

УДК 629.7.063.4

Группа Д15

ОТРАСЛЕВОЙ СТАНДАРТ

ОСТ 1 01119-85

**КРЫШКА ШТУЦЕРА
ДЛЯ ЗАПРАВКИ
ПИТЬЕВОЙ ВОДОЙ**
Технические условия

На 10 страницах

Введен впервые

ОКП 75 9560

Распоряжением Министерства от 14 августа 1985 г.

№ 298-65

срок действия установлен с 1 июля 1986 г.

до 1 июля 1991 г.

Несоблюдение стандарта преследуется по закону

Настоящий стандарт распространяется на крышку штуцера для заправки самолетов (вертолетов) питьевой водой (в дальнейшем изложении - крышка)

№ изм

№ изв

Изм № дубликата

Изм № подлинника

5342

Издание официальное

ГР 8358713 от 04.09.85

Перепечатка воспрещена

1. ТЕХНИЧЕСКИЕ ТРЕБОВАНИЯ

1.1. Крышки должны изготавливаться в соответствии с требованиями настоящего стандарта по ОСТ 1 14375-85 - ОСТ 1 14379-85.

1.2. Крышка в соединении со штуцером для заправки самолетов (вертолетов) питьевой водой по ГОСТ 13566-68 должна обеспечивать герметичность при давлении не менее 392 кПа (4 кгс/см²).

1.3. Герметичность - группа 1-8-ОСТ 1 00128-74.

1.4. Усилие для снятия и установки крышки на штуцер не должно быть более 150 Н (15 кгс).

Крышка должна сниматься со штуцера и устанавливаться на штуцер усилием руки свободно, без заеданий и применения какого-либо инструмента.

1.5. Крышки должны быть прочными (стойкими) и устойчивыми к внешним воздействующим факторам, указанным в табл. 1.

Таблица 1

Внешний воздействующий фактор и код	Характеристика внешнего воздействующего фактора		Максимальное значение внешнего воздействующего фактора
	Наименование и обозначение	Код	
Синусоидальная вибрация, 1110	Амплитуда ускорения, м·с ⁻² (g)	1111	49,0(5)
	Амплитуда перемещения, мм	1112	1
	Диапазон частот, Гц	1114	5 - 300
Повышенная влажность, 2310	Относительная влажность при температуре +35 °С, %	2311	100

1.6. Материалы и покрытия деталей крышки должны быть стойкими к воздействию питьевой хлорированной воды с массовой концентрацией активного хлора 75-100 мг/л (при проведении дезинфекций в течение 6 ч, повторяющихся через каждые 1200 ч полета) и обеспечивать возможность эксплуатации в различных климатических условиях.

1.7. Материалы и покрытия деталей крышки, имеющих контакт с рабочей средой, не должны ухудшать качество питьевой воды на протяжении всего срока эксплуатации.

1.8. Показатели надежности крышек и их значения должны соответствовать указанным в табл. 2.

Таблица 2

Наименование показателя	Значение показателя
Ресурс до первого ремонта, циклов*	5500
Назначенный срок службы, год	6
Назначенный срок хранения, год	2

* Цикл - снятие и установка крышки на штуцер.

2.5.7. Если при повторных испытаниях будет обнаружено несоответствие хотя бы одной крышки требованиям настоящего стандарта, испытания должны быть прекращены, а возможность дальнейшей приемки должна быть решена предприятием-изготовителем по согласованию с представителем заказчика.

2.5.8. Результаты приемо-сдаточных испытаний считаются положительными, если все крышки, подвергнутые испытаниям, соответствуют требованиям настоящего стандарта.

2.6. Периодические испытания

2.6.1. Периодические испытания проводятся один раз в два года на двух крышках из числа крышек, прошедших приемо-сдаточные испытания, и включают испытания на:

- виброустойчивость^{*};
- вибропрочность^{**};
- влагоустойчивость;
- ресурс.

2.6.2. Результаты периодических испытаний оформляются актом.

2.6.3. Если при периодических испытаниях будет обнаружено несоответствие крышек хотя бы одному из проверяемых требований настоящего стандарта, испытания должны быть приостановлены для выявления дефектов и их устранения.

2.6.4. После устранения обнаруженных дефектов проводятся повторные периодические испытания в полном объеме программы на четырех крышках.

В отдельных случаях повторные испытания допускается проводить не в полном объеме, но по всем пунктам несоответствия.

2.6.5. Если при повторных периодических испытаниях будет обнаружено несоответствие крышек хотя бы одному из проверяемых требований настоящего стандарта, приемка крышек должна быть прекращена.

2.6.6. По результатам периодических испытаний составляется план мероприятий по устранению выявленных дефектов, который утверждается руководителем предприятия-изготовителя.

* Испытания крышек на виброустойчивость допускается проводить в сборе совместно с изделием, проходящим испытания на внешние воздействующие факторы в соответствии с ОСТ 1 01005-81.

** Испытания проводятся на первой партии изделий.

№ изм

№ изв

5342

Инв № дубликата

Инв № подлинника

2.6.7. Порядок дальнейшего использования крышек, подвергавшихся периодическим испытаниям, решается предприятием-изготовителем по согласованию с представителем заказчика.

3. МЕТОДЫ ИСПЫТАНИЙ

3.1. Все виды испытаний проводятся в нормальных климатических условиях при:

- температуре от 15 до 35 °С;
- относительной влажности от 45 до 80 %;
- атмосферном давлении от 84 до 107 кПа (от 630 до 800 мм рт ст.).

3.2. При испытаниях на виброустойчивость и вибропрочность допустимые отклонения значений параметров режимов испытаний от заданных не должны превышать значений, указанных в табл. 3.

Таблица 3

Параметр	Допустимое отклонение
Амплитуда колебаний, мм	± 15 %
Частота вибраций:	
до 50 Гц	± 2 Гц
свыше 50 Гц	± 5 %
Ускорение, м с^{-2}	± 20 %

3.3. Проверка внешнего вида производится визуальным осмотром, при котором проверяется качество сборки, отсутствие вмятин, царапин, забоин, нарушение покрытий

3.4. Проверка массы производится взвешиванием на весах, обеспечивающих относительную погрешность взвешивания ± 1 %.

3.5. Проверка герметичности производится водой, подаваемой под избыточным давлением 392 кПа (4 кгс/см^2), на установке, собранной по схеме, приведенной в обязательном приложении.

Время выдержки под давлением 15 мин. Герметичность должна соответствовать требованиям п. 1.3.

3.6. Для проверки работоспособности на крышку, установленную на штуцере, нажать с усилием 150 Н (15 кгс) в осевом направлении, повернуть ее против часовой стрелки и снять со штуцера, затем установить крышку на штуцер, выполнив операции в обратной последовательности. При проверке работоспособности крышки измерить значение осевого усилия для снятия и установки крышки динамометром ДПУ-0,02-2-У2 ГОСТ 13837-79. При проверке должны удовлетворяться требования п. 1.5.

№ ИЗМ

№ ИЗВ

5342

Инв № дубликата

Инв № подлинника

3.7. Испытание крышек на виброустойчивость проводится на вибростенде в направлении оси Y методом фиксированных частот, указанных в табл. 4, с амплитудой ускорения $49 \text{ м}\cdot\text{с}^{-2}$ ($5g$)

Таблица 4

Фиксированная частота, Гц	Амплитуда перемещения, мм	Время выдержки, мин
10*	0,100	6
20*	0,030	6
30*	0,015	6
50	0,010	6
80	0,007	6
100	0,005	6
200	0,003	6
300	0,002	6

* Испытания проводятся на первой партии изделий.

3.8. Для испытания крышек на виброустойчивость штуцер в сборе с крышкой закрепить в приспособлении на вибростенде и подвести воду

Испытание проводится при избыточном давлении 392 кПа (4 кгс/см^2).

3.9. После испытания на виброустойчивость проверить герметичность по п. 3.5.

3.10. Испытание крышек на вибропрочность проводится на вибростенде в нерабочем состоянии в направлении оси Y методом фиксированных частот, указанных в табл. 5.

Таблица 5

Фиксированная частота, Гц	Амплитуда перемещения, мм	Амплитуда ускорения, $\text{м}\cdot\text{с}^{-2}$ (g), не менее	Время выдержки, ч
5	1,000	Не контролируется	16
10	0,100		16
20	0,030		16
30	0,015		16
50	Не контролируется	49(5)	16
80			8
100			8
200			6
300			6

3.11. После испытания на вибропрочность проверить герметичность по п. 3.5.

№ изм

№ изв

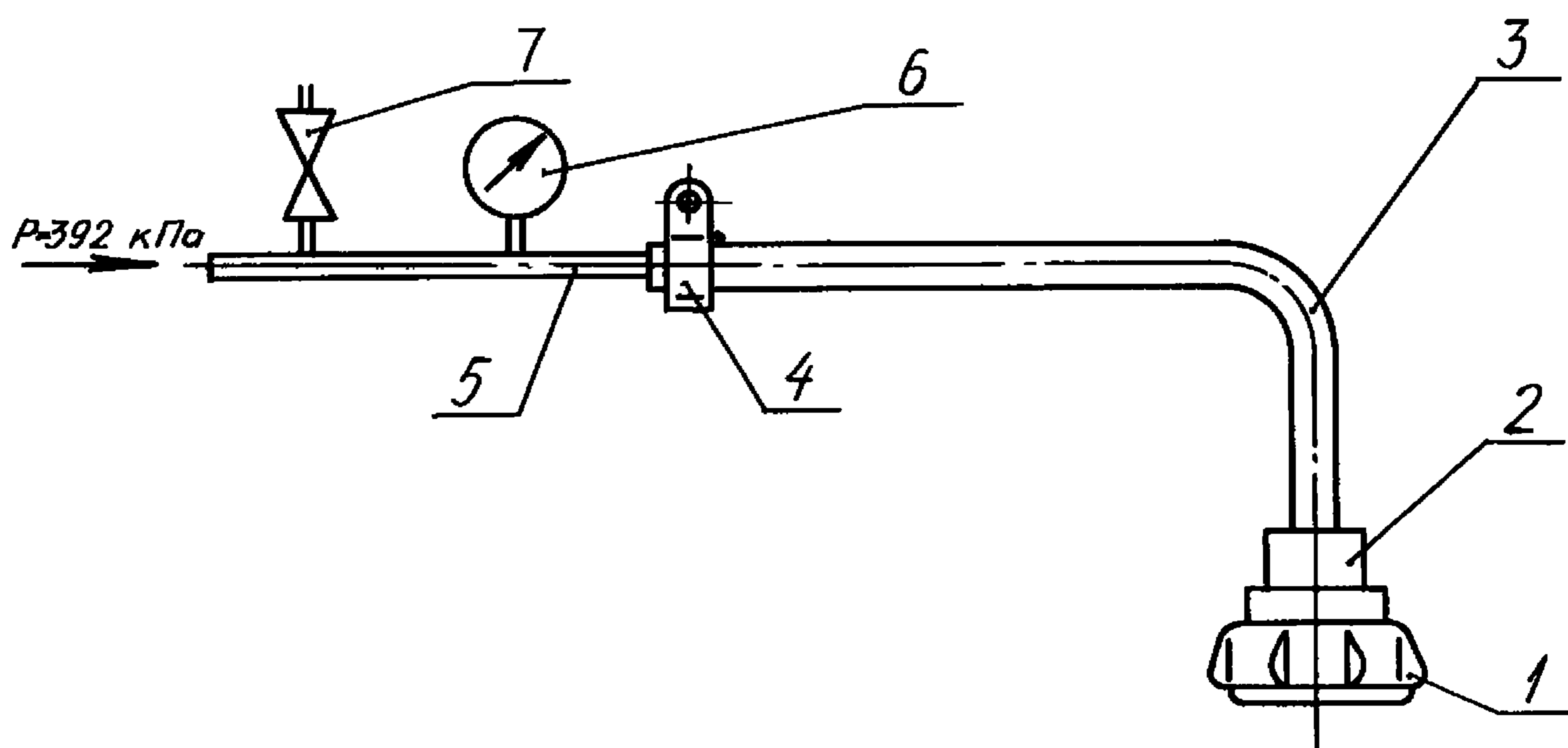
5342

Инв № дубликата

Инв № подлинника

ПРИЛОЖЕНИЕ
Обязательное

Схема установки для проверки герметичности крышек



- 1 - крышка; 2 - штуцер; 3 - шланг; 4 - хомут; 5 - трубопровод; 6 - манометр, класс точности 1,0; 7 - запорный вентиль

№ изм

№ изв

Инв № дубликата

Инв № подлинника

5342

ЛИСТ РЕГИСТРАЦИИ ИЗМЕНЕНИЙ

№ изм.	Номера страниц				Номер "Изв. об изм."	Подпись	Дата	Срок введения изменения
	изме- ненных	замене- нных	новых	анну- лиро- ванных				

Инв № дубликата

Инв № подлинника

5342