

ТИПОВОЙ ПРОЕКТ
0901-9-24.87

ФИЛЬТРЫ-ПОГЛОТИТЕЛИ
ДЛЯ РЕЗЕРВУАРОВ ЧИСТОЙ ВОДЫ
ЕМКОСТЬЮ ОТ 5000 м³ ДО 18900 м³

ВАРИАНТ БЕЗ КЛАПАНОВ

АЛЬБОМ III

СТРОИТЕЛЬНЫЕ ИЗДЕЛИЯ

Госстрой СССР
Тбилисский филиал
ЦИТП

Типовой проект /серия/
№ 0901-9-24 а3

Заказ № 531

Цена 1 руб. 68 коп

Тираж 200

Дата " 4 " 04 1989г.

ТИПОВОЙ ПРОЕКТ
0901-9-24.87
ФИЛЬТРЫ-ПОГЛОТИТЕЛИ
ДЛЯ РЕЗЕРВУАРОВ ЧИСТОЙ ВОДЫ
ЕМКОСТЬЮ ОТ 5000 м³ ДО 18900 м³
ВАРИАНТ БЕЗ КЛАПАНОВ

АЛЬБОМ III

РАЗРАБОТАН ПРОЕКТНЫМ ИНСТИТУТОМ
"ГИПРОКОММУНВОДОКАНАЛ"

ГЛАВНЫЙ ИНЖЕНЕР ИНСТИТУТА *Романов*
ГЛАВНЫЙ ИНЖЕНЕР ПРОЕКТА *Романов*

ХАЗИКОВ Н.С.
РОМАНОВА Т.Х.

УТВЕРЖДЕН И ВВЕДЕН В ДЕЙСТВИЕ
МИНЖИЛКОМХОЗОМ РСФСР
ПРИКАЗОМ № 12-ТА ОТ 16 ОКТЯБРЯ 1987 г.

СОДЕРЖАНИЕ АЛЬБОМА.

Обозначение	Наименование	Стр.
ИЗДЕЛИЯ МАРКИ КЖИ		
КЖИ1	СОДЕРЖАНИЕ АЛЬБОМА	2
КЖИ2	ТЕХНИЧЕСКИЕ УСЛОВИЯ	3
КЖИ3	ПЛИТА ПЕРЕКРЫТИЯ П2-4АПТ-а	4
КЖИ3	ПЛИТА ПЕРЕКРЫТИЯ П2-4АПТ-б	4
КЖИ3	ПЛИТА ПЕРЕКРЫТИЯ П2-4АПТ-в	4
КЖИ3	ПЛИТА ПЕРЕКРЫТИЯ П2-4АПТ-г	4
КЖИ3	ПЛИТА ПЕРЕКРЫТИЯ П2-4АПТ-д	4
КЖИ4	ПЛИТА ПЕРЕКРЫТИЯ П2-4АПТ-е	5
КЖИ4	ПЛИТА ПЕРЕКРЫТИЯ П2-4АПТ-ж	5
КЖИ4	ПЛИТА ПЕРЕКРЫТИЯ П2-4АПТ-и	5
КЖИ4	ПЛИТА ПЕРЕКРЫТИЯ П2-4АПТ-к	5
КЖИ4	ПЛИТА ПЕРЕКРЫТИЯ П2-4АПТ-л	5
КЖИ5	СЕТКА АРМАТУРНАЯ С-1	6
КЖИ6	РЕШЕТКА Р-1	6
КЖИ7	ИЗДЕЛИЕ ЗАКЛАДНОЕ МН-1	7
КЖИ8	ИЗДЕЛИЕ ЗАКЛАДНОЕ МН-2	7
КЖИ9	ИЗДЕЛИЕ ЗАКЛАДНОЕ МН-3	8
КЖИ10	КОЛЬЦО	8
КЖИ11	КОЛЬЦО	9
КЖИ12	ИЗДЕЛИЕ ЗАКЛАДНОЕ МН-4	9
КЖИ13	КАРКАС ПРОСТРАНСТВЕННЫЙ КР-1	10
КЖИ14	КАРКАС ПЛОСКИЙ КР-1	10
КЖИ15	ИЗДЕЛИЕ ЗАКЛАДНОЕ МН-5	11

Обозначение	Наименование	Стр.
КЖИ 16	ИЗДЕЛИЕ ЗАКЛАДНОЕ МН-6	11
КЖИ 17	ДЕРЕВЯННАЯ КРЫШКА ф1600	12
КЖИ 18	ДЕРЕВЯННАЯ КРЫШКА 1600x1400	12
КЖИ 19	КОЛЬЦО СТЕНОВОЕ КЦ15-6,А	13
ИЗДЕЛИЯ МАРКИ МО		
МО124-00-00-00СБ	РЕШЕТКА ф1410 СБОРОЧНЫЙ ЧЕРТЕЖ.	14
МО124-00-00-00	РЕШЕТКА ф1410	15
МО124-00-00-01	ХОМУТ	15
МО124-01-00-00	РЕШЕТКА	16
МО124-01-00-00СБ	РЕШЕТКА. СБОРОЧНЫЙ ЧЕРТЕЖ.	17
МО127-00-00-00СБ	РЕШЕТКА 1150x1450 СБОРОЧНЫЙ ЧЕРТЕЖ.	18
МО127-00-00-00	РЕШЕТКА 1150x1450	19
МО127-00-00-01	ПЛАНКА	19
МО127-01-00-00	РЕШЕТКА	20
МО127-00-00-02	ПЛАНКА	20
МО127-01-00-00СБ	РЕШЕТКА. СБОРОЧНЫЙ ЧЕРТЕЖ	21

		ТП 0901-9-24.87		КЖИ-3	
И. КОМП.	РОТЕНШТЕЙН	СОДЕРЖАНИЕ АЛЬБОМА.	СТАДИЯ	ЛИСТ	ЛИСТОВ
ПРОВЕРКА	РОТЕНШТЕЙН		Р	1	1
СТ. ИНЖ.	ВЛАСОВА		ГИПРОКМУНВОДОКАНАЛ г. Москва		
ГИП	ЗАКУБАНСКИЙ				
НАЧ. ОТД.	СОРОКИН				

ТИПОВОЙ ПРОЕКТ 0901-9-24.87 АЛЬБОМ

ИМЯ, ПОДАЧА, ПОДАТЬ И ДАТА КВАР. ЭНЦ. №

1. Арматурные изделия (каркасы, сетки) изготавливать при помощи контактной точечной электросварки с приваркой стержней во всех точках пересечения. Приварку стержней и к полосовой и углеродистой стали производить при помощи дуговой электросварки электродами типа Э-42А сплошным двухсторонним швом.
2. Объединение плоских каркасов в пространственные каркасы необходимо производить в кондукторах при помощи электросварных клещей.
3. Изготовление и приемку арматурных изделий следует осуществлять в соответствии с требованиями следующих нормативных документов:
 - ГОСТ 14098 - 85 „Соединения сварные арматуры железобетонных изделий и конструкций Контактная и ванная сварка.“
 - ГОСТ 5781-82* „Сталь горячекатанная для армирования железобетонных конструкций.“
 - ГОСТ 5261 - 80 „Швы сварных соединений. Ручная электродуговая сварка. Основные типы и конструктивные элементы.“

Имя, № подл. Подпись и дата ВЗСА, ИИВ. №

			ТП 0901-9-24.87		КЖИЗ Т9	
И. КОМП.	РОПЕНКО	6/4	ТЕХНИЧЕСКИЕ УСЛОВИЯ	СВАДЦА	ЛИСТ	7/3
ПРОВЕР.	РОПЕНКО	2/05		Р		7
СП. ИИЖ.	БААСОВА	2/05		ГИПРОКОМУНХОЗСТРОИ г. Москва		
ГИП	ЗАКУБАНСКИЙ	6/4				
НАЧ. ВПА	СОФОРКИН	2/05				

Рис. 1

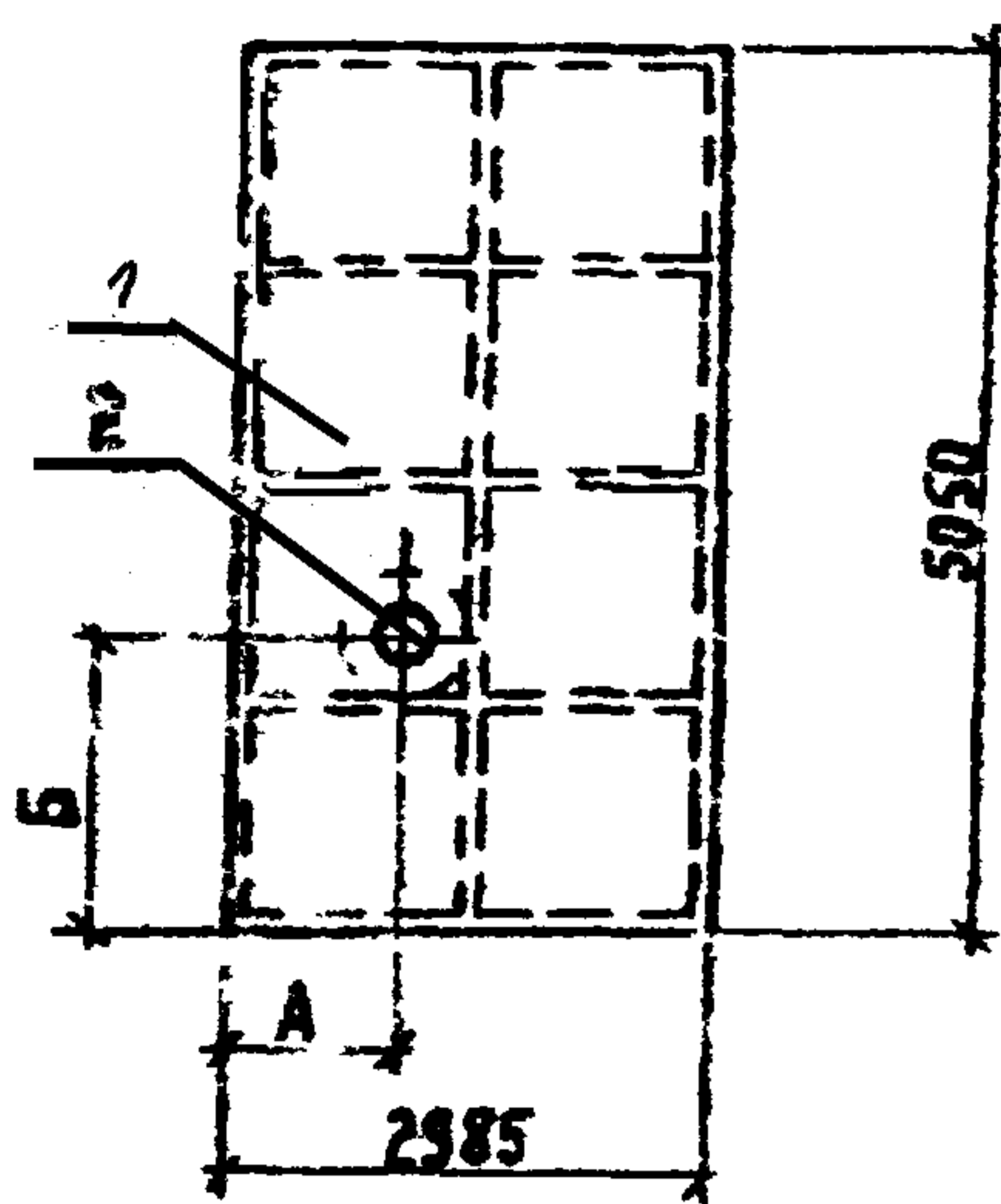


Рис. 2

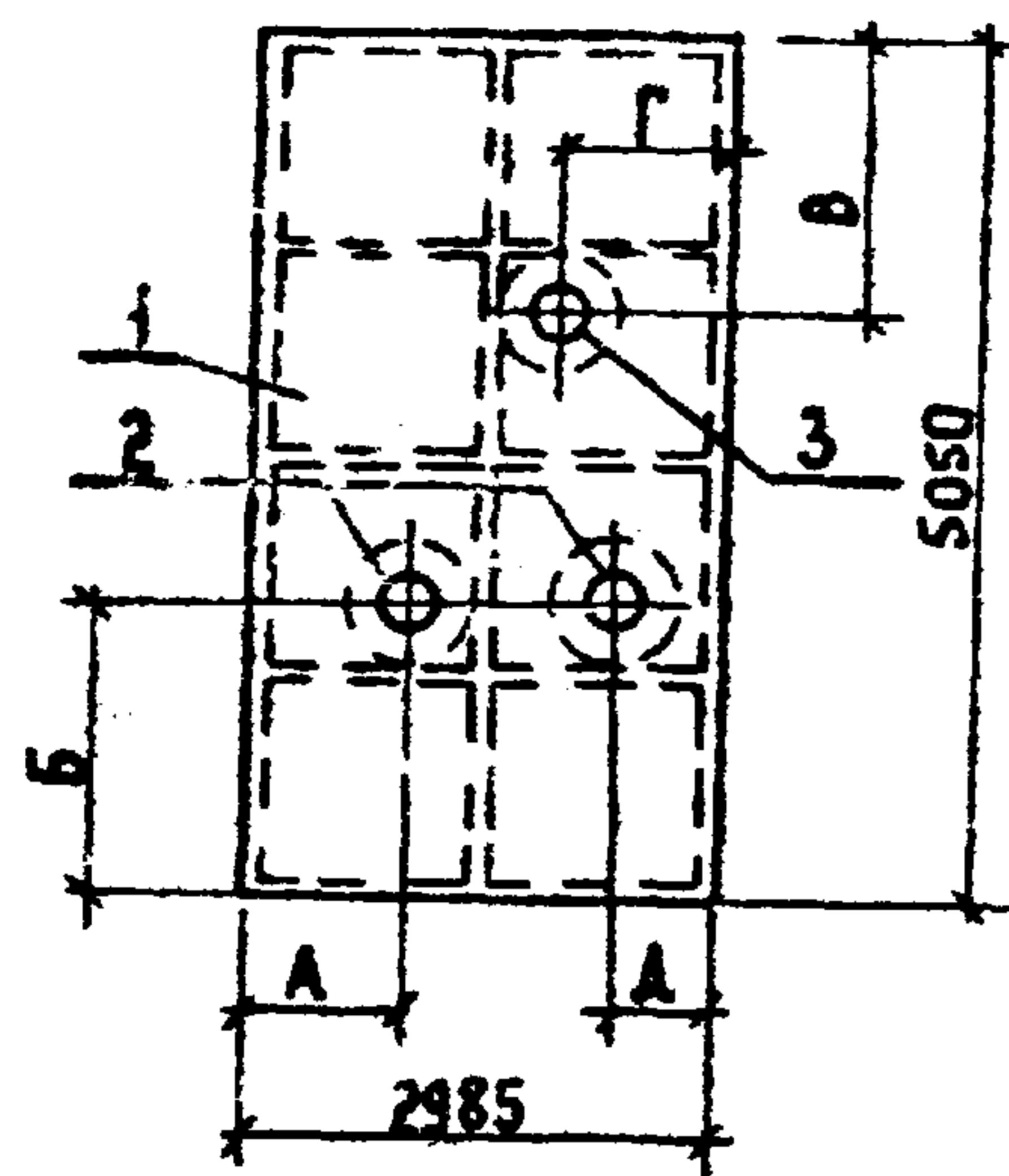
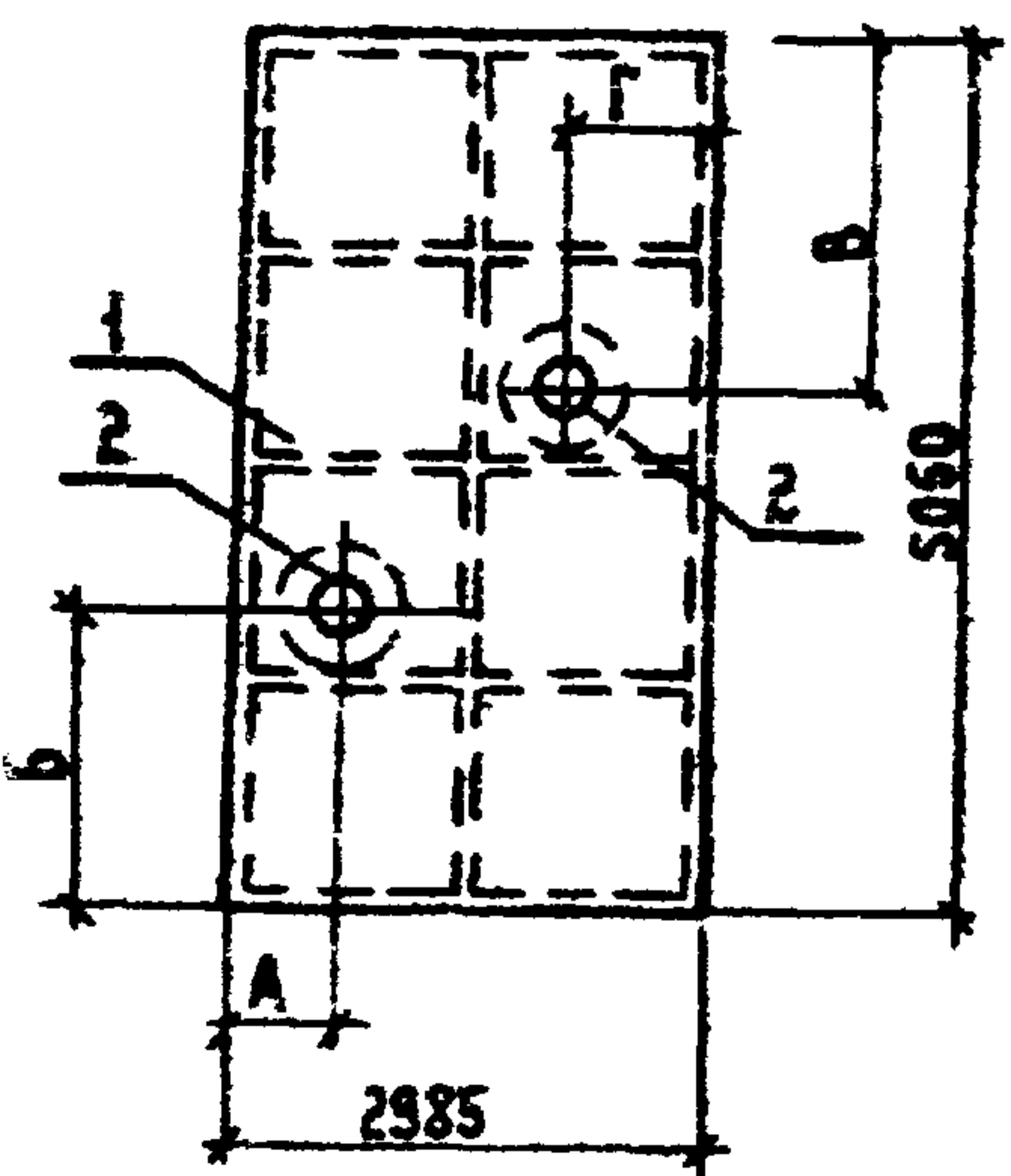


Рис. 3



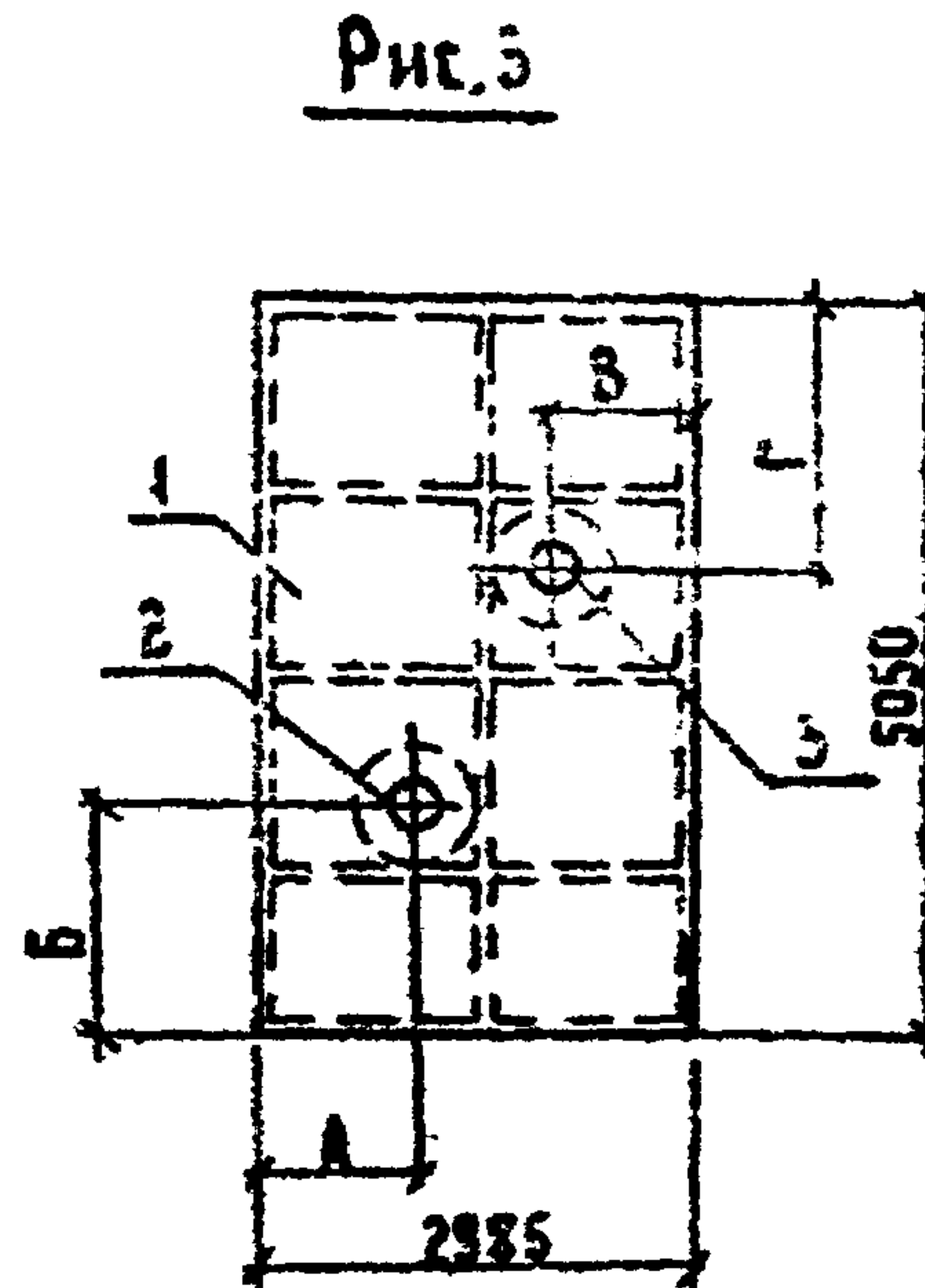
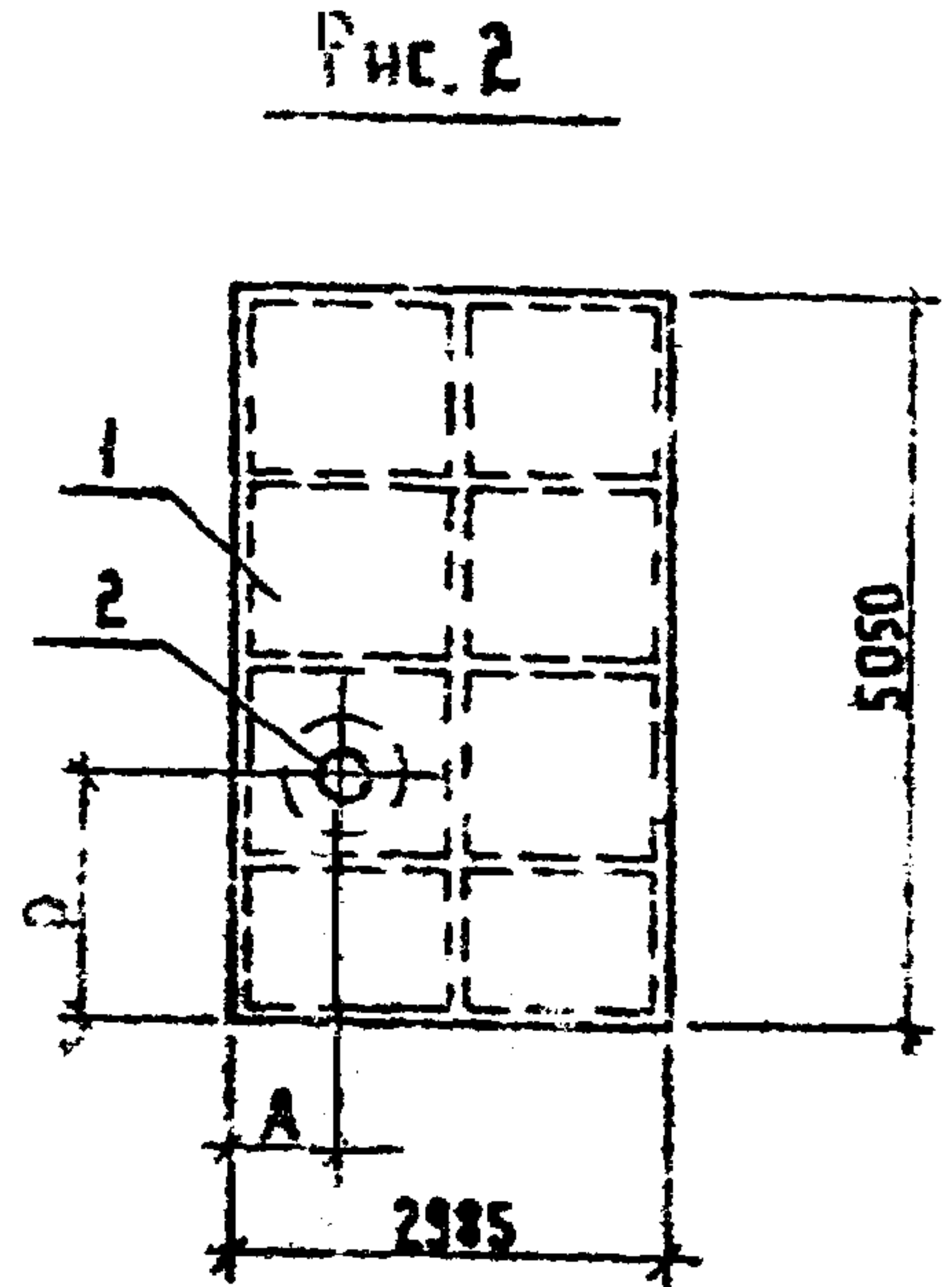
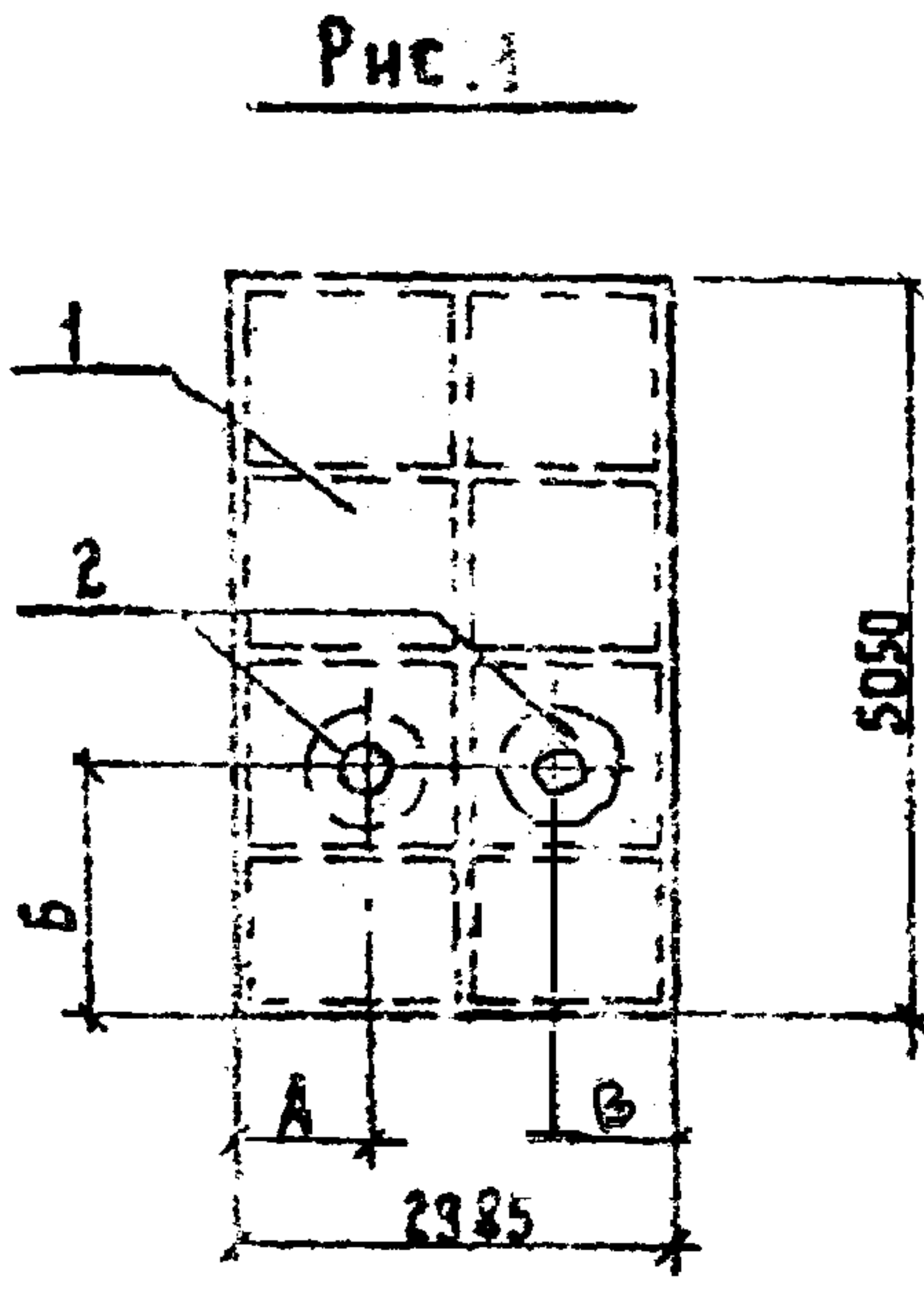
ФОРМАТ	ЗОНА	ПОР.	ОБОЗНАЧЕНИЕ	НАИМЕНОВАНИЕ	КОЛИЧЕСТВО НА ИСПОЛНЕНИЕ					ПРИМЕЧАНИ.
					—	01	02	03	04	
СБОРОЧНЫЕ ЕДИНИЦЫ										
A3		1	1.442.1-1.11.00.0	ПЛИТА ПЕРЕКРЫТИЯ 1П2-4А1УТ	1	1	1	1	1	
A4		2	КЖИ-7	ИЗДЕЛИЕ ЗАКЛАДНОЕ МН-1	1	1	2	1	2	
A4		3	КЖИ-8	ИЗДЕЛИЕ ЗАКЛАДНОЕ МН-2			1			

ОБОЗНАЧЕНИЕ	МАРКА	Рис	А мм	Б мм	В мм	Г мм	Д мм
КЖИ-3	1П2-4А1УТ-а	1	1240	1370	—	—	—
-01	1П2-4А1УТ-б	1	420	1370	—	—	—
-02	1П2-4А1УТ-в	2	420	1370	1370	500	1240
-03	1П2-4А1УТ-2	1	1800	1370	—	—	—
-04	1П2-4А1УТ-з	3	520	1370	2320	710	—

ВЕДОМОСТЬ РАСХОДА СТАЛИ НА ДОПОЛНИТЕЛЬНЫЕ ЗАКЛАДНЫЕ ИЗДЕЛИЯ, КГ

МАРКА ЭЛЕМЕНТА	ИЗДЕЛИЯ ЗАКЛАДНЫЕ					ВСЕГО
	АРМАТУРА КЛАССА АII		ПРОКАТ МАРКИ ВСтЗ кп2			
	ГОСТ 5781-82*		ГОСТ 103-76			
	Ф12	Итого	50x10	Итого	Итого	
1П2-4А1УТ-а	1,28	1,28	14,9	14,9	16,18	
1П2-4А1УТ-б	1,28	1,28	14,9	14,9	16,18	
1П2-4А1УТ-в	3,84	3,84	48,5	48,5	52,34	
1П2-4А1УТ-2	1,28	1,28	14,9	14,9	16,18	
1П2-4А1УТ-з	2,56	2,56	29,8	29,8	32,36	

И.КОНТР. РОТЕНШТЕЙН		ТП 0901-9-2487		КЖИ-3	
ПРОВЕРИЛ РОТЕНШТЕЙН		ПЛИТА ПЕРЕКРЫТИЯ		СТАД-9	МАССА
СТ.ИНЖ. ВЛАСОВА		(1П2-4А1УТ-а, б, в, з)		Р	4353
ГИП ЗАКУБАНСКИЙ				МАСШТАБ	1:100
НАЧ.ОТД. СОРОКИН				Лист	Листов 1
				ГИПРОКОММУНВОДОКАНАЛ г. Москва	



ФОРМАТ	ЗОНА	ПОС.	ОБОЗНАЧЕНИЕ	НАИМЕНОВАНИЕ	КОЛИЧЕСТВО НА ИСПОЛНЕНИЕ					ПРИМЕЧАНИЕ
					—	01	02	03	04	
СБОРОЧНЫЕ ЕДИНИЦЫ										
A3	1		1.442.1-1.11.000	ПЛИТА ПЕРЕКРЫТИЯ 1П2-4АИТ	1	1	1	1	1	
A4	2		КЖИ-7	ИЗДЕЛИЕ ЗАКЛАДНОЕ МН-1	2	1	1	1		
A4	3		КЖИ-8	ИЗДЕЛИЕ ЗАКЛАДНОЕ МН-2			1			

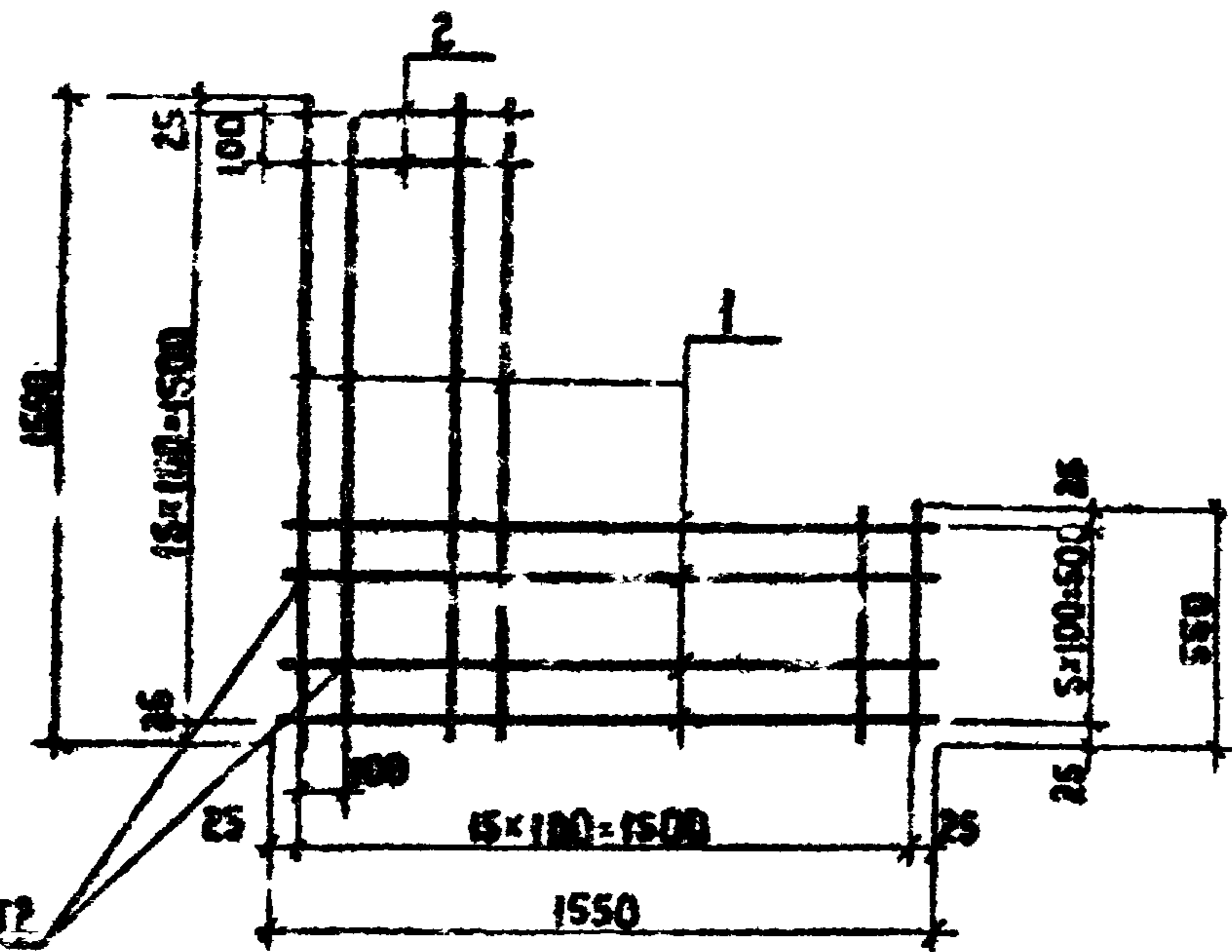
ОБОЗНАЧЕНИЕ	МАРКА	Рис.	А мм	Б мм	В мм	Г мм
КЖИ-4	1П2-4АИТ-Е	1	1240	1500	280	—
-01	1П2-4АИТ-Ж	2	300	1500	—	—
-02	1П2-4АИТ-Ц	3	1850	1500	485	1370
-03	1П2-4АИТ-К	2	1900	1500	—	—
-04	1П2-4АИТ-Л	3	520	1500	710	2320

ВЕДОМОСТЬ РАСХОДА СТАЛИ НА ДОПОЛНИТЕЛЬНЫЕ ЗАКЛАДНЫЕ ИЗДЕЛИЯ, КГ

МАРКА ЭЛЕМЕНТА	ИЗДЕЛИЯ ЗАКЛАДНЫЕ					Всего
	АРМАТУРА КЛАССА А-II		ПРОКАТ МАРКИ ВСт3кп2			
	ГОСТ 5781-82*		ГОСТ 103-76*			
	Ф12	Итого	15040	Итого	Всего	
1П2-4АИТ-Е	2,56	2,56	29,8	29,8	32,36	
1П2-4АИТ-Ж	1,28	1,28	14,9	14,9	16,18	
1П2-4АИТ-Ц	2,56	2,56	33,6	33,6	36,16	
1П2-4АИТ-К	1,28	1,28	14,9	14,9	16,18	
1П2-4АИТ-Л	2,56	2,56	29,8	29,8	32,36	

ТП 0901-9-24.87			КЖИ-4		
ПЛИТА ПОКРЫТИЯ (1П1-4АИТ-Е, Ж, Ц, К, Л)			СТАЛИ	МАССА	МАССА/ТАБ
			Р	4350	4:100
			Лист	Листов 1	
И. КОИТР. РОТЕНШТЕЙН			Гипропроектинвостройка		
ПРОВЕРКА РОТЕНШТЕЙН			г. Москва		
СТ. И. Ж. ВАСОВА					
ТИП ЗАКЛАДНЫЕ					
НАЧ. ОТД. СОРОКИН					

ГОСТ 14098-35 кт2



ФОРМА	ЗОНА	Поз.	ОБОЗНАЧЕНИЕ	НАИМЕНОВАНИЕ	КОЛ.	ПРИМЕЧАНИЕ
				<u>ДОКУМЕНТАЦИЯ</u>		
			КЖИ-2 ТУ	ТЕХНИЧЕСКИЕ УСЛОВИЯ		
				<u>ДЕТАЛИ</u>		
Б.1		1	КЖИ-5.1	А-10 ГОСТ 5781-82 L=1550	12	0,96 кг
Б.1		2	КЖИ-5.2	А-10 ГОСТ 5781-82 L=550	20	0,34 кг

ТП 0901-9-24.87 КЖИ-5

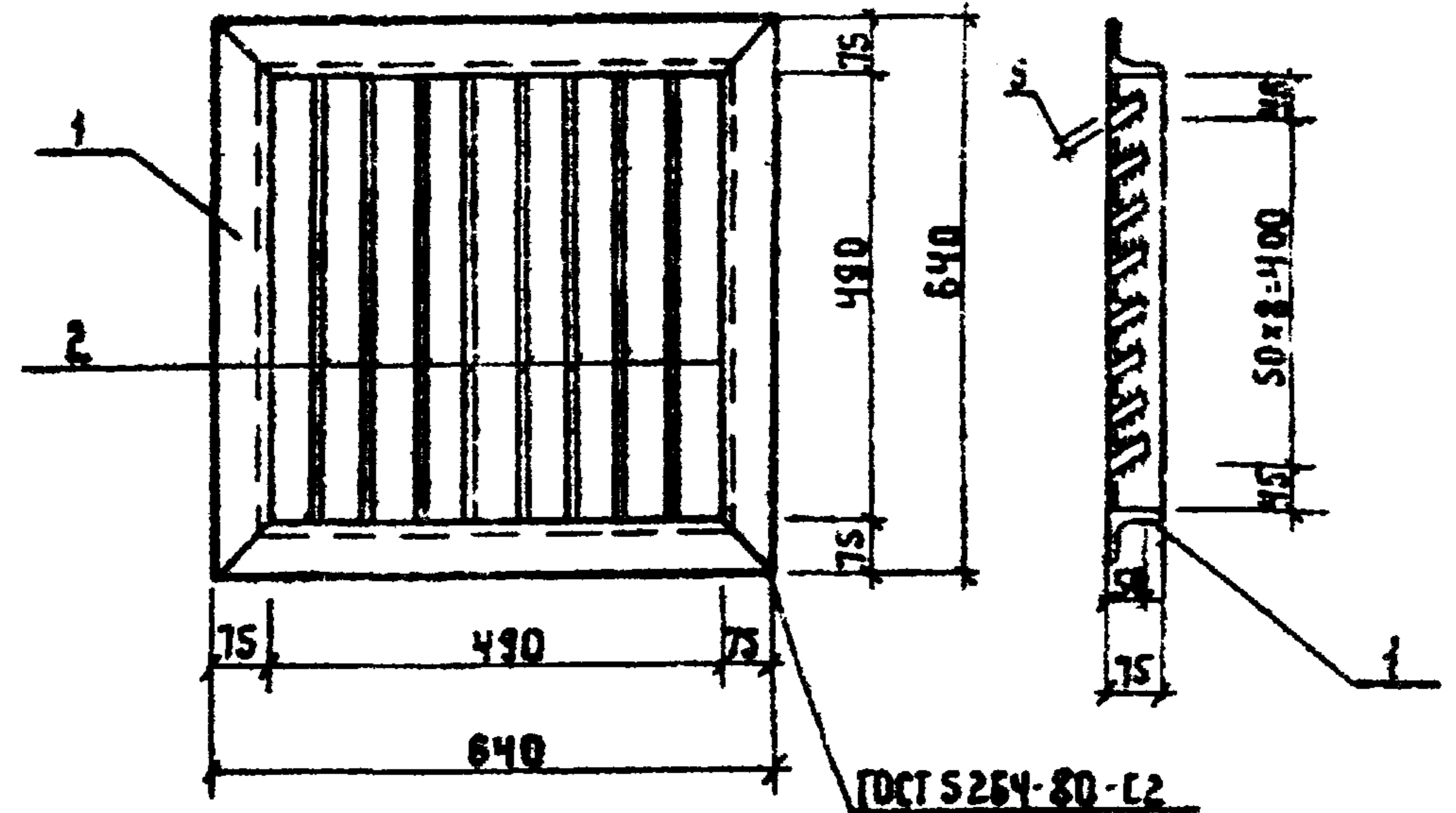
СЕТКА АРМАТУРНАЯ С-1

СТАЛЬ	МАССА	МАСШТАБ
Р	18,3	1:25

Лист 1 из 1

ПРОЕКТИРОВАНИЕ
Г. МОСКВА

И. КОНТРОЛЬ Р. РОТЕНШТЕЙН
ПРОВЕРКА Р. РОТЕНШТЕЙН
СТ. ИНЖ. В. ВАСОВА
ГЛАВ. ЗАК. ЗАК. БАНКОМ
СТА. С. СОРОКИН



ФОРМА	ЗОНА	Поз.	ОБОЗНАЧЕНИЕ	НАИМЕНОВАНИЕ	КОЛ.	ПРИМЕЧАНИЕ
				<u>ДОКУМЕНТАЦИЯ</u>		
			КЖИ-2 ТУ	ТЕХНИЧЕСКИЕ УСЛОВИЯ		
				<u>ДЕТАЛИ</u>		
Б.4		1	КЖИ-6.1	75x75x5 ГОСТ 8509-72* УГОЛОК В СЗ КЛ 2-ГОСТ 535-79* L=2560	1	14,8 кг
Б.4		2	КЖИ-6.2	5x60 ГОСТ 103-76* ПОЛОСА В СЗ КЛ 2-ГОСТ 535-79* L=490	8	1,15 кг

ТП 0901-9-24.87 КЖИ-6

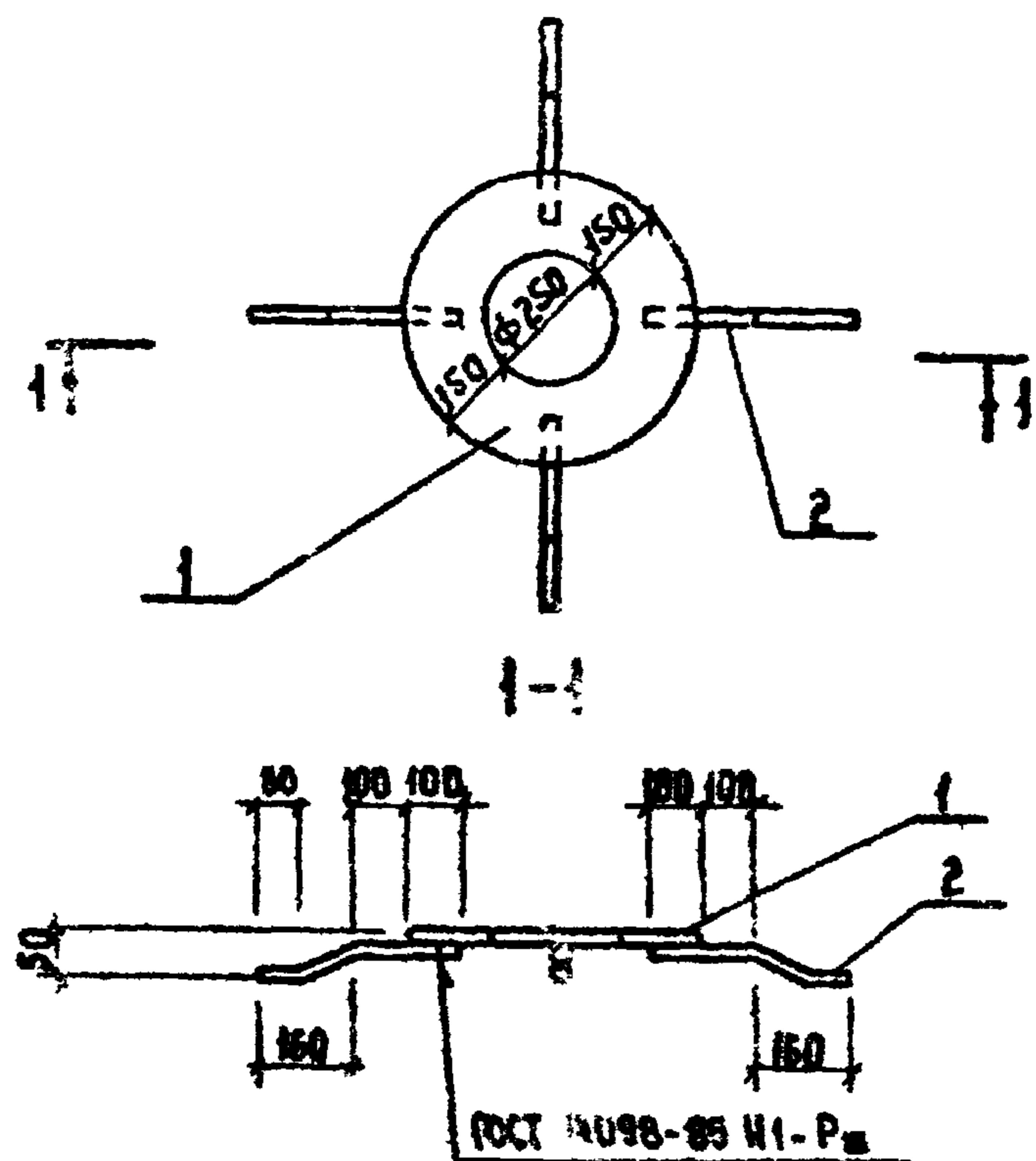
РЕШЕТКА Р-1

СТАЛЬ	МАССА	МАСШТАБ
Р	24	1:10

Лист 1 из 1

ПРОЕКТИРОВАНИЕ
Г. МОСКВА

И. КОНТРОЛЬ Р. РОТЕНШТЕЙН
ПРОВЕРКА Р. РОТЕНШТЕЙН
СТ. ИНЖ. В. ВАСОВА
ГЛАВ. ЗАК. ЗАК. БАНКОМ
СТА. С. СОРОКИН



ФОРМАТ	ЗОНА	Поз.	ОБОЗНАЧЕНИЕ	НАИМЕНОВАНИЕ	КОЛ.	ПРИМЕЧАНИЕ
				<u>ДОКУМЕНТАЦИЯ</u>		
			КЖИ-2	ТЕХНИЧЕСКИЕ УСЛОВИЯ		
				<u>ДЕТАЛИ</u>		
Б4		1	КЖИ-7.1	Полоса 10x550 ГОСТ 82-70* вставка ГОСТ 535-77 Р-550	1	14,9 кг
Б4		2	КЖИ-7.2	А-И-12 ГОСТ 5781-82* Р-350	4	0,32 кг

ТП 0901-9-24 87 КЖИ-7

ИЗДАНИЕ ЗАКАЗНОЕ
ИИ-1

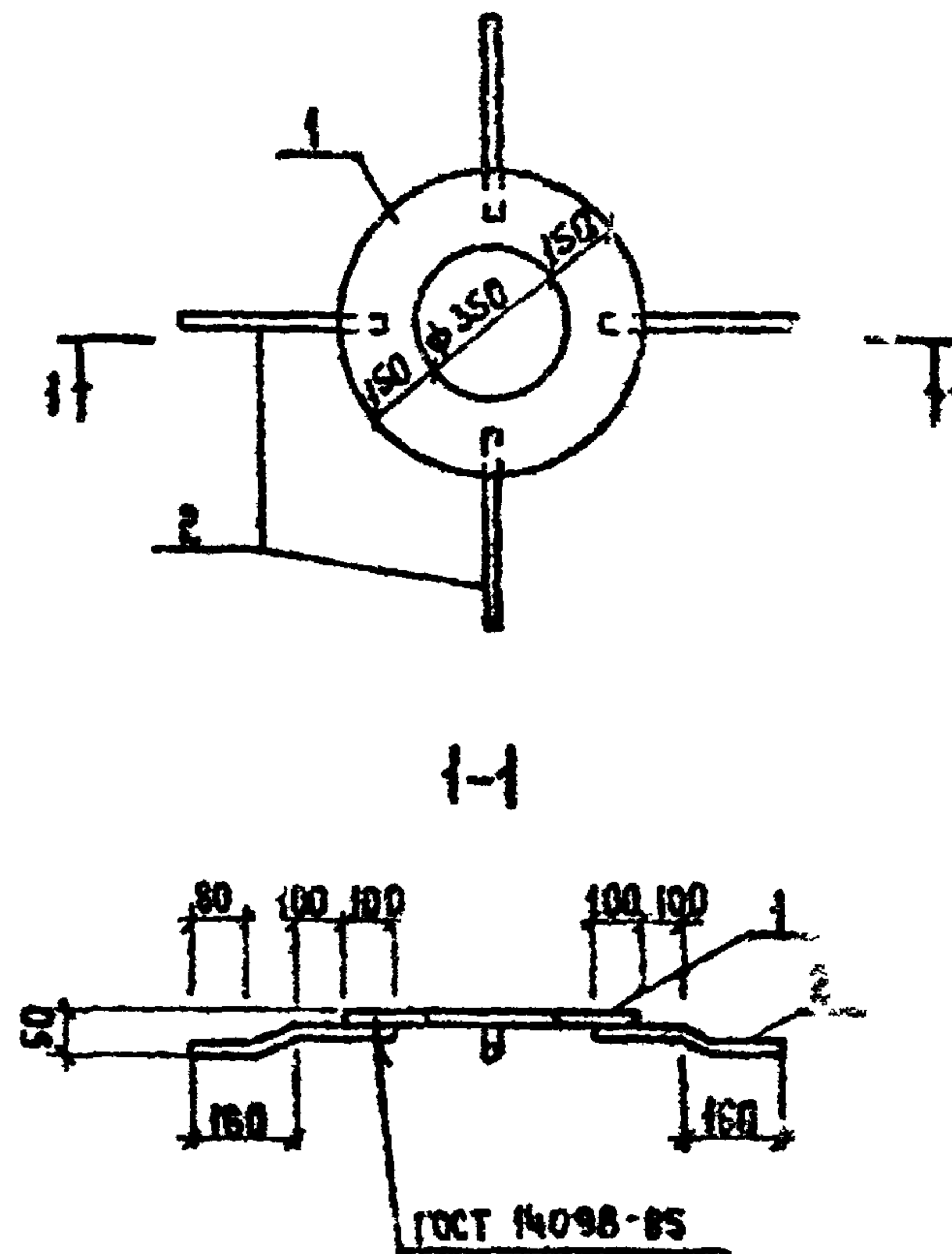
СТАДИЯ	МАССА	МАСШТАБ
Р	16,2	1:20

Лист 1 Листов 1

ТИПРОКОНСТРУКТОРСКАЯ
Г. МОСКВА

И. КОНТРОЛ. РОТЕНШТЕЙН
ПРОВЕРИЛ. РОТЕНШТЕЙН
С.Т. ИИЖ. ВЛАСОВА
ГИП. ЗАКЪЯНСКИЙ
НАЧ. УДА. ГОРОКИН

ИЗМ. № ПОДЛ. ПОДПИСЬ И ДАТА



ФОРМАТ	ЗОНА	Поз.	ОБОЗНАЧЕНИЕ	НАИМЕНОВАНИЕ	КОЛ.	ПРИМЕЧ.
				<u>ДОКУМЕНТАЦИЯ</u>		
			КЖИ-2	ТЕХНИЧЕСКИЕ УСЛОВИЯ		
				<u>ДЕТАЛИ</u>		
Б4		1	КЖИ-8.1	Полоса 10x650 ГОСТ 82-70 вставка ГОСТ 535-77 Р-650	1	18,7 кг
Б4		2	КЖИ-8.2	А-И-12 ГОСТ 5781-82* Р-360	4	0,32 кг

ТП 0901-9-24 87 КЖИ-8

ИЗДАНИЕ ЗАКАЗНОЕ
ИИ-2

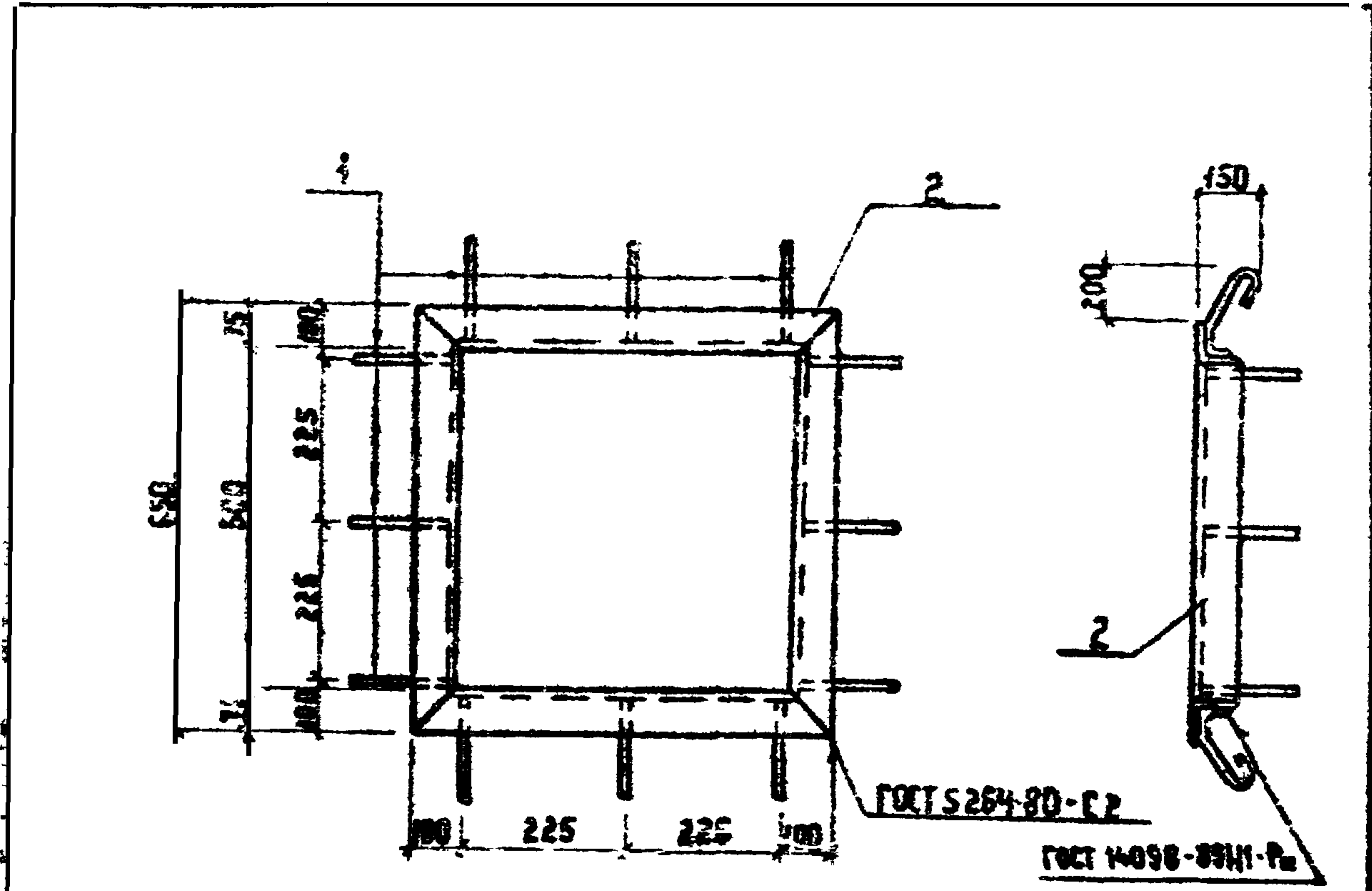
СТАДИЯ	МАССА	МАСШТАБ
Р	20	1:20

Лист 1 Листов 1

ТИПРОКОНСТРУКТОРСКАЯ
Г. МОСКВА

ИЗМ. № ПОДЛ. ПОДПИСЬ И ДАТА

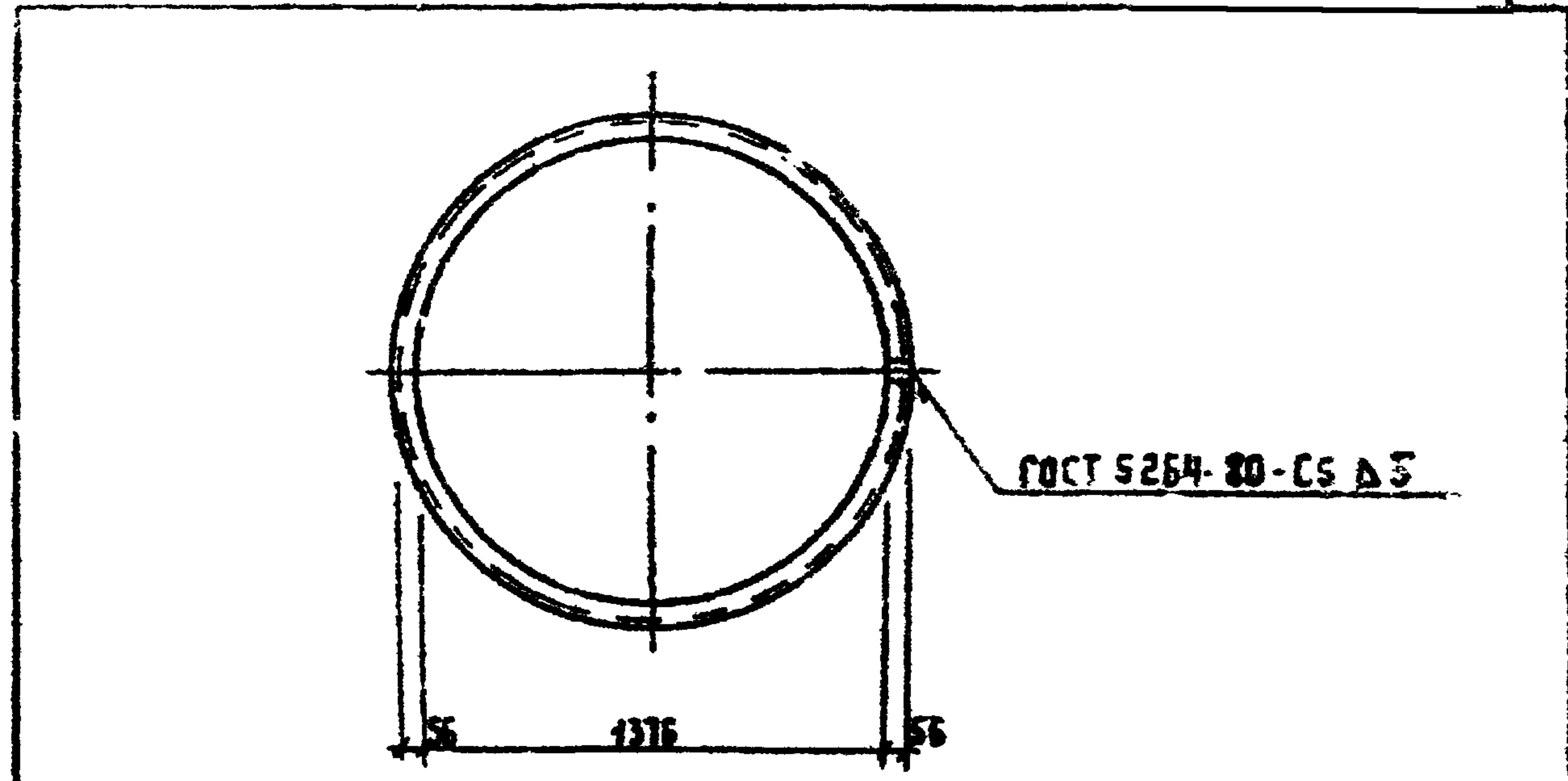
И. КОНТРОЛ. РОТЕНШТЕЙН
ПРОВЕРИЛ. РОТЕНШТЕЙН
С.Т. ИИЖ. ВЛАСОВА
ГИП. ЗАКЪЯНСКИЙ
НАЧ. УДА. ГОРОКИН



ФОРМА	КОЛ	ОБОЗНАЧЕНИЕ	НАИМЕНОВАНИЕ	КОЛ.	ПРИМЕЧАНИЕ
			ДОКУМЕНТАЦИЯ		
		КЖИ-2 ТУ	ТЕХНИЧЕСКИЕ УСЛОВИЯ		
			СТАЛЬ		
9.4	1	КЖИ-9.1	А-Т-8 ГОСТ 5781-82* P=500	12	0.2
9.4	2	КЖИ-9.2	УГОЛОК 75x75x5 ГОСТ 8509-72* P=2600 ВСГЗКП2-ГОСТ 535-79	1	15.08

ИЗМ. № ПОДЛ. ПОДАТЬ И ДАТА. ИЗМ. № ИЛИ №

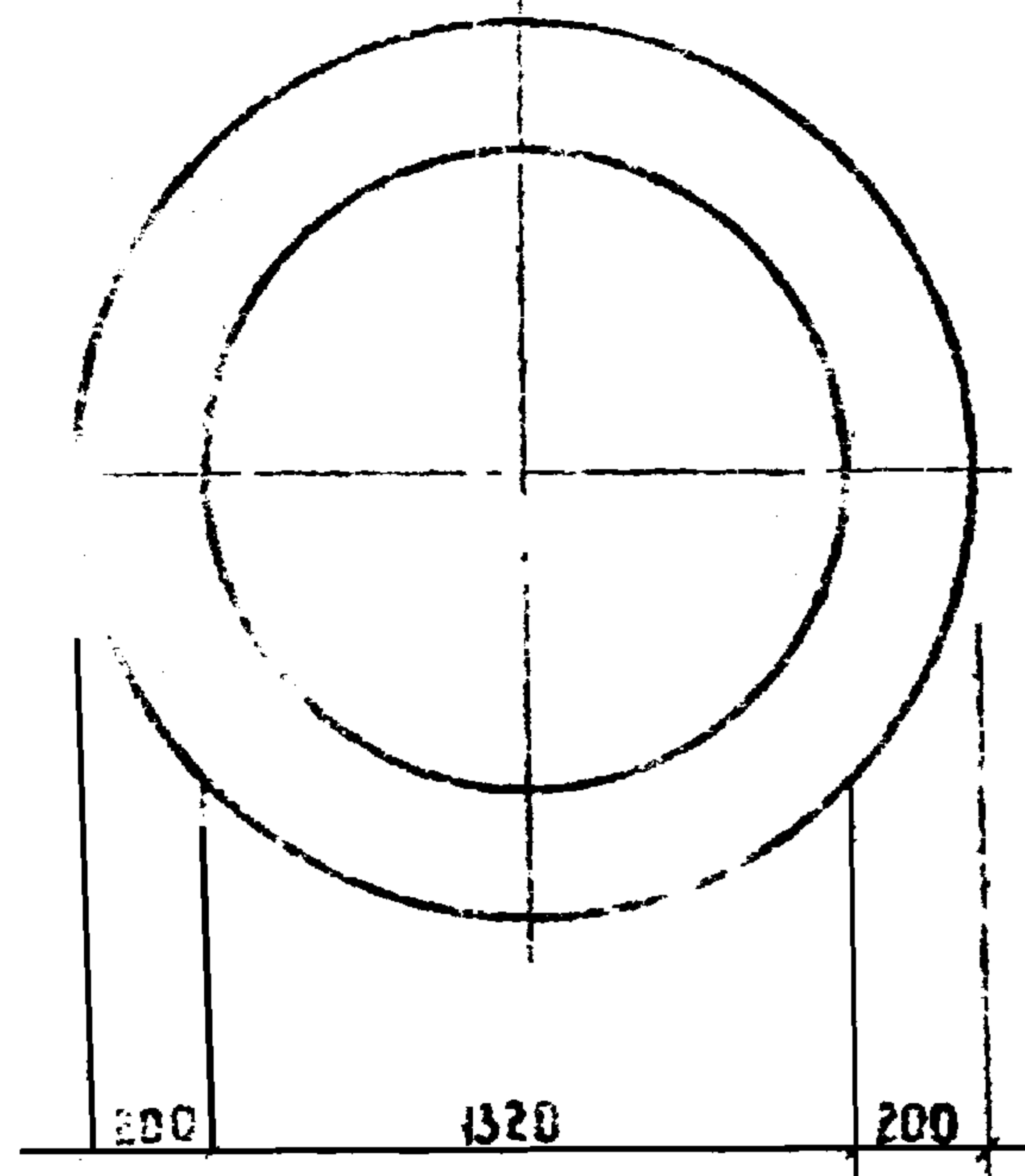
ИЗДАНИЕ ЗАКАЗНОЕ		ТП 0901-9-24.87	КЖИ-9
И. КОНТР.	ПОТЕНШТЕЙН	ИЗДАНИЕ ЗАКАЗНОЕ МН-3	СТАЛЬ
ПРОВЕРКА	ПОТЕНШТЕЙН		МАССА
СП. ИНЖ.	ВЛАСОВА	Р	17.48
ДИП.	ЗАКУБАНСКИЙ	ЛИСТ	ЛИСТОВ
НАЧ. ОТД.	КОРДКИН	ГИПРОКОММУНВОДОКАНАЛ Г. МОСКВА	



ФОРМА	КОЛ	ОБОЗНАЧЕНИЕ	НАИМЕНОВАНИЕ	КОЛ.	ПРИМЕЧАНИЕ
			ДОКУМЕНТАЦИЯ		
			СТАЛЬ		

ИЗМ. № ПОДЛ. ПОДАТЬ И ДАТА. ИЗМ. № ИЛИ №

ИЗДАНИЕ ЗАКАЗНОЕ		ТП 0901-9-24.87	КЖИ-10
И. КОНТР.	ПОТЕНШТЕЙН	ИЗДАНИЕ ЗАКАЗНОЕ МН-3	СТАЛЬ
ПРОВЕРКА	ПОТЕНШТЕЙН		МАССА
СП. ИНЖ.	ВЛАСОВА	Р	19.2
ДИП.	ЗАКУБАНСКИЙ	ЛИСТ	ЛИСТОВ
НАЧ. ОТД.	КОРДКИН	ГИПРОКОММУНВОДОКАНАЛ Г. МОСКВА	



ТП 0901-9-24.87

КЖИ-11

Кольцо

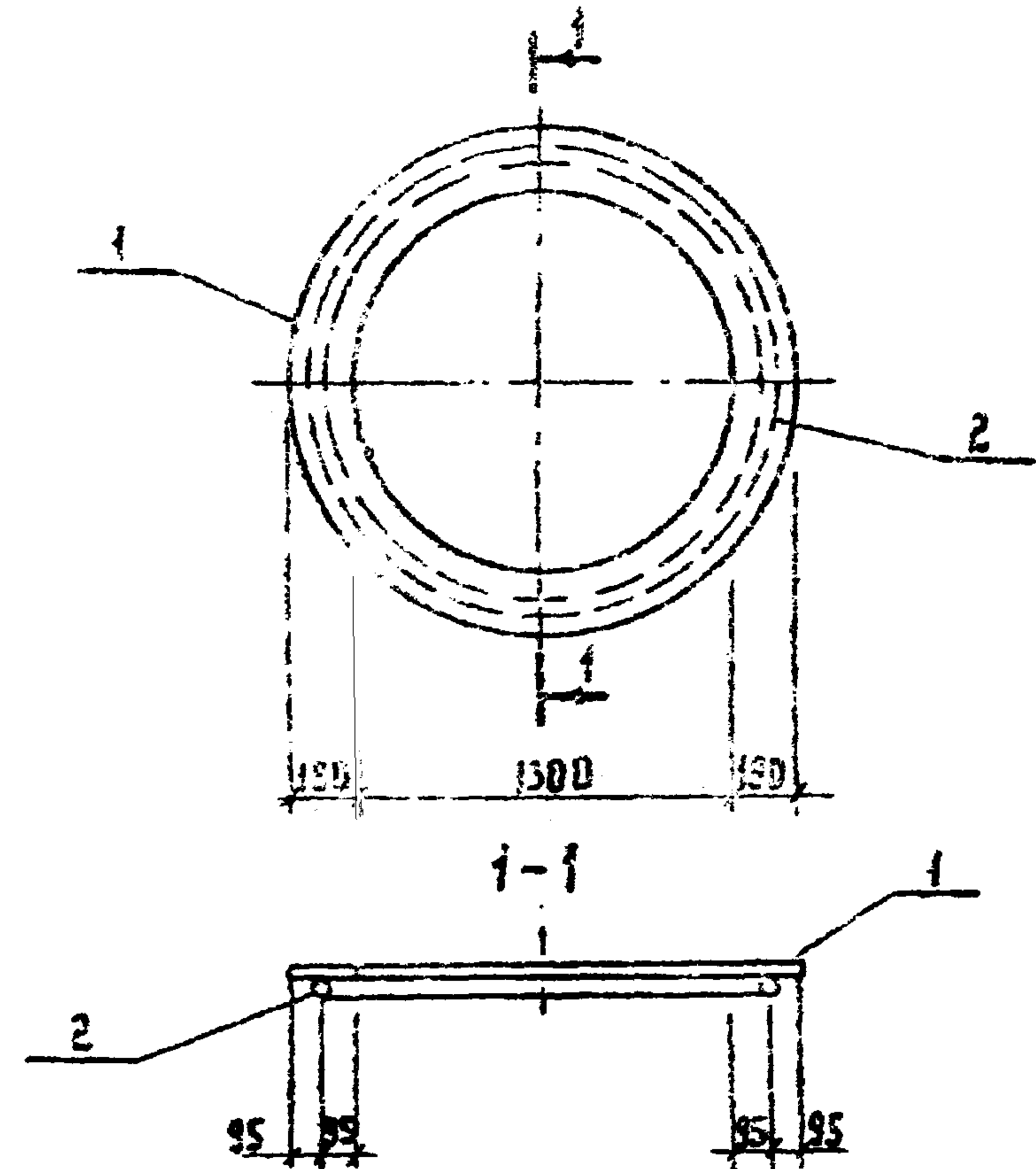
Сталь: Р, Масса: 13,9, Масштаб: 1:25

Лист: Листов: 1

Полоса 10x1720 ГОСТ 82-70
ВСТЗКП2-1 ГОСТ 14637-79 P-1720

Типрокоммунводоканал
г. Москва

И. контр. Ротенштейн
Проверил Ротенштейн
Ст. инж. Власова
Гип. Закубанский
Нач. шта. Сорокин



ТП 0901-9-24.87

КЖИ-12

Изделие заводное
МН-4

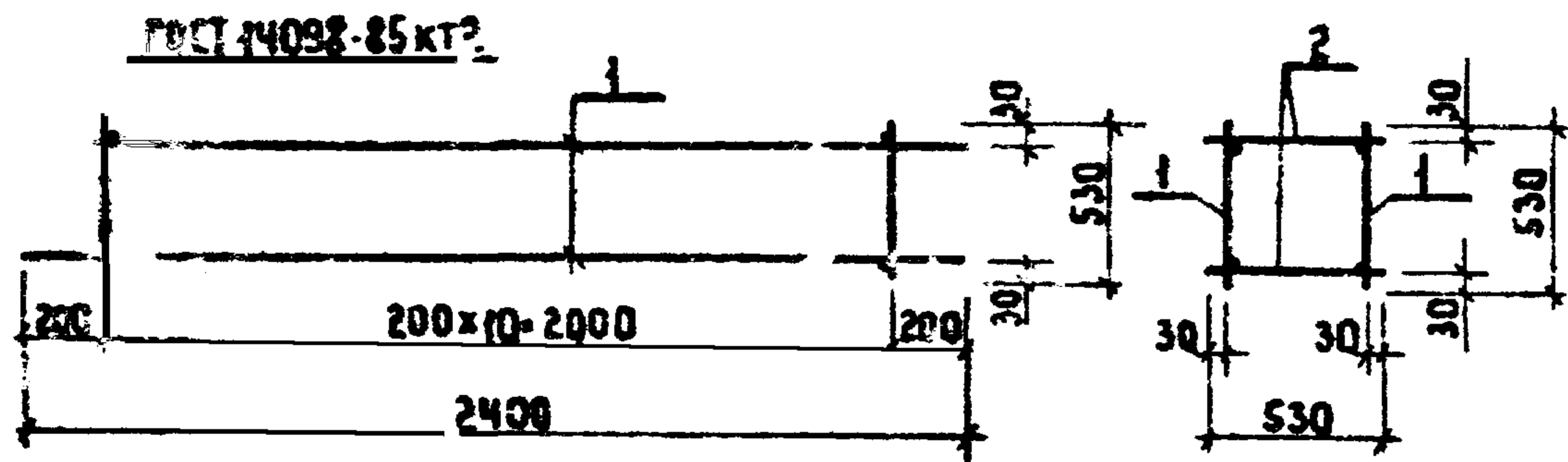
Сталь: Р, Масса: 81,77, Масштаб: 1:25

Лист: Листов: 1

Типрокоммунводоканал
г. Москва

Формат	Зона	Поз.	Обозначение	Наименование	Кол.	Примечание
				Документация		
			КЖИ-2.74	Технические условия		
				Детали		
Б4		1	КЖИ-12.1	Полоса 10x1680 ГОСТ 82-70 ⁺ ВСТЗКП2-1 ГОСТ 14637-79-1680	2	38 кг
Б4		2	КЖИ-12.2	А-110 ГОСТ 5781-82 ⁺ P-9350	1	5,77 кг

Формат	Зона	Поз.	Обозначение	Наименование	Кол.	Примечание
				Документация		
			КЖИ-2.74	Технические условия		
				Детали		
Б4		1	КЖИ-12.1	Полоса 10x1680 ГОСТ 82-70 ⁺ ВСТЗКП2-1 ГОСТ 14637-79-1680	2	38 кг
Б4		2	КЖИ-12.2	А-110 ГОСТ 5781-82 ⁺ P-9350	1	5,77 кг



Формат	Зона	Поз.	Обозначение	Наименование	Кол.	Примеч.
				<u>Документация</u>		
			КЖИ-2ТЧ	Технические условия		
				<u>Сборочные единицы</u>		
А4		1	КЖИ-14	Каркас плоский КР-1	2	
				<u>Детали</u>		
Б4		2	КЖИ-13	А-1-6 ГОСТ 5781-82* P=530	22	0,12 кг

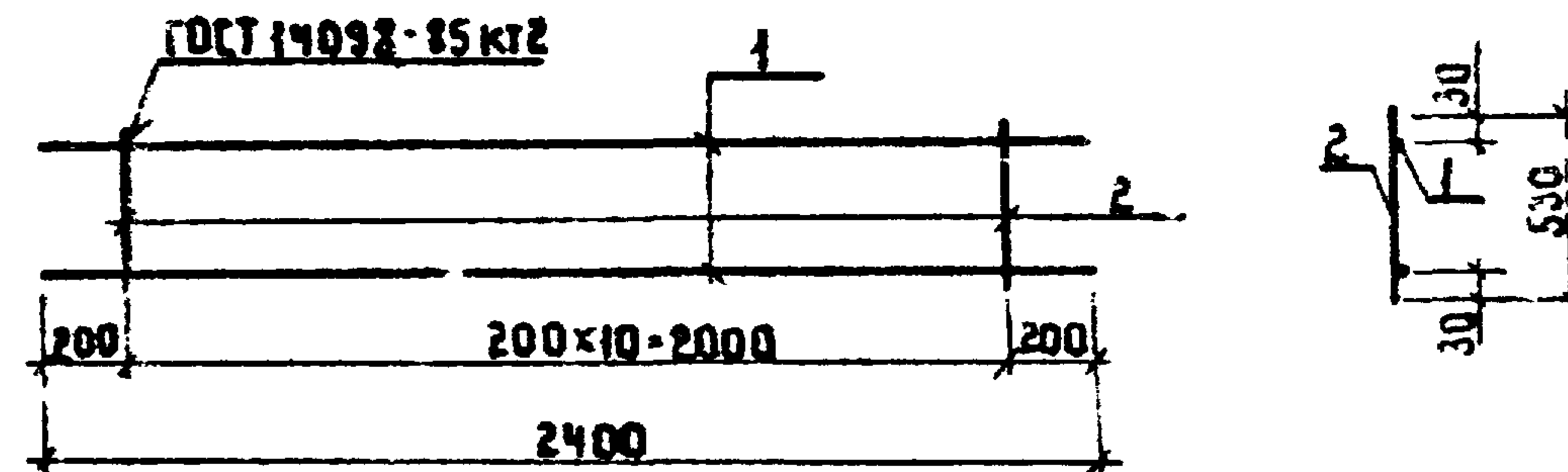
ТП 0901-9-24.87 КЖИ-13

Каркас	Стадия	Масса	Масштаб
ПРОСТРАНСТВЕННЫЙ КР-1	Р	11,3	1:25
	Лист	Листов 1	

И. КО. РОТЕНШТЕЙН
 ПРОФ. РОТЕНШТЕЙН
 С.Т. НИЖ. ВЛАСОВА
 ГИП. ЗАКУБАНСКИЙ
 НАЧ. ОТД. СОРОКИН

ГИПРОКОММУНВОДОКАНАЛ
 г. Москва

И. № подл. Подпись и дата



Формат	Зона	Поз.	Обозначение	Наименование	Кол.	Примеч.
				<u>Документация</u>		
			КЖИ-2ТЧ	Технические условия		
				<u>Сборочные единицы</u>		
Б4		1	КЖИ-14.1	А-III-10 ГОСТ 5781-82* P=2400	2	1,5 кг
Б4		2	КЖИ-14.2	А-I-6 ГОСТ 5781-82* P=530	11	0,12 кг

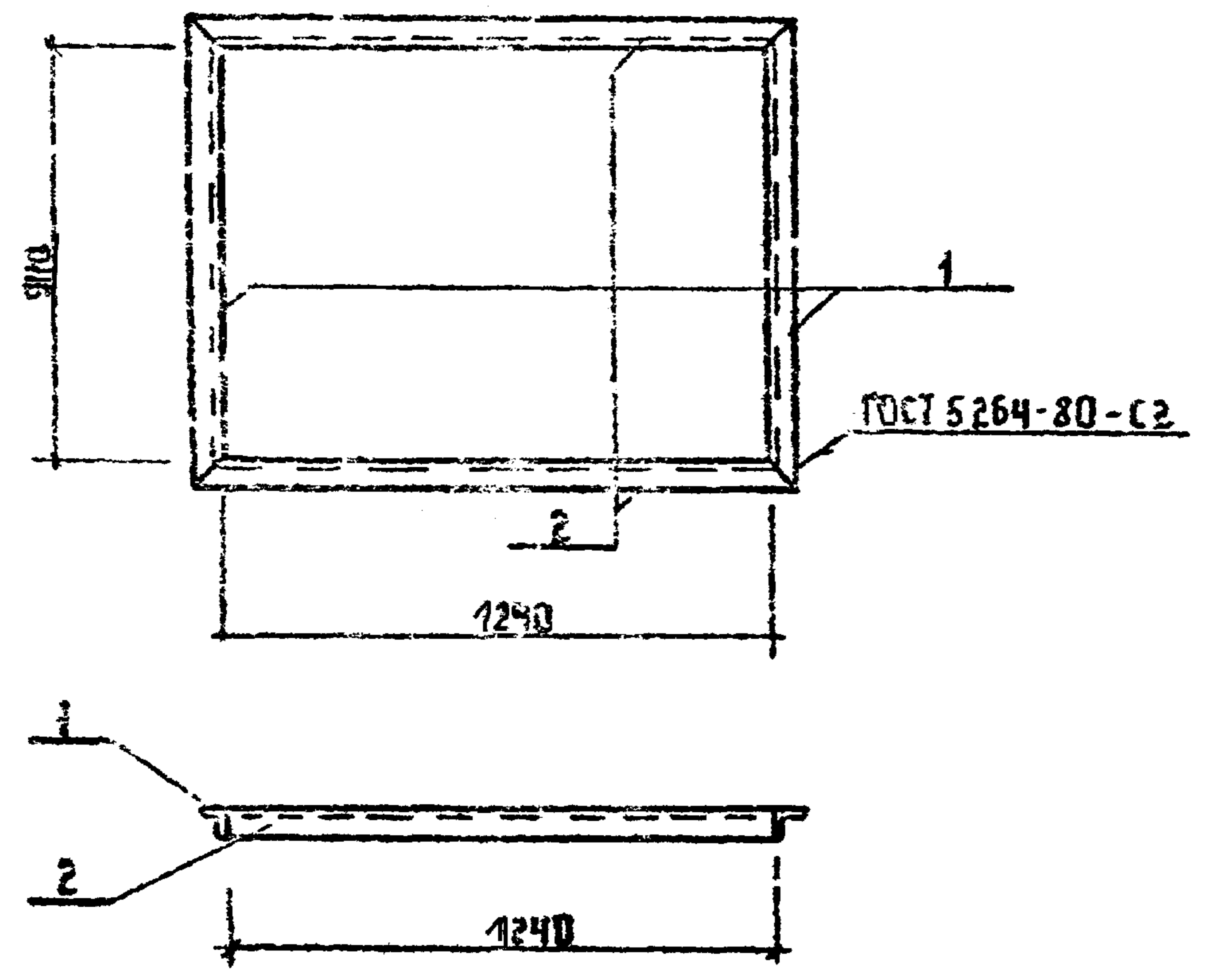
ТП 0901-9-24.87 КЖИ-14

Каркас	Стадия	Масса	Масштаб
ПЛОСКИЙ КР-1	Р	4,32	1:25
	Лист	Листов 1	

И. КОНТР. РОТЕНШТЕЙН
 ПРОВЕР. РОТЕНШТЕЙН
 С.Т. НИЖ. ВЛАСОВА
 ГИП. ЗАКУБАНСКИЙ
 НАЧ. ОТД. СОРОКИН

ГИПРОКОММУНВОДОКАНАЛ
 г. Москва

И. № подл. Подпись и дата



ФОРМАТ	ЗОНА	ПОР.	ОБОЗНАЧЕНИЕ	НАИМЕНОВАНИЕ	КОЛ.	ПРИМЕЧАНИЕ
				<u>ДОКУМЕНТАЦИЯ</u>		
			КЖИ-2 ТУ	ТЕХНИЧЕСКИЕ УСЛОВИЯ		
				<u>ДЕТАЛИ</u>		
Б4	1		КЖИ-15.1	УГОЛОК 56x56x5 ГОСТ 8509-72 ВСТЗКП2-ТГОСТ 535-79 Р-1050	2	4,5 кг
Б4	2		КЖИ-15.2	УГОЛОК 56x56x5 ГОСТ 8509-72 ВСТЗКП2-ТГОСТ 535-79 Р-1350	2	5,7 кг

ИВ. № ПОДА
 ПОДПИСЬ И ДАТА
 ВЗАМ. ИВ. №

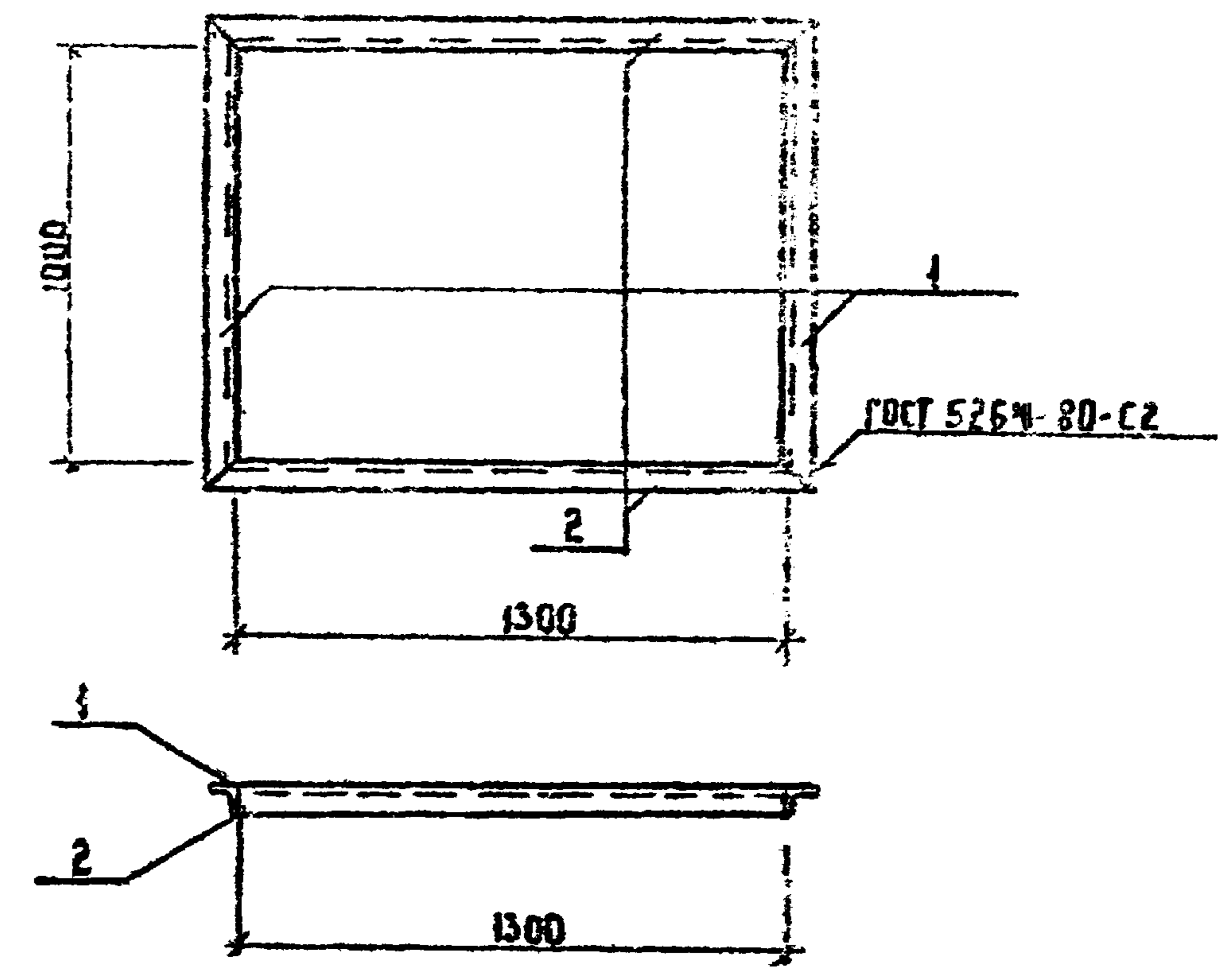
ТП 0901-9-24.87 КЖИ-15

ИЗДЕЛИЯ ЗАКАЗНОЕ
 МН-5

СТАДИЯ	МАССА	МАШТАБ
Р	20,4	1:20
Лист	Листов 1	

И. КОНТР.	РОТЕНШТЕЙН	<i>[Signature]</i>
ПРОВЕРИЛ	РОТЕНШТЕЙН	<i>[Signature]</i>
СТ. ИНЖ.	ВЛАСОВА	<i>[Signature]</i>
ГИП	ЗАКУБАНСКИЙ	<i>[Signature]</i>
НАЧ. ОТД.	СОРОКИН	<i>[Signature]</i>

ТИПРОКОМПЛЕКТОВАТЕЛЬСКАЯ
 Г. МОСКВА



ФОРМАТ	ЗОНА	ПОР.	ОБОЗНАЧЕНИЕ	НАИМЕНОВАНИЕ	КОЛ.	ПРИМЕЧАНИЕ
				<u>ДОКУМЕНТАЦИЯ</u>		
			КЖИ-2 ТУ	ТЕХНИЧЕСКИЕ УСЛОВИЯ		
				<u>ДЕТАЛИ</u>		
Б4	1		КЖИ-16.1	УГОЛОК 56x56x5 ГОСТ 8509-72 ВСТЗКП2-ТГОСТ 535-79 Р-1100	2	4,7 кг
Б4	2		КЖИ-16.2	УГОЛОК 56x56x5 ГОСТ 8509-72 ВСТЗКП2-ТГОСТ 535-79 Р-1400	2	6,0 кг

ИВ. № ПОДА
 ПОДПИСЬ И ДАТА
 ВЗАМ. ИВ. №

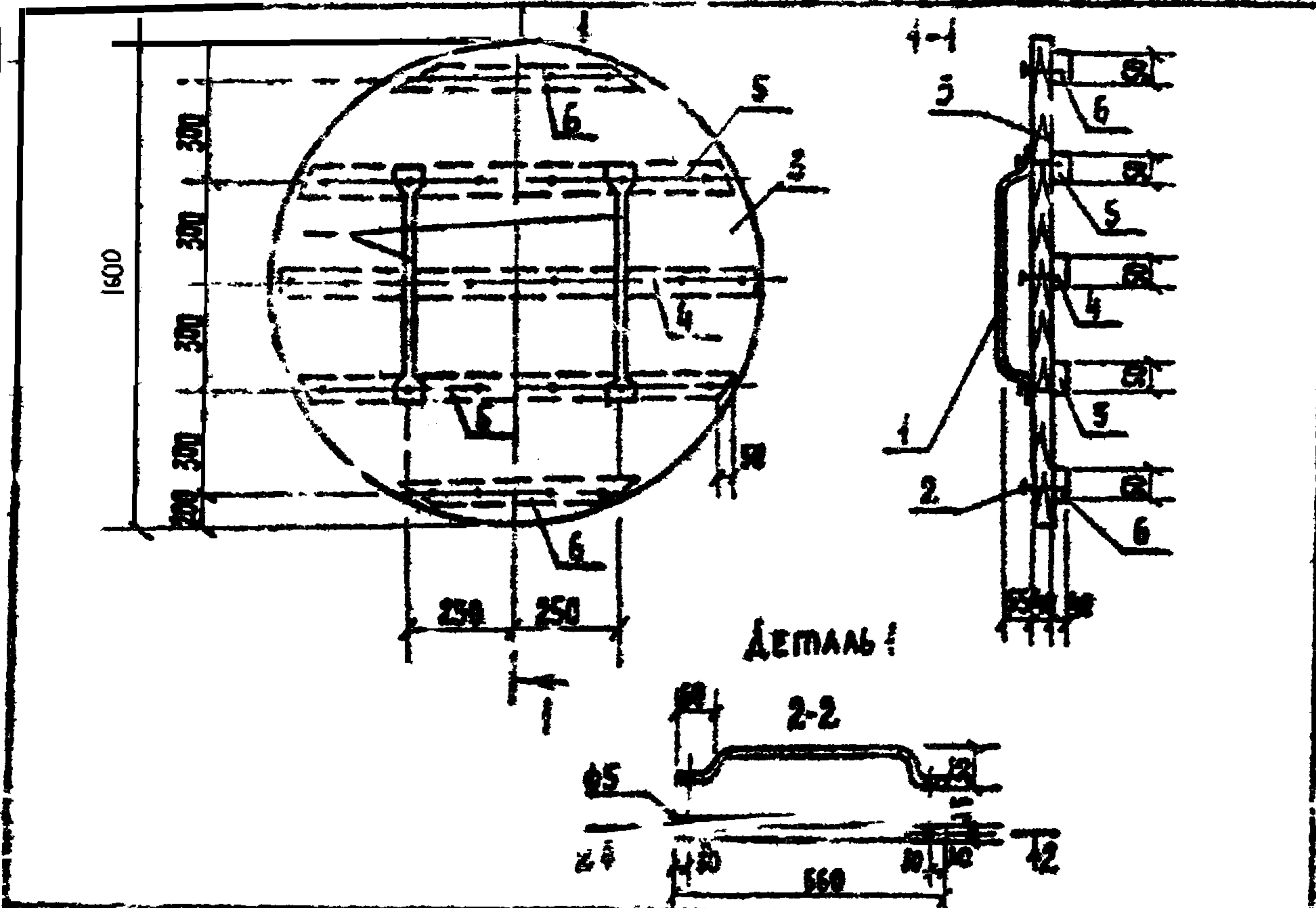
ТП 0901-9-24.87 КЖИ-16

ИЗДЕЛИЯ ЗАКАЗНОЕ
 МН-6

СТАДИЯ	МАССА	МАШТАБ
Р	25,9	1:20
Лист	Листов 1	

И. КОНТР.	РОТЕНШТЕЙН	<i>[Signature]</i>
ПРОВЕРИЛ	РОТЕНШТЕЙН	<i>[Signature]</i>
СТ. ИНЖ.	ВЛАСОВА	<i>[Signature]</i>
ГИП	ЗАКУБАНСКИЙ	<i>[Signature]</i>
НАЧ. ОТД.	СОРОКИН	<i>[Signature]</i>

ТИПРОКОМПЛЕКТОВАТЕЛЬСКАЯ
 Г. МОСКВА



ФОРМАТ	ЗОНА	№	ОБОЗНАЧЕНИЕ	НАИМЕНОВАНИЕ	КОЛ.	ПРИМЕЧ.
А4	1		КЖИ 18.1	Подоса $\varnothing 1600$ ГОСТ 103-76 БЕЗ ГОСТ 535-79	2	1.9 кг
				<u>СТАНДАРТНЫЕ ИЗДЕЛИЯ</u>		
		2		Гвозди К40x100 ГОСТ 4028-63	0.2	кг
				<u>МАТЕРИАЛЫ</u>		
		3		Доска $\delta=40$ мм ГОСТ 2695-71	0.080	м ³
		4		Брусек 40x50 ГОСТ 2695-71 $l=1400$	0.003	м ³
		5		Брусек 40x50 ГОСТ 2695-71 $l=1000$	0.004	м ³
		6		Брусек 40x50 ГОСТ 2695-71 $l=500$	0.002	м ³

ТП 0901-9-24.87 КЖИ 18

ДЕРЕВЯННАЯ КРЫШКА
 $\varnothing 1600$

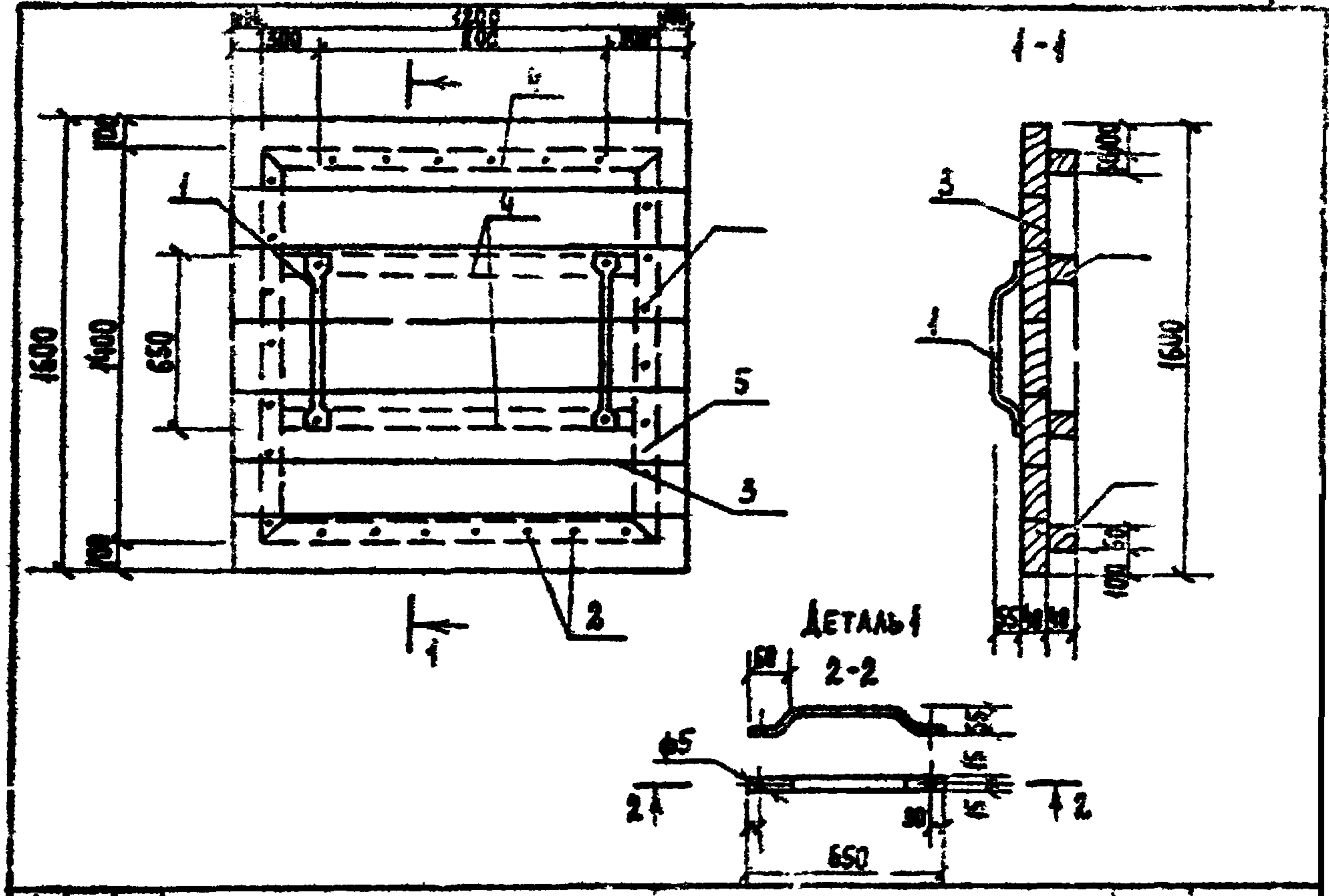
СТАНД. МАССА (МАСШТАБ)

Р 53.2

Листов 1

ГИПРОКОММУНВОДОКАНАЛ
г. Москва

Исполн. РОПЕНКО И.И.
Проверка РОПЕНКО И.И.
Сл. Инж. БЛАСОВА
Гипрокоммуводоканал
Инж. Сорокин



ФОРМАТ	ЗОНА	№	ОБОЗНАЧЕНИЕ	НАИМЕНОВАНИЕ	КОЛ.	ПРИМЕЧ.
А4	1		КЖИ 19.1	Подоса 1600x1400 ГОСТ 103-76 БЕЗ ГОСТ 535-79	2	1.9 кг
				<u>СТАНДАРТНЫЕ ИЗДЕЛИЯ</u>		
		2		Гвозди К40x100 ГОСТ 4028-63	0.2	кг
				<u>МАТЕРИАЛЫ</u>		
		3		Доска $\delta=40$ мм ГОСТ 2695-71	0.090	м ³
		4		Брусек 40x50 ГОСТ 2695-71 $l=1200$	0.01	м ³
		5		Брусек 40x50 ГОСТ 2695-71 $l=1400$	0.006	м ³

ТП 0901-9-24.87 КЖИ 19

ДЕРЕВЯННАЯ КРЫШКА
1600x1400

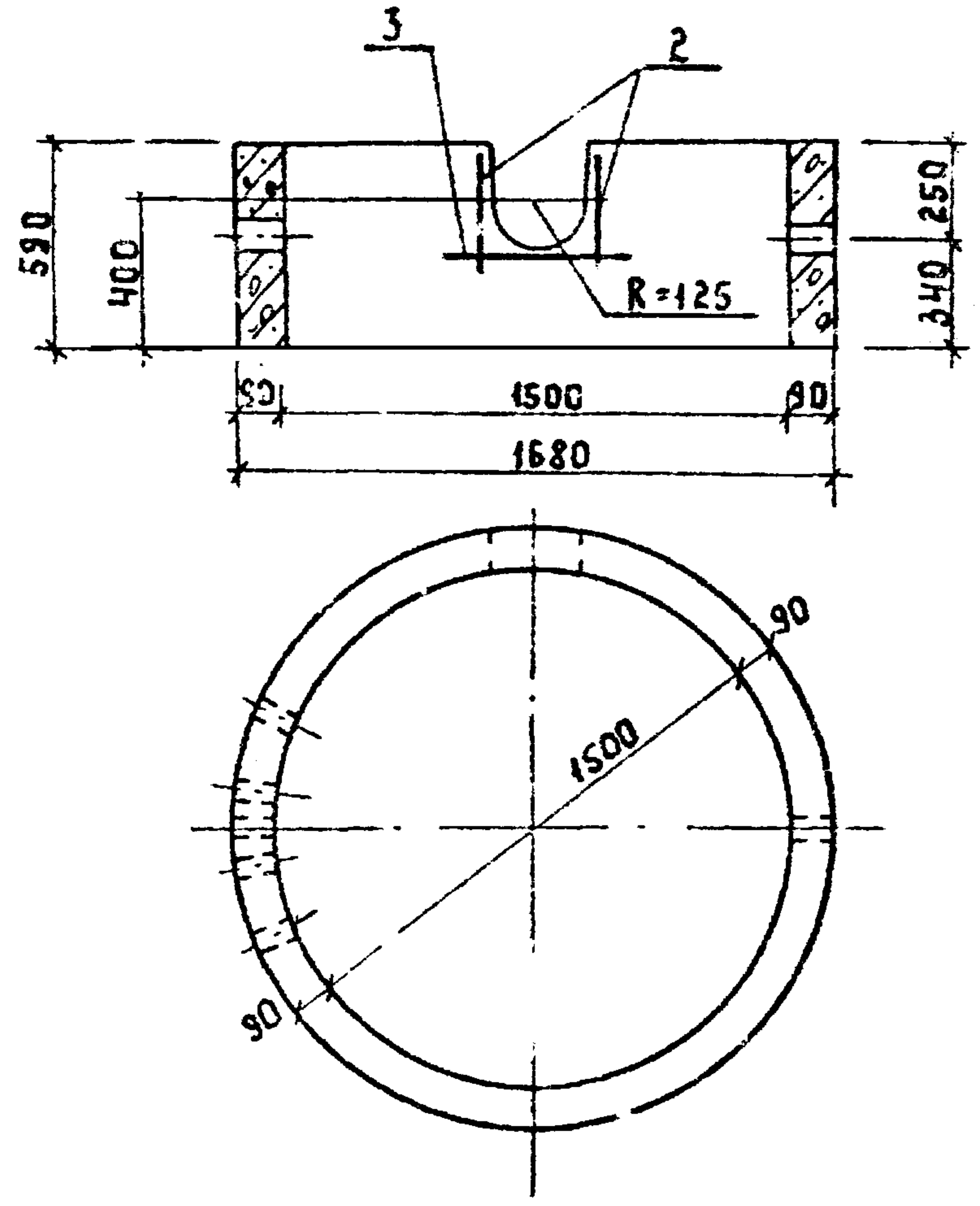
СТАНД. МАССА (МАСШТАБ)

Р 62.2

Листов 1

ГИПРОКОММУНВОДОКАНАЛ
г. Москва

Исполн. РОПЕНКО И.И.
Проверка РОПЕНКО И.И.
Сл. Инж. БЛАСОВА
Гипрокоммуводоканал
Инж. Сорокин

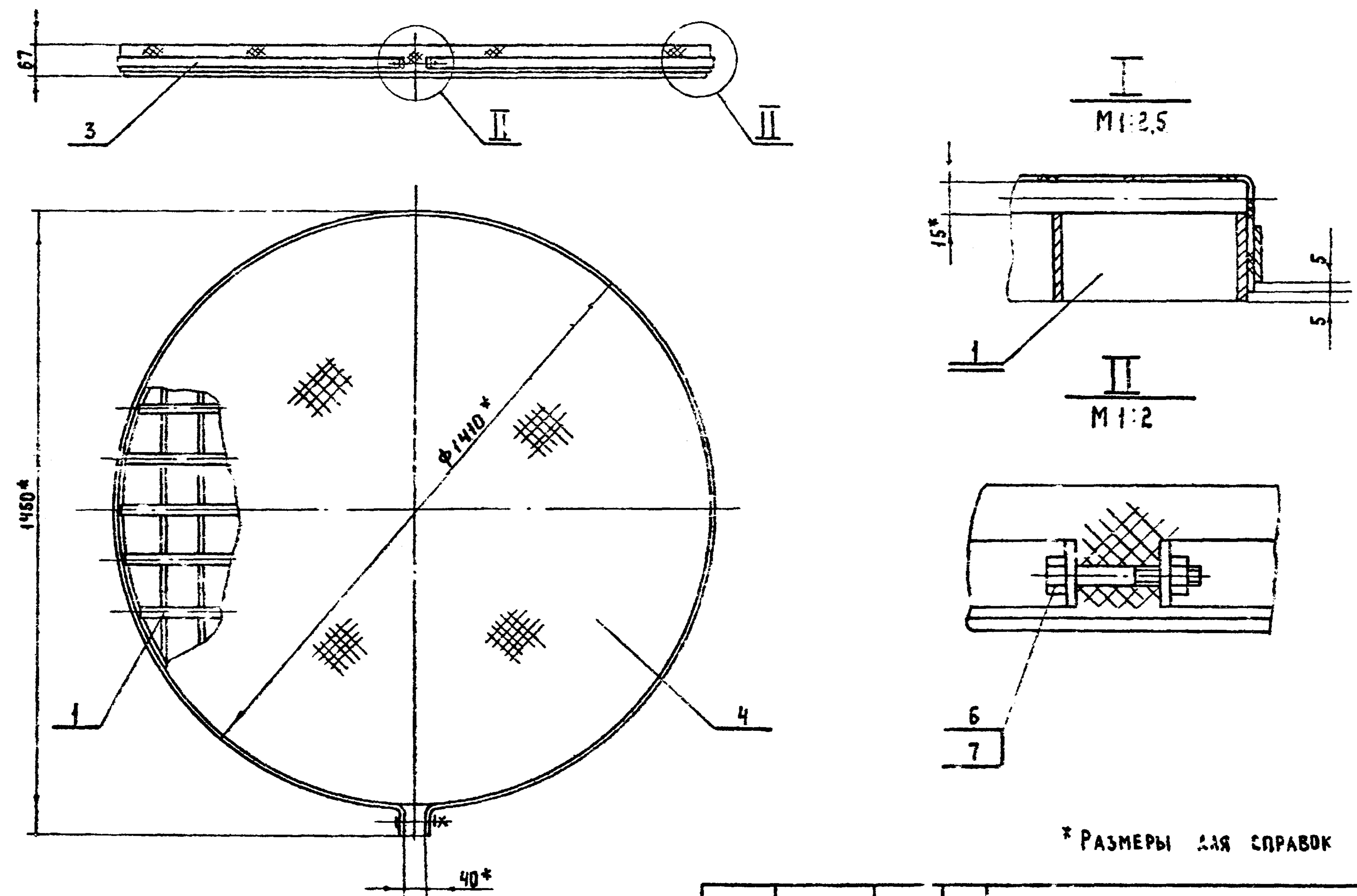


ФОРМАТ	ЗОНА	Поз.	ОБОЗНАЧЕНИЕ	НАИМЕНОВАНИЕ	КОЛ.	ПРИМеч.
				СБОРОЧНЫЕ ЕДИНИЦЫ		
		1	3.900-3 в.7.ч2	ОПОРНОЕ КОЛЬЦО КЦ-15-6	1	
				ДЕТАЛИ		
Б.Ч.		2	КЖИ-19.1	А-III-10 ГОСТ 5781-82 r=400	2	0.25 кг
Б.Ч.		3	КЖИ-19.2	А-III-10 ГОСТ 5781-82 r=850	1	0.53 кг

ВЕДОМОСТЬ РАСХОДА СТАЛИ НА ЭЛЕМЕНТ, КГ

МАРКА ЭЛЕМЕНТА	ИЗДЕЛИЕ ЗАКЛАДНОЕ				Всего	Общий расход
	АРМАТУРА КЛАССА					
	А-III					
	ГОСТ 5781-82*					
	Ф10		Итого			
КЦ 15-6, А"	1.03		1.03	1.03	1.03	

		ТП 0901-9-24.87		КЖИ-19	
		Кольцо стеновое (КЦ 15-6, А")		СТАДИЯ	МАССА
				Р	0.661
				МАСШТАБ	1:25
				Лист	Листов 1
И. КОНТР.	РОТЕНШТЕЙН			ТИПОКОММУНАЛЬСКАЯ	
ПРОВЕРИЛ	РОТЕНШТЕЙН			г. Москва	
Г.Т. ИНЖ.	ВЛАСОВА				
ГИП	ЗАКУБАНСКИЙ				
НАЧ. ОТД.	СОРОКИН				

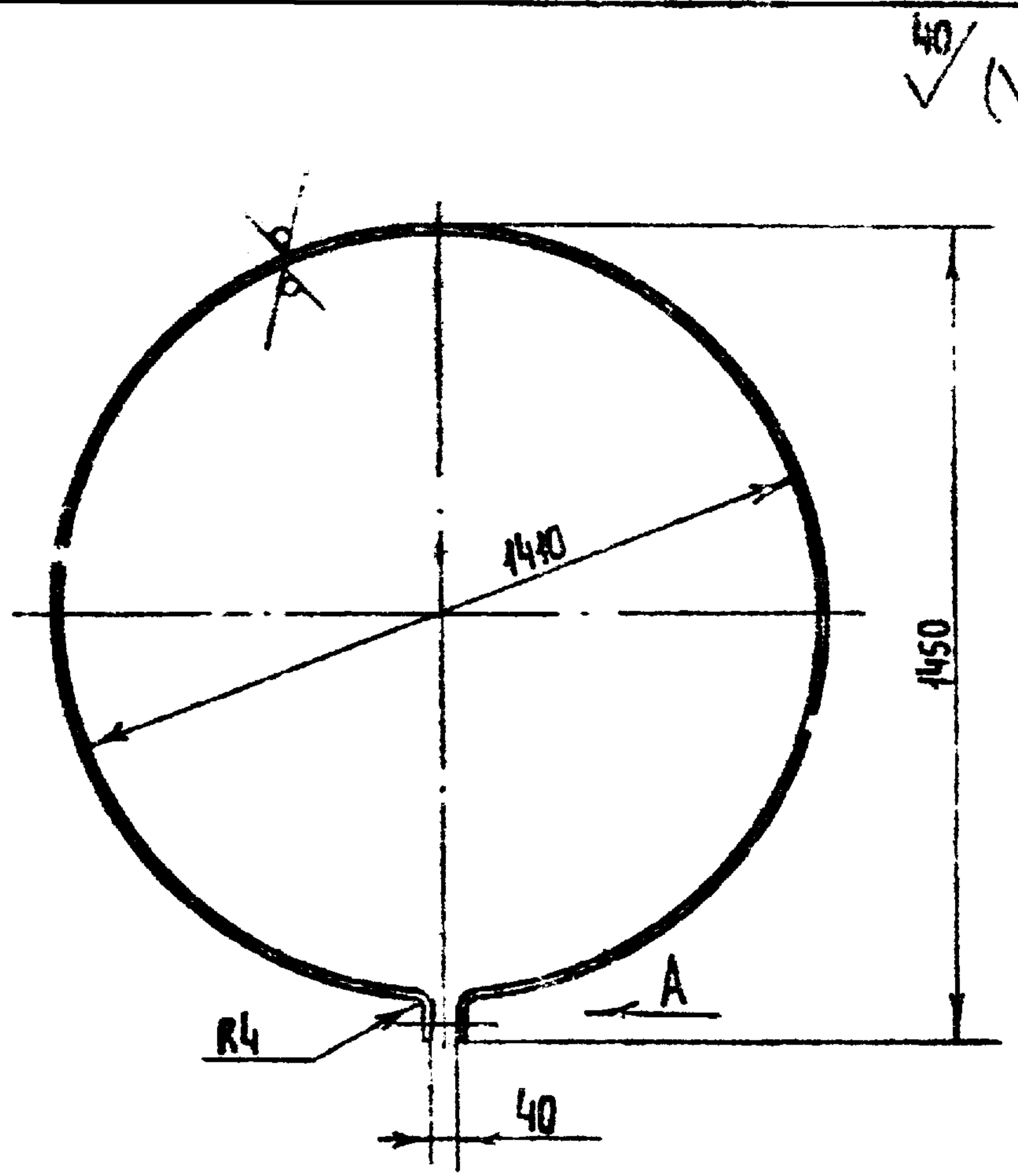


* РАЗМЕРЫ ДЛЯ СПРАВОК

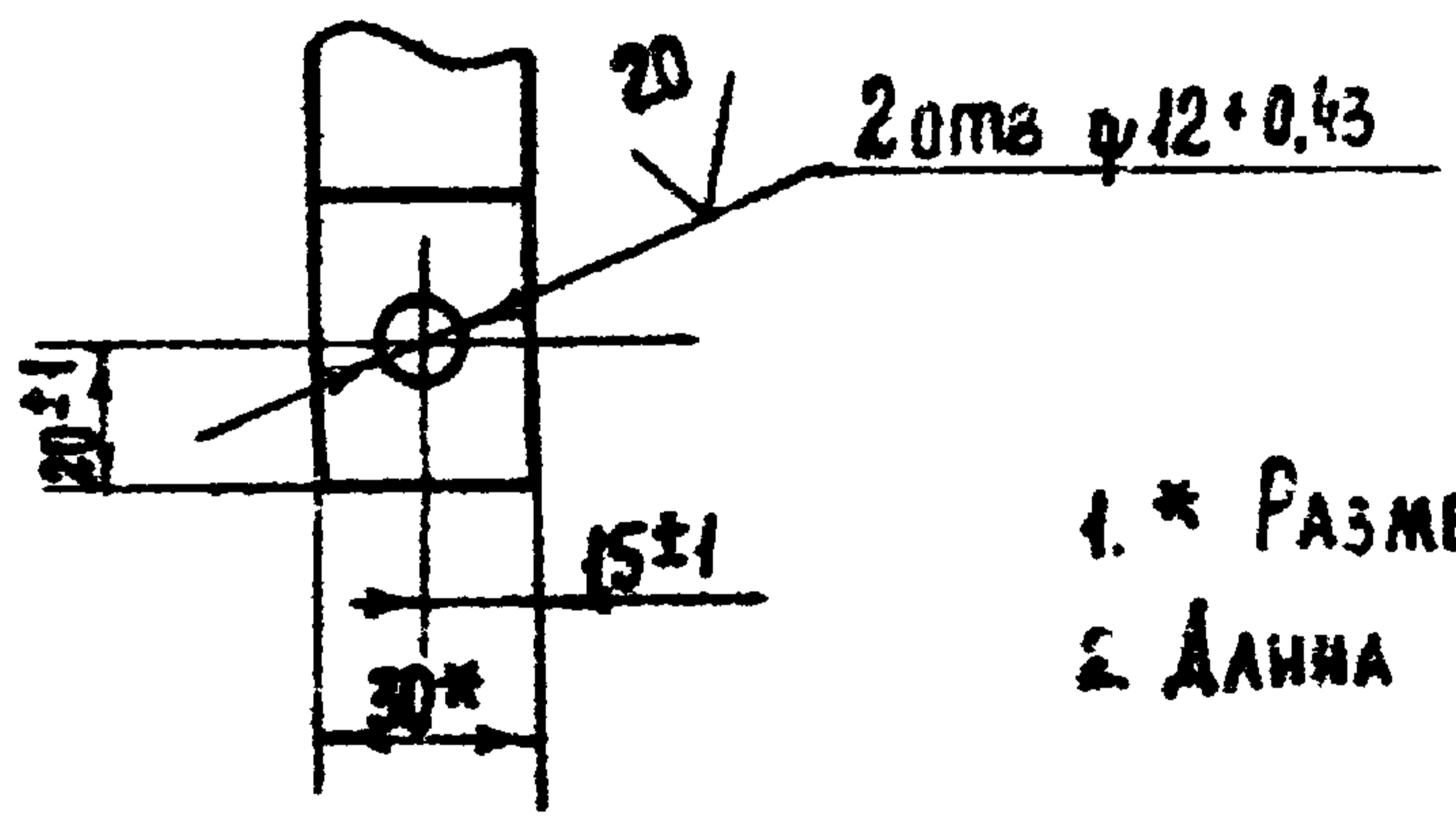
ИВ. № ПОДА.	ПОДПИСЬ И ДАТА	ВЗАИМ. ИВ. №

ПРИВЯЗАН	РАЗРАБ.	КАТЫРИНА	<i>В.И.</i>
	РЪК. ГР.	СМИРНОВ	<i>В.И.</i>
	И КОНТР.	СМИРНОВ	<i>В.И.</i>
ИВ. №	НАЧ. ОТД.	ЗАВЬЯЛОВ	<i>В.И.</i>

МО124-00-00-00СБ			
РЕШЕТКА $\Phi 1410$	СТАДИЯ	МАССА	МАСШТАБ
СБОРОЧНЫЙ ЧЕРТЕЖ	Р	73.5	1:10
	Лист	Листов 1	
ГИПРОКОММУНЕДОКАНА г. Москва			



Вид А
 М 1:2



1. * РАЗМЕР ДЛЯ СПРАВОК
 2. ДЛИНА РАЗВЕРТКИ - 4500

МО124 - 00 - 00 - 01

Хомут

СТАДИЯ МАССА КАСИТАБ

Р 4,24 1:15

Лист 1 Листов 1

РАЗРАБ.	КАГЫРЖА	<i>А.М.</i>
РУК. ГР.	СМИРНОВ	<i>В.М.</i>
И. КОНТР.	СМИРНОВ	<i>В.М.</i>

ПОЛОСА 6-2 4x30 ГОСТ 103-76
 Ст. 3 ГОСТ 535-79

ГИПРОКОММУНВОДОКАНАЛ
 г. Москва

ФОРМАТ	ЗОНА	Поз.	ОБОЗНАЧЕНИЕ	НАИМЕНОВАНИЕ	КОЛ.	ПРИМЕР
				<u>ДОКУМЕНТАЦИЯ</u>		
A3			МО124 - 00 - 00 - 00СБ	СБОРОЧНЫЙ ЧЕРТЕЖ		
				<u>СБОРОЧНЫЕ ЕДИНИЦЫ</u>		
A3	1		МО124 - 01 - 00 - 00	РЕШЕТКА Ф 1410	1	
				<u>ДЕТАЛИ</u>		
A4	3		МО124 - 00 - 00 - 01	Хомут	1	
B4	4		МО124 - 00 - 00 - 02	СЕТКА 10-14-0 ГОСТ 5336-80; Ф 1530	1	5.0 кг
				<u>СТАНДАРТНЫЕ ИЗДЕЛИЯ</u>		
	6			Болт М10x60.46.019 ГОСТ 7798-70	1	
	7			Гайка М10.5.019 ГОСТ 5915-70	1	

МО124 - 00 - 00 - 00

РЕШЕТКА Ф 1410

РАЗРАБ.	КАГЫРЖА	<i>А.М.</i>
РУК. ГР.	СМИРНОВ	<i>В.М.</i>
И. КОНТР.	СМИРНОВ	<i>В.М.</i>
НАЧ. ОТД.	ЗАВЯЛОВ	<i>В.М.</i>

СТАДИЯ	ЛИСТ	ЛИСТОВ
Р		1
ГИПРОКОММУНВОДОКАНАЛ г. Москва		

ТИПОВОЙ

ПРОЕКТ 0901-В-24.87.

Альбом III

Имя, № подл. Подпись и дата
Имя, № подл. Подпись и дата

Формат	Зона	№	Обозначение	Наименование	Кол.	Примечание
64			MO124-01-00-09	Круп $\frac{B15 \text{ ГОСТ } 2590-71}{\text{Ст.3 ГОСТ } 535-79}$ L=832	2	1,16 кг
64		10	MO124-01-00-10	Круп $\frac{B15 \text{ ГОСТ } 2590-71}{\text{Ст.3 ГОСТ } 535-79}$ L=1066	2	1,48 кг
64		11	MO124-01-00-11	Круп $\frac{B15 \text{ ГОСТ } 2590-71}{\text{Ст.3 ГОСТ } 535-79}$ L=1218	2	1,69 кг
64		12	MO124-01-00-12	Круп $\frac{B15 \text{ ГОСТ } 2590-71}{\text{Ст.3 ГОСТ } 535-79}$ L=1320	2	1,83 кг
64		13	MO124-01-00-13	Круп $\frac{B15 \text{ ГОСТ } 2590-71}{\text{Ст.3 ГОСТ } 535-79}$ L=1374	2	1,9 кг
64		14	MO124-01-00-14	Круп $\frac{B15 \text{ ГОСТ } 2590-71}{\text{Ст.3 ГОСТ } 535-79}$ L=1395	1	1,94 кг
						Лист
MO124-01-00-00						2

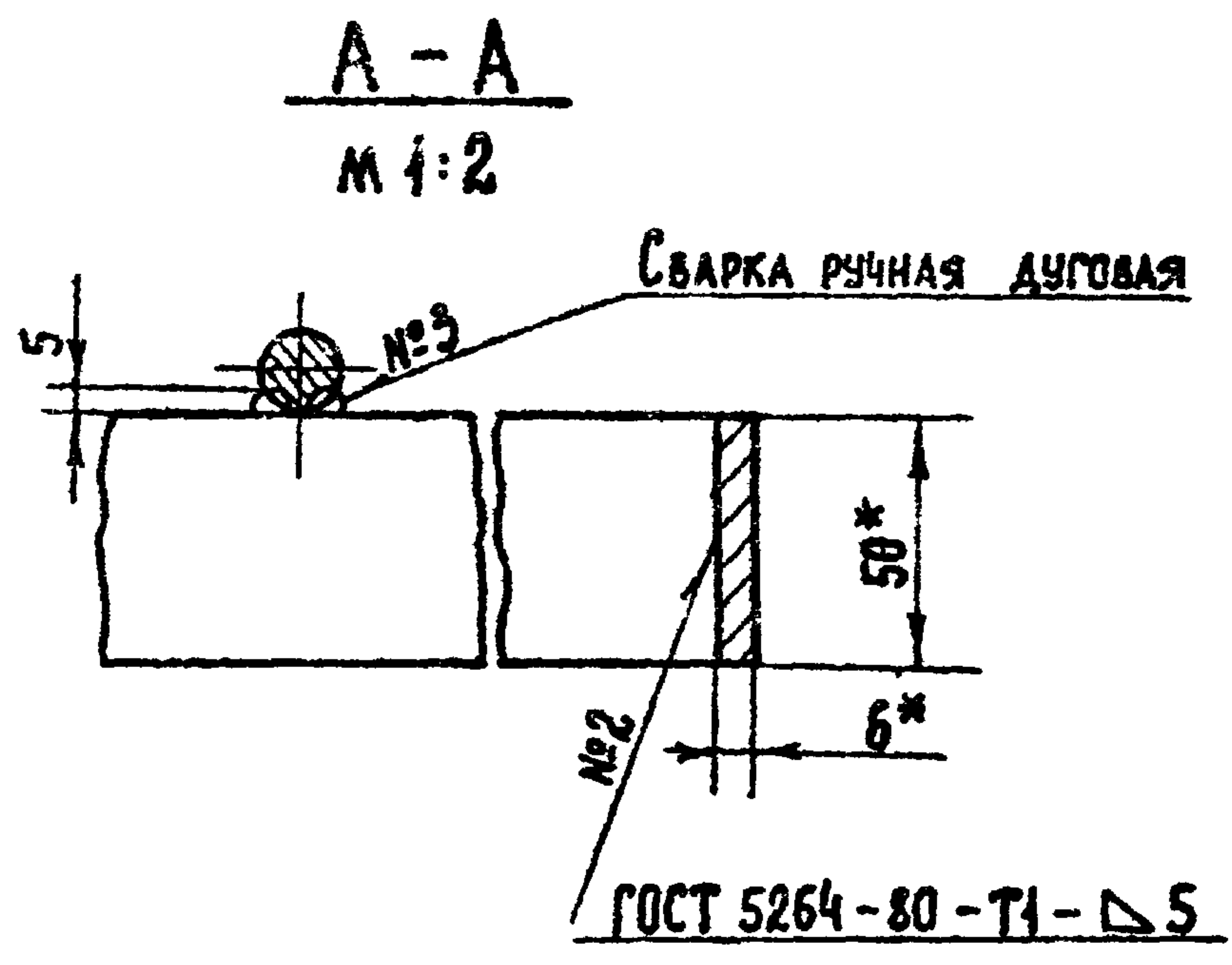
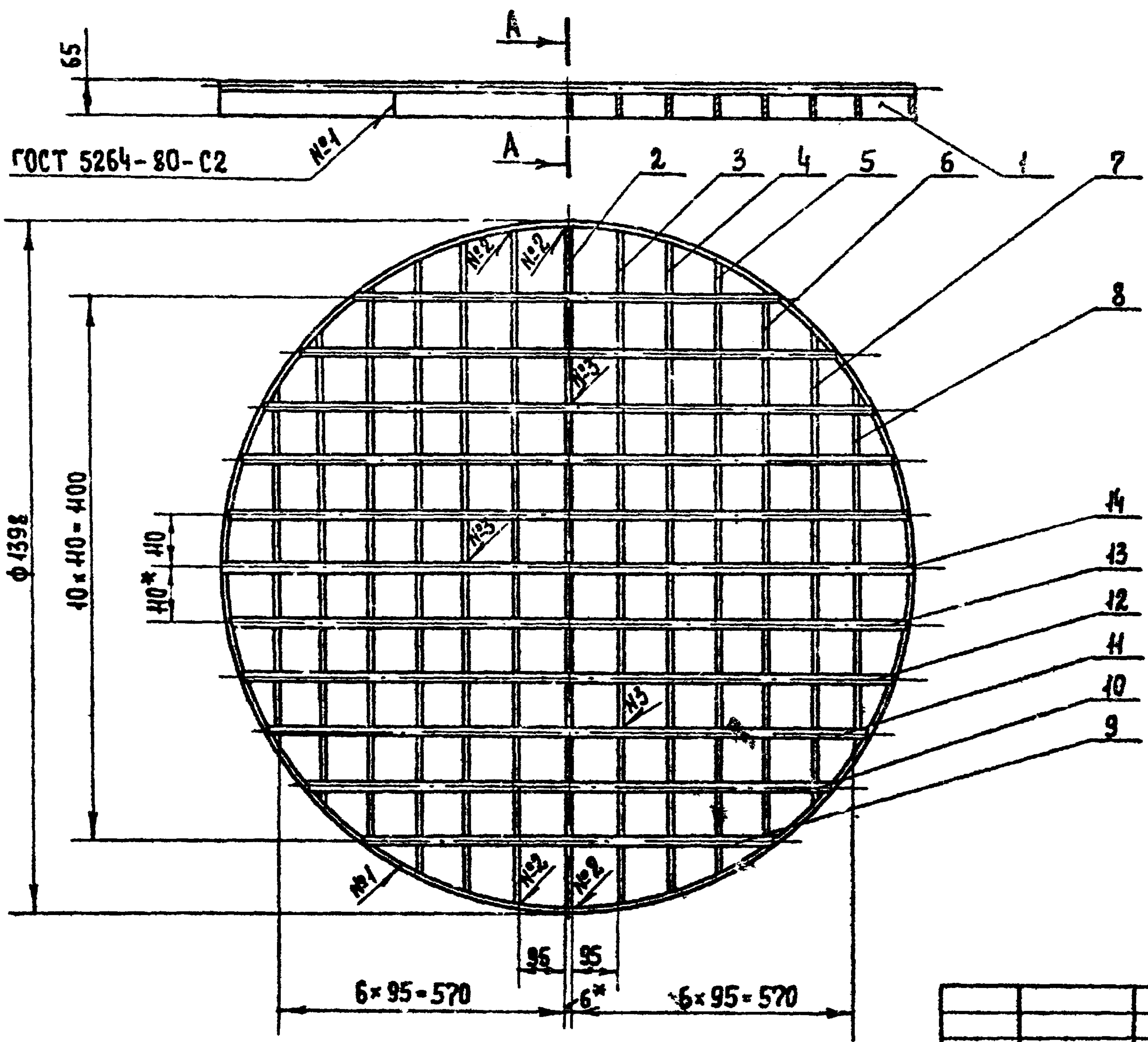
ТИПОВОЙ

ПРОЕКТ 0901-В-24.87

Альбом III

Имя, № подл. Подпись и дата
Имя, № подл. Подпись и дата

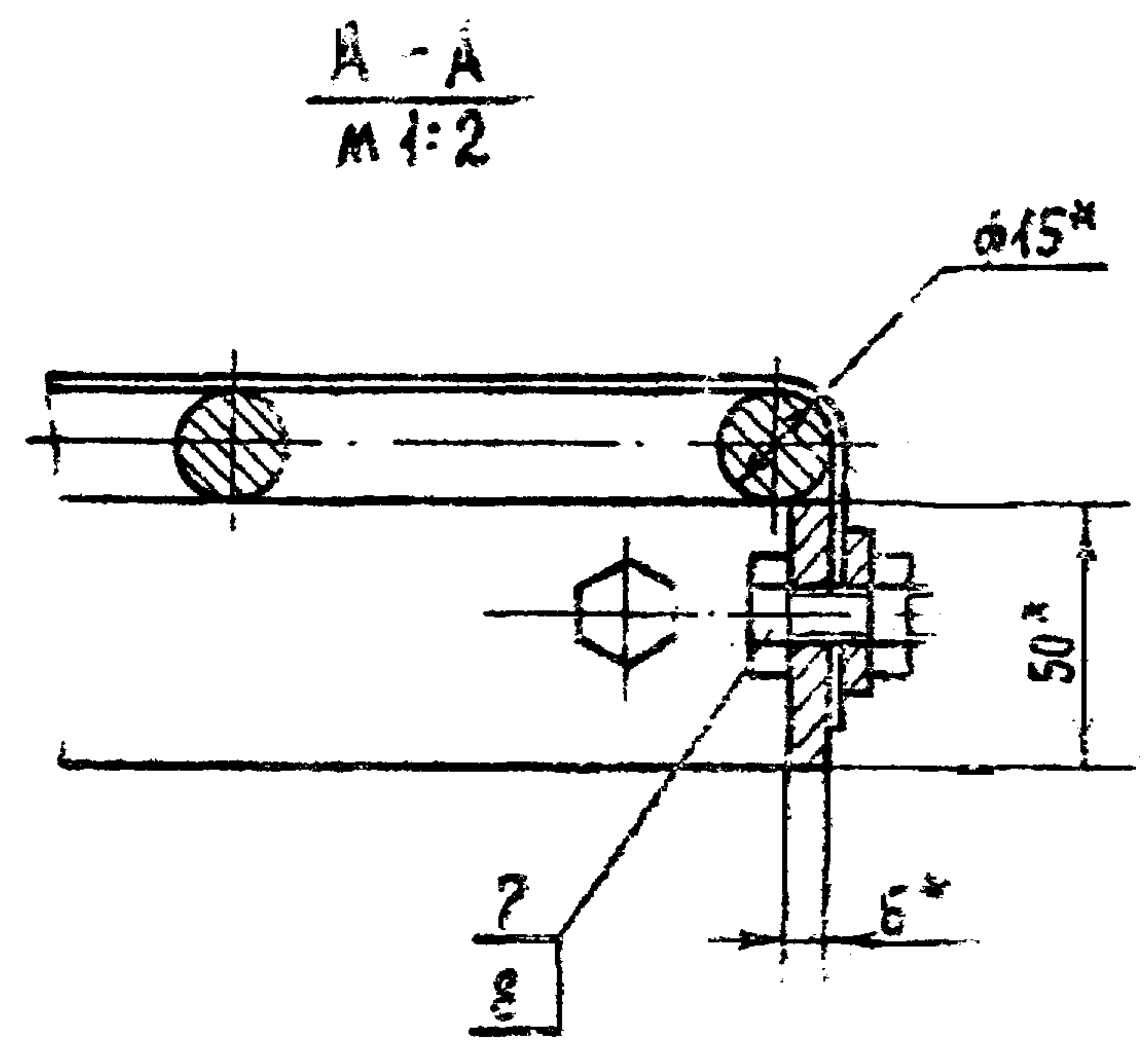
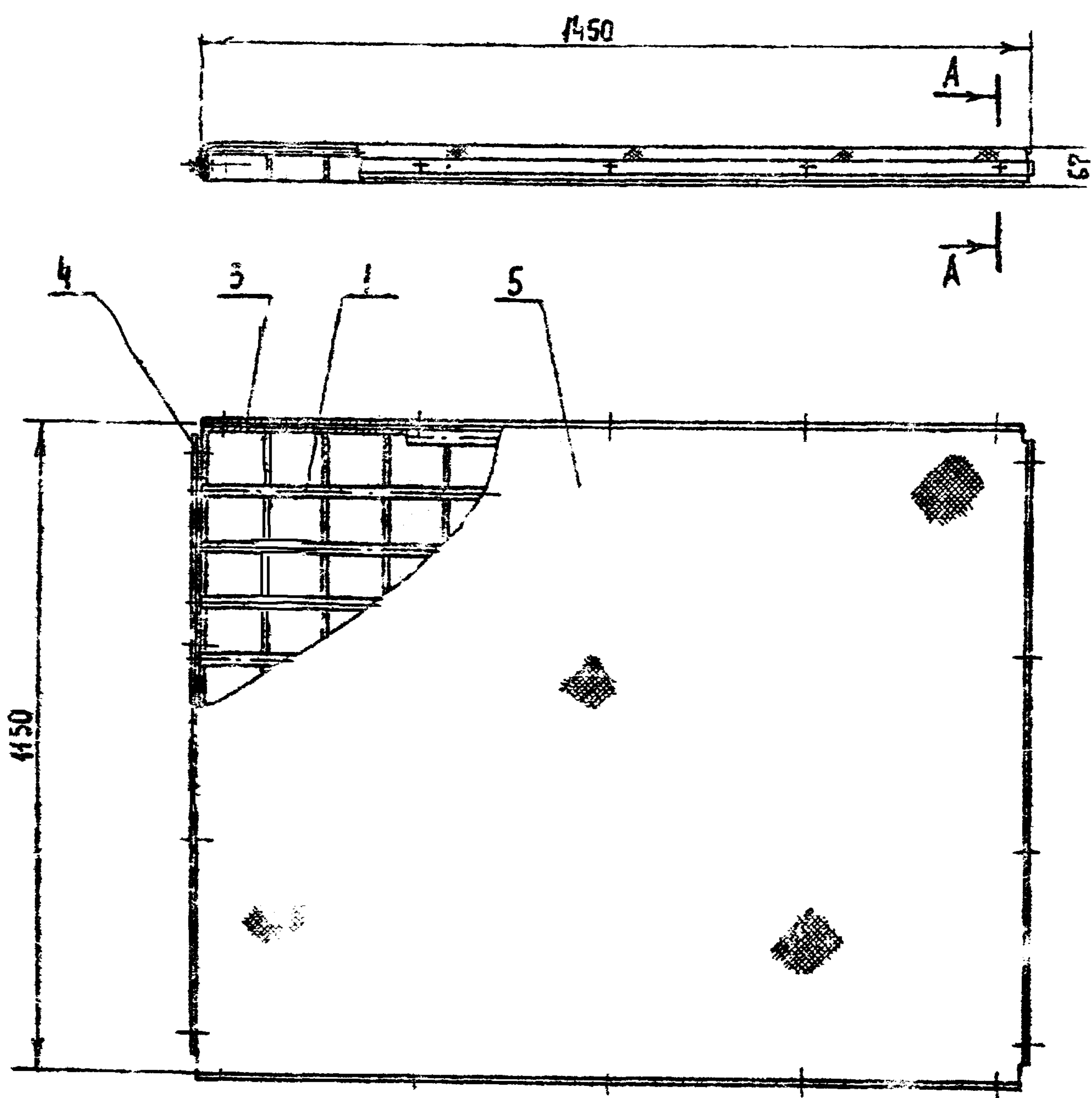
Формат	Зона	№	Обозначение	Наименование	Кол.	Примечание	
ДОКУМЕНТАЦИЯ							
А3			MO124-01-00-00СБ	СБОРОЧНЫЕ ЧЕРТЕЖИ			
ДЕТАЛИ							
64		1	MO124-01-00-01	Обечайка Полоса $\frac{Б-2 \text{ } 6 \times 50 \text{ ГОСТ } 103-76}{\text{Ст.3 ГОСТ } 535-79}$ L разв. = 4370	1	10,3 кг	
64		2	MO124-01-00-02	Полоса $\frac{Б-2 \text{ } 6 \times 50 \text{ ГОСТ } 103-76}{\text{Ст.3 ГОСТ } 535-79}$ L=1384	1	3,25 кг	
64		3	MO124-01-00-03	Полоса $\frac{Б-2 \text{ } 6 \times 50 \text{ ГОСТ } 103-76}{\text{Ст.3 ГОСТ } 535-79}$ L=1370	1	3,23 кг	
64		4	MO124-01-00-04	Полоса $\frac{Б-2 \text{ } 6 \times 50 \text{ ГОСТ } 103-76}{\text{Ст.3 ГОСТ } 535-79}$ L=1328	2	3,13 кг	
64		5	MO124-01-00-05	Полоса $\frac{Б-2 \text{ } 6 \times 50 \text{ ГОСТ } 103-76}{\text{Ст.3 ГОСТ } 535-79}$ L=1258	2	2,97 кг	
64		6	MO124-01-00-06	Полоса $\frac{Б-2 \text{ } 6 \times 50 \text{ ГОСТ } 103-76}{\text{Ст.3 ГОСТ } 535-79}$ L=1154	2	2,7 кг	
64		7	MO124-01-00-07	Полоса $\frac{Б-2 \text{ } 6 \times 50 \text{ ГОСТ } 103-76}{\text{Ст.3 ГОСТ } 535-79}$ L=1000	2	2,36 кг	
64		8	MO124-01-00-08	Полоса $\frac{Б-2 \text{ } 6 \times 50 \text{ ГОСТ } 103-76}{\text{Ст.3 ГОСТ } 535-79}$ L=976	2	1,83 кг	
MO124-01-00-00							
РАЗРАБ.	КАТЕРИНА	Ольга	РЕШЕТКА				СТАДИЯ
РУК. ПР.	СМИРНОВ	Ольга					Р
И. КОНТР.	СМИРНОВ	Ольга					Листов
							ГИПРОКОММУНВОДОКАНАЛ г. Москва



* РАЗМЕРЫ ДЛЯ СПРАВОК

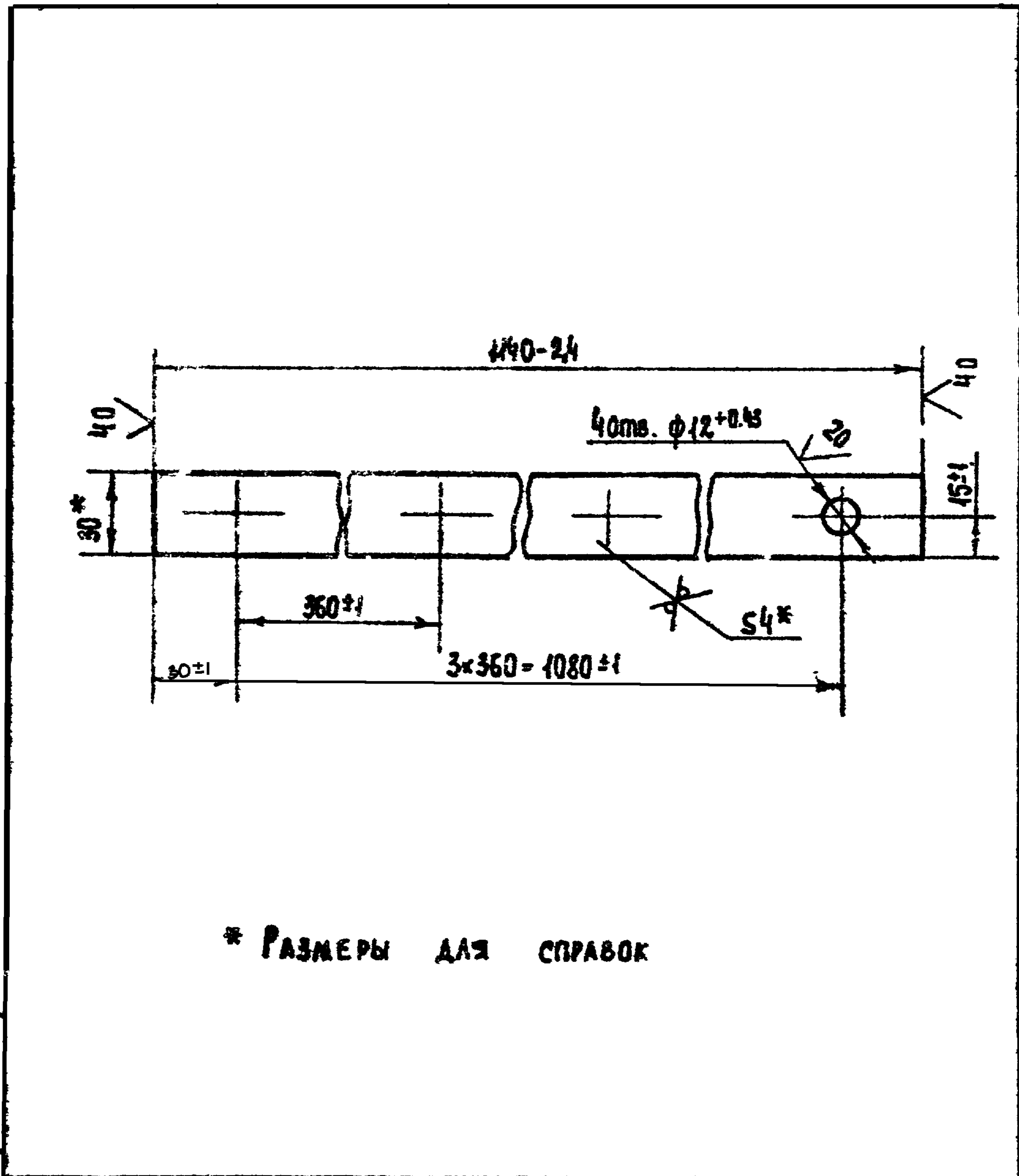
ПРИВЯЗАН:		РАЗРАБ. КАБЕРИНА	<i>[Signature]</i>
		ГЛАВ. ГР. СМЕРНОВ	<i>[Signature]</i>
		И. КОНСТ. СМЕРНОВ	<i>[Signature]</i>
ИВБ №			

МО124 - 01 - 00 - 00СБ			
РЕШЕТКА	СТАЛИН	МАССА	МАССА/РАС
СБОРОЧНЫЙ ЧЕРТЕЖ	Р	64,1	1:10
	Лист	Листов 1	
ГИПРОКОМУНВОДОКАНАЛ г. Москва			



* РАЗМЕРЫ ДЛЯ СПРАВОК.

ПРИВЯЗКА				РАЗРАБ.	ГРИНЧЕНКО	<i>[Signature]</i>	МУ 127 - 00 - 00 - 00 СБ			
				ПРОБ.	ЖИРЛОВ	<i>[Signature]</i>	РЕШЕТКА	СТАНДАРТ	МАССА	МАСШТАБ
				И. КОМП.	РЫРИНА	<i>[Signature]</i>	1450 x 1450	Р	84,5	1:10
ИД. №				НАЧ. ОП.	ЖАЛОВ	<i>[Signature]</i>	СБОРОЧНЫЙ ЧЕРТЕЖ.	ЛИСТ	ЛИСТОВ 1	
							ГИПРОКОММУНВОДОКАНАЛ г. Москва			

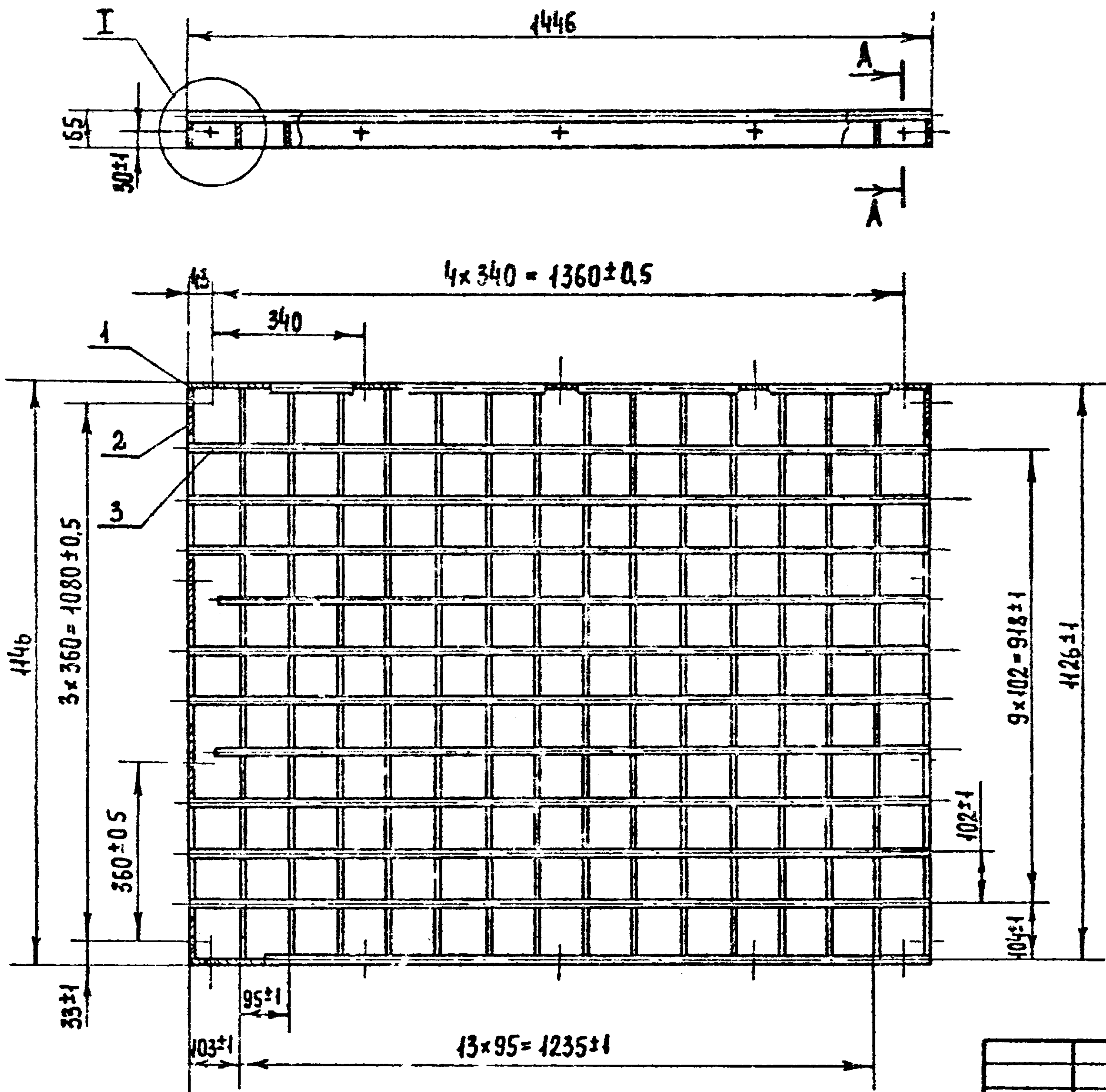


* РАЗМЕРЫ ДЛЯ СПРАВОК

			МО 127-00-00-02		
			ПЛАНКА		
			СТАЛИН	МАССА	МАСШТАБ
				4,07	1:2
			ЛИСТ	ЛИСТОВ	
				1	
ИЗР.	ИРИЧЕНКО	<i>Ириченко</i>	ПОЛОСА Б-2 4x30 ГОСТ 103-76 Ст.3 ГОСТ 535-79		
ВЕР.	САИРНОВ	<i>Сайрнов</i>			
ИЗП.	КАСЬРИНА	<i>Касьрина</i>			
			ГИПРОКОММУНВОДОКАНАЛ г. Москва		

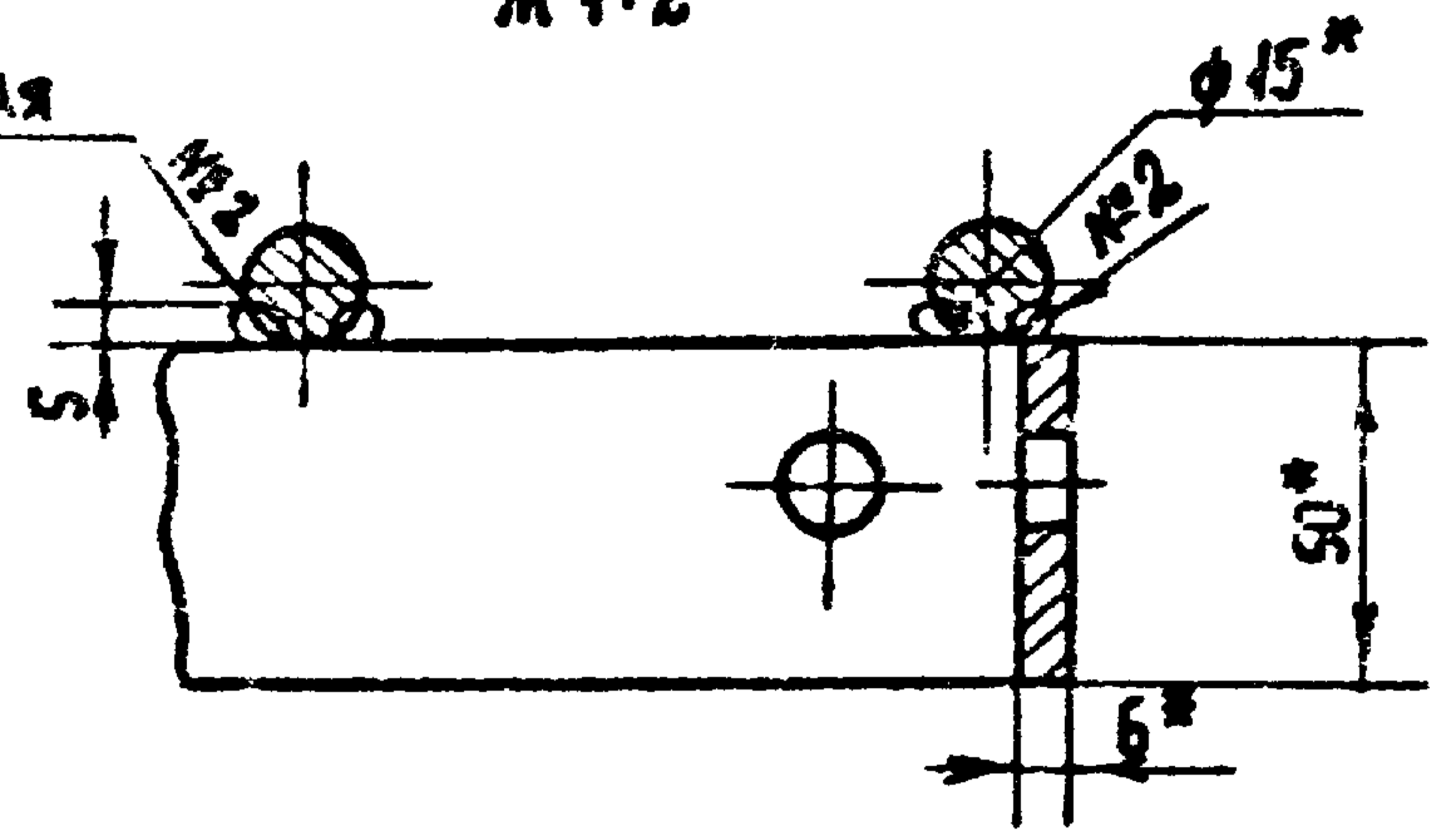
ФОРМАТ	ЗОНА	Поз.	ОБОЗНАЧЕНИЕ	НАИМЕНОВАНИЕ	КОЛ.	ПРИМЕЧАНИЕ
				ДОКУМЕНТАЦИЯ		
A3			МО 127-01-00-00СБ	СБОРОЧНЫЙ ЧЕРТЕЖ		
				ДЕТАЛИ		
Б4	1		МО 127-01-00-01	ПОЛОСА Б-2 6x50 ГОСТ 103-76 Ст.3 ГОСТ 535-79		
				ℓ=1446	2	3,4 кг
Б4	2		МО 127-01-00-02	ПОЛОСА Б-2 6x50 ГОСТ 103-76 Ст.3 ГОСТ 535-79		
				ℓ=1134	16	2,67 кг
Б4	3		МО 127-01-00-03	КРУГ В15 ГОСТ 2590-71 Ст.3 ГОСТ 535-79		
				ℓ=1446	12	2,0 кг

			МО 127-01-00-00		
			РЕШЕТКА		
			СТАЛИН	МЕТ	ЛИСТОВ
				Р	4
ИЗР.	ИРИЧЕНКО	<i>Ириченко</i>	ГИПРОКОММУНВОДОКАНАЛ г. Москва		
ПРОВЕР.	САИРНОВ	<i>Сайрнов</i>			
И. КОНТР.	КАСЬРИНА	<i>Касьрина</i>			



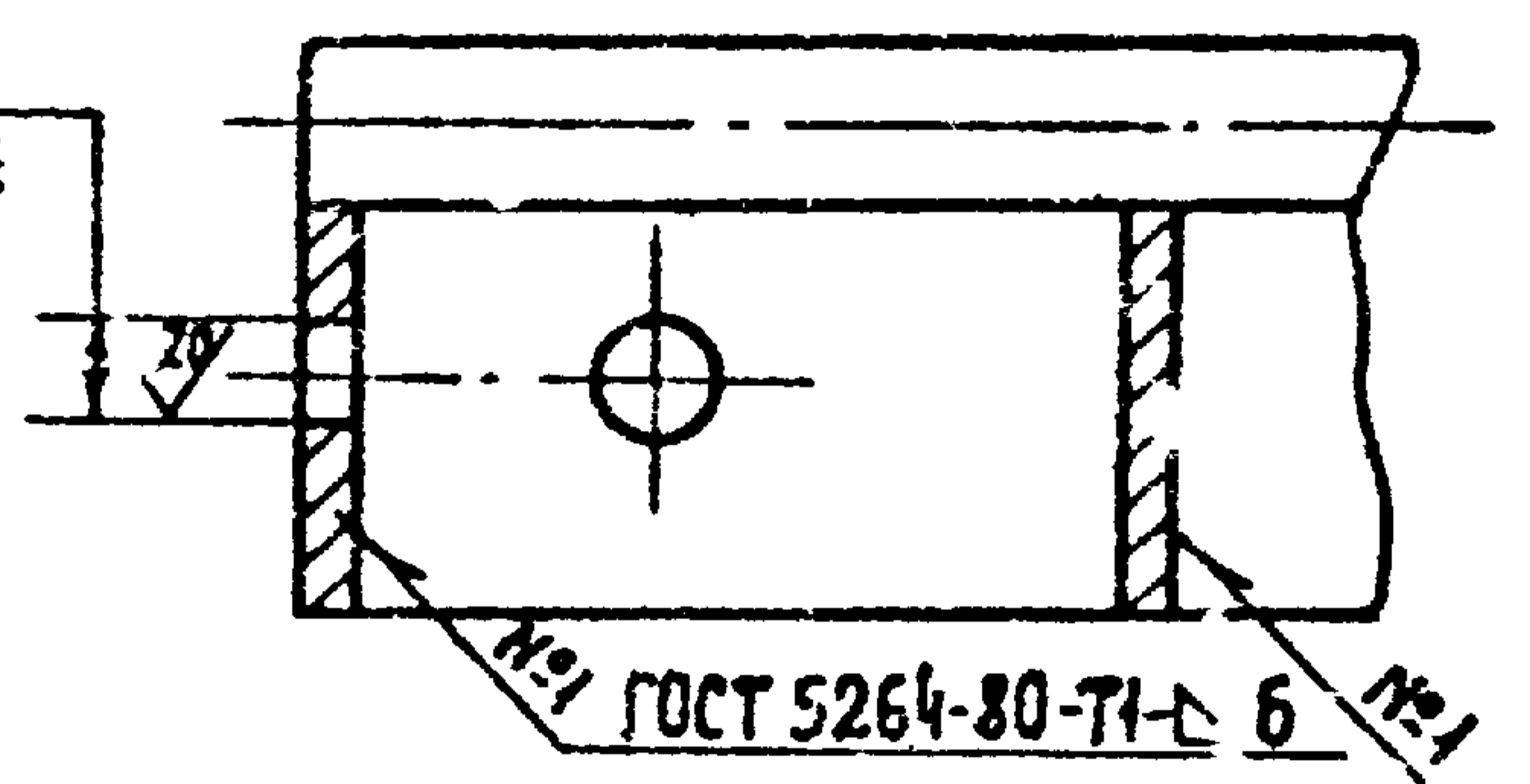
СВАРКА РУЧНАЯ
 ДУГОВАЯ

A-A
 M 1:2



I
 M 1:2

18 отв. $\phi 12^{+0.43}$
 СВЕРЛИТЬ ПОСЛЕ
 СВАРКИ



* РАЗМЕРЫ ДЛЯ СПРАВОК

ИВ.№ подл. Подпись и дата ИЗМ.№№

ПРИВЯЗАН			
ИВ.№			

РАЗРАБ.	ГРИЧЕНКО	
ПРОВЕР.	СМИРНОВ	
И. КОМП.	КАГЫРИНА	

МО 127 - 01 - 00 - 00СБ		
Решетка	Ст. лист	Масса
Сборочный чертеж.	Р	73,5
	Лист	Листов 1
ГИПРОКОМУНВОДОКАНАЛ г. Москва		