

ТИПОВОЙ ПРОЕКТ
0901-9-20.87

ФИЛЬТРЫ-ПОГЛОТИТЕЛИ
ДЛЯ РЕЗЕРВУАРОВ ЧИСТОЙ ВОДЫ
ЕМКОСТЬЮ ОТ 50 м³ ДО 300 м³

ВАРИАНТ БЕЗ КЛАПАНОВ

АЛЬБОМ III

СТРОИТЕЛЬНЫЕ ИЗДЕЛИЯ

22775-02

ЦЕНА 1-68

Госстрой СССР
Тбилисский филиал
ЦИТП

Типовой проект /серия/

№ 0901-9-20 а3

Заказ № 512

Цена 1 руб. 68 коп.

Тираж 1500

Дата " 4 " 09 1987 г.

ТИПОВОЙ ПРОЕКТ
0901-9-20.87
ФИЛЬТРЫ-ПОГЛОТИТЕЛИ
ДЛЯ РЕЗЕРВУАРОВ ЧИСТОЙ ВОДЫ
ЕМКОСТЬЮ ОТ 50 М³ ДО 300 М³
ВАРИАНТ БЕЗ КЛАПАНОВ

АЛЬБОМ III

РАЗРАБОТАН ПРОЕКТНЫМ ИНСТИТУТОМ
"ГИПРОКОММУНВОДОКАНАЛ"

ГЛАВНЫЙ ИНЖЕНЕР ИНСТИТУТА *Хазиков Н.Г.*
ГЛАВНЫЙ ИНЖЕНЕР ПРОЕКТА *Романова Г.Х.*

УТВЕРЖДЕН И ВВЕДЕН В ДЕЙСТВИЕ
МинЖилкомхозом РСФСР
ПРИКАЗОМ N 12-ТА от 16 октября 1987г.

Содержание альбома

Обозначение	Наименование	Примечание
	<u>Изделия марки КЖИ</u>	
КЖИ 1	Содержание альбома	2
КЖИ 2	Технические условия	3
КЖИ 3	Плиты перекрытия 2ПН-4АПТ-а	4
КЖИ 3-01	Плита перекрытия 2ПН-4АПТ-б	4
КЖИ 4	Изделие закладное МН-1	5
КЖИ 5	Сетка арматурная С-1	6
КЖИ 6	Решетка Р1	6
КЖИ 7	Каркас пространственный КП1	7
КЖИ 8	Каркас плоский Кр-1	7
КЖИ 9	Изделие закладное МН-2	8
КЖИ 10	Изделие закладное МН-3	8
КЖИ 11	Кольцо	9
КЖИ 12	Кольцо	9
КЖИ 13	Изделие закладное МН-4	10
КЖИ 14	Изделие закладное МН-5	10
КЖИ 15	Крышка $\phi 800$ мм	11
КЖИ 16	Крышка 900 x 900 мм	11
КЖИ 17	Кольцо стеновой УК-7-3, 17°	12

Обозначение	Наименование	Примечание
	<u>Изделия марки МО</u>	
МО 122-00-00-00 СБ	Решетка $\phi 610$	13
	Сборочный чертеж	
МО 122-00-00-00	Решетка $\phi 610$ мм	14
МО 122-00-00-01	Хомут	14
МО 122-01-00-00	Решетка	15
МО 122-01-00-00 СБ	Решетка Сборочный чертеж	16
МО 125-00-00-00 СБ	Решетка 750 x 750	17
	Сборочный чертеж	
МО 125-00-00-00	Решетка 750 x 750	18
МО 125-00-00-01	Планка	18
МО 125-01-00-00	Решетка	19
МО 125-00-00-02	Планки	19
МО 125-01-00-00 СБ	Решетка	20
	Сборочный чертеж	

III АЛЬБОМ III
 1901-9-20.87
 ТИПОВОЙ ПРОЕКТ

1
 2
 3
 4
 5
 6
 7
 8
 9
 10
 11
 12
 13
 14
 15
 16
 17
 18
 19
 20

		ТП 0901-9-20.87		КЖИ-1	
Исполн.	Потенциалов	Содержание альбома Гипрокоммунабодоканал г. Москва	Листов	1	1
Проект.	Потенциалов		Р	1	1
Ст. инж.	Васович				
Инж.	Солуянов				

4. Арматурные изделия (каркасы, сетки) изготавливать при помощи контактной точечной электросварки с приваркой стержней во всех точках пересечения. Приварку стержней к полусовой и угловой стали производить при помощи дуговой электросварки электродами типа Э-42А сплошным двухсторонним швом.

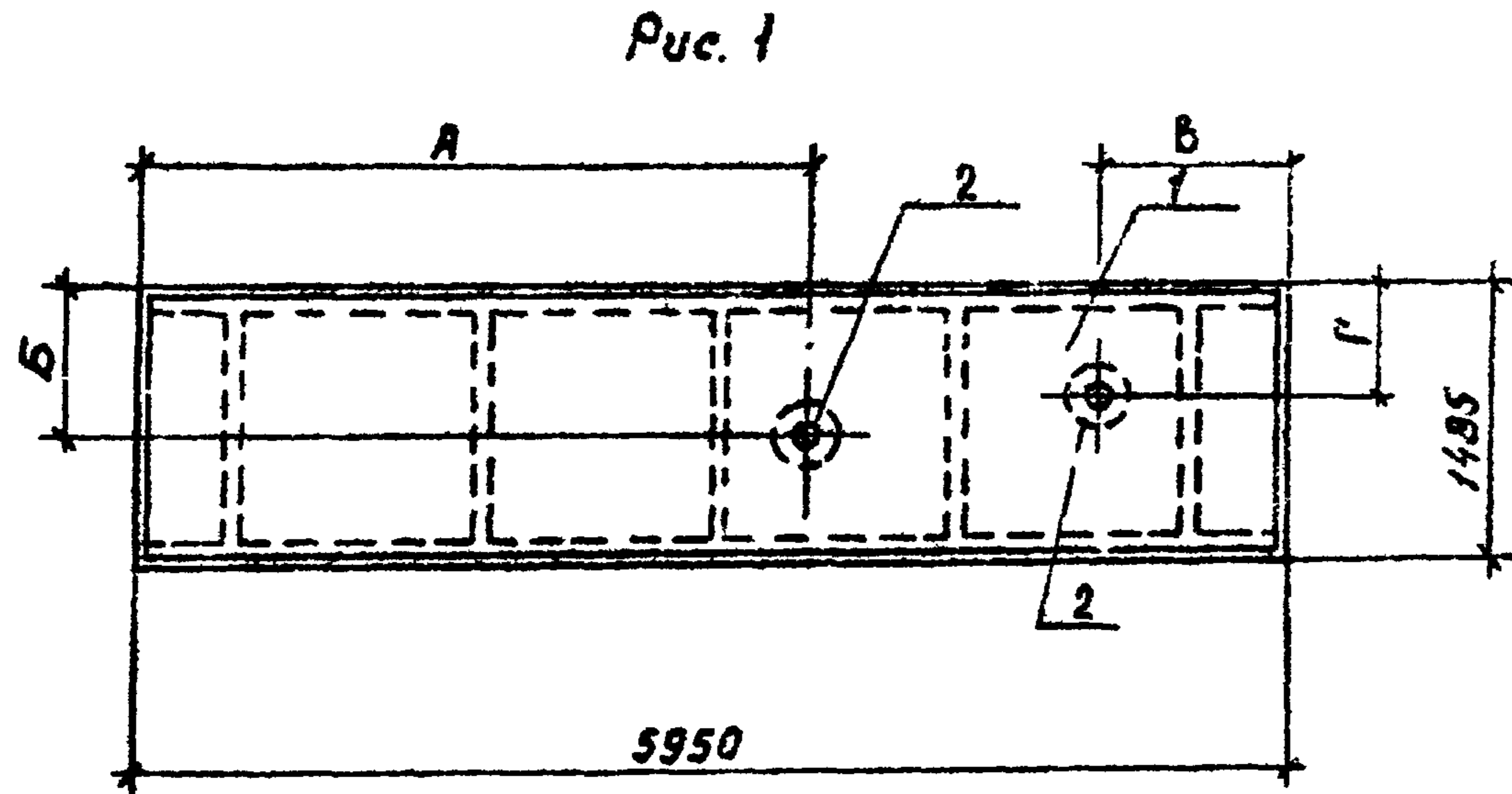
2. Объединение плоских каркасов в пространственные каркасы необходимо производить в кондукторах при помощи электросварных клещей.

3. Изготовление и приемку арматурных изделий следует осуществлять в соответствии с требованиями следующих нормативных документов:

- ГОСТ 14098-85 „Соединения сварные арматуры железобетонных изделий и конструкций. Контактная и ванная сварка. Основные типы и конструктивные элементы.“
- ГОСТ 5781-82* „Сталь горячекатанная для армирования железобетонных конструкций.“
- ГОСТ 5264-80 „Швы сварных соединений. Ручная электродуговая сварка. Основные типы и конструктивные элементы.“

ВЗАМ. ИСХ. №	
Л. №	

		ТП 0904-9-20.87		КЖИЗ ТУ	
И. КОНТРОЛ.	ПОДПИСАТЕЛИ	ТЕХНИЧЕСКИЕ УСЛОВИЯ	СВЯЗЬ	ЛИСТ	ЛИСТОВ
ПРОВЕР.	ПОДПИСАТЕЛИ		Р		1
СТ. ИСХ.	ВЛАСОЗ.		ТИПОВОЙ ПРОЕКТ		
ГИП	БАКШЕНКО		С. АВСКА		
НАЧ. ОТД.	СОРОКИН				



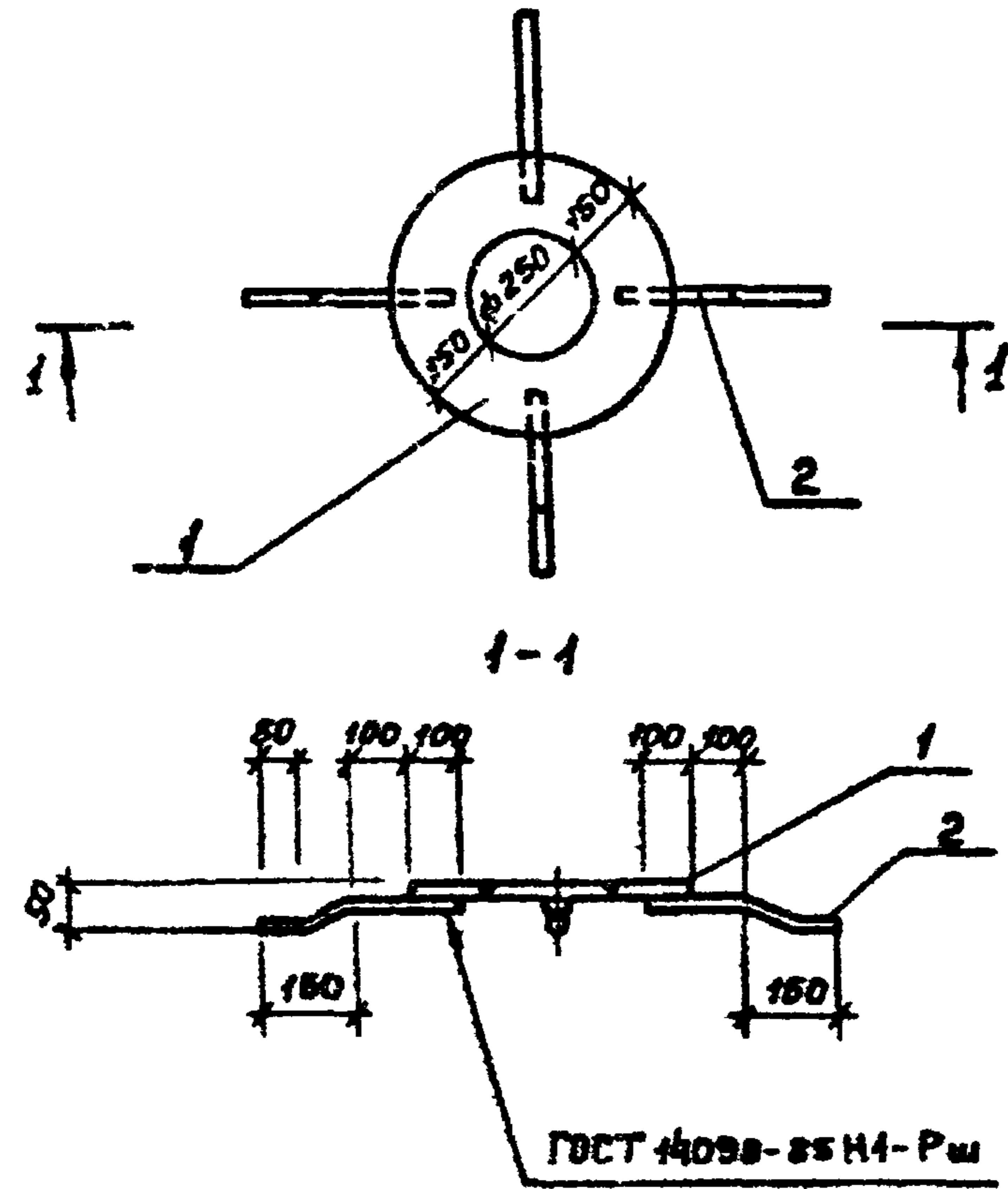
Формат	Зокр	Лист	Обозначение	Наименование	Кол. на исполнен. кми.з		Примечание
					-	±1	
				Сборочные единицы			
А3	1		1.4421-2.14000	Плита перекрытия 2П1-4ЯПТ-г	1	1	
А4	2		КЖИ-4	Изделие закладное мн-1	1	2	

Обозначение	Марка	Рис.	А мм	Б мм	В мм	Г мм
КЖИ-3	2П1-4ЯПТ-а	1	3470	800		
-01	2П1-4ЯПТ-б	1	3470	950	570	850

Ведомость расхода стали на дополнительные закладные элементы, кг

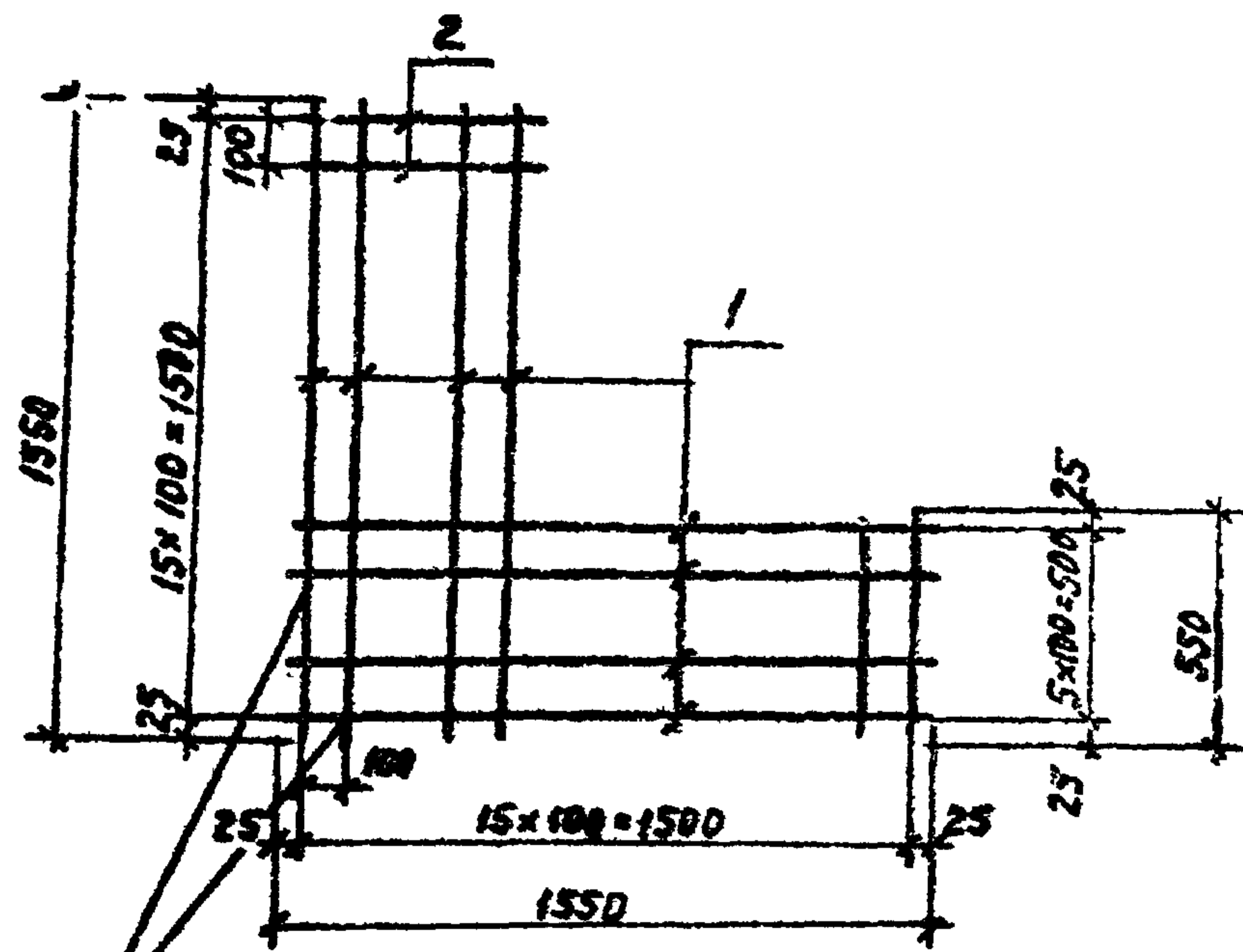
Марка элемента	Изделия закладные				Всего
	Арматура класса А-II		Прокат марки Вст.3 кп 2		
	Гост 5781-82*		Гост 103-76		
	φ12	Итого-150мм	Итого		
2П1-4ЯПТ-а	1,28	128	14,9	14,9	16,18
2П1-4ЯПТ-б	2,56	256	29,8	29,8	32,36

ТП 0901-9-20.87 КЖИ 3		
И. КОНТР. Ротенштейн Проверил Ротенштейн Ст. инж. Власова ГЛП Закубанский Инт. отд. СОРОКИН	Плита перекрытия (2П1-4ЯПТ-а, 2П1-4ЯПТ-б)	Стандия Масса Масштаб Р 2400 1:50
		Лист Листов ммкх РСФСР ГИПРОКОММУНВОДОКЛИМА Г. МОСКВА



Формат	Зона	Поз.	Обозначение	Наименование	Кол.	Примечание
				<u>Документация</u>		
			КЖИ 2 ТУ	Технические условия		
				<u>Детали</u>		
Б4		1	КЖИ-4.1	Полоса 10×550 ГОСТ 82-70* $l=50$	1	14,9 кг
Б4		2	КЖИ-4.2	А-И-12 ГОСТ 5781-82* $l=360$	4	0,88 кг

			ТП 0901-9-20.87 КЖИ 4			
			Изделие закладное МН-1	Стадия	Масса	Масштаб
				Р	15,2	1:20
			Лист			Листов ?
			Гипрокоммунбодканил г. Москва			
Р. контр.	Ротенштейн	<i>[Signature]</i>				
Провер.	Ротенштейн	<i>[Signature]</i>				
Ст. инж.	Зласова	<i>[Signature]</i>				
ГМЛ	Закубанский	<i>[Signature]</i>				
Исч. отд.	Сорокин	<i>[Signature]</i>				



ГОСТ №98-85 КТ2

Формат	Зона	Лист	Обозначение	Наименование	Кол.	Примечание
				<u>Документация</u>		
			КНИ 2	ТУ		Технические условия
				<u>Детали</u>		
Б4		1	КНИ-5.1	Лист Гост 5761-62 R=1550	12	0.96 кг
Б4		2	КНИ-5.2	Лист Гост 5761-82 R=550	20	0.34 кг

ТП 0901-9-2087 КЖИ5

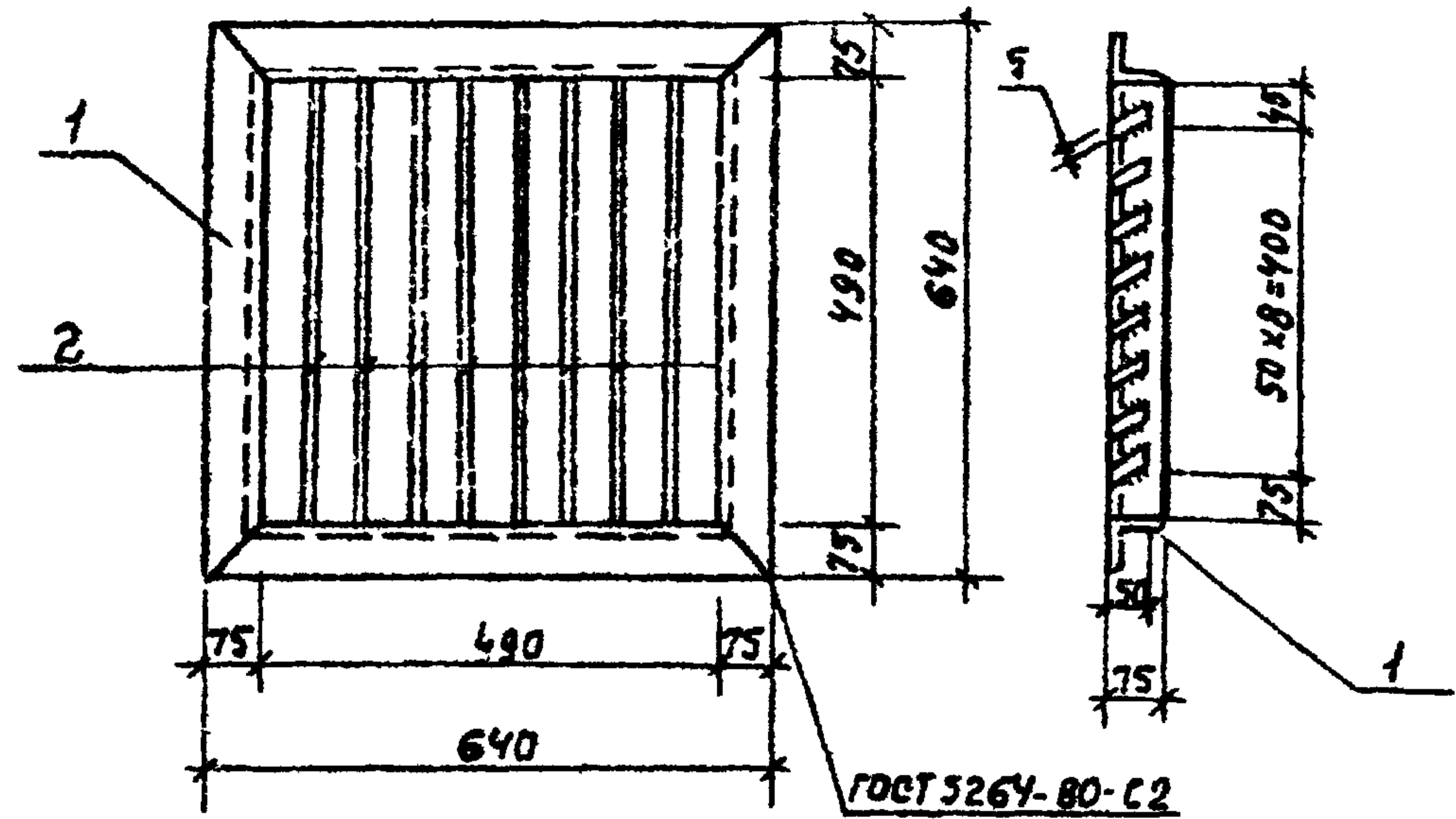
Сетка арматурная
С-1

Стадия	Масса	Масштаб
Р	183	1:25

Лист 1 из 1
МНХХ РСФСР
ГИПРОКОММУНВОДОКАНАЛ
г. Москва

И.контр. Рогенштейн
Провер. Рогенштейн
Ст. инж. Власова
ГИП Закубовский
Науч. отд. Сорокин

Инв. и подл. Подпись и дата



Формат	Зона	Лист	Обозначение	Наименование	Кол.	Примечание
				<u>Документация</u>		
			КНИ 2	ТУ		Технические условия
				<u>Детали</u>		
Б4		1	КНИ-6.2	Уголок 76x75x5 Гост 2509-72 В ст 3 кл 2-Гост 535-79 R=2560	1	14.8 кг
Б4		2	КНИ-6.2	Полоса 5x60 Гост 103-76 В ст 3 кл 2-Гост 535-79 R=490	6	1.15 кг

ТП 0901-9-2087 КЖИ6

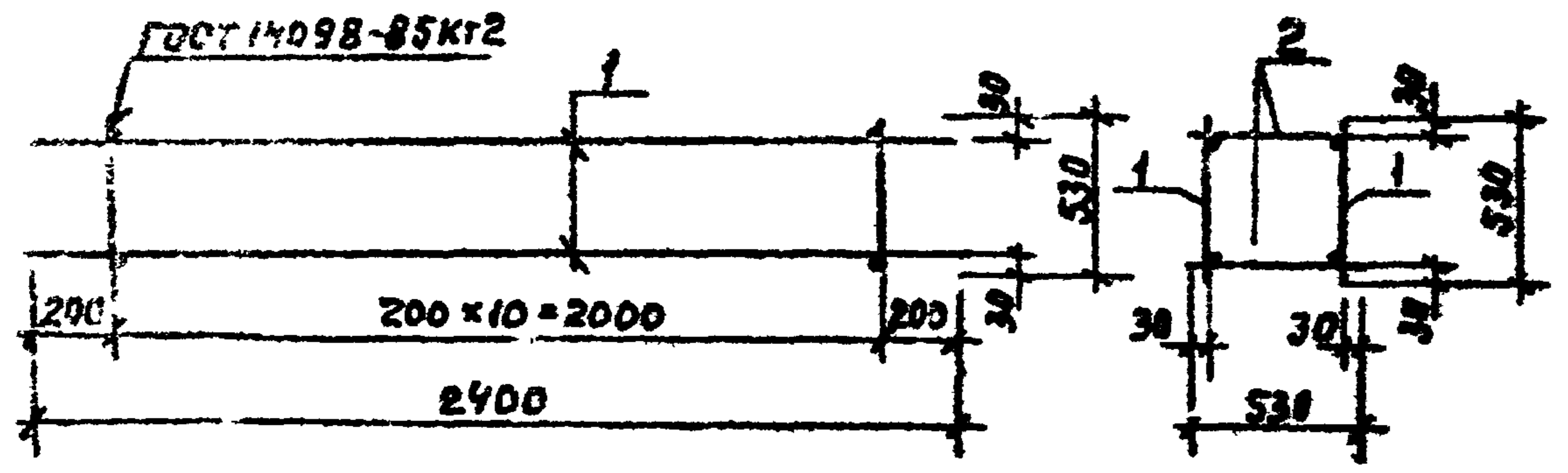
Решетка Р 1

Стадия	Масса	Масштаб
Р	24	1:10

Лист 1 из 1
МНХХ РСФСР
ГИПРОКОММУНВОДОКАНАЛ
г. Москва

Инв. и подл. Подпись и дата

И.контр. Рогенштейн
Провер. Рогенштейн
Ст. инж. Власова
ГИП Закубовский
Науч. отд. Сорокин



Формат	Зона	Поз.	Обозначение	Наименование	Кол.	Примеч.
				<u>Документация</u>		
			КНИ 2 ТУ	Технические условия		
				<u>Сборочные единицы</u>		
Б4		1	КНИ-8	Каркас плоский КР-1	2	
				<u>Детали</u>		
Б4		2	КНИ-7	А-1-6 ГОСТ 5781-52* L=530	22	0,12 кг

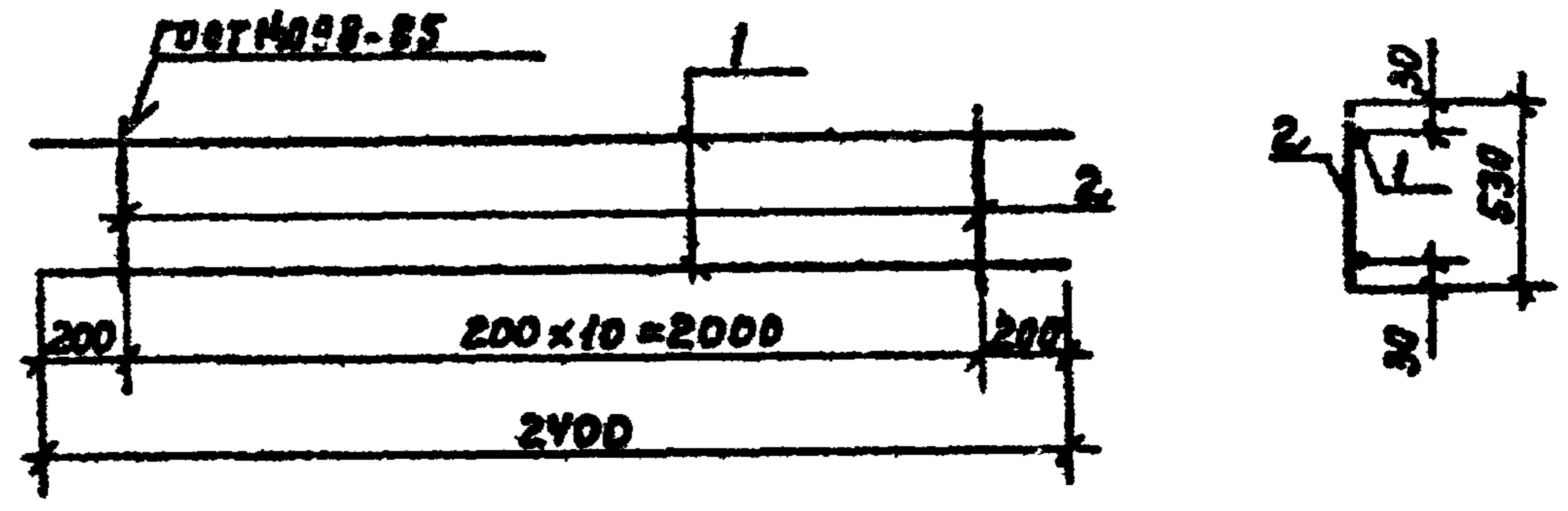
ТП 0901-9-20.87 КЖИ 7

Каркас пространственный КР-1

Стадия	Листов	Масштаб
Р	1/3	1:25
Лист	Листов 1	
ММХХ РСФСР ГИПРО УСИМУНВОДОКАНАЛ г. Москва		

Имя и подл. Подпись и дата. Выдана инв. л.

Имя и подл. Подпись и дата. Выдана инв. л.
 Имя и подл. Подпись и дата. Выдана инв. л.
 Имя и подл. Подпись и дата. Выдана инв. л.
 Имя и подл. Подпись и дата. Выдана инв. л.



Формат	Зона	Поз.	Обозначение	Наименование	Кол.	Примеч.
				<u>Документация</u>		
			КНИ 2 ТУ	Технические условия		
				<u>Сборочные единицы</u>		
Б4		1	КНИ-8.1	А-III-10 ГОСТ 5781-52* L=2400	2	1,5 кг
Б4		2	КНИ-8.2	А-1-6 ГОСТ 5781-52* L=530	11	0,12 кг

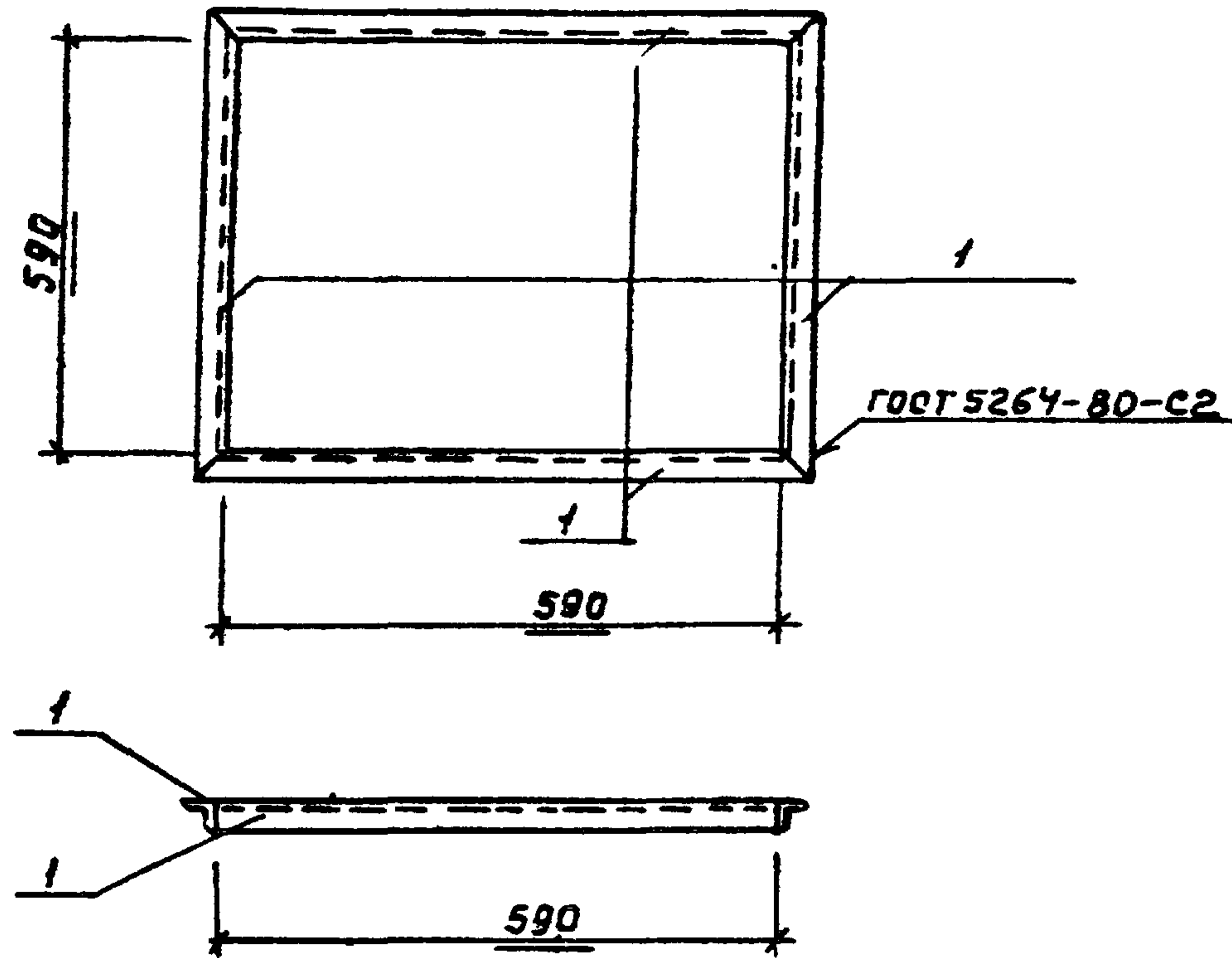
ТП 0901-9-20.87 КЖИ 8

Каркас плоский КР-1

Стадия	Листов	Масштаб
Р	1/32	1:25
Лист	Листов 1	
ММХХ РСФСР ГИПРО УСИМУНВОДОКАНАЛ г. Москва		

Имя и подл. Подпись и дата. Выдана инв. л.

Имя и подл. Подпись и дата. Выдана инв. л.
 Имя и подл. Подпись и дата. Выдана инв. л.
 Имя и подл. Подпись и дата. Выдана инв. л.
 Имя и подл. Подпись и дата. Выдана инв. л.



Формат	Зона	Поз.	Обозначение	Наименование	Кол.	Примечание
				Документация		
			КЖИ 2 ТУ	Технические условия		
				Детали		
Б4		1	КЖИ-9	Уголок 56x56x5 ГОСТ 2509-72 вст. кол. 2 ГОСТ 535-79	4	3,0 кг

ТП 0901-9-20.87 КЖИ 9

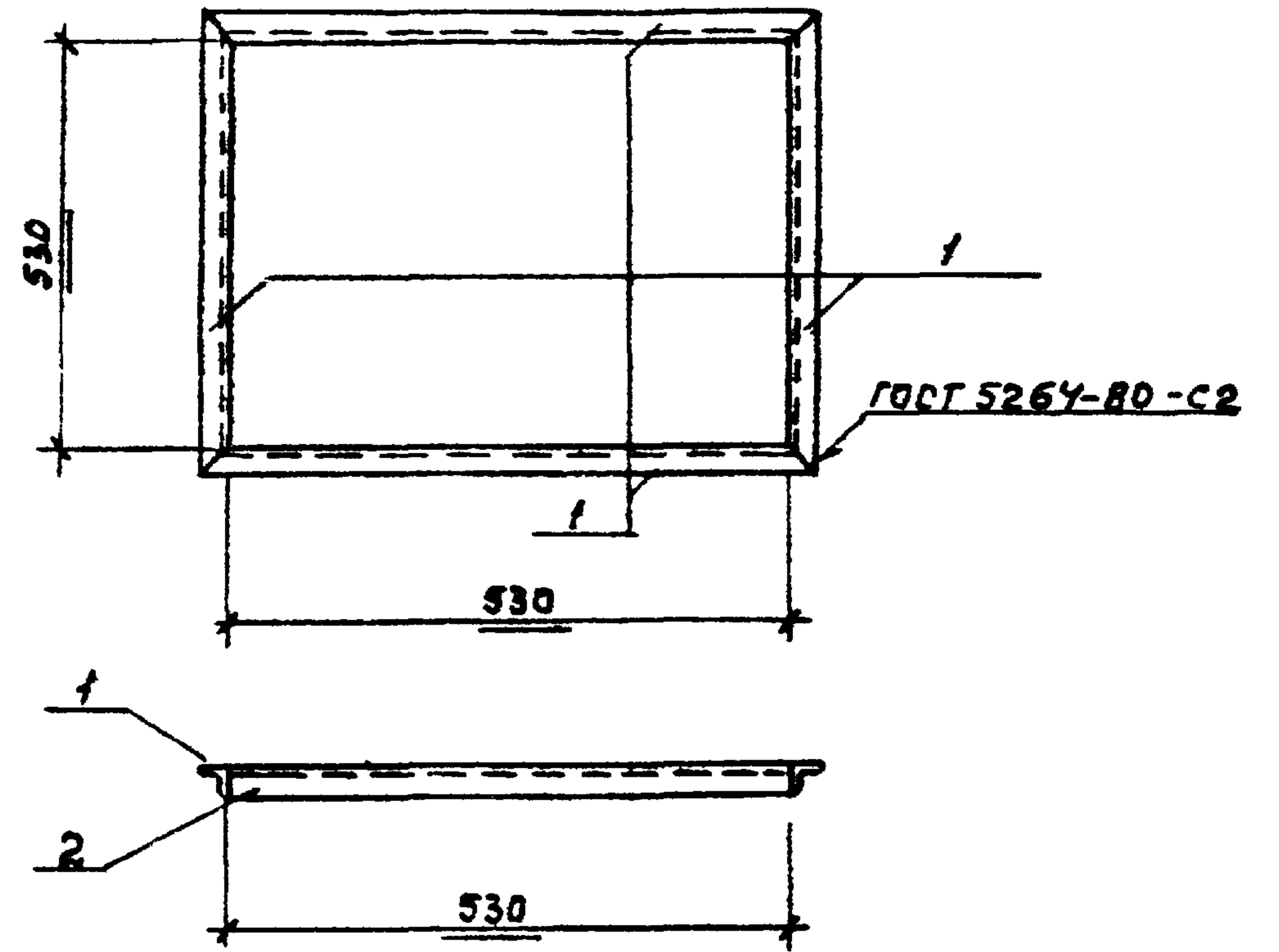
Узел закладное
МН-2

Стадия	Масса	Масштаб
Р	12	1:10

Лист 1 Листов 1
МНХХ РСФСР
ГИПРОКОМУНВОДОКАНАЛ
г. Москва

И.контр. Ротенштейн
Провер. Ротенштейн
Ст. инж. Власова
Гип. Закубанский
Нач. отд. Сорокин

И.в. и подл. Получил и дата Взам. инв. №



Формат	Зона	Поз.	Обозначение	Наименование	Кол.	Примечание
				Документация		
			КЖИ 2 ТУ	Технические условия		
				Детали		
Б4		1	КЖИ-10	Уголок 56x56x5 ГОСТ 2509-72 вст. кол. 2 ГОСТ 535-79	4	2,7 кг

ТП 0901-9-20.87 КЖИ 10

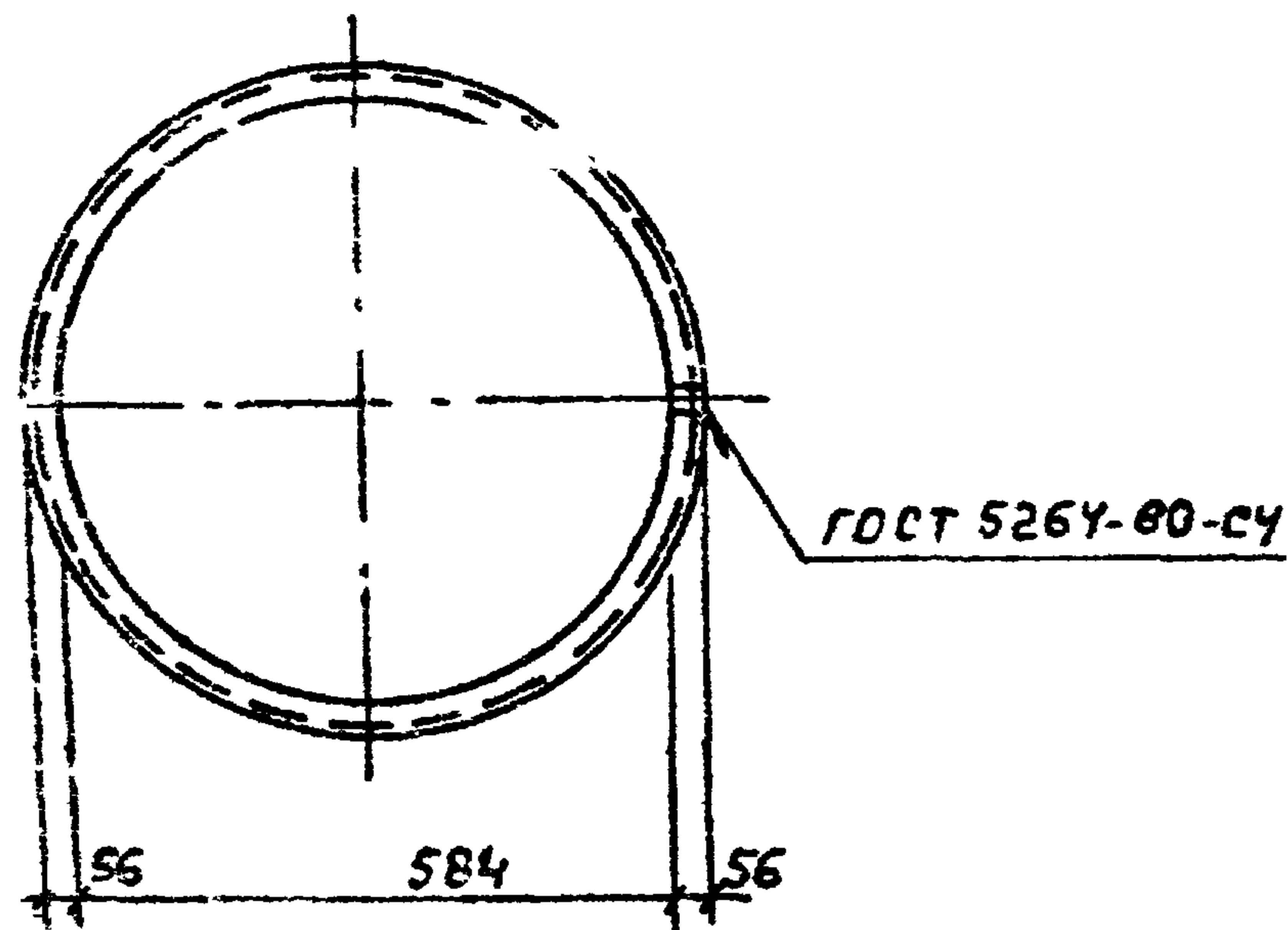
Узел закладное
МН-3

Стадия	Масса	Масштаб
Р	9,8	1:10

Лист 1 Листов 1
МНХХ РСФСР
ГИПРОКОМУНВОДОКАНАЛ
г. Москва

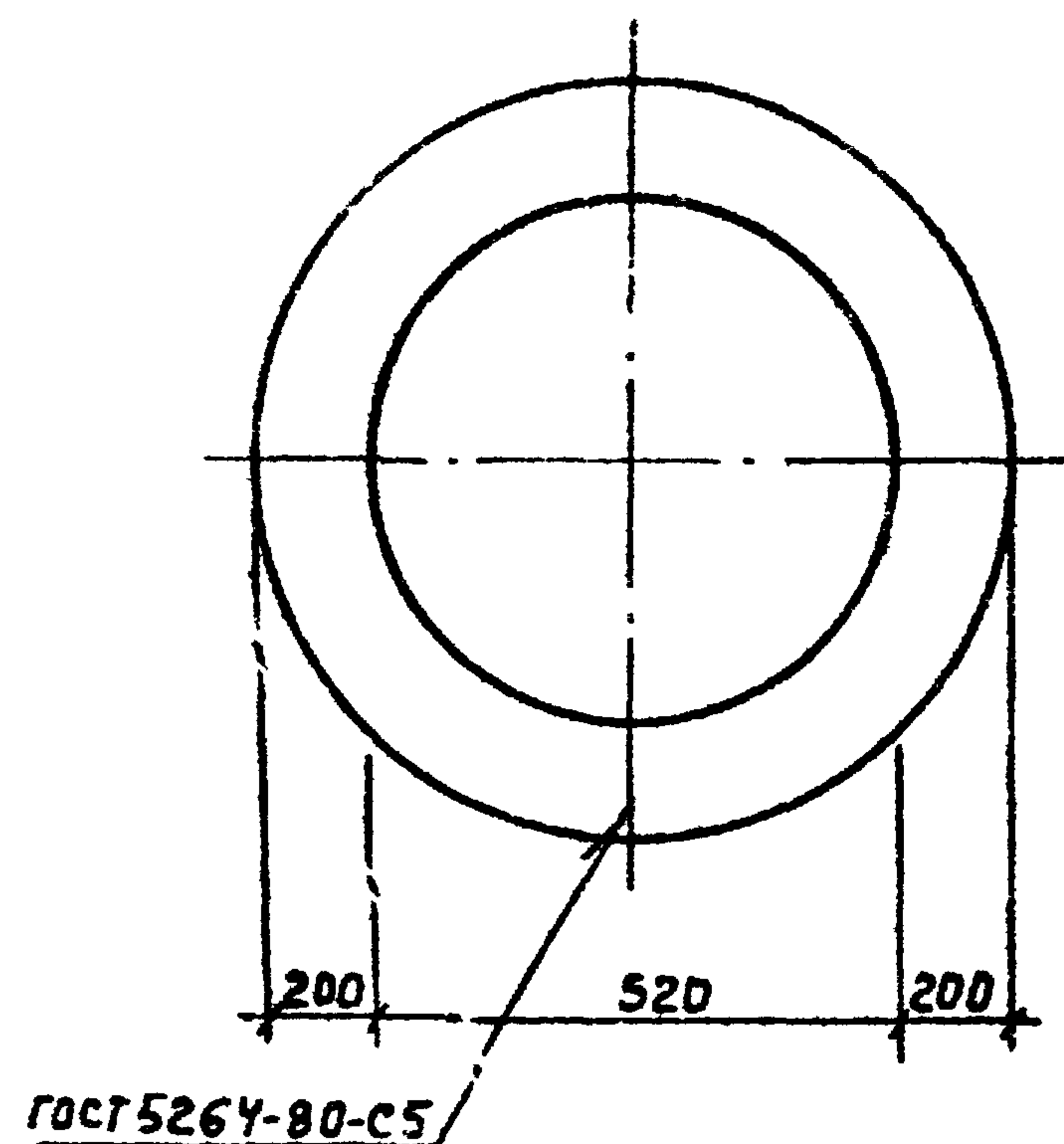
И.контр. Ротенштейн
Провер. Ротенштейн
Ст. инж. Власова
Гип. Закубанский
Нач. отд. Сорокин

И.в. и подл. Получил и дата Взам. инв. №



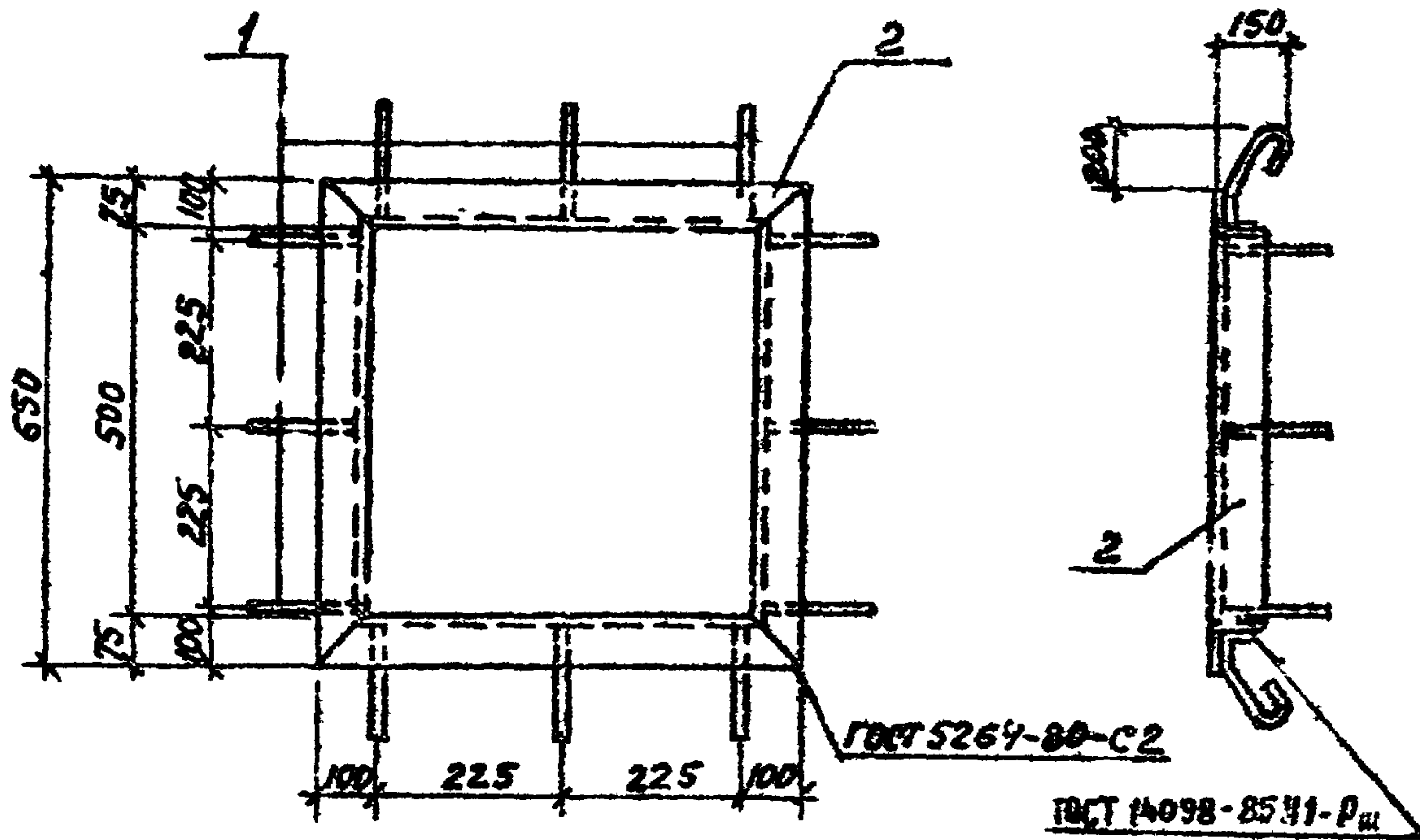
Инв. и подл. Подпись и дата

			ТП 0901-9-20.87 КЖИ11		
			Кольцо	Р	33
			Уголок	56x56x5 ГОСТ 8509-72	3
				ВстЗкп2-1 ГОСТ 535-79	1
И.контр.	Ротенштейн	<i>RS</i>			
Провер.	Ротенштейн	<i>RS</i>			
Ст.инж.	Власова	<i>Власова</i>			
ГИП	Закубанский	<i>Закубанский</i>			
Науч.отг.	Сорокин	<i>Сорокин</i>			
			Минкх	РСФСР	
			ГИПРОКОММУНВОДОКАНАЛ г. Москва		



Инв. и подл. Подпись и дата

			ТП 0901-9-20.87 КЖИ12		
			Кольцо	Р	34
			Уголок	10x950 ГОСТ 82-70	3
				ВстЗкп2-1 ГОСТ 14637-79	1
И.контр.	Ротенштейн	<i>RS</i>			
Провер.	Ротенштейн	<i>RS</i>			
Ст.инж.	Власова	<i>Власова</i>			
ГИП	Закубанский	<i>Закубанский</i>			
Науч.отг.	Сорокин	<i>Сорокин</i>			
			Минкх	РСФСР	
			ГИПРОКОММУНВОДОКАНАЛ г. Москва		

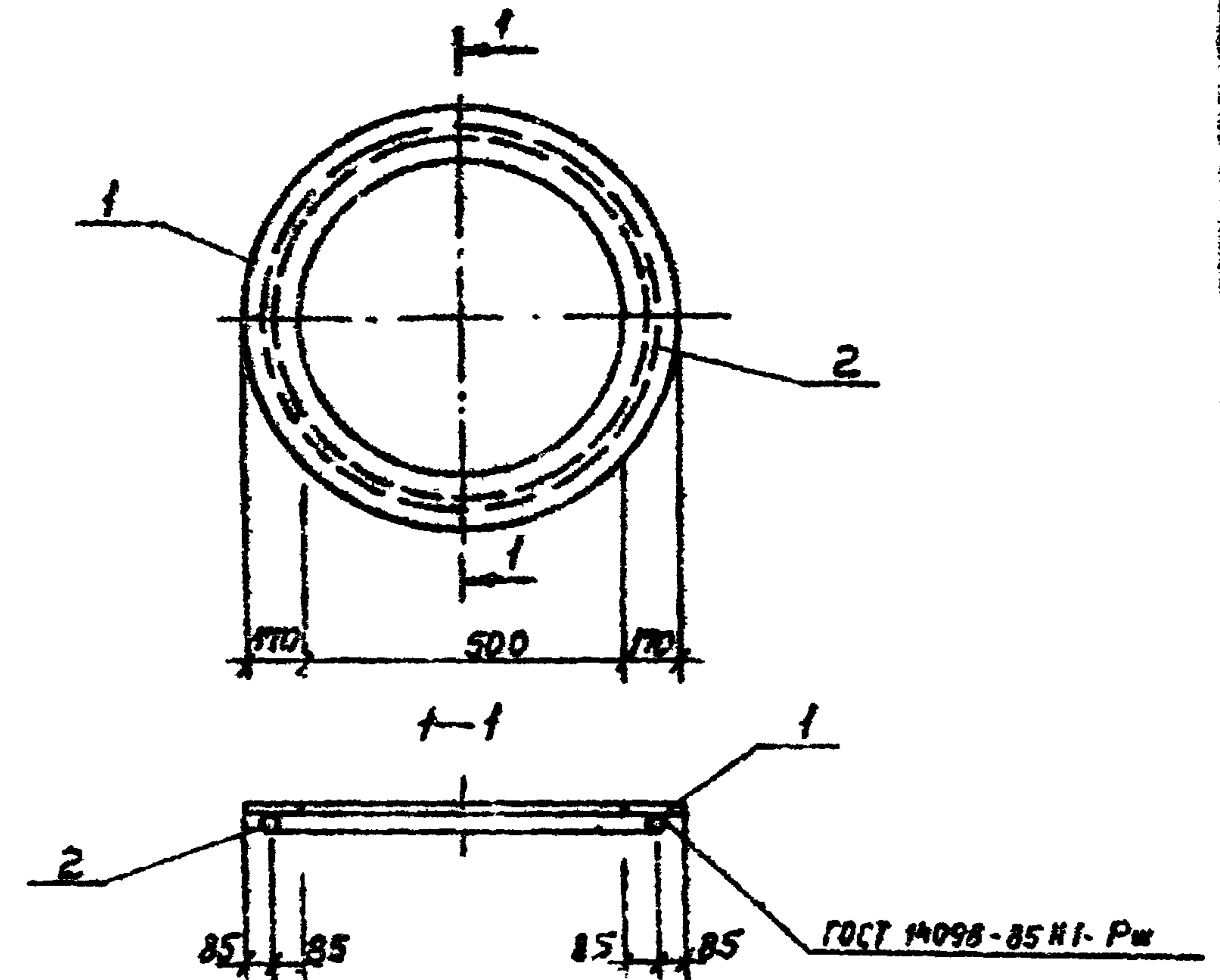


Формат	Зона	Поз.	Обозначение	Наименование	Кол.	Примечание
				<u>Документация</u>		
			КЖИ 2 ту	Технические условия		
				<u>Детали</u>		
Б4		1	КЖИ - 13.1	АТ-В ГОСТ 5781-82* R=500	12	0.2 кг
Б4		2	КЖИ - 13.2	Уголок 75x75x5 ГОСТ 8509-72* R=2600 Ст3 Сп2-Т ГОСТ 53579	1	15.08 кг

И.В.Н. по ра. Подпись и дата. Взам. инв. №

ТП 0901-9-20.87 КЖИ 13				
И.В.Н. по ра. Подпись и дата	Узел закладной МН-4	Статус	Масса	Масштаб
		Р	17.48	1:10
		Лист	Листов /	
		ММКХ	РФРСР	
		ГИПРОКОММУНВОДОКАНАЛ г. Москва		

Н.контр. Рогенштейн
Провер. Рогенштейн
Ст.инж. Владовс
ГЛП Закубенко
Науч.отг. Сорокин

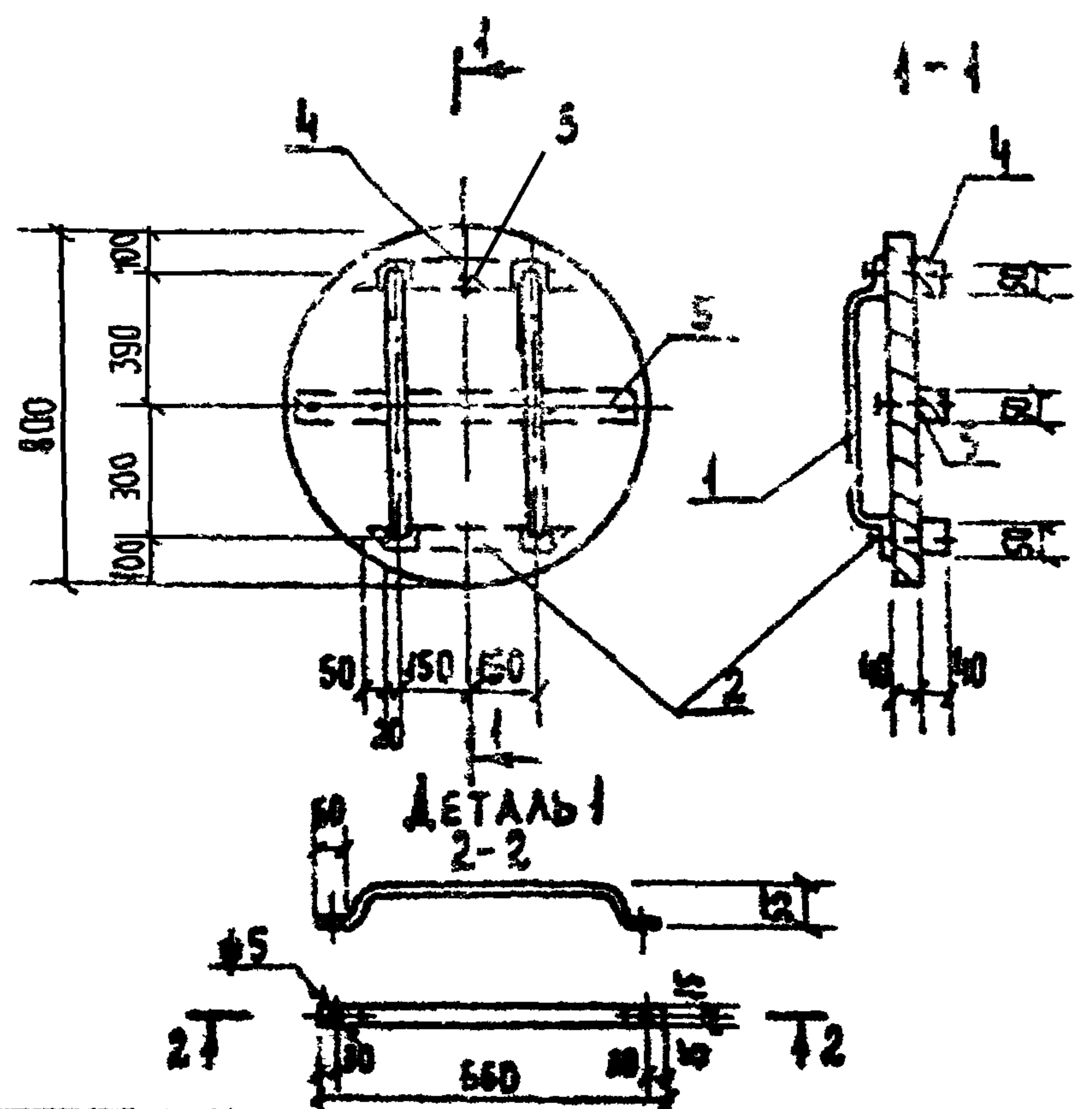


Формат	Зона	Поз.	Обозначение	Наименование	Кол.	Примечание
				<u>Документация</u>		
			КЖИ 2 ту	Технические условия		
				<u>Детали</u>		
Б4			КЖИ - М.1	Полоса 16x650 ГОСТ 82-70* R=850 Ст3 Сп2-Т ГОСТ 53579	2	29.4 кг
Б4			КЖИ - 14.2	АТ-10 ГОСТ 5781-82* R=220	1	1.4 кг

И.В.Н. по ра. Подпись и дата. Взам. инв. №

ТП 0901-9-20.87 КЖИ 14				
И.В.Н. по ра. Подпись и дата	Узел закладной МН-5	Статус	Масса	Масштаб
		Р	30.8	1:10
		Лист	Листов /	
		ММКХ	РФРСР	
		ГИПРОКОММУНВОДОКАНАЛ г. Москва		

Н.контр. Рогенштейн
Провер. Рогенштейн
Ст.инж. Владовс
ГЛП Закубенко
Науч.отг. Сорокин

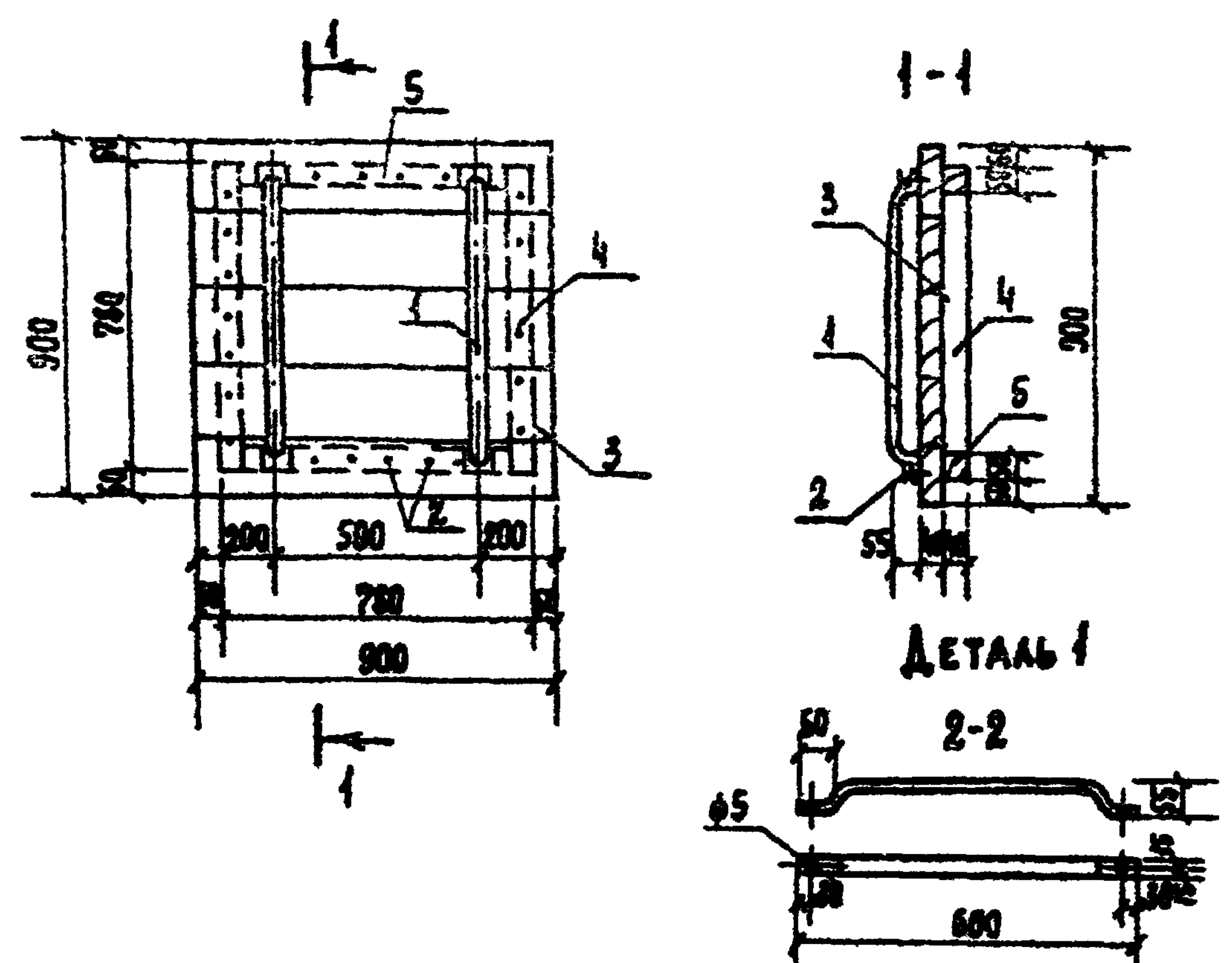


ФОРМАТ	ЗОНА	ПОР.	ОБОЗНАЧЕНИЕ	НАИМЕНОВАНИЕ	КОЛ.	ПРИМЕЧ.
				ДЕТАЛИ		
A4		1	КЖИ 16.1	Полоса 40x50 ГОСТ 103-76 $\rho=800$ Ст. 3 ГОСТ 535-78	2	1.9 кг
				СТАНДАРТНЫЕ ИЗДЕЛИЯ		
		2		Гвозди КЧ. 0x100 ГОСТ 4028-63	0.2	кг
				МАТЕРИАЛЫ		
		3		Доска б-40 мм ГОСТ 2695-71	0.024	м ³
		4		Брусок 40x50 ГОСТ 2695-71 $\rho=440$	0.0018	м ³
		5		Брусок 40x50 ГОСТ 2695-71 $\rho=680$	0.0014	м ³

ТП 0901-9-20.87 КЖИ 16

СТАДИЯ	МАССА	КАСШТАБ
Р	25.8	1:20
ЛИСТ	ЛИСТОВ ?	
ДИПРОКОММУНХОЗДОКНАА г. Москва		

И. КОМП.	ПОТЕНЦИЕЙ	<i>[Signature]</i>
ПРОБЕР.	ПОТЕНЦИЕЙ	<i>[Signature]</i>
СЛ. ИСП.	ВЛАСОВА	<i>[Signature]</i>
ГИП	ЗАРЕВАНСКИЙ	<i>[Signature]</i>
ИМ. ОРГА.	СОРОКИН	<i>[Signature]</i>

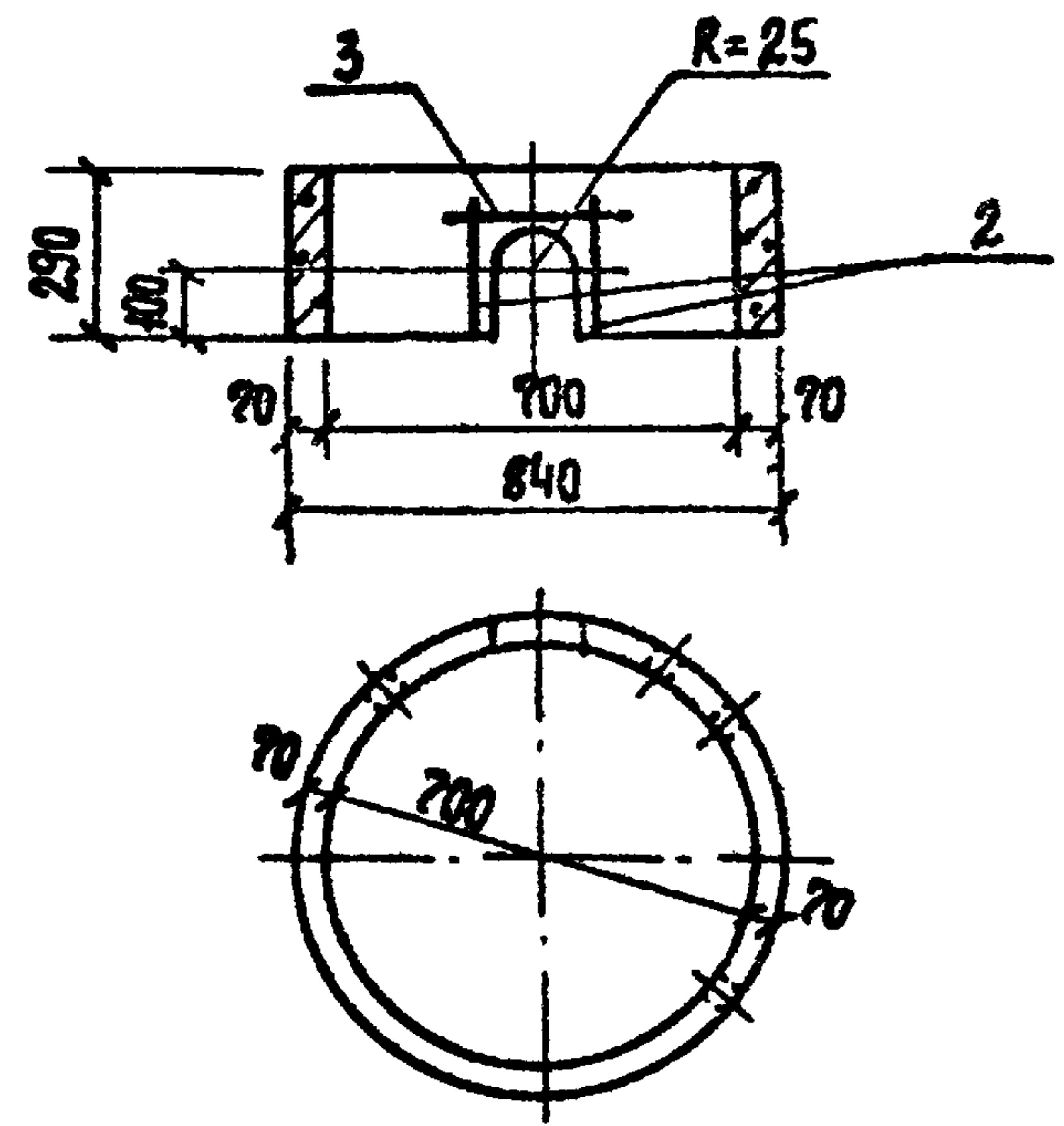


ФОРМАТ	ЗОНА	ПОР.	ОБОЗНАЧЕНИЕ	НАИМЕНОВАНИЕ	КОЛ.	ПРИМЕЧ.
				ДЕТАЛИ		
A4		1	КЖИ 17.1	Полоса 40x50 ГОСТ 103-76 $\rho=850$ Ст. 3 ГОСТ 535-78	2	2.0 кг
				СТАНДАРТНЫЕ ИЗДЕЛИЯ		
		2		Гвозди КЧ. 0x100 ГОСТ 4028-63	0.2	кг
				МАТЕРИАЛЫ		
		3		Доска б-40 ГОСТ 2695-71	0.03	м ³
		4		Брусок 40x50 ГОСТ 2695-71 $\rho=780$	0.0018	м ³
		5		Брусок 40x50 ГОСТ 2695-71 $\rho=680$	0.0014	м ³

ТП 0901-9-20.87 КЖИ 17

СТАДИЯ	МАССА	КАСШТАБ
Р	21	1:20
ЛИСТ	ЛИСТОВ ?	
ДИПРОКОММУНХОЗДОКНАА г. Москва		

И. КОМП.	ПОТЕНЦИЕЙ	<i>[Signature]</i>
ПРОБЕР.	ПОТЕНЦИЕЙ	<i>[Signature]</i>
СЛ. ИСП.	ВЛАСОВА	<i>[Signature]</i>
ГИП	ЗАРЕВАНСКИЙ	<i>[Signature]</i>
ИМ. ОРГА.	СОРОКИН	<i>[Signature]</i>



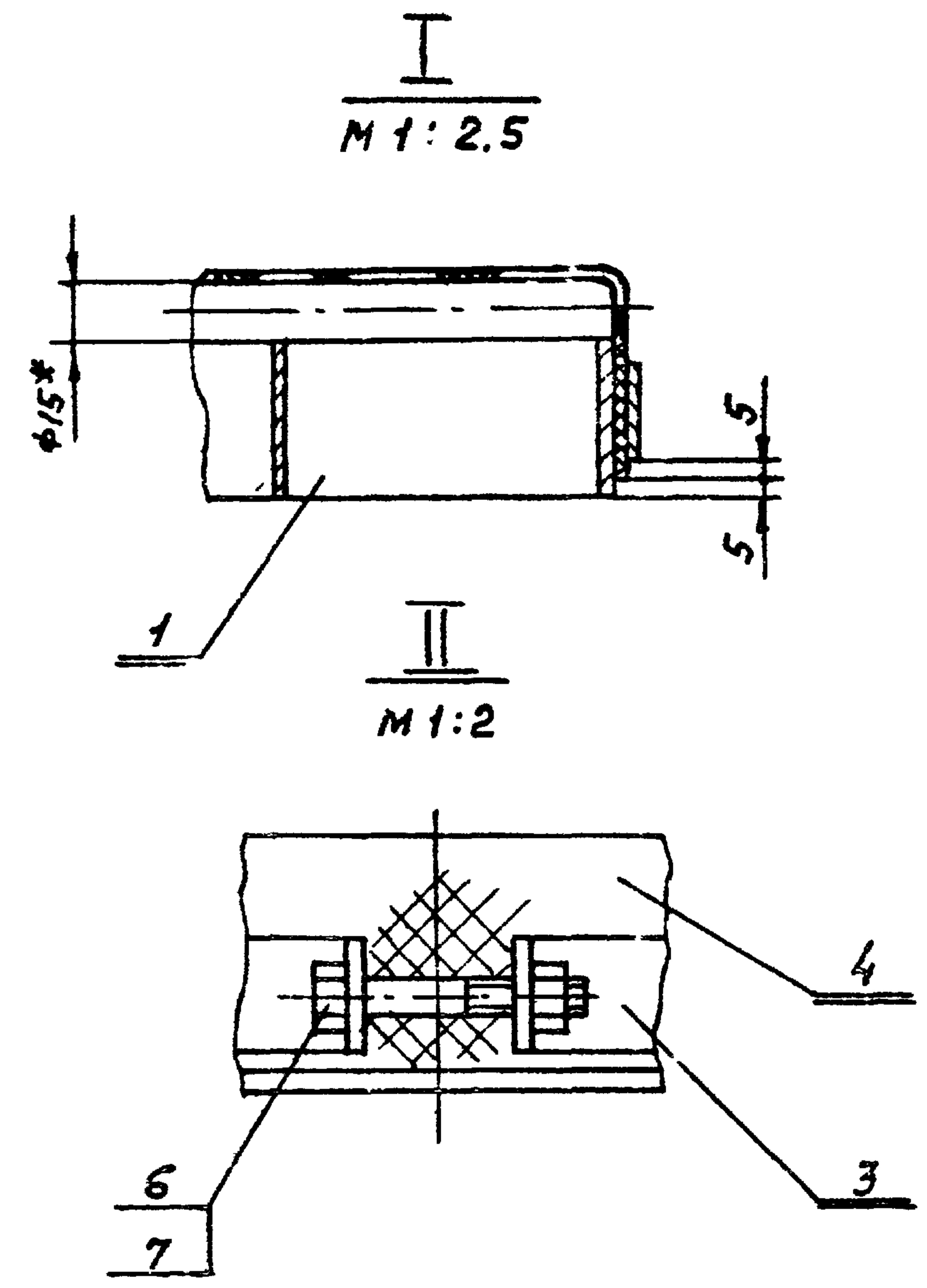
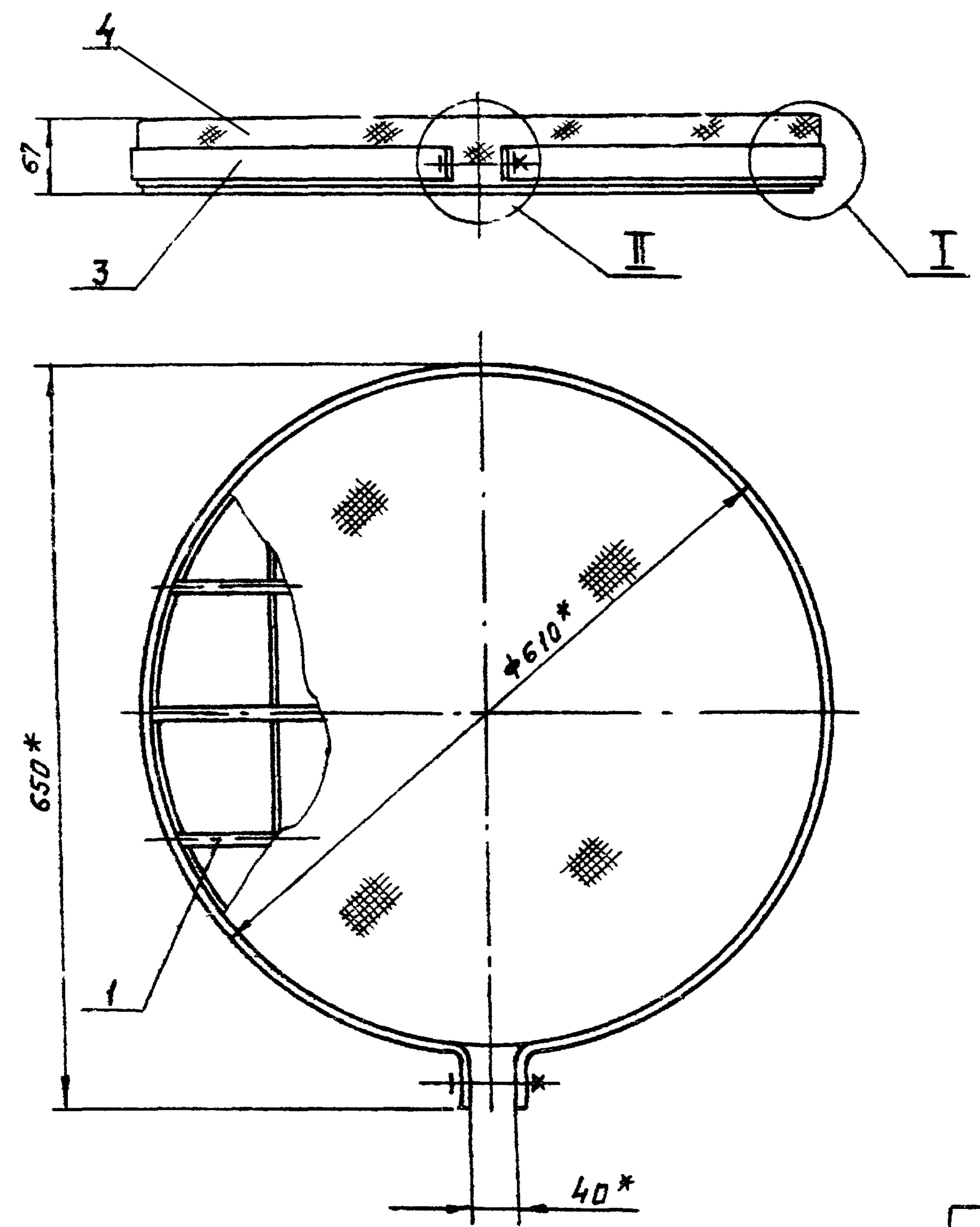
ФОРМАТ	ЗОНА	ПОЗ.	ОБОЗНАЧЕНИЕ	НАИМЕНОВАНИЕ	КОЛ.	ПРИМЕЧ.
				<u>СБОРОЧНЫЕ ЕДИНИЦЫ</u>		
		1	3.900-3 в 7.42	ОПОРНОЕ КОЛЬЦО КЦ-7-3	1	
				<u>ДЕТАЛИ</u>		
Б.Ч.		2	КЖ.И 17.1	Ф10 А II ГОСТ 5781-82*		
				ℓ= 200	2	0,125 кг
Б.Ч.		3	КЖ.И 17.2	Ф10 А III ГОСТ 5781-82*		
				ℓ= 500	1	0,31 кг

ВЕДОМОСТЬ РАСХОДА СТАЛИ НА ЭЛЕМЕНТ, КГ

МАРКА ЭЛЕМЕНТА	ИЗДЕЛИЕ ЗАКАЗНОЕ				
	АРМАТУРА КЛАССА			ВСЕГО	ОБЩИЙ РАСХОД
	А-III				
	ГОСТ 5781-82*				
	Ф10		Итого		
КЦ-7-3, А"	0,56		0,56	0,56	0,56

ИМБ. № ПОДЛ. ПОДПИСЬ И ДАТА ОБЗ. ИМБ. №

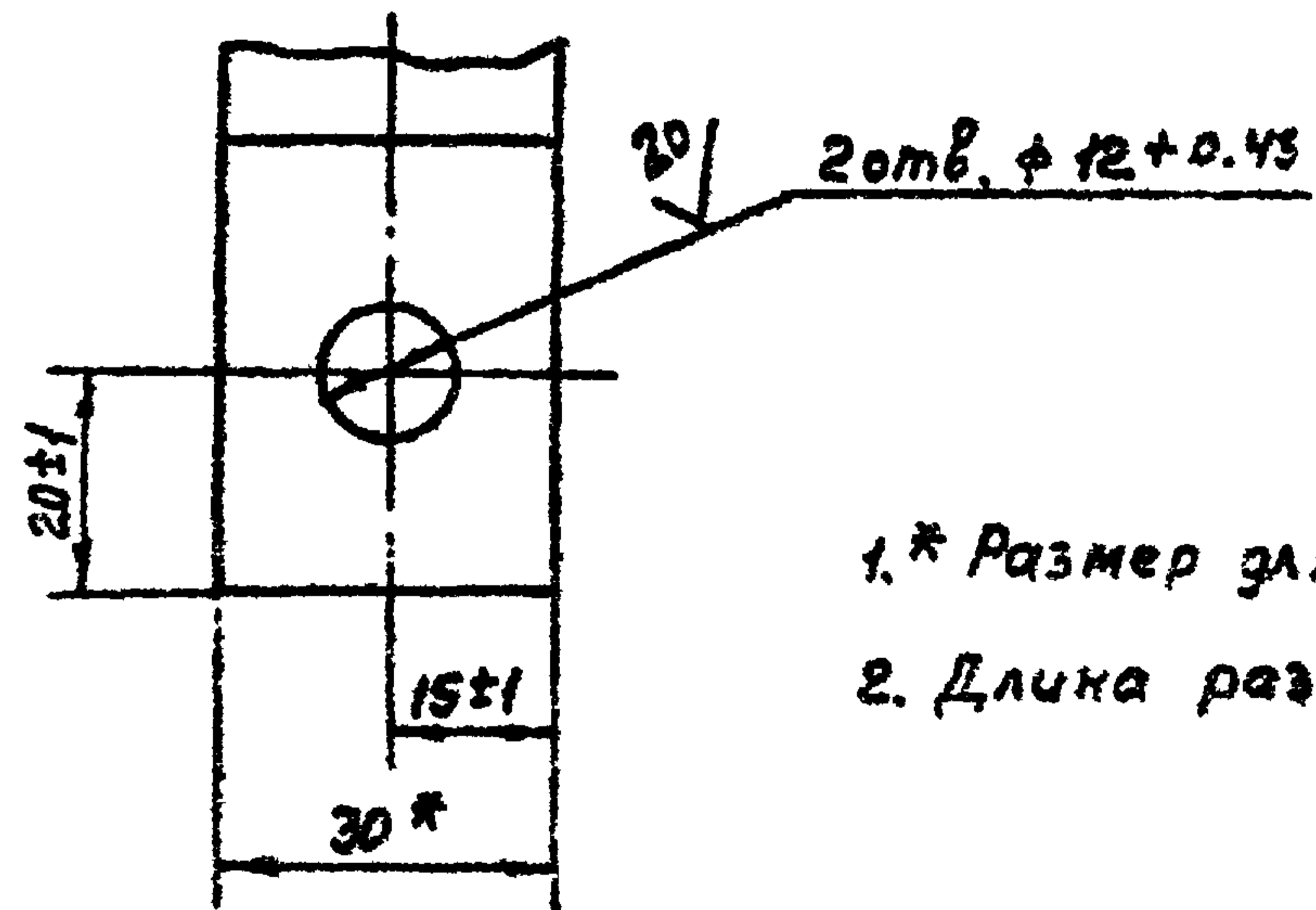
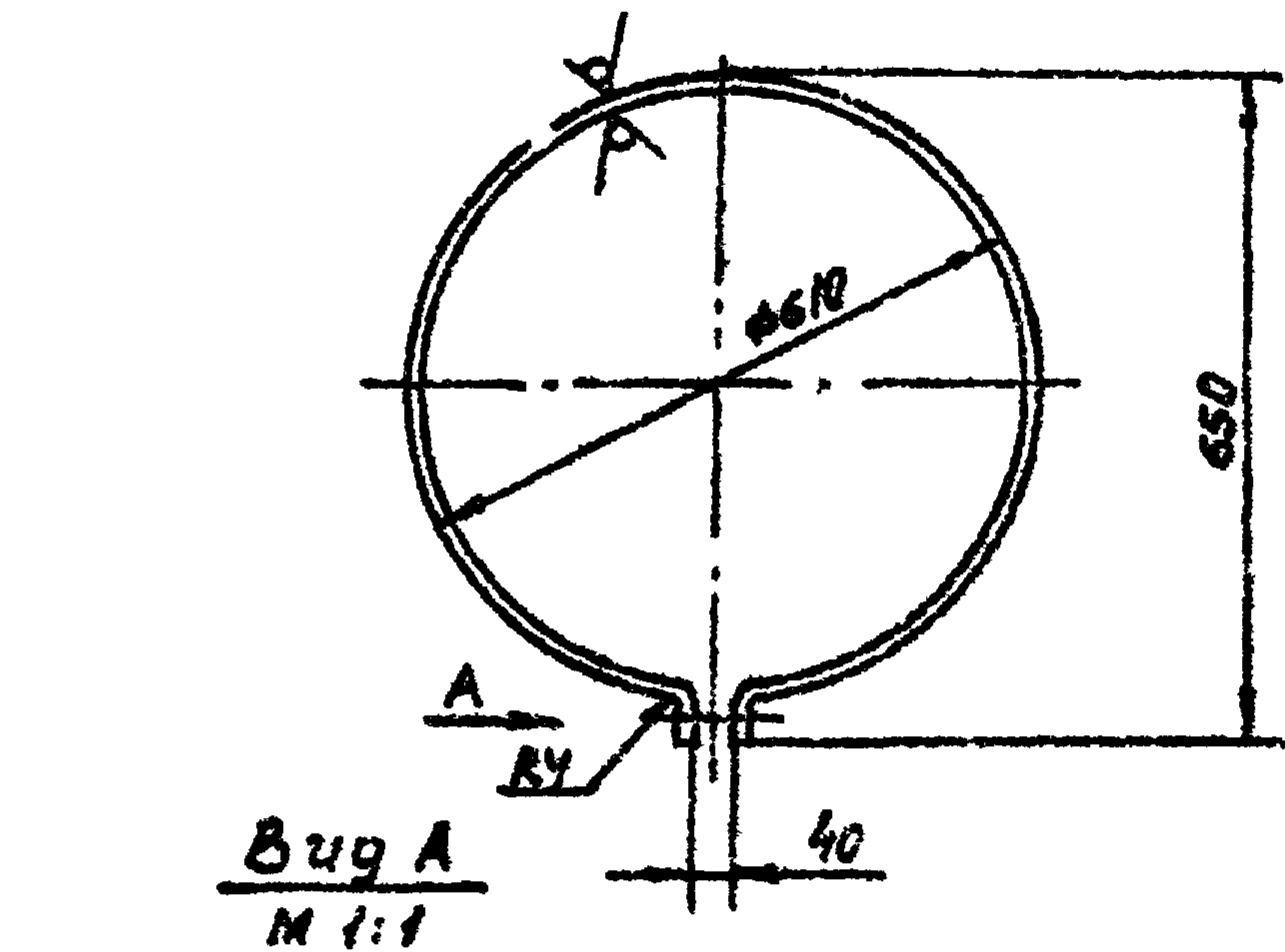
			ТЛ 0901-9-20.87 КЖ.И 17		
			КОЛЬЦО СТЕНОВОЕ КЦ-7-3, А"		
			СТАЛИ	МАССА	МАСШТ.
			Р	0,13Т	1:20
			Лист 1 из 1		
			ГИПРОКОММУНВОДОКАНАЛ г. Москва		
И. КОНТРОЛ.	ПОТЕНЦИМЕТР	RS			
ПРОВЕРКА	ПОТЕНЦИМЕТР	RS			
СПР. ИНЖ.	ВЛАСОВА	RS			
ГИП	ЗАКУБАНСК	RS			
НАЧ. ОТД.	СОРСКИН	RS			



* Размеры для справок

				МО 122-00-00-00 СБ					
привязан				Разраб. Кагирча <i>В.И.</i> Рук. г.е. Смирнов <i>В.И.</i>		Решетка $\phi 610$	Старая	Масса	Масштаб
						Сборочный чертёж	Р	17.0	1:5
УИВ.И.				Н. контр. Смирнов <i>В.И.</i> Науч. орг. Завьялова <i>Л.З.</i>		Лист 1 из 1			
						ММХ РСФСР ГИПРОКОММУНВОДКНА г. Москва			

40/ (V)



- 1. * Размер для справок
- 2. Длина развертки - 1950

МО 122-00-00-01

Хомут

Статья	Масса	Масштаб
	1.84	1:10

Лист	Листов
1	1

Полоса Б-2 4x30 ГОСТ 103-75 ст.3 ГОСТ 935-79

Инв. и подл.	Подпись и дата	Взам. инв. и подл.
Разраб.	Кагырина	
Рук. зр.	Смирнов	
Н. контр.	Смирнов	

Код	З. инв.	Поз.	Обозначение	Наименование	Кол.	Примечание
				<u>Документация</u>		
ЯЗ			МО 122-00-00-00СБ	Сборочный чертёж		
				<u>Сборочные единицы</u>		
ЯЗ	1		МО 122-01-00-00	Решетка	1	
				<u>Детали</u>		
ЯУ	3		МО 122-00-00-01	Хомут	1	
БУ	4		МО 122-00-00-02	Сетка 10-14-0	1	1.16 кг
				ГОСТ 5336-80 φ 730		
				<u>Стандартные изделия</u>		
	6			Болт М10x60.46.019		
				ГОСТ 7798-70	1	
	7			Гайка М10.5.019		
				ГОСТ 5915-70	1	

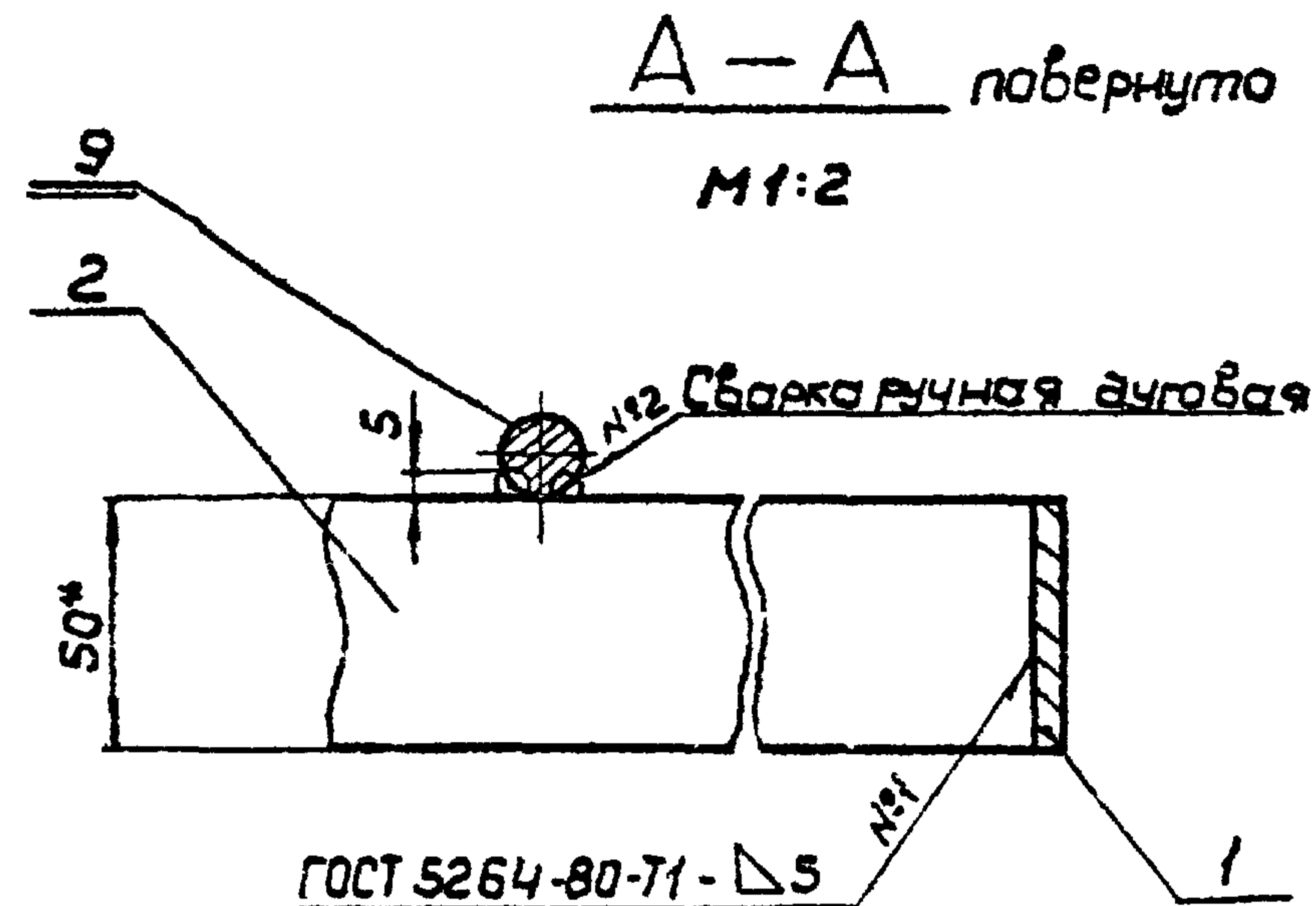
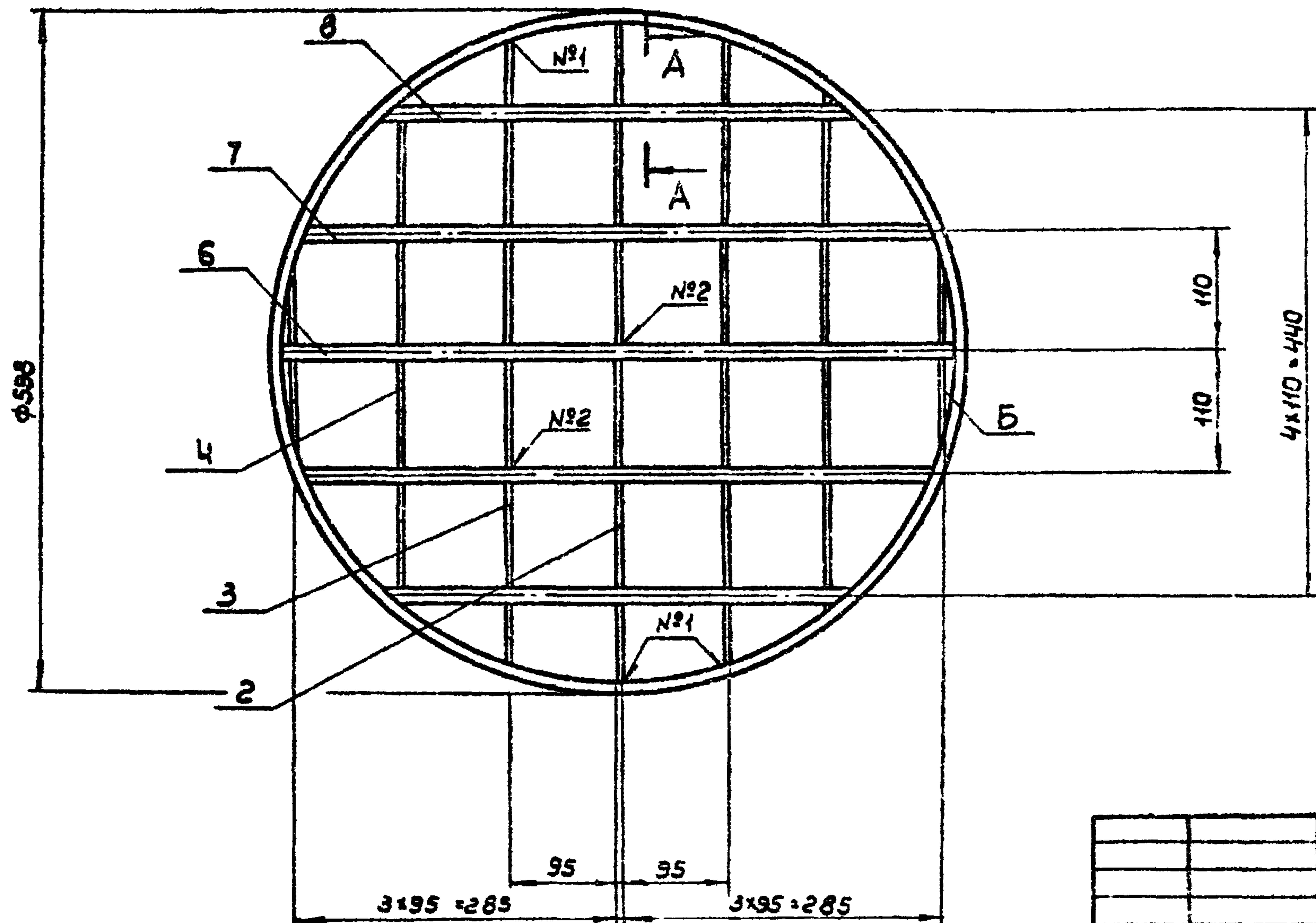
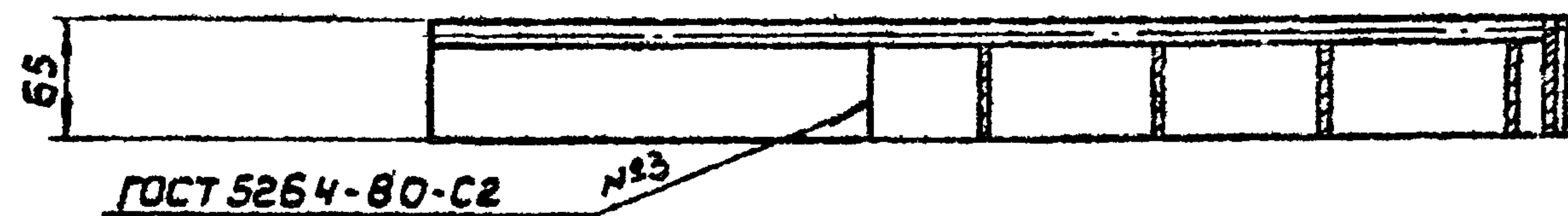
МО 122-00-00-00

Решетка φ 610

Статья	Лист	Листов
Р	1	1

Инв. и подл.	Подпись и дата	Взам. инв. и подл.
Разраб.	Кагырина	
Рук. зр.	Смирнов	
Н. контр.	Смирнов	

ТИПОВОЙ ПРОЕКТ 0901-9-20.87 АЛЬБОМ III



* Размер для справок

Привязан

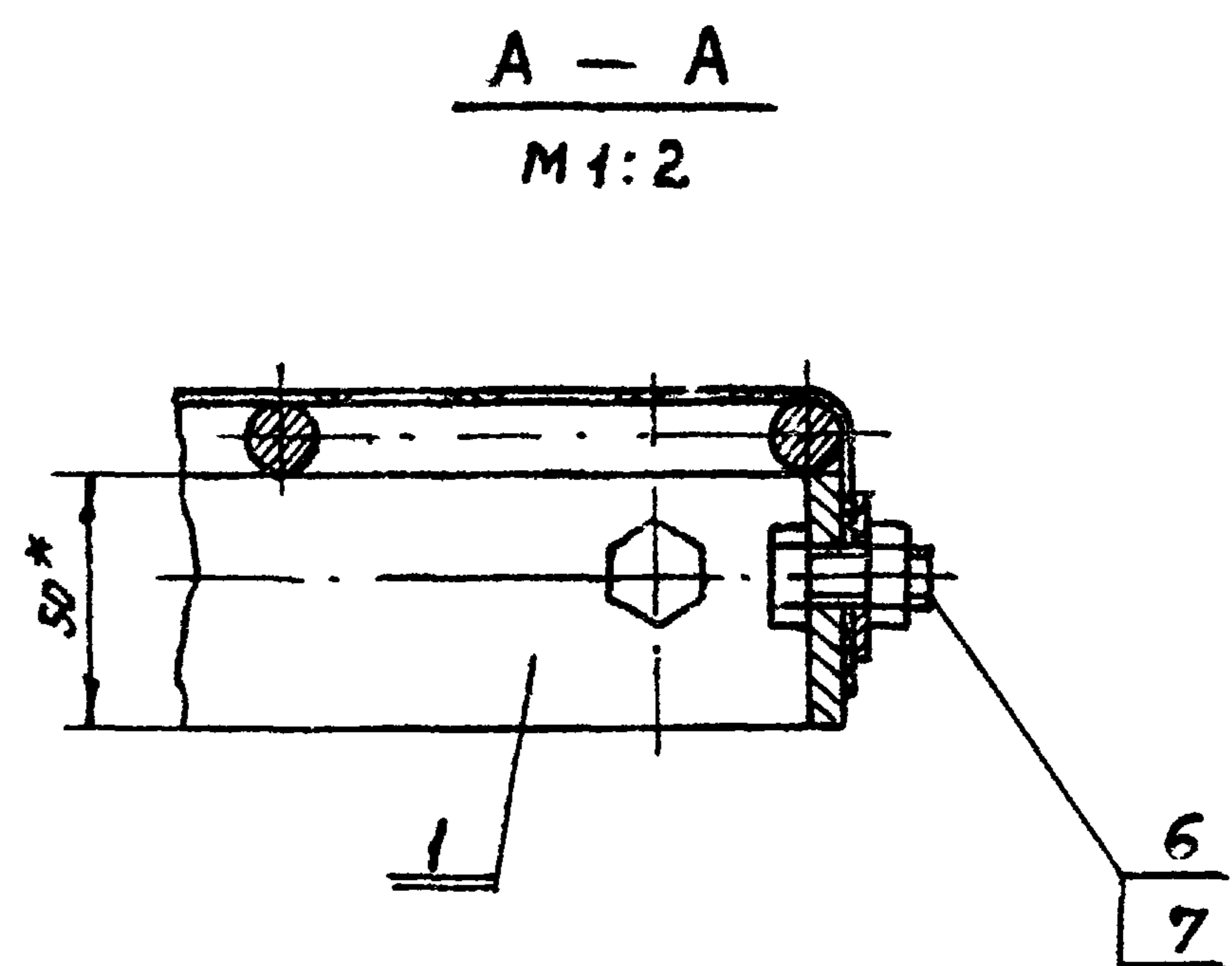
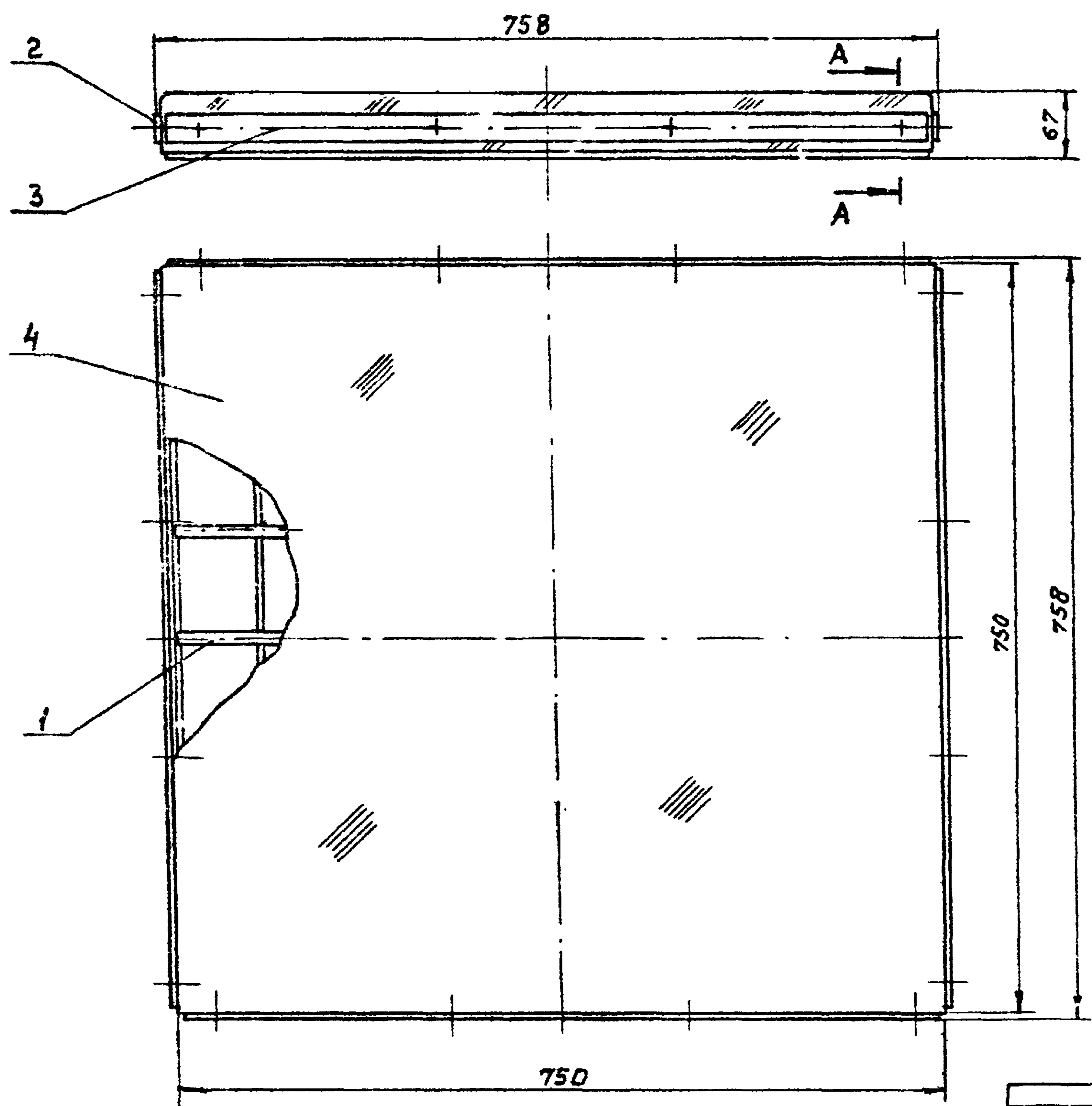
Разроб. Кагырина *В.И.* 1987
 Рук. Гр. Смирнов *В.И.*
 Н.контр. Смирнов *В.И.*

МО-122-01-00-00СБ

Решетка
 Сборочный чертеж

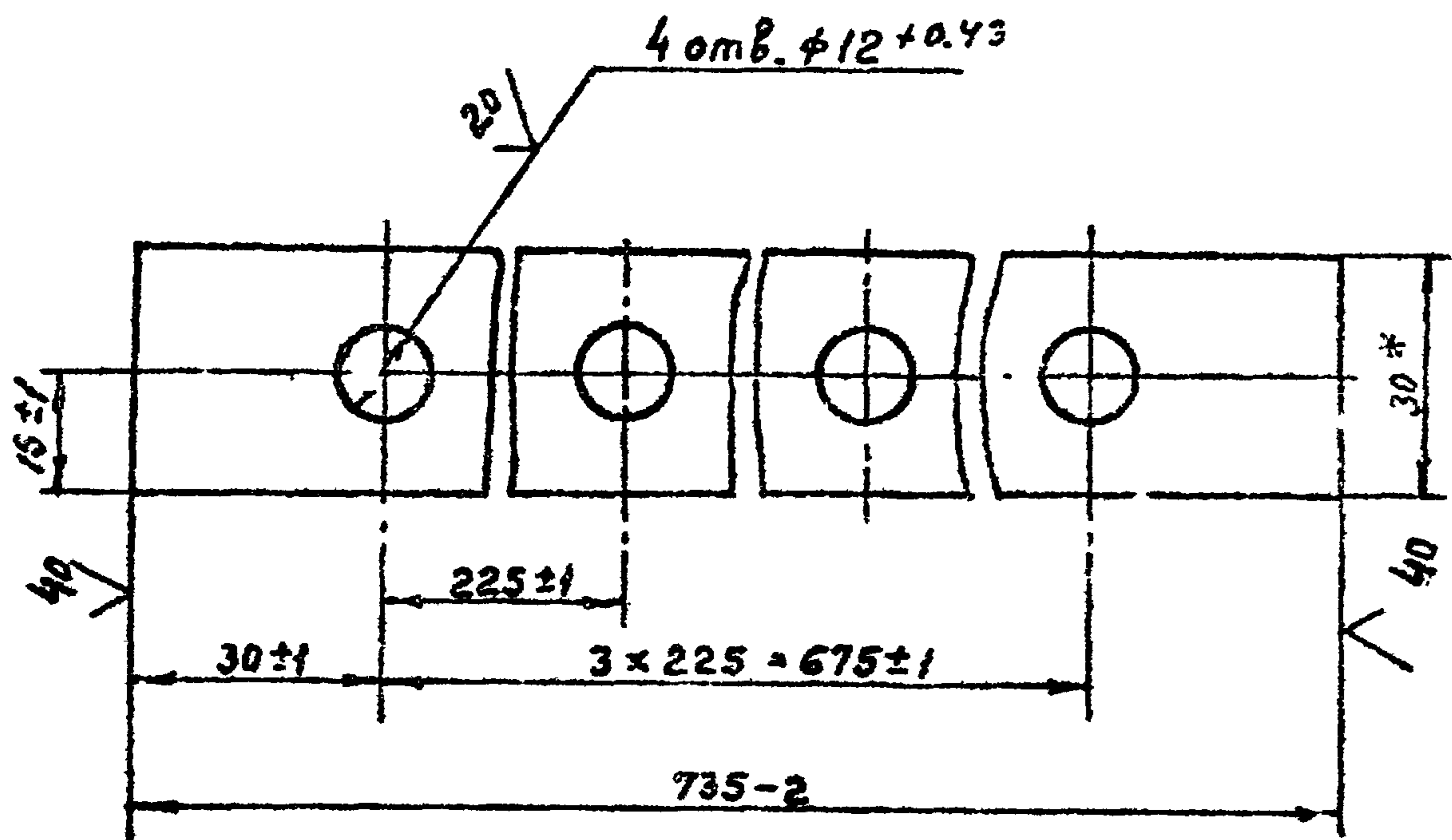
Стадия	Масса	Масштаб
Р	29.3	1:5
Лист		Листов 1
Гипрокоммунводоканал г. Москва		

Альбом III
 Типовой проект 0901-9-20.87
 Шиб. и подл. Попысь в дата Взв. и инв. Л.



* Размеры для справок

Привязан				М0125-00-00-00СБ		
				Решетка 750x750 Сборочный чертёж		
И.Н.В.Н				Разроб. Козиркина		
				Рук. гр. Смирнов		
И.Н.В.Н				Н. контр. Смирнов		
				Нач. отд. Завьялов		



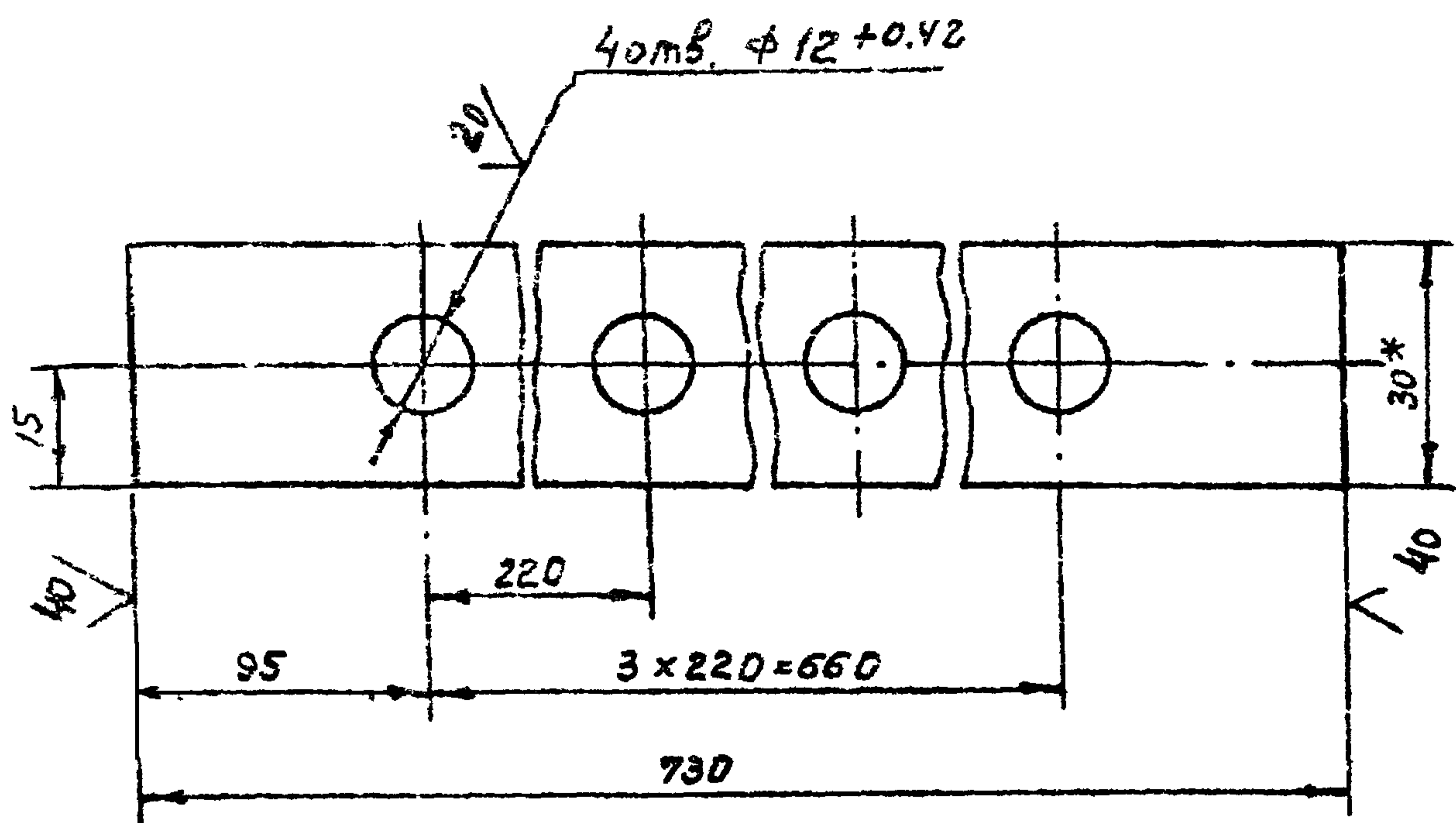
* Размер для справок

Инв. л. прог. и дата Изм. №	М0125-00-00-00			
	Планка			
	Станд.	Масса	Масштаб	
	Р	0.69	1:1	
Разраб. Казирова			Лист	Листов /
Рук. зр. Смирнов			ММХ	РСФСР
Н. контр. Смирнов	Полоса Б-2 6x30 ГОСТ 163-76 Ст. 3 ГОСТ 535-79		ГИПРОКОМУНИКАЦИИ Г. Москва	

Фронт	Зона	Поз.	Обозначение	Наименование	Кол.	Примеч.
				<u>Документация</u>		
			М0125-00-00-0005	Сборочный чертёж		
				<u>Сборочные единицы</u>		
		1	М0125-01-00-00	Решетка		
				<u>Детали</u>		
А4		2	М0125-00-00-01	Планка	2	
А5		3	М0125-00-00-02	Планка	2	
Б4		4	М0125-00-00-03	Сетка 10-1.4-0		
				ГОСТ 5336-88; 810x810	1	1.8
				<u>Стандартные изделия</u>		
		6		Болт М10x25.46.019		
				ГОСТ 7798-70	16	
		7		Гайка М10.5.019		
				ГОСТ 5915-70	16	

Инв. л. прог. и дата Изм. №	М0125-00-00-00			
	Решетка 750x750			
	Станд.	Масса	Масштаб	
	Р		1	
Разраб. Казирова			Лист	Листов /
Рук. зр. Смирнов			ММХ	РСФСР
Н. контр. Смирнов			ГИПРОКОМУНИКАЦИИ Г. Москва	

✓ (✓)



* Размер для справок

МО 125-00-00-02

Панка

Створия	Масса	Масштаб
Р	0.7	1:1
Лист	Листов	1
МНХХ РЕФЕР ГИПРОКОММУНВОДОКАНАЛ г. Москва		

Разраб.	Казырина	В.И.
Рук. гр.	Смирнов	В.И.
Н. контр.	Смирнов	В.И.

Полоса Б-2 4x30 ГОСТ 103-76 ст.3 ГОСТ 535-79

ТИПОВОЙ ПРОЕКТ ДАТ. 20.87

ИВ. И. ЛОД. ПОЯСЬ И ДАТА ВЗАИМ. В. А.

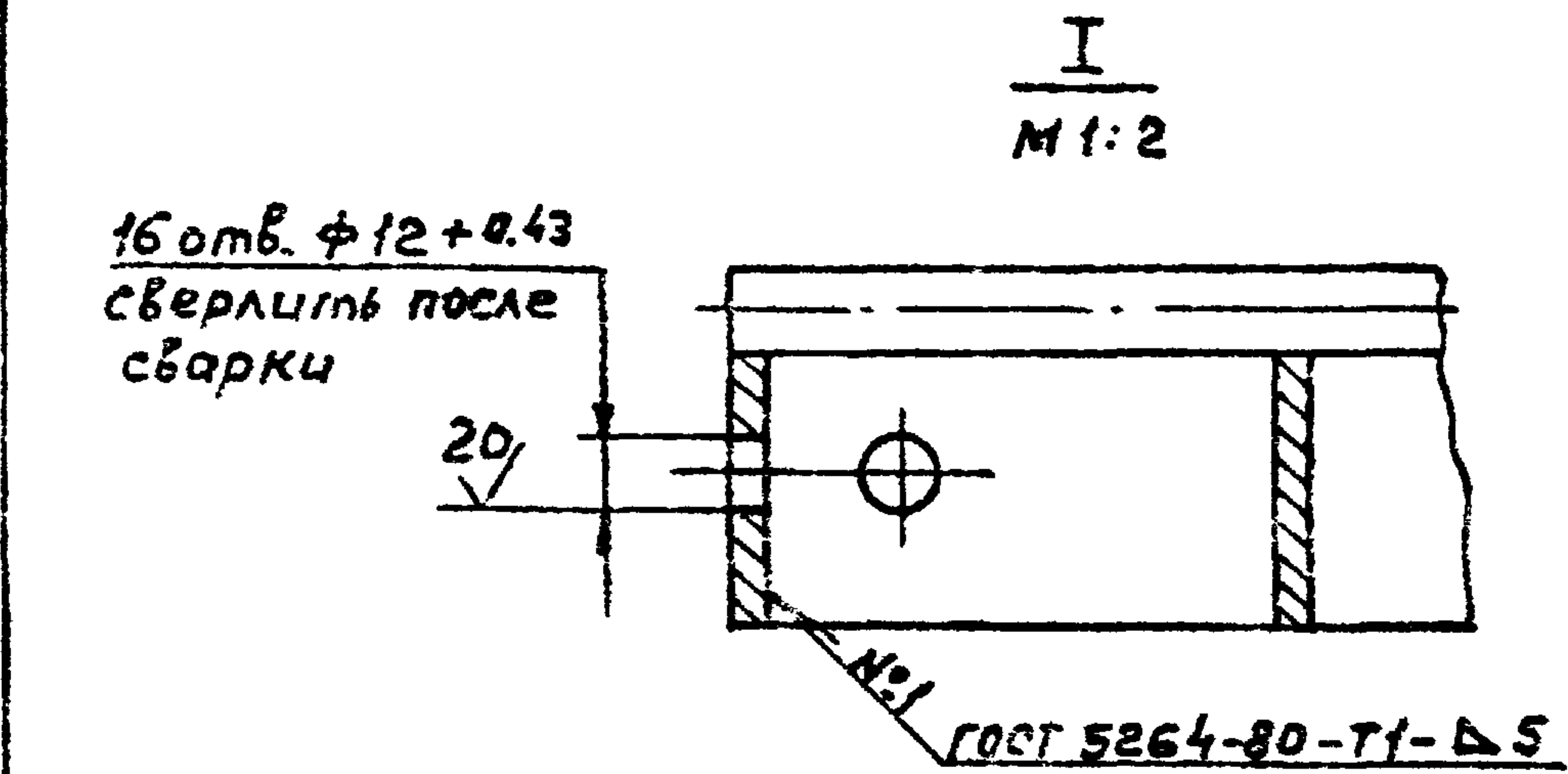
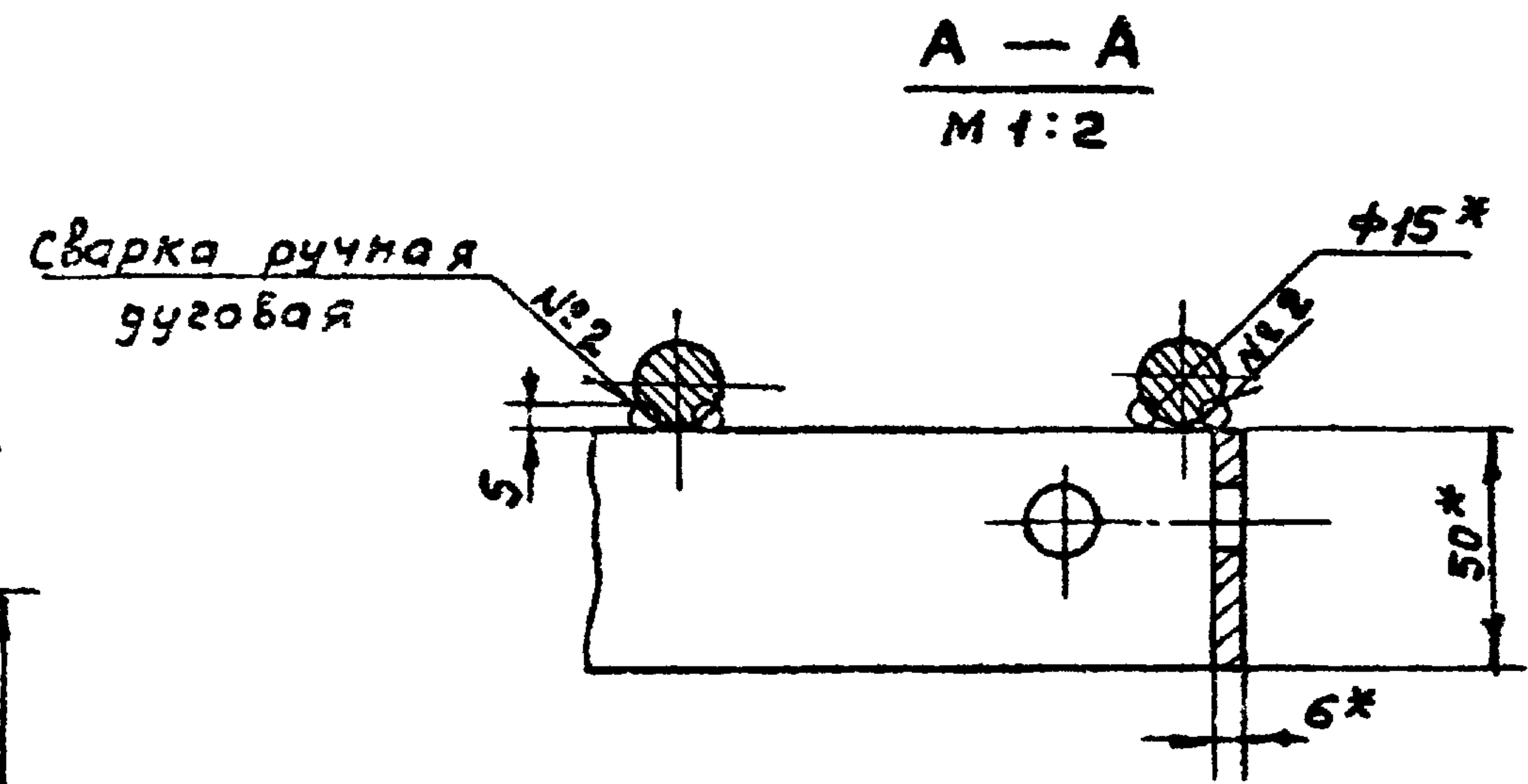
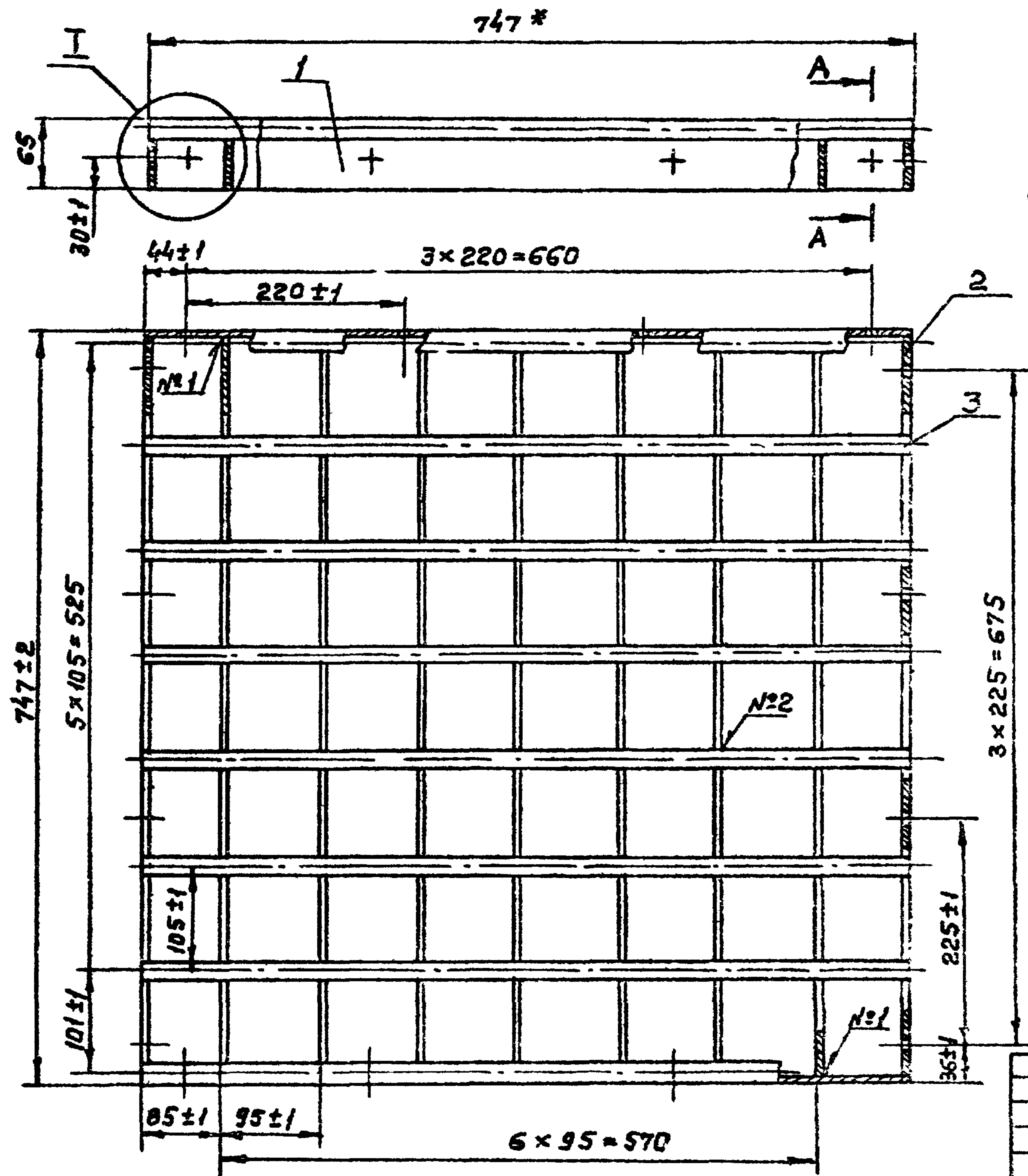
Формат	Зона	Лист	Обозначение	Наименование	Кол.	Примечание
				Документация		
			МО 125-01-00-00СБ	Сборочный чертеж		
				Детали		
Б.4	1		МО 125-01-00-01	Полоса Б-2 6x50 ГОСТ 103-76 ст.3 ГОСТ 535-79		
				ℓ=747	2	1.76
Б.4	2		МО 125-01-00-02	Полоса Б-2 6x50 ГОСТ 103-76 ст.3 ГОСТ 535-79		
				ℓ=735	9	1.73
Б.4	3		МО 125-01-00-03	Круг В-15 ГОСТ 2590-70 ст.3 ГОСТ 535-79		
				ℓ=747	8	1.04

МО 125-01-00-00

Решетка

Створия	Лист	Листов
Р		1
МНХХ РЕФЕР ГИПРОКОММУНВОДОКАНАЛ г. Москва		

Разраб.	Казырина	В.И.
Рук. гр.	Смирнов	В.И.
Н. контр.	Смирнов	В.И.



* размер для справок

привязан

Разраб. Кагырчи

Рук. ер. Смирнов

Н. контр. Смирнов

ЧНВ. №2

М0125-01-00-00СБ

Решетка
Сборочный чертёж

Стандия	Масса	Масштаб
Р	27.4	1:5
Лист	Листов /	
МНХ РСФСР ГИПРОКОМУНВОДОКАНАЛ Г. Москва		