

МИНИСТЕРСТВО ТРАНСПОРТНОГО СТРОИТЕЛЬСТВА СССР  
ВСЕСОЮЗНЫЙ НАУЧНО-ИССЛЕДОВАТЕЛЬСКИЙ ИНСТИТУТ ТРАНСПОРТНОГО  
СТРОИТЕЛЬСТВА (ВНИИС)

РЕКОМЕНДАЦИИ  
ПО ВОССТАНОВЛЕНИЮ МОНОЛИТНОСТИ БЕТОННЫХ И  
ЖЕЛЕЗОБЕТОННЫХ КОНСТРУКЦИЙ ПУТЕМ ИНЪЕКЦИО-  
ВАНИЯ ПОЛИМЕРНЫХ СОСТАВОВ

Москва  
1970

**МИНИСТЕРСТВО ТРАНСПОРТНОГО СТРОИТЕЛЬСТВА СССР**  
**ВСЕСОЮЗНЫЙ НАУЧНО-ИССЛЕДОВАТЕЛЬСКИЙ ИНСТИТУТ ТРАНСПОРТНОГО**  
**СТРОИТЕЛЬСТВА (ЦНИИС)**

**РЕКОМЕНДАЦИИ**  
**ПО ВОССТАНОВЛЕНИЮ МОНОЛИТНОСТИ БЕТОННЫХ И**  
**ЖЕЛЕЗОБЕТОННЫХ КОНСТРУКЦИЙ ПУТЕМ ИНЪЕЦИРО-**  
**ВАНИЯ ПОЛИМЕРНЫХ СОСТАВОВ**

Москва  
1970



## ПРЕДИСЛОВИЕ

Восстановление монолитности бетона осуществляется за рубежом путем нагнетания в трещины полимерных материалов, чаще всего клеев на основе эпоксидных смол. В литературе приводятся отдельные примеры использования подобного способа ремонта железобетонных конструкций и в отечественной практике. Результаты натурных испытаний сооружений после ремонта путем инъецирования эпоксидного клея, а также результаты испытаний опытных инъецированных балок статическими и динамическими нагрузками свидетельствуют об эффективности этого способа. Однако имеющаяся информация об опыте инъецирования трещин разноречива, не раскрывает сути основных конструктивных и технологических приемов и деталей и поэтому не может служить достаточно полным материалом для проведения работ по восстановлению монолитности бетона в сооружениях.

Киевская лаборатория Всесоюзного научно-исследовательского института транспортного строительства (ЦНИИС) при Мостострое № 1 с 1964 г. проводила исследования по восстановлению монолитности бетона, позволившие разработать и внедрить на ряде объектов транспортного строительства инъекционное оборудование, способ подсоединения к трещинам, технологию герметизации и инъецирования, а также выбрать состав эпоксидного клея на основе компонентов, выпускаемых отечественной промышленностью.

Рекомендации составили инженеры И.Б.Ройзман, А.Т.Шамрай и М.Л.Лобков на основе научно-технического отчета ЦНИИСа "Предложения по восстановлению монолитности бетона в случаях образования трещин при изготовлении и эксплуатации пролетных строений", рассмотрены в Техническом управлении Министерства транспортного строительства и согласованы с Главмостостроем, Главстройпромом и отделом охраны труда ЦК профсоюза рабочих железнодорожного транспорта.

Рекомендации могут служить дополнением к "Указаниям по защите от коррозии и заделке повреждений бетонных и железобетонных конструкций мостов", утвержденным Главгм управлением пути МПС 5/IV - 1966 г.

Рабочие чертежи установки для нагнетания клеевых составов УНК-2 можно получить в Киевской лаборатории ЦНИИСа (г.Киев -83, ул.Тарасовская, 6, Мостострой № 1, КиевНИИ ЦНИИСа).

Замечания и предложения просим направлять по адресу: г. Москва, И-329, Игарский проезд, 2, ЦНИИС.

Зам.директора ЦНИИСа

  
(А.СМОЛЬЯНИНОВ)

Руководитель отделения  
искусственных сооружений

(К.СИЛИН)

## В В Е Д Е Н И Е

**Нагнетательная установка.** Одним из наиболее важных вопросов исследований, проведенных Киевской лабораторией ЦНИИСа, явилась разработка конструкции аппарата для производства инъекционных работ с помощью эпоксидного клея.

На основании имеющегося опыта инъектирования цементными растворами с учетом специфических особенностей работы с быстротвердеющими и нерастворимыми клеевыми компаундами при ремонте железобетонных конструкций в различных условиях (включая работу по ремонту на мостах в условиях эксплуатации) были сформулированы следующие требования к конструкции аппарата:

исключение контакта клея с движущимися деталями нагнетательного устройства;

возможность быстрой и удобной очистки инжектора от остатков клея как после окончания работы, так и при вынужденных перерывах в процессе инъектирования;

простота и надежность эксплуатации в полевых условиях;

обеспечение надежного контроля давления в клее;

возможность нагнетания, кроме клея, маловязких жидкостей (например, воды и окситерпенового растворителя) для контроля и обеспечения сообщаемости штуцера с трещинами;

возможность создания давления 100–150 атм;

наличие в гидравлической системе по требованиям техники безопасности надежно работающего разгрузочно-предохранительного клапана;

возможность плавной подачи клея под давлением небольшими порциями. Учитывая, что в аналогичных условиях наиболее высококачественное инъектирование цементными составами достигнуто при использовании аппаратов с ручным приводом и что объем клея при инъектировании трещин весьма мал, следует и в этом случае ориентироваться на ручной привод;

возможность эксплуатации установки при небольших порциях затвердевшего клея.

Известные конструкции устройств для нагнетания жидкостей не отвечают в полной мере поставленным выше требованиям. Как показывает опыт, некоторыми из известных конструкций насосов можно пользоваться лишь в лабораториях, другие использовались в опытно-поисковом порядке при определенных условиях (например, при значительных по ширине раскрытия трещинах, когда не требовалось создавать большое давление). Так, например, описан опыт инъектирования трещин в небольших образцах в лабораторных условиях с помощью медицинского шприца. Так же было замикшировано несколько трещин спортивного бассейна раскрытием 1,5 + 2 мм.



В обзоре опыта применения эпоксидных компаундов в железнодорожном строительстве в США приведен случай, когда при ремонте железнодорожной эстакады в Лос-Анжелесе для создания давления при инъецировании широких трещин применялся инертный газ под давлением около 6 атм. В иных случаях попытка применения устройства, в котором клеящая жидкость контактирует с движущимися частями аппарата, была связана с тем, что "... сильная прилипаемость полимерного состава к рабочим частям турбины и диффузора требует ежедневного трудоемкого демонтажа ротора и большого количества растворителя для промывки" [8].

В опытном порядке МИИТ применял для инъецирования шестеренчатый насос, но при длительной остановке клей отвердевал в инжекторе. Промывка инжектора, в котором в качестве нагнетателя использовался шестеренчатый насос — операция трудоемкая. К недостаткам шестеренчатого насоса относится также невозможность создания им давления в маловязких жидкостях (воде, окситерпеновом растворителе), необходимого для контроля сообщаемости между штуцерами и трещиной.

При разработке специального инжектора УНК-2, подробно описанного в приложении I, были учтены перечисленные выше основные требования к конструкции. Поэтому УНК-2 хорошо зарекомендовал себя в производственных условиях.

**П о д с о е д и н е н и е к т р е щ и н а м.** Кроме конструкции инжектора, разработаны технология герметизации и инъецирования и два способа подсоединений к трещинам:

- а) установка на клею штуцеров в подготовленные для них отверстия в местах трещин;
- б) приклеивание специальных приспособлений к поверхности бетона над трещинами.

В Рекомендациях второй способ подсоединений не помещен, так как при давлении сверх 70 атм (при нагнетании воды) происходит выкол по бетону. Этот способ как более простой может быть применен для широких трещин, когда при инъецировании не требуется создавать высокое давление.

Конструкция штуцеров разработана в виде трубок с наружной резьбой по всей их длине для лучшего заанкеривания в бетоне и подсоединения гибкого шланга инжектора.

Сверла с победитовой напайкой, выпускаемые промышленностью для сверления в металле, оказались малопродуктивными: быстро затуплялись кромки напайки, плохо удалялась из отверстия пыль. Затиранию сверла способствовал его одинаковый по всей длине диаметр.

Используя специально сконструированные сверла при сверлении отверстий глубиной около 60 мм в сухих стыках сборных опор моста, одним сверлом до повторной заточки удалось сделать 50 отверстий

в течение 1 ч. Сверлить отверстия в сухих стыках обычно легче, чем в трещинах, в которых сверло часто попадает на щебень.

Глубина сверления в бетоне была выбрана по данным экспериментов равной 55–60 мм, при этом длина заделки штуцеров, равная 45–50 мм, давала возможность создавать давление в клее до 160–250 атм (вырывание штуцеров происходило вместе с окружающим участком бетона). Для крепления штуцеров применяли эпоксидный клей с наполнителем – цементом.

С целью получения клея нужной жизнеспособности количество отвердителя в составе взялось в зависимости от наружной температуры.

Для получения клея консистенции густой пасты, удобной для заделки штуцеров, цемент ввели в количестве, также зависящем от температуры.

Одна из важных операций, влияющих в дальнейшем на полноту заполнения клеем полости трещин (шва), – проверка и обеспечение сообщаемости штуцеров с трещинами. Для увеличения участка сообщаемости штуцеров с трещинами перед штуцерами оставляют высверленный канал длиной около 10 мм. Однако после сверления трещина в самом отверстии обычно не видна, так как она плотно заполняется пылью при сверлении. Поэтому визуально нельзя определить, совпало ли отверстие с трещиной или швом в глубине бетона. После установки штуцеров также нет уверенности в том, что клей не перекрыл трещину или отверстие в штуцере.

Контрольное нагнетание воды в штуцеры на первых же опытных образцах показало, что вода под давлением очищает трещину от пыли, обеспечивая тем самым при инъецировании возможность проникновения более вязкой жидкости – эпоксидного клея. Одновременно при контрольном нагнетании воды (или другой маловязкой жидкости, например окситерпенового растворителя) можно определить сообщаемость штуцеров с трещиной (вода появляется в трещине рядом, у штуцера) и при необходимости принять решение о дополнительных подсоединениях в тех местах, где вода не обнаруживалась.

Опыты показали, что вода при давлении, превышающем 60 атм, иногда нарушает герметичность заделки штуцера и поэтому давление не должно быть больше 50 атм. Вода, поданная в трещину или шов, через непродолжительное время уже не обнаруживается, так как полностью впитывается в бетон.

**Герметизация трещин.** С целью создания условий для нагнетания эпоксидного клея под давлением следовало разработать способ герметизации трещин (швов) по периметру. Известные способы герметизации с помощью наклеиваемых лент или путем заполнения эпоксидным компаундом узкого паза, который прорезается в бетоне вдоль трещины, весьма трудоемки. Для создания надежной герметизации были

проведены эксперименты по образованию клеевой пленки внутри трещины и шва. Учитывая, что клей смачивает бетон, проверили, как глубоко за счет капиллярных сил в трещину (шов) могут проникнуть клеи различной вязкости. Первые эксперименты по герметизации выполнялись на сухих стыках. Для этого были использованы бетонные образцы сечением 20x20 и 35x35 см, изготовленные при бетонировании одной половины каждого образца к отвердевшему бетону другой и обжатые до напряжения 100 кг/см<sup>2</sup>. Клей различного состава многократно наносили жесткой кистью по всему периметру стыка (образцы устанавливали так, что стык располагался в вертикальной плоскости).

К исходу времени жизнеспособности клея стыки разбирали и осматривали. Осмотр образцов показал, что клей проникает внутрь стыка со всех четырех граней на глубину 1-5 см.

Наиболее рациональным оказался эпоксидный клей с 10% окситерпенового растворителя.

Как выяснилось при герметизации трещин, подобранный состав клея проникает на различную глубину в зависимости от величины раскрытия трещин и может достигнуть глубины заделки штуцеров для инъектирования, что недопустимо. Поэтому для трещин раскрытием более 0,3 мм добавляли цемент в количестве до 250 весовых частей.

В производственных условиях состав клея для герметизации следует корректировать (по количеству цемента и полиэтиленполиамин), так как его вязкость зависит от температуры. Вязкость клея должна быть такой, чтобы при первом нанесении клей втягивался в трещину, а после второго (примерно через 0,5 ч после первого нанесения) на трещине оставалась ровная пленка.

Герметизацию эпоксидным клеем можно применять для надежной гидроизоляции сухих стыков и трещин, если исключается их дальнейшее раскрытие. По разработанному Киевской лабораторией ЦНИИСа способу в 1965 г. была осуществлена как самостоятельная операция герметизация сухих стыков сборных арочно-консольных пролетных строений моста метро в г.Киеве.

**И н ъ е ц и р о в а н и е.** Все перечисленные выше операции предшествуют непосредственному процессу инъектирования. Полнота заполнения полости трещины (стыка) в большой мере зависит от вязкости клея. Следует обратить внимание на то, что хорошее качество работ по инъектированию может быть достигнуто при минимальной вязкости клея и различном по величине шаге штуцеров в зависимости от ширины раскрытия трещин. Ошибочным следует считать рекомендации о подборе клея различной вязкости для трещин разного раскрытия.

Для инъектирования был выбран клей из компонентов отечественного изготовления: смолы ЭД-5 (100 весовых частей), полиэтиленполиамин (10 + 15 весовых частей) и окситерпенового растворителя (40 весовых



частей). Выбранный состав обладает рядом ценных свойств, среди которых первостепенное значение для высококачественного инъецирования имеет низкая вязкость: 200-400 сПз вместо 4000-20000 сПз у других эпоксидных композиций.

Свойства клея с окситерпеновым растворителем исследовались в ЦНИИСКе и МИИТе, по данным которых следует, что адгезионная и когезионная прочность клея превышает прочность бетона марки "500", а испытания на ускоренное старение показали, что вплоть до 100 циклов прочность клея практически не изменилась. То же относится к образцам, подверженным в течение 12 месяцев атмосферным воздействиям.

Окси-терпеновый растворитель, активный растворитель, химически взаимодействует с компонентами клея, одновременно он является модификатором смолы. В то время как реактивных растворителей (ацетона, ксилола, бензина и др.) может быть не более 25% от веса смолы, окситерпеновый растворитель хорошо совмещается со смолой (может составлять до 50% от веса смолы), что позволяет значительно уменьшить вязкость клея, увеличить его жизнеспособность и получить ряд других преимуществ.

При инъецировании трещин и швов в производственных условиях отработывался требуемый шаг отверстий для штуцеров, который зависит от величины раскрытия трещин и вязкости клея. Следует считать оптимальными при выбранном составе клея расстояния между штуцерами от 15 до 50 см.

Инъецирование производилось путем последовательного присоединения к штуцерам инжектора с гибким шлангом. Нагнетание проводилось, как правило, во все установленные штуцеры. При появлении клея в других штуцерах их временно закрывали заглушками. Нагнетание клея прекращали при достижении давления, равного 100 атм, или при прорыве герметизаций и вытекании клея.

При инъецировании трещин с раскрытием, превышающим 0,1 мм, и наличии сообщаемости штуцеров с трещиной клей появлялся, как правило, в рядом расположенных штуцерах. По этому признаку можно контролировать качество инъецирования. В трещинах раскрытием менее 0,1 мм, как правило, не удавалось добиться появления клея в рядом расположенных штуцерах.

Следует отметить, что в гидросистеме инжектор - гибкий шланг - полость трещины во всех без исключения случаях инъецирования как в лабораторных, так и в производственных условиях наиболее слабым местом оказывалась герметизация, что вполне естественно. Чаще всего она нарушалась в месте установки штуцеров, реже - по контуру трещины вблизи штуцеров. Чтобы предотвратить это, инъецирование прекращали при давлении, равном 100 атм. Бывали случаи прорыва герметизации и при мень-

ших давлениях (при недоброкачественном ее выполнении).

Проведенными в Киевской лаборатории ЦНИИСа испытаниями образцов на сдвиг определено, что клей инъектирования достигает практически полной прочности через 10 суток выдерживания при температуре 18-20°.

К моменту составления настоящих Рекомендаций разработанные оборудование и технология работ подверглись проверке в производственных условиях, что послужило основой для их доработки и усовершенствования. Работам по инъектированию обычно предшествовало обследование конструкций и комиссионное решение о применении эпоксидного клея, принимаемое строительной и проектной организациями, заказчиком или заводской инспекцией. Так было осуществлено инъектирование стыков при сооружении опорных опор мостов, реконструкции республиканского стадиона в г.Киеве, а также при инъектировании трещин в балках пролетных строений, изготовленных заводами МЖБК.

В заключение следует отметить, что качество работ по восстановлению монолитности бетона путем нагнетания в трещины (стыки) эпоксидного клея после окончания инъектирования трудно поддается контролю и исправлению. Высокое качество обеспечивается в самом процессе работы, если ее выполняют аккуратные исполнители и применяется достаточно отработанное оборудование и практически проверенная технология производства работ.

## 1. ОБЩАЯ ЧАСТЬ

1. Настоящие Рекомендации можно использовать при проведении работ по восстановлению монолитности бетонных и железобетонных конструкций мостов и других сооружений путем нагнетания в трещины и неплотности полимерных материалов (например, эпоксидного клея).

2. Состав клея, технология инъектирования и оборудование, приведенные в Рекомендациях, позволяют инъектировать трещины и неплотности с раскрытием более 0,1 мм.<sup>1)</sup>

3. Применению Рекомендаций в каждом конкретном случае должно предшествовать принятие решения об инъектировании клеем. Это решение принимается на основании изучения причин появления трещин или неплотностей и оценки их влияния на прочность и долговечность сооружения.

В принятом решении должны быть намечены время и условия выполнения инъекционных работ (очередность инъектирования, наличие или отсутствие постоянной и временной нагрузок, выполнение работ до или после

---

1) Для инъектирования трещин меньшего раскрытия требуется менее вязкий состав.

предварительного обжатия, необходимость прогрева и т.п.) и установлены время и характер нагружения после инъецирования.

4. Необходимо назначить ответственного из инженерно-технического персонала за все работы по инъецированию.

К работам могут быть допущены лица, изучившие оборудование и настоящие Рекомендации.

5. Работы, связанные с применением эпоксидного клея приведенного в Рекомендациях состава, можно производить при температуре конструкции и воздуха не ниже  $+10^{\circ}$ .

## II. МАТЕРИАЛЫ И ОБОРУДОВАНИЕ

6. Основным исходным материалом для клеевых составов, приведенных в настоящих Рекомендациях, — эпоксидная смола ЭД-5 по ГОСТу 10587-63.

7. В качестве реакционноспособного разбавителя применяется окси-терпеновый растворитель (О.Р.) по СТУ 12 № 12-110-62.

8. Отвердителем клеевых составов служит полиэтиленполиамин по ТУ 2529-62.

9. В качестве наполнителя применяется цемент.

10. Компоненты клея должны иметь паспорта, подтверждающие соответствие их ГОСТам и техническим условиям и указывающие время их изготовления.

11. Качество компонентов эпоксидного клея следует проверять в построечной лаборатории. Контроль осуществляется на пробных замесах образцов клея, составляющие которого взяты из каждой емкости. О пригодности компонентов судят по отверждению состава при температуре  $18-22^{\circ}$  в течение 2-8 ч с момента введения отвердителя.

12. При истечении срока хранения компонентов, указанного в ГОСТе или в технических условиях, не допускается применять их без дополнительной проверки по всем показателям.

13. В качестве основного инъекционного оборудования используется установка для нагнетания клеевых составов УНК-2<sup>1)</sup>, принципиальная схема которой представлена на р.с.1. Инструкция по эксплуатации установки УНК-2 дана в приложении 1, ее общий вид — в приложении 2; перечень необходимого оборудования и материалов — в приложении 3.

14. Компоненты, входящие в состав эпоксидного клея, должны храниться в сухом помещении (при температуре от 0 до  $+20^{\circ}$ ), предназначенном для хранения огнеопасных материалов.

---

1) Авторское свидетельство № 209690.



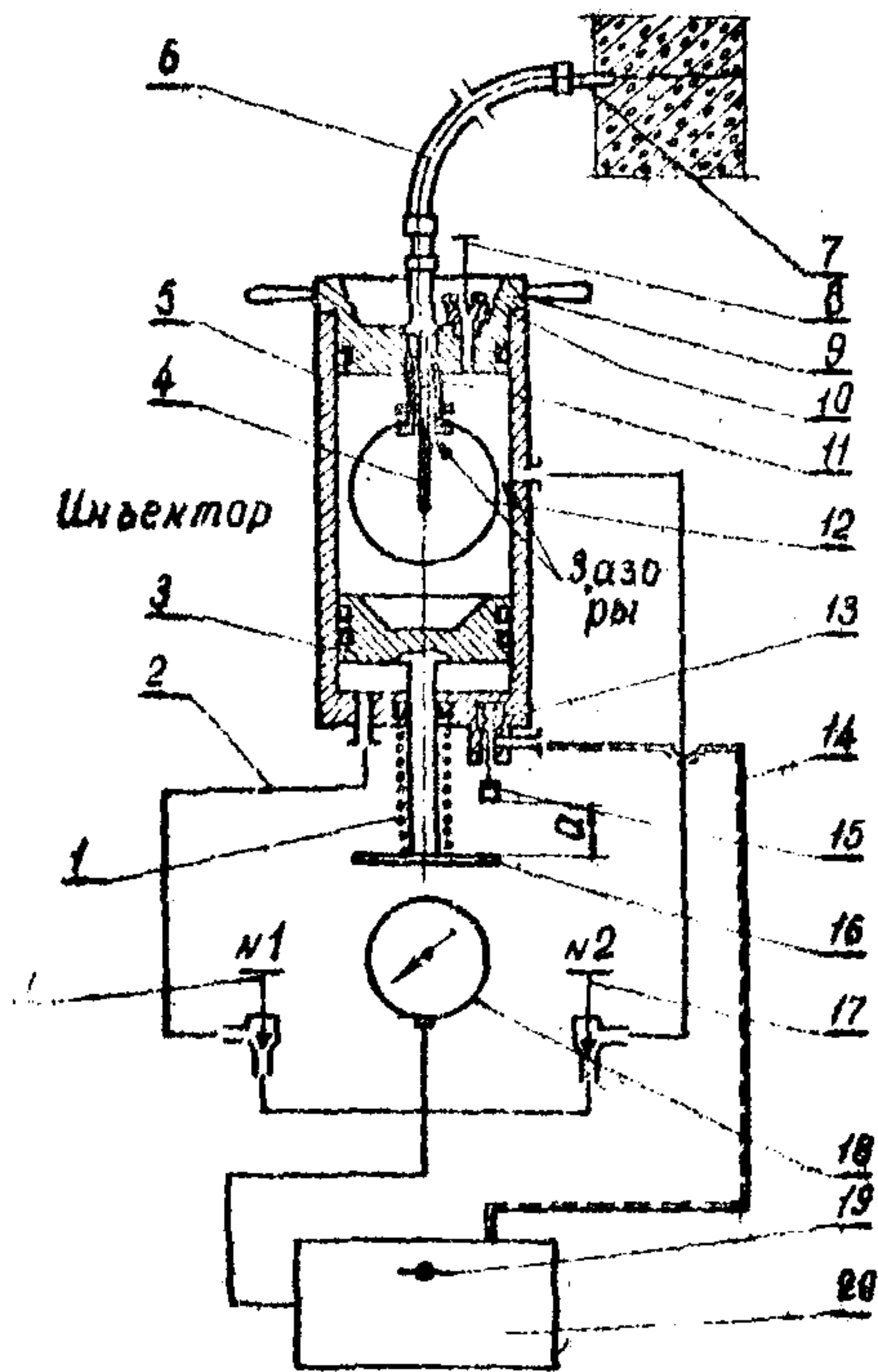


Рис 1. Принципиальная схема установки для нагнетания клеевых составов УНК-2:

1. Возвратная пружина.
2. Маслопроводы высокого давления.
3. Поршень.
4. Предохранительный стержень.
5. Цилиндр.
6. Гибкий шланг.
7. Штуцер для подсоединения к строительной конструкции.
8. Запорная игла иньектора.
9. Крышка.
10. Корпус иглы иньектора.
11. Штуцер гибкой емкости.
12. Гибкая емкость для клея.
13. Сбрасывающий клапан иньектора.
14. Маслопроводы сливные.
15. Регулировочная гайка контргайкой.
16. Тарелка.
17. Вентиль.

18. Манометр.
19. Запорная игла насоса.
20. Насос с ручным приводом.

### III. СОСТАВ РАБОТ И ОПИСАНИЕ ОПЕРАЦИЙ ПРИ ИНЪЕЦИРОВАНИИ

15. Процесс иньектирования складывается из следующих операций, выполняемых в определенной последовательности:

сверление отверстий в бетоне по трещинам или стыкам для подсоединений;

очистка отверстий от пыли сжатым воздухом, а затем ветошью, смоченной в ацетоне.

установка в отверстия штуцеров для впадения шлангов иньектора и контроля качества иньектирования

проверка и обеспечение сообщаемости штуцеров с трещинами;

герметизация трещин;

иньектирование;

отделка поверхности конструкции (при необходимости).

16. Шаг отверстий для подсоединения к трещине (стыку) назначается по таблице:



Величина раскрытия трещины, мм	Шаг отверстий, см
до 0,3	15
0,3-0,5	20-25
0,5-1,0	40
1,0	50

При сквозной трещине штучеры устанавливаются с обеих сторон элемента в шахматном порядке.

17. Отверстия в бетоне сверлят специальными сверлами (рис. 2) диаметром 12 мм электродрелью типа С-480. Глубина сверления 55-60 мм. Отверстия должны сообщаться с трещиной (отыком). Сверла с победитовыми напайками, выпускаемыми для сверления по металлу, не рекомендуются.

18. Штучеры (рис. 3) крепятся в отверстиях с помощью клея следующего состава (в весовых частях):

Эпоксидная смола ЭД-5 ..... 100  
Полиэтиленполиамин при температуре:

10 + 20° ..... 15

21 + 30° ..... 12

Более 30° ..... 10

Цемент (в зависимости от температуры) ..... 200-300.

Состав для крепления штучеров приготавливается в следующем порядке:

отвешивают порции смолы и полиэтиленполиамин;

тщательно перемешивают обе порции;

добавляют понемногу цемент и перемешивают с клеем.

Общее количество цемента, введенное в клей, зависит от наружной температуры. В результате получают клей консистенции густой пасты. Заготовленная клеевая паста должна быть израсходована не более чем в течение часа (время отсчитывается с момента введения отвердителя).

19. Порядок установки штучеров:

очистка штучеров от масла и грязи бензином или ацетоном;

обмазка штучеров на длине около 40 мм клеем; сначала клей

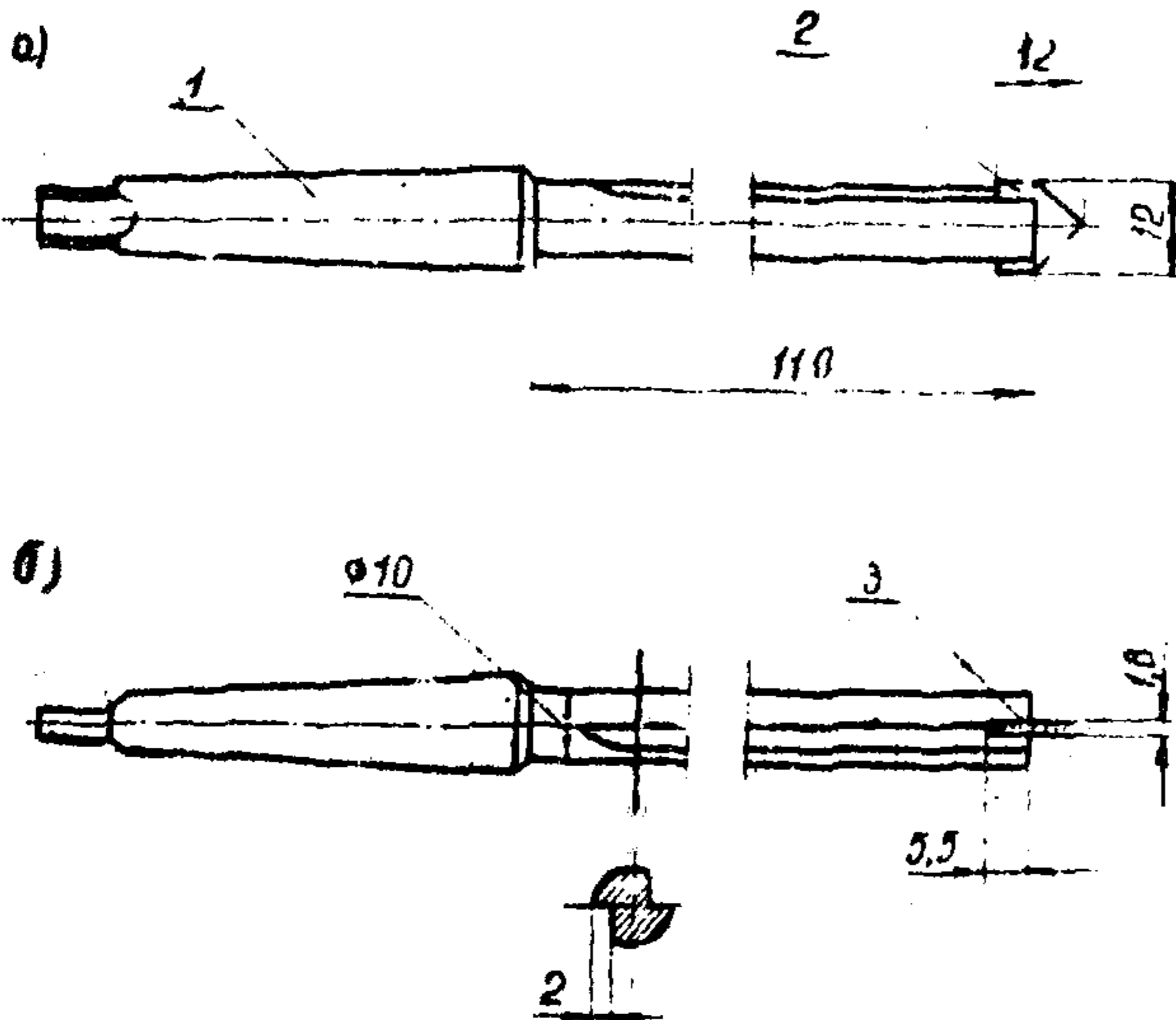


Рис. 2. Сверло для бетона (до вставки):  
1 - конус № 1; 2 - напайка ВК-6, форма I713; 3 - пайка на меди; материал сверла - Ст. 5

втирают в резьбу, а затем наносят слоем 2-3 мм;

введение штуцеров в отверстия с легким проворачиванием таким образом, чтобы перед концом штуцера оставалась свободная полость длиной около 10 мм (см. рис.3). При установке штуцеров на горизонтальных и наклонных поверхностях конструкции необходимо принять меры, исключающие смещение штуцеров до схватывания клея.

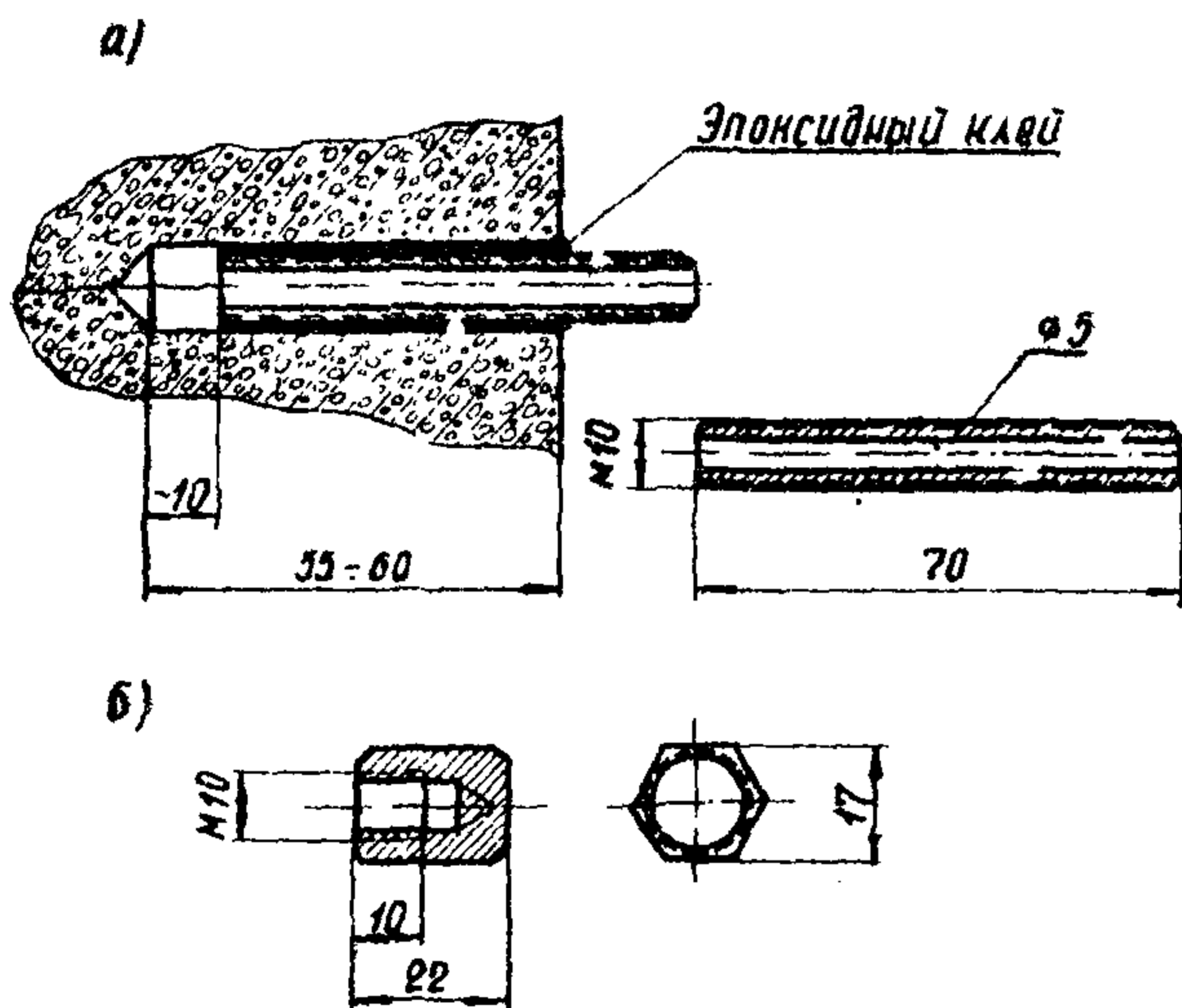


Рис.3. Штуцер для нагнетания клея (а); заглушка (б)

20. После отверждения клея (обычно через сутки после установки штуцеров) проверяют сообщаемость штуцеров с трещиной (стыком), используя для этого при раскрытии трещины 0,4 - 0,5 мм и более сжатый воздух; при меньшем раскрытии трещин - воду. Нагнетание воды под давлением осу-

ществляется с помощью установки УНК-2, в резиновую емкость которой заливается вода (см. приложение I). Вода под давлением очищает трещину от пыли, образовавшейся при сверлении.

Нагнетание воды в каждый штуцер прекращают при появлении ее в трещине рядом со штуцером или при достижении давления, равного 50 атм (дальнейшее увеличение давления может нарушить крепление штуцера).

Вода при давлении до 50 атм не видна снаружи в двух случаях: при перекрытии отверстия в штуцере клеем и при отсутствии сообщаемости отверстия с трещиной.

В первом случае отверстие прочищают ручной дрелью со сверлом диаметром 4-4,5 мм, а во втором - рядом устанавливают другой штуцер. Когда имеются признаки коррозии бетона или арматуры, вместо воды применяют окситермоновый растворитель или фуриловый спирт.

21. Трещины (швы) герметизируют эпоксидным клеем в следующем порядке:

очищают от цементной пленки, сколовшихся кромок и т.п. бетон в месте трещины (шва);

по сухой очищенной поверхности в месте трещины (шва) двукратно наносят клей следующего состава (в весовых частях):

Эпоксидная смола ЭД-5 .....	100
Окситерпеновый растворитель.....	10
Полиэтиленполиамин при температуре:	
10 + 20° .....	15
21 + 30° .....	12
более 30° .....	10
Цемент.....	0 + 250

Количество добавляемого цемента в зависимости от ширины раскрытия трещин ориентировочно принимают:

Раскрытие трещин, мм	Количество цемента, весовые части
до 0,3	0
0,3-0,5	100
0,5-1,0	200
более 1,0	250

Количество цемента также следует корректировать в каждом конкретном случае в зависимости от температуры. Состав считается подобранным правильно, если при первом нанесении клей вытягивается в трещину, а после второго (интервал 0,5 ч) на месте трещины

остается сплошная ровная пленка.

22. Клей для герметизации готовят следующим образом. Сначала смешивают эпоксидную смолу и окситерпеновый растворитель, затем добавляют полиэтиленполиамин и смесь снова перемешивают. В последнюю очередь вводят цемент (при необходимости). Компоненты клея рекомендуются перемешивать механической мешалкой.<sup>1)</sup> При небольших объемах (до 1 кг) перемешивание можно производить вручную. Посуда для приготовления клея должна иметь форму противня для лучшего отвода тепла экзотермической реакции твердения. Рекомендуется посуда из полиэтилена.

23. Для нанесения и тщательного растушевывания клея используют жесткие волосяные кисти. Клей наносят и вокруг штуцеров. Достаточной прочностью клей достигает при температуре 18-20° через сутки.

24. Чтобы ускорить отверждение клея герметизации, допускается обогреть его горелкой, но пламя не должно касаться клея.

25. Перед инъекцией очищают от клея выступающую часть резьбы штуцеров (например, с помощью плашек) и подготавливают инъекционное оборудование (см. приложение I).

<sup>1)</sup> Авторское свидетельство № 230088.



26. Принимают следующий состав клея для инъектирования ( в весовых частях):

Эпоксидная смола ЭД-5 .....	100
Окситерпеновый растворитель.....	40
Пол.этиленполиамины при температуре:	
10 + 15° .....	15,
более 15°.....	10

Клей для инъектирования готовят так же, как клей для герметизации.

Вязкость клея для инъектирования дает возможность при давлении до 100 атм. заполнять трещины раскрытием более 0,1 мм. Его жизнеспособность - 3 ч. Практически полной прочности клей достигает на десятые сутки при температуре 18-20°.

27. Для инъектирования инъекционная установка посредством гибкого шланга последовательно подсоединяется к штуцерам. На вертикальных и наклонных поверхностях подсоединение к штуцерам производится снизу вверх. Клей нагнетается без резкого повышения давления. Чтобы не нарушились герметизация и крепление штуцеров, давление при инъектировании ограничивается 100 атм. Клей нагнетается во все установленные штуцеры; штуцеры, в которых появился клей <sup>1)</sup>, следует закрывать заглушками (см.рис.3).

28. Нагнетание клея прекращается в двух случаях:

- а) при достижении давления 100 атм;
- б) при прорыве герметизации и вытекании клея.

29. Заглушки снимают со штуцеров после загустевания клея; для повторного применения их очищают от клея ацетоном или отжигом.

30. При необходимости отделки поверхности конструкции после инъектирования стекловидную поверхность клея герметизации обрабатывают абразивным камнем или наждачным полотном.

Выступающую часть штуцеров срезают, после чего места установки штуцеров изолируют эпоксидным клеем.

#### IV. ВЕДЕНИЕ ТЕХНИЧЕСКОЙ ДОКУМЕНТАЦИИ

31. В процессе подготовки и проведения инъектирования руководитель работы должен тщательно вести журнал по форме, приведенной в приложении 4.

Штуцеры необходимо пронумеровать непосредственно на поверхности бетона ремонтируемой конструкции.

<sup>1)</sup> Иногда клей не вытекает из штуцера, но его появление можно зафиксировать щупом.



Для удобства работы в процессе инъектирования рекомендуется указывать на поверхности бетона величину давления при нагнетании воды (окислительно-терпенового растворителя) и клея, места прорыва герметизации и т.п.

## У. ТЕХНИКА БЕЗОПАСНОСТИ

82. При использовании клея на основе эпоксидных смол, а также в случае приготовления его на строительной площадке следует выполнять требования "Санитарных правил при работе с эпоксидными смолами" № 848-60 и "Правил техники безопасности и производственной санитарии при сооружении мостов и труб" (1969 г.). При работе с вредными для здоровья эпоксидными смолами и составами на их основе необходима аккуратность и строгое соблюдение требований техники безопасности. Нужно следить за чистотой рук, полотенца, спецодежды, рабочих мест, инструмента, оборудования и посуды.

83. У работе допускаются специально обученные лица, прошедшие инструктаж и медицинский осмотр. Работники, у которых при контакте с эпоксидными клеями и их составляющими возникают стойкие кожные заболевания, подлежат переводу на другую работу.

84. Для работы с эпоксидными клеями и их составляющими нужно иметь спецодежду, защитные очки, резиновые перчатки и рукавицы. Для защиты рук рекомендуется, кроме того, применять защитные пасты (или мази) типа мази Селисского, "МОТ-6", пасты Маколан, ИЭД-1, "невидимые перчатки" в соответствии с инструкцией завода-изготовителя.

85. Рабочим необходимо выдать индивидуальные полотенца.

86. В местах хранения составляющих клея, их приготовления и нанесения запрещается есть, курить, разводить огонь.

87. Спецодежду, а также верхнюю одежду рабочих следует хранить в специально выделенных для этого помещениях.

88. Рабочие места для приготовления эпоксидных клеев должны быть оборудованы местной вытяжной вентиляцией.

89. Излишки неотвердевшего клея и потеки снимают шпателем, ножом или другими предметами и перекладывают на ветошь или бумагу. Загрязненную бумагу или ветошь собирают в специальную металлическую емкость с крышкой. В конце рабочего дня емкость очищают и содержимое сжигают в отведенном для этой цели месте.

40. Эпоксидную смолу или неотвердевший клей, попавшие на оборудование и инструмент, следует удалять ацетоном или этилцельзоль-

вом, затем вымыть загрязненные места теплой водой.

41. Прилипшую к коже эпоксидную смолу (или клей) следует удалять мягкими бумажными салфетками, затем вымыть горячей водой с мылом и жесткими щетками, осушить полотенцем и смазать вазелином. Запрещается снимать с кожи эпоксидную смолу и клей ацетоном, так как ацетон способствует распространению их по поверхности кожи и проникновению в поры. Лишь при значительном загрязнении рук эпоксидной смолой или клеем разрешается использовать ветошь, увлажненную минимальным количеством ацетона, с последующим мытьем рук горячей водой с мылом.

42. Не допускается применять при очистке рук бензол, толуол и другие токсичные растворители.

43. Тщательно мыть руки необходимо не только во время перерыва и после окончания работы, но и немедленно после случайного загрязнения рук эпоксидной смолой, отвердителем или клеем.

44. При хранении горячих составляющих клея (эпоксидной смолы, окситерпенового растворителя, поливинилпирролидона) и работе с ними необходимо руководствоваться нормами и правилами пожарной безопасности.

45. Правила техники безопасности при эксплуатации установки для нагнетания клеевых составов УНК-2 даны в приложении I.

**И Н С Т Р У К Ц И Я  
ПО ЭКСПЛУАТАЦИИ УСТАНОВКИ ДЛЯ НАГНЕТАНИЯ  
КЛЕБВЫХ СОСТАВОВ УНК-2**

**Назначение**

Установка УНК-2 предназначена для нагнетания клеевых составов в швы и трещины строительных конструкций. Установка может применяться также для нагнетания воды, окситерпенового растворителя или фурфуро-вого спирта под давлением при проверке сообщаемости штуцеров с трещинами.

**Технические данные**

Максимальное рабочее давление, атм.....	250
Наибольший рабочий объем емкости для клея, л.....	0,75
Габариты, мм:	
длина .....	680
ширина .....	380
высота (без шланга).....	650
Вес (без масла), кг.....	48

**Принцип работы**

Установка (см. рис. I. основного текста Рекомендаций) подает клей под необходимым давлением, выдавливая его из гибкой емкости, помещенной в цилиндр, маслом, нагнетаемым под поршень с помощью насоса. Цилиндр предварительно полностью заполняется маслом; для выпуска воздуха в момент заполнения предусмотрена запорная игла. Для установки резиновой емкости крышка сделана съемной (на резьбе).

Для ограничения объема выдавливаемого клея (сохранения целостности емкости) ход поршня ограничивается путем сброса масла через клапан при упоре тарелки в гайку.

Расстояние  $a$ , определяющее количество расходуемого клея, регулируется гайкой.

Для возврата поршня в исходное положение установлена пружина. К подсоединяемому к инжектору гибкому шлангу укрепляется предохранительный стержень, который предназначен для устранения возможности перекрытия отверстия в штуцере стенкой емкости (между внутренней стенкой штуцера и предохранительным стержнем образуется кольцевой зазор).



Давление в клее контролируется манометром, подсоединенным к маслопроводу.

Наличие насоса с ручным приводом дает возможность четко выполнять требования технологии нагнетания клея (подъем и поддержание давления).

Насос имеет разгрузочно-предохранительный клапан.

#### Подготовка установки к работе

В бак насоса заливают масло (трансформаторное или веретенное).

Работу насоса и герметичность гидравлической системы проверяют следующим образом:

закрывают запорную иглу насоса и вентили № 1 и № 2;

приведя насос в действие, повышают давление в системе до 1,25 рабочего, т.е. максимально допустимого при инъецировании.

После 10-минутной выдержки давление сбрасывается запорной иглой насоса. Затем проверяется работа ограничительного устройства.

При снятой крышке, закрытых игле насоса и вентиле № 2 и открытом вентиле № 1 под поршень подается масло до срабатывания клапана. Открывается запорный вентиль насоса и масло пружиной сбрасывается в бачок насоса. Поршень должен вернуться в исходное положение (до первоначального значения величины  $a$ ).

Затем проверяют шланг, предохранительный стержень и запорную иглу инъектора, каналы и отверстия в них должны быть свободными.

В гибкую емкость (в отверстие диаметром около 20 мм) устанавливают штуцер; место соединения уплотняется гайкой через шайбу с прокладкой двух резиновых шайб. В качестве емкостей могут быть использованы резиновые мячи наружным диаметром 80 + 115 мм (для обеспечения зазора между емкостью и цилиндром, внутренний диаметр которого равен 120 мм). Емкость не должна иметь проколов, трещин, надрывов и т.п. Ее герметичность проверяют путем погружения в воду; перекрывают отверстие в штуцере, и емкость обжимают руками. Емкость нельзя использовать, если в ней имеются остатки отвердевшего клея, уменьшающие ее эластичность.

Штуцер (с емкостью) ввертывают в крышку.

Проверяют уровень масла в цилиндре (он не должен быть выше отверстия в стенке цилиндра) и ввертывают крышку в цилиндр. При этом вначале следует небольшим усилием посадить манжету крышки в цилиндр от упора заглушки в резьбу.

Регулировочная гайка устанавливается в положение, при котором величина  $a$  позволит вытеснить объем клея, равный объему  $V$  резиновой емкости, уменьшенному на 100 + 150 см<sup>3</sup>

$$a \leq \frac{V - 150}{S} \text{ см,}$$



где  $S$  - площадь поршня, равная  $119 \text{ см}^2$ .

Например: резиновая емкость имеет внутренний диаметр, равный  $110 \text{ мм}$ , т.е.  $v = 700 \text{ см}^3$ ;

$$\alpha \leq \frac{700 - 150}{119} \approx 5 \text{ см.}$$

### Порядок работы

Через штуцер крышки емкость заполняется клеем.

При открытых вентиле № 2, запорной игле инжектора и закрытых вентиле № 1 и запорной игле насоса масло нагнетается в цилиндр до его появления в отверстиях иглы. При этом клей не должен выдавливаться из емкости. Если же клей выдавливается, следует проверить, имеется ли зазор между резиновой емкостью и цилиндром, а также не засорена ли запорная игла инжектора.

Запорная игла инжектора, вентиль № 2 закрываются. В таком положении они остаются до тех пор, пока не возникает необходимость снятия с цилиндра крышки.

Шланг подсоединяется к шву (или трещине). К штуцеру крышки подсоединяется гибкий шланг, к которому со стороны инжектора прикреплен на резьбе предохранительный стержень.

Открыв вентиль № 1 и нагнетая масло насосом, подают клей в шов (трещину). По изменению величины  $\alpha$  судят о расходе клея.

По окончании нагнетания давление сбрасывается (открывается запорная игла насоса), гибкий шланг отсоединяется от шва. После этого сразу же запорная игла насоса закрывается, чтобы воздух не всасывался в шланг и резиновую емкость, так как поршень при открытой игле под влиянием пружины стремится вернуться в прежнее положение и создает вакуум.

Гибкий шланг подсоединяется к следующему месту шва, и нагнетание продолжается.

При израсходовании порции клея ( $\alpha = 0$  и давление автоматически сбрасывается) открывается игла насоса, снимается гибкий шланг с крышки и заливается очередная порция нагнетаемой жидкости.

Шланг устанавливается на место, подсоединяется к шву, закрывается игла насоса и нагнетание продолжается.

### У х о д

По окончании инъекционных работ вентиль и запорную иглу инжектора открывают, а крышку выворачивают из цилиндра медленно и осторожно, так как из-за образования вакуума резиновая емкость может отсоединиться от штуцера и клей попадет в цилиндр.

После работы все соприкасавшиеся с клеем детали ( резиновую емкость, ее штуцер, гибкий шланг, предохранительный стержень и штуцер крышки ) следует промыть ацетоном. Гибкий шланг после промывки хранят в вертикальном положении. После промывки все узлы установки, кроме резиновой емкости, устанавливают на место. Резиновую емкость оставить в масле не следует.

В случае непредвиденного перерыва в работе, приведшего к отверждению клея, резиновую емкость следует заменить новой.

### Техника безопасности

К работе с установкой могут быть допущены лица, прошедшие специальный инструктаж, хорошо знакомые с устройством и правилами обслуживания установки.

При нагнетании клея или воды ( окситерпенового растворителя или фурилового спирта) рабочие должны пользоваться защитными очками.

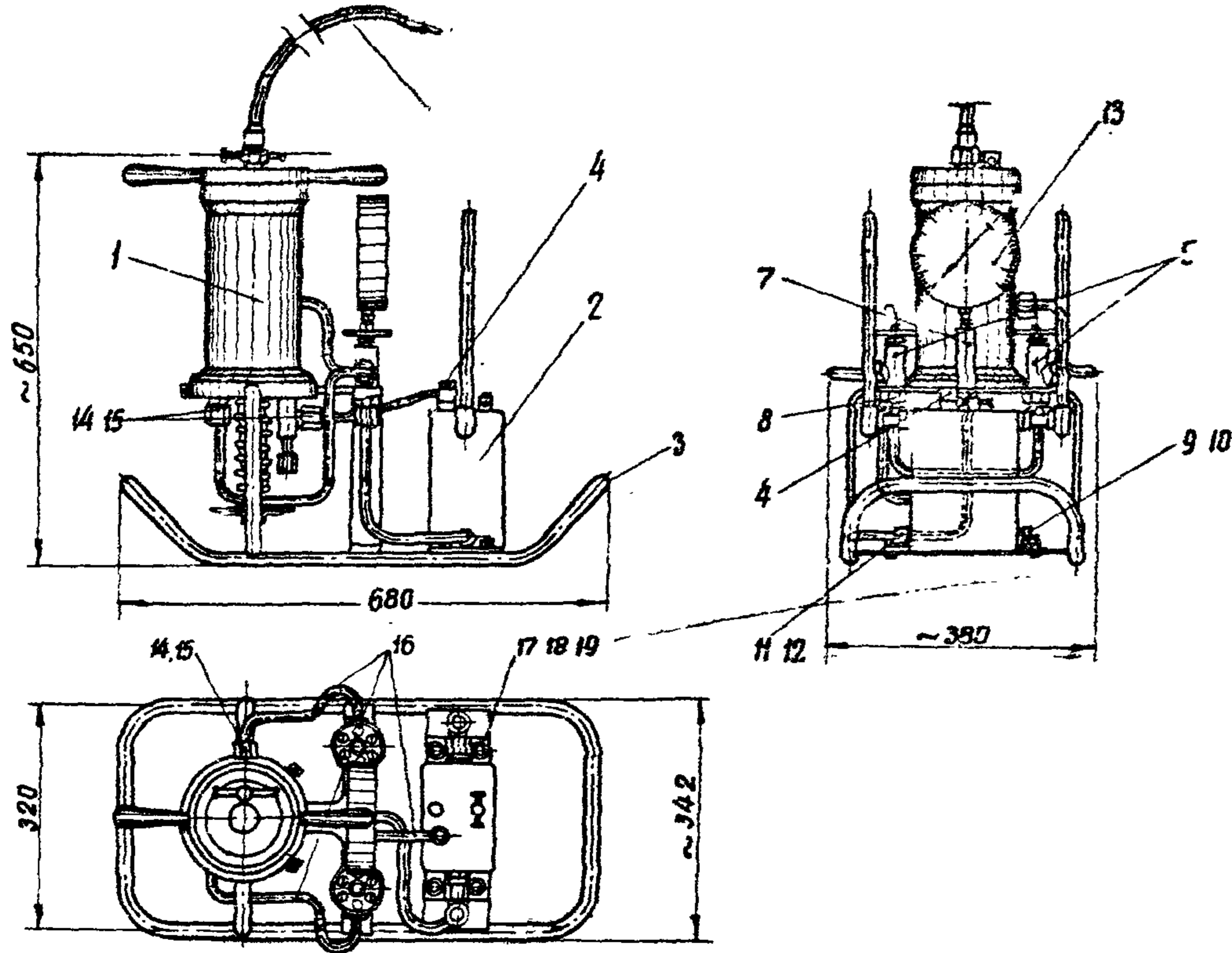
Запрещается производить инъекционные работы при незавернутой на всю резьбу крышке инжектора.

Запрещается снимать подсоединения к инжектируемой конструкции до сброса давления в гидравлической системе установки.

Общие правила по технике безопасности изложены в "Правилах устройства и безопасной эксплуатации сосудов, работающих под давлением" (главы II и III).

УСТАНОВКА ДЛЯ НАГРЕТАНИЯ КЛЕЕВЫХ СОСТАВОВ  
УНК-2  
( ОБЩИЙ ВИД )

22





Позиция на рисунке	Обозначение	Наименование	Кол-во	Материал	Примечание
I	5.01.00.000	Гидравлический иньектор	I	-	Чертежи № 253-257
2	5.02.00.000	Ручной гидропривод с резервуаром для масла (насос) РН-01-12сб.	I	Используется гидропривод гидравлического разгонщика (Одесский механический в-д)	Альбом чертежей путевого инструмента и приспособлений, МКС, 1959 г.
8	5.03.00.000	Рамка	I	-	Чертеж № 258
4	5.04.00.000	Узел сброса	I	-	Чертеж № 259
5	5.05.00.000	Вентиль	2	-	Чертеж № 260
6	5.06.00.000	Гибкий шланг с предохранительным стержнем	I	-	Чертеж № 259
7	5.00.00.001	Штуцер манометра	I	-	Чертеж № 261
8	5.00.00.002	Гайка #22x1,5	3	Ст.5 ГОСТ 380-60	ГОСТ 5915-62
9	5.00.00.003	Заглушка	I	-	Чертеж № 261
10	5.00.00.004	Прокладка	I	Медь МЗ ГОСТ 959-41	8 ГОСТ 6959-54
11	5.00.00.005	Ниппель насоса	I	-	Чертеж № 261
12	5.00.00.006	Гайки ниппеля	I	-	Чертеж № 261
13	5.00.00.007	Манометр	I	Покупное изделие	Шкала до 300 атм
14	5.00.00.008	Гайки накидные	7	-	Чертеж № 261
15	5.00.00.009	Ниппели	7	-	Чертеж № 261
16	5.00.00.010	Трубки высокого давления	3,5 пог. м	12x3-45 ГОСТ 8734-58	Изготавливаются на месте
17	5.00.00.011	Болт М10x30	4	Ст.5 ГОСТ 380-60	ГОСТ 7808-62



Позиция на рисунке	Обозначение	Наименование	Кол-во	Материал	Примечание
18	5.00.00.012	Гайка М10	4	Ст.5 ГОСТ 880-60	ГОСТ 5927-62
19	5.00.00.018	Шайба пружинная 10Л	4	Ст.65Г ГОСТ 2052-58	ГОСТ 6402-61

**П Е Р Е Ч Е Н Ь**

**оборудования, инструмента и материалов, необходимых для инъектирования трещин эпоксидным клеем**

**Установка для нагнетания клеевых составов УНК-2 с запасными гибкими шлангами высокого давления и резиновыми емкостями**

**Дрель электрическая (типа С-480, 650 об/мин)**

**Дрель ручная**

**Компрессор**

**Шланги воздушные**

**Сверла диамет 12 мм для сверлений в бетоне**

**Сверла диаметром 4 + 4,5 мм**

**Штуцеры для установки в бетон с заглушками**

**Плашки М-10**

**Весы с разновесом**

**Клеемешалка (при больших объемах работ)**

**Посуда для приготовления клея**

**Жесткие волосяные кисти (флейцы)**

**Эпоксидная смола ЭД-5**

**Окситерпеновый растворитель**

**Полиэтиленполиамин**

**Ацетон**

**Цемент**

**Ж У Р Н А Л**  
инъецирования трещин (швов)

I. Схема конструкции с указанием местонахождения трещин, их раскрытия. Расположение и нумерация штуцеров

II. Примененные составы клея для установки штуцеров, герметизации и инъецирования

III. Данные о процессах работ:

№ штуцера	Дата установки штуцеров и температура воздуха	Результаты проверки штуцеров водой под давлением				Дата герметизации и температура воздуха
		Дата	Максимальное давление при нагнетании	Где появилась вода	Примечания	
1	2	3	4	5	6	7

Результаты инъецирования					Подпись ответственного исполнителя
Дата и температура воздуха	Максимальное давление при инъецировании	Где появился клей	Примечания	Расход клея за смену	
3	9	10	11	12	13



## ЛИТЕРАТУРА

1. Указания по защите от коррозии и заделке повреждений бетонных и железобетонных конструкций мостов. Главное управление пути МПС.М., Изд-во "Транспорт", 1967.
2. Указания по склеиванию строительных конструкций с применением пластмасс, алюминия и асбестоцемента. Центральный научно-исследовательский институт строительных конструкций (ЦНИИСК) им.В.А.Кучеренко, 1965.
3. Ройман И.Б., Шамрай А.Т., Лобков М.Л. Инъекции полимерными составами стыков и трещин в железобетонных конструкциях. Журн. "Бетон и железобетон", 1969, № 8.
4. Парфенов В.Д. Исследование клееных и инъектированных стыков мостовых железобетонных конструкций. Журн. "Транспортное строительство", 1969, № 5.
5. Фишгал С.И. Мешалка для приготовления эпоксидного клея. Журн. "Транспортное строительство", 1968, № 3.
6. Иосилевский Л.И., Носарев А.В., Рузин Ю.Г., Михайлов Г.Б. Заполнение трещин в бетоне эпоксидным компаундом. Журн. "Путь и путевое хозяйство", 1967, № 9.
7. Цулукидзе П.П., Вербицкий Г.П., Дадико Т.Ф. и др. Применение эпоксидных соединений для инъекций трещин в сооружениях. Журн. "Бетон и железобетон", 1966, № 2.
8. Нечаев Г.А., Федотов Е.Д. Применение пластических масс для гидроизоляции зданий. Л.-М., Стройиздат, 1965.
9. Митник Г.С. Применение эпоксидных смол для покрытия, ремонта и склеивания бетонных и железобетонных конструкций в США. Журн. "Бетон и железобетон", 1964, № 12.
10. Парфенов В.Д. Опыт применения эпоксидных компаундов в железнодорожном строительстве в США. Труды МИИТа, вып. 191. М., Изд-во "Транспорт", 1964.
11. Инъектирование тонких трещин в бетоне синтетическими смолами. Журн. "Construction" (Франция), 1964, № 4.
12. Санитарные правила при работе с эпоксидными смолами № 218-60, утвержденные Главным санитарным инспектором СССР 27 декабря 1960 года.
13. Андрианов В.А. Памятка по гигиене труда при работе с эпоксидными смолами и составами на их основе. М., Изд-во лит-ры по строительству, 1967.
14. Правила техники безопасности и производственной санитарии при сооружении мостов и труб. М., Оргтрансстрой Минтрансстроя, 1969.

## СОДЕРЖАНИЕ

ПРЕДИСЛОВИЕ.....	2
ВВЕДЕНИЕ.....	4
I. Общая часть.....	9
II. Материалы и оборудование.....	10
III. Состав работ и описание операций.....	11
IV. Ведение технической документации.....	15
V. Техника безопасности.....	16
ПРИЛОЖЕНИЯ.....	
1. Инструкция по эксплуатации установки для нагнетания клеевых составов УНК-2.....	18
2. Установка для нагнетания клеевых составов УНК-2 (об- щи. вк*).....	22
3. Перечень оборудования, инструмента и материалов, необ- ходимых для инъецирования.....	25
4. Журнал инъецирования.....	26
ЛИТЕРАТУРА .....	27

Редактор Н. А. Кушнар

---

Объем 1,7 печ.л. Тираж 250 экз.  
Подп.к печ. 1/IX-70г. № Д-102115. Заказ 84  
Ротапринт ЦНИИСа.