



# ТИПОВОЙ ПРОЕКТ

271-20-148.86

## СТОЛОВАЯ, РАБОТАЮЩАЯ ВЕЧЕРОМ КАК КАФЕ, НА 200 МЕСТ /В КОНСТРУКЦИЯХ СЕРИИ 1.090.1-1/

### СОСТАВ ПРОЕКТА

АЛЬБОМ I	АС ТХМ ОВ ВК ХС ЭОМ АУ СС	АРХИТЕКТУРНО-СТРОИТЕЛЬНЫЕ РЕШЕНИЯ ТЕХНОЛОГИЯ И МЕХАНИЗАЦИЯ ОТОПЛЕНИЕ И ВЕНТИЛЯЦИЯ ВОДОПРОВОД И КАНАЛИЗАЦИЯ ХОЛОДОСНАБЖЕНИЕ ЭЛЕКТРООСВЕЩЕНИЕ И СИЛОВОЕ ЭЛЕКТРООБОРУДОВАНИЕ АВТОМАТИЗАЦИЯ УСТРОЙСТВ ИНЖЕНЕРНОГО ОБОРУДОВАНИЯ СВЯЗЬ И СИГНАЛИЗАЦИЯ
АЛЬБОМ II	АС. И1 АС. И2 АС. И3	ИЗДЕЛИЯ ЖЕЛЕЗОБЕТОННЫЕ ЗАВОДСКОГО ИЗГОТОВЛЕНИЯ ИЗДЕЛИЯ МЕТАЛЛИЧЕСКИЕ ИЗДЕЛИЯ РАЗНЫЕ
АЛЬБОМ III	СО	СПЕЦИФИКАЦИЯ ОБОРУДОВАНИЯ
АЛЬБОМ IV	АУИ	ЗАДАНИЕ ЗАВОДУ НА ИЗГОТОВЛЕНИЕ ЩИТОВ АВТОМАТИЗАЦИИ
АЛЬБОМ V	ВМ	ВЕДОМОСТИ ПОТРЕБНОСТИ В МАТЕРИАЛАХ
АЛЬБОМ VI	СМ	СМЕТЫ Ч. I стр. 1-151 Ч. II стр. 152-171

### АЛЬБОМ II

РАЗРАБОТАН ЦНИИЭП  
ТОРГОВО-БЫТОВЫХ ЗАДАНИЙ  
И ТУРИСТСКИХ КОМПЛЕКСОВ  
ГЛАВНЫЙ ИНЖЕНЕР ИНСТИТУТА  
ГЛАВНЫЙ АРХИТЕКТОР ПРОЕКТА

*Морозов* Носков  
Морозов

ПРОЕКТ УТВЕРЖДЕН ГОСГРАЖДАНСТРОЕМ  
ПРИКАЗ № 342 ОТ 21. II. 1984Г  
РАБОЧЕ ЧЕРТЕЖИ ВВЕДЕНЫ В ДЕЙСТВИЕ  
ЦНИИЭП ТОРГОВО-БЫТОВЫХ ЗАДАНИЙ И  
ТУРИСТСКИХ КОМПЛЕКСОВ ПРИКАЗ № 190Т  
14.03.1986


## СОДЕРЖАНИЕ АЛЬБОМА

ОБОЗНАЧЕНИЕ	НАИМЕНОВАНИЕ	СТР.	ПРИМЕЧАН.
	ОБЛОЖКА		
	ТИТУЛЬНЫЙ ЛИСТ		
	СОДЕРЖАНИЕ АЛЬБОМА	2	
271-20-148.86 АС.И1.01.00	ПАНЕЛЬ ПЕРЕКРЫТИЯ	3	
	(ПР 60.15- ПР 72.15- )		
- 01.00СБ	ПАНЕЛЬ ПЕРЕКРЫТИЯ	4	
	(ПР 60.15- ПР 72.15- )		
	СБОРОЧНЫЙ ЧЕРТЕЖ		
- 02.00	ВЕДОМОСТЬ КОМПЛЕКТАЦИИ	5	
	СТЕНОВЫХ ПАНЕЛЕЙ		
	(СМ. ТАБЛ. ИСПОЛНЕНИЙ)		
- 03.00	ВЕДОМОСТЬ КОМПЛЕКТАЦИИ		
	СТЕНОВЫХ ПАНЕЛЕЙ		
	(СМ. ТАБЛ. ИСПОЛНЕНИЙ)	6	

ОБОЗНАЧЕНИЕ	НАИМЕНОВАНИЕ	СТР.	ПРИМЕЧАН.
271-20-148.86 АС.И2.01.00	РАМА МЕТАЛЛИЧЕСКАЯ	7	
	(Р1 ÷ Р7)		
- 02.00	МЕТАЛЛИЧЕСКАЯ РЕШЕТКА ОБ	8	
- 03.00	ИЗДЕЛИЕ ЗАКЛАДНОЕ	9	
	(М-1 ÷ М-13 )		
- 04.00	ИЗДЕЛИЕ ЗАКЛАДНОЕ М-15	10	
- 05.00	ИЗДЕЛИЕ ЗАКЛАДНОЕ М-14	10	
- 06.00	АНКЕР А1	11	
- 07.00	ИЗДЕЛИЕ ЗАКЛАДНОЕ М-16	11	
- 08.00	ИЗДЕЛИЕ ЗАКЛАДНОЕ М-17	12	
271-20-148.86 АС.И3.01.00	ЗВЕНО АСБЕСТОЦЕМЕНТНОГО		
	ВОЗДУХОВОДА	13	

Л.И.

Туповой проект 271-20-148.86

ИВБ. № ПОДПИСЬ И ДАТА ВЗАМ. ИВБ. №

А.Л. II

Тубовый проект 271-20-148.86

ИНВ ПОДЛ ПОДПИСЬ КАДАТ  
ИНВ ПОДЛ ПОДПИСЬ ИВМ

ФОРМАТ	ЗОНА	ПОС.	ОБОЗНАЧЕНИЕ	НАИМЕНОВАНИЕ	Код. на исполн. 271-20-148.86-АСИ.01.00																	ПРИМЕЧАНИЯ		
					01	02	03	04	05	06	07	08	09	10	11	12	13	14	15	16	17			
				<u>ДОКУМЕНТАЦИЯ</u>																				
A3			271-20-148.86-АС.И.01.00сб	СБОРОЧНЫЙ ЧЕРТЕЖ																				
				<u>СБОРОЧНЫЕ ЕДИНИЦЫ</u>																				
				ПАНЕЛЬ ПЕРЕКРЫТИЯ																				
A3	1		1.090.1-1 5-1,5000	ПР60.15-6АТ VT	1																			
A3	2			ПР60.15-8АТ VT		1	1	1																
A3	3			ПР72.15-6АТ VT				1	1												1			
A3	4			ПР72.15-8АТ VT						1	1	1	1	1	1	1	1	1	1			1	1	
				<u>ДЕТАЛИ</u>																				
				Ø 12 А III ГОСТ 5781-82																				
Б.4	5		271-20-148.86-АС.И.01.01	р=1400	2	2	4	2	4	4	2	4	2	2	4	8	2	4	4	2				
Б.4	6		02	р=2300	2	2																		
Б.4	7		03	р=1200									2						2			2		
Б.4	8		04	р=1100			2	2														2	2	
Б.4	9		05	р=1300					2															
Б.4	10		06	р=600											2			2		2				
Б.4	11		07	р=1650							2	2												
Б.4	12		08	р=650									2											
Б.4	13		09	р=800						2						2	2							
Б.4	14		10	р=1800											2									
Б.4	15		11	р=2800																			2	

ПРИВЯЗАН

ИНВ №

И.И.И.И.И.	САМОВЕР	<i>[Signature]</i>
И.КОНТР.	ФИРСОВА	<i>[Signature]</i>
Г.И.П.	САМОВЕР	<i>[Signature]</i>
Р.У.К. Г.Р.	АРУШАЯКОВА	<i>[Signature]</i>

271-20-148.86-АС.И.01.00

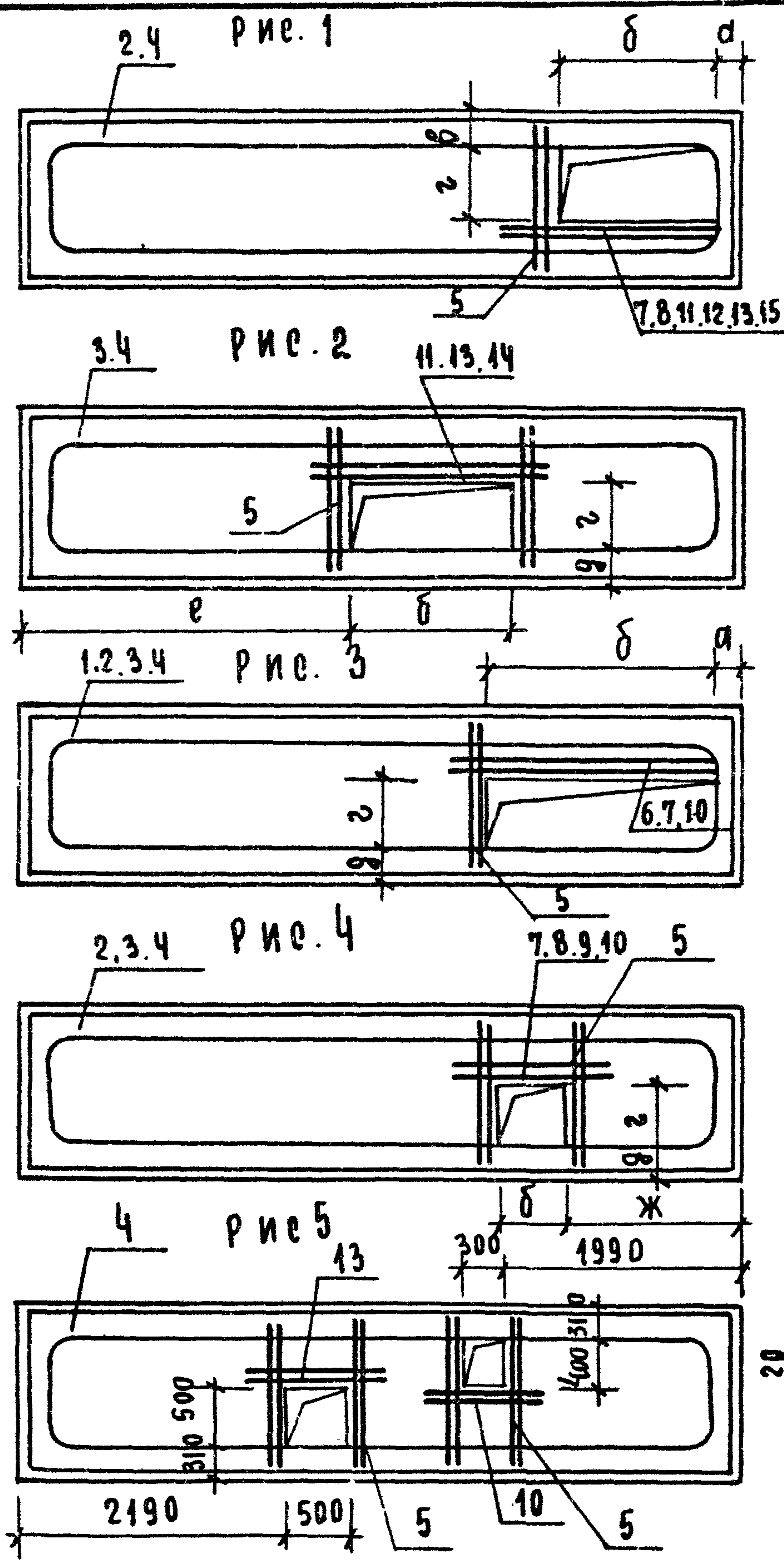
ПАНЕЛЬ ПЕРЕКРЫТИЯ  
(ПР60.15- ПР72.15-)

СТАДИЯ	ЛИСТ	ЛИСТОВ
Р		1
ШИИЭП ТОРГОВО- БЫТОВЫХ ЗАДАНИИ И ТУРИСТСКИХ КОМПЛЕКСОВ г. Москва		

АЛ I

Тубовой проект 271-20-148.86

Исполнил Подпись ИАТА ВЗАМ. ИИВН



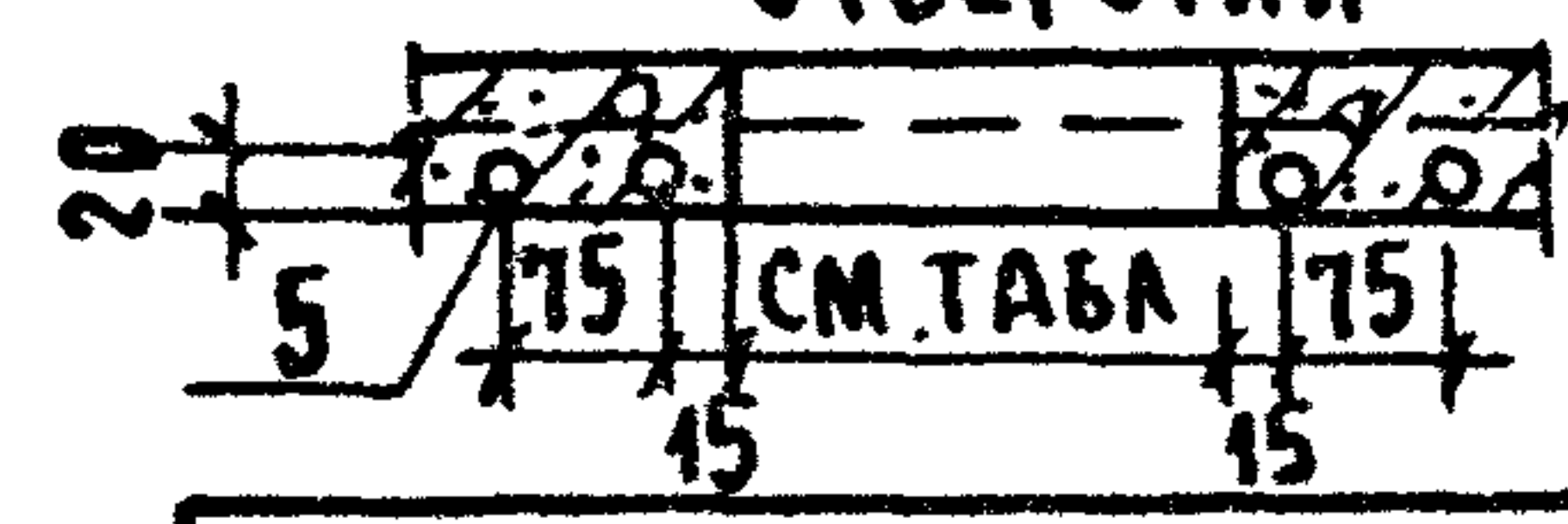
Обозначение	Наименование	Рис.	РАЗМЕРЫ, мм						МАССА ЕД. КГ.	ПРИМЕЧАНИЯ
			а	б	в	г	д	ж		
271-20-148.86-А.С. И. 01. 00	ПР60.15-6АтVТ-А	3	150	2000		800	310		2362	
-01	ПР60.15-8АтVТ-А	3	150	2000		800	310		2362	
-02	ПР60.15-8АтVТ-Б	4		800		400	470	350	2554	
-03	ПР60.15-8АтVТ-В	1	350	800	470	400			2554	
-04	ПР72.15-6АтVТ-А	4		1000		800	490	1380	2983	
-05	ПР72.15-6АтVТ-Б	2		500		500	310	2190	3063	
-06	ПР72.15-8АтVТ-А	1	150	1350	310	600			2922	
-07	ПР72.15-8АтVТ-Б	2		1350		600	310	2790	2981	
-08	ПР72.15-8АтVТ-В	1	150	350	310	880			3053	
-09	ПР72.15-8АтVТ-Г	3	150	900		600	310		3049	
-10	ПР72.15-8АтVТ-Д	2		1500		600	310	1790	2968	
-11	ПР72.15-8АтVТ-Е	5							3051	
-12	ПР72.15-8АтVТ-Ж	1	150	500	310	500			3061	
-13	ПР72.15-8АтVТ-И	4		300		720	470	3950	3069	
-14	ПР72.15-8АтVТ-К	4		900		600	310	2983	3048	
-15	ПР72.15-6АтVТ-В	3	150	250		600	310		2576	
-16	ПР72.15-8АтVТ-Л	1	150	2500	310	300			2907	
-17	ПР72.15-8АтVТ-М	1	150	920	310	600			3058	

ВЕДОМОСТЬ РАСХОДА СТАЛИ НА ДОПОЛНИТЕЛЬНЫЕ ИЗДЕЛИЯ, КГ

МАРКА ЭЛЕМЕНТА	ИЗДЕЛИЯ АРМАТУРНЫЕ		
	АРМАТУРА КЛАССА А III		
	ГОСТ 5781-82		
	φ12		ИТОГО
1	2	3	4
ПР60.15-6АтVТ-А	6.59		6.59
ПР60.15-8АтVТ-А	6.59		6.59
ПР60.15-8АтVТ-Б	6.94		6.94
ПР60.15-8АтVТ-В	6.94		6.94
ПР72.15-6АтVТ-А	7.48		7.48

1	2	3	4
ПР72.15-6АтVТ-Б	6.41		6.41
ПР72.15-8АтVТ-А	5.43		5.43
ПР72.15-8АтVТ-Б	7.92		7.92
ПР72.15-8АтVТ-В	3.65		3.65
ПР72.15-8АтVТ-Г	4.63		4.63
ПР72.15-8АтVТ-Д	8.19		8.19
ПР72.15-8АтVТ-Е	12.46		12.46
ПР72.15-8АтVТ-Ж	3.92		3.92
ПР72.15-8АтVТ-И	6.05		6.05
ПР72.15-8АтVТ-К	4.45		4.45
ПР72.15-8АтVТ-Л	4.80		4.80
ПР72.15-8АтVТ-М	8.09		8.09

ПРИМЕР ОФОРМЛЕНИЯ ОТВЕРСТИЙ



ПРИВЯЗАН	И.И.ИЖ.	САМОВЕР	
	И.КОМТ	ФИРSOBA	
	Р.И.П	САМОВЕР	
	Р.Ч.СР.ИИ	А.Р.Ч.И.Я.КОВА	
ИИВ №			

271-20-148.86-А.С. И. 01. 00 СБ

ПАНЕЛЬ ПЕРЕКРЫТИЯ (ПР60.15- ПР72.15- ) СБОРОЧНЫЙ ЧЕРТЕЖ.

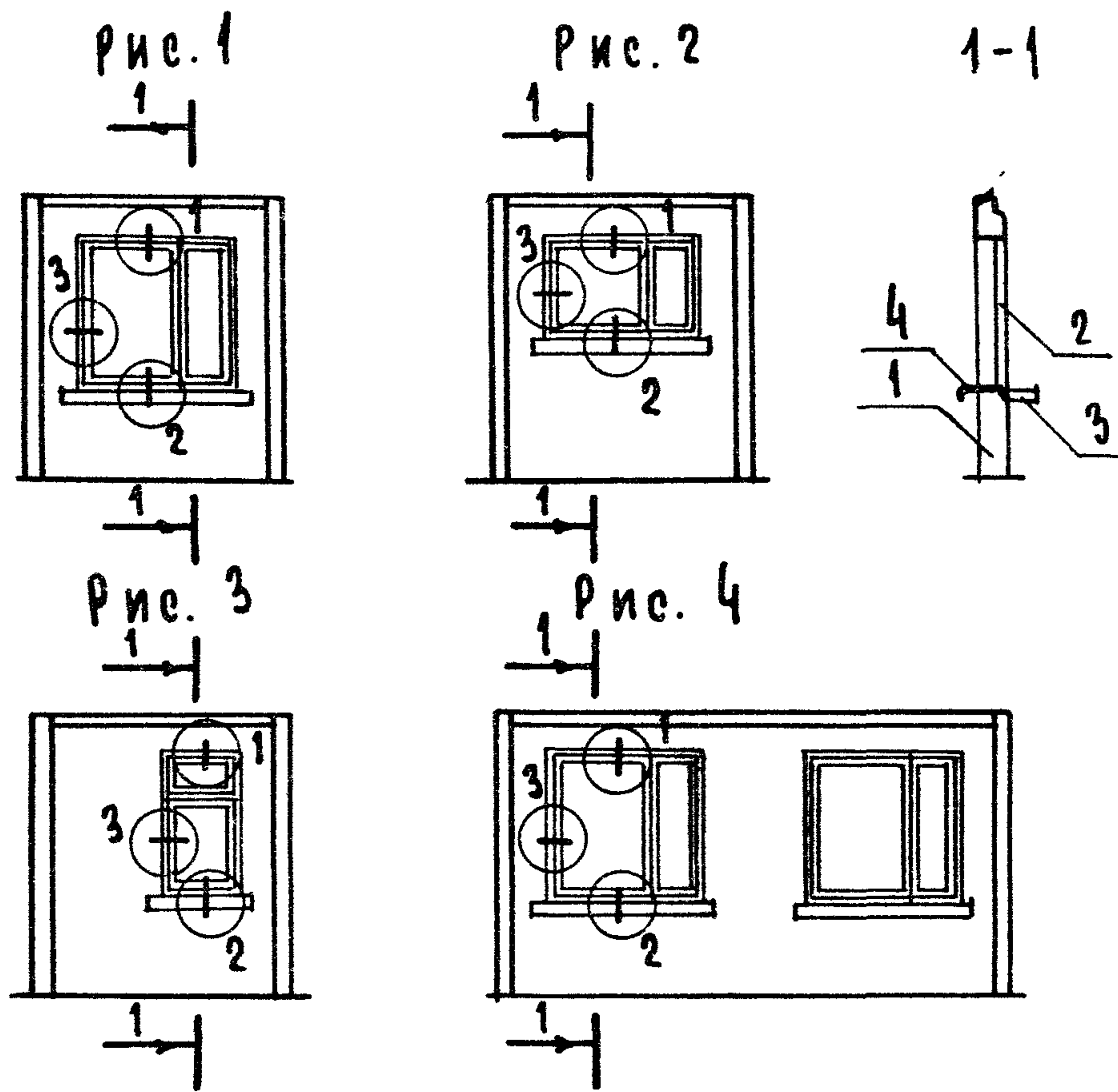
СТАВЛЯ	МАССА	МАСШТАБ
Р	СМ. ТАБЛ.	1:50
ЛИСТ	ЛИСТОВ	1

ЦНИИЭП  
г. МОСКВА, КОМПЛЕКС

ТОРГОВО-БЫТОВЫХ ЗАДАНИЙ И ТУРИСТСКИХ КОМПЛЕКСОВ

А.Л. II

Туполов проект 271-20-148.86



ФОРМАТ	ЗОНА	КОД	ОБОЗНАЧЕНИЕ	НАИМЕНОВАНИЕ	КОЛ. НА ИСПОЛ. 271-20-148.86-АС.И1.02.00							ПРИМЕЧАНИЕ	
					-	01	02	03	04	05	06		07
				<u>ДОКУМЕНТАЦИЯ</u>									
			1.090.1-1 2-1 000 0У	УЗЛЫ 1, 2, 3									
				<u>СБОРОЧНЫЕ ЕДИНИЦЫ</u>									
А3		1	1.090.1-1 2-1 2000 - 08	3 пс060.33.3.5-п-1	1								
А3			1.090.1-1 2-4 2000 - 08	3 пс060.33.4.0-пт-1		1							
А3			1.090.1-1 2-1.1000 - 12	4 пс030.33.3.5-п-1			1						
А3			1.090.1-1 2-4 1000 - 12	4 пс030.33.4.0-пт-1				1					
А3			1.090.1-1 2-1 1000 - 21	6 пс030.33.3.5-п-2					1				
А3			1.090.1-1 2-4 1000 - 12	6 пс030.33.4.0-пт-2						1			
А3			1.090.1-1 2-1 1000 - 26	8 пс030.33.3.5-п-2							1		
А3			1.090.1-1 2-4 1000 - 26	8 пс030.33.4.0-пт-2								1	
				<u>БЛОК ОКОННЫЙ</u>									
А3	2		1.236-6 В1-2000	ОС 18-18Г	2		1						
				ОРС 18-18Г Гост1628980		2		1					
А3			1.236-6 В1-2000	ОС 12-18В					1				
				ОРС 12-18В Гост1628980						1			
А3			1.236-6 В1-3000	ОС 18-9В							1		
				ОРС 18-9В Гост16289-80								1	
				<u>ДРЕКА ПОДОКОННАЯ</u>									
А3	3		1.136-2	ДО 19-20	2	2	1	1	1	1			
А3				ДО 13-20							1	1	
				<u>СЛИВ</u>									
А3	4		1.136.5-21.002	СЛ 2	1.6	1.6	0.8	0.8	0.8	0.8			
А3				СЛ 3							0.4	0.4	

ОБОЗНАЧЕНИЕ	МАРКА	РИС.
271-20-148.86-АС.И1.02.00	3 пс060.33.3.5-п-1-А	4
-01	3 пс060.33.4.0-пт-1-А	4
-02	4 пс030.33.3.5-п-1-А	1
-03	4 пс030.33.4.0-пт-1-А	1
-04	6 пс030.33.3.5-п-2-А	2
-05	6 пс030.33.4.0-пт-2-А	2
-06	8 пс030.33.3.5-п-2-А	3
-07	8 пс030.33.4.0-пт-2-А	3

ИНВЕНТАРЬ ПОДАТЬ НАДАТ ВЗАМ. ИВМ

ПРИВЯЗКИ

ГЛ. ИНЖ. М	САМОВЕР	<i>[Signature]</i>
Н. КОНТР.	ФИРОВА	<i>[Signature]</i>
РАП	МОРОЗОВ	<i>[Signature]</i>
СТ. АРХ.	АДЗОРОВА	<i>[Signature]</i>

271-20-148.86-АС.И1.02.00

ПАНЕЛЬ СТЕНОВАЯ  
В СБОРЕ  
(СМ. ТАБЛИЦУ ИСПОЛНЕНИЙ)

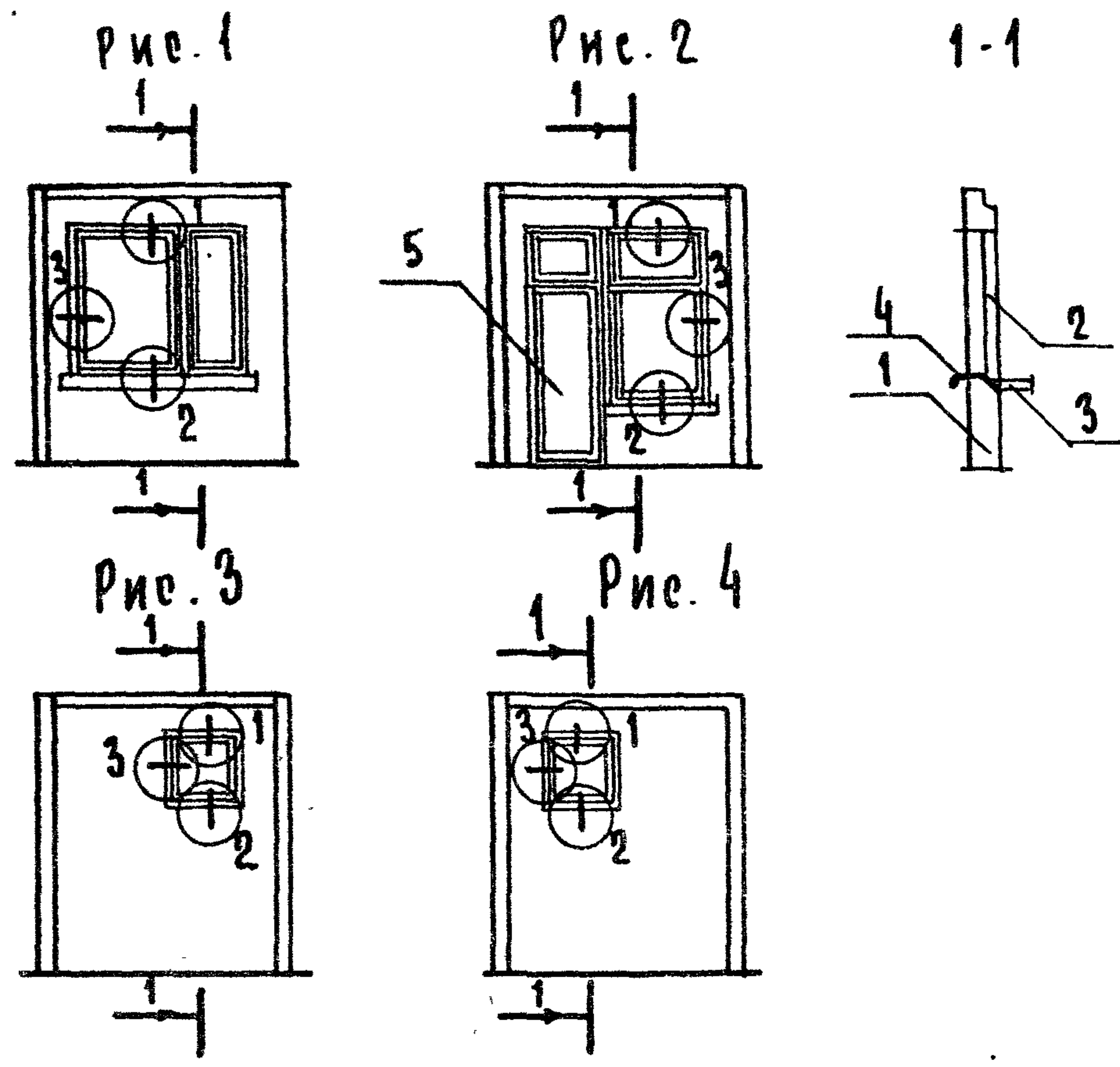
СТАДИЯ	МАССА	МАСШТАБ
Р		
ЛИСТ	ЛИСТОВ 1	

ЦНИИЭП  
г. МОСКВА

ТОРГОВО-БЫТОВЫХ ЗАДАНИЙ И ТУРИСТСКИХ КОМПЛЕКСОВ

А.Л. II

Типовой проект 271-20-148.86



ФОРМАТ	ЗОНА	КОД	ОБОЗНАЧЕНИЕ	НАИМЕНОВАНИЕ	КОЛ. НА ИСПОЛ.							ПРИМЕЧАНИЕ
					01	02	03	04	05	06	07	
<u>ДОКУМЕНТАЦИЯ</u>												
<u>СБОРОЧНЫЕ ЕДИНИЦЫ</u>												
A3			1.090.1-1 2-1 000 0У	УЗЛЫ 1, 2, 3								
A3	1		1.090.1-1 2-1 1000 - 47	3 псо 29.33.3.5 - п-2	1							
A3			1.090.1-1 2-4 1000 - 46	3 псо 29.33.4.0 - пт-2	1							
A3			1.090.1-1 2-1 3000	1 псб 30.33.3.5 - п.1		1						
A3			1.090.1-1 2-4 3000	1 псб 30.33.4.0 - пт-1			1					
A3			1.090.1-1 2-1 4000 - 18	6 псл 30.33.3.5 - п-2				1				
A3			1.090.1-1 2-4 4000 - 18	6 псл 30.33.4.0 - пт-2					1			
A3			1.090.1-1 2-1 4000 - 16	5 псл 30.33.3.5 - п-2						1		
A3			1.090.1-1 2-4 4000 - 16	5 псл 30.33.3.5 - пт-2							1	
<u>БЛОК ОКОННЫЙ</u>												
A3	2		1.236-6 В1-2000	ос 18 - 21Г	1							
					орс 18 - 21Г гост 16289-80	1						
A3			1.236-6 В1-9000	ос 21-12В		1						
					орс 21-12В гост 16289-80		1					
A3			1.136.5-16 Ч.1	ос 9 - 9				1	1			
					орс 9 - 9 гост 16289-80				1	1		
<u>ДОСКА ПОДОКОННАЯ</u>												
A3	3		1.136-2	до 22 - 20	1	1						
A3				до 13 - 20			1	1				
<u>СЛИВ</u>												
A3	4		1.136.5-21.002	сл 2	0.8	0.8						
A3				сл 3			0.4	0.4	0.4	0.4	0.4	0.4
A3	5		1.236-6 В.1	ДВЕРЬ БАЛКОН. БС 28-9			1	1				

ОБОЗНАЧЕНИЕ	МАРКА	Рис.
271-20-148.86-АС.И1.03.00	3 псо 29.33.3.5 - п-2-А	1
- 01	3 псо 29.33.4.0 - пт-2-А	1
- 02	1 псб 30.33.3.5 - п-1-А	2
- 03	1 псб 30.33.4.0 - пт-1-А	2
- 04	6 псл 30.33.3.5 - п-2-А	3
- 05	6 псл 30.33.4.0 - пт-2-А	3
- 06	5 псл 30.33.3.5 - п-2-А	4
- 07	5 псл 30.33.4.0 - пт-2-А	4

Исполнил, Подпись и дата, Взам. инвн

Привязан

Инв. №	И.И.И.	М.И.И.	С.И.И.	П.И.И.	С.И.И.
	Г.А.П.	М.И.И.	С.И.И.	П.И.И.	С.И.И.
	С.Т. АРХ	А.И.И.	С.И.И.	П.И.И.	С.И.И.

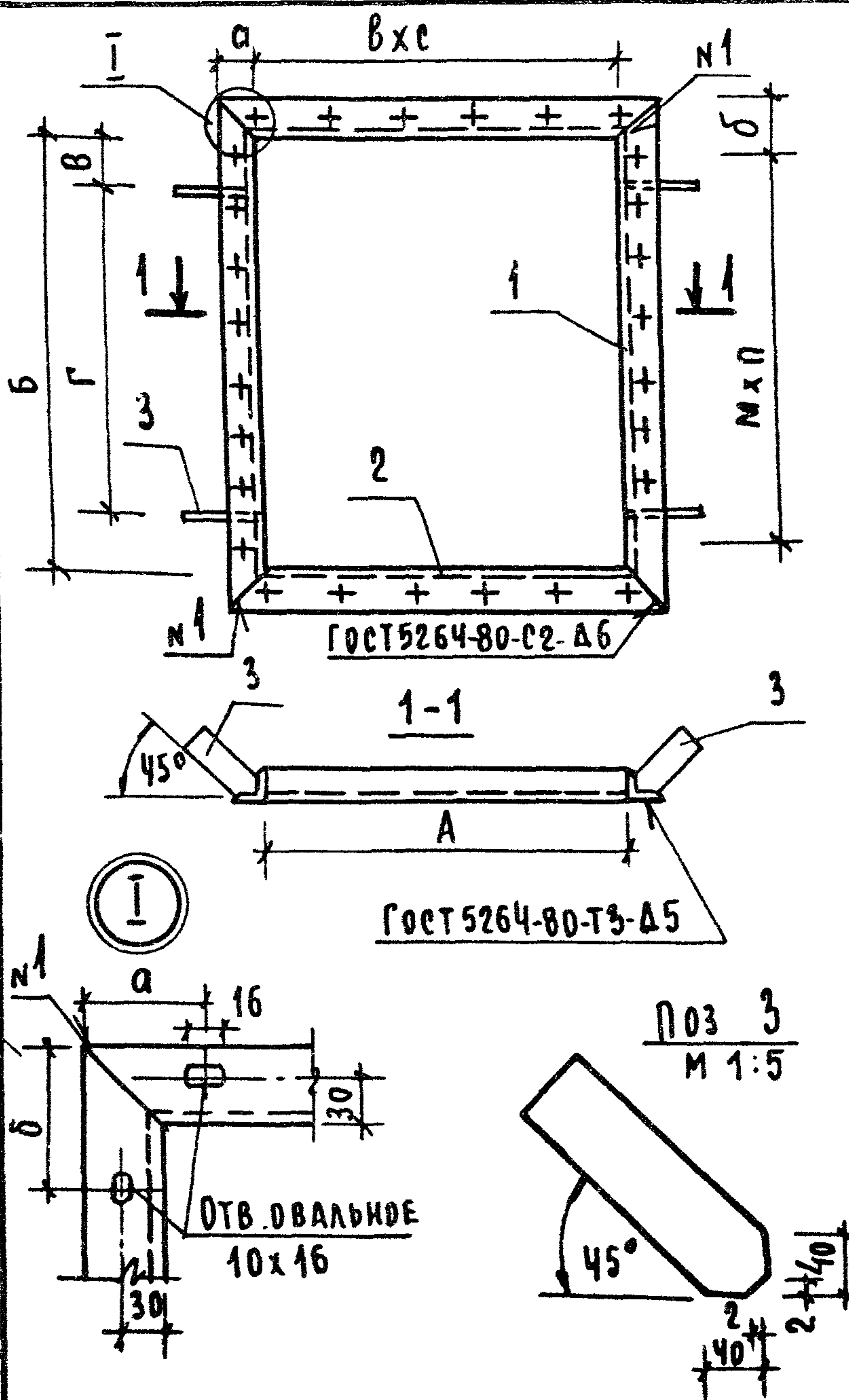
271-20-148.86-АС.И1.03.00

ПАНЕЛЬ СТЕНОВАЯ  
В СБОРЕ  
(СМ. ТАБЛИЦУ ИСПОЛНЕНИЙ)

СТАДИЯ	МАССА	МАСШТАБ
Р		
ЛИСТ	ЛИСТОВ 1	
ЦНИИЭП ТОРГОВО- БЫТОВЫХ ЗАДАНИЙ И ТУРИСТСКИЕ Г. МОСКВА КОМПЛЕКС		

Ал. II

Типовой проект 271-20-148.86



ФОРМАТ	ЗОНА	ПОЗ	ОБОЗНАЧЕНИЕ	НАИМЕНОВАНИЕ	КОЛ. НА ИСПОЛН.							ПРИМЕЧАНИЕ	
					-	01	02	03	04	05	06		
ДЕТАЛИ													
6-50x50x5 ГОСТ 8509-72 ГОЛОДК. СТ. 3 ГОСТ 535-79													
Б.4		1	271-20-148.86-АС1. И 2.01. 01	ℓ = 1180	2								4.45
Б.4			02	ℓ = 1930		2							7.23
Б.4			03	ℓ = 2400			2						9.05
Б.4			04	ℓ = 1300				2					4.90
Б.4			05	ℓ = 1120					2				4.22
Б.4			06	ℓ = 580						2			2.19
Б.4			07	ℓ = 1220							2		4.60
Б.4		2	271-20-148.86-АС1. И 2.01. 08	ℓ = 1780	2								6.71
Б.4			09	ℓ = 1480		2							5.58
Б.4			10	ℓ = 3000			2						11.3
Б.4			11	ℓ = 580				2					2.19
Б.4			12	ℓ = 730					2				2.75
Б.4			13	ℓ = 1080						2			4.07
Б.4			14	ℓ = 1820							2		6.86
ПОЛОСА 64x60 ГОСТ 103.76 В СТ. 3 ГОСТ 535-79													
Б.4		3	271-20-148.86-АС1. И 2.01. 15	ℓ = 200	4	4	4	4	4	4	4		0.37

ИНВ ПОДПИСЬ И ДАТА

ОБОЗНАЧЕНИЕ	МАРКА	А	Б	В	Г	а	б	в	с	м	п	МАССА КГ.
271-20-148.86-АС И 2.01. 00	Р-1	1680	1080	200	680	90	90	200	8	200	5	23.8
- 01	Р-2	1380	1830	200	1430	70	65	200	7	200	9	27.1
- 02	Р-3	2900	2300	300	1700	75	100	150	19	200	11	42.18
- 03	Р-4	480	1200	200	800	65	50	150	3	200	6	15.66
- 04	Р-5	630	1020	200	820	65	60	150	4	200	5	15.42
- 05	Р-6	980	480	50	380	60	65	120	8	150	3	14.00
- 06	Р-7	1720	1120	200	720	85	85	150	11	150	7	24.4

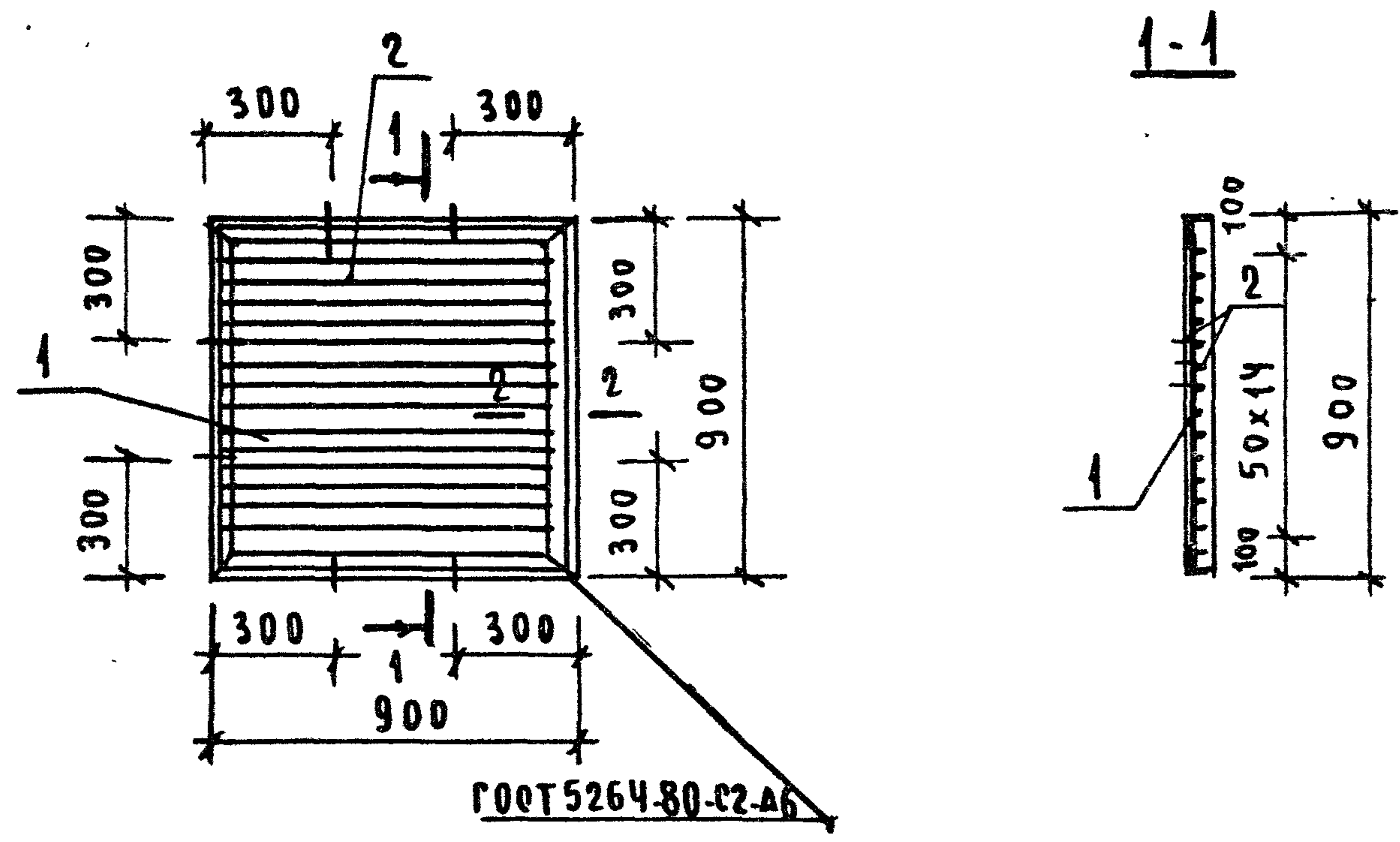
ПРИВЯЗАН			
ИНВ Н			

271-20-148.86-АС. И 2.01. 00		
РАМА МЕТАЛЛИЧЕСКАЯ / Р-1 ÷ Р-7 /		СТАДИЯ Р
		МАССА СМ. ТАБЛ.
		МАСШТАБ
ГЛАВ. ИНЖ. М. САМОВЕР	И. КОТРО	ЛИСТ
Н. КОНТРОЛ. ФИРСОВА	РИП	ЛИСТОВ 1
РЧК. ГР. ИН. ДРУШАЛЯКОВА		УНИИЭП г. МОСКВА

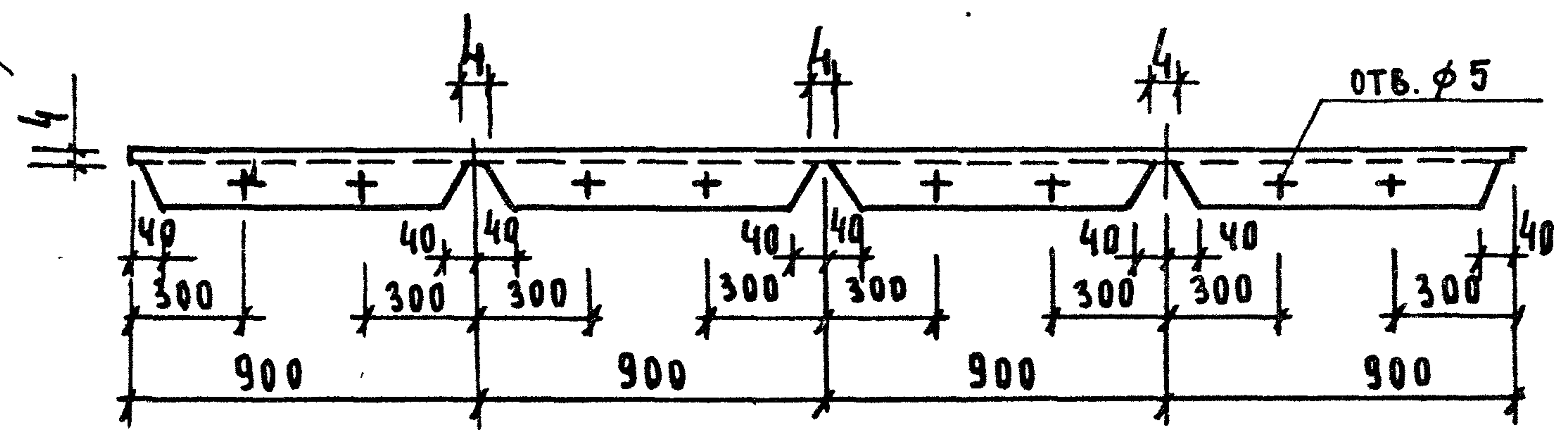


Ал. II

Тубовый проект 271-20-148.86

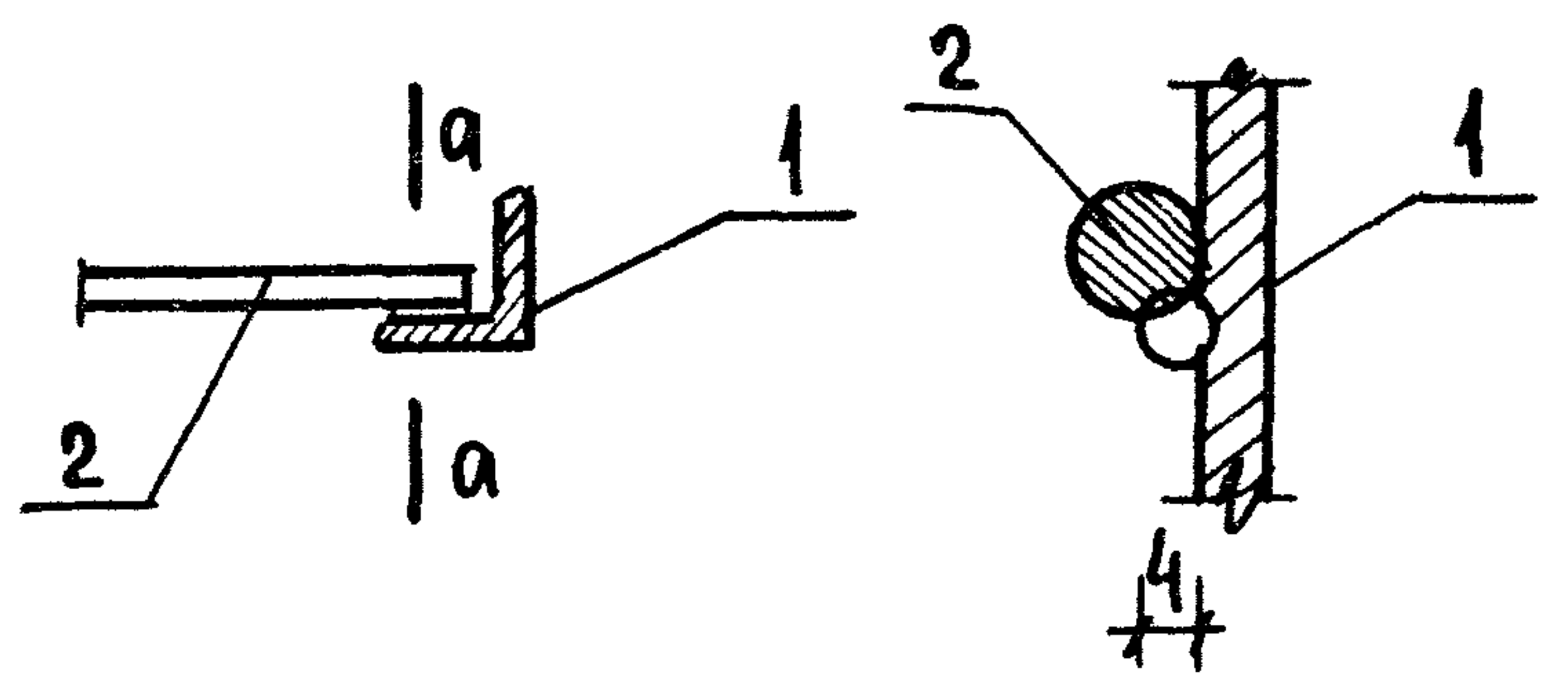


ПОЗ 1. РАЗВЕРТКА



2-2  
М 1:5

а-а ПОВЕРНУТО



ФОРМАТ	ЗОНА	ПОЗ	ОБОЗНАЧЕНИЕ	НАИМЕНОВАНИЕ	КОЛ	ПРИМЕЧАНИЕ
				<u>ДЕТАЛИ</u>		МАССА ЕД. КГ.
				ГОЛОК 640x40x4 ГОСТ 8509-72 В.СТЗ ИЛ ГОСТ 535-79		
А3		1	271-20-148.86-АС.И2.02.01	е = 3600	1	8.71
				Ø8АІ ГОСТ 5781-82		
Б.Ч		2	АС.И2.02.02	е = 897	15	0.35

СВАРКУ ПРОИЗВОДИТЬ ЭЛЕКТРОДАМИ Э-42 А

ИНВ ПОДЛ ПОДЛІСЬ І КАТАВЗАМ. НІВН

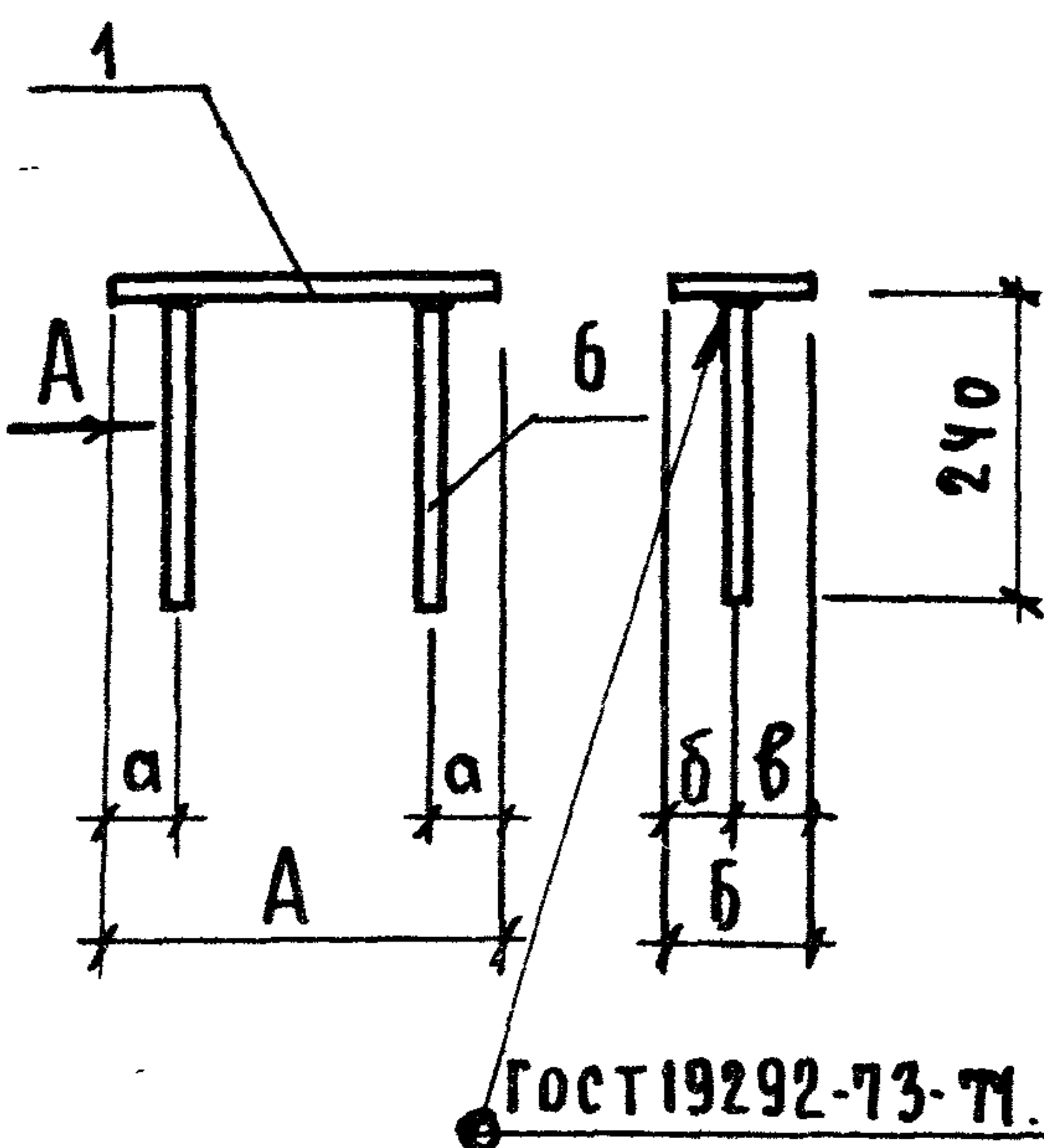
ПРИВ'ЯЗАН:

ИНВ №

271-20-148.86-АС.И2.02.00		
МЕТАЛЛИЧЕСКАЯ РЕШЕТКА	СТАЛИЯ	МАССА
ВЕНТИЛЯЦИОННАЯ ОБ	Р	13.96
	ЛИСТ	ЛИСТОВ 1
	ЦНИИЭП	ТОРФОВО-БЫТОВИХ ЗАДАНИ И ТУРИСТСКИХ КОМПАКСОВ
ГЛА. ИНЖ. САМОВЕР	Н. КОНТР. Фирсова	
РИП САМОВЕР	РУК. ГРИН ДРУШЛЯКОВА	

АЛ. II

Типовой проект 271-20-148.86



ФОРМАТ	ЗОНА	ПОЗ.	ОБЪЕДИНЕНИЕ	НАИМЕНОВАНИЕ	КОЛ-ВО НА ИСПОЛНЕНИЕ АС. И2. 06. 00												ПРИМЕЧАНИЕ		
					-	01	02	03	04	05	06	07	08	09	10	11		12	
				<b>ДЕТАЛИ</b>															МАССА ЕД. КГ
Б.Ч		1	271-20-148.86-АС.И2.06.01	ПОЛОСА 50x200 ГОСТ 103-76 СТ. 3 ГОСТ 535-79 P=200	1														3.44
Б.Ч		02		ПОЛОСА 58x100 ГОСТ 103-76 СТ. 3 ГОСТ 535-79 P=350		1													2.20
		03		P=300			1												1.88
		04		P=180				1											1.13
		05		P=230								1							1.44
		06		P=520									1						3.26
		07		B=400											1				0.63
		08		P=450												1			0.94
Б.Ч		09		ПОЛОСА 58x150 ГОСТ 103-76 СТ. 3 ГОСТ 535-79 P=160				1											1.51
		10		P=350									1						3.30
		11		P=300									1						2.83
Б.Ч		12		ПОЛОСА 58x120 ГОСТ 103-76 СТ. 3 ГОСТ 535-79 P=350					1										2.64
Б.Ч		13		ПОЛОСА 58x200 ГОСТ 103-76 СТ. 3 ГОСТ 535-79 P=520													1		6.58
Б.Ч	2	14		ФВ А III ГОСТ 5781-82 P=240	2	2	2	2	2	2	2	2	2	2	2	2	2	2	0.09

ОБЪЕДИНЕНИЕ	МАРКА	РАЗМЕРЫ ММ					МАССА КГ.
		А	Б	а	б	б	
271-20-148.86-АС.И2.06.00	М-1	200	200	50	100	100	3.32
-01	М-2	350	100	45	50	50	2.38
-02	М-3	300	100	20	50	50	2.06
-03	М-4	180	100	25	50	50	1.31
-04	М-5	160	150	30	75	75	1.69
-05	М-6	350	120	45	60	60	2.82
-06	М-7	300	150	50	75	75	3.01
-07	М-8	350	150	50	75	75	3.48
-08	М-9	230	100	50	50	50	1.62
-09	М-20	520	100	65	50	50	3.44
-20	М-11	100	100	20	50	50	0.81
-11	М-12	150	100	35	80	50	1.12
-12	М-13	560	200	85	125	75	6.76

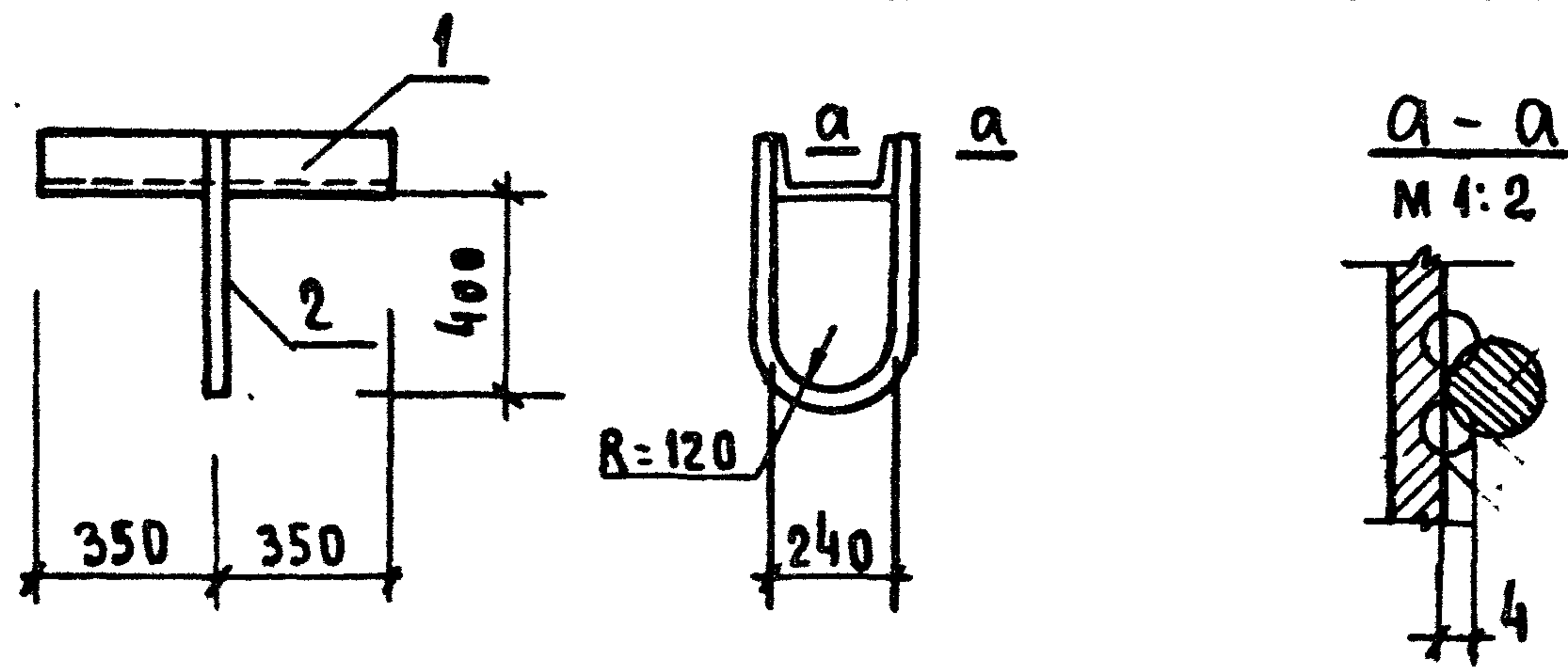
ПРИВЯЗКИ			
ИНВ. №			

271-20-148.86-АС.И2.03.00		
ИЗДЕЛИЕ ЗАКЛАДНОЕ (М-1 ÷ М-13)		СТАДИЯ / МАССА / МАСШТАБ Р / СМ. ТАБЛ. / -
ЛИСТ / ЛИСТОВ 1		ТОРГОВАЯ ФИРМА ЦЕННИЦА Г. МОСКВА
А.И.ИЖ.М. САМОВЕР	И.И.ИЖ.М. ФИРЕОВА	Г.И.ИЖ.М. САМОВЕР
ИНЖЕНЕР ЛАБУДИН		

ИНВ. ПОДЛ. ПОДПИСЬ И ДАТА ВЗАМ. ИНВ.

А.Л.И

Типовой проект 271-20-148.86



ФОРМАТ	ЗОНА	ПОЗ	ОБОЗНАЧЕНИЕ	НАИМЕНОВАНИЕ	КОЛ.	ПРИМЕЧАНИЕ
				<u>ДЕТАЛИ</u>		МАССА ЕД. КГ.
				ШВЕЛЕР 24 ГОСТ 8240-72 СТ.3 ГОСТ 535-79		
Б4	1	271-20-148.86-А С. И 2. 07. 01		$r = 700$	1	16.80
				$\varnothing 20$ А I ГОСТ 5781-82		
Б4	2		02	$r = 1400$	1	3.46

ПРИВЯЗАН

ИНВ №

271-20-148.86-А С. И 2. 04. 00

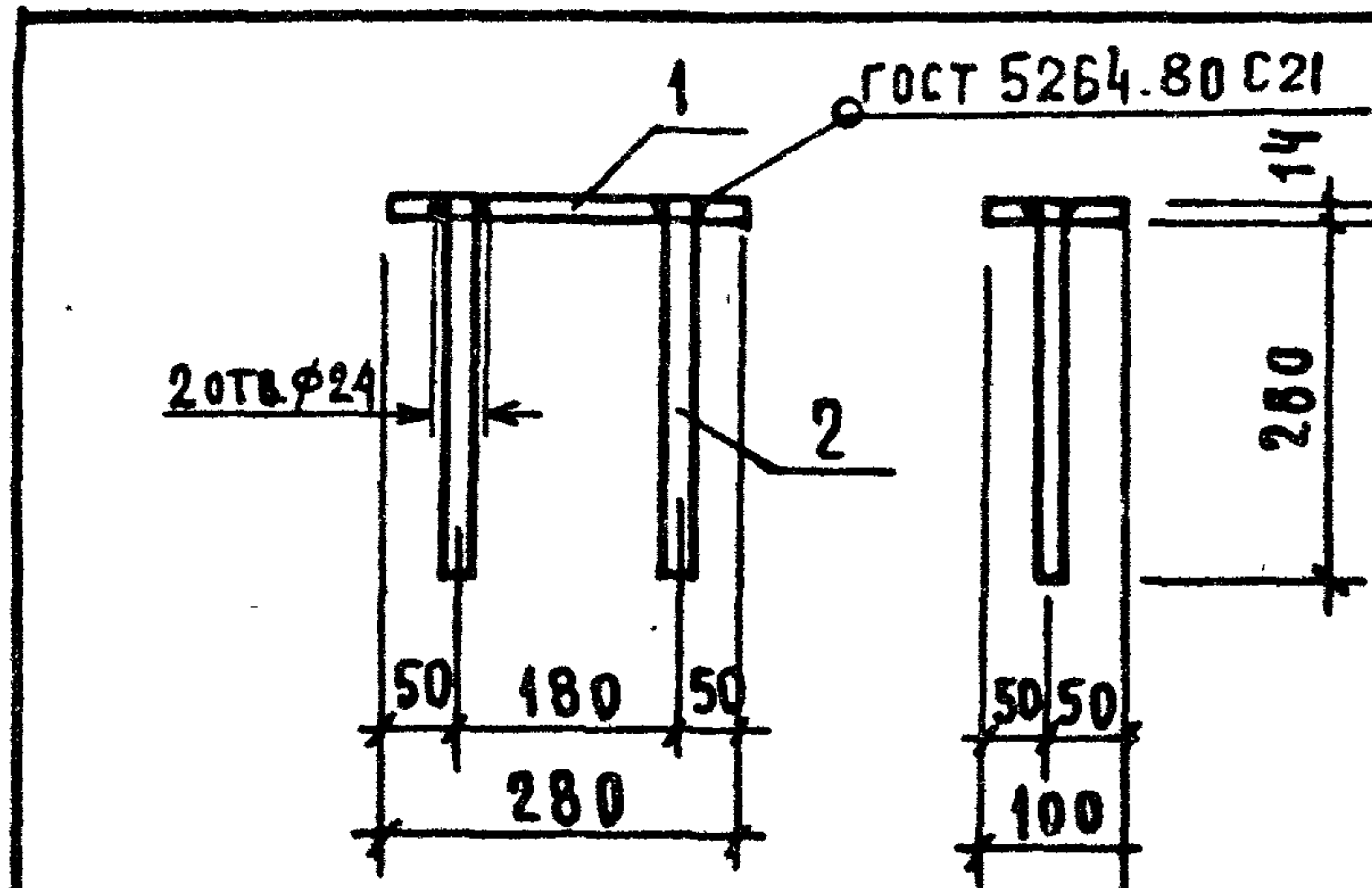
ИЗДЕЛИЕ ЗАКЛАДНОЕ  
М - 15

СТАДИЯ	МАССА	МАСШТАБ
Р	20,26	1:20

ЛИСТ | ЛИСТОВ 1  
**ЦНИИЭП**  
 ТОРГОВО-  
 БЫТОВЫХ  
 ЗАДАНИИ И  
 ТУРИСТСКИХ  
 КОМПЛЕКСОВ

И.И.И.М. САМОВЕР  
 И.КОНТ. ФИРСОВА  
 Г.И.П. САМОВЕР  
 И.И.И. ЛАБУДИН

ИНВ ПОДП ПОДПИСЬ И ДАТА | ОБЪЕМ | ИИИИ



ФОРМАТ	ЗОНА	ПОЗ	ОБОЗНАЧЕНИЕ	НАИМЕНОВАНИЕ	КОЛ.	ПРИМЕЧАНИЕ
				<u>ДЕТАЛИ</u>		МАССА ЕД. КГ.
				ПОЛОСА $b = 14 \times 100$ ГОСТ 103-76 СТ.3 ГОСТ 535-79		
Б4	1	271-20-148.86-А С. И 2. 08. 01		$r = 280$	1	3.07
				$\varnothing 20$ А I ГОСТ 5781-82		
Б4	2		02	$r = 294$	2	0.73

ПРИВЯЗАН

ИНВ №

271-20-148.86-А С. И 2. 05. 00

ИЗДЕЛИЕ ЗАКЛАДНОЕ  
М - 14

СТАДИЯ	МАССА	МАСШТАБ
Р	3,80	1:10

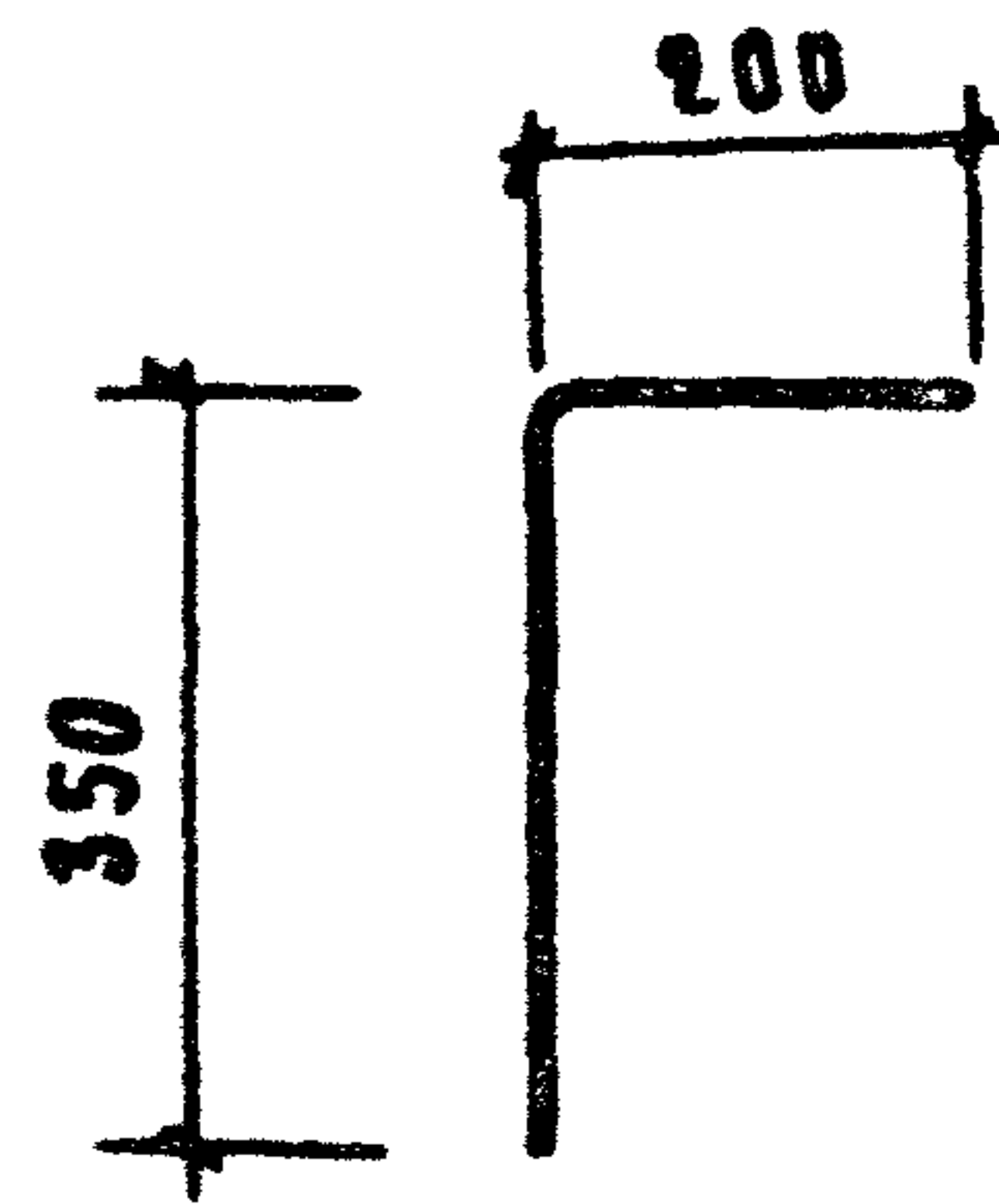
ЛИСТ | ЛИСТОВ 1  
**ЦНИИЭП**  
 ТОРГОВО-  
 БЫТОВЫХ  
 ЗАДАНИИ И  
 ТУРИСТСКИХ  
 КОМПЛЕКСОВ

И.И.И.М. САМОВЕР  
 И.КОНТ. ФИРСОВА  
 Г.И.П. САМОВЕР  
 И.И.И. ЛАБУДИН

ИНВ ПОДП ПОДПИСЬ И ДАТА | ОБЪЕМ | ИИИИ

А.И.

Туповой проект 271-20-148.86



ДЛИНА РАЗВЕРТКИ L = 550

ПРИВЯЗКИ

ИНВ №

271-20-148.86-АС.И2.06.00

АНКЕР  
А-1

СТАДИЯ МАССА МАСШТАБ

Р 0.5 1:10

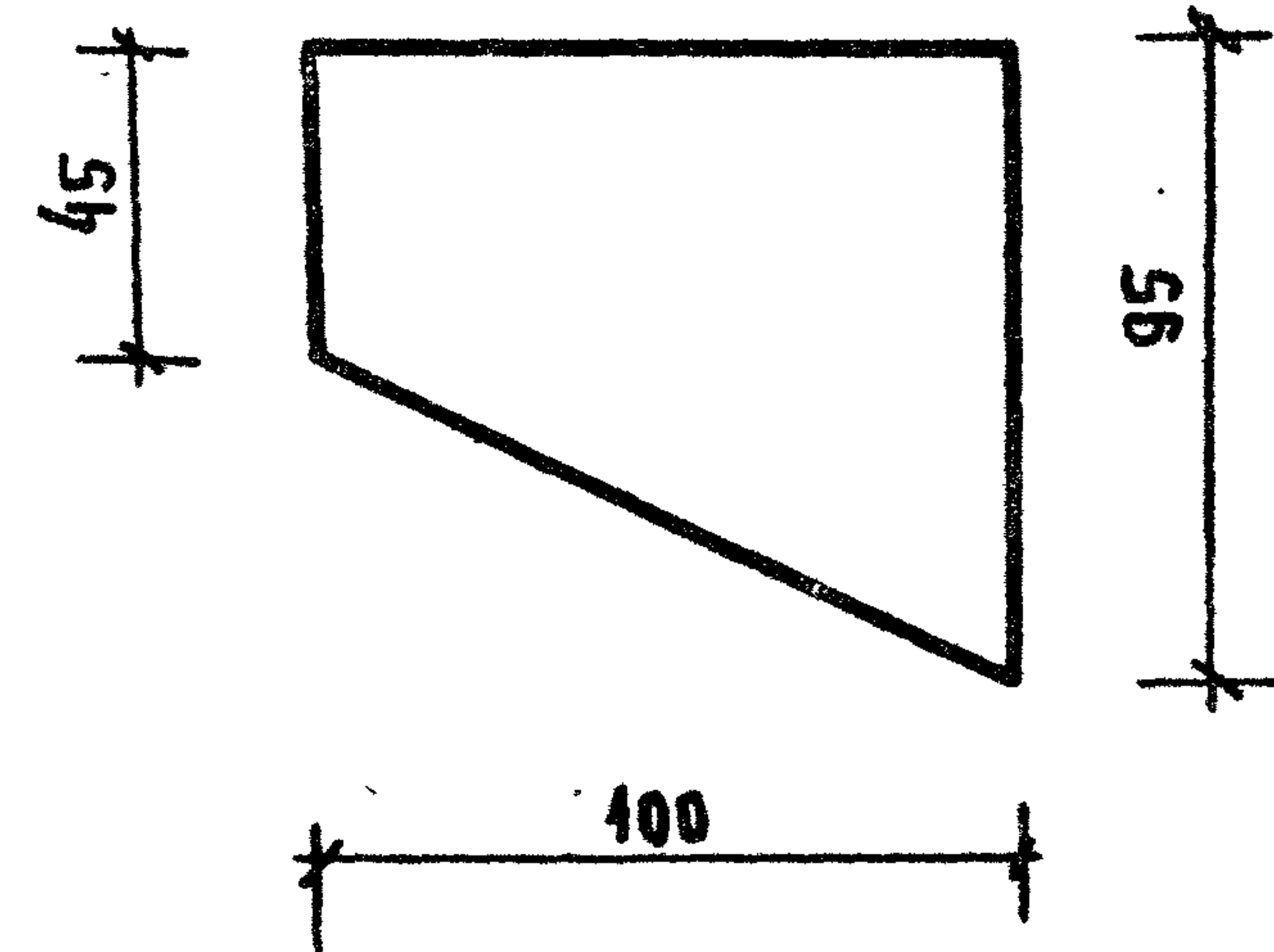
ЛИСТ ЛИСТОВ 1

Φ 12АІ ГОСТ 5781-82

ЦНИИЭП  
г. Москва  
ТОРГОВО-  
БЫТОВЫХ  
ЗАДАНИИ  
ТУРИСТСКИХ  
КОМПЛЕКСОВ

ИНВ ПОДЛ ПОДПИСЬ И ДАТА ВЗАМ ИНВ И

ГЛАВН ИНЖ	САМОВЕР	<i>[Signature]</i>
И.КОНТР	ФИРСОВА	<i>[Signature]</i>
ГИП	САМОВЕР	<i>[Signature]</i>
ИНЖ.	ПАИФНОВА	<i>[Signature]</i>



ПРИВЯЗКИ

ИНВ №

271-20-148.86-АС.И2.07.00

ИЗДЕЛИЕ ЗАКЛАДНОЕ  
М 16

СТАДИЯ МАССА МАСШТАБ

Р 0.7 1:2

ЛИСТ ЛИСТОВ 1

ПОЛОСА Б 10x 40 ГОСТ 103-76  
СТЗ ГОСТ 535-79.

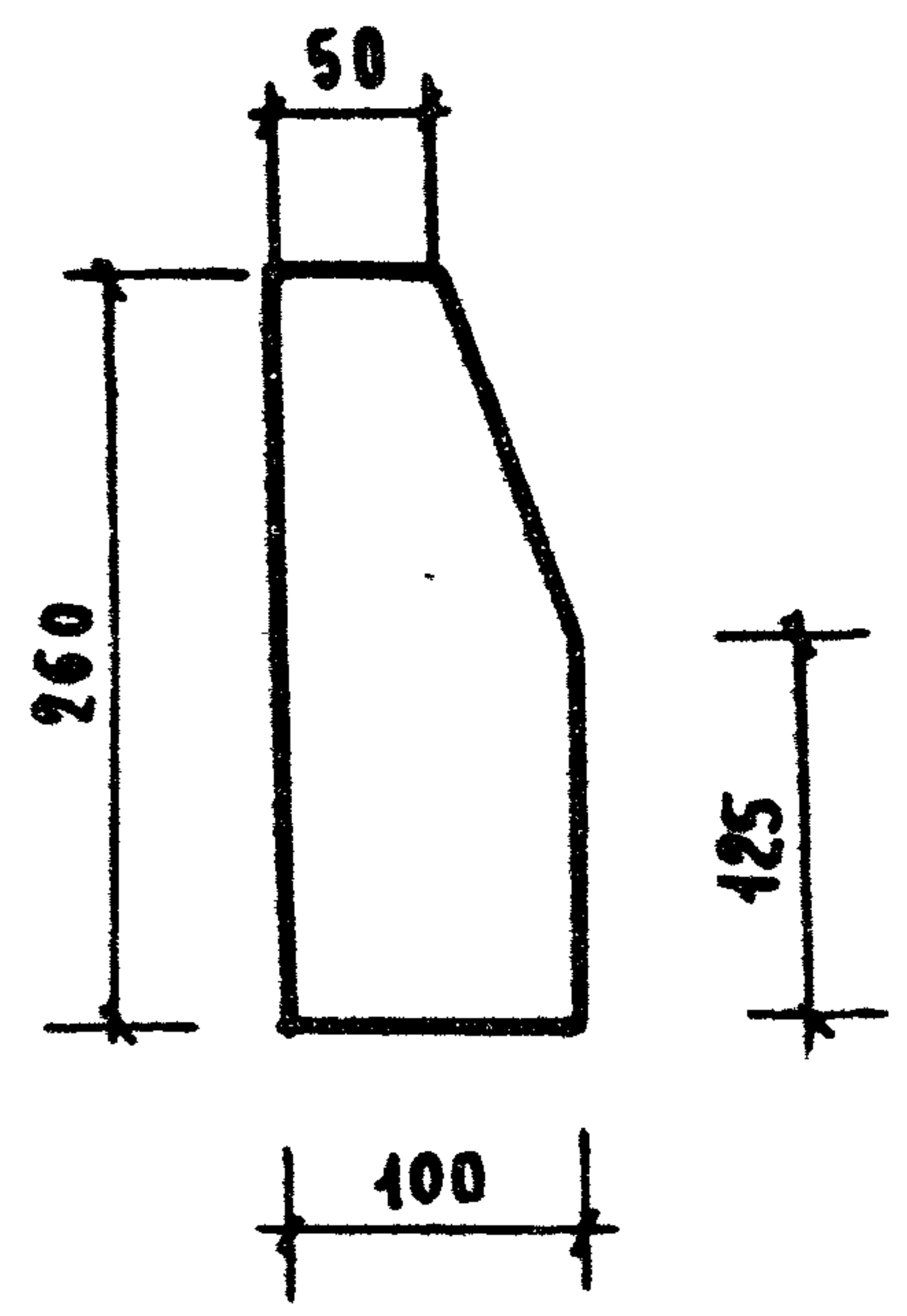
ЦНИИЭП  
г. Москва  
ТОРГОВО-  
БЫТОВЫХ  
ЗАДАНИИ  
ТУРИСТСКИХ  
КОМПЛЕКСОВ

ИНВ ПОДЛ ПОДПИСЬ И ДАТА ВЗАМ ИНВ И

ГЛАВН ИНЖ	САМОВЕР	<i>[Signature]</i>
И.КОНТР	ФИРСОВА	<i>[Signature]</i>
ГИП	САМОВЕР	<i>[Signature]</i>
ИНЖ.	ПАИФНОВА	<i>[Signature]</i>

ЛЛ. И

Типовой проект 271-20-148.86

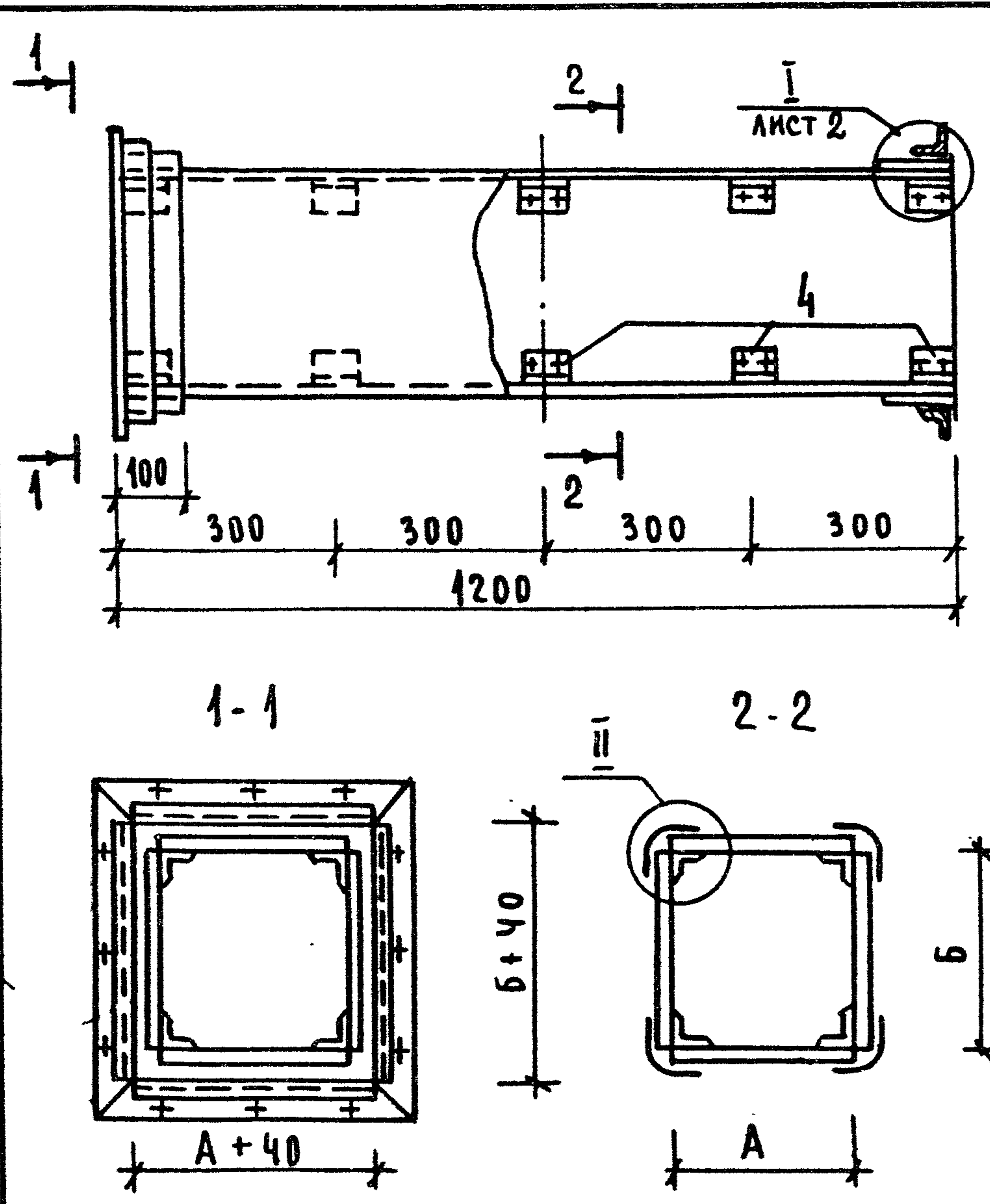


ИНВ ПОДА ПОДПИСЬ И ДАТА ВЗАМ. ИНВ	ПРИВЯЗАН			271-20-148.86-Ас.И2.08.00	ИЗДЕЛИЕ ЗАКЛАДНОЕ М 17.	СТАДИЯ	МАССА	МАСШТ
	ИНВ №					Р	2.0	1:5
	ГЛ.ИНЖ.	САМОВЕР	<i>[Signature]</i>			ЛИСТ	ЛИСТОВ 1	
	И.КОНТР.	ФИРСОВА	<i>[Signature]</i>			ЦНИИЭП Торгово-бытовых зданий и туристских комплексов г. Москва		
ИНВ ПОДА ПОДПИСЬ И ДАТА ВЗАМ. ИНВ	ГИП	САМОВЕР	<i>[Signature]</i>	Полоса 610x100 Гост 103-76				
	ИНЖ.	ПАКФИЛОВА	<i>[Signature]</i>	СТЗ Гост 535-79				

ИНВ ПОДА ПОДПИСЬ И ДАТА ВЗАМ. ИНВ	ПРИВЯЗАН			271-20-148.86-Ас.И2.08.00	ИЗДЕЛИЕ ЗАКЛАДНОЕ М 17.	СТАДИЯ	МАССА	МАСШТ
	ИНВ №					Р		
	ГЛ.ИНЖ.					ЛИСТ	ЛИСТОВ	
	И.КОНТР.					ЦНИИЭП Торгово-бытовых зданий и туристских комплексов г. Москва		
ИНВ ПОДА ПОДПИСЬ И ДАТА ВЗАМ. ИНВ	ГИП			Полоса 610x100 Гост 103-76				
	ИНЖ.			СТЗ Гост 535-79				

АЛ II

Типовой проект 271-20-148.86



Обозначение	Размеры мм	
	А	Б
271-20-148.86-АС1.ИЗ.01.00	150	150
-01	150	200
-02	200	200
-03	400	200
-04	200	250
-05	250	250
-06	400	400
-07	500	400
-08	800	500

Формат	Зона	Поз	Обозначение	Наименование	Кол. на исп. 271-20-148.86-АС.ИЗ.01.00								Примечание	
					01	02	03	04	05	06	07	08		
<b>ДЕТАЛИ</b>														
Лист АЛКА-3,0x1,210 ГОСТ 18124-75														
Б4		1	271-20-148.86-АС1.ИЗ.01.00.01	ϕ = 150	4	2								
Б4			02	ϕ = 200		2	4	2	2					
Б4			03	ϕ = 250					2	4				
Б4			04	ϕ = 400				2			4	2		
Б4			05	ϕ = 500								2	2	
Б4			06	ϕ = 800									2	
А4		2	АС1.ИЗ.01.02	МУФТА МС-1	2									
А4				МС-2		2								
А4				МС-3			2							
А4				МС-4				2						
А4				МС-5					2					
А4				МС-6						2				
А4				МС-7							2			
А4				МС-8								2		
А4				МС-9									2	
А3		3	АС1.ИЗ.01.04	ФЛАНЕЦ ФС-1	2									
А3				ФС-2		2								
А3				ФС-3			2							
А3				ФС-4				2						
А3				ФС-5					2					
А3				ФС-6						2				
А3				ФС-7							2			
А3				ФС-8								2		
А3				ФС-9									2	

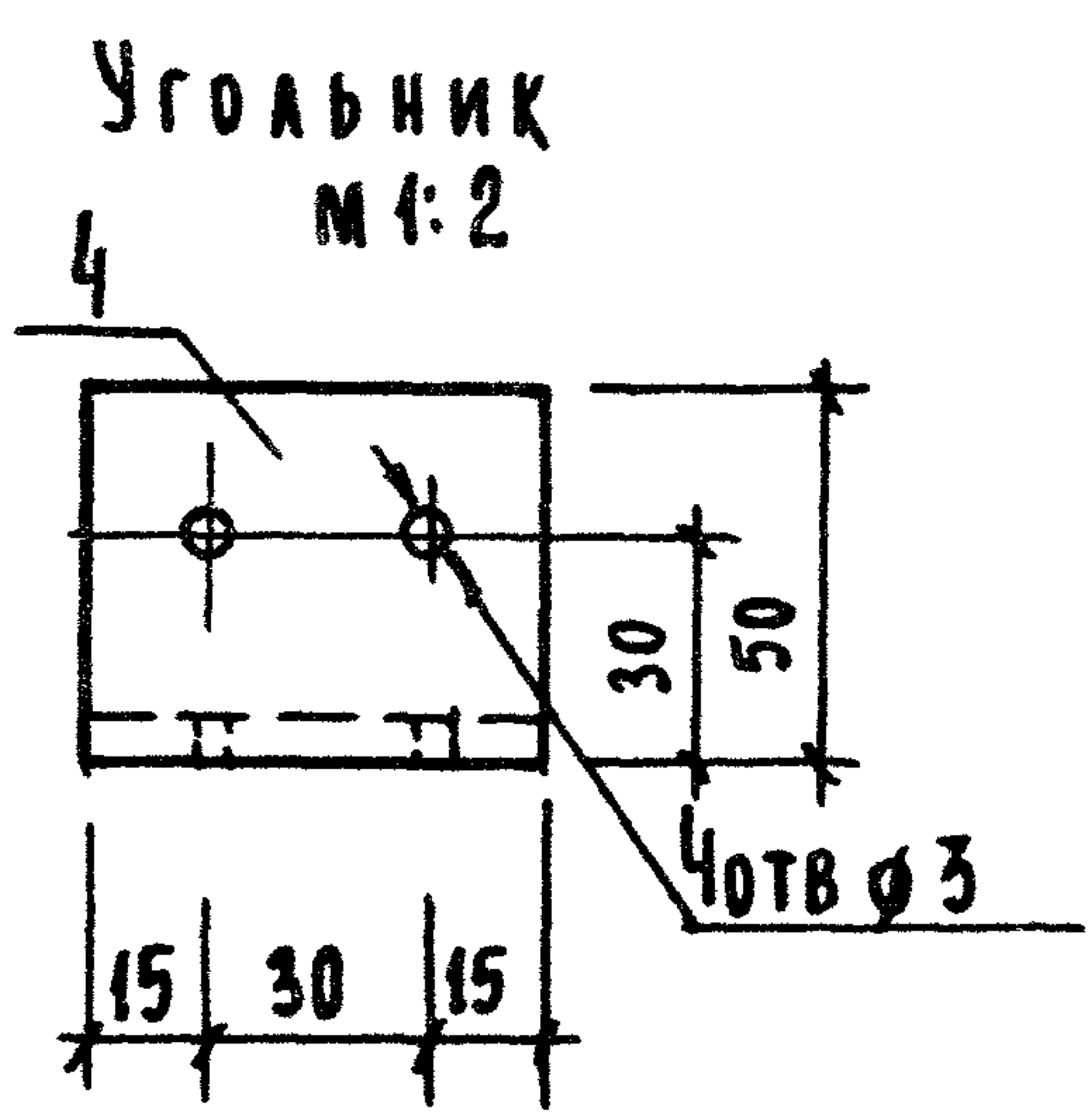
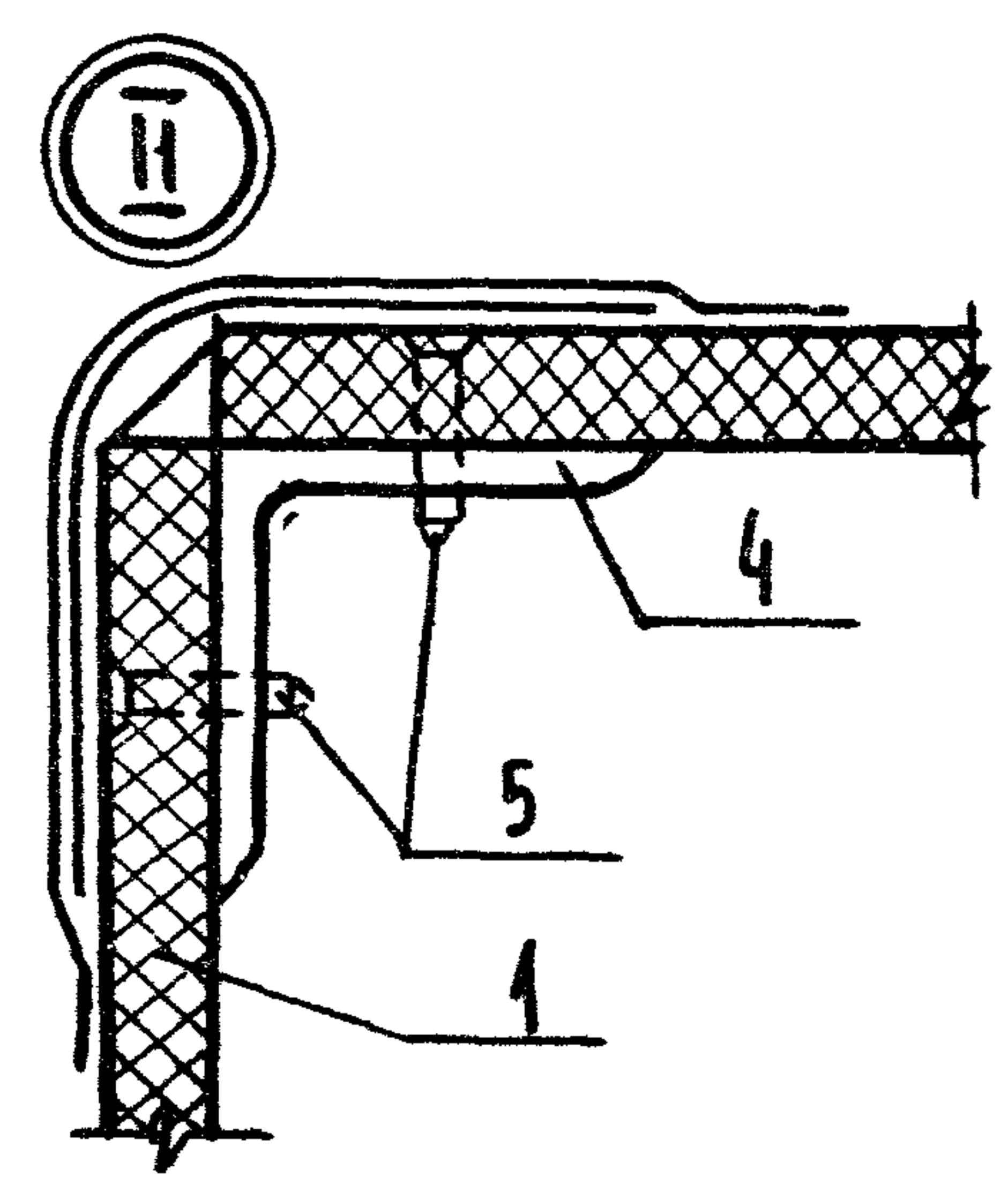
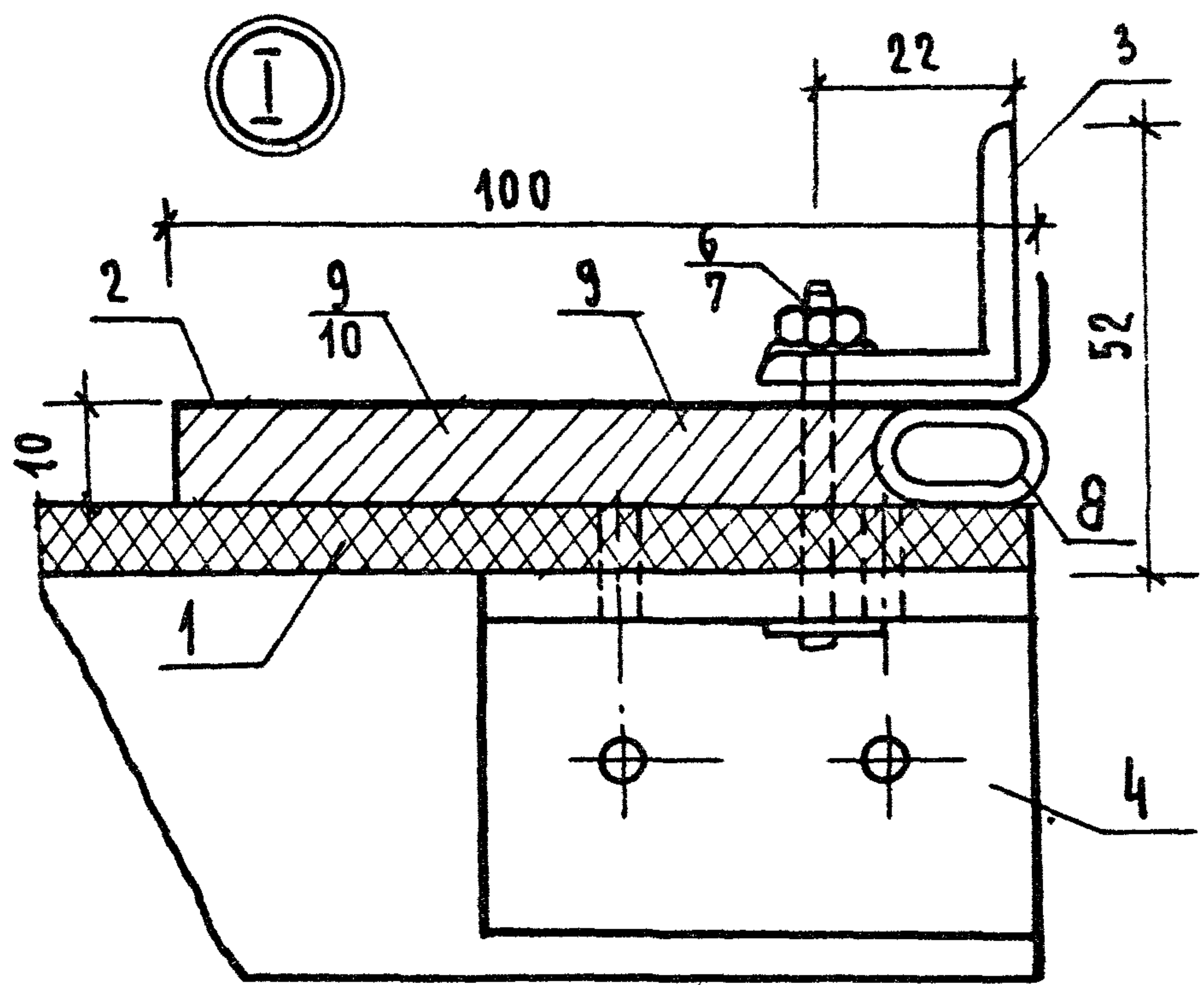
Исполнитель: Подпись и дата

Взаменил:

Привязан				ГЛИНЖ М САМОВЕР И КОНТР. ФИРСОВА ГИП. САМОВЕР РУКФ. ИИ АРУШАЯКОВА				271-20-148.86-АС.ИЗ.01.00				СТАДИЯ		МАССА	МАСШТАБ
												Р		СМ. ТАБЛ.	4:40
ИНВ №								ЗВЕНО АСБЕСТОЦЕМЕНТНОГО ВОЗДУХОВОДА				ЛИСТ 1		ЛИСТОВ 2	
												ЦНИИЭП			

А.Л. II

Туполов проект 271-20-148.86



ФОРМАТ	ЗОНА	ПОЗ	ОБОЗНАЧЕНИЕ	НАИМЕНОВАНИЕ	КОЛ НА ИСП. 271-20-148.86								ПРИМЕЧАНИЕ	
					-	01	02	03	04	05	06	07		08
А4		4		УГОЛЬНИК П-50-116 ГОСТ 13737-80 АДЗИТА ГОСТ 8617-75	20	20	20	20	20	20	20	20	20	
				<u>СТАНДАРТНЫЕ ИЗДЕЛИЯ</u>										
		5		ВИНТ 3x16 ГОСТ 10619-80	80	80	80	80	80	80	80	80	80	
		6		БОЛТ М6x20 ГОСТ 7798-80	12	12	12	12	12	12	12	12	18	
		7		ГАЙКА М6 ГОСТ 5915-70	12	12	12	12	12	12	12	12	18	
				<u>МАТЕРИАЛЫ</u>										
		8		УПЛОТНЯЮЩИЙ КАНАТ ПЕНЬКА d=12 мм	1,2	1,4	1,6	2,4	1,8	2,0	1,6	3,6	5,2 м	
				УПЛОТНЯЮЩИЙ РАСТВОР										
		9		ТИП I	480	560	640	960	720	800	640	1440	2080 см <sup>3</sup>	
		10		ТИП II	500	700	800	1100	900	1000	800	1500	2000 см <sup>3</sup>	

1. МУФТА И ФЛАНЕЦ (ПОЗ 2.3) ПРЕДВАРИТЕЛЬНО ПЕРЕД УСТАНОВКОЙ НА ВОЗДУХОВОД, ОКРАШИВАЮТСЯ МАСЛЯНОЙ КРАСКОЙ
2. ШОВ (УЗЕЛ II) ПРОМАЗАТЬ МАСТИКОЙ ИЗ АСБЕСТОЦЕМЕНТНОГО РАСТВОРА С ДОБАВЛЕНИЕМ КАЗЕИНОВОГО КЛЕЯ ГУСТОЙ КОНЦЕНТРАЦИИ С ПОСЛЕДУЮЩЕЙ ПРОКЛЕЙКОЙ 2 СЛОЯМИ ТКАНИ.
3. КАЖДОЕ ЗВЕНО ПЕРЕД ОТПРАВКОЙ НА СТРОИТЕЛЬНУЮ ПЛОЩАДКУ ДОЛЖНО ИСПЫТЫВАТЬСЯ НА ПЛОТНОСТЬ
4. ЗАЗОР МЕЖДУ МУФТОЙ И ВОЗДУХОВОДОМ ЗАДЕЛЫВАЕТСЯ ПЕНЬКОВЫМ КАНАТОМ, СМОЧЕННЫМ КАЗЕИНОВЫМ КЛЕЕМ И АСБЕСТОЦЕМЕНТНЫМ РАСТВОРОМ С ДОБАВЛЕНИЕМ В НЕГО КАЗЕИНОВОГО КЛЕЯ (ТИП I) С ПОСЛЕДУЮЩИМ ЗАПОЛНЕНИЕМ ЗАЗОРА АСБЕСТОЦЕМЕНТНЫМ РАСТВОРОМ БОЛЕЕ ГУСТОЙ КОНЦЕНТРАЦИИ, ЗАМЕШАНЫМ НА РАСШИРЯЮЩЕМ ЦЕМЕНТЕ С ДОБАВЛЕНИЕМ КАЗЕИНОВОГО КЛЕЯ (ТИП II).

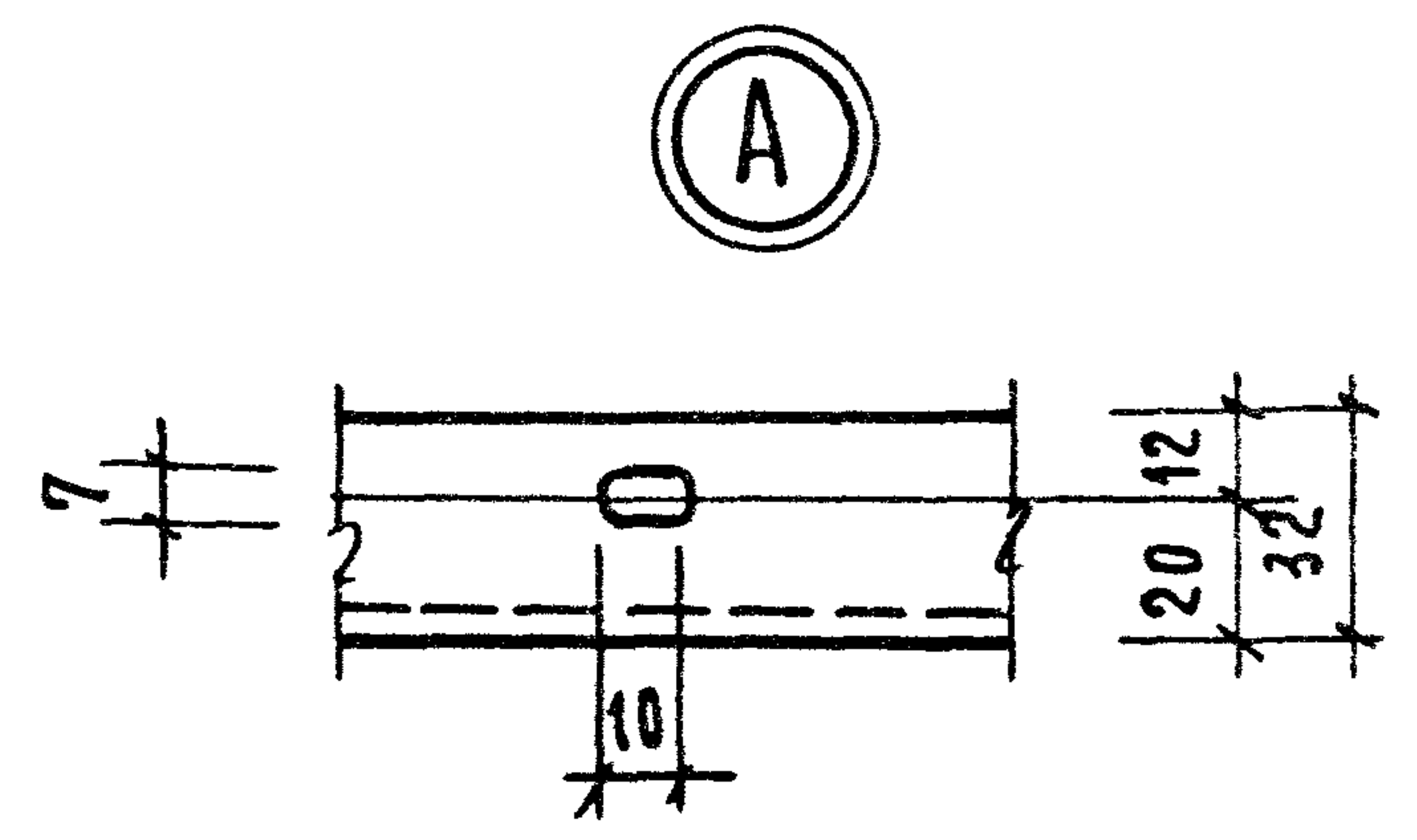
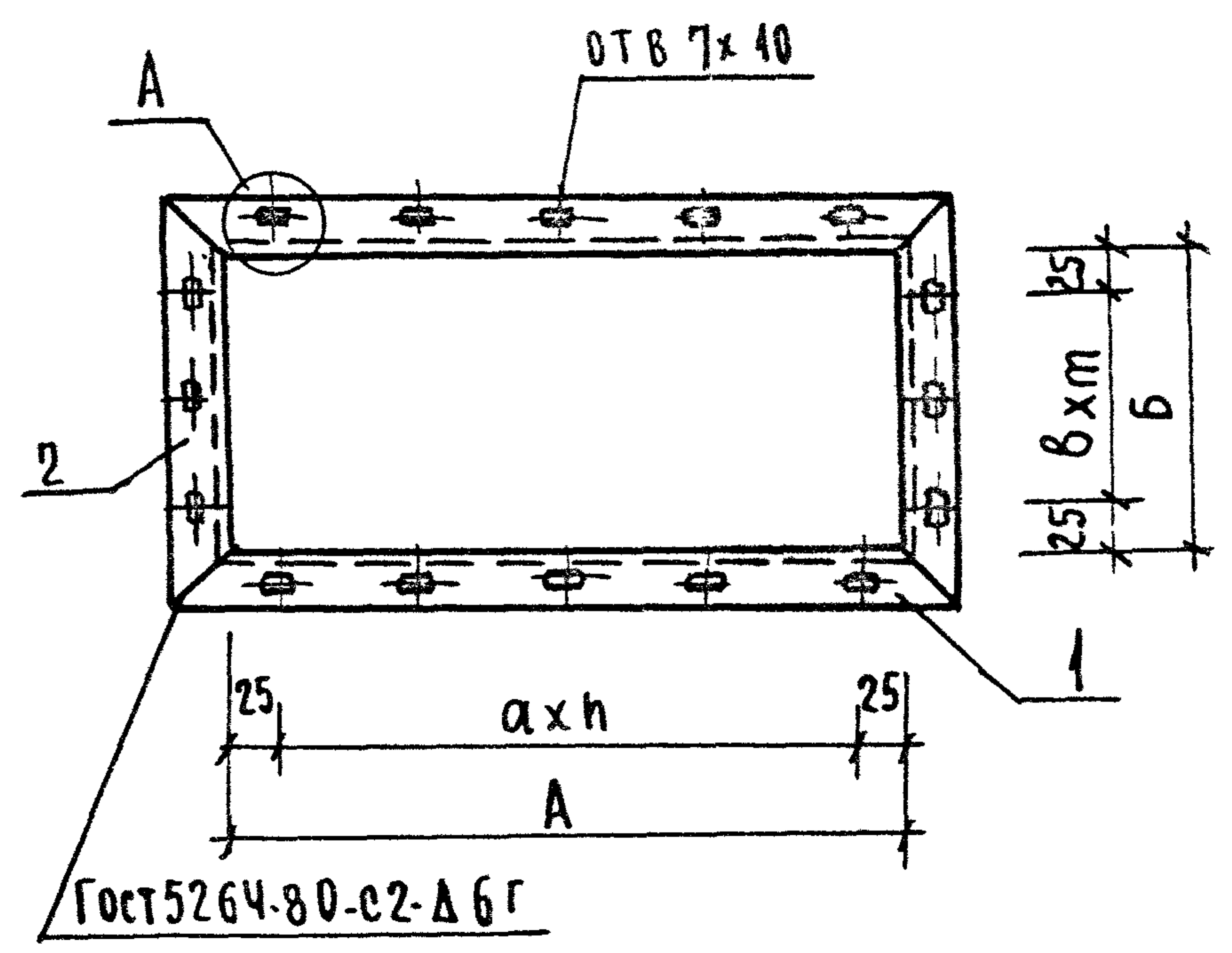
ПРИВЯЗАН			
ИНВ №			

271-20-148.86-АС.ИЗ.01.00

Лист 2.

А.Л. II

Типовой проект 271-20-148.86



ФОРМАТ	ЗОНА	ПОЗ.	ОБОЗНАЧЕНИЕ	НАИМЕНОВАНИЕ	КОЛ. НА ИСП.								ПРИМЕЧАНИЕ	
					01	02	03	04	05	06	07	08		
				<u>ДЕТАЛИ</u>										МАССА КГ.
				УГОЛОК Б-32x32x4 Гост 8509.72 СТ.3 Гост 535-79										
Б.4		1	271-20-148.86-АС.ИЗ.01.01.01	е = 254	2	2								0.49
Б.4			-02	е = 304			2	2						0.58
Б.4			03	е = 504				2			2			0.96
Б.4			04	е = 354					2					0.68
Б.4			05	е = 604								2		1.15
Б.4			06	е = 904									2	1.73
Б.4		2	07	е = 254	2									0.49
Б.4			08	е = 304		2	2	2						0.58
Б.4			09	е = 354				2	2					0.68
Б.4			10	е = 504						2	2			0.96
Б.4			11	е = 604									2	1.15

ОБОЗНАЧЕНИЕ	МАРКА	РАЗМЕРЫ, ММ				КОЛ.		МАССА КГ.
		А	Б	а	б	п	м	
271-20-148.86-АС.ИЗ.01.01.	ФС-1	190	190	70	70	2	2	0.98
-01	ФС-2	190	240	70	50	2	4	1.07
-02	ФС-3	240	240	95	95	2	2	1.16
-03	ФС-4	440	240	130	95	3	2	1.54
-04	ФС-5	240	290	95	120	2	2	1.26
-05	ФС-6	290	290	120	120	2	2	1.36
-06	ФС-7	440	440	130	130	3	3	2.69
-07	ФС-8	540	440	125	130	4	3	2.11
-08	ФС-9	840	540	130	125	6	4	2.88

ИНВ ПОДПИСЬ И ДАТА

ПРИВЯЗАН				271-20-148.86-АС.ИЗ.01.01.			
				ФЛАНЕЦ, ФС-			
				СТАДИЯ			
				МАССА			
				МАСШТАБ			
				Р			
				СМ. ТАБЛ.			
				1:5			
				ЛИСТ			
				ЛИСТОВ 1			
				ЦНИИЭП			
				ТОРГОВО-БЫТОВЫХ ЗАДАНИЙ			
				г. МОСКВА			

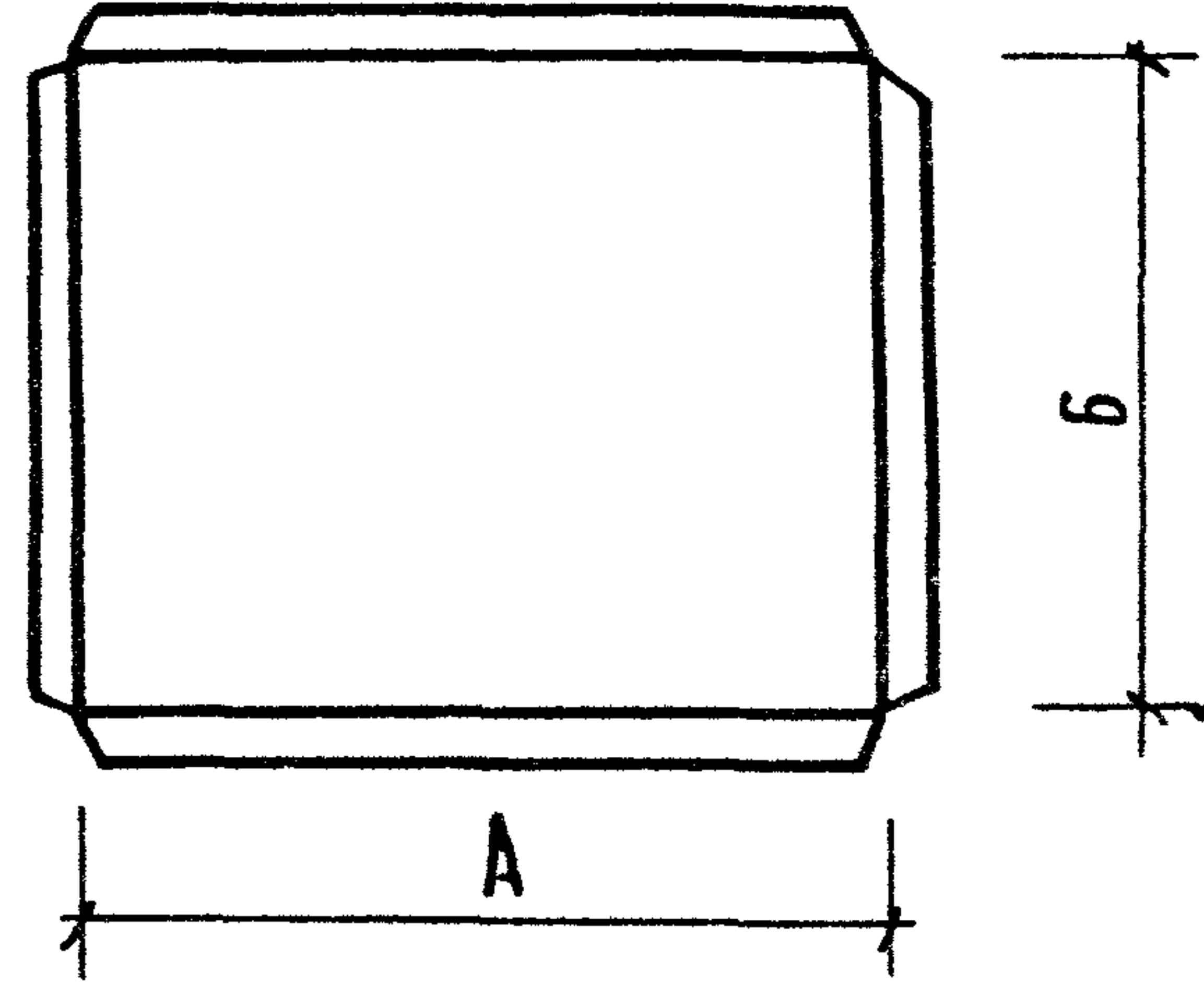
П.И.И.И.И. САМОВЕР  
 Н.КОНТ. ФИРсова  
 Р.И.П. САМСВЕР  
 Р.Ч.К.Г.И.И. Д.Р.У.Ш.А.Х.А.А.

ИНВ №

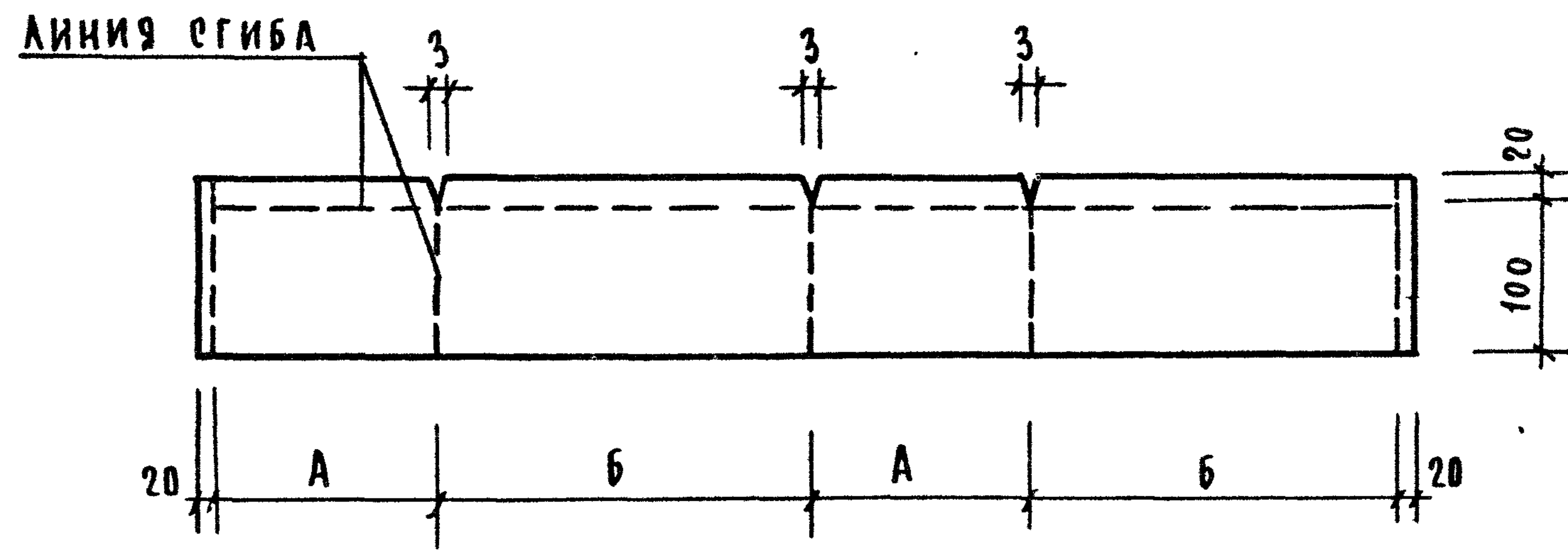


АЛ II

Итобой проект  
271-20-148.86



ОБЪЕДИНЕНИЕ	МАРКА	РАЗМЕР ММ		МАССА КГ
		А	Б	
271-20-148.86-АС. ИЗ. 01. 02	МС1	190	190	0.5
-01	МС2	190	240	0.6
-02	МС3	240	240	0.66
-03	МС4	440	240	1.47
-04	МС5	240	290	0.72
-05	МС6	290	290	0.8
-06	МС7	440	440	2.69
-07	МС8	540	440	3.30
-08	МС9	840	540	6.30



ИНВ. ПОДЛ. ПОДР. И. К. А. ВЗАМ. И. И. И. И.

ИНВ. №				ТА. И. И. Ж. М.	САМОВЕР	271-20-148.86-АС. ИЗ. 01. 02.  МУФТА МС  Лист. 5-ИП-07х120 Гост 19903-74 4-ИВ-ВстЗ Гост 16523-70	СТАДИЯ	МАССА	МАШТАБ
Привязан				И. КОНТР.	Фирсова		Р	СМ. ТАБЛ.	1:5
				Г И П	МАРКОВКИН		Лист	Листов	1.
				Р. Ч. К. Г. Р.	ДРУШЯКОВА		ЦНИИЭП ТОРГОВО- БЫТОВЫХ ЗАДАНИЙ И ТУРИСТСКИХ КОМПЛЕКСОВ г. Москва		