



**НЕКОММЕРЧЕСКОЕ ПАРТНЕРСТВО  
“РОССИЙСКОЕ  
ТЕПЛОСНАБЖЕНИЕ”**

**Стандарт организации НП «РТ»  
СТО НП «РТ» 70264433-5-1-2009**

**РЕКОМЕНДАЦИИ  
ПО ПРОЕКТИРОВАНИЮ ТЕПЛОВЫХ ПУНКТОВ,  
РАЗМЕЩАЕМЫХ В ЗДАНИЯХ**

**МОСКВА  
2009**

**Некоммерческое Партнерство «Российское теплоснабжение»**



**Стандарт организации НП «РТ»  
СТО НП «РТ» 70264433-5-1-2009**

**РЕКОМЕНДАЦИИ  
ПО ПРОЕКТИРОВАНИЮ ТЕПЛОВЫХ ПУНКТОВ,  
РАЗМЕЩАЕМЫХ В ЗДАНИЯХ**

*Документ системы  
качества НП «РТ»*

## **Предисловие**

### **Сведения о стандарте**

**1 РАЗРАБОТАН** специалистами НП «Российское теплоснабжение», НП «АВОК»,  
НП «Группа Тепло», ОАО «Объединение ВНИПИэнергопром»:

к.т.н. В.И. Ливчак (НП «АВОК»);

В.К. Ильин (НП «Группа Тепло»);

к.т.н. С.А. Козлов (ОАО «Объединение ВНИПИэнергопром»);

И.Р. Махмутов (НП «Российское теплоснабжение»);

к.т.н. Ю.Ю. Бурдыга (НП «Российское теплоснабжение»)

**2 ВНЕСЕН** Научно-техническим Управлением Некоммерческого партнерства  
«Российское теплоснабжение»

**3 ОДОБРЕН** Научно-техническим Советом НП «РТ», протокол №6 от «17» декабря 2008 г.

**4 УТВЕРЖДЕН И ВВЕДЕН В ДЕЙСТВИЕ** Президентом НП «РТ», приказ № 09  
от «12» марта 2009 г.

**5 ВВОДИТСЯ ВПЕРВЫЕ**

Настоящий стандарт является интеллектуальной собственностью НП «Российское теплоснабжение» и не может быть полностью или частично воспроизведен без официального разрешения НП «Российское теплоснабжение».

## Содержание

1	Область применения.....	1
2	Нормативные ссылки.....	2
3	Термины, определения и сокращения.....	3
4	Объемно-планировочные и конструктивные решения. Помещение для теплового пункта.....	4
	4.1 Расположение.....	4
	4.2 Размеры помещения.....	5
	4.3 Расположение оборудования и проемы для обслуживания.....	5
5	Проектирование тепловых пунктов.....	6
	5.1 Основные принципы.....	6
	5.2 Основные данные для расчетов.....	6
	5.3 Определение нагрузок.....	7
	5.4 Расчетные температуры.....	8
6	Присоединение систем потребления тепловой энергии к тепловым сетям.....	8
	6.1 Схемы подключения и область применения.....	8
	6.2 Закрытое подключение системы ГВС через одноступенчатый теплообменник.....	11
	6.3 Закрытое подключение системы ГВС через двухступенчатый теплообменник.....	12
	6.4 Система ГВС с непосредственным водоразбором теплоносителя из тепловой сети.....	13
	6.5 Независимое присоединение систем потребления тепловой энергии.....	15
	6.6 Зависимое присоединение систем потребления тепловой энергии.....	15
	6.7 Параллельное подключение нескольких систем потребления тепловой энергии...	16
7	Тепловые пункты.....	17
	7.1 Общие требования.....	17
	7.2 Теплообменники.....	18
	7.3 Насосы.....	22
	7.4 Расширительное оборудование и предохранительные устройства.....	24
8	Арматура и оборудование.....	25
9	Водоподготовка.....	27
10	Отопление, вентиляция, водопровод и канализация.....	28
11	Электроснабжение и электрооборудование.....	29
12	Автоматизация и контроль.....	29
13	Диспетчеризация и связь.....	33
14	Контрольно-измерительные приборы.....	34
15	Требования по снижению уровней шума и вибрации от работы насосного оборудования.....	36
16	Реконструкция тепловых пунктов.....	37
	16.1 Основные принципы.....	37
	16.2 Планирование и производство работ.....	38
	16.3 Подбор оборудования.....	38
	Приложение А (рекомендуемое) Перечень параметров для диспетчеризации теплового пункта.....	40
	Приложение Б (рекомендуемое) Рекомендации по реконструкции тепловых пунктов зданий, ранее подключенных к центральным тепловым пунктам.....	41
	Библиография.....	45

## Введение

Настоящие «Рекомендации по проектированию тепловых пунктов, размещаемых в зданиях» (далее - Рекомендации) дополняют действующий Свод правил СП 41-101-95 «Проектирование тепловых пунктов» [1] в части особенностей тепловых пунктов, размещаемых в жилых, общественных и промышленных зданиях (далее – здания), обслуживаемых этими тепловыми пунктами, и Строительные нормы и правила СНиП 41-02-2003 «Тепловые сети» [12]. В Рекомендациях не рассматривается устройство центральных тепловых пунктов, предназначенных для подключения двух и более зданий.

В Рекомендациях приведены требования к объемно-планировочным и конструктивным решениям помещений тепловых пунктов; даны рекомендации по составу, расчету и подбору оборудования тепловых пунктов. Их применение должно способствовать принятию экономичных проектных решений и эффективному использованию тепловой энергии.

Рекомендации охватывают только тепловое оборудование. Системы холодного водоснабжения, противопожарное и другое оборудование, которое может быть размещено в помещении теплового пункта, в данных рекомендациях не рассматриваются.

Применение Рекомендаций во всех случаях должно способствовать принятию оптимальных проектных решений и экономии тепловой и электрической энергии, теплоносителя, воды. Применение современных проектных решений должно обеспечивать комфортные условия, соответствующие действующим санитарным нормативам, в подключаемых зданиях на протяжении всего периода эксплуатации, а также способствовать улучшению функционирования систем теплоснабжения в целом, увеличивая надежность и долговечность работы оборудования тепловых сетей.

В тепловых пунктах предусматривается размещение технологического и электротехнического оборудования, арматуры, приборов контроля, управления и автоматизации, посредством которых осуществляется:

- преобразование параметров теплоносителя:

- приготовление горячей воды для систем ГВС;
- контроль технологических параметров;
- регулирование давления, располагаемого напора и температуры;
- распределение горячей воды по системам;
- защита местных систем и оборудования теплового пункта от повышения давления теплоносителя и воды;

- контроль параметров теплоносителя; регулирование расхода теплоносителя и распределение его по системам потребления тепловой энергии; отключение систем потребления тепловой энергии;

- заполнение и подпитка систем потребления тепловой энергии;

- поддержание требуемых значений давления в присоединяемых системах потребления тепловой энергии.

В тепловом пункте в зависимости от его назначения и конкретных условий присоединения потребителей могут осуществляться все перечисленные функции или только их часть.

Оборудование теплового пункта должно соответствовать требованиям действующей нормативно-технической документации [3-6] и другим действующим в строительстве правилам: по шумности, применяемым материалам и прочим.

**СТАНДАРТ ОРГАНИЗАЦИИ НП «РТ»****РЕКОМЕНДАЦИИ  
ПО ПРОЕКТИРОВАНИЮ ТЕПЛОВЫХ ПУНКТОВ, РАЗМЕЩАЕМЫХ В ЗДАНИЯХ****Recommendations for heating stations planning, situated in buildings**

Дата введения - 2009-03-12

**1 Область применения**

1.1 Рекомендации рассчитаны на применение при проектировании вновь строящихся и реконструируемых при капитальном ремонте зданий тепловых пунктов (ИТП), предназначенных для присоединения к тепловым сетям систем отопления, вентиляции, кондиционирования воздуха, горячего водоснабжения зданий. К таким тепловым пунктам не относятся системы потребления тепловой энергии отдельных помещений, подключенных к вторичному контуру теплового пункта и удаленных от него, таких как отдельно стоящие помещения охраны на въезде на внутридомовую территорию, будки вахтеров и аналогичные сооружения.

1.2 Рекомендации распространяются на тепловые пункты с параметрами теплоносителя: горячая вода с рабочим давлением до 1,6 МПа и температурой до 150°C. В качестве теплоносителя вторичного контура независимых систем потребления тепловой энергии возможно применение других теплоносителей, отвечающих действующим санитарным нормам и расчетным параметрам.

1.3 Рекомендации распространяются на проектирование тепловых пунктов в границах: от входных фланцев запорной арматуры тепловой сети и хозяйственно-питьевого водопровода на вводе в тепловой пункт до запорной арматуры (включительно) местных систем отопления, вентиляции, кондиционирования воздуха, горячего водоснабжения и технологических потребителей, расположенной в помещении теплового пункта.

1.4 Рекомендации не затрагивают вопросы учета тепловой энергии в тепловых пунктах зданий, в решении которых следует руководствоваться требованиями действующей нормативно-технической документации, в том числе [2] и ГОСТ Р 51649-2000.

1.5 В случаях, когда может быть принято несколько различных технических решений, следует проводить анализ долговечности и надежности проектных решений с учетом социальных и экологических факторов, а также принимая во внимание требования заказчика и уровень цен.

## **2 Нормативные ссылки**

В настоящем стандарте использованы нормативные ссылки на следующие стандарты и классификаторы:

ГОСТ 1.5-2001 Стандарты межгосударственные, правила и рекомендации по межгосударственной стандартизации. Общие требования к построению, изложению, оформлению, содержанию и обозначению.

ГОСТ Р 1.2-2004 Стандартизация в Российской Федерации. Стандарты национальные Российской Федерации. Правила разработки, утверждения, обновления и отмены.

ГОСТ Р 1.4-2004 Стандартизация в Российской Федерации. Стандарты организаций. Общие положения.

ГОСТ 12.1.003-83 ССБТ. Шум. Общие требования безопасности

ГОСТ 12.1.012-90 ССБТ. Вибрационная безопасность. Общие требования

ГОСТ 12.2.007.0-75\* ССБТ. Изделия электротехнические. Общие требования

ГОСТ 14254-96 Степени защиты, обеспечиваемые оболочками (Код IP)

ГОСТ Р 51649-2000 Теплосчетчики для водяных систем теплоснабжения. Общие технические условия

**Примечание** - При пользовании настоящим стандартом целесообразно проверить действие ссылочных стандартов и классификаторов в информационной системе общего пользования - на официальном сайте национального органа Российской Федерации по стандартизации в сети Интернет или по ежегодно издаваемому информационному указателю «Национальные стандарты», который опубликован по состоянию на 1 января текущего года, и по соответствующим ежемесячно издаваемым информационным указателям, опубликованным в текущем году. Если ссылочный документ заменен (изменен), то при пользовании настоящим стандартом следует руководствоваться замененным (измененным) документом. Если ссылочный документ отменен без замены, то положение, в котором дана ссылка на него, применяется в части, не затрагивающей эту ссылку.

### **3 Термины, определения и сокращения**

В настоящем стандарте применены следующие термины с соответствующими определениями:

**3.1 индивидуальный тепловой пункт:** Тепловой пункт, предназначенный для присоединения систем теплоснабжения одного здания или его части.

**3.2 орган по сертификации:** Юридическое или индивидуальное предприятие, аккредитованное в установленном порядке для выполнения работ по сертификации.

**3.3 сертификат соответствия:** Документ, удостоверяющий соответствие объекта требованиям технических регламентов, положениям стандартов или условиям договоров.

**3.4 тепловой пункт:** Комплекс устройств, расположенный в обособленном помещении, состоящий из элементов тепловых энергоустановок, обеспечивающих присоединение этих установок к тепловой сети, их работоспособность, управление режимами теплоснабжения, трансформацию и регулирование параметров теплоносителя.

**3.5 центральный тепловой пункт:** Тепловой пункт, предназначенный для присоединения систем теплоснабжения двух и более зданий.

**3.6 ГВС** – горячее водоснабжение;

**3.7 ИТП** – индивидуальный тепловой пункт;

**3.8 КИП** - контрольно-измерительные приборы;

**3.9 ОДС** – объединенная диспетчерская служба;

**3.10 ПБУ** – передвижные бойлерные установки;

**3.11 ХВС** - холодное водоснабжение;

**3.12 ЦТП** – центральный тепловой пункт.



#### **4 Объемно-планировочные и конструктивные решения.**

##### **Помещение для теплового пункта**

#### **4.1 Расположение**

4.1.1 Тепловые пункты, обслуживающие здания и сооружения, должны размещаться в технических подпольях или в подвалах этих зданий и сооружений. Допускается размещение теплового пункта в производственных помещениях категорий Г и Д, предназначенных для другого инженерного оборудования здания. При этом помещения тепловых пунктов должны отделяться от этих помещений ограждениями (перегородками), предотвращающими доступ посторонних лиц к оборудованию теплового пункта. Допускается размещение теплового пункта в отдельных помещениях на первом этаже у наружных стен обслуживаемого здания. Заглубленное или подземное исполнение теплового пункта допускается при обосновании как единый подход с архитектурно-строительными решениями по зданию. В жилых секционных зданиях рекомендуется устраивать ИТП на каждые 3-5 секции.

4.1.2 При размещении тепловых пунктов, оборудованных насосами, внутри жилых, общественных, административно-бытовых зданий, а также в производственных зданиях, к которым предъявляются повышенные требования по допустимым уровням шума и вибрации в помещениях и на рабочих местах, должны выполняться требования раздела 15.

4.1.3 Объемно-планировочные и конструктивные решения тепловых пунктов должны удовлетворять требованиям СНиП 31-03-2001 «Производственные здания» [7]. При размещении встроенных и пристроенных тепловых пунктов должны соблюдаться также требования действующей нормативно-технической документации на проектирование зданий, в которых они размещаются или к которым они пристроены.

4.1.4 При выборе материалов для строительных конструкций тепловых пунктов следует принимать влажный режим внутри помещения согласно СНиП 23-02-2003 «Тепловая защита зданий» [8].

4.1.5 Для защиты строительных конструкций от коррозии должны применяться антикоррозионные материалы в соответствии с требованиями СНиП 2.03.11-85 «Защита строительных конструкций от коррозии» [9].

4.1.6 Здания пристроенных тепловых пунктов должны быть I, II или IIIа степеней огнестойкости. В ограждающих конструкциях помещений не допускается применение силикатного кирпича.

4.1.7 По взрыво- и пожарной опасности помещения тепловых пунктов следует относить к категории Д.

4.1.8 В помещениях тепловых пунктов следует предусматривать отделку ограждений долговечными, влагостойкими материалами, допускающими легкую очистку, при этом необходимо выполнить:

- штукатурку наземной части кирпичных стен;
- затирку цементным раствором заглубленной части бетонных стен;
- побелку потолков;
- бетонное или плиточное покрытие полов.

## **4.2 Размеры помещения**

4.2.1 Минимально допустимые размеры технического помещения для размещения теплового пункта рассчитываются, исходя из габаритов устанавливаемого оборудования и пространства, необходимого для обслуживания. В малых зданиях все инженерное оборудование можно разместить в одном помещении с учетом предъявляемых к нему особых требований.

4.2.2 В техническом помещении для оборудования предоставляется площадь, достаточная для осуществления эксплуатации и технического обслуживания оборудования в соответствии с п. 4.3.

4.2.3 Если в помещении, где находится оборудование теплового пункта, устанавливаются также другое оборудование, например: электрический щит, вентиляционная установка или другое оборудование - необходимо предоставить для данного оборудования дополнительную достаточную площадь.

4.2.4 Высоту помещений теплового пункта от отметки чистого пола до низа выступающих конструкций перекрытия (в свету) рекомендуется принимать не менее 2,2 м. При размещении теплового пункта в подвальных и цокольных помещениях, а также в технических подпольях зданий допускается принимать высоту помещений и свободных проходов к ним не менее 1,8 м.

## **4.3 Расположение оборудования и проемы для обслуживания**

4.3.1 Оборудование теплового пункта должно размещаться таким образом, чтобы обеспечить максимальную легкость монтажа и технического обслуживания.

4.3.2 Для обслуживания оборудования теплового пункта необходимо предусматривать свободное пространство вокруг теплового пункта не менее 700 мм по крайней мере с трех сторон.

4.3.3 В тепловых пунктах следует предусматривать открытую прокладку труб.

4.3.4 На тепловые пункты, встраиваемые в здания, выпускаемые как готовые сертифицированные изделия заводской готовности, не распространяются требования Приложения 1 СП 41-101-95 «Минимальные расстояния в свету от строительных конструкций до

трубопроводов, оборудования, арматуры, между поверхностями теплоизоляционных конструкций смежных трубопроводов, а также ширина проходов».

4.3.5 Допускается размещение теплового пункта возле стены или на стене, если при этом будет возможно обслуживание оборудования теплового пункта. На такие пункты требования п.4.3.2 не распространяются.

4.3.6 Из встроенных в здания тепловых пунктов должны предусматриваться выходы:

- при длине помещения теплового пункта 12 м и менее - один выход наружу через коридор или лестничную клетку;

- при длине помещения теплового пункта более 12 м — два выхода наружу через коридор или лестничную клетку.

## **5 Проектирование тепловых пунктов**

### **5.1 Основные принципы**

5.1.1 Тепловые пункты зданий проектируются таким образом, чтобы обеспечить расчетные параметры в подключенных инженерных системах. Обеспечивая при этом экономичность и долговечность работы оборудования. Основная цель - наиболее эффективное использование энергии с применением всех возможных мероприятий по энергоресурсосбережению.

5.1.2 При расчетах и выборе оборудования теплового пункта необходимо принимать во внимание следующие положения:

- оборудование должно функционировать в автоматическом режиме без обслуживающего персонала, осуществляющего только регламентные работы в соответствии с инструкцией по эксплуатации;

- оборудование должно правильно функционировать во всем рабочем диапазоне давлений и перепадов давлений теплоносителя на вводе в обслуживаемое здание;

- подбор компонентов должен проводиться так, чтобы обеспечить минимизацию затрат при эксплуатации (расход электроэнергии насосов и пр.) при оптимальном уровне капитальных затрат на оборудование при строительстве.

5.1.3 Объем данных, включаемых в проект теплового пункта, должен соответствовать действующим нормативным документам.

### **5.2 Основные данные для расчетов**

5.2.1 Для подбора оборудования теплового пункта, а также принятия решения об использовании той или иной схемы подключения систем теплоснабжения к тепловым сетям, необходимо иметь ряд исходных данных, которые должны быть получены из «Технических

условий на подключение», выданных в ресурсоснабжающих организациях и из паспортов внутренних систем здания, являющихся частью проекта.

5.2.2 Решение о применении той или иной схемы подключения внутренних систем потребления тепловой энергии к тепловым сетям принимается совместно с теплоснабжающей организацией для обеспечения оптимальной работы тепловых сетей и систем теплоснабжения. При этом приоритетными способами подключения являются присоединение систем отопления и горячего водоснабжения через теплообменники.

5.2.3 Исходные данные для подбора оборудования должны включать в себя следующие данные:

- нагрузки подключаемых систем потребления тепловой энергии согласно п.5.3;
- давление и располагаемый напор на вводе в обслуживаемое здание (минимальные и максимальные значения в случае изменений);
- температурный график тепловых сетей;
- температурные графики систем потребления тепловой энергии обслуживаемого здания: отопления и вентиляции;
- потери давления при циркуляции расчетных расходов во внутренних контурах систем потребления тепловой энергии обслуживаемого здания;
- отметку наивысшей точки систем потребления тепловой энергии, объем внутренних контуров систем потребления тепловой энергии при их независимом подключении, рабочее давление приборов;
- минимальное давление в системе ХВС на вводе в тепловой пункт при закрытом подключении системы ГВС и величину свободного излива или необходимое давление на входе в систему ГВС здания при подключении системы ГВС с непосредственным водоразбором из тепловой сети, расчетный циркуляционный расход в системе ГВС;
- располагаемые параметры электроснабжения: число фаз, напряжение и пр.
- требования по автоматизации теплового пункта, размещение приборов учета, наличие системы диспетчеризации и т.п.

### **5.3 Определение нагрузок**

5.3.1 Требуемые мощности систем отопления, вентиляции, горячего водоснабжения и других подключаемых систем в новом строительстве рассчитывается в соответствии с действующими нормативными документами. Эти величины приводятся в паспортах внутренних систем здания, являющихся частью проекта

5.3.2 При реконструкции существующих тепловых пунктов или установке теплового пункта в уже существующих зданиях необходимо руководствоваться требованиями раздела 16.

5.3.3 Оборудование системы ГВС теплового пункта должно обеспечивать расчетный секундный расход (л/с) в системе ГВС здания.

#### 5.4 Расчетные температуры

5.4.1 Расчетная температура воды в подающих трубопроводах водяных тепловых сетей при присоединении систем здания должна приниматься не выше 150 °С.

5.4.2 Температурный график тепловых сетей, применяемый при расчетах, указывается в технических условиях на подключение здания, предоставляемых теплоснабжающей организацией.

5.4.3 Для расчетов оборудования систем отопления, вентиляции и некоторых технологических систем принимаются параметры теплоносителя при расчетной наружной температуре.

5.4.5 Для расчетов оборудования систем ГВС и некоторых технологических систем принимаются температуры теплоносителя в тепловой сети в точке излома температурного графика или соответствующие летнему минимуму.

### 6 Присоединение систем потребления тепловой энергии к тепловым сетям

#### 6.1 Схемы подключения и область применения

6.1.1 Подключение систем потребления тепловой энергии зданий к тепловым сетям без устройств автоматического регулирования потребления тепла не допускается.

6.1.2 Все проектные решения должны быть направлены на создание условий наилучшего отбора тепловой энергии в оборудовании тепловых пунктов зданий, минимизации расходов и стабилизации гидравлических режимов тепловых сетей.

6.1.3 Предпочтительным способом подключения систем ГВС является закрытая система с одноступенчатым (рис.6.1.3.1) или двухступенчатым теплообменником ГВС (6.1.3.2, 6.1.3.3), как обеспечивающая наиболее благоприятные условия функционирования тепловых сетей и комфорт потребителей (п.п. 6.2, 6.3).

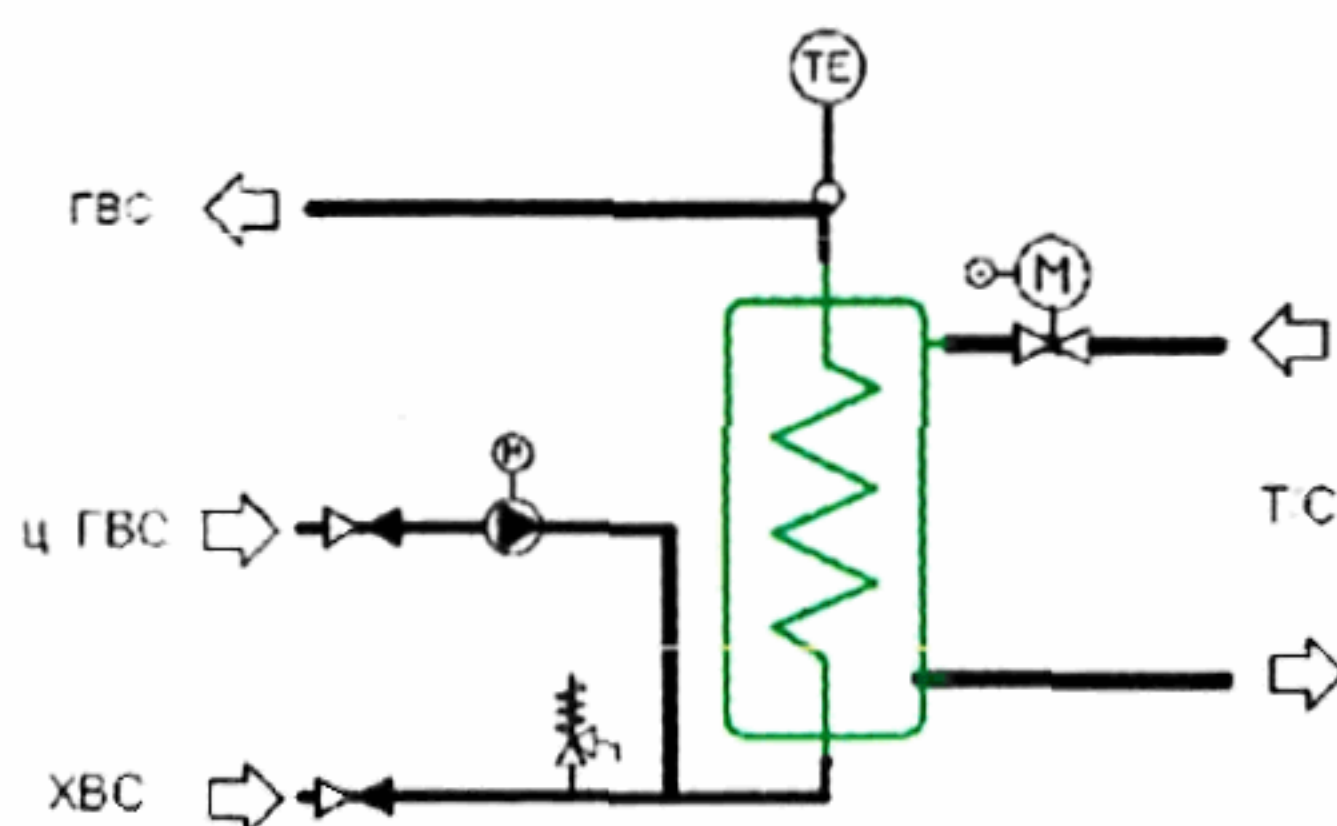


Рисунок 6.1.3.1

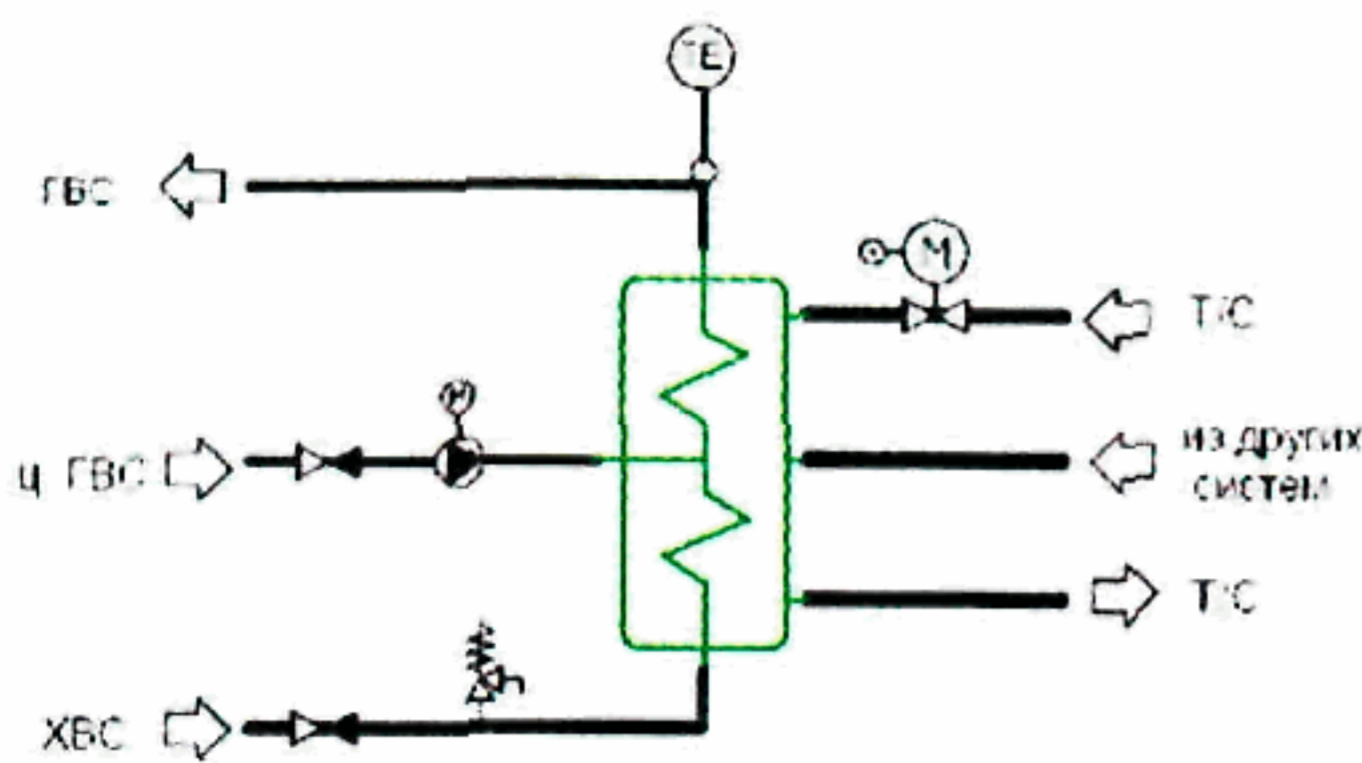


Рисунок 6.1.3.2

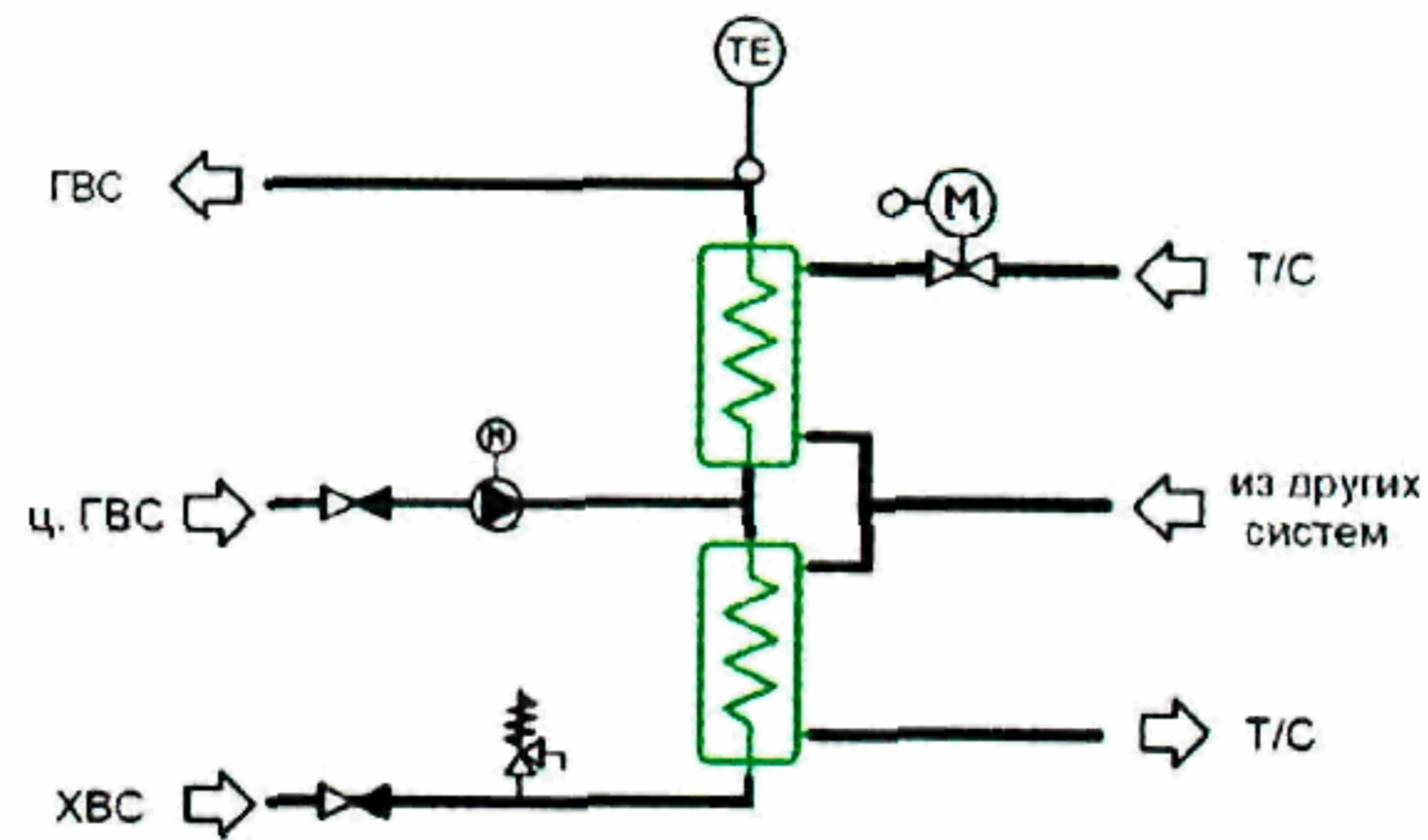


Рисунок 6.1.3.3

6.1.4 При обосновании допускается использование подключения систем ГВС с непосредственным водоразбором из тепловой сети (рис.6.1.4.1 и п. 6.4).

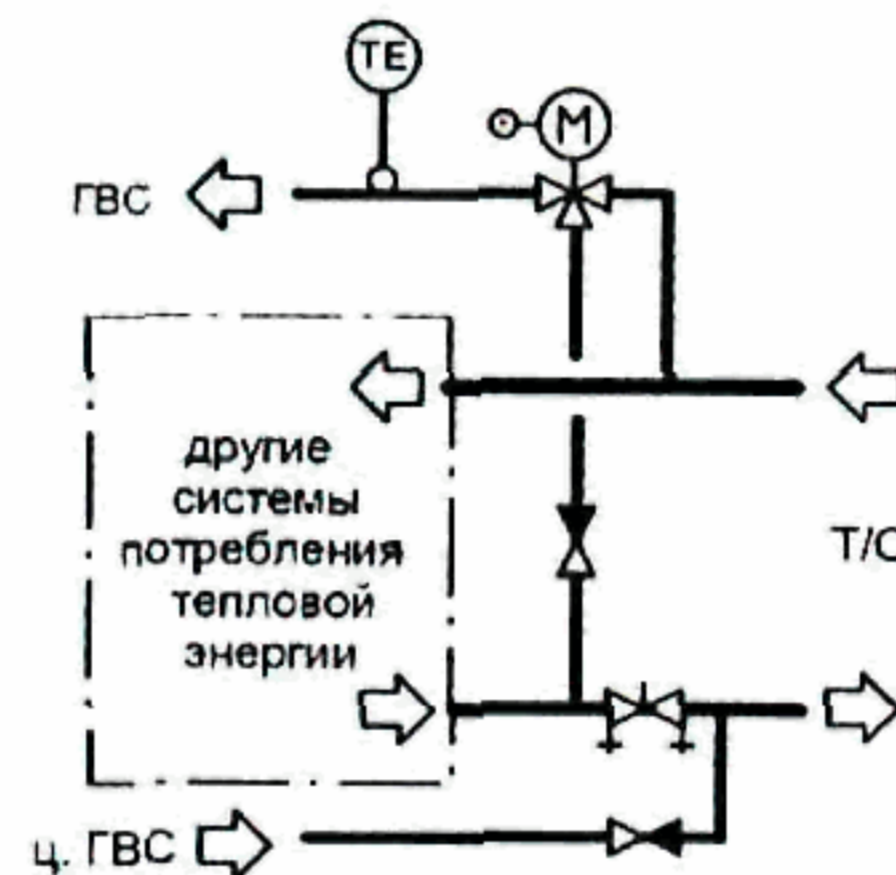


Рисунок 6.1.4.1

6.1.5 Схема присоединения к тепловым сетям теплообменников ГВС в закрытых системах теплоснабжения выбирается в зависимости от соотношения максимального потока тепловой энергии на горячее водоснабжение  $Q_{hmax}$  и максимального потока тепловой энергии на отопление  $Q_{отmax}$  :

$$\frac{Q_{hmax}}{Q_{отmax}} \leq 0,4 \text{ или } \frac{Q_{hmax}}{Q_{отmax}} \geq 1,0 - \text{одноступенчатая схема (рис.6.1.3.1);}$$

$$0,4 < \frac{Q_{hmax}}{Q_{отmax}} < 1,0 - \text{двухступенчатая схема (рис.6.1.3.2 и 6.1.3.3).}$$

6.1.6 При подключении зданий к местным котельным с температурным графиком, не предусматривающим возврат теплоносителя пониженной температуры, рекомендуется использовать только одноступенчатые схемы подключения теплообменников ГВС вне зависимости от соотношения из п. 6.1.5.

6.1.7 Предпочтительным способом подключения систем потребления тепловой энергии (отопление) является независимое подключение (рис.6.1.7), как обеспечивающее наиболее благоприятные условия функционирования тепловых сетей и комфорт потребителей (п.6.5).

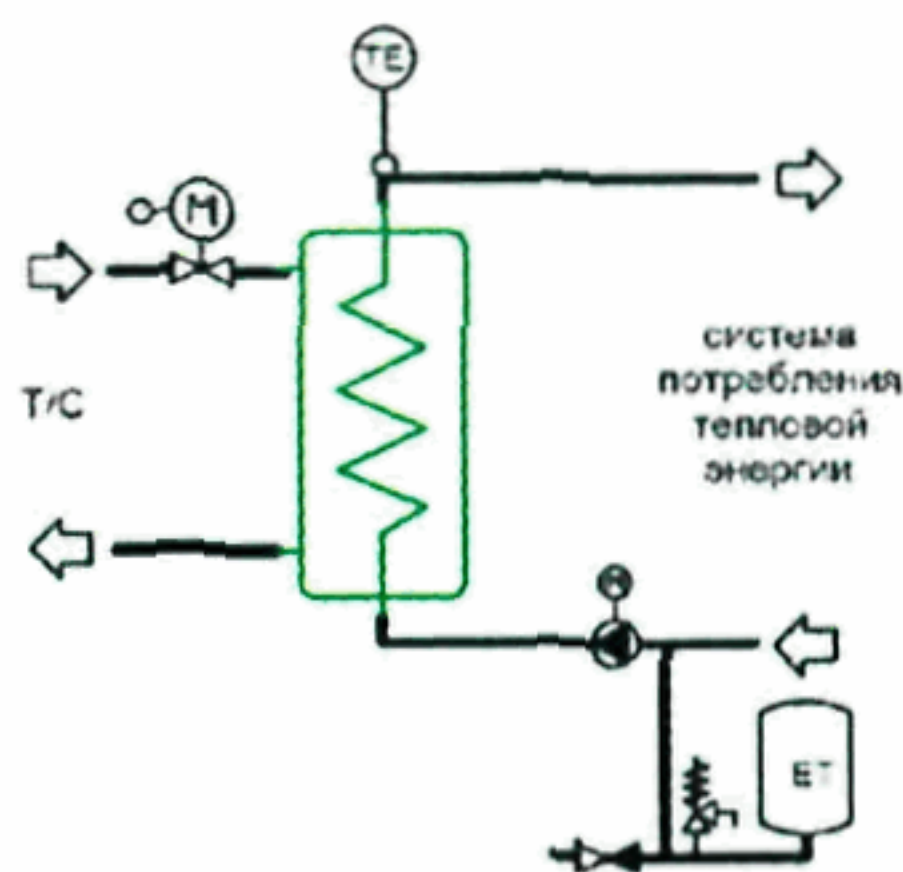


Рисунок 6.1.7

6.1.8 Калориферы приточных систем вентиляции и кондиционирования воздуха при размещении их в одном или смежных помещениях присоединяются к тепловым сетям непосредственно по зависимой схеме. При большом количестве помещений, где установлены калориферы, либо при размещении их на верхних этажах здания, рекомендуется присоединение внутренней системы теплоснабжения калориферов к тепловым сетям по независимой схеме через теплообменники. Не допускается общего теплообменника на калориферные установки и системы отопления.

6.1.9 При наличии в здании нескольких разных систем потребления тепловой энергии их рекомендуется присоединять к тепловым сетям по отдельности. Однако при технико-экономическом обосновании разные системы потребления тепловой энергии допускается присоединять к тепловым сетям через общее оборудование (п.6.7).

6.1.10 При независимом присоединении систем потребления тепловой энергии с малым перепадом температур и большим расходом теплоносителя (например, напольное отопление или циркуляция бассейна) рекомендуется часть расхода направлять по байпасной линии с регулятором перепуска или балансировочным клапаном мимо теплообменника (рис.6.1.10.1 и 6.1.10.2). Датчик температуры теплоносителя, подаваемого в систему теплоснабжения, устанавливается после присоединения байпасной линии. Мощность теплообменника соответствует мощности системы, а его температурная программа определяется в соответствии с отношением расходов через теплообменник и по байпасной линии.

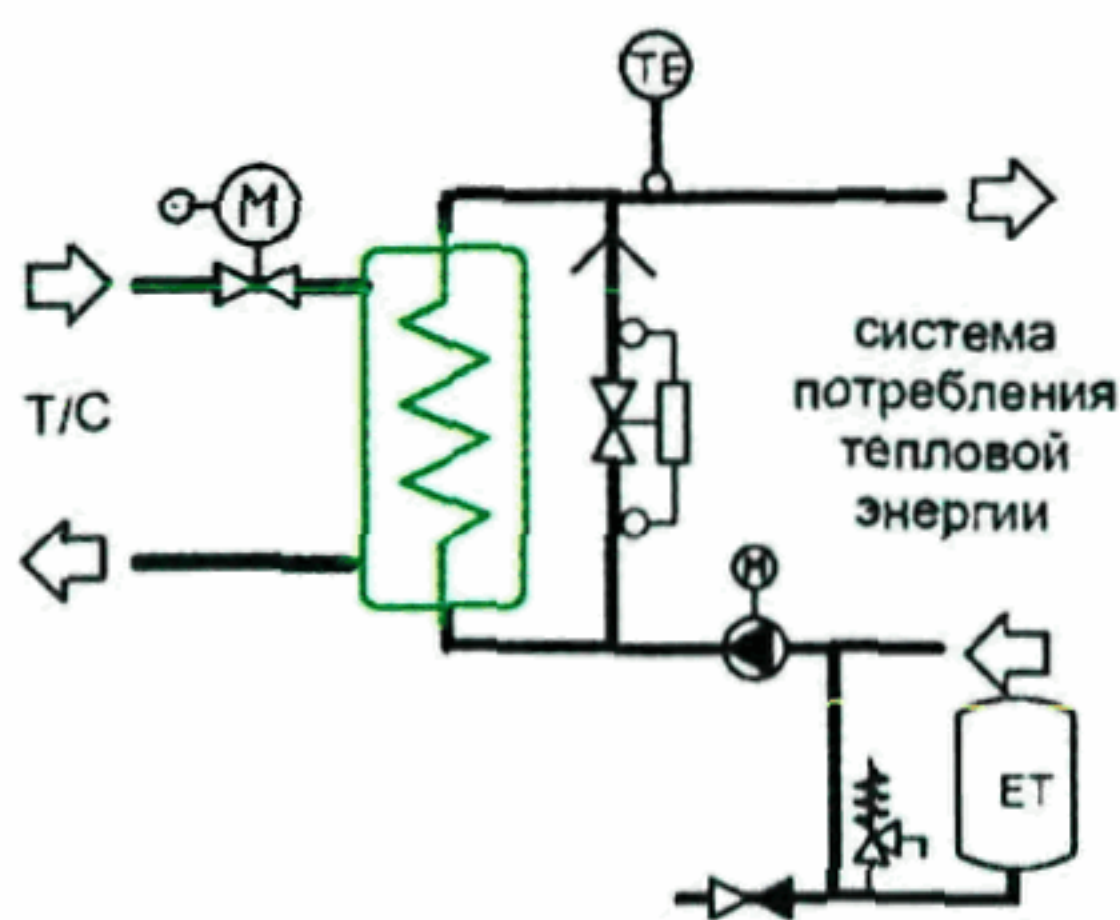


Рисунок 6.1.10.1

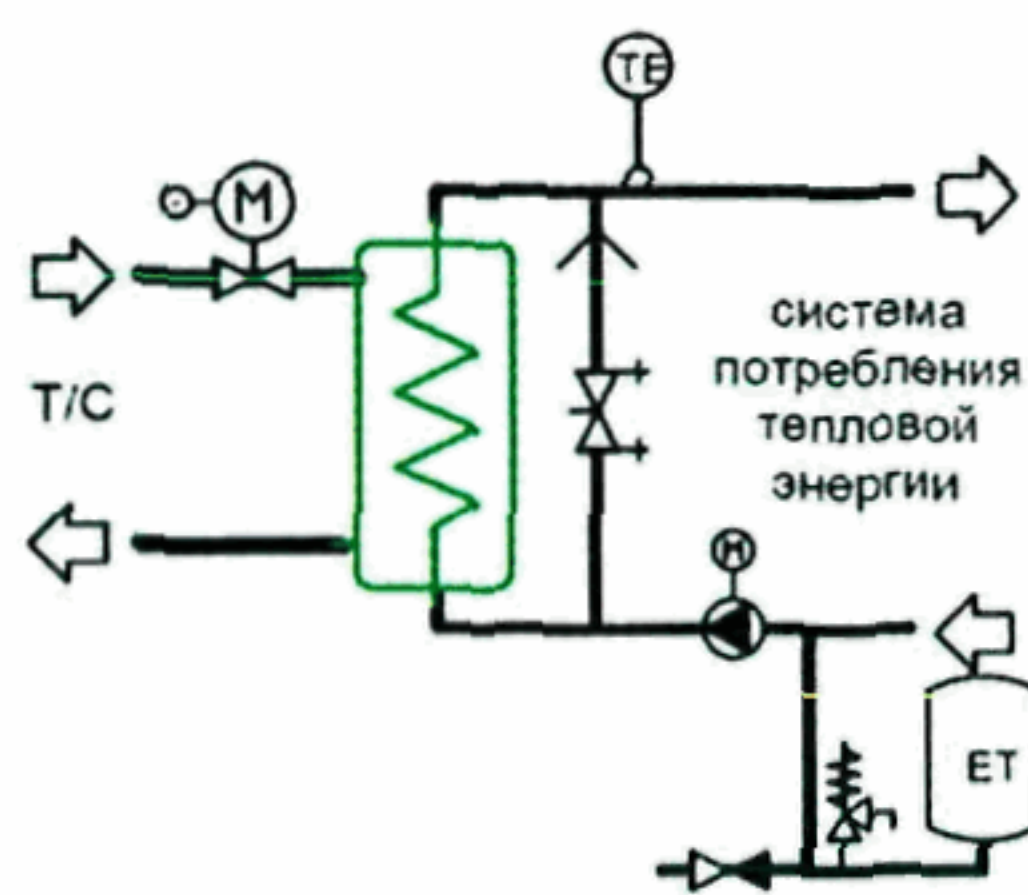


Рисунок 6.1.10.2

6.1.11 Если располагаемый перепад давления в тепловой сети перед тепловым пунктом недостаточен для преодоления гидравлического сопротивления трубопроводов и оборудования теплового пункта при независимом и закрытом подключении систем, необходимо предусматривать подкачивающий насос в обратном трубопроводе тепловой сети перед тепловым пунктом. При обосновании рекомендуется применять насос с частотным регулированием скорости вращения, рассчитанный на максимальный расход сетевой воды через все подключаемые системы.

6.1.12 Если располагаемый перепад давления в тепловой сети перед тепловым пунктом превышает 400 кПа, необходимо предусматривать регулятор перепада давления.

6.1.13 Если давление в обратном трубопроводе тепловой сети ниже статического давления в системах потребления тепловой энергии, следует применять подключение систем потребления тепловой энергии (отопление и вентиляция) только по независимой схеме.

6.1.14 Если давление в обратном трубопроводе тепловой сети превышает допустимое давление систем потребления тепловой энергии, следует применять подключение систем потребления тепловой энергии (отопление и вентиляция) только по независимой схеме.

6.1.15 Регулирующие клапаны рекомендуется устанавливать на подающих трубопроводах тепловых пунктов.

6.1.16 Подбор теплообменников системы ГВС теплового пункта производится для обеспечения максимального расхода системы ГВС здания при температуре точки излома, соответствующем летним параметрам.

6.1.17 При давлении в системе ХВС ниже, чем требуемое давление на входе в закрытую систему ГВС здания с учетом потерь в оборудовании теплового пункта, следует применять циркуляционно-повысительную схему включения насосов ГВС.

6.1.18 Приведенные схемы присоединения потребителей тепловой энергии к тепловым сетям не охватывают всех возможных вариантов. Могут применяться также другие схемы присоединения потребителей тепловой энергии к тепловым сетям, обеспечивающие минимальный расход воды в тепловых сетях и экономию тепловой энергии.

## **6.2 Закрытое подключение системы ГВС через одноступенчатый теплообменник**

6.2.1 Циркуляционный трубопровод ГВС подключается к трубопроводу ХВС перед теплообменником (рис.6.2).



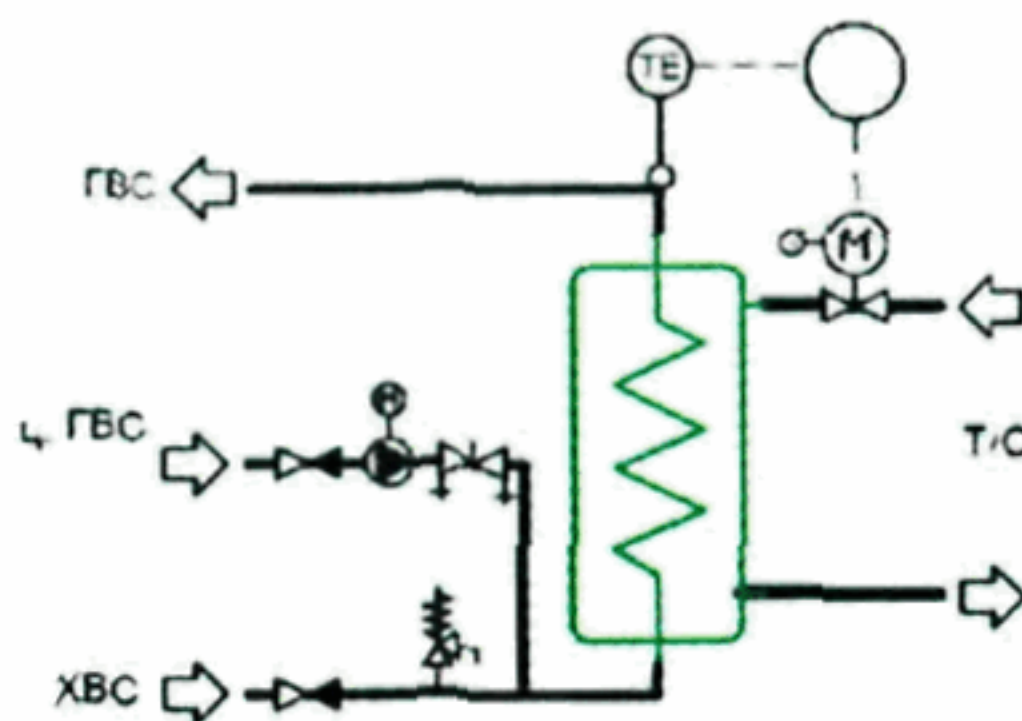


Рисунок 6.2

6.2.2 Подбор насоса циркуляции ГВС производится по расчетным данным: расход на циркуляцию и потери в циркуляционном кольце (безотносительно к статической высоте системы ГВС).

6.2.3 Рекомендуется устанавливать в циркуляционном трубопроводе ГВС теплового пункта балансировочный клапан для выставления при пуско-наладочных работах расчетного циркуляционного расхода если циркуляционный насос не имеет частотного регулирования.

6.2.4 Обратные клапаны устанавливаются в трубопроводах ХВС до подключения циркуляционных трубопроводов и в циркуляционных трубопроводах ГВС на входе трубопроводов в тепловой пункт.

6.2.5 В трубопроводах ХВС после обратного клапана следует устанавливать предохранительный клапан с давлением открытия, соответствующим рабочему давлению системы ГВС.

6.2.6 Датчик температуры системы автоматического регулирования ГВС следует устанавливать возможно близко к теплообменнику.

### 6.3 Закрытое подключение системы ГВС через двухступенчатый теплообменник

6.3.1 При закрытом подключении системы ГВС по двухступенчатой схеме рекомендуется использовать теплообменник с двумя последовательными ступенями в одном корпусе (моноблок) (рис.6.3.1) при соответствующем технико-экономическом обосновании.

6.3.2 Циркуляционный трубопровод ГВС подключается к среднему патрубку стороны ГВС теплообменника-моноблока или к линии между теплообменниками первой и второй ступени.

6.3.3 Пункты 6.2.2 – 6.2.6 действительны для двухступенчатой схемы подключения.

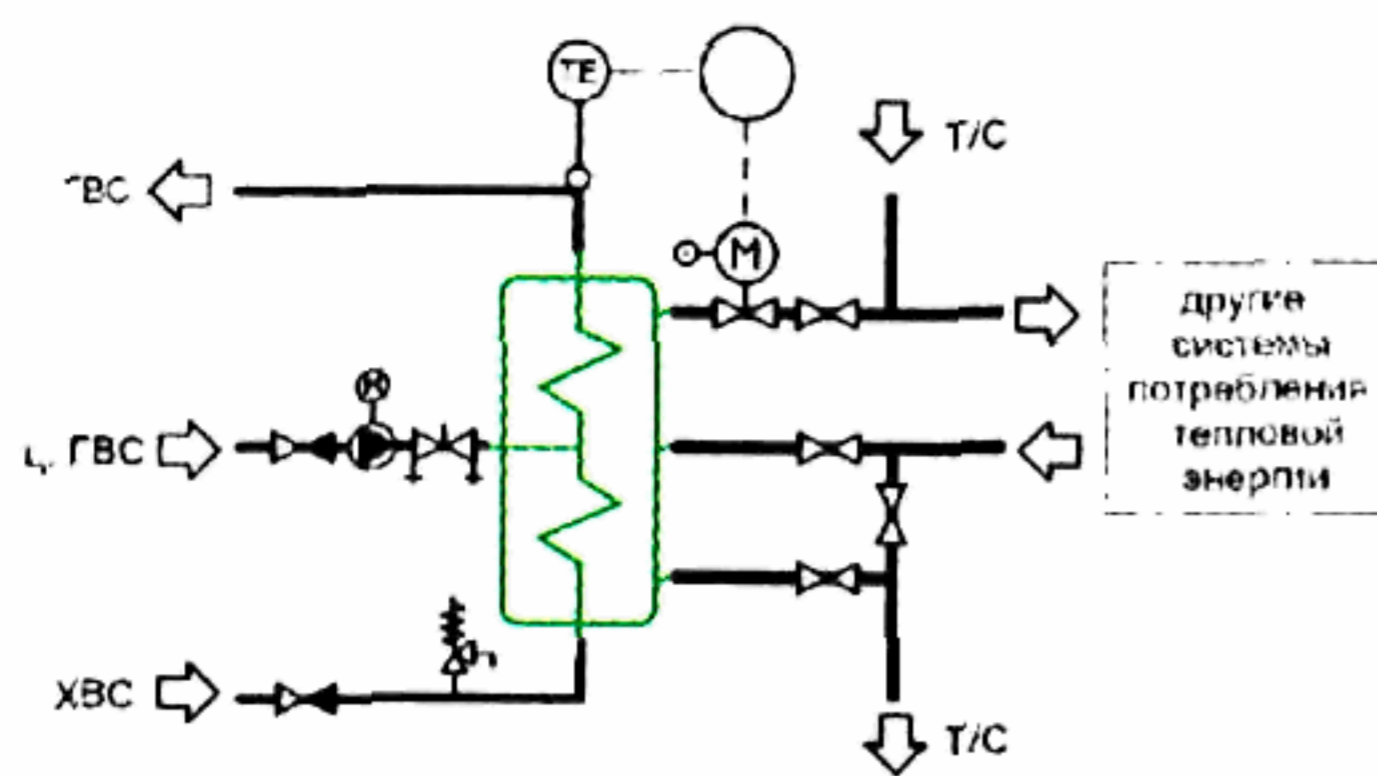


Рисунок 6.3.1

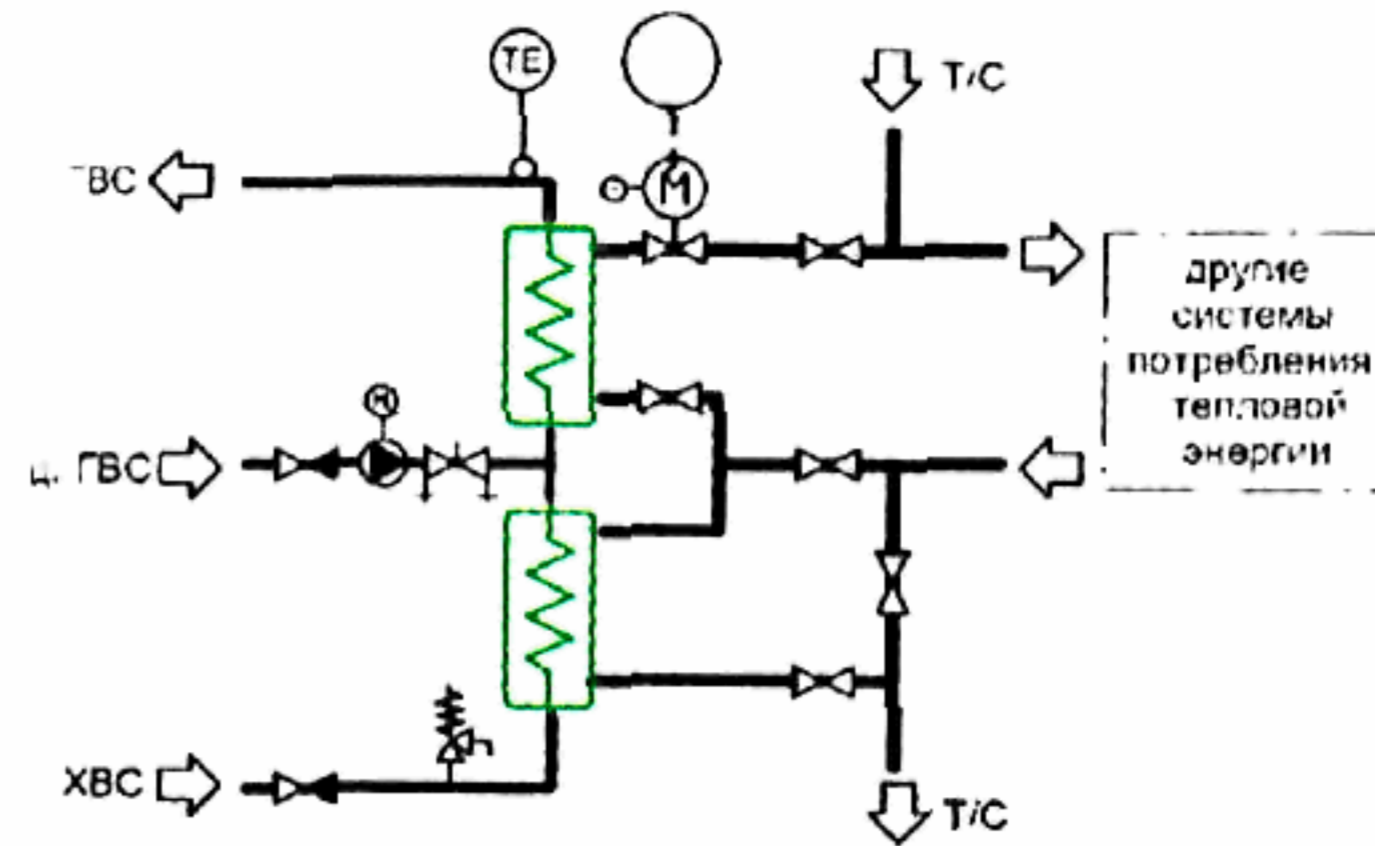


Рисунок 6.3.2

6.3.4 Рекомендуется предусматривать перемычку с запорным краном мимо первой ступени теплообменника ГВС в линии от других систем потребления тепловой энергии (рис. 6.3.1 и 6.3.2).

#### 6.4 Система ГВС с непосредственным водоразбором теплоносителя из тепловой сети

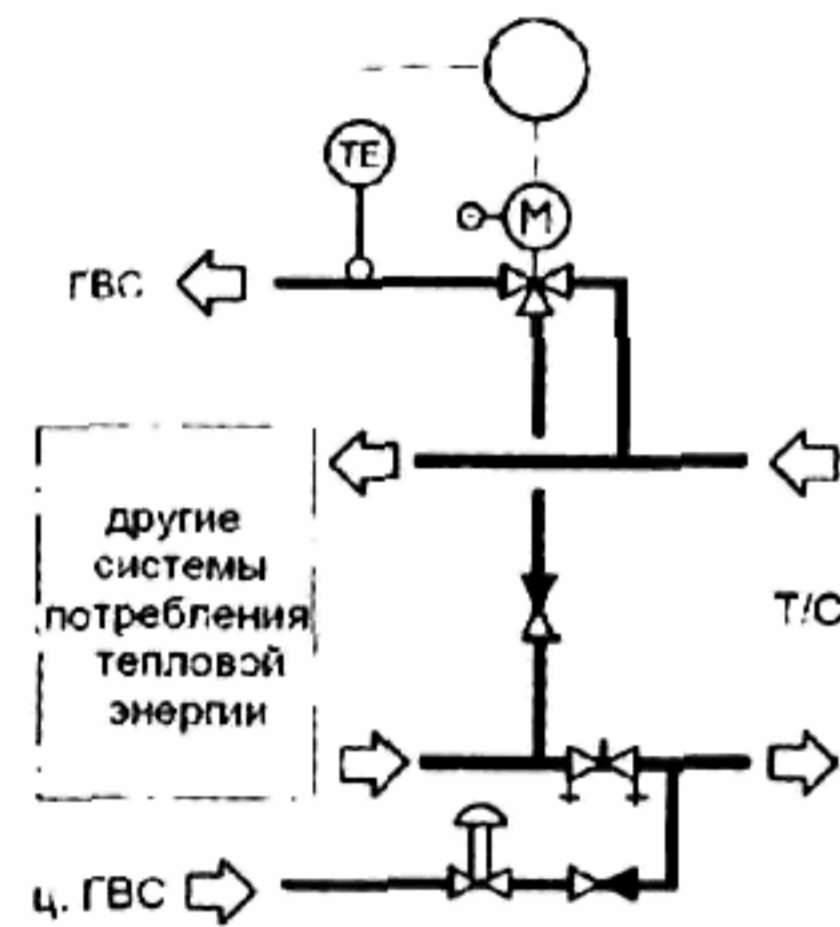


Рисунок 6.4.1

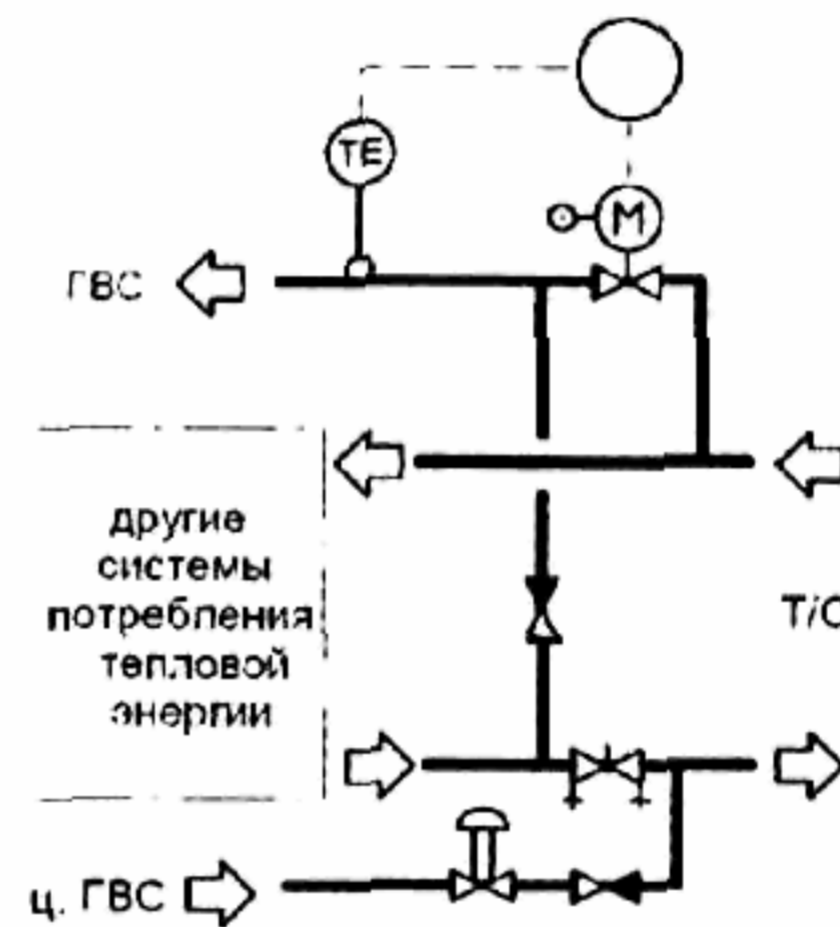


Рисунок 6.4.2

6.4.1 Обратный трубопровод теплосети подключается к смесительной линии ГВС через трубопровод с обратным клапаном.

6.4.2 Циркуляционный трубопровод системы ГВС следует присоединять к обратному трубопроводу тепловой сети после отбора воды в систему ГВС через трубопровод с обратным клапаном.

6.4.3 При невозможности отрегулировать температуру возвращаемой в тепловую сеть воды циркуляции ГВС необходимо применять ограничитель температуры в линии циркуляции ГВС до обратного клапана.

6.4.4 При давлении в обратном трубопроводе тепловой сети, недостаточном для обеспечения требуемого напора в системе ГВС, на трубопроводе горячей воды после смесительного клапана следует предусматривать повысительный насос (рис. 6.4.4). Параметры насоса должны соответствовать максимальному расходу системы ГВС и разнице давлений между давлением в обратном трубопроводе и необходимым напором на входе в систему ГВС с учетом потерь оборудования теплового пункта и водосчетчиках. Рекомендуется применять насос с

частотным регулированием скорости вращения. После насоса устанавливается обратный клапан. Датчик давления для управления насосом устанавливается после этого обратного клапана.

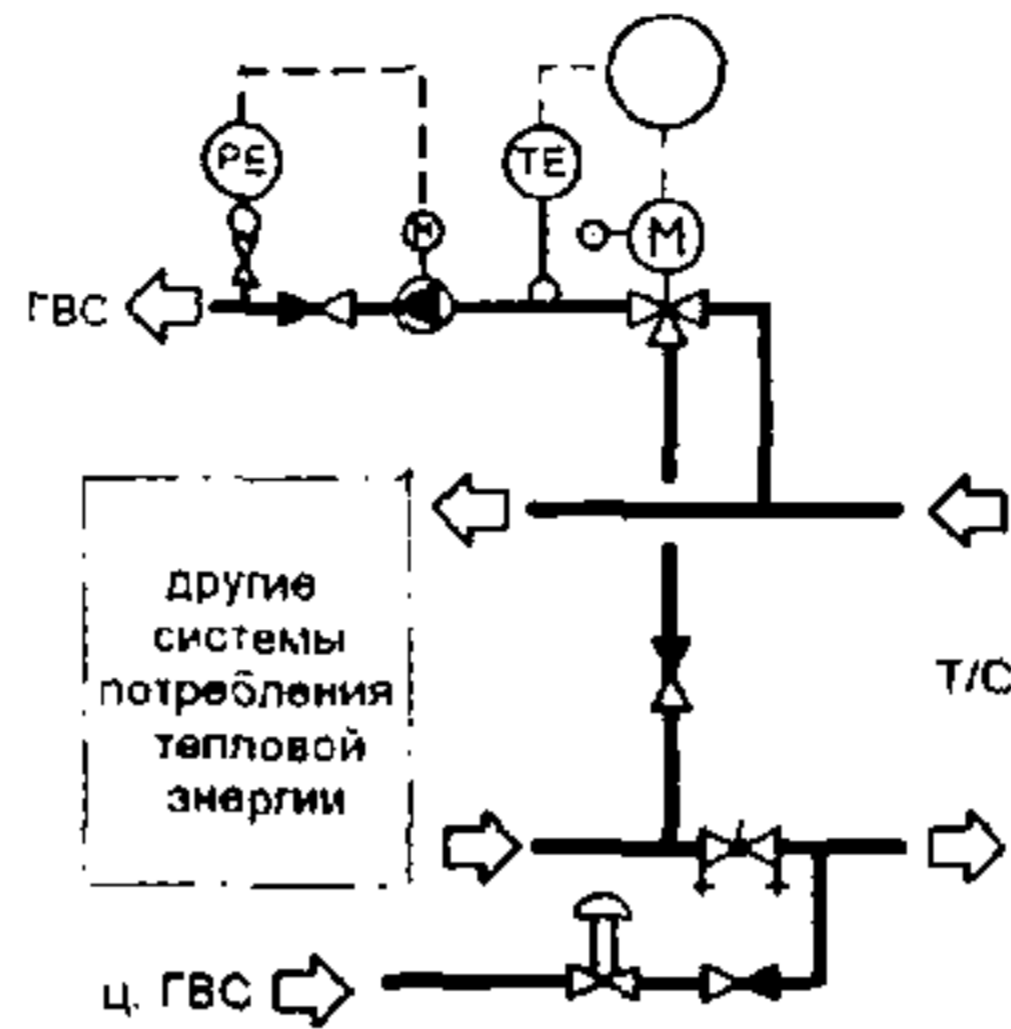


Рисунок 6.4.4

6.4.5 При давлении в обратном трубопроводе тепловой сети, достаточном для обеспечения необходимого напора на входе в систему ГВС с учетом потерь в оборудовании теплового пункта и водосчетчиках, на обратном трубопроводе тепловой сети между местом отбора воды для системы ГВС и местом подключения циркуляционного трубопровода следует предусматривать балансировочный клапан, рассчитанный на гашение напора, равного сопротивлению системы горячего водоснабжения в циркуляционном режиме (рис.6.4.1 и 6.4.2). Вместо балансировочного клапана можно использовать регулятор перепада давления, предусмотренный в п.6.1.12 (рис. 6.4.5), или регулятор перепуска.

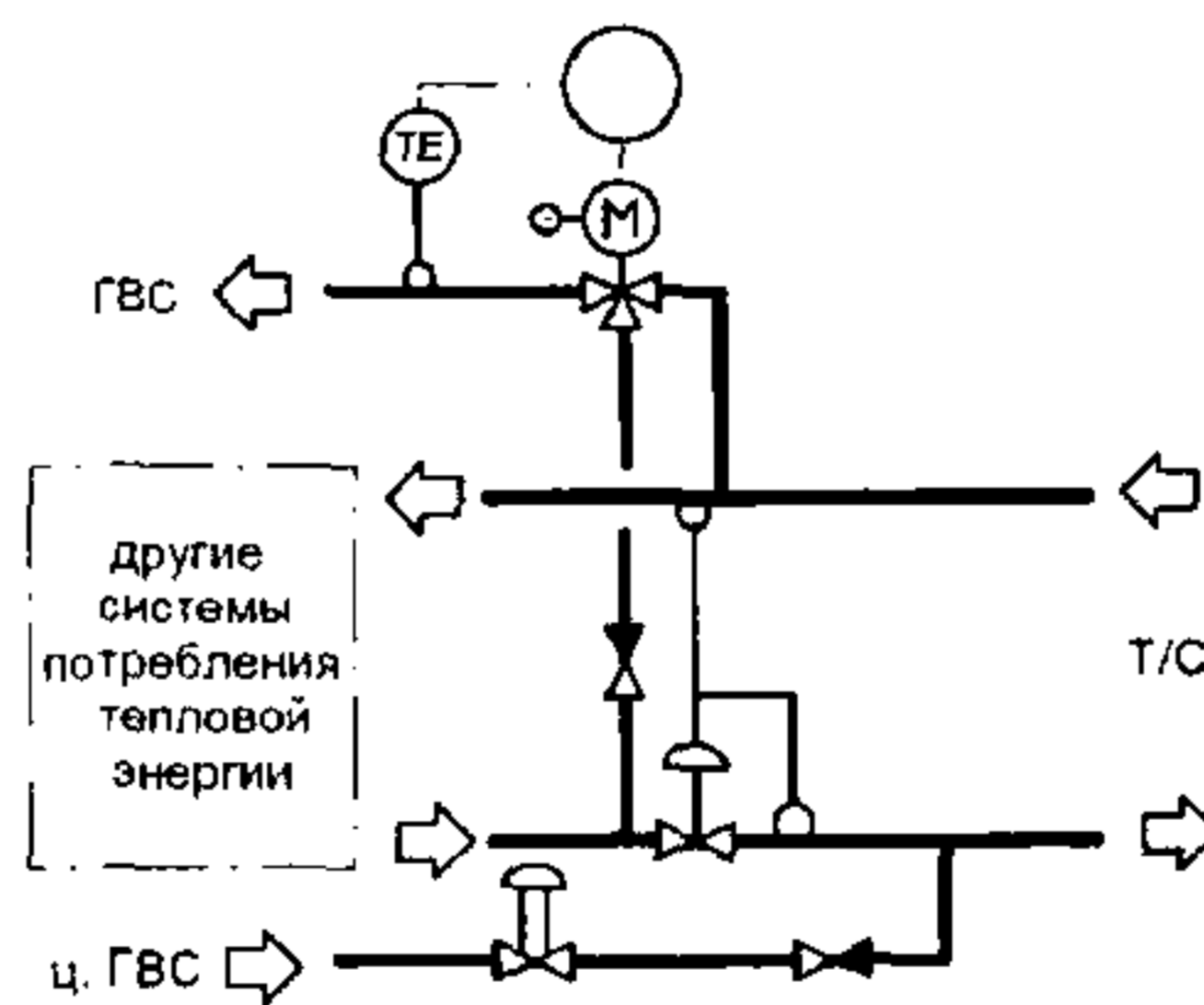


Рисунок 4.4.5

6.4.6 Датчик температуры ГВС системы автоматики следует устанавливать возможно близко к смесительному клапану.

## 6.5 Независимое присоединение систем потребления тепловой энергии

6.5.1 При наличии в системе отопления регулирующих приборов (термостатов) возможно применение насосов с частотно-регулируемым приводом.

6.5.2 Независимая система потребления тепловой энергии (рис.6.5) должна иметь устройство компенсации теплового расширения и предохранительный клапан в соответствии с требованиями раздела 7.4.

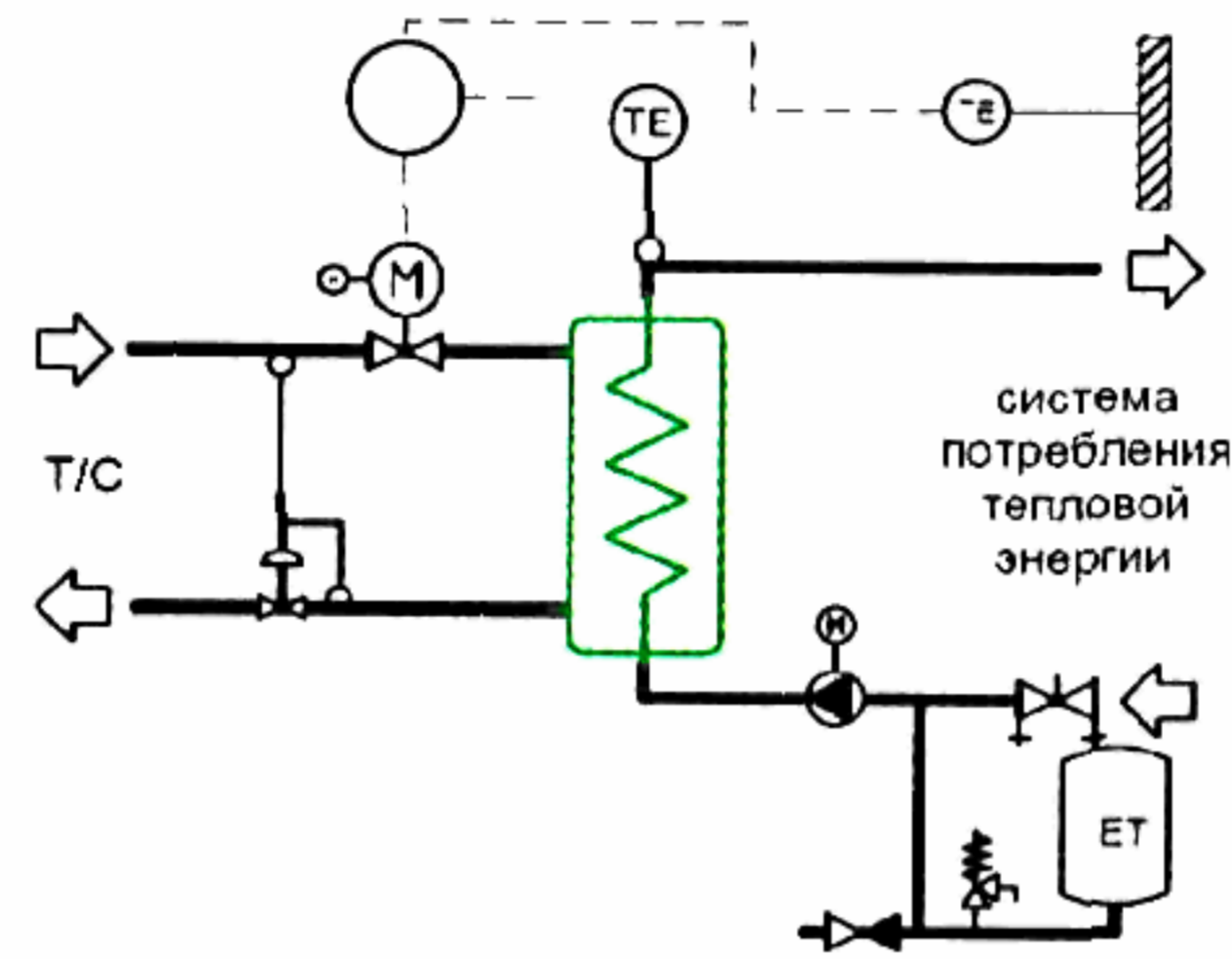


Рисунок 6.5

6.5.3 Заполнение и подпитку независимых систем потребления тепловой энергии следует предусматривать водой из обратного трубопровода тепловой сети с подпиточным насосом или без него, если давление в обратном трубопроводе тепловой сети достаточно для заполнения местной системы.

При обосновании допускается подпитка указанных систем из подающего трубопровода тепловой сети с обеспечением защиты этих систем от превышения в них давления и температуры воды.

## 6.6 Зависимое присоединение систем потребления тепловой энергии

6.6.1 На перемычке между подающим и обратным трубопроводами устанавливается обратный клапан (рис.6.6.1 и 6.6.2).

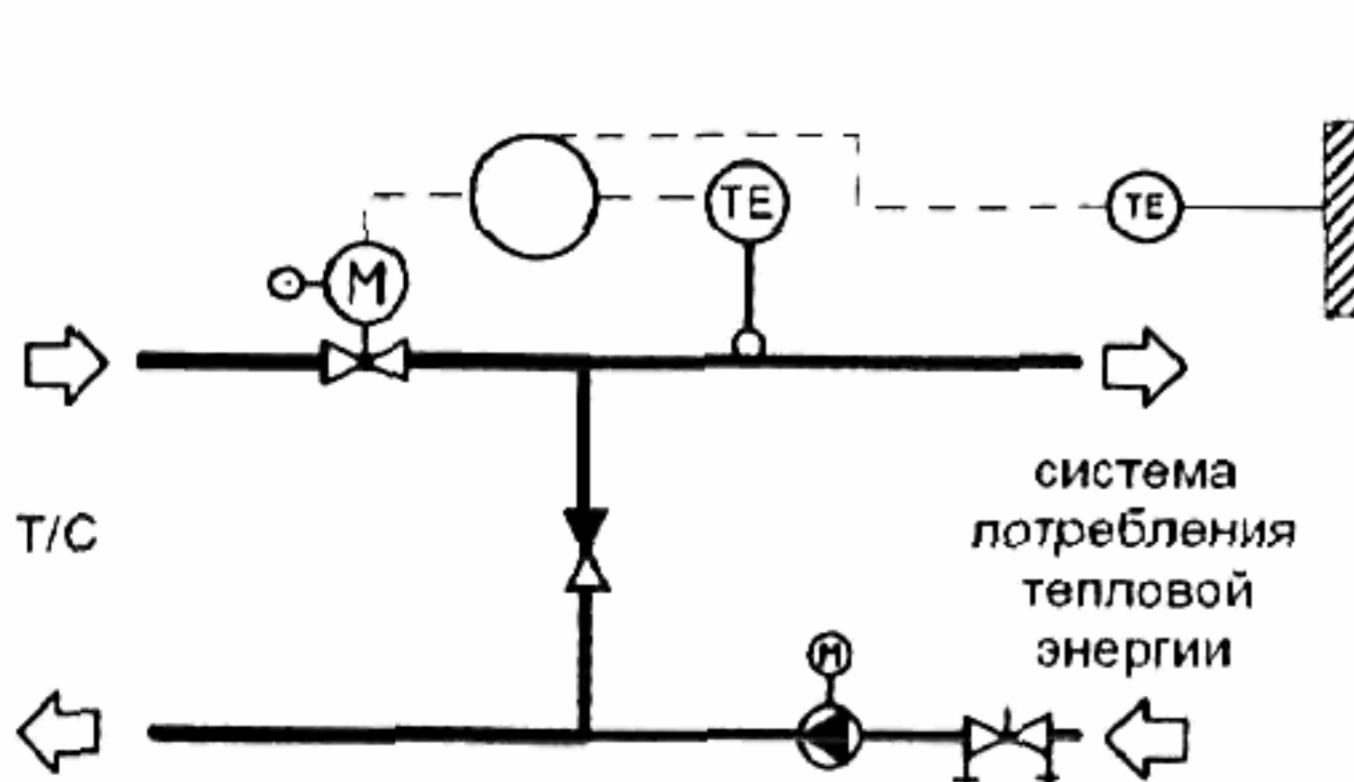


Рисунок 6.6.1

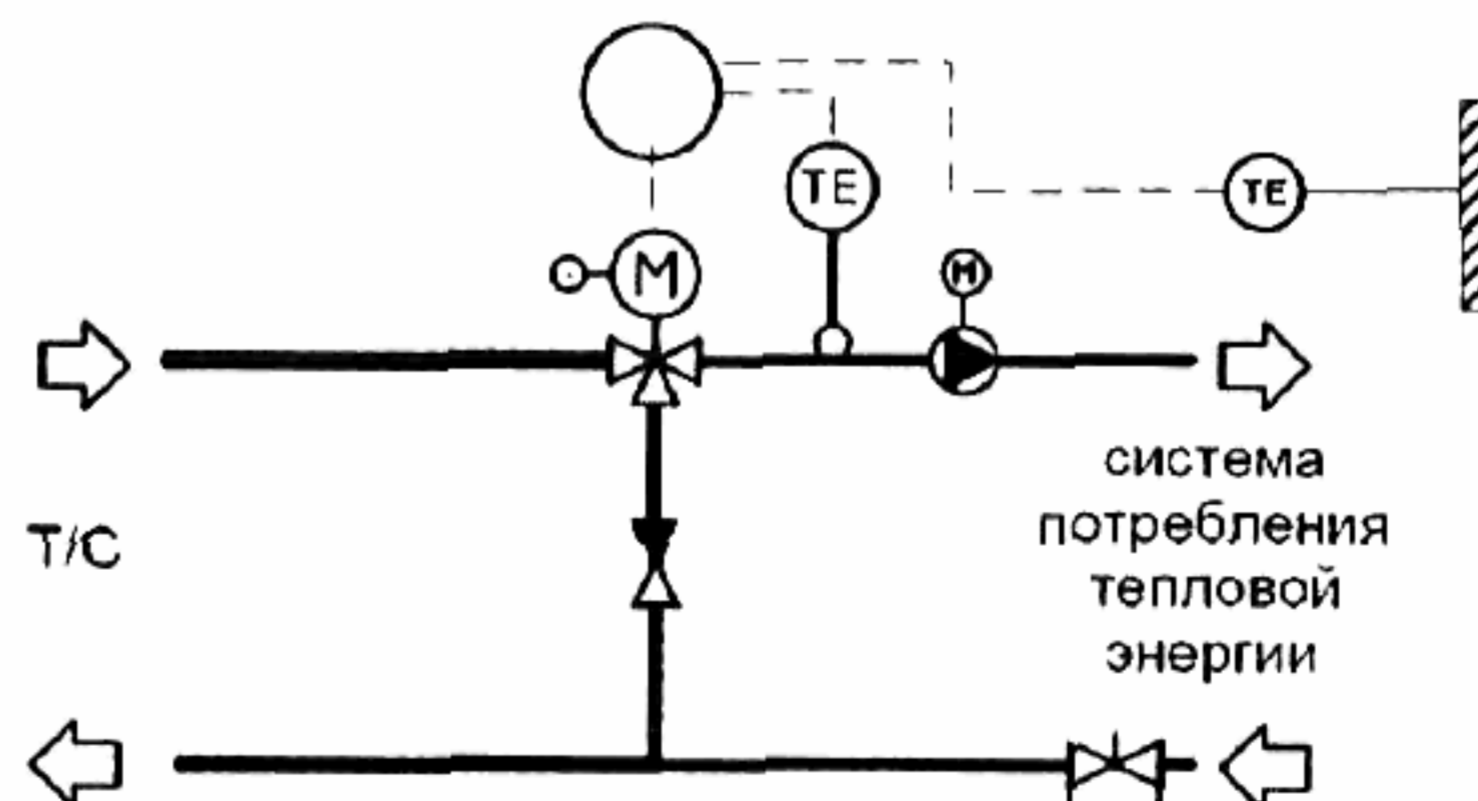


Рисунок 6.6.2

6.6.2 Для регулирования температуры в контуре отопления может устанавливаться смесительный (корректирующий) насос (рис.6.6.3)

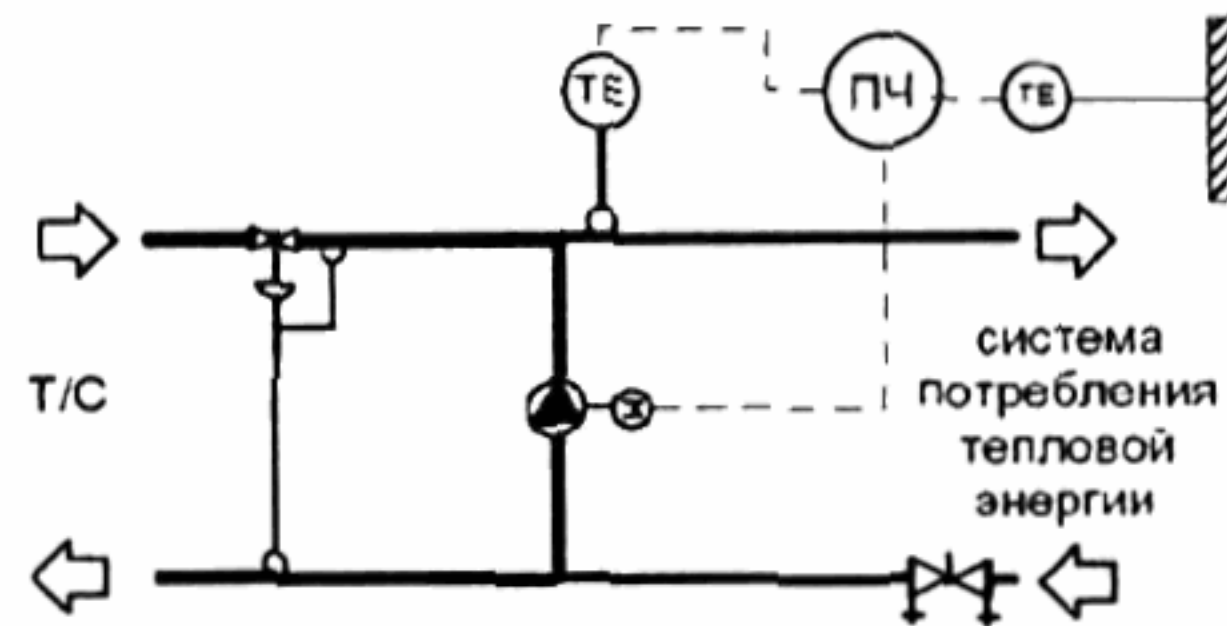


Рисунок 6.6.3

6.6.3 Смесительный (корректирующий) насос устанавливается на перемычке между подающим и обратным трубопроводами при располагаемом напоре перед узлом смешения, достаточном для преодоления гидравлического сопротивления системы с учетом потерь в регулирующем клапане и должен обеспечить плавное регулирование температуры воды, подаваемой в систему отопления.

### 6.7 Параллельное подключение нескольких систем потребления тепловой энергии

6.7.1 При полном совпадении температурных режимов разные системы потребления тепловой энергии разрешается присоединять с использованием общих напорного и возвратного коллектора (рис. 6.7.1) Для выставления расчетного проектного расхода каждая система должна иметь свой балансировочный клапан. Параметры общего оборудования: насос, регулирующий клапан и теплообменник при независимой схеме подключения, определяются суммарной мощностью подключаемых систем.

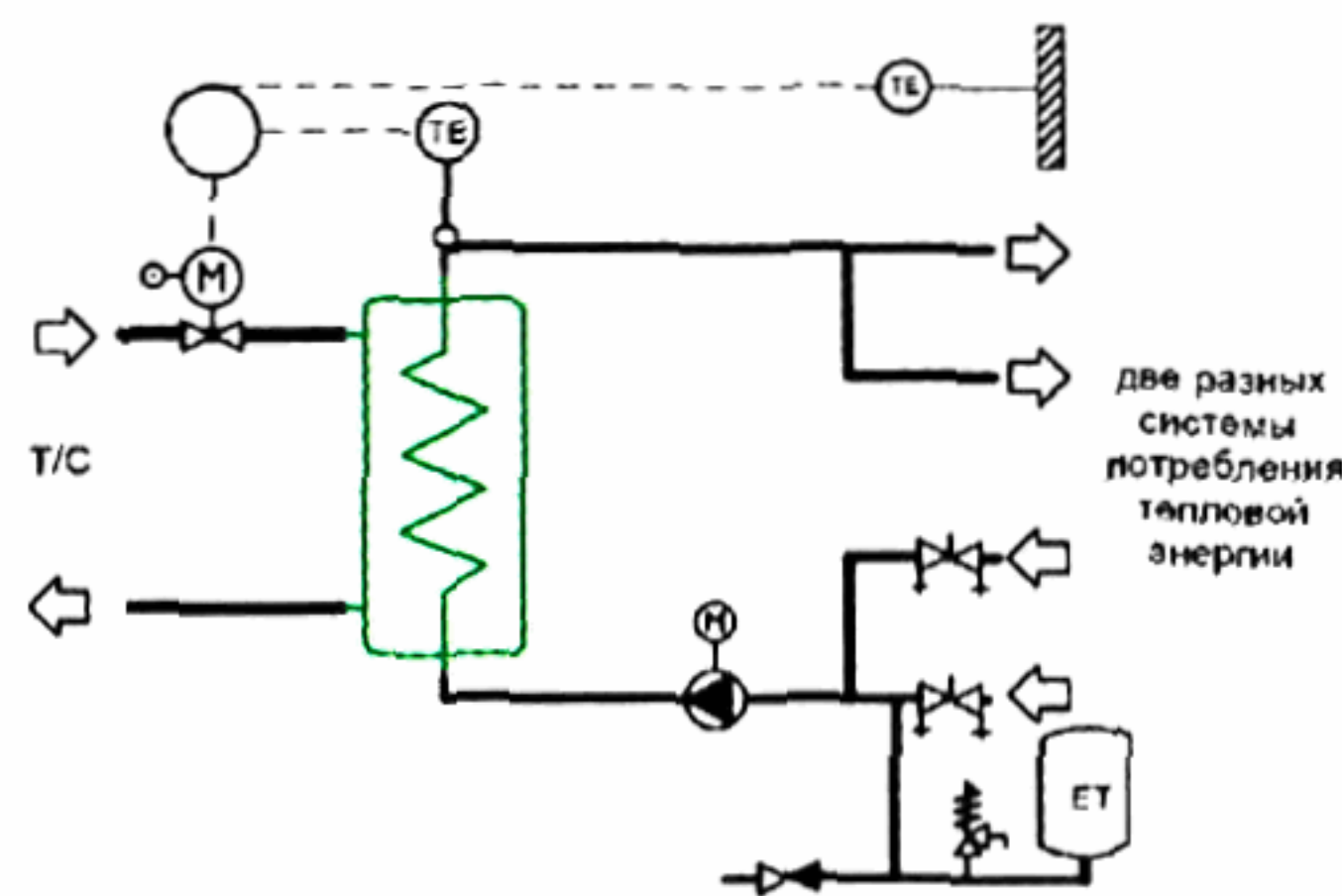


Рисунок 6.7.1

6.7.2 При неполном совпадении температурных и гидравлических режимов разные системы потребления тепловой энергии разрешается присоединять с использованием общего оборудования в соответствии с рис. 6.7.2.1 или 6.7.2.2. Для обеспечения расчетных проектных расходов каждая система должна иметь балансировочный клапан (в случае применения насосов без частотного регулирования). Параметры общего оборудования: регулирующий клапан теплосети, теплообменник при независимой схеме подключения и циркуляционный насос, определяются суммарной мощностью подключаемых систем. Параметры насоса и регулирующего

клапана во вторичном смесительном контуре определяются мощностью отдельной системы со смешением.

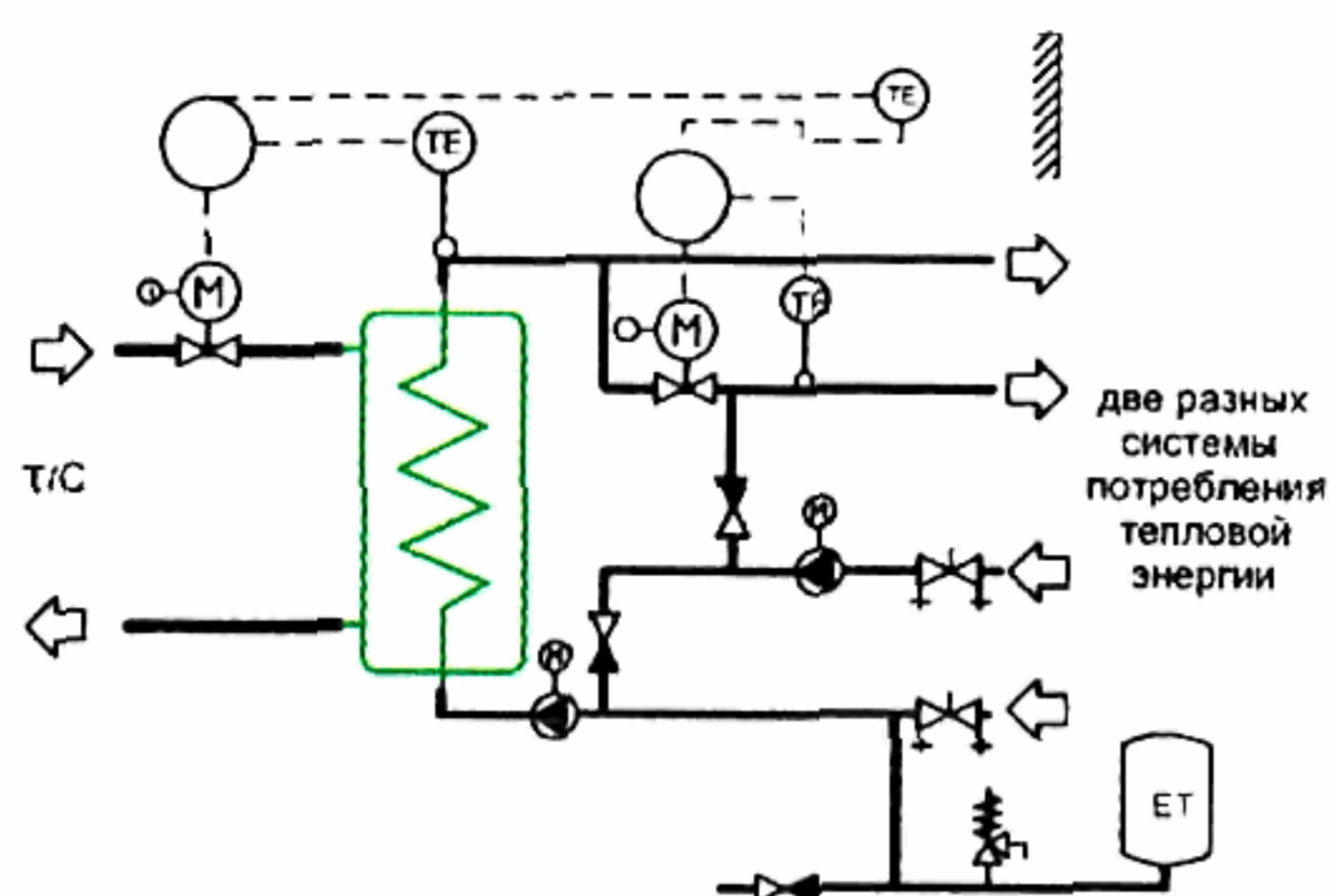


Рисунок 6.7.2.1

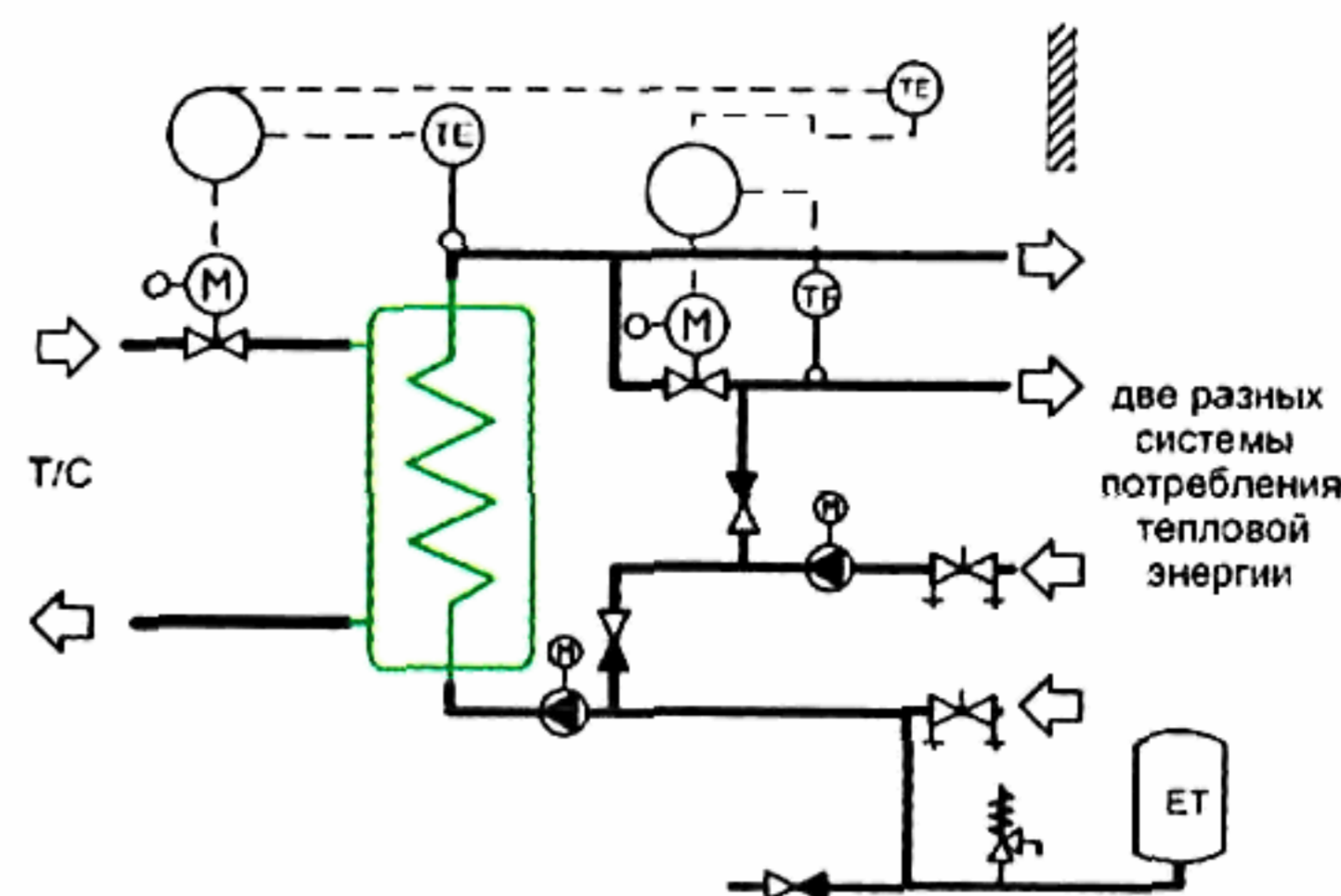


Рисунок 6.7.2.2

## 7 Тепловые пункты

### 7.1. Общие требования

7.1.1 Рекомендуется применять тепловые пункты как сертифицированные изделия заводской готовности (блочные тепловые пункты) или максимально использовать в составе тепловых пунктов укрупненные блоки оборудования как сертифицированные изделия заводской готовности.

7.1.2 Комплектация оборудования тепловых пунктов производится в соответствии с проектом, исполненным организацией, имеющей лицензию на выполнение соответствующего вида работ.

7.1.3 Комплект поставки теплового пункта включает в себя в соответствии с исполненным проектным решением:

- трубопроводы и трубопроводную арматуру;
- устройства тепловой автоматики и КИП: контроллеры, преобразователи частоты, регулирующие клапаны, датчики температуры воды и наружного воздуха и пр.;
- насосы, теплообменники;
- электропит с готовыми подключениями к электросети и электрооборудованию теплового пункта с соответствующими автоматическими выключателями и другим оборудованием.

7.1.4 Регулирующие устройства следует предварительно настроить, чтобы во время строительных работ не возникали сбои в работе подключаемого оборудования. При необходимости в здании устанавливается временная система регулирования.

7.1.5 При расположении измерительных приборов теплового пункта необходимо принять во внимание, чтобы в результате измерений информация о рабочих величинах была бы

достоверной. Температурные датчики необходимо размещать в таких точках, чтобы результат измерений четко характеризовал среднюю температуру места расположения датчиков.

## **7.2 Теплообменники**

### **7.2.1 Принципы подбора**

7.2.1.1 В тепловых пунктах зданий рекомендуется применять пластинчатые теплообменники.

7.2.1.2 Для систем горячего водоснабжения допускается применять емкостные водоподогреватели с использованием их в качестве баков-аккумуляторов при соответствии их вместимости требуемой по расчету величине.

7.2.1.3 В теплообменниках тепловых пунктов зданий следует принимать только противоточную схему потоков теплоносителей.

7.2.1.4 Число теплообменников следует принимать:

- два параллельно включенных, каждый из которых должен рассчитываться на 100% теплового потока - для систем отопления зданий, не допускающих перерывов в подаче тепловой энергии;

- два, рассчитанных на 75% тепловой нагрузки каждый, - для систем отопления зданий, сооружаемых в Северной строительной-климатической зоне;

- один - для всех остальных систем отопления;

- два параллельно включенных в каждой ступени подогрева, рассчитанных на 50% теплового потока каждый, - для систем горячего водоснабжения;

- один в каждой ступени - при максимальном тепловом потоке на горячее водоснабжение до 2 МВт горячего водоснабжения, кроме зданий, не допускающих перерывов в подаче тепловой энергии на горячее водоснабжение.

7.2.1.5 При двухступенчатой схеме подключение теплообменников горячего водоснабжения зданий допускается использовать один теплообменник с двумя ступенями в одном корпусе (моноблок).

### **7.2.2 Расчетная мощность теплообменников**

7.2.2.1 Расчеты теплообменников отопления и вентиляции производятся таким образом, чтобы обеспечивались требуемые тепловая нагрузка и параметры теплоносителя по проекту системы отопления и вентиляции здания. В расчетах стремятся произвести охлаждение воды сети централизованного теплоснабжения как можно более эффективно при любых условиях эксплуатации.

7.2.2.2 При расчетах теплообменников отопления и вентиляции с использованием теплоносителей, отличных от воды, при том, что они отвечают санитарно-гигиеническим требованиям и требованиям взрывопожаробезопасности, следует принимать во внимание свойства этого теплоносителя. Состав и свойства этого теплоносителя указываются в проекте.

7.2.2.3 Для расчета теплообменников ГВС теплового пункта здания используется секундный расход воды горячего водоснабжения (л/с), взятый из паспорта системы ГВС здания.

7.2.2.4 Расчетная мощность теплообменников ГВС не может быть меньше, чем мощность, соответствующая расходу воды одним прибором с максимальным водоразбором.

### **7.2.3 Расчетные температуры**

7.2.3.1 Расчет поверхности нагрева теплообменников систем отопления проводится для температур теплоносителей, соответствующих расчетной температуре наружного воздуха для проектирования систем отопления.

7.2.3.2 Расчет поверхности нагрева теплообменников систем ГВС проводится для температуры воды в подающем трубопроводе тепловой сети, соответствующей точке излома графика температуры воды или минимальной температуре воды, если отсутствует излом графика температур.

7.2.3.3 При расчете поверхности нагрева теплообменников ГВС температуру нагреваемой воды на выходе из теплообменника в систему горячего водоснабжения рекомендуется принимать равной 55-60 °С.

### **7.2.4. Разрешенные потери давления**

7.2.4.1 Потери давления в первичном контуре теплообменников при расчетном режиме должны быть меньше, чем потери давления в регулирующих клапанах соответствующих систем. Рекомендуемое соотношение потерь теплообменник / регулирующий клапан –  $\frac{1}{2}$  или менее для обеспечения наилучших условий управляемости систем.

7.2.4.2 Потери давления во вторичном контуре теплообменника отопления должны приниматься из расчета возможного уменьшения расхода электроэнергии при работе циркуляционного насоса системы отопления.

7.2.4.3 Потери давления во вторичном контуре теплообменника ГВС должны приниматься возможно малыми для обеспечения работы системы ГВС без дополнительных подкачивающих насосов.

7.2.4.4 При подключении системы ГВС через двухступенчатый теплообменник необходима проверка потери давления в первой ступени первичного контура при температуре точки излома температурного графика источника. Проверка должна проводиться для режима



прохождения через эту ступень расхода, складывающегося из двух составляющих. Первая часть – расход из системы отопления в переходном режиме. Вторая часть – расход воды теплосети из второй ступени теплообменника ГВС для догрева воды ГВС до заданных температур.

#### **7.2.5 Материалы теплообменников**

7.2.5.1 При нормальных условиях эксплуатации используемые материалы должны сохранять свои механические свойства, не подвергаться коррозии и другим воздействиям, ослабляющим технические свойства теплообменника.

7.2.5.2 В документах поставщиков, прилагаемых к оборудованию, должны быть разъяснения относительно срока годности и замены материалов.

7.2.5.3 Для увеличения срока службы теплообменников рекомендуется применять облицовку портов теплообменников для системы ГВС из нержавеющей стали.

#### **7.2.6 Маркировка теплообменника**

7.2.6.1 Каждый теплообменник должен иметь заводскую маркировочную табличку, содержащую следующие данные:

- логотип или название изготовителя;
- тип;
- заводской номер;
- данные о сроке изготовления;
- максимальные рабочие температура и давление.

#### **7.2.7 Компьютерные программы расчета и распечатки**

7.2.7.1 Компьютерные программы расчета теплообменников должны предоставляться изготовителем теплообменников по запросу заказчика или согласующих органов для обеспечения возможности проверки результатов расчетов.

7.2.7.2 Распечатки расчетов теплообменников, выпускаемые расчетными программами, должны включаться в состав проектной документации тепловых пунктов зданий.

7.2.7.3 В распечатке расчетов теплообменников должны быть приведены следующие данные:

- мощность;
- температурный график данного расчета;
- типы и расходы теплоносителей при таком графике;
- потери давления по сторонам теплообменника;
- средняя логарифмическая разность температур;

- коэффициент теплопередачи;
- площадь поверхности теплопередачи;
- материал и толщина пластин;
- материал уплотнений (при их наличии) или материал припоя;
- максимальные расчетные температура и давление.
- габаритные размеры и вес сухого/заполненного теплообменника.

### **7.2.8 Информация о теплообменниках**

Изготовитель теплообменника обязан по просьбе заказчика предоставить дополнительные теплотехнические данные и расчетные значения, касающиеся теплообменника. Эти дополнительные к п. 7.2.7.3 данные должны быть доступны в расчетных программах изготовителей.

### **7.2.9 Испытания теплообменников**

Изготовитель теплообменника обязан испытать теплообменник после сборки давлением, составляющим 130% максимального рабочего давления. Документ об успешном прохождении испытаний прилагается к поставке.

### **7.2.10 Разрешения и сертификаты**

Изготовитель теплообменника обязан предоставить на теплообменник, поставляемый для тепловых пунктов зданий, действующий сертификат соответствия, выданный органом по сертификации, аккредитованным в порядке, установленном Правительством Российской Федерации. По желанию, изготовитель может дополнительно предоставить подтверждение соответствия теплообменника системе добровольной сертификации, зарегистрированной федеральным органом исполнительной власти по техническому регулированию.

Для теплообменника системы ГВС изготовитель обязан предоставить Санитарно-эпидемиологическое заключение, выданное органом, аккредитованным в порядке, установленном Правительством Российской Федерации (в настоящее время - Федеральная служба по надзору в сфере защиты прав потребителей и благополучия человека).

Сертификат соответствия и Санитарно-эпидемиологическое заключение на теплообменник могут не предоставляться при наличии аналогичных документов на весь тепловой пункт здания заводской готовности.

### **7.2.11 Гарантии на теплообменники**

Изготовитель теплообменника обязан предоставлять гарантии на поставляемый теплообменник в полном соответствии с законодательством Российской Федерации. Соответствующий документ с указанием срока выпуска и гарантийного периода прилагается к поставке.

## **7.3 Насосы**

7.3.1 В тепловых пунктах зданий устанавливаются насосы следующего назначения:

- 1) циркуляционные насосы систем отопления и вентиляции при зависимом или независимом подключении этих систем;
- 2) циркуляционные насосы систем ГВС;
- 3) подпиточные насосы систем отопления и вентиляции при независимом подключении систем при необходимости;
- 4) повысительные насосы в системах ГВС с непосредственным водоразбором из тепловой сети при необходимости.

7.3.2 Насосное оборудование тепловых пунктов зданий должно отвечать по уровню шума требованиям раздела 15 настоящего документа.

7.3.3 Рекомендуется применение бесфундаментных насосов типа Ин-лайн.

7.3.4 При применении в тепловых пунктах зданий бесфундаментных насосов, в том числе, типа Ин-лайн, допускается применение одного насоса без резерва при условии наличия аналогичного насоса на складе.

7.3.5 При использовании двух циркуляционных насосов, работающих по принципу «рабочий-резервный», рекомендуется применять сдвоенные насосы (насосы-дубли) для уменьшения числа компонентов и габаритных размеров тепловых пунктов зданий.

7.3.6 Циркуляционные насосы систем отопления и вентиляции рекомендуется устанавливать в обратном трубопроводе. Однако, если рабочая температура перекачиваемой среды не выше максимально допустимой для данного типа насоса, разрешается устанавливать насос в подающем трубопроводе.

7.3.7 Все насосы тепловых пунктов зданий должны подключаться к электроснабжению через автоматические выключатели с током отключения, соответствующим максимальному току, потребляемому насосом.

7.3.8 Циркуляционные насосы систем отопления и вентиляции при зависимом или независимом подключении этих систем должны работать в течение всего отопительного периода. Во время летнего отключения необходимо периодически кратковременно включать насосы для предотвращения заклинивания рабочего колеса. В системах с изменяемым внутренним

сопротивлением, например, с радиаторными термостатами, следует использовать насосы с автоматически изменяемой частотой вращения.

7.3.9 При подключении системы ГВС с непосредственным водоразбором из тепловой сети циркуляционные насосы должны работать постоянно или периодически, не допуская возврата в тепловую сеть воды слишком высокой температуры.

7.3.10 Максимальная температура перекачиваемой среды должна быть не выше допустимой для данного типа насоса.

7.3.11 При подборе циркуляционных насосов систем отопления и вентиляции при зависимом или независимом подключении следует принимать:

- подачу насоса — по расчетному расходу воды в данной системе, взятому из паспорта системы;

- напор — по сумме потерь давления в компонентах и трубопроводах теплового пункта и в подключаемых системах; потери в системах принимаются из паспортов систем.

7.3.12 При подборе циркуляционных насосов систем ГВС следует принимать:

- подачу насоса — по расчетному циркуляционному расходу воды в данной системе, взятому из паспорта системы (технического задания или анкеты абонента);

- напор — по сумме потерь давления в компонентах и трубопроводах теплового пункта и в линии циркуляции; потери в линии циркуляции принимаются из паспорта системы (технического задания или анкеты абонента).

7.3.13 При подборе подпиточных насосов независимых систем отопления и вентиляции следует принимать:

- подачу насоса — в размере 5 – 10% объема воды независимой системы;

- напор — из условия поддержания гидростатического давления в системах отопления и вентиляции с проверкой работы систем в отопительный период исходя из пьезометрических графиков.

7.3.14 При подборе повысительных насосов систем ГВС с непосредственным водоразбором из тепловой сети следует принимать:

- подачу насоса — по расчетному мгновенному расходу системы ГВС, взятому из паспорта системы ГВС;

- напор — из условия поддержания заданного давления на входе в систему ГВС, исходя из пьезометрических графиков (технического задания или анкеты абонента).

#### **7.4 Расширительное оборудование и предохранительные устройства**

7.4.1 Расширительное оборудование в тепловых пунктах зданий применяется в независимой системе потребления тепловой энергии.

7.4.2 В независимой системе, где гидростатическое давление не превышает 400, 600 или 1000 кПа, применяется мембранный расширительный бак, соответственно с рабочим давлением 4, 6 или 10 бар, часть которого заполнена воздухом, напрямую подключаемый к системе.

7.4.3 При обосновании разрешается применять в высотных зданиях в качестве расширительной и подпиточной системы специальное автоматическое устройство с системой клапанов, прессостатом, насосом подпитки и расширительным баком. В таких устройствах бак не подключается к системе напрямую и не находится под давлением системы.

7.4.4 При обосновании разрешается применять вместо расширительного бака сбросную линию из вторичного в первичный контур с обратным клапаном, регулятором давления «до себя» или электромагнитным клапаном и прессостатом, контролирующим давление в независимом контуре.

7.4.5 Присоединительный трубопровод расширительной системы подключается к обратному трубопроводу системы до насоса и теплообменника. В высотных зданиях расширительная система может присоединяться в верхней точке системы потребления теплоты с расчетом на соответствующее гидростатическое давление. Во всех случаях необходимо исключить несанкционированный доступ к устройствам расширительной системы с соблюдением условий для безаварийного удаления воды при срабатывании предохранительных устройств.

7.4.6 Установка запорной арматуры в линии между системой и предохранительным клапаном запрещается. Непосредственно перед расширительным баком разрешается устанавливать запорный клапан, закрываемый для избежания потери теплоносителя из бака, только на время проведения регламентных работ, связанных с остановкой работы системы.

7.4.7 Трубопровод системы подпитки присоединяется таким образом, чтобы между точкой присоединения и присоединительным трубопроводом расширительной системы не было перекрываемого вентиля. Для контроля давления в системе в точке присоединения устанавливается манометр. Рекомендуется установка сигнального манометра с нижним и верхним пределом.

7.4.8 Предохранительные клапаны обязательно устанавливаются:

в обратном трубопроводе независимой системы потребления тепловой энергии;  
между обратным клапаном линии подачи воды ХВС и теплообменником ГВС.

7.4.9 Предохранительные клапаны рекомендуется устанавливать в случаях применения параллельного соединения теплообменников, имеющих собственную запорную арматуру, на

входном патрубке каждого теплообменника по нагреваемой стороне, кроме применения двух теплообменников, рассчитанных на 100% тепловую нагрузку каждый.

7.4.10 Предохранительные клапаны независимых систем размещаются, как правило, в присоединительном трубопроводе расширительной системы. Каждый предохранительный клапан подсоединяется к своему сбросному патрубку.

7.4.11 Размер предохранительного клапана должен быть не менее DN 15. Рекомендуется использование двух предохранительных клапанов параллельно. Размер предохранительного вентиля, находящегося в тепловом пункте сети теплоснабжения, определяется в соответствии с таблицей 7.4.11.

**Т а б л и ц а 7.4.11. - Размеры предохранительного клапана**

Мощность теплообменника, кВт	Предохранительный клапан DN, мм
до 100	15
100 – 400	20
400 – 800	25
свыше 800	32

7.4.12 Предохранительный клапан должен иметь табличку с размером DN и значением давления в момент открытия клапана.

7.4.13 При расчетах расширительного бака используются инструкции поставщиков сертифицированного оборудования. При этом обязательно принимаются во внимание: объем системы, температура заполнения системы, максимальная температура системы, нормальное гидростатическое давление системы, давление открытия предохранительного клапана.

7.4.14 Расширительный бак должен иметь табличку с объемом и рабочим давлением.

## **8 Арматура и оборудование**

8.1 Применяемое в любом контуре оборудование должно соответствовать рабочим давлению и температуре данного контура.

8.2 Для установки в трубопроводы первичного контура с рабочим давлением до 16 бар следует использовать стальные шаровые краны с шаром из нержавеющей стали с концами под сварку и фильтры с чугунным корпусом. При обосновании разрешается применение фланцевых шаровых кранов.

8.3 Для установки в трубопроводы тепловых сетей и систем потребления тепловой энергии с рабочим давлением до 10 бар разрешается также использовать межфланцевые поворотные заслонки с затвором из нержавеющей стали, шаровые краны с шаром из нержавеющей стали и латунным или бронзовым корпусом и другое оборудование с латунным или бронзовым

корпусом. На трубопроводах ХВС и ГВС запрещается использовать арматуру с корпусом из стали или других материалов, не обладающих коррозионной стойкостью.

8.4 На трубопроводах циркуляции ГВС и трубопроводах независимых систем потребления тепловой энергии следует устанавливать балансировочные клапаны для обеспечения регулировки и установки проектного расчетного расхода. При установке в этих трубопроводах насосов с частотным регулированием балансировочные клапаны применять не следует.

8.5 Импульсные выходы балансировочных клапанов должны обеспечивать легкость измерения перепада давления. При поставке балансировочные клапаны должны иметь четкие инструкции, содержащие данные для выяснения расхода, соответствующего измеренному перепаду давления.

8.6 Фильтры в количестве не более одного следует устанавливать на всех трубопроводах подачи теплоносителя в тепловой пункт:

- трубопровод входа тепловой сети;
- трубопровод входа линии ХВС;
- трубопровод обратной линии системы потребления тепловой энергии;
- циркуляционный трубопровод ГВС.

8.7 Диаметр фильтра должен быть не меньше диаметра трубопровода, на котором устанавливается фильтр. Размер отверстий сетки фильтра должен быть не более 1,0 мм.

8.8 Обратные клапаны следует устанавливать:

- на трубопроводе ХВС перед теплообменником ГВС;
- на циркуляционном трубопроводе системы ГВС перед присоединением его к обратному трубопроводу тепловых сетей в системах ГВС с непосредственным водоразбором из тепловой сети или к теплообменнику в закрытых системах ГВС;

- на ответвлении от обратного трубопровода тепловой сети перед регулятором смешения ГВС в открытой системе ГВС;

- на трубопроводе переключки между подающим и обратным трубопроводами зависимых систем потребления тепловой энергии;

- на нагнетательном патрубке каждого насоса при параллельной установке двух и более насосов;

- на обводном трубопроводе у повысительных насосов;

- на подпиточном трубопроводе независимой системы потребления тепловой энергии;

- на сбросном трубопроводе из независимой системы потребления тепловой энергии.

8.9 Не следует предусматривать дублирующие обратные клапаны, устанавливаемые за насосами.

8.10 В случае установки на трубопроводе одного насоса-дубля со встроенной перекидной заслонкой смежных рабочих камер обратный клапан для предотвращения закольцовки потока не требуется.

8.11 Грязевик в тепловых пунктах зданий следует предусматривать на подающем трубопроводе при вводе в здание непосредственно после первой запорной арматуры.

8.12 На трубопроводах тепловых пунктов зданий в низших точках следует предусматривать устройство штуцеров с запорной арматурой условным диаметром не менее 15 мм для спуска воды (спускники).

8.13 На трубопроводах тепловых пунктов зданий в высших точках возможно предусматривать устройство штуцеров с запорной арматурой условным диаметром не менее 15 мм для выпуска воздуха (воздушники).

8.14 В качестве воздушников в первичном контуре используются шаровые клапаны, во вторичном контуре следует использовать автоматические воздухоотводчики, которые допускается заменять шаровыми кранами.

8.15 В качестве воздушников разрешается использовать трехходовые краны манометров и воздухоотводчики насосов.

8.16 Для безразборной промывки оборудования и трубопроводов разрешается использовать установленные спускники и воздушники трубопроводов.

8.17 На тепловые пункты, встраиваемые в здания, выпускаемые как готовые сертифицированные изделия заводской готовности, не распространяются требования пункта 8.2 настоящего документа и 4.42 СП 41-101-95 «Проектирование тепловых пунктов» [1]. Количество запорных кранов на трубопроводах любых контуров должно быть минимально необходимым для обеспечения надежной и безаварийной работы. Установка дублирующей запорной арматуры допускается только при обосновании.

## **9 Водоподготовка**

9.1 В тепловых пунктах зданий рекомендуется применять магнитную и/или ультразвуковую обработку воды горячего водоснабжения для защиты теплообменников горячего водоснабжения от накипеобразования при повышенной жесткости воды. Подготовку воды ГВС для других целей рекомендуется применять при соответствующем технико-экономическом обосновании в зависимости от качества воды ХВС и материалов трубопроводов внутренних систем здания совместно с подготовкой воды ХВС.

9.2 Магнитную подготовку воды рекомендуется осуществлять в аппаратах с постоянными магнитами.



9.3 При выборе аппаратов магнитной и ультразвуковой обработки воды следует принимать:

производительность — по мгновенному секундному расходу воды на горячее водоснабжение, л/с;

количество — по требуемой производительности без резерва.

## **10 Отопление, вентиляция, водопровод и канализация**

10.1 При проектировании систем отопления, вентиляции, водопровода и канализации тепловых пунктов следует выполнять требования СНиП 41-01-2003 «Отопление, вентиляция и кондиционирование» [10], СНиП 2.04.01-85 «Внутренний водопровод и канализация зданий» [11], а также указания настоящего раздела.

10.2 Отопление помещений не предусматривается, если имеющиеся в них тепловыделения от оборудования и трубопроводов достаточны для обогрева этих помещений. Во избежание тепловых потерь трубопроводы и оборудование покрывают теплоизоляцией.

10.3 В тепловых пунктах должна предусматриваться приточно-вытяжная вентиляция, рассчитанная на воздухообмен, определяемый по тепловыделениям от трубопроводов и оборудования.

Температура воздуха в помещении теплового пункта должна быть от 10°C до 35°C.

При размещении тепловых пунктов в жилых и общественных зданиях следует производить проверочный расчет теплопоступлений из помещения теплового пункта в смежные с ним помещения. В случае превышения в этих помещениях допустимой температуры воздуха следует предусматривать мероприятия по дополнительной теплоизоляции ограждающих конструкций смежных помещений.

10.4 Промывку трубопроводов в тепловых пунктах и систем потребления тепловой энергии следует производить водопроводной водой. В помещении теплового пункта устанавливаются точки подключения к системам водопровода и оборудование по водоснабжению со шланговыми соединениями.

10.5 Опорожнение трубопроводов и оборудования тепловых пунктов и систем потребления тепловой энергии должно осуществляться самотеком в канализацию с разрывом струи через воронку, раковину или водосборный приямок. При невозможности обеспечить опорожнение систем самотеком должен предусматриваться ручной насос или насос с электроприводом.

10.6 В полу теплового пункта следует предусматривать трап, если отметки системы канализации водостока или попутного дренажа тепловых сетей позволяют осуществлять

самотечный отвод случайных вод в эти системы, или водосборный приямок при невозможности самотечного отвода случайных вод.

10.7 Для откачки воды из водосборного приямка в систему канализации, водостока или попутного дренажа должен предусматриваться один дренажный насос (без резерва). Насос, предназначенный для откачки воды из водосборного приямка, не допускается использовать для промывки систем потребления тепловой энергии.

## **11 Электроснабжение и электрооборудование**

11.1 При проектировании электроснабжения и электрооборудования тепловых пунктов следует руководствоваться требованиями «Правил устройства электроустановок» (ПУЭ) и указаниями настоящего раздела.

11.2 В тепловых пунктах следует предусматривать рабочее искусственное освещение для VI разряда зрительной работы и аварийное освещение.

11.3 Электрические сети должны обеспечивать возможность работы сварочных аппаратов и ручного электромеханического инструмента. Должна быть оборудована розетка с заземлением.

11.4 Электрооборудование должно отвечать требованиям ПУЭ для работы во влажных помещениях, а в подземных встроенных и пристроенных тепловых пунктах — в сырых помещениях.

11.5 Для металлических частей электроустановок, не находящихся под напряжением, должно быть предусмотрено заземление.

11.6 Следует предусматривать установку устройств, защищающих электронное оборудование теплового пункта от скачков напряжения.

## **12 Автоматизация и контроль**

### **12.1 Автоматика тепловых пунктов**

#### **12.1.1 Состав системы автоматизации**

Система автоматизации ИТП включает в себя комплекс технических и программных средств, состоящий в общем случае из следующих компонентов:

- контроллер (или контроллеры) регулирующий температуру в системе отопления и ГВС, а также способный управлять работой насосов в ИТП;
- программные средства и средства ввода исходной информации, позволяющие при необходимости запрограммировать контроллер для работы с оборудованием, установленным в ИТП;
- средства вывода информации о контролируемых параметрах, режимах работы, нештатных и аварийных ситуациях;

- средства связи с диспетчерским пунктом для дистанционного контроля параметров теплоносителя и работы оборудования;
- регулирующие устройства с электроприводами;
- преобразователи (датчики) температуры с защитной арматурой;
- преобразователи (датчики) давления и (или) электроконтактные манометры с устройствами отбора;
- необходимые соединительные электрические кабели;
- клеммные соединители, блоки электропитания датчиков и электроприводов, автоматические выключатели и другие электроустановочные изделия в составе шкафов, щитов и пультов автоматизации;
- контакторы, пускатели, преобразователи частоты и другие силовые коммутационные устройства, управляемые дистанционно (от контроллера) или по месту;
- регуляторы давления, перепада давления, регуляторы температуры и ограничители температуры прямого действия;
- предохранительные устройства: клапаны, реле давления и т.п.

Состав применяемых технических и программных средств определяется на стадии проектирования.

## **12.1.2 Назначение системы автоматизации и основные задачи управления и регулирования**

12.1.2.1 Система автоматизации ИТП предназначена для создания комфортных условий внутри обслуживаемого здания при минимальных энергозатратах и обеспечивающая при этом:

- поддержание заданной температуры воды, поступающей в систему горячего водоснабжения здания;
- поддержание заданной температуры теплоносителя в подающем или обратном трубопроводе или заданной разности температур теплоносителя между подающим и обратным трубопроводами системы отопления в соответствии с температурным графиком, устанавливающим зависимость между температурой в системе отопления и температурой наружного воздуха или температурой в контрольном помещении, а также временем суток и днем недели;
- контроль температуры в обратном трубопроводе системы отопления при необходимости;
- требуемые параметры давления в первичном и вторичном контурах теплоснабжения обслуживаемого здания;

- поддержание требуемой величины перепада давлений между подающим и обратным трубопроводами тепловых сетей на вводе в ИТП и при необходимости – ограничение максимального расхода теплоносителя из тепловой сети;
- поддержание давления в обратном трубопроводе системы отопления выше минимально заданного;
- управление подпиточными устройствами (насосами) для поддержания статического давления в системе теплоснабжения при независимом присоединении;
- защиту системы потребления теплоты от превышения давлением или температурой воды в трубопроводах этих систем допустимых значений;
- поддержание заданного давления воды в системе горячего водоснабжения;
- переключение насосов с рабочего на резервный и наоборот при неисправности, а также для выравнивания моторесурсов насосов;
- защиту системы отопления от опорожнения;
- управление дренажными насосами в подземных тепловых пунктах по заданным уровням воды в дренажном приемке.

12.1.2.2 Конфигурация системы автоматизации ИТП изменяется в зависимости от тепло-гидравлической схемы ИТП.

12.1.2.3 Система автоматизации ИТП должна быть рассчитана на работу теплового пункта без постоянного обслуживающего персонала.

### **12.1.3 Основные требования к качеству автоматического регулирования**

12.1.3.1 При работе системы автоматизации ИТП должны обеспечиваться следующие качественные показатели процессов регулирования:

- установившаяся ошибка по температуре (максимально допустимое отклонение температуры в месте измерения от заданного значения в установившемся режиме без учета колебаний, связанных с работой регулятора) во всем диапазоне изменения расхода теплоносителя не более 2°C;
- время регулирования по температуре (время, в течение которого, начиная с момента изменения расхода теплоносителя, отклонение температуры от заданного значения превышают  $\pm 2^\circ\text{C}$ ) устанавливается для каждого ИТП индивидуально в зависимости от инерционности системы теплоснабжения;
- снижение температуры при перерегулировании допускается в системах отопления и ГВС не более 3°C в течение одного полупериода собственных колебаний системы;
- при расходе теплоносителя, превышающем 30% от максимального, допустимы незатухающие колебания регулируемой температуры амплитудой не более 2,5°C;

- при расходе теплоносителя от 10% до 30% от максимального, допустимая амплитуда незатухающих колебаний в системе отопления не более 3°C, а в системе ГВС не более 4°C;

- при расходе ниже 10% от максимального допускаются незатухающие колебания температуры теплоносителя не более 4°C для систем отопления и не более 5°C для систем ГВС.

12.1.3.2 Практически для достижения выше изложенных показателей контроллеры должны реализовывать функцию, по крайней мере, пропорционально-интегрального (ПИ) регулятора – для системы отопления и для систем ГВС.

12.1.3.2 Регуляторы прямого действия должны обеспечивать, по крайней мере, функцию пропорционального регулирования.

#### **12.1.4 Функциональные и технические требования к контроллерам**

12.1.4.1 Назначение контроллера (контроллеров) обслуживающего ИТП и выполняемые им функции автоматического управления и регулирования должны соответствовать назначению системы автоматизации (п. 12.1.2). Допускается доукомплектование контроллера в процессе эксплуатации для реализации дополнительных функций.

12.1.4.2 Контроллер должен поддерживать:

- энергонезависимую базу настроечных параметров, энергонезависимые часы и календарь;
- ввод сигналов датчиков;
- перевод контроллера в режим автоматического управления ИТП;
- автоматическое управление насосами при необходимости;
- непрерывное автоматическое регулирование параметров теплоносителя в соответствии с температурным графиком, заданным аналитическим, параметрическим или табличным способом;
- возможность управления приводами в ручном режиме при наладочных работах;
- визуальный и дистанционный (при диспетчеризации) контроль основных температур и уставок.

12.1.4.3 В случае невозможности обеспечения управления и регулирования ИТП одним контроллером допускается применения нескольких контроллеров при условии выполнения ими требований п. 12.1.2, 12.1.4 и п. 12.1.4.2.

12.1.4.4 Контроллеры должны быть предназначены для работы с серийно выпускаемыми датчиками и преобразователями с унифицированными выходными сигналами тока, напряжения, частоты и сопротивления.

12.1.4.5 Контроллеры должны быть предназначены для эксплуатации при:

- температуре окружающего воздуха от - 10 до + 50°C;
- относительной влажности окружающего воздуха до 95 % при температуре 25°C;
- вибрации частотой (10÷55) Гц, амплитудой не более 0,15 мм.

12.1.4.6 Пределы допускаемой основной приведенной погрешности преобразования контроллером сигналов от датчиков в значения параметров не должны превышать  $\pm 1\%$ .

12.1.4.7 Электрическое питание контроллеров должно осуществляться от сети переменного тока напряжением от 187 В до 242 В, частотой от 49 Гц до 51 Гц.

Допускаются другие параметры электрического питания контроллера, при условии поставки контроллера с серийно выпускаемым источником вторичного электропитания, входные цепи которого удовлетворяют требованиям п. 12.1.4.7.

Использование автономного источника питания допускается только в качестве резервного.

12.1.4.8 Выходные управляющие цепи контроллеров должны быть релейными на основе оптосимисторов, оптотранзисторов или реле, или аналоговыми с унифицированными сигналами напряжения или тока.

12.1.4.9 Релейные выходные управляющие цепи контроллеров должны обеспечивать коммутацию нагрузки переменного тока не менее 0,2 А, напряжением 220 В, частотой  $(50 \pm 1)$  Гц или не менее 0,4 А напряжением 24 В.

12.1.4.11 Средняя наработка контроллера на отказ при температуре окружающего воздуха  $20 \pm 10^\circ\text{C}$  должна быть не менее 75000 ч. Полный средний срок службы контроллера должен быть не менее 10 лет.

12.1.4.12 По общим требованиям безопасности к конструкции контроллеры должны соответствовать требованиям ГОСТ 12.2.007.0-75\*.

Электронные компоненты контроллера должны быть размещены в корпусе, выполненном из металла или ударопрочной пластмассы. Степень защиты корпуса контроллера должна быть не ниже IP44 по ГОСТ 14254-96. В случае установки контроллера внутри шкафа автоматики степень защиты корпуса контроллера должна быть не ниже IP40.

### **13 Диспетчеризация и связь**

13.1 Диспетчеризация работы оборудования и параметров теплоносителя осуществляется в диспетчерских пунктах предприятия тепловых сетей, объединенной диспетчерской службе жилого района, промышленного и сельскохозяйственного предприятия, на шите управления источника теплоты или в других местах.

При теплоснабжении от котельных мощностью 35 МВт и менее диспетчеризация не обязательна.

13.2 Диспетчеризация осуществляется аварийно-предупредительной сигнализацией о нарушениях режимов работы ИТП передачей на диспетчерский пункт одного общего

светозвукового сигнала, или передачей на диспетчерский пункт с использованием протоколов удаленного доступа информации о параметрах теплоносителя и нештатных ситуациях в ИТП.

13.3 Дистанционное управление оборудованием ИТП с диспетчерского пункта при обоснованной необходимости следует предусматривать, только используя протоколы удаленного доступа к системам автоматики ИТП.

13.4 В ИТП рекомендуется предусмотреть измерение и контроль параметров, указанных в Приложении А.

## **14 Контрольно-измерительные приборы**

### **14.1 Общие требования**

14.1.1 Запрещается применять ртутные контрольно-измерительные приборы.

14.1.2 Устанавливаемые в ИТП контрольно-измерительные приборы должны быть серийно выпускаемыми, сертифицированными как средства измерения и разрешенными к применению на территории Российской Федерации.

14.1.3 Первичные преобразователи с электрическим выходом измеряющие параметры теплоносителя, должны получать электропитание от вторичных источников электропитания напряжением не более 24 В с гальванической развязкой от первичной сети электроснабжения.

14.1.4 При использовании преобразователей с унифицированным токовым сигналом, следует по возможности использовать приборы с выходом 4...20 мА.

14.1.5 Результаты измерений одного преобразователя допускается использовать как для систем управления и регулирования, так и для систем сигнализации и контроля при реализации данных систем в одном контроллере.

14.1.6. Разрешается применение комбинированных термоманометров.

14.1.7 Количество показывающих контрольно-измерительных приборов в ИТП должно быть минимально необходимым для обеспечения надежной и безаварийной работы. Приборы не должны дублировать друг друга, за исключением случаев использования дублирующих приборов в целях обеспечения безопасности.

14.1.8 В случаях, когда приборы узла учета расхода тепловой энергии ИТП комплектуются показывающими приборами, предусматривать дублирующие приборы не рекомендуется.

14.1.9 Для установки контрольно-измерительных приборов на трубопроводах и ином оборудовании ИТП должны быть предусмотрены закладные конструкции, как правило – приварные бобышки с внутренней резьбой или приварные штуцеры с наружной резьбой, позволяющие проводить ремонт и замену приборов и относящейся к ним арматуры без проведения сварочных работ.

14.1.10 Монтаж приборов, средств автоматизации, щитов, пультов, электрических и трубных проводок и т.п., а также наладка смонтированной системы автоматизации ИТП должны выполняться согласно СНиП 3.05.07-85 «Системы автоматизации» [14].

#### **14.2 Измерение температуры**

14.2.1 Показывающие термометры могут быть либо погружными термометрами, либо накладными измерителями поверхностной температуры.

14.2.2 Показывающие термометры обязательно устанавливаются:

- на всех подающих и обратных трубопроводах на входе и выходе их из тепловых пунктов;

- после каждого теплообменника – только при параллельном или последовательном включении теплообменников.

14.2.3 Преобразователи температуры, установленные в подающих трубопроводах систем отопления и ГВС и используемые для целей управления и регулирования должны располагаться сразу за точкой подмеса теплоносителя в открытых или зависимых системах или, при наличии теплообменников, за теплообменниками или внутри теплообменников.

14.2.4 Погружные преобразователи температуры и показывающие термометры должны быть установлены в защитные гильзы (защитные оправы) или иметь корпус из стойких к коррозии материалов.

14.2.5 Чувствительный элемент погружного датчика температуры, устанавливаемого в трубопровод, должен быть погружен в измеряемую среду на глубину 0,3 – 0,7 Ду трубопровода.

14.2.6 При измерении температуры теплоносителя в трубопроводе с Ду < 65мм, погружные преобразователи температуры и показывающие термометры должны быть установлены в расширители.

14.2.7 Показатели тепловой инерции и классы точности преобразователей температуры должны обеспечивать качественные показатели процессов регулирования согласно п. 12.1.3.

14.2.8 Датчик температуры наружного воздуха рекомендуется устанавливать на северной стене здания. Датчик должен быть защищен от попадания прямого солнечного света, атмосферных осадков и влияния тепла, выделяющегося из проемов зданий.

14.2.9 На установку ИТП как готового сертифицированного заводского изделия требования пунктов 14.2.2 и 14.2.6 не распространяются.

#### **14.3 Измерение давления**

14.3.1 Преобразователи давления и показывающие манометры к закладным конструкциям должны присоединяться через отборные устройства, эффективно снижающие температуру



теплоносителя в месте отбора до разрешенной рабочей температуры преобразователя или манометра.

14.3.2 Присоединение отборных устройств и импульсных линий к закладным конструкциям оборудования и трубопроводов, преобразователям давления и манометрам должно осуществляться резьбовыми соединениями с уплотнением.

14.3.3 Преобразователи давления и манометры к отборным устройствам давления или к импульсным линиям должны подключаться через запорную арматуру, позволяющую отключать измерительный прибор от измеряемой среды.

14.3.4 Показывающие манометры обязательно устанавливаются:

- на всех подающих и обратных трубопроводах на входе и выходе их из ИТП;
- при параллельном включении теплообменников (кроме случая 2 х 100%) – один на общем трубопроводе до теплообменников и по одному после каждого теплообменника;
- при последовательном включении теплообменников ГВС первой и второй ступени: один до первой ступени, один между первой и второй ступенью, один после второй ступени;
- до и после регулирующих клапанов давления;
- перед всасывающим и после нагнетательного патрубка насоса.

14.3.5 Отборные устройства (штуцеры) для манометров устанавливаются до и после грязевиков и фильтров. Штуцер манометра оборудуется запорным вентилем.

14.3.6 На установку ИТП как готового сертифицированного заводского изделия требования пунктов 14.3.4 и 14.3.5 не распространяются.

## **15 Требования по снижению уровней шума и вибрации от работы насосного оборудования**

15.1 Требования настоящего раздела должны соблюдаться в целях предотвращения превышения уровней шума и вибрации, допускаемых ГОСТ 12.1.003-83, ГОСТ 12.1.012-90 и СНиП 23-03-2003 «Тепловая защита зданий» [9] в зданиях со встроенными тепловыми пунктами и близлежащих к тепловым пунктам.

**П р и м е ч а н и е** — На тепловые пункты, в которых предусматривается установка бесфундаментных малощумных насосов, требования пунктов 15.2 и 15.5 настоящего раздела не распространяются.

15.2 Тепловые пункты с насосами не допускается размещать смежно, под или над жилыми помещениями квартир, спальных и игровых детских дошкольных учреждений, спальными помещениями школ-интернатов, гостиниц, общежитий, санаториев, домов отдыха, пансионатов, палатами и операционными больниц, помещениями с длительным пребыванием больных,

кабинетами врачей, зрительными залами зрелищных предприятий, за исключением тех пунктов, где устанавливаются насосы, обеспечивающие уровень звукового давления в смежных помещениях, не превышающий допустимый по СНиП 23-03-2003 «Тепловая защита зданий» [8].

15.3 Наружные ограждающие конструкции наземных тепловых пунктов должны иметь величину изоляции от воздушного шума, определяемую в соответствии со СНиП 23-02-2003 «Тепловая защита зданий» [8].

15.4 Необходимость применения глушителей шума на вентиляционных проемах в наружных ограждениях звукопоглощающей облицовки стен и потолка и выбор их конструкции должны определяться расчетом. Звукопоглощающая облицовка должна предусматриваться из негорючих материалов.

15.5 Во встроенных и пристроенных тепловых пунктах зданий насосы или части рамы блочного теплового пункта с насосами рекомендуется устанавливать на виброизолирующие основания. Для соединения трубопроводов с патрубками насосов могут предусматриваться специальные виброгасящие вставки. Эти вставки могут устанавливаться на входе и выходе насоса или на границе раздела теплового пункта и внутренних систем здания.

15.6 В местах ввода трубопроводов, идущих от пристроенных тепловых пунктов, в здания жесткая заделка труб в стены и фундаменты этих зданий не допускается. Размеры отверстий для пропуска труб через стены и фундаменты должны обеспечивать зазор между поверхностями теплоизоляционной конструкции трубы и строительной конструкций здания. Для заделки зазора следует применять эластичные водогазонепроницаемые материалы. Неподвижные опоры на этих трубопроводах должны размещаться на расстоянии не менее чем 2 м от наружной стены здания.

## **16 Реконструкция тепловых пунктов**

### **16.1 Основные принципы**

16.1.1 Замена оборудования тепловых пунктов производится в случаях, когда ранее установленное оборудование:

- не соответствует современным требованиям по энергосбережению;
- не обеспечивает комфортные условия, соответствующие санитарным нормам, в обслуживаемом здании;
- не обеспечивает правильного функционирования оборудования тепловых сетей;
- устарело физически и/или морально, и собственник желает его заменить.

16.1.2 Замена оборудования должна производиться в соответствии с положениями п.16.3.

16.1.3 Замена оборудования должна производиться после согласования с теплоснабжающей организацией.

16.1.4 Необходимая для замены часть оборудования определяется при обследовании. Основной задачей является замена наибольшего количества оборудования на современное, с учетом возможных затрат и располагаемых средств.

## **16.2 Планирование и производство работ**

16.2.1 Планирование работ по реконструкции теплового пункта должно производиться с согласованием их с потребителем или с ресурсоснабжающими организациями для определения оптимального времени и длительности проведения работ.

16.2.2 Работы по реконструкции должны проводиться при условии максимально возможного сохранения комфортных условий внутри обслуживаемого здания

16.2.3 Допускается проведение работ по реконструкции во время отопительного периода при условии обеспечения безопасности и размораживания внутренних систем здания с сохранением комфортных условий. При проведении работ рекомендуется использовать передвижные бойлерные установки (ПБУ), обеспечивающие потребителей тепловой энергией и горячей водой.

16.2.4 Для сокращения времени проведения работ следует максимально использовать готовые блоки оборудования, предпочтительно сертифицированные блоки заводской готовности.

## **16.3 Подбор оборудования**

16.3.1 Основной задачей перед началом подбора оборудования является правильное определение нагрузок обслуживаемого здания, устанавливаемых по согласованию с теплоснабжающей организацией.

16.3.2 Тепловые нагрузки и параметры теплоносителя принимаются по техническим условиям ресурсоснабжающей организации и проектной документации на здание, и могут быть уточнены техническим заданием заказчика на основании энергетических обследований и данных службы эксплуатации.

16.3.3 При наличии проектной документации здания необходимые значения следует определить в соответствии с ней.

16.3.4 Перед началом подбора оборудования необходимо запросить у ресурсоснабжающих организаций технические условия с гарантированными параметрами тепло- и водоснабжения в точке подключения здания.

16.3.5 Перед началом подбора оборудования необходимо определить все оставшиеся величины из п.5.2.3 и производить все расчеты на основании реальных действующих значений, соответствующих параметрам тепловой сети и строительно-техническим данным здания, таким как объемы, количество квартир и жильцов, характеристики ограждающих конструкций и пр.

16.3.6 Следует подбирать основное оборудование (теплообменники, регулирующие и балансировочные клапаны, насосы и др.) с учетом запаса на изношенность и загрязнение существующих внешних и внутренних трубопроводов.

16.3.7 При любых работах по реконструкции следует обращать особое внимание на правильный подбор компонентов расширительных и предохранительных устройств, обеспечивающих безопасность внутренних контуров обслуживаемого здания, принимая во внимание их рабочее давление и реальное состояние.

16.3.8 При устройстве ИТП следует рассматривать возможность деления системы отопления на два фасада с организацией в ИТП пофасадного регулирования отпуска тепла на отопление.

**Приложение А**  
(рекомендуемое)

**Перечень параметров для диспетчеризации теплового пункта**

Входные параметры	Давление в подающем трубопроводе теплосети (P1)
	Давление в обратном трубопроводе теплосети (P2)
	Температура в подающем трубопроводе теплосети (T1)
	Температура в обратном трубопроводе теплосети (T2)
	Давление в городском водопроводе холодной воды (Pгор)
	Температура воды в городском водопроводе (Tхвс)
	Температура наружного воздуха, измеренная на ИТП (Tнв) (от системы локальной автоматики в ИТП)
	Наличие напряжения на электрических вводах в ИТП (включая контроль по каждой фазе)
Выходные параметры	Давление в подающем трубопроводе системы отопления (P3)
	Давление в обратном трубопроводе системы отопления (P4)
	Температура в обратном трубопроводе системы вентиляции (T2вент)
	Температура в подающем трубопроводе системы отопления (T3)
	Температура в обратном трубопроводе системы отопления (T4)
	Давление в подающем трубопроводе горячего водоснабжения (P7)
	Давление в циркуляционном трубопроводе горячего водоснабжения (P13)
	Температура в подающем трубопроводе горячего водоснабжения (T7)
	Температура в циркуляционном трубопроводе горячего водоснабжения (T13)
	Давление в трубопроводе холодного водоснабжения на потребителя (Pхвс)
При наличии на ИТП расходомеров с импульсным выходом	Расход холодной воды из городского водопровода (Gхвс)
	Расход воды в системе горячего водоснабжения (Gгвс)
При наличии обмена данными с теплосчетчиками должна быть обеспечена передача на верхний уровень системы следующих параметров (при наличии соответствующих первичных приборов):	
Для каждого теплосчетчика, установленного в ИТП передача часовой и суточной статистики по параметрам	Массовый расход теплоносителя в подающем и обратном трубопроводе – при наличии соответствующих первичных преобразователей расхода [тонн/час] (G1i и/или G2i)
	Массовый расход теплоносителя на подпитку отопления (для независимых схем присоединения ЦО) [тонн/час]
	Температура теплоносителя в подающем трубопроводе [град]
	Температура теплоносителя в обратном трубопроводе [град]
	Давление теплоносителя в подающем трубопроводе [ати]
	Давление теплоносителя в обратном трубопроводе [ати]
	Расход тепловой энергии (Q) [Гкал]
	Расход воды (Gп) в системе подпитки отопления (для независимых схем теплоснабжения при наличии ранее смонтированного водомера с импульсным выходом)
	Времени работы теплосчетчика [час]
	Времени неработы теплосчетчика при различных ошибках [час]
Эксплуатационные параметры (состояния)	Состояние насосного оборудования <ul style="list-style-type: none"> <li>• Для каждого насоса состояние: «Работа (ВКЛ)», «Стоп(ВЫКЛ)», «Авария», «Останов».</li> <li>• Для каждой группы насосов состояние режима управления: «Автоматическое», «Ручное».</li> </ul>
	Затопление
	Открытие дверей (несанкционированный доступ)
	Утечки в ВВП
	Нарушение изоляции ППУ (при наличии системы приборов контроля т/сетей)
	Состояние частотно-регулируемых приводов
	Данные от приборов контроля жесткости
	Наличие напряжения на каждом электрическом вводе в ИТП
	Наличие напряжения по каждой фазе на электрических вводах в ИТП
	Состояние расширительного бака системы подпитки отопления
Времени нахождения оборудования в каждом из перечисленных состояний	
При наличии на ИТП регулируемого привода на насосы холодного водоснабжения	Расход электроэнергии на нужды ХВС (Qэлхвс) (только при наличии на насосах ХВС электросчетчика с импульсным выходом).

## Приложение Б (рекомендуемое)

### Рекомендации по реконструкции тепловых пунктов зданий, ранее подключенных к центральным тепловым пунктам

#### Б.1 Общие положения

Устройство индивидуальных тепловых пунктов (ИТП) для подключения жилых и общественных зданий к тепловым сетям вместо центральных (ЦТП) выполняется в соответствии с требованиями СНиП 41-02-2003 «Тепловые сети» [12] с целью приближения приготовления горячей воды к месту её потребления, ликвидируя, тем самым, внутриквартальные сети горячего водоснабжения, трубопроводы которых подвержены интенсивной коррозии и являются источником постоянных аварий, утечек воды и потерь тепла; с целью повышения эффективности авторегулирования подачи тепла на отопление, упрощения узла учета тепловой энергии и улучшения обслуживания потребителей.

Установка в ИТП подкачивающих водопроводных насосов не рекомендуется. В ИТП должен быть обеспечен ввод трубопровода холодной воды с водосчетчиком, направляемой на горячее водоснабжение, с давлением требуемым для системы холодного водоснабжения. Водопроводные подкачивающие и противопожарные насосы рекомендуется сохранять в ЦТП.

Перегретая вода из тепловой сети подается в здания по существующим внутриквартальным трубопроводам отопления после их опрессовки и установлении годности для продолжения эксплуатации. При необходимости замены этих трубопроводов, они демонтируются и прокладываются новые в тех же каналах или коллекторах. Внутриквартальные трубопроводы горячего водоснабжения отрезаются и используются по усмотрению администрации.

#### Б.2 Устройство ИТП

ИТП размещаются встроенными в подвале или техподполье здания, необходимость устройства пристроенных или отдельно стоящих ИТП должно быть подтверждено технико-экономическим обоснованием в сравнении со встроенным в здание ИТП.

При устройстве ИТП не требуется специальное ограждение в виде стен или глухих перегородок. Помещение ИТП огораживается сеткой, с целью исключения доступа посторонних лиц, по периметру ограждения выполняется гидроизоляция на высоту 20 см от пола техподполья. При недостаточной высоте техподполья помещение теплового пункта углубляется с устройством дренажного приемка.

Циркуляционные насосы систем отопления и горячего водоснабжения должны быть малошумными (с мокрым ротором), и специальных мероприятий по снижению шума от работы оборудования в ИТП выполнять не следует. Специальных отдельных входов и выходов из техподполья, в котором расположен ИТП, не требуется.

При подключении к тепловым сетям многосекционного здания устраивается один ИТП на каждые 3-5 секций (в зависимости от этажности и конфигурации дома). Мощность ИТП, как правило, не должна превышать 0,4-0,5 МВт по расчетной нагрузке на отопление.

В жилых зданиях циркуляционные насосы горячего водоснабжения, как правило, устанавливаются по циркуляционно-подкачивающей схеме (на подающем трубопроводе горячей воды после подключения циркуляционного трубопровода по ходу воды), рассчитанные на преодоление потерь давления водонагревателей горячего водоснабжения при прохождении максимально-часового водоразбора плюс сохраненной 40% доли расчетного расхода циркуляции. Этим обеспечивается достаточность давления, необходимого в системе холодного водоснабжения, для нормальной работы системы горячего водоснабжения.

### Б.3 Подключение системы отопления к ИТП

Существующие системы отопления отдельных секций здания подключаются к распределительным трубопроводам от ИТП с использованием балансировочных клапанов для обеспечения правильного распределения теплоносителя по отдельным системам. При элеваторном присоединении элеваторы демонтируются.

С целью энергосбережения предпочтительным в секционных зданиях является осуществление пофасадного автоматического регулирования подачи тепловой энергии на отопление. При этом секционные системы отопления разделяются на отдельные пофасадные ветки, которые объединяются перемычками в две пофасадные системы отопления в бесчердачных зданиях, в которых подающий и обратный розлив проложены в техподполье, перемычки устанавливаются только в техподполье. При верхней разводке подающего или обратного розлива часть перемычек монтируется на чердаке.

При осуществлении пофасадного авторегулирования каждая пофасадная система отопления присоединяется к тепловым сетям через свой смесительный насос (при зависимом присоединении) или самостоятельный теплообменник (при независимом присоединении) (рис. Б.3.1 и Б.3.2).

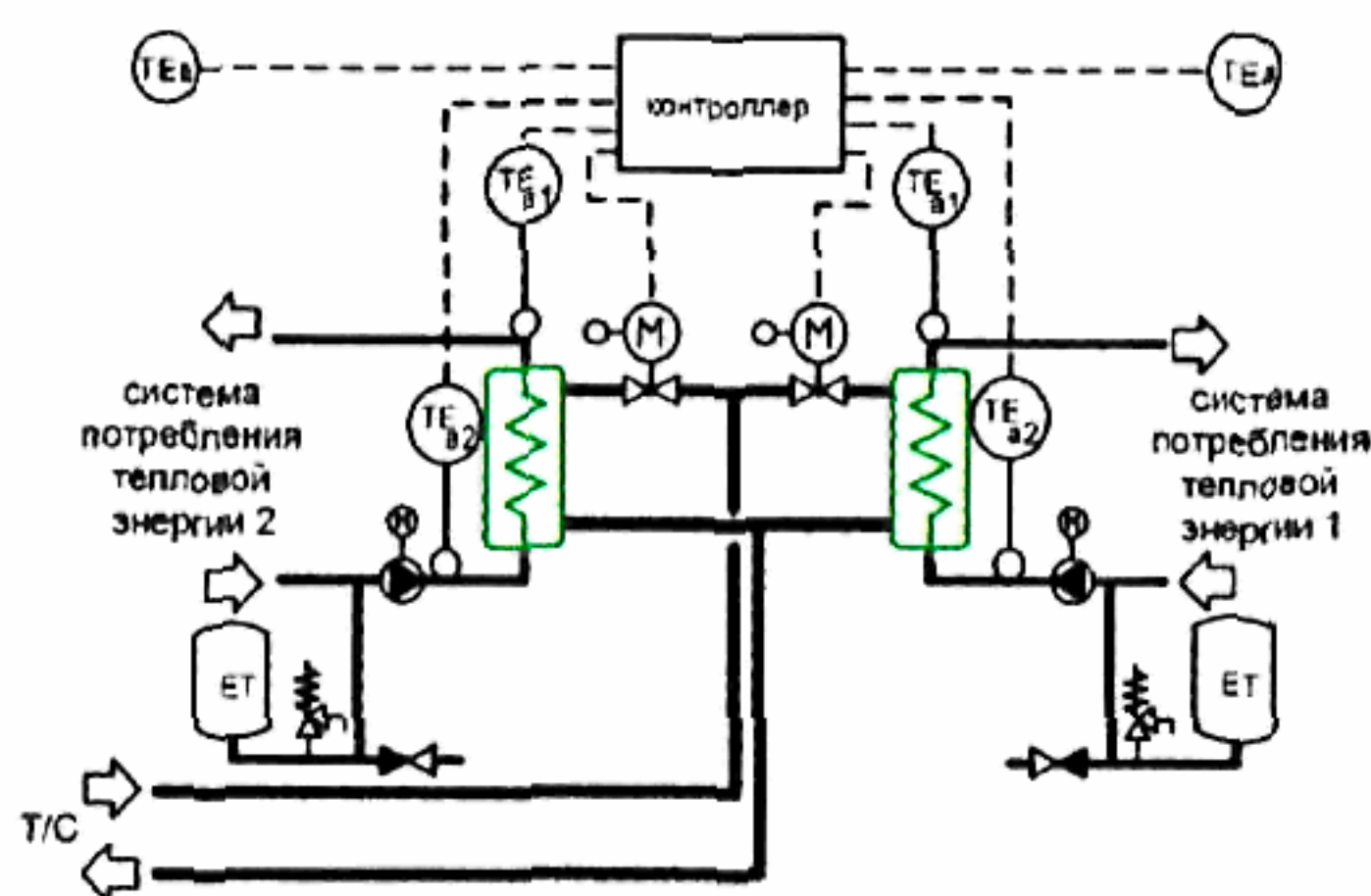


Рисунок Б.3.1

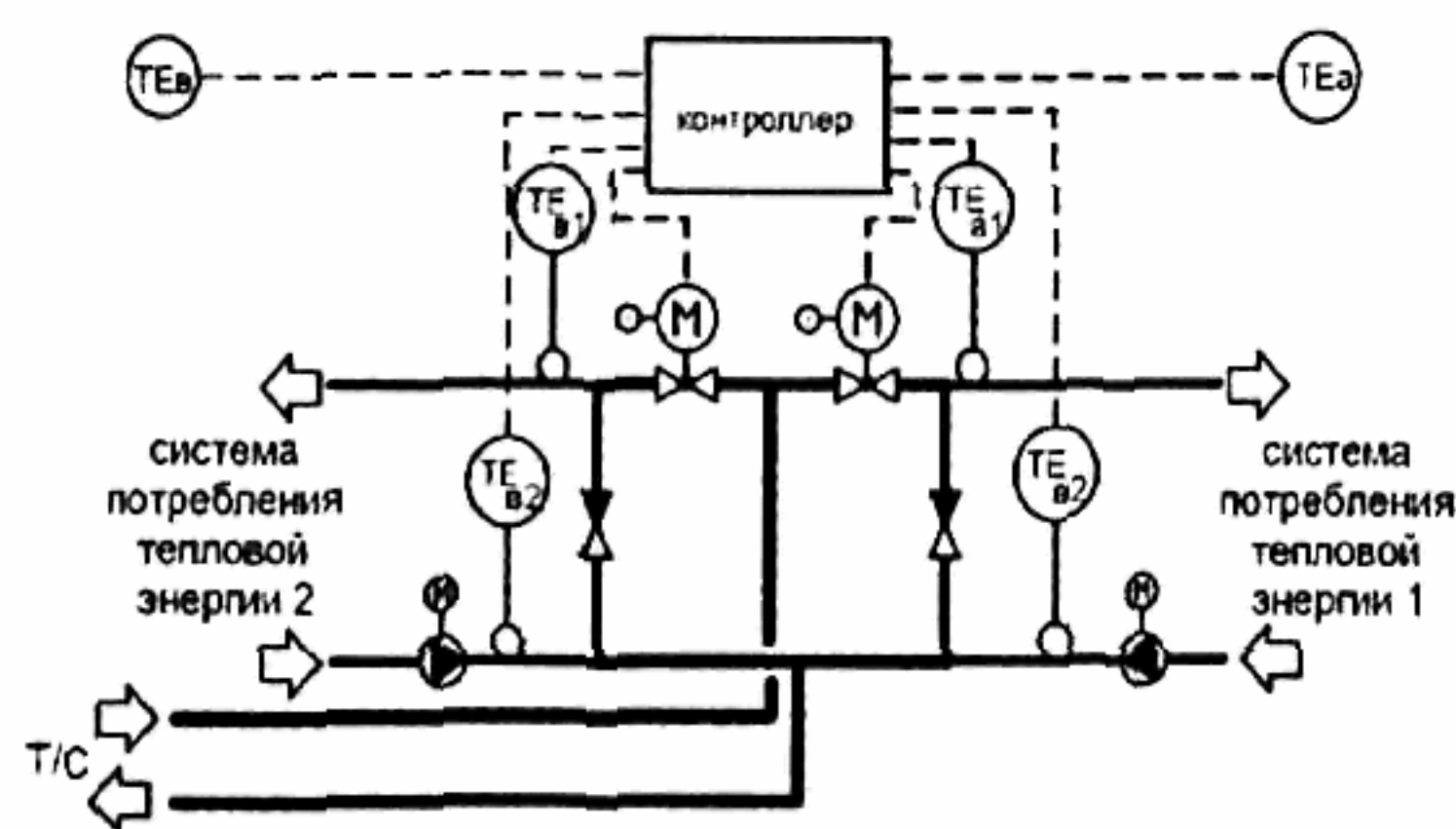


Рисунок Б.3.2

### Б.4 Особенности пофасадного авторегулирования систем отопления

Пофасадное авторегулирование возможно только при условии того, что обычное регулирование температуры теплоносителя по температурному графику в зависимости от изменения наружной температуры дополняется коррекцией этого графика по температуре внутреннего воздуха, являющейся интегратором воздействия на микроклимат помещения погодных условий и солнечной радиации. Регулирование только по внутренней температуре или по датчику наружной температуры, установленном на том фасаде, помещения которого отапливает данная система, приводит к перерасходу тепла и нарушению комфортных условий.

Датчики температуры внутреннего воздуха устанавливаются на внутреннюю стену на высоте 1,2-1,5 м от пола, как правило, в квартирах нижних этажей в количестве не менее 4. В зданиях с «теплым» чердаком (чердак является сборной камерой удаляемого из квартир вытяжного воздуха, откуда он выбрасывается через одну на секцию вытяжную шахту) датчик температуры внутреннего воздуха может быть размещен в сборном канале вытяжного воздуха из кухонь квартир, ориентированных на данный фасад. В этом случае достаточно двух датчиков на каждую систему, и они опускаются на глубину 1,5 м от устья канала.

Экономия тепловой энергии при пофасадном авторегулировании достигается за счет использования тепловой энергии солнечной радиации и снижения излишнего воздухообмена в квартирах при появлении ветра. Поэтому степень коррекции температурного графика регулирования при отклонении температуры внутреннего

воздуха от заданной должна быть разной: при повышении температуры – более быстрой (чтобы опередить жильцов снять избытки тепловой энергии путем открытия форточек), а при понижении внутренней температуры – более медленной, чтобы дать возможность жильцам закрыть форточки при появлении ветра в их сторону. Задается поддержание температуры внутреннего воздуха 21°C и допускается снижение ее до 20°C при повышении скорости ветра вдвое против расчетного значения. Задание температуры внутреннего воздуха при измерении её в сборных каналах вытяжной вентиляции из кухонь квартир должно быть на 1°C выше.

В системе с пофасадным авторегулированием предусмотреть переключки, позволяющие резервировать установленное оборудование для одной системы, путем подключения её к другой.

### **Б.5 Подбор оборудования**

Подбору оборудования должно предшествовать правильное определение нагрузок обслуживаемого здания. Использование для этой цели укрупненных показателей или проектных данных не допускается из-за большой погрешности при пользовании первыми и возможными неточностями проектных значений вследствие того, что за последние 40 лет методики расчета тепловых нагрузок неоднократно менялись. Определение тепловых нагрузок следует проводить с учетом фактических теплотехнических характеристик здания и списочного состава жителей.

Необходимо провести обследование инженерных систем здания:

- установить какая система отопления – однотрубная или двухтрубная, нижним или верхним розливом, с попутным движением воды или тупиковая, какие приборы отопления, система оборудована термостатами или нет, если нет, то стоят ли краны двойной регулировки в 2-х трубной системе или трехходовые краны в однотрубной системе;
- измерить температуру теплоносителя на вводе в систему отопления и на выходе из неё, сравнив с расчетным температурным графиком для фактической температуры наружного воздуха; проверить равномерность прогрева стояков на ощупь при подключении их к обратному розливу;
- измерить перепад давлений между подающим и обратным трубопроводами теплосети на вводе в ЦТП, на выходе из ЦТП во внутриквартальных сетях отопления и на вводе в дом – если из первого перепада давлений вычесть разницу между двумя последними и получится величина более 25 м.в.ст, то на вводе тепловых сетей в ИТП следует устанавливать регулятор перепада давлений;
- проверить схему подключения отопления лестничной клетки и входного вестибюля – если она выполнена предвключенно элеватору, то при реконструкции следует сохранить её включение перед системой отопления, но учесть эти дополнительные потери давления при выборе циркуляционного насоса; обратить внимание на то, как включен калорифер отопления лестничной клетки по воздуху – если по прямоточной схеме, то перевести на рециркуляционную, с целью сокращения потерь тепла и устранения опасности размораживания трубок калорифера;
- установить, какая принята система горячего водоснабжения – с циркуляционным стояком, на каждый водоразборный стояк и с параллельным подключением полотенцесушителей или с одним циркуляционным стояком на группу водоразборных и с последовательной установкой полотенцесушителей на водоразборных стояках; с нижней или верхней разводкой подающего розлива; проверить на ощупь равномерность прогрева циркуляционных стояков; замерить температуры воды в подающем и циркуляционном трубопроводах на вводе в здание;
- при наличии приточных вентиляционных установок провести измерение расхода воздуха, перемещаемого вентилятором, и рассчитать теплопроизводительность системы в расчетных условиях, принимая температуру приточного воздуха равной расчетной температуре воздуха в помещениях;
- обратить внимание на обвязку калориферов теплоносителем – при параллельной обвязке переделать на последовательную с целью повышения эффективности работы калориферов, при отсутствии приборов



авторегулирования теплоотдачи обязательно их установить как для регулирования температуры приточного воздуха, так и автоматической защиты калориферов от замерзания, а также возможности прикрытия расхода теплоносителя при выключении вентилятора;

- при наличии приточных вентиляционных установок, совмещающих функции воздушного отопления, помимо мероприятий, перечисленных выше, предусмотреть автоматическое сокращение подачи тепловой энергии на отопление в нерабочие часы и выходные дни с контролем температуры воздуха в помещениях в этот период и предварительным питоком перед началом рабочего дня для восстановления комфортных условий; расчетная теплопроизводительность калориферов находится как сумма расхода тепловой энергии для нагрева наружного воздуха до параметров внутреннего и трансмиссионных теплопотерь отапливаемых данной установкой помещений за вычетом внутренних тепловыделений в помещениях от работающих людей, осветительных приборов, оргтехники и технологического оборудования.

С целью стабилизации работы тепловых сетей предусмотреть в ИТП ограничение максимального расхода теплоносителя на вводе за счет использования аккумулирующей способности здания для гашения неравномерности теплопотребления горячим водоснабжением согласно рекомендациям СН 41-101-95 «Проектирование тепловых пунктов» [1] или использования баков-аккумуляторов горячей воды.

При любых работах по реконструкции следует обращать особое внимание на правильный подбор компонентов расширительных и предохранительных устройств, обеспечивающих безопасность внутренних контуров обслуживаемого здания, принимая во внимание их рабочее давление и реальное состояние.

## Библиография

- [1] СП 41-101-95 Проектирование тепловых пунктов. М., Госстрой России, 2001.
- [2] Правила учета тепловой энергии и теплоносителей. М.: Изд-во МЭИ, 1995.
- [3] Правила технической эксплуатации электрических станций и сетей Российской Федерации. М.: ЗАО «Энергосервис», 2003.
- [4] Правила технической эксплуатации тепловых энергоустановок. М.: «Издательство НЦ ЭНАС», 2006.
- [5] Правила пожарной безопасности в Российской Федерации (ППБ 01-03) (утв. Приказом МЧС РФ от 18 июня 2003 г. № 313).
- [6] Правила устройства электроустановок.
- [7] СНиП 31-03-2001 Производственные здания (приняты постановлением Госстроя РФ от 19 марта 2001 г. № 20).
- [8] СНиП 23-02-2003 Тепловая защита зданий (приняты постановлением Госстроя РФ от 26 июня 2003 г. № 113).
- [9] СНиП 2.03.11-85 Защита строительных конструкций от коррозии (утв. постановлением Госстроя СССР от 30 августа 1985 г. № 137) (с изменениями от 5 августа 1996 г.).
- [10] СНиП 41-01-2003 Отопление, вентиляция и кондиционирование (приняты постановлением Госстроя РФ от 26 июня 2003 г. № 115).
- [11] СНиП 2.04.01-85 Внутренний водопровод и канализация зданий (утв. постановлением Госстроя СССР от 4 октября 1985 г. № 189).
- [12] СНиП 41-02-2003 Тепловые сети (утв. постановлением Госстроя РФ от 24 июня 2003 г. № 110).
- [13] Правила разработки и утверждения стандартов организации НП «Российское теплоснабжение» ПР 1-2007/НП «РТ». -М, 2007. – 15 с.
- [14] СНиП 3.05.07-85 Системы автоматизации (утв. постановлением Госстроя СССР от 18 октября 1985 г. № 175).

**Ключевые слова:** проектирование, тепловые пункты, теплообменники, насосы, электроснабжение, арматура