

ТИПОВОЙ ПРОЕКТ  
902-1-65

КАНАЛИЗАЦИОННАЯ НАСОСНАЯ СТАНЦИЯ  
ПРОИЗВОДИТЕЛЬНОСТЬЮ 6÷86 м<sup>3</sup>/ч  
ПРИ ГЛУБИНЕ ЗАЛОЖЕНИЯ  
ПОДВОДЯЩЕГО КОЛЛЕКТОРА 6,2 м

### АЛЬБОМ IV

ЧАСТЬ 2. ИЗДЕЛИЯ. ПОДЗЕМНАЯ ЧАСТЬ.

18305-02  
ЦЕНА 1-03

				Привязан	

ИИС N

ЦЕНТРАЛЬНЫЙ ИНСТИТУТ ТИПОВОГО ПРОЕКТИРОВАНИЯ  
ГОССТРОЯ СССР

Москва, А-445, Сущевский ул., 23

Служба и почтовый ящик 21 1982 г.  
Выпуск № 12090 Тираж 635

ТИПОВОЙ ПРОЕКТ  
902-1-65

КАНАЛИЗАЦИОННАЯ НАСОСНАЯ СТАНЦИЯ  
ПРОИЗВОДИТЕЛЬНОСТЬЮ 6-86 м<sup>3</sup>/ч  
ПРИ ГЛУБИНЕ ЗАЛОЖЕНИЯ  
ПОДВОДЯЩЕГО КОЛЛЕКТОРА 6,2 м

СОСТАВ ПРОЕКТА:

- Альбом I Технологические решения. Отопление и вентиляция, внутренний водопровод и канализация /из типового проекта 902-1-60/
- Альбом II Архитектурно-строительные решения. Надземная часть. Общие чертежи, узлы и детали /из типового проекта 902-1-63/
- Альбом III Строительные решения. Подземная часть. /сборный вариант/.
- Альбом IV Изделия. Надземная часть /из типового проекта 902-1-63/.
- Часть 1 Изделия. Подземная часть.
- Часть 2 Электрооборудование, автоматизация и технологический контроль. Чертежи монтажной зоны /из типового проекта 902-1-64/.
- Альбом V Заказные спецификации /из типового проекта 902-1-60/.
- Альбом VI Ведомости потребности в материалах
- Альбом VII Сметы. Общая часть /из типового проекта 902-1-60/.
- Альбом VIII Сметы. Подземная часть /сборный вариант/.

АЛЬБОМ IV Часть 2

Разработан проектным институтом  
"Харьковский водоканалпроект"

Главный инженер института

Г.А. Бондаренко

Главный инженер проекта

В.Г. Балтер

Утвержден Главпротстройпроектотом Госстроя СССР  
протокол №15 от 29 апреля 1982г.

Введен в действие в/о "Союзводоканалпроект"  
с 1 ноября 1982г. приказ №194 от 1 октября 1982г.

				Привязан	
Ивб. №					

Формат	Обозначение	Наименование	Стр.	Примечание
12	902-1-65-КЖИ-ДО	Содержание листов выпуска	2	
11	-ТТ1	Технические требования к изготовлению сборных железобетонных изделий	3	
11	-ТТ2	Технические требования к изготовлению арматурных и закладных изделий	3	
12	-ВС	Ведомость расхода стали	4	
12	-У	Узлы 1÷7	5,6	
11	- ПС79.20-1	Панель стеновая ПС79.20-1	7	
11	- ПС79.20-2	" ПС79.20-2	7	
12	- ПС79.20-1сб	" ПС79.20-1сб	8	
12	- ПС79.20-2сб	" ПС79.20-2сб	9	
12	- ПС79.20-1(2)-01	" ПС79.20-1(2)-01	10	
12	- ПС79.20-1(2)-02	" ПС79.20-1(2)-02	10	
12	- ПС79.20-1(2)-03	" ПС79.20-1(2)-03	11	
12	- ПС79.20-1(2)-04	" ПС79.20-1(2)-04	11	
12	- ПС79.20-1(2)-05	" ПС79.20-1(2)-05	12	
12	- ПС79.20-1(2)-06	" ПС79.20-1(2)-06	12	
12	- ПС79.20-1(2)-07	" ПС79.20-1(2)-07	13	
12	- ПС79.20-1(2)-08	" ПС79.20-1(2)-08	13	
11	- КР1	Каркас плоский КР1	14	
11	- КР2, КР3	" КР2; КР3	14	
11	- С1	Сетка арматурная С1	15	
11	- С2	" С2	15	

Формат	Обозначение	Наименование	Стр.	Примечание
11	ТП 902-1-65-КЖИ-С3	Сетка арматурная С3	16	
11	- С4	" С4	16	
11	- С5	" С5	17	
11	- С6	" С6	17	
11	- МН2	Изделие закладное МН2	18	
11	- МН1	" МН1	18	
11	- МН4	" МН4	19	
11	- МН3	" МН3	19	
11	- МН5	" МН5	20	
11	- МС1	Изделие соединительное МС1	21	
11	- МС2	" МС2	21	
11	- МС3	" МС3	22	
11	- МС4	" МС4	22	
11	- МС5	" МС5	23	
11	- МС6	" МС6	23	
11	- МС7	" МС7	24	
11	- МС8	" МС8	24	
11	- МС9	" МС9	25	
11	- МС10	" МС10	25	

Прибязан

Нач.отг.	Шейко	✓
Н.контр.	Власенко	✓
Рук.гр.	Бродская	✓
Ст.инж.	Череноба	✓
Инженер	Ясинская	✓

ТП 902-1-65-КЖИ-ДО

Содержание листов выпуска.

Стадия	Лист	Листов
Р		1
Госстрой СССР Союзвостокнаучпроект Идрьковский Водоканалпроект		

**Технические требования к изготовлению сборных железобетонных изделий.**

1. Сборные железобетонные изделия запроектированы из тяжелого бетона при условии их изготовления в заводских условиях в инвентарных стальных формах. Изделия должны изготавливаться в точном соответствии с рабочими чертежами, а также требованиями ГОСТ 13015-75 "Изделия железобетонные и бетонные. Общие технические требования".
2. Изделия армируются арматурными сетками и каркасами.
3. Фиксация закладных изделий осуществляется путем крепления их к опалубочной форме.
4. Для строповки изделий при извлечении их из опалубочной формы и при их транспортировке предусмотрено применение строповочных петель.
5. Складирование изделий производится в штабелях. Высота штабеля назначается из условия обеспечения требований техники безопасности согласно СНиП III-4-80. Подкладки должны устанавливаться в местах расположения строповочных петель.
6. Погрузку и транспортирование изделий следует производить в соответствии с рекомендациями "Временных указаний по перевозке унифицированных сборных железобетонных деталей и конструкций промышленного строительства автомобильным транспортом" (Стройиздат 1966 г.).
7. Указания о материалах для изготовления стеновых панелей см. ТП 902-1-63 альбом II.

Прибязан			
Шифр	ТП 902-1-65-КЖИ-ТТ1		
Нач. отд.	Шейко	М	Технические требования к изготовлению сборных железобетонных изделий.
Н.контр.	Власенко		
Рук. зр.	Бродская		
Инж.	Ясинская		
Ст. техн.	Чурилова		
Стадия		Р	Лист 1
			Госстрой СССР Союзводоканалпроект Тарьковский Водоканалпроект

Формат II

**Технические требования к изготовлению арматурных и закладных изделий.**

1. Плоские арматурные изделия следует изготавливать при помощи контактной точечной сварки. Сварку сеток и каркасов производить во всех точках пересечения стержней.
2. Объединение плоских каркасов в пространственные производить в кондукторах при помощи электросварочных клещей.
3. Размеры сеток и каркасов даны по осям и торцам стержней.
4. Сварку производить в соответствии с ГОСТ 19292-73 "Соединения сварные элементов закладных деталей сборных железобетонных конструкций" и СН 393-78 "Инструкция по сварке соединений арматуры и закладных деталей железобетонных конструкций".
5. В пространственных каркасах отдельные стержни, не входящие в состав плоских каркасов, привязывать к поперечным стержням пространственных каркасов.
6. Сварку табровых соединений круглых стержней с листовым прокатом закладных изделий выполнять под слоем флюса.
7. Материал прокатной стали закладных изделий принять марки Вст.3кп2 для сварных конструкций по ГОСТ 380-71\*. Толщину сварных швов принять по наименьшей толщине свариваемых элементов.

Альбом IV часть 2  
Типовой проект 902-1-

Прибязан			
Шифр	ТП 902-1-65-КЖИ-ТТ2		
Нач. отд.	Шейко	М	Технические требования к изготовлению арматурных и закладных изделий.
Н.контр.	Власенко		
Рук. зр.	Бродская		
Инж.	Ясинская		
Ст. техн.	Чурилова		
Стадия		Р	Лист 1
			Госстрой СССР Союзводоканалпроект Тарьковский Водоканалпроект

18305-02 Ч

Формат II

**Ведомость расхода стали на элемент, кг.  
Вариант с клиновидным стыком.**

Марка элемента	Изделия арматурные													Изделия закладные													Общий расход	
	Арматура класса						Прокат марки			Всего	Арматура класса						Прокат марки			Всего								
	А I			А III			ВСт КП2				А I			А III			ВСтЗ КП2				ВСтЗ ПС2							
	ГОСТ 5781-75			ГОСТ 5.1459-72*			ГОСТ 19903-74				ГОСТ 5781-75			ГОСТ 5.1459-72*			ГОСТ 19908-74				ГОСТ 380-71							
	φ6	φ10	φ16	Итого	φ10	φ12	φ16	Итого	δ-5		ЛК80 x12	Итого	φ6	φ22	Итого	φ8	φ12	φ16	Итого		δ-6	δ-8	δ-10	Итого	φ8	φ10		Итого
ПС 79.20-1-01	0.8	25.4	10.0	36.2	164.4	66.0	83.4	313.8	44.0	38.2	82.2	432.2	0.8	17.2	18.0	15.2	2.4	-	17.6	131.4	5.7	-	137.1	2.4	45.9	48.3	221.0	653.2
ПС 79.20-1-02	0.8	25.4	10.0	36.2	164.4	66.0	83.4	313.8	44.0	38.2	82.2	432.2	0.8	17.2	18.0	-	3.0	4.0	7.0	-	5.7	15.4	21.1	2.4	45.9	48.3	94.4	526.6
ПС 79.20-1-03	0.8	25.4	10.0	36.2	164.4	66.0	83.4	313.8	44.0	38.2	82.2	432.2	0.8	17.2	18.0	-	7.0	-	7.0	-	13.3	-	13.3	2.4	45.9	48.3	86.6	518.8
ПС 79.20-1-04	0.8	25.4	10.0	36.2	164.4	66.0	83.4	313.8	44.0	38.2	82.2	432.2	0.8	17.2	18.0	15.6	5.8	-	21.4	140.2	15.3	-	155.5	2.4	45.9	48.3	243.2	675.4
ПС 79.20-1-05	0.8	25.4	10.0	36.2	164.4	66.0	83.4	313.8	44.0	38.2	82.2	432.2	0.8	17.2	18.0	-	4.8	-	4.8	-	11.4	-	11.4	2.4	45.9	48.3	82.5	514.7
ПС 79.20-1-06	0.8	25.4	10.0	36.2	164.4	66.0	83.4	313.8	44.0	38.2	82.2	432.2	0.8	17.2	18.0	-	5.8	-	5.8	-	13.3	-	13.3	2.4	45.9	48.3	85.4	517.6
ПС 79.20-1-07	0.8	25.4	10.0	36.2	164.4	66.0	83.4	313.8	44.0	38.2	82.2	432.2	0.8	17.2	18.0	-	12.8	-	12.8	-	26.6	-	26.6	2.4	45.9	48.3	105.7	537.9
ПС 79.20-1-08	0.8	25.4	10.0	36.2	164.4	66.0	83.4	313.8	44.0	38.2	82.2	432.2	0.8	17.2	18.0	-	3.0	4.0	7.0	-	5.7	15.4	21.1	2.4	45.9	48.3	94.4	526.6

**Вариант со шпоночным стыком**

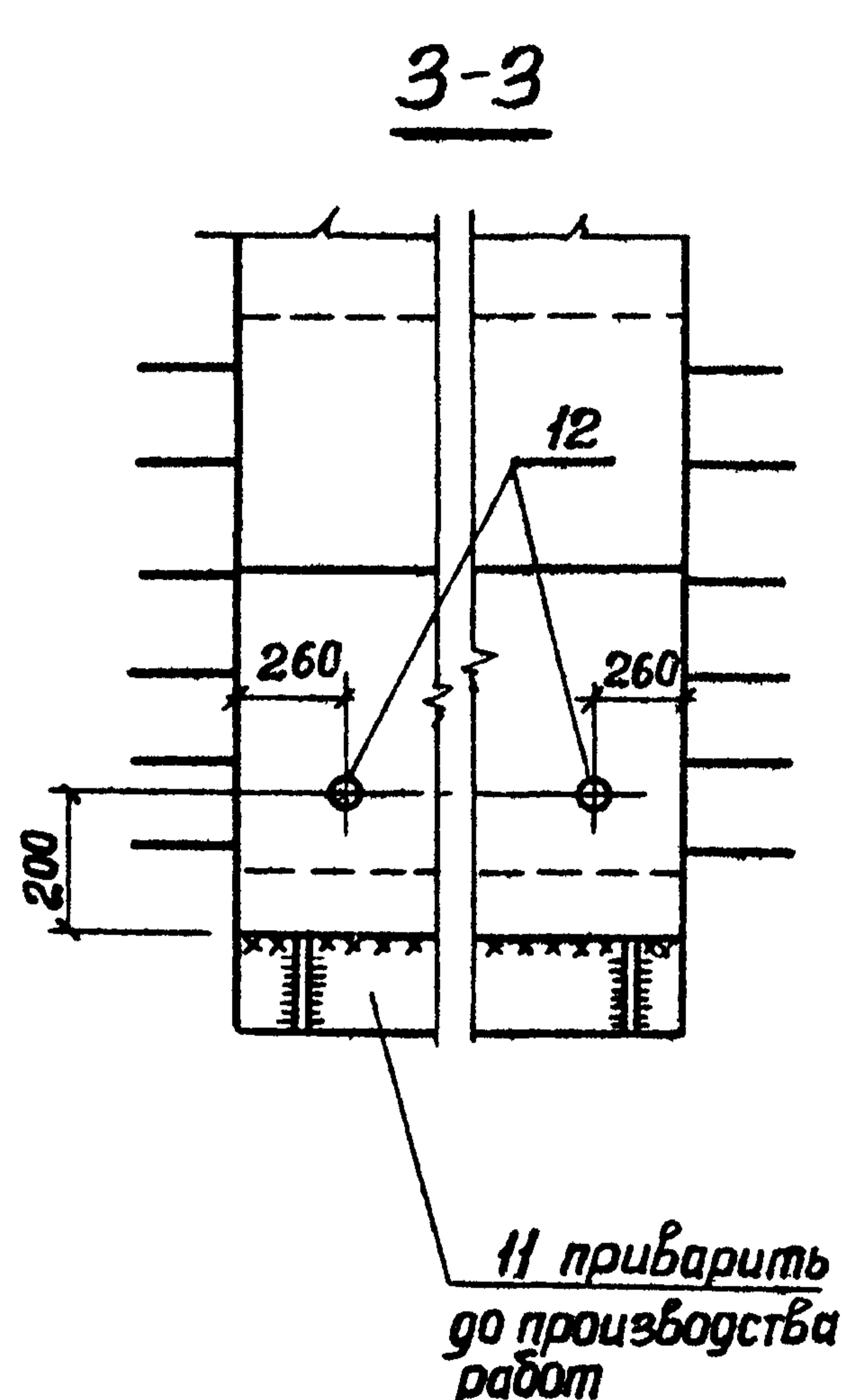
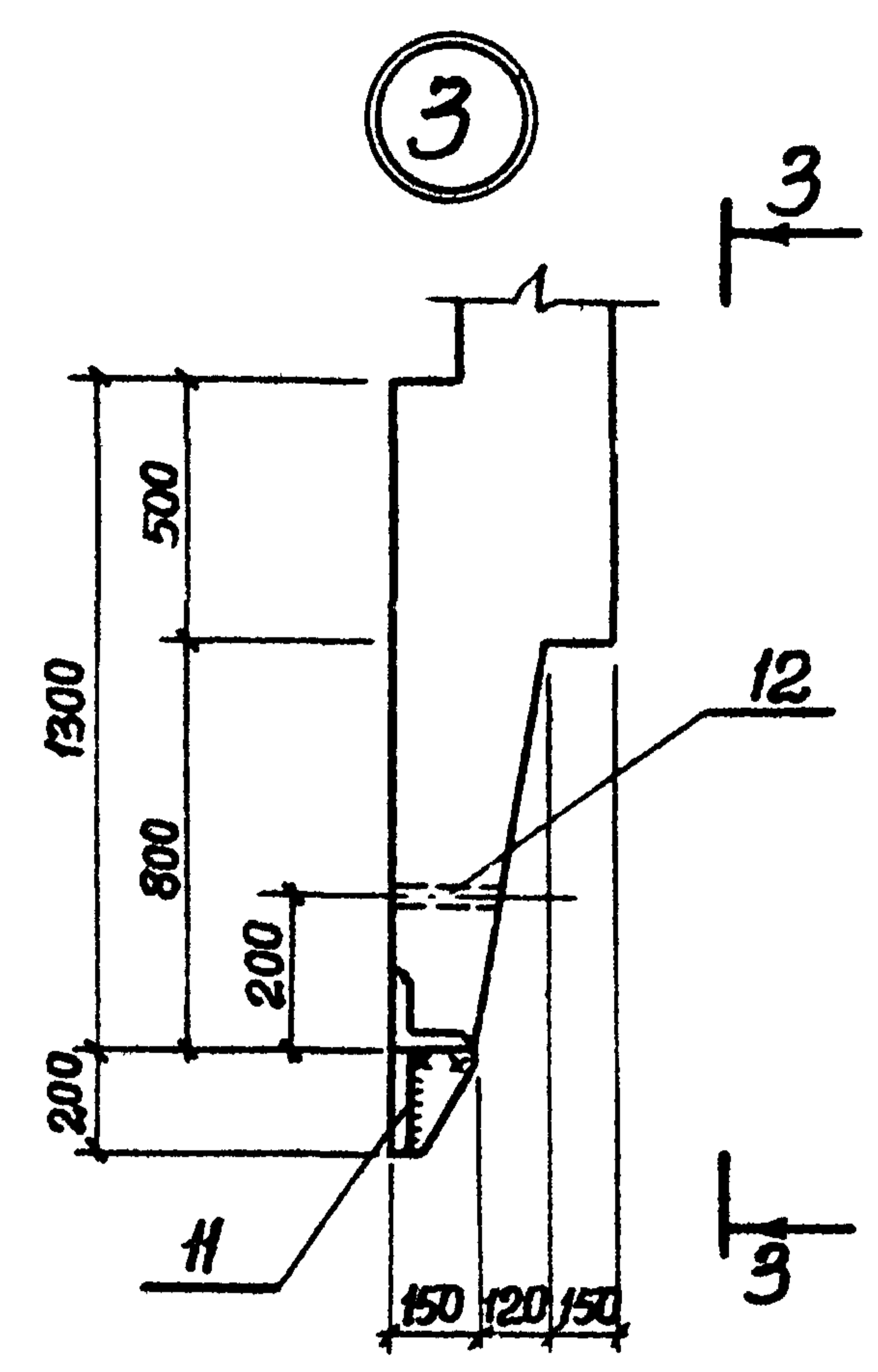
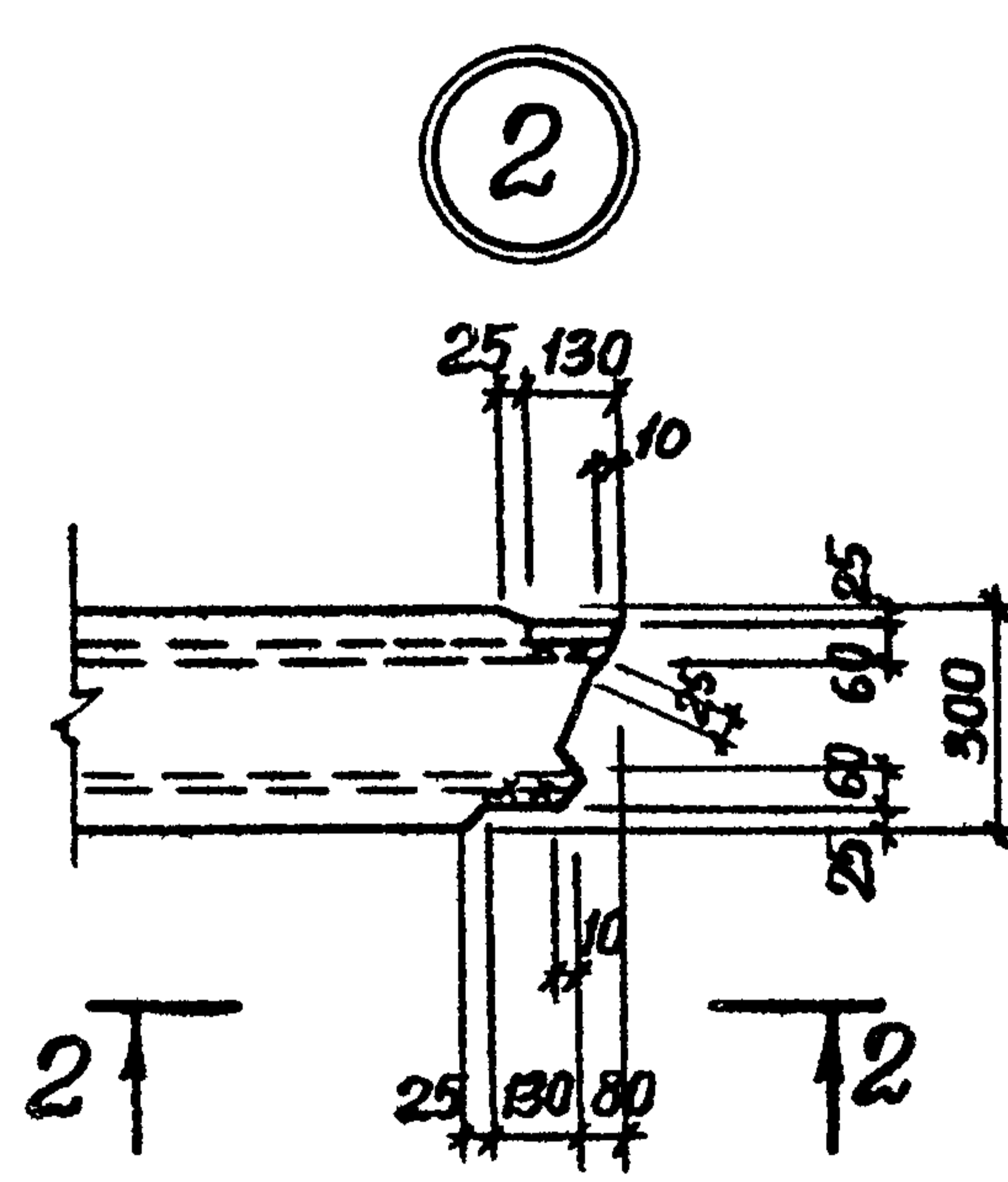
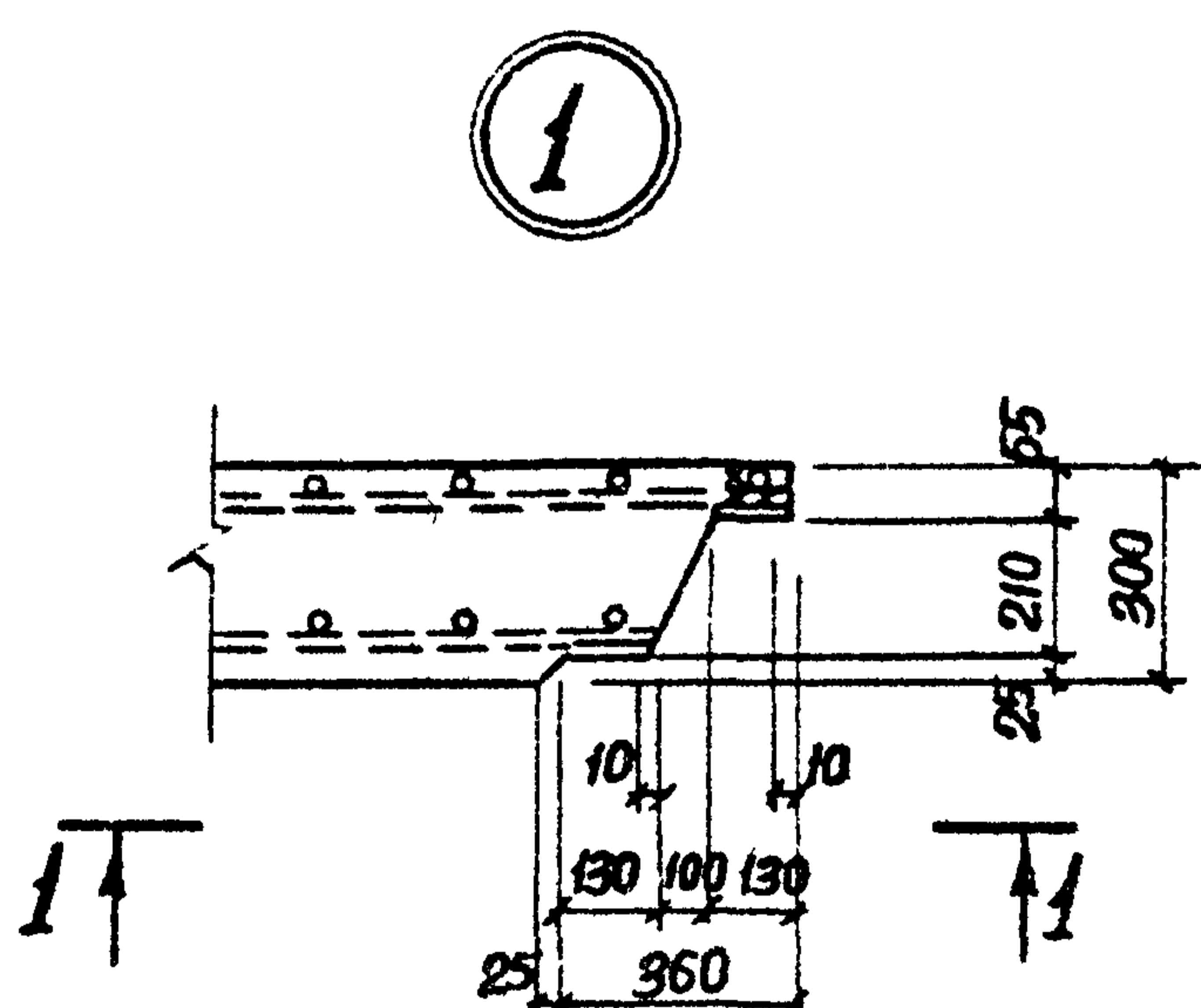
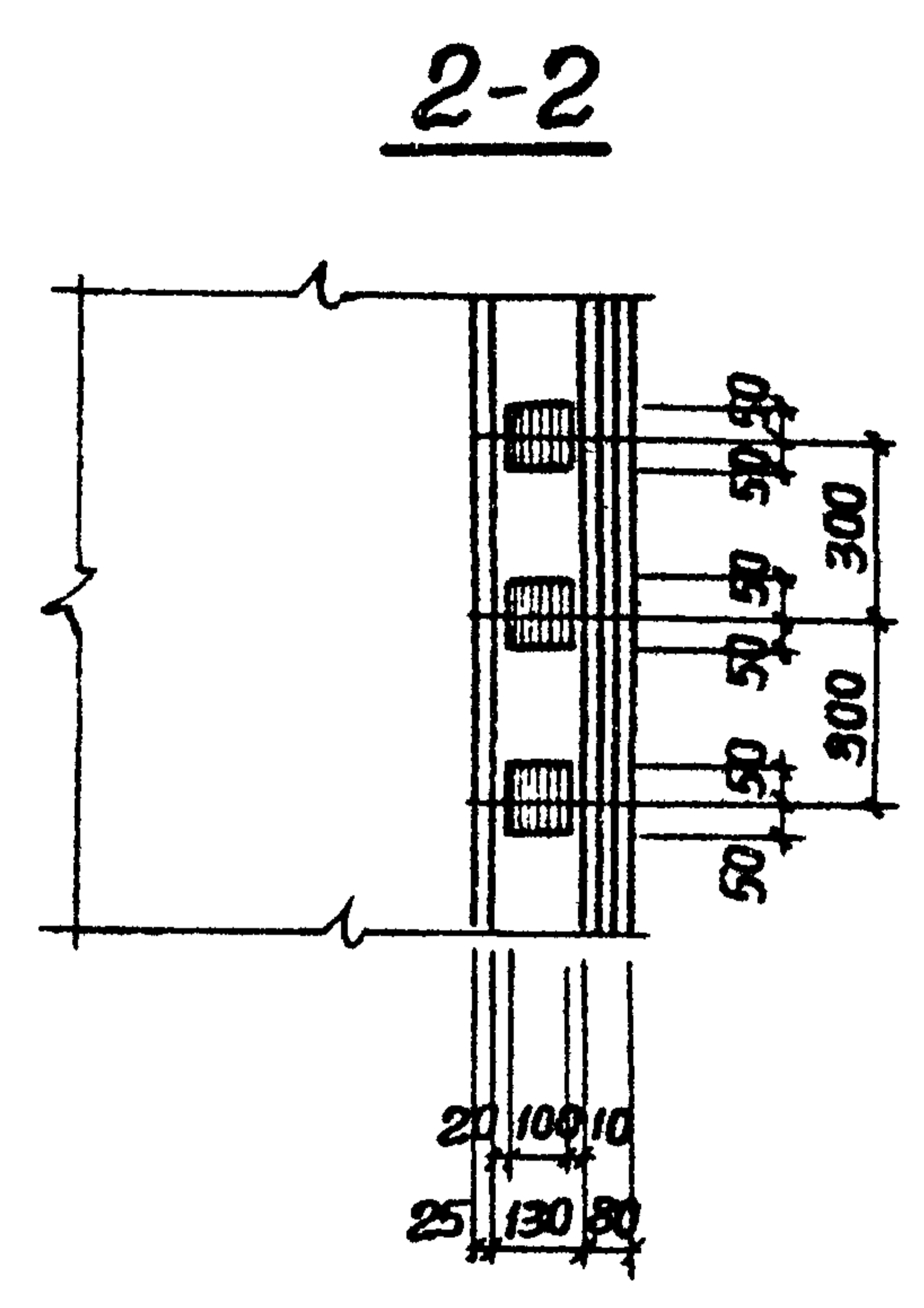
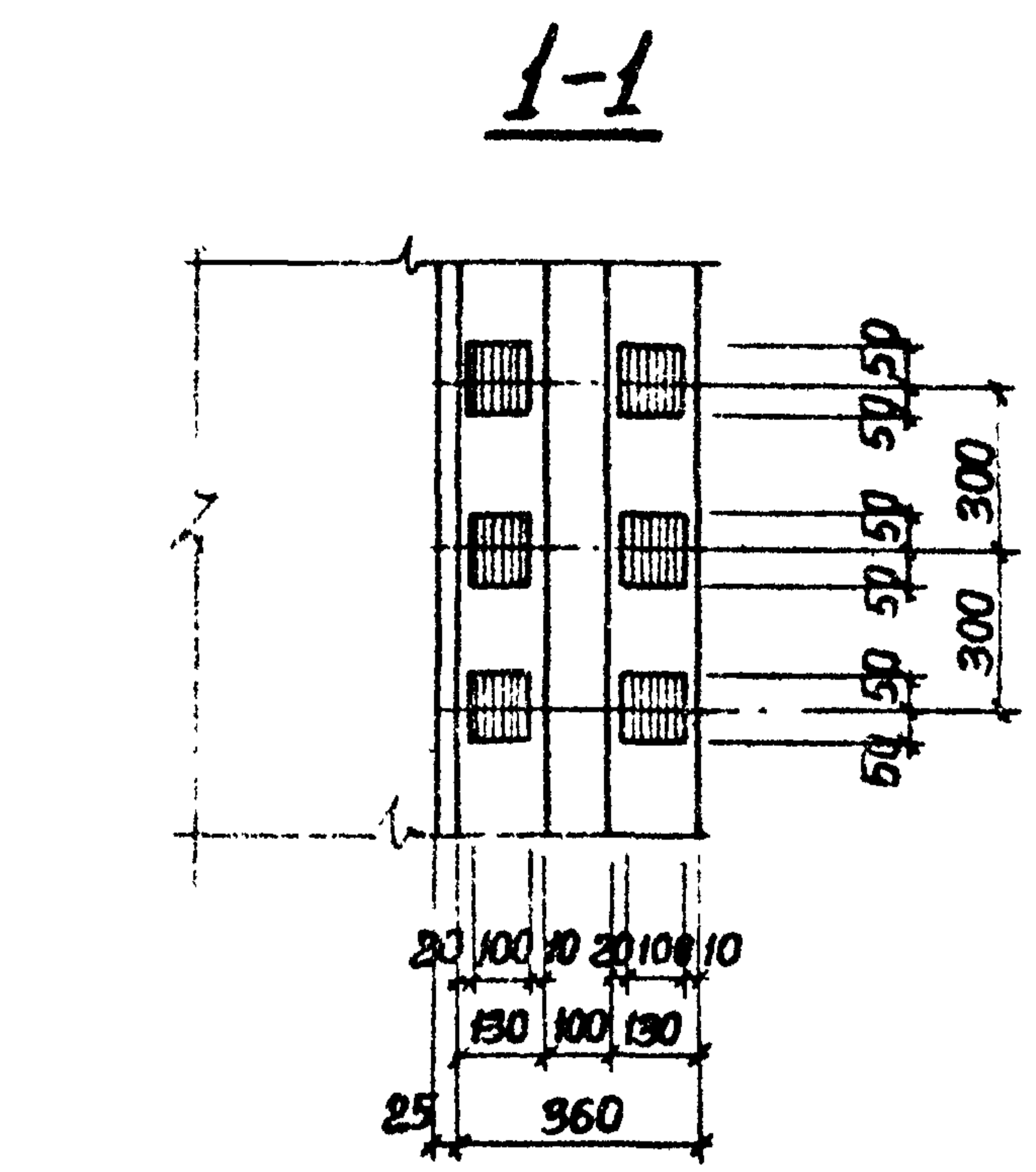
ПС 79.20-2-01	0.8	25.4	10.0	36.2	178.2	72.6	83.4	334.2	44.0	38.2	82.2	452.6	0.8	17.2	18.0	15.2	5.2	-	20.4	131.4	13.3	-	144.7	2.4	45.9	48.3	231.4	684.0
ПС 79.20-2-02	0.8	25.4	10.0	36.2	178.2	72.6	83.4	334.2	44.0	38.2	82.2	452.6	0.8	17.2	18.0	-	5.8	4.0	9.8	-	13.3	15.4	28.7	2.4	45.9	48.3	104.8	557.4
ПС 79.20-2-03	0.8	25.4	10.0	36.2	178.2	72.6	83.4	334.2	44.0	38.2	82.2	452.6	0.8	17.2	18.0	-	9.8	-	9.8	-	20.9	-	20.9	2.4	45.9	48.3	97.0	549.6
ПС 79.20-2-04	0.8	25.4	10.0	36.2	178.2	72.6	83.4	334.2	44.0	38.2	82.2	452.6	0.8	17.2	18.0	15.6	8.6	-	24.2	140.2	22.9	-	163.1	2.4	45.9	48.3	253.6	706.2
ПС 79.20-2-05	0.8	25.4	10.0	36.2	178.2	72.6	83.4	334.2	44.0	38.2	82.2	452.6	0.8	17.2	18.0	-	7.6	-	7.6	-	19.0	-	19.0	2.4	45.9	48.3	92.9	545.5
ПС 79.20-2-06	0.8	25.4	10.0	36.2	178.2	72.6	83.4	334.2	44.0	38.2	82.2	452.6	0.8	17.2	18.0	-	8.6	-	8.6	-	20.9	-	20.9	2.4	45.9	48.3	95.7	547.4
ПС 79.20-2-07	0.8	25.4	10.0	36.2	178.2	72.6	83.4	334.2	44.0	38.2	82.2	452.6	0.8	17.2	18.0	-	15.6	-	15.6	-	34.2	-	34.2	2.4	45.9	48.3	116.1	568.7
ПС 79.20-2-08	0.8	25.4	10.0	36.2	178.2	72.6	83.4	334.2	44.0	38.2	82.2	452.6	0.8	17.2	18.0	-	5.8	4.0	9.8	-	13.3	15.4	28.7	2.4	45.9	48.3	104.8	557.4

В ведомости расхода стали сальники не учтены ввиду их изменения в зависимости от марки насоса.

Привязан				ТП 902-1-65-КЖИ-ВС			
Нач.отг.	Шейко	И.контр.	Власенко	Ведомость расхода стали.	Стадия	Лист	Листов
Рук.гр.	Бродская	Инж.	Ясинская		Р	1	1
Ст.техн.	Чурилова				Госстрой СССР Союзбодоканальный проект Тарьковский Водоканалпроект		
И.в.№							

Листом IV часть 2

Глобой проект 902-1

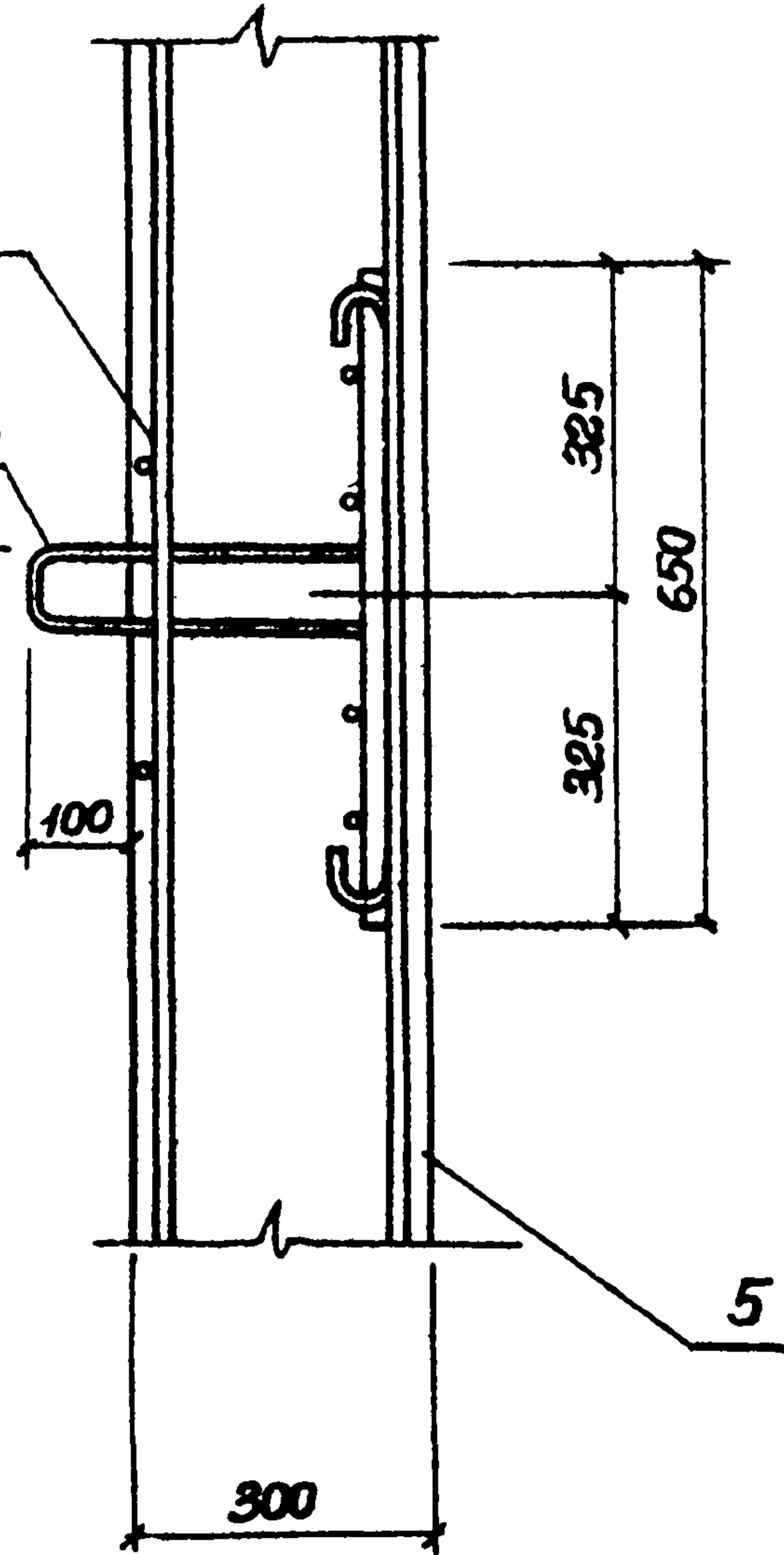


Привязан				ТП 902-1-65 - КЖИ-У		
				Узлы 1÷7		
				стация	Масса	Масшт.
				Р	—	1:50
				Лист 1   Листов 2		
				Госстрой СССР Союзбодоканалпроект Дарьковский Водоканалпроект		
Исполн.	Провер.	Инжен.	Нач. отд.			
		Шейко	Шейко			
		Власенко	Власенко			
		Бродская	Бродская			
		Доценко	Доценко			
Инж. №		Пыгин	Пыгин			

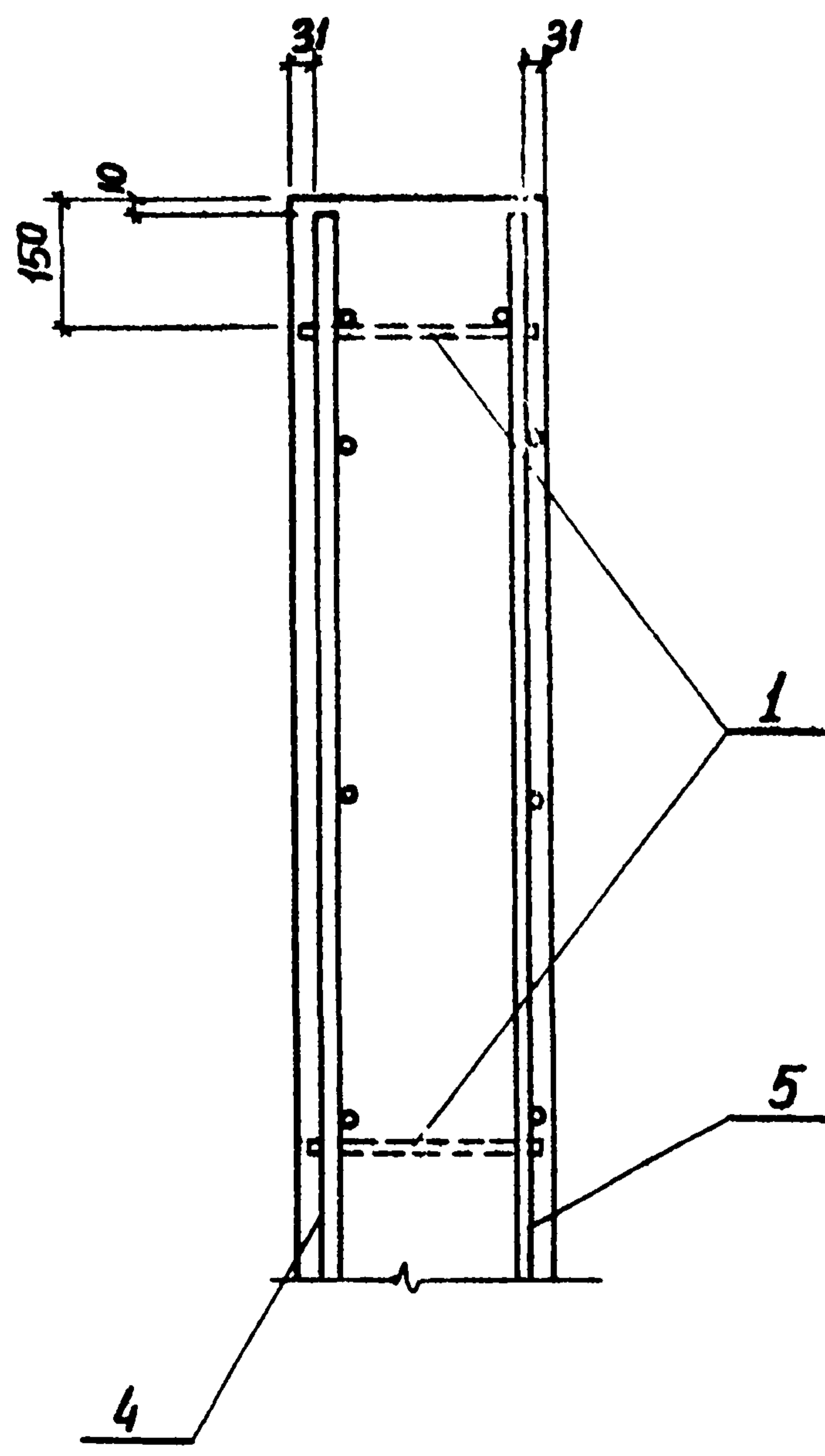
18305-02 6

4

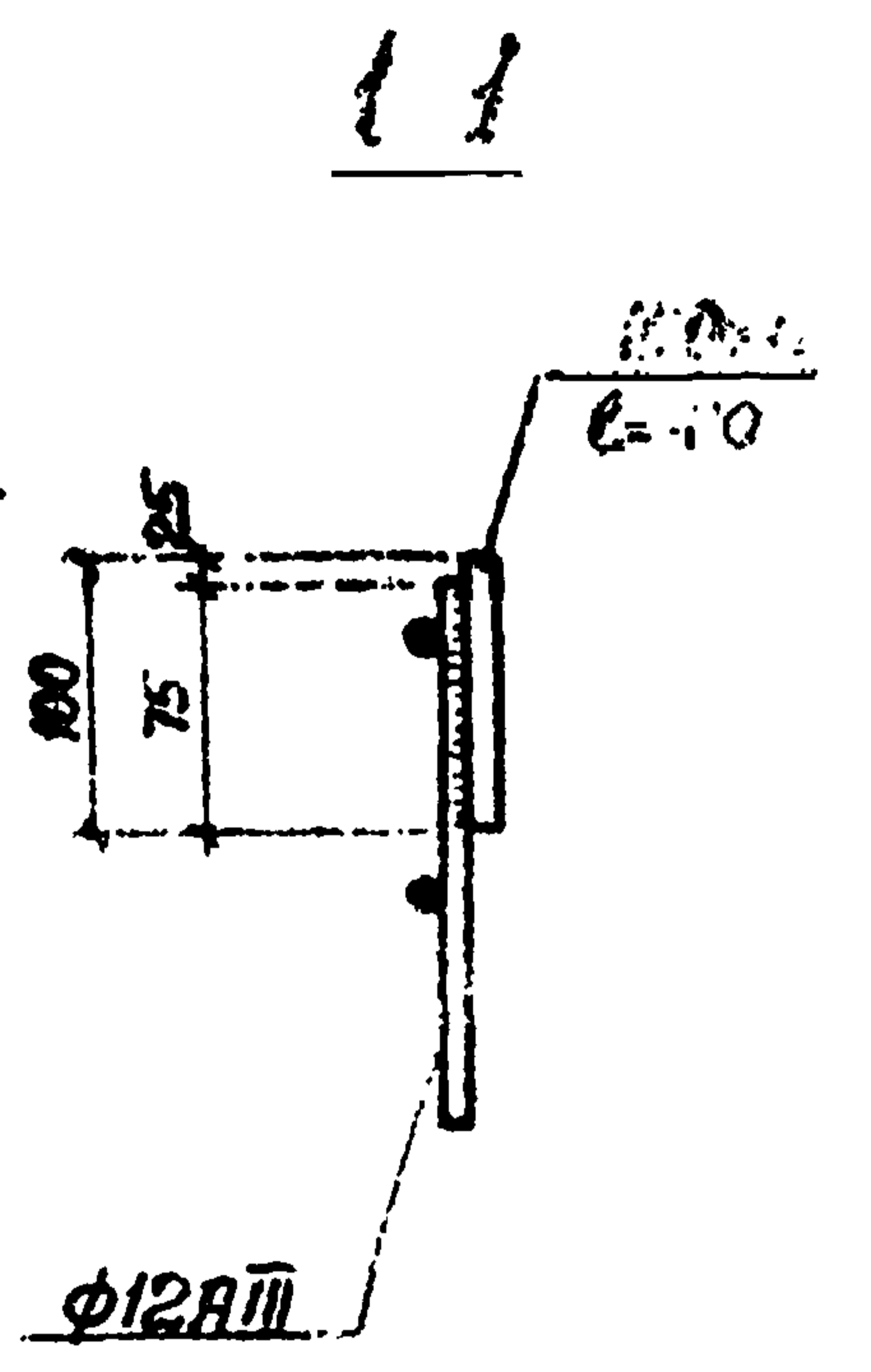
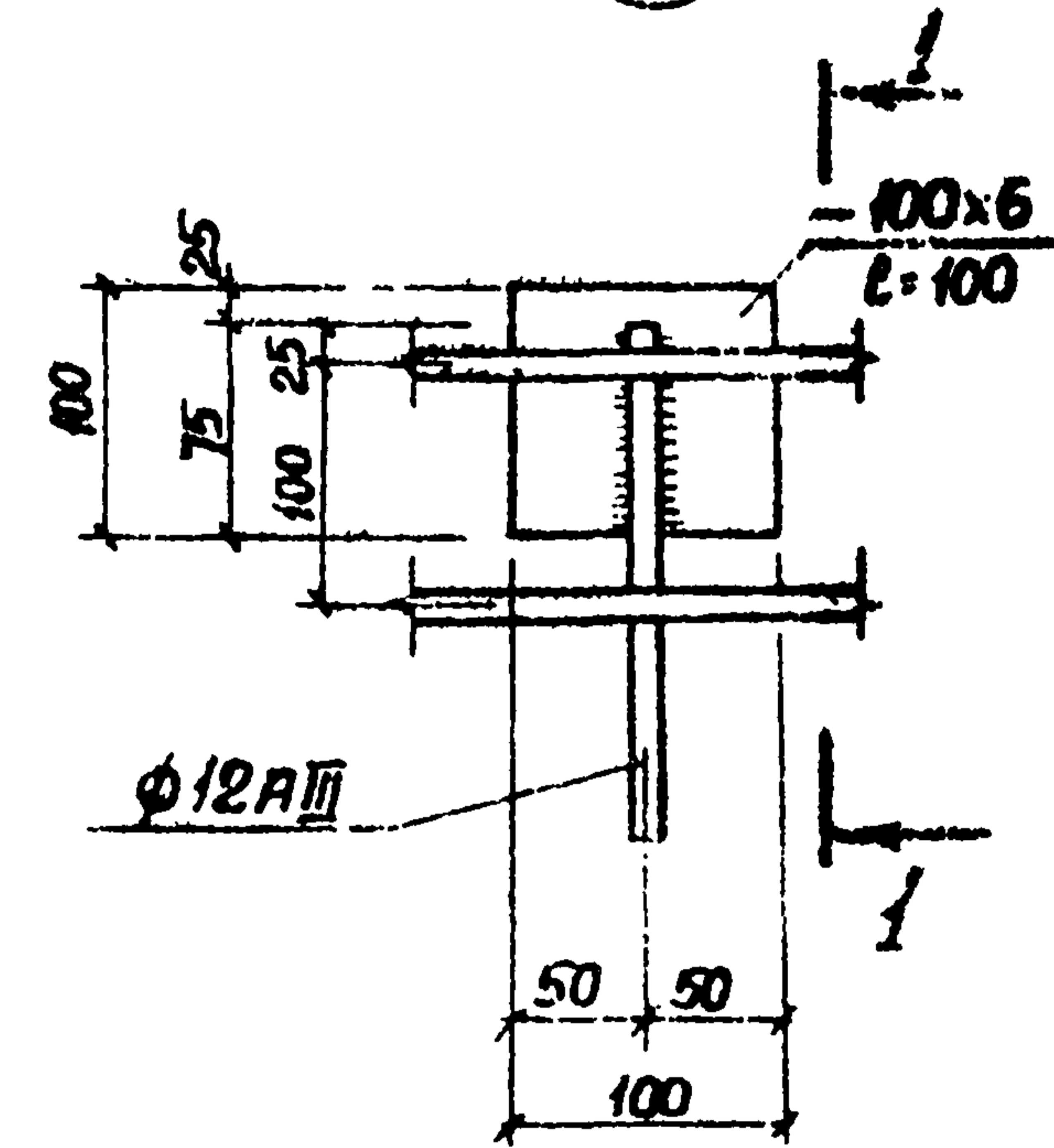
Поперечный стержень сетки  
При установке петля допускается перерезать поперечный стержень сетки



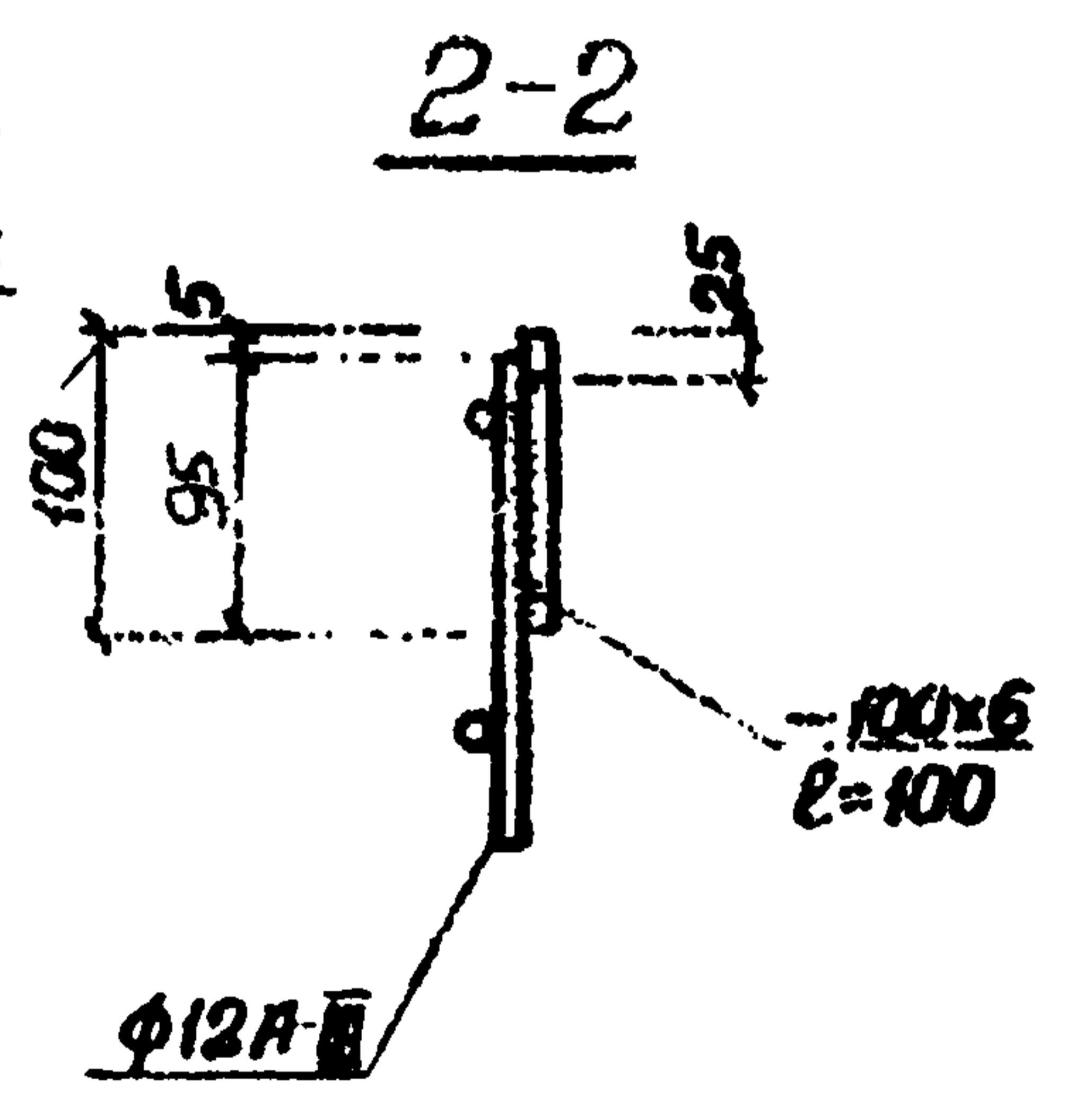
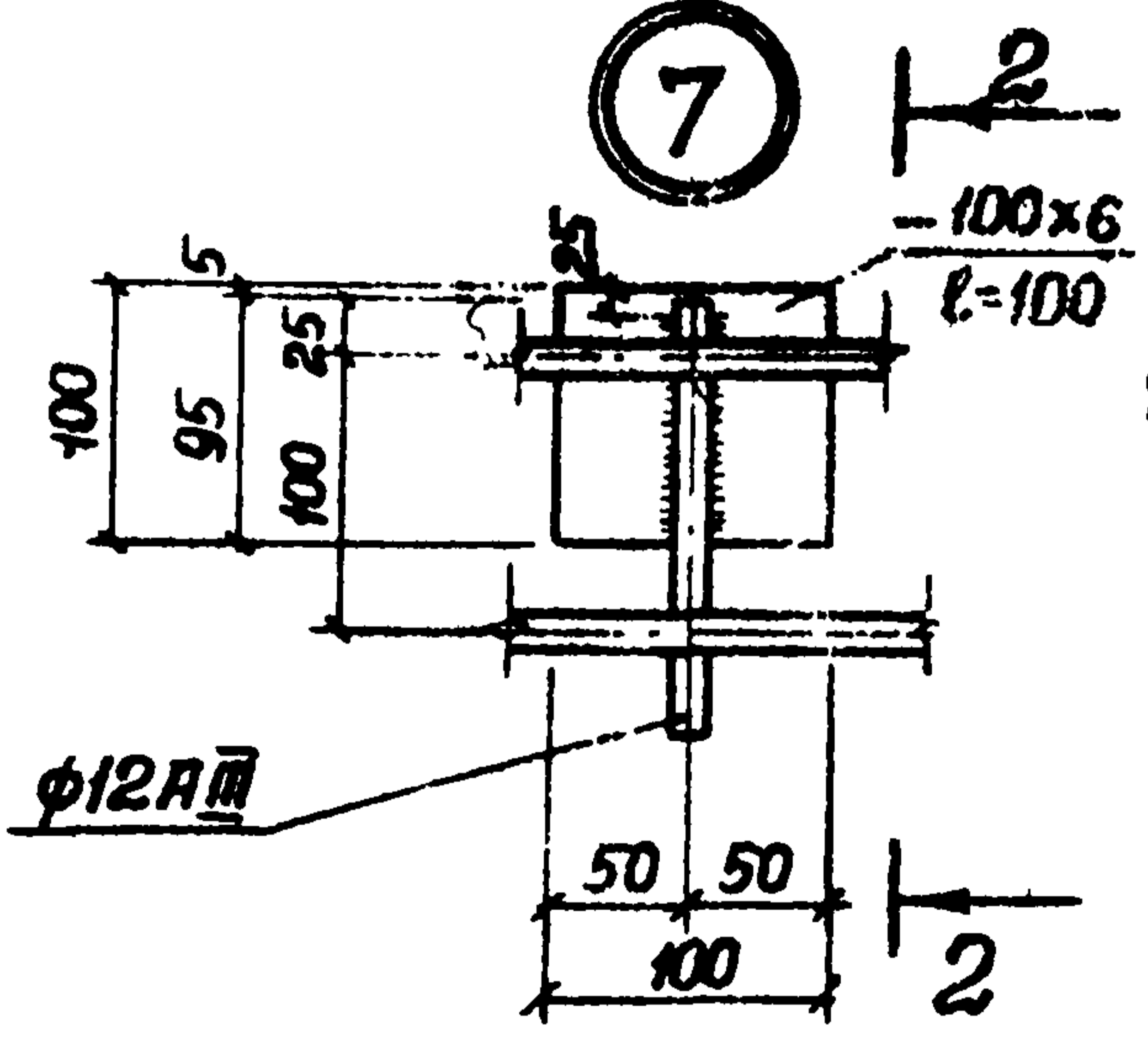
5



6



7



Привязан			
Шиб. №			

ТП 902-1-65-КЖИ-У

Лист  
2



Альбом IV часть 2  
Типовой проект 902-1-65

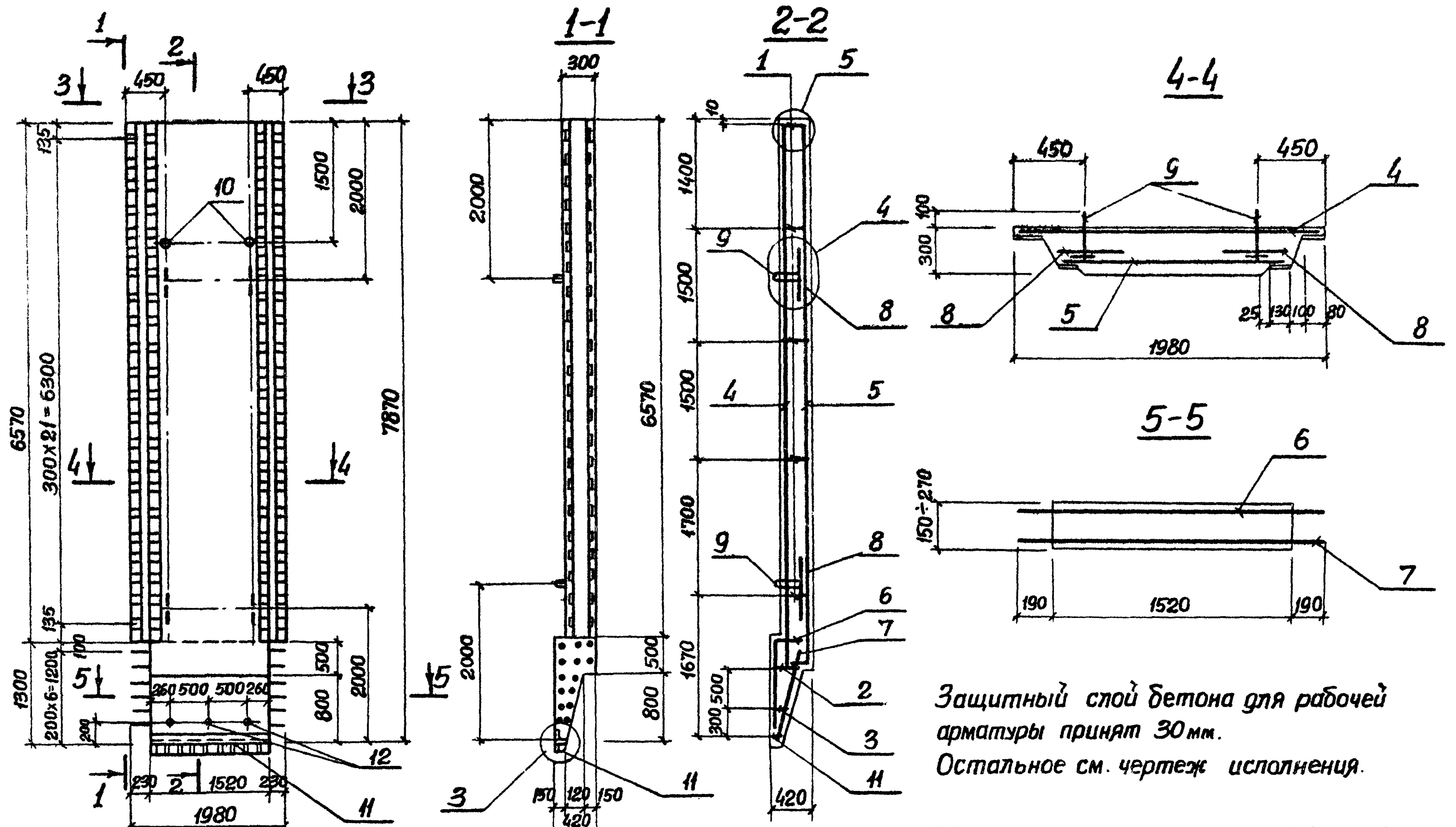
Формат	Зона	Позиц.	Обозначение	Наименование	Кол	Примеч.
				<u>Документация</u>		
И1			902-1-65-КЖН-ТТ1	Технические требования ТТ1		
И1			- ТТ2	Технические требования ТТ2		
И2			- У	Узлы 1÷7		
И2			- ВС	Выборка стали ВС		
И2			- ПС 79.20-1сб	Сборочный чертеж сборочные единицы и детали		
И	1		902-1-65-КЖН-КР1	Каркас плоский КР1	5	
И	2		- КР2, КР3	То же КР2	1	
И	3		- КР2, КР3	" КР3	1	
И	4		- С1	Сетка арматурная С1	1	
И	5		- С2	То же С2	1	
И	6		- С3	" С3	1	
И	7		- С4	" С4	1	
И	8		- С5	" С5	4	
И	9		- МН1	Изделие закладное МН1	4	
И	10		- МН2	То же МН2	2	
И	11		- МН3	" МН3	1	
И	12		- МН4	" МН4	3	
				<u>Материалы</u>		
				Бетон марки М300	3,86 м <sup>3</sup>	

Прибязан			Остальное см. спецификацию исполнения.		
			ТП 902-1-65-КЖН-ПС 79,20-1		
Нач. отд.	Шейко	<i>Шейко</i>	Стация	Лист	Листов
И. контр.	Власенко	<i>Власенко</i>	Р		1
Дук. гр.	Бродская	<i>Бродская</i>	Госстрой СССР Союзводоканальный проект Харьковский Водоканалпроект		
Ст. инж.	Доценко	<i>Доценко</i>			
Инжен.	Лыгин	<i>Лыгин</i>			
Панель стеновая ПС 79.20-1					

Альбом IV часть 2  
Типовой проект 902-1-

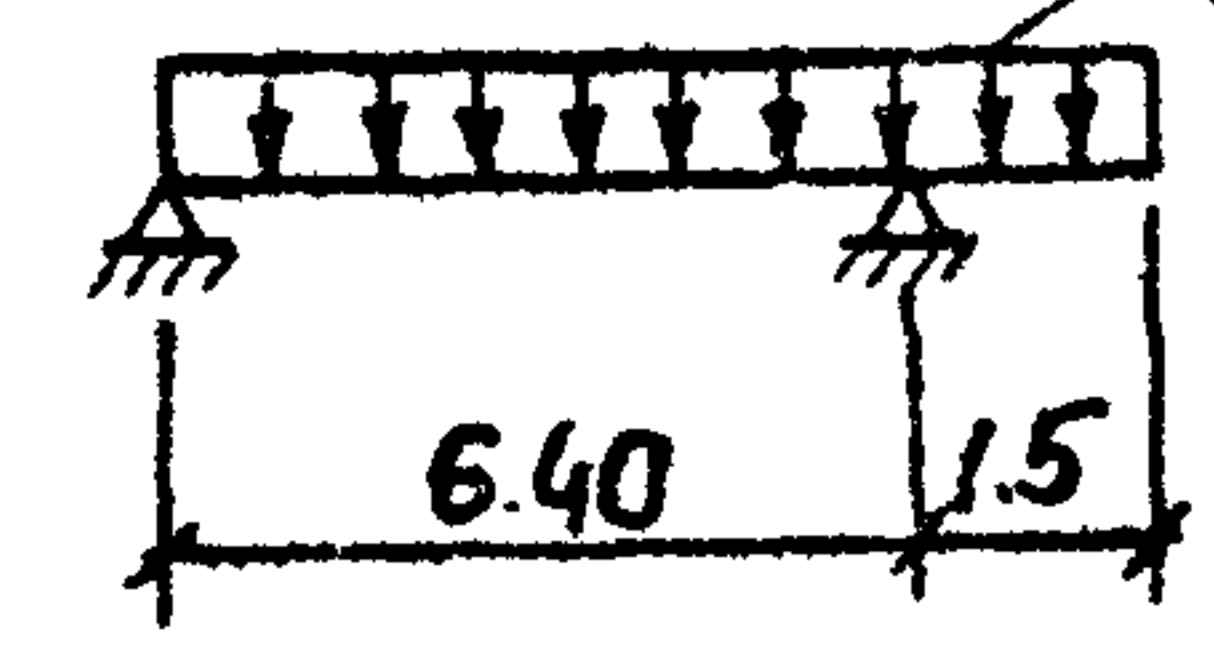
Формат	Зона	Позиц.	Обозначение	Наименование	Кол	Примеч.
				<u>Документация</u>		
И1			902-1-65-КЖН-ТТ1	Технические требования ТТ1		
И1			- ТТ2	Технические требования ТТ2		
И2			- У	Узлы 1÷7		
И2			- ВС	Выборка стали		
И2			- ПС 79.20-2сб	Сборочный чертеж сборочные единицы и детали		
И	1		902-1-65-КЖН-КР1	Каркас плоский КР1	5	
И	2		- КР2, КР3	То же КР2	1	
И	3		- КР2, КР3	" КР3	1	
И	4		- С1	Сетка арматурная С1	1	
И	5		- С6	То же С6	1	
И	6		- С3	" С3	1	
И	7		- С4	" С4	1	
И	8		- С5	" С5	4	
И	9		- МН1	Изделие закладное МН1	4	
И	10		- МН2	То же МН2	2	
И	11		- МН3	" МН3	1	
И	12		- МН4	" МН4	3	
		13	1.400-15.В.1. 150-26	" МН137-3	2	
				<u>Материалы</u>		
				Бетон марки М300	4,32 м <sup>3</sup>	

Прибязан			Остальное см. спецификацию исполнения.		
			ТП 902-1-65-КЖН-ПС 79.20-2		
Нач. отд.	Шейко	<i>Шейко</i>	Стация	Лист	Листов
И. контр.	Власенко	<i>Власенко</i>	Р		1
Дук. гр.	Бродская	<i>Бродская</i>	Госстрой СССР Союзводоканальный проект Харьковский Водоканалпроект		
Ст. инж.	Доценко	<i>Доценко</i>			
Инжен.	Лыгин	<i>Лыгин</i>			
Панель стеновая ПС 79.20-2.					



Защитный слой бетона для рабочей арматуры принят 30 мм.  
Остальное см. чертеж исполнения.

Расчетная схема панели при подъеме  $q = 12 \text{ тс/м}$



Привязан

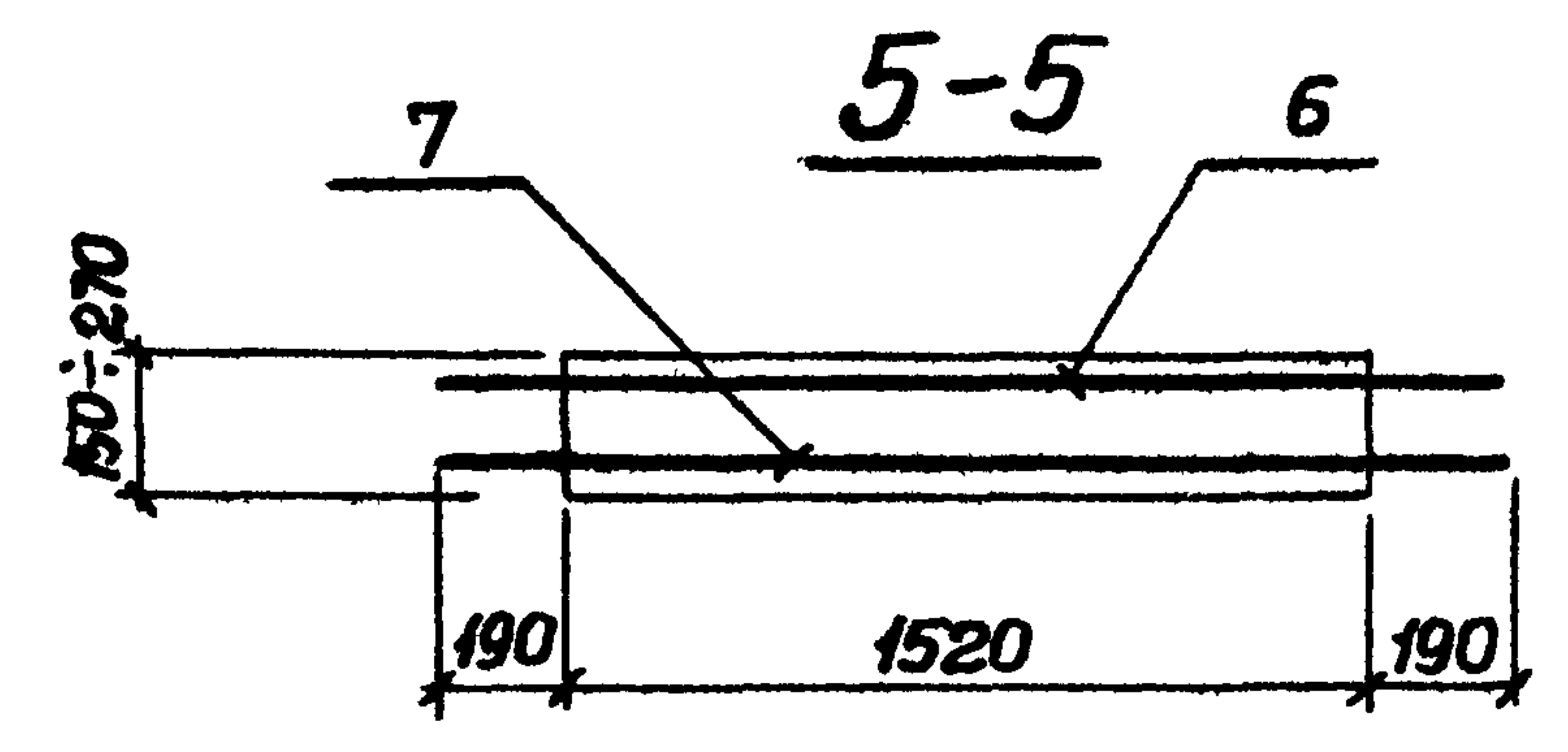
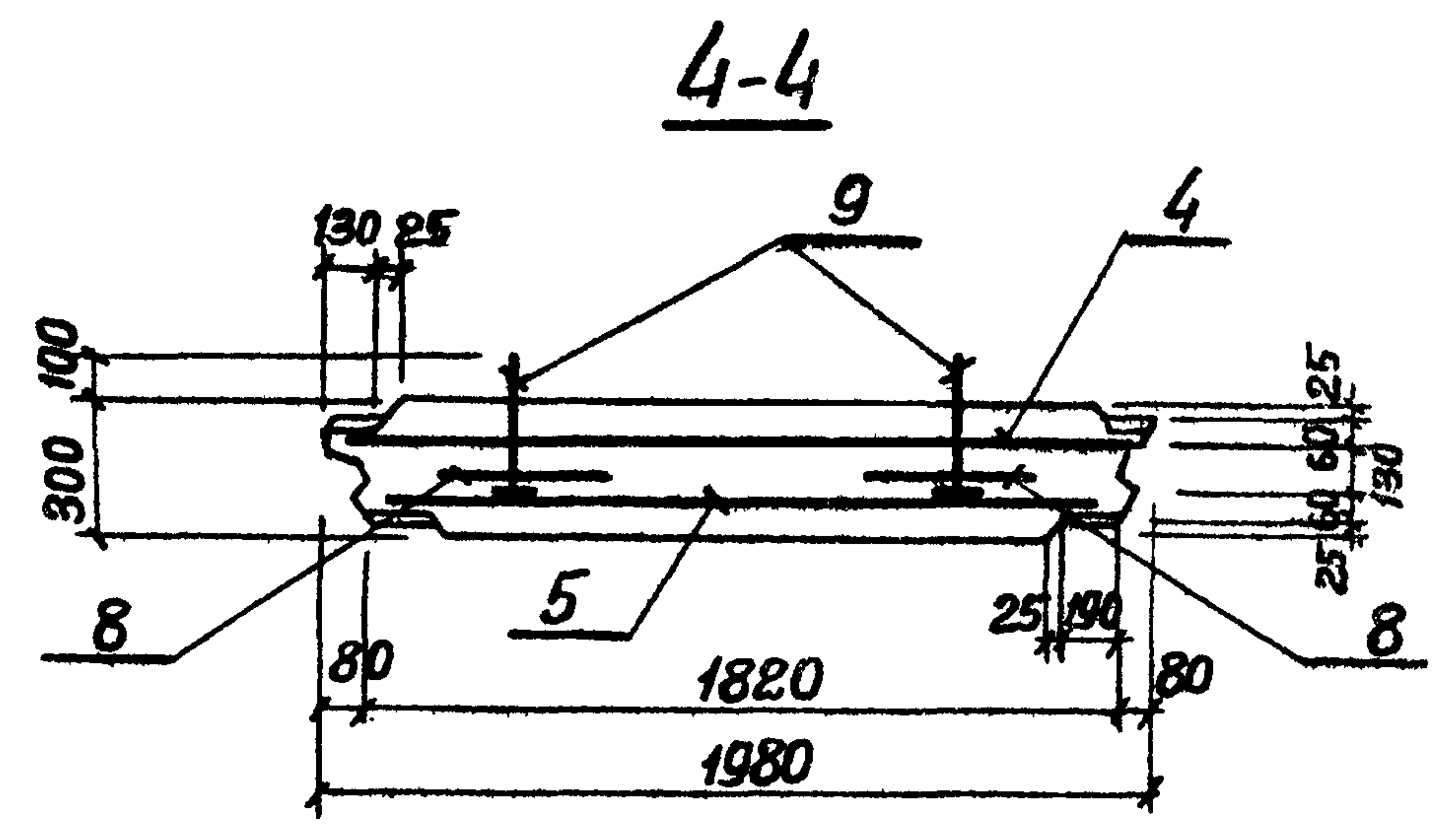
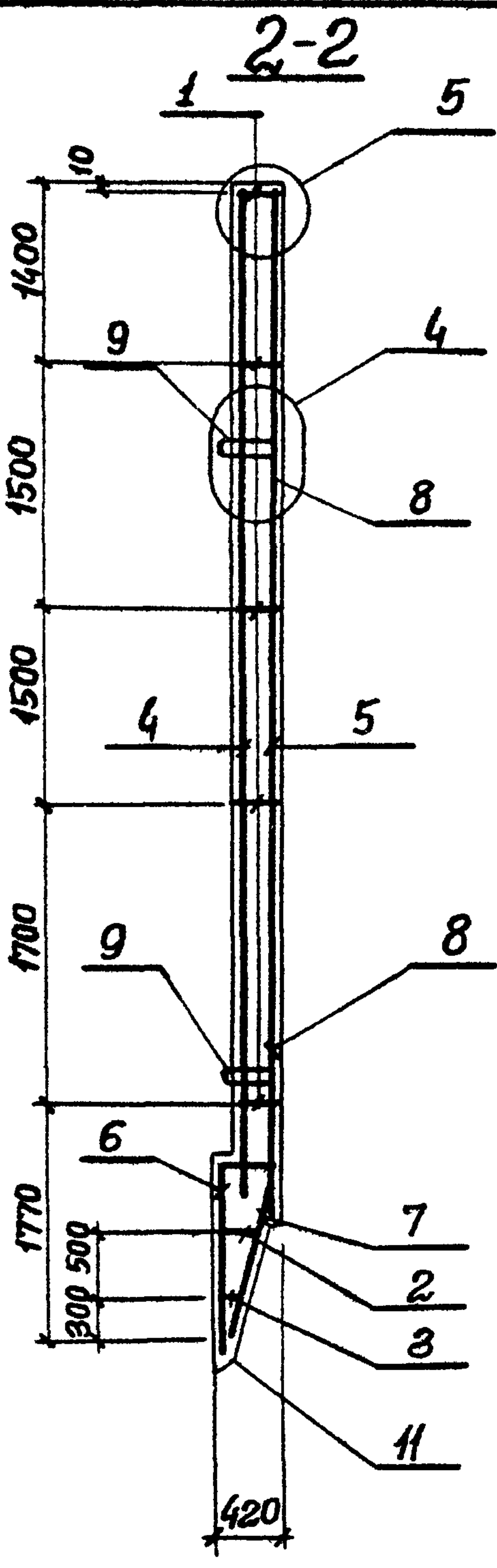
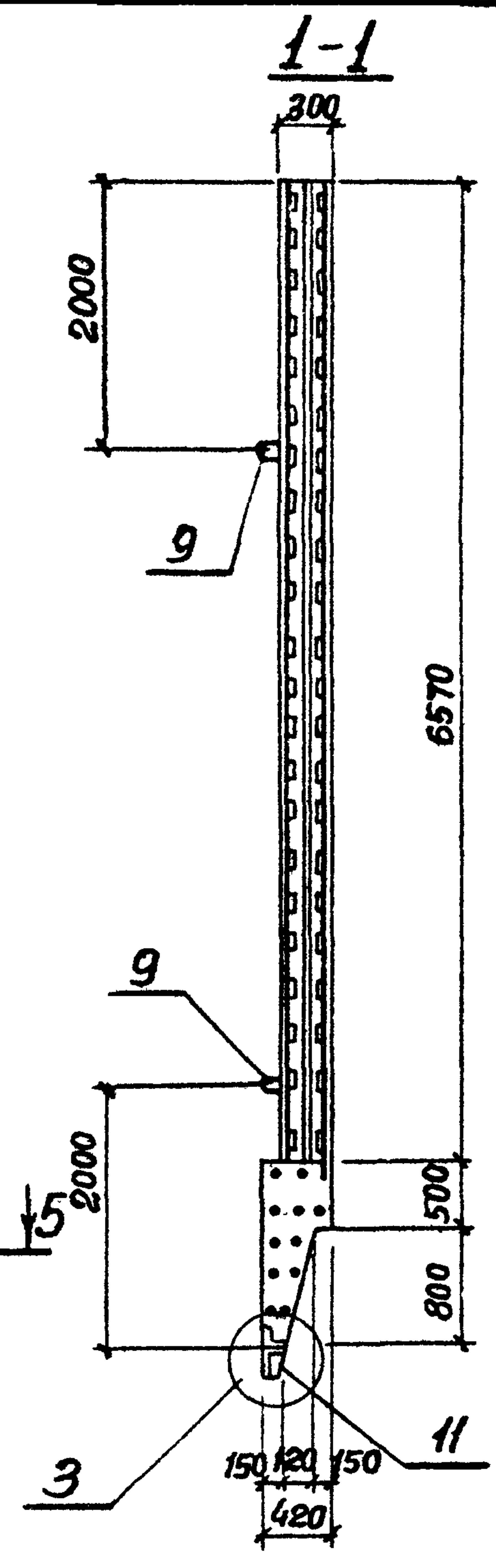
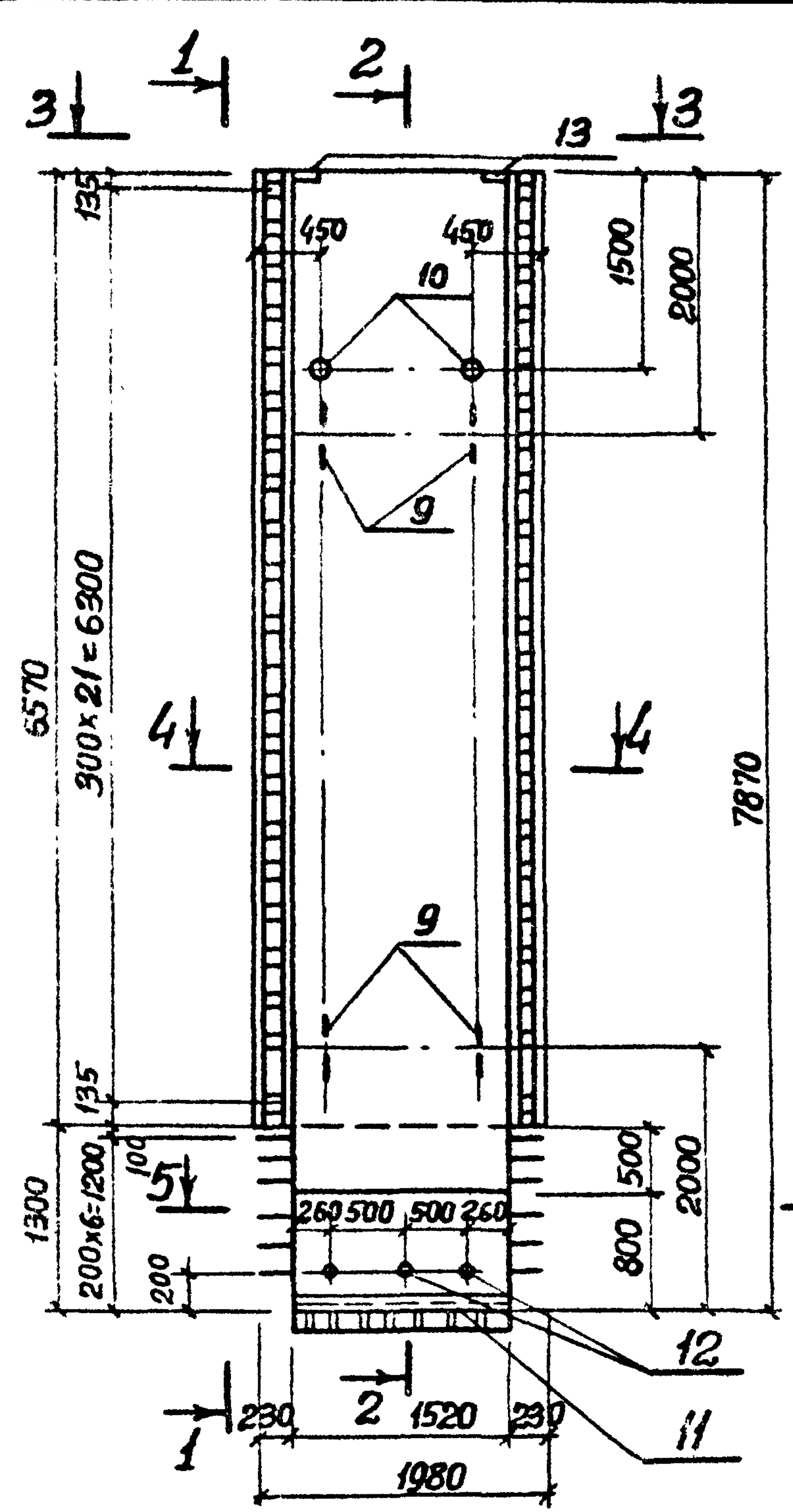
Нач. отд.	Шейко	
И. контр.	Власенко	
Рук. гр.	Бродская	
Ст. инж.	Доценко	
Инжен.	Мягкая	

ТП 902-1-65-КЖН-ПС 79.20-1СБ

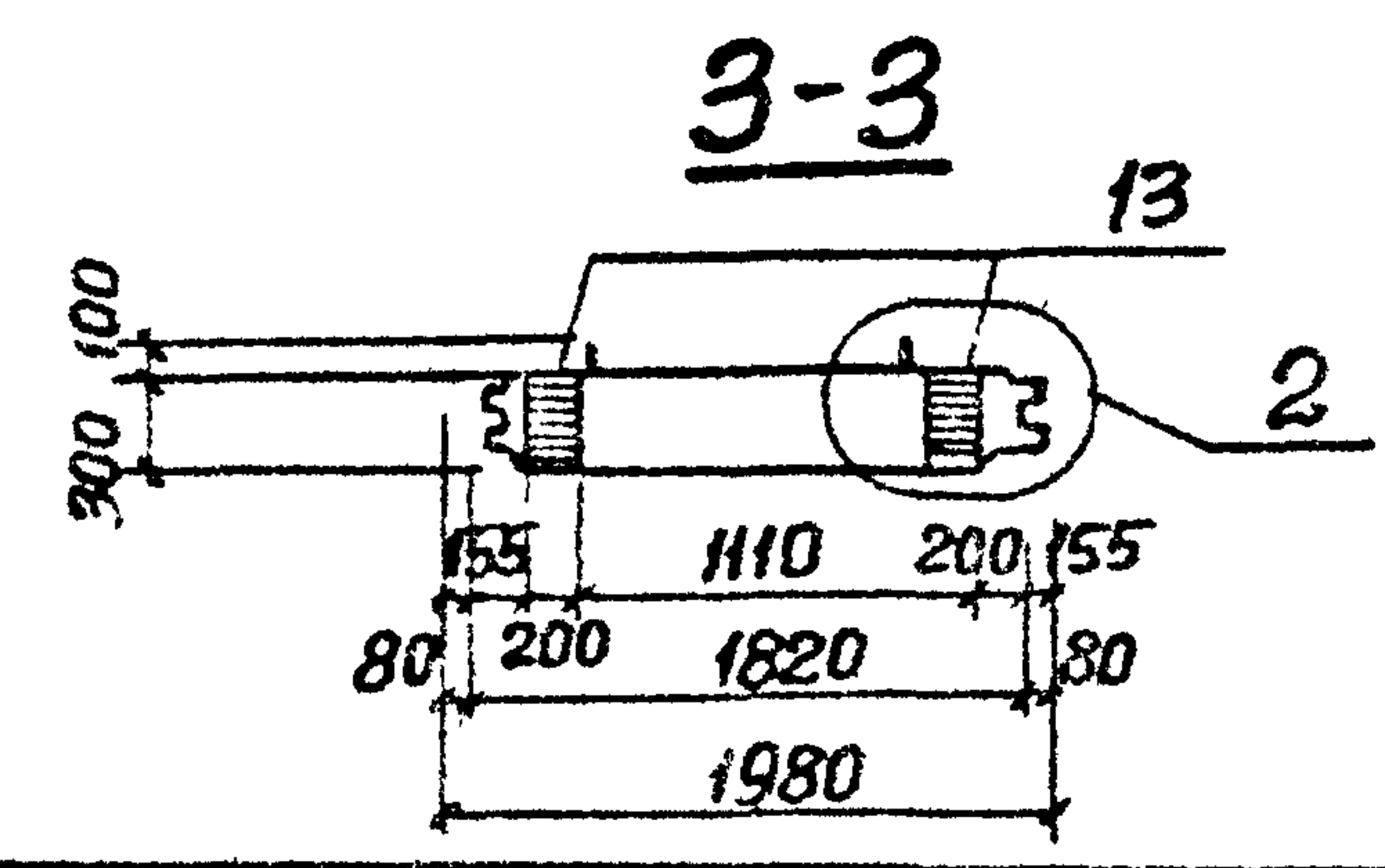
Панель стеновая  
ПС 79.20-1

Стадия	Масса	Масшт
Р	9950	1:50
Лист		Листов 1
Госстрой СССР Союзводоканальный проект Тарьковский Водоканалпроект		

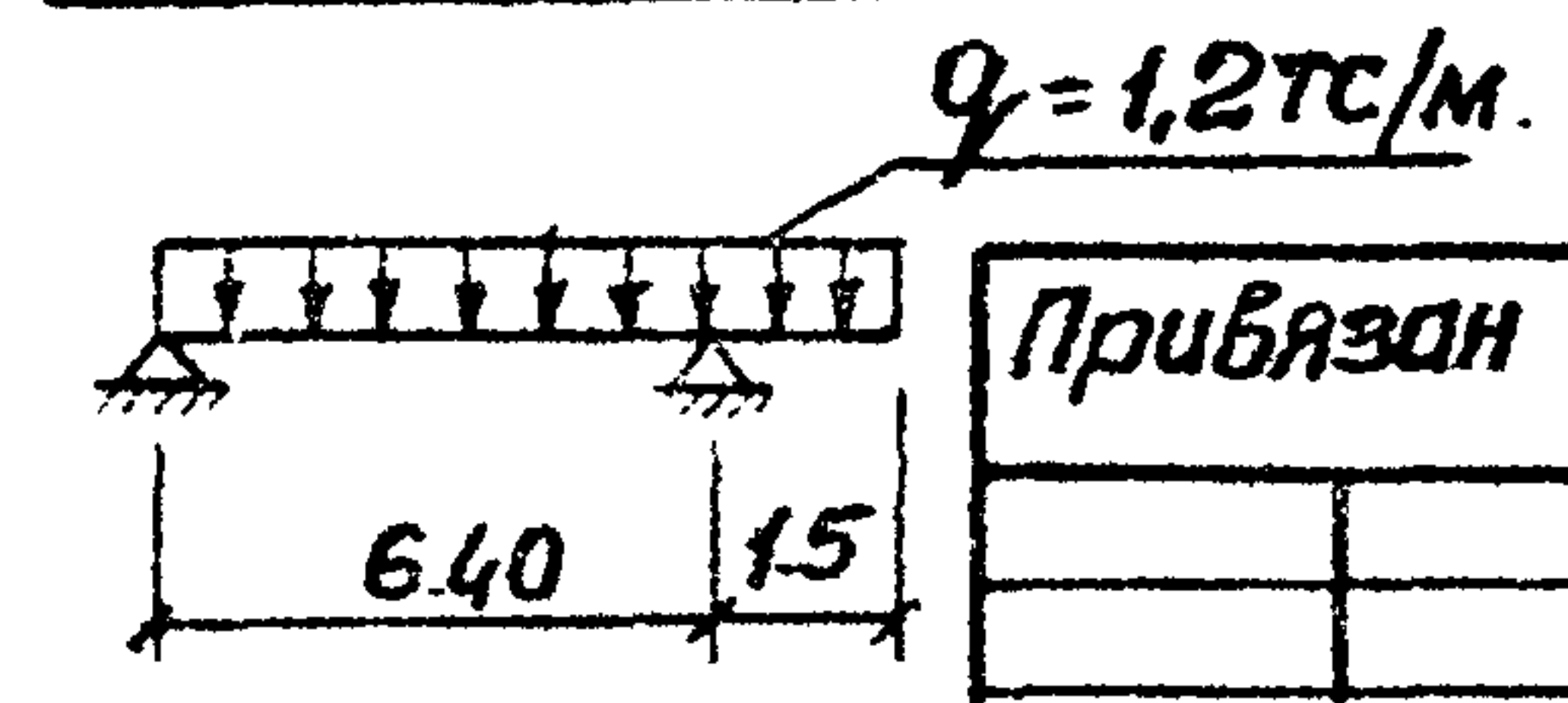
Тупой проект 902-1-65 Альбом IV часть 2



Защитный слой бетона для рабочей арматуры принят - 30мм.  
Остальное см. чертеж исполнения.



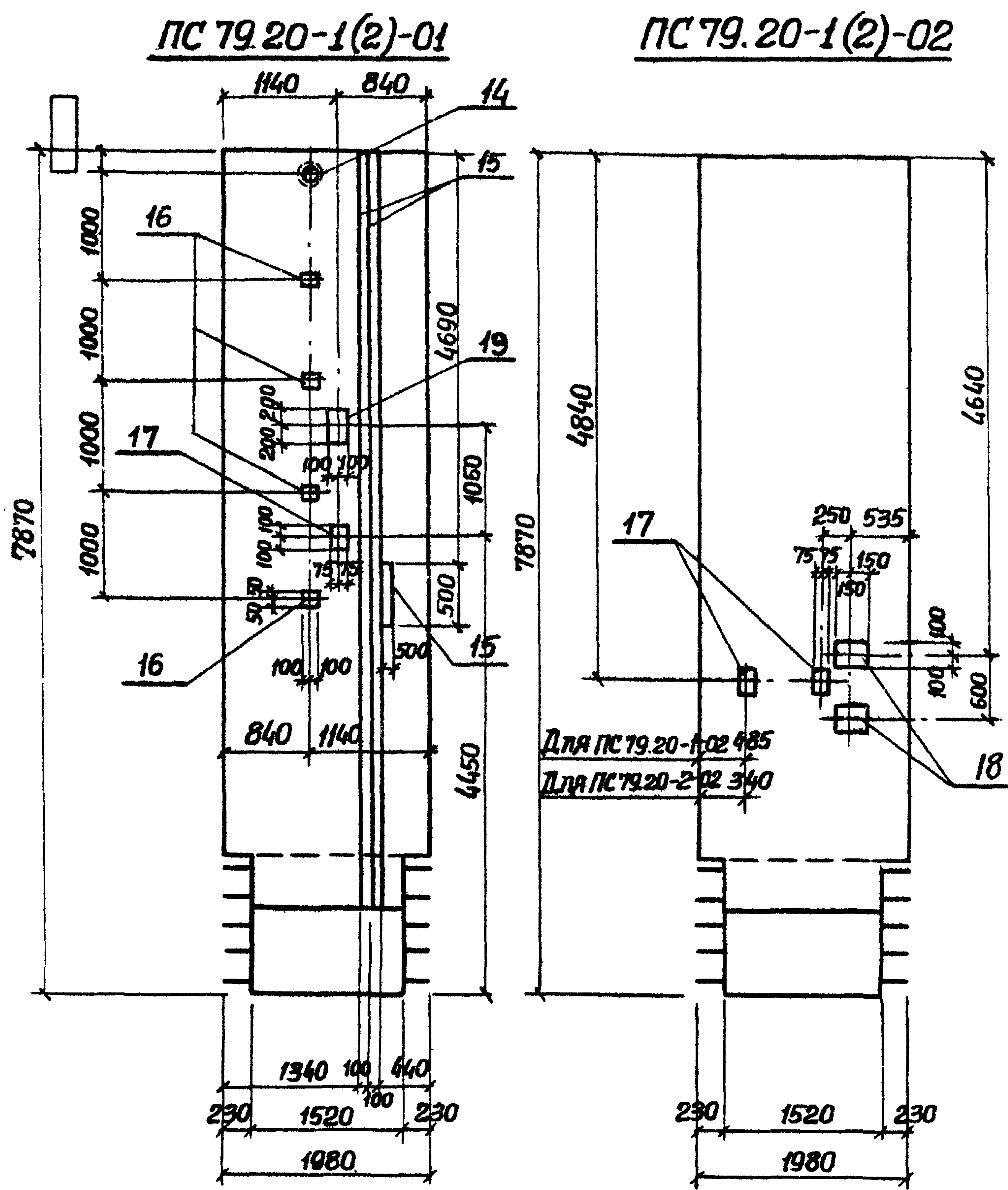
Расчетная схема панели при подъеме.



Привязан  
Инв. №

Нач. отд.	Шейко	
Гл. спец.	Власенко	
Рук. гр.	Бродская	
Ст. инж.	Доценко	
Инж.	Лыгина	

ТТ 902-1-65-КЖИ-ПС 79.20-2СБ			
Панель стеновая ПС 79.20-2	Стадия	Масса	Масшт.
	Р	9950	1:50
	Лист	Листов 1	
Госстрой СССР Союзбодоканалпроект Тарьковский Водоканалпроект			



Формат	Зона	Позиц.	Обозначение	Наименование	Кол	Прим.
				<u>ПС 79.20-1(2)-01</u>		
				<u>Сборочные единицы</u>		
11	-		902-1-65-КЖН-ПС79.20-1(2)	Панель стеновая ПС 79.20-1(2)	1	
		14	3.901-5	Сальник Ду D=300	1	
		15	1.400-15.В.1. 140-13	Изделие закладное МН 129-2	14,6	п.м.
		19	1.400-15.В.1. 150-44	То же МН 140-3	1	
		16	1.400-15.В.1. 120-13	" МН 107-2	4	
		17	1.400-15.В.1. 120-56	" МН 114-3	1	
				<u>ПС 79.20-1(2)-02</u>		
				<u>Сборочные единицы</u>		
11	-		902-1-65-КЖН-ПС79.20-1(2)	Панель стеновая ПС 79.20-1(2)	1	
		17	1.400-15.В.1. 120-56	То же МН 114-3	2	
		18	1.400-15.В.1. 160-5	" МН 138-6	2	

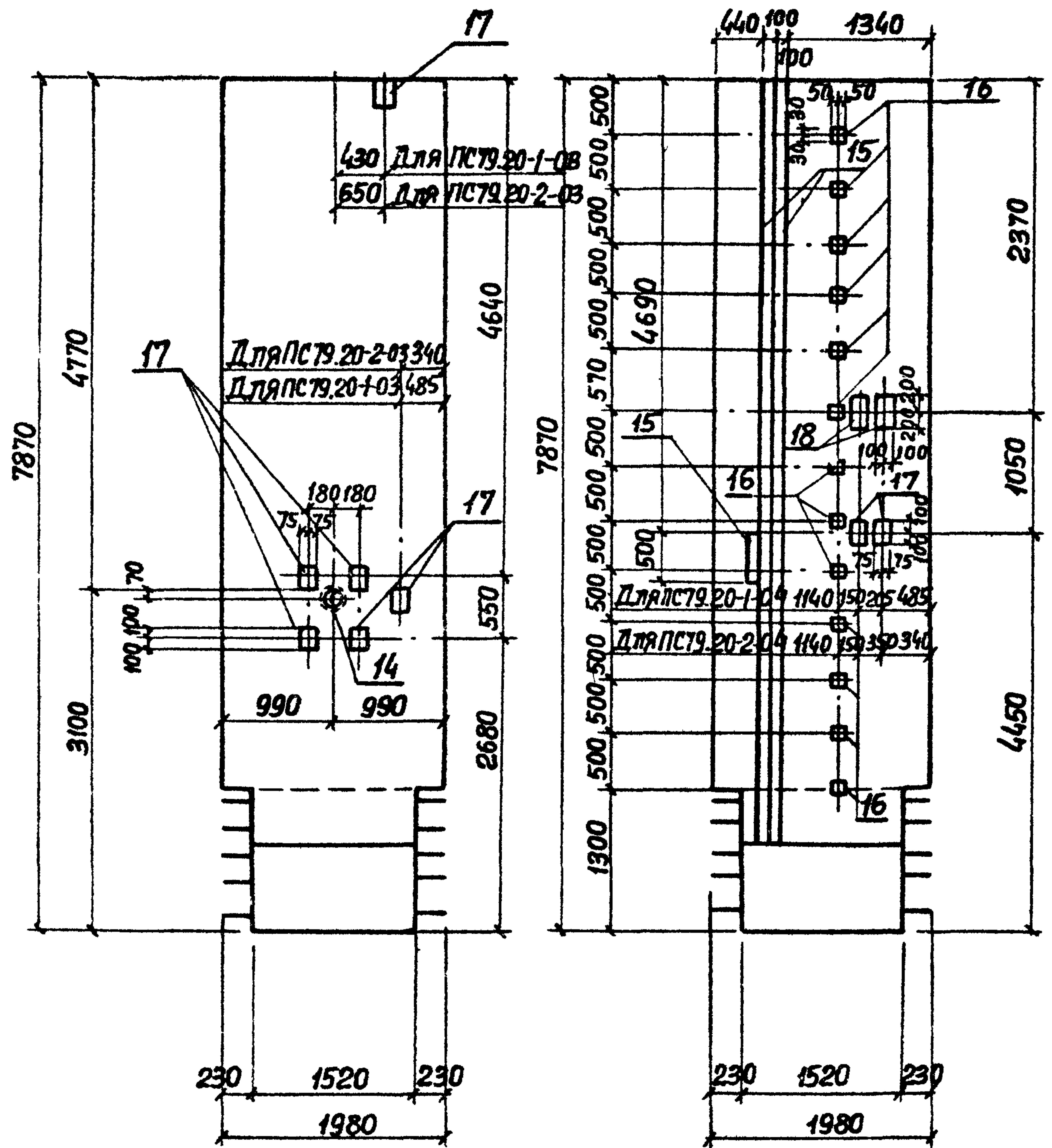
Остальное см. ПС 79.20-1(2) СБ.

Прибыван			
Нач.отг.	Шейко		
Н.контр.	Власенко		
Рук.гр.	Бродская		
Ст. инж.	Доценко		
Инв. №	Инжен. МЯГКАЯ		

ТП 902-1-65-КЖН			ПС 79.20-1(2)-01
			ПС 79.20-1(2)-02
Панели стеновые			Стация
ПС 79.20-1(2)-01			Р
ПС 79.20-1(2)-02			—
			Масшт.
			1:50
			Лист
			Листов 1
Госстрой СССР			
Союзбодоканслитпроект			
Харьковский			
Водоканалпроект			

**ПС 79.20-1(2)-03**

**ПС 79.20-1(2)-04**



Формат	Зона	Поз.	Обозначение	Наименование	Кол.	Примеч.
				<b>ПС 79.20-1(2)-03</b>		
				<b>Сборочные единицы</b>		
И			902-1-65-КЖН-ПС79.20-1(2)	панель стеновая ПС79.20-1(2)	1	
		14	3.901-5	Сальник Ду200 в-300	1	
		17	1.400-15.В.1. 120-56	Изделие закладное МН14-3	6	
				<b>ПС 79.20-1(2)-04</b>		
				<b>Сборочные единицы</b>		
И			902-1-65-КЖН-ПС79.20-1(2)	панель стеновая ПС79.20-1(2)	1	
		18	1.400-15 В.1. 150-44	Изделие закладное МН140-3	2	
		17	1.400-15 В.1. 120-56	То же МН14-3	2	
		15	1.400-15 В.1. 140-13	" МН129-2	14,6	п.м.
		16	1.400-15 В.1. 170-02	" МН101-6	13	

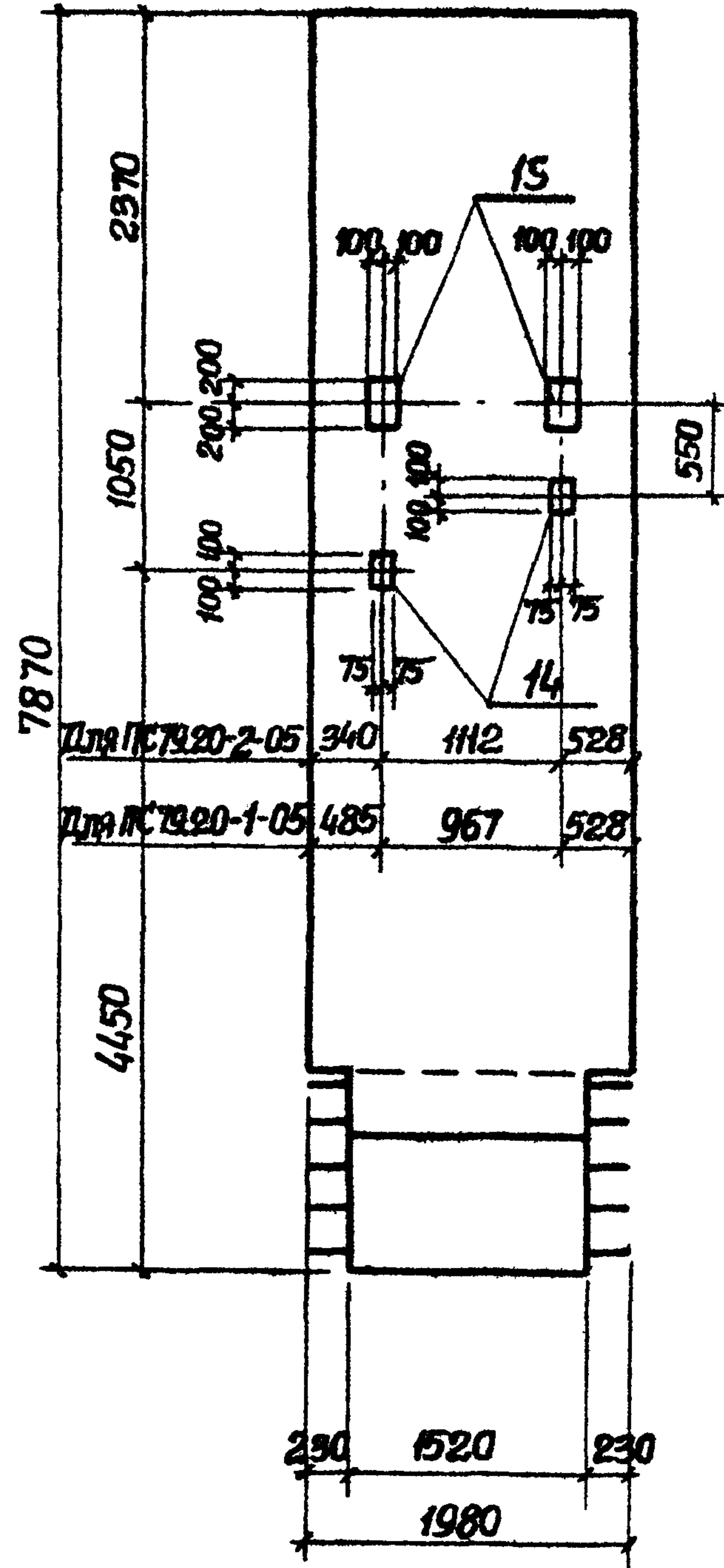
Остальное см. ПС79.20-1(2)-СБ

Прибязан

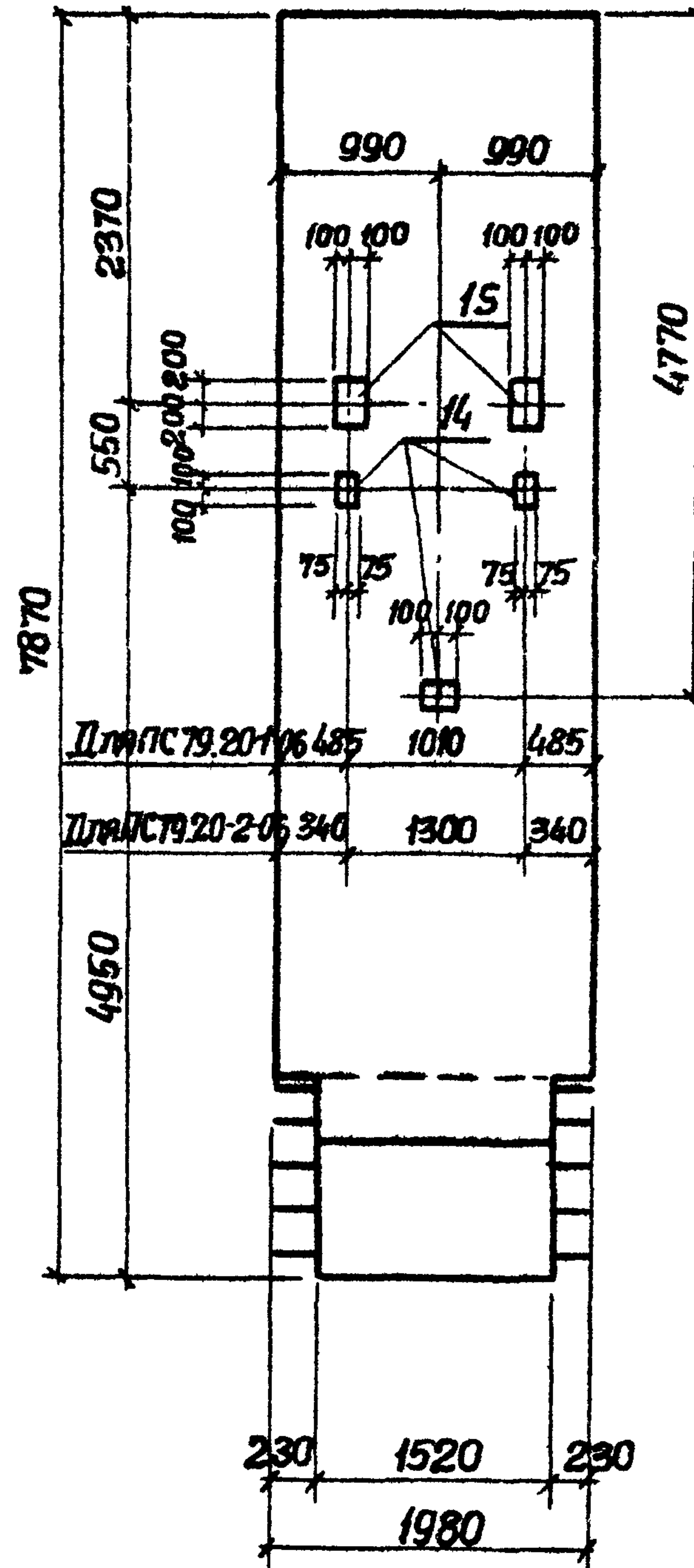
Нач. орг.	Шейко	<i>Шейко</i>
Н. контр.	Власенко	<i>Власенко</i>
Рук. гр.	Бродская	<i>Бродская</i>
Ст. инж.	Доценко	<i>Доценко</i>
Инженер	Мягкая	<i>Мягкая</i>

<b>ТП 902-1-65-КЖН</b>		
ПС 79.20-1(2)-03 ПС 79.20-1(2)-04		
Панели стеновые	Стация	Масса
ПС 79.20-1(2)-03 ПС 79.20-1(2)-04	Р	—
	Лист	Листов 1
	Госстрой СССР Союзводоканалпроект Харьковский Водоканалпроект	
		1:50

ПС 79.20-1(2)-05



ПС 79.20-1(2)-06



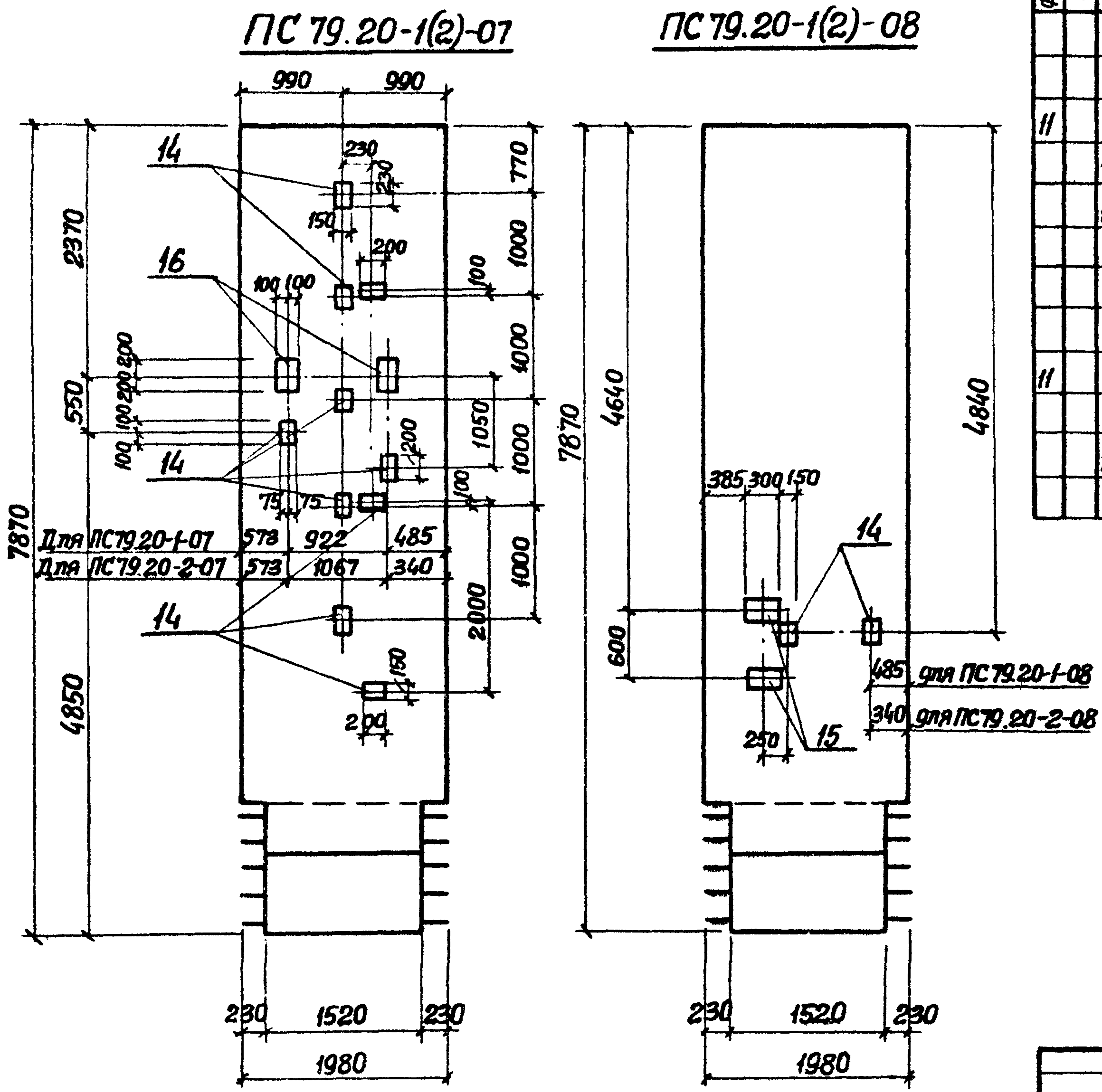
Формат	Зона	Поз.	Обозначение	Наименование	Кол.	Примеч.
				<u>ПС 79.20-1(2)-05</u>		
				<u>Сборочные единицы</u>		
И			902-1-65-КЖН-ПС 79.20-1(2)	панель стеновая ПС 79.20-1(2)	1	
		15	1.400-15.В.1. 150-44	Изделие закладное МН140-3	2	
		14	1.400-15.В.1. 120-56	То же МН14-3	2	
				<u>ПС 79.20-1(2)-06</u>		
				<u>Сборочные единицы</u>		
И			902-1-65-КЖН-ПС 79.20-1(2)	Панель стеновая ПС 79.20-1(2)	1	
		15	1.400-15.В.1. 150-44	Изделие закладное МН140-3	2	
		14	1.400-15.В.1. 120-56	То же МН14-3	3	

Остальное см. ПС 79.20-1(2) с 5

Прибязан			
Нач.отг.	Шейко		
И.контр.	Власенко		
Рук.гр.	Бродская		
Ст.инж.	Доценко		
Инж.н/з	МЯГКАЯ		

ТГ 902-1-65 -КЖН- ПС 79.20-1(2)-05		
ПС 79.20-1(2)-06		
Панели стеновые	Стадия	Масса
ПС 79.20-1(2)-05	Р	—
ПС 79.20-1(2)-06		1:50
	Лист	Листов 1
Госстрой СССР		
Союзводоканалпроект		
Харьковский		
Водоканалпроект		

Ил.обой проект 902-1-65 Альбом IV часть 2

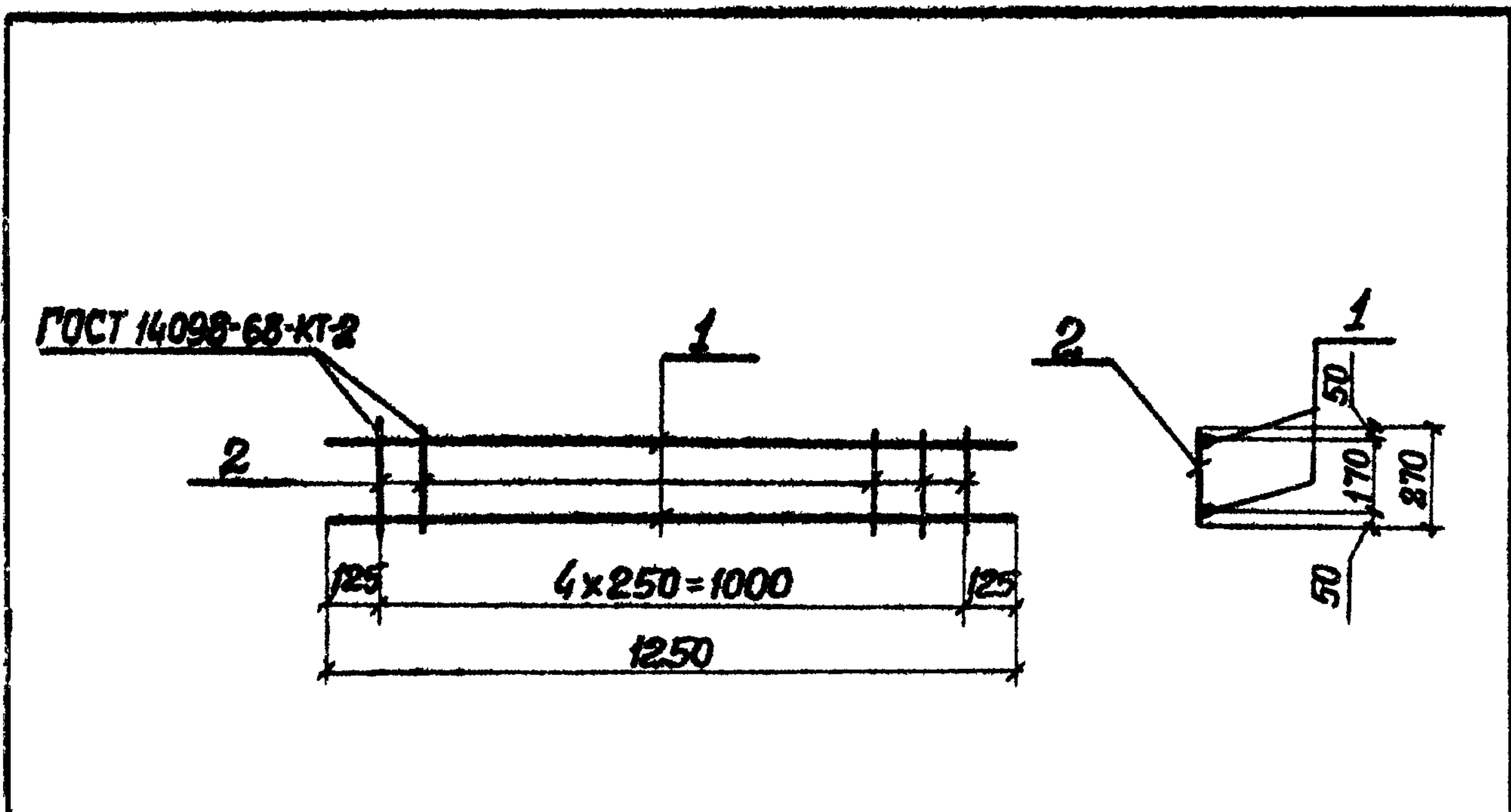


Формат	Зона	Поз.	Обозначение	Наименование	Кол.	Примеч.
				<u>ПС 79.20-1(2)-07</u>		
				<u>Сборочные единицы</u>		
11	-		902-1-65-КЖН-ПС79.20-1(2)	Панель стеновая ПС79.20-1(2)	1	
	16		1.400-15.В.1.150-44	Изделие закладное МН140-Э	2	
	14		1.400-15.В.1.120-56	То же МН114-З	10	
				<u>ПС 79.20-1(2)-08</u>		
				<u>Сборочные единицы</u>		
11	-		902-1-65-КЖН-ПС79.20-1(2)	Панель стеновая ПС79.20-1(2)	1	
	14		1.400-15.В.1.120-56	Изделие закладное МН114-З	2	
	15		1.400-15.В.1.150-35	То же МН138-Б	2	

Остальное см. ПС 79.20-1(2) СБ.

Привязан	Нач. отд.	Шейко	
	И. контр.	Власенко	
	Рук. гр.	Бродская	
	Ст. инж.	Доценко	
Инв. №	Инжен.	Лыгин	

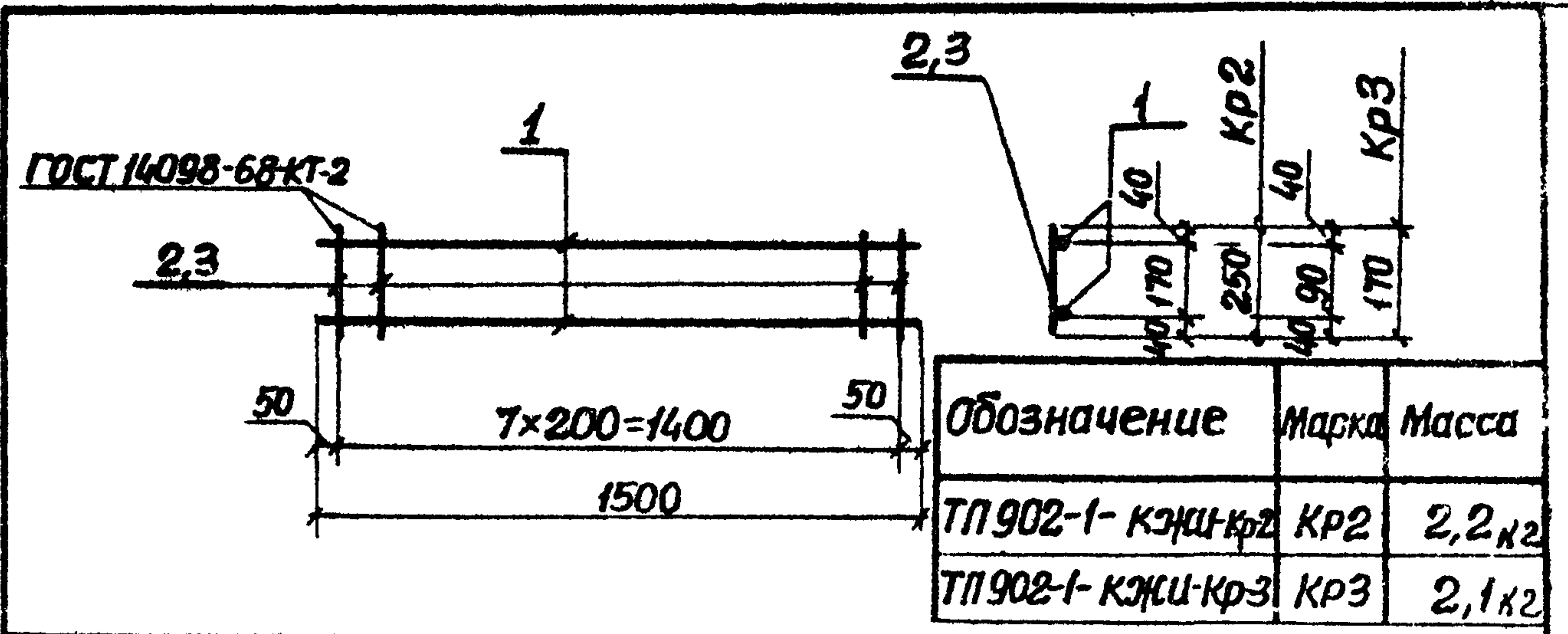
ТП 902-1-65-КЖН- ПС79.20-1(2)-07 ПС79.20-1(2)-08		
Панели стеновые	Стадия	Масса
ПС 79.20-1(2)-07 ПС 79.20-1(2)-08	Р	—
	Лист	Листов 1
	Госстрой СССР Союзоборкнаучинпроект Дарьковский Водоканалпроект	



Формат	Зона	Поз.	Обозначение	Наименование	Кол.	Примечание
				<u>Документация</u>		
И			902-1-65-КЖИ-ТТ2	Технические требования		
				<u>Кр1</u>		
				<u>Детали</u>		
Б4	1			Ф10А1 ГОСТ 5781-75 l=1250	2	0,8 кг
Б4	2			Ф16А1 То же l=270	5	0,4 кг

Привязан				
Инв. №				
ТП 902-1-65-КЖИ-КР1				
Каркас плоский КР1		Стадия	Масса	Масшт.
		Р	3,6 кг	Б/м
Нач. отд.	Шейко			
Н. контр.	Власенко			
Рук. зр.	Бродская			
Ст. инж.	Доценко			
Ст. техн.	Пушкарь			
		Лист	Листов 1	
		Госстрой СССР Союзводоканалпроект Харьковский Водоканалпроект		

Альбом IV часть 2  
Типовой проект 902-1-65

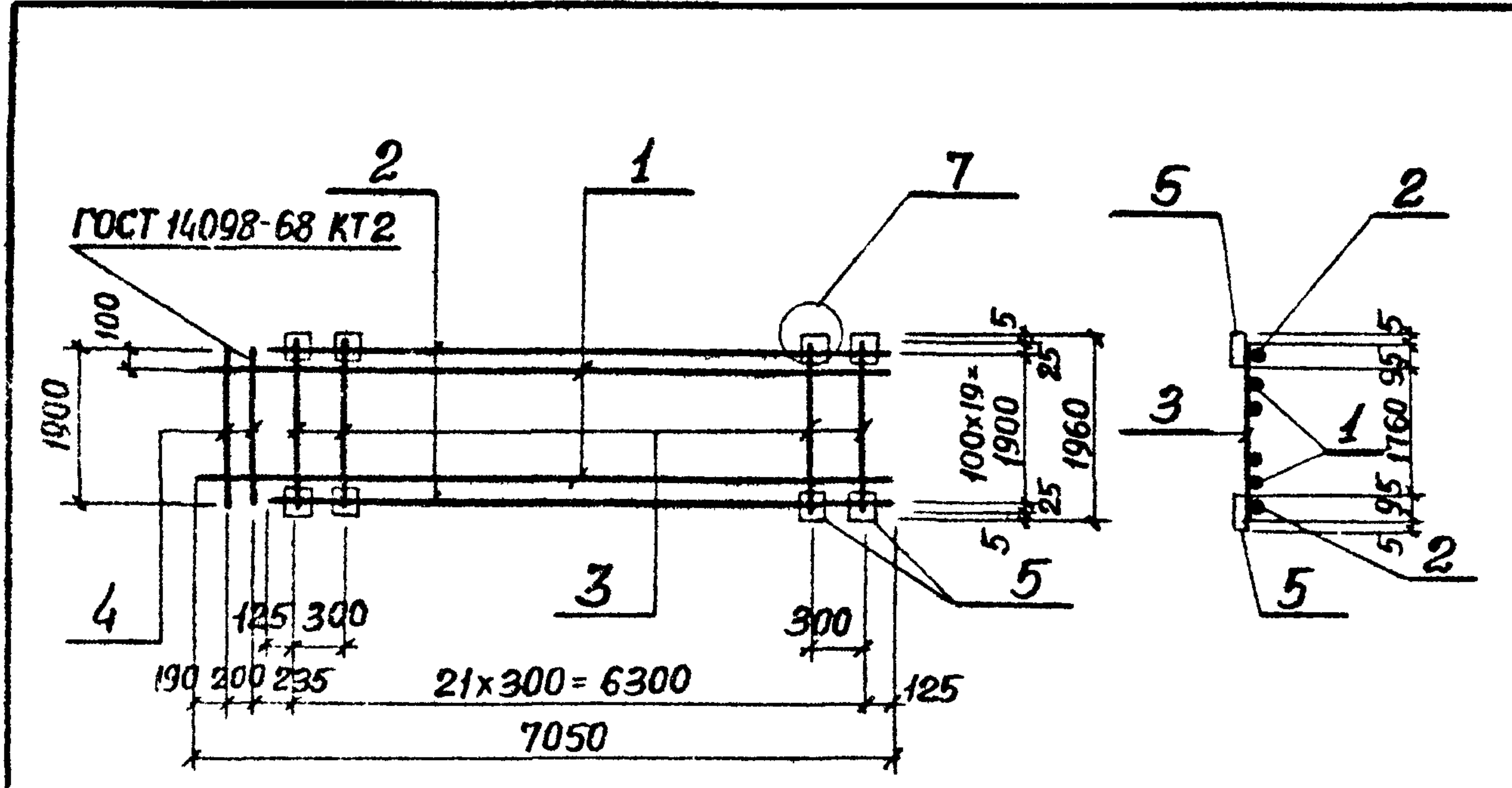


Формат	Зона	Поз.	Обозначение	Наименование	Кол.	Примечание
				<u>Документация</u>		
И			902-1-65-КЖ-ТТ2	Технические требования		
				<u>Кр2</u>		
				<u>Детали</u>		
Б4	1			Ф10А1 ГОСТ 5781-75 l=1500	2	0,9 кг
Б4	2			Ф6А1 То же l=250	8	0,05 кг
				<u>Кр3</u>		
				<u>Детали</u>		
Б4	1			Ф10А1 ГОСТ 5781-75 l=1500	2	0,9 кг
Б4	3			Ф6А1 То же l=170	8	0,03 кг

Привязан				
Инв. №				
ТП 902-1-65-КЖИ-КР2, КР3				
Каркас плоский КР2; КР3.		Стадия	Масса	Масшт.
		Р	См. табл.	Б/м
Нач. отд.	Шейко			
Н. контр.	Власенко			
Рук. зр.	Бродская			
Ст. инж.	Доценко			
Ст. техн.	Пушкарь			
		Лист	Листов 1	
		Госстрой СССР Союзводоканалпроект Харьковский Водоканалпроект		



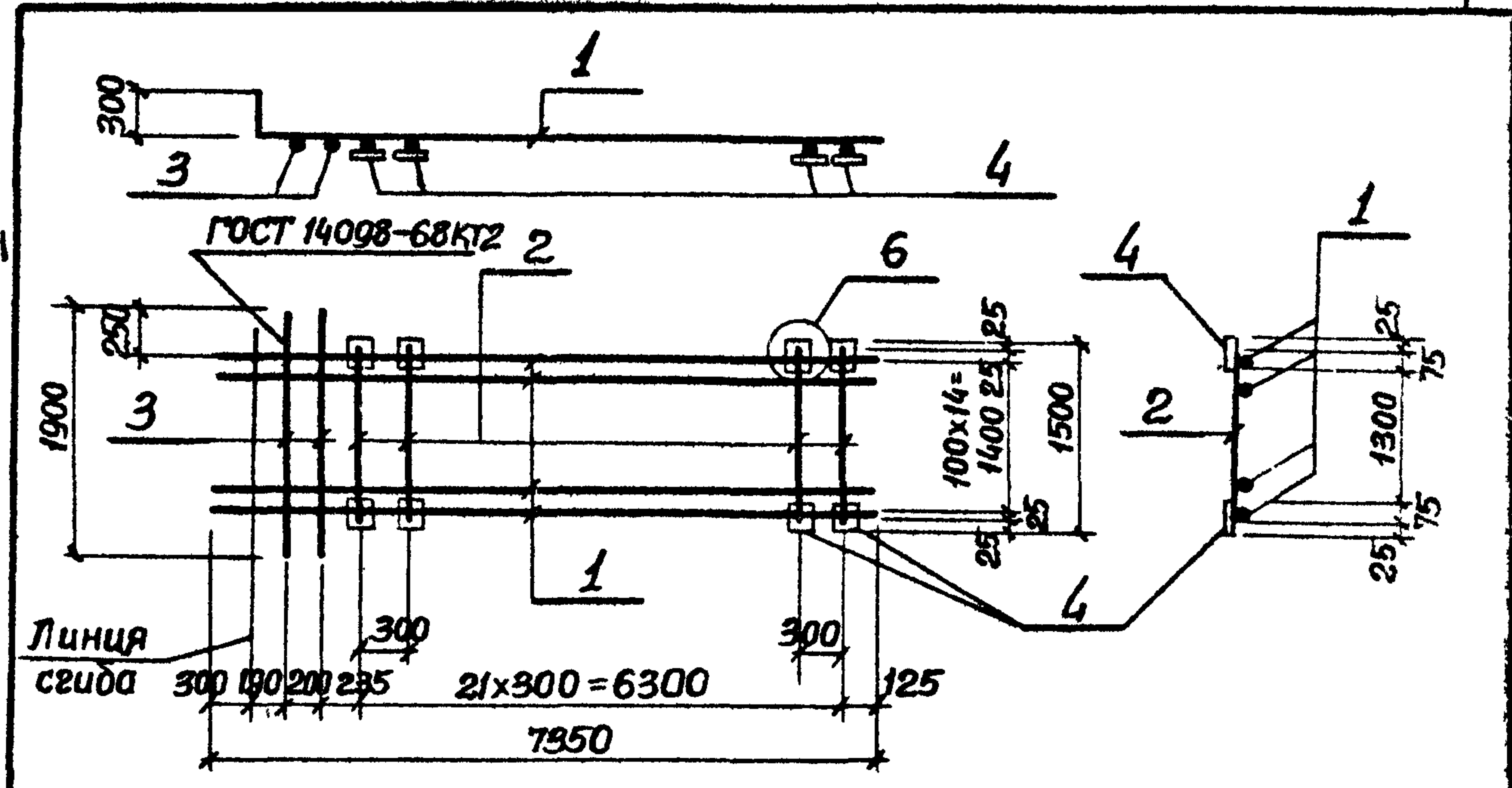
Типовой проект 902-1-65 Альбом IV часть 2



Формат	Зона	Поз.	Обозначение	Наименование	Кол.	Примечание
			<u>Документация</u>			
И			902-1-65-КЖИ-ТТ2	Технические требования		
			<u>Детали</u>			
Б4		1		Ф10АII ГОСТ 5.1459-72* l=7050	18	4,4 кг
Б4		2		Ф10АIII ГОСТ 5.1459-72* l=6550	2	8,1 кг
Б4		3		Ф12АIII ГОСТ 5.1459-72* l=1950	22	1,7 кг
Б4		4		Ф16АIII ГОСТ 5.1459-72* l=1900	2	3,0 кг
Б4		5		-100x6 ГОСТ 103-76 l=100	44	0,5 кг

Привязан			
Инв. №			
<b>ТП 902-1-65-КЖИ-С1</b>			
<b>Сетка арматурная С1</b>	Стадия	масса	масшт.
	Р	152,7 кг	Б/м
Лист	Листов 1		
Нач. отд. Шейко И. контр. Власенко Дук. гр. Бродская Ст. инж. Доценко Инженер. Лыгин			
Госстрой СССР Союзводоканалпроект Тарьковский Водоканалпроект			

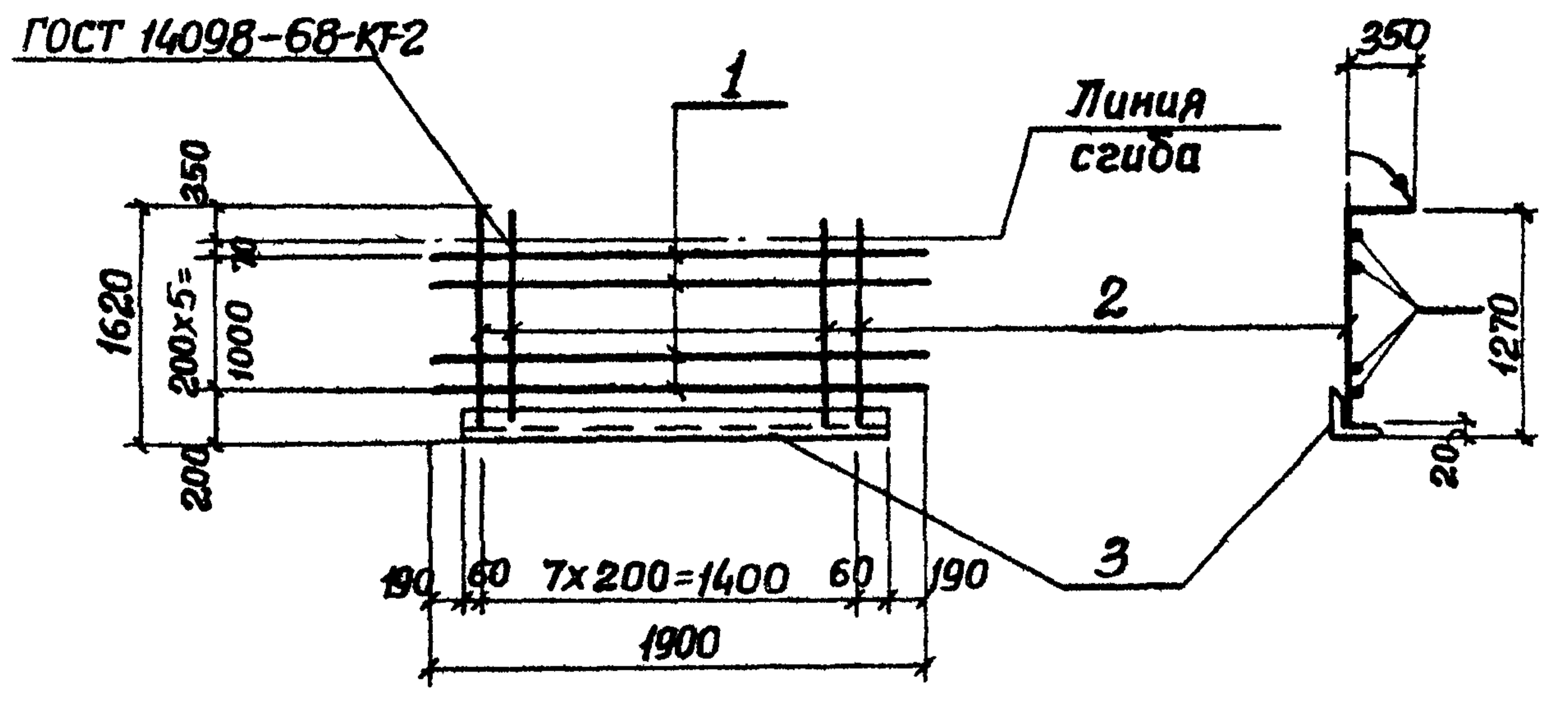
Типовой проект 902-1- Альбом IV часть 2



Формат	Зона	Поз.	Обозначение	Наименование	Кол.	Примечание
			<u>Документация</u>			
И			902-1-65-КЖИ-ТТ2	Технические требования		
			<u>Детали</u>			
Б4		1		Ф10АIII ГОСТ 5.1459-72* l=7950	15	4,6 кг
Б4		2		Ф12АIII ГОСТ 5.1459-72* l=1450	22	1,3 кг
Б4		3		Ф16АIII ГОСТ 5.1459-72* l=1900	2	3,0 кг
Б4		4		-100x6 ГОСТ 103-76 l=100	44	0,5 кг

Привязан			
Инв. №			
<b>ТП 902-1-65-КЖИ-С2</b>			
<b>Сетка арматурная С2.</b>	Стадия	масса	масшт.
	Р	125,4 кг	Б/м
Лист	Листов 7		
Нач. отд. Шейко И. контр. Власенко Дук. гр. Бродская Ст. инж. Доценко Инжен. Лыгин			
Госстрой СССР Союзводоканалпроект Тарьковский Водоканалпроект			

1. 2. 3. 4. 5. 6. 7. 8. 9. 10. 11. 12. 13. 14. 15. 16. 17. 18. 19. 20. 21. 22. 23. 24. 25. 26. 27. 28. 29. 30. 31. 32. 33. 34. 35. 36. 37. 38. 39. 40. 41. 42. 43. 44. 45. 46. 47. 48. 49. 50. 51. 52. 53. 54. 55. 56. 57. 58. 59. 60. 61. 62. 63. 64. 65. 66. 67. 68. 69. 70. 71. 72. 73. 74. 75. 76. 77. 78. 79. 80. 81. 82. 83. 84. 85. 86. 87. 88. 89. 90. 91. 92. 93. 94. 95. 96. 97. 98. 99. 100.



| Формат | Зона | Поз. | Обозначение      | Наименование                   | Кол. | Примечание |
|--------|------|------|------------------|--------------------------------|------|------------|
|        |      |      |                  | <u>Документация</u>            |      |            |
| И      |      |      | 902-1-65-КЖЦ-ТТ2 | Технические требования         |      |            |
|        |      |      |                  | <u>Детали</u>                  |      |            |
| Б.4    | 1    |      |                  | φ16AIII ГОСТ 5.1459-72* l=1900 | 6    | 3.0 кг     |
| Б.4    | 2    |      |                  | φ16AIII ГОСТ 5.1459-72* l=1600 | 8    | 2.5 кг     |
| Б.4    | 3    |      |                  | L140x12 ГОСТ 8509-72 l=1520    | 1    | 38.2 кг    |

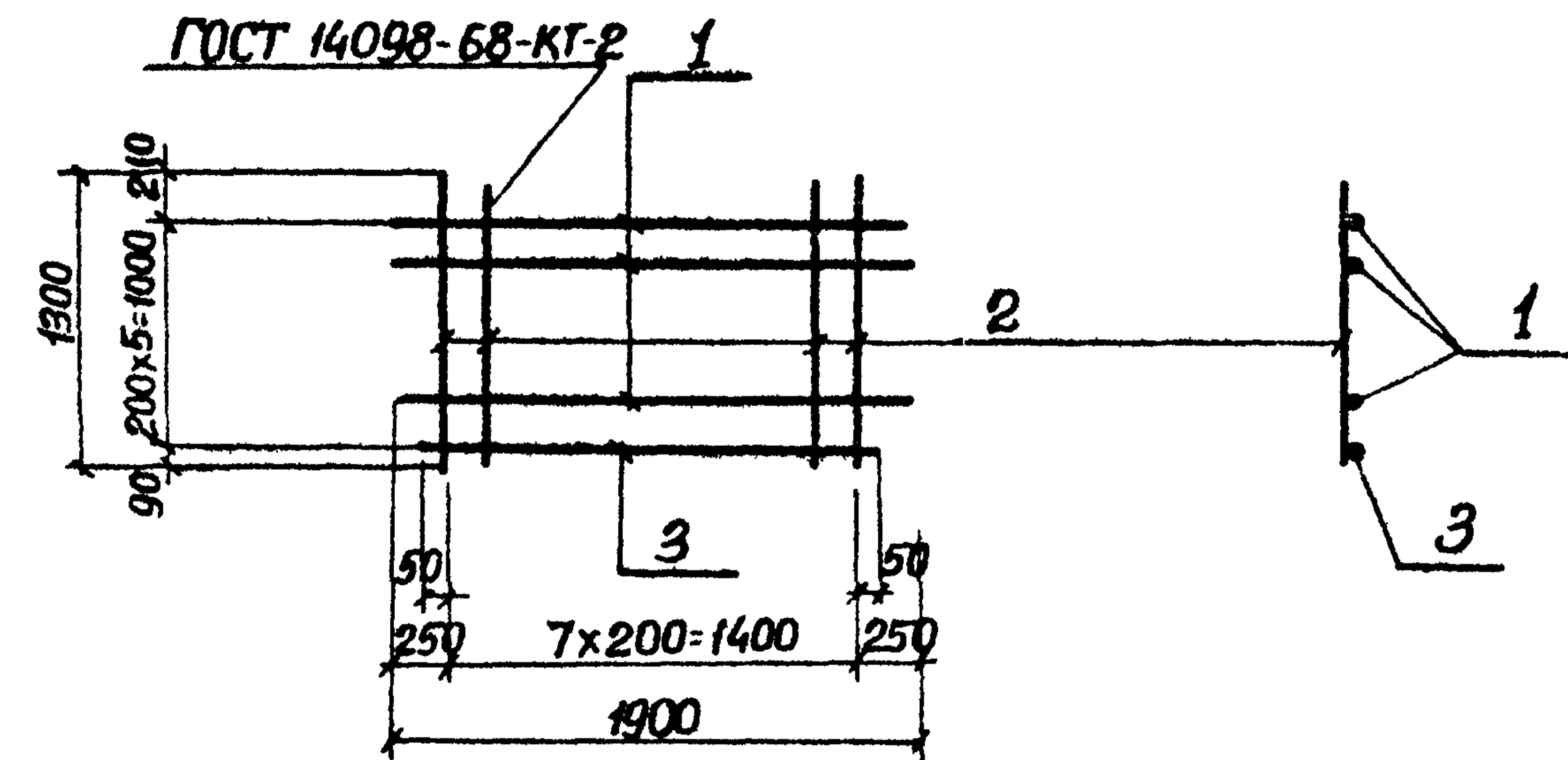
|          |  |  |  |
|----------|--|--|--|
| Привязан |  |  |  |
|          |  |  |  |
|          |  |  |  |
|          |  |  |  |

|           |           |  |  |
|-----------|-----------|--|--|
| Инв. №    |           |  |  |
|           |           |  |  |
|           |           |  |  |
|           |           |  |  |
| Нач. отд. | Шейко     |  |  |
| Н. контр. | Власенко  |  |  |
| Рук. гр.  | Бродская  |  |  |
| Ст. инж.  | Доценко   |  |  |
| Инженер   | Филиппова |  |  |

|  |          |       |  |
|--|----------|-------|--|
| ТП 902-1-65-КЖЦ-С3   |          |       |  |
| Сетка арматурная С3  |          |       |  |
| Стадия   | Масса    | Масшт |  |
| Р  | 76,2 кг  | Б/м   |  |
| Лист   | Листов 1 |       |  |
| Госстрой СССР<br>Союзводоканалпроект<br>Харьковский<br>Водоканалпроект |          |       |  |

формат И

Альбом IV часть 2  
  
 Типовой проект 902-1-65



| Формат | Зона | Поз. | Обозначение      | Наименование            | Кол. | Примечание |
|--------|------|------|------------------|-------------------------|------|------------|
|        |      |      |                  | <u>Документация</u>     |      |            |
| И      |      |      | 902-1-65-КЖЦ-ТТ2 | Технические требования  |      |            |
|        |      |      |                  | <u>Детали</u>           |      |            |
|        |      |      |                  | φ16AIII ГОСТ 5.1459-72* |      |            |
| Б.4    | 1    |      |                  | l=1930                  | 5    | 3.0 кг     |
| Б.4    | 2    |      |                  | l=1300                  | 8    | 2.0 кг     |
| Б.4    | 3    |      |                  | l=1500                  | 1    | 2.4 кг     |

|          |  |  |  |
|----------|--|--|--|
| Привязан |  |  |  |
|          |  |  |  |
|          |  |  |  |
|          |  |  |  |

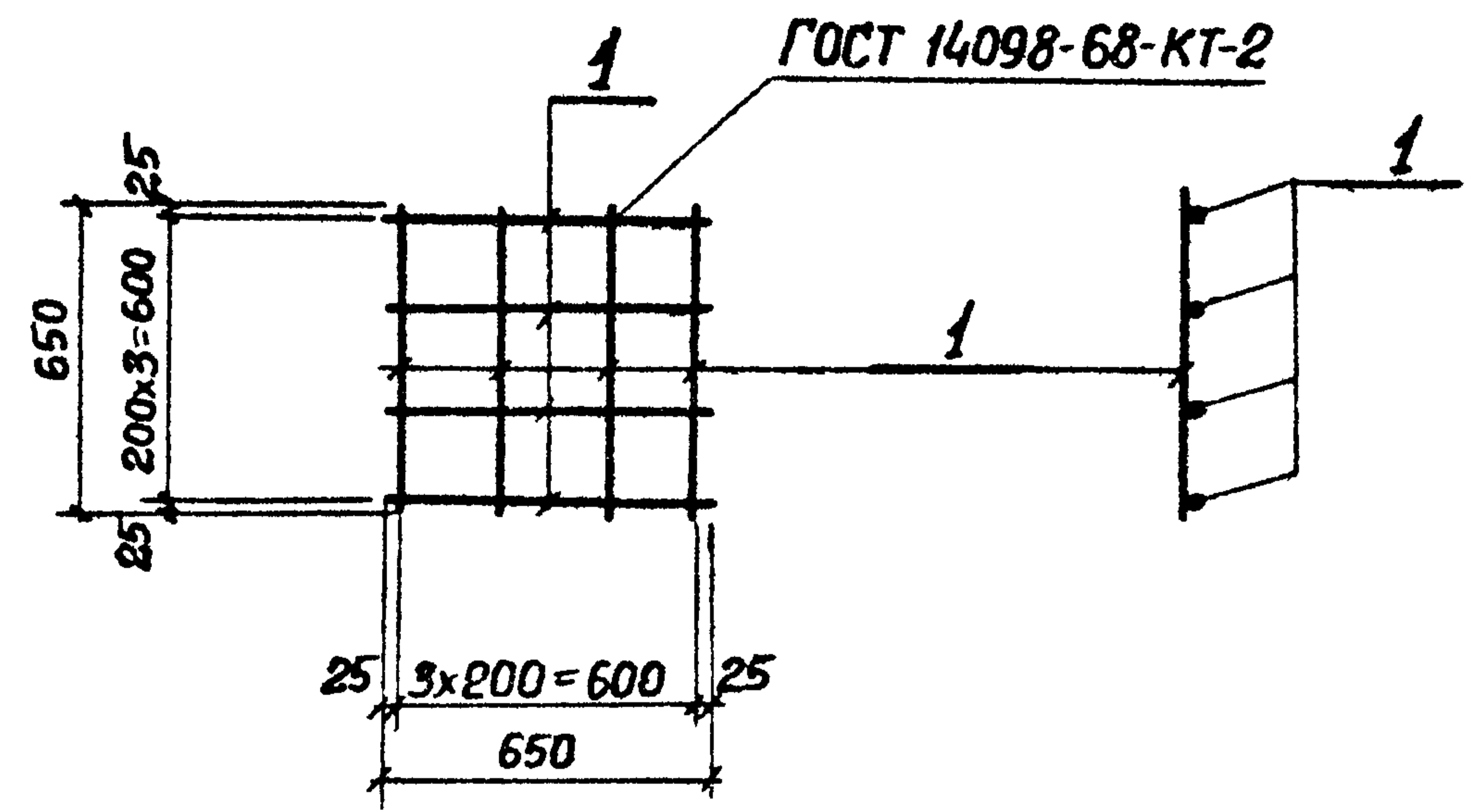
|           |           |  |  |
|-----------|-----------|--|--|
| Инв. №    |           |  |  |
|           |           |  |  |
|           |           |  |  |
|           |           |  |  |
| Нач. отд. | Шейко     |  |  |
| Н. контр. | Власенко  |  |  |
| Рук. гр.  | Бродская  |  |  |
| Ст. инж.  | Доценко   |  |  |
| Инженер   | Филиппова |  |  |

|  |          |       |  |
|--|----------|-------|--|
| ТП 902-1-65-КЖЦ-С4   |          |       |  |
| Сетка арматурная С4.   |          |       |  |
| Стадия   | Масса    | Масшт |  |
| Р  | 33,4 кг  | Б/м   |  |
| Лист   | Листов 1 |       |  |
| Госстрой СССР<br>Союзводоканалпроект<br>Харьковский<br>Водоканалпроект |          |       |  |

18305-02 17

формат И

Тилобой проект 902-1-65 Альбом IV часть 2

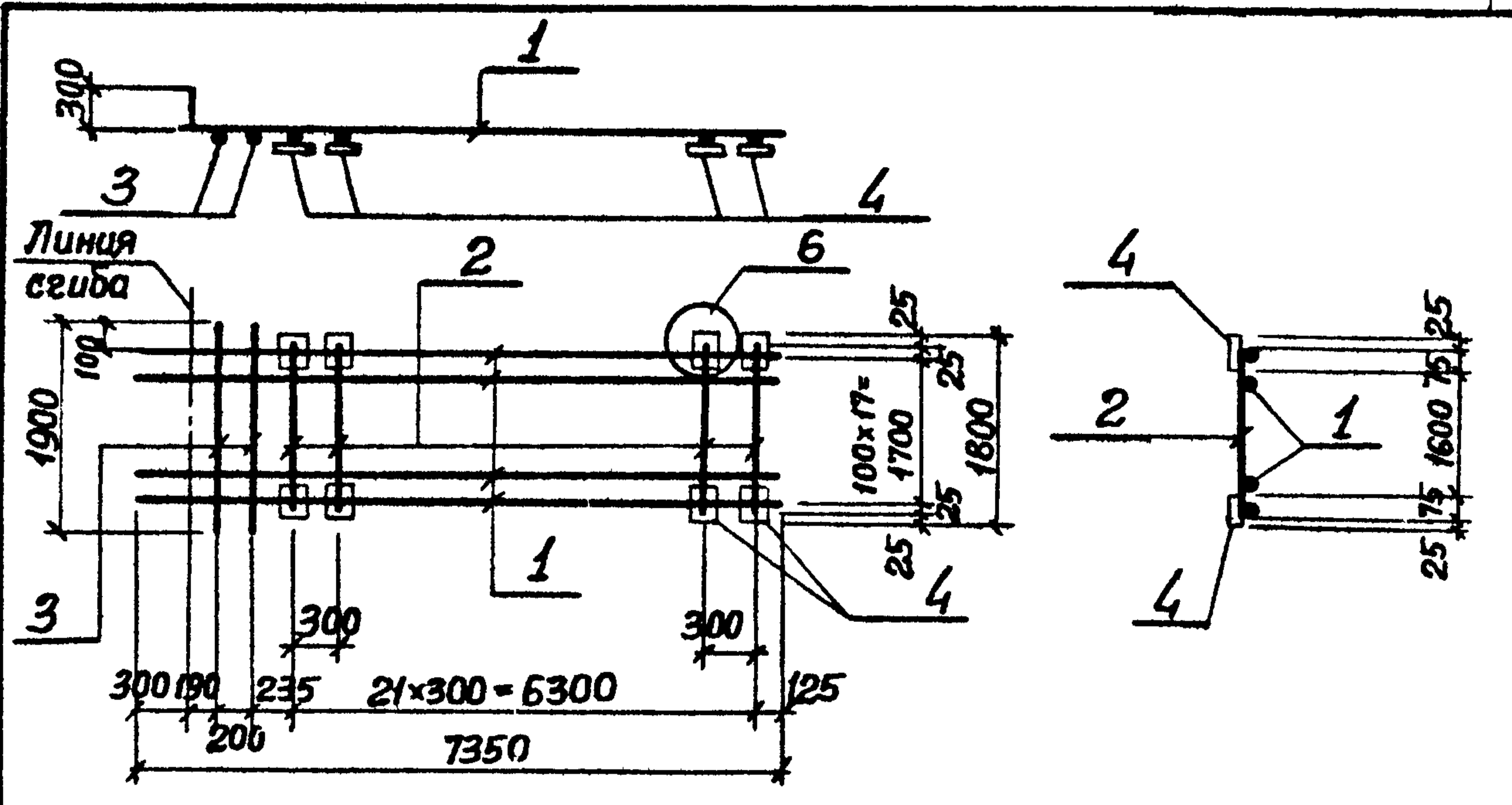


| Формат | Зона | Поз. | Обозначение              | Наименование           | Кол. | Примечание |
|--------|------|------|--------------------------|------------------------|------|------------|
|        |      |      |                          | <u>Документация</u>    |      |            |
| И      |      |      | 902-1-65 - КЖН-ТТ2       | Технические требования |      |            |
|        |      |      |                          | <u>Детали</u>          |      |            |
| Б.4    | 1    |      | φ10АТ ГОСТ 5781-75 l=650 |                        | 8    | 0,4кг.     |

|                    |          |  |
|--------------------|----------|--|
| Прибязан           |          |  |
| инв. №             |          |  |
| ТП 902-1-65-КЖН-С5 |          |  |
| Нач. отд.          | Шейко    |  |
| И. контр.          | Власенко |  |
| Рук. гр.           | Бродская |  |
| Ст. инж.           | Доценко  |  |
| Инженер            | Лыгин    |  |

|  |        |          |        |
|--|--------|----------|--------|
| Сетка арматурная С5.   | Стадия | Масса    | Масшт. |
|  | Р      | 3,2кг.   | Б/м    |
|  | лист   | Листов 1 |        |
| Госстрой СССР<br>Союзводоканалпроект<br>Харьковский<br>Водоканалпроект |        |          |        |

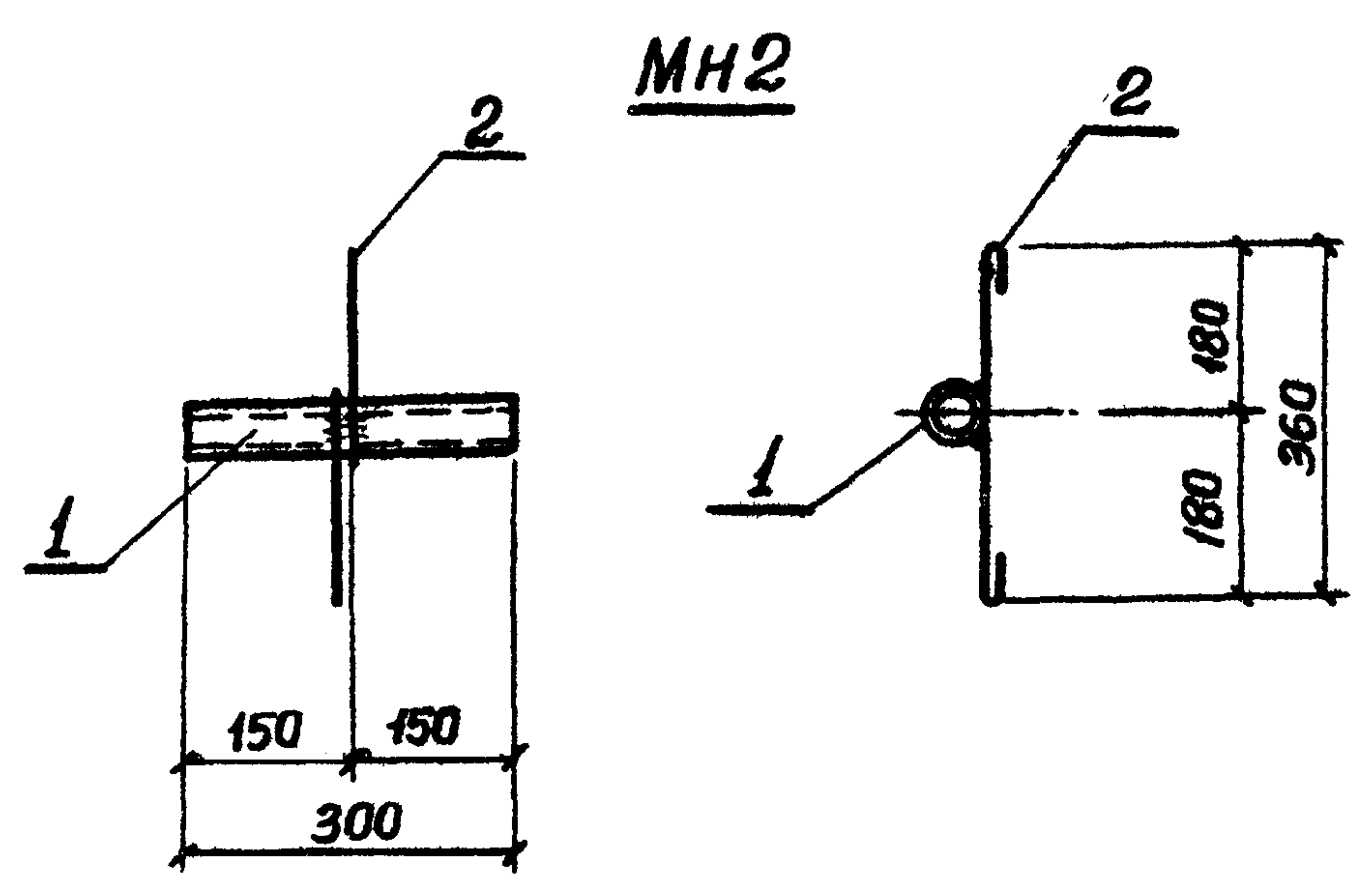
Тилобой проект 902-1-65 Альбом IV часть 2



| Формат | Зона | Поз. | Обозначение                 | Наименование           | Кол. | Примечание |
|--------|------|------|-----------------------------|------------------------|------|------------|
|        |      |      |                             | <u>Документация</u>    |      |            |
| И      |      |      | 902-1-65 - КЖН-ТТ2          | Технические требования |      |            |
|        |      |      |                             | <u>Детали</u>          |      |            |
| Б.4    | 1    |      | φ10АТ ГОСТ 5.1459-72 l=7350 |                        | 18   | 4,6 кг     |
| Б.4    | 2    |      | φ12АТ ГОСТ 5.1459-72 l=1750 |                        | 22   | 1,6 кг     |
| Б.4    | 3    |      | φ16АТ ГОСТ 5.1459-72 l=1900 |                        | 2    | 3,0 кг     |
| Б.4    | 4    |      | -100x6 ГОСТ 103-76 l=100    |                        | 44   | 0,5 кг     |

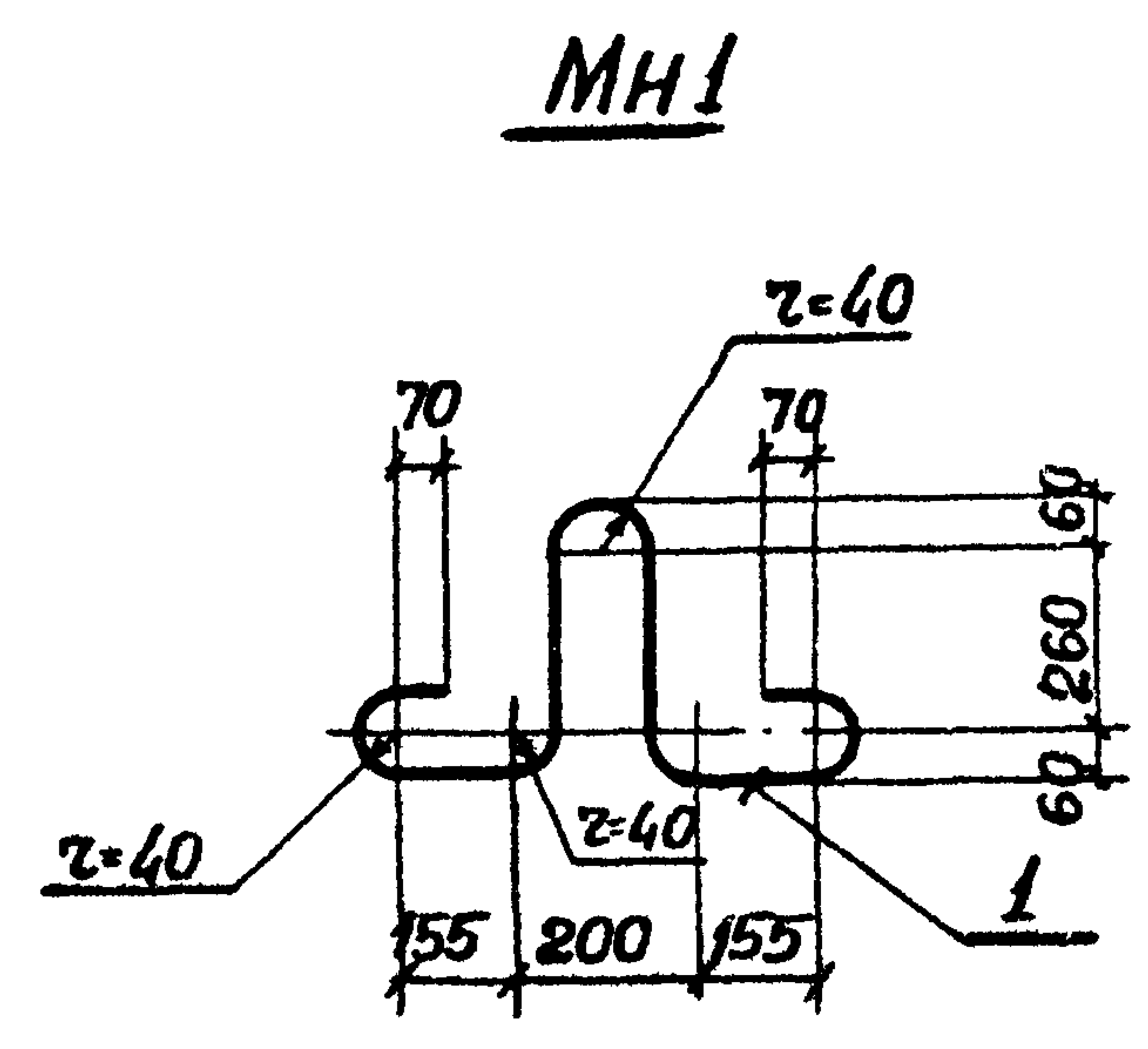
|                    |          |  |
|--------------------|----------|--|
| Прибязан           |          |  |
| инв. №             |          |  |
| ТП 902-1-65-КЖН-С6 |          |  |
| Нач. отд.          | Шейко    |  |
| И. контр.          | Власенко |  |
| Рук. гр.           | Бродская |  |
| Ст. инж.           | Доценко  |  |
| Инженер            | Лыгин    |  |

|  |        |          |        |
|--|--------|----------|--------|
| Сетка арматурная С6.   | Стадия | Масса    | Масшт. |
|  | Р      | 146,6кг  | Б/м    |
|  | лист   | Листов 1 |        |
| Госстрой СССР<br>Союзводоканалпроект<br>Харьковский<br>Водоканалпроект |        |          |        |



| Формат | Зона | Поз. | Обозначение      | Наименование                      | Кол. | Примеч. |
|--------|------|------|------------------|-----------------------------------|------|---------|
|        |      |      |                  | <u>Документация</u>               |      |         |
| И      |      |      | 902-1-65-КЖИ-ТТ2 | Технические требования ТТ2        |      |         |
|        |      |      |                  | <u>Детали</u>                     |      |         |
| Б4     |      | 1    |                  | Газ. тр. 25x32 ГОСТ 3262-75 l=300 | 1    | 0,73 кг |
| Б4     |      | 2    |                  | Ф6А1, ГОСТ 5781-75, l=500         | 1    | 0,11 кг |

|                 |          |  |                        |  |   |          |        |
|-----------------|----------|--|------------------------|--|---|----------|--------|
| <u>Привязан</u> |          |  |                        |  |   |          |        |
| <u>ЦНБ. №</u>   |          |  |                        |  |   |          |        |
|                 |          |  | ТП 902-1-65-КЖИ-МН2    |  |   |          |        |
|                 |          |  | Изделие закладное МН2. |  | Стадия  | Масса    | Масшт. |
|                 |          |  |                        |  | Р   | 0,84кг   | 1:10   |
| Нач. отд.       | Шейко    |  |                        |  | Лист  | Листов 1 |        |
| Н. контр.       | Власенко |  |                        |  | Госстрой СССР<br>Союзводоканалпроект<br>Донецкий<br>Водоканалпроект |          |        |
| Рук. гр.        | Бродская |  |                        |  |   |          |        |
| Ст. инж.        | Доценко  |  |                        |  |   |          |        |
| Ст. техн.       | Пушкарь  |  |                        |  |   |          |        |



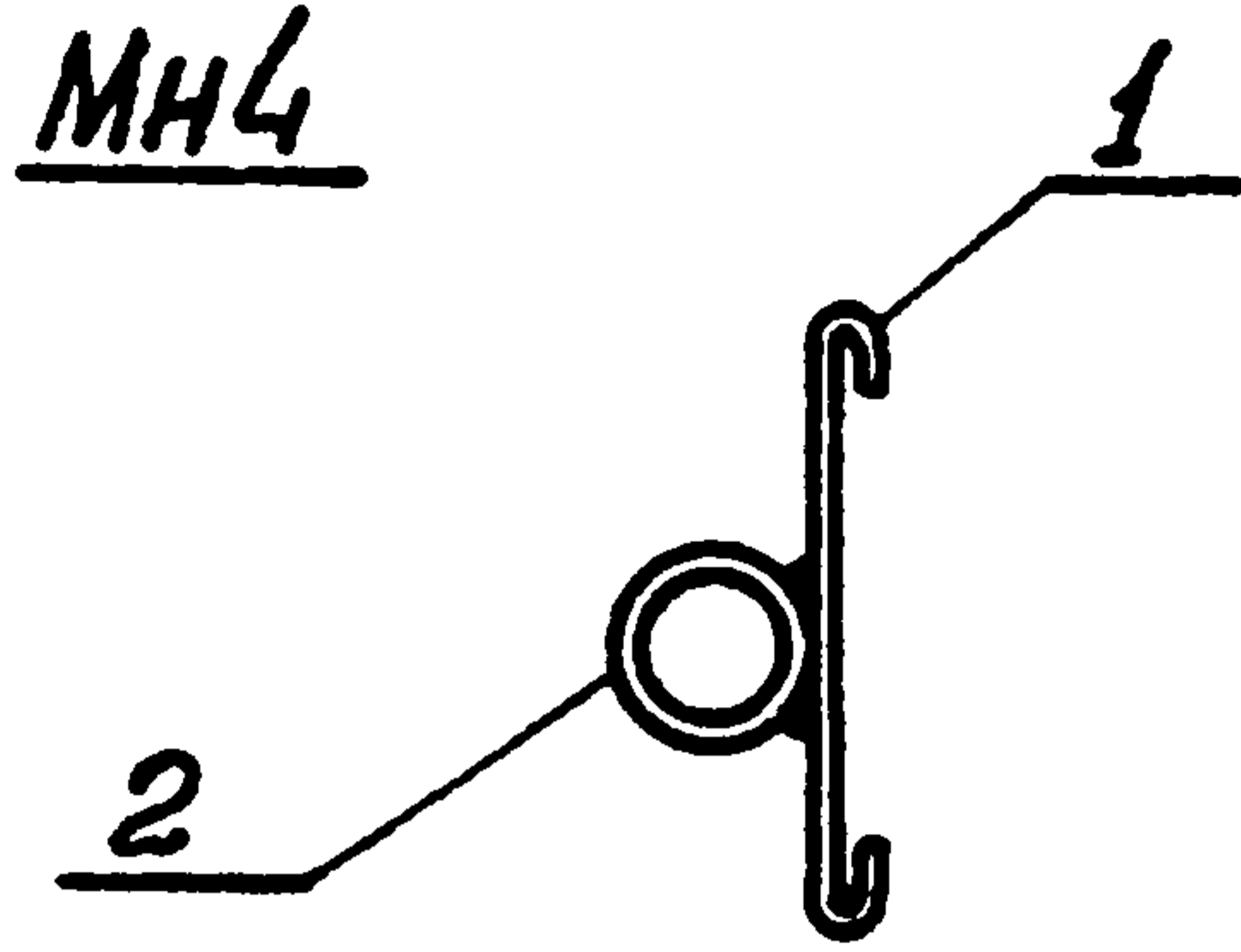
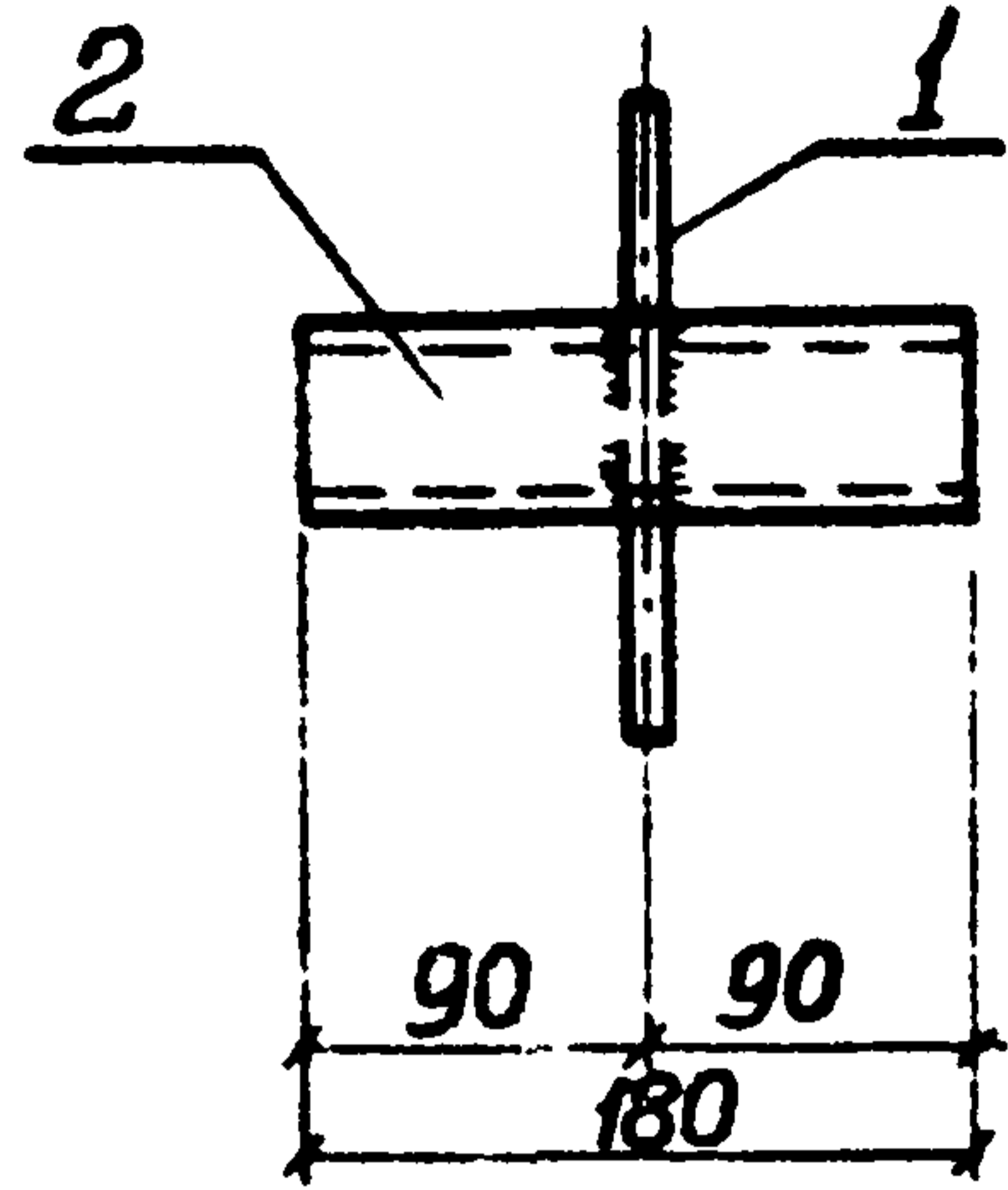
| Формат | Зона | Поз. | Обозначение      | Наименование               | Кол. | Примечание |
|--------|------|------|------------------|----------------------------|------|------------|
|        |      |      |                  | <u>Документация</u>        |      |            |
| И      |      |      | 902-1-65-КЖИ-ТТ2 | Технические требования ТТ2 |      |            |
|        |      |      |                  | <u>Детали</u>              |      |            |
| Б4     |      | 1    |                  | Ф22А1 ГОСТ 5781-75 l=1450  | 1    | 4,3 кг     |

|                 |          |  |                       |  |   |          |        |
|-----------------|----------|--|-----------------------|--|---|----------|--------|
| <u>Привязан</u> |          |  |                       |  |   |          |        |
| <u>ЦНБ. №</u>   |          |  |                       |  |   |          |        |
|                 |          |  | ТП 902-1-65-КЖИ-МН1   |  |   |          |        |
|                 |          |  | Изделие закладное МН1 |  | Стадия  | Масса    | Масшт. |
|                 |          |  |                       |  | Р   | 4,3кг    | Б/м    |
| Нач. отд.       | Шейко    |  |                       |  | Лист  | Листов 1 |        |
| Н. контр.       | Власенко |  |                       |  | Госстрой СССР<br>Союзводоканалпроект<br>Донецкий<br>Водоканалпроект |          |        |
| Рук. гр.        | Бродская |  |                       |  |   |          |        |
| Ст. инж.        | Доценко  |  |                       |  |   |          |        |
| Ст. техн.       | Пушкарь  |  |                       |  |   |          |        |

18305-02 19

Формат И

Типовой проект 902-1-65 Альбом IV часть 2



МН4

| Формат | Зона | Поз. | Обозначение      | Наименование               | Кол. | Примечание |
|--------|------|------|------------------|----------------------------|------|------------|
|        |      |      |                  | <u>Документация</u>        |      |            |
| И      |      |      | 902-1-65-КЖИ-ТТ2 | Технические требования ТТ2 |      |            |
|        |      |      |                  | <u>Детали</u>              |      |            |
| Б4     | 1    |      |                  | Ф6АТ ГОСТ 5781-75; l-500   | 1    | 0,2 кг     |
| Б4     | 2    |      |                  | Тр 25x20 ГОСТ 3262-75 l-80 | 1    | 0,3 кг     |

Приблизан

Инь.жэ

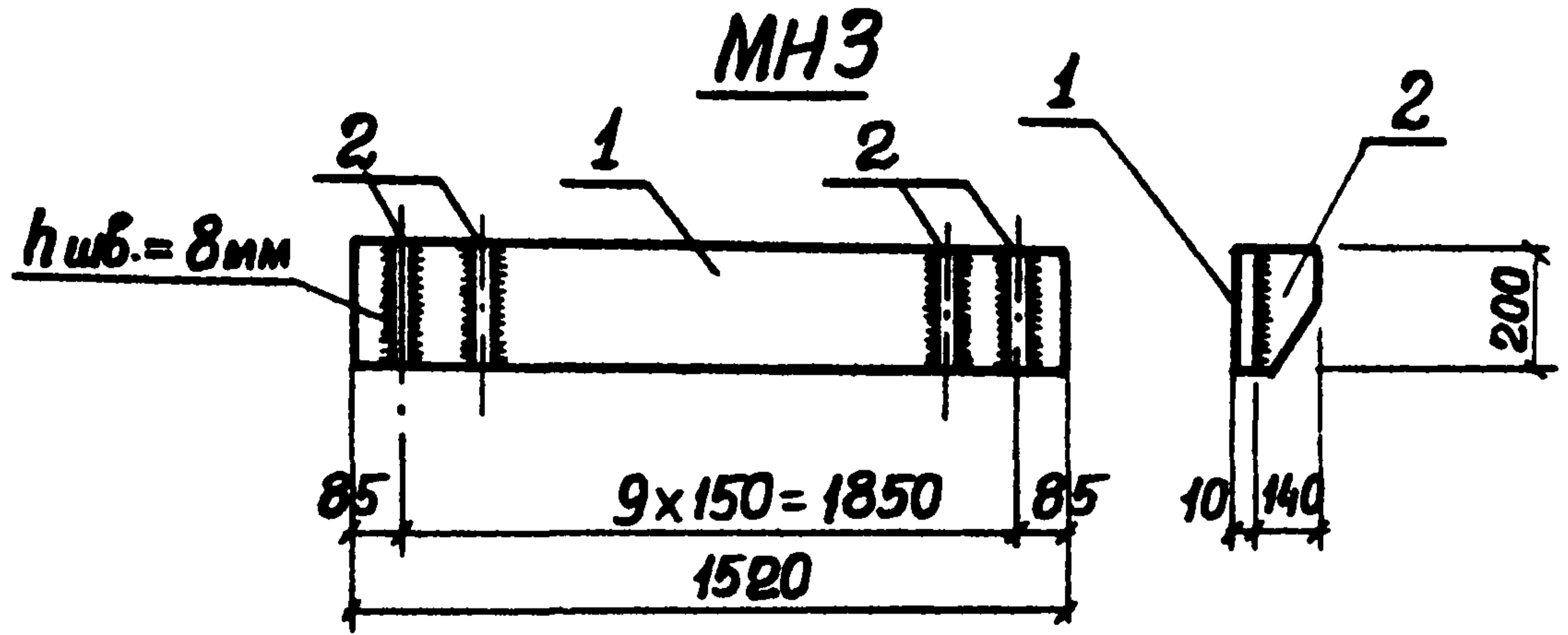
ТП 902-1-65-КЖИ-МН4

Изделие  
закладное  
МН4

| Стадия | Масса  | Масштаб |
|--------|--------|---------|
| Р      | 0,6 кг | Б/м     |

Лист Листов 1  
Госстрой СССР  
Союзводоканалпроект  
Харьковский  
Водоканалпроект

|           |          |  |
|-----------|----------|--|
| Нач. отд. | Шейко    |  |
| И. контр. | Власенко |  |
| Рук. гр.  | Бродская |  |
| Ст. инж.  | Доценко  |  |
| Ст. техн. | Пушкарь  |  |



МН3

| Формат | Зона | Поз. | Обозначение      | Наименование                  | Кол. | Примечание |
|--------|------|------|------------------|-------------------------------|------|------------|
|        |      |      |                  | <u>Документация</u>           |      |            |
| И      |      |      | 902-1-65-КЖИ-ТТ2 | Технические требования        |      |            |
|        |      |      |                  | <u>Детали</u>                 |      |            |
| Б4     | 1    |      |                  | -200x10, ГОСТ 9903-74, l-1520 | 1    | 23,9 кг    |
| Б4     | 2    |      |                  | -140x10, ГОСТ 103-76, l-200   | 10   | 2,2 кг     |

Приблизан

Инь.жэ

ТП 902-1-65-КЖИ-МН3

Изделие  
закладное  
МН3.

| Стадия | Масса   | Масштаб |
|--------|---------|---------|
| Р      | 45,9 кг | 1:50    |

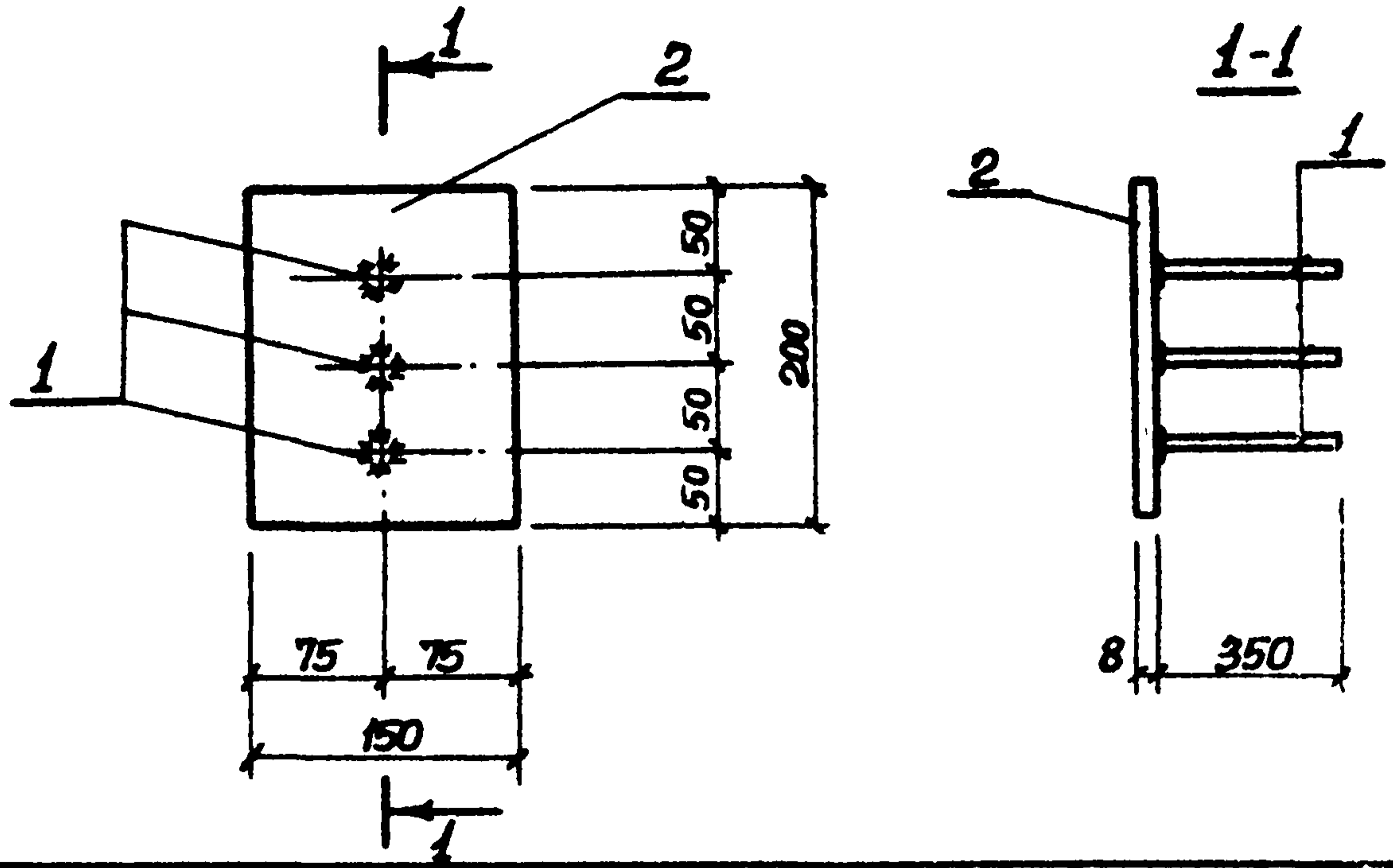
Лист Листов 1  
Госстрой СССР  
Союзводоканалпроект  
Харьковский  
Водоканалпроект

Инь.жэ подл. Подпись и дата

|           |          |  |
|-----------|----------|--|
| Нач. отд. | Шейко    |  |
| И. контр. | Власенко |  |
| Рук. гр.  | Бродская |  |
| Ст. инж.  | Доценко  |  |
| Ст. техн. | Пушкарь  |  |

Альбом IV часть 2

Типовой проект 902-1-65

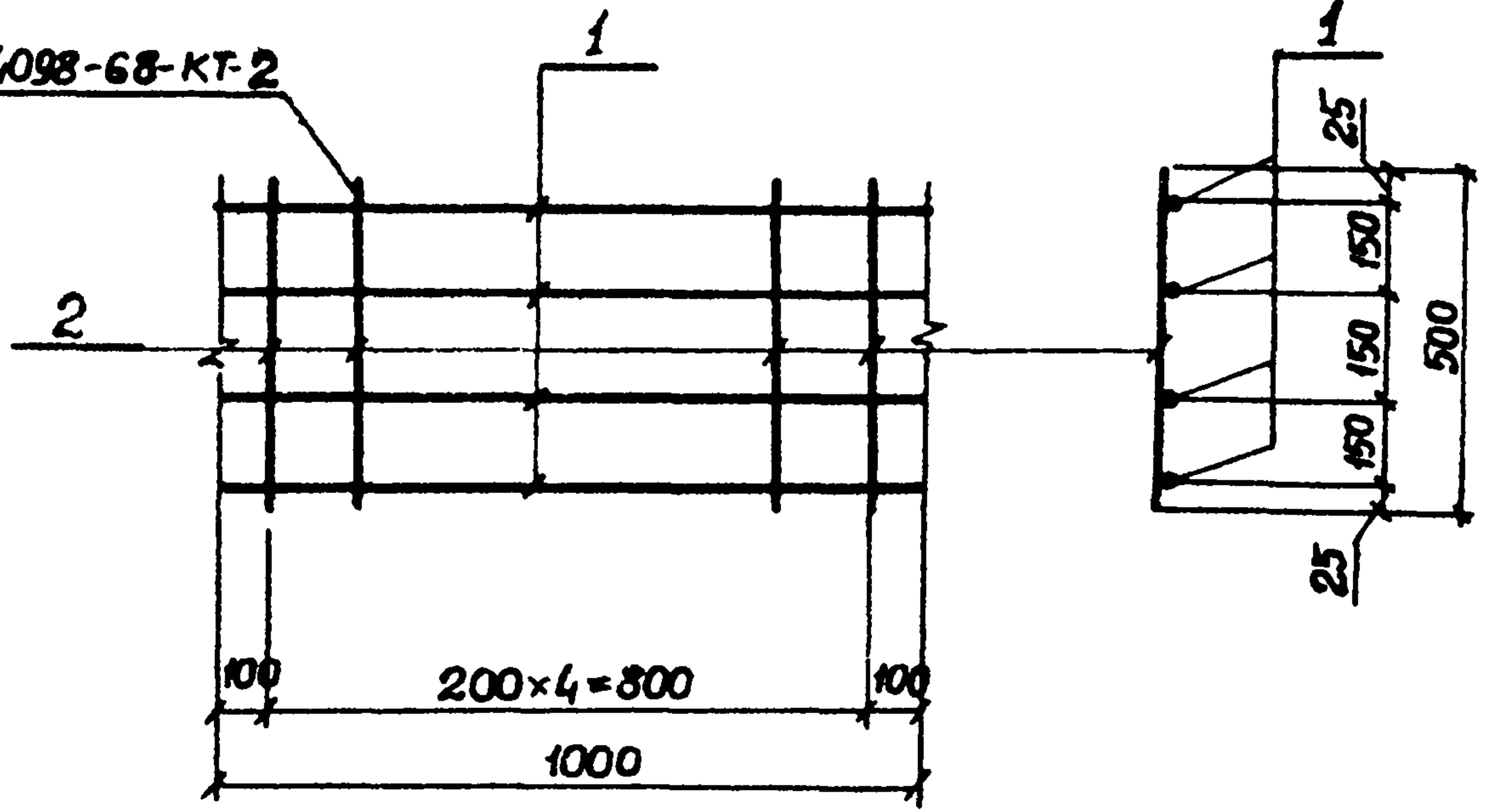


| Формат | Зона | Гов. | Обозначение      | Наименование                | Кол. | Примечание |
|--------|------|------|------------------|-----------------------------|------|------------|
|        |      |      |                  | <b>Документация</b>         |      |            |
| И1     |      |      | 902-1-65-КЖИ-ТТ2 | Технические требования      |      |            |
|        |      |      |                  | <b>Детали</b>               |      |            |
| БЧ     | 1    |      |                  | φ12мм ГОСТ 5.1459-72* l-350 | 3    | 0,3 кг.    |
| БЧ     | 2    |      |                  | -200x8 ГОСТ 103-76 l-150    | 1    | 1,9 кг.    |

|              |              |                       |           |          |                             |        |   |      |          |
|--------------|--------------|-----------------------|-----------|----------|-----------------------------|--------|---|------|----------|
| Инв. № подл. | Взам. инв. № | Прибылан              |           |          |                             |        |   |      |          |
|              |              |                       |           |          |                             |        |   |      |          |
| Инв. № подл. | Взам. инв. № | Инв. №                |           |          |                             |        |   |      |          |
|              |              |                       |           |          |                             |        |   |      |          |
| Инв. № подл. | Взам. инв. № | ТП 902-1-65 -КЖИ-МН 5 |           |          |                             |        |   |      |          |
|              |              |                       |           |          |                             |        |   |      |          |
| Инв. № подл. | Взам. инв. № | Издание               | Масса     | Масштаб  |                             |        |   |      |          |
|              |              |                       |           |          | Изделие<br>закладное<br>МН5 | Р      | 2,8<br>кг   | Б/М  |          |
| Инв. № подл. | Взам. инв. № | Нач. отд.             | Н. контр. | Дук. гр. | Ст. инж.                    | Инжен. | Шейко<br>Власенко<br>Бродская<br>Доценко<br>Филиппова | Лист | Листов 1 |
|              |              |                       |           |          |                             |        |   |      |          |

Типовой проект 902-1-65

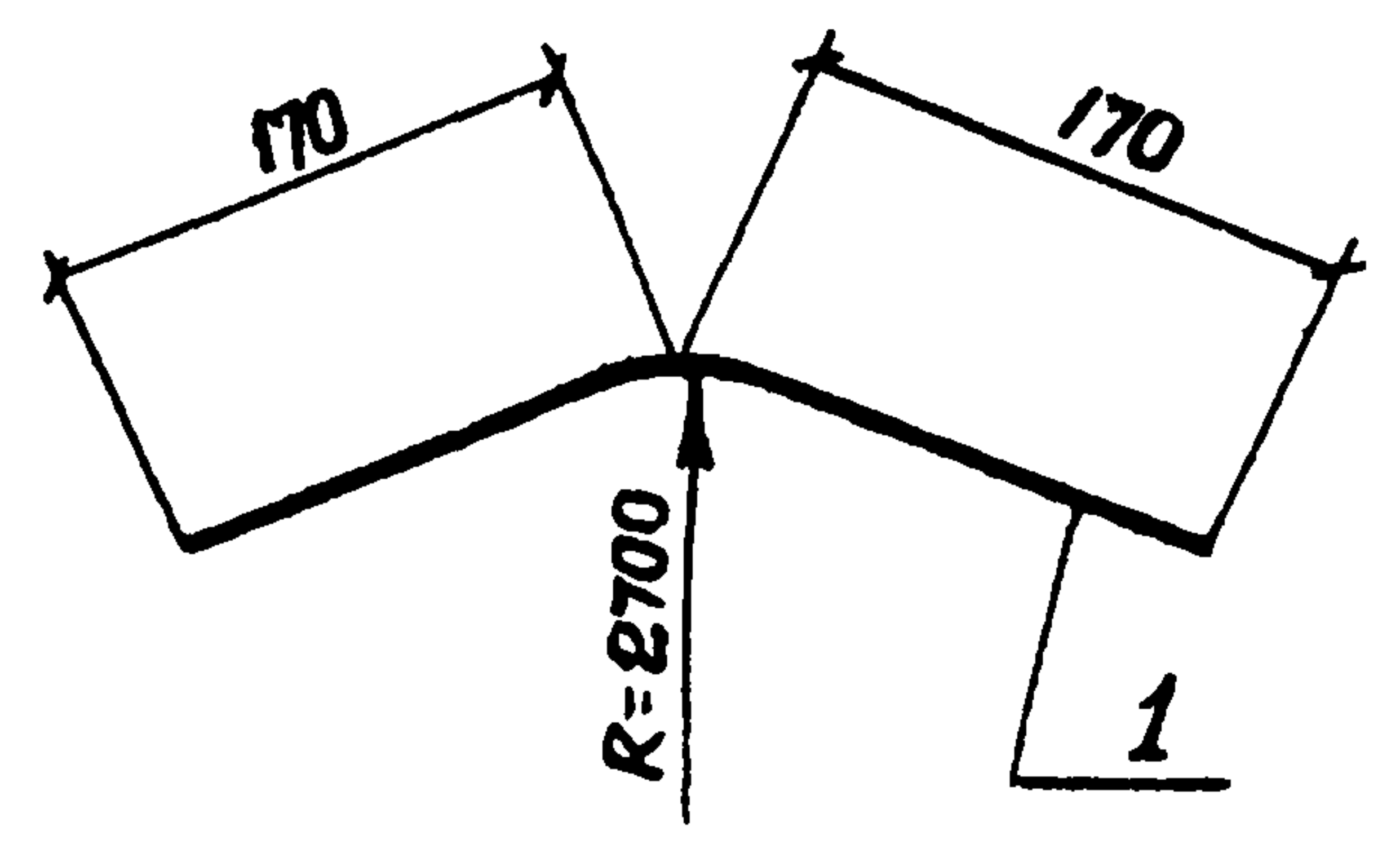
ГОСТ 14098-68-КТ-2



Типовой проект 902-1-65

Альбом IV часть 2

Типовой проект 902-1-65



| Формат | Зона | Прз. | Обозначение         | Наименование           | кол. | Примечание |
|--------|------|------|---------------------|------------------------|------|------------|
|        |      |      |                     | <b>Документация</b>    |      |            |
| И      |      |      | ТП 902-1-65-КЖИ-ТТ2 | Технические требования |      |            |
|        |      |      |                     | <b>Детали</b>          |      |            |
|        |      |      |                     | ФБ АТ ГОСТ 5781-75     |      |            |
| Б4     | 1    |      |                     | $l = 1000$             | 4    | 0,2 кг     |
| Б4     | 2    |      |                     | $l = 500$              | 5    | 0,1 кг     |

| Формат | Зона | Прз. | Обозначение      | Наименование                    | кол. | Примечание |
|--------|------|------|------------------|---------------------------------|------|------------|
|        |      |      |                  | <b>Документация</b>             |      |            |
| И      |      |      | 902-1-65-КЖИ-ТТ2 | Технические требования          |      |            |
|        |      |      |                  | <b>Детали</b>                   |      |            |
| Б9     | 1    |      |                  | Ф16 АТ ГОСТ 5.1459-72 $l = 340$ | 1    | 0,5 кг     |

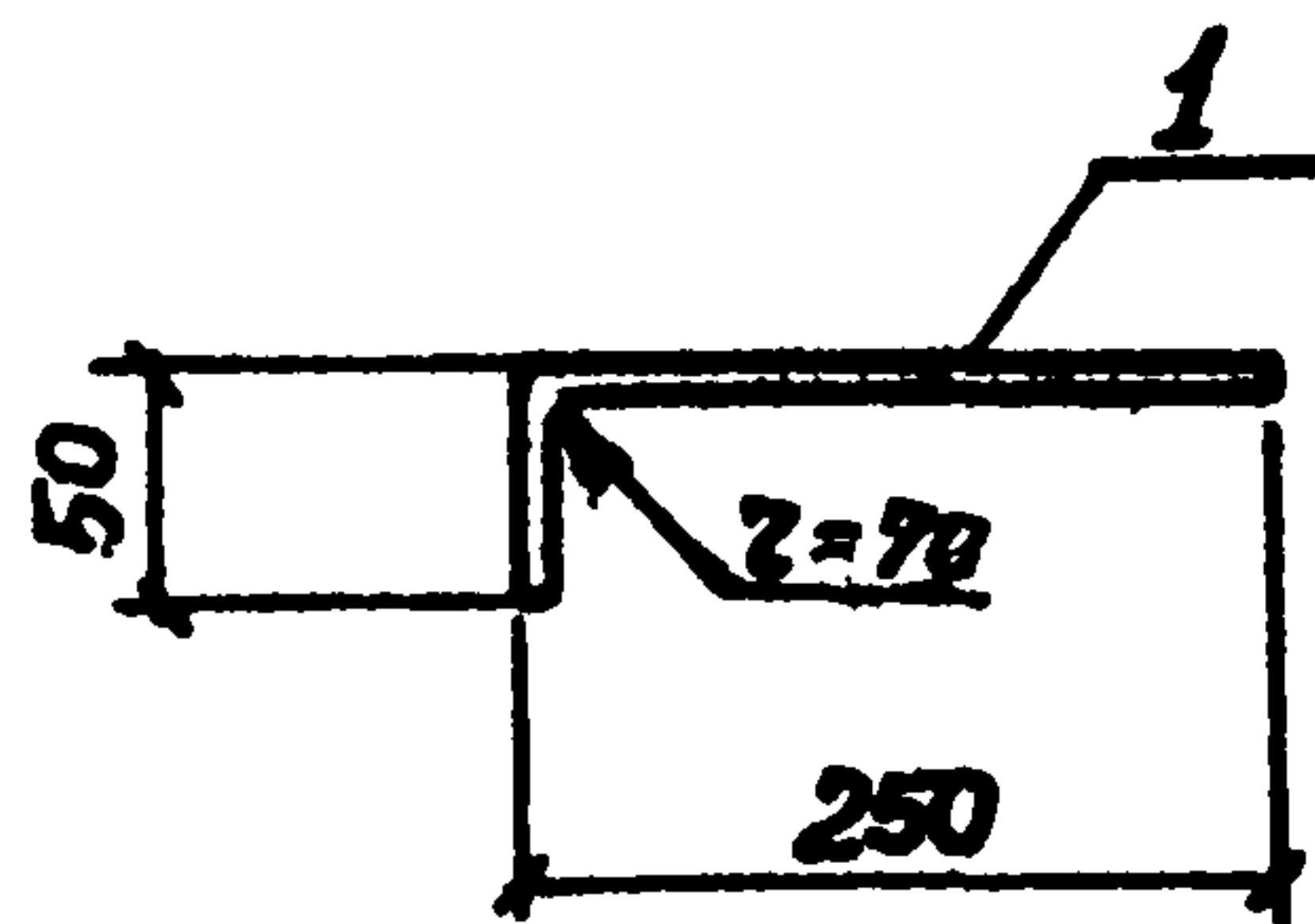
|          |  |  |  |  |
|----------|--|--|--|--|
| Привязан |  |  |  |  |
|          |  |  |  |  |
|          |  |  |  |  |
|          |  |  |  |  |

|        |  |  |  |  |
|--------|--|--|--|--|
| ИНВ. № |  |  |  |  |
|        |  |  |  |  |
|        |  |  |  |  |

|   |        |        |  |
|---|--------|--------|--|
| ТП 902-1-65-КЖИ-МС1                                 |        |        |  |
| Изделие соединительное МС1.                         |        |        |  |
| Стадия  | Масса  | Масшт. |  |
| Р   | 1,3 кг | Б/м    |  |
| Лист  | Листов |        |  |
| Госстроя СССР<br>Союзводоканалпроект<br>Харьковский |        |        |  |
| Водоканалпроект                                     |        |        |  |

|           |           |  |  |  |
|-----------|-----------|--|--|--|
| Привязан  |           |  |  |  |
|           |           |  |  |  |
|           |           |  |  |  |
| ИНВ. №    |           |  |  |  |
|           |           |  |  |  |
|           |           |  |  |  |
| Нач. отд. | Шейко     |  |  |  |
| Н. контр. | Власенко  |  |  |  |
| Рук. вр.  | Бродская  |  |  |  |
| Ст. инж.  | Доценко   |  |  |  |
| Инжен.    | Филиппова |  |  |  |

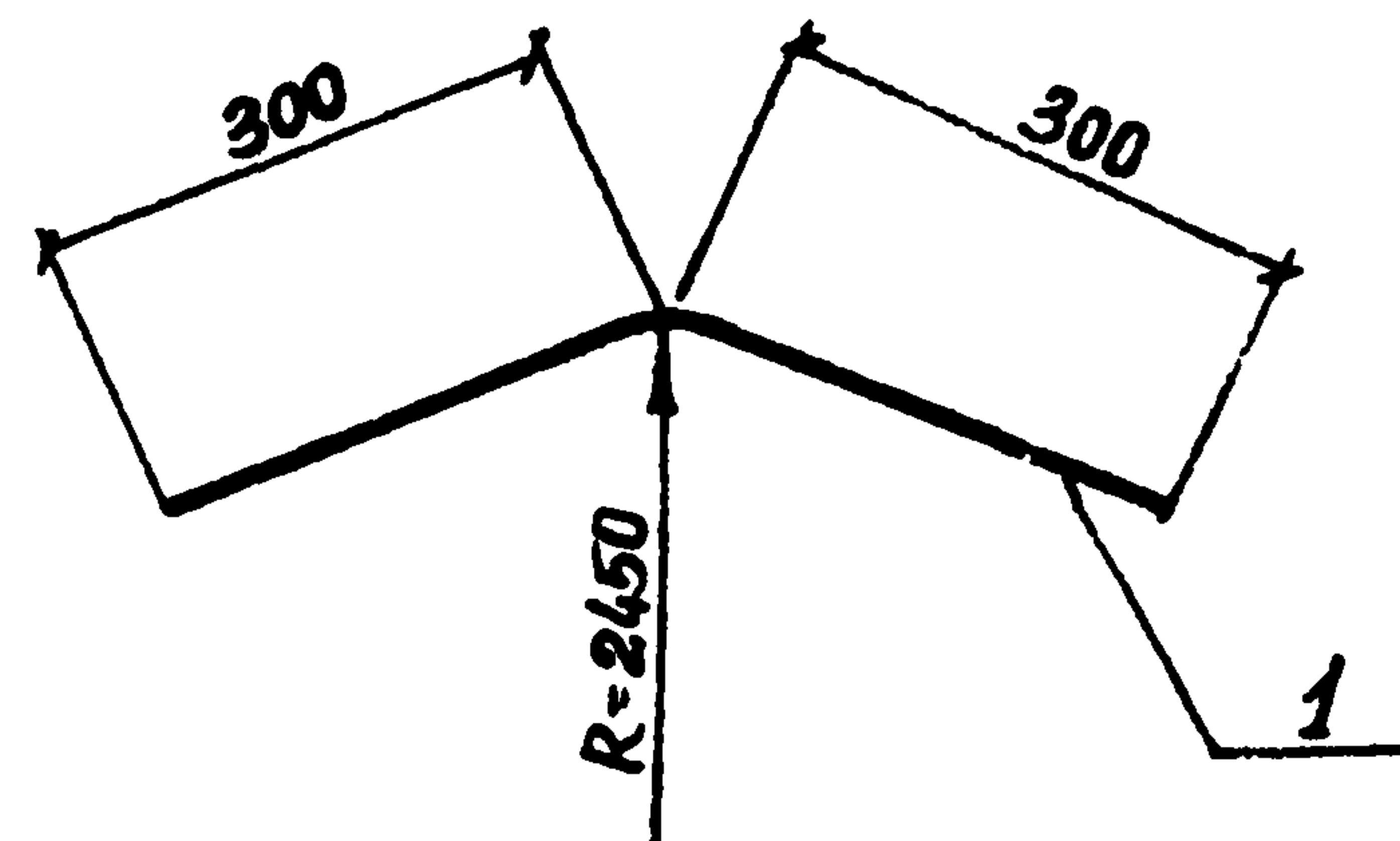
|   |        |        |  |
|---|--------|--------|--|
| ТП 902-1-65-КЖИ-МС2                                 |        |        |  |
| Изделие соединительное МС2.                         |        |        |  |
| Стадия  | Масса  | Масшт. |  |
| Р   | 0,5 кг | Б/м    |  |
| Лист  | Листов |        |  |
| Госстроя СССР<br>Союзводоканалпроект<br>Харьковский |        |        |  |
| Водоканалпроект                                     |        |        |  |



| Формат | Зона | Поз. | Обозначение                      | Наименование           | Кол. | Примечание |
|--------|------|------|----------------------------------|------------------------|------|------------|
|        |      |      |                                  |                        |      |            |
|        |      |      |                                  | <b>Документация</b>    |      |            |
| И      |      |      | 902-1-65 -КЖИ-ТТ2                | Технические требования |      |            |
|        |      |      |                                  | <b>Детали</b>          |      |            |
| Б4     | 1    |      | φ12 д. III ГОСТ 5.1459-72, l=300 |                        | 1    | 0,3 кг     |

| <b>Привязан</b>  |           |         |   |        |       |         |   |        |     |
|--|-----------|---------|---|--------|-------|---------|---|--------|-----|
| Циб. №   |           |         |   |        |       |         |   |        |     |
| <b>ТП 902-1-65 -КЖИ-МСЗ</b>  |           |         |   |        |       |         |   |        |     |
| <b>Изделие соединительное МСЗ</b>                                      |           |         | <table border="1"> <tr> <th>Стадия</th> <th>Масса</th> <th>Масштаб</th> </tr> <tr> <td>Р</td> <td>0,3 кг</td> <td>Б/м</td> </tr> </table> | Стадия | Масса | Масштаб | Р | 0,3 кг | Б/м |
| Стадия   | Масса     | Масштаб |   |        |       |         |   |        |     |
| Р  | 0,3 кг    | Б/м     |   |        |       |         |   |        |     |
| Лист   |           |         | Листов 1  |        |       |         |   |        |     |
| Госстрой СССР<br>Союзбодоканалпроект<br>Харьковский<br>Водоканалпроект |           |         |   |        |       |         |   |        |     |
| Нач. отд.  | Шейко     |         |   |        |       |         |   |        |     |
| Н. контр.  | Власенко  |         |   |        |       |         |   |        |     |
| Рук. гр.   | Бродская  |         |   |        |       |         |   |        |     |
| Ст. инж.   | Доценко   |         |   |        |       |         |   |        |     |
| Инж.   | Филиппова |         |   |        |       |         |   |        |     |

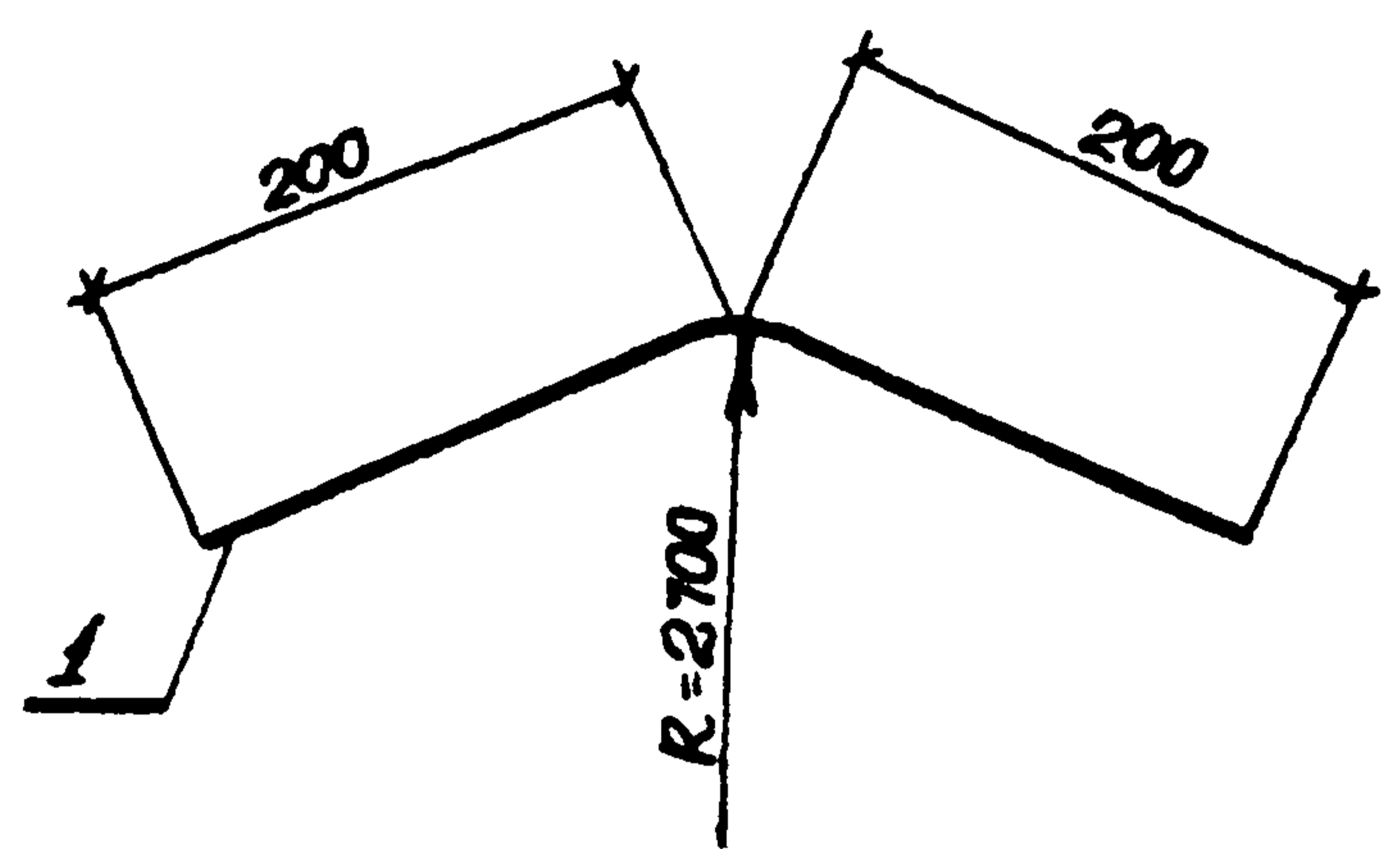
Альбом IV часть 2  
Типовой проект 902-1-65



| Формат | Зона | Поз. | Обозначение                     | Наименование           | Кол. | Примечание |
|--------|------|------|---------------------------------|------------------------|------|------------|
|        |      |      |                                 |                        |      |            |
|        |      |      |                                 | <b>Документация</b>    |      |            |
| И      |      |      | 902-1-65 -КЖИ-ТТ2               | Технические требования |      |            |
|        |      |      |                                 | <b>Детали</b>          |      |            |
| Б4     | 1    |      | φ16 д. III ГОСТ 5.1459-72 l=600 |                        | 1    | 1,0 кг     |

| <b>Привязан</b>  |           |         |   |        |       |         |   |        |     |
|--|-----------|---------|---|--------|-------|---------|---|--------|-----|
| Циб. №   |           |         |   |        |       |         |   |        |     |
| <b>ТП 902-1-65 -КЖИ-МС4</b>  |           |         |   |        |       |         |   |        |     |
| <b>Изделие соединительное МС4.</b>                                     |           |         | <table border="1"> <tr> <th>Стадия</th> <th>Масса</th> <th>Масштаб</th> </tr> <tr> <td>Р</td> <td>1,0 кг</td> <td>Б/м</td> </tr> </table> | Стадия | Масса | Масштаб | Р | 1,0 кг | Б/м |
| Стадия   | Масса     | Масштаб |   |        |       |         |   |        |     |
| Р  | 1,0 кг    | Б/м     |   |        |       |         |   |        |     |
| Лист   |           |         | Листов 1  |        |       |         |   |        |     |
| Госстрой СССР<br>Союзбодоканалпроект<br>Харьковский<br>Водоканалпроект |           |         |   |        |       |         |   |        |     |
| Нач. отд.  | Шейко     |         |   |        |       |         |   |        |     |
| Н. контр.  | Власенко  |         |   |        |       |         |   |        |     |
| Рук. гр.   | Бродская  |         |   |        |       |         |   |        |     |
| Ст. инж.   | Доценко   |         |   |        |       |         |   |        |     |
| Инжен.   | Филиппова |         |   |        |       |         |   |        |     |



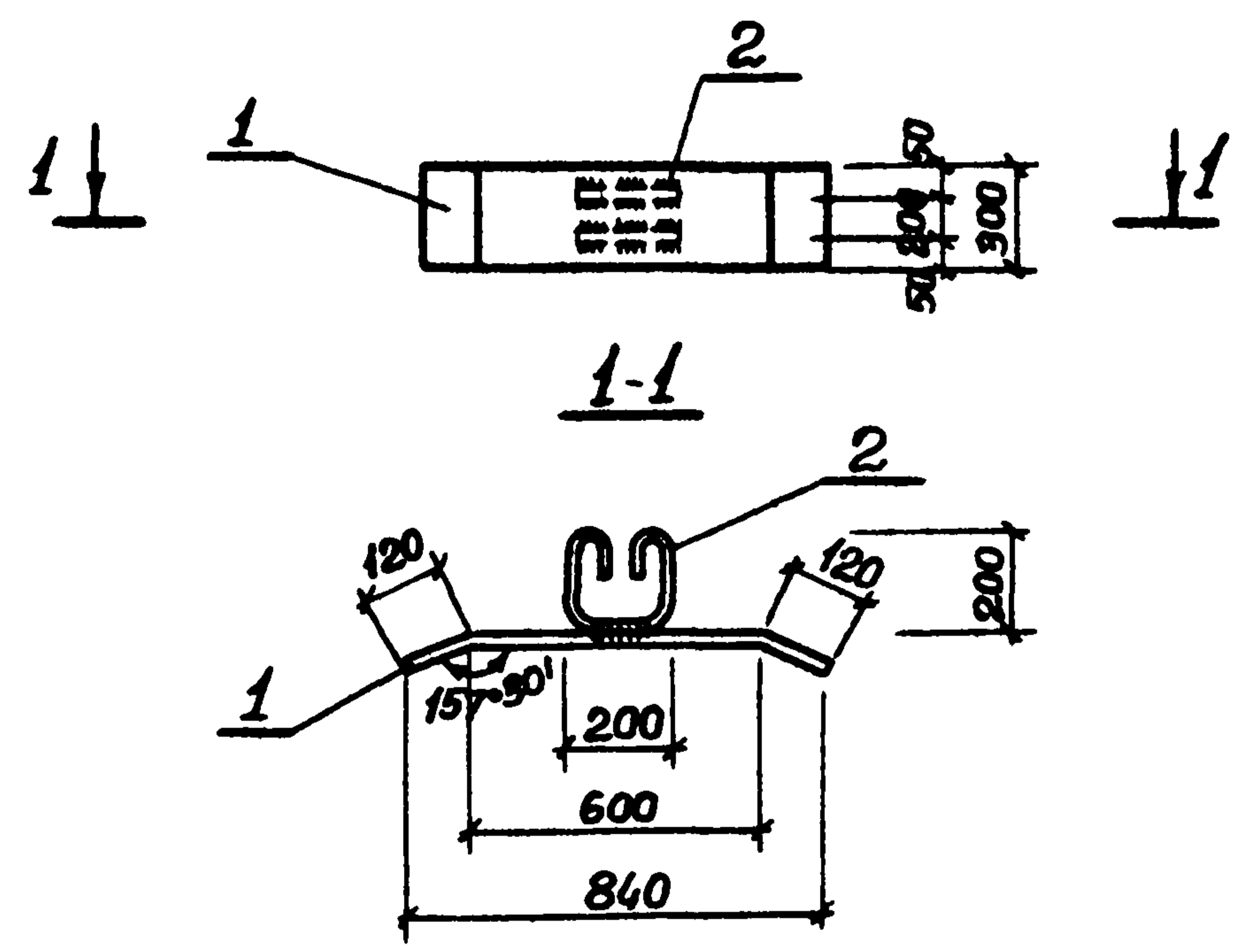


| Формат | Зона | Лист | Обозначение                 | Наименование           | Кол. | Примечание |
|--------|------|------|-----------------------------|------------------------|------|------------|
|        |      |      |                             | <u>Документация</u>    |      |            |
| И1     |      |      | 902-1-65-КЖИ-ТТ2            | Технические требования |      |            |
|        |      |      |                             | <u>Детали</u>          |      |            |
| Б4     |      | 1    | ф16А11 ГОСТ 5.1459-72 l-400 |                        | 1    | 0,6 кг     |

|           |           |
|-----------|-----------|
| Привязан  |           |
| ЦНБ №     |           |
| Лист от   | Шейко     |
| И. контр. | Власенко  |
| Дук. гр.  | Бродская  |
| Ст. инж.  | Доценко   |
| Инженер   | Филиппова |

|  |          |       |
|--|----------|-------|
| ТП 902-1-65 -КЖИ-МС5   |          |       |
| Изделие соединительное МС5   |          |       |
| Страниц  | Масса    | Масшт |
| Р  | 0,6 кг   | Б/м   |
| Лист   | Листов 1 |       |
| Госстрой СССР<br>Союзводоканалпроект<br>Харьковский<br>Водоканалпроект |          |       |

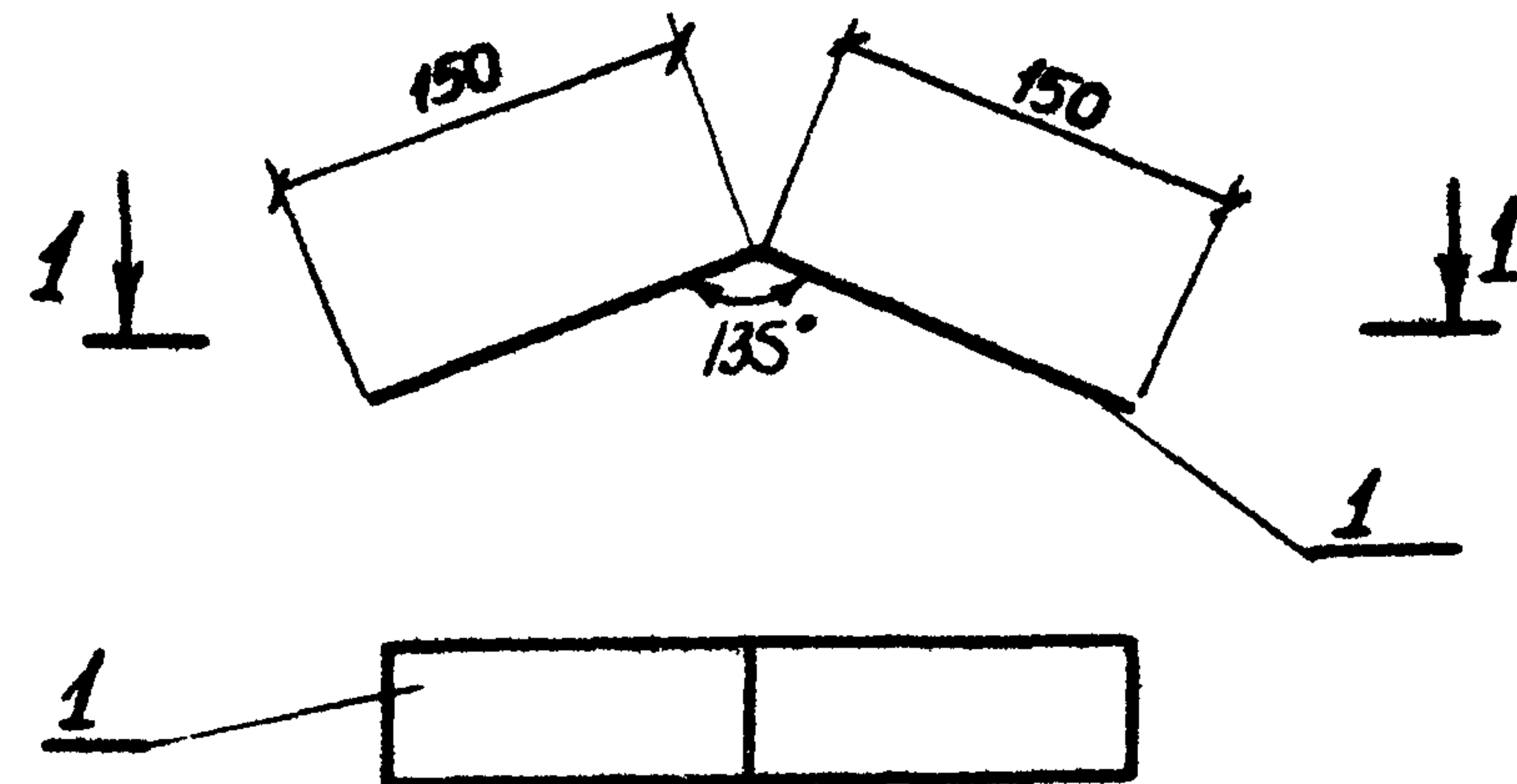
Типовой проект 902-1-65 Альбом IV часть 2



| Формат | Зона | Лист | Обозначение               | Наименование           | Кол. | Примечание |
|--------|------|------|---------------------------|------------------------|------|------------|
|        |      |      |                           | <u>Документация</u>    |      |            |
| И1     |      |      | 902-1- -КЖИ-ТТ2           | Технические требования |      |            |
|        |      |      |                           | <u>Детали</u>          |      |            |
| Б4     |      | 1    | -300x10 ГОСТ 103-76 l-840 |                        | 1    | 19,7 кг    |
| Б4     |      | 2    | ф10А1 ГОСТ 5781-75 l-750  |                        | 2    | 0,5 кг     |

|           |           |
|-----------|-----------|
| Привязан  |           |
| ЦНБ №     |           |
| Лист от   | Шейко     |
| И. контр. | Власенко  |
| Дук. гр.  | Бродская  |
| Ст. инж.  | Доценко   |
| Инженер   | Филиппова |

|  |          |       |
|--|----------|-------|
| ТП 902-1-65 -КЖИ-МС6   |          |       |
| Изделие соединительное МС 6.   |          |       |
| Страниц  | Масса    | Масшт |
| Р  | 20,2 кг  | Б/м   |
| Лист   | Листов 1 |       |
| Госстрой СССР<br>Союзводоканалпроект<br>Харьковский<br>Водоканалпроект |          |       |



| Формат | Зона | Поз. | Обозначение       | Наименование           | Кол. | Примечание |
|--------|------|------|-------------------|------------------------|------|------------|
|        |      |      |                   | <u>Документация</u>    |      |            |
| И1     |      |      | 902-1-65 -КЖИ-ТТ2 | Технические требования |      |            |
|        |      |      |                   | <u>Детали</u>          |      |            |
| Б4     | 1    |      | -80x6 ГОСТ 103-76 | l=300                  | 1    | 0,9кг.     |

Прибязан

Шиб. №

ТП 902-1-65 -КЖИ-МС7

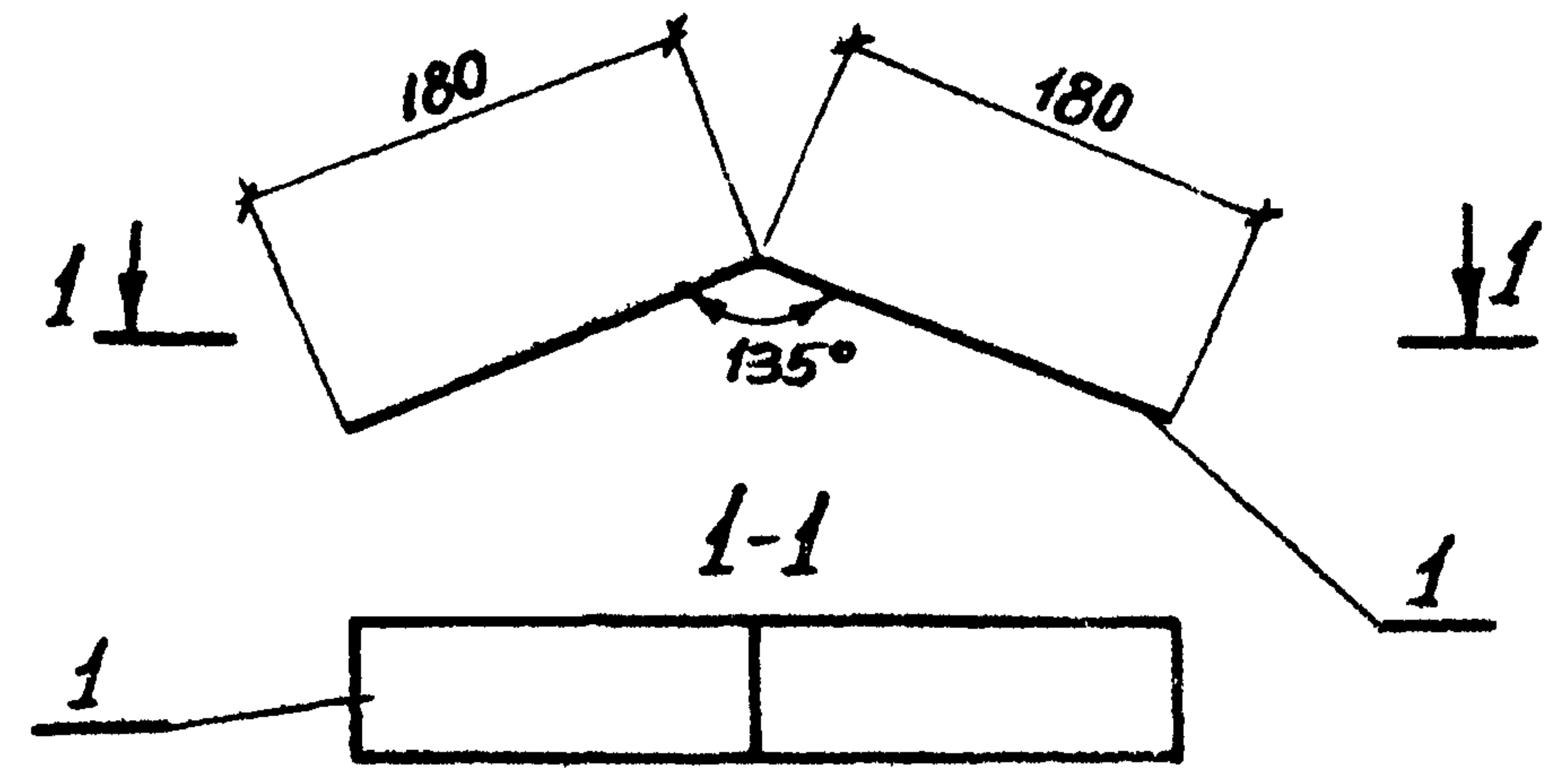
| Изд. № | Имя | Подпись | Дата | Лист | Листов | Масштаб | Масса | Стадия | Изделие соединительное МС7 |     |
|--------|-----|---------|------|------|--------|---------|-------|--------|----------------------------|-----|
|        |     |         |      |      |        |         |       |        | Р                          | Б/М |
|        |     |         |      |      | 1      | Б/М     | 0,9кг | Р      |                            |     |

Госстроя СССР  
Союзводоканалпроект  
Харьковский  
Водоканалпроект

Нач. отг. Шейко  
И. контр. Власенко  
Рук. гр. Бродская  
Ст. инж. Доценко  
Инжен. Филипова

Альбом IV часть 2

Типовой проект 902-1-65



| Формат | Зона | Поз. | Обозначение       | Наименование           | Кол. | Примечание |
|--------|------|------|-------------------|------------------------|------|------------|
|        |      |      |                   | <u>Документация</u>    |      |            |
| И1     |      |      | 902-1-65 -КЖИ-ТТ2 | Технические требования |      |            |
|        |      |      |                   | <u>Детали</u>          |      |            |
| Б4     | 1    |      | -80x6 ГОСТ 103-76 | l=360                  | 1    | 1,4кг.     |

Прибязан

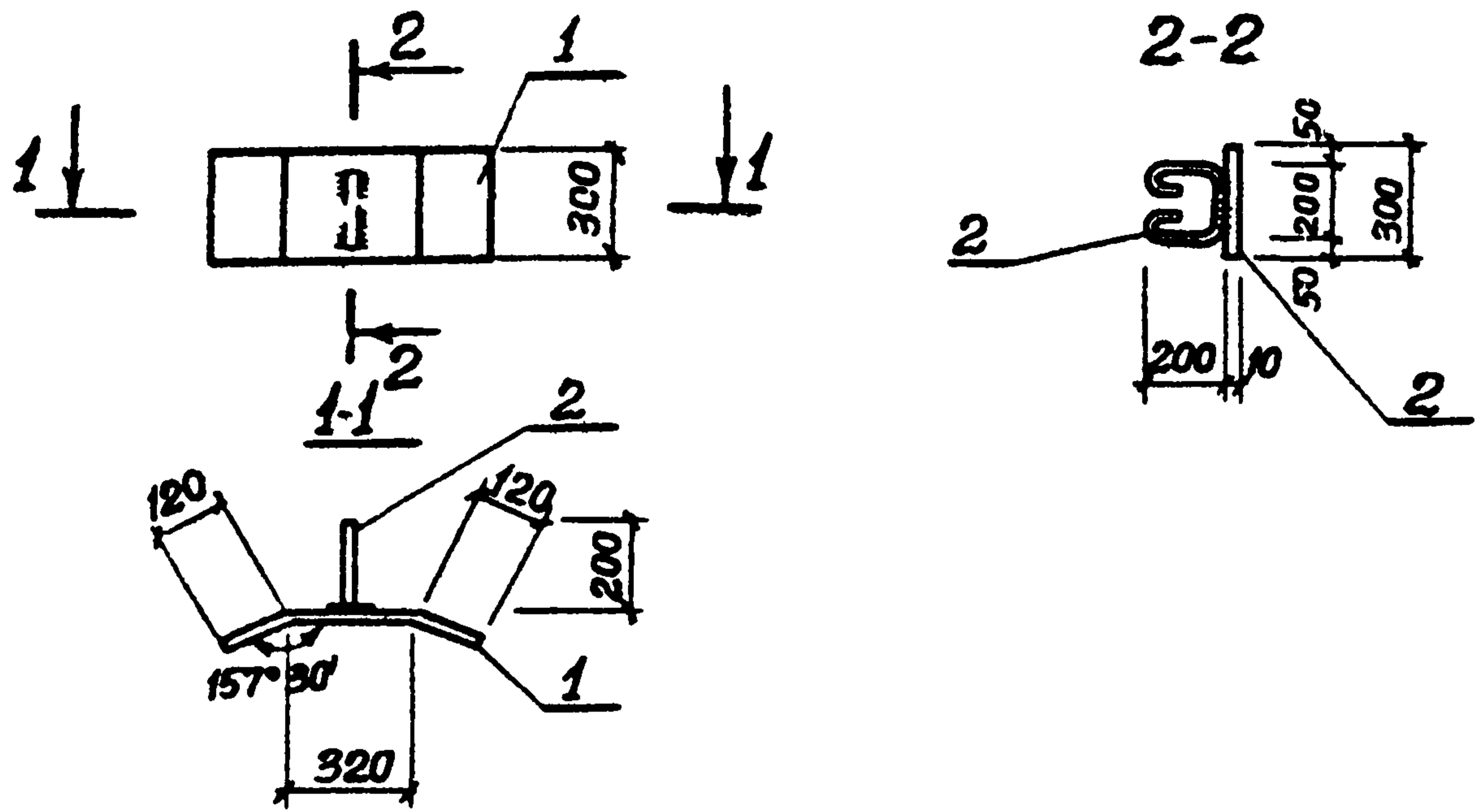
Шиб. №

ТП 902-1-65 -КЖИ-МС8

| Изд. № | Имя | Подпись | Дата | Лист | Листов | Масштаб | Масса   | Стадия | Изделие соединительное МС8 |     |
|--------|-----|---------|------|------|--------|---------|---------|--------|----------------------------|-----|
|        |     |         |      |      |        |         |         |        | Р                          | Б/М |
|        |     |         |      |      | 1      | Б/М     | 1,4 кг. | Р      |                            |     |

Госстроя СССР  
Союзводоканалпроект  
Харьковский  
Водоканалпроект

Нач. отг. Шейко  
И. контр. Власенко  
Рук. гр. Бродская  
Ст. инж. Доценко  
Инжен. Филипова

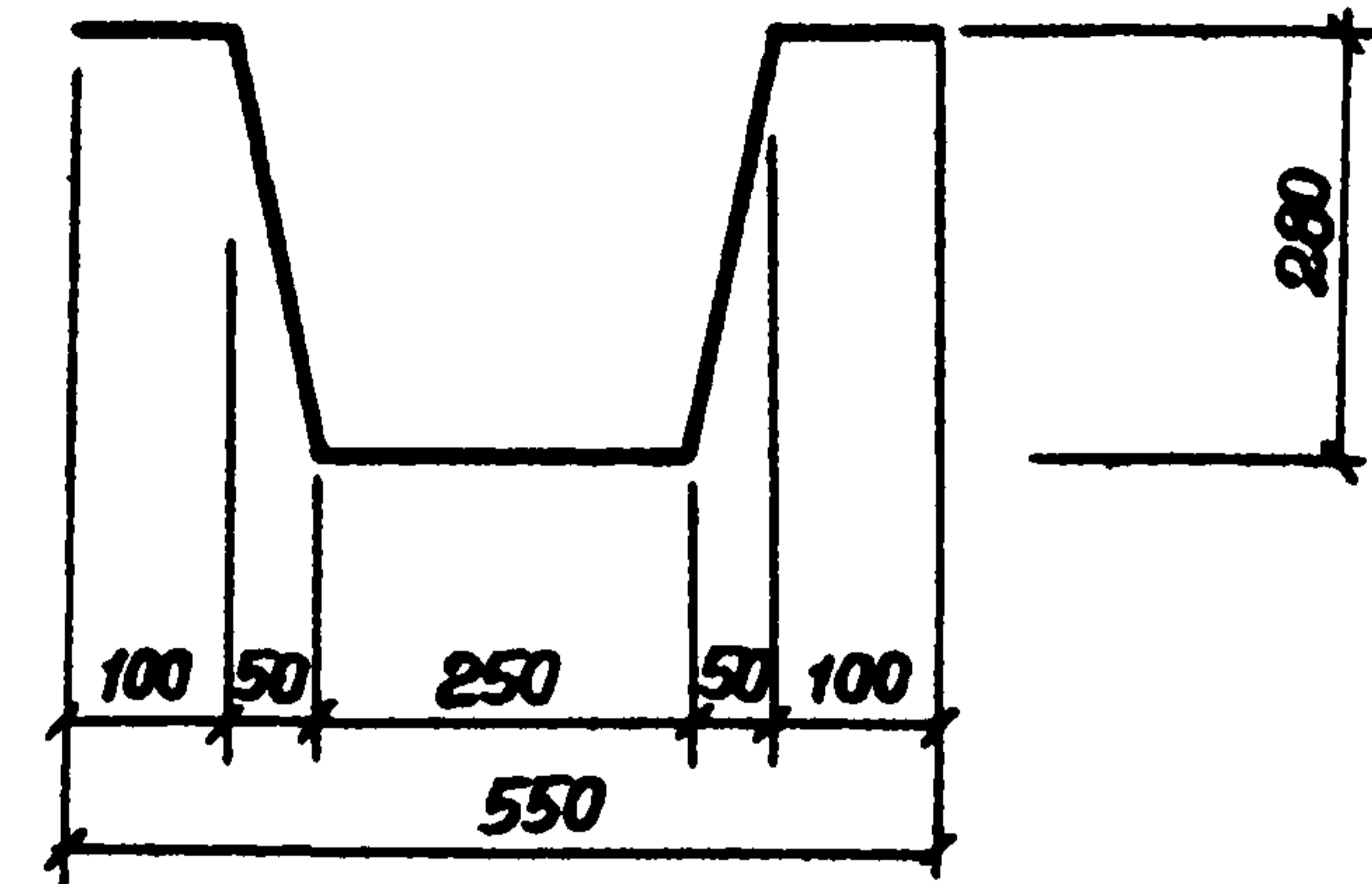


| Формат | Этаж | Поз. | Обозначение      | Наименование              | Кол. | Примечание |
|--------|------|------|------------------|---------------------------|------|------------|
|        |      |      |                  | <u>Документация</u>       |      |            |
| И      |      |      | 902-1-65-КЖИ-ТТ2 | Технические требования    |      |            |
|        |      |      |                  | <u>Детали</u>             |      |            |
| Б4     | 1    |      |                  | -300x10 ГОСТ 103-76 l-560 | 1    | 13.2       |
| Б4     | 2    |      |                  | φ10A1 ГОСТ 5781-75 l-750  | 1    | 0,5ке      |

|           |           |
|-----------|-----------|
| Прибязан  |           |
| Инв. №:   |           |
| Нач. отд. | Шейко     |
| И.контр.  | Власенко  |
| Рук. гр.  | Бродская  |
| Ст. инж.  | Доценко   |
| Инжен.    | Филиппова |

|  |        |        |
|--|--------|--------|
| ТП 902-1-65-КЖИ-МС9  |        |        |
| Изделие  | Стадия | Масса  |
| соединительное   | Р      | 13,7   |
| МС9  |        | кг     |
|  | Лист   | Листов |
|  |        | 1      |
| Госстрой СССР<br>Союзводоканалпроект<br>Харьковский<br>Водоканалпроект |        |        |

Альбом иу часть 2  
Типовой проект 902-1-65



| Формат | Этаж | Поз. | Обозначение      | Наименование                 | Кол. | Примечание |
|--------|------|------|------------------|------------------------------|------|------------|
|        |      |      |                  | <u>Документация</u>          |      |            |
| И      |      |      | 902-1-65-КЖИ-ТТ2 | Технические требования       |      |            |
|        |      |      |                  | <u>Детали</u>                |      |            |
| Б4     | 1    |      |                  | φ16A11 ГОСТ 5.1459-72 l-1010 | 1    | 1.6ке      |

|           |           |
|-----------|-----------|
| Прибязан  |           |
| Инв. №:   |           |
| Нач. отд. | Шейко     |
| И.контр.  | Власенко  |
| Рук. гр.  | Бродская  |
| Ст. инж.  | Доценко   |
| Инжен.    | Филиппова |

|  |        |        |
|--|--------|--------|
| ТП 902-1-65-КЖИ-МС10   |        |        |
| Изделие  | Стадия | Масса  |
| соединительное   | Р      | 1,6    |
| МС10   |        | кг     |
|  | Лист   | Листов |
|  |        | 1      |
| Госстрой СССР<br>Союзводоканалпроект<br>Харьковский<br>Водоканалпроект |        |        |