

**ЦЕНТРАЛЬНИЙ НАУЧНО-ИССЛЕДОВАТЕЛЬСКИЙ
ИНСТИТУТ ТИПОГРАФИИ**

Москва, А-491, Садовое пл., 23

Счетчик № 12069 26 / 1982
Тираж 635

ТИПОВОЙ ПРОЕКТ
902-1-60

КАНАЛИЗАЦИОННАЯ НАСОСНАЯ СТАНЦИЯ
ПРОИЗВОДИТЕЛЬНОСТЬЮ 6-86 м³/ч.
ПРИ ГЛУБИНЕ ЗАЛОЖЕНИЯ
ПОДВОДЯЩЕГО КОЛЛЕКТОРА 2,6
/38; 5,0; 6,2/м.

СОСТАВ ПРОЕКТА:

- Альбом I Технологические решения. Отопление и вентиляция, внутренний водопровод и канализация.
- Альбом II Архитектурно-строительные решения. Надземная часть. Общие чертежи и детали.
- Альбом III Строительные решения. Подземная часть.
- Альбом IV Изделия.
- Альбом V Электрооборудование, автоматизация и технологический контроль. Чертежи монтажной зоны.
- Альбом VI Заказные спецификации.
- Альбом VII Ведомости потребности в материалах.
- Альбом VIII Сметы. Общая часть.
- Альбом IX Сметы. Подземная часть.

АЛЬБОМ IV

Утвержден Главпромстройпроектом Госстроя СССР
протокол № 15 от 29 апреля 1982 г.
Введен в действие в/о "Союзводоканалпроект"
с 1 ноября 1982 г. приказ № 19 от 1 октября 1982 г.

Разработан проектным институтом
"Харьковский водоканалпроект"

Главный инженер института
Главный инженер проекта

Трушев
Бондаренко

Г. А. Бондаренко
В. Г. Балтер.

				привязан	
ШМБ. №					

Формат	Обозначение	Наименование	Стр.	Примечание
12	ТП 902-1-60-КЖИ-ДО	Содержание листов выпуска	2.3	
11	-ТТ1	Технические требования к изготовлению арматурных и закладных изделий	4	
12	$\frac{ПАШВ-ЧА}{1.5 \times 6}$ -1; $\frac{ПАШВ-ЧА}{1.5 \times 6}$ -2	Плита $\frac{ПАШВ-ЧА}{1.5 \times 6}$ -1; $\frac{ПАШВ-ЧА}{1.5 \times 6}$ -2	5	
12	П189-5А	То же П189-5А	5	
12	2ПР72-18.38.22Уа	Перемычки 2ПР72-18.38.22Уа;	7	
	2ПР73-18.51.22Уа	2ПР73-18.51.22Уа		
12	2ПР72-18.38.22Уб	То же 2ПР72-18.38.22Уб	8	
	2ПР73-18.38.22Уб	2ПР73-18.51.22Уб		
11	ТП 902-1-60-КЖИ-РКМ1-Кр1	Каркас плоский Кр1 (t=-20°C;-30°C)	9	
11	-Кр2	То же Кр2 (t=-20°C;-30°C)	9	
11	-Кр1	" Кр1 (t=-40°C)	10	
11	-Кр2	" Кр2 (t=-40°C)	10	
11	-Кр3	" Кр3 (t=-20°C;30°C)	11	
11	-Кр4	" Кр4 (t=-20°C;30°C)	11	
11	-Кр3	" Кр3 (t=-40°C)	12	
11	-Кр4	" Кр4 (t=-40°C)	12	
11	-Кр5	" Кр5 (t=-20°C;-30°C)	13	
11	-Кр6	" Кр6 (t=-20°C;-30°C)	13	

Формат	Обозначение	Наименование	Стр.	Примечание
11	ТП 902-1-60-КЖИ-РКМ1-Кр5	Каркас плоский Кр5 (t=-40°C)	14	
11	-Кр6	То же Кр6 (t=-40°C)	14	
11	-Кр7	" Кр7 (t=-20°C;-30°C)	15	
11	-Кр8	" Кр8 (t=-20°C;-30°C)	15	
11	-Кр7	" Кр7 (t=-40°C)	15	
11	-Кр8	" Кр8 (t=-40°C)	15	
11	-Кр9	" Кр9 (t=-20°C,-30°C;-40°C)	17	
11	-Кр10	" Кр10 (t=-20°C;-30°C;-40°C)	17	
11	-С1	Сетка С1 (t=-20°C;-30°C;-40°C)	18	
11	-С2	То же С2 (t=-20°C,-30°C;-40°C)	18	
11	-С3	" С3 (t=-20°C;-30°C)	19	
11	-С3	" С3 (t=-40°C)	19	
11	-С4	" С4 (t=-20°C;-30°C;-40°C)	20	
11	ТП 902-1-60-КЖИ-РКМ2-Кр1	Каркас плоский Кр1	21	
11	-Кр2	То же Кр2	21	
11	-КП1	Каркас пространственный КП1	22	
11	-Кр3	Каркас плоский Кр3	22	
11	ТП 902-1-60-КЖИ-ПДМ1-Кр1	То же Кр1	23	
11	ТП 902-1-60-КЖИ-РКМ2-Кр4	" Кр4	23	
12	ТП 902-1-60-КЖИ-СТМ1-Кр1	" Кр1	24	
12	-Кр2	" Кр2	25	
11	ТП 902-1-60-КЖИ-МН1	Изделие закладное МН1	26	
11	-МН2	То же МН2	26	

Привязан:

Начотд	Шейко	65
Н контр	Власенко	7/12
Рук гр	Бродская	7/12
Ст инж	Черенова	7/12
Ст.техник	Чурисова	7/12

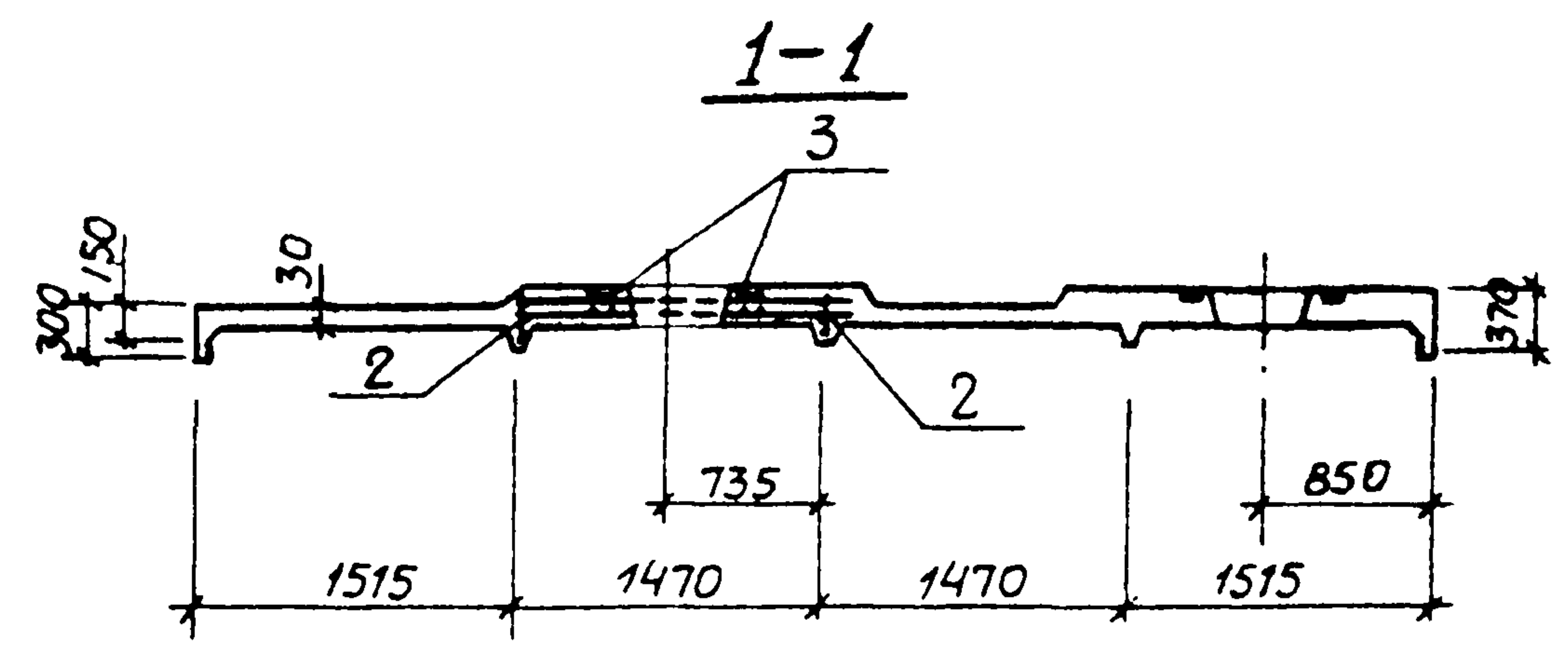
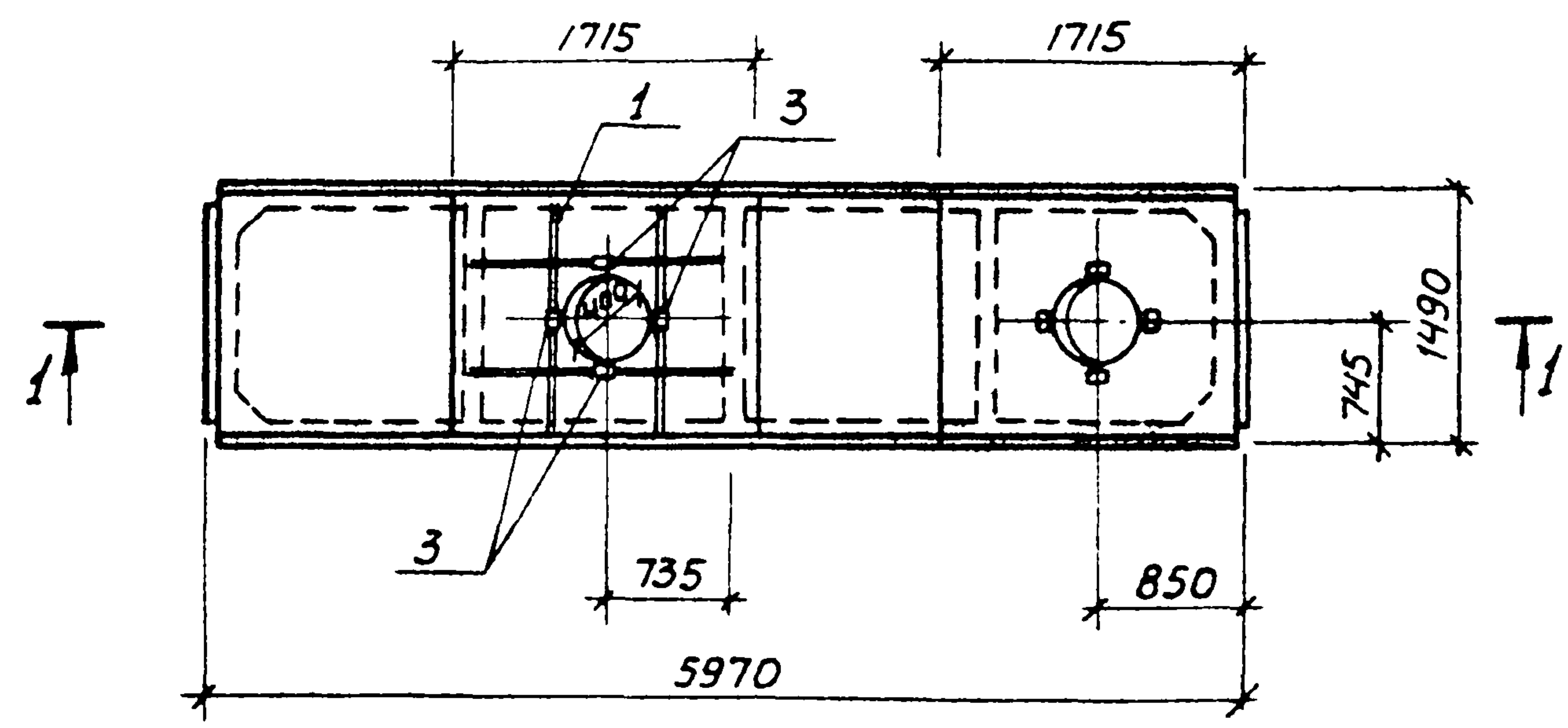
ТП 902-1-60-КЖИ-ДО

Содержание листов выпуска

Страница	Лист	Листов
Р	1	2

Госстрой СССР
Союзводоканальныйпроект
Тарьковский
Водоканалпроект

$\frac{\text{ПА III В-4А}}{1.5 \times 6} - 1$; $\frac{\text{ПА III В-4А}}{1.5 \times 6} - 2$



Формат	Зона	Поз.	Обозначение	Наименование	Кол.	Примечание
				<u>Сборочные единицы</u>		
			1.465-7 Вып.3	Плита $\frac{\text{ПА III В-4}}{1.5 \times 6} - 1$; $\frac{\text{ПА III В-4}}{1.5 \times 6} - 2$	1	со всеми вока изд.
Б.ч.		1	1.465-7 Вып.3 ч.2	Пространственный каркас КПИ	1	
Б.ч.		2	1.465-7 Вып.3 ч.2	Каркас Кр10	2	
Б.ч.		3	1.465-7 Вып.3 ч.2	Закладное изделие МЗ	4	
				<u>Материалы</u>		
				Бетон М200	0.94	м ³

Остальное см. $\frac{\text{ПА III В-4}}{1.5 \times 6} - 1$; $\frac{\text{ПА III В-4}}{1.5 \times 6} - 2$ серии 1.465-7 в.3

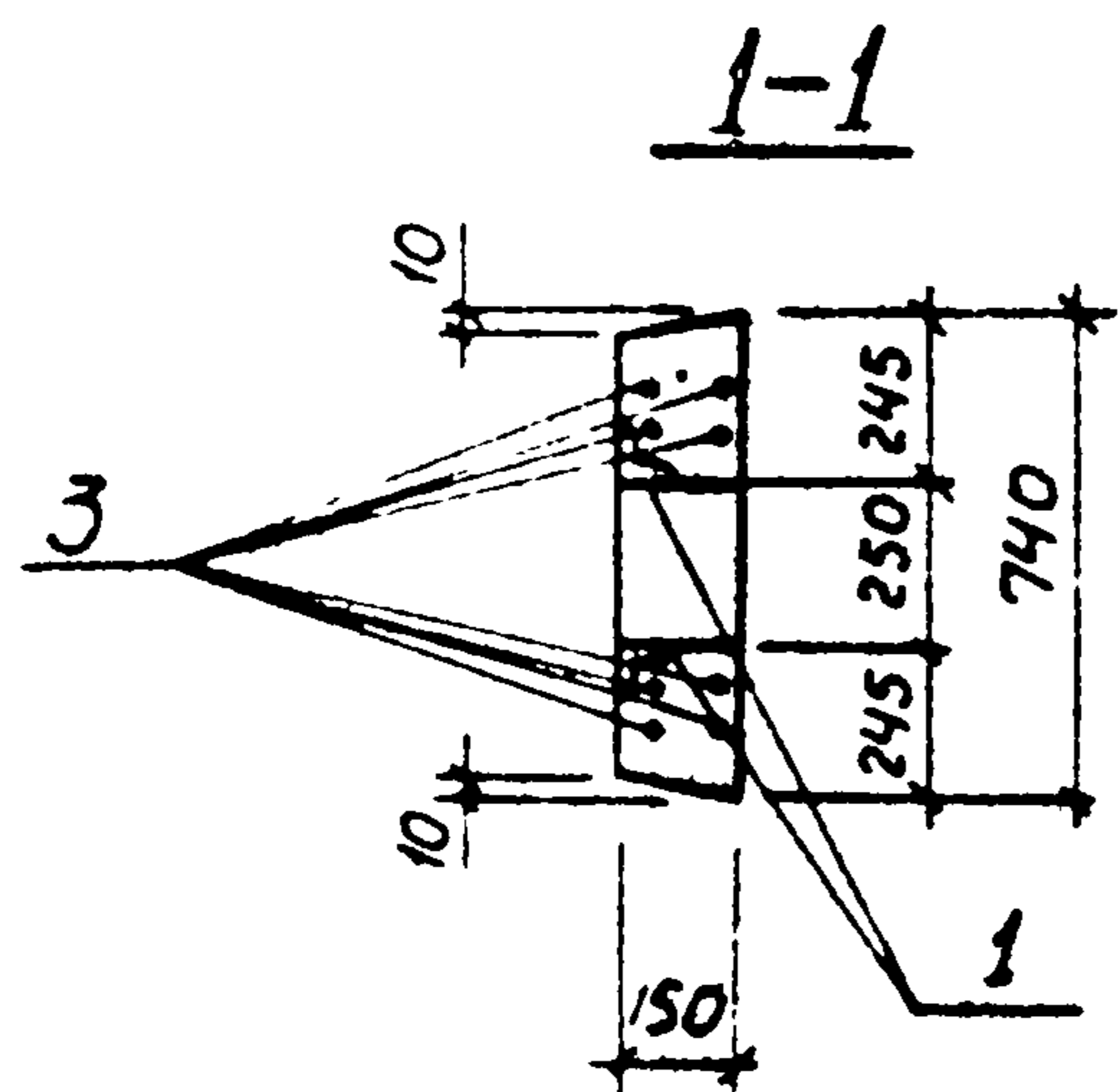
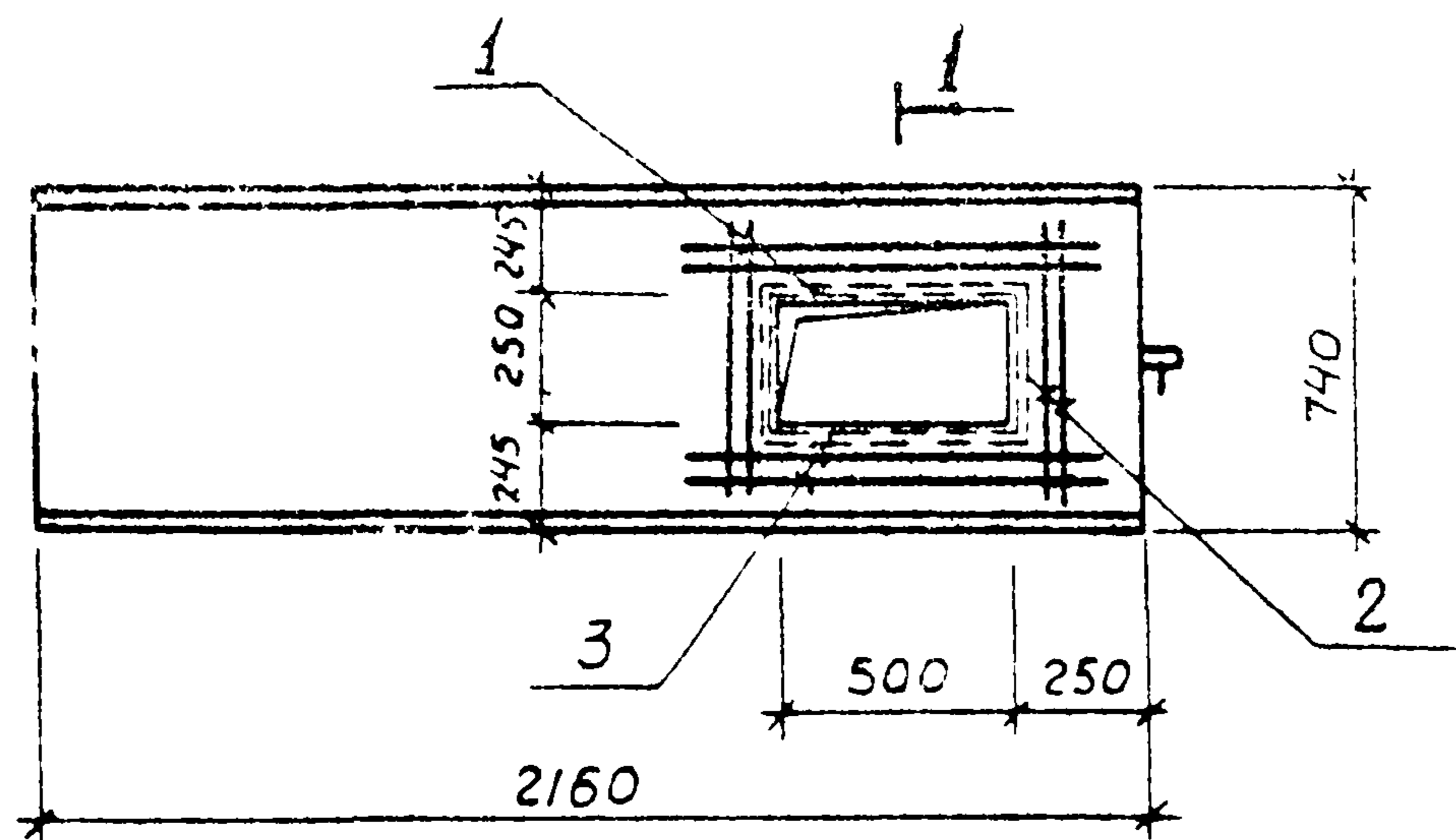
Ведомость расхода стали на дополнительные арматурные и закладные изделия

Марка элемента	Изделия арматурные		Изделия закладные				Общий расход		
	Арматура класса		Арматура класса		Прокат марки				
	А-III		А-III		ВСТЗ кп2				
	ГОСТ 5.1459-72*		ГОСТ 5.1459-72*		ГОСТ 103-76				
	φ12	Утого	φ10	Утого	100x10	Утого	Всего		
$\frac{\text{ПА III В-4А}}{1.5 \times 6}$; $\frac{\text{ПА III В-4А}}{1.5 \times 6}$	266.2	66.2	66.2	1.6	1.6	4.8		4.8	6.4

Привязан:

Нач. отд	Шейко	
Н.контр	Власенко	
Рук. гр	Бродская	
Ст. инж	Черенова	
ИНВ №	Ясинская	

ТН 902-1-60-КЖУ $\frac{\text{ПА III В-4А}}{1.5 \times 6} - 1$; $\frac{\text{ПА III В-4А}}{1.5 \times 6} - 2$		
Плита $\frac{\text{ПА III В-4А}}{1.5 \times 6} - 1$; $\frac{\text{ПА III В-4А}}{1.5 \times 6} - 2$	Стадия	Масса
	Р	2400
	Лист	Листов 1
Госстрой СССР Сюзоводоканалпроект Харьковский Водоканалпроект		



Формат	Зона	Поз.	Обозначение	Наименование	Кол	Примечание
				П18г-5А Сборочные единицы		
			3.006-2 Вып. II-2	Плита П18г-5	1	со всеми закл. изд.
		1	1.400-15 Вып.1 540-09	Узделие закладное МН548	1.9	П.М. 4,2 кг
				Детали		
Б.Ч.		2		φ14 А III ГОСТ 5.1459-72* ℓ=700	8	0,85 кг
Б.Ч.		3		φ14 А III ГОСТ 5.1459-72* ℓ=1000	8	1,21 кг
				Материалы		
				Бетон М300	0,22	м ³

Остальное см. П18г-5 серия 3.006-2 Вып. II-2

Ведомость расхода стали на дополнительные арматурные и закладные изделия

Марка элемента	Изделия арматурные			Изделия закладные				Общий расход		
	Арматура класса			Арматура класса	Прокат марки		Всего			
	А-III			А III	ВСт 3кп2					
	ГОСТ 5.1459-72*			ГОСТ 5.1459-72*	ГОСТ 8509-72					
φ14		Итого	φ8	Итого	450x5	Итого				
П18г-5А	16.4		16.4	16.4	0.6	0.6	5.7	5.7	6.3	20.7

В местах отверстий арматура вырезается по месту.

Привязан	Нач. отд.	Шейко	
	Ч. контр.	Власенко	
	Р.з.к. гр.	Бродская	
	Ст. инж.	Черенюба	
ЦНБ №	ЦНБ	Ясинская	

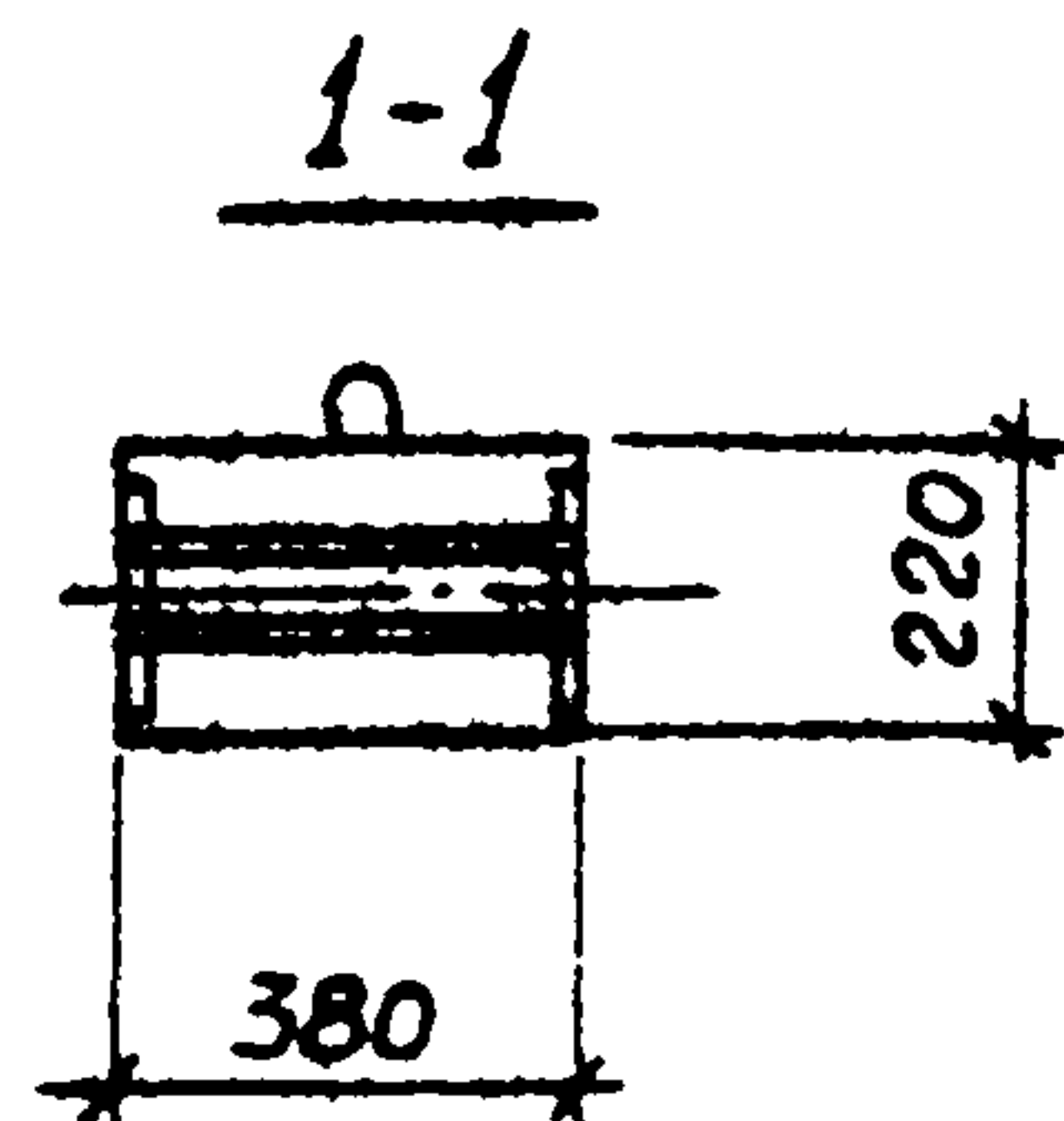
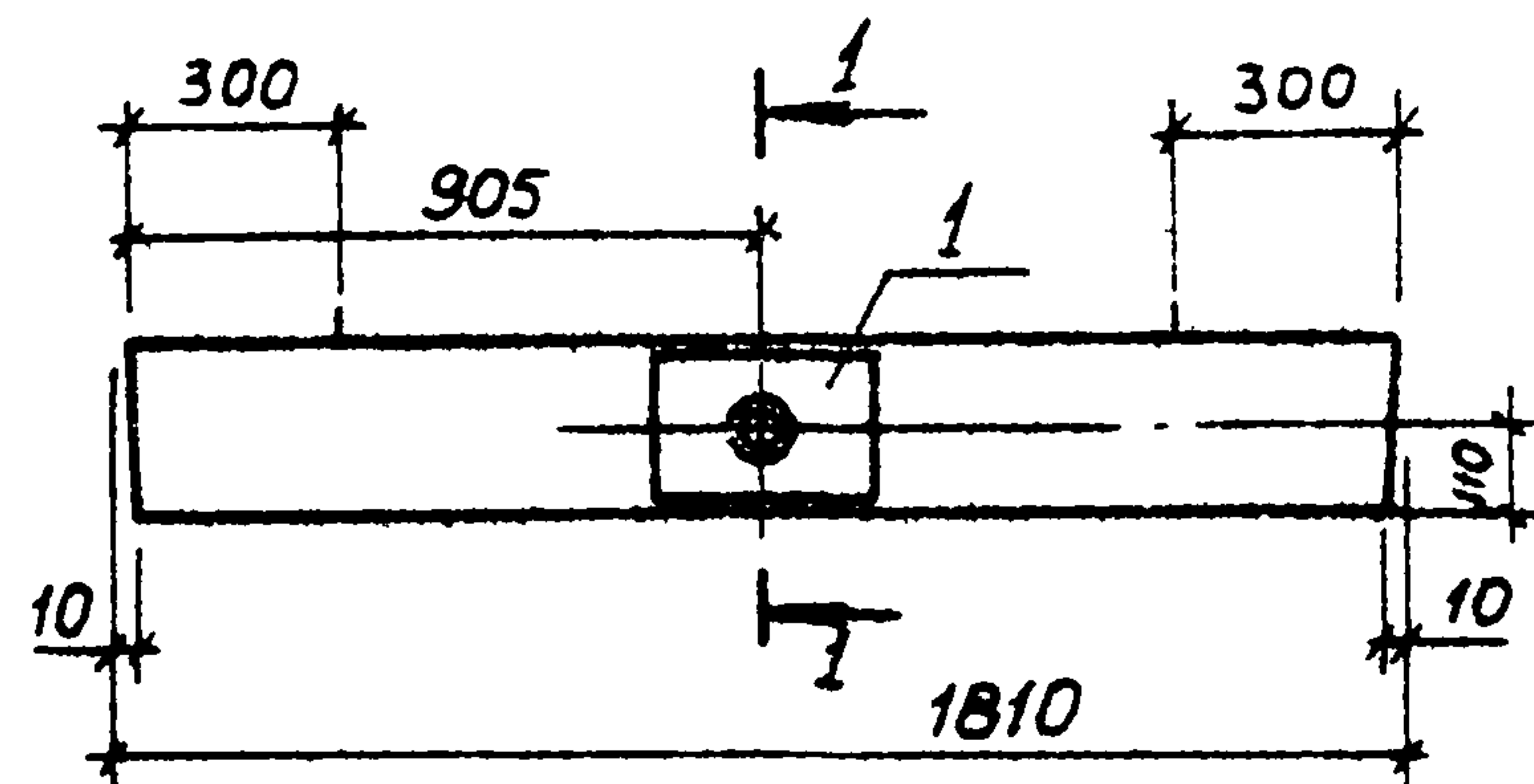
Тп 902-1-60-КЖУ-П18г-5А

Плита П18г-5А

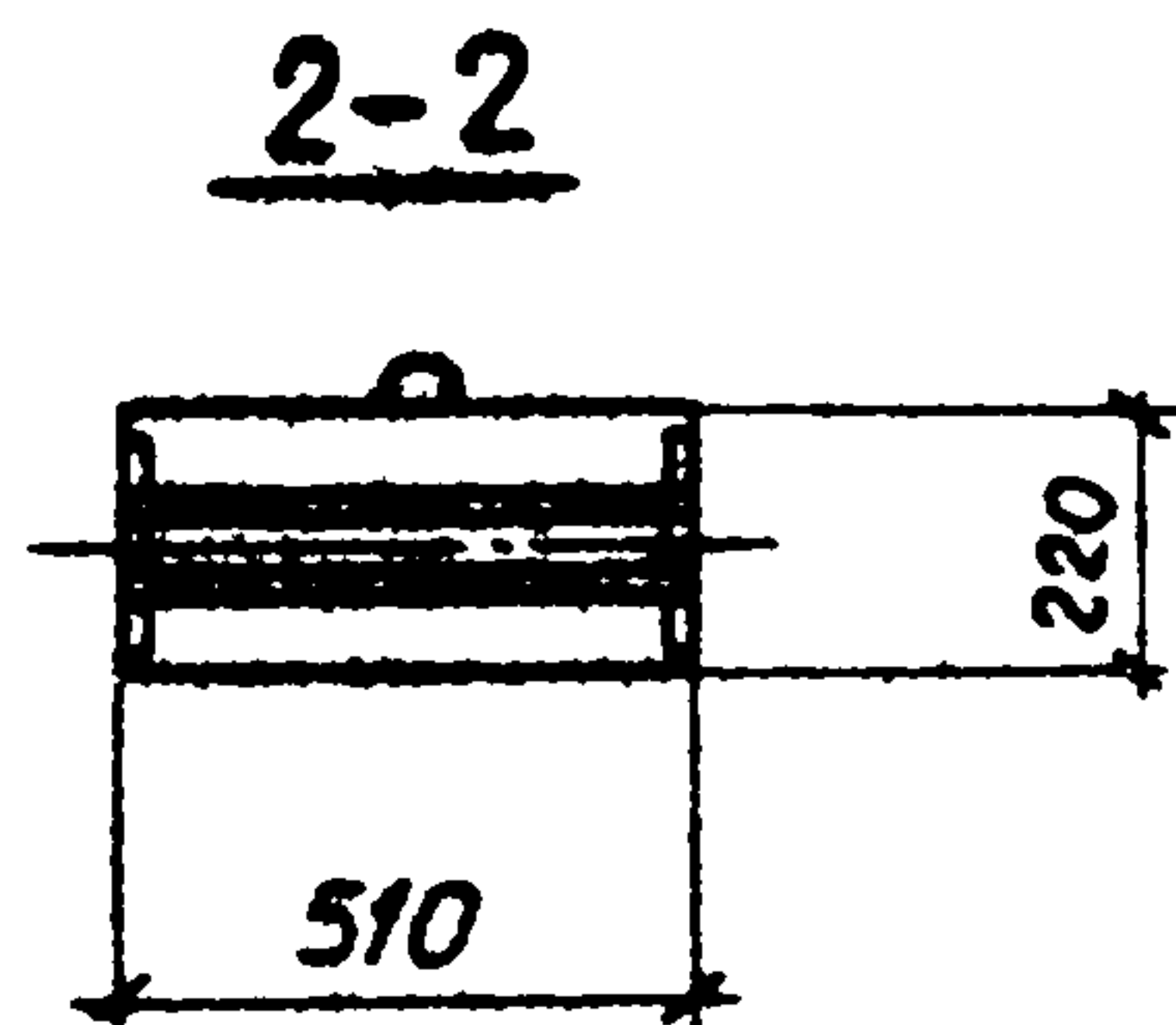
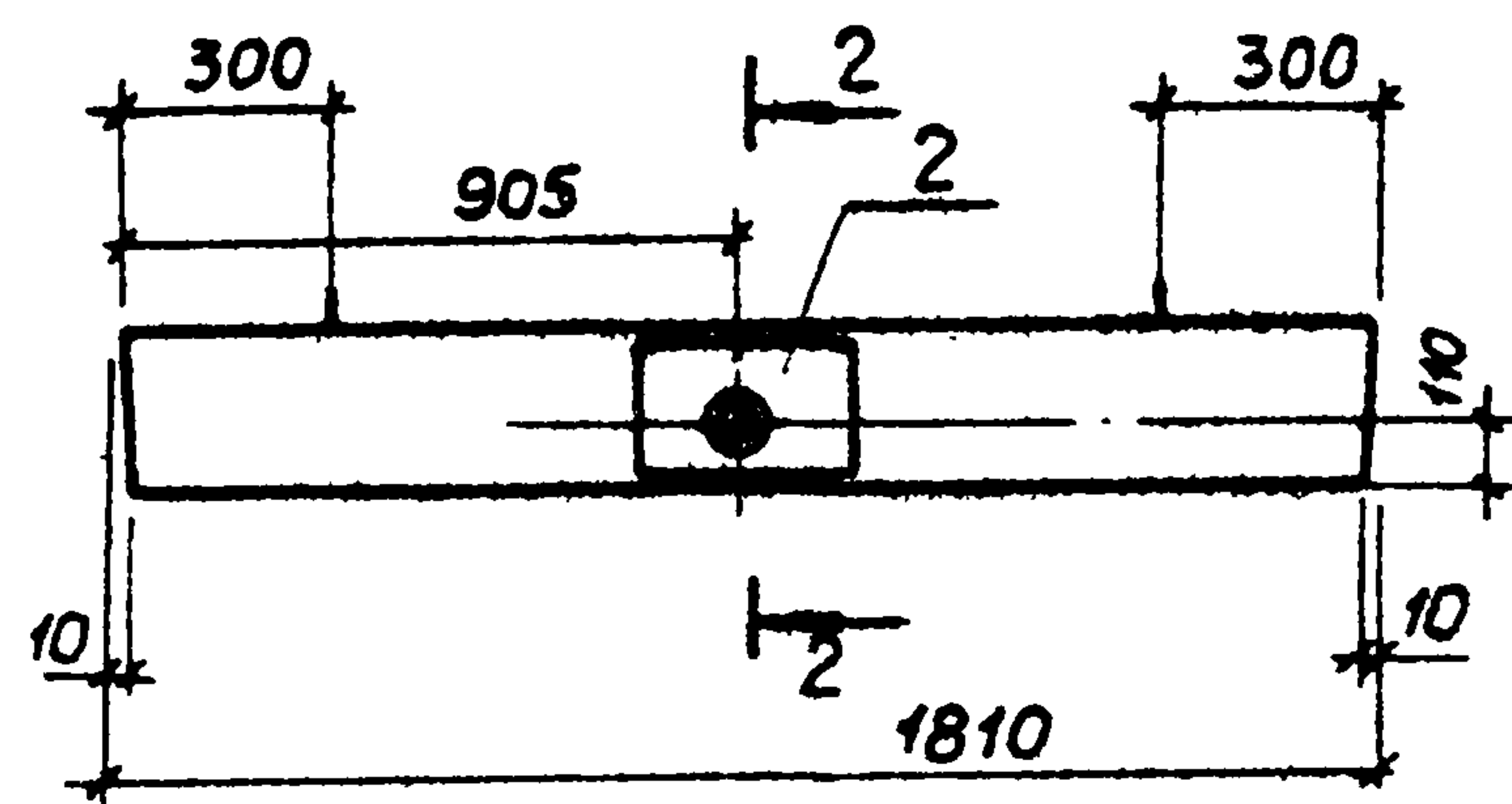
Стадия	Масса	Масштаб
Р	55.3 кг	1:50

Лист Листов 1
Госстроя СССР
Сюзводканалпроект
Харьковский
Водоканалпроект

2ПР72-18.38.22у^а



2ПР73-18.51.22у^а



Формат	Зона	Поз.	Обозначение	Наименование	Кол.	Примечание
				<u>2ПР72-18.38.22у^а</u>		
				<u>Сборочные единицы</u>		
			1.138-10 вып.2	Перемычка 2ПР72-18.38.22у		Со всеми закладными изделиями
И		1	902-1-60-КЖУ-МН2	Изделие закладное МН2	1	
				<u>2ПР73-18.51.22у^а</u>		
				<u>Сборочные единицы</u>		
			1.138-10 вып.2	Перемычка 2ПР73-18.51.22у		Со всеми закладными изделиями
И		2	902-1-60-КЖУ-МН1	Изделие закладное МН1	1	

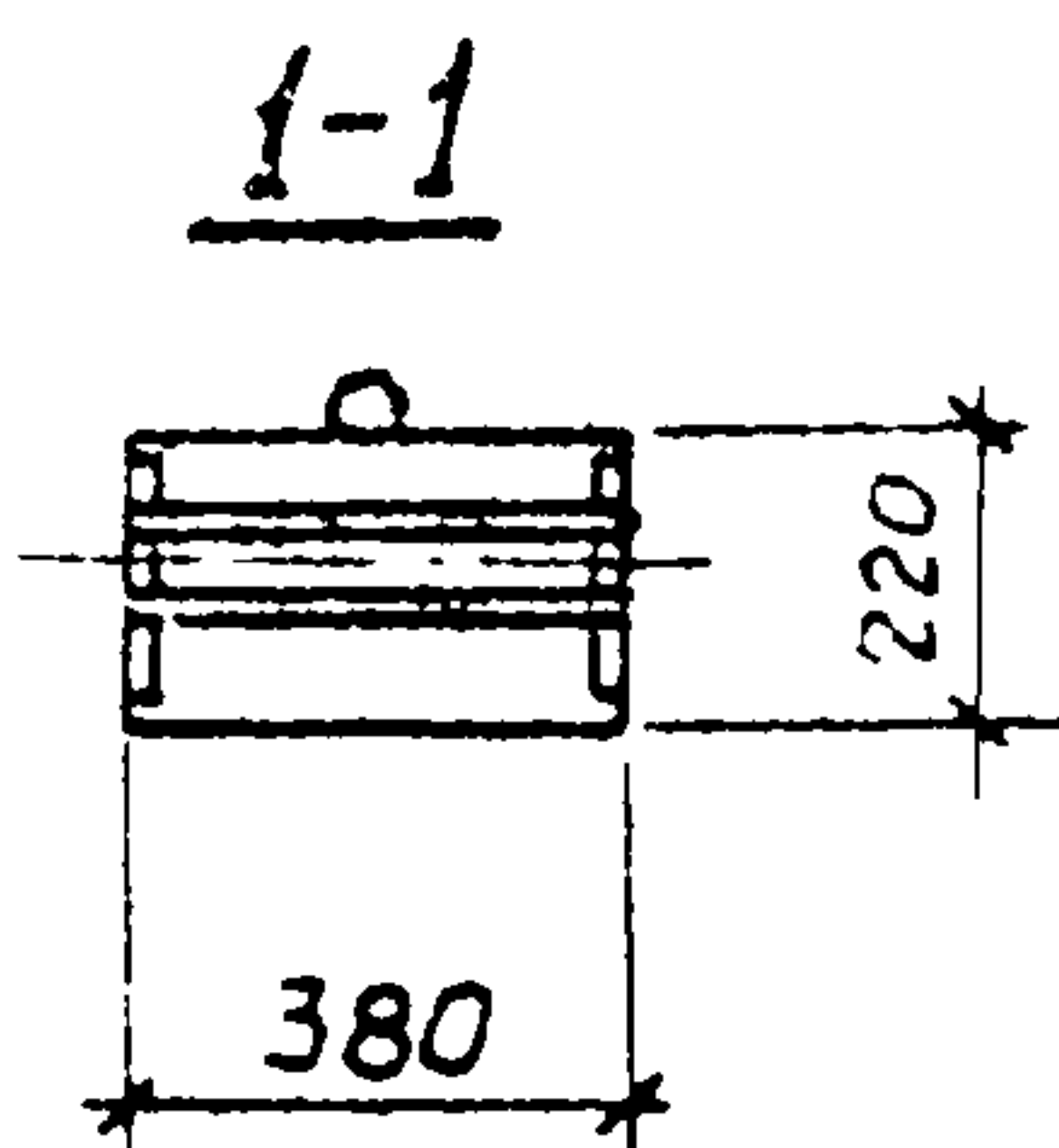
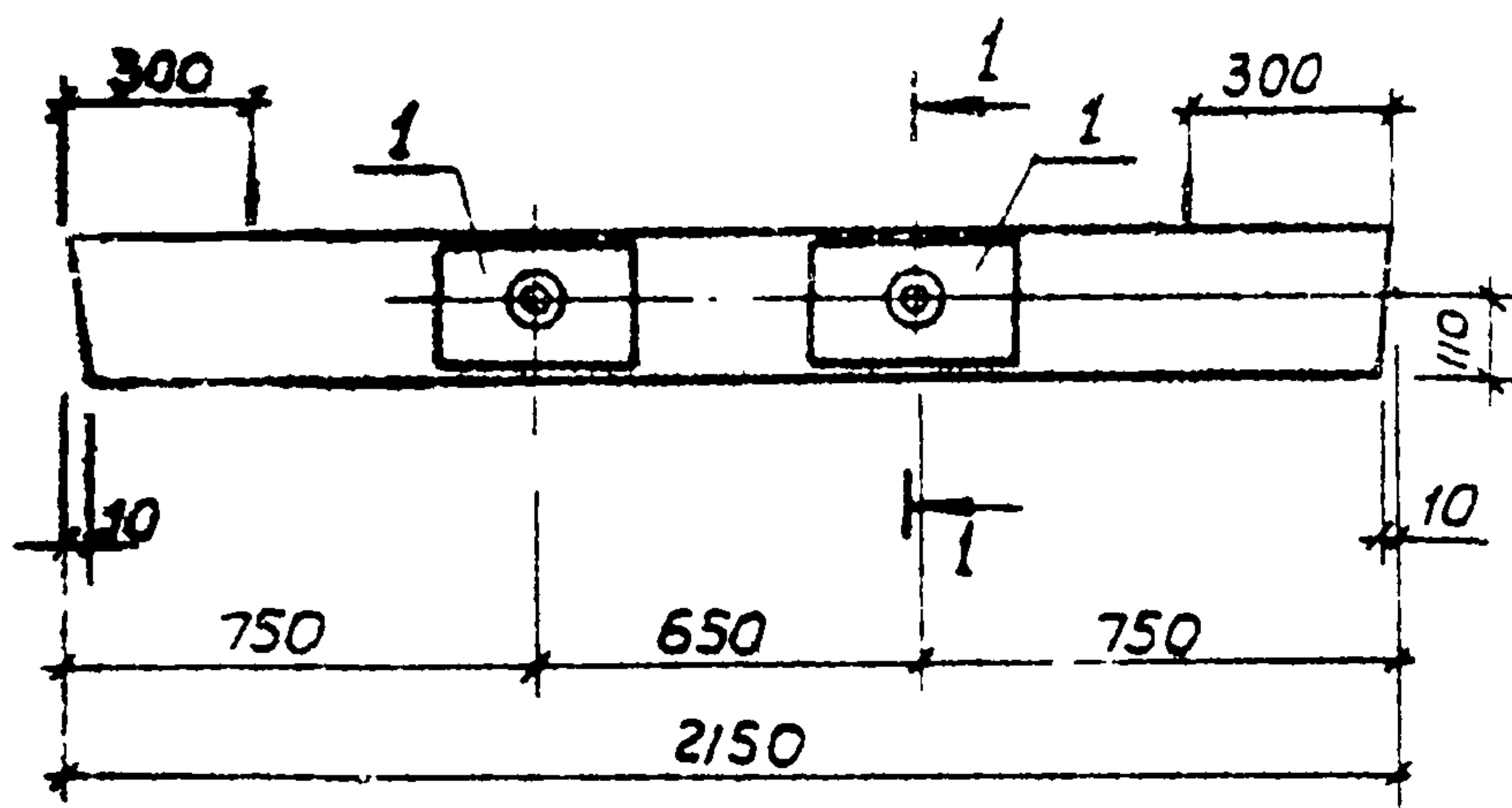
Остальное см. 2ПР72-18.38.22у, 2ПР73-18.51.22у серии 1.138.10 вып.2.

Ведомость расхода стали на один элемент, кг

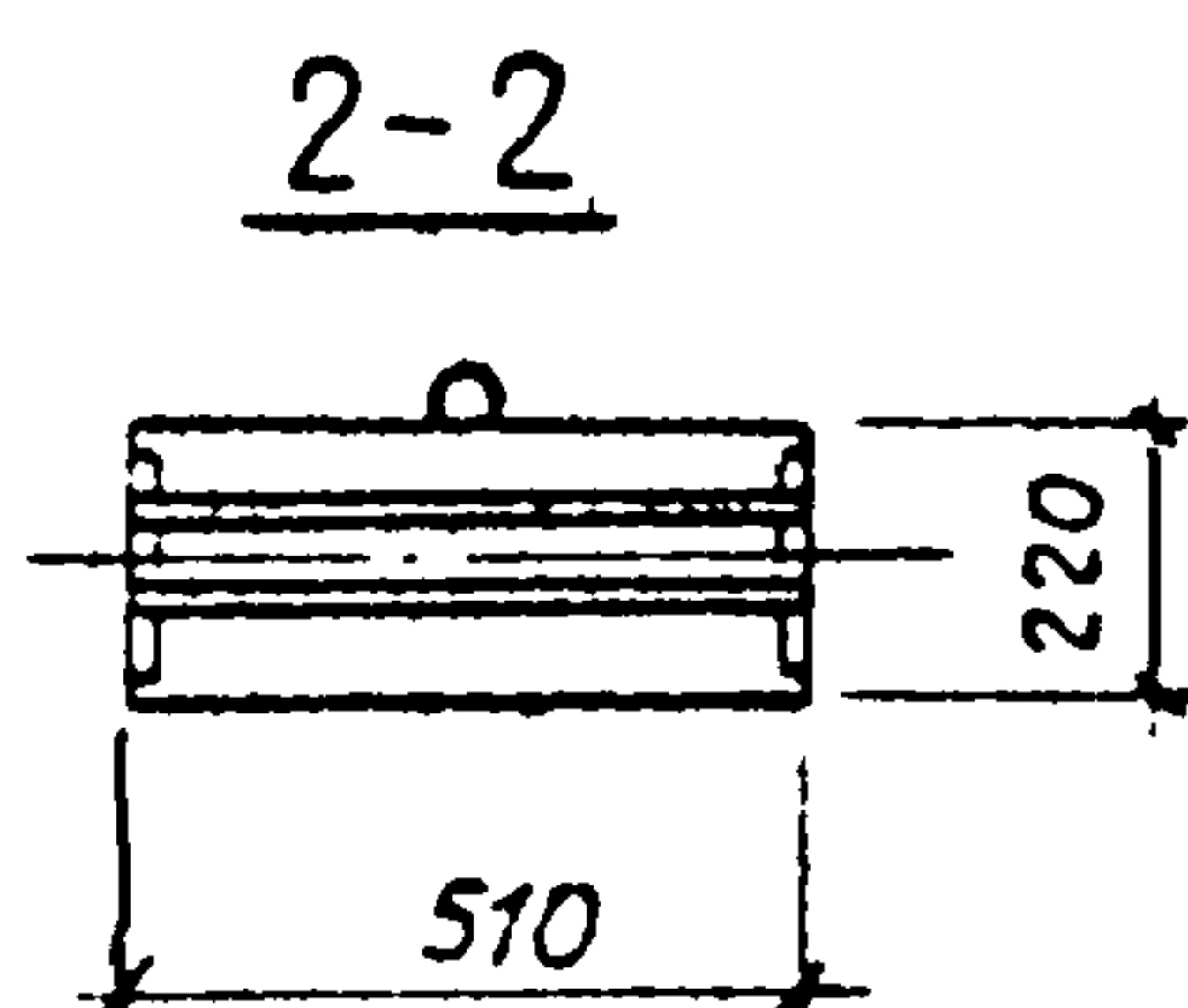
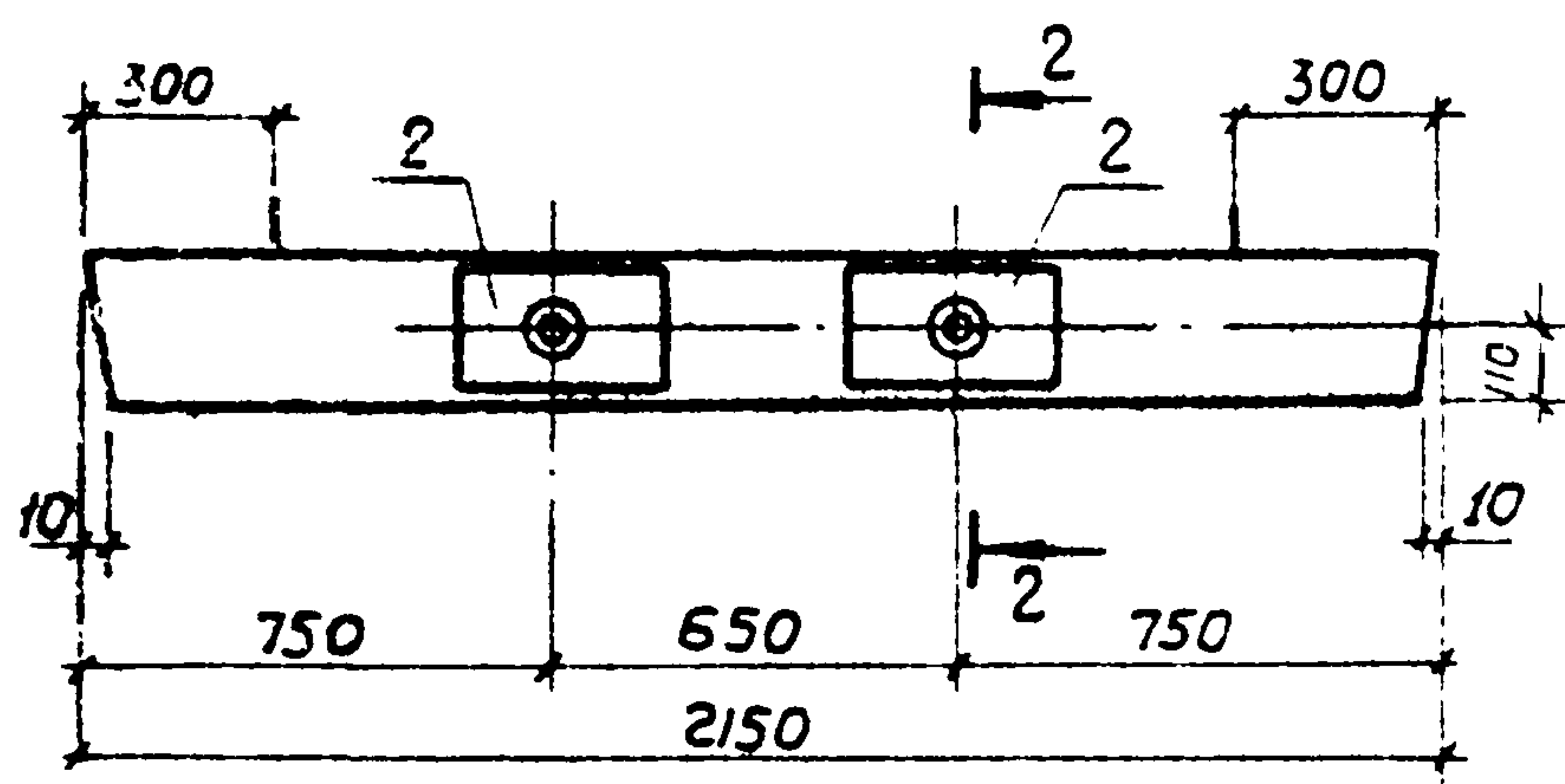
Марка элемента	Изделия закладные						Всего	Общий расход
	Арматура класса		Прокат марки					
	А-III		Вст.3 кл 2					
	ГОСТ 5.1459-72*		ГОСТ 3262-75		ГОСТ 103-76			
	φ10	Итого	φ20	Итого	δ=10	Итого		
2ПР72-18.38.22у ^а	1.12	1.12	0.6	0.6	11.0	11.0	12.72	12.72
2ПР73-18.51.22у ^а	1.44	1.44	0.86	0.86	11.0	11.0	13.3	13.3

				ТП 902-1-60-КЖУ 2ПР72-18.38.22у ^а , 2ПР73-18.51.22у ^а		
				Перемычки 2ПР72-18.38.22у ^а 2ПР73-18.51.22у ^а		
				Стадия	Масса	Масштаб
				Р	см. табл.	1:50
				Лист	Листов 1	
				Госстрой СССР Совхозобкомпроект Харьковский Водоканалпроект		
Привязан:	Нач.отд.	Шейко				
	И.контр.	Власенко				
	Рук.гр.	Бродская				
	И.м.ж.	Никитенко				
И.м.в.н.е.	И.м.ж.	Политова				

2ПР-72-18.38.22уδ



2ПР 73-18.51.22уδ



Формат	Зона	Поз.	Обозначение	Наименование	Кол.	Примечание
				2ПР72-18.38.22уδ		
				Сборочные единицы		
			1.138-10 вып.2	Перемычка 2ПР72-18.38.22уδ		Со всеми закладными изделиями
11	1		902-1-60-КЖУ-МН2	Изделие закладное МН2	2	
				2ПР 73-18.51.22уδ		
				Сборочные единицы		
			1.138-10 вып.2	Перемычка 2ПР73-18.51.22уδ		
11	2		902-1-60-КЖУ-МН1	Изделие закладное МН1	2	Со всеми закладными изделиями

Остальное см. 2ПР-72-18.38.22у ; 2ПР-73-18.51.22у, серии 1.138.10 В.2.

Ведомость расхода стали на один элемент, кг.

Марка элемента	Изделие закладное						Всего	Общий расход
	Арматура класса А III			Прокат марки В ст. 3 кл 2				
	ГОСТ 5.1459-72*			ГОСТ 3262-75		ГОСТ 103-76		
	φ 10	Утого	φ 20	Утого	δ=10	Утого		
2ПР-72-18.38.22уδ	2.24	2.24	1.2	1.2	22.0	22.0	25.44	25.44
2ПР.73-18.51.22уδ	2.88	2.88	1.72	1.72	22.0	22.0	26.08	26.08

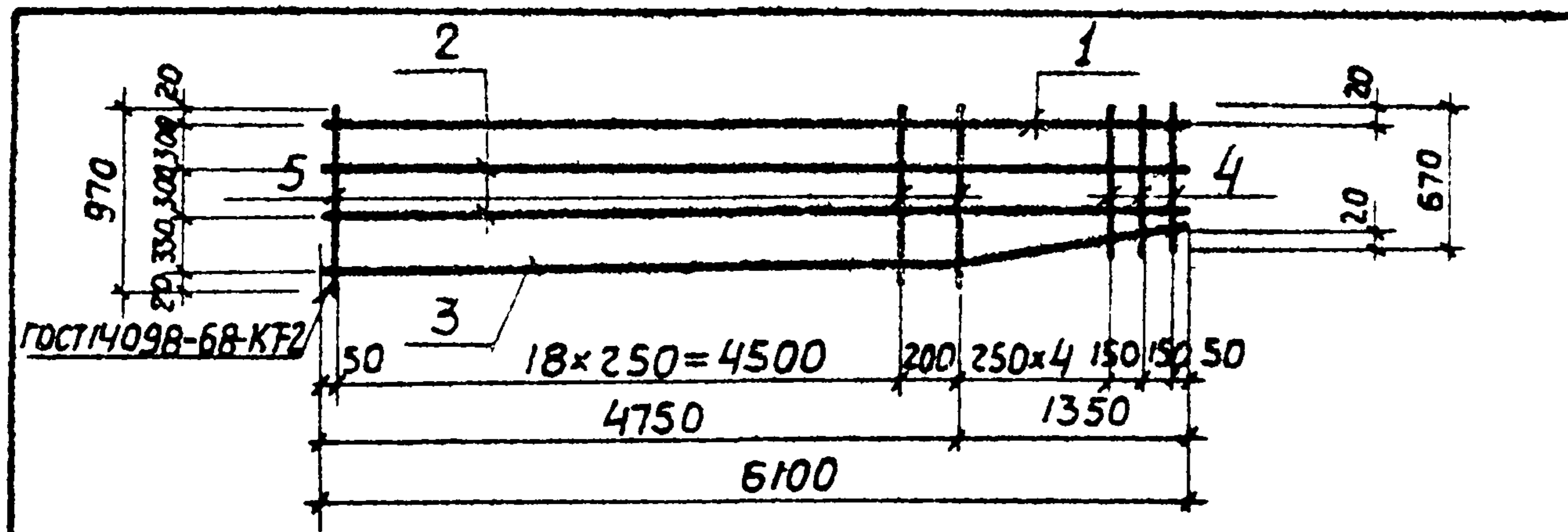
				ТП 902-1-60-КЖУ 2ПР72-18.38.22уδ; 2ПР73-18.51.22уδ				
				Перемычки 2ПР-72-18.38.22уδ		Стадия	Масса	Масштаб
				2ПР-73-18.51.22уδ		Р	см.	1:50
						табл.		
						Лист	Листов 1	
						Госстрой СССР		
						Союзводоканалпроект		
						Харьковский		
						Водоканалпроект		

Привязан

Нач. отд. Шейко
Н.контр. Зласенко
Рук гр. Бродская
И.н.ж. Чукотенко
И.н.ж. Филиппова

18300-04

Копировал - Гомельская. Формат 12



Формат	Зона	Поз.	Обозначение	Наименование	Кол.	Примечание
				<u>Документация</u>		
И			902-1-60-КЖУ-ТТ1	Технические требования к изготовлению арматурных и закладных изделий		
				<u>Детали</u>		
Б.ч.		1		φ20 А III ГОСТ 5.1459-72* l=6100	1	15.1 кг
Б.ч.		2		φ12 А III ГОСТ 5.1459-72* l=6100	2	5.4 кг
Б.ч.		3		φ12 А III ГОСТ 5.1459-72* l=6100	1	5.4 кг
Б.ч.		4		φ12 А III ГОСТ 5.1459-72* l=820	6	0.7 кг
Б.ч.		5		φ12 А III ГОСТ 5.1459-72* l _{ср} =970	20	0.9 кг

Привязан:

И.Н.В. №

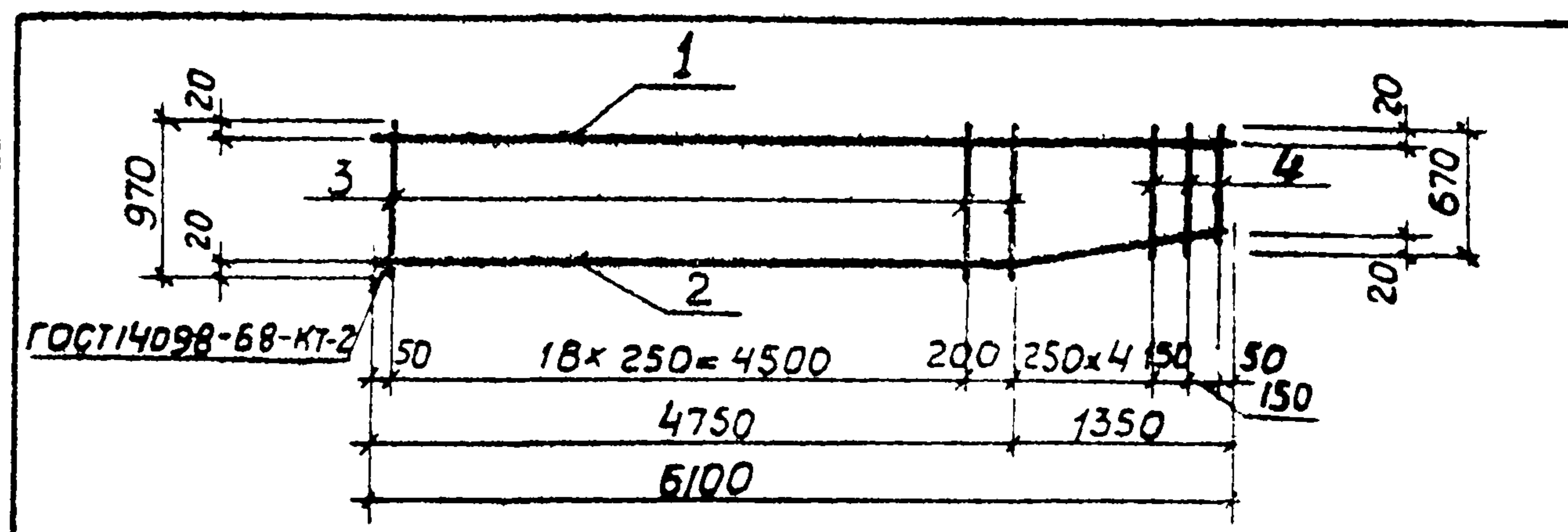
ТП 902-1-60-КЖУ-РКМ1-КР1

Исполн.	Шеико	Р.С.
Н.контр.	Власенко	В.С.
Рук. гр.	Бродская	В.С.
И.Н.Ж.	Чикитенко	Н.С.
И.Н.Ж.	Филиппова	Е.С.

Каркас плоский
Кр1
(t=20°C, -30°C)

Стадия	Масса	Масштаб
Р	48.1 кг	б/м.
Лист	Листов 1	
Госстрой СССР Союзводоканалмиипроект Тарьковский Водоканалпроект		

Копировала - Гомельская Формат 11



Формат	Зона	Поз.	Обозначение	Наименование	Кол.	Примечание
				<u>Документация</u>		
И1			902-1-60-КЖУ-ТТ1	Технические требования к изготовлению арматурных и закладных изделий		
				<u>Детали</u>		
Б.ч.		1		φ20 А III ГОСТ 5.1459-72* l=6100	1	15.1 кг
Б.ч.		2		φ12 А III ГОСТ 5.1459-72* l=6100	1	5.4 кг
Б.ч.		3		φ12 А III ГОСТ 5.1459-72* l=970	20	0.9 кг
Б.ч.		4		φ12 А III ГОСТ 5.1459-72* l _{ср} =820	6	0.7 кг

Привязан:

И.Н.В. №

ТП 902-1-60-КЖУ-РКМ1-КР2

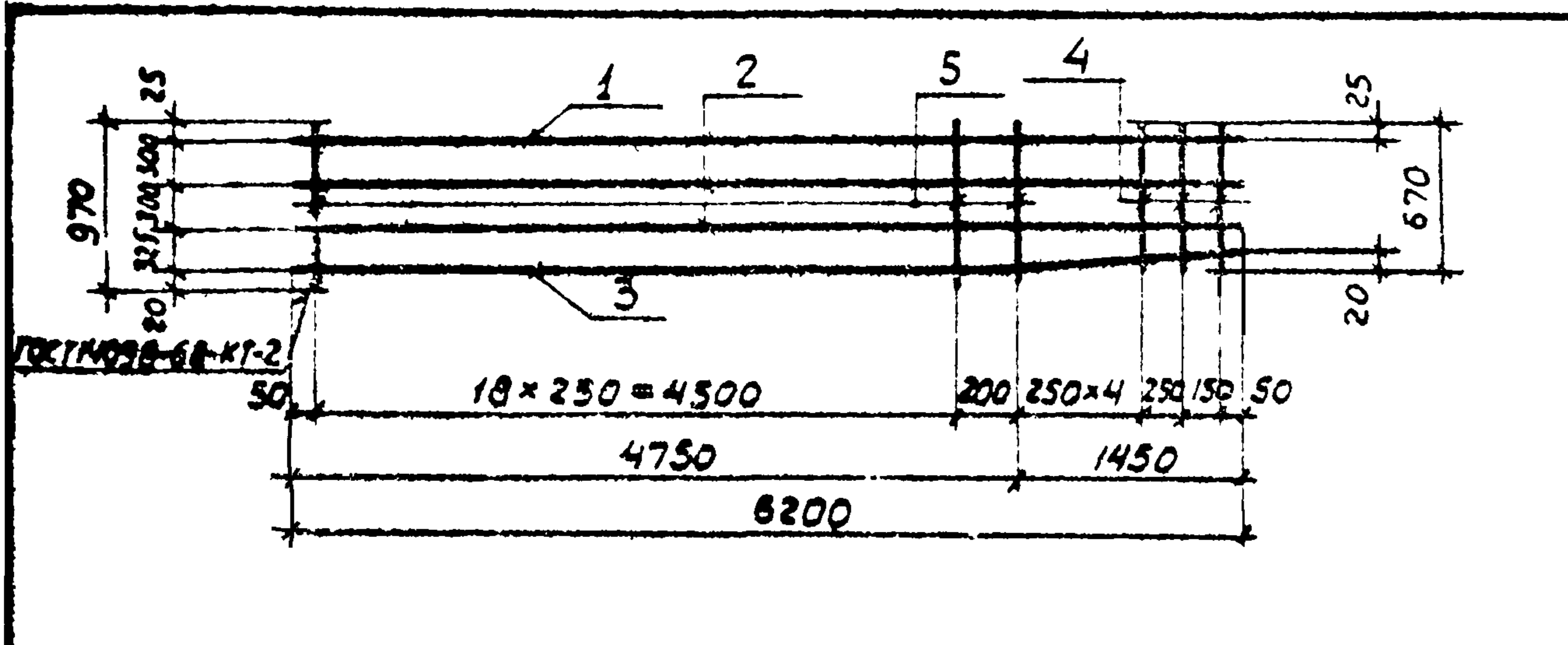
Исполн.	Шеико	Р.С.
Н.контр.	Власенко	В.С.
Рук. гр.	Бродская	В.С.
И.Н.Ж.	Чикитенко	Н.С.
И.Н.Ж.	Филиппова	Е.С.

Каркас плоский
Кр2
(t=20°C, -30°C)

Стадия	Масса	Масштаб
Р	42.7 кг	б/м.
Лист	Листов 1	
Госстрой СССР Союзводоканалмиипроект Тарьковский Водоканалпроект		

Копировала - Гомельская Формат 11

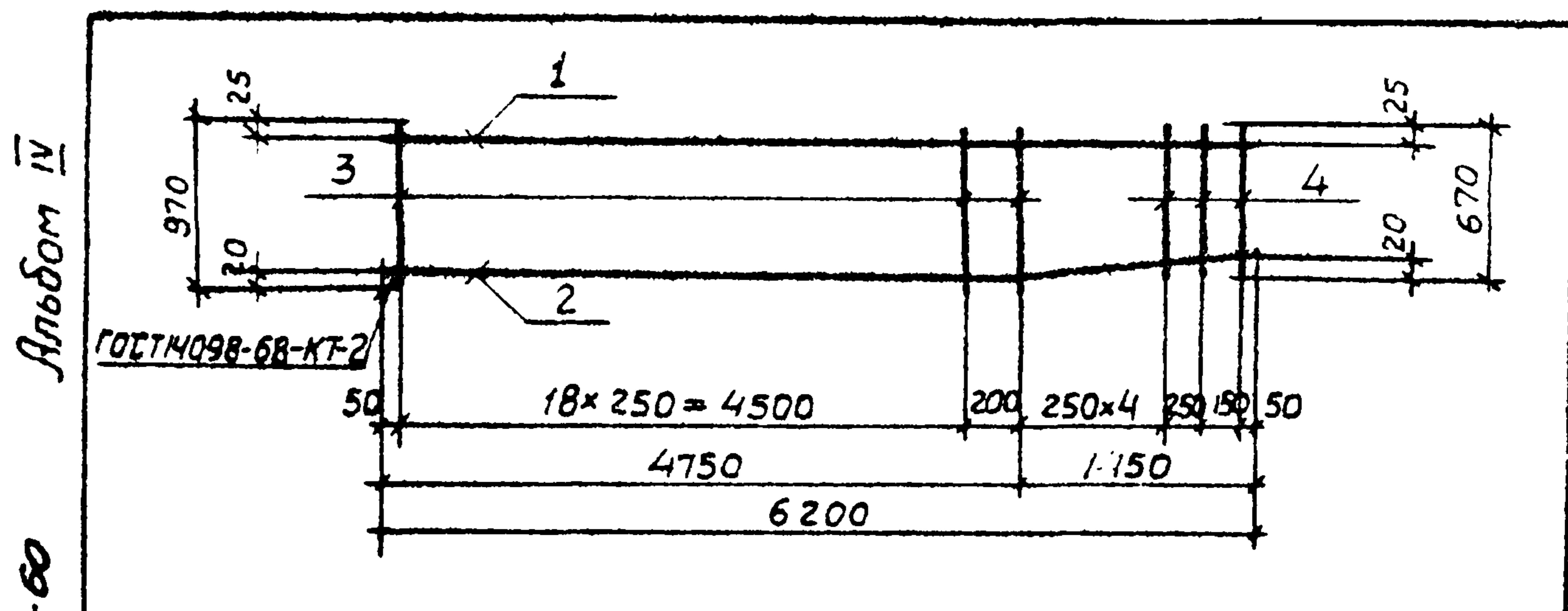
18300-04 10



Формат	Зона	Поз.	Обозначение	Наименование	Кол.	Примечание
				<u>Документация</u>		
И			902-1-60-КЖУ-ТТ1	Технические требования к изготовлению арматурных и закладных изделий		
				<u>Детали</u>		
Б4		1		φ25 А III ГОСТ 5.1459-72* l=6200	1	23.8 кг
Б4		2		φ12 А III ГОСТ 5.1459-72* l=6200	2	5.5 кг
Б4		3		φ16 А III ГОСТ 5.1459-72* l=6200	1	9.8 кг
Б4		4		φ12 А III ГОСТ 5.1459-72* l _{ср} =820	6	0.7 кг
Б4		5		φ12 А III ГОСТ 5.1459-72* l=970	20	0.9 кг

Привязка:		
УИВ №		
ТП 902-1-60-КЖУ-РКМ1-Кр1		
Каркас плоский Кр1 (t = -40°C)	Стадия	Масса
	Р	613 кг
	Лист	Листов 1
Нач. отд. Шейко	Госстрой СССР	
В. контр. Власенко	Самозаводоканалпроект	
Рук. гр. Бродская	харьковский	
Инж. Никитенко	Водоканалпроект	
Инж. Филиппова		

Копировал - Гомельская Формат 11

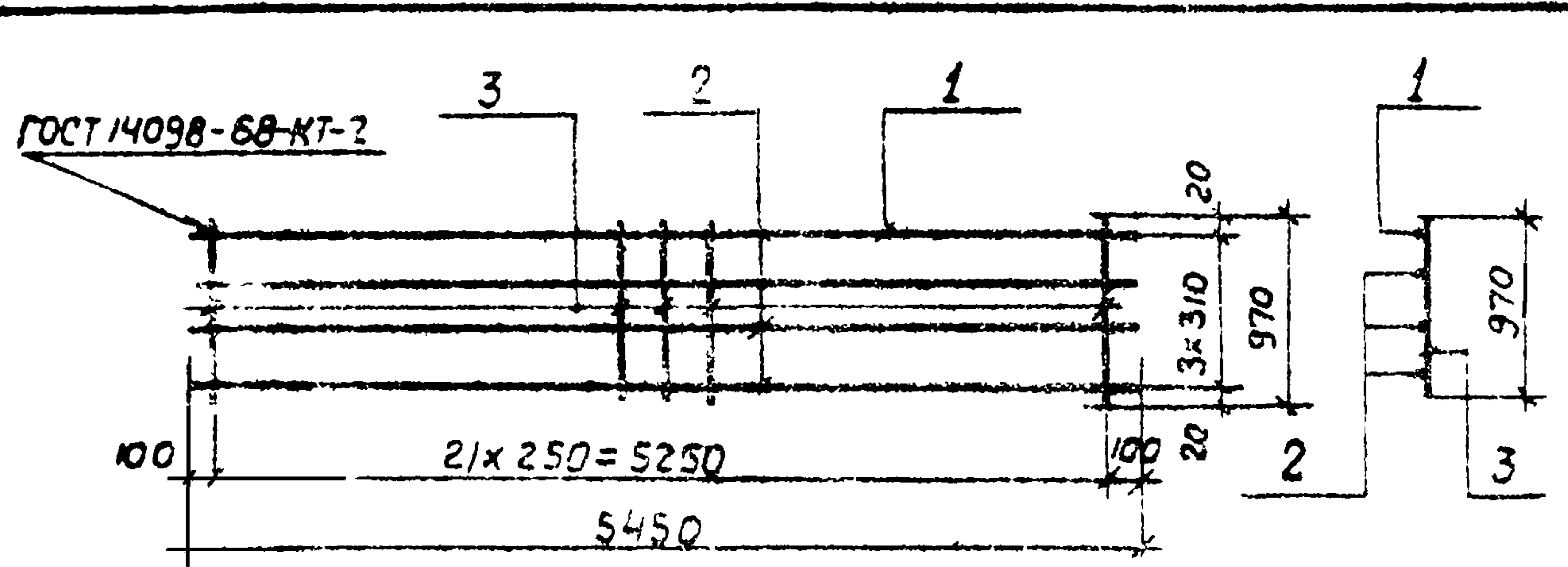


Формат	Зона	Поз.	Обозначение	Наименование	Кол.	Примечание
				<u>Документация</u>		
И			902-1-60-КЖУ-ТТ1	Технические требования к изготовлению арматурных и закладных изделий		
				<u>Детали</u>		
Б4		1		φ25 А III ГОСТ 5.1459-72* l=6200	1	23.8 кг
Б4		2		φ16 А III ГОСТ 5.1459-72* l=6200	1	9.8 кг
Б4		3		φ12 А III ГОСТ 5.1459-72* l=970	20	0.9 кг
Б4		4		φ12 А III ГОСТ 5.1459-72* l _{ср} =820	6	0.7 кг

Привязка		
УИВ №		
ТП 902-1-60-КЖУ-РКМ1-Кр2		
Каркас плоский Кр2 (t = -40°C)	Стадия	Масса
	Р	55.8 кг
	Лист	Листов 1
Нач. отд. Шейко	Госстрой СССР	
В. контр. Власенко	Самозаводоканалпроект	
Рук. гр. Бродская	Тароковский	
Инж. Никитенко	Водоканалпроект	
Инж. Филиппова		

Копировал - Гомельская Формат 11

18300-04 11



Формат	Зона	Поз.	Обозначение	Наименование	Кол.	Примечание
				<u>Документация</u>		
11			902-1-60-КЖИ-ТТ1	Технические требования к изготовлению арматурных и закладных изделий.		
				<u>Детали</u>		
Б.ч.		1		Ф16 А III ГОСТ 5.1459-72* l=5450	1	8,6 кг
Б.ч.		2		Ф12 А III ГОСТ 5.1459-72* l=5450	3	4,84 кг
Б.ч.		3		Ф8 А III ГОСТ 5.1459-72* l=970	22	0,86 кг

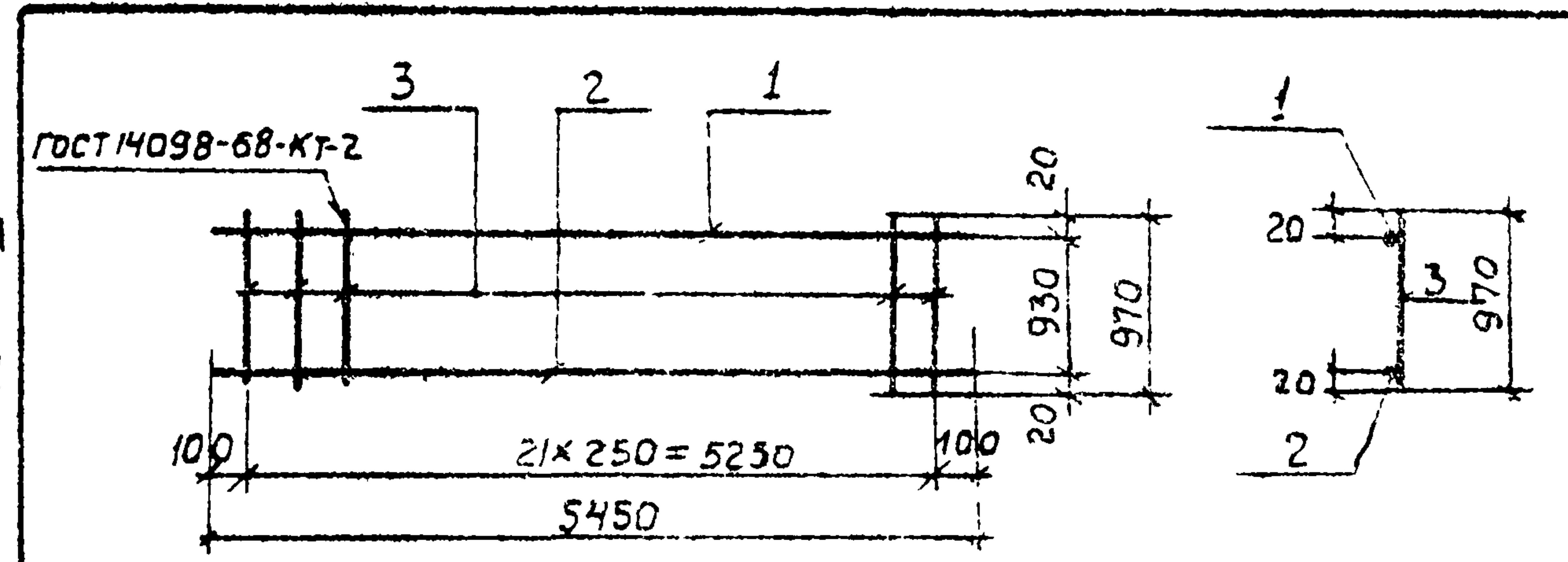
Привязан:

УИВ. №

Нач. отд.	Шейко	Б.ч.
Н.контр.	Власенко	Б.ч.
рук. гр.	Бродская	Б.ч.
Ст. инж.	Геселева	Б.ч.
Инж.	Бондарь	Б.ч.

ТП 902-1-60-КЖИ-РКМ1-Кр3		
Каркас плоский	Стадия	Масса
Кр3	Р	42,04 кг
(t = 40°C)	Масштаб	δ/м
	Лист	Листов 1
	Госстрой СССР Самозводохалнципроект Харьковский Водоканалпроект	

Копировал - Гомельская Формат 11



Формат	Зона	Поз.	Обозначение	Наименование	Кол.	Примечание
				<u>Документация</u>		
11			902-1-60-КЖИ-ТТ1	Технологические требования к изготовлению арматурных и закладных изделий		
				<u>Детали</u>		
Б.ч.		1		Ф16 А III ГОСТ 5.1459-72* l=5450	1	8,6 кг
Б.ч.		2		Ф12 А III ГОСТ 5.1459-72* l=5450	1	4,84 кг
Б.ч.		3		Ф12 А III ГОСТ 5.1459-72* l=970	22	0,86 кг

Привязан:

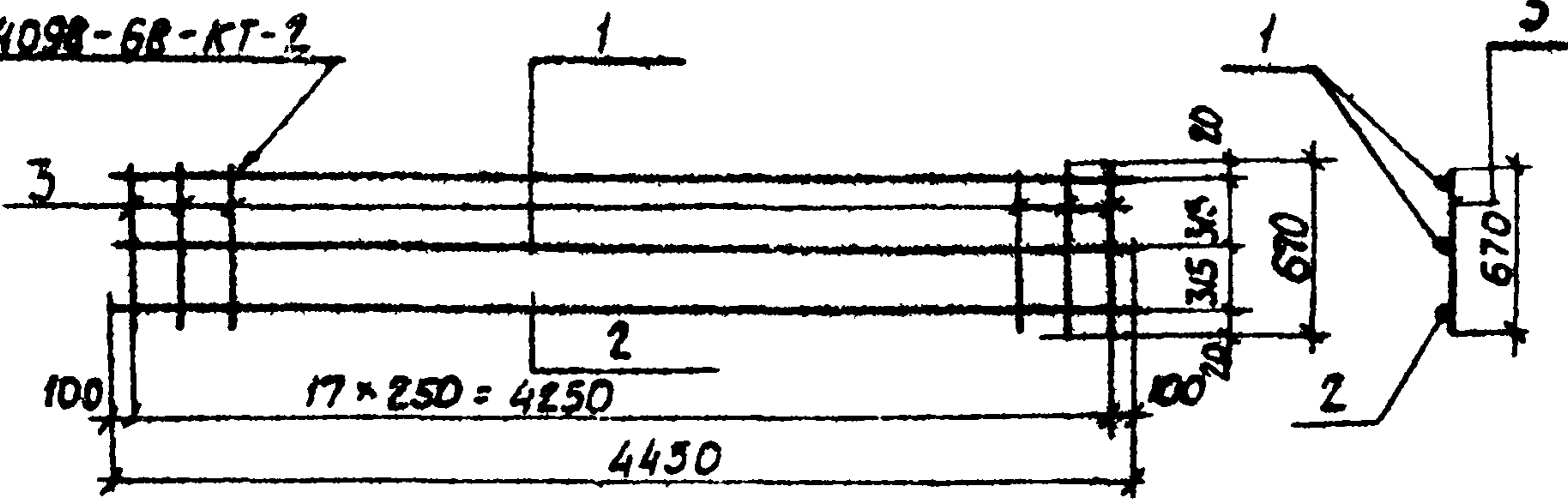
УИВ. №

Нач. отд.	Шейко	Б.ч.
Н.контр.	Власенко	Б.ч.
рук. гр.	Бродская	Б.ч.
Ст. инж.	Геселева	Б.ч.
Инж.	Бондарь	Б.ч.

ТП 902-1-60-КЖИ-РКМ1-Кр4		
Каркас плоский	Стадия	Масса
Кр4	Р	32,36 кг
(t = -40°C)	Масштаб	δ/м.
	Лист	Листов 1
	Госстрой СССР Самозводохалнципроект Харьковский Водоканалпроект	

Копировал - Гомельская Формат 11

ГОСТ 14098-68-КТ-2



Формат	Зона	Поз.	Обозначение	Наименование	Кол.	Примечание
			<u>Документация</u>			
И1			902-1-60-КЖУ-ТТ1	Технические требования к изготовлению арматурных и закладных изделий		
			<u>Детали</u>			
Б.ч.		1	Ф10А II ГОСТ 5.1459-72 [*] L=4450		2	2,75 кг
Б.ч.		2	Ф20А II ГОСТ 5.1459-72 [*] L=4450		1	11,0 кг
Б.ч.		3	Ф10А III ГОСТ 5.1459-72 [*] L=670		18	0,41 кг

Привязан:

И.КОНТ. ШИШКО		
Р.К. БРОВАКОВА		
С.И.Н. ГЕСЕЛОВА		
И.Н. БОНДОРЬ		

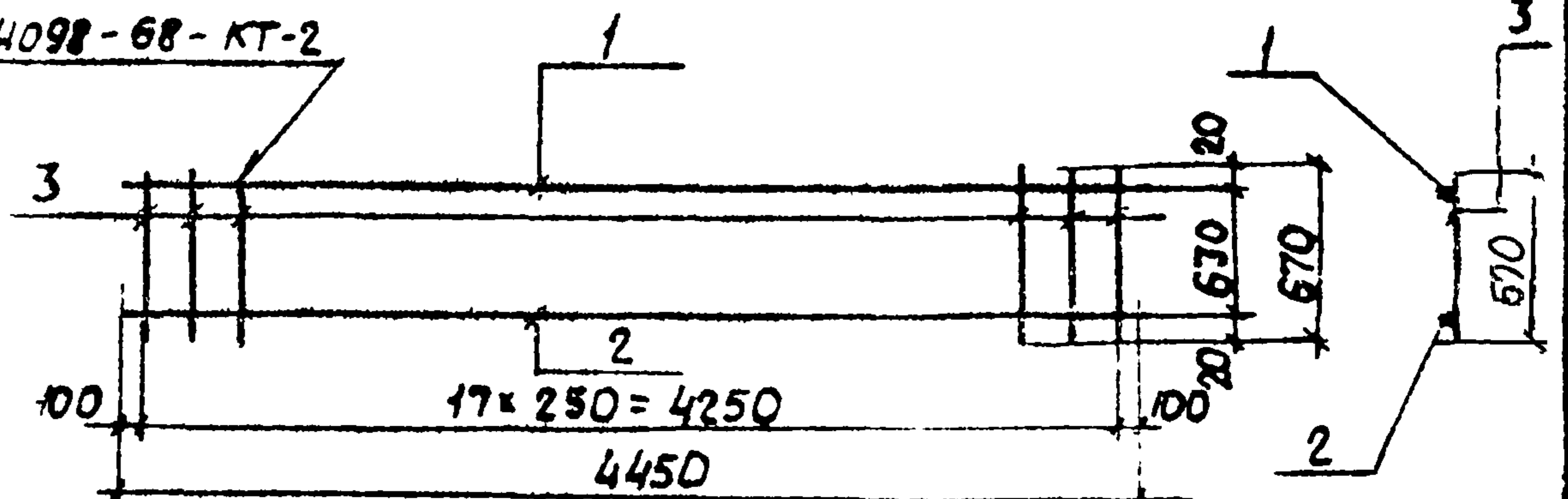
ТП 902-1-60-КЖУ-РКМ1-Кр5

ПЛОСКИЙ КАРКОС
Кр 5
(t = -20°C, -30°C)

Стадия	Масса	Масштаб
Р	23,9 кг	δ/ч.
Лист	Листов 1	
Госстрой СССР Содободканалпроект ХАРЬКОВСКИЙ Водоканалпроект		

Копировал - Кушова Формат И1

ГОСТ 14098-68-КТ-2



Альбом IV
Типовой проект 902-1-60

Формат	Зона	Поз.	Обозначение	Наименование	Кол.	Примечание
			<u>Документация</u>			
И1			902-1-60-КЖУ-ТТ1	Технические требования к изготовлению арматурных и закладных изделий		
			<u>Детали</u>			
Б.ч.		1	Ф10А III ГОСТ 5.1459-72 [*] L=4450		1	2,75 кг
Б.ч.		2	Ф20А II ГОСТ 5.1459-72 [*] L=4450		1	11,0 кг
Б.ч.		3	Ф10А III ГОСТ 5.1459-72 [*] L=670		18	0,41 кг

Привязан:

И.КОНТ. ШИШКО		
Р.К. БРОВАКОВА		
С.И.Н. ГЕСЕЛОВА		
И.Н. БОНДОРЬ		

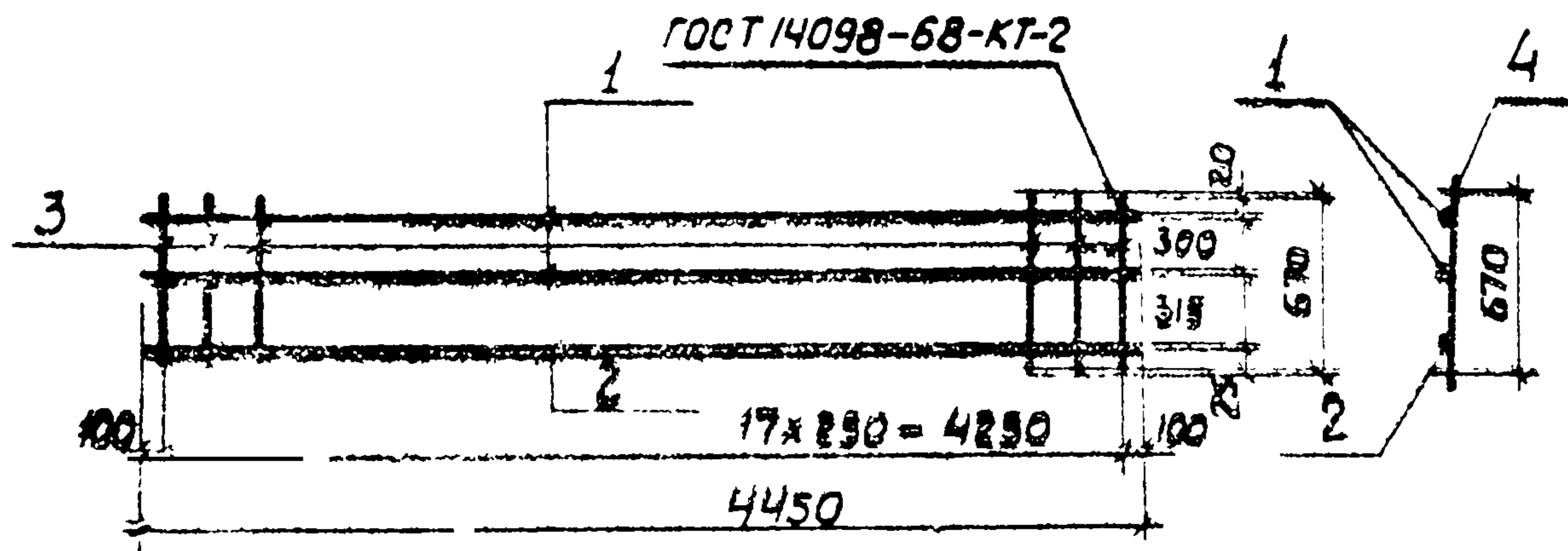
ТП 902-1-60-КЖУ-РКМ1-Кр6

КАРКОС ПЛОСКИЙ
Кр 6
(t = -20°C, -30°C)

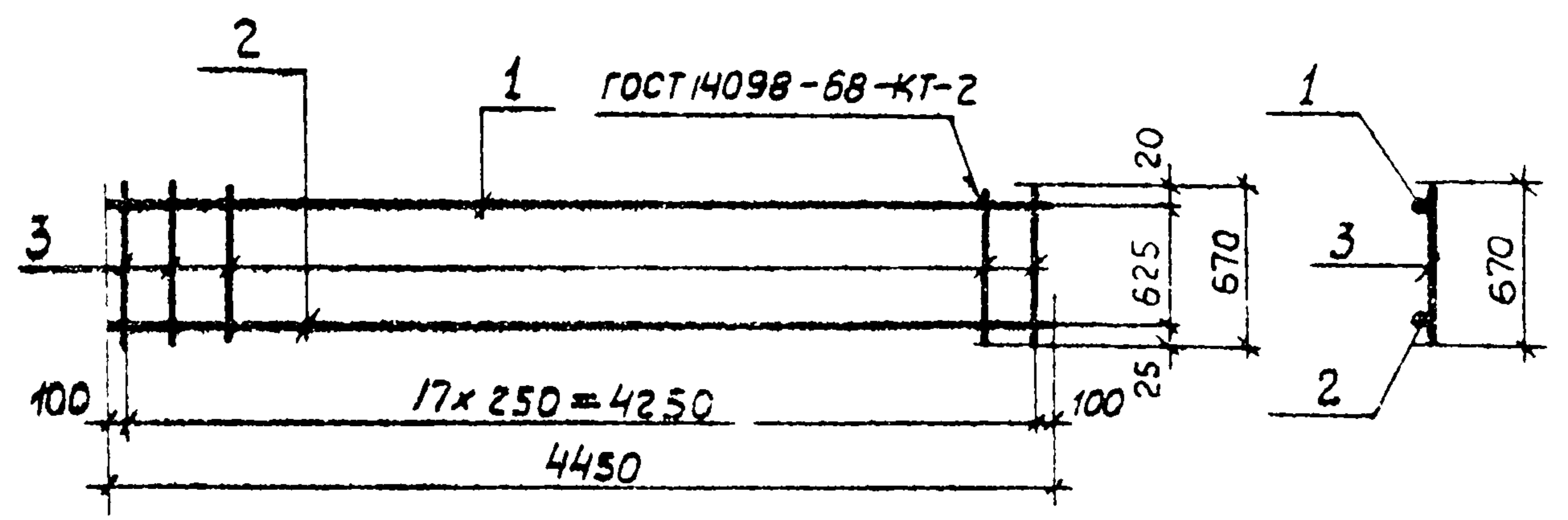
Стадия	Масса	Масштаб
Р	21,15 кг	δ/м.
Лист	Листов 1	
Госстрой СССР Содободканалпроект ХАРЬКОВСКИЙ Водоканалпроект		

Копировал - Кушова Формат И1

18300-04 14



Альбом IV



Типовой проект 902-1-60

Формат	Зона	Лист	Обозначение	Наименование	Кол.	Примечание
				<u>Документация</u>		
41			902-1-60-КЖУ-ТТ1	Технические требования к изготовлению арматурных и закладных изделий.		
				<u>Детали</u>		
Б4		1		φ10А III ГОСТ 5.1459-72* l=4450	2	2.75 кг
Б4		2		φ25А III ГОСТ 5.1459-72* l=4450	1	17.1 кг
Б4		3		φ12А III ГОСТ 5.1459-72* l=670	18	0.6 кг

Формат	Зона	Лист	Обозначение	Наименование	Кол.	Примечание
				<u>Документация</u>		
41			902-1-60-КЖУ-ТТ1	Технические требования к изготовлению арматурных и закладных изделий.		
				<u>Детали</u>		
Б4		1		φ10А III ГОСТ 5.1459-72* l=4450	1	2.75 кг
Б4		2		φ25А III ГОСТ 5.1459-72* l=4450	1	17.1 кг
Б4		3		φ12А III ГОСТ 5.1459-72* l=670	18	0.6 кг

Привязан:

Ив. №

Исполн.	Шейко	В.П.
Н.контр.	Власенко	В.А.
Рук. гр.	Бродская	Л.И.
Ст. инж.	Геселева	Г.С.
Инж.	Бондарь	Т.М.

ТП 902-1-60-КЖУ-РКМ1-Кр5

Каркас плоский Кр5 (t=-40°C)	Стадия	Масса	Масштаб
	Р	33.4 кг	б/м.
	Лист	Листов 1	
	Госстрой СССР Сюэзводоканалпроект Харьковский Водоканалпроект		

Копировал-Гемельская Формат 11

Привязан:

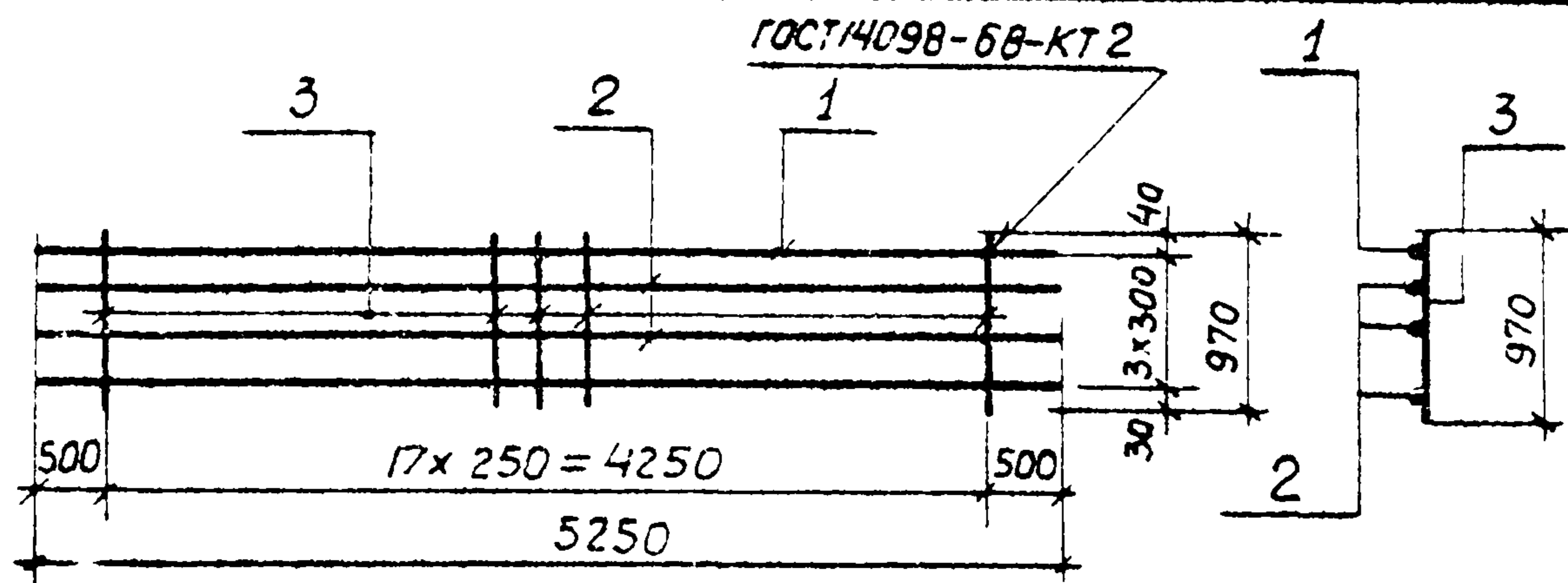
Ив. №

Исполн.	Шейко	В.П.
Н.контр.	Власенко	В.А.
Рук. гр.	Бродская	Л.И.
Ст. инж.	Геселева	Г.С.
Инж.	Бондарь	Т.М.

ТП 902-1-60-КЖУ-РКМ1-Кр6

Каркас плоский Кр6 (t=-40°C)	Стадия	Масса	Масштаб
	Р	30.65 кг	б/м.
	Лист	Листов 1	
	Госстрой СССР Сюэзводоканалпроект Харьковский Водоканалпроект		

Копировал-Гемельская Формат 11

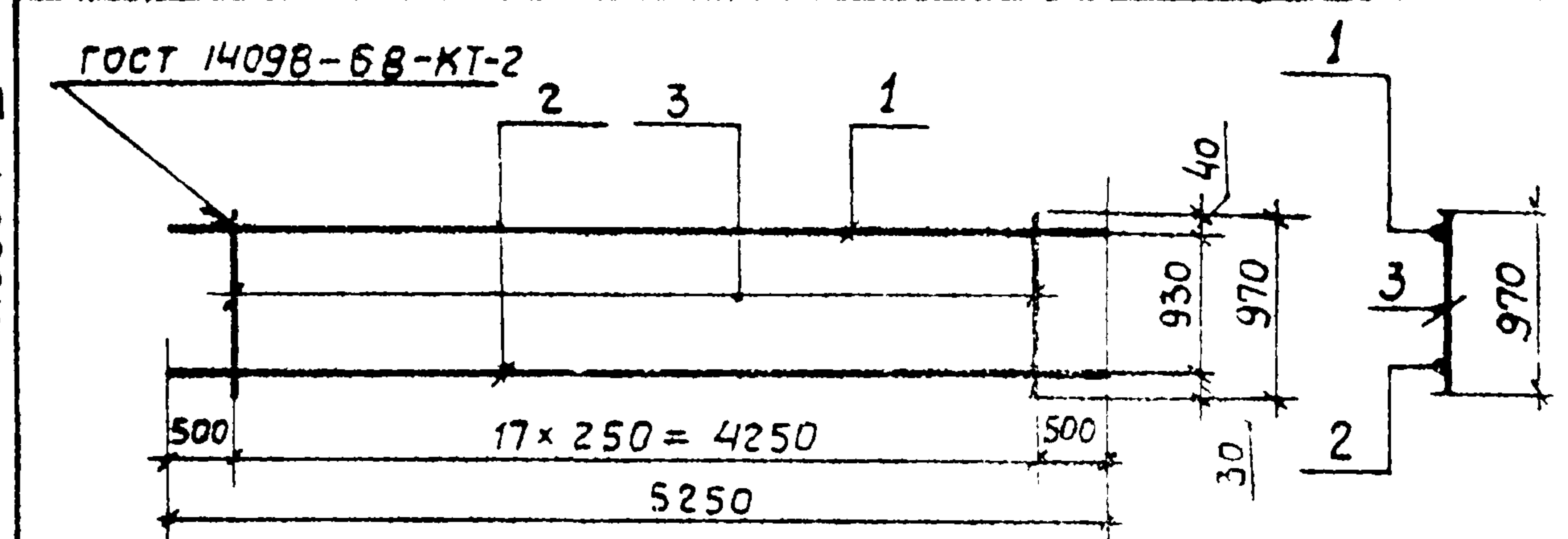


Формат	Зона	Поз.	Обозначение	Наименование	Кол.	Примечание
				<u>Документация</u>		
11			902-1-60-КЖИ-ТТ1	Технические требования к изготовлению арматурных закладных изделий		
				<u>детали</u>		
Б2		1		φ25 АIII ГОСТ 5.1459-72* l=5250	1	20.2 кг
Б2		2		φ12 АIII ГОСТ 5.1459-72* l=5250	3	4.7 кг
Б2		3		φ12 АIII ГОСТ 5.1459-72* l=970	18	0.86 кг

Привязан:			
ИНВ. №			
Нач. отд.	Шейко		
Н. контр.	Власенко		
Рук. гр.	Бродская		
Ст. инж.	Геселева		
Инж.	Бондарь		

ТП 902-1-60-КЖИ-РКМ1-Кр7		
Плоский каркас Кр7 (t=20°C; -30°C)	Стадия	Масса
	Р	49.8 кг
	Масштаб	Б/м
	Лист	Листов 1
Госстрой СССР Сюзводоканалпроект Харьковский Водоканалпроект		

Копировал - Гетельская Формат 11

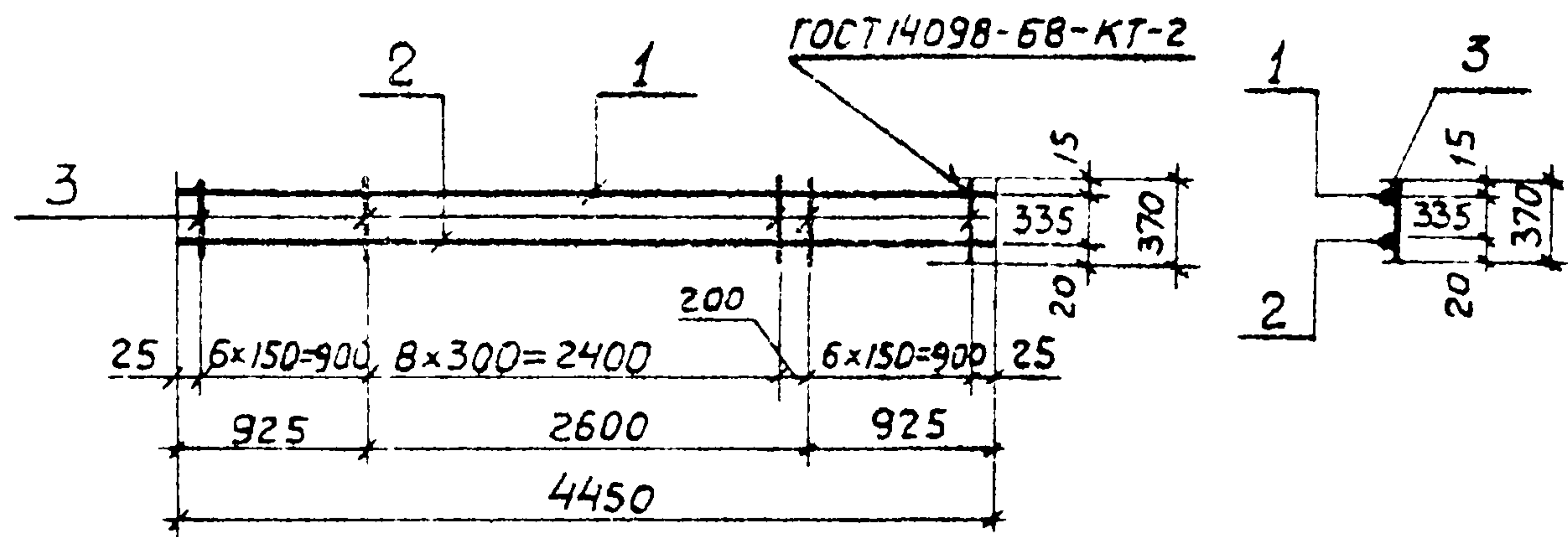


Формат	Зона	Поз.	Обозначение	Наименование	Кол.	Примечание
				<u>Документация</u>		
11			902-1-60-КЖИ-ТТ1	Технические требования к изготовлению арматурных и закладных деталей		
				<u>детали</u>		
Б4		1		φ25 АIII ГОСТ 5.1459-72* l=5250	1	20.2 кг
Б4		2		φ12 АIII ГОСТ 5.1459-72* l=5250	1	4.7 кг
Б4		3		φ12 АIII ГОСТ 5.1459-72* l=970	18	0.86 кг

Привязан:			
ИНВ. №			
Нач. отд.	Шейко		
Н. контр.	Власенко		
Рук. гр.	Бродская		
Ст. инж.	Геселева		
Инж.	Бондарь		

ТП 902-1-60-КЖИ-РКМ1-КрВ		
Каркас плоский КрВ (t=-20°C, -30°C)	Стадия	Масса
	Р	40.4 кг
	Масштаб	Б/м.
	Лист	Листов 1
Госстрой СССР Сюзводоканалпроект Харьковский Водоканалпроект		

Копировал - Гетельская Формат 11



Формат	Зона	Поз.	Обозначение	Наименование	Кол	Примечание
				<u>Документация</u>		
И1			902-1-60-КЖУ-ТТ1	Технические требования к изготовлению арматурных и закладных изделий		
				<u>Детали</u>		
Б4		1		φ10АШ ГОСТ 5.1459-72* l=4450	1	2,75 кг
Б4		2		φ16АШ ГОСТ 5.1459-72* l=4450	1	7,0 кг
Б4		3		φ6АШ ГОСТ 5781-75 l=370	22	0,08 кг

Привязан:

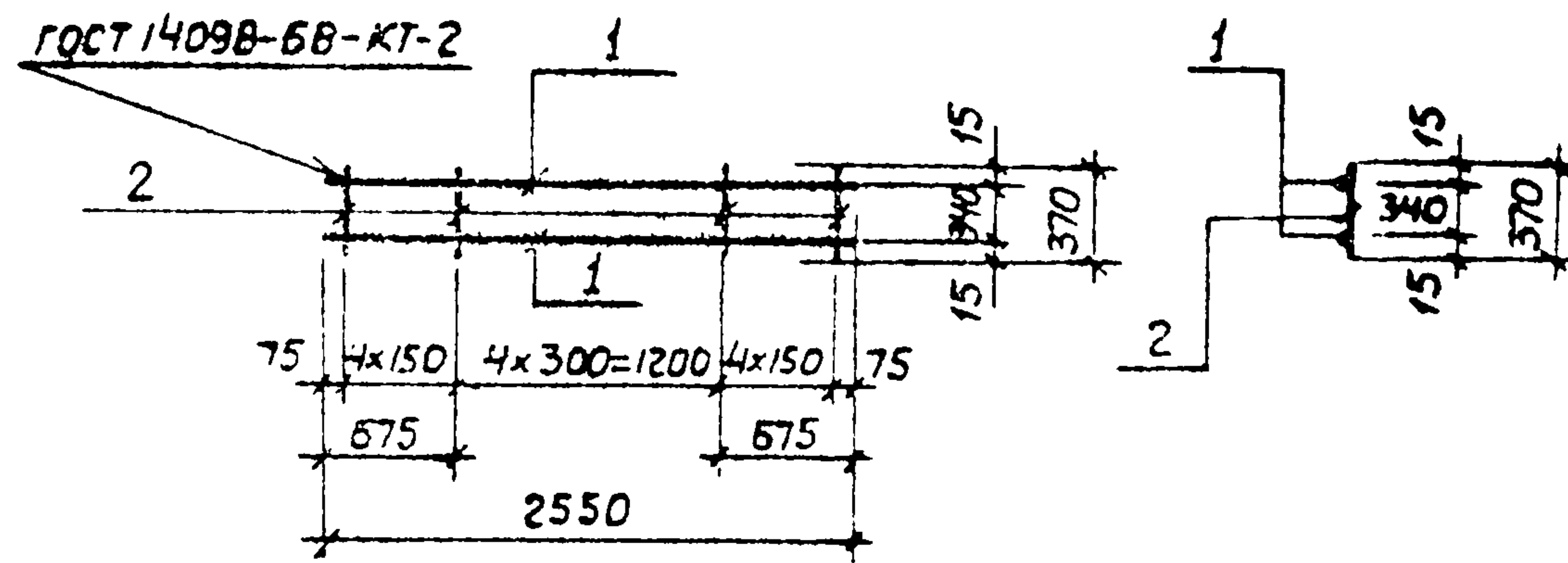
ИИВ №

Т.П. 902-1-60-КЖУ-РКМ1-Кр9		
Каркас плоский Кр9	Стадия	Масса
(t=-20°C, -30°C, -40°C)	Р	1155 кг
	Лист	Листов 1

Нач. отд.	Шейко	<i>Шейко</i>
Н. контр.	Власенко	<i>Власенко</i>
Рук. гр.	Бродская	<i>Бродская</i>
Ст. инж.	Теселева	<i>Теселева</i>
Инж.	Бондарь	<i>Бондарь</i>

Госстрой СССР	Союзводоканалпроект	Харьковский	Водоканалпроект
---------------	---------------------	-------------	-----------------

Формат И1



Тыловой проект 902-1-60 Альбом IV

Формат	Зона	Поз.	Обозначение	Наименование	Кол	Примечание
				<u>Документация</u>		
И1			902-1-60-КЖУ-ТТ1	Технические требования к изготовлению арматурных и закладных деталей		
				<u>Детали</u>		
Б4		1		φ10АШ ГОСТ 5.1459-72* l=2550	2	1,6 кг
Б4		2		φ6АШ ГОСТ 5781-75 l=370	13	0,08 кг

Привязан:

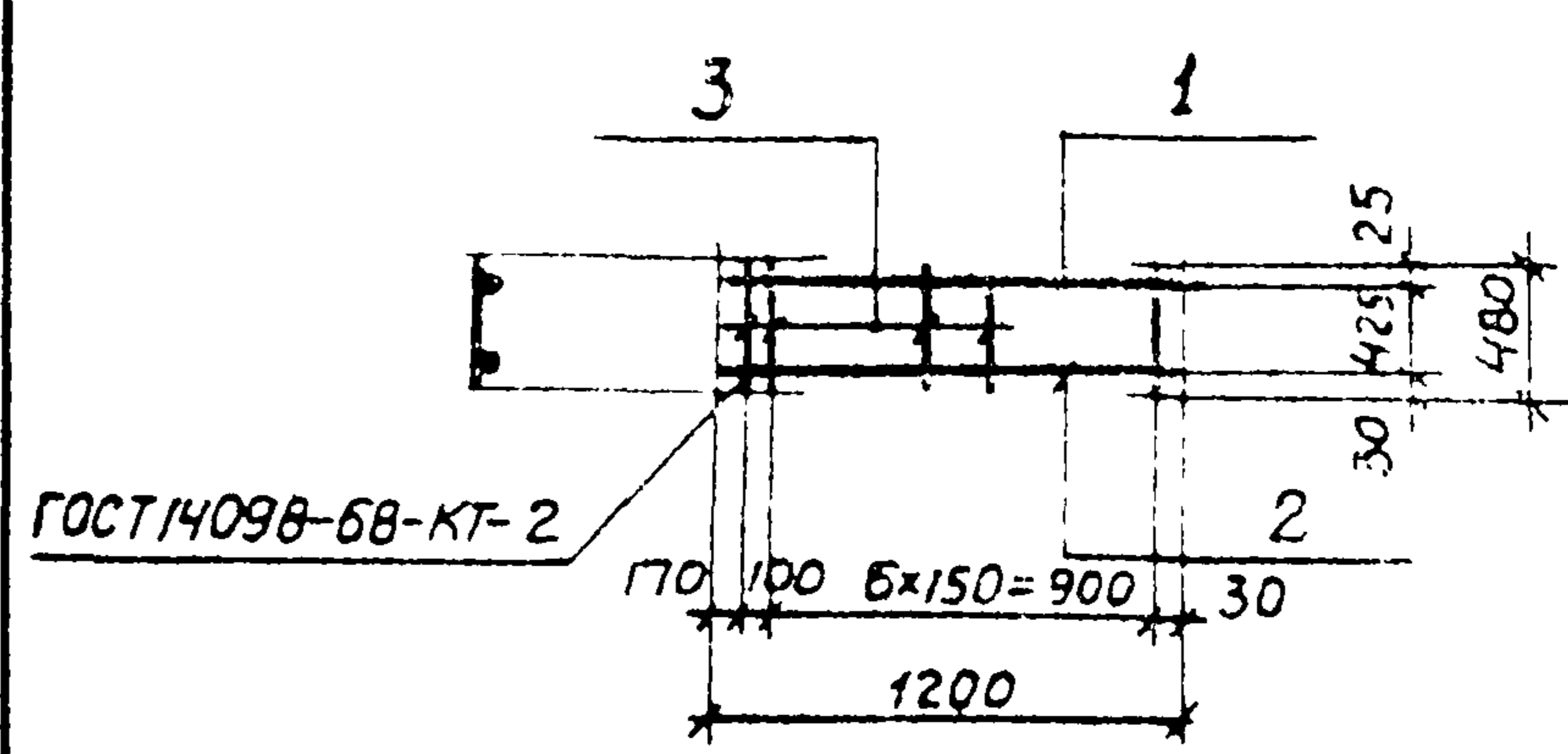
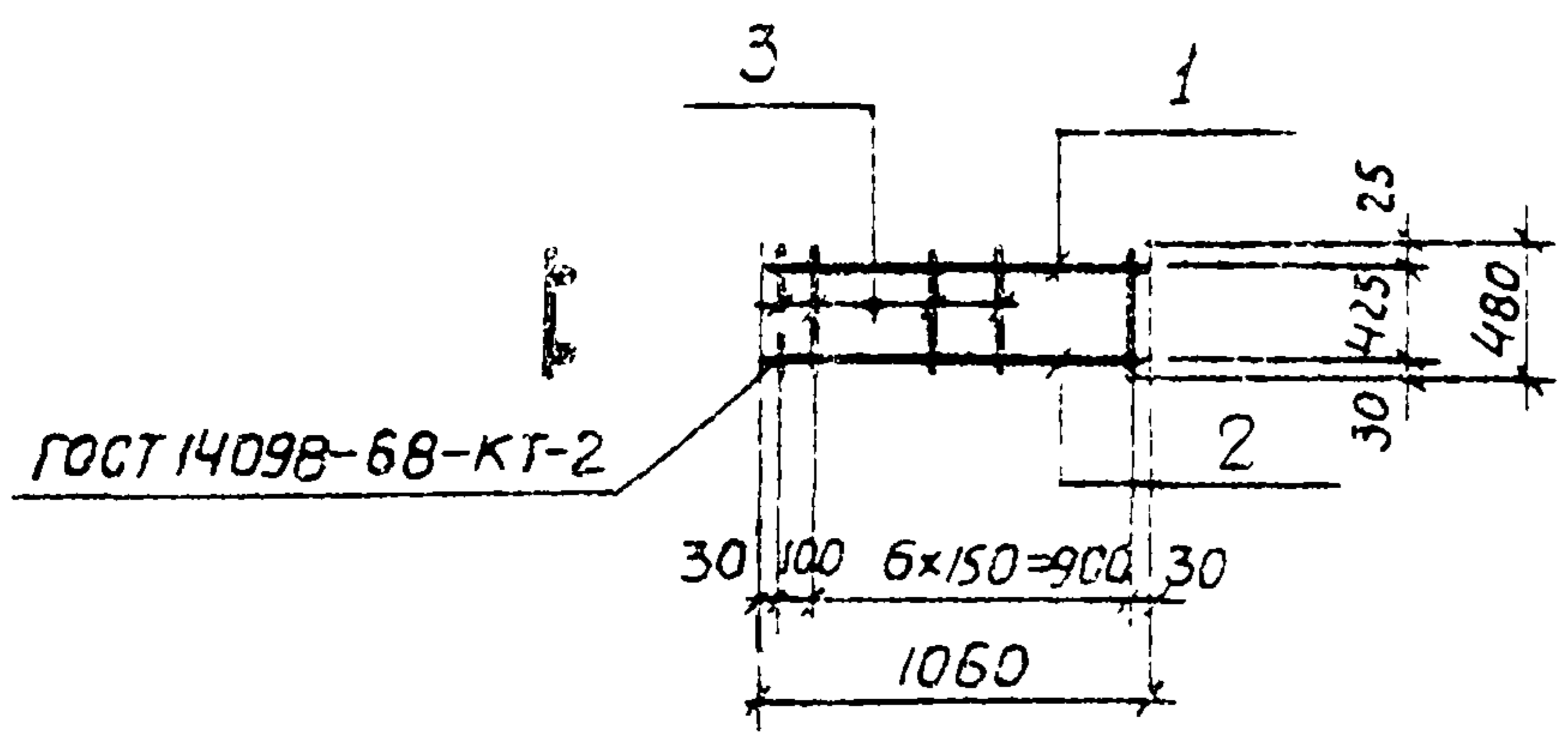
ИИВ №

Т.П. 902-1-60-КЖУ-РКМ1-Кр10		
Каркас плоский Кр10	Стадия	Масса
(t=-20°C, -30°C, -40°C)	Р	424 кг
	Лист	Листов 1

Нач. отд.	Шейко	<i>Шейко</i>
Н. контр.	Власенко	<i>Власенко</i>
Рук. гр.	Бродская	<i>Бродская</i>
Ст. инж.	Теселева	<i>Теселева</i>
Инж.	Бондарь	<i>Бондарь</i>

Госстрой СССР	Союзводоканалпроект	Харьковский	Водоканалпроект
---------------	---------------------	-------------	-----------------

Копировал - Гомельская Формат И1



Формат	Зона	Поз	Обозначение	Наименование	Кол	Примечание
				<u>Документация</u>		
И			902-1-60-КЖУ-ТТ1	Технические требования к изготовлению арматурных и закладных изделий		
				<u>Детали</u>		
Б.Ч.		1		φ20A III ГОСТ 5.1459-72* l=1060	1	2.60 кг
Б.Ч.		2		φ25A III ГОСТ 5.1459-72* l=1060	1	4.10 кг
Б.Ч.		3		φ10A I ГОСТ 5781-75 l=480	8	0.3 кг

Альбом IV
Типовой проект 902-1

Формат	Зона	Поз	Обозначение	Наименование	Кол	Примечание
				<u>Документация</u>		
И			902-1-60-КЖУ-ТТ1	Технические требования к изготовлению арматурных и закладных изделий		
				<u>Детали</u>		
Б.Ч.		1		φ20A III ГОСТ 5.1459-72* l=1200	1	3.0 кг
Б.Ч.		2		φ25A III ГОСТ 5.1459-72* l=1200	1	4.6 кг
Б.Ч.		3		φ10A I ГОСТ 5781-75 l=480	8	0.3 кг

привязан:

ИНВ №

ТП 902-1-60-КЖУ-РКМ2-Кр1

Наименование	Каркас плоский Кр1	Стадия	Масса	Масштаб
		Р	9.1 кг	8/м
Начерт.	Шеико	Лист	Листов 1	
Н.контр.	Власенко	Госстрой СССР		
Р.к.зр.	Бродская	Созв.водоканалпроект		
И.н.ж.	Абрамова	Харьковский		
И.н.ж.	Никитенко	Водоканалпроект		

Формат А1

привязан:

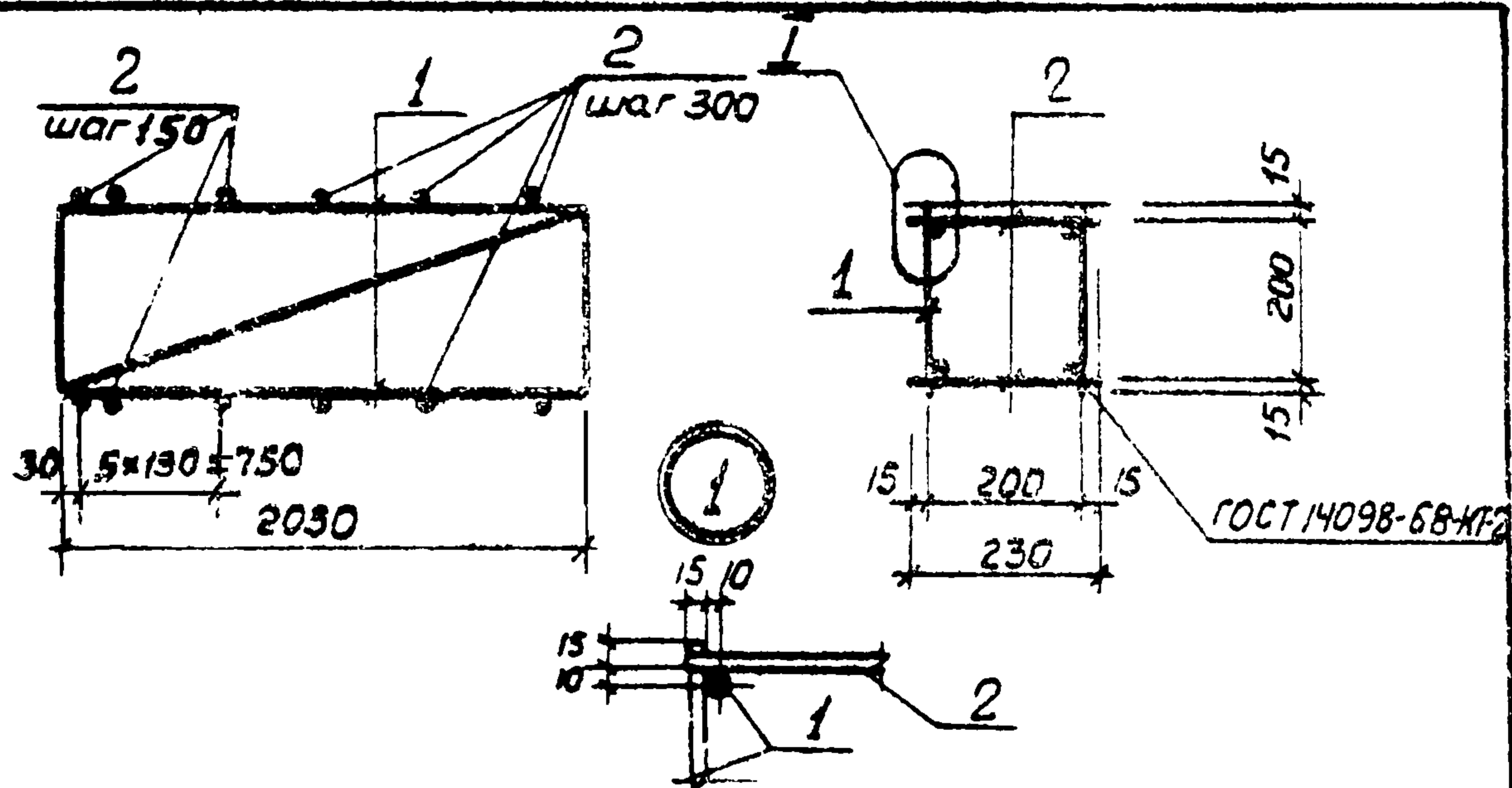
ИНВ №

ТП 902-1-60-КЖУ-РКМ2-Кр2

Наименование	Каркас плоский Кр2	Стадия	Масса	Масштаб
		Р	10.0 кг	8/м
Начерт.	Шеико	Лист	Листов 1	
Н.контр.	Власенко	Госстрой СССР		
Р.к.зр.	Бродская	Созв.водоканалпроект		
И.н.ж.	Абрамова	Харьковский		
И.н.ж.	Никитенко	Водоканалпроект		

Копирован - Гомельская Формат

18300-04 22



Формат	Зона	Поз.	Обозначение	Наименование	Кол.	Примечание
				<u>Документация</u>		
11			902-1-60-КЖЦ-ТТ1	Технические требования к изготовлению арматурных и закладных изделий		
				<u>Сборочные единицы</u>		
31	1		ТП 902-1-60-КЖЦ-РКМ2-Кр4	Каркас плоский Кр4	2	7.4 кг
				<u>Детали</u>		
21	2		Ф10А1 ГОСТ 5781-75, $\rho=230$		18	0.14 кг

Прибязан:

ЦНБ №

ТП 902-1-60-КЖЦ-РКМ2-КП1

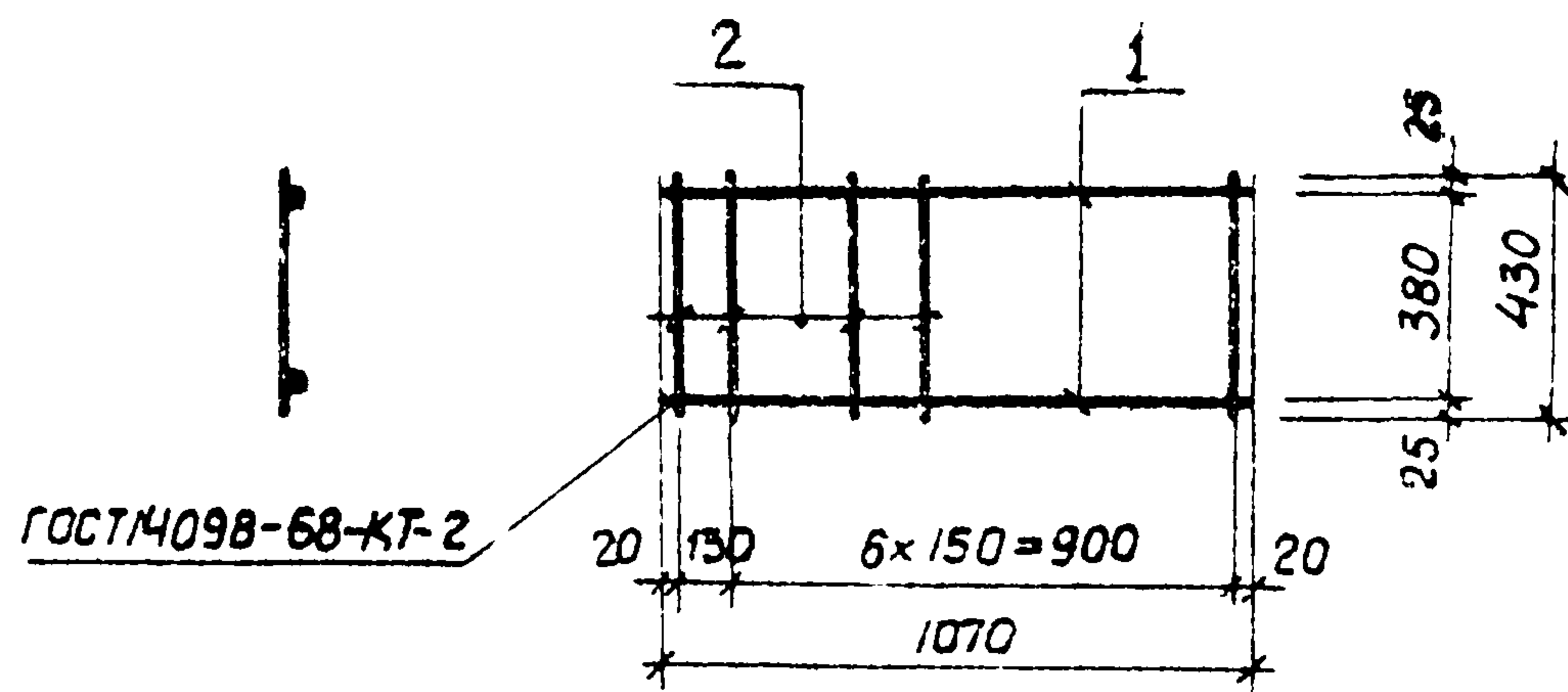
Нач. отд.	Шейко	Кр
Н.контр.	Бласенко	Бласенко
Рук. гр.	Бродская	Бродская
Вед. инж.	Абрамова	Абрамова
Инж.	Никитенко	Никитенко

Каркас пространственный КП1	Стадия	Масса	Масштаб
	Р	17.4 кг	8/м
	Лист	Листов 1	
	Госстрой СССР Союзводоканалпроект Харьковский Водоканалпроект		

Копировал - Гомельская Формат 11

Альбом IV

Типовой проект 902-1-



Формат	Зона	Поз.	Обозначение	Наименование	Кол.	Примечание
				<u>Документация</u>		
11			902-1-60-КЖЦ-ТТ1	Технические требования к изготовлению арматурных и закладных изделий		
				<u>Детали</u>		
Б.ч.	1		Ф16 АIII ГОСТ 5459-72, $\rho=1070$		2	1.7 кг
Б.ч.	2		Ф10 А1 ГОСТ 5781-75 $\rho=430$		8	0.27 кг

Прибязан:

ЦНБ №

ТП 902-1-60-КЖЦ-РКМ2-Кр3

Нач. отд.	Шейко	Кр
Н.контр.	Бласенко	Бласенко
Рук. гр.	Бродская	Бродская
Инж.	Абрамова	Абрамова
Инж.	Никитенко	Никитенко

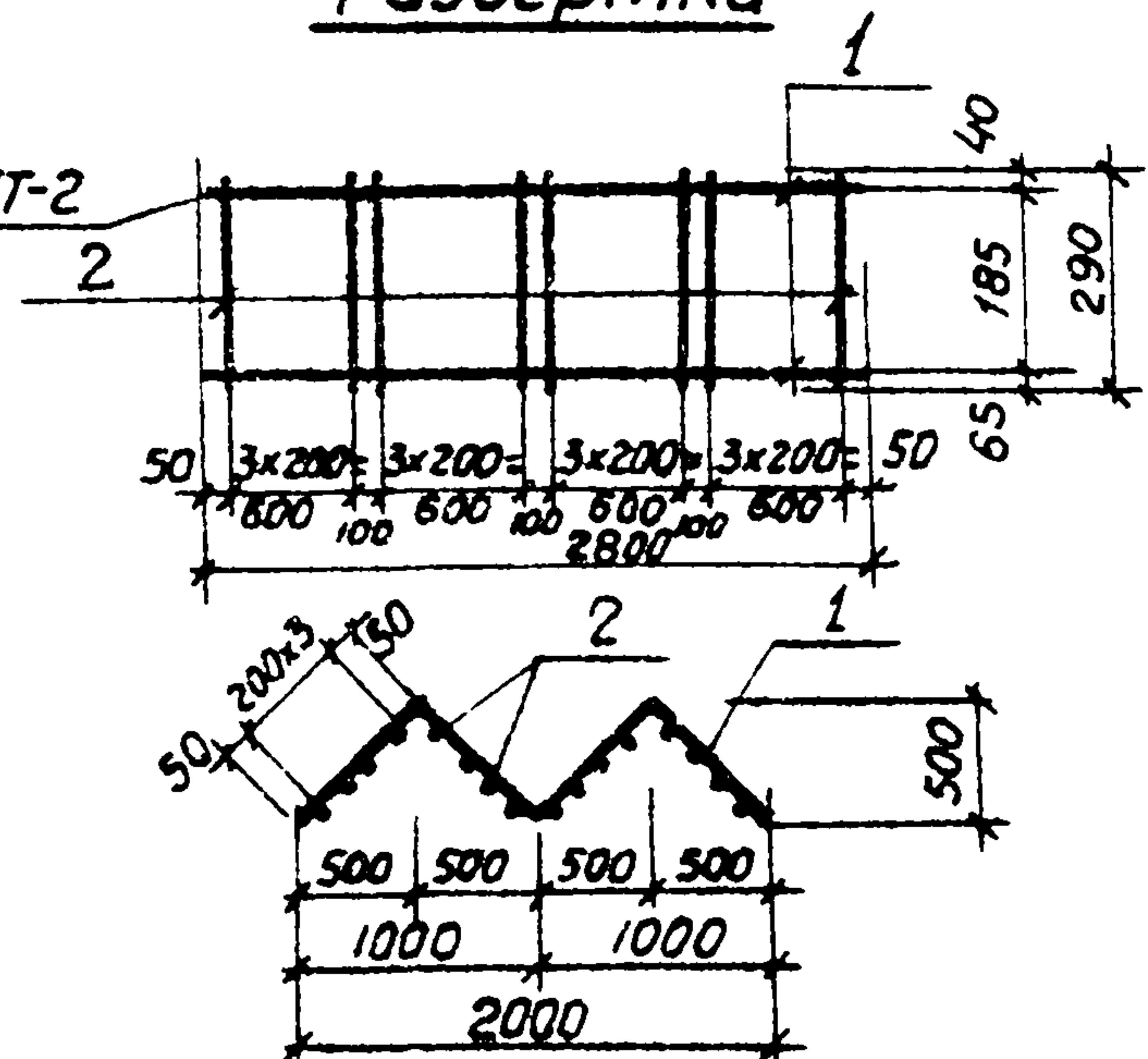
Каркас плоский Кр3	Стадия	Масса	Масштаб
	Р	5.6 кг	8/м
	Лист	Листов 1	
	Госстрой СССР Союзводоканалпроект Харьковский Водоканалпроект		

Копировал - Гомельская Формат 11

18300-04 23

Развертка

ГОСТ 14098-68-КТ-2



Формат	Зона	Поз.	Обозначение	Наименование	Кол.	Примечание
				<u>Документация</u>		
И1			902-1-60-КЖИ-ТТ1	Технические требования к изготовлению арматурных и закладных изделий		
				<u>Детали</u>		
Б4		1		Ф10АІ ГОСТ 5781-75 $\ell=2800$	2	1.75 кг
Б4		2		Ф8АІІ ГОСТ 5781-75 $\ell=290$	16	0.11 кг

Привязан:

Инд. №

ТП 902-1-60-КЖИ-ПДМ1-Кр1

Каркас плоский
Кр1

Стадия Масса Масштаб

Р 5.3 кг 6/м

Лист Листов 1

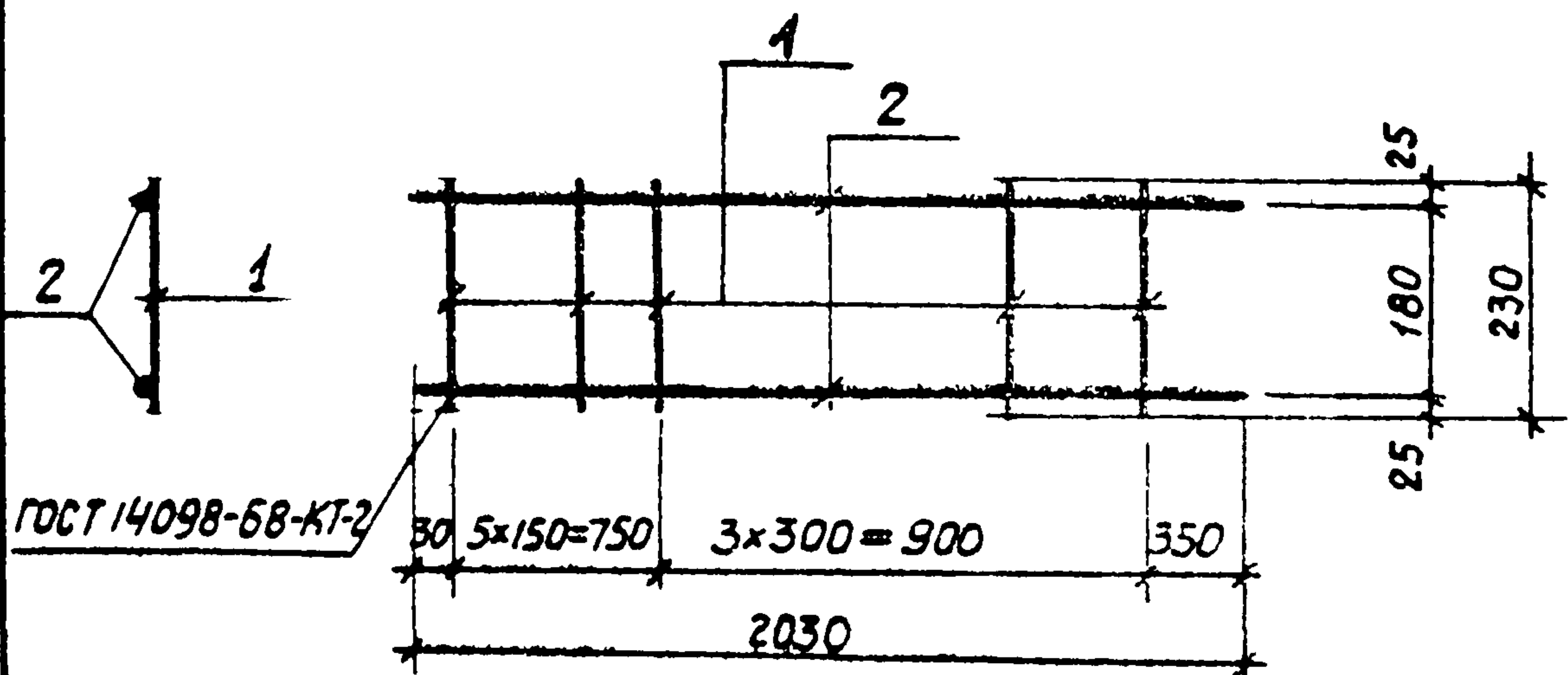
Госстрой СССР
Союзводоканалпроект
Дарьковский
Водоканалпроект

Нач. отд. Шейко
И.контр. Власенко
Рук. гр. Бродская
И.н.ж. Ясинский
Ст.техник Пушкарь

Копировал - Гомельская Формат 11

Альбом IV

Типовой проект 902-1-60



Формат	Зона	Поз.	Обозначение	Наименование	Кол.	Примечание
И1			902-1-60-КЖИ-ТТ1	<u>Документация</u>		
				Технические требования к изготовлению арматурных и закладных изделий		
				<u>Детали</u>		
Б4		1		Ф10АІ ГОСТ 5781-75 $\ell=230$	9	0.14 кг
Б4		2		Ф16АІІІ ГОСТ 5.1459-72* $\ell=2030$	2	3.2 кг

Привязан:

Инд. №

ТП 902-1-60-КЖИ-РКМ2-Кр4

Каркас плоский
Кр4

Стадия Масса Масштаб

Р 7.4 кг 6/м

Лист Листов 1

Нач. отд. Шейко
И.контр. Власенко
Рук. гр. Бродская
И.н.ж. Никитенко
Ст.техник Пушкарь

Госстрой СССР
Союзводоканалпроект
Харьковский
Водоканалпроект

Копировал - Гомельская Формат 11

18300-04 24

ГОСТ 14098-68-К7-2

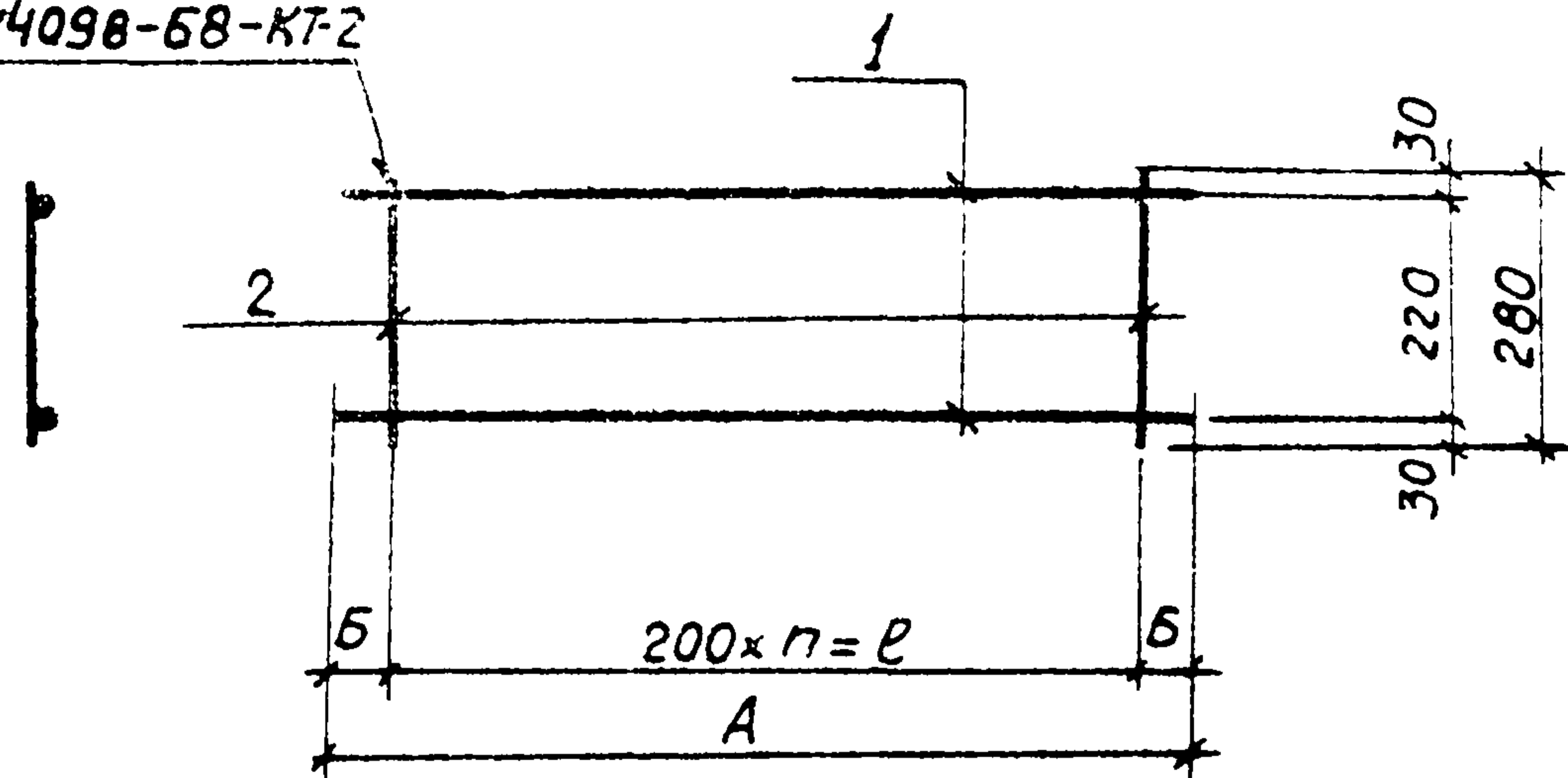


Таблица размеров и масс Кр1

Глубина заложения коллектора	n	l	A	B	Масса кг
Hк = 2.6 м	18	3600	3650	25	6.6
Hк = 3.8 м	24	4800	4850	25	8.75
Hк = 5.0 м	15	3000	3050	25	5.6
Hк = 6.2 м	18	3600	3650	25	6.6

Формат	Зона	Поз.	Обозначение	Наименование	Кол.	Примечание
				Документация		
II			902-1-60-КЖУ-ТТ1	Технические требования к изготовлению арматурных и закладных изделий		
				Переменные данные для исполнений		
				ТП 902-1-60-КЖУ-СТМ1-Кр1		
				Детали		Hк=2.5м
Б4		1		Ф10АШ ГОСТ 51459-72* l=3650	2	2.25 кг
Б4		2		Ф8АШ ГОСТ 5781-75 l=280	19	0.11 кг
				Детали		Hк=3.8м
Б4		1		Ф10АШ ГОСТ 51459-72* l=4850	2	3.0 кг
Б4		2		Ф8АШ ГОСТ 5781-75 l=280	25	0.11 кг
				Детали		Hк=5м
Б4		1		Ф10АШ ГОСТ 51459-72* l=3050	2	1.9 кг
Б4		2		Ф8АШ ГОСТ 5781-75 l=280	16	0.11 кг
				Детали		Hк=6.2м
Б4		1		Ф10АШ ГОСТ 51459-72* l=3650	2	2.25 кг
Б4		2		Ф8АШ ГОСТ 5781-75 l=280	19	0.11 кг

привязан

Исполн.	Шейко	В.И.
И контр.	Власенко	В.И.
Рук. гр.	Бродская	В.И.
Инж.	Абрамова	В.И.
Инж.	Филиппова	В.И.

ТП 902-1-60-КЖУ-СТМ1-Кр1
Каркас плоский
Кр 1

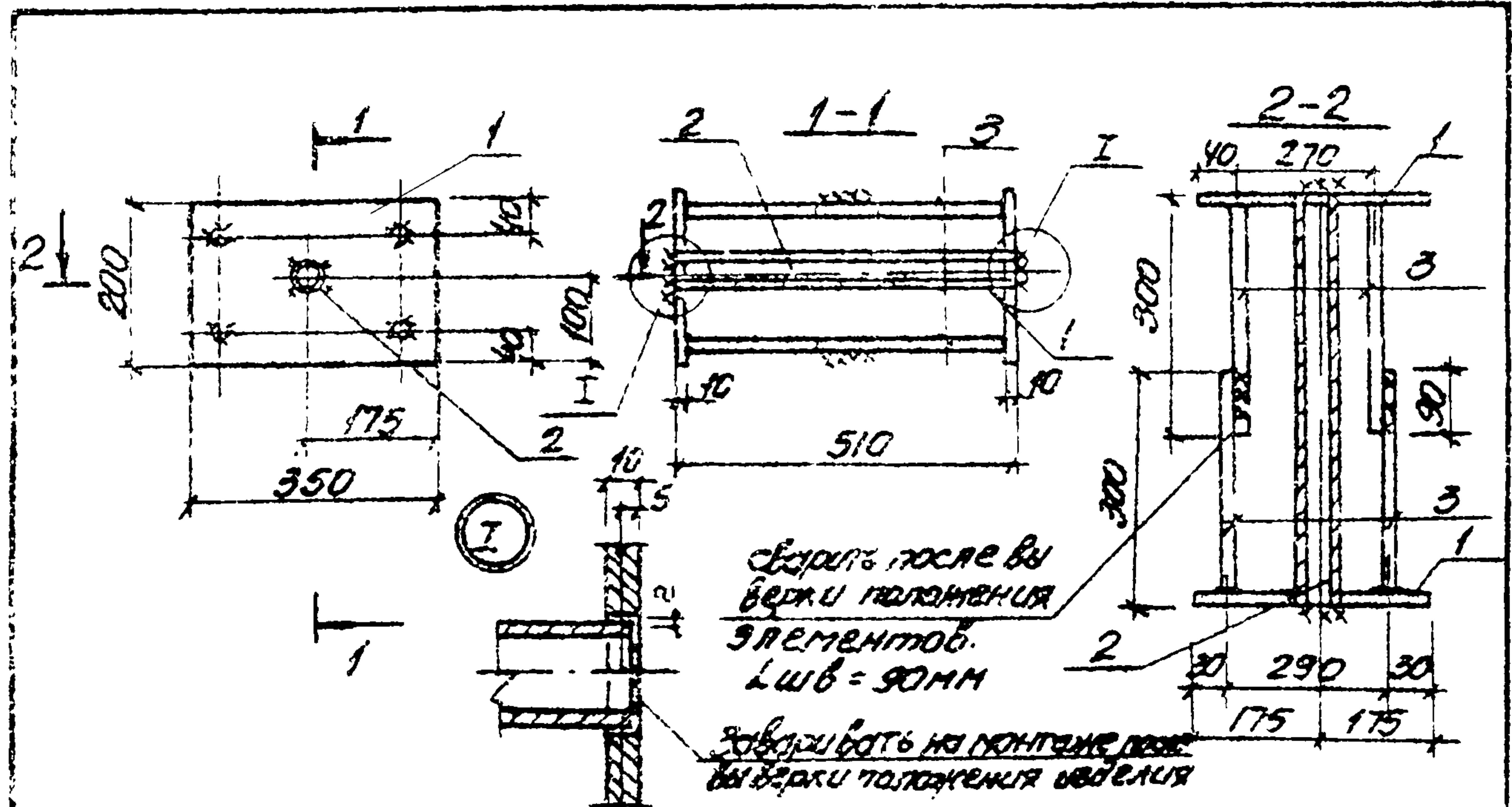
Стадия	Масса	Масштаб
Р	см табл	δ/м
Лист		Листов 1

Госстрой СССР
Совхозакадемия проект
Харьковский
Зодоканал ГДСХ

Копировал - Гомельская

18300-04 25

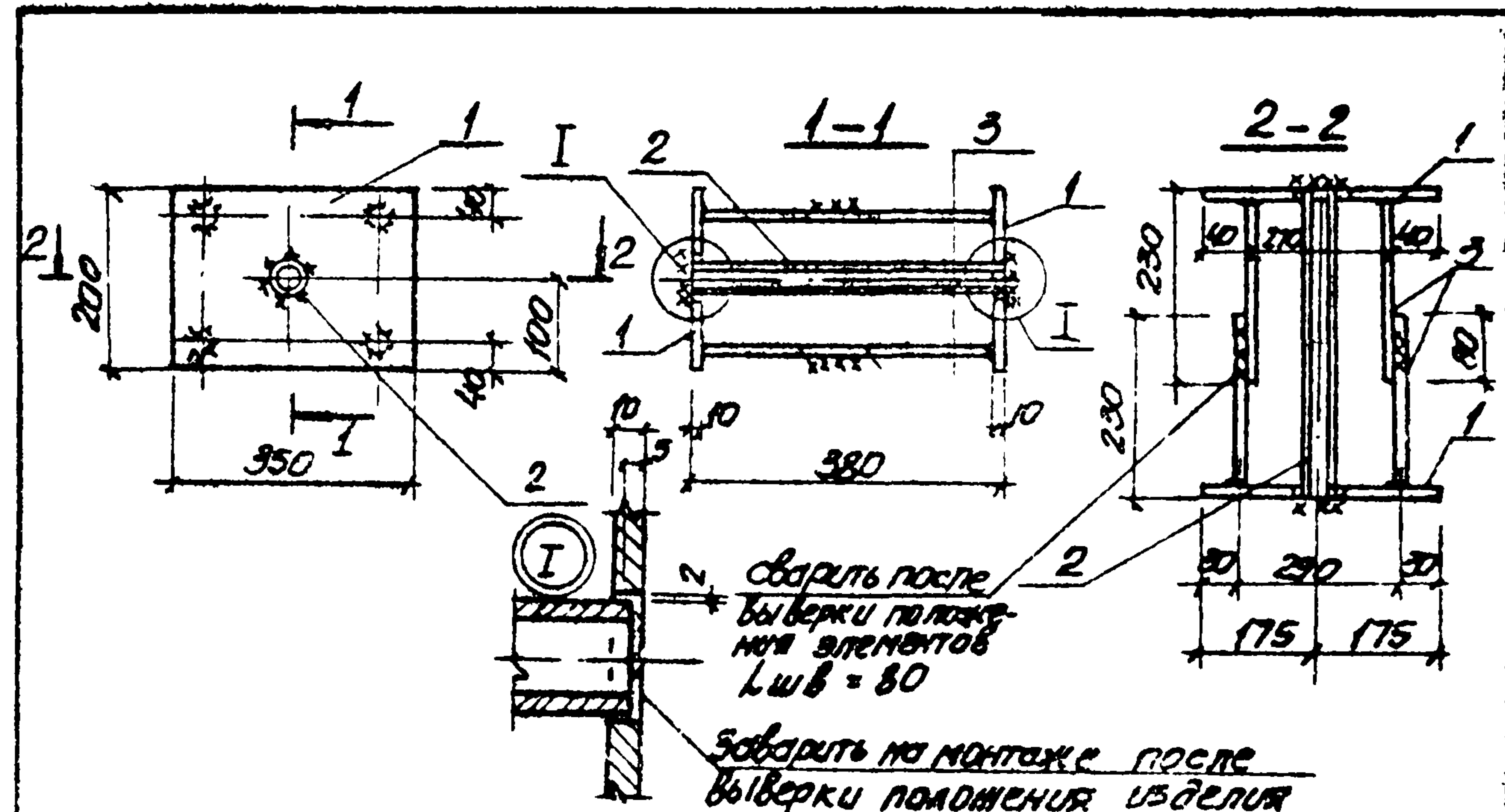
Формат '2



Формат	Зона	Лист	Обозначение	Наименование	кол.	Примеч.
				<u>Документация</u>		
А4			902-1-60-КМУ-ТТ1	Технические требования к изготовлению арматурных и закладных изделий		
				<u>Детали</u>		
Б4	1		-350x200 δ=10		2	5.5 кг
Б4	2		Труба 20x2 ГОСТ 3262-75 ε=370		1	0.86 кг
Б4	3		φ10A III ГОСТ 5149-72* ε=290		8	0.18 кг

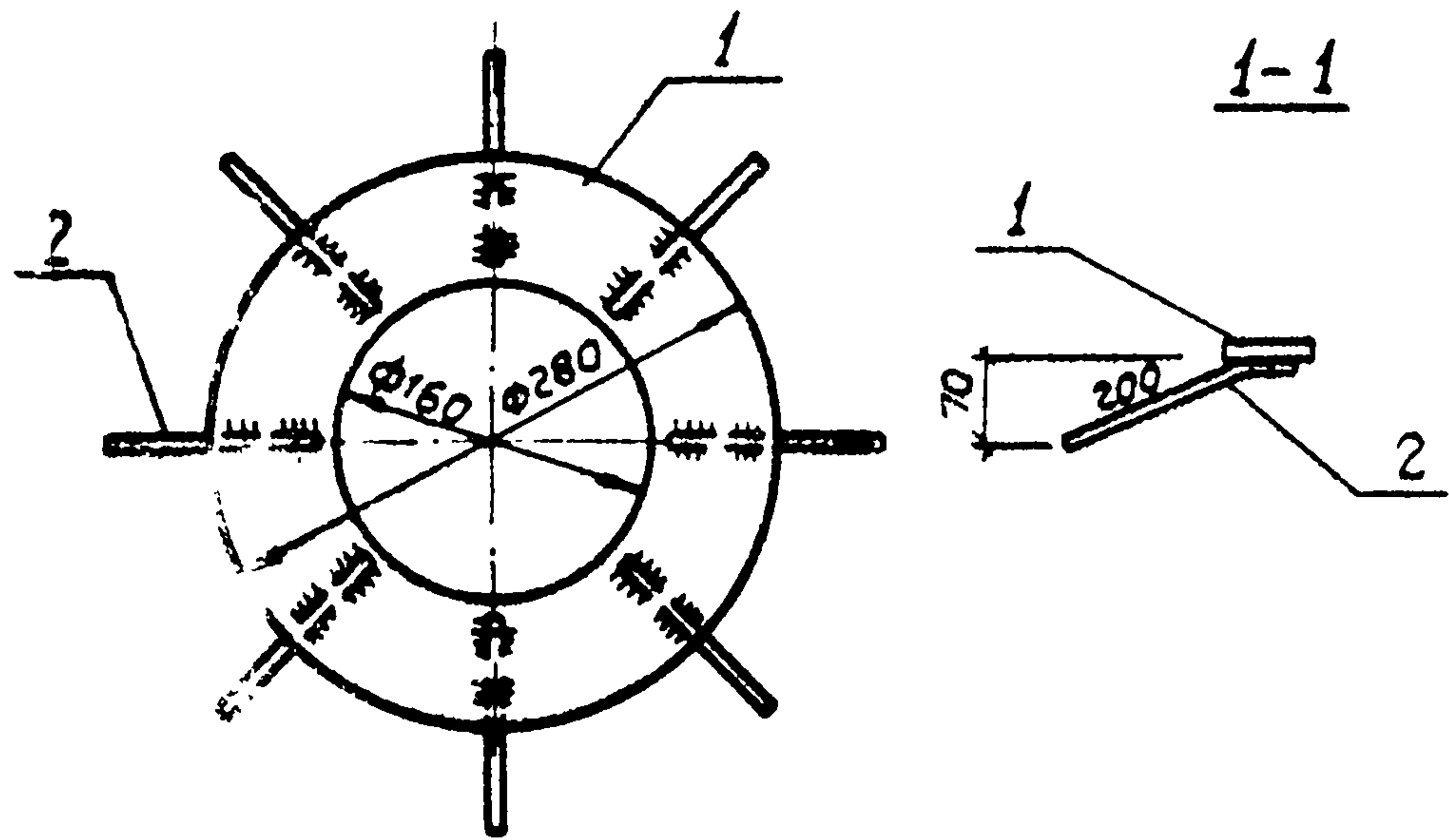
Привязан			1. Для прямых стержней поз.3 сварные швы 7-1 по ГОСТ 19292-73.		
ШВ Н			2. Закладное изделие поставляется потребителю в разобранном виде комплектом, состоящего из 2-х пластин с анкерами и одной трубки. Окончательная сборка производится при установке изделия в опалубку.		
Т.П 902-1-60-КМУ-МН1					
Изделие закладное МН1			Стадия	Масса	Листов
			Р	12.72 кг	5/1
Нач. отд.	Шейко	В	Лист Листов 1		
Н. контр.	Власенко	В	2025тр01 ССР		
рук. зап.	Бродская	Б-4	Смоленский проект		
Ст. инж.	Черенков	И	Тарасовский		
Инженер	Филиппова	Е	Возжаков проект		

Альбом N 902-1-60 Типовой проект



Формат	Зона	Лист	Обозначение	Наименование	кол.	Прим.
				<u>Документация</u>		
А4			902-1-КМУ-ТТ1	Технические требования к изготовлению арматурных и закладных изделий		
				<u>Детали</u>		
Б4	1		-350x200 δ=10		2	5.5 кг
Б4	2		Труба 20x2 ГОСТ 3262-75 ε=370		1	0.86 кг
Б4	3		φ10A III ГОСТ 5149-72* ε=290		8	0.14 кг

Привязан			1. Для прямых стержней поз.3. сварные швы 7-1 по ГОСТ 19292-73.		
ШВ.Н			2. Закладное изделие поставляется потребителю в разобранном виде комплектом, состоящего из 2-х пластин с анкерами и одной трубки. Окончательная сборка производится при установке изделия в опалубку.		
Т.П 902-1-60-КМУ-МН2					
Изделие закладное МН2			Стадия	Масса	Листов
			Р	12.72 кг	5/1
Нач. отд.	Шейко	В	Лист Листов 1		
Н. контр.	Власенко	В	2025тр01 ССР		
рук. зап.	Бродская	Б-4	Смоленский проект		
Ст. инж.	Черенков	И	Тарасовский		
Инженер	Филиппова	Е	Возжаков проект		



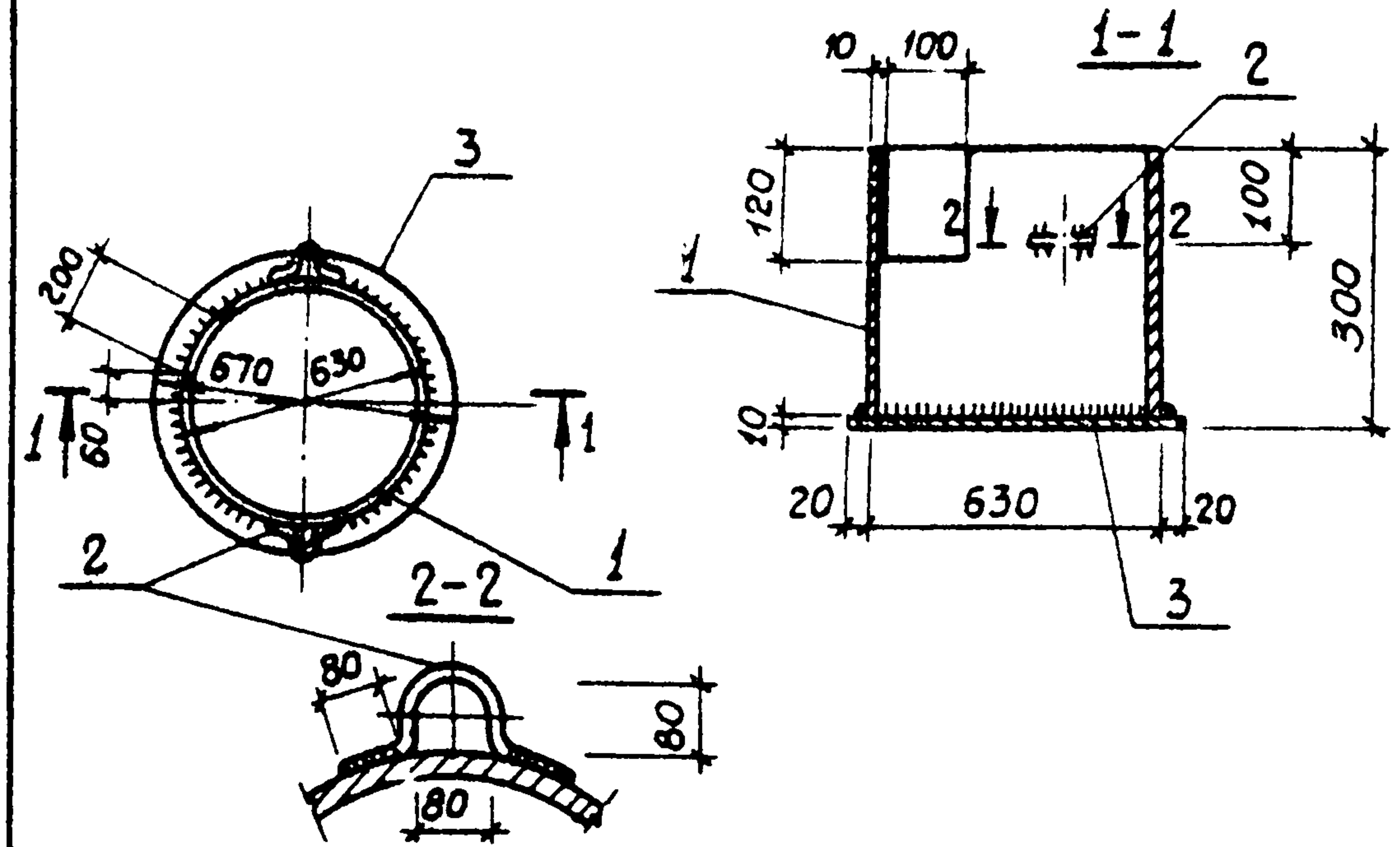
Формат	Зона	Поз.	Обозначение	Наименование	Кол.	Примечание
				<u>Документация</u>		
11			902-1-60-КЖУ-ТТ1	Технические требования к изготовлению арматурных и закладных изделий		
				<u>Детали</u>		
Б4	1			-280x10 ГОСТ 19903-74 $\rho=690$	1	3.9 кг
Б4	2			ϕ В А III ГОСТ 5781-75 $\rho=230$	8	0.1 кг

Привязан:		
УИВ. ПП		
ТП 902-1-60-КЖУ-РКМ1-МН1		
Издание	Шейко	
И. контр.	Власенко	
Руч. гр.	Бродская	
Ст. инж.	Черенцова	
ИИЖ.	Филиппова	
Стадия	Масса	Масштаб
Р	4.7 кг	б/м
Лист	Листов 1	
Госстрой СССР Союзводоканалмипроект Харьковский Водоканалпроект		

Формат 11

Альбом IV

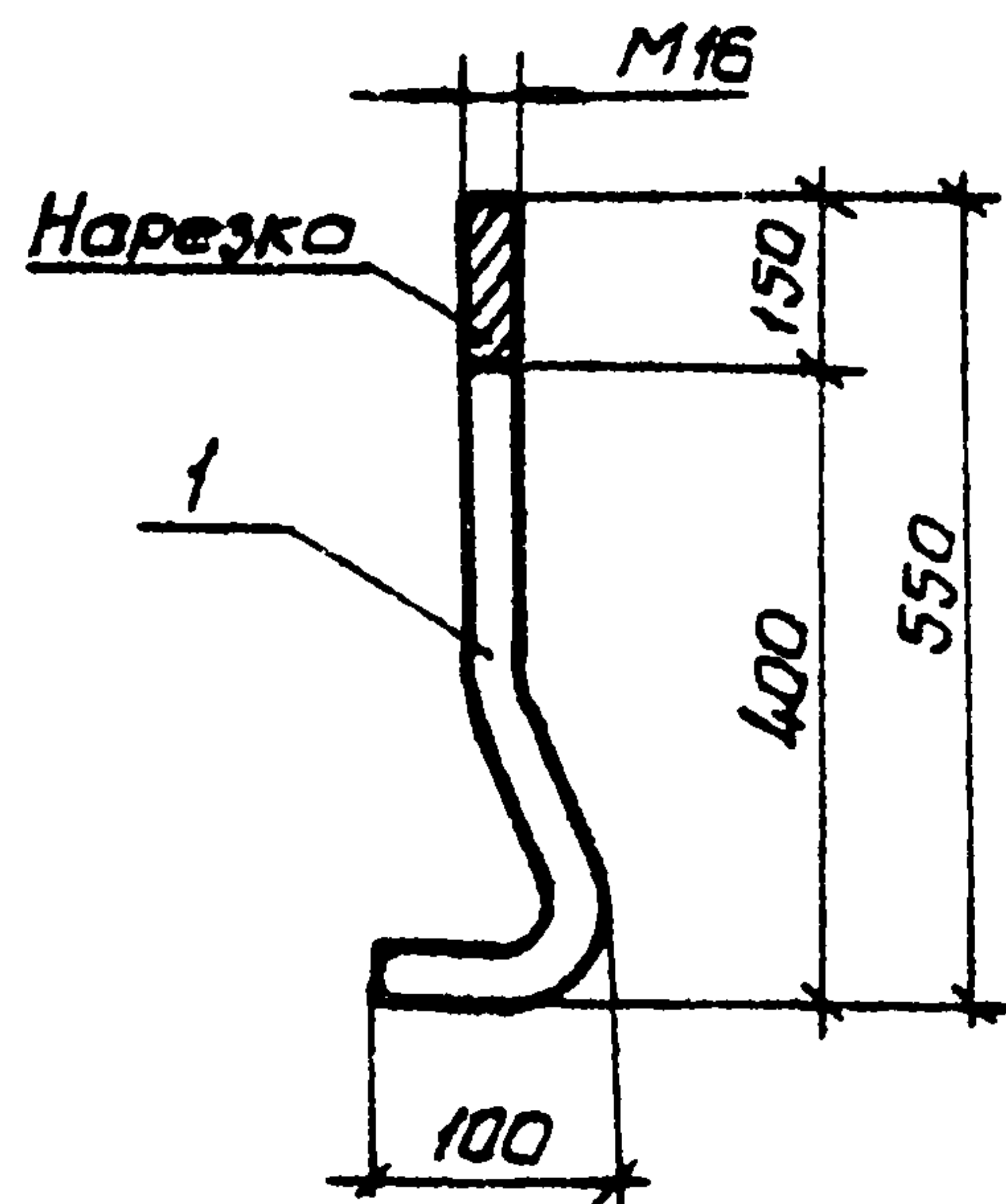
Типовой проект 902-1-60



Формат	Зона	Поз.	Обозначение	Наименование	Кол.	Примечание
				<u>Документация</u>		
11			902-1-60-КЖУ-ТТ1	Технические требования к изготовлению арматурных и закладных изделий		
				<u>Детали</u>		
Б4	1			Тр. 630x5 ГОСТ 10704-76 $\rho=290$	1	22.4 кг
Б4	2			ϕ 10 А I ГОСТ 5781-75 $\rho=400$	2	0.25 кг
Б4	3			Сталь листовая ГОСТ 19904-74, $\delta=10$	1	35.3 кг

Привязан:		
УИВ. ПП		
ТП 902-1-60-КЖУ-МН3		
Издание	Шейко	
И. контр.	Власенко	
Руч. гр.	Бродская	
Ст. инж.	Черенцова	
ИИЖ.	Филиппова	
Стадия	Масса	Масштаб
Р	58.2 кг	б/м.
Лист	Листов 1	
Госстрой СССР Союзводоканалмипроект Харьковский Водоканалпроект		

Копировал - Гомельская. Формат 11



Формат	Зона	Поз.	Обозначение	Наименование	Кол.	Примечание
				<u>Документация</u>		
И1			902-1-60-КЖУ-ТТ1	Технические требования к изготовлению арматурных и закладных изделий		
				<u>Детали</u>		
БЧ	1			Болт $\phi 16$ ГОСТ 2500-71 Р-650	1	1,0 кг
				Гайка М16 ГОСТ 5915-70*		
				Шайба 16 ГОСТ 11371-78		

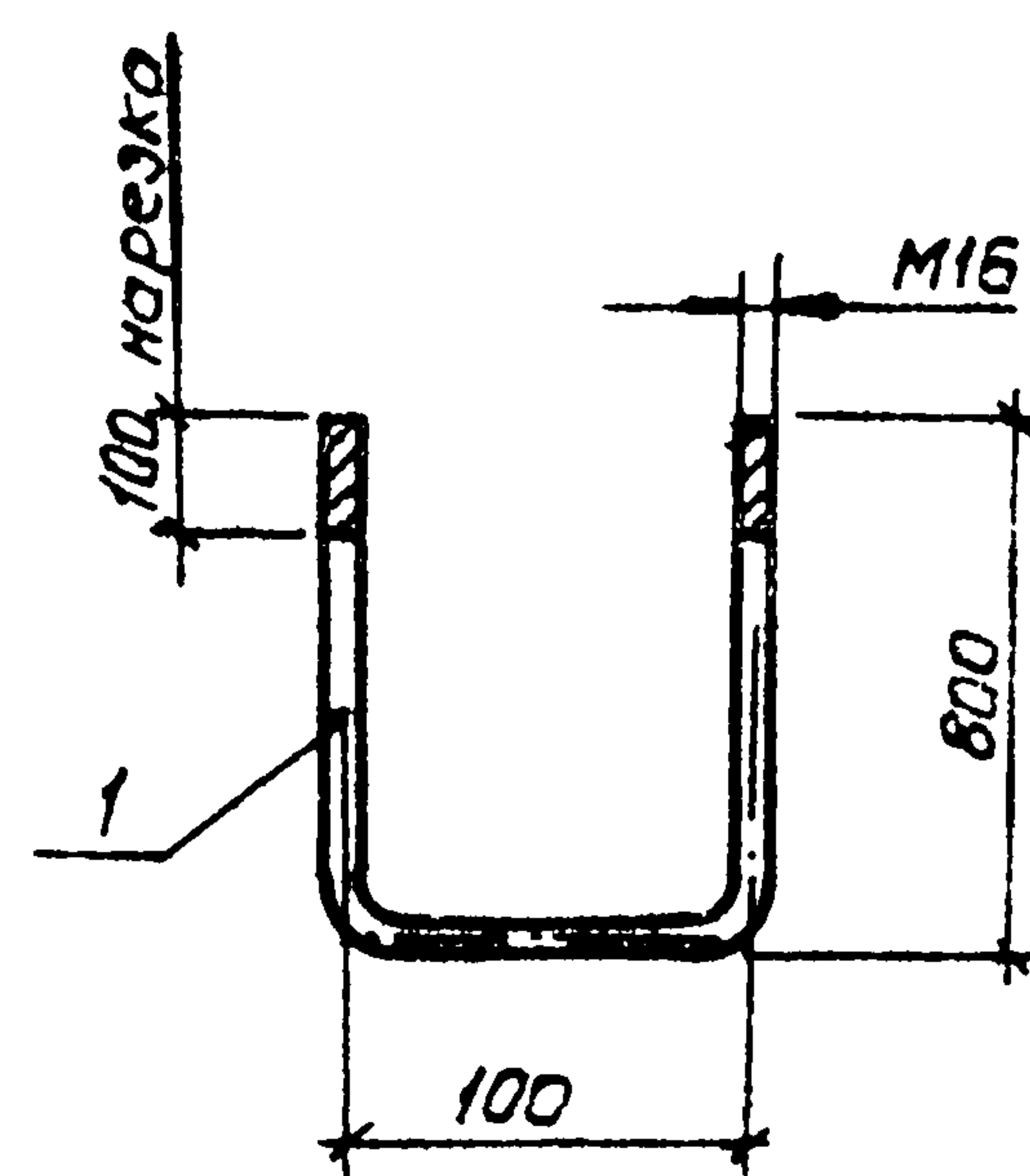
Привязан:

Лист №

ТП 902-1-60-КЖУ-МН4

Изделие закладное МН4	Старая	Масса	Масштаб
	Р	1,0 кг	Б/м
	Лист	Листов	1
	Госстрой СССР ЦОЛЗБДОКОНДИПРОЕКТ Харьковский Водоканалпроект		

Нач. отд.	Щеико	ВЛ
Н.контр.	Власенко	ВЛ
Рук.вр.	Бродская	ВЛ
Ст.инж.	Черенбо	УФ
Инжен.	Филиппова	УФ



Альбом IV
Типовой проект 902-1-60

Формат	Зона	Поз.	Обозначение	Наименование	Кол.	Примечание
				<u>Документация</u>		
И1			902-1-60-КЖУ-ТТ1	Технические требования к изготовлению арматурных и закладных деталей		
				<u>Детали</u>		
				Болт $\phi 16$ ГОСТ 2590-71 Р-1700	1	2,7
				Гайка М16 ГОСТ 5915-70		
				Шайба 16 ГОСТ 11371-78		

Привязан:

Лист №

ТП 902-1-60-КЖУ-МН5

Изделие закладное МН5	Старая	Масса	Масштаб
	Р	2,7	Б/м
	Лист	Листов	1
	Госстрой СССР ЦОЛЗБДОКОНДИПРОЕКТ Харьковский Водоканалпроект		

Нач. отд.	Щеико	ВЛ
Н.контр.	Власенко	ВЛ
Рук.вр.	Бродская	ВЛ
Ст.инж.	Черенбо	УФ
Инжен.	Филиппова	УФ

Марка	Обозначение	Наименование	кол	примеч
1	2	3	4	5
	902-1-60-КЖ-ИД-1, ИД-2-СБ	Документация сборочный чертеж		
		Изделия деревянные		
ДБЭ-П	ГОСТ 14624-69	Дверное полотно	2	шт
ИД55-1	902-1-60-КЖ-ИД-1, ИД-2-Л2	Дверное полотно	2	шт
	902-1-60-КЖ-ИД-1, ИД-2, Л1	Рама для утеплителя и нащельники	0,023	м3
	902-1-60-КЖ-ИД-1, ИД-2, Л1	Дверная каретка к-1 90x100	0,082	м3
	902-1-60-КЖ-ИД-1, ИД-2, Л1	Импост 40x70	0,0034	м3
	ГОСТ 14624-69	Каркас полотна ИД55-1	0,028	м3
	ГОСТ 14624-69	Заполнение щита ИД55-1	0,035	м3
	ГОСТ 3916-69	Облицовка 5х сплошной фанерой обратной стороны	8,86	м2
		Изделия металлические		
ПНЦ-70	ГОСТ 5088-78	Петля накладная ПНЦ-70	1	шт
ПНЦ-130	ГОСТ 5088-78	Петля накладная ПНЦ-130	8	шт
РС-140	ГОСТ 5087-80	Ручка дверная РС-140	6	шт
ЗТ (К1)	ГОСТ 5090-79	Завязка накладная ЗТ (К1)	2	шт
УП125	ГОСТ 5091-78	Цепельник УП125	4	шт
НС-3	ГОСТ 103-76	Накладка (.4x30) НС-3	4	шт
МВ-60	ГОСТ 7798-70*	Болты с гайками МВ-60	18	шт
	ГОСТ 8075-56**	Кровельная сталь	33,7	кг

1	2	3	4	5
		Минеральная вата		
	ГОСТ 4640-76	Минеральная вата	8,8	кг
		Пенополиуретановые уплотняющие прокладки		
	ГОСТ 10174-72	Пенополиуретановые уплотняющие прокладки	11,2	кг
		Резина листовая		
	ГОСТ 7338-77*	Резина листовая б=5мм.	0,054	м2

Дверное полотно ИД 55-1 выполнить по
типу полотна Д55 ГОСТ 14624-69

Привезен

Исполн	Шебо	
Н. контр	Власенко	
рук. ф	Юрьева	
Ст. арх	Цилорик	
Исп. арх	Хесина	

ТП 902-1-60-КЖИ-ИД1

Дверной блок
ИД1

Станция	Лит	Листов
Р		
Госстрой СССР Сибирский филиал Харьковский Водоканалпроект		

18300-04 32

Марка	Обозначение	Наименование	кол.	Примеч
1	2	3	4	5
	902-1-КЖИ-НД-1-НД-2	Документация БЕЗОПАСНОСТЬ ИЗДЕЛИЯ ДЕРЕВЯННЫЕ		
НД-52-П	ГОСТ 14624-69	Дверное полотно	2	шт
НД-55-2	902-1-60-КЖИ-НД-1-НД-2	Дверное полотно	2	шт
---	902-1-60-КЖИ-НД-1-НД-2 А1	Рама для Утеплителя и нащельники	0,023	м ³
---	902-1-60-1-КЖИ-НД-1-НД-2 А1	Дверной коробки К-1 90x100	0,002	м ³
---	902-1-60-1-КЖИ-НД-1-НД-2 А1	Уплотн 40x70	0,009	м ³
---	ГОСТ 14624-69	Коркас полотна НД-55-2	0,025	м ³
---	ГОСТ 14624-69	Заполнение щита НД-55-2	0,085	м ³
---	ГОСТ 3916-69	Облицовка 3х стальной фанерой дверью полотна	8,96	м ²
		Изделия металлические		
ПНЦ-70	ГОСТ 5088-78	Петля накладная ПНЦ-70	1	шт
ПНЦ-130	ГОСТ 5088-78	Петля накладная ПНЦ-130	8	шт
РС-140	ГОСТ 5087-80	Ручка дверная РС-140	4	шт
ЗТ(К1)	ГОСТ 5090-79	Забвужка накладная ЗТ/К1	2	шт
УП125	ГОСТ 5091-78	Чемшик УП125	4	шт
НС-1	ГОСТ 103-76	Накладка (-4x30) НС-1	2	шт
НС-2	ГОСТ 103-76	Накладка (-4x30) НС-2	2	шт
---	ГОСТ-8075-56**	Кровельная сталь	33,7	кг
М8x80	ГОСТ 798-70*	Болты с шайбами М8-80	18	шт

1	2	3	4	5
		Минеральная вата		
---	ГОСТ 4640-76	Минеральная вата	8,8	кг
		Пенополиуретановые уплотняющие прокладки		
---	ГОСТ 10174-72	Пенополиуретановые уплотняющие прокладки	11,2	кг
		Резина листовая		
---	ГОСТ 7338-77*	Резина листовая б=5мм.	0,039	м ²

Дверное полотно НД-55-2 выполнить по типу
полотна Д-55 ГОСТ 14624-69

ПРОВЕРКА

Нач. отд.	Щедко	
И. котр.	Власенко	
Р. экз.	Нарьева	
Ст. фх	Цилюрик	
Ст. орг.	Трапана	

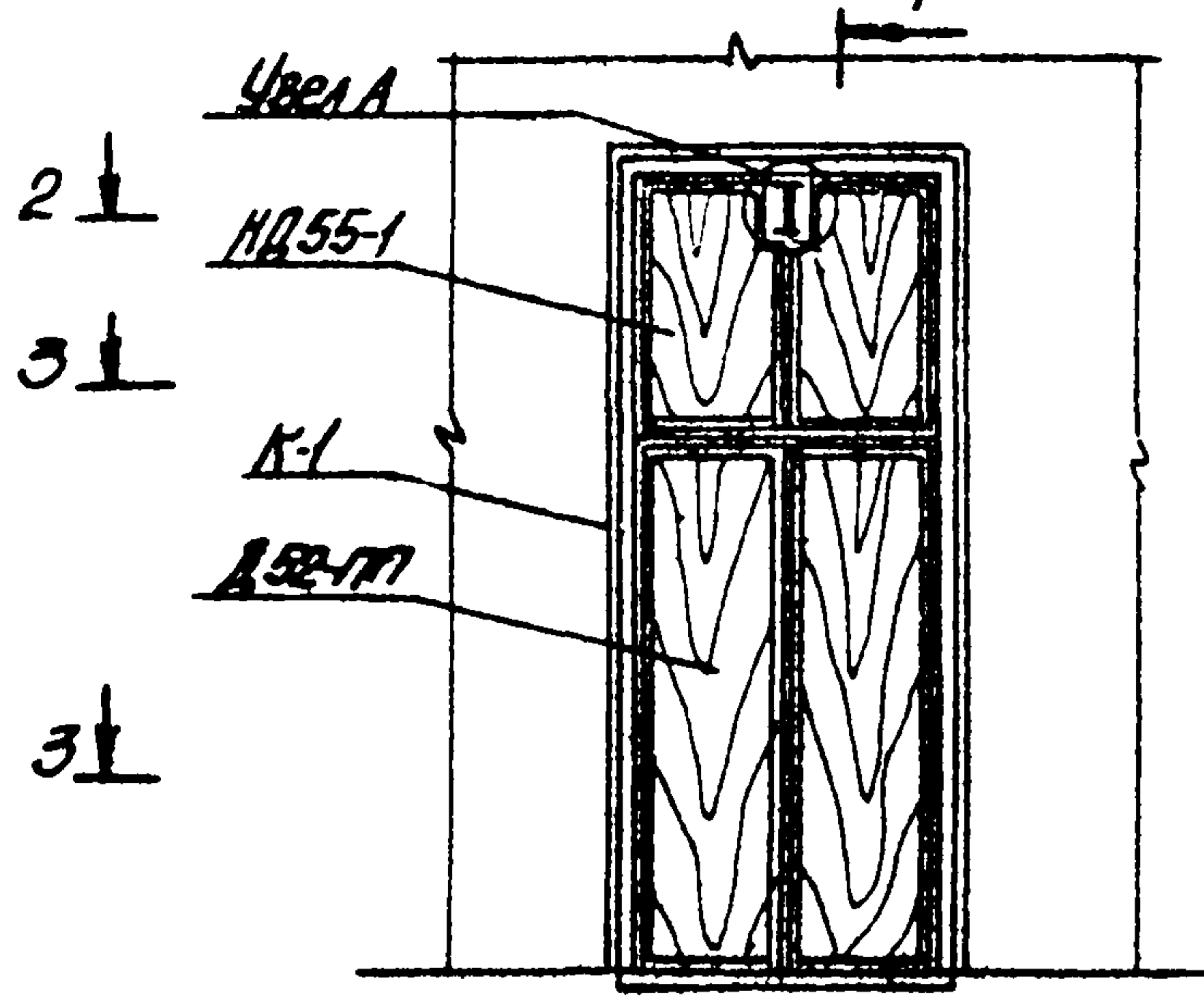
Т.П. 902-1-60-КЖИ-НД-2

Дверной блок НД-2

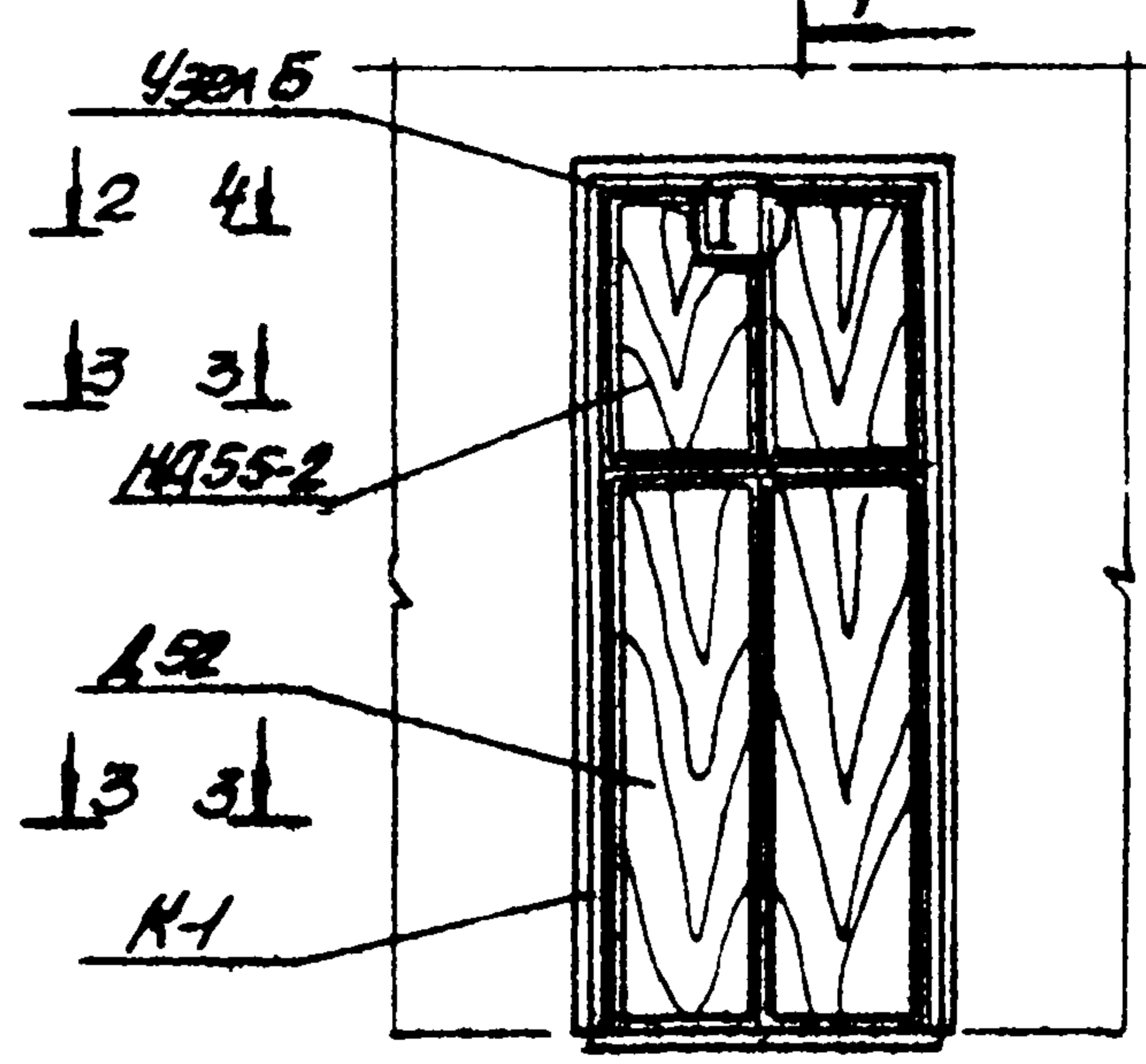
Стр.	Лист	Листов
Р	1	1
Госстрой СССР Сибирский филиал Заряковский Водоканалпроект		

Типовой проект 902-1-60 ПЛАН IV

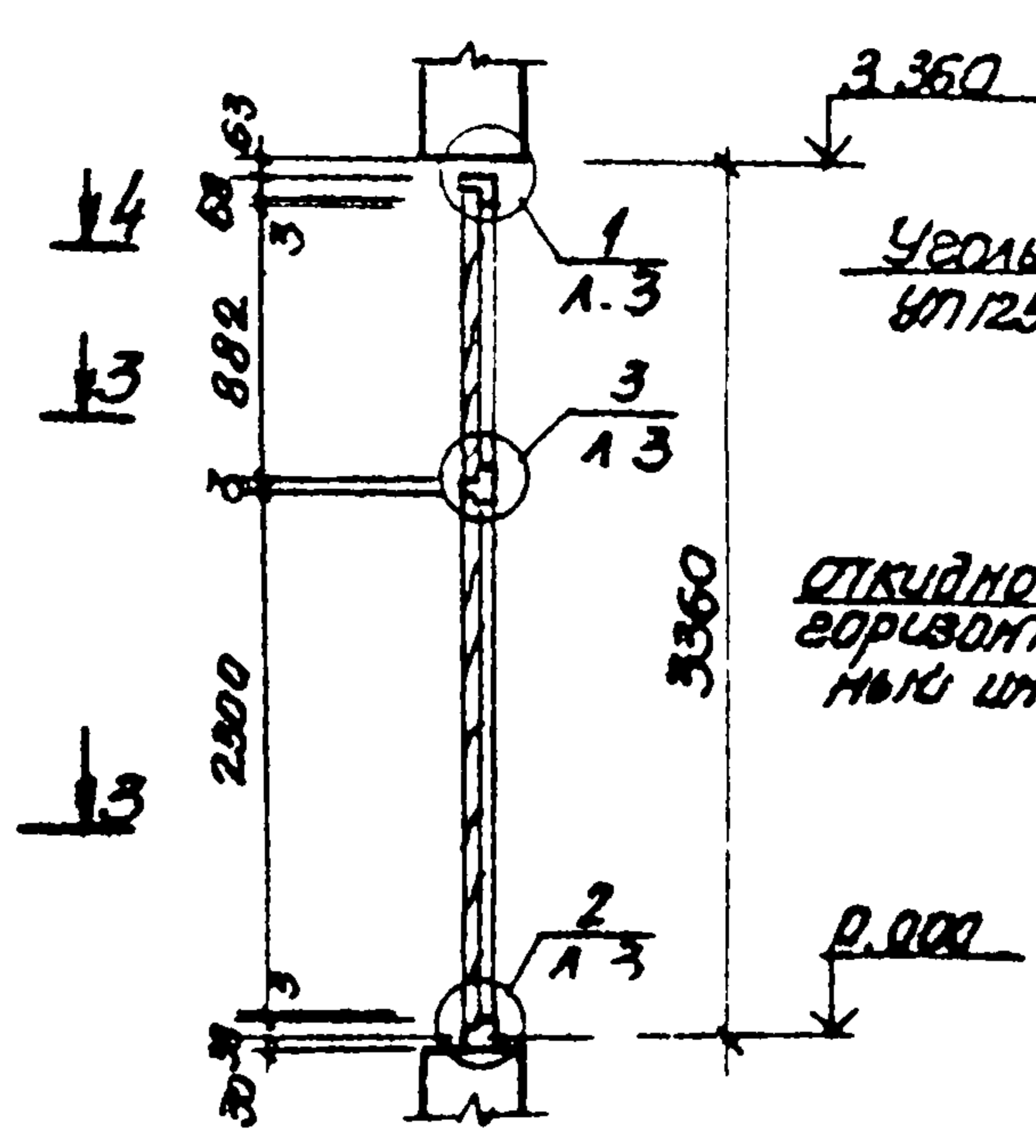
Дверной блок №1
Вид сверху



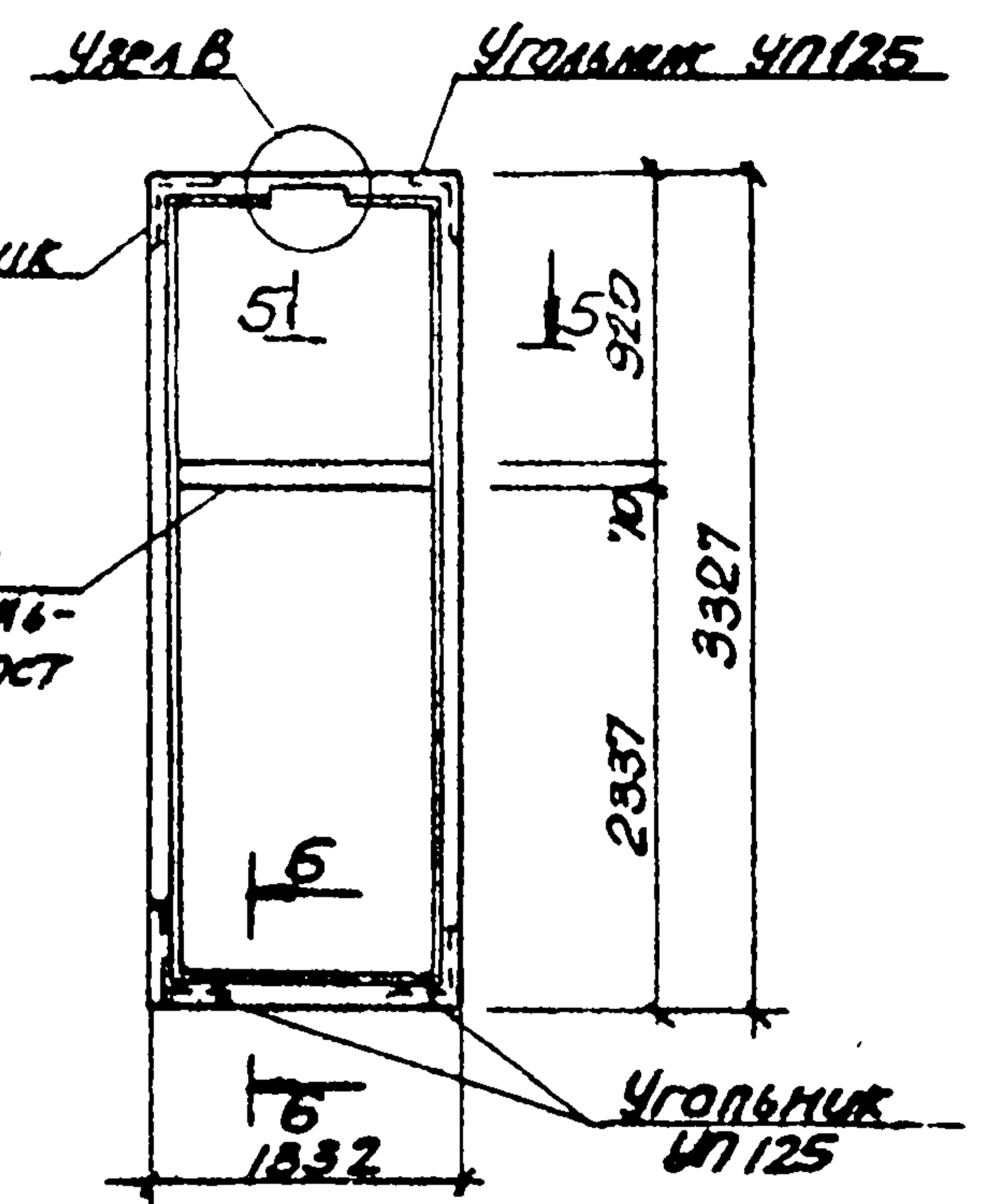
Дверной блок №2
Вид сверху



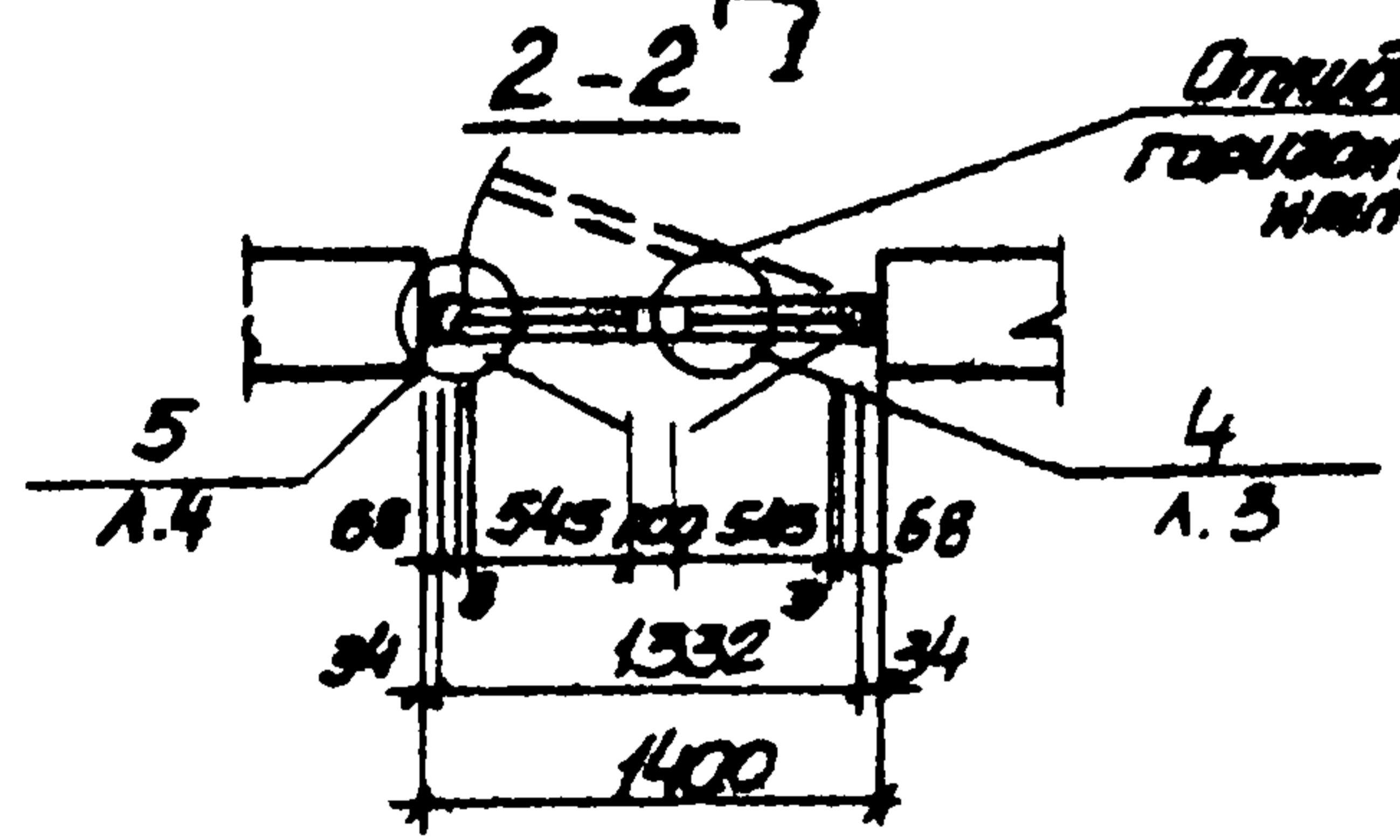
1-1



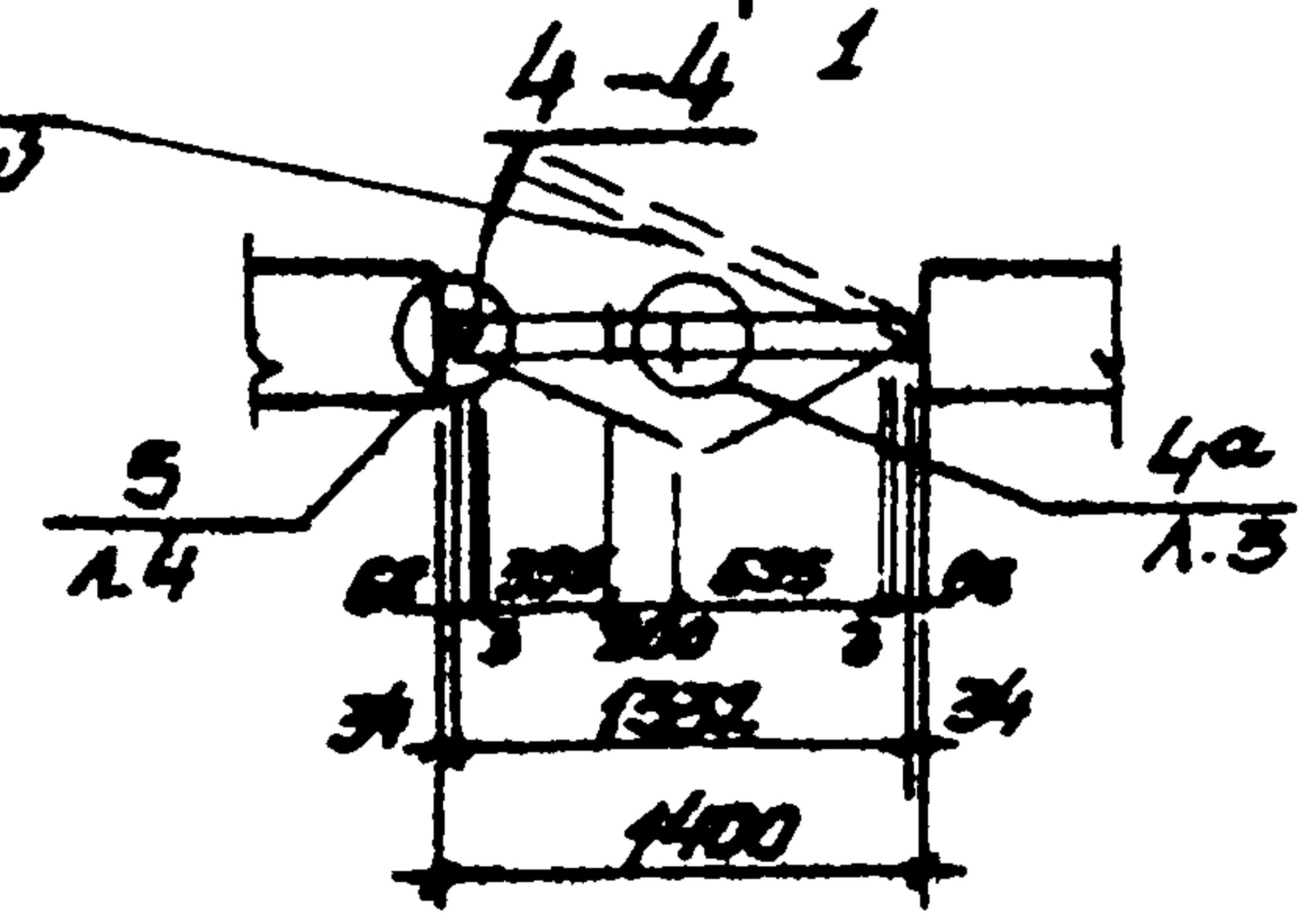
Коробка К-1



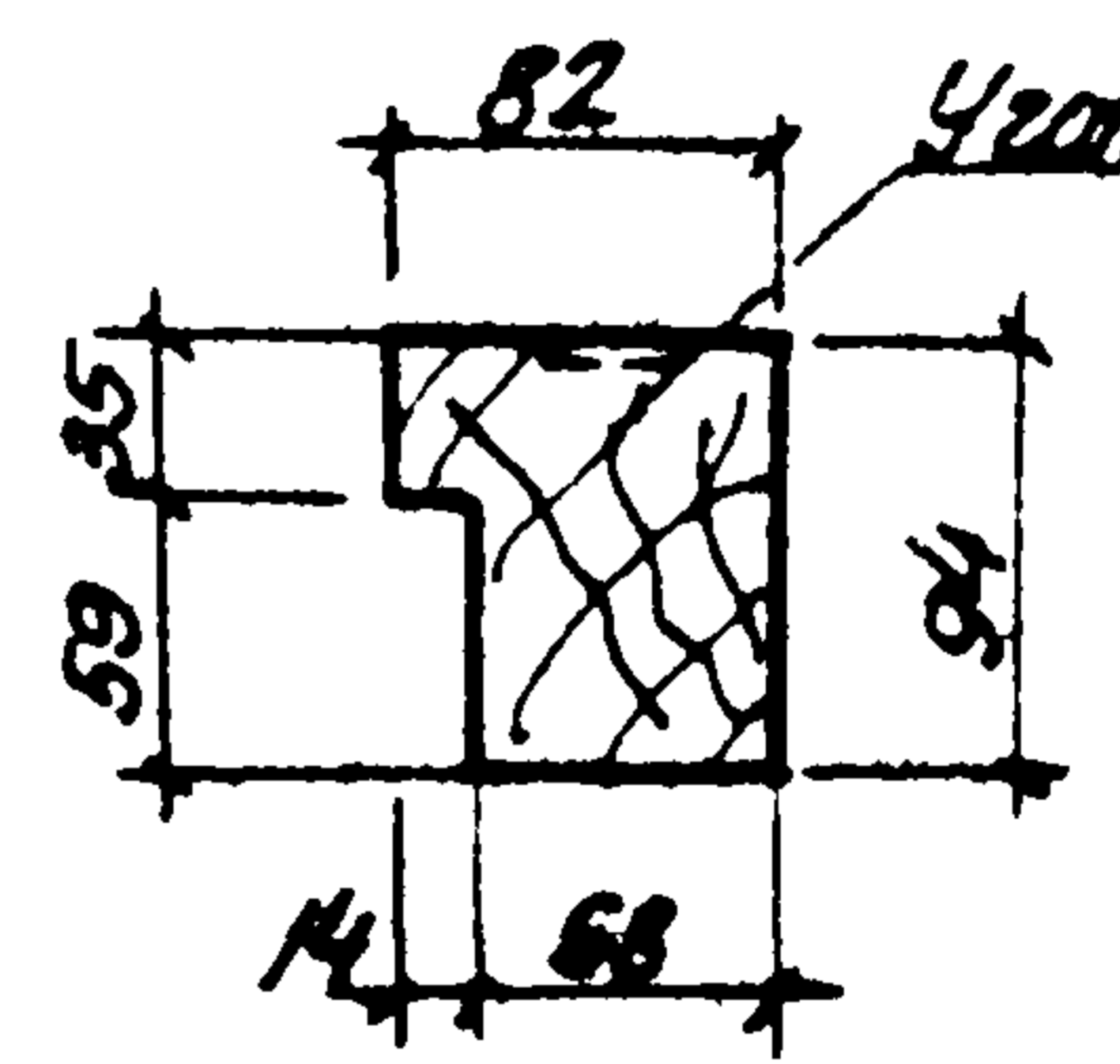
2-2



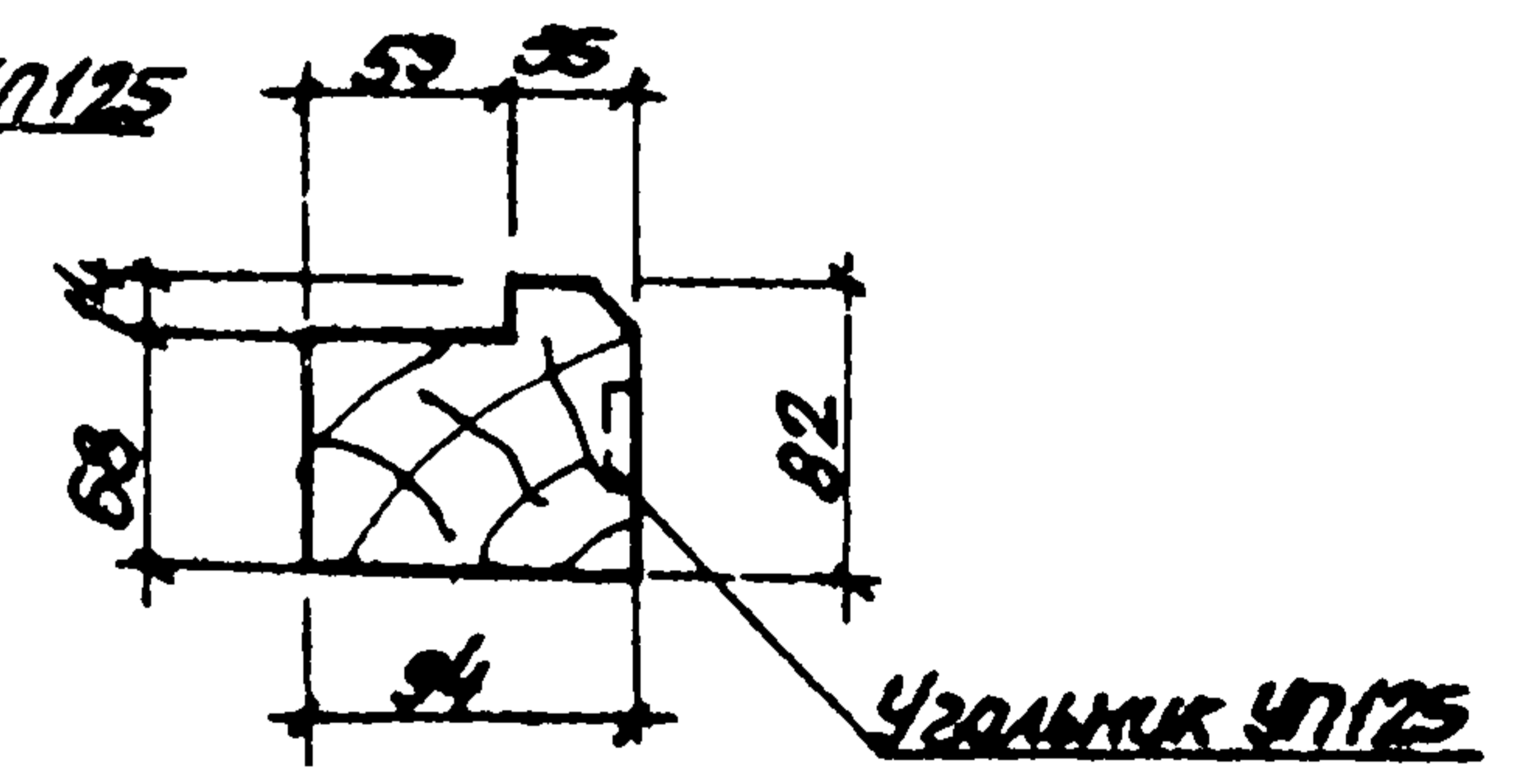
4-4



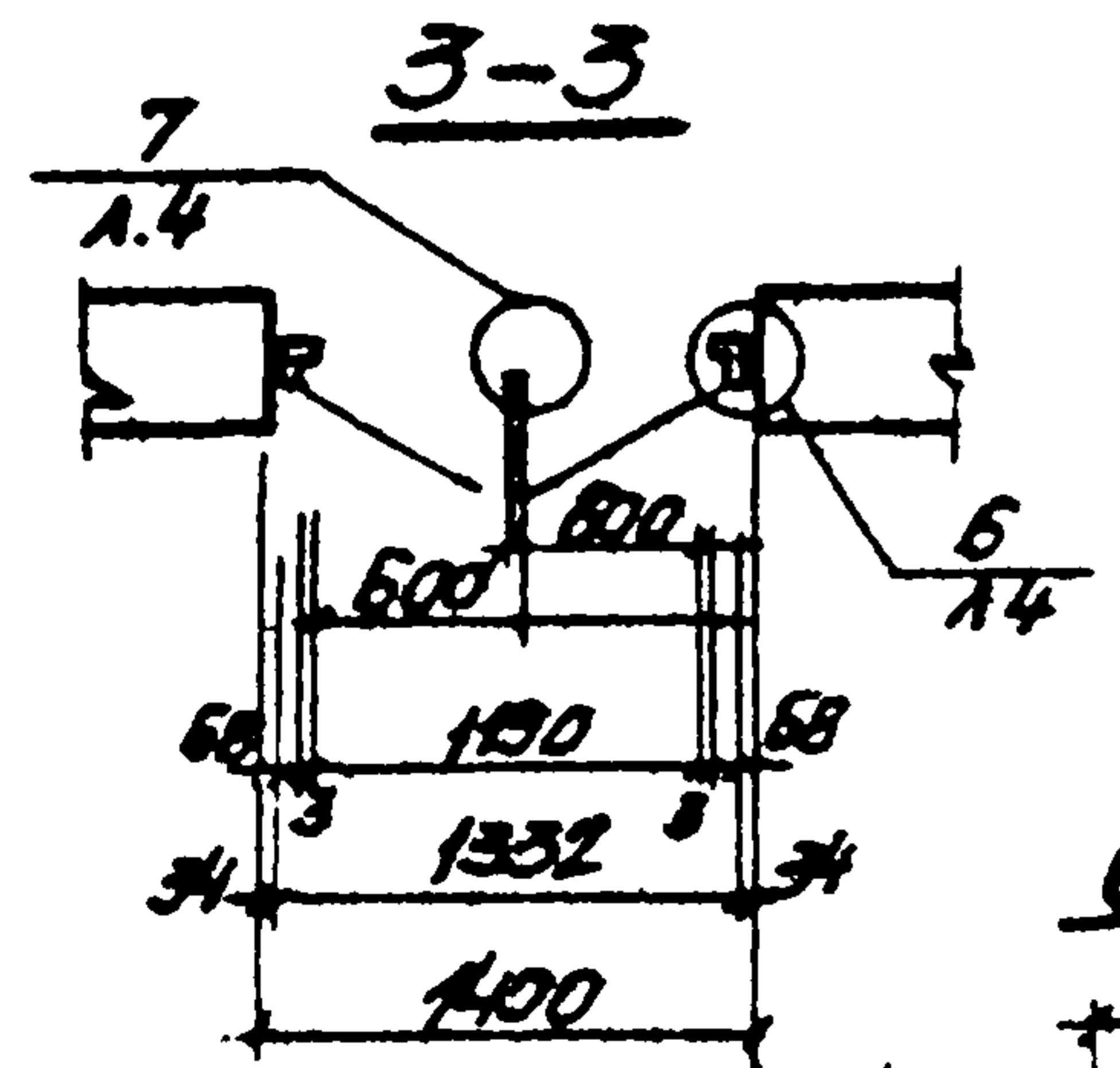
5-5



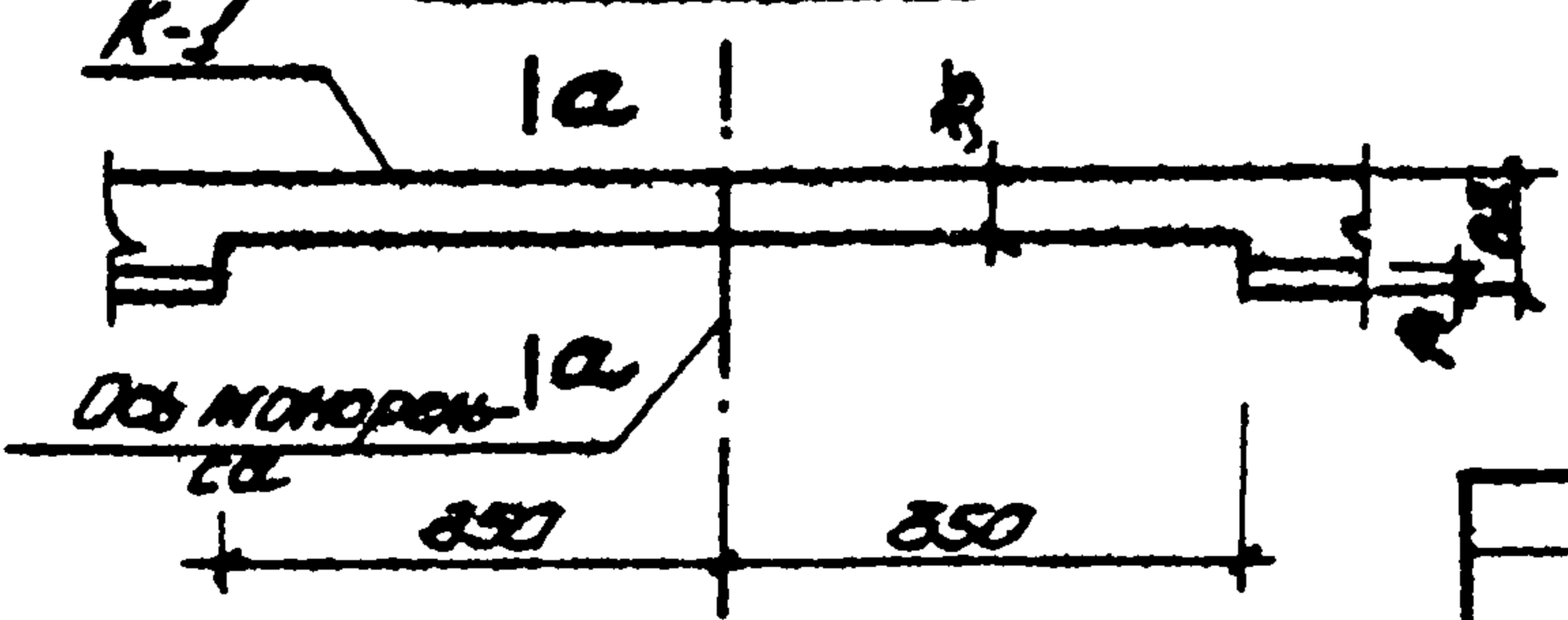
6-6



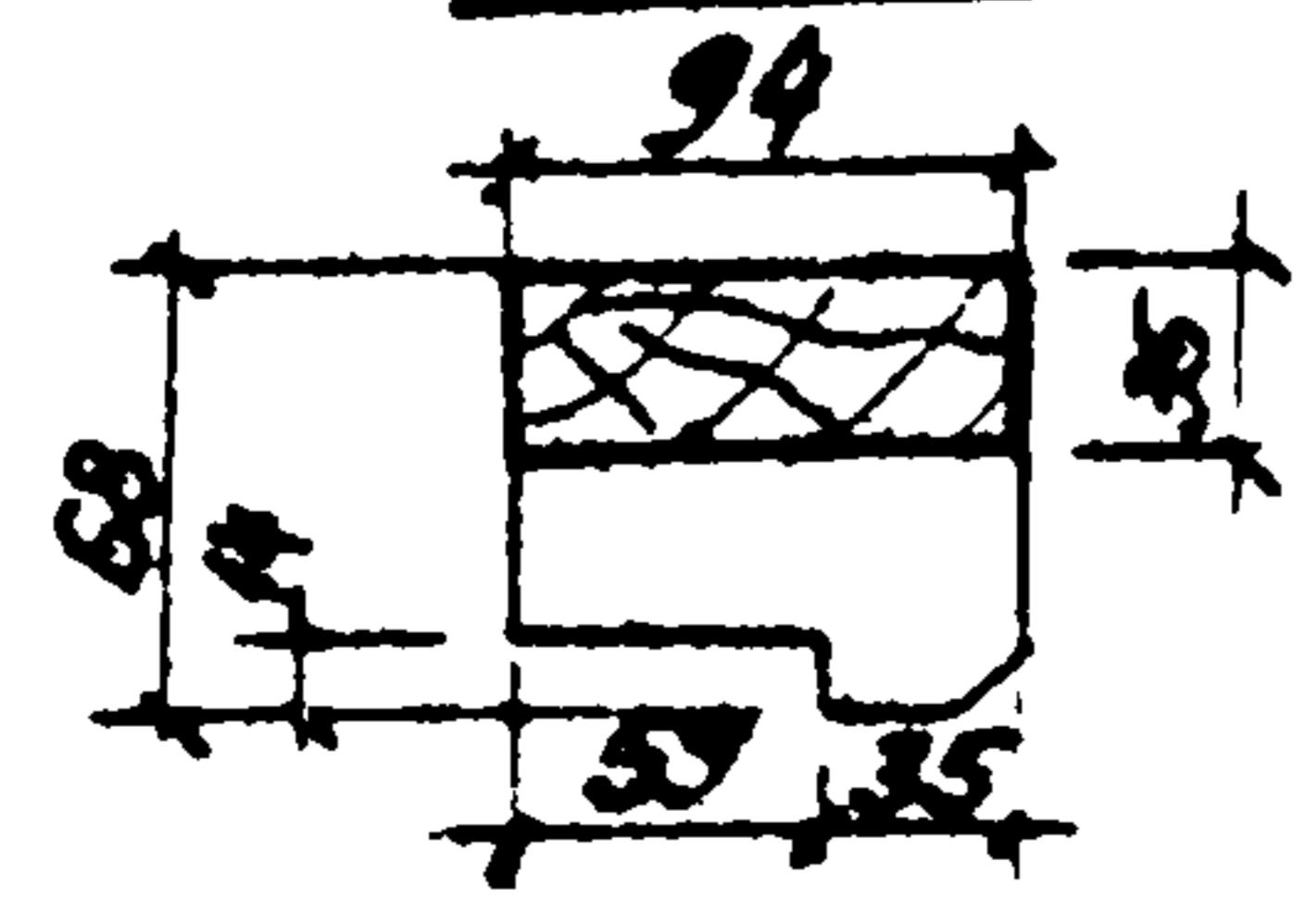
3-3



Узел В



α-α



привести

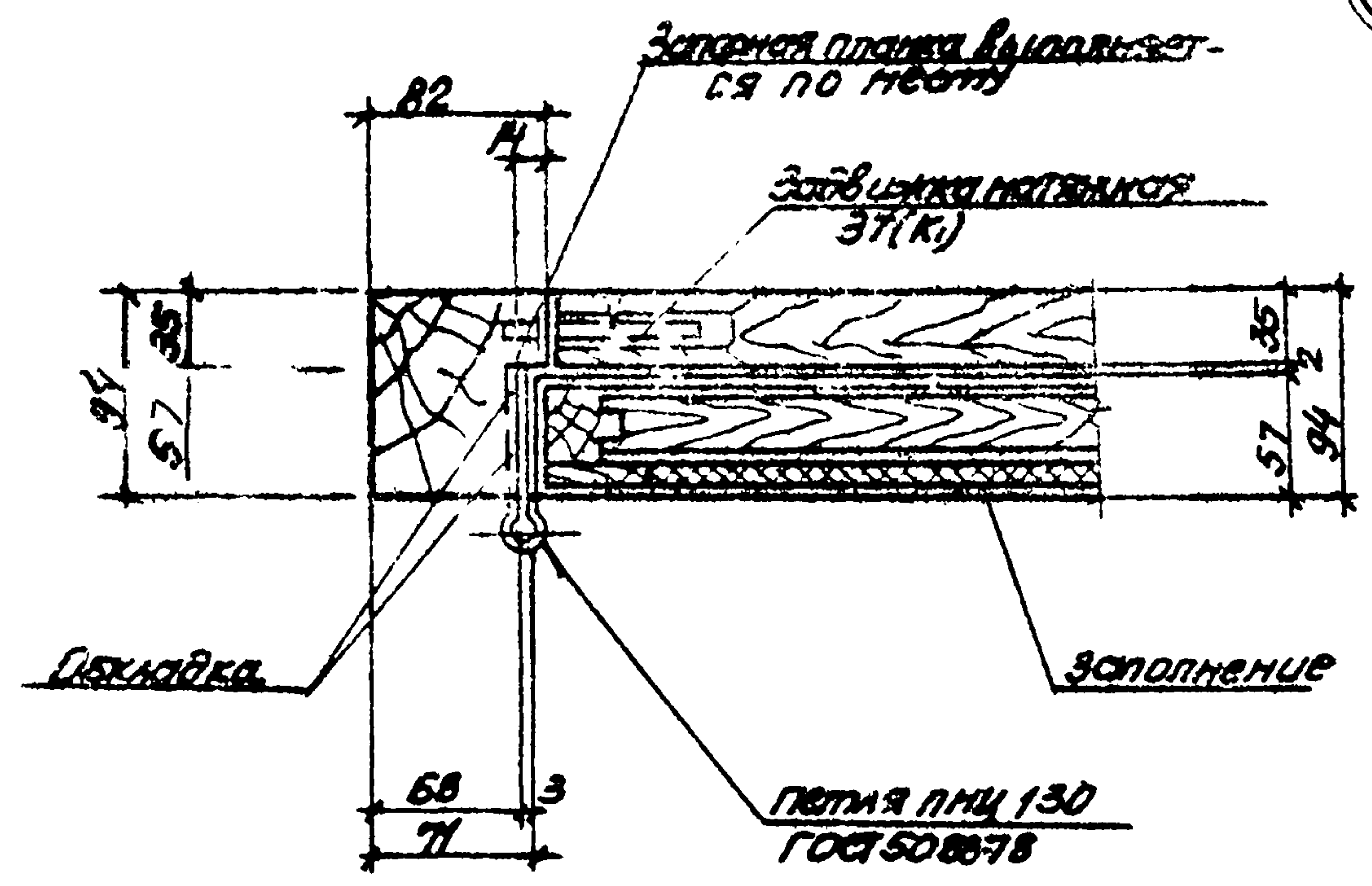
Исполн.	Н.И.О.П.А.	Шедко	
Н.Контр.	Власенко		
Рук. груп.	Курьева		
Ст. арх.	Цилиорук		
Ст. арх.	Зелена		

ТП 902-1-60- КМН-ИД-1, ИД2СБ

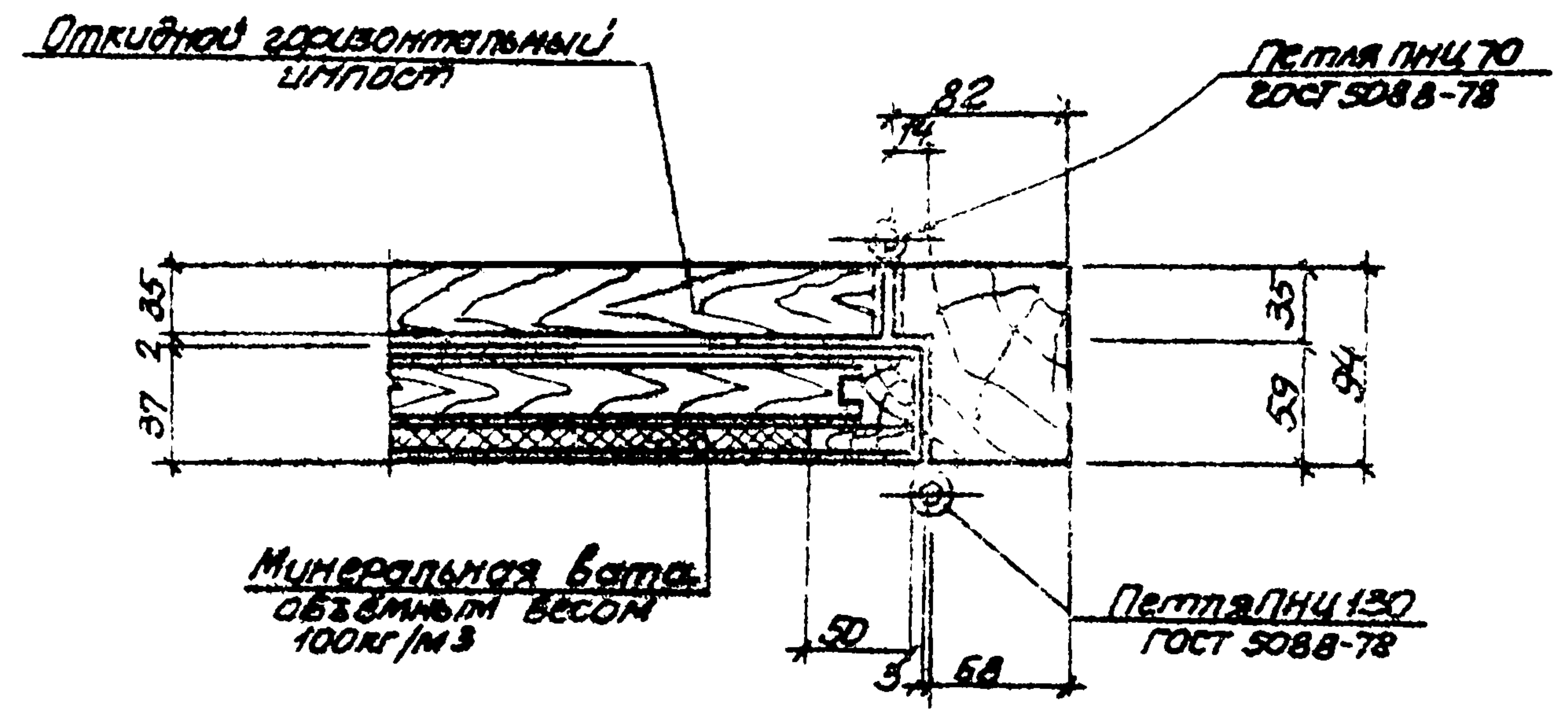
Дверные блоки
ИД 1; ИД 2

Страна	Масса	Габариты
Р	—	—
Лист 1	Листов 4	
Зоботрава ССЗР Совхозводоканалтипроект Строительный Водоканалпроект		

5

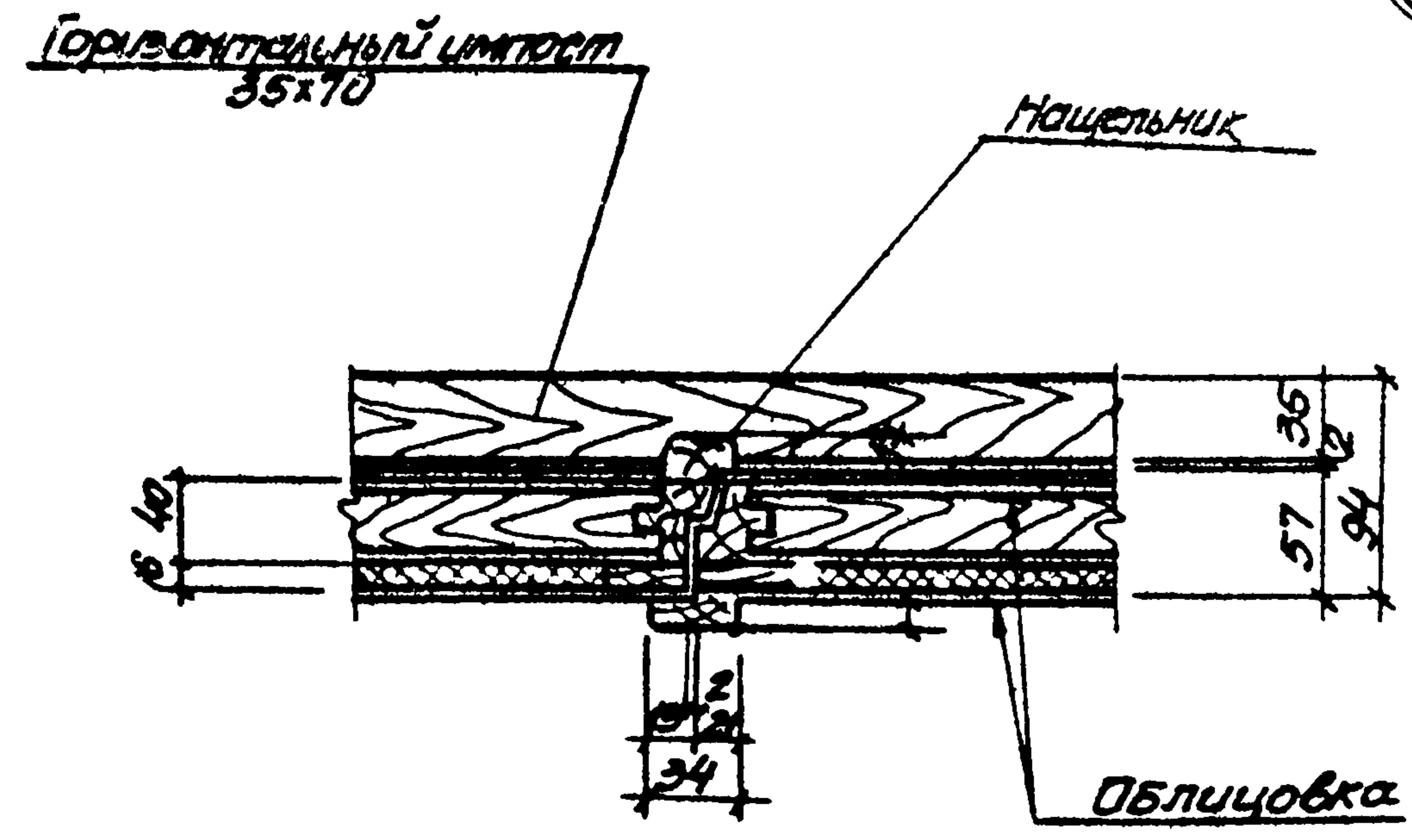


6



- 1 Дверные блоки изготавливать в соответствии с ГОСТ 475-78 и ГОСТ 4624-69.
- 2 Блоки должны поставляться с навешенными полотнами вверей комплектно со всеми установленными приборами.
- 3 Дверной блок во установки в проём оклеить толем. Зазоры между кладкой и дверным блоком тщательно проконопатить войлоком или паклей, смоченными валебастровом молоке.

7



Привезен			
УИВН			

ТП-902-1-60-КМН-ИД1, ИД2 СБ

4

18300-04

37

опель