

**ЦЕНТРАЛЬНЫЙ ИНСТИТУТ ТЕОРЕТИЧЕСКОГО ПРОЕКТИРОВАНИЯ
ГОСТРОМ СССР**

Москва, А-498, Сивковская ул. 22

Служба 635
Тел. № 12080

1982 г.
Тел. 635

ТИПОВОЙ ПРОЕКТ
902-1-63

КАНАЛИЗАЦИОННАЯ НАСОСНАЯ СТАНЦИЯ
ПРОИЗВОДИТЕЛЬНОСТЬЮ 6÷86 м³/ч
ПРИ ГЛУБИНЕ ЗАЛОЖЕНИЯ
ПОДВОДЯЩЕГО КОЛЛЕКТОРА 5,0 м

СОСТАВ ПРОЕКТА:

- Альбом I Технологические решения. Отопление и вентиляция, внутренний водопровод и канализация/из типового проекта 902-1-60/.
- Альбом II Архитектурно-строительные решения. Надземная часть. Общие чертежи, узлы и детали.
- Альбом III Строительные решения. Подземная часть/сборный вариант/.
- Альбом IV Изделия. Надземная часть.
- Часть 1 Изделия. Подземная часть.
- Часть 2 Изделия. Подземная часть.
- Альбом V Электрооборудование, автоматизация и технологический контроль. Чертежи монтажной зоны/из типового проекта 902-1-60/.
- Альбом VI Заказные спецификации/из типового проекта 902-1-60/.
- Альбом VII Ведомости потребности в материалах.
- Альбом VIII Сметы. Общая часть/из типового проекта 902-1-60/.
- Альбом IX Сметы. Подземная часть/сборный вариант/.

АЛЬБОМ IV часть 2.

Разработан проектным институтом
„Харьковский Водоканал проект“

Главный инженер института

Главный инженер проекта

Г. А. Бондаренко
В. Г. Балтер

Г. А. Бондаренко

В. Г. Балтер

Утвержден Главпроектстройпроектком Госстроя СССР
протокол № 15 от 29 апреля 1982 г.
Введен в действие в/о „Союзводоканалпроект“
с 1 ноября 1982 г. приказ № 194 от 1 октября 1982 г.

				Привязан	

Изм. №

Форма	Обозначение	Наименование	Стр.	Примечание
12	902-1-63-КЖИ-ДО	Содержание листов выпуска	2	
11	-ТТ1	Технические требования к изготовлению сборных железобетонных изделий.	3	
11	-ТТ2	Технические требования к изготовлению арматурных и закладных изделий	3	
12	-ВС	Ведомость расхода стали	4	
12	-У	Узлы 1÷7	5,6	
11	-ПС 67.20-1	Панель стеновая ПС67.20-1	7	
11	-ПС 67.20-2	" ПС67.20-2	7	
12	-ПС 67.20-1СБ	" ПС67.20-1, СБ	8	
12	-ПС 67.20-2СБ	" ПС67.20-2 СБ	9	
12	-ПС 67.20-1(2)-01	" ПС67.20-1(2)-01	10	
12	-ПС 67.20-1(2)-02	" ПС67.20-1(2)-02	10	
12	-ПС 67.20-1(2)-03	" ПС67.20-1(2)-03	11	
12	-ПС 67.20-1(2)-04	" ПС67.20-1(2)-04	11	
12	-ПС 67.20-1(2)-05	" ПС67.20-1(2)-05	12	
12	-ПС 67.20-1(2)-06	" ПС67.20-1(2)-06	12	
12	-ПС 67.20-1(2)-07	" ПС67.20-1(2)-07	13	
12	-ПС 67.20-1(2)-08	" ПС67.20-1(2)-08	13	
11	-ПС 67.20-Кр1	Каркас плоский Кр1	14	
11	-Кр2, Кр3	" Кр2, Кр3	14	
11	-С1	Сетка арматурная С1	15	
11	-С2	" С2	15	

Форма	Обозначение	Наименование	Стр.	Примечание
11	ТП 902-1-63-КЖИ-С3	Сетка арматурная С3	16	
11	-С4	" С4	16	
11	-С5	" С5	17	
11	-С6	" С6	17	
11	-МН2	Изделие закладное МН2	18	
11	-МН1	" МН1	18	
11	-МН4	" МН4	19	
11	-МН3	" МН3	19	
11	-МН5	" МН5	20	
11	-МС1	Изделие соединительное МС1	21	
11	-МС2	" МС2	21	
11	-МС3	" МС3	22	
11	-МС4	" МС4	22	
11	-МС5	" МС5	23	
11	-МС6	" МС6	23	
11	-МС7	" МС7	24	
11	-МС8	" МС8	24	
11	-МС9	" МС9	25	
11	-МС10	" МС10	25	

Привязан

Науч.отд.	Шейко	ВЛ
Н.контр.	Власенко	ВЛ
Рук.гр.	Бродская	ВЛ
Ст.инж.	Черенкова	ВЛ
Инж.	Ясинская	ВЛ

ТП 902-1-63 КЖИ-ДО

Содержание листов выпуска

Стадия	Лист	Листов
Р		1

Госстрой СССР
Союзводоканалпроект
Харьковский
Водоканалпроект

18303-04 3

Технические требования к изготовлению сборных железобетонных изделий

1. Сборные железобетонные изделия запроектированы из тяжелого бетона при условии их изготовления в заводских условиях в инвентарных стальных формах. Изделия должны изготавливаться в точном соответствии с рабочими чертежами, а также требованиями ГОСТ 13015-75 "Изделия железобетонные и бетонные. Общие технические требования".
2. Изделия армируются арматурными сетками и каркасами.
3. Фиксация закладных изделий осуществляется путем крепления их к опалубочной форме.
4. Для строповки изделий при извлечении их из опалубочной формы и при их транспортировке предусмотрено применение строповочных петель.
5. Складирование изделий производится в штабелях. Высота штабеля назначается из условия обеспечения требований техники безопасности согласно СНиП III-4-80. Подкладки должны устанавливаться в местах расположения строповочных петель.
6. Погрузку и транспортирование изделий следует производить в соответствии с рекомендациями "Временных указаний по перевозке унифицированных сборных железобетонных деталей и конструкций промышленного строительства автомобильным транспортом." (Стройиздат 1966г.)
7. Указания о материалах для изготовления стеновых панелей см. т.п. 902-1- альбом III.

Привязан						
ИНВ. №			ТП 902-1- 63 - КЖУ-ТТ1			
Нам. отв.	Щейко	Щейко	Технические требования к изготовлению сборных железобетонных изделий.	Стандия	Лист	Листов
И. контр.	Власенко	Власенко		Р		1
Рук. гр.	Бродская	Бродская		Госстрой СССР Союзвобканалниипроект Харьковский Водоканалпроект		
Ст. инж.	Череповба	Череповба				
Инж.	Ясинская	Ясинская				

Технические требования к изготовлению арматурных и закладных изделий.

1. Плоские арматурные изделия следует изготавливать при помощи контактной точечной сварки. Сварку сеток и каркасов производить во всех точках пересечения стержней.
2. Объединение плоских каркасов в пространственные производить в кондукторах при помощи электросварочных клещей.
3. Размеры сеток и каркасов даны по осям и торцам стержней.
4. Сварку производить в соответствии с ГОСТ 19292-73 "Соединения сварные элементов закладных деталей сборных железобетонных конструкций" СН 393-76.
5. В пространственных каркасах отдельные стержни, не входящие в состав плоских каркасов, привязывать к поперечным стержням пространственных каркасов.
6. Сварку табурных соединений крутых стержней с листовым прокатом закладных изделий выполнять под слоем флюса.
7. Материал прокатной стали закладных изделий принять марки ВСт.3 кп2 для сварных конструкций по ГОСТ 380-71.* Толщины сварных швов принять по наименьшей толщине свариваемых элементов.

Привязан						
ИНВ. №			ТП 902-1- 63 - КЖУ-ТТ2			
Нам. отв.	Щейко	Щейко	Технические требования к изготовлению арматурных и закладных изделий	Стандия	Лист	Листов
И. контр.	Власенко	Власенко		Р		1
Рук. гр.	Бродская	Бродская		Госстрой СССР Союзвобканалниипроект Харьковский Водоканалпроект		
Ст. инж.	Череповба	Череповба				
Инж.	Ясинская	Ясинская				

Типовой проект 902-1- 63 Альбом II часть 2

**Ведомость расхода стали на элемент, К8
Вариант с клиновидным стыком**

Марка элемента	Изделия арматурные												Изделия закладные												Общий расход						
	Арматура класса						Прокат марки						Арматура класса						Прокат марки												
	A I			A III			B ст3 КП2			Всего	A I			A III			B ст3 КП2			B ст3 ПС2			Всего								
	ГОСТ 5781-75			ГОСТ 5.1459-72*			ГОСТ 19903-74				ГОСТ 5781-75			ГОСТ 5.1459-72*			ГОСТ 19903-74			ГОСТ 380-71											
	φ6	φ10	Итого	φ10	φ12	φ16	Итого	-δ-6	2140 ^л x12	Итого	φ6	φ22	Итого	φ8	φ12	φ16	Итого	-δ-6	-δ-8	-δ-12	Итого	φ25	φ40	Итого							
ПС67.20-1-01	1.8	21.2			23.0	138.4	54.0	84.7	277.1	36.0	38.4		74.4	374.5	0.8	17.2		18.0	12.7	4.8	-	17.5	110.8	11.4	-	122.2	45.9	2.4	48.3	206.0	580.5
ПС67.20-1-02	1.8	21.2			23.0	138.4	54.0	84.7	277.1	36.0	38.4		74.4	374.5	0.8	17.2		18.0	-	3.0	4.0	7.0	-	5.7	15.4	21.1	45.9	2.4	48.3	94.4	468.9
ПС67.20-1-03	1.8	21.2			23.0	138.4	54.0	84.7	277.1	36.0	38.4		74.4	374.5	0.8	17.2		18.0	-	6.0	-	6.0	-	11.4	-	11.4	45.9	2.4	48.3	83.7	458.2
ПС67.20-1-04	1.8	21.2			23.0	138.4	54.0	84.7	277.1	36.0	38.4		74.4	374.5	0.8	17.2		18.0	12.0	4.8	-	16.8	107.7	13.0	-	120.7	45.9	2.4	48.3	203.8	578.3
ПС67.20-1-05	1.8	21.2			23.0	138.4	54.0	84.7	277.1	36.0	38.4		74.4	374.5	0.8	17.2		18.0	-	4.8	-	4.8	-	11.4	-	11.4	45.9	2.4	48.3	82.5	457.0
ПС67.20-1-06	1.8	21.2			23.0	138.4	54.0	84.7	277.1	36.0	38.4		74.4	374.5	0.8	17.2		18.0	-	5.8	-	5.8	-	13.3	-	13.3	45.9	2.4	48.3	85.4	459.9
ПС67.20-1-07	1.8	21.2			23.0	138.4	54.0	84.7	277.1	36.0	38.4		74.4	374.5	0.8	17.2		18.0	-	11.8	-	11.8	-	24.7	-	24.7	45.9	2.4	48.3	102.8	477.3
ПС67.20-1-08	1.8	21.2			23.0	138.4	54.0	84.7	277.1	36.0	38.4		74.4	374.5	0.8	17.2		18.0	-	3.0	4.0	7.0	-	5.7	15.4	21.1	45.9	2.4	48.3	94.4	468.9

Вариант со шпоночным стыком

ПС67.20-2-01	1.8	21.2			23.0	149.0	59.4	84.7	293.1	36.0	38.4		74.4	390.5	0.8	17.2		18.0	12.7	7.6	-	20.3	110.8	19.0	-	129.8	45.9	2.4	48.3	216.4	606.9
ПС67.20-2-02	1.8	21.2			23.0	149.0	59.4	84.7	293.1	36.0	38.4		74.4	390.5	0.8	17.2		18.0	-	5.8	4.0	9.8	-	13.3	15.4	28.7	45.9	2.4	48.3	104.8	495.3
ПС67.20-2-03	1.8	21.2			23.0	149.0	59.4	84.7	293.1	36.0	38.4		74.4	390.5	0.8	17.2		18.0	-	8.8	-	8.8	-	19.0	-	19.0	45.9	2.4	48.3	94.1	484.6
ПС67.20-2-04	1.8	21.2			23.0	149.0	59.4	84.7	293.1	36.0	38.4		74.4	390.5	0.8	17.2		18.0	12.0	7.6	-	19.6	107.7	20.6	-	128.3	45.9	2.4	48.3	214.2	604.7
ПС67.20-2-05	1.8	21.2			23.0	149.0	59.4	84.7	293.1	36.0	38.4		74.4	390.5	0.8	17.2		18.0	-	7.6	-	7.6	-	19.0	-	19.0	45.9	2.4	48.3	92.9	483.4
ПС67.20-2-06	1.8	21.2			23.0	149.0	59.4	84.7	293.1	36.0	38.4		74.4	390.5	0.8	17.2		18.0	-	8.6	-	8.6	-	20.9	-	20.9	45.9	2.4	48.3	95.7	486.2
ПС67.20-2-07	1.8	21.2			23.0	149.0	59.4	84.7	293.1	36.0	38.4		74.4	390.5	0.8	17.2		18.0	-	14.6	-	14.6	-	32.3	-	32.3	45.9	2.4	48.3	113.2	503.7
ПС67.20-2-08	1.8	21.2			23.0	149.0	59.4	84.7	293.1	36.0	38.4		74.7	390.5	0.8	17.2		18.0	-	5.8	4.0	9.8	-	13.3	15.4	28.7	45.9	2.4	48.3	104.8	495.3

В ведомости расхода стали сальники не учтены в виду изменения в зависимости от марки насоса.

Прибязан

Нач.отз.	Шейко	Шейко
Н.контр.	Власенко	Власенко
Рук.гр.	Бродская	Бродская
Ст.инж.	Доценко	Доценко
Инж.	Ясинская	Ясинская

Т.П. 902-1-63-КЖИ-ВС

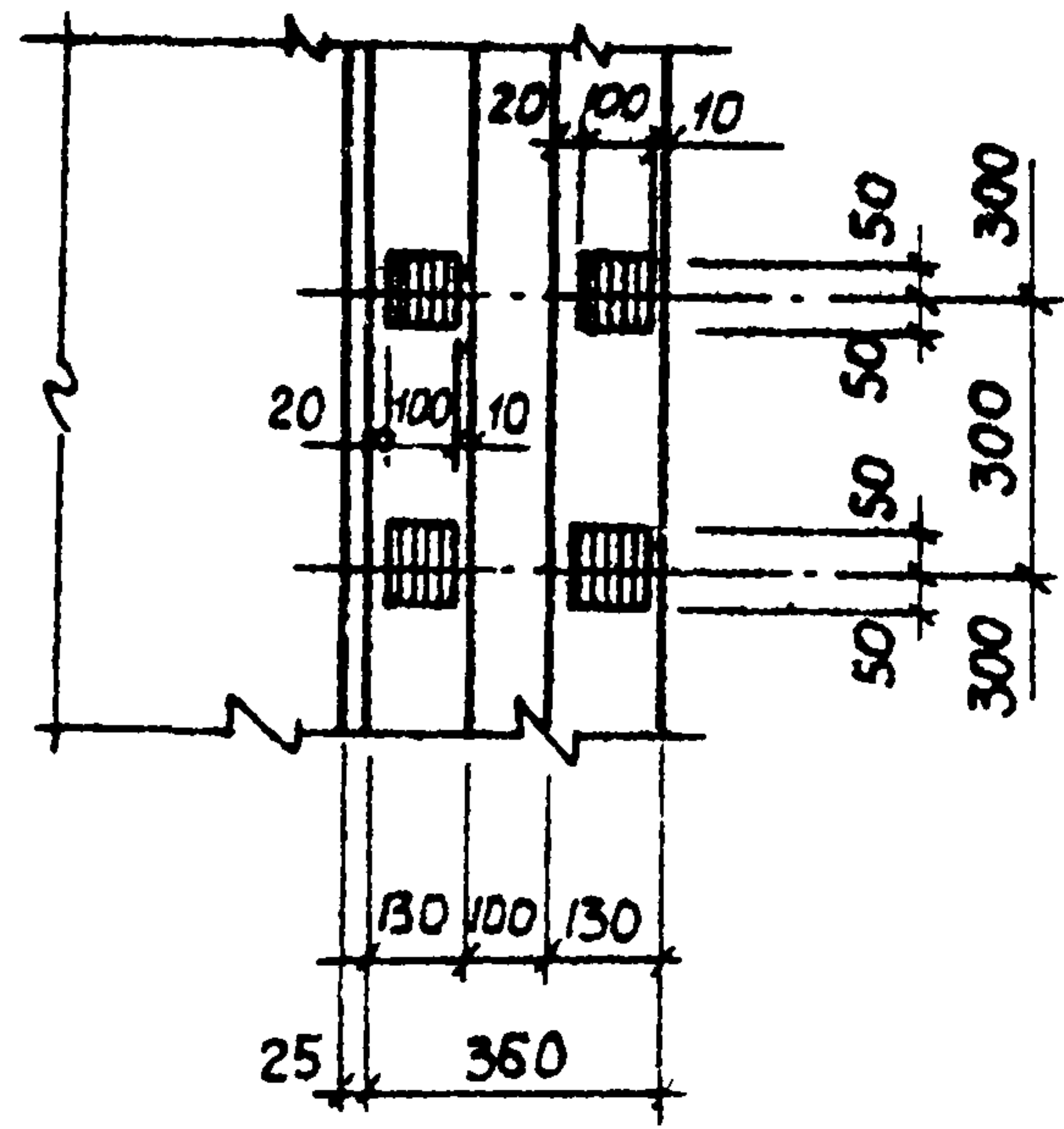
**Ведомость расхода
стали.**

Стация	Лист	Листов
Р		3
Росстрой СССР Сибирский каналный проект Тарьковский Водоканал проект		

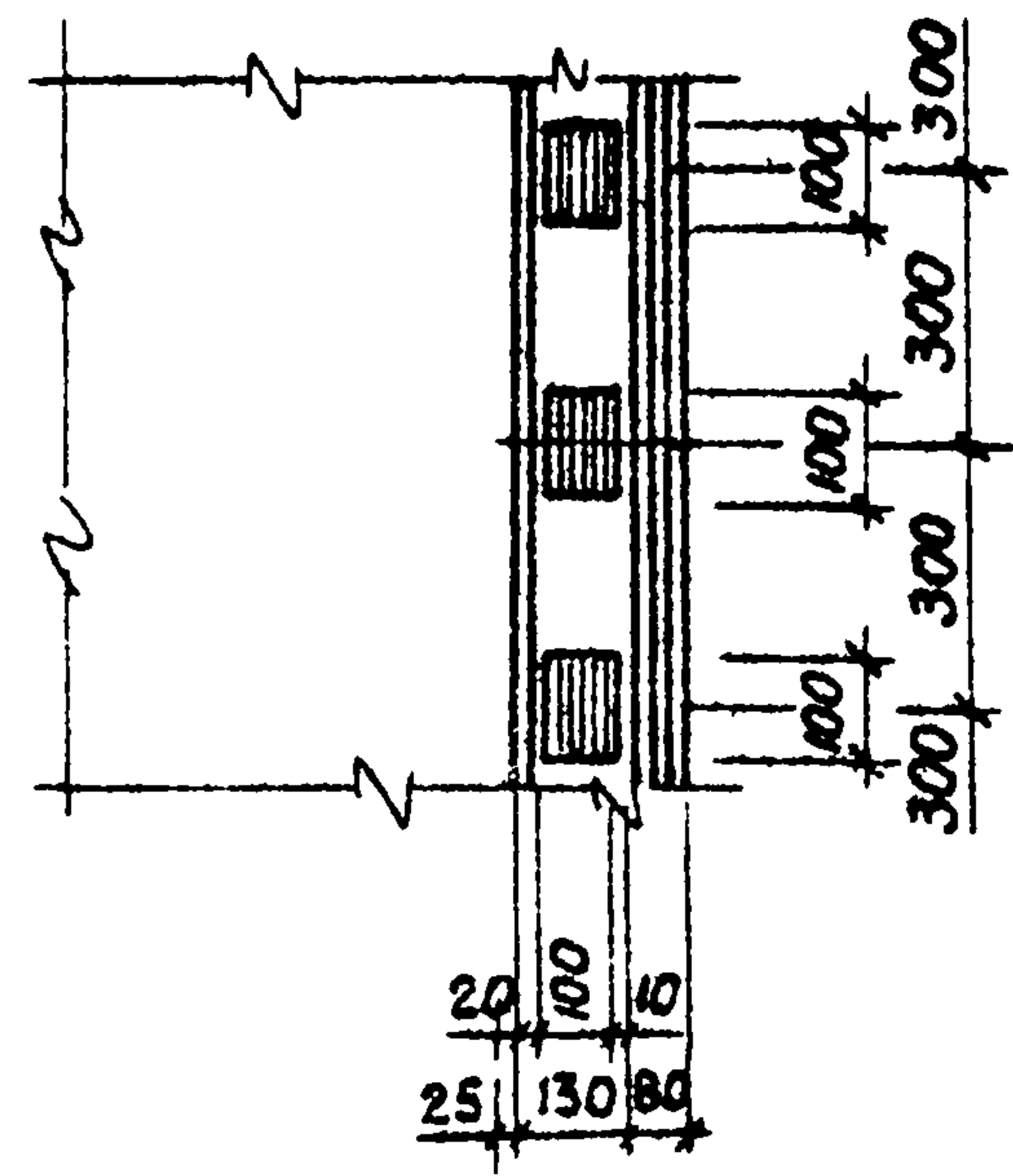
Копировал Зайцева
18303-04 5

Формат 12

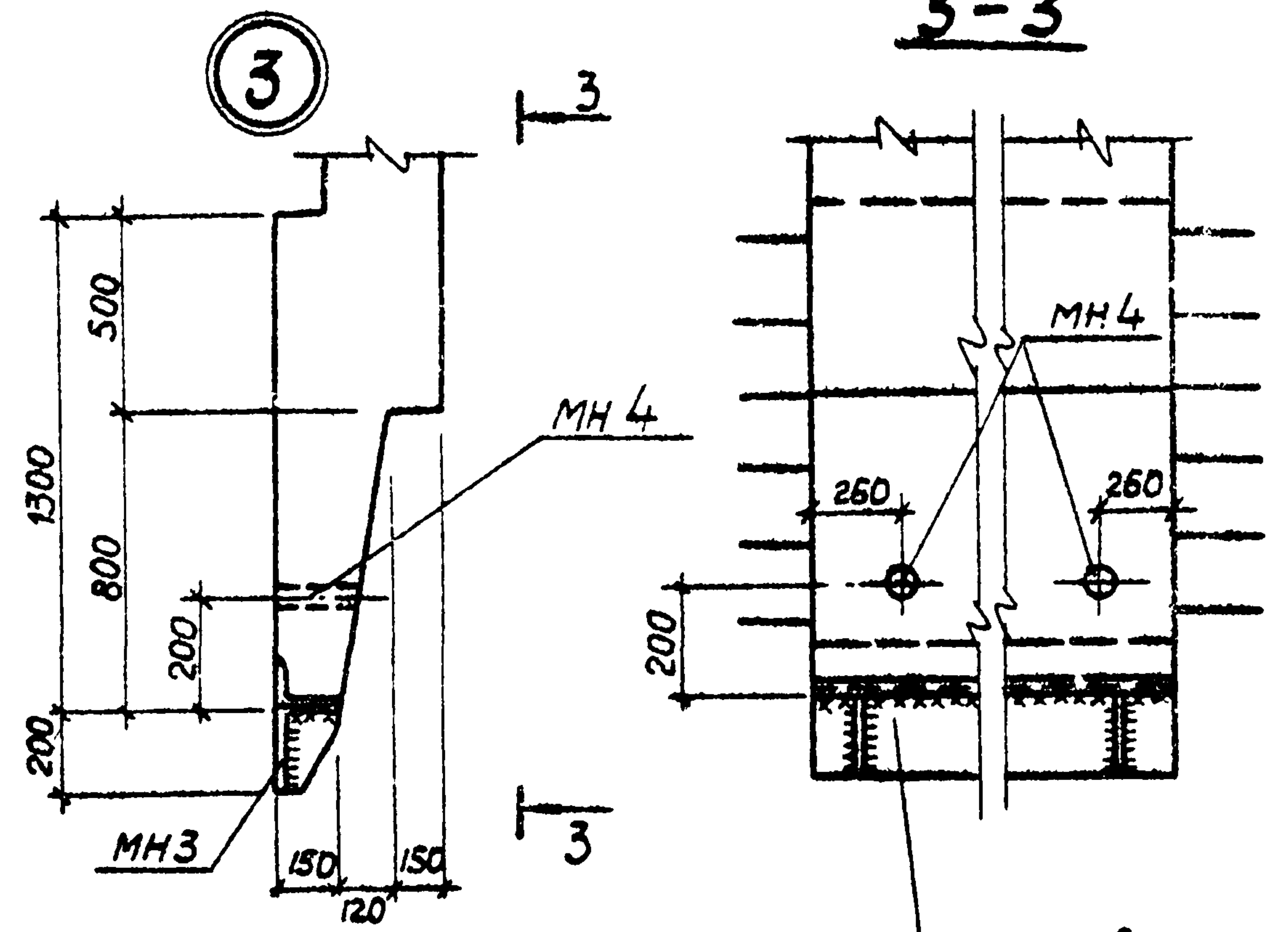
1-1



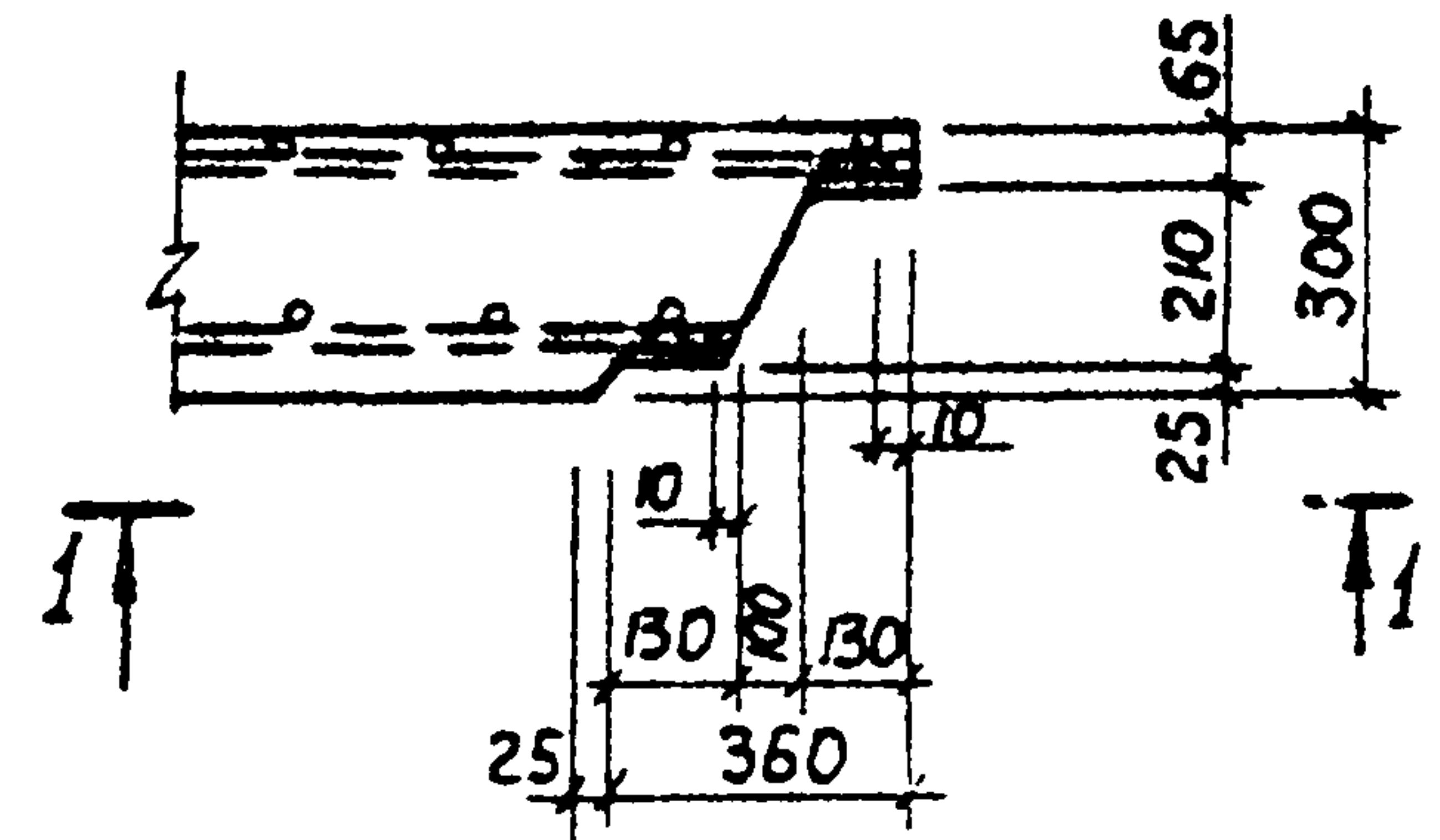
2-2



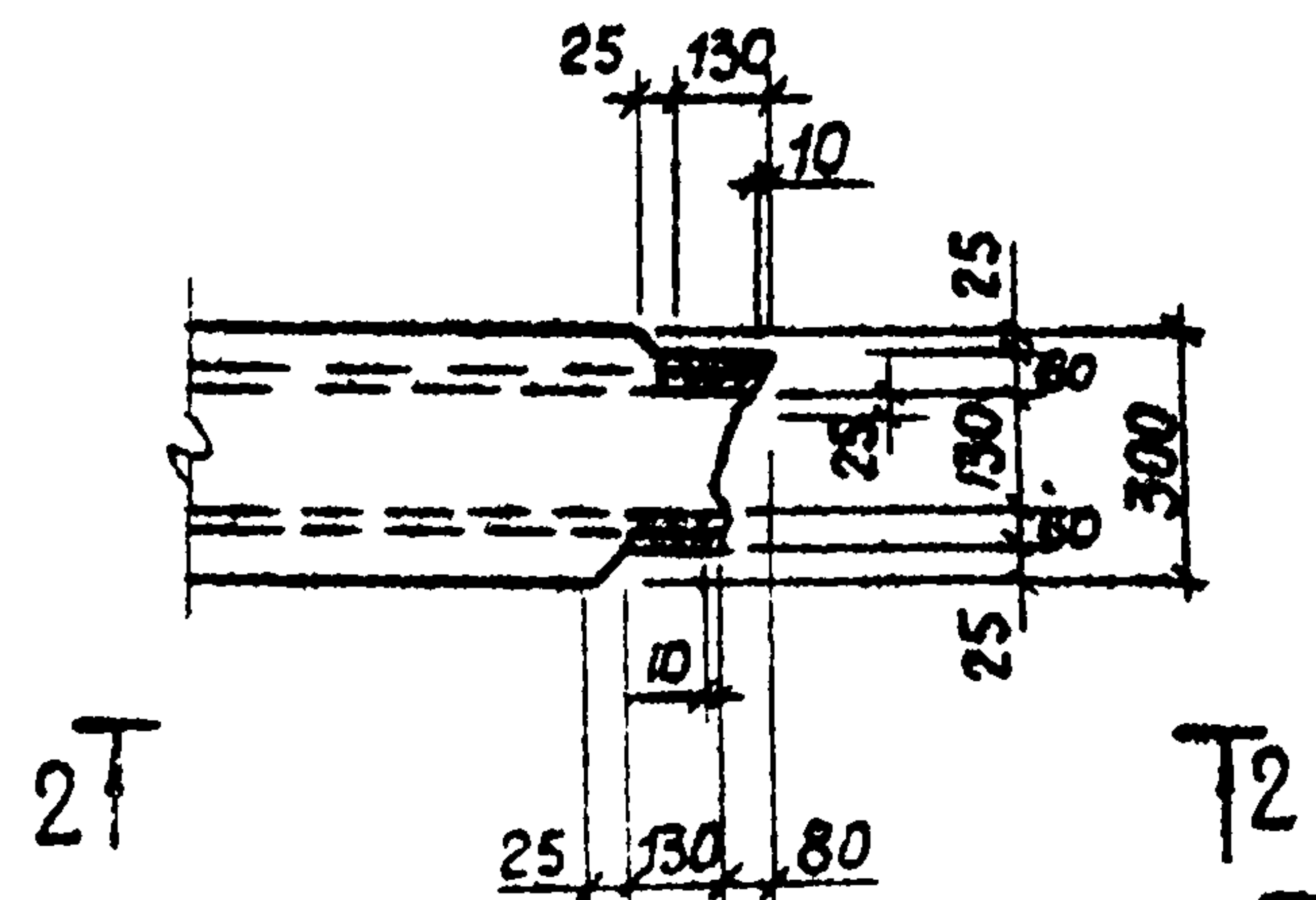
3-3



1



2



МН3 приварить до производства работ

Привязан

Нач. отд.	Шейкс	
Н. контр.	Власенко	
Рук. гр.	Бродская	
Ст. инж.	Доценко	
Инв. №	Цифр.	Ильинская

902-1-63-КЖУ-У

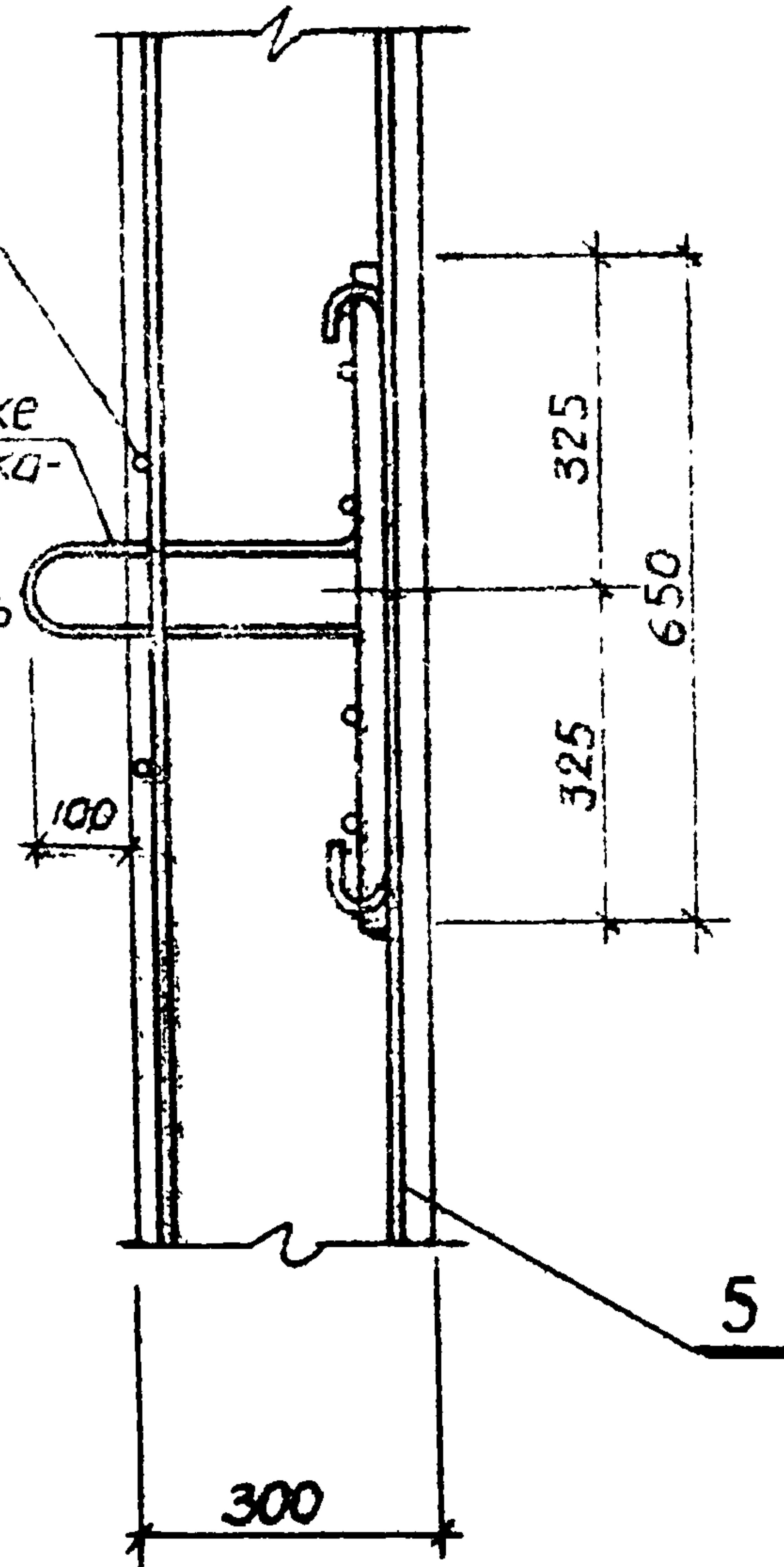
Узлы 1÷7

Студия	Масса	Масштаб
Р		1:50
Лист 1	Листов 2	

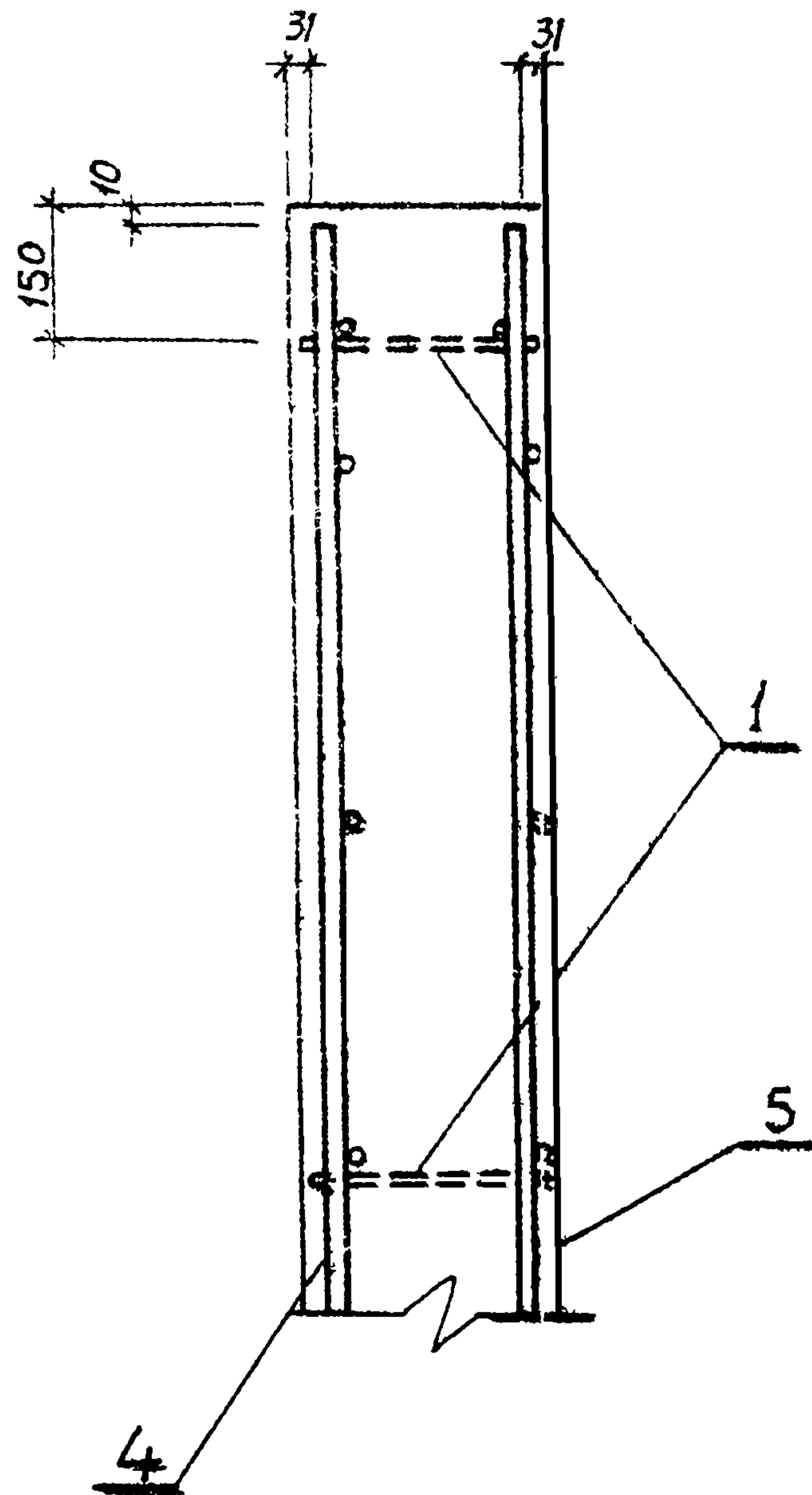
Госстрой СССР
Днепропетровский филиал
Тарьковский
Водоканалпроект

4

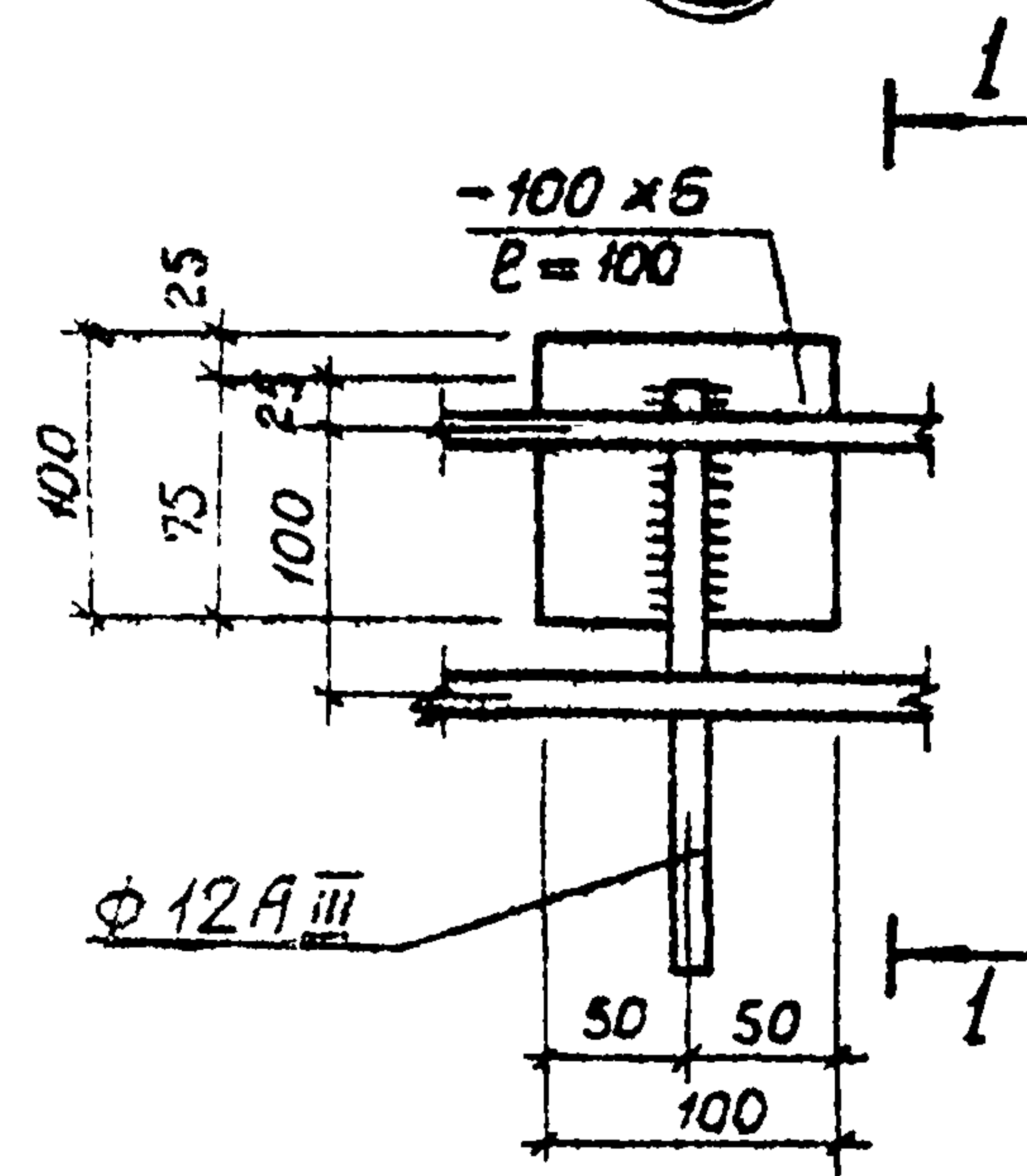
Поперечный стержень сетки
При установке петля допускается перерезать поперечный стержень сетки



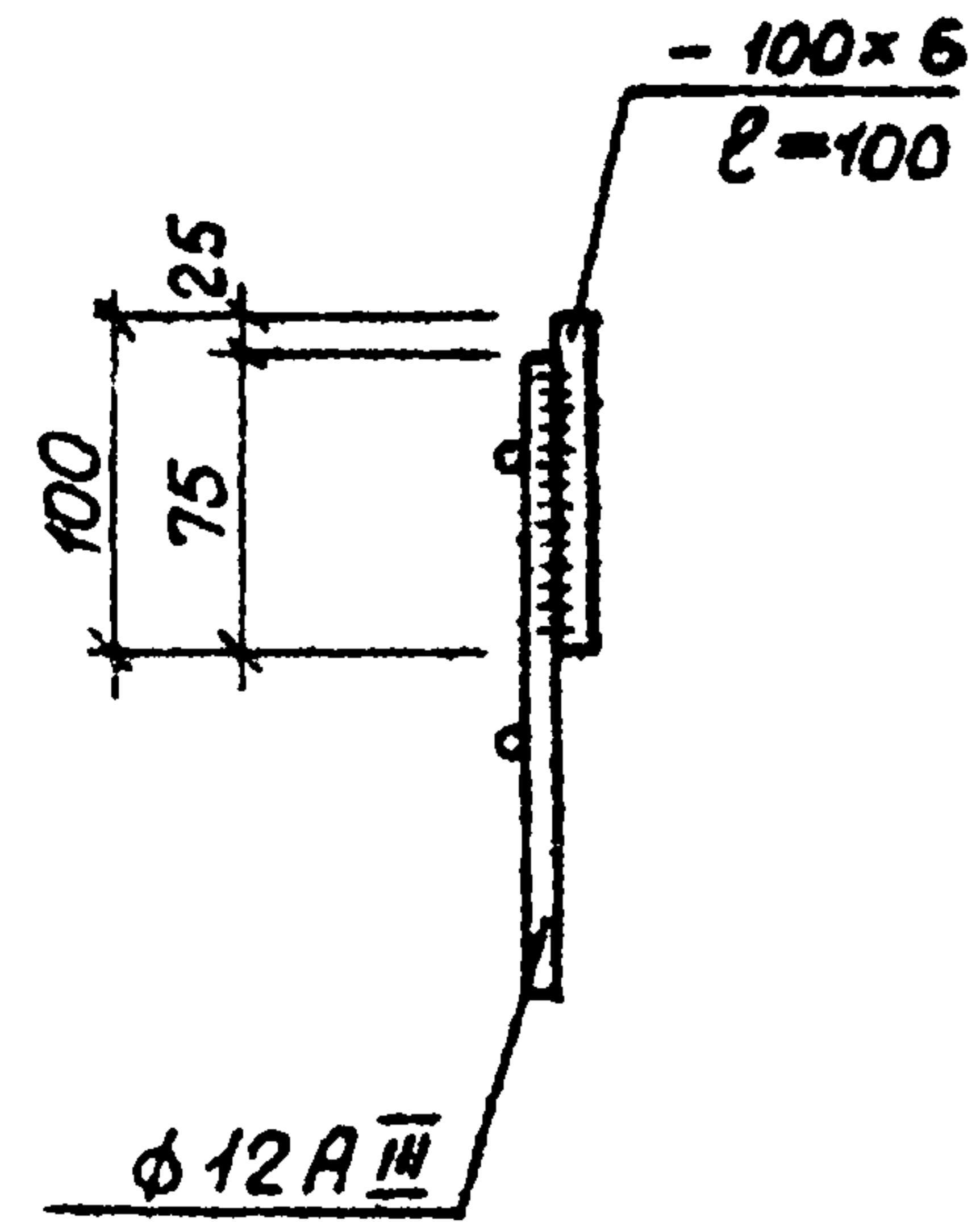
5



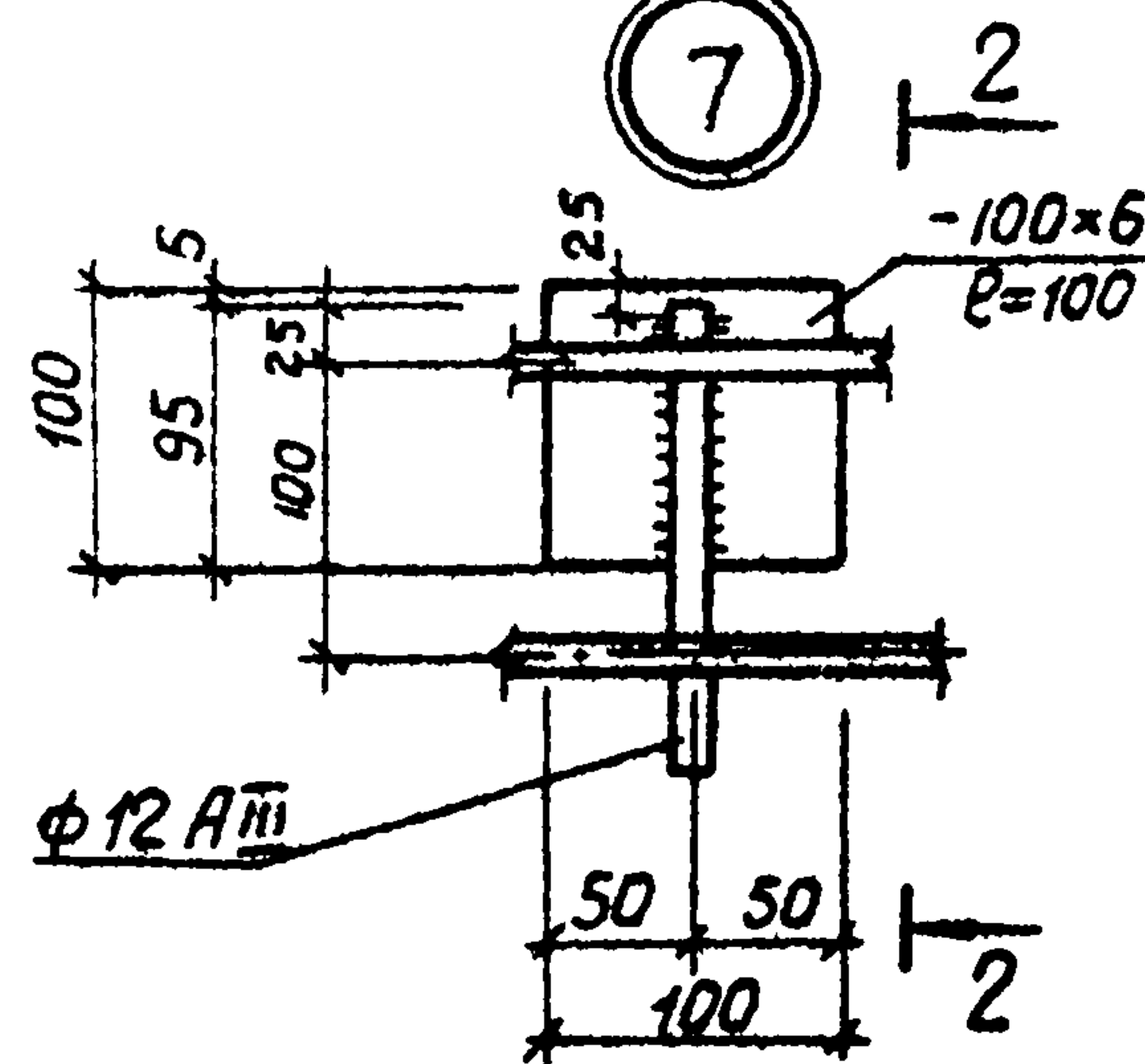
6



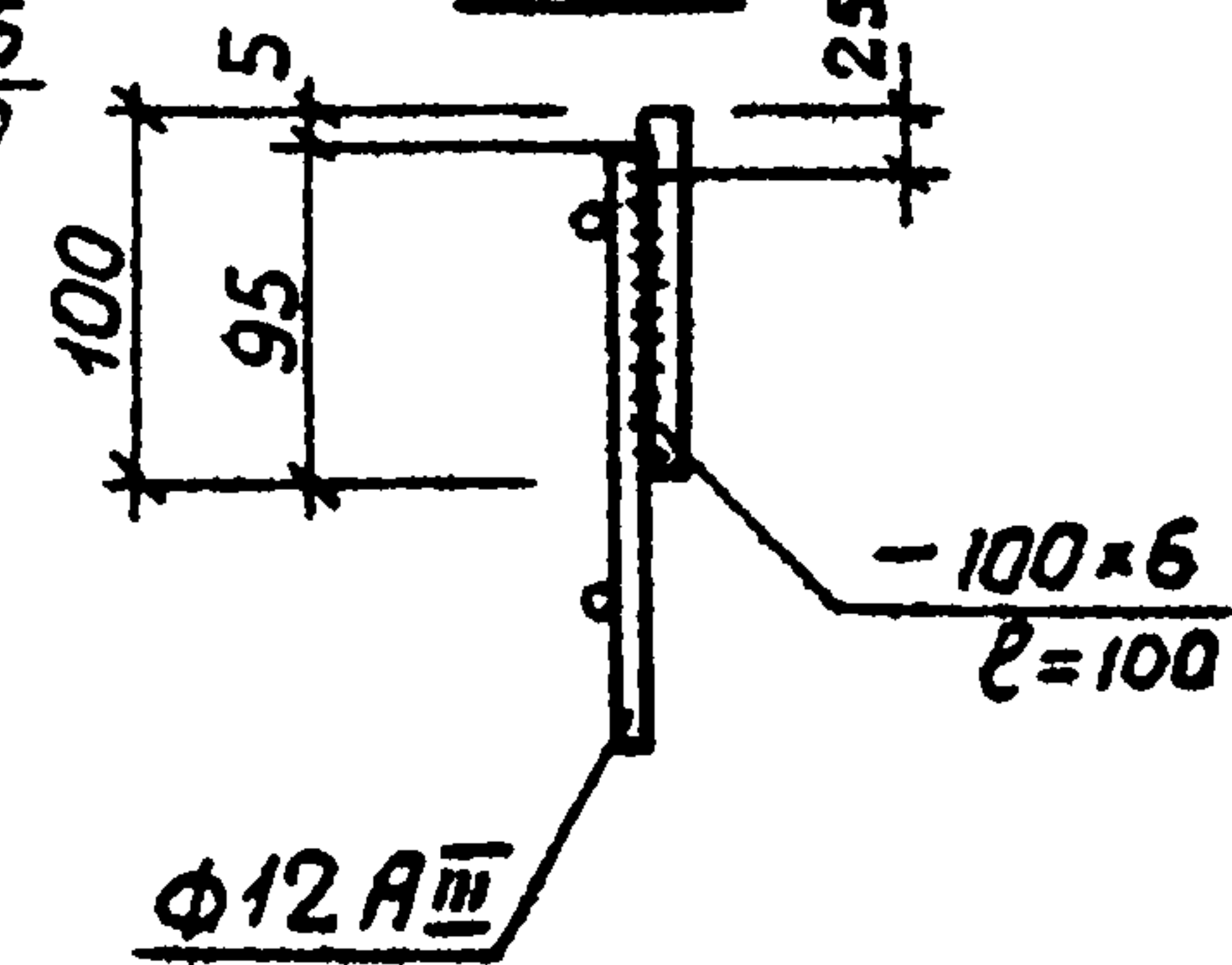
1-1



7



2-2



Привязан			
Изм. №			

Т.п. 902-1-63-КЖЦ-У

Лист
2

18303-04 Копировал-Га

Формат	Зона	Поз.	Обозначение	Наименование	Кол.	Примечание
				<u>Документация</u>		
И			902-1-63-КЖИ-ТТ1	Технические требования		
12			-У	Узлы 1÷7		
12			-ВС	Ведомость расхода стали		
12			-ПС 67.20-1СБ	Сборочный чертеж		
				<u>Сборочные единицы</u>		
И	1		902-1-63КЖИ-Кр1	Каркас плоский Кр1	4	
И	2		-Кр2, Кр3	То же Кр2	1	
И	3		-Кр2, Кр3	" Кр3	1	
И	4		-С1	Сетка арматурная С1	1	
И	5		-С2	То же С2	1	
И	6		-С3	" С3	1	
И	7		-С4	" С4	1	
И	8		-С5	" С5	4	
И	9		-МН1	Изделие закладное МН1	4	
И	10		-МН2	То же МН2	2	
И	11		-МН3	" МН3	1	
И	12		-МН4	" МН4	3	
				<u>Материалы</u>		
				Бетон марки М300	3.22	м ³

Привязан		Остальное см. спецификацию исполнения	
ИИВ. №		Т.п. 902-1-63-КЖИ-ПС 67.20-1	
Нач. отд.	Шейко	Панель стеновая ПС 67.20-1	Стадия
И.контр.	Власенко		Лист
Рук. гр.	Бродская		Листов
Ст. инж.	Доценко		Р
Инж.	Лыгин		1
		Госстрой СССР Союзводоканалпроект Харьковский Водоканалпроект	

Формат 11

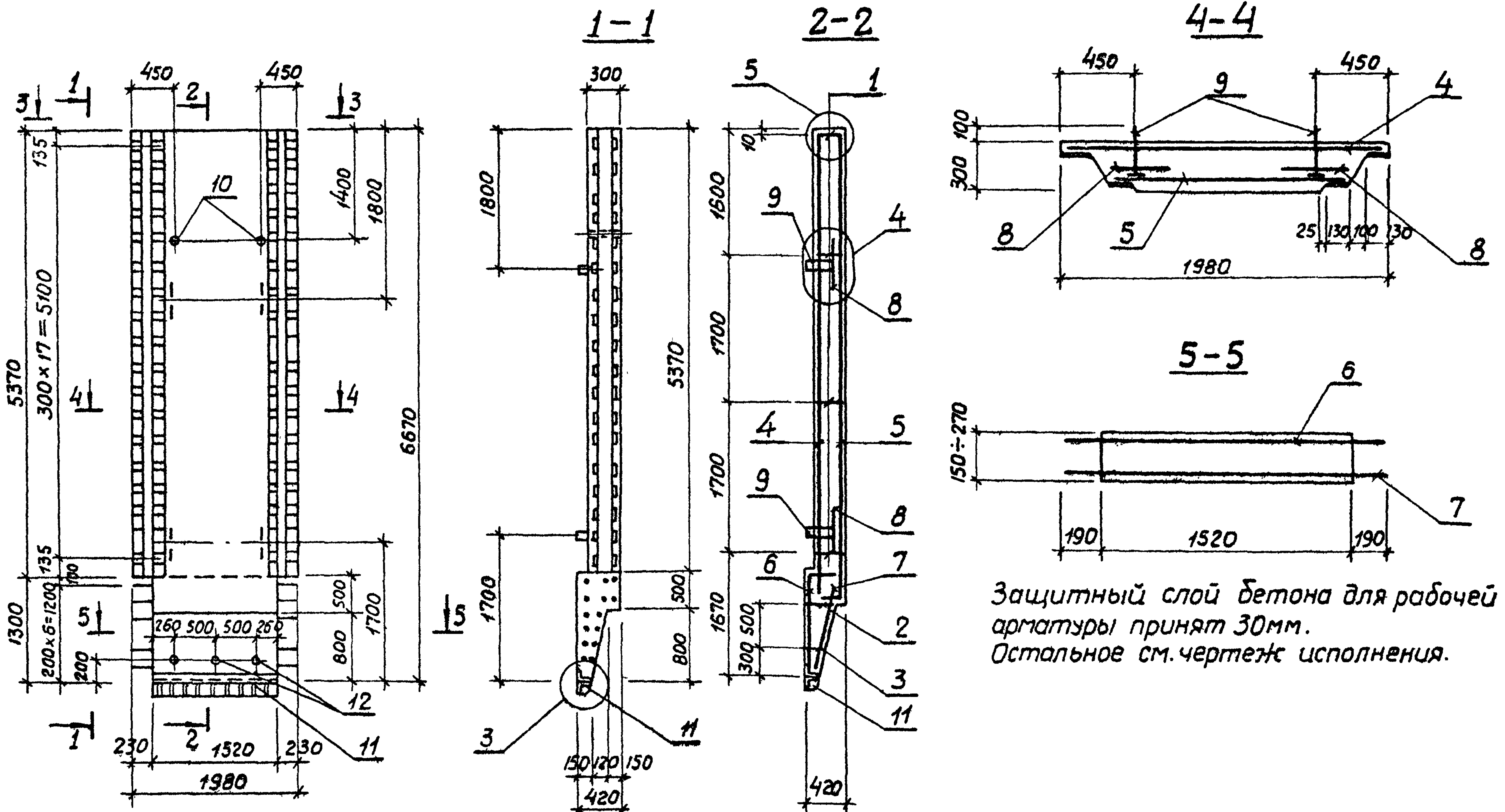
Формат	Зона	Поз.	Обозначение	Наименование	Кол.	Примечание
				<u>Документация</u>		
И			902-1-63-КЖИ-ТТ1	Технические требования		
12			-У	Узлы 1÷7		
12			-ВС	Ведомость расхода стали		
12			-ПС 67.20-2СБ	Сборочный чертеж		
				<u>Сборочные единицы и детали</u>		
И	1		902-1-63-КЖИ-Кр1	Каркас плоский Кр1	4	
И	2		-Кр2, Кр3	То же Кр2	1	
И	3		-Кр2, Кр3	" Кр3	1	
И	4		-С1	Сетка арматурная С1	1	
И	5		-С6	То же С6	1	
И	6		-С3	" С3	1	
И	7		-С4	" С4	1	
И	8		-С5	" С5	4	
И	9		-МН1	Изделие закладное МН1	4	
И	10		-МН2	То же МН2	2	
И	11		-МН3	" МН3	1	
И	12		-МН4	" МН4	3	
			1.400-15. В1. 150-26	" МН137-3	2	
				<u>Материалы</u>		
				Бетон марки М300	3.63	м ³

Привязан		Остальное см. спецификацию исполнения	
ИИВ. №		Т.п. 902-1-63-КЖИ-ПС 67.20-2	
Нач. отд.	Шейко	Панель стеновая ПС 67.20-2	Стадия
И.контр.	Власенко		Лист
Рук. гр.	Бродская		Листов
Ст. инж.	Доценко		Р
Инж.	Лыгин		1
		Госстрой СССР Союзводоканалпроект Харьковский Водоканалпроект	

Копировал - Гомельская

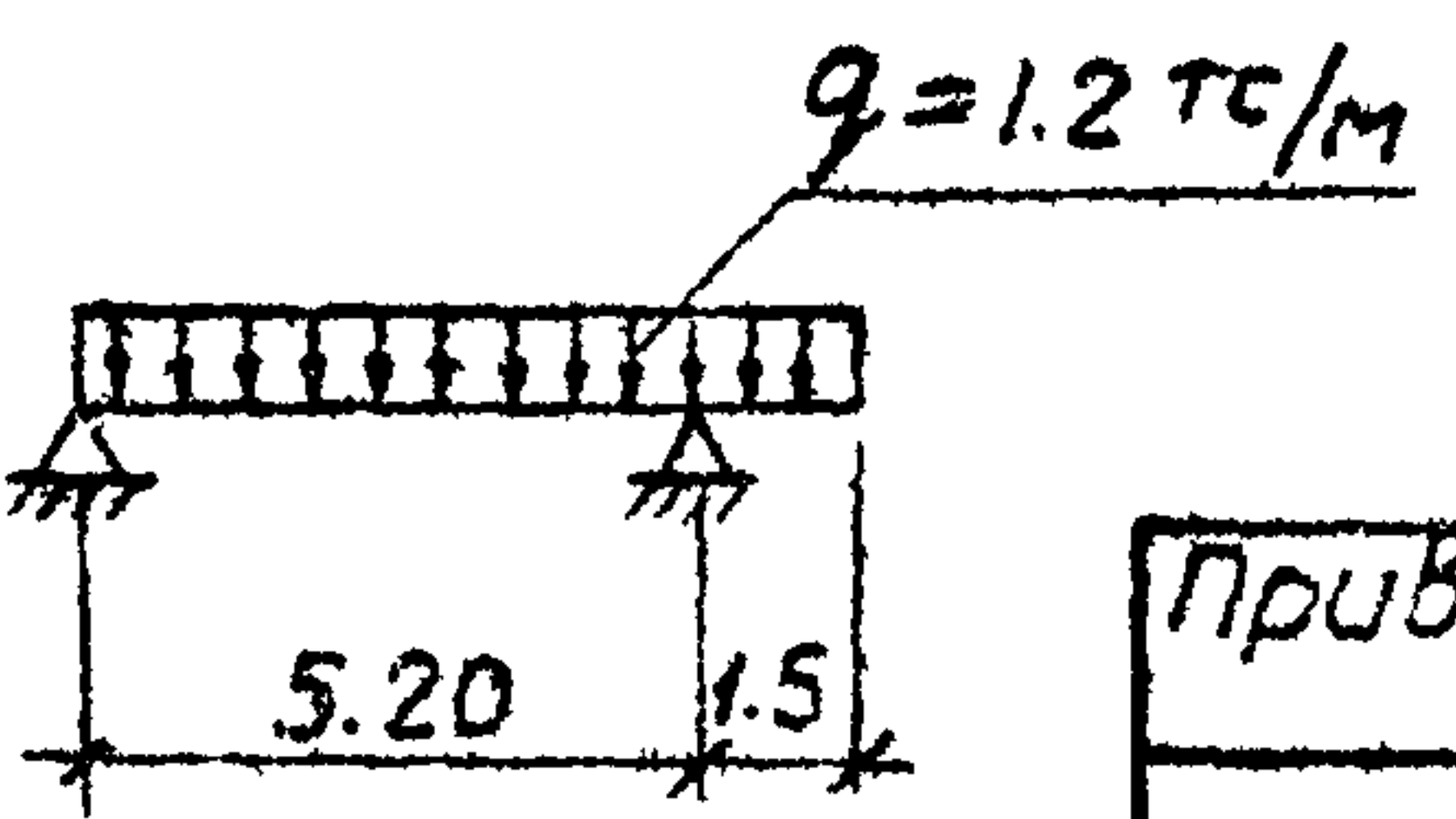
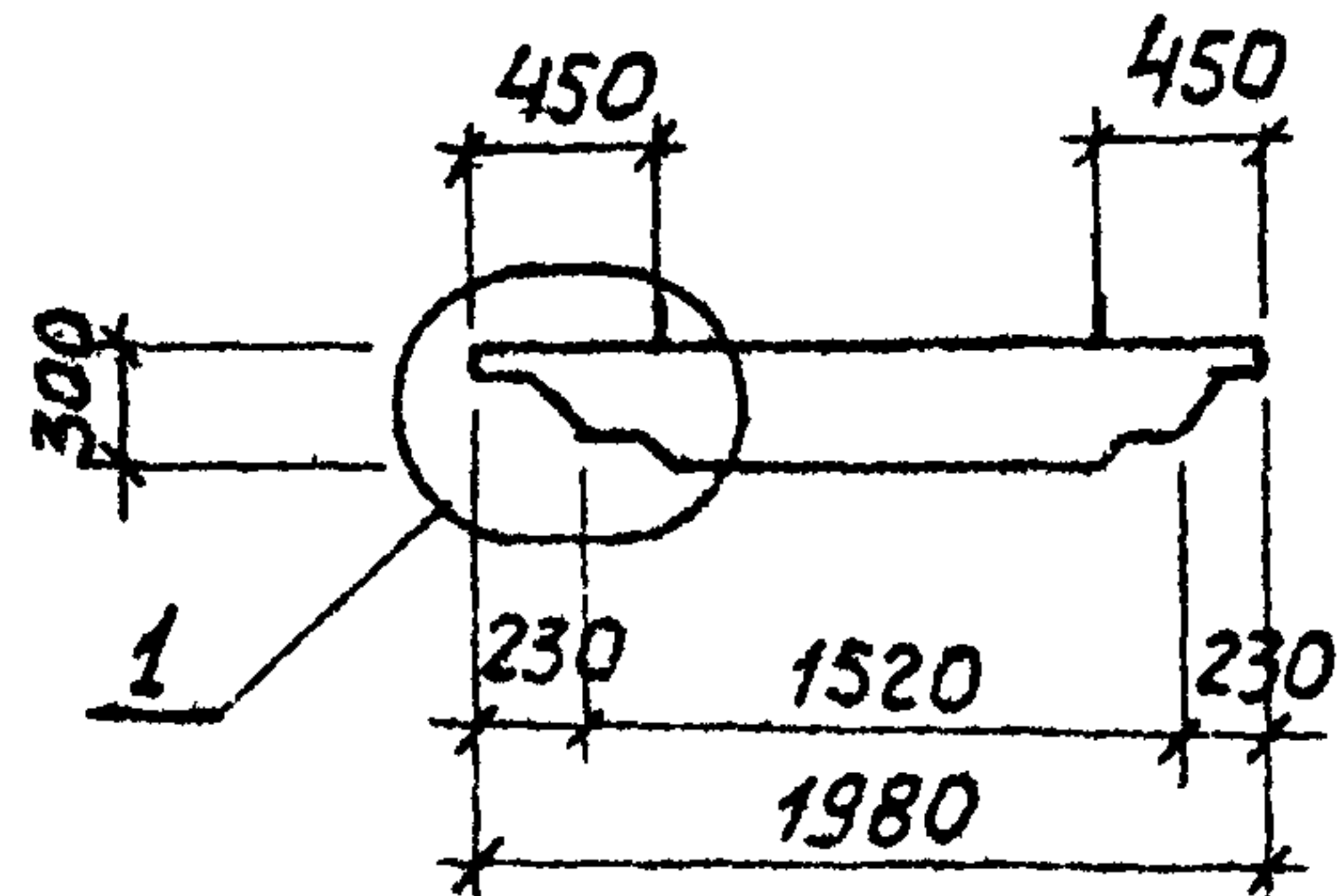
Формат 11

18303-04 8

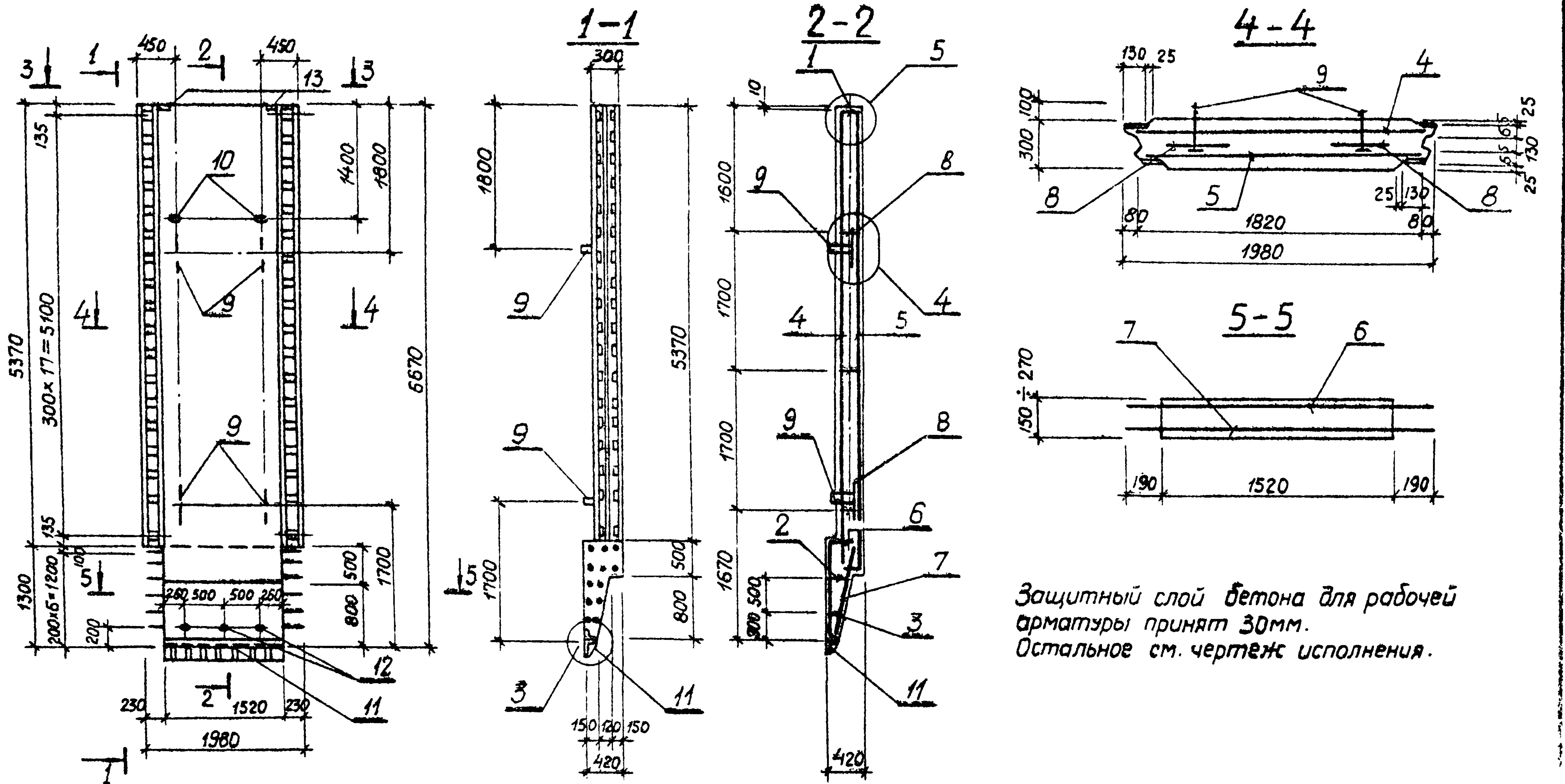


Защитный слой бетона для рабочей арматуры принят 30мм.
Остальное см. чертёж исполнения.

Расчетная схема панели при подъеме.



Т.П. 902-1-63-КЖИ-ПС 67.20-1СБ			
Панель стеновая ПС 67.20-1	Стадия	Масса	Масштаб
	Р.	8150кг	
Привязан	Лист	Листов 1	
	Инв. №	Росстрой СССР Союзводоканалпроект Тарьковский Водоканалпроект	
Нач. отд.	Шейко		
Н. контр.	Власенко		
Рук. гр.	Бродская		
Ст. инж.	Доценко		
Инж.	Лыгин		

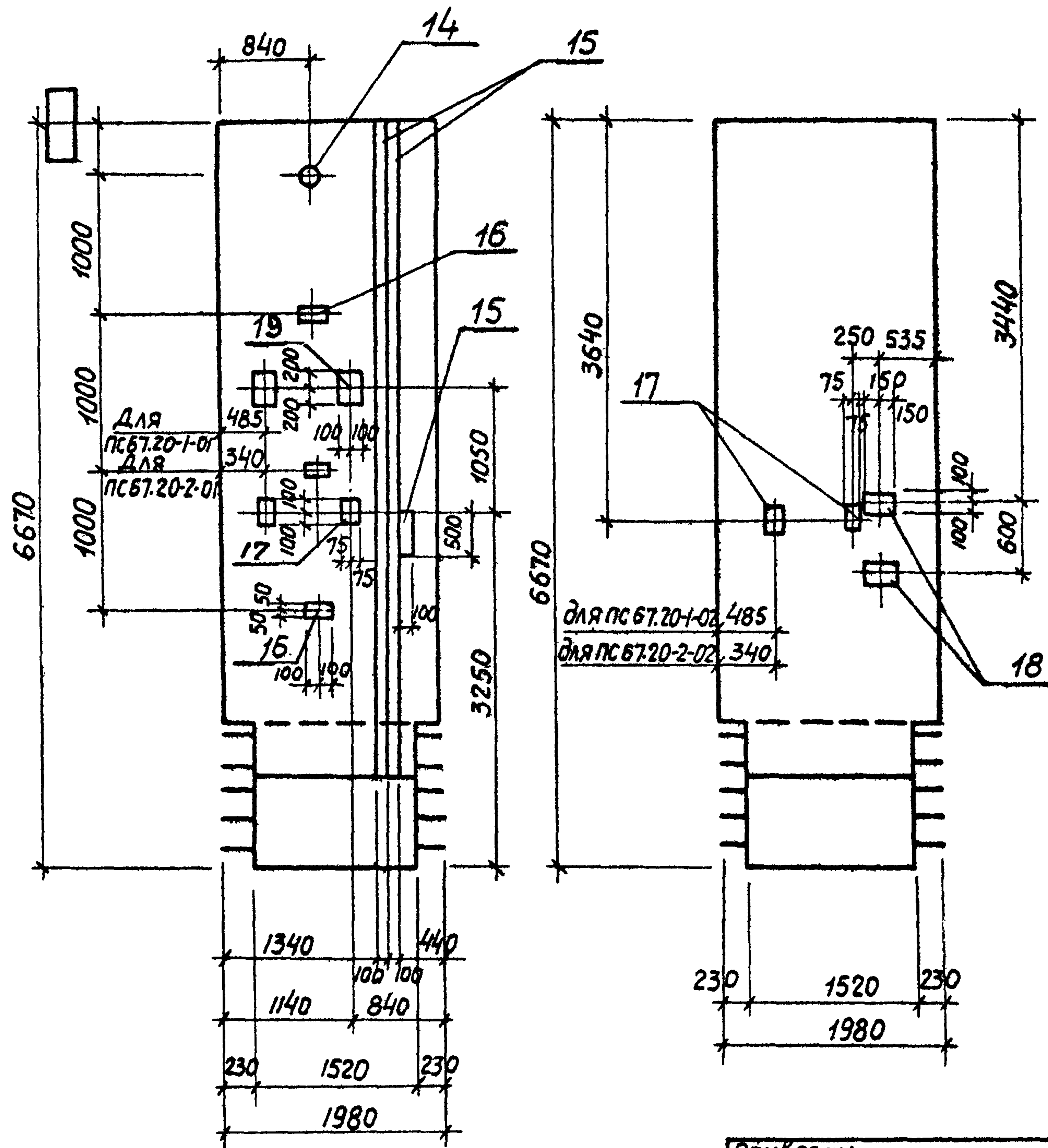


Защитный слой бетона для рабочей арматуры принят 30мм.
Остальное см. чертеж исполнения.

				Т.п. 902-1-63 -КЖИ-ПС 67.20-2 СБ	
				Панель стеновая ПС 67.20-2	
				Стадия	Масса
				Р.	8150кг
				Лист	Листов
				Составитель: [Signature]	
				Проверил: [Signature]	
				Утвердил: [Signature]	
				Институт: [Signature]	
				Имя: [Signature]	

ПС 67.20-1(2)-01

ПС 67.20-1(2)-02



Формат	Зона	Поз.	Обозначение	Наименование	Кол.	Примечание
				<u>ПС 67.20-1(2)-01</u>		
				<u>Сборочные единицы</u>		
11	-		902-1-63-КЖИ-ПС67.20-1(2)	панель стеновая ПС 67.20-1(2)	1	
		14	3.901-5	Сальник Ду \square $\ell=300$	1	
		15	1.400-15. В1. 140-13	Изделие закладное МН129-2	11,5	п. м.
		19	1.400-15. В1. 150-44	То же МН 140-3	2	
		16	1.400-15. В1. 120-13	— " — МН 107-2	3	
		17	1.400-15. В1. 120-56	— " — МН 114-3	2	
				<u>ПС 67.20-1(2)-02</u>		
				<u>Сборочные единицы</u>		
11	-		902-1-63-КЖИ-ПС67.20-1(2)	панель стеновая ПС 67.20-1(2)	1	
		17	1.400-15. В1. 120-56	Изделие закладное МН114-3	2	
		18	1.400-15. В1. 150-35	То же МН 138-6	2	

Остальное см. ПС 67.20-1(2) СБ

Привязан

Нач. отд.	Шейко	<i>Ш</i>
Н. контр.	Власенко	<i>В</i>
Рук. гр.	Бродская	<i>Б</i>
Ст. инж.	Доценко	<i>Д</i>
Инж.	Лыгин	<i>Л</i>

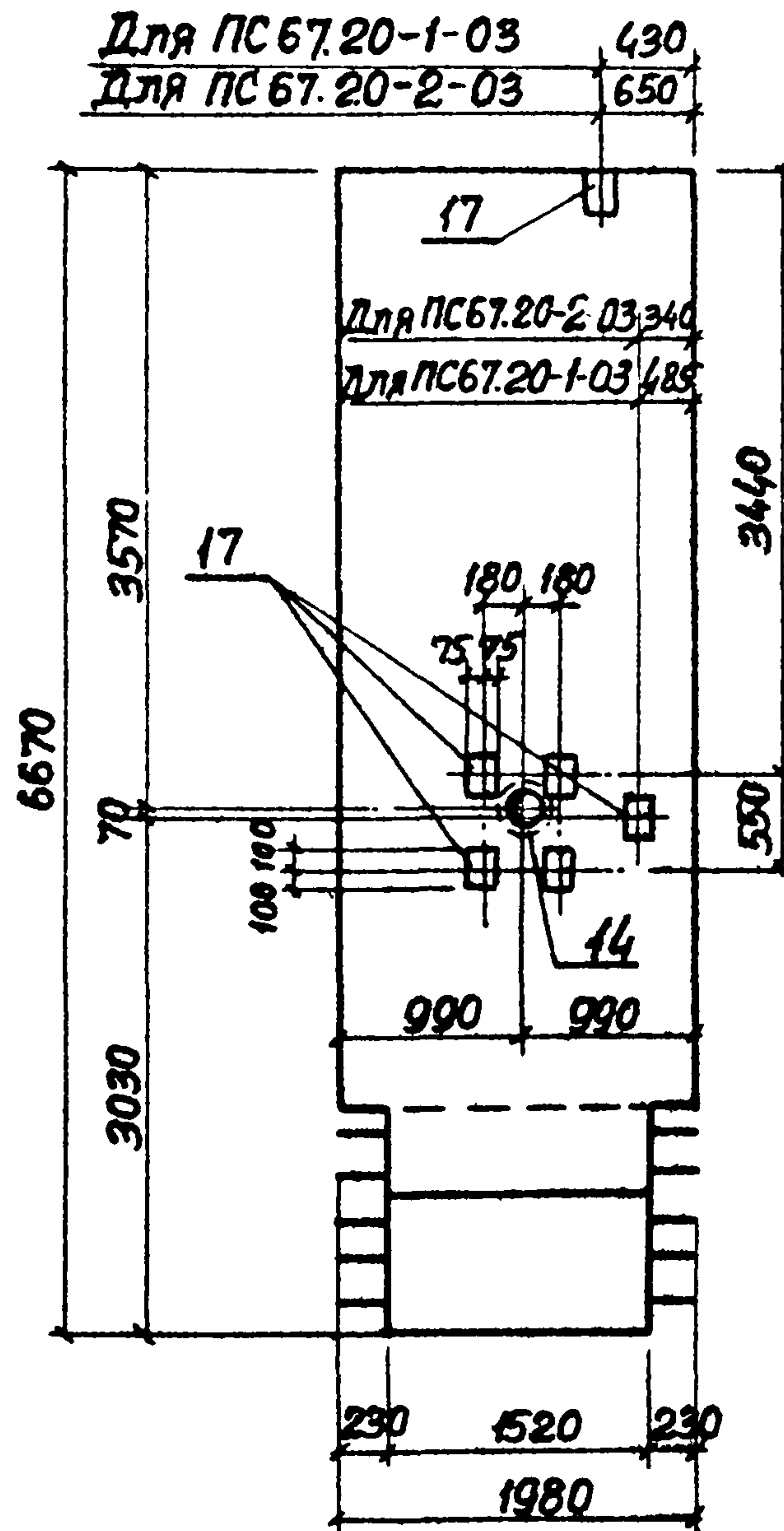
Т.П. 902-1-63-КЖИ			ПС 67.20-1(2)-01
			ПС 67.20-1(2)-02
Панели стеновые			Стадия
ПС 67.20-1(2)-01			Масса
ПС 67.20-1(2)-02			Масштаб
Р.	-	1:50	
Лист		Листов 1	
Госстрой СССР			
Союзводоканализпроект			
Тарьковский			
Водоканалпроект			

Копировал - Гомельская

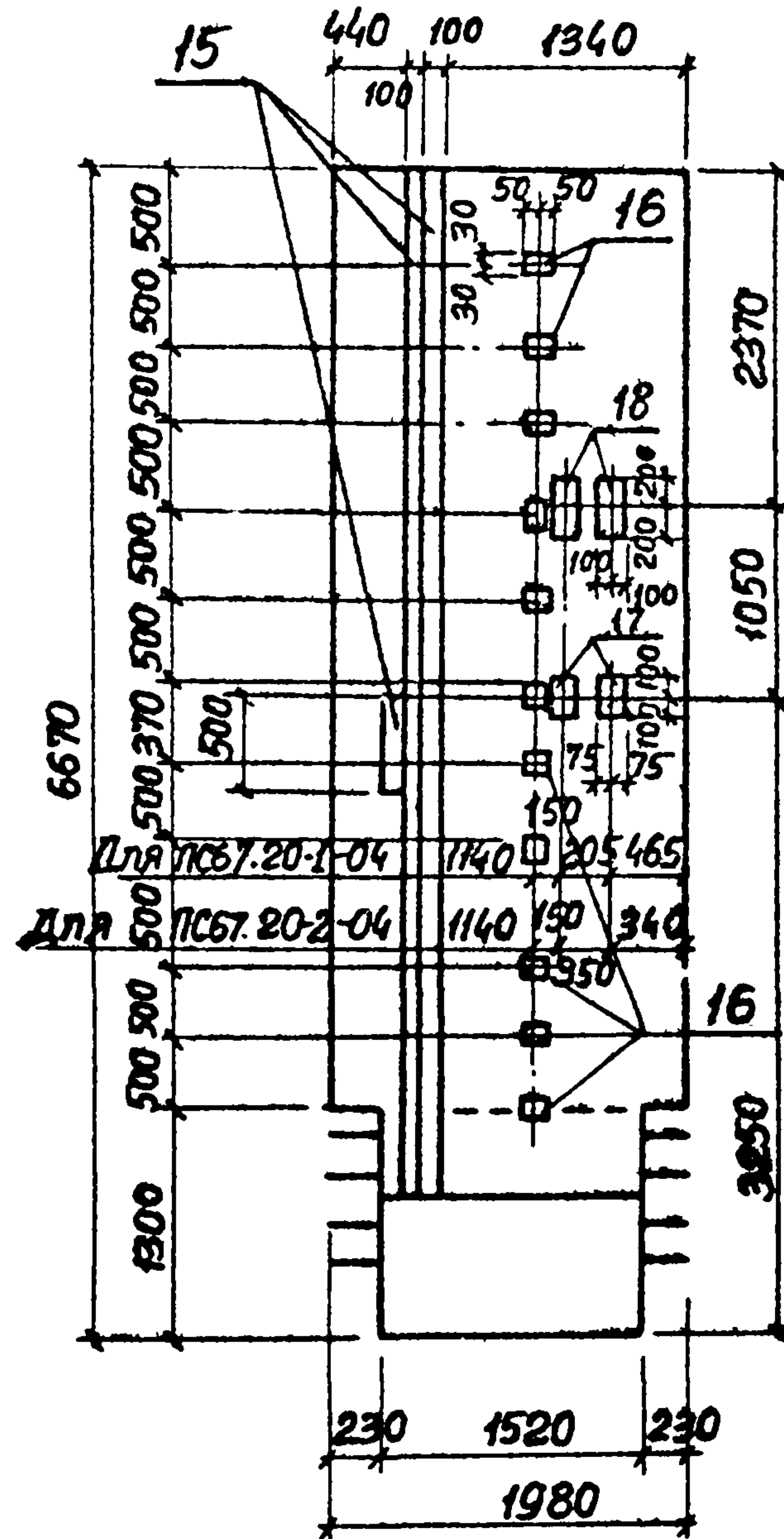
Формат 12

18303-04 11

ПС 67.20-1(2)-03



ПС 67.20-1(2)-04



Формат	Зона	Поз.	Обозначение	Наименование	Кол.	Примечание
				ПС 67.20-1(2)-03		
				Сборочные единицы		
И	-	902-1-63-КЖИ-ПС6720-1(2)	Панель стеновая ПС 67.20-1(2)	1		
		14	3.901-5	Сальник Ду200 е-300	1	
		17	1.400-15.81.120-56	Изделие закладное МНН4-3	6	
				ПС 67.20-1(2)-04		
				Сборочные единицы		
И	-	902-1-63-КЖИ-ПС6720-1(2)	Панель стеновая ПС 67.20-1(2)	1		
		18	1.400-15.В1.150-44	Изделие закладное МН140-3	2	
		17	1.400-15.В1.120-53	То же МНН4-3	2	
		15	1.400-15.В1.140-13	— МН129-2	11,2	п.м.
		16	1.400-15.В1.110-02	— МН101-6	11	

Остальное см. ПС-67.20-1(2) СБ

Привязан

Исполн.	Шейко	
Н.контр.	Власенко	
Рук.вр.	Бораско	
Ст.инж.	Доченко	
Инж.	Львич	

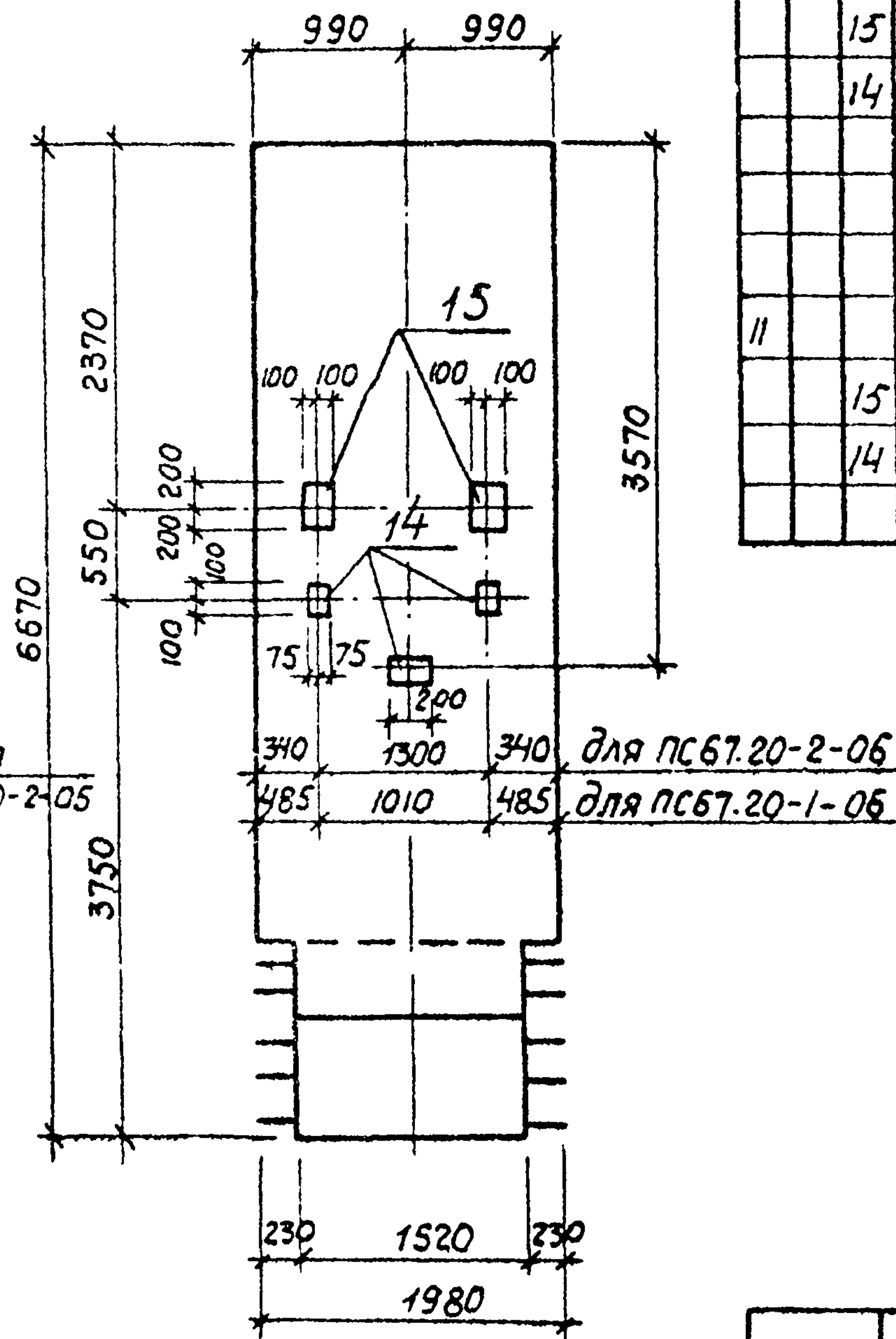
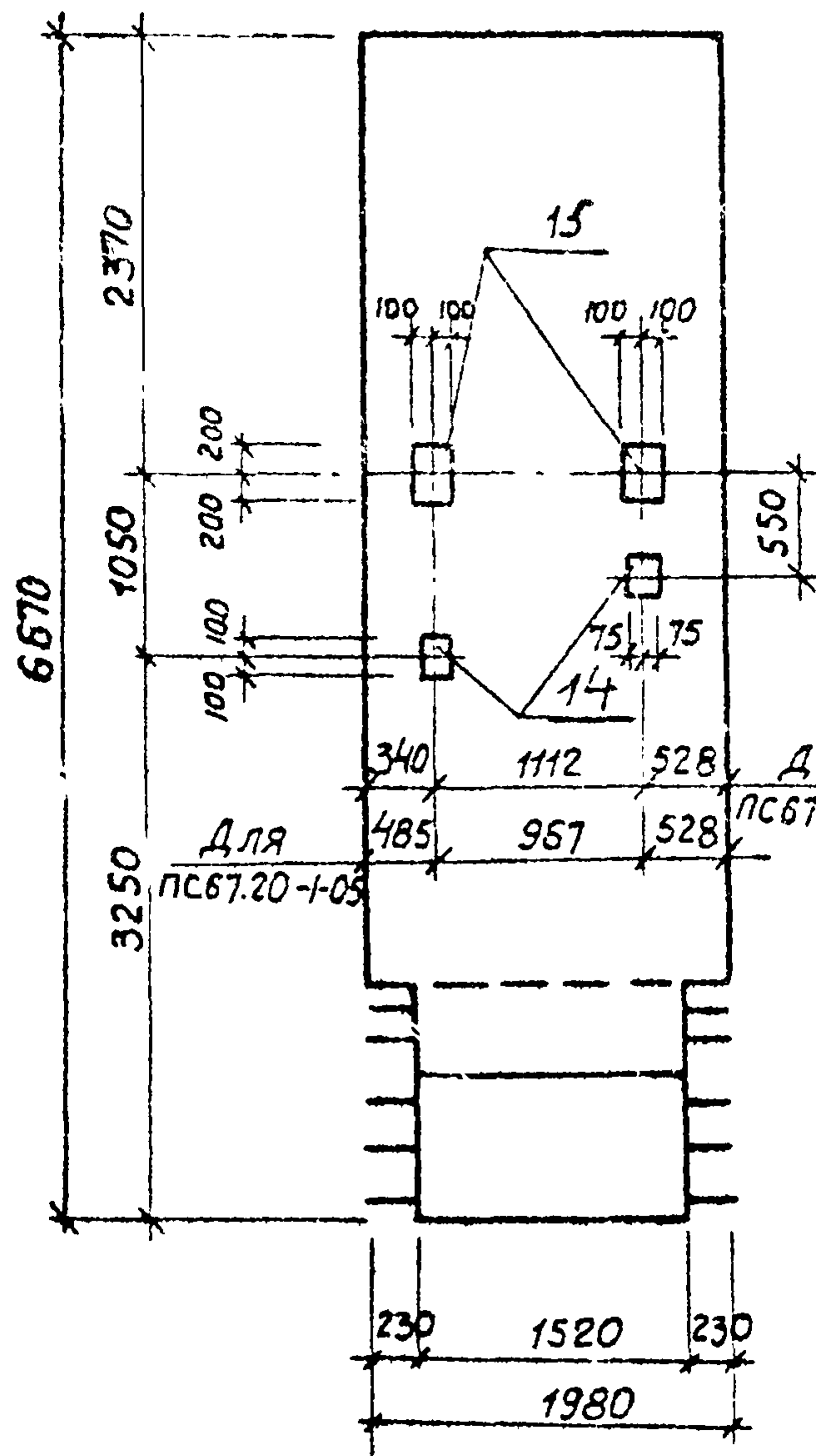
ТП 902-1-63-КЖИ ПС 67.20-1(2)-03		
ПС 67.20-1(2)-04		
Старша	Масса	Масштаб
Р	—	1:50
Лист	Листов	1
Водоканалпроект		

Копирован

18303-04 19

ПС 67.20-1(2)-05

ПС 67.20-1(2)-06



Формат	Зона	Поз.	Обозначение	Наименование	Кол.	Примечание
				<u>ПС 67.20-1(2)-05</u>		
				<u>Сборочные единицы</u>		
II			902-1-63-КЖИ-ПС67.20-1(2)	Панель стеновая ПС 67.20-1(2)	1	
	15		1.400-15.В1.150-44	Изделие закладное МН140-3	2	
	14		1.400-15.В1.120-56	То же МН114-3	2	
				<u>ПС 67.20-1(2)-06</u>		
				<u>Сборочные единицы</u>		
II			902-1-63-КЖИ-ПС67.20-1(2)	Панель стеновая ПС 67.20-1(2)	1	
	15		1.400-15.В1.150-44	Изделие закладное МН140-3	2	
	14		1.400-15.В1.120-56	То же МН114-3	3	

Остальное см. ПС 67.20-1(2) СБ

Привязан

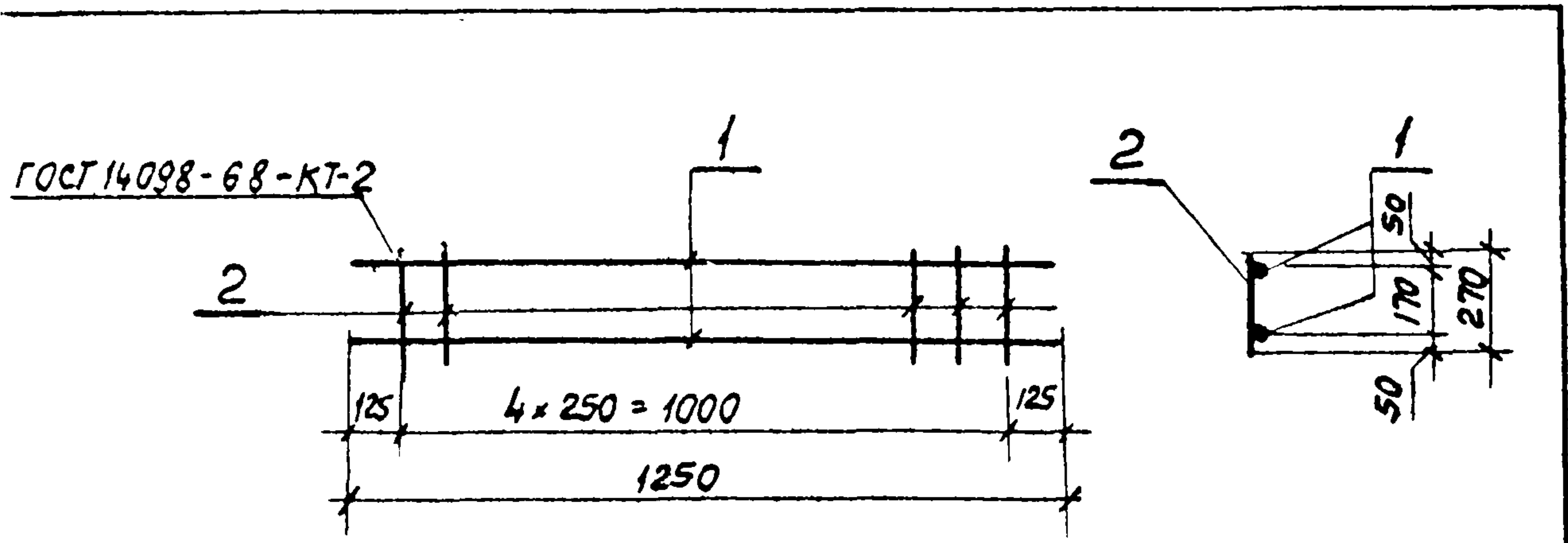
Нач. отд.	Шейко	
Н. контр.	Бласенко	
Рук. гр.	Бродская	
Ст. инж.	Доценко	
ИНЖ. №	Лыгин	

Т.П. 902-1-63-КЖИ ПС 67.20-1(2)-05
ПС 67.20-1(2)-06

Панели стеновые
ПС 67.20-1(2)-05
ПС 67.20-1(2)-06

Стадия	Масса	Масштаб
Р.	—	1:50
Лист		Листов

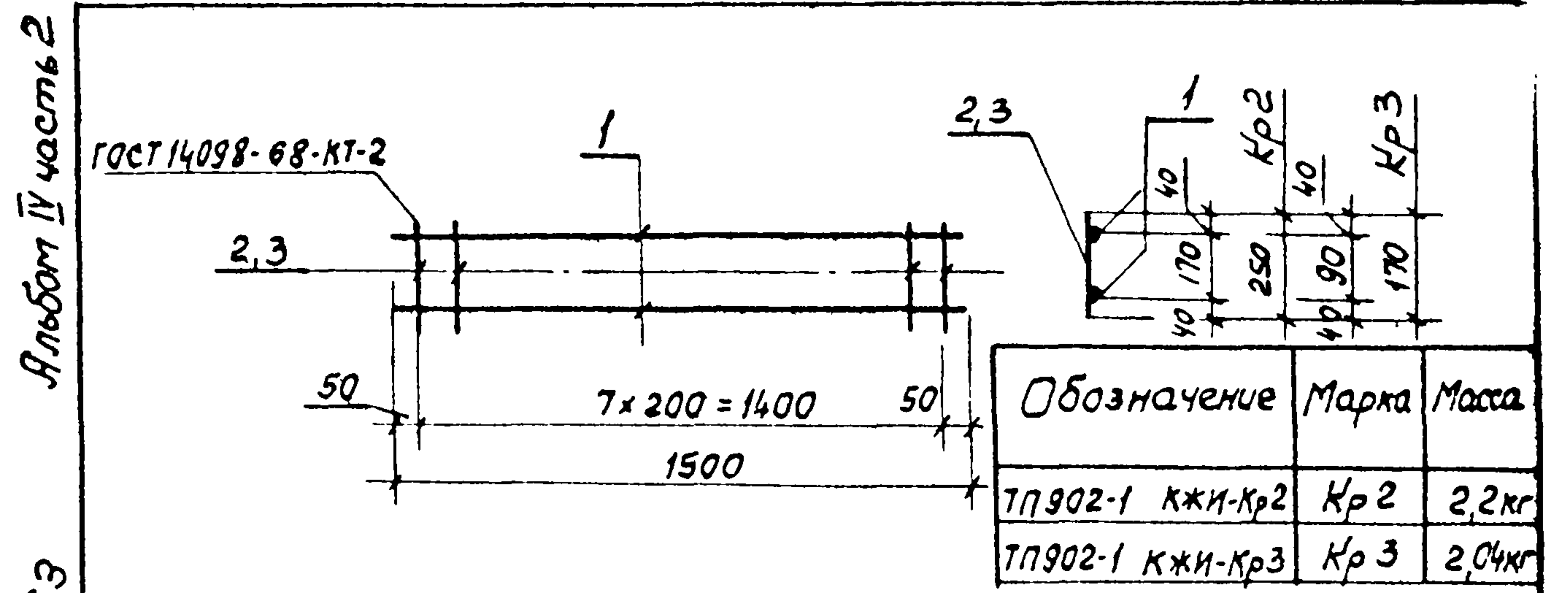
Госстроя СССР
Союзводоканалпроект
Тарковский
Водоканалпроект



Форма	Зона	Поз.	Обозначение	Наименование	Кол.	Примечание
				<u>Документация</u>		
И			902-1-63-КЖИ-ТТ2	Технические требования ТТ2		
				<u>Кр1</u>		
				<u>Детали</u>		
Б.Ч.	1			Ф109АІ ГОСТ 5781-75; $l=1250$	2	0,8 кг
Б.Ч.	2			Ф69АІ то же; $l=270$	5	0,06 кг

Привязан			
Ив. №			
Нач. отд.	Шейко	<i>Шейко</i>	
Н. контр.	Власенко	<i>Власенко</i>	
Рук. гр.	Бродская	<i>Бродская</i>	
Ст. инж.	Доценко	<i>Доценко</i>	
Ст. техн.	Пушкарь	<i>Пушкарь</i>	

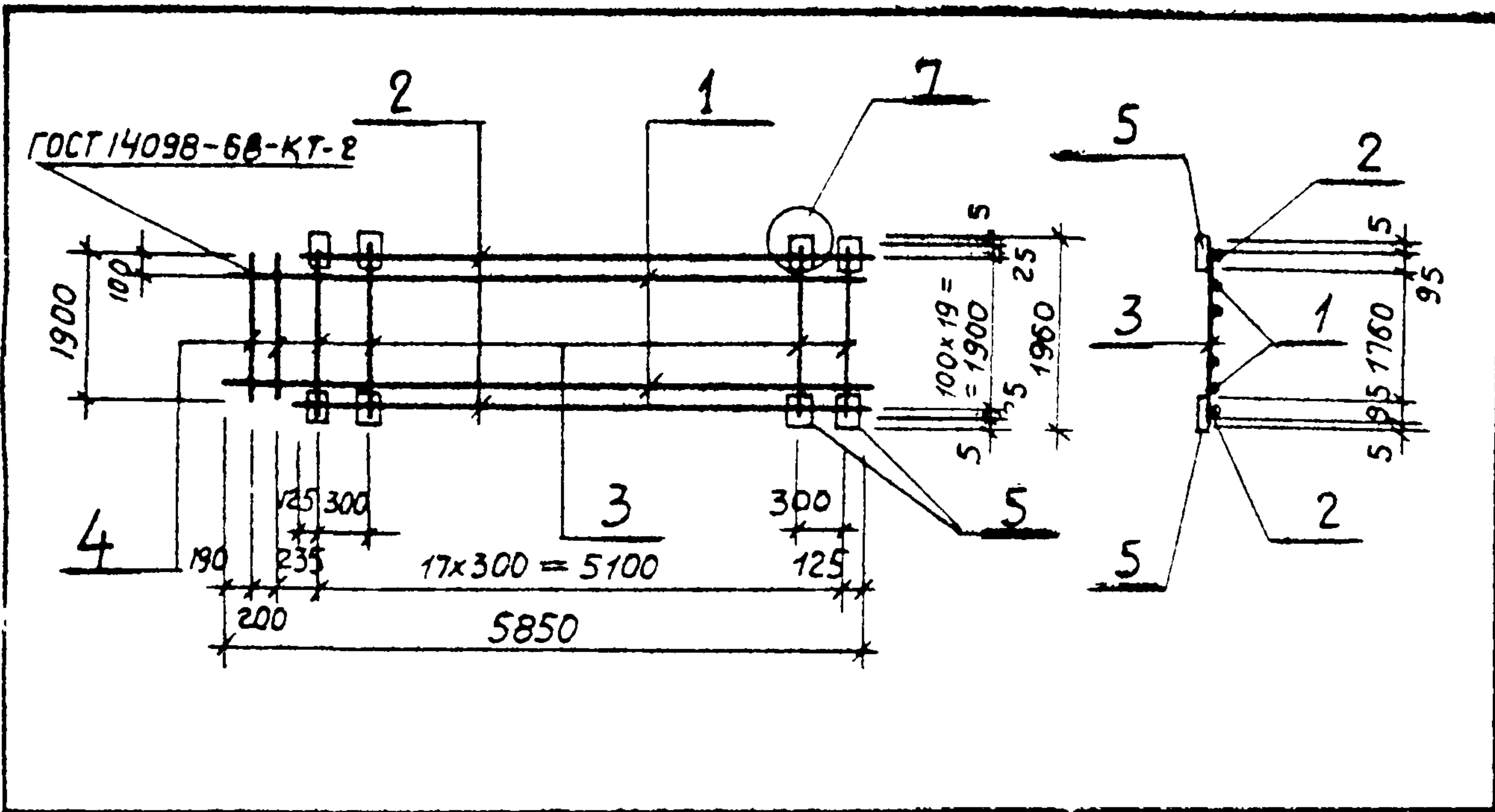
ТП 902-1-63-КЖИ-Кр1		
Каркас плоский Кр1.	Стадия	Масса
	Р	1,9 кг
	Лист	Листов 1
Госстрой СССР Союзводоканальный проект Харьковский Водоканал проект		



Форма	Зона	Поз.	Обозначение	Наименование	Кол.	Примечание
				<u>Документация</u>		
И			902-1-63-КЖИ-ТТ2	Технические требования ТТ2		
				<u>Кр.2</u>		
				<u>Детали</u>		
Б.Ч.	1			Ф109АІ ГОСТ 5781-75; $l=1500$	2	0,9 кг
Б.Ч.	2			Ф69АІ то же; $l=250$	8	0,05 кг
				<u>Кр.3</u>		
				<u>Детали</u>		
Б.Ч.	1			Ф109АІ; ГОСТ 5781-75; $l=1500$	2	0,9 кг
Б.Ч.	3			Ф69АІ; то же; $l=170$	8	0,03 кг

Привязан			
Ив. №			
Нач. отд.	Шейко	<i>Шейко</i>	
Н. контр.	Власенко	<i>Власенко</i>	
Рук. гр.	Бродская	<i>Бродская</i>	
Ст. инж.	Доценко	<i>Доценко</i>	
Ст. техн.	Пушкарь	<i>Пушкарь</i>	

ТП 902-1-63-КЖИ-Кр2; Кр3		
Каркас плоский Кр2; Кр3.	Стадия	Масса
	Р	см. табл.
	Лист	Листов 1
Госстрой СССР Союзводоканальный проект Харьковский Водоканал проект		

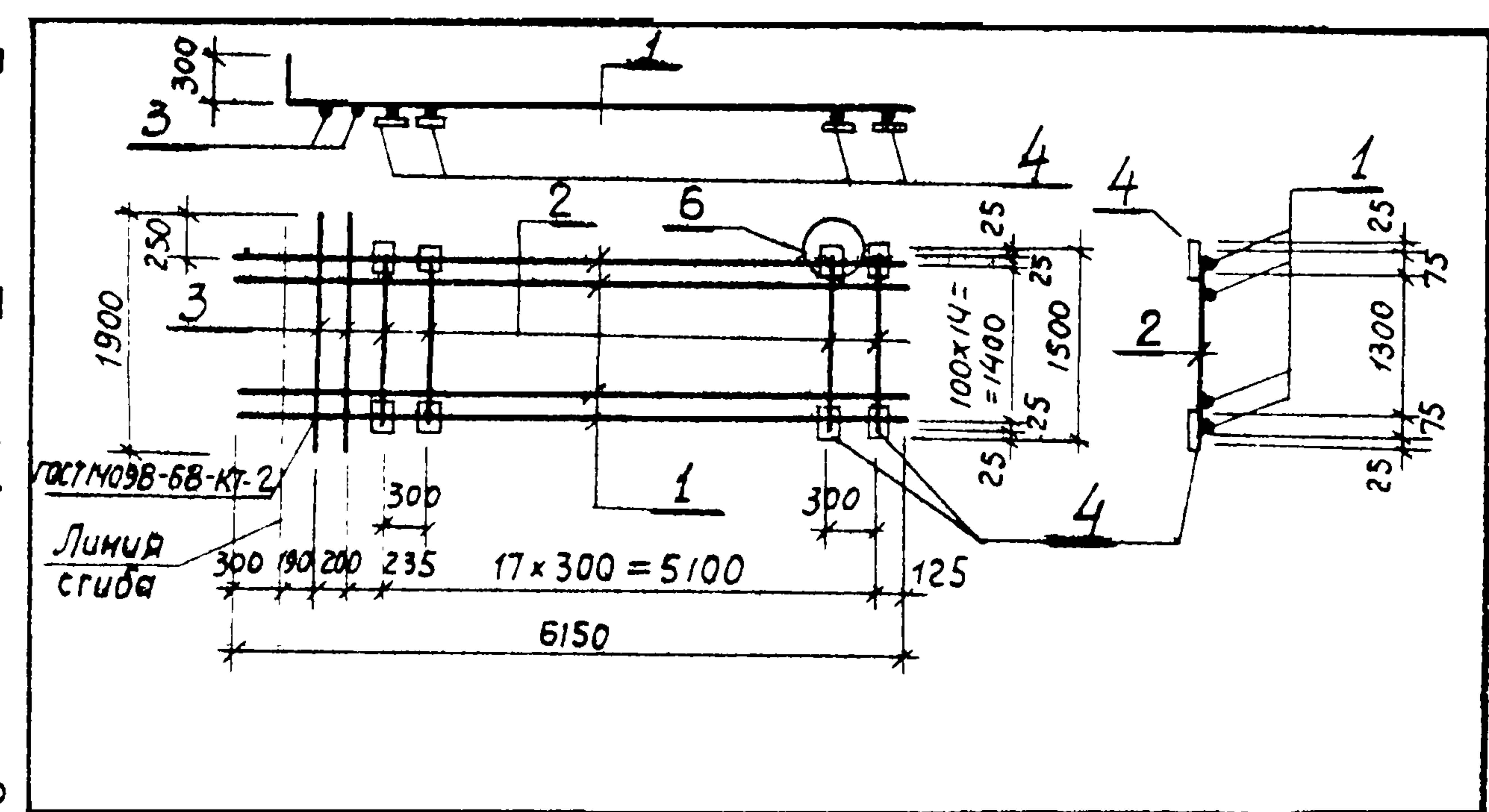


Формат	Зона	Поз.	Обозначение	Наименование	Кол.	Примечание
				<u>Документация</u>		
11			902-1-63-КЖУ-ТТ2	Технические требования		
				<u>детали</u>		
Б.Ч.	1			φ10AIII, ГОСТ 5.1459-72*, l=5850	18	3.6 кг
Б.Ч.	2			φ10AIII, ГОСТ 5.1459-72*, l=5350	2	3.3 кг
Б.Ч.	3			φ12AIII, ГОСТ 5.1459-72*, l=1850	18	1.7 кг
Б.Ч.	4			φ16AIII, ГОСТ 5.1459-72*, l=1900	2	3.0 кг
Б.Ч.	5			-100x6, ГОСТ 103-76, l=100	36	0.5 кг

Привязан			
ИНВ. №			
Т.П. 902-1-63-КЖУ-С1			
Сетка арматурная С1		Стандия	Масса
		Р.	126.0кг
		Лист	Листов 1
Нач. отд. Шейко		Госстрой СССР	
Н. контр. Власенко		Союзводоканалпроект	
Рук. гр. Бродская		Харьковский	
Ст. инж. Доценко		Водоканалпроект	
Инж. Лыгин			

Формат 11

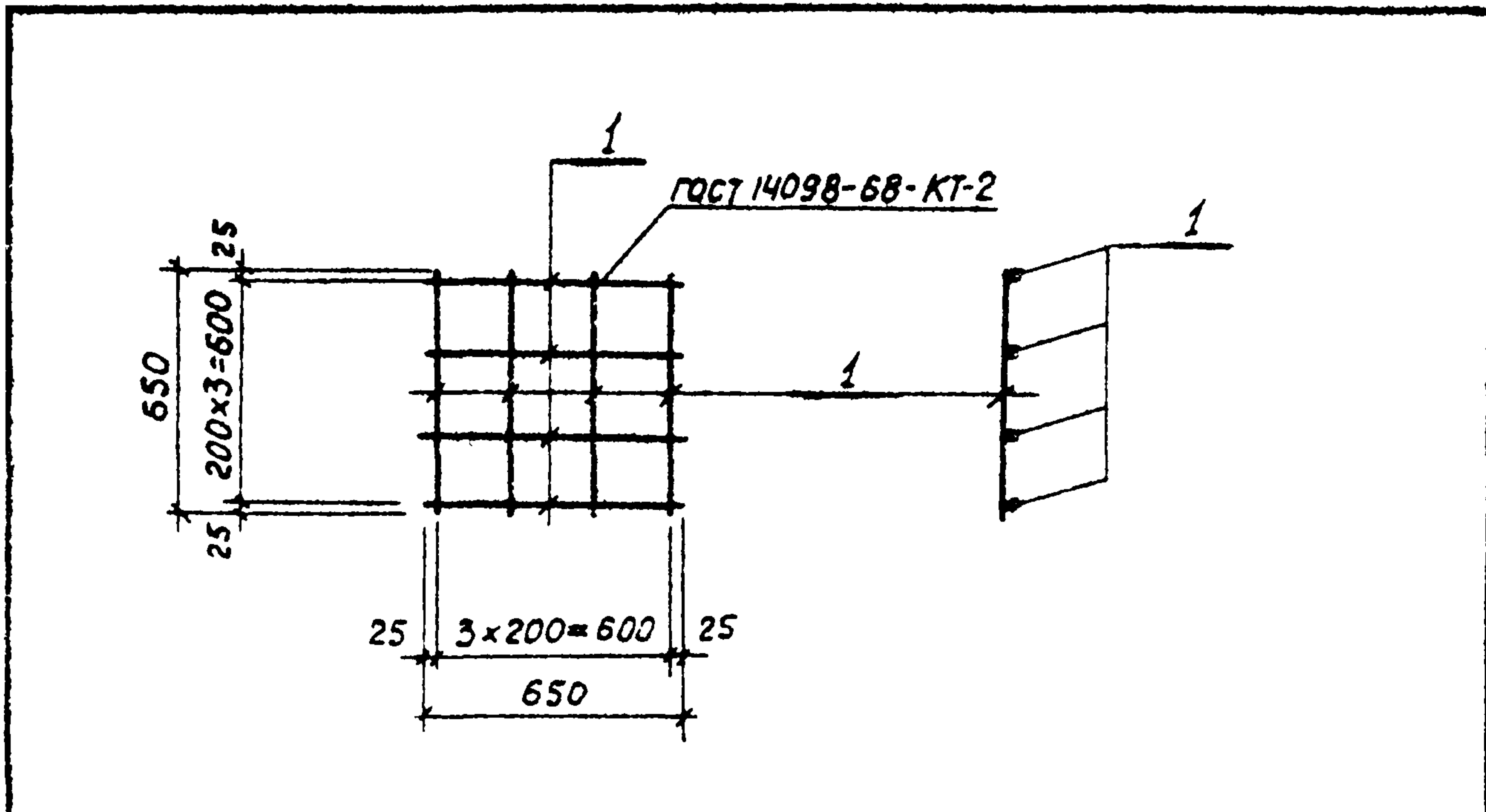
Альбом IV часть 2



Формат	Зона	Поз.	Обозначение	Наименование	Кол.	Примечание
				<u>Документация</u>		
11			902-1-63-КЖУ-ТТ2	Технические требования		
				<u>детали</u>		
Б.Ч.	1			φ10AIII, ГОСТ 5.1459-72*, l=6150	15	3.8 кг
Б.Ч.	2			φ12AIII, ГОСТ 5.1459-72*, l=1450	18	1.3 кг
Б.Ч.	3			φ16AIII, ГОСТ 5.1459-72*, l=1900	2	3.0 кг
Б.Ч.	4			-100x6, ГОСТ 103-76, l=100	36	0.5 кг

Привязан			
ИНВ. №			
Т.П. 902-1-63-КЖУ-С2			
Сетка арматурная С2		Стандия	Масса
		Р.	104.4кг
		Лист	Листов 1
Нач. отд. Шейко		Госстрой СССР	
Н. контр. Власенко		Союзводоканалпроект	
Рук. гр. Бродская		Харьковский	
Ст. инж. Доценко		Водоканалпроект	
Инж. Лыгин			

18303-04 16



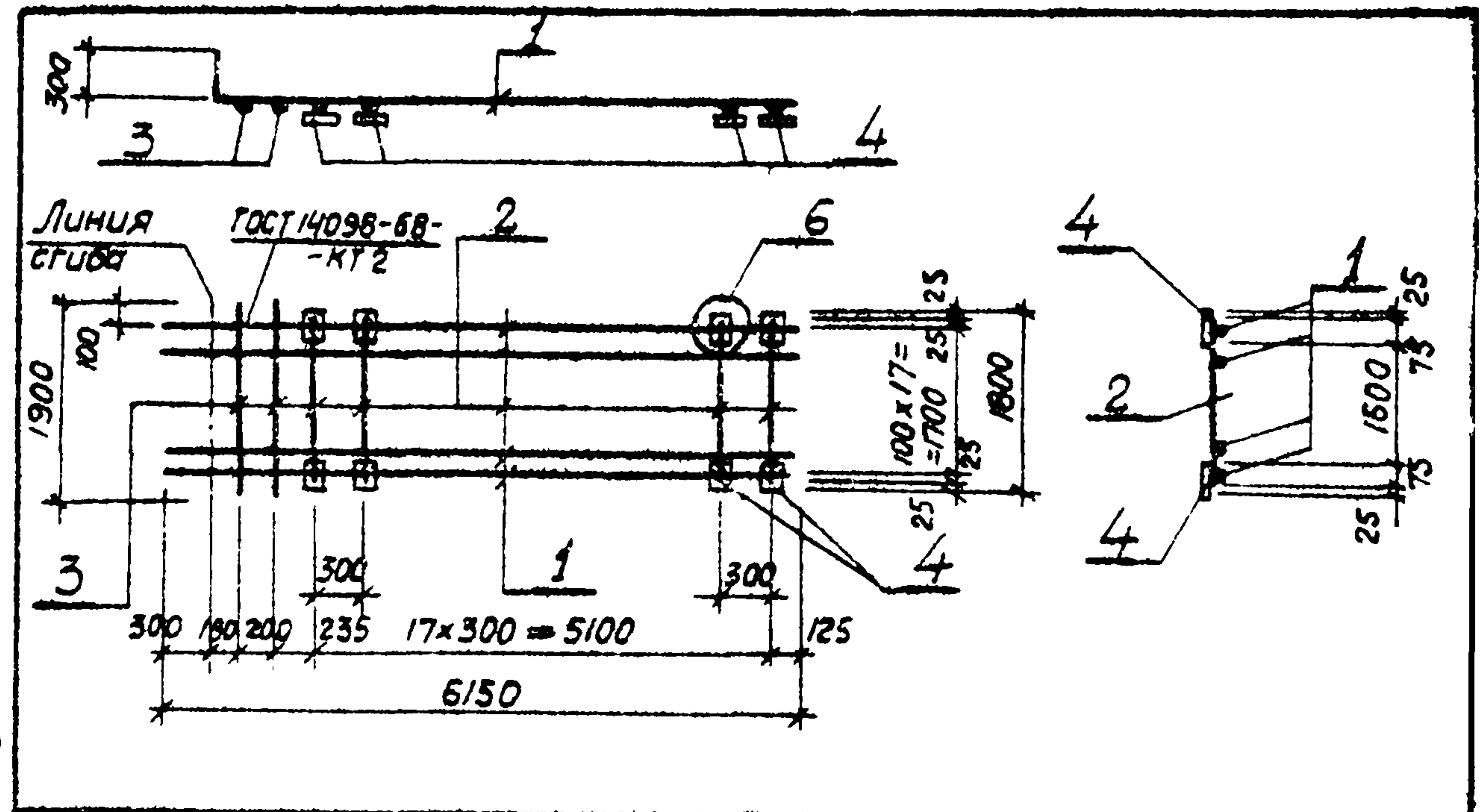
Формат	Зона	Поз.	Обозначение	Наименование	Кол.	Примечание
				<u>Документация</u>		
11			902-1-63-КЖИ-ТТ2	Технические требования		
				<u>Детали</u>		
Б.Ч.	1		φ10 А I ГОСТ 5781-75, ℓ=650		8	0,4 кг

Прибязан	
И.В. №	
Нач. отд.	Шейко
И. контр.	Власенко
Рук. гр.	Бродская
Ст. инж.	Доценко
Инж.	Лыгин

Т.П. 902-1-63-КЖИ-С5		
Сетка арматурная С5	Стадия	Масса
	Р	3,2 кг
	Лист	Листов 1
Госстрой СССР Союзводоканалпроект Харьковский Водоканалпроект		

Формат 11

Альбом IV часть 2



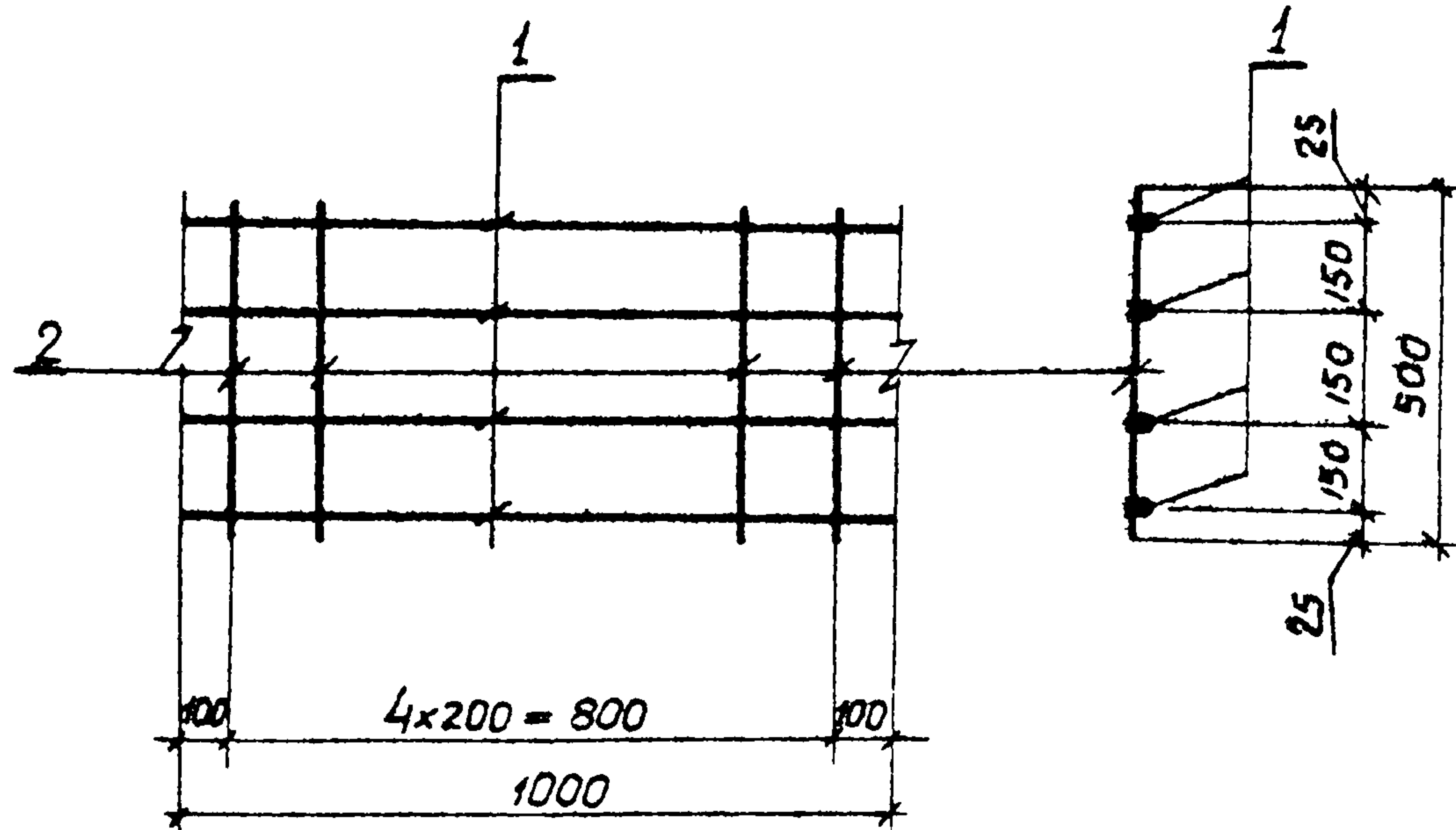
Типовой проект 902-1-63

Формат	Зона	Поз.	Обозначение	Наименование	Кол.	Примечание
				<u>Документация</u>		
11			902-1-63-КЖИ-ТТ2	Технические требования		
				<u>Детали</u>		
Б.Ч.	1		φ10 А III ГОСТ 5.1459-72*, ℓ=6150		18	3,8 кг
Б.Ч.	2		φ12 А III ГОСТ 5.1459-72*, ℓ=1750		18	1,6 кг
Б.Ч.	3		φ16 А III ГОСТ 5.1459-72, ℓ=1900		2	3,0 кг
Б.Ч.	4		-100x6, ГОСТ 103-76, ℓ=100		36	0,5 кг

Прибязан	
И.В. №	
Нач. отд.	Шейко
И. контр.	Власенко
Рук. гр.	Бродская
Ст. инж.	Доценко
Инж.	Лыгин

Т.П. 902-1-63-КЖИ-С6		
Сетка арматурная С6	Стадия	Масса
	Р	121,2 кг
	Лист	Листов 1
Госстрой СССР Союзводоканалпроект Харьковский Водоканалпроект		

Копировала-Гомельская
18303-04 18
Формат 11



Формат	Зона	Поз.	Обозначение	Наименование	Кол.	Примечание
				<u>Документация</u>		
11			902-1-63-КЖИ-ТТ2	Технические требования		
				<u>Детали</u>		
				ф 6 А I ГОСТ 5781-75		
Б.Ч.	1			$R=1000$	4	0,2 кг
Б.Ч.	2			$R=500$	5	0,1 кг

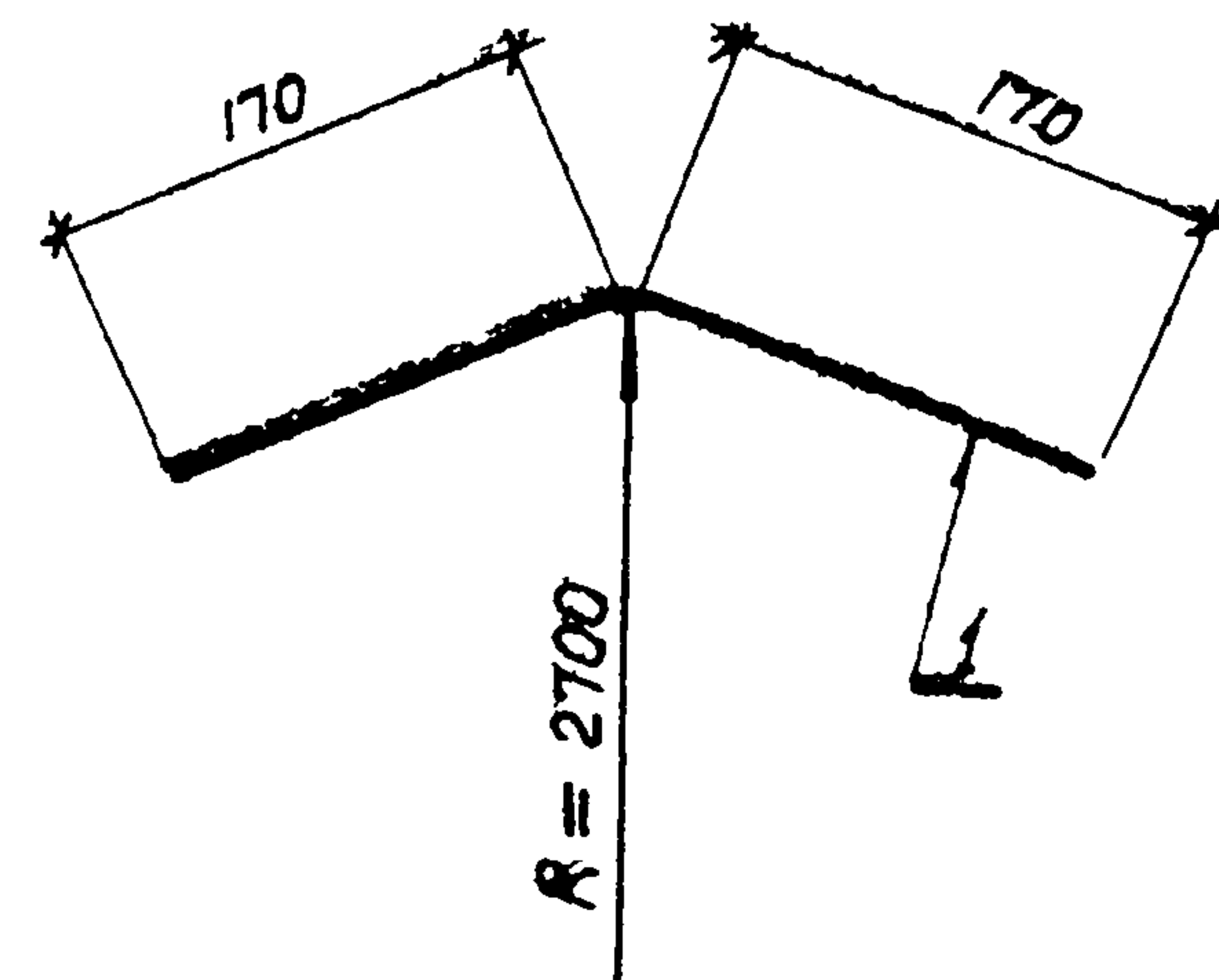
Привязан			
УИВ. №			
Нач. отд.	Шейко		
Н. контр.	Бласенко		
Рук. гр.	Бродская		
С.Ф. инж.	Доценко		
Инжен.	Филиппова		

ТП 902-1-63-КЖИ-МС1		
Узделие соединительное МС1	Стадия	Масса
	Р	1,3 кг
	Лист	Листов 1
	Госстрой СССР Союзводоканализпроект Харьковский Водоканалпроект	

Формат 11

Альбом IV часть 2

Типовой проект 902-1-63



Формат	Зона	Поз.	Обозначение	Наименование	Кол.	Примечание
				<u>Документация</u>		
11			902-1-63-КЖИ-ТТ2	Технические требования		
				<u>Детали</u>		
Б.Ч.	1			ф 16 А III ГОСТ 5.1459-72, $R=340$	1	0,5 кг

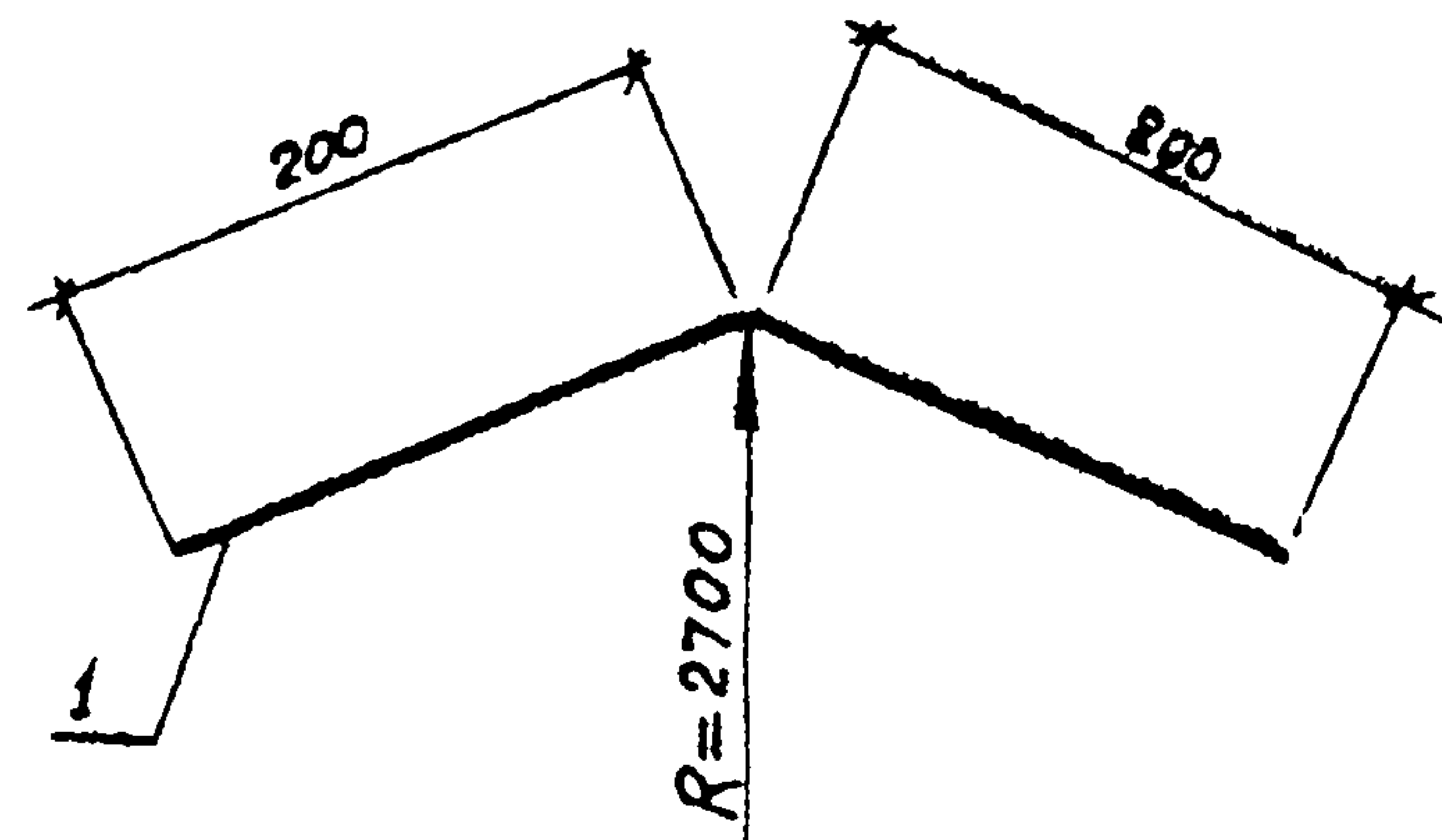
Привязан			
УИВ. №			
Нач. отд.	Шейко		
Н. контр.	Власенко		
Рук. гр.	Бродская		
С.Ф. инж.	Доценко		
Инжен.	Филиппова		

ТП 902-1-63-КЖИ-МС2		
Узделие соединительное МС2	Стадия	Масса
	Р	0,5 кг
	Лист	Листов 1
	Госстрой СССР Союзводоканализпроект Харьковский Водоканалпроект	

Копирован - Гомельская

Формат 1

18503-04 02

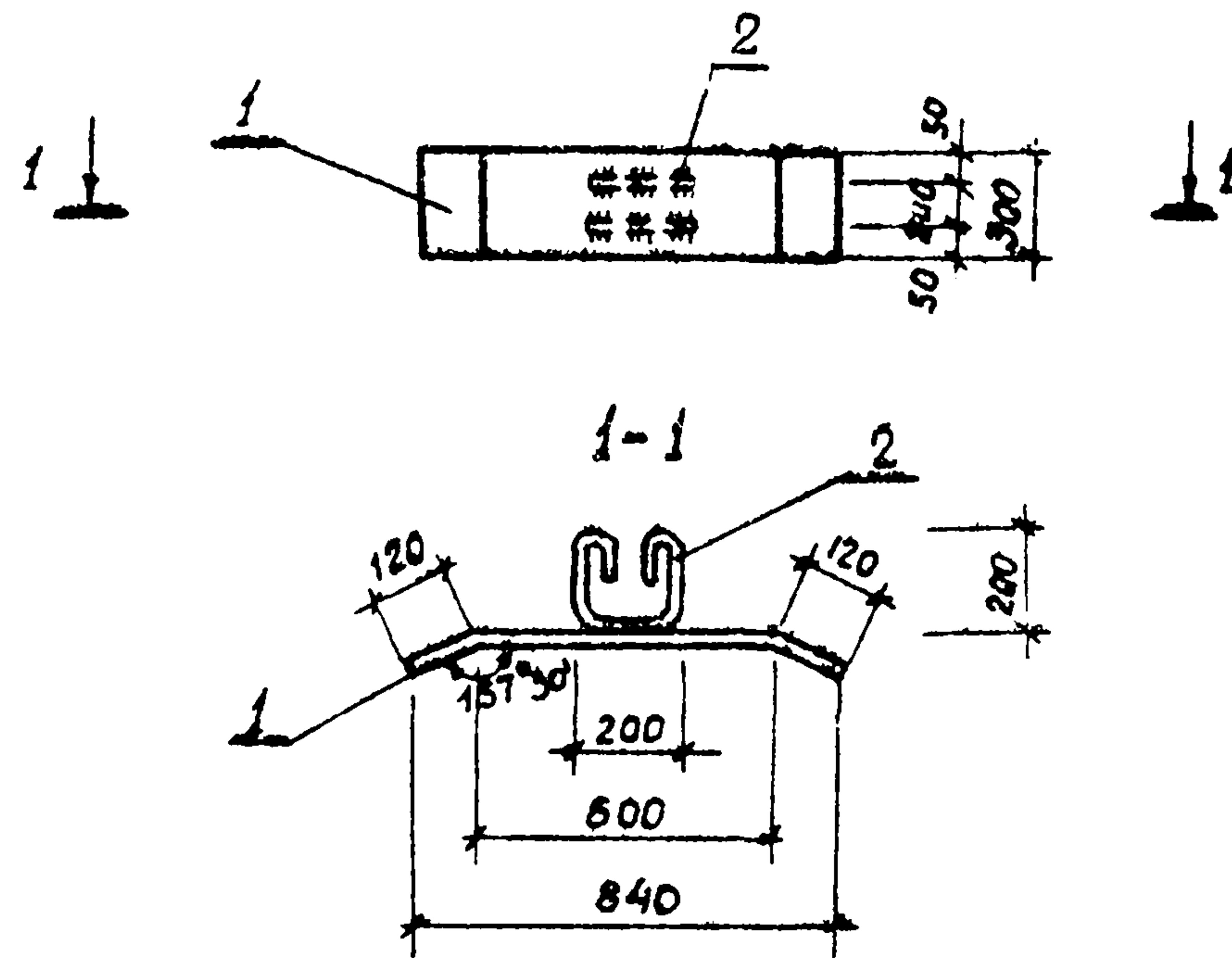


Формат	Зона	Поз.	Обозначение	Наименование	Кол.	Примечание
				<u>Документация</u>		
11			902-1-63-КЖС-ТТ2	Технические требования		
				<u>Детали</u>		
Б.ч.		1	Ф16 АИ ГОСТ 51459-72 R=400		1	0,6 кг

Привязан			
ЦНВ. №			
ТП 902-1-63-КЖС-МС5			
Нач. отд.	Шейко		
Н. контр.	Власенко		
Рук. гр.	Бродская		
Ст. инж.	Доценко		
Инжен.	Филиппова		

Изделие соединительное МС5	Стадия	Масса	Масштаб
	Р	0,6 кг	Б/м
	Лист		Листов 1
Регистр СССР Созвободоканалнипроект Харьковский Водоканалпроект			

Формат



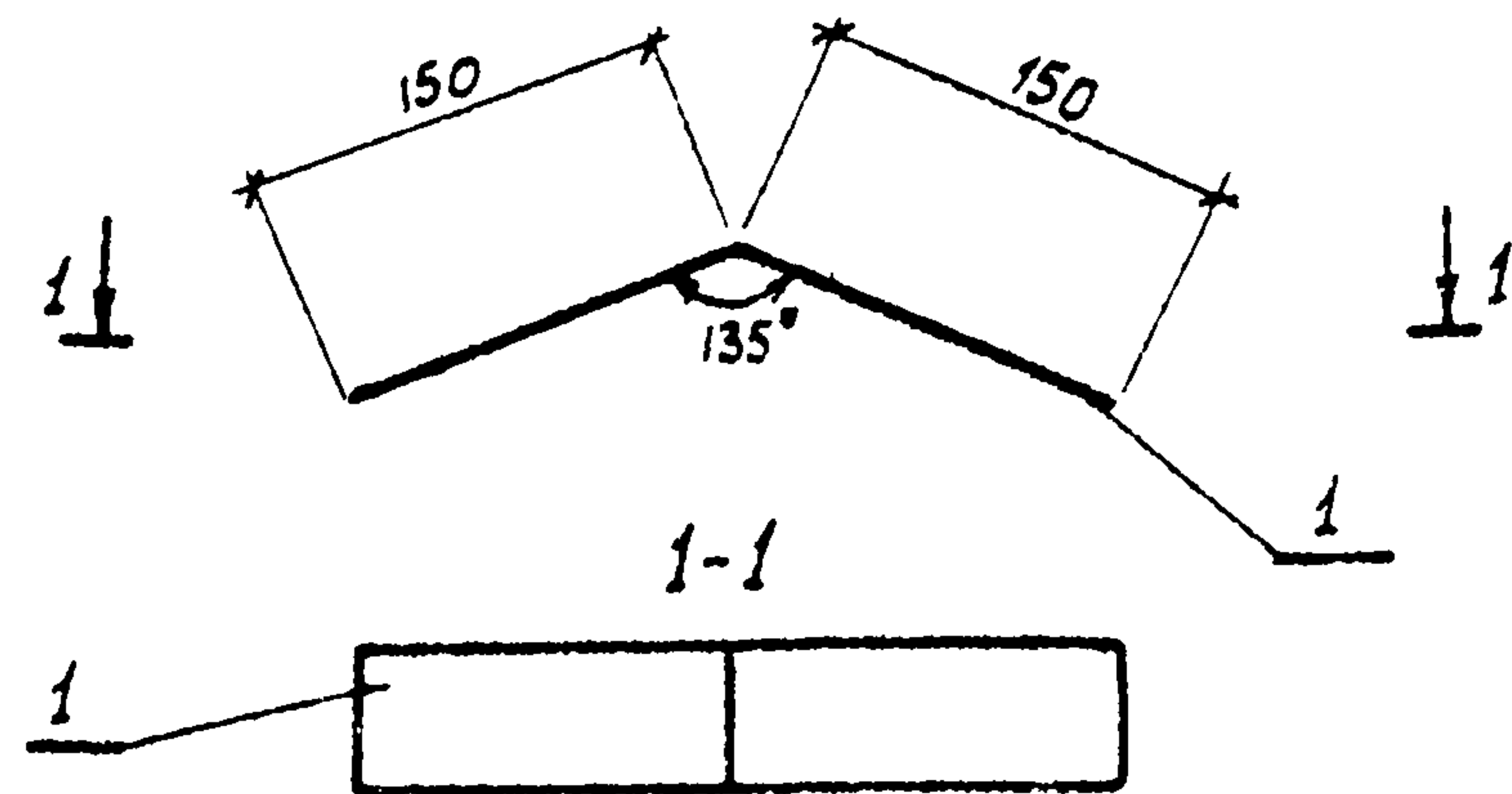
Формат	Зона	Поз.	Обозначение	Наименование	Кол.	Примечание
				<u>Документация</u>		
11			902-1-63-КЖС-ТТ2	Технические требования		
				<u>Детали</u>		
Б.ч.		1	-300x10 ГОСТ 103-76 R=840		1	19,7 кг
Б.ч.		2	Ф10 АИ ГОСТ 5781-75 R=750		2	0,5 кг

Привязан			
ЦНВ. №			
ТП 902-1-63-КЖС-МС6			
Нач. отд.	Шейко		
Н. контр.	Власенко		
Рук. гр.	Бродская		
Ст. инж.	Доценко		
Инжен.	Филиппова		

Изделие соединительное МС6	Стадия	Масса	Масштаб
	Р	20,7 кг	Б/м
	Лист		Листов 1
Регистр СССР Созвободоканалнипроект Харьковский Водоканалпроект			

Копирован - Гомельская Формат 11

Тыловой проект 902-1-63 Альбом IV часть 2



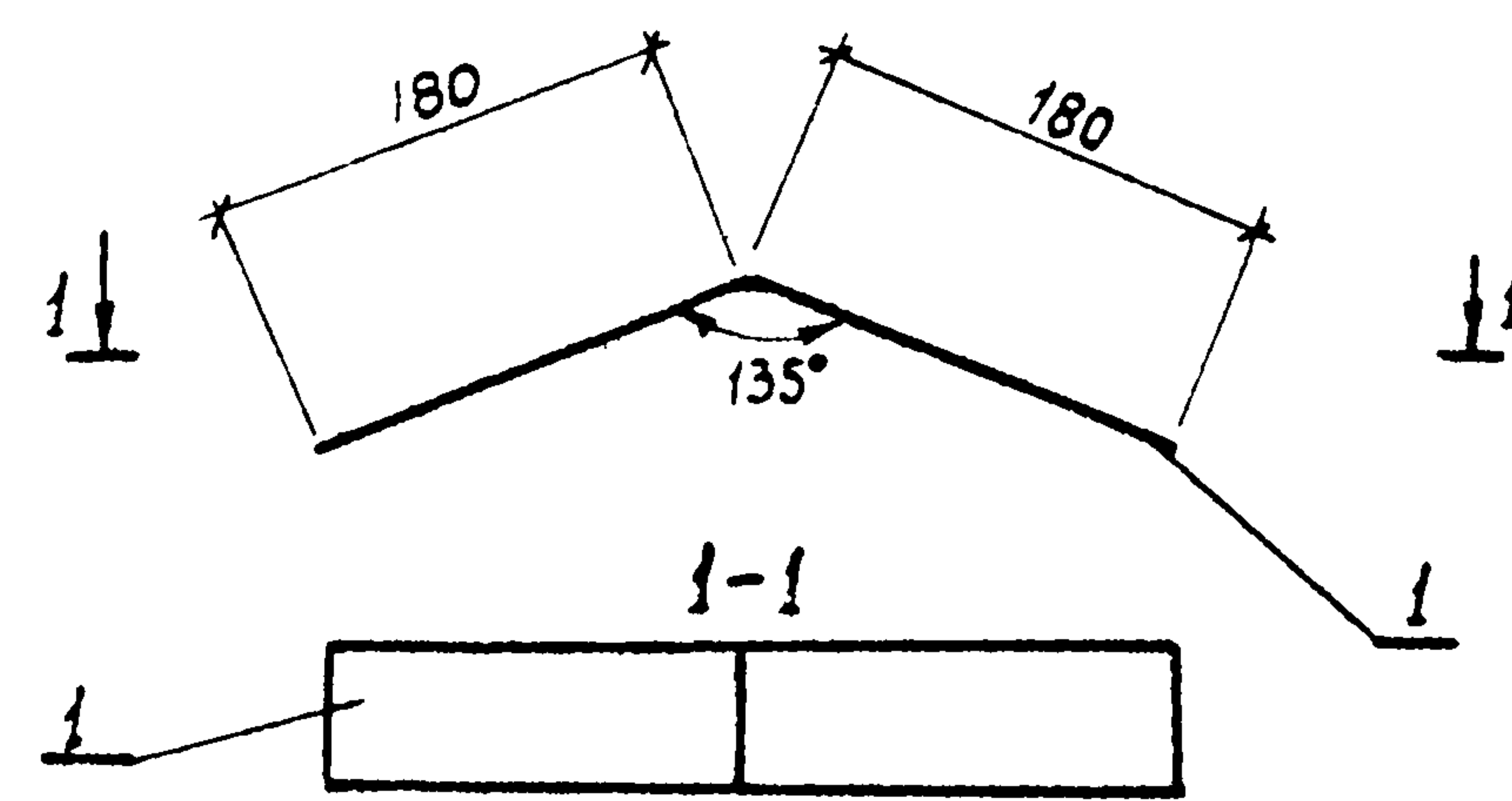
Формат	Зона	Поз.	Обозначение	Наименование	Кол.	Примечание
				Документация		
11			902-1-63-КЖИ-ТТ2	Технические требования		
				Детали		
Б.Ч.		1		- 80x6 ГОСТ 103-76 e=300	1	0,9 кг

ПРИВЯЗАН			
Инв. №			
Нач. отд.	Шейко	Ш	
Н. контр.	Зласенко	З	
Рук. гр.	Бродская	Б	
Ст. инж.	Доценко	Д	
Инжен.	Филлипова	Ф	

ТП 902-1-63-КЖИ-МС7			
Изделие соединительное МС7	Стадия	Масса	Масштаб
	Р	0,9 кг	Б/м
	Лист	Листов 1	
	Госстрой СССР Союзводоканалпроект Харьковский Водоканалпроект		

Формат 11

Альбом IV часть 2
Типовой проект 902-1-63



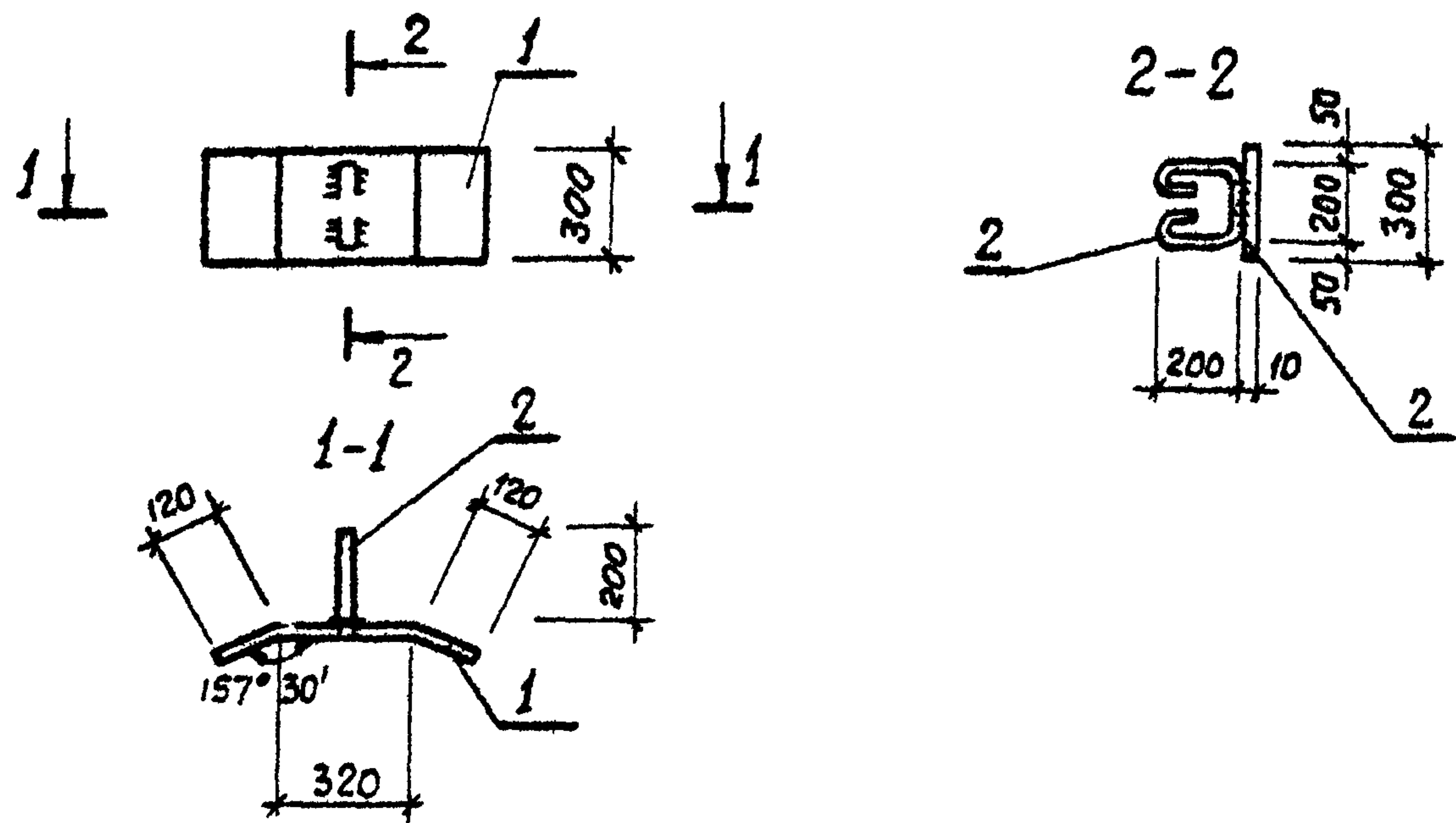
Формат	Зона	Поз.	Обозначение	Наименование	Кол.	Примечание
				Документация		
11			902-1-63-КЖИ-ТТ2	Технические требования		
				Детали		
Б.Ч.		1		- 80x6 ГОСТ 103-76 e=360	1	1,4 кг

ПРИВЯЗАН			
Инв. №			
Нач. отд.	Шейко	Ш	
Н. контр.	Зласенко	З	
Рук. гр.	Бродская	Б	
Ст. инж.	Доценко	Д	
Инжен.	Филлипова	Ф	

ТП 902-1-63-КЖИ-МС8			
Изделие соединительное МС8	Стадия	Масса	Масштаб
	Р	1,4 кг	Б/м
	Лист	Листов 1	
	Госстрой СССР Союзводоканалпроект Харьковский Водоканалпроект		

Копировал - Гомельская Формат 11

18303-04 25



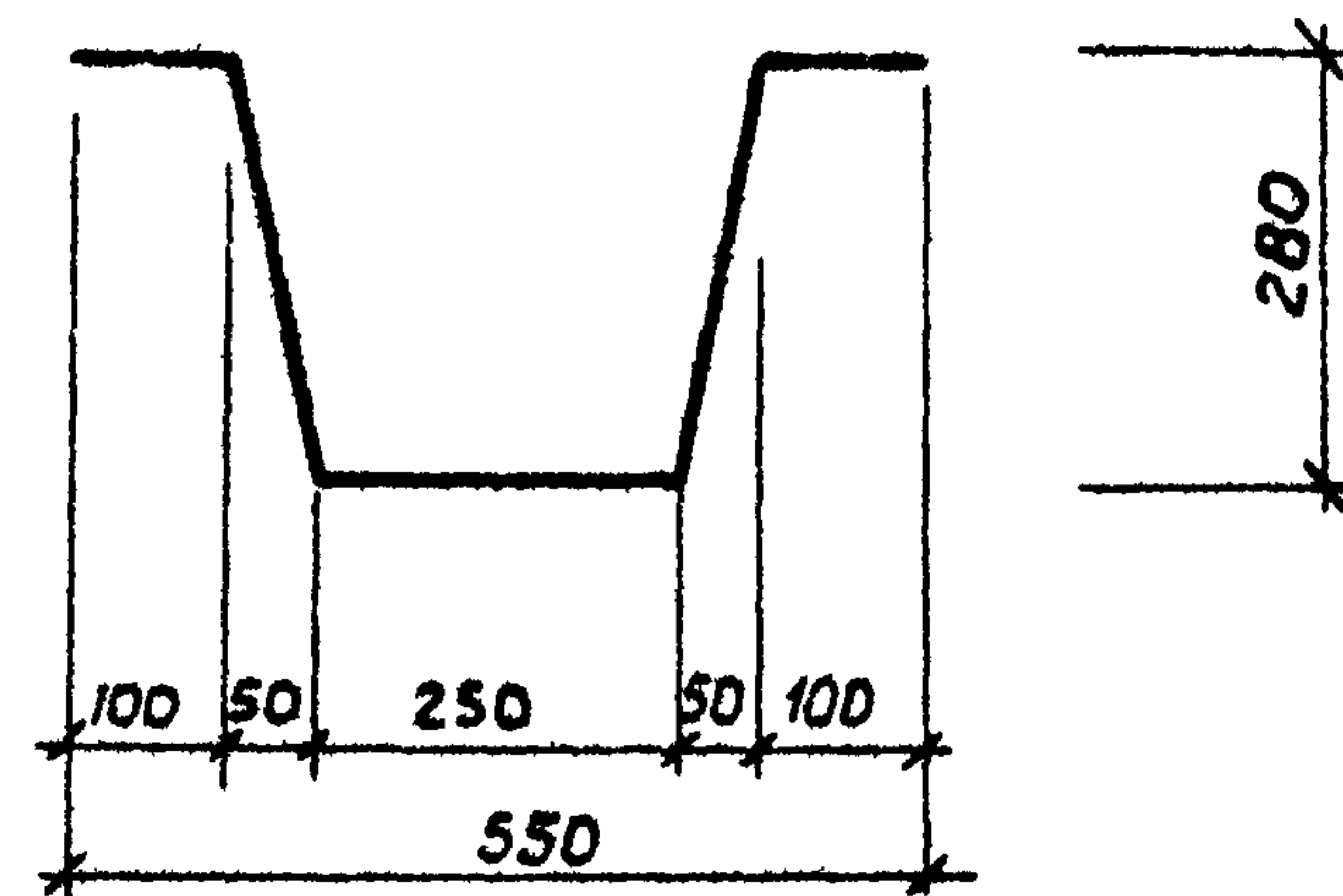
Формат	Зона	Поз.	Обозначение	Наименование	Кол.	Примечание
				<u>Документация</u>		
И1			902-1-63-КЖИ-ТТ2	Технические требования		
				<u>Детали</u>		
Б.ч.	1			-300x10 ГОСТ 103-76 $\rho=560$	1	13,2
Б.ч.	2			$\phi 10$ АІ ГОСТ 5781-75 $\rho=750$	1	0,5 кг

Привязан			
УИВ. №			
Нач. отд.	Шейко		
Н. контр.	Власенко		
Рук. гр.	Бродская		
Ст. инж.	Доценко		
Инжен.	Филиппова		

ТП 902-1-63-КЖИ-МС9		
Изделие соединительное МС9	Стадия	Масса
	р	13,7 кг
	Масштаб	5/м
	Лист	Листов 1
Госстрой СССР Союзводоканалпроект Харьковский Водоканалпроект		

Яльбом IV часть 2

Тулавоу проект 902-1-63



Формат	Зона	Поз.	Обозначение	Наименование	Кол.	Примечание
				<u>Документация</u>		
И1			902-1-63-КЖИ-ТТ2	Технические требования		
				<u>Детали</u>		
Б.ч.	1			$\phi 16$ АІІ ГОСТ 5.1459-72 $\rho=1010$	1	1,6 кг.

Привязан			
УИВ. №			
Нач. отд.	Шейко		
Н. контр.	Власенко		
Рук. гр.	Бродская		
Ст. инж.	Доценко		
Инжен.	Филиппова		

ТП 902-1-63-КЖИ-МС10		
Изделие соединительное МС10	Стадия	Масса
	р	1,6 кг
	Масштаб	5/м
	Лист	Листов 1
Госстрой СССР Союзводоканалпроект Харьковский Водоканалпроект		