

## **Рекомендации**

**по подготовке проемов и поверхностей  
ограждающих конструкций  
к монтажу светопрозрачных конструкций  
в соответствии с  
СТО 86411020-008-2008 ООО «ГК РОБИТЕКС»,  
ГОСТ 30971-2002 и ТР152-05.**

Редакция 1.

Москва

2008 г.

## Подготовка проема

Подготовка проема или области монтажа (если монтаж осуществляется не в проем, а присоединением к ограждающей конструкции) к установке СПК – это один из самых ответственных этапов работ со светопрозрачной конструкцией в процессе монтажа. Подготовка проема может выполняться различными методами, согласно конкретной ситуации, например, оштукатуриванием необходимых участков, применением различных профилей (уголков, «П» - образных, «F» - образных и др.), закреплением в проеме листового утеплителя, укладкой кирпича и т.д. Обязательным требованием при подготовке проема является очистка поверхности от любых видов загрязнений, таких как, пыль, масляные и жировые пятна, а в зимнее время, помимо уже указанного, снег, лед, иней.

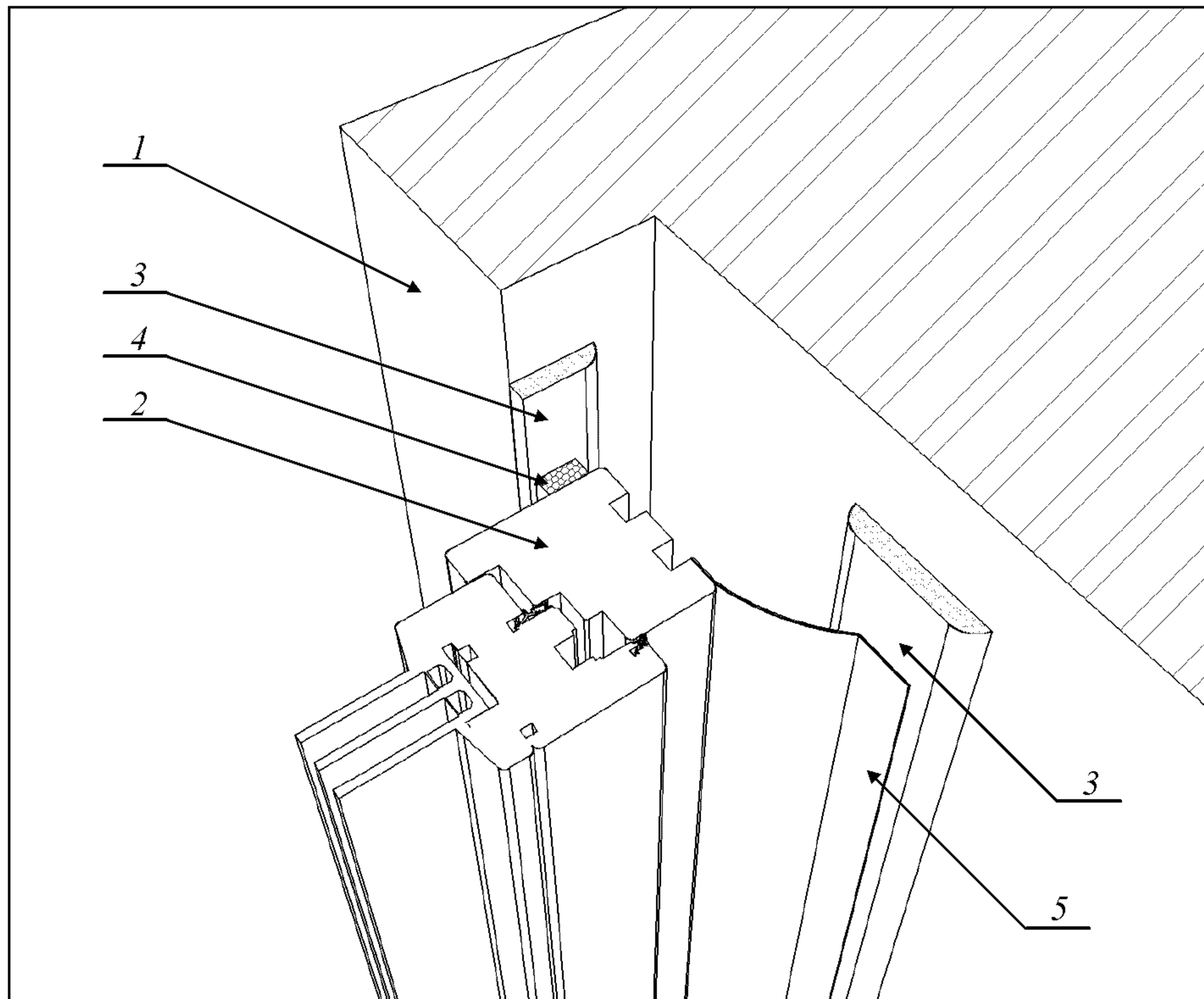
Для обеспыливания и закрепления осыпающихся поверхностей применяются грунтовочные составы или праймеры. Существует большое количество их видов и наименований. Наиболее предпочтительными являются быстросохнущие составы, позволяющие сократить время необходимое для подготовки проема, и особенно важно, чтобы используемые составы имели возможность быстро сохнуть при низких отрицательных температурах. Одним из наилучших образцов в этом отношении является грунтовочный состав «РОБИЛАЙН ГС», который может применяться при температурах до минус 15 °С и высыхает при этом в течение не более 10 – 12 минут.

Применение сухих смесей для оштукатуривания необходимых участков.

Для подготовки проема или области монтажа к установке СПК необходимо применять сухие смеси, предназначенные для наружных работ. Оптимальными сухими смесями являются быстротвердеющие и сверхбыстротвердеющие, быстросохнущие составы, которые больше знакомы отечественным переработчикам как смеси на основе БТЦ (быстротвердеющий цемент) и ОБТЦ (особобыстротвердеющий цемент). В настоящий момент на рынке присутствуют несколько вариантов таких продуктов как отечественного, так и импортного производства. Наиболее распространенными являются следующие марки: «КРЕПСРемсостав» (ЗАО «Производственное Предприятие «КРЕПС»»), PUFAS Blitz-zement (PUFAS, Германия), DÜFA Blitz-zement (DÜFA, Германия), CERESIT Blitz-zement (CERESIT (Henkel), Германия) и некоторые другие. Все указанные продукты отличает очень быстрый набор прочности, так, например, «КРЕПСРемсостав» через 7 – 10 минут после нанесения имеет прочность выше 3 МПа (30 кгс/см<sup>2</sup>), а PUFAS Blitz-zement схватывается 3 – 5 минут при температуре 20 °С. Важной положительной особенностью этих продуктов является очень маленькая усадка при твердении, чего нельзя сказать об алебастре, который в некоторых случаях используют для рассматриваемых целей, а малая усадка означает, что материал при высыхании не растрескивается. Существует и серьезный недостаток с точки зрения работы с подобными продуктами – это невозможность замешивания большого количества раствора одновременно, поскольку готовый раствор имеет очень ограниченный срок жизнеспособности, следовательно, раствор необходимо готовить в небольшом количестве за один раз и быстро его выработать, пока тот не начал схватываться.

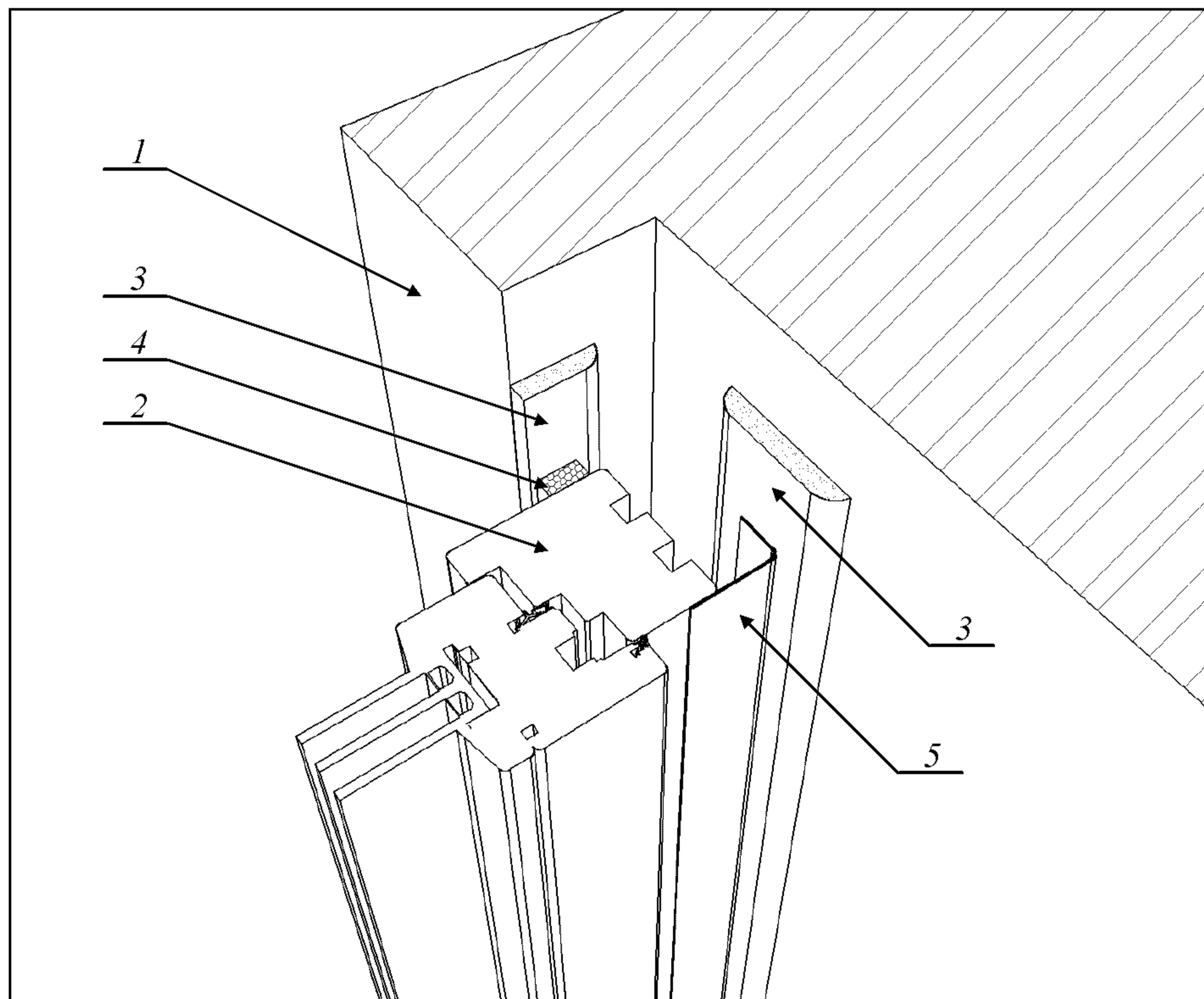
Подготавливать следует только необходимые участки поверхностей проема или области поверхностей ограждающей конструкции (далее – «поверхности проема»), которые будут частью узла примыкания и непосредственно повлияют на качество результата работ по монтажу. Не стоит подготавливать и выравнивать всю площадь поверхностей проема, поскольку в этом нет необходимости. На качество результата монтажных работ в разных случаях влияют разные участки поверхностей проема. Выделим несколько типовых случаев и приведем для них соответствующие эскизы.

Проем с четвертью. На качество результата влияет некоторая часть четверти и некоторая область поверхности чернового откоса. Для выравнивания этих поверхностей возможно применение, как вышеупомянутых сухих смесей, так и погонных профильных изделий (рис. 1 - 6). Разница в вариантах подготовки (выравнивания) проема обуславливается различиями между конкретными проектными решениями и различными способами отделки внутренних и внешних откосов.



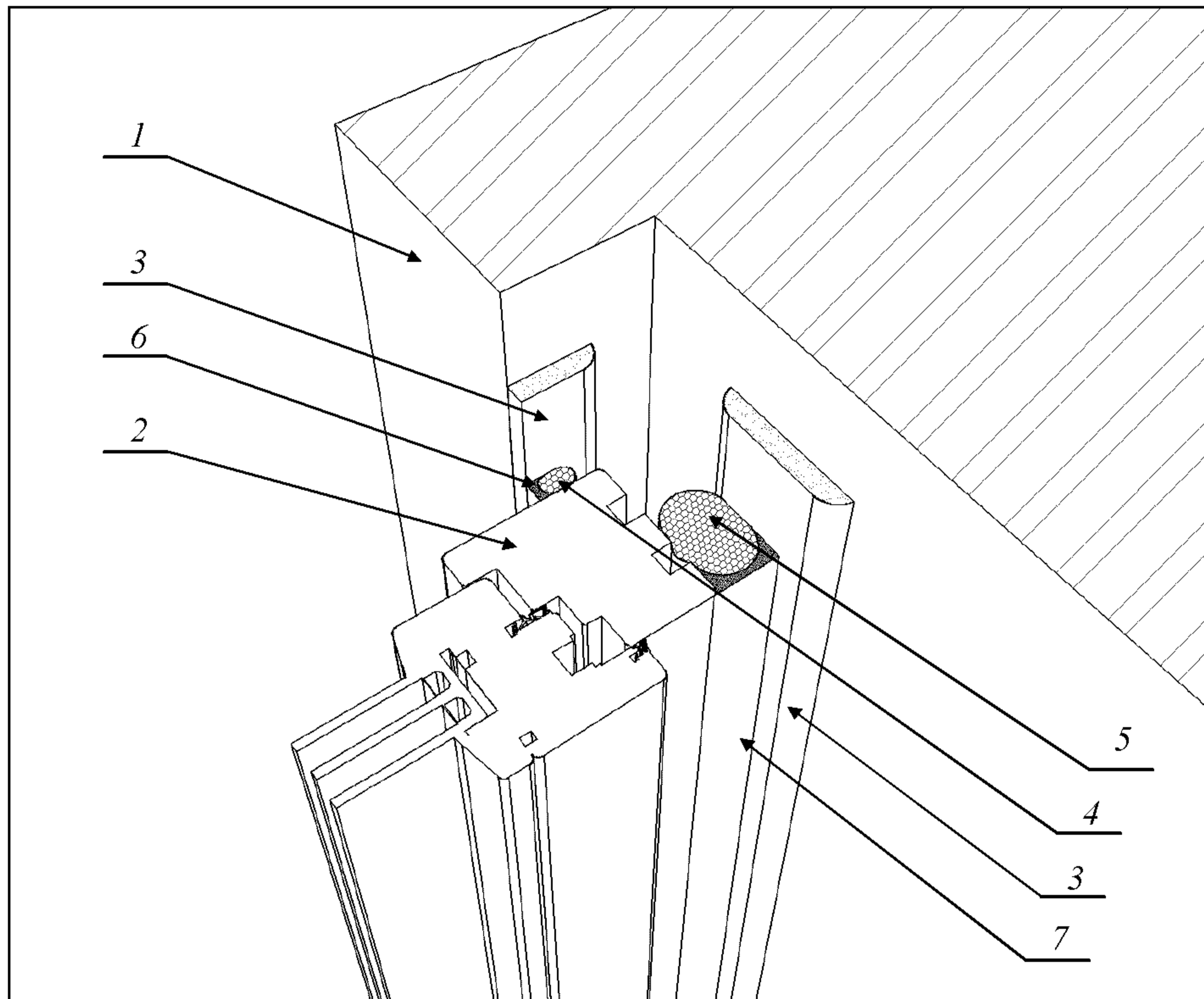
**Рисунок 1. Подготовка проема с четвертью (вариант 1)**

1 – ограждающая конструкция; 2 – коробка СПК; 3 – выровненный участок поверхности; 4 – лента ПСУЛ; 5 – пароизоляционная лента.



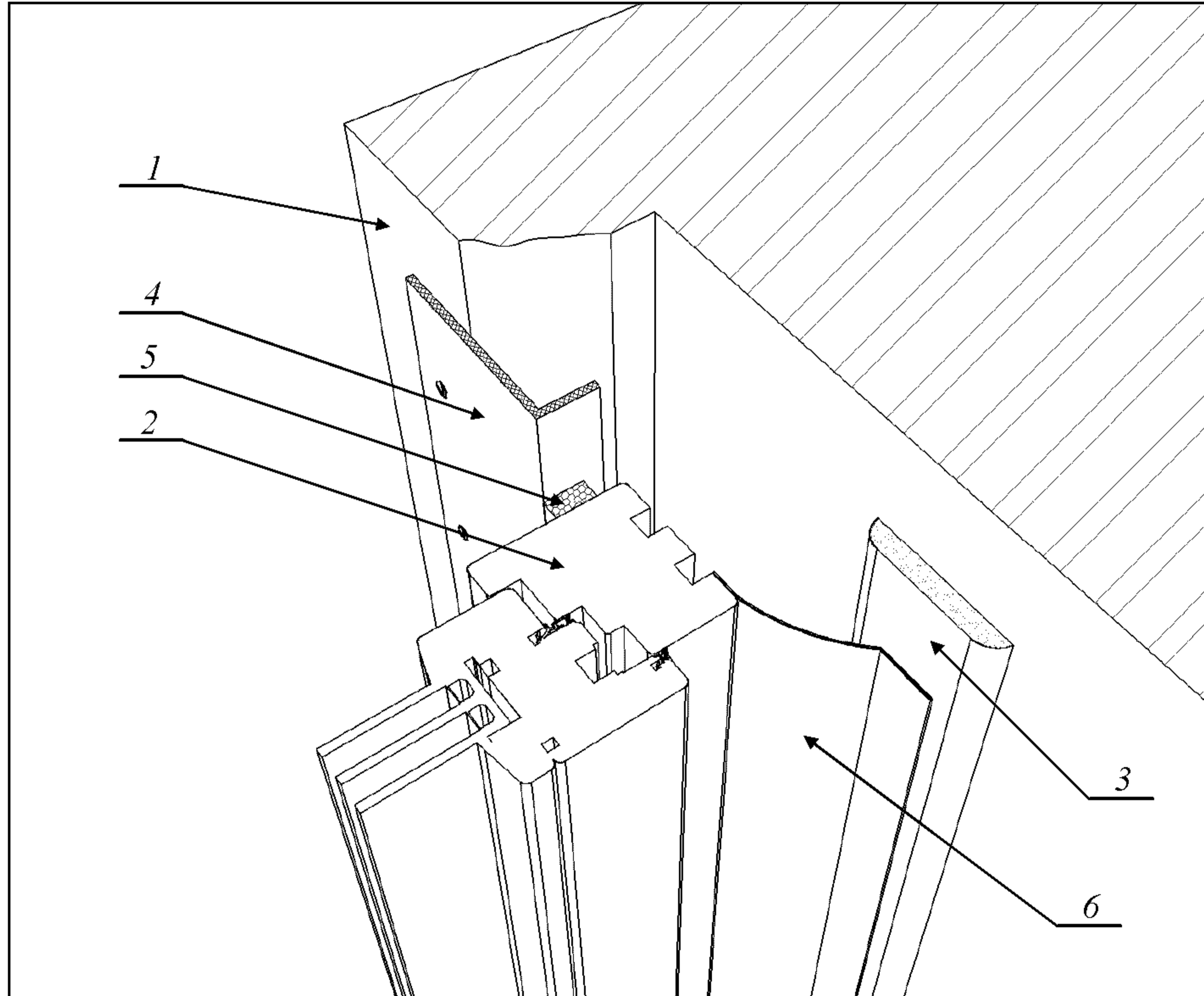
**Рисунок 2. Подготовка проема с четвертью (вариант 2)**

1 – ограждающая конструкция; 2 – коробка СПК; 3 – выровненный участок поверхности; 4 – лента ПСУЛ; 5 – пароизоляционная лента.



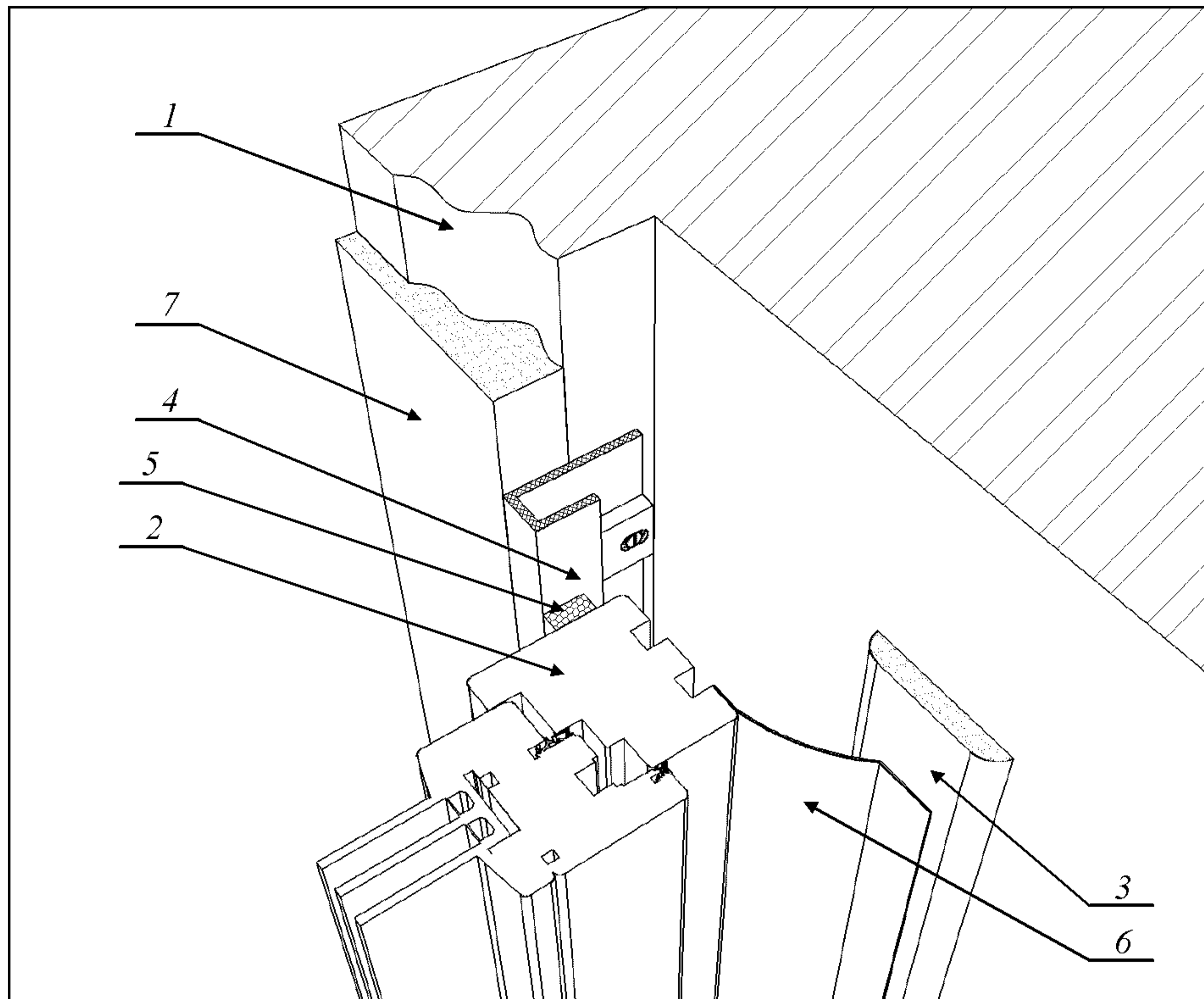
**Рисунок 3. Подготовка проема с четвертью (вариант 3)**

1 – ограждающая конструкция; 2 – коробка СПК; 3 – выровненный участок поверхности; 4 – паропроницаемый забутовочный шнур; 5 – пароизоляционный забутовочный шнур; 6 – паропроницаемый мастичный герметик; 7 – пароизоляционный герметик.



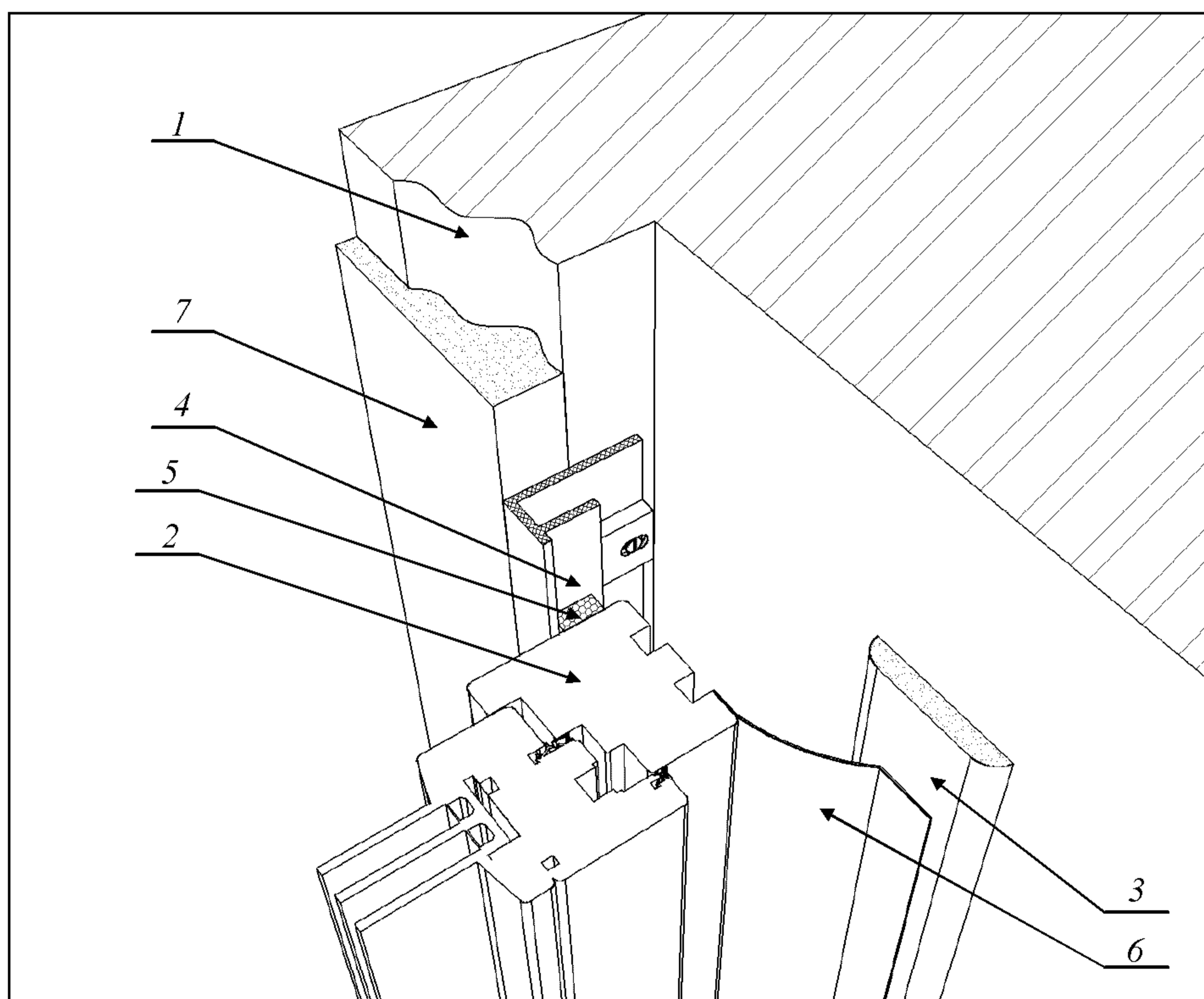
**Рисунок 4. Подготовка проема с четвертью (вариант 4)**

1 – ограждающая конструкция; 2 – коробка СПК; 3 – выровненный участок поверхности; 4 – выравнивающий уголок из ПВХ; 5 – лента ПСУЛ; 6 – пароизоляционная лента.



**Рисунок 5. Подготовка проема с четвертью (вариант 5)**

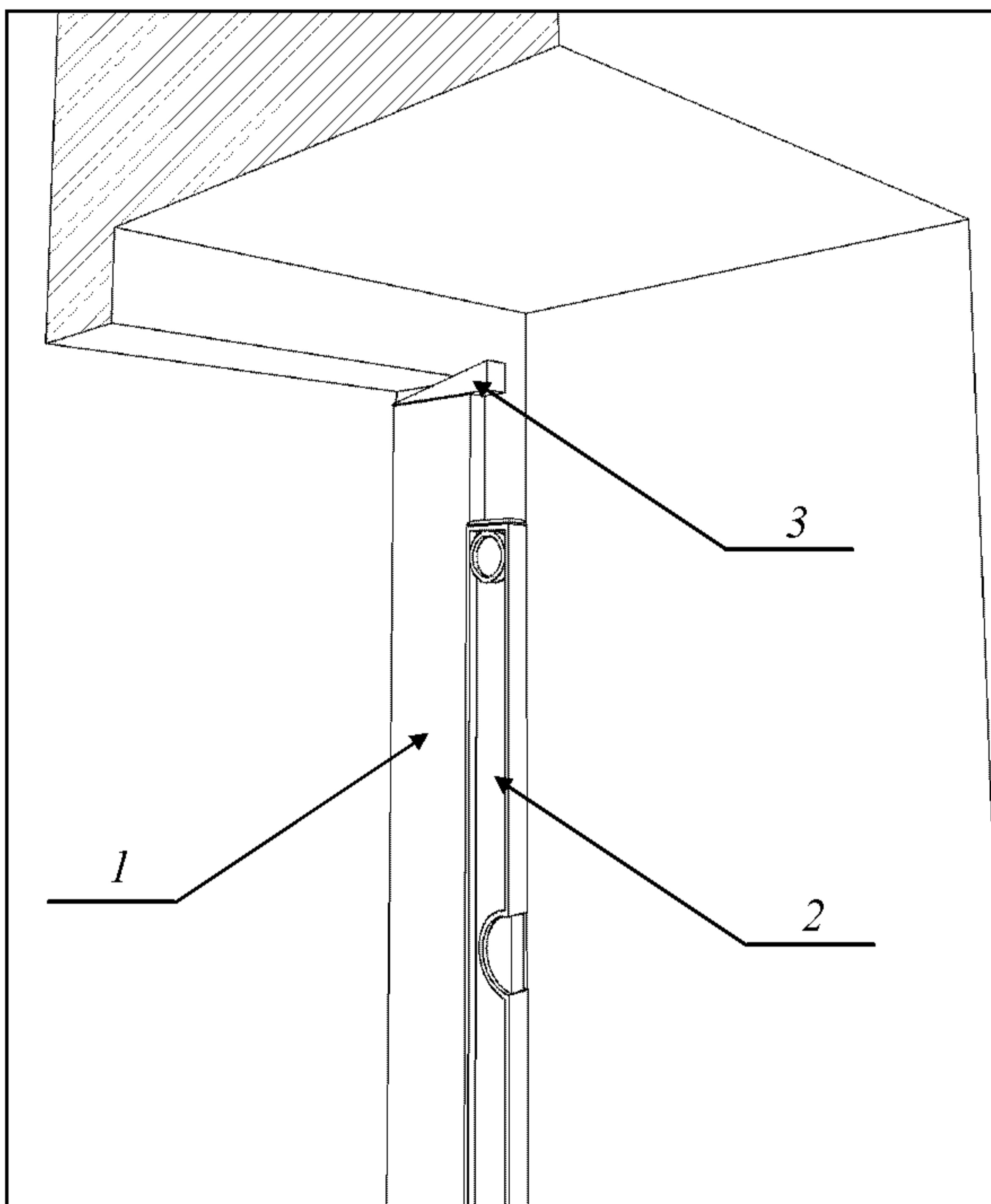
1 – ограждающая конструкция; 2 – коробка СПК; 3 – выровненный участок поверхности; 4 – выравнивающий профиль из ПВХ; 5 – лента ПСУЛ; 6 – пароизоляционная лента; 7 – цементно-песчаный раствор.



**Рисунок 6. Подготовка проема с четвертью (вариант 6)**

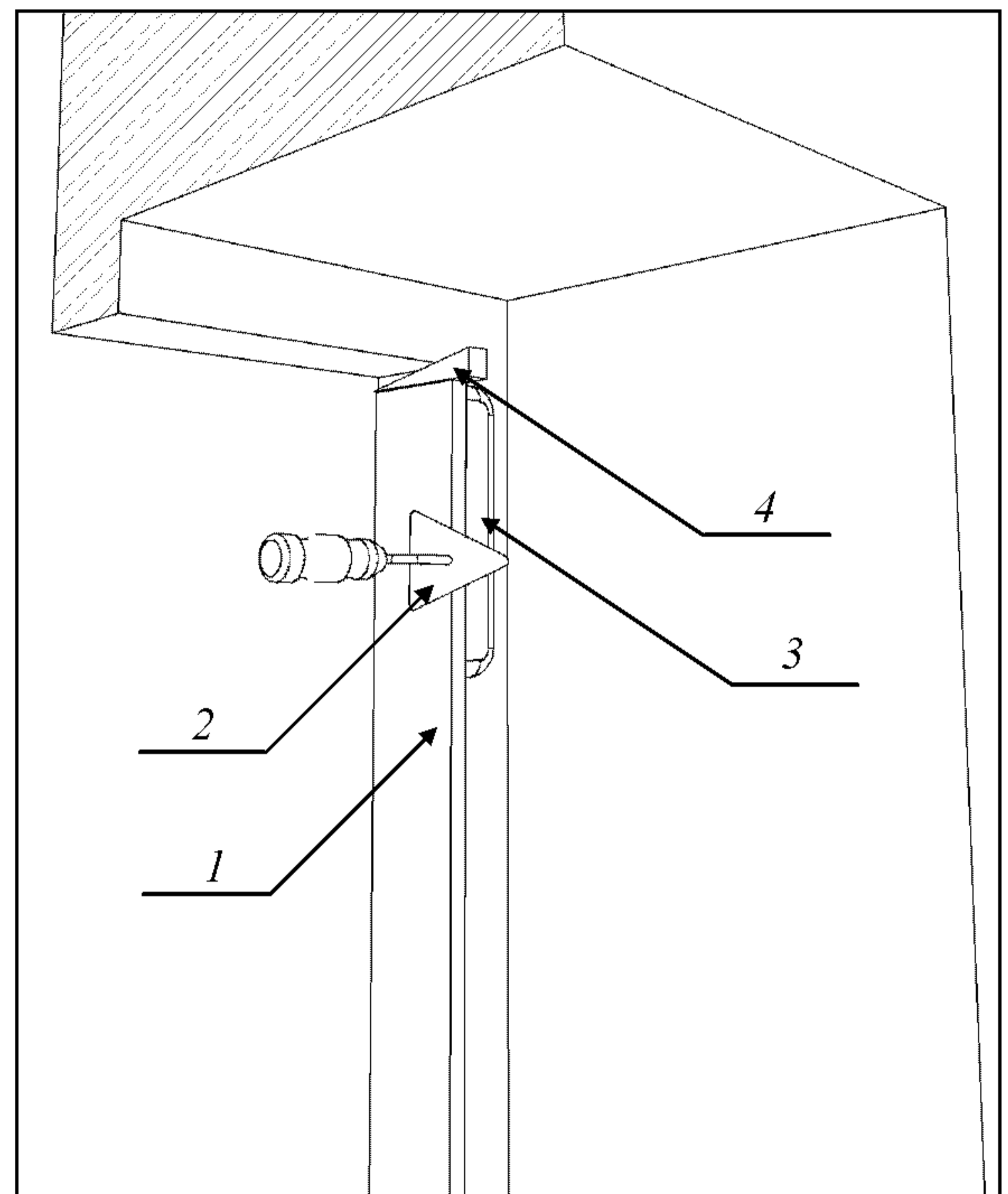
1 – ограждающая конструкция; 2 – коробка СПК; 3 – выровненный участок поверхности; 4 – выравнивающий профиль из ПВХ с защитным элементом; 5 – лента ПСУЛ; 6 – пароизоляционная лента; 7 – цементно-песчаный раствор.

На рисунках 1 – 3 показаны варианты с применением только лишь цементно-песчаного раствора, а на рисунках 4 – 6 варианты с применением дополнительных профильных элементов из ПВХ. Каждый из представленных вариантов имеет как свои положительные стороны, так и отрицательные. Например, в вариантах 1 – 3 для выравнивания поверхности четверти используется цементно-песчаный раствор. Возможно, что такой метод более дешевый, чем применение дополнительных профилей, но в тоже время применение такой технологии зимой, при низких отрицательных температурах зачастую ограничивается необходимостью максимально быстрого закрытия теплового контура, особенно в эксплуатируемых помещениях. Еще одним отрицательным моментом является необходимость использования каких-либо предметов, которые позволяли бы наносить цементно-песчаный раствор с одновременным выравниванием поверхности по вертикали. Обычно для этой цели применяются доски с фугованной кромкой. Доска с фугованной кромкой отрезается в необходимый размер по длине и фиксируется в проеме с применением клиньев либо распорок с одновременным выравниванием ее по вертикали (рисунки 7, 8).



**Рисунок 7. Выравнивание по вертикали и фиксация фугованной доски**

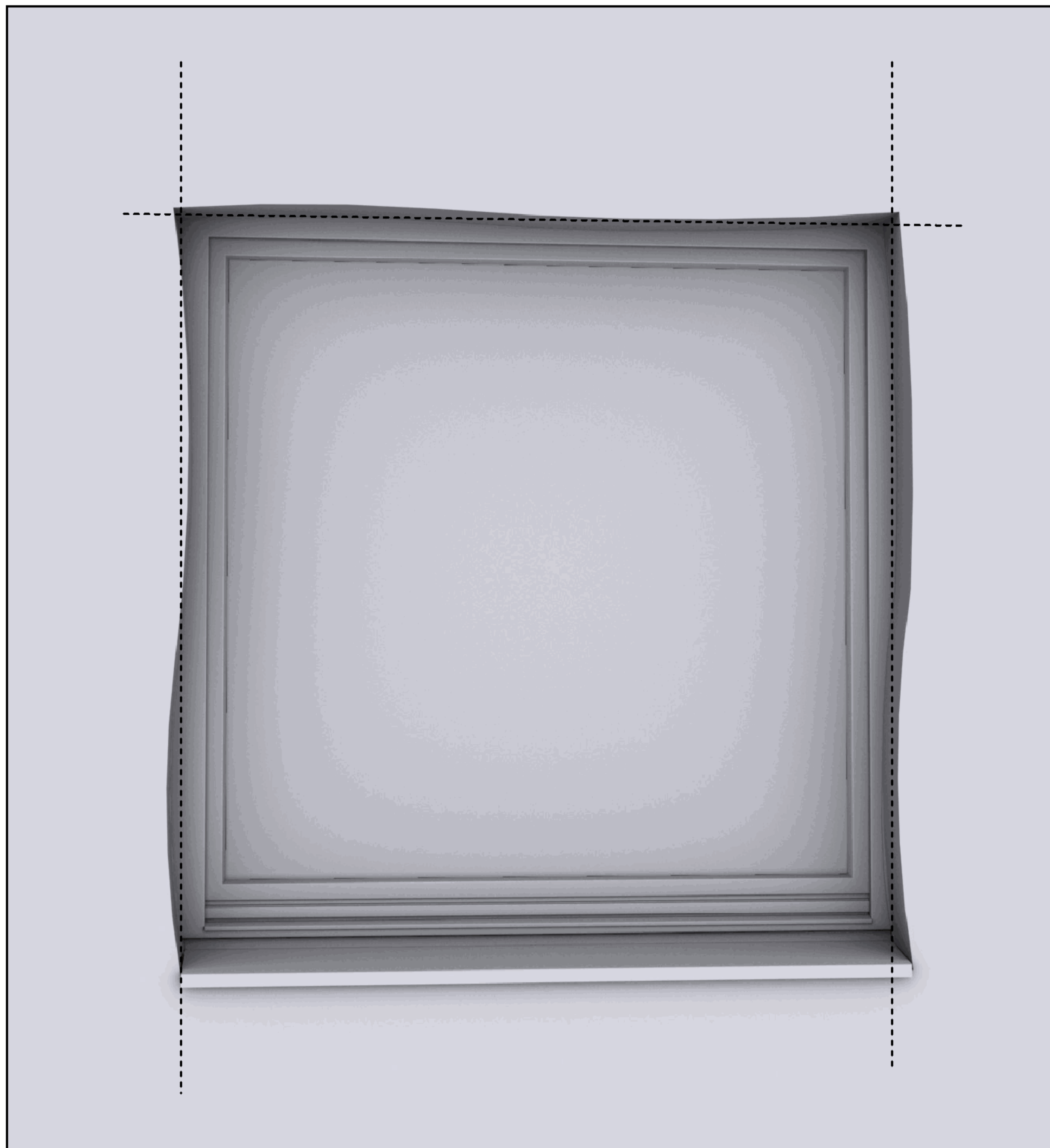
1 – доска с фугованной кромкой; 2 – строительный уровень; 3 – фиксирующий клин.



**Рисунок 8. Нанесение цементно-песчаного раствора**

1 – доска с фугованной кромкой; 2 – мастерок (шпатель); 3 – цементно-песчаный раствор; 4 – фиксирующий клин.

Основным недостатком этого метода выравнивания поверхностей является то, что выравнивание происходит только по одной плоскости, т.е. устраняется отклонение от вертикали только в направлении условно перпендикулярном плоскости ограждающей конструкции. Боковая поверхность четверти (внешний откос) имеют отклонения от вертикали в направлении условно параллельном плоскости ограждающей конструкции, а также отклонения от прямой линии, и, следовательно, перекрытие коробки СПК четвертью не будет одинаковым по периметру проема (рисунок 9).



**Рисунок 9. Кривизна проема относительно СПК**

Пунктирными линиями отмечено положение аналогичного проема, но соответствующего проекту.

Как видно на рисунке 9, линии реального проема, выполненного с нарушениями требований нормативной документации и проектного решения, не параллельны линиям светопрозрачной конструкции, и выравнивание проема по схемам, показанным на рисунках 1 – 3 не достаточно эффективно, поскольку решает только половину проблемы. Более предпочтительными в данной ситуации схемами выравнивания проема и приведения его к требуемым параметрам, являются схемы, представленные на рисунках 5 и 6. В представленных схемах применяются специальные профильные «П» - образные и «F» - образные элементы, позволяющие выровнять проем как в плоскости ограждающей конструкции, так и в направлении перпендикулярном этой плоскости. Профильные элементы механически (посредством пластиковых дюбелей со стопорными шурупами), с выравниванием по вертикали в двух плоскостях, закрепляются к поверхностям ограждающей конструкции. Закрепленные профили будут служить базовыми поверхностями для монтажа СПК в проеме, а также будут использоваться в качестве направляющих для оштукатуривания внешних откосов. На рисунке 4 показано применение в качестве профильного элемента уголка и ПВХ. Применение уголка сочетает в себе недостатки и достоинства остальных предложенных схем выравнивания. С одной стороны положительными чертами являются скорость и простота работы с уголком, с другой стороны отрицательным моментом является выравнивание поверхности четверти по вертикали только в направлении перпендикулярном плоскости ограждающей конструкции.

## Создание монтажных зазоров требуемых размеров

Зачастую геометрические параметры элементов проемов бывают выполнены с нарушениями требований нормативной документации и проектного решения. Также в зданиях старой постройки часто встречаются проемы с очень широкими четвертями, например 100 и более мм, а иногда встречаются четверти с шириной фронтальной поверхности около 300 мм (в т.н. «сталинских» домах). Для выполнения качественного монтажа необходимо принять меры по коррекции проемов с целью приведения боковых и фронтальных размеров монтажных зазоров к нормальным, требуемым значениям. Нормальные размеры зазоров влияют на деформационную устойчивость и жесткость монтажного шва, несущую способность (жесткость) крепежных элементов, позволяют экономить полиуретановый пенный утеплитель (ППУ) и другие герметизирующие и изоляционные материалы, ускоряют и облегчают процесс монтажа. Наибольшие отклонения, как правило, имеют боковые монтажные зазоры (зазор между торцевой поверхностью коробки СПК и поверхностью внутреннего черного откоса).

Рекомендуемые размеры боковых монтажных зазоров приведены в таблице 1.

Таблица 1

Материал бруска (профиля) коробки оконного блока	Ширина монтажного зазора, мм, при ширине (высоте) коробки оконного блока			
	До 1,2 м	1,2 – 2,1 м	2,1 – 3,0 м	3,0 – 3,5 м
Алюминий, ПВХ (белого цвета), фибerglass, сталь	10 - 20	20 - 25	25 - 35	35 - 55
ПВХ (не белого цвета)	15 - 25	25 - 35	30 - 40	40 - 60
Древесина	15	15	20	25

Величины размеров в таблице 1 приведены с учетом линейных температурных деформаций соответствующих материалов коробки СПК, а также того, что обычный, однокомпонентный ППУ может выдерживать не более 10 % линейной деформации (по данным испытательных центров, таблица 2).

Таблица 2

№ п./п.	Наименование материала	Коэффициент температурной деформации, м/(°С*м)
1	Древесина	≈ 0
2	ПВХ	0,08-0,2
4	Алюминий	0,0255
5	Сталь	0,0117
7	Фибerglass	0,005
8	Стекло	0,0095

Выполнение зазоров малых размеров может привести к возникновению чрезмерных напряжений в монтажном шве и к некоторым другим возможным проблемам. Например, зазоры менее 15 мм могут привести к сложностям при заполнении монтажного зазора ППУ (диаметр носика пистолета-дозатора около 10 мм), а также к увеличению теплопередачи через тонкий слой ППУ между коробкой СПК и ограждающей конструкцией.

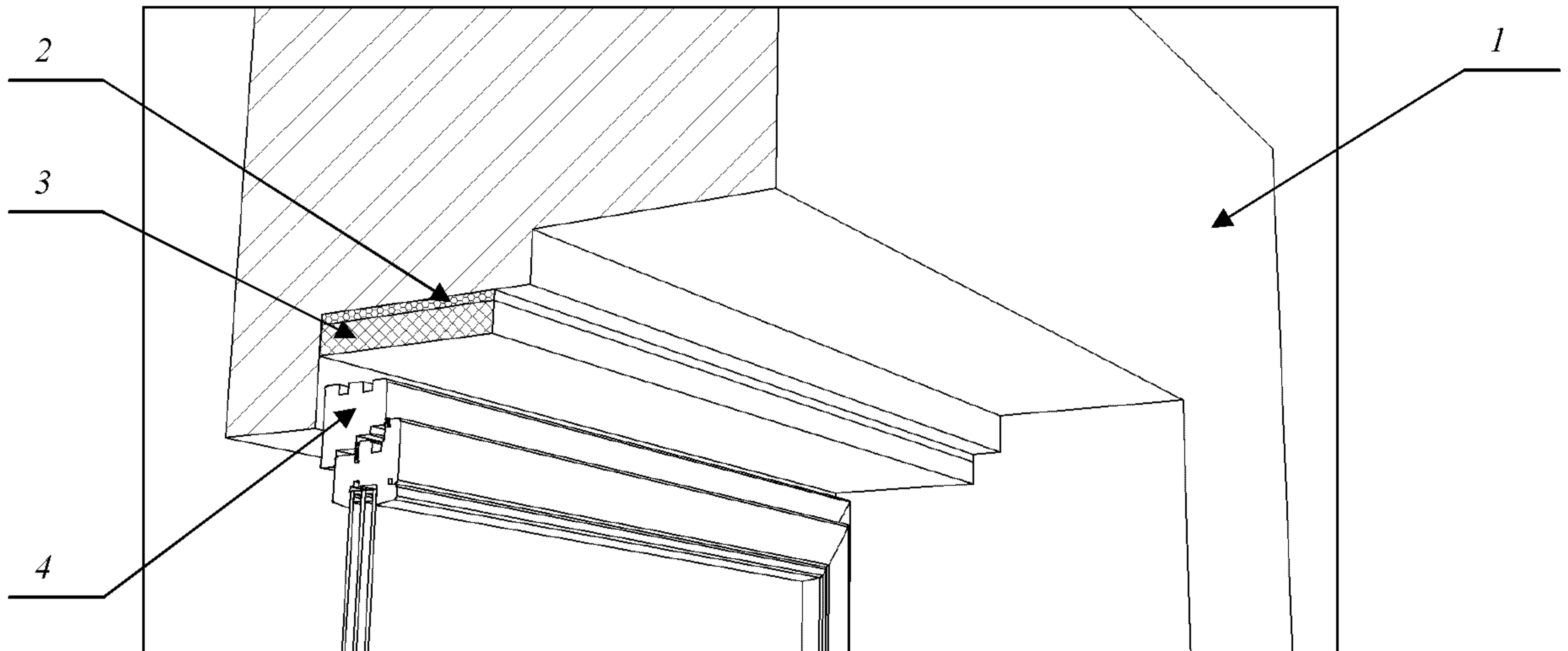
Большие размеры приведут к увеличению расхода ППУ и к снижению жесткости крепежных элементов (при условии неизменности их типа и сечения) и всего монтажного шва, а также к необходимости применения ленточных изоляционных материалов большего размера или (и) к перерасходу мастичных герметиков.

Во всех случаях не рекомендуется выполнять монтажные зазоры менее 15 мм и, как правило, не более 60 мм. В некоторых обоснованных случаях, например, при размерах СПК более 3,5 метров, допустимы монтажные зазоры более 60 мм, но такое увеличение должно быть обосновано расчетами.



Компенсация больших монтажных зазоров в разных случаях может быть выполнена по-разному. В зависимости от ситуации, могут применяться твердые листовые утеплители, так и бруски из древесины, кирпичная кладка, системные расширительные профили (для систем из ПВХ, алюминия, стали и т.п.). Применение листового утеплителя позволяет улучшить теплотехнические характеристики узла примыкания, но речь об этом пойдет немного ниже.

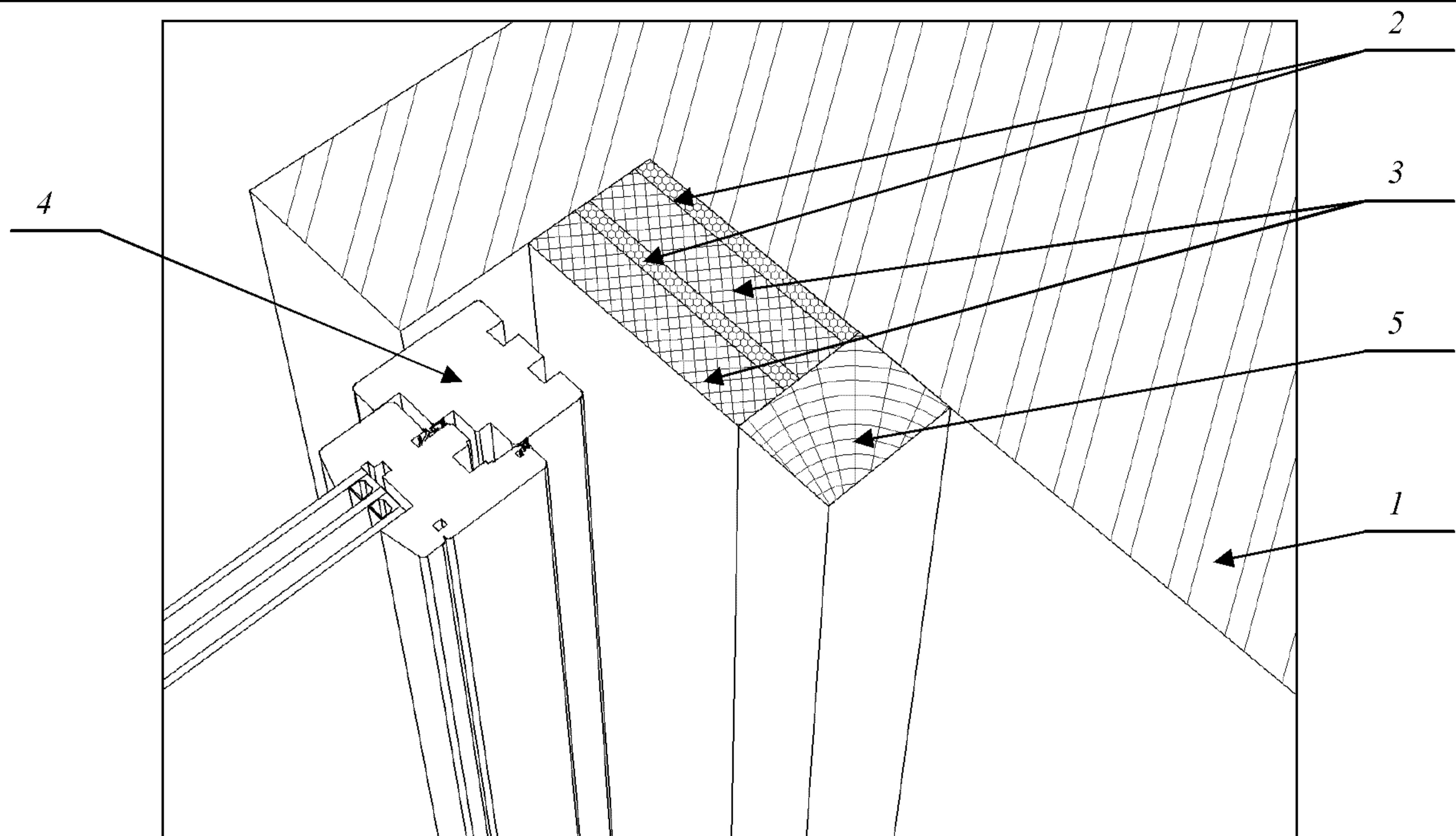
Применение различных материалов в различных ситуациях показано на рисунках 10 – 16.



**Рисунок 10. Компенсация больших зазоров твердым листовым утеплителем**

1 – ограждающая конструкция; 2 – полиуретановый пенный утеплитель; 3 – твердый листовый утеплитель; 4 – коробка СПК.

На рисунке 10 и рисунке 11 показан метод компенсации больших зазоров с применением твердого листового утеплителя, прикрепляемого на поверхности проема при помощи ППУ, который в данном случае выступает в роли клея. ППУ наносится тонкой «змейкой» на поверхности проема, и полоса листового утеплителя прижимается к нему. Для того чтобы ППУ при возможном расширении не оттягивал полосу утеплителя от поверхности проема, необходимо сделать несколько круговых, притирочных движений полосой утеплителя для того чтобы «пригасить» ППУ. Если толщины имеющегося листового утеплителя недостаточно для компенсации величины зазора, то вполне допустимо наращивание необходимой толщины из нескольких слоев утеплителя с промежуточной проклейкой их при помощи ППУ (рисунок 11). Еще одним положительным моментом такого метода компенсации зазоров является то, что при компенсации зазоров происходит одновременное выравнивание поверхностей проема.

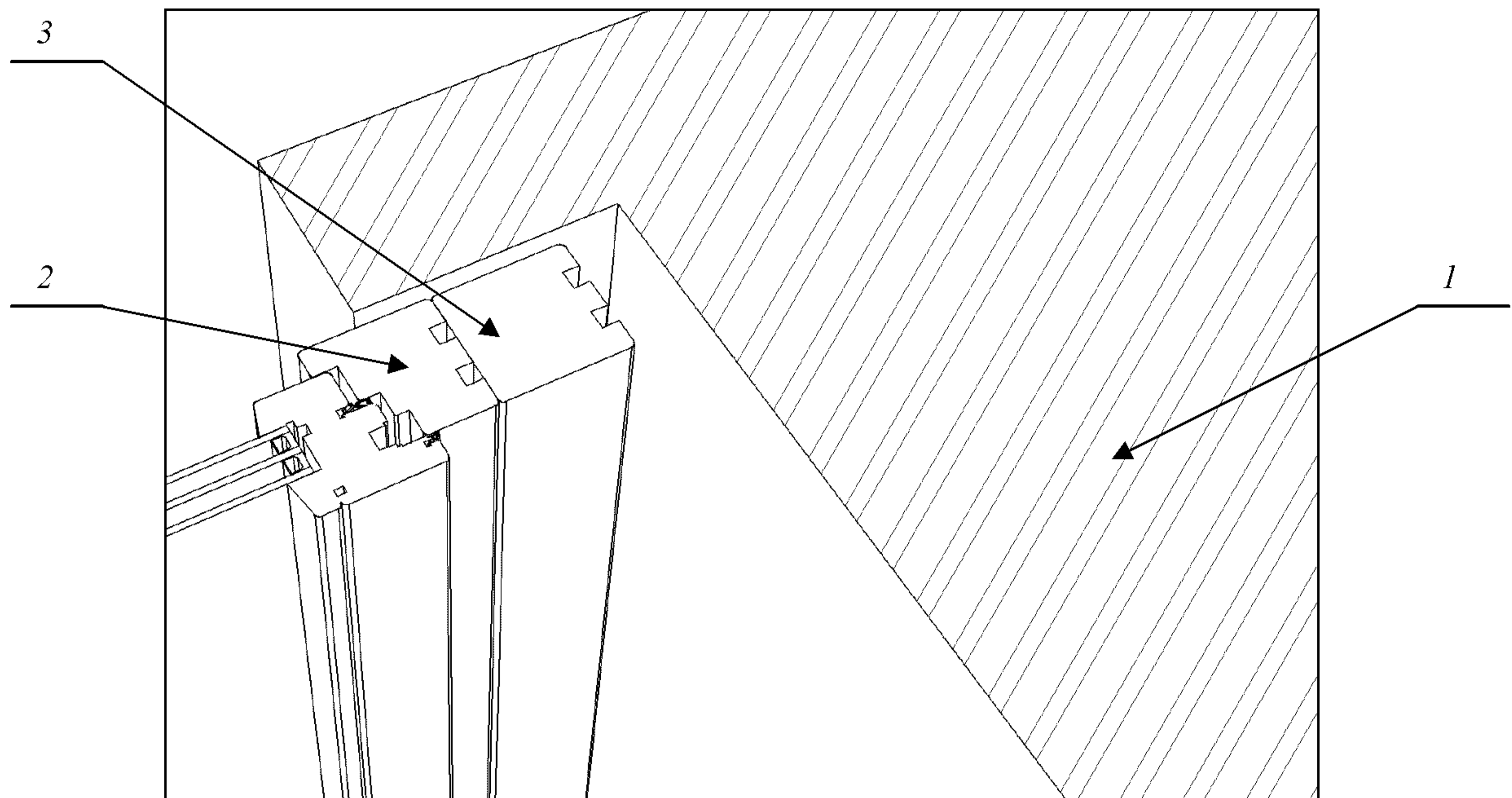


**Рисунок 11. Компенсация больших зазоров твердым листовым утеплителем, установка несущего бруска для крепления СПК**

1 – ограждающая конструкция; 2 – полиуретановый пенный утеплитель; 3 – твердый листовый утеплитель; 4 – коробка СПК; 5 – несущий брусок.

На рисунке 11 показан несущий брусок (позиция 5), который служит для закрепления к нему гибких анкерных пластин. Необходимость применения бруска обуславливается тем, что при больших зазорах применение крепежных элементов ограничивается их требуемой несущей способностью и встречающимися в природе размерами. При зазоре, например, более 100 мм применение гибких анкерных пластин становится практически недопустимым, поскольку они не будут работать и только применение несущего бруска, который жестко механически закрепляется на поверхность проема, поможет изменить ситуацию.

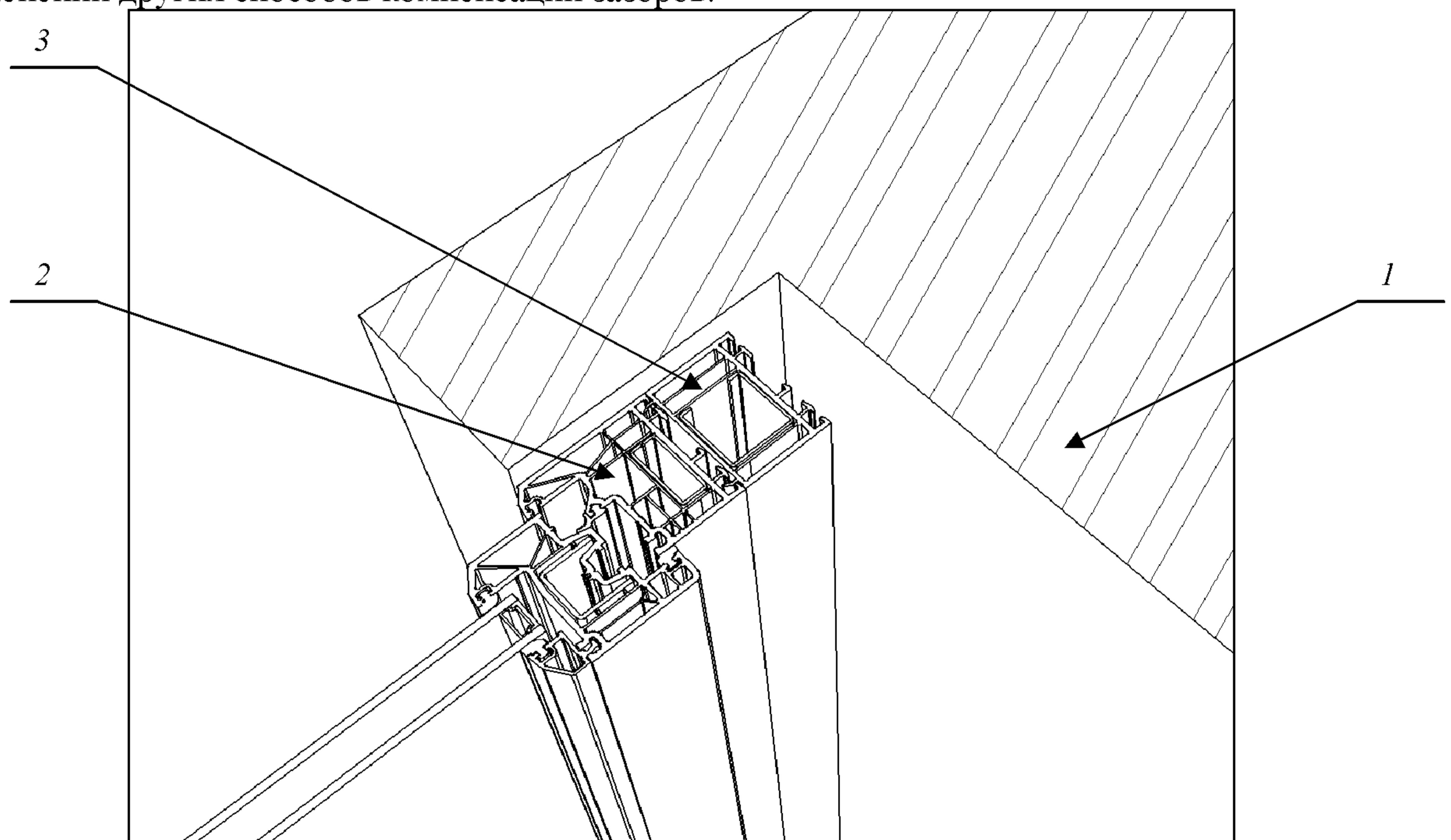
На рисунках 12 и 13 показан способ компенсации больших зазоров с применением расширительных брусков или профилей соответственно для деревянной и для СПК из ПВХ профилей. Расширительные бруски (профили) могут быть смонтированы на коробке СПК как непосредственно на объекте, так и предварительно, в цехе по производству СПК. Примыкание расширительного бруска к коробке СПК должно быть герметичным. В качестве герметика может применяться как мастичный герметик, так и готовый уплотнительный материал, например, лента ПСУЛ (на рисунках не показана).



**Рисунок 12. Компенсация больших зазоров применением доборного бруска при установке деревянной СПК**

*1* – ограждающая конструкция; *2* – коробка СПК из древесины; *3* – доборный деревянный брус.

Применение расширительных брусков (профилей) является, очевидно, наиболее правильным способом компенсации больших зазоров, поскольку жесткость расширительных элементов, их температурные деформации, внешний вид и т.д. не отличаются от соответствующих показателей брусков (профилей) коробки СПК. Еще один положительный момент в применении расширительных брусков – это возможность сделать ширину подоконной доски несколько большую, и возможность несколько сэкономить материалы для отделки откосов, чем при применении других способов компенсации зазоров.



**Рисунок 13. Компенсация больших зазоров применением расширительного профиля при установке СПК из ПВХ профилей**

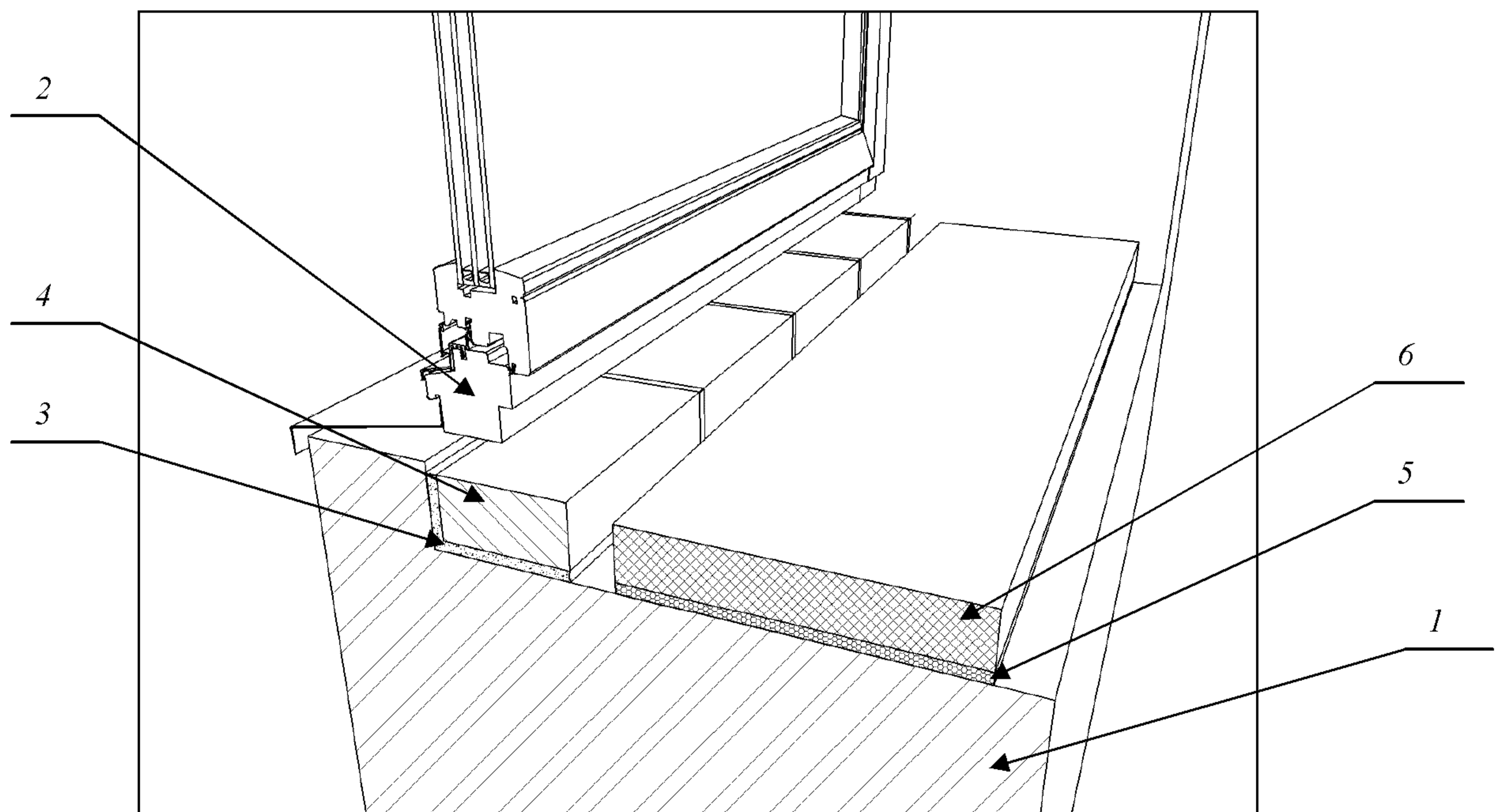
*1* – ограждающая конструкция; *2* – профиль коробки СПК; *3* – расширительный профиль.

Экономия материалов для отделки откосов достигается тем, что при применении расширительных профилей (брусков), такие профили (бруски) имеют материал и вид отделки идентичные основному профилю коробки СПК, и примыкание откоса осуществляется уже к расширительному профилю (бруску). Соответственно, чем больше ширина расширительного элемента, тем больше отделочных материалов экономится.

Компенсация больших зазоров в нижней части проема требует принятия особых, зачастую довольно сложных мер. Нижняя часть проема воспринимает на себе вес всей светопрозрачной конструкции, и, соответственно, этот вес должен быть перенесен на ограждающую конструкцию, его не должен воспринимать утеплитель. На ограждающую конструкцию вес СПК переносят опорные колодки. При больших зазорах колодки, очевидно, также должны быть высокими. Высокие колодки, как правило, не обладают достаточной устойчивостью и могут создать серьезные проблемы при монтаже, поскольку для устойчивости высоких колодок возникнет необходимость делать их для устойчивости большими по площади, а это в свою очередь может создавать проблемы при выполнении герметизации монтажного шва или привести к промерзанию шва в области установки колодок. Во избежание указанных проблем рекомендуется компенсировать большие зазоры кирпичной кладкой, которая создает жесткую несущую поверхность под коробкой СПК.

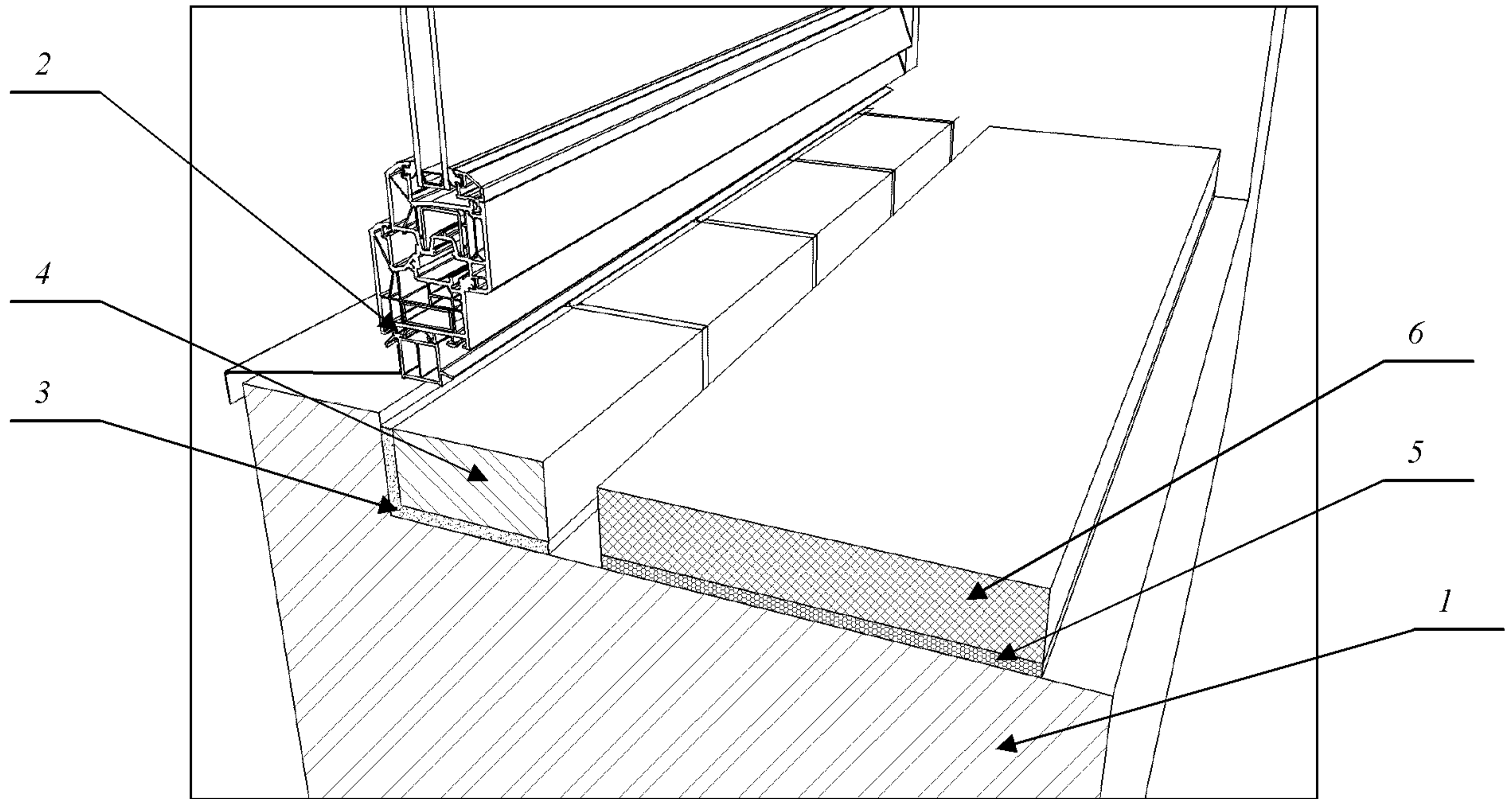
В зависимости от конкретной ситуации, могут быть применены схемы, показанные на рисунках 14 (15) и 16. На рисунках 14 и 15 показана компенсация больших монтажных зазоров в нижней части проема при монтаже соответственно деревянной СПК и СПК из ПВХ профилей. Как видно на рисунках, опорную поверхность создает кирпичная кладка, а поверхность проема, под подоконной доской, закрывает твердый листовый утеплитель, закрепленный к поверхности проема при помощи ППУ. Листовой ППУ не закрывает полностью всю поверхность проема, а не доходит до края примерно на 30 - 50 мм – эта часть будет заделана цементно-песчаным раствором после установки подоконной доски для придания жесткости ее свесу. При закреплении листового утеплителя к нижней поверхности проема следует помнить о необходимости наличия опорных колодок под подоконной доской (на рисунках не показаны), в зоне расположения утеплителя.

Для некоторого улучшения тепловой «картины» узлов примыкания показанных на рисунках 14 и 15, между четвертью проема и кирпичной кладкой может быть применен утеплитель (пенный или листовый), что создаст теплоизоляционный разрыв (на рисунках не показан).



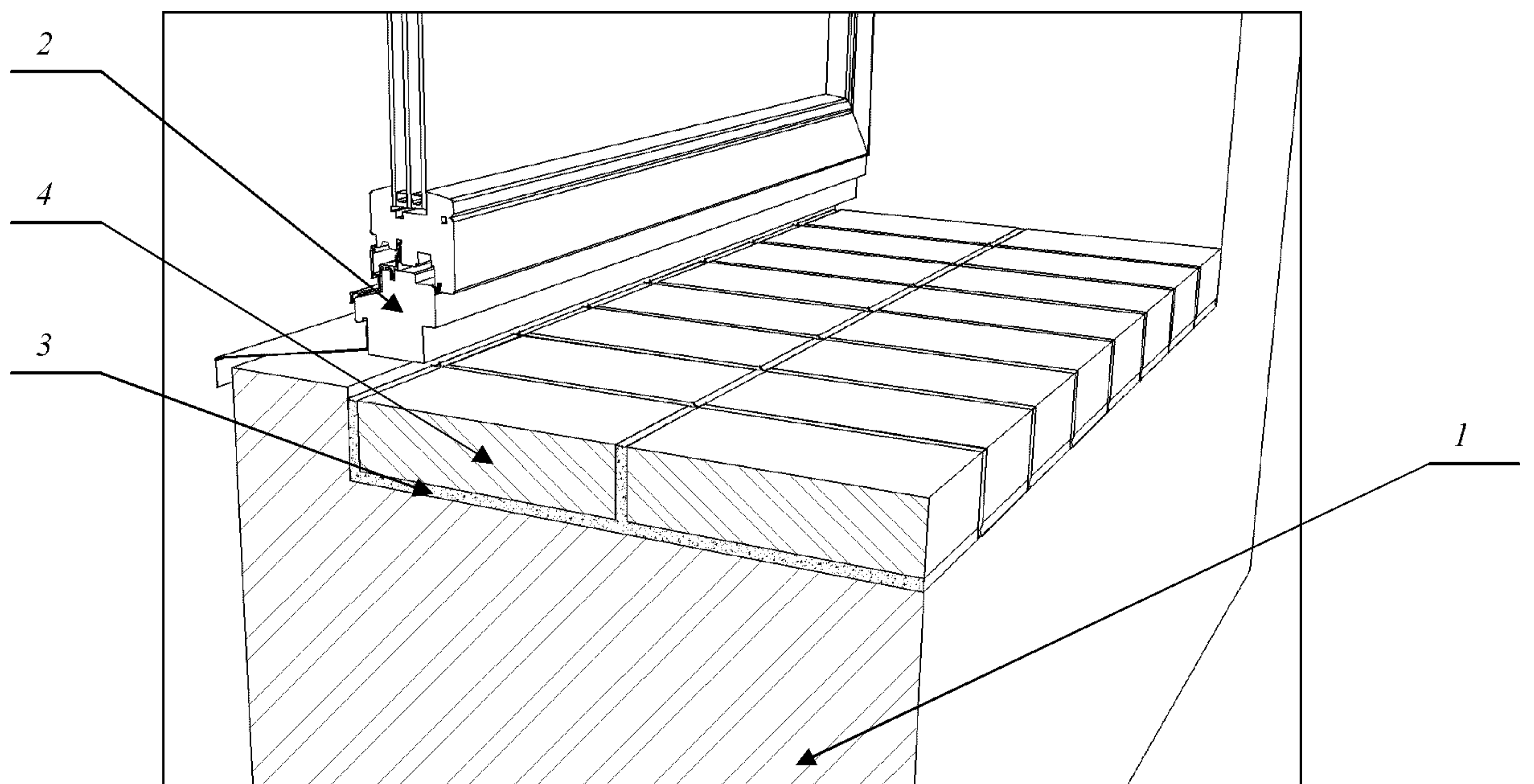
**Рисунок 14. Компенсация больших зазоров в нижней части проема с применением кирпичной кладки в сочетании с твердым листовым утеплителем**

1 – ограждающая конструкция; 2 – профиль коробки СПК; 3 – цементно-песчаный раствор; 4 – кирпич; 5 – ППУ; 6 – твердый листовый утеплитель.



**Рисунок 15. Компенсация больших зазоров в нижней части проема с применением кирпичной кладки в сочетании с твердым листовым утеплителем**  
 1 – ограждающая конструкция; 2 – профиль коробки СПК; 3 – цементно-песчаный раствор; 4 – кирпич; 5 – ППУ; 6 – твердый листовый утеплитель.

В некоторых случаях более целесообразно применение кирпичной кладки во всю ширину нижней поверхности проема. Это может быть оправдано при установке балконных дверей, где в качестве покрытия порога или ступеньки применяется материал невысокой жесткости и твердости. Теоретически, листовый утеплитель может промяться под весом человека, но кирпич промять невозможно (рисунок 16).

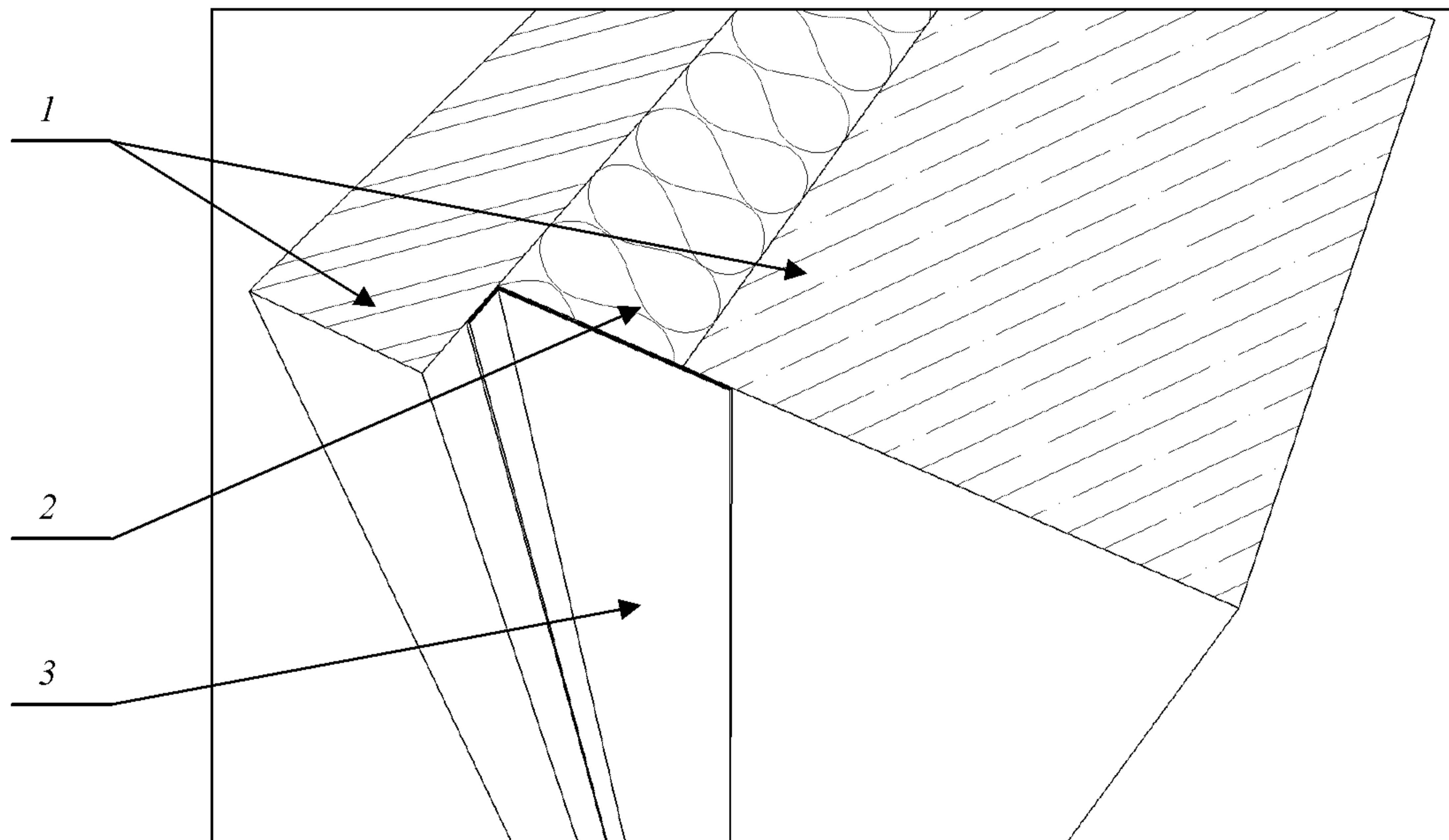


**Рисунок 16. Компенсация больших зазоров в нижней части проема с применением кирпичной кладки**  
 1 – ограждающая конструкция; 2 – профиль коробки СПК; 3 – цементно-песчаный раствор; 4 – кирпич.

## Закрытие утеплителя в многослойных ограждающих конструкциях, когда это необходимо

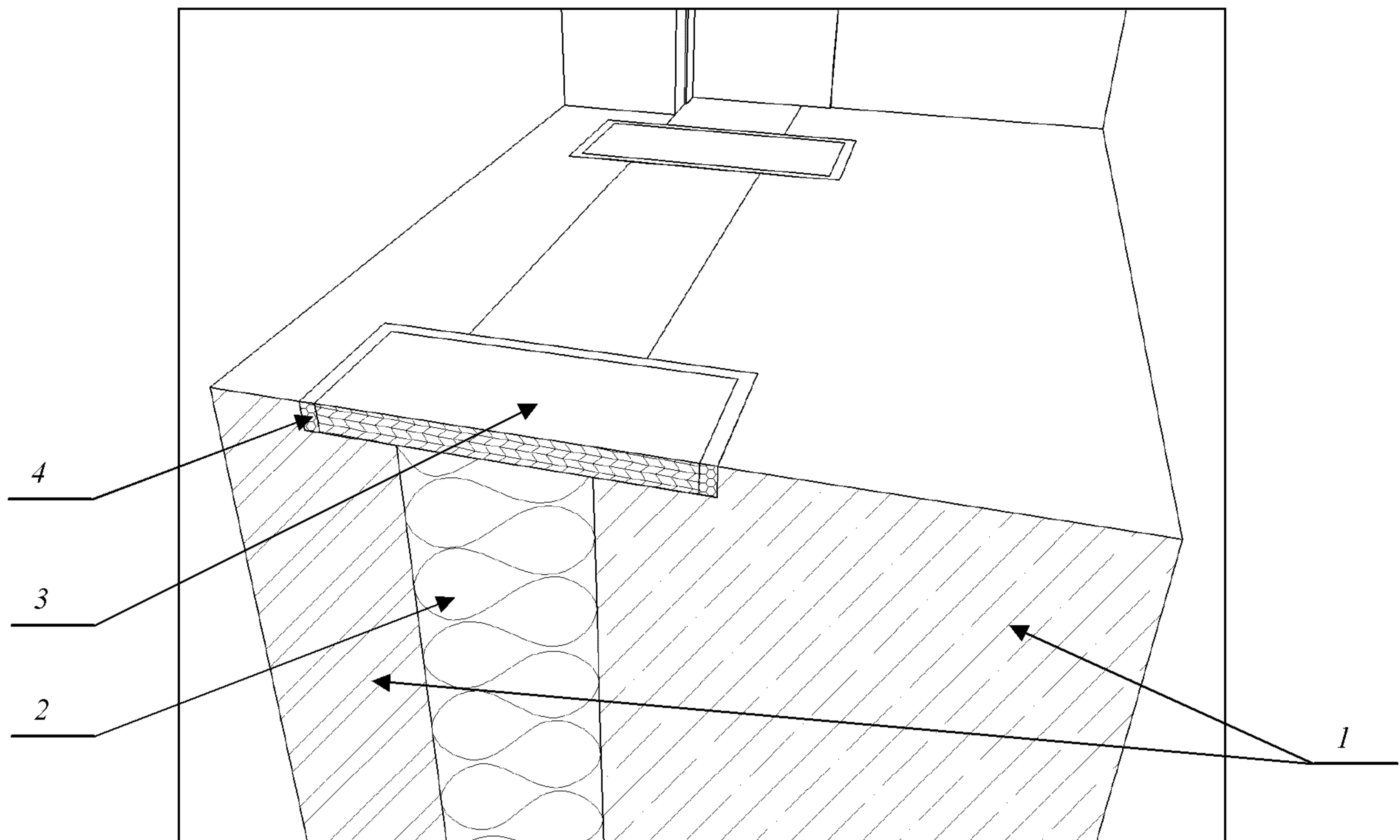
В многослойных ограждающих конструкциях, где в качестве среднего (или одного из промежуточных слоев) слоя выступает утеплитель, возникает необходимость закрыть утеплитель так, чтобы появилась возможность нормального выполнения работ по монтажу СПК. Если утеплитель остается открытым, особенно, если в качестве утеплителя применены волокнистые материалы типа минеральной или стеклянной ваты, поскольку свойства этих материалов исключают возможность хорошей адгезии с ними ППУ, и нет достаточно твердой и однородной поверхности, чтобы ППУ плотно к ней прилегал. В таких случаях возможно применение паро-гидроизоляционной отсечки в виде ленточного изоляционного материала разделяющего утеплитель в ограждающей конструкции и ППУ в монтажном шве (рисунок 17). Паро-гидроизоляционный материал препятствует проникновению влаги из утеплителя ограждающей конструкции в ППУ, находящийся в монтажном шве, что увеличивает характеристики монтажного шва и его долговечность. Наиболее подходящим ленточным изоляционным материалом, который может быть применен в данном случае является лента «РОБИБАНД ПБ», дублированная нетканым материалом.

Серьезную проблему при монтаже СПК в проемы ограждающих конструкций рассматриваемого типа представляет нижняя часть проема, если утеплитель выходит в проем. Поскольку СПК должна опираться на твердую, жесткую поверхность опорных колодок, а в случае с выходящим в проем утеплителем это становится практически невозможным, то возникает необходимость в принятии каких-либо мер по созданию опорной поверхности или опорных точек. Наиболее распространенными и простыми в исполнении являются схемы организации опорной поверхности, показанные на рисунках 18 и 19.



**Рисунок 17. Закрытие утеплителя, выходящего в проем, при помощи ленточного герметика «РОБИБАНД ПБ», дублированного нетканым материалом**

*1 – несущие слои ограждающей конструкции; 2 – утеплитель; 3 – паро-гидроизоляционная отсечка «РОБИБАНД ПБ», дублированная нетканым материалом.*

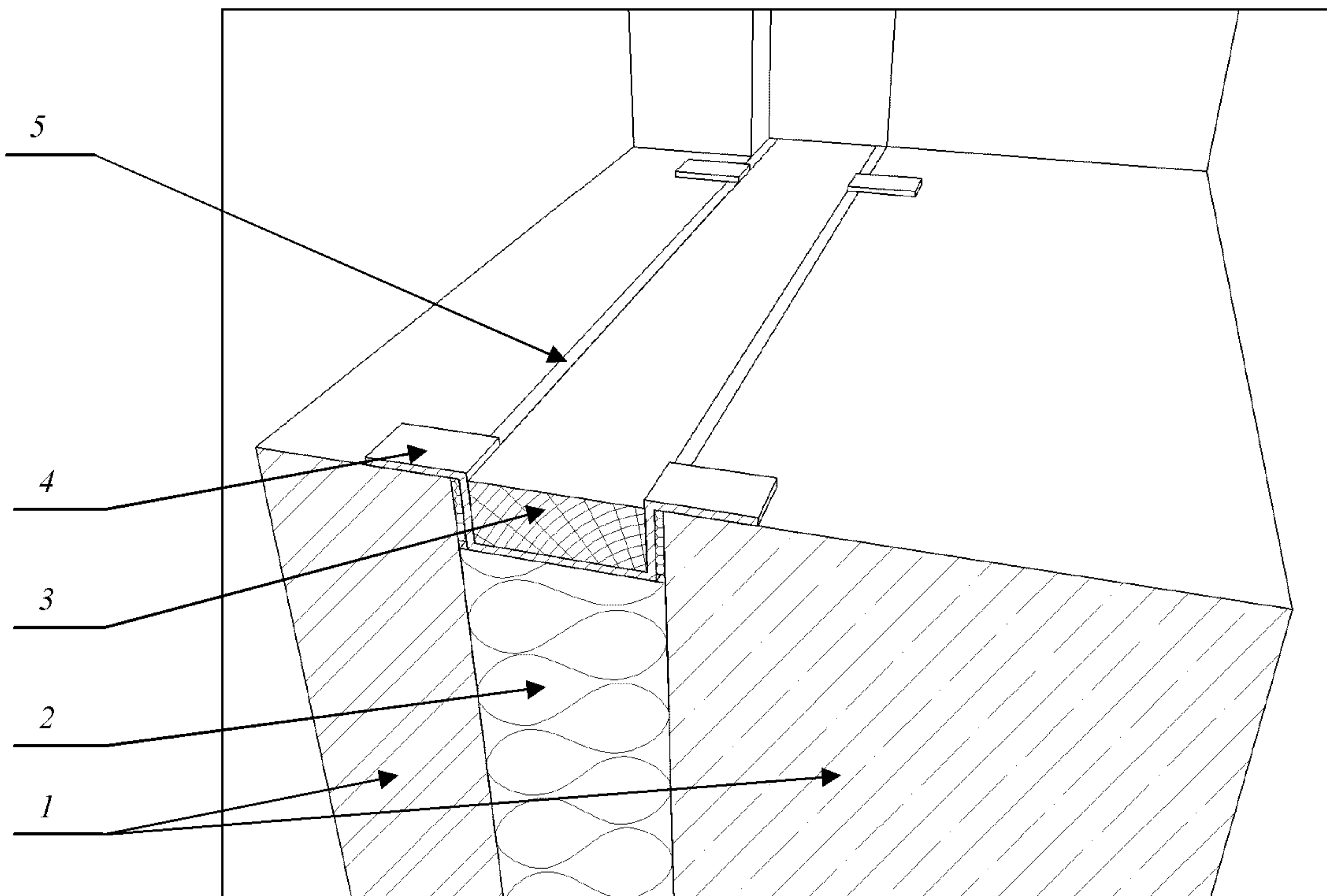


**Рисунок 18. Создание опорных планок из гидрофобной фанеры**

*1* – несущие слои ограждающей конструкции; *2* – утеплитель; *3* – фанерная доска; *4* – ППУ.

На рисунке 18 показан метод создания опорных точек путем применения досочек из достаточно толстой гидрофобной многослойной фанеры. Как правило, при монтаже обычных оконных блоков достаточно фанеры толщиной 15 – 20 мм, но при монтаже СПК обладающих большим весом и большими размерами, требуется фанера большей толщины или средней толщины, но примененная в два и более слоя. Самым правильным решением при установке фанерных перемычек, является выдалбливание перфоратором углублений в местах их предполагаемого размещения. Фанерная доска вкладывается в подготовленное углубление, а зазор, оставшийся по периметру, заделывается ППУ, который после полного отверждения надежно зафиксирует досочку на месте. Ширина фанерных досочек должна позволять беспрепятственно применять опорные колодки, а их длина должна полностью перекрывать толщину утеплителя в ограждающей конструкции, а также обеспечивать наложение досочки на несущие слои стены как минимум по 40 мм на каждый. Фанерные перемычки должны располагаться в проеме в необходимых местах, согласно конструкции коробки СПК, поскольку количество и расположение опорных колодок напрямую с этим связано. Фанера может быть заменена на любой другой подходящий материал, например, на антисептированную древесину твердых пород и т.п.

Вторым методом переноса веса СПК на ограждающую конструкцию является установка опорной доски, полностью закрывающей утеплитель, выходящий в проем в нижней его части (рисунок 19).



**Рисунок 19. Создание опорной поверхности из антисептированной доски (бруска), лежащей на металлических скобах**

1 – несущие слои ограждающей конструкции; 2 – утеплитель; 3 – антисептированная доска (брусок); 4 – металлическая скоба; 5 – ППУ.

Применение доски, полностью закрывающей утеплитель в нижней части проема позволяет создавать жесткую несущую поверхность по всей ширине проема, что, безусловно, удобнее при монтаже, чем использование фанерных дощечек. Однако, при применении доски необходимо изготовление стальных скоб, на которые доска будет опираться, а это дополнительная позиция в номенклатуре комплектующих. Толщина металла (стали) для изготовления несущих скоб должна быть 3 – 5 мм, в зависимости от веса СПК. Ширина доски должна быть на 30 – 40 мм меньше, чем толщина утеплителя, а точнее зазора между несущими слоями ограждающей конструкции, где утеплитель установлен. Зазоры, которые остаются после помещения доски в промежуток между несущими слоями ограждающей конструкции заделывается ППУ, который после полного отверждения фиксирует доску. Никакого механического крепления доски или скоб не требуется, но в случаях необходимости, можно применить и механическое крепление. Желательно располагать опорные скобы в тех местах, где в последствие будут располагаться опорные колодки.

### Пустошовка

Очень часто встречающейся проблемой в ограждающих конструкциях из кирпича и других штучных материалов является т.н. пустошовка. Пустошовка – это каналы в растворных швах кладки, возникающие при неплотном заполнении пространства между кирпичами кладочным раствором. Пустошовка относительно легко обнаруживается в холодное время года, поскольку ощущается поток холодного воздуха через канал или заметно образование инея в зоне выходного отверстия канала. Пустошовку практически невозможно обнаружить в теплое время года, поскольку температура внутри и снаружи помещения практически одинакова. Единственная возможность обнаружения пустошовки в теплое время года – это продувание сжатым воздухом. Когда воздух под давлением прорывается через канал, то выносит за собой некоторое количество пыли из этого канала, что легко заметить, наблюдая с подветренной относительно потока сжатого воздуха стороны.

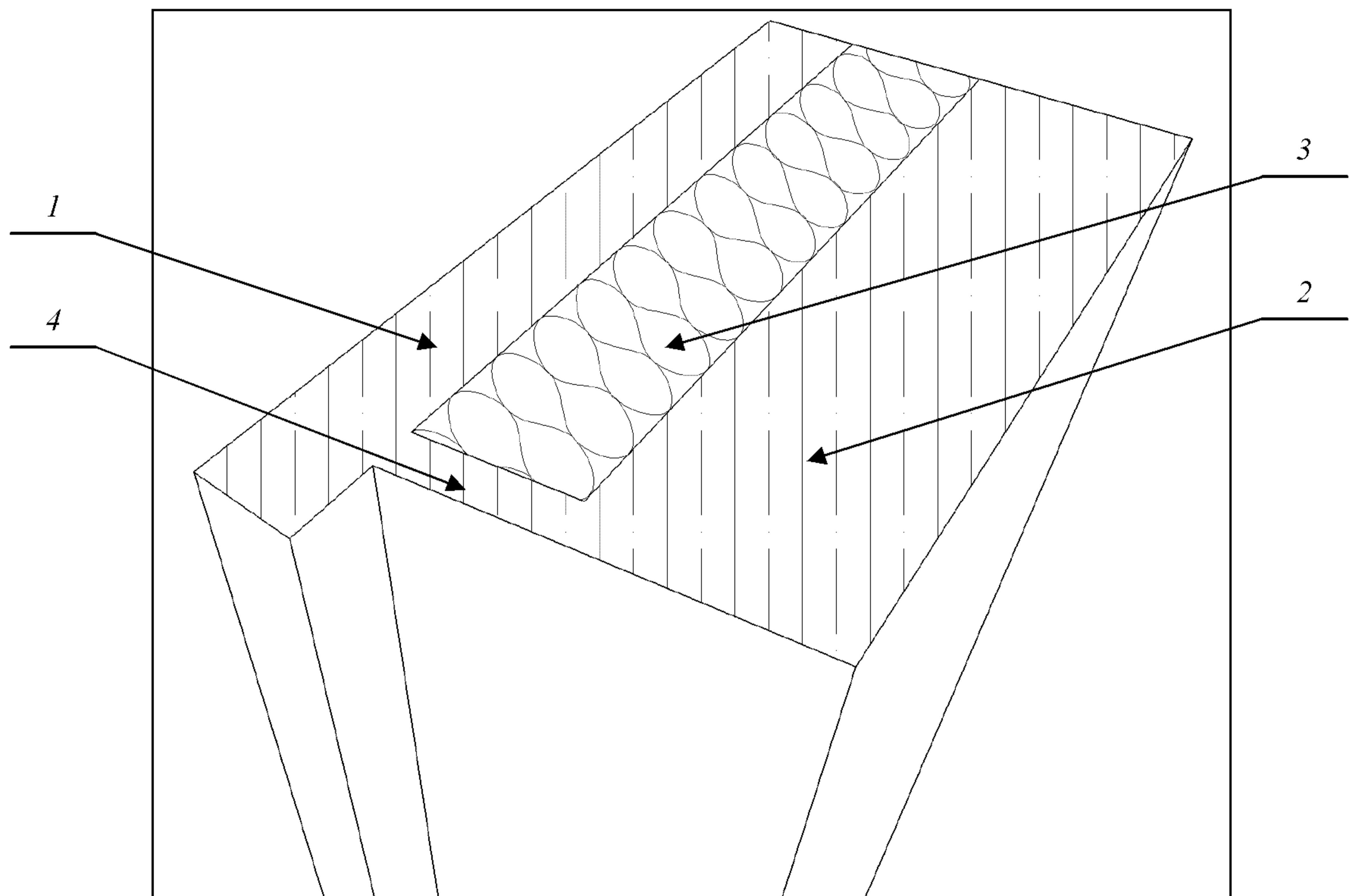
Обнаруженную пустошовку можно устранить забиванием канала цементно-песчаным раствором или заполнением его пенным утеплителем. Для более надежного заполнения пустот



следует рассверливать выходные отверстия каналов (изнутри помещения), поскольку в отверстия малого диаметра введение любого материала затруднительно. Применение листового утеплителя для компенсации больших зазоров и для утепления откосов (см. рисунки 10, 11) также позволяет устранить негативное влияние пустошовки.

### Железобетонная перемычка в трехслойных стеновых панелях

Некоторые конструкции трехслойных железобетонных панелей имеют перемычку по периметру проема между внешним и внутренним слоями железобетона, которая проявляет себя как «мостик холода» в холодное время года. Перемычка присутствует в панелях с жесткими связями (ГОСТ 11024-84) или в панелях с гибкими связями, выполненных с нарушением нормативной документации (ГОСТ 31310-2005). Перемычка образуется при заливке форм, при производстве панелей на гибких связях, в случаях, когда утеплитель неплотно прилегает к проемообразователю и бетон затекает между ними (рисунок 20).



**Рисунок 20. Бетонная перемычка в проеме стеновой панели**

1 – внешний слой железобетона; 2 – внутренний слой железобетона; 3 – утеплитель; 4 – перемычка.

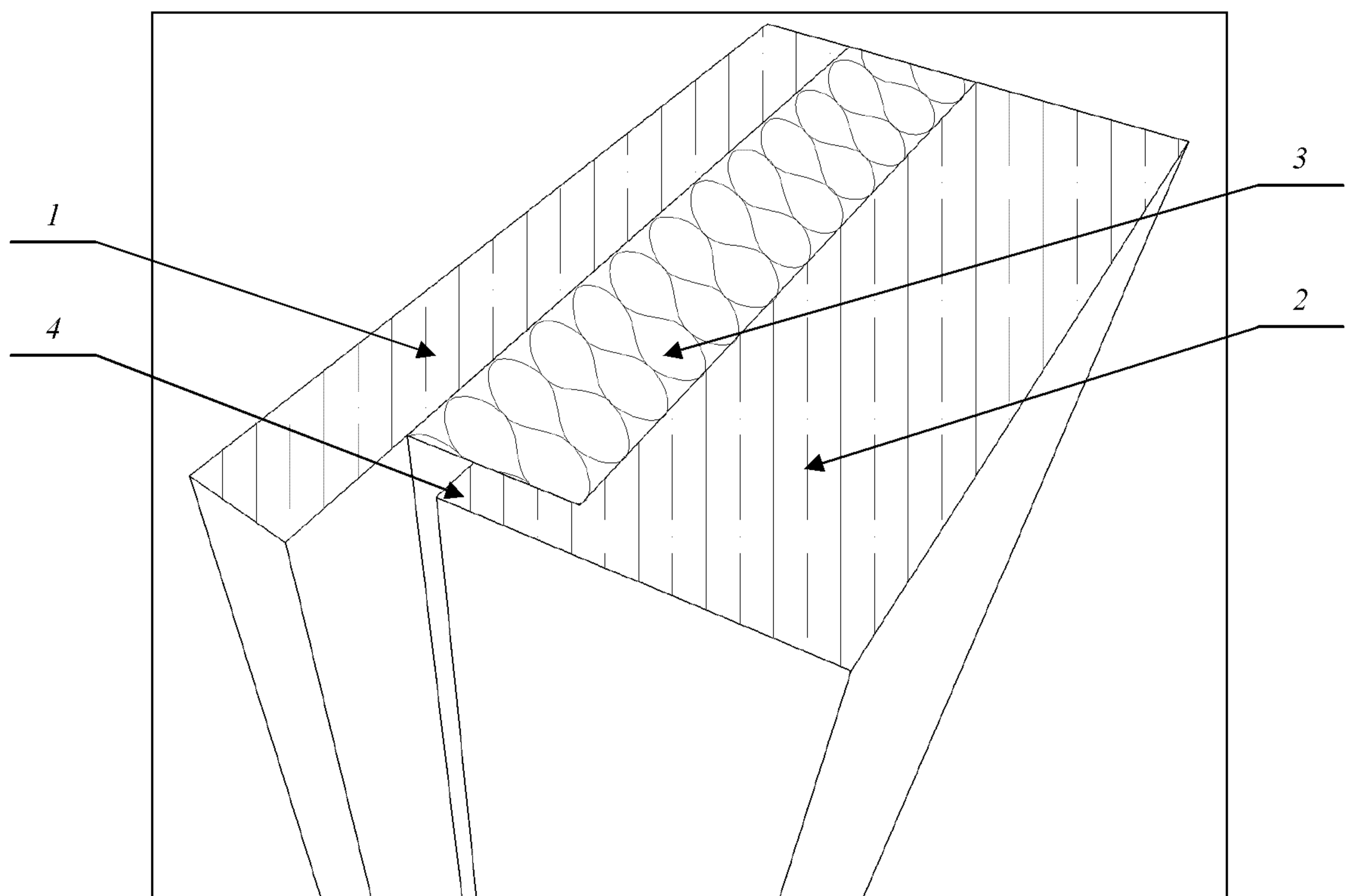
Перемычка является существенным теплопроводным включением, только если она обладает определенной толщиной, в сочетании с небольшой шириной (монтажной глубиной) профиля коробки СПК. Перемычка тоньше 10 мм практически не оказывает существенного влияния на распределение тепловых полей в узле примыкания, на такие тонкие перемычки, как правило, можно не обращать внимания. Перемычка большей толщины, чем 10 мм, требует устранения ее влияния, как теплопроводного включения. Для точного определения степени влияния перемычки необходимо выполнение расчета или компьютерного моделирования тепловых полей в области узла примыкания. Более подробно о тепловом расчете будет сказано ниже.

Устранить влияние перемычки возможно несколькими способами. Возможно применение твердого листового утеплителя, по аналогии с рисунками 10 и 11. В большинстве случаев достаточно утеплителя толщиной 15 – 20 мм и шириной 200 – 230 мм, если мерить от фронтальной поверхности четверти. На практике, при монтаже СПК в проемы панелей,

монтажные зазоры получаются не больших размеров, и применение листового утеплителя может оказаться затруднительным. Поэтому целесообразнее утеплять не всю поверхность чернового откоса, а только видимую его часть, ту часть, которую не перекрывает ширины (монтажная глубина профиля). Ширина полосы утеплителя в этом случае должна быть скорректирована с учетом ширины профиля.

Еще один способ устранения влияния перемычки – это применение коробки с увеличенной монтажной глубиной. В настоящий момент во многих профильных системах присутствуют подходящие профили. По аналогии с применением коробки с увеличенной монтажной глубиной возможно применение и более узкого профиля, но со сдвигом коробки вглубь помещения на необходимую величину. Однако в этом случае возникает необходимость заделки образовавшегося с внешней стороны зазора, что зачастую вызывает довольно серьезные проблемы и издержки.

Следующим вариантом является разрывание перемычки при помощи перфоратора или алмазного диска, установленного на углошлифовальной машине (болгарке). Применение такого способа требует внимательного и осторожного подхода, поскольку присутствие перемычки может быть связано в некоторых случаях с противопожарной безопасностью. Разорванная шпонка может выглядеть примерно так, как показано на рисунке 21.



**Рисунок 21. Разорванная бетонная перемычка в проеме стеновой панели**

1 – внешний слой железобетона; 2 – внутренний слой железобетона; 3 – утеплитель; 4 – разорванная перемычка.

Мы рассмотрели с Вами бетонную перемычку в стеновых панелях с точки зрения температурных характеристик узла примыкания и в аспекте процесса подготовки проема. Далее мы рассмотрим другие виды ограждающих конструкций в части подготовки проема, с точки зрения улучшения характера распределения тепловых полей.

## Утепление откосов проема. Подготовка проема с точки зрения тепловых характеристик

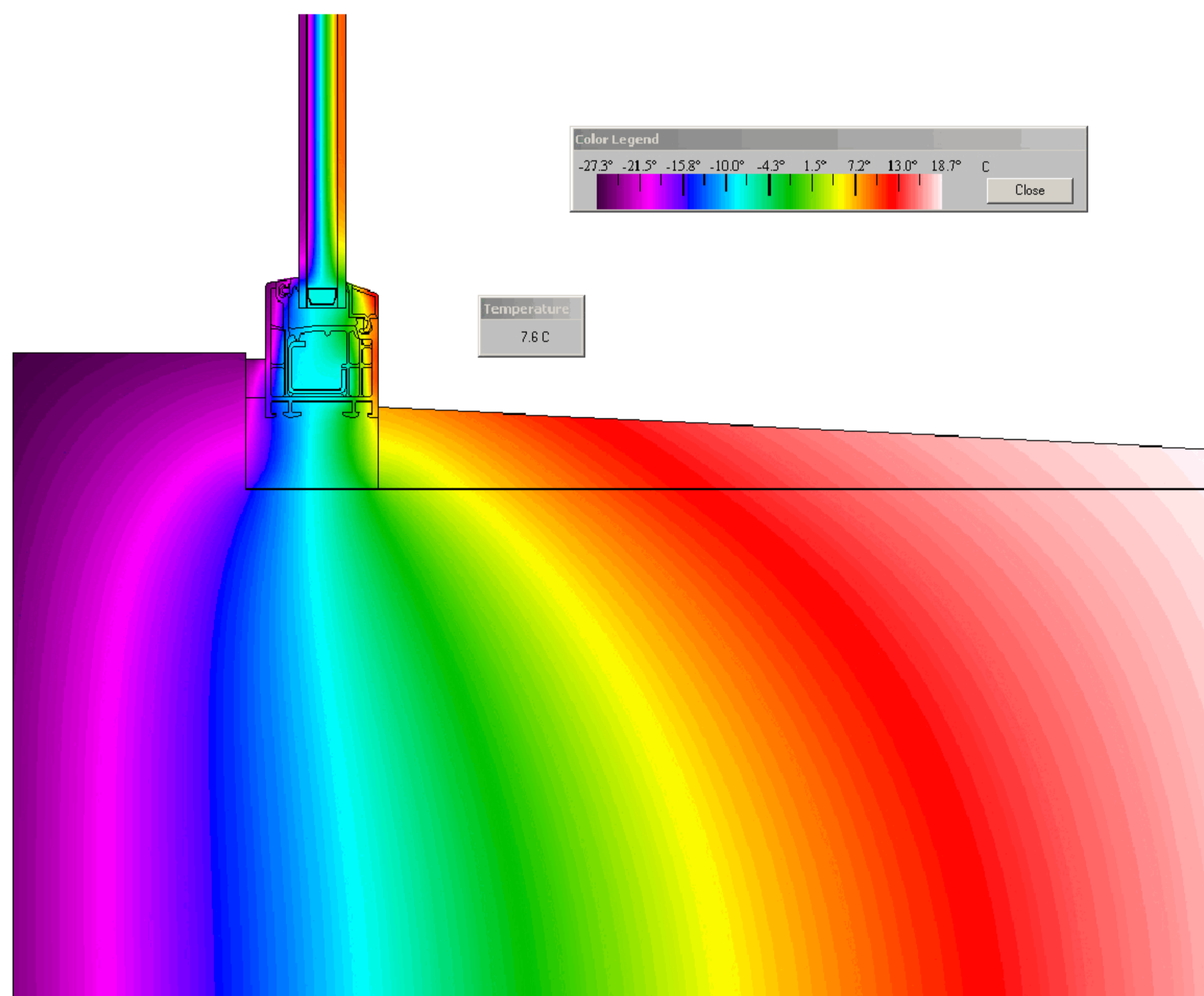
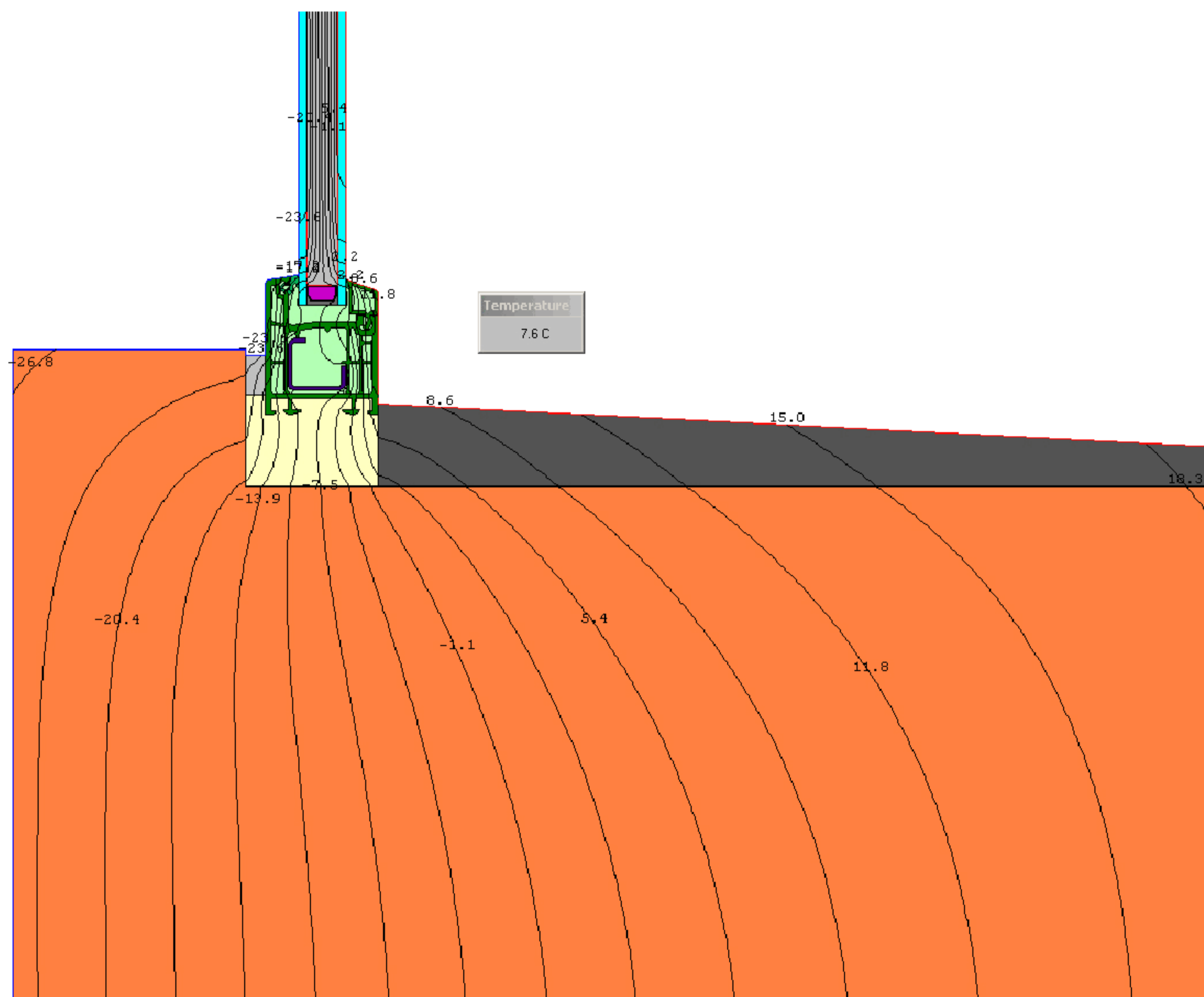
Важным аспектом подготовки проема является улучшение его тепловых характеристик (далее ТХ). Чаще всего в улучшении нуждаются проемы кирпичных стен или стен из монолитного железобетона (и в некоторых других случаях), особенно при монтаже с них СПК с коробками из узких профилей (не шире 80 мм). Необходимость улучшения ТХ можно определить несколькими способами, наиболее простой и оперативный из них – это компьютерное моделирование тепловых полей с применением специализированных программных продуктов. В настоящее время существует довольно большой перечень подходящего программного обеспечения, перечислять и подробно рассматривать которые в рамках темы подготовки проема мы не будем, но примем допущение, что по результатам моделирования тепловых полей, мы выяснили, что утепление необходимо и мы определили какие материалы и с какими параметрами мы будем применять.

Рассмотрим возможные способы повышения температуры на внутреннем откосе и оценим эффективность каждого из них, сравнив их между собой. В качестве контрольного образца будем рассматривать вариант без утепления.

Для расчетов принято:

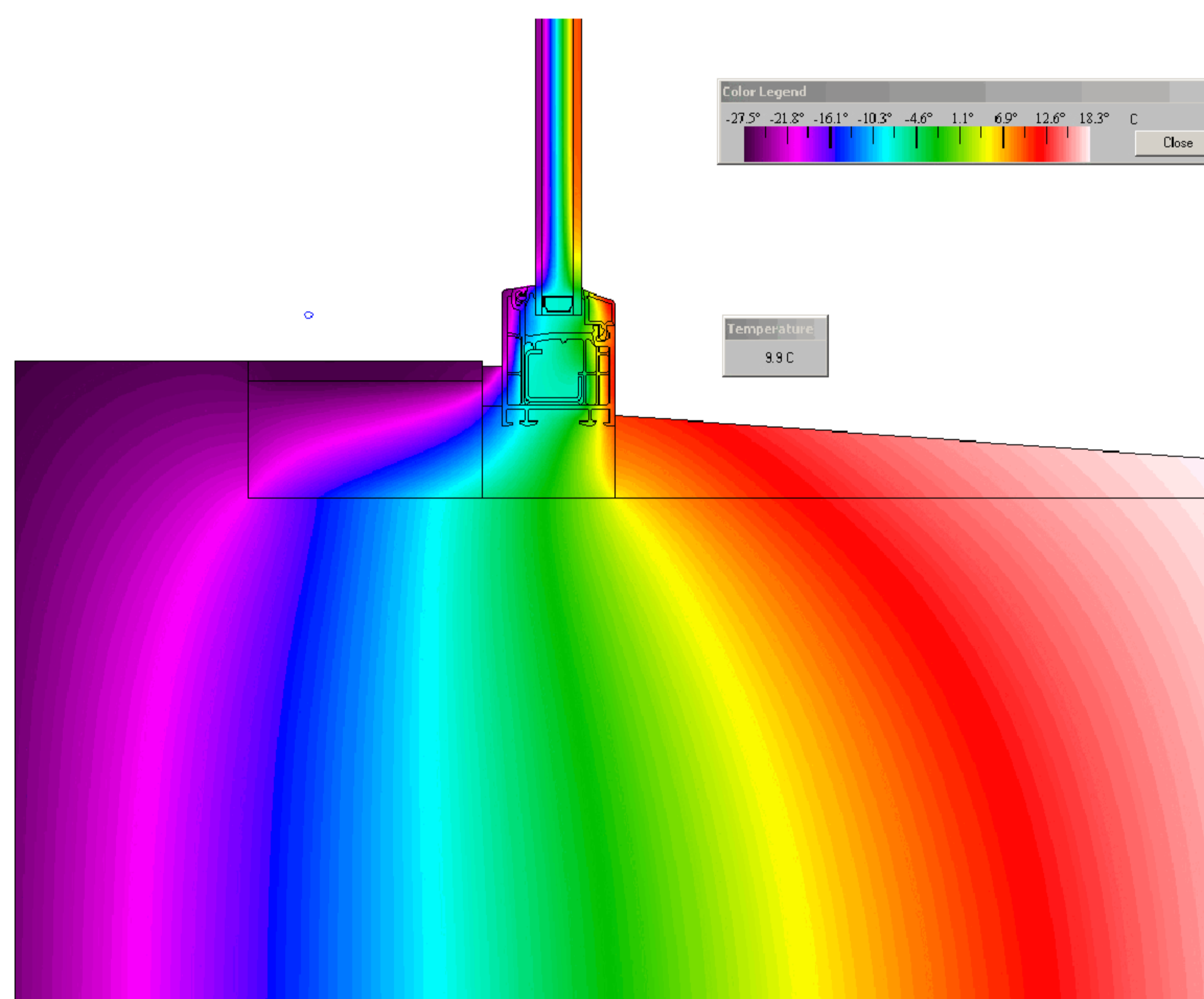
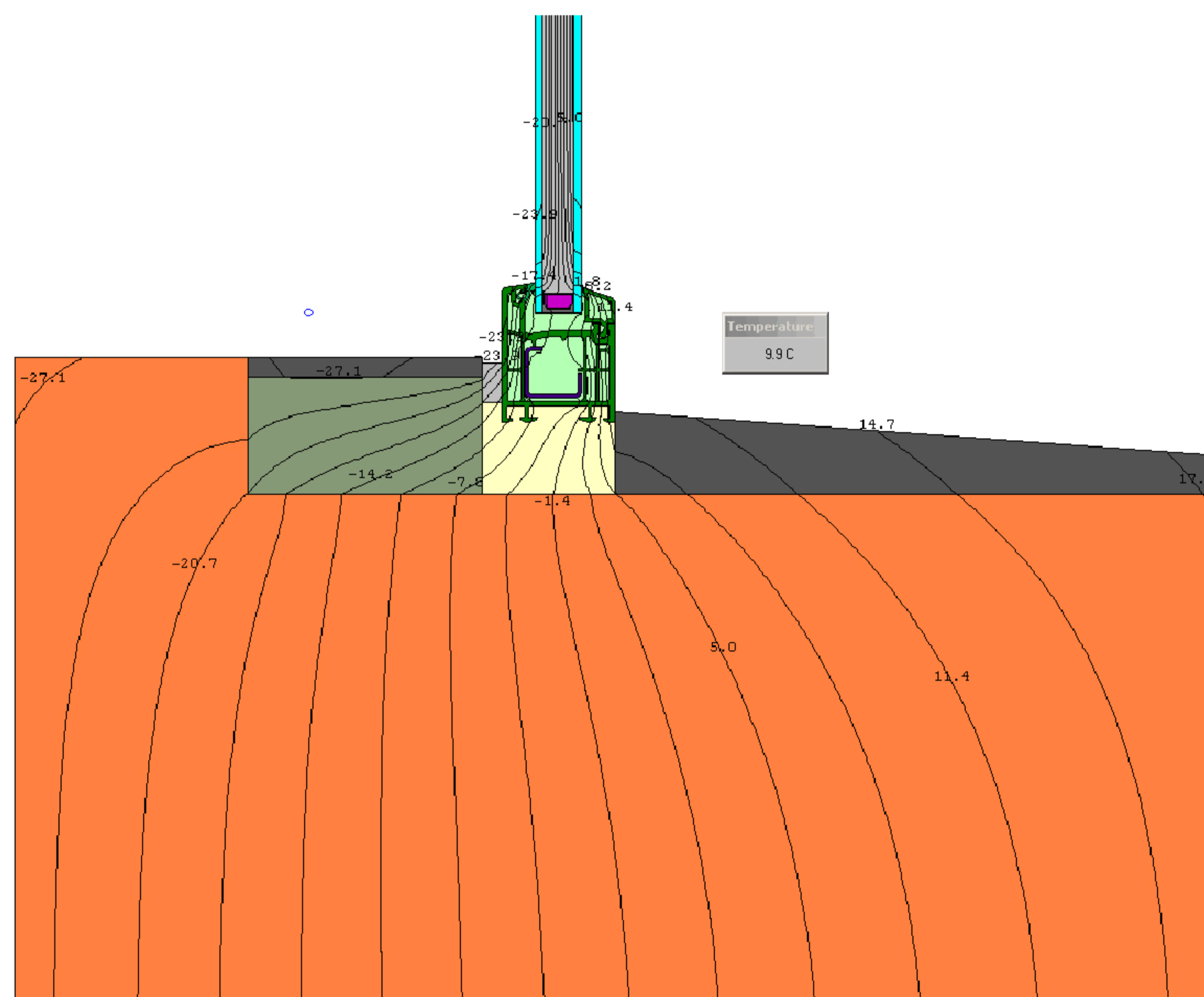
- Наружная температура: минус 28°C (по СНиП 23-01-99\* «Строительная климатология» - холодная пятидневка для г. Москва);
- Внутренняя температура: плюс 20°C (см. ГОСТ 30494, СНиП 23-02-2003);
- Параметры всех материалов: по СНиП II-3-79\* «Строительная теплотехника»;
- Ширина профиля: 58 мм;
- Стеклопакет: 4М1-12-4И (24 мм, с И-стеклом).

Контрольный вариант (изначальный, без изменений).



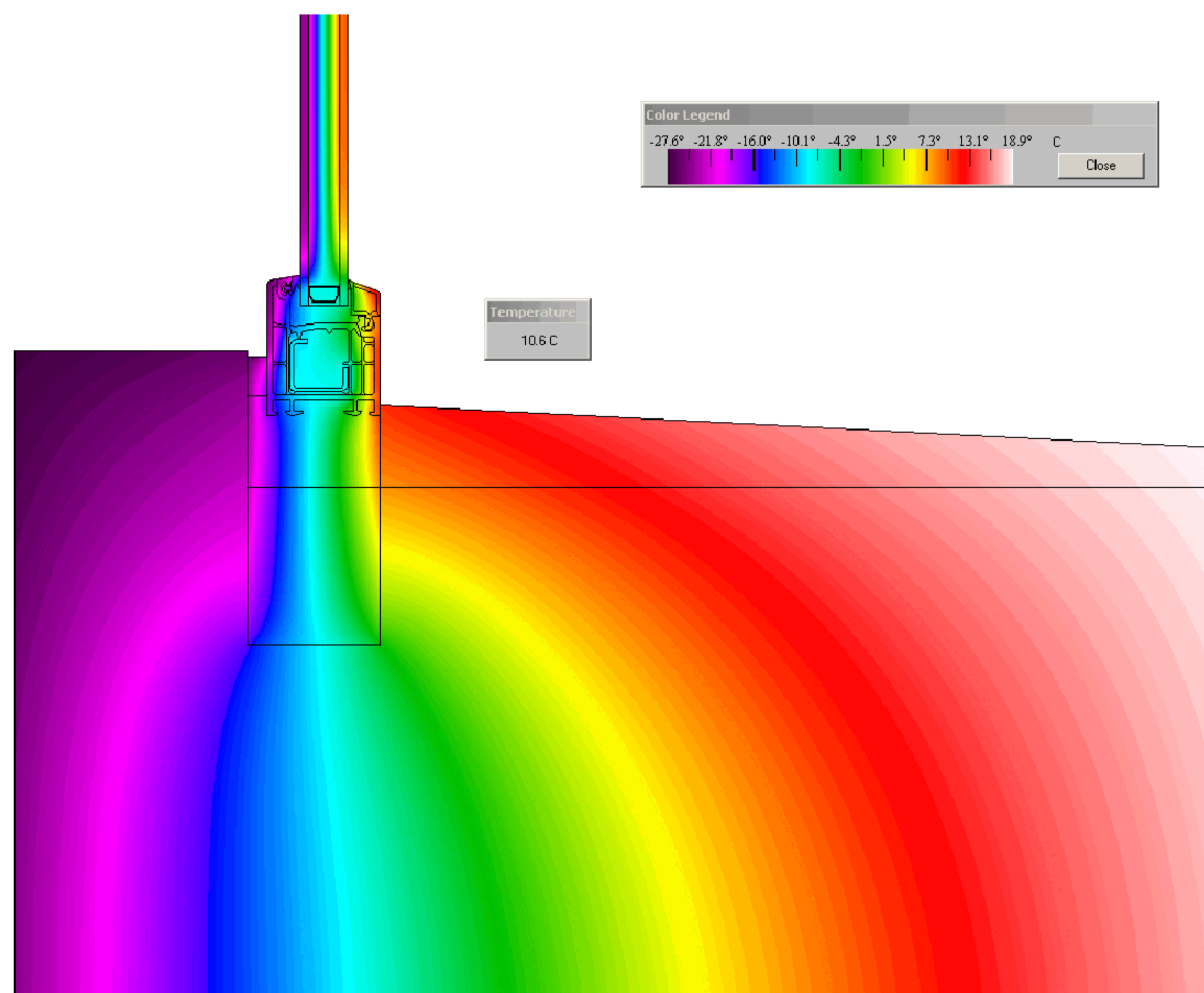
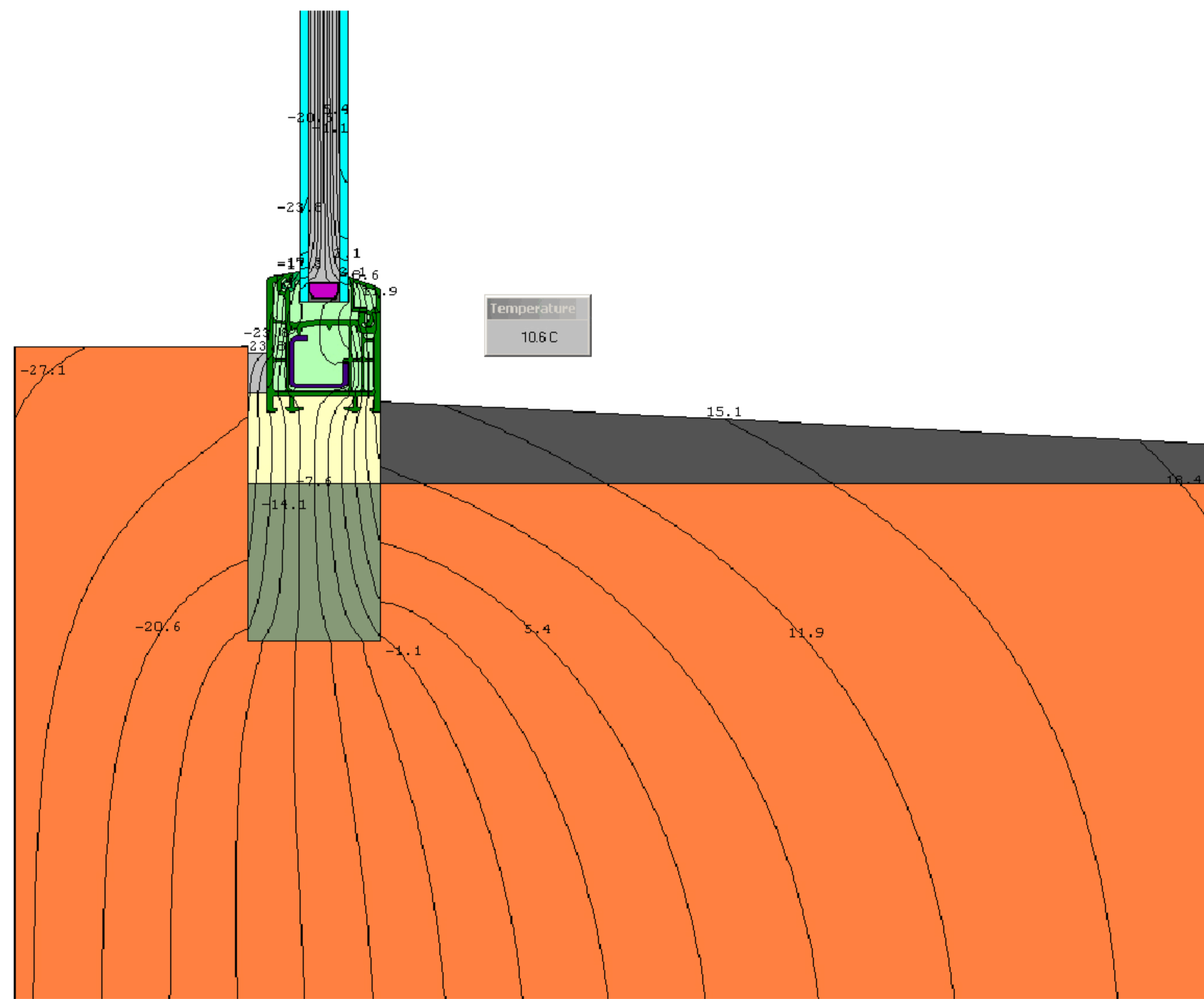
Температура в точке примыкания внутреннего откоса к внутренней фронтальной поверхности коробки СПК составляет 7,6 °С. Данная температура находится в «зоне риска» образования конденсата (см. таблицы 3,4 и 5).

Вариант со сдвигом СПК внутрь помещения и установкой теплоизоляционного вкладыша (пенополистирол, пенопласт). Поверх теплоизоляционного вкладыша нанесен слой штукатурного раствора.



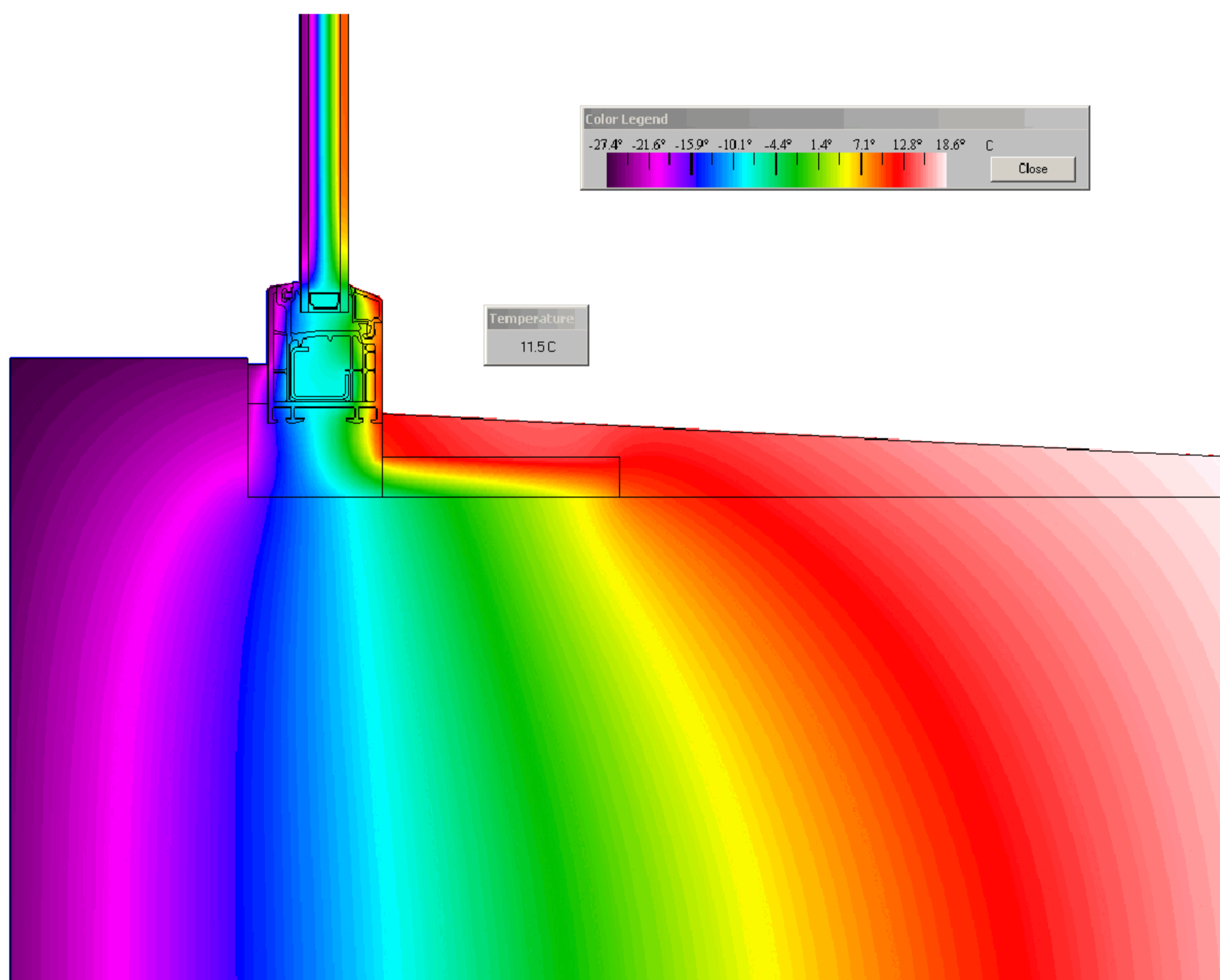
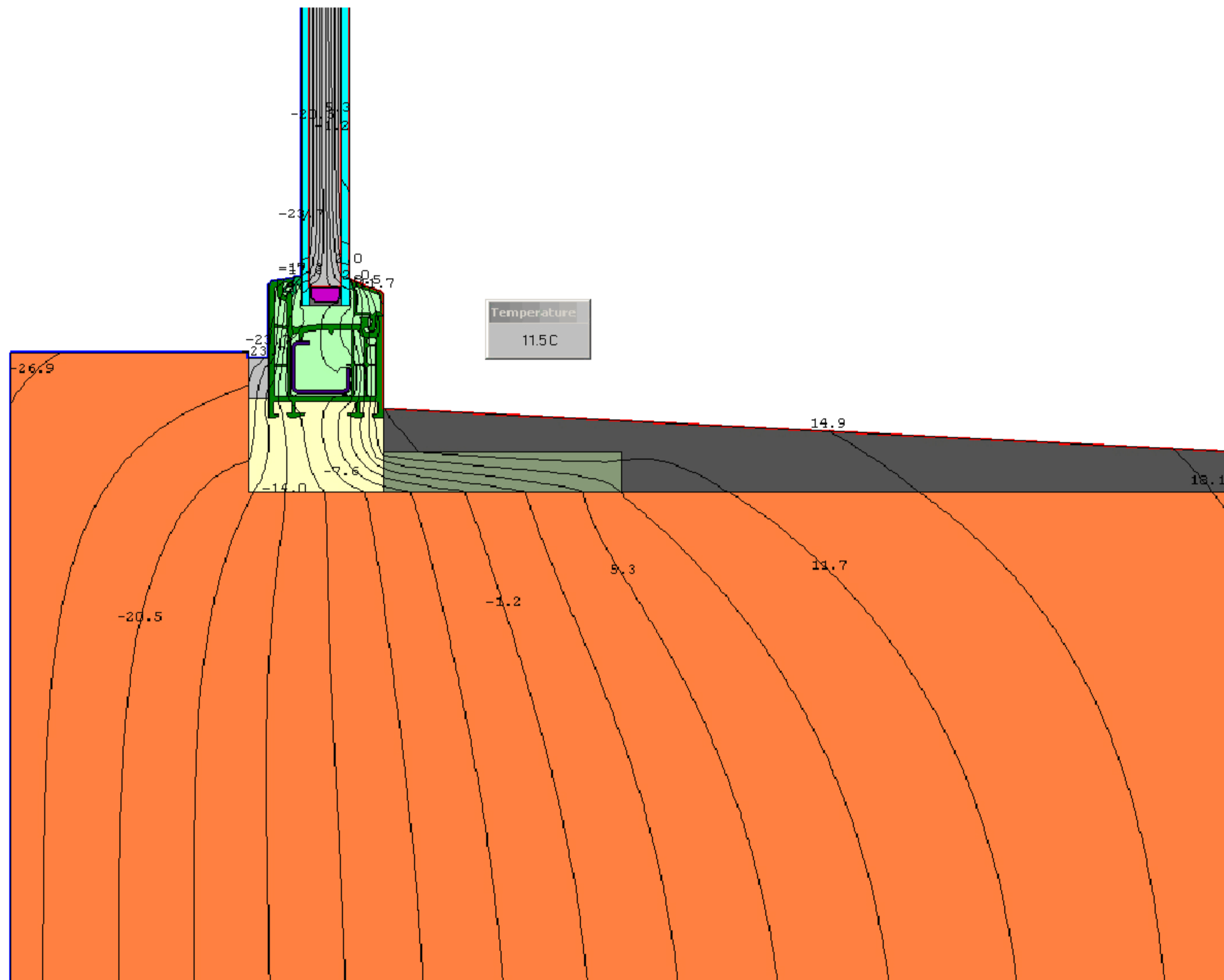
Температура в точке примыкания внутреннего откоса к внутренней фронтальной поверхности коробки СПК составляет 9,9 °С, что, безусловно, выше температуры в контрольном (изначальном) варианте, и данная температура можно сказать не находится в «зоне риска» образования конденсата (см. таблицы 3, 4 и 5). Помимо риска образования конденсата, возникает необходимость в заделке со стороны улицы зазора, который образуется при сдвиге СПК от четверти вглубь помещения. Также несколько нарушается внешний вид фасада здания, поскольку оконные блоки оказываются глубже остальных относительно внешней поверхности стены (при локальной замене СПК). Нарушение фасада здания зачастую неприемлемо по многим причинам. Еще этот способ повышения температуры отличается повышенным риском для рабочих, поскольку работы по заделке образовавшихся зазоров необходимо производить с внешней стороны здания.

### Вариант со врезкой утеплительного вкладыша



Температура в точке примыкания внутреннего откоса к внутренней фронтальной поверхности коробки СПК составляет 10,6 °С. Такая температура уже не находится в «зоне риска» образования конденсата, но данный вариант также нельзя назвать оптимальным, поскольку возникает необходимость проведения большого количества работ связанных с повышенным шумом и образование большого количества строительного мусора.

### Вариант с листовым утеплителем на черновом откосе



Температура в точке примыкания внутреннего откоса к внутренней фронтальной поверхности коробки СПК составляет 11,5 °С – самая высокая из всех приведенных примеров. Такой вариант повышения температуры наиболее приемлем, поскольку не требуется выполнение работ, связанных с повышенным риском (все работы выполняются внутри помещения), а также работ, связанных с повышенным шумом и образованием большого количества строительного мусора. С точки зрения стоимости работ и материалов – это также наиболее оптимальный вариант.

Таблица температур «точки росы».

Таблица 3

t <sub>в</sub> °C	Влажность воздуха, %													
	30	35	40	45	50	55	60	65	70	75	80	85	90	95
-5	-18,4	-16,8	-15,3	-14,0	-12,9	-11,8	-10,8	-10,0	-9,1	-8,3	-7,6	-6,9	-6,2	-5,6
-4	-17,5	-15,8	-14,4	-13,1	-11,9	-10,8	-9,9	-9,0	-8,1	-7,3	-6,6	-5,9	-5,2	-4,6
-3	-16,6	-14,9	-13,4	-12,2	-11,0	-9,9	-9,0	-8,0	-7,2	-6,4	-5,6	-4,9	-4,2	-3,6
-2	-15,7	-14,0	-12,6	-11,2	-10,0	-9,0	-8,0	-7,0	-6,2	-5,4	-4,6	-3,9	-3,3	-2,6
-1	-14,7	-13,0	-11,6	-10,3	-9,1	-8,0	-7,0	-6,1	-5,2	-4,4	-3,7	-2,9	-2,3	-1,6
0	-13,9	-12,2	-10,7	-9,3	-8,2	-7,1	-6,1	-5,1	-4,3	-3,5	-2,7	-2,0	-1,3	-0,6
1	-13,1	-11,3	-9,9	-8,5	-7,3	-6,2	-5,2	-4,3	-3,4	-2,6	-1,8	-1,1	-0,4	0,3
2	-12,1	-10,6	-9,1	-7,7	-6,5	-5,4	-4,4	-3,4	-2,6	-1,7	-1,0	-0,2	0,5	1,3
3	-11,6	-9,7	-8,2	-6,9	-5,7	-4,5	-3,5	-2,6	-1,7	-0,9	-0,1	0,7	1,5	2,3
4	-10,6	-9,0	-7,5	-6,1	-4,8	-3,7	-2,7	-1,8	-0,9	0,0	0,9	1,7	2,5	3,3
5	-9,9	-8,2	-6,7	-5,3	-4,0	-2,9	-1,9	-0,9	0,0	0,9	1,8	2,7	3,5	4,3
6	-9,1	-7,4	-5,8	-4,5	-3,2	-2,1	-1,0	-0,1	0,9	1,9	2,8	3,7	4,5	5,3
7	-8,2	-6,6	-5,0	-3,6	-2,4	-1,3	-0,2	0,9	1,9	2,9	3,8	4,7	5,5	6,3
8	-7,6	-5,8	-4,2	-2,8	-1,6	-0,4	-0,7	1,8	2,9	3,9	4,8	5,6	6,5	7,2
9	-6,8	-5,0	-3,4	-2,0	-0,8	0,5	1,7	2,8	3,8	4,8	5,7	6,6	7,5	8,2
10	-6,0	-4,2	-2,6	-1,2	0,1	1,4	2,6	3,7	4,8	5,8	6,7	7,6	8,4	9,2
11	-5,2	-3,4	-1,8	-0,4	1,0	1,3	3,5	4,7	5,7	6,7	7,7	8,6	9,4	10,2
12	-4,5	-2,6	-1,0	0,4	1,9	3,3	4,5	5,6	6,7	7,7	8,7	9,6	10,4	11,2
13	-3,7	-1,9	-0,3	1,4	2,8	4,2	5,4	6,6	7,7	8,7	9,6	10,5	11,4	12,2
14	-2,9	-1,0	0,6	2,3	3,8	5,1	6,4	7,5	8,6	9,6	10,6	11,5	12,4	13,2
15	-2,2	-0,3	1,5	3,2	4,7	6,0	7,3	8,5	9,6	10,6	11,6	12,5	13,4	14,2
16	-1,4	0,5	2,4	4,1	5,6	7,0	8,2	9,4	10,5	11,6	12,6	13,5	14,4	15,2
17	-0,6	1,4	3,3	5,0	6,5	7,9	9,2	10,4	11,5	12,5	13,5	14,5	15,4	16,2
18	0,2	2,3	4,2	5,9	7,4	8,8	10,1	11,3	12,5	13,5	14,5	15,4	16,3	17,2
19	1,0	3,2	5,1	6,8	8,4	9,8	11,1	12,3	13,4	14,5	15,5	16,4	17,3	18,2
20	1,9	4,1	6,0	7,7	9,3	10,7	12,0	13,2	14,4	15,4	16,4	17,4	18,3	19,2
21	2,8	5,0	6,9	8,6	10,2	11,6	12,9	14,2	15,3	16,4	17,4	18,4	19,3	20,2
22	3,6	5,9	7,7	9,5	11,1	12,6	13,9	15,1	16,3	17,4	18,4	19,4	20,3	21,2
23	4,5	6,7	8,7	10,4	12,0	13,5	14,8	16,1	17,2	18,3	19,4	20,3	21,3	22,2
24	5,4	7,6	9,6	11,3	12,9	14,4	15,8	17,0	18,2	19,3	20,4	21,3	22,3	23,2
25	6,2	8,5	10,5	12,8	13,9	15,3	16,7	18,0	19,2	20,3	21,3	22,3	23,2	24,1
26	7,1	9,4	11,4	13,2	14,8	16,3	17,6	19,0	20,1	21,2	22,3	23,3	24,2	25,1
27	8,0	10,2	12,2	14,1	15,7	17,2	18,6	19,9	21,1	22,2	23,3	24,3	25,2	26,1
28	8,8	11,1	13,1	15,0	16,6	18,1	19,5	20,8	22,0	23,1	24,2	25,2	26,2	27,1
29	9,7	12,0	14,0	15,9	17,5	19,0	20,4	21,8	23,0	24,1	25,2	26,2	27,2	28,1
30	10,5	12,9	14,9	16,8	18,4	20,0	21,4	22,7	23,9	25,1	26,2	27,2	28,2	29,1

Крайний левый столбец содержит значения температур воздуха, а вторая строка (ниже широкой объединенной ячейки) – значения влажности воздуха. На пересечении соответствующих строк и столбцов расположен показатель температуры «точки росы» при данных параметрах воздуха. В таблице выделен диапазон допустимых параметров микроклимата в помещении согласно ГОСТ 30494 «Здания жилые и общественные. Параметры микроклимата в помещении».



Выдержка из ГОСТ 30494-96 «Здания жилые и общественные. Параметры микроклимата в помещении».

Оптимальные и допустимые нормы температуры, относительной влажности и скорости движения воздуха в обслуживаемой зоне помещений жилых зданий и общежитий:

Таблица 4

Период года	Наименование помещения	Температура воздуха, °С		Результирующая температура, °С		Относительная влажность, %		Скорость движения воздуха, м/с	
		оптимальная	допустимая	оптимальная	допустимая	оптимальная	допустимая, не более	оптимальная, не более	допустимая, не более
Холодный	Жилая комната	20-22	18-24 (20-24)	19-20	17-23 (19-23)	45-30	60	0,15	0,2
	То же, в районах с температурой наиболее холодной пятидневки (обеспеченностью 0,92) минус 31 °С и ниже	21-23	20-24 (22-24)	20-22	19-23 (21-23)	45-30	60	0,15	0,2
	Кухня	19-21	18-26	18-20	17-25	НН*	НН	0,15	0,2
	Туалет	19-21	18-26	18-20	17-25	НН	НН	0,15	0,2
	Ванная, совмещенный санузел	24-26	18-26	23-27	17-26	НН	НН	0,15	0,2
	Помещения для отдыха и учебных занятий	20-22	18-24	19-21	17-23	45-30	60	0,15	0,2
	Межквартирный коридор	18-20	16-22	17-19	15-21	45-30	60	0,15	0,2
	Вестибюль, лестничная клетка	16-18	14-20	15-17	13-19	НН	НН	0,2	0,3
	Кладовые	16-18	12-22	15-17	11-21	НН	НН	НН	НН
Теплый	Жилая комната	22-25	20-28	22-24	18-27	60-30	65	0,2	0,3

\* НН - не нормируется

Примечание - Значения в скобках относятся к домам для престарелых и инвалидов

Выдержка из ГОСТ 30494-96 «Здания жилые и общественные. Параметры микроклимата в помещении».

Оптимальные и допустимые нормы температуры, относительной влажности и скорости движения воздуха в обслуживаемой зоне общественных зданий:

Таблица 5

Период года	Наименование помещения или категория	Температура воздуха, °С		Результующая температура, °С		Относительная влажность, %		Скорость движения воздуха, м/с	
		оптимальная	допустимая	оптимальная	допустимая	оптимальная	допустимая, не более	оптимальная, не более	допустимая, не более
Холодный	1 категория	20-22	18-24	19-20	17-23	45-30	60	0,2	0,3
	2 "	19-21	18-23	18-20	17-22	45-30	60	0,2	0,3
	3а "	20-21	19-23	19-20	19-22	45-30	60	0,2	0,3
	3б "	14-16	12-17	13-15	13-16	45-30	60	0,2	0,3
	3в "	18-20	16-22	17-20	15-21	45-30	60	0,2	0,3
	4 "	17-19	15-21	16-18	14-20	45-30	60	0,2	0,3
	5 "	20-22	20-24	19-21	19-23	45-30	60	0,15	0,2
	6 "	16-18	14-20	15-17	13-19	НН*	НН	НН	НН
	Ванные, душевые	24-26	18-28	23-25	17-27	НН	НН	0,15	0,2
	Детские дошкольные учреждения								
	Групповая раздевальная и туалет:								
для ясельных и младших групп	21-23	20-24	20-22	19-23	45-30	60	0,1	0,15	
для средних и дошкольных групп	19-21	18-25	18-20	17-24	45-30	60	0,1	0,15	
Спальня:									
для ясельных и младших групп	20-22	19-23	19-21	18-22	45-30	60	0,1	0,15	
для средних и дошкольных групп	19-21	18-23	18-22	17-22	45-30	60	0,1	0,15	
Теплый	Помещения с постоянным пребыванием людей	23-25	18-28	22-24	19-27	60-30	65	0,3	0,5

\* НН - не нормируется

Примечание - Для детских дошкольных учреждений, расположенных в районах с температурой наиболее холодной пятидневки (обеспеченностью 0,92) минус 31 °С и ниже, допустимую расчетную температуру воздуха в помещении следует принимать на 1 °С выше указанной в таблице

Выдержка из ГОСТ 31310-2005 «Панели стеновые трехслойные железобетонные с эффективным утеплителем. Общие технические условия».

Предельно допустимые отклонения некоторых параметров:

Таблица 6

Вид отклонения геометрического параметра	Геометрический параметр и его номинальное значение	Предельное отклонение, мм	
Отклонение линейного размера	Размеры проемов, вырезов, выступов и углублений:		
	до 120	±2	
	св. 120 до 500	±3	
	св. 500 до 1000	±4	
Отклонение от прямолинейности	Прямолинейность профиля лицевых поверхностей, опорных и торцевых граней: - на участках длиной 1 м	3	
		- на всей длине панели или блока длиной:	
	до 4000	5	
	св. 4000 до 8000	6	
Отклонение от плоскостности	Плоскостность лицевой поверхности при измерениях от условной плоскости, проходящей через три угловые точки поверхности панели при наибольшем размере (длине или высоте):	8	
		св. 4000 до 8000	10
		св. 8000	12
Отклонение от перпендикулярности	Перпендикулярность смежных торцевых граней (для панелей прямоугольной формы) при измерениях на базе:	2	
		3	

Выдержка из СНиП 3.03.01-87 «Несущие ограждающие конструкции».

Предельно допустимые отклонения некоторых параметров каменных конструкций:

Таблица 7

Проверяемые конструкции (детали)	Предельные отклонения, мм				
	стен	столбов	фундамента	стен	столбов
	из кирпича, керамических и природных камней правильной формы, из крупных блоков		из бута и бутабетона		
Толщина конструкций	±15	±10	±30	±20	±20
Отметки опорных поверхностей	-10	-10	-25	-15	-15
Ширина простенков	-15	-	-	-20	-
Ширина проемов	+15	-	-	+20	-
Смещение вертикальных осей оконных проемов от вертикали	20	-	-	20	-
Смещение осей конструкций от разбивочных осей	10 (10)	10	20	15	10
Отклонения поверхностей и углов кладки от вертикали:					
на один этаж	10 (5)	10	-	20	15
на здание высотой более двух этажей	30 (30)	30	30	30	30
Толщина швов кладки:					
горизонтальных	-2; +3	-2; +3	-	-	-
вертикальных	-2; +2	-2; +2	-	-	-
Отклонения рядов кладки от горизонтали на 10 м длины стены	15 (15)	-	30	20	-
Неровности на вертикальной поверхности кладки, обнаруженные при наложении рейки длиной 2 м	10	5	-	15	15
Размеры сечения вентиляционных каналов	±5	-	-	-	-

Выдержка из СНиП 3.03.01-87 «Несущие ограждающие конструкции».

Предельно допустимые отклонения некоторых параметров конструкций при монолитном бетонировании:

Таблица 8

Параметр	Предельные отклонения	Контроль (метод, объем, вид регистрации)
1. Отклонение линий плоскостей пересечения от вертикали или проектного наклона на всю высоту конструкций для: фундаментов стен и колонн, поддерживающих монолитные покрытия и перекрытия стен и колонн, поддерживающих сборные балочные конструкции стен зданий и сооружений, возводимых в скользящей опалубке, при отсутствии промежуточных перекрытий стен зданий и сооружений, возводимых в скользящей опалубке, при наличии промежуточных перекрытий	20 мм 15 м 10 мм 1/500 высоты сооружения, но не более 100 мм 1/1000 высоты сооружения, но не более 50 мм	Измерительный, каждый конструктивный элемент, журнал работ То же Измерительный, всех стен и линий их пересечения, журнал работ То же
2. Отклонение горизонтальных плоскостей на всю длину выверяемого участка	20 мм	Измерительный, не менее 5 измерений на каждые 50 100 м, журнал работ
3. Местные неровности поверхности бетона при проверке двухметровой рейкой, кроме опорных поверхностей	5 мм	То же
4. Длина или пролет элементов	±20 мм	Измерительный, каждый элемент, журнал работ
5. Размер поперечного сечения элементов	+6 мм; 3 мм	То же
6. Отметки поверхностей и закладных изделий, служащих опорами для стальных или сборных железобетонных колонн и других сборных элементов	5 мм	Измерительный, каждый опорный элемент, исполнительная схема
7. Уклон опорных поверхностей фундаментов при опирании стальных колонн без подливки	0,0007	То же, каждый фундамент, исполнительная схема
8. Расположение анкерных болтов: в плане внутри контура опоры "    вне    "    " по высоте	5 мм 10 мм +20 мм	То же, каждый фундаментный болт, исполнительная схема
9. Разница отметок по высоте на стыке двух смежных поверхностей	3 мм	То же, каждый стык, исполнительная схема