



**ЦЕНТРАЛЬНИЙ НАУЧНО-ИССЛЕДОВАТЕЛЬСКИЙ  
ИНСТИТУТ ТРУДА И СОЦИАЛИСТИЧЕСКОГО  
УСЛУЖИВАНИЯ**

Москва, А-491, Садовое пл., 23

Справка о приеме  $\frac{26}{1982}$   
Занят № 12069 Тариф 635

ТИПОВОЙ ПРОЕКТ  
902-1-60

КАНАЛИЗАЦИОННАЯ НАСОСНАЯ СТАНЦИЯ  
ПРОИЗВОДИТЕЛЬНОСТЬЮ 6-86 м<sup>3</sup>/ч.  
ПРИ ГЛУБИНЕ ЗАЛОЖЕНИЯ  
ПОДВОДЯЩЕГО КОЛЛЕКТОРА 2,6  
/38; 5,0; 6,2/м.

СОСТАВ ПРОЕКТА:

- Альбом I Технологические решения. Отопление и вентиляция, внутренний водопровод и канализация.
- Альбом II Архитектурно-строительные решения. Надземная часть. Общие чертежи и детали.
- Альбом III Строительные решения. Подземная часть.
- Альбом IV Изделия.
- Альбом V Электрооборудование, автоматизация и технологический контроль. Чертежи монтажной зоны.
- Альбом VI Заказные спецификации.
- Альбом VII Ведомости потребности в материалах.
- Альбом VIII Сметы. Общая часть.
- Альбом IX Сметы. Подземная часть.

АЛЬБОМ IV

Утвержден Главпромстройпроектом Госстроя СССР  
протокол № 15 от 29 апреля 1982 г.  
Введен в действие в/о "Союзводоканалпроект"  
с 1 ноября 1982 г. приказ № 19 от 1 октября 1982 г.

Разработан проектным институтом  
"Харьковский водоканалпроект"

Главный инженер института  
Главный инженер проекта

*Трушев*  
*Бондаренко*

Г. А. Бондаренко  
В. Г. Балтер.

				привязан	
ШМБ. №					



Формат	Обозначение	Наименование	Стр.	Примечание
12	ТП 902-1-60-КЖИ-ДО	Содержание листов выпуска	2.3	
11	-ТТ1	Технические требования к изготовлению арматурных и закладных изделий	4	
12	$\frac{ПАШВ-ЧА}{1,5 \times 6}$ -1; $\frac{ПАШВ-ЧА}{1,5 \times 6}$ -2	Плита $\frac{ПАШВ-ЧА}{1,5 \times 6}$ -1; $\frac{ПАШВ-ЧА}{1,5 \times 6}$ -2	5	
12	П189-5А	То же П189-5А	5	
12	2ПР72-18.38.22Уа	Перемычки 2ПР72-18.38.22Уа;	7	
	2ПР73-18.51.22Уа	2ПР73-18.51.22Уа		
12	2ПР72-18.38.22Уб	То же 2ПР72-18.38.22Уб	8	
	2ПР73-18.38.22Уб	2ПР73-18.51.22Уб		
11	ТП 902-1-60-КЖИ-РКМ1-Кр1	Каркас плоский Кр1 (t=-20°C;-30°C)	9	
11	-Кр2	То же Кр2 (t=-20°C;-30°C)	9	
11	-Кр1	" Кр1 (t=-40°C)	10	
11	-Кр2	" Кр2 (t=-40°C)	10	
11	-Кр3	" Кр3 (t=-20°C;30°C)	11	
11	-Кр4	" Кр4 (t=-20°C;30°C)	11	
11	-Кр3	" Кр3 (t=-40°C)	12	
11	-Кр4	" Кр4 (t=-40°C)	12	
11	-Кр5	" Кр5 (t=-20°C;-30°C)	13	
11	-Кр6	" Кр6 (t=-20°C;-30°C)	13	

Формат	Обозначение	Наименование	Стр.	Примечание
11	ТП 902-1-60-КЖИ-РКМ1-Кр5	Каркас плоский Кр5 (t=-40°C)	14	
11	-Кр6	То же Кр6 (t=-40°C)	14	
11	-Кр7	" Кр7 (t=-20°C;-30°C)	15	
11	-Кр8	" Кр8 (t=-20°C;-30°C)	15	
11	-Кр7	" Кр7 (t=-40°C)	15	
11	-Кр8	" Кр8 (t=-40°C)	15	
11	-Кр9	" Кр9 (t=-20°C,-30°C;-40°C)	17	
11	-Кр10	" Кр10 (t=-20°C;-30°C;-40°C)	17	
11	-С1	Сетка С1 (t=-20°C;-30°C;-40°C)	18	
11	-С2	То же С2 (t=-20°C,-30°C;-40°C)	18	
11	-С3	" С3 (t=-20°C;-30°C)	19	
11	-С3	" С3 (t=-40°C)	19	
11	-С4	" С4 (t=-20°C;-30°C;-40°C)	20	
11	ТП 902-1-60-КЖИ-РКМ2-Кр1	Каркас плоский Кр1	21	
11	-Кр2	То же Кр2	21	
11	-КП1	Каркас пространственный КП1	22	
11	-Кр3	Каркас плоский Кр3	22	
11	ТП 902-1-60-КЖИ-ПДМ1-Кр1	То же Кр1	23	
11	ТП 902-1-60-КЖИ-РКМ2-Кр4	" Кр4	23	
12	ТП 902-1-60-КЖИ-СТМ1-Кр1	" Кр1	24	
12	-Кр2	" Кр2	25	
11	ТП 902-1-60-КЖИ-МН1	Изделие закладное МН1	26	
11	-МН2	То же МН2	26	

Привязан:

Начотд	Шейко	65
Н контр	Власенко	7/12
Рук гр	Бродская	7/12
Ст инж	Черенова	7/12
Ст.техник	Чурисова	7/12

ТП 902-1-60-КЖИ-ДО

Содержание листов выпуска

Страница	Лист	Листов
Р	1	2

Госстрой СССР  
Союзводоканальныйпроект  
Тарьковский  
Водоканалпроект





## Технические требования к изготовлению арматурных и закладных изделий.

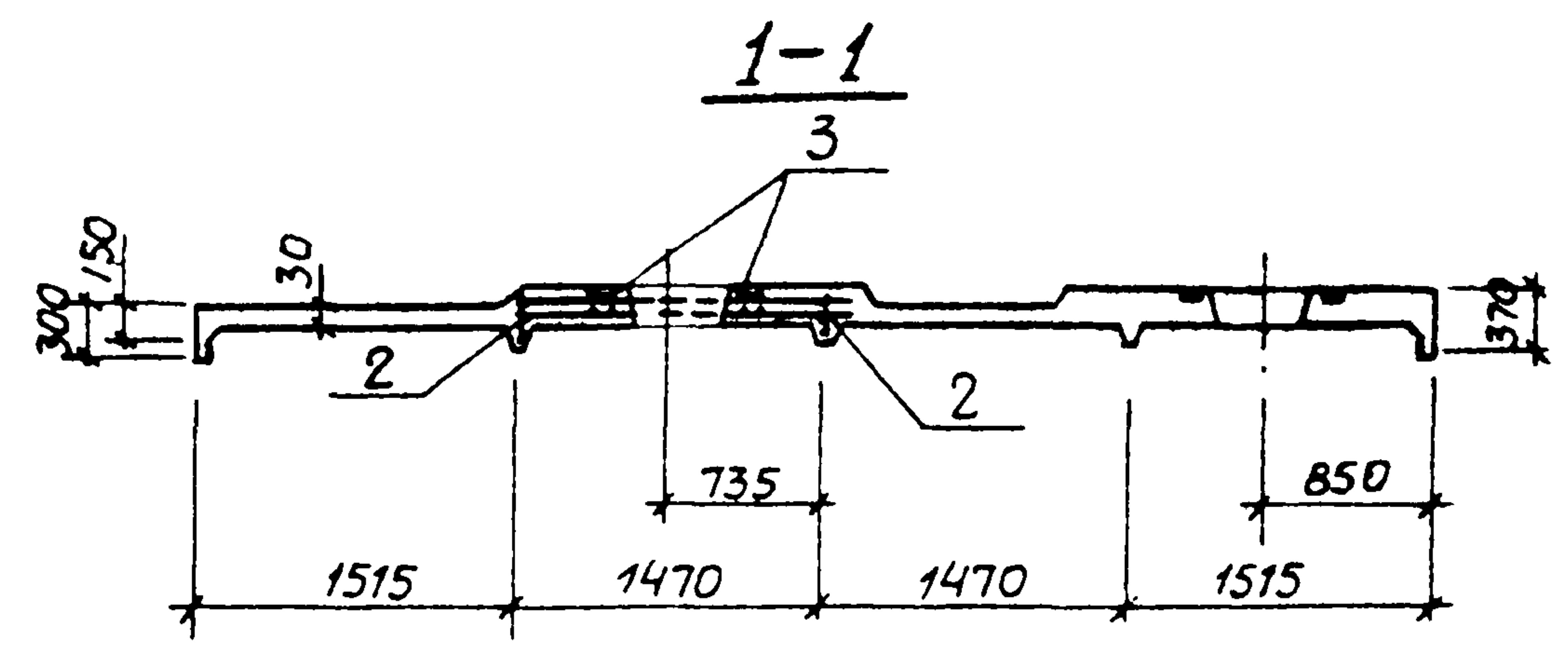
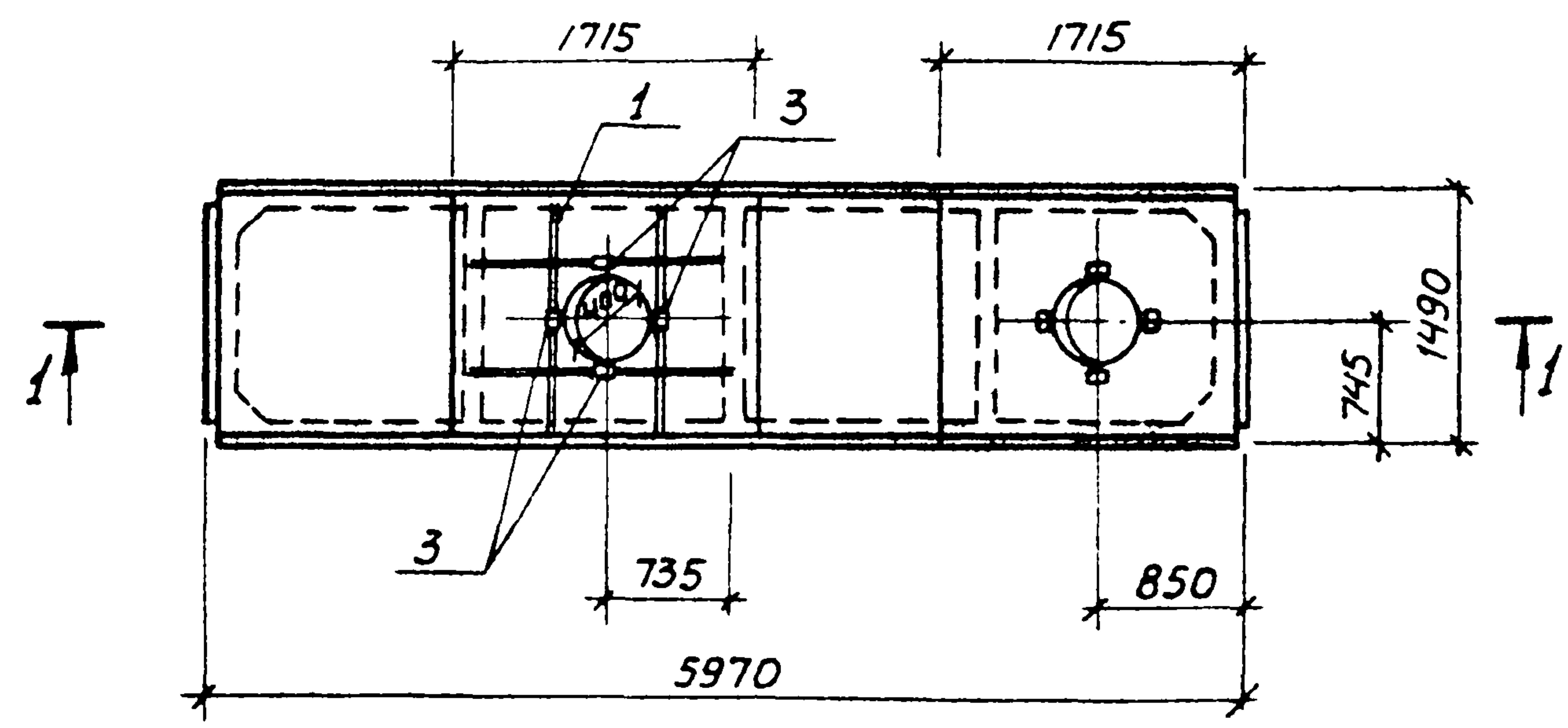
1. Плоские арматурные изделия следует изготавливать при помощи контактной (точечной) сварки.  
Сварку сеток и каркасов производить во всех точках пересечения стержней.
2. Объединение плоских каркасов в пространственные производить в кондукторах при помощи электросварочных клещей.
3. Размеры сеток и каркасов даны по осям и торцам стержней.
4. Сварку производить в соответствии с ГОСТ 19292-73 „Соединения сварные элементов закладных деталей сборных железобетонных конструкций“ и СН 393-78 „Инструкция по сварке соединений арматуры и закладных деталей железобетонных конструкций“.
5. В пространственных каркасах отдельные стержни, не входящие в состав плоских каркасов, привязывать к поперечным стержням пространственных каркасов.
6. Сварку тавровых соединений круглых стержней с листовым прокатом закладных изделий выполнять под слоем флюса.
7. Материал прокатной стали закладных изделий принять марки ВстЗ кл 2 для сварных конструкций по ГОСТ 380-71\*.  
Толщину сварных швов принять по наименьшей толщине свариваемых элементов.

Привязан		
Нач. отд.	Шейко	Шейко
Н. контр.	Власенко	Власенко
Дир. зр.	Бродская	Бродская
Ст. упр.	Черепова	Черепова
Инжен.	Бажанова	Бажанова

ТП 902-1-60-КЖЦ-ТТ 1			
Технические требования к изготовлению арматурных и закладных изделий.	Подпись	Имя	Дата
Госстроя СССР Сибирское отделение Харьковский Водоканалпроект			



$\frac{\text{ПА III В-4А}}{1.5 \times 6} - 1$ ;  $\frac{\text{ПА III В-4А}}{1.5 \times 6} - 2$



Формат	Зона	Поз.	Обозначение	Наименование	Кол.	Примечание
				<u>Сборочные единицы</u>		
			1.465-7 Вып.3	Плита $\frac{\text{ПА III В-4}}{1.5 \times 6} - 1$ ; $\frac{\text{ПА III В-4}}{1.5 \times 6} - 2$	1	со всеми вока изд.
Б.Ч.		1	1.465-7 Вып.3 ч.2	Пространственный каркас КПИ	1	
Б.Ч.		2	1.465-7 Вып.3 ч.2	Каркас Кр10	2	
Б.Ч.		3	1.465-7 Вып.3 ч.2	Закладное изделие МЗ	4	
				<u>Материалы</u>		
				Бетон М200	0.94	м <sup>3</sup>

Остальное см.  $\frac{\text{ПА III В-4}}{1.5 \times 6} - 1$ ;  $\frac{\text{ПА III В-4}}{1.5 \times 6} - 2$  серии 1.465-7 в.3

Ведомость расхода стали на дополнительные арматурные и закладные изделия

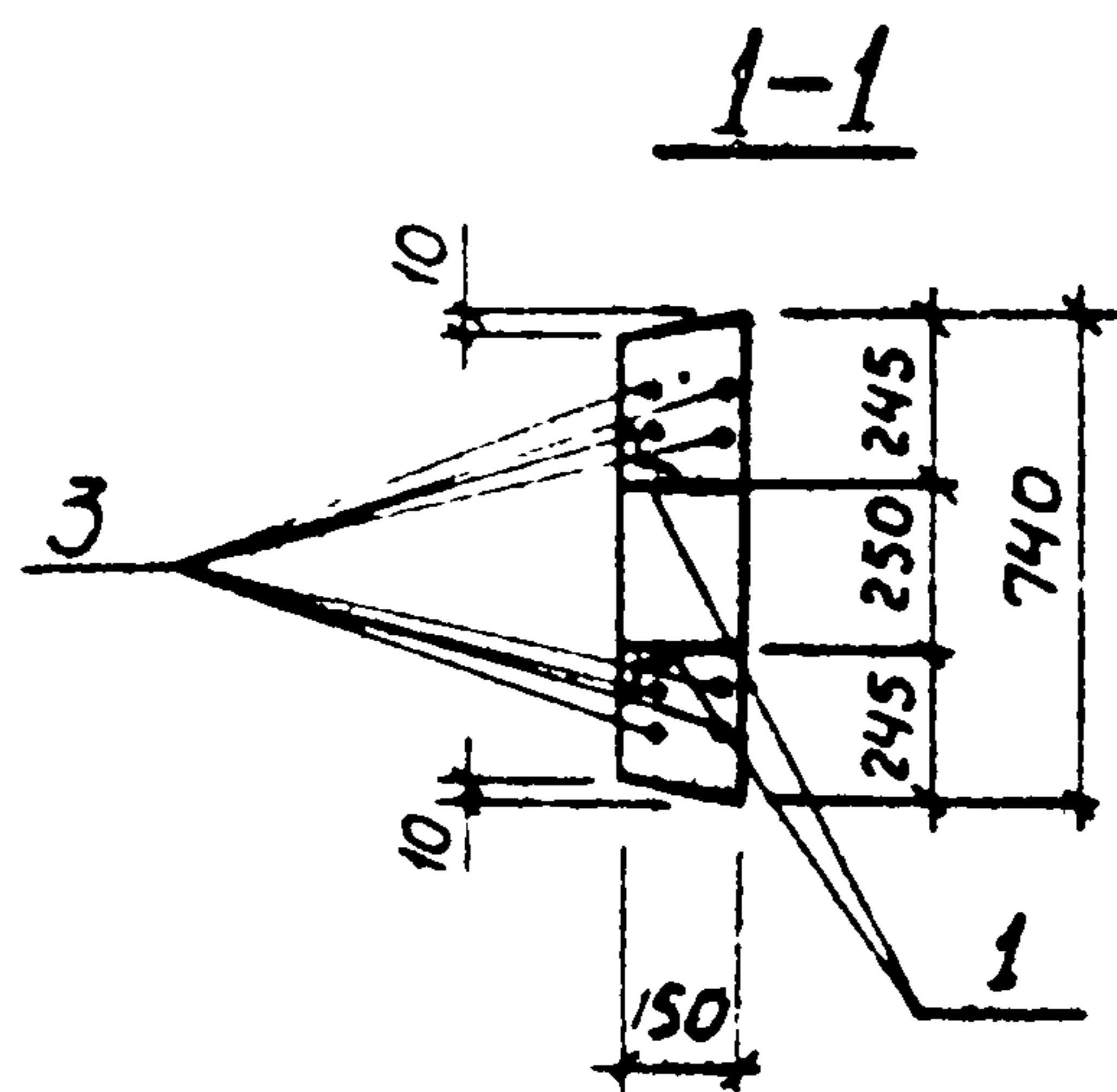
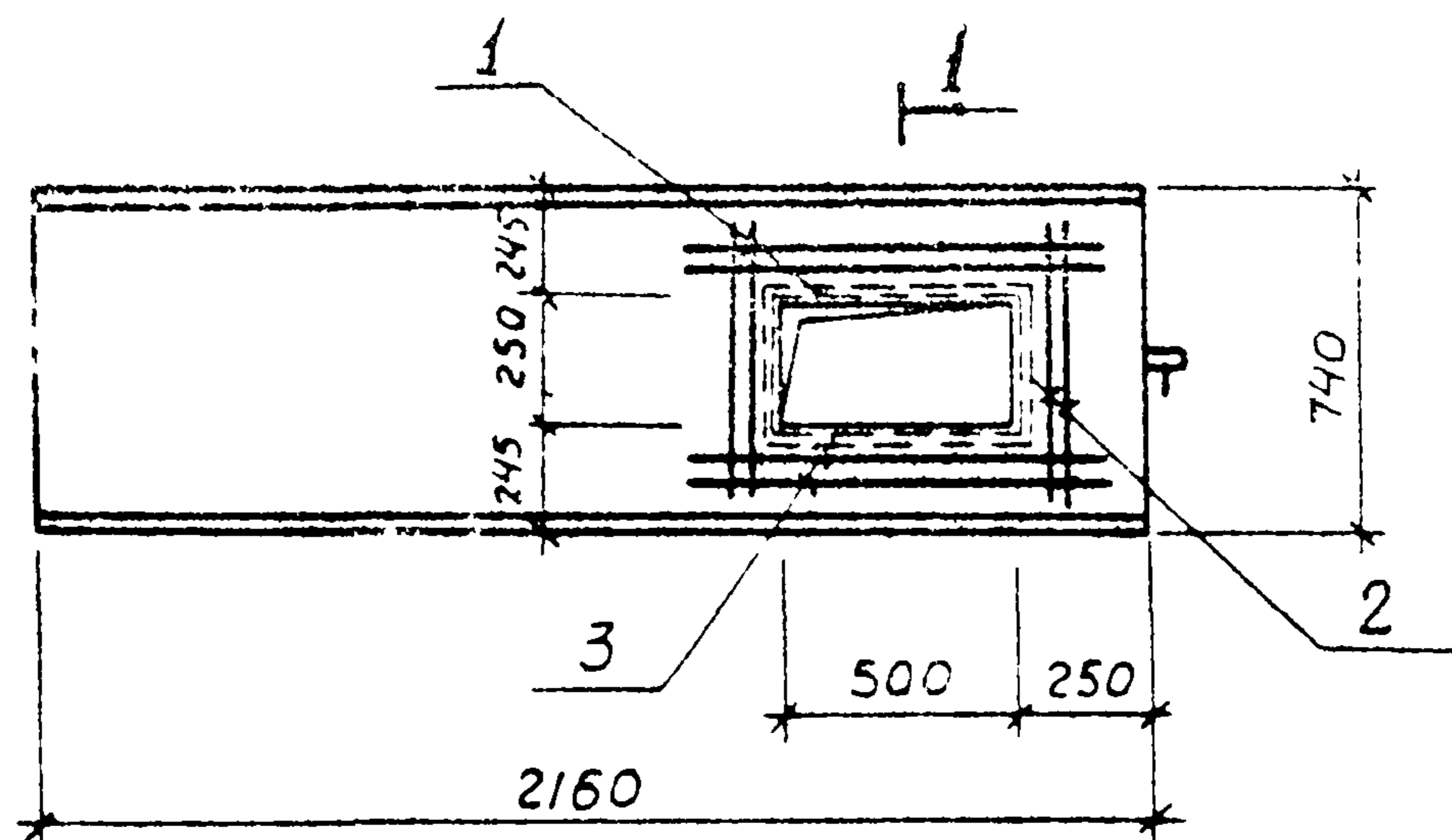
Марка элемента	Изделия арматурные		Изделия закладные				Общий расход		
	Арматура класса		Арматура класса		Прокат марки				
	А-III		А-III		ВСТЗ кп2				
	ГОСТ 5.1459-72*		ГОСТ 5.1459-72*		ГОСТ 103-76				
	φ12	Утого	φ10	Утого	100x10	Утого	Всего		
$\frac{\text{ПА III В-4А}}{1.5 \times 6}$ ; $\frac{\text{ПА III В-4А}}{1.5 \times 6}$	266.2	66.2	66.2	1.6	1.6	4.8	4.8	6.4	72.6

Привязан:

Нач.отд	Шейко	
Н.контр	Власенко	
Рук.гр	Бродская	
Ст.инж	Черенова	
ИНВ №	Ясинская	

ТП 902-1-60-КЖУ $\frac{\text{ПА III В-4А}}{1.5 \times 6} - 1$ ; $\frac{\text{ПА III В-4А}}{1.5 \times 6} - 2$		
Плита $\frac{\text{ПА III В-4А}}{1.5 \times 6} - 1$ ; $\frac{\text{ПА III В-4А}}{1.5 \times 6} - 2$	Стадия	Масса
	Р	2400
	Лист	Листов 1
Госстрой СССР Сюзоводоканалпроект Харьковский Водоканалпроект		





Формат	Зона	Поз.	Обозначение	Наименование	Кол	Примечание
				П18г-5А Сборочные единицы		
			3.006-2 Вып. II-2	Плита П18г-5	1	со всеми закл. изд.
		1	1.400-15 Вып.1 540-09	Изделие закладное МН548	1.9	П.М. 4,2 кг
				Детали		
Б.Ч.		2		φ14 А III ГОСТ 5.1459-72* ℓ=700	8	0,85 кг
Б.Ч.		3		φ14 А III ГОСТ 5.1459-72* ℓ=1000	8	1,21 кг
				Материалы		
				Бетон М300	0,22	м <sup>3</sup>

Остальное см. П18г-5 серия 3.006-2 Вып. II-2

Ведомость расхода стали на дополнительные арматурные и закладные изделия

Марка элемента	Изделия арматурные			Изделия закладные				Общий расход	
	Арматура класса			Арматура класса		Прокат марки			Всего
	А-III			А III		ВСт 3кп2			
	ГОСТ 5.1459-72*			ГОСТ 5.1459-72*		ГОСТ 8509-72			
	φ14	Итого	Всего	φ8	Итого	450x5	Итого		
П18г-5А	16.4	16.4	16.4	0.6	0.6	5.7	5.7	6.3	20.7

В местах отверстий арматуру вырезать по месту.

Привязан	Нач. отд. Шейко	И.И.
	Ч. контр. Власенко	И.И.
	Р.з.к. гр. Бродская	И.И.
	Ст. инж. Черенцова	И.И.
ЦНБ №	ЦНБ Ясинская	И.И.

Тп 902-1-60-КЖУ-П18г-5А

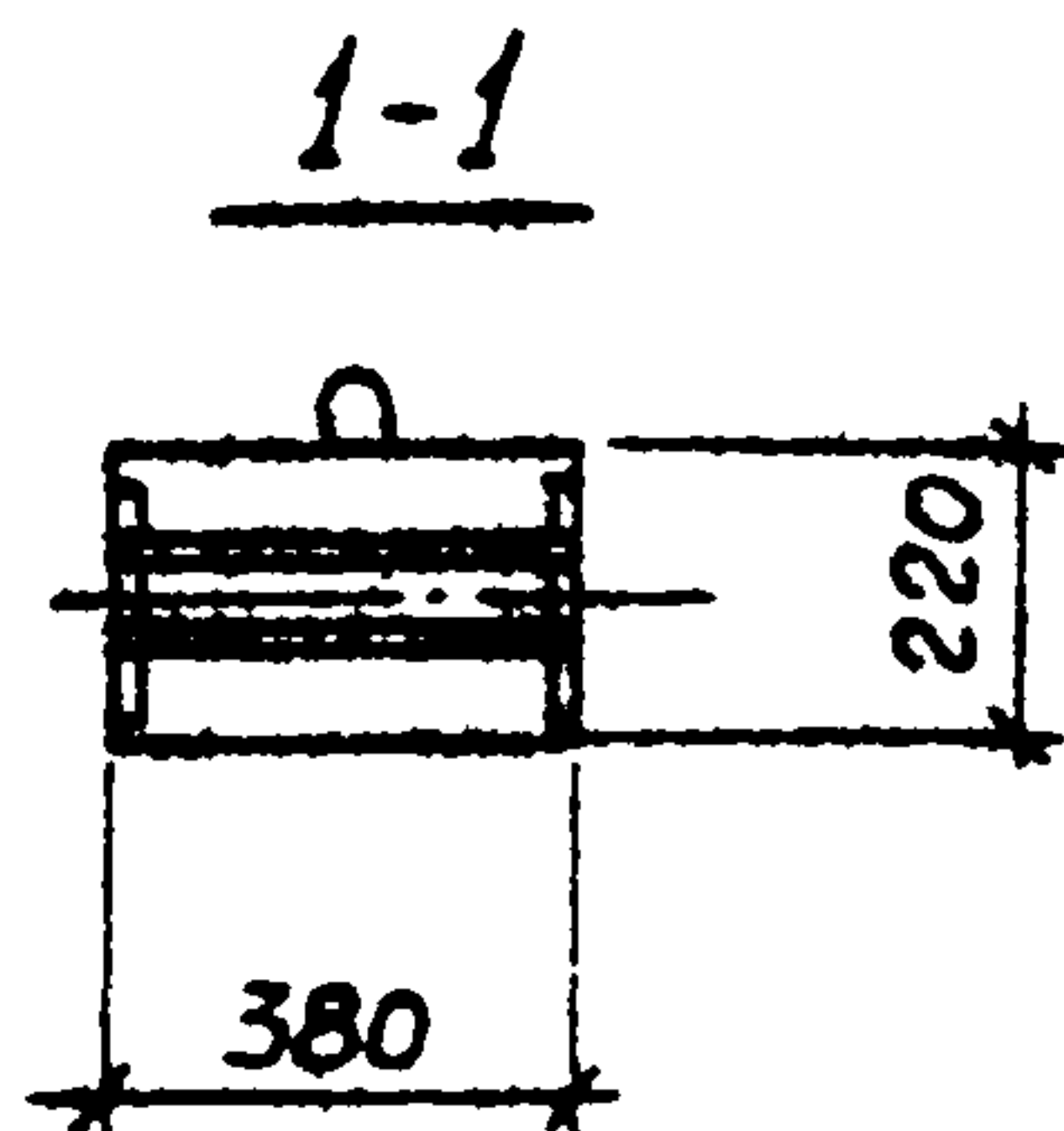
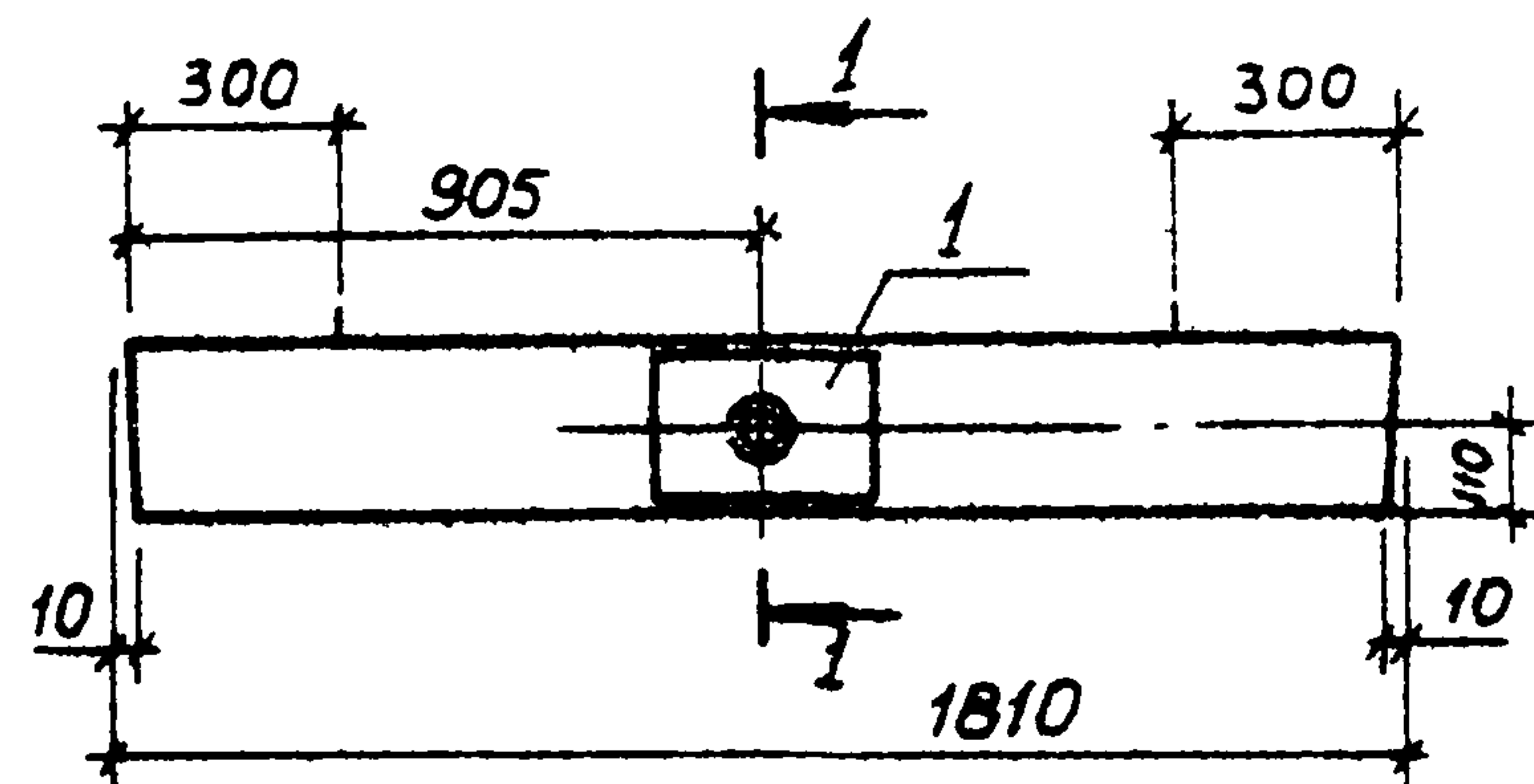
Плита П18г-5А

Стадия	Масса	Масштаб
Р	55.3 кг	1:50

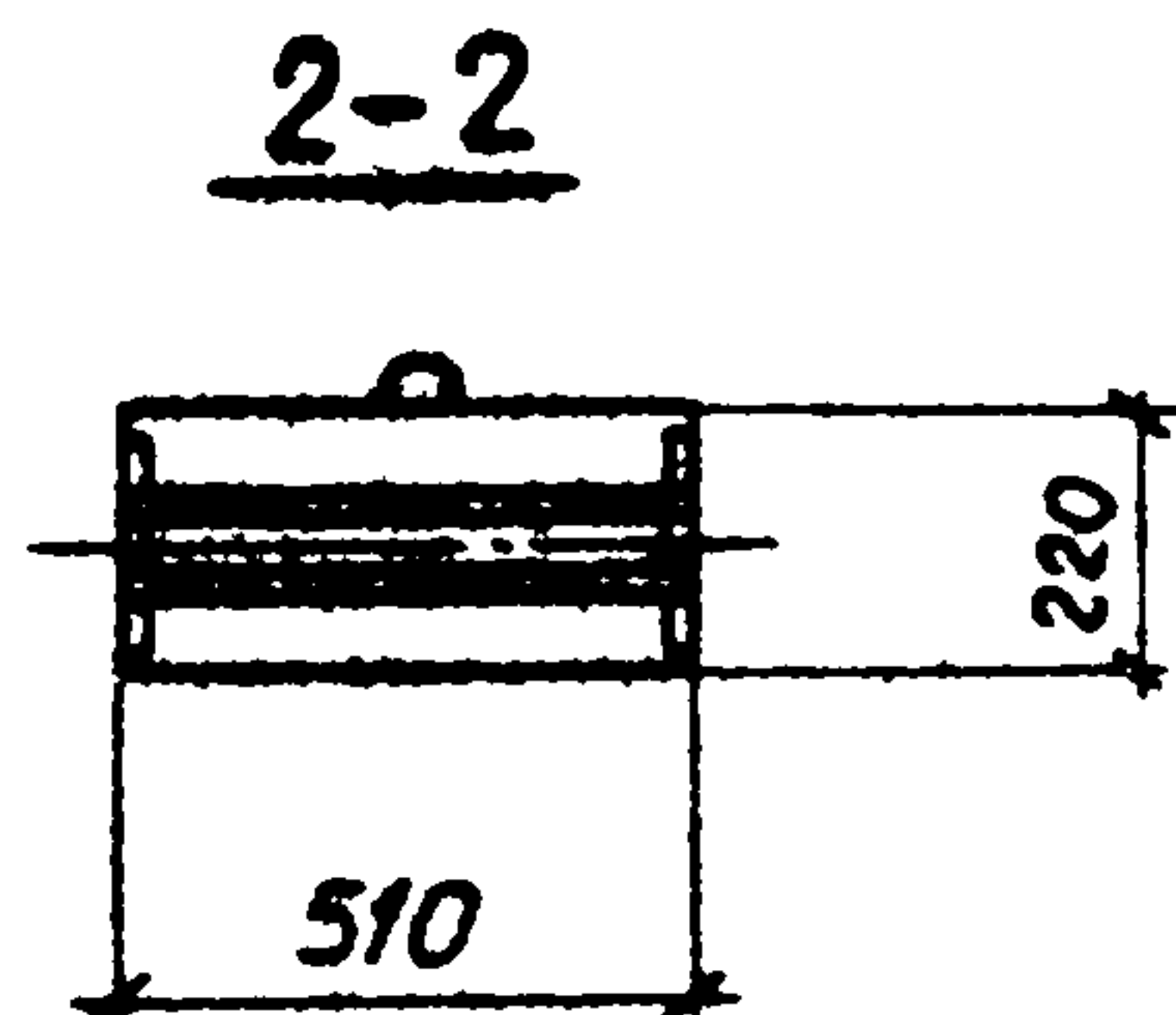
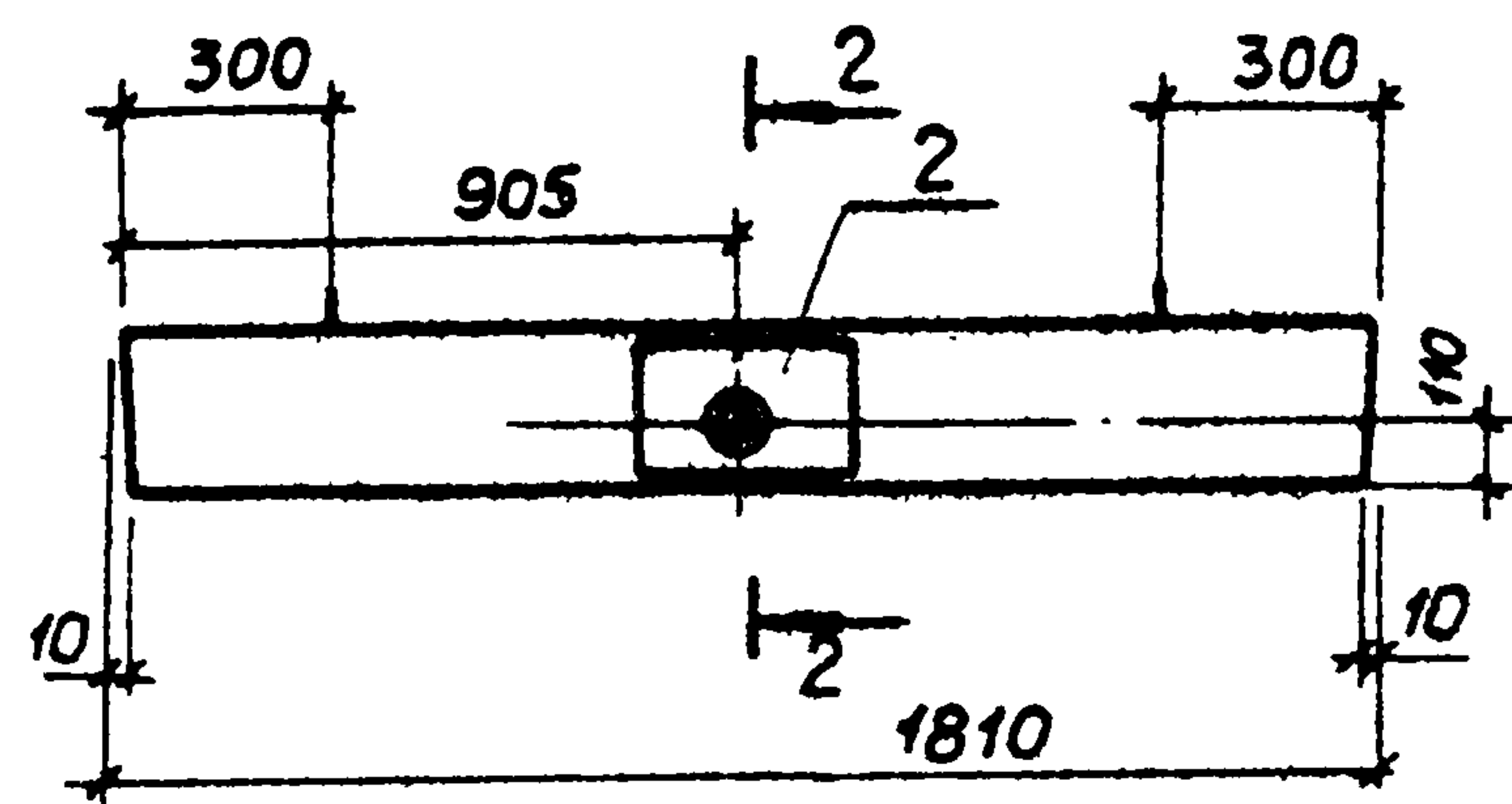
Лист Листов 1  
Госстроя СССР  
Совхозканалпроект  
Харьковский  
Водоканалпроект



2ПР72-18.38.22у<sup>а</sup>



2ПР73-18.51.22у<sup>а</sup>



Формат	Зона	Поз.	Обозначение	Наименование	Кол.	Примечание
				<u>2ПР72-18.38.22у<sup>а</sup></u>		
				<u>Сборочные единицы</u>		
			1.138-10 вып.2	Перемычка 2ПР72-18.38.22у		Со всеми закладн. изделиями
И		1	902-1-60-КЖУ-МН2	Изделие закладное МН2	1	
				<u>2ПР73-18.51.22у<sup>а</sup></u>		
				<u>Сборочные единицы</u>		
			1.138-10 вып.2	Перемычка 2ПР73-18.51.22у		Со всеми закладн. изделиями
И		2	902-1-60-КЖУ-МН1	Изделие закладное МН1	1	

Остальное см. 2ПР72-18.38.22у, 2ПР73-18.51.22у серии 1.138.10 вып.2.

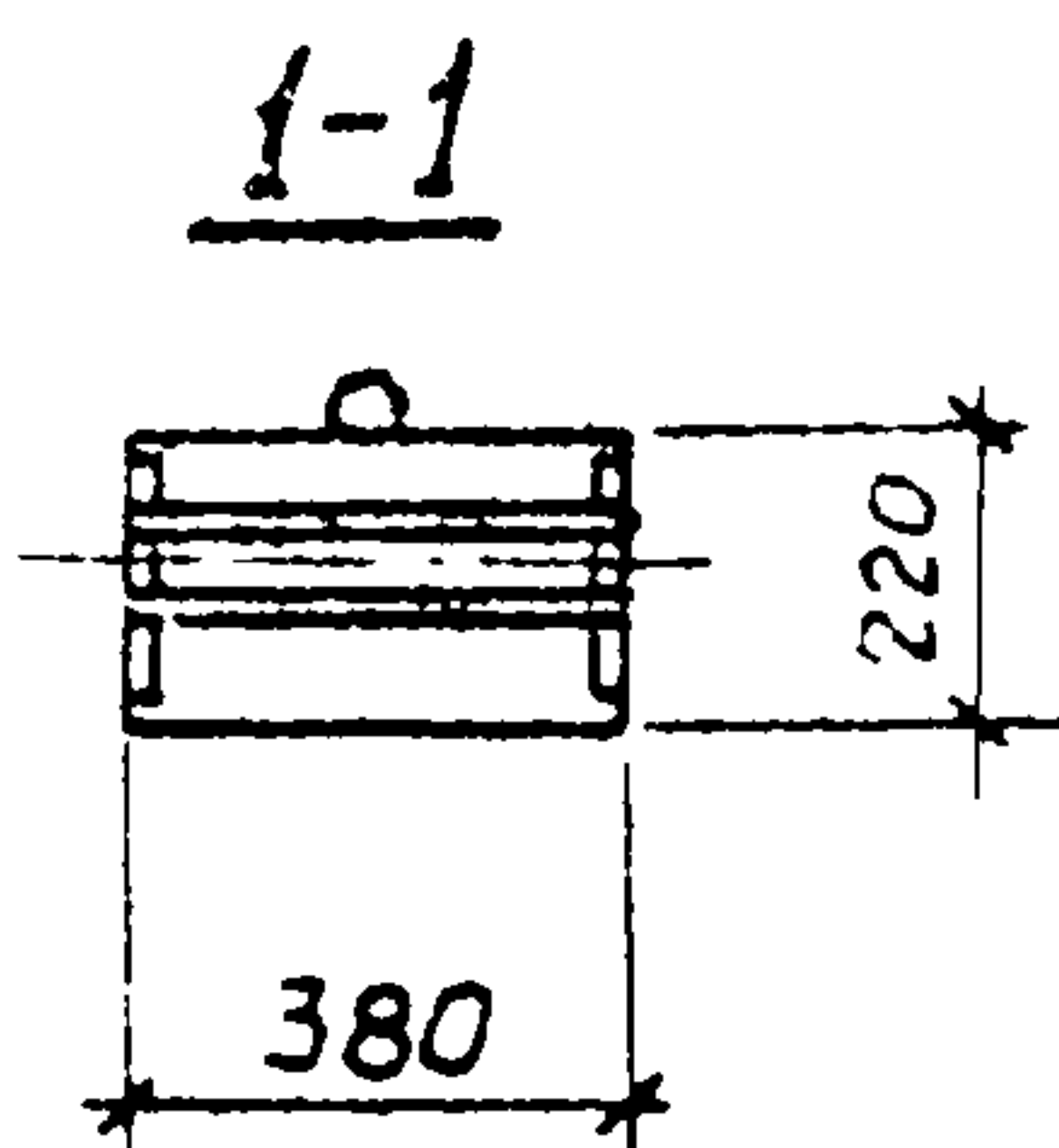
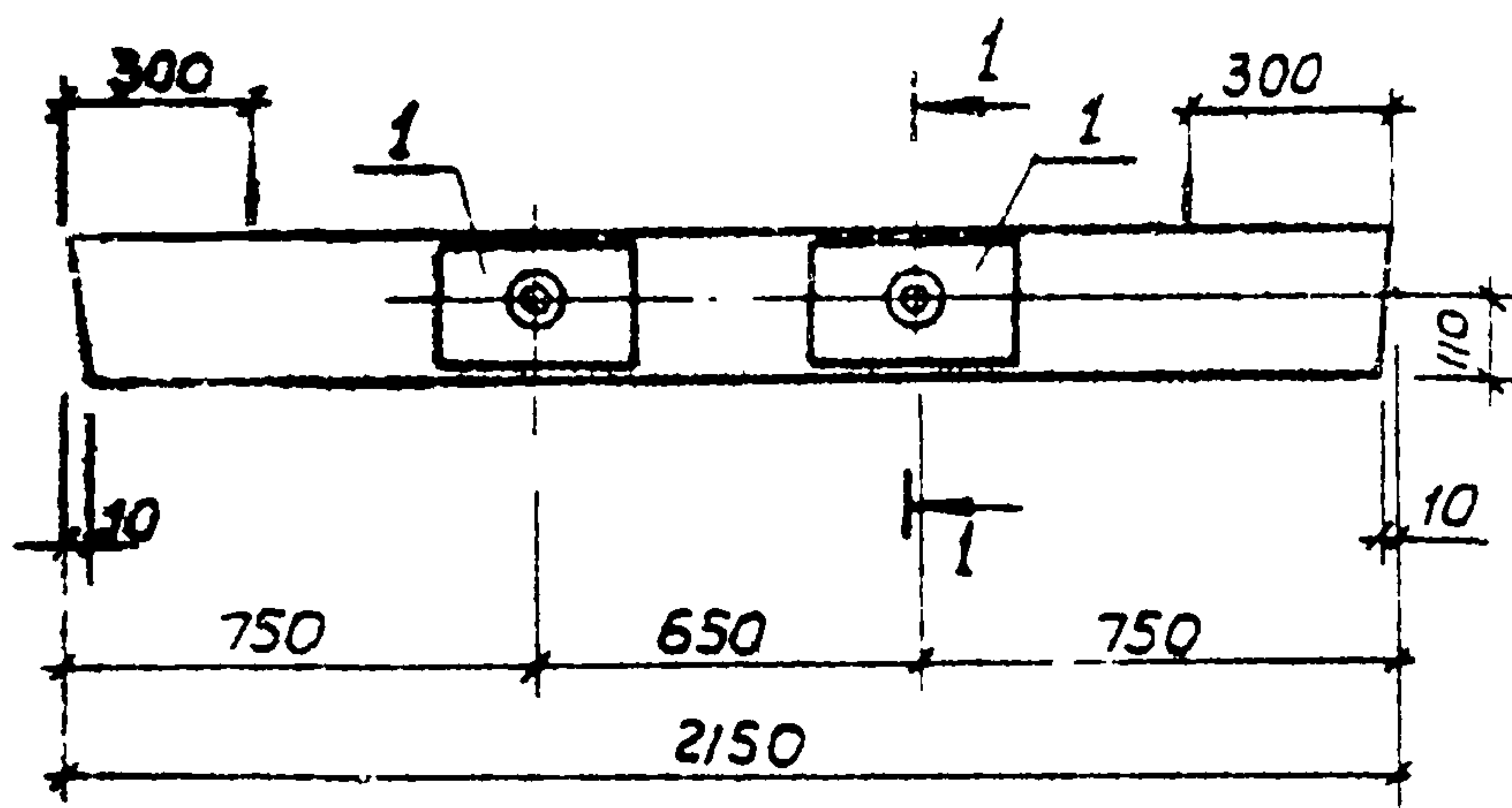
Ведомость расхода стали на один элемент, кг

Марка элемента	Изделия закладные						Всего	Общий расход
	Арматура класса		Прокат марки					
	А-III		Вст.3 кл 2					
	ГОСТ 5.1459-72*		ГОСТ 3262-75		ГОСТ 103-76			
	φ10	Итого	φ20	Итого	δ=10	Итого		
2ПР72-18.38.22у <sup>а</sup>	1.12	1.12	0.6	0.6	11.0	11.0	12.72	12.72
2ПР73-18.51.22у <sup>а</sup>	1.44	1.44	0.86	0.86	11.0	11.0	13.3	13.3

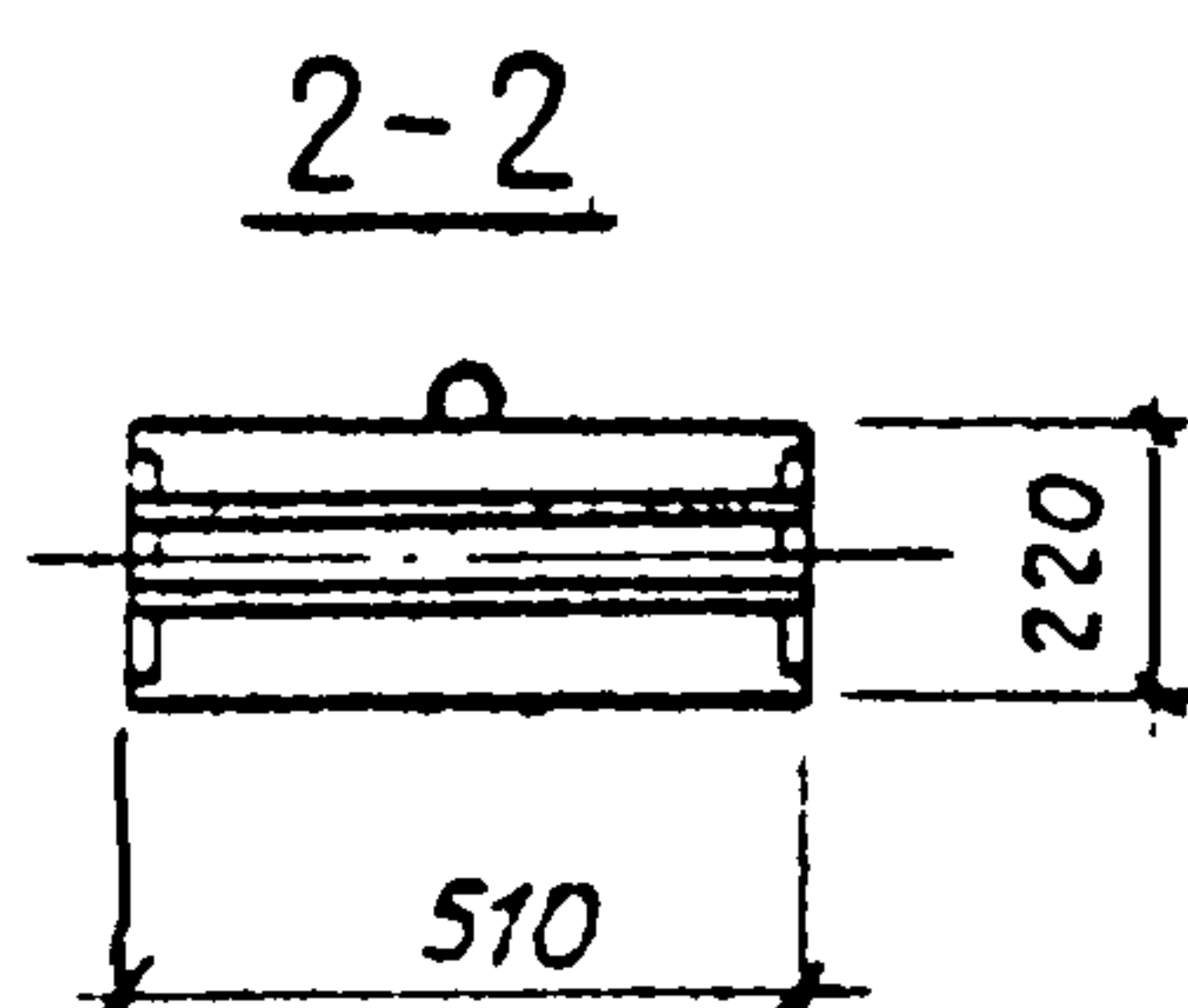
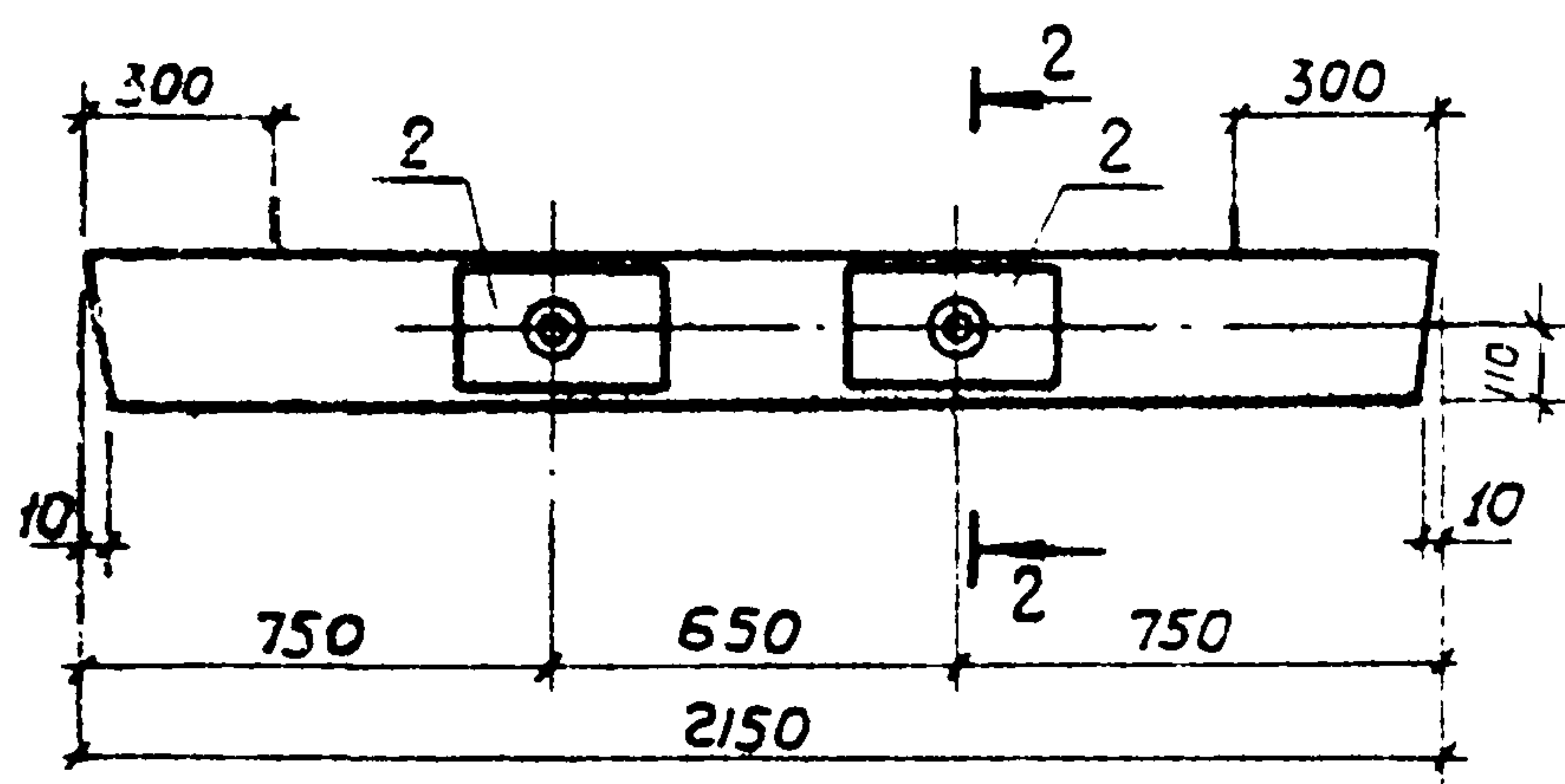
				ТП 902-1-60-КЖУ 2ПР72-18.38.22у <sup>а</sup> , 2ПР73-18.51.22у <sup>а</sup>		
				Перемычки 2ПР72-18.38.22у <sup>а</sup> , 2ПР73-18.51.22у <sup>а</sup>		
				Стадия	Масса	Масштаб
				Р	см. табл.	1:50
				Лист	Листов 1	
				Госстрой СССР Совхозобкомпроект Харьковский Водоканалпроект		
Привязан:	Нач.пр. Шейко	Инж. Власенко	Инж. Бродская	Инж. Никитенко	Инж. Румштова	



2ПР-72-18.38.22уδ



2ПР 73-18.51.22уδ



Формат	Зона	Поз.	Обозначение	Наименование	Кол.	Примечание
				2ПР72-18.38.22уδ		
				Сборочные единицы		
			1.138-10 вып.2	Перемычка 2ПР72-18.38.22уδ		Со всеми закладными изделиями
11	1		902-1-60-КЖУ-МН2	Изделие закладное МН2	2	
				2ПР 73-18.51.22уδ		
				Сборочные единицы		
			1.138-10 вып.2	Перемычка 2ПР73-18.51-22уδ		
11	2		902-1-60-КЖУ-МН1	Изделие закладное МН1	2	Со всеми закладными изделиями

Остальное см. 2ПР-72-18.38.22у ; 2ПР-73-18.51.22у, серии 1.138.10 В.2.

Ведомость расхода стали на один элемент, кг.

Марка элемента	Изделие закладное						Всего	Общий расход
	Арматура класса А III			Прокат марки В ст.3 кл 2				
	ГОСТ 5.1459-72*			ГОСТ 3262-75		ГОСТ 103-76		
	φ 10	Утого	φ 20	Утого	δ=10	Утого		
2ПР-72-18.38.22уδ	2.24	2.24	1.2	1.2	22.0	22.0	25.44	25.44
2ПР.73-18.51.22уδ	2.88	2.88	1.72	1.72	22.0	22.0	26.08	26.08

				ГП 902-1-60-КЖУ 2ПР72-18.38.22уδ; 2ПР73-18.51.22уδ				
				Перемычки 2ПР-72-18.38.22уδ		Стадия	Масса	Масштаб
				2ПР-73-18.51.22уδ		Р	см.	1:50
						табл.		
						Лист	Листов 1	
						Госстрой СССР		
						Союзводоканалпроект		
						Харьковский		
						Водоканалпроект		

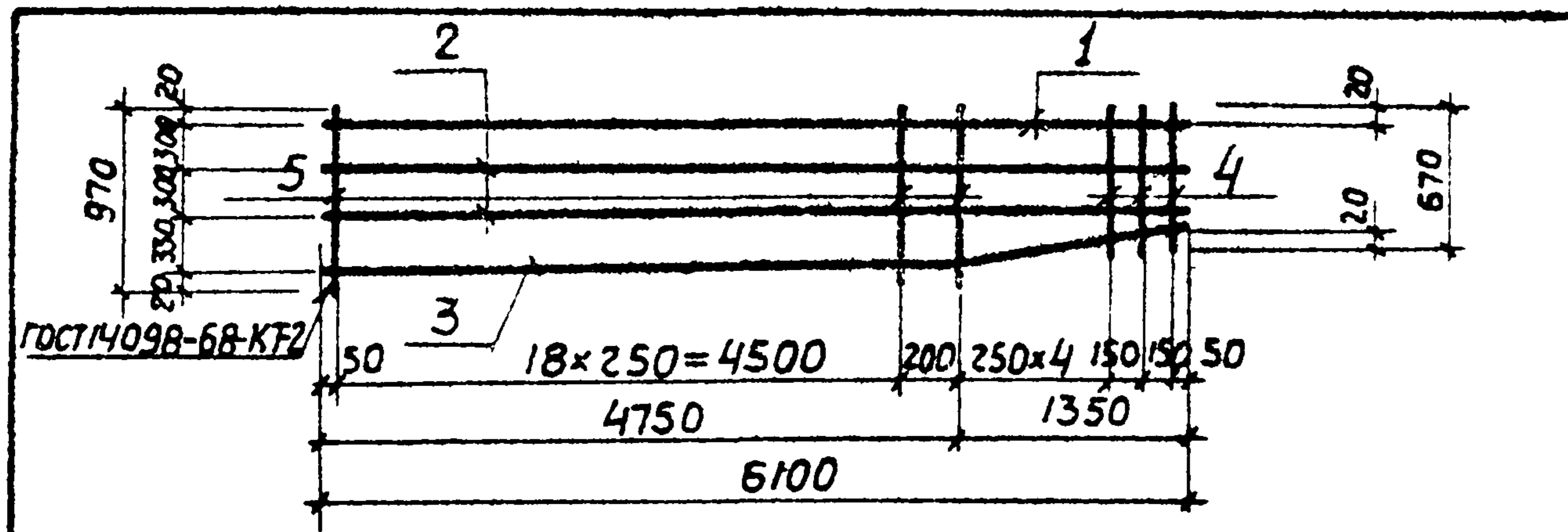
Привязан

Нач.отд Шейко  
Н.контр. Зласенко  
Рук гр Бродская  
И.н.ж. Чукотенко  
И.н.ж. Филиппова

18300-04 9

Копировал-Гомельская. Формат 12





Формат	Зона	Поз.	Обозначение	Наименование	Кол.	Примечание
				<u>Документация</u>		
И			902-1-60-КЖУ-ТТ1	Технические требования к изготовлению арматурных и закладных изделий		
				<u>Детали</u>		
Б.ч.		1		φ20 А III ГОСТ 5.1459-72* l=6100	1	15.1 кг
Б.ч.		2		φ12 А III ГОСТ 5.1459-72* l=6100	2	5.4 кг
Б.ч.		3		φ12 А III ГОСТ 5.1459-72* l=6100	1	5.4 кг
Б.ч.		4		φ12 А III ГОСТ 5.1459-72* l=820	6	0.7 кг
Б.ч.		5		φ12 А III ГОСТ 5.1459-72* l <sub>ср</sub> =970	20	0.9 кг

Привязан:


ИНВ. №

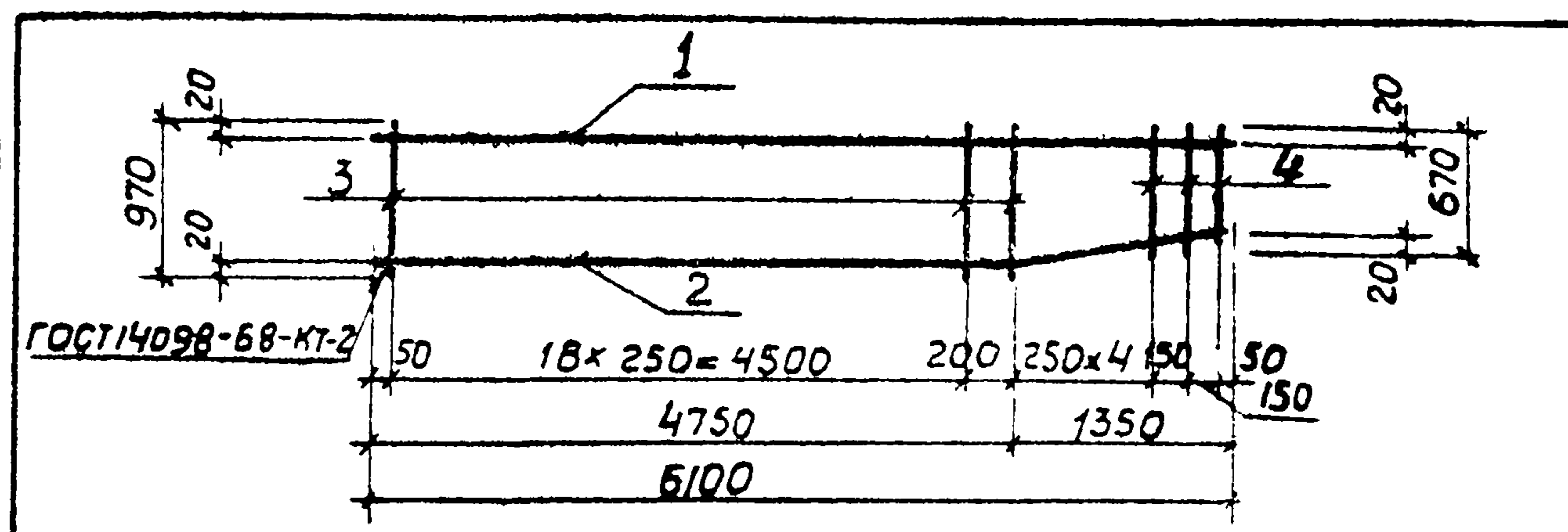
ТП 902-1-60-КЖУ-РКМ1-Кр1

Исполн.	Шеико	Р.С.
Н.контр.	Власенко	В.С.
Рук. гр.	Бродская	В.С.
И.н.ж.	Чикитенко	Н.С.
И.н.ж.	Филиппова	Е.С.

Каркас плоский  
Кр1  
(t=20°C, -30°C)

Стадия	Масса	Масштаб
Р	48.1 кг	б/м.
Лист	Листов 1	
Госстрой СССР Союзводоканалпроект Тарьковский Водоканалпроект		

Копирова-Гомельская Формат 11



Формат	Зона	Поз.	Обозначение	Наименование	Кол.	Примечание
				<u>Документация</u>		
11			902-1-60-КЖУ-ТТ1	Технические требования к изготовлению арматурных и закладных изделий		
				<u>Детали</u>		
Б.ч.		1		φ20 А III ГОСТ 5.1459-72* l=6100	1	15.1 кг
Б.ч.		2		φ12 А III ГОСТ 5.1459-72* l=6100	1	5.4 кг
Б.ч.		3		φ12 А III ГОСТ 5.1459-72* l=970	20	0.9 кг
Б.ч.		4		φ12 А III ГОСТ 5.1459-72* l <sub>ср</sub> =820	6	0.7 кг

Привязан:


ИНВ. №

ТП 902-1-60-КЖУ-РКМ1-Кр2

Исполн.	Шеико	Р.С.
Н.контр.	Власенко	В.С.
Рук. гр.	Бродская	В.С.
И.н.ж.	Чикитенко	Н.С.
И.н.ж.	Филиппова	Е.С.

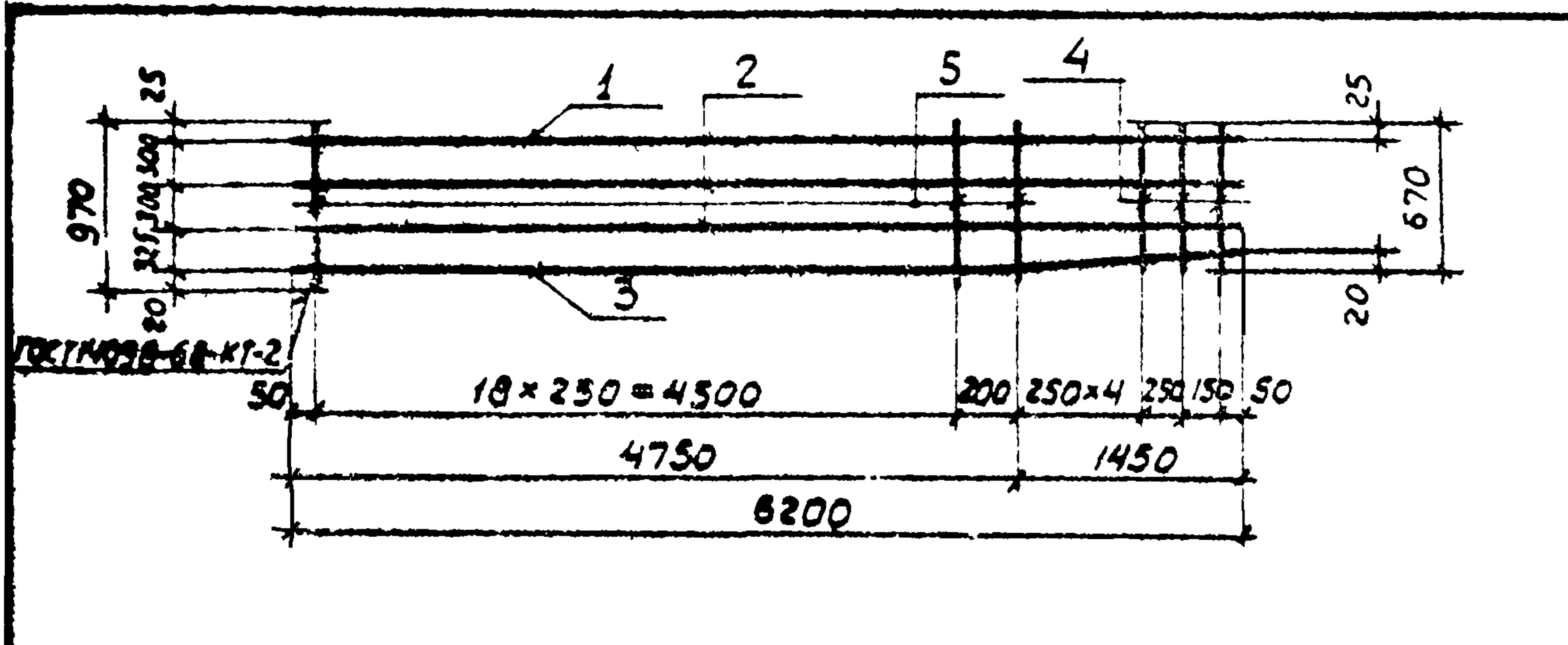
Каркас плоский  
Кр2  
(t=20°C, -30°C)

Стадия	Масса	Масштаб
Р	42.7 кг	б/м.
Лист	Листов 1	
Госстрой СССР Союзводоканалпроект Тарьковский Водоканалпроект		

Копирова-Гомельская Формат 11

18300-04 10



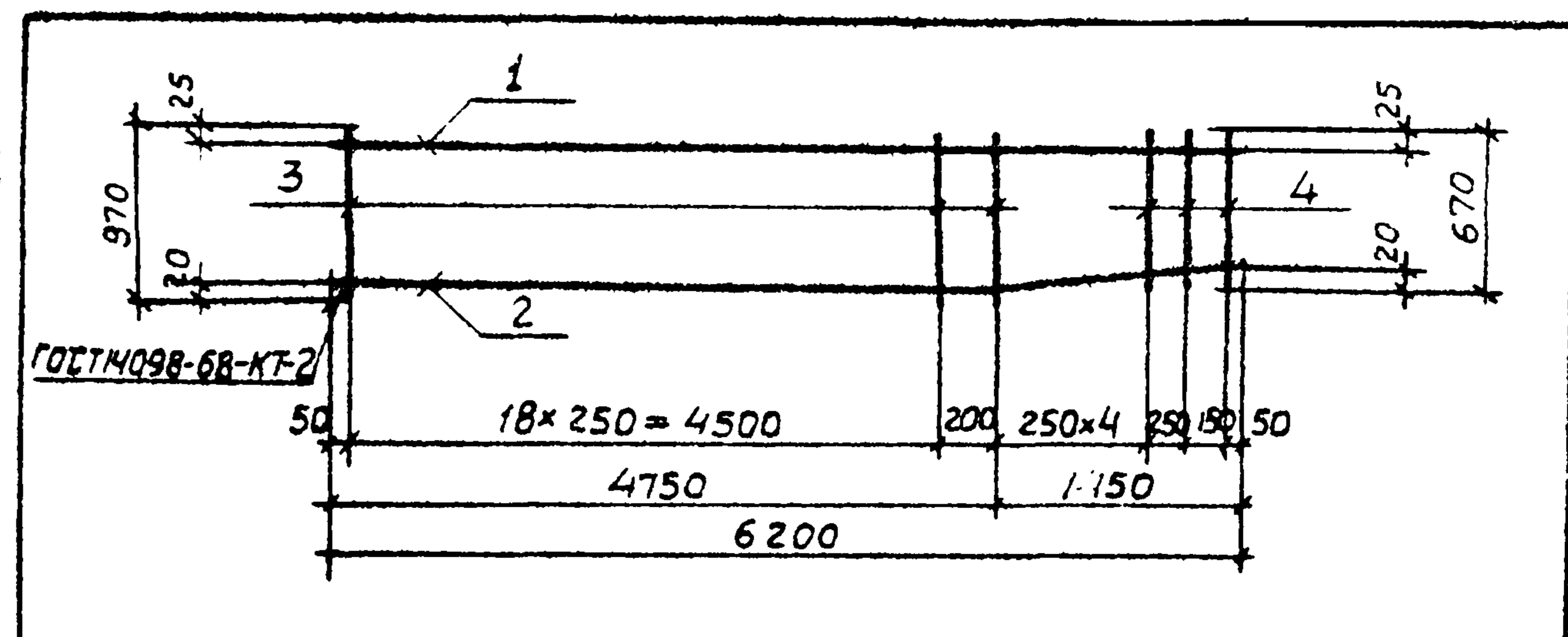


Формат	Зона	Поз.	Обозначение	Наименование	Кол.	Примечание
				<u>Документация</u>		
И			902-1-60-КЖУ-ТТ1	Технические требования к изготовлению арматурных и закладных изделий		
				<u>Детали</u>		
Б4		1		φ 25 А III ГОСТ 5.1459-72* l=6200	1	23.8 кг
Б4		2		φ 12 А III ГОСТ 5.1459-72* l=6200	2	5.5 кг
Б4		3		φ 16 А III ГОСТ 5.1459-72* l=6200	1	9.8 кг
Б4		4		φ 12 А III ГОСТ 5.1459-72* l <sub>ср</sub> =820	6	0.7 кг
Б4		5		φ 12 А III ГОСТ 5.1459-72* l=970	20	0.9 кг

Привязан:		
УИВ №		
ТП 902-1-60-КЖУ-РКМ1-Кр1		
Каркас плоский Кр1 (t = -40°C)	Стадия	Масса
	Р	613 кг
	Лист	Листов 1
Нач. отд. Шейко	Госстрой СССР	
В. контр. Власенко	Самозаводоканалпроект	
Рук. гр. Бродская	харьковский	
Инж. Никитенко	Водоканалпроект	
Инж. Филиппова		

Копировал - Гомельская Формат 11

Альбом IV  
Типовой проект 902-1-60



Формат	Зона	Поз.	Обозначение	Наименование	Кол.	Примечание
				<u>Документация</u>		
И			902-1-60-КЖУ-ТТ1	Технические требования к изготовлению арматурных и закладных изделий		
				<u>Детали</u>		
Б4		1		φ 25 А III ГОСТ 5.1459-72* l=6200	1	23.8 кг
Б4		2		φ 16 А III ГОСТ 5.1459-72* l=6200	1	9.8 кг
Б4		3		φ 12 А III ГОСТ 5.1459-72* l=970	20	0.9 кг
Б4		4		φ 12 А III ГОСТ 5.1459-72* l <sub>ср</sub> =820	6	0.7 кг

Привязан		
УИВ №		
ТП 902-1-60-КЖУ-РКМ1-Кр2		
Каркас плоский Кр2 (t = -40°C)	Стадия	Масса
	Р	55.8 кг
	Лист	Листов 1
Нач. отд. Шейко	Госстрой СССР	
В. контр. Власенко	Самозаводоканалпроект	
Рук. гр. Бродская	Тароковский	
Инж. Никитенко	Водоканалпроект	
Инж. Филиппова		

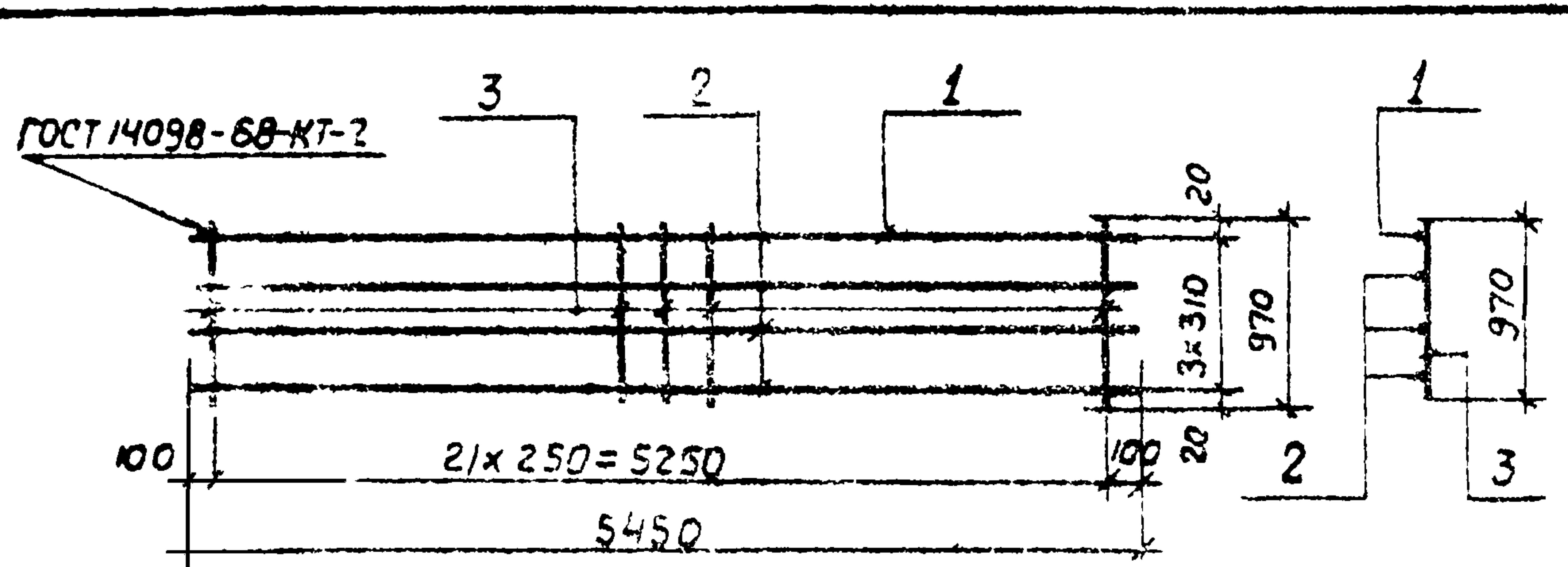
Копировал - Гомельская Формат 11

18300-04 11









Формат	Зона	Поз.	Обозначение	Наименование	Кол.	Примечание
				<u>Документация</u>		
11			902-1-60-КЖИ-ТТ1	Технические требования к изготовлению арматурных и закладных изделий.		
				<u>Детали</u>		
Б.ч.		1		φ16 А III ГОСТ 5.1459-72* l=5450	1	8,6 кг
Б.ч.		2		φ12 А III ГОСТ 5.1459-72* l=5450	3	4,84 кг
Б.ч.		3		φ12 А III ГОСТ 5.1459-72* l=970	22	0,86 кг

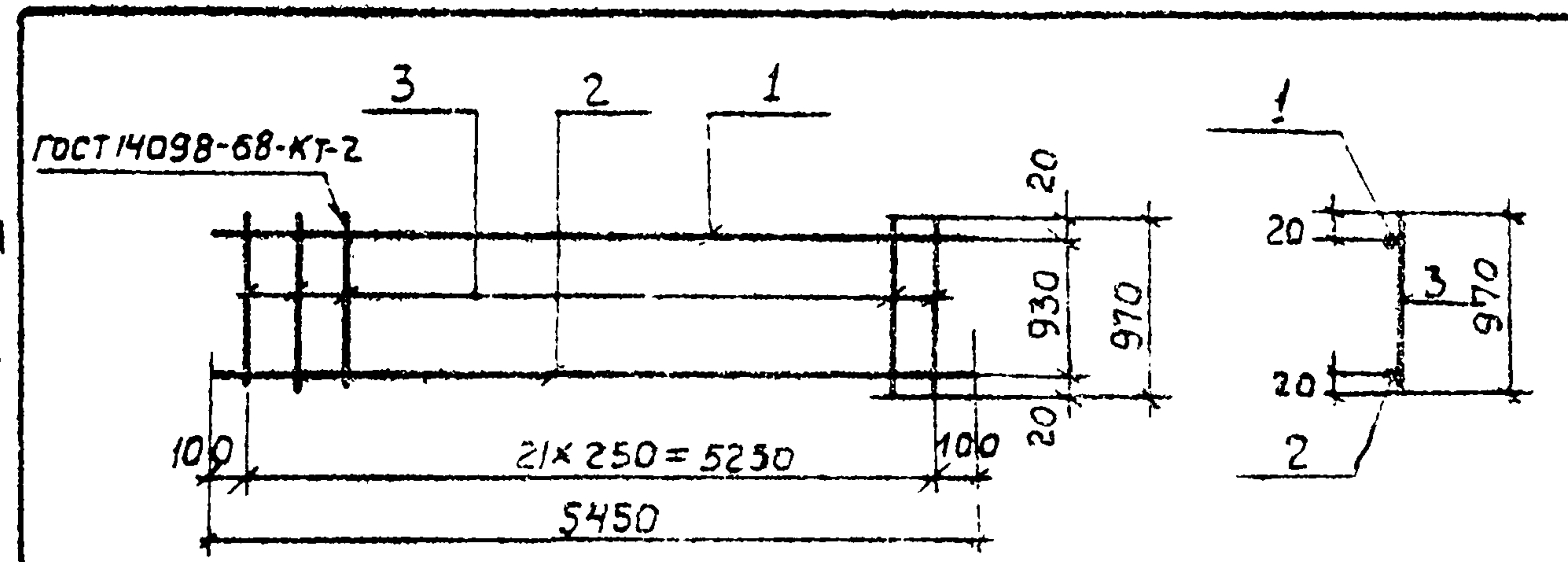
Привязан:


Ив. №

Нач. отд.	Шейко	Б.ч.
Н.контр.	Власенко	Б.ч.
рук. гр.	Бродская	Б.ч.
Ст. инж.	Геселева	Б.ч.
Инж.	Бондарь	Б.ч.

ТП 902-1-60-КЖИ-РКМ1-Кр3		
Каркас плоский	Стадия	Масса
Кр3	Р	42,04 кг
(t = 40°C)	Масштаб	δ/м
	Лист	Листов 1
	Госстрой СССР Самозводохалнципроект Харьковский Водоканалпроект	

Копирвал-Гомельская Формат 11



Формат	Зона	Поз.	Обозначение	Наименование	Кол.	Примечание
				<u>Документация</u>		
11			902-1-60-КЖИ-ТТ1	Технологические требования к изготовлению арматурных и закладных изделий		
				<u>Детали</u>		
Б.ч.		1		φ16 А III ГОСТ 5.1459-72* l=5450	1	8,6 кг
Б.ч.		2		φ12 А III ГОСТ 5.1459-72* l=5450	1	4,84 кг
Б.ч.		3		φ12 А III ГОСТ 5.1459-72* l=970	22	0,86 кг

Привязан:


Ив. №

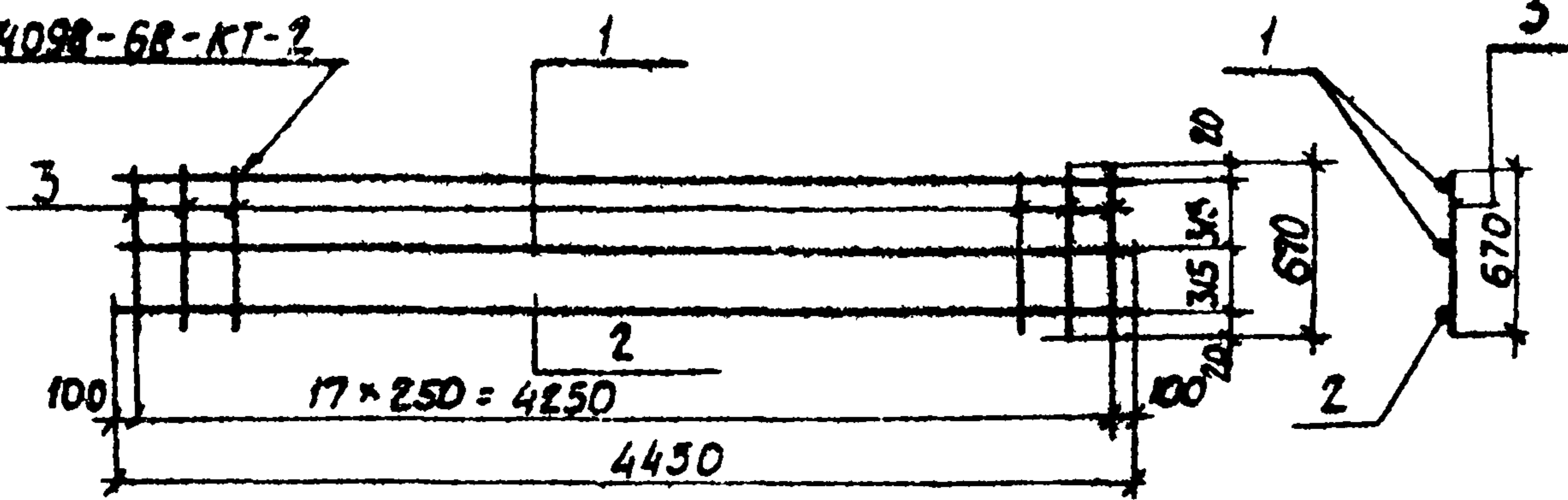
Нач. отд.	Шейко	Б.ч.
Н.контр.	Власенко	Б.ч.
рук. гр.	Бродская	Б.ч.
Ст. инж.	Геселева	Б.ч.
Инж.	Бондарь	Б.ч.

ТП 902-1-60-КЖИ-РКМ1-Кр4		
Каркас плоский	Стадия	Масса
Кр4	Р	32,36 кг
(t = -40°C)	Масштаб	δ/м.
	Лист	Листов 1
	Госстрой СССР Самозводохалнципроект Харьковский Водоканалпроект	

Копирвал-Гомельская Формат 11



ГОСТ 14098-68-КТ-2



Формат	Зона	Поз.	Обозначение	Наименование	Кол.	Примечание
<u>Документация</u>						
И1			902-1-60-КЖУ-ТТ1	Технические требования к изготовлению арматурных и закладных изделий		
<u>Детали</u>						
Б4		1		Φ10А ГОСТ 5.1459-72 <sup>т</sup> L=4450	2	2,75 кг
Б4		2		Φ20А ГОСТ 5.1459-72 <sup>т</sup> L=4450	1	11,0 кг
Б4		3		Φ10А ГОСТ 5.1459-72 <sup>т</sup> L=670	18	0,41 кг

Привязан:


ИМБ №


ТП 902-1-60-КЖУ-РКМ1-Кр5

ПЛОСКИЙ каркас  
Кр 5  
(t = -20°C, -30°C)

Стадия	Масса	Масштаб
Р	23,9 кг	δ/ч.
Лист	Листов 1	

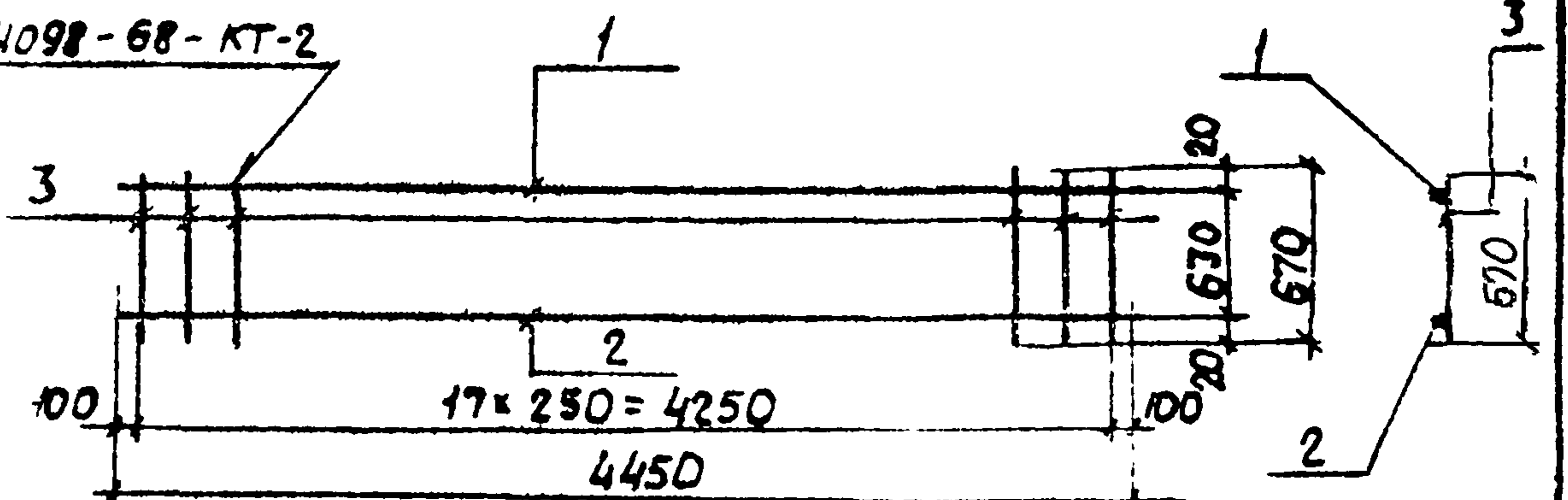
Исполн.	Щедко	Дата	
И.контр.	Власенко		
Рук. пр.	Бродская		
Ст. инж.	Герасева		
Инж.	Бондарь		

ГОСТРОУ СССР  
Сод.вед.кан. инж.проект  
ХАРЬКОВСКИЙ  
Водоканалпроект

Копировал - Кушова

Формат И1

ГОСТ 14098-68-КТ-2



Альбом IV

Типовой проект 902-1-60

Формат	Зона	Поз.	Обозначение	Наименование	Кол.	Примечание
<u>Документация</u>						
И1			902-1-60-КЖУ-ТТ1	Технические требования к изготовлению арматурных и закладных изделий		
<u>Детали</u>						
Б4		1		Φ10А ГОСТ 5.1459-72 <sup>т</sup> L=4450	1	2,75 кг
Б4		2		Φ20А ГОСТ 5.1459-72 <sup>т</sup> L=4450	1	11,0 кг
Б4		3		Φ10А ГОСТ 5.1459-72 <sup>т</sup> L=670	18	0,41 кг

Привязан:


ИМБ №


ТП 902-1-60-КЖУ-РКМ1-Кр6

КАРКАС ПЛОСКИЙ  
Кр 6  
(t = -20°C, -30°C)

Стадия	Масса	Масштаб
Р	21,15 кг	δ/м.
Лист	Листов 1	

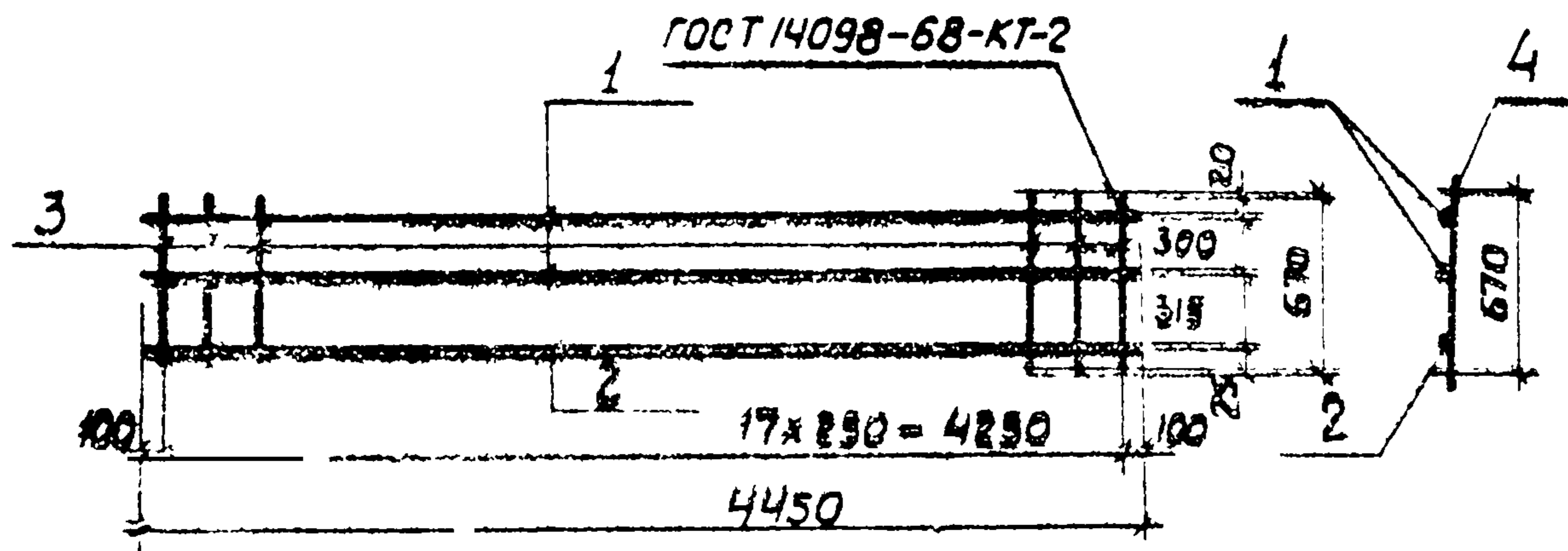
Исполн.	Щедко	Дата	
И.контр.	Власенко		
Рук. пр.	Бродская		
Ст. инж.	Герасева		
Инж.	Бондарь		

ГОСТРОУ СССР  
Сод.вед.кан. инж.проект  
ХАРЬКОВСКИЙ  
Водоканалпроект

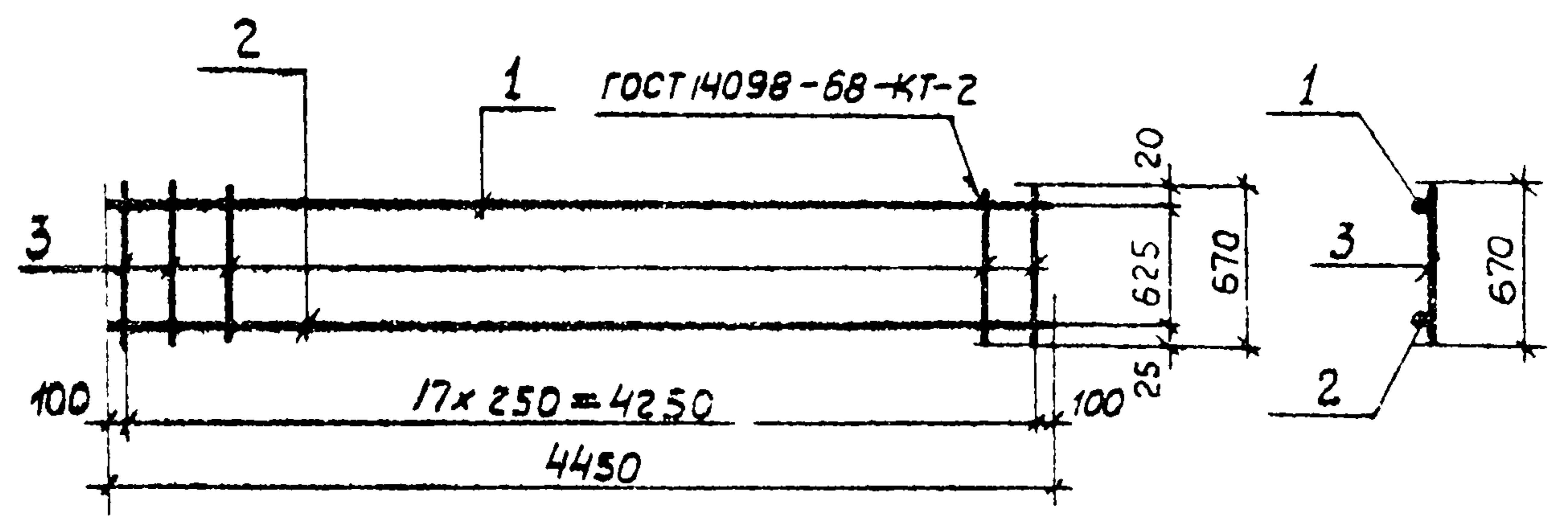
Копировал - Кушова

Формат И1





Альбом IV



Типовой проект 902-1-60

Формат	Зона	Лист	Обозначение	Наименование	Кол.	Примечание
				<u>Документация</u>		
41			902-1-60-КЖУ-ТТ1	Технические требования к изготовлению арматурных и закладных изделий.		
				<u>Детали</u>		
Б4	1			φ10А III ГОСТ 5.1459-72* l=4450	2	2.75 кг
Б4	2			φ25А III ГОСТ 5.1459-72* l=4450	1	17.1 кг
Б4	3			φ12А III ГОСТ 5.1459-72* l=670	18	0.6 кг

Формат	Зона	Лист	Обозначение	Наименование	Кол.	Примечание
				<u>Документация</u>		
41			902-1-60-КЖУ-ТТ1	Технические требования к изготовлению арматурных и закладных изделий.		
				<u>Детали</u>		
Б4	1			φ10А III ГОСТ 5.1459-72* l=4450	1	2.75 кг
Б4	2			φ25А III ГОСТ 5.1459-72* l=4450	1	17.1 кг
Б4	3			φ12А III ГОСТ 5.1459-72* l=670	18	0.6 кг

Привязан:


ИВ. №

ТП 902-1-60-КЖУ-РКМ1-Кр5

Каркас плоский Кр5 (t=-40°C)	Стадия	Масса	Масштаб
	Р	33.4 кг	б/м.
	Лист	Листов 1	
	Госстрой СССР Сюэзводоканалпроект Харьковский Водоканалпроект		

Н.э.т.о.	Шейко	Ш
Н.контр.	Власенко	В
Рук.гр.	Бродская	Б
Ст.инж.	Геселева	Г
Инж.	Бондарь	Б

Копировал-Гемельская Формат 11

Привязан:


ИВ. №

ТП 902-1-60-КЖУ-РКМ1-Кр6

Каркас плоский Кр6 (t=-40°C)	Стадия	Масса	Масштаб
	Р	30.65 кг	б/м.
	Лист	Листов 1	
	Госстрой СССР Сюэзводоканалпроект Харьковский Водоканалпроект		

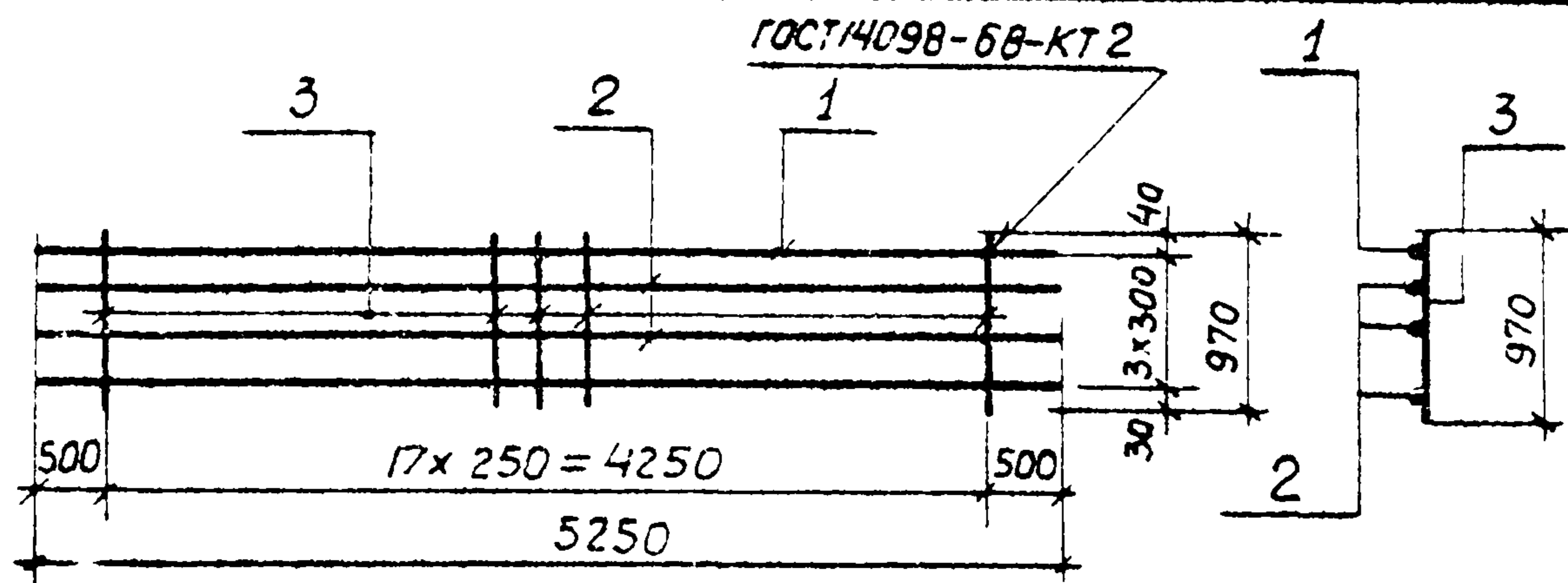
Нач.отд.	Шейко	Ш
Н.контр.	Власенко	В
Рук.гр.	Бродская	Б
Ст.инж.	Геселева	Г
Инж.	Бондарь	Б

ТП 902-1-60-КЖУ-РКМ1-Кр6

Каркас плоский Кр6 (t=-40°C)	Стадия	Масса	Масштаб
	Р	30.65 кг	б/м.
	Лист	Листов 1	
	Госстрой СССР Сюэзводоканалпроект Харьковский Водоканалпроект		

Копировал-Гемельская Формат 11





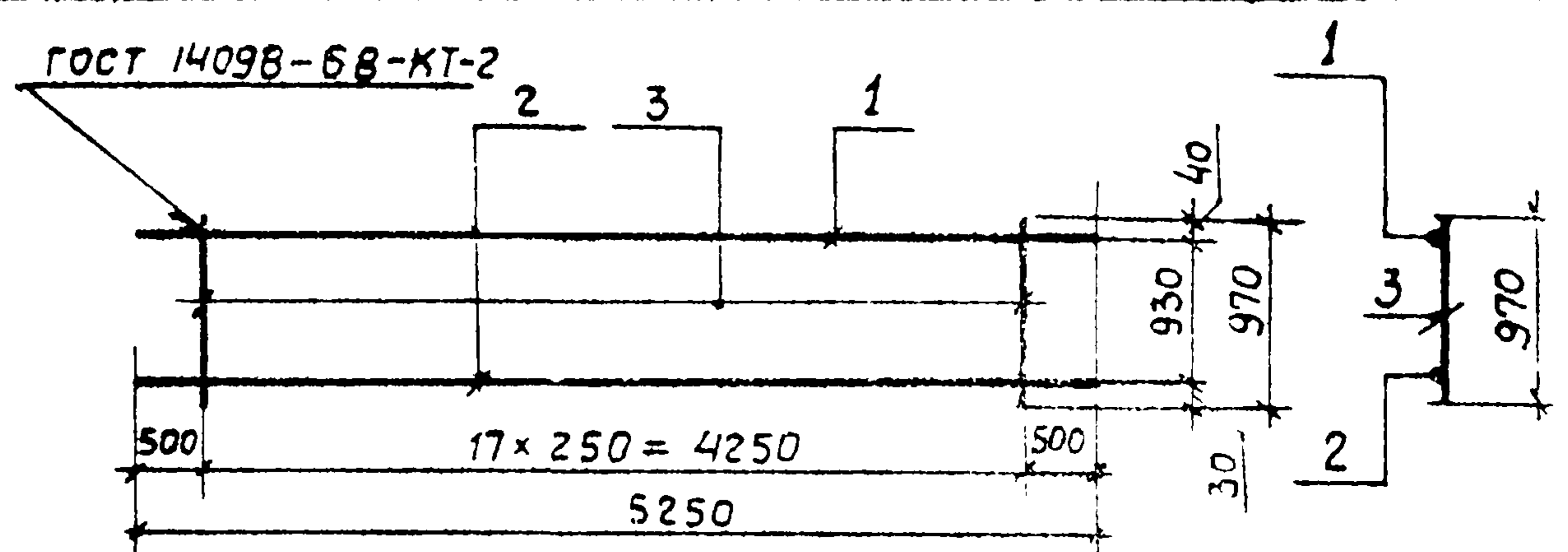
Формат	Зона	Поз.	Обозначение	Наименование	Кол.	Примечание
				<u>Документация</u>		
11			902-1-60-КЖИ-ТТ1	Технические требования к изготовлению арматурных закладных изделий		
				<u>детали</u>		
Б2		1		φ25 АIII ГОСТ 5.1459-72* l=5250	1	20.2 кг
Б2		2		φ12 АIII ГОСТ 5.1459-72* l=5250	3	4.7 кг
Б2		3		φ12 АIII ГОСТ 5.1459-72* l=970	18	0.86 кг

Привязан:			
ИНВ. №			
Нач. отд.	Шейко		
Н. контр.	Власенко		
Рук. гр.	Бродская		
Ст. инж.	Геселева		
Инж.	Бондарь		

ТП 902-1-60-КЖИ-РКМ1-Кр7		
Плоский каркас Кр7 (t=-20°C; -30°C)		
Стадия	Масса	Масштаб
Р	49.8 кг	Б/м
Лист	Листов 1	
Госстрой СССР Сюзводоканалпроект Харьковский Водоканалпроект		

Копировал - Гетельская Формат 11

Альбом IV  
Типовой проект 902-1-60



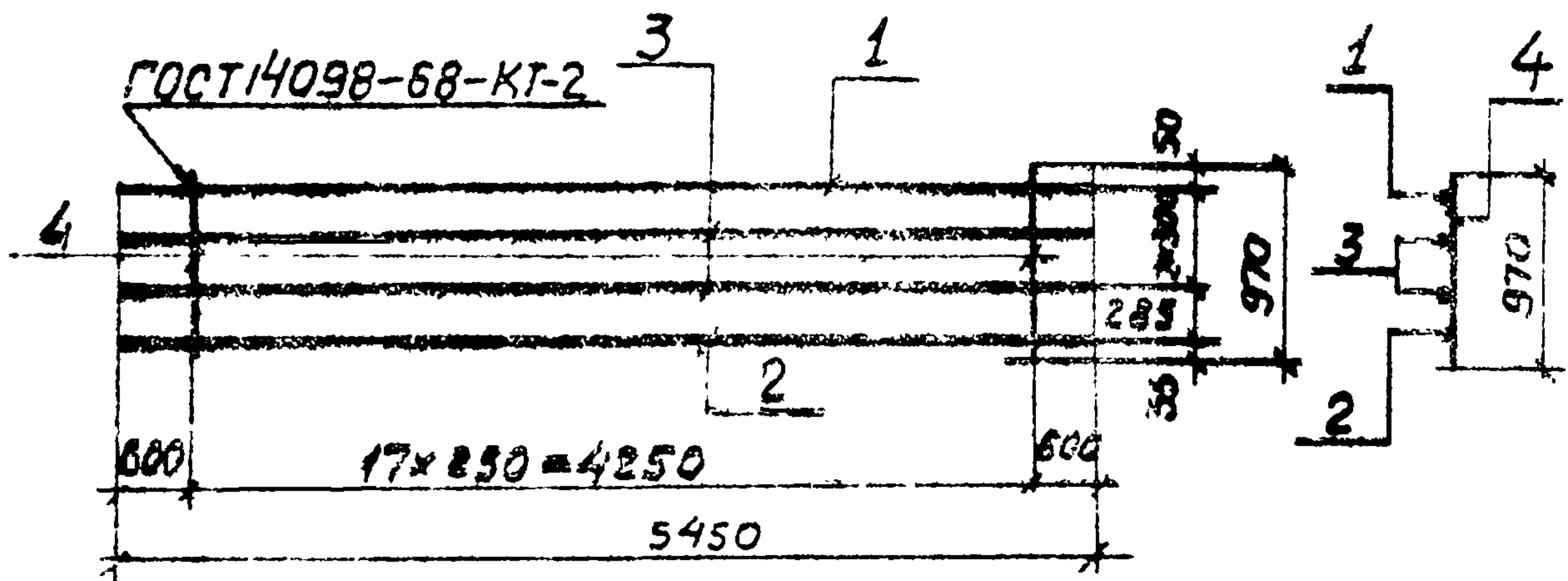
Формат	Зона	Поз.	Обозначение	Наименование	Кол.	Примечание
				<u>Документация</u>		
11			902-1-60-КЖИ-ТТ1	Технические требования к изготовлению арматурных и закладных деталей		
				<u>детали</u>		
Б4		1		φ25 АIII ГОСТ 5.1459-72* l=5250	1	20.2 кг
Б4		2		φ12 АIII ГОСТ 5.1459-72* l=5250	1	4.7 кг
Б4		3		φ12 АIII ГОСТ 5.1459-72* l=970	18	0.86 кг

Привязан:			
ИНВ. №			
Нач. отд.	Шейко		
Н. контр.	Власенко		
Рук. гр.	Бродская		
Ст. инж.	Геселева		
Инж.	Бондарь		

ТП 902-1-60-КЖИ-РКМ1-КрВ		
Каркас плоский КрВ (t=-20°C, -30°C)		
Стадия	Масса	Масштаб
Р	40.4 кг	Б/м.
Лист	Листов 1	
Госстрой СССР Сюзводоканалпроект Харьковский Водоканалпроект		

Копировал - Гетельская Формат 11





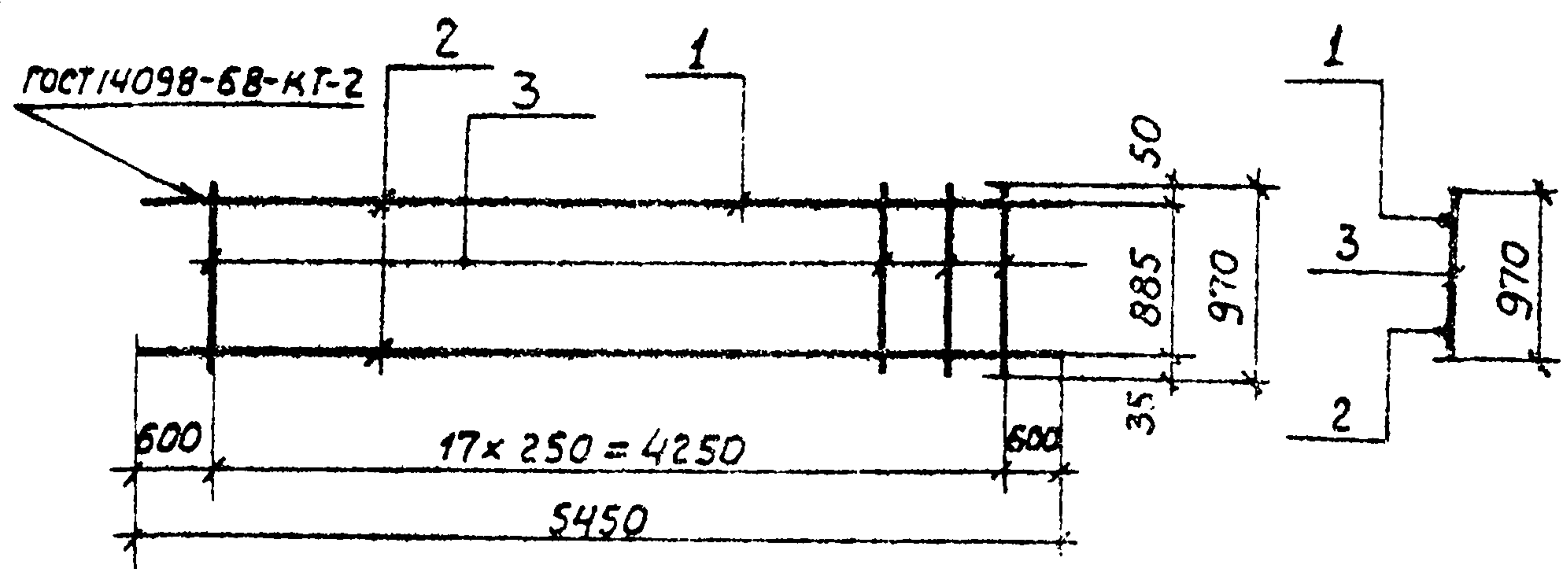
Формат	Зона	Поз.	Обозначение	Наименование	Кол.	Примечание
				<u>Документация</u>		
И			901-60-КЖИ-ТТ1	Технические требования к изготовлению арматурных и закладных изделий		
				<u>Детали</u>		
БЧ		1		φ28А III ГОСТ 5.1459-72* L=5450	1	26,3 кг
БЧ		2		φ16А III ГОСТ 5.1459-72* L=5450	1	8,6 кг
БЧ		3		φ12А III ГОСТ 5.1459-72* L=5450	2	4,84 кг
БЧ		4		φ12А III ГОСТ 5.1459-72* L=970	18	0,86 кг

Привязан			

Имб. №				ТП 902-1-60-КЖИ-РКМ1-Кр7			
				Каркас плоский Кр7 (t = -40°C)			
Нач. отд.		Шейко		Стадия		Масштаб	
И. контр.		Власенко		Р		601 кг	
Рук. гр.		Бродская		Лист		Листов 1	
Ст. инж.		Геселева		Госстрой СССР Союзводоканалпроект Дарьковский Водоканалпроект			
Инж.		Бондарь					

Копировал-Гомельская Формат 11

Типовой проект 902-1-60 Альбом IV

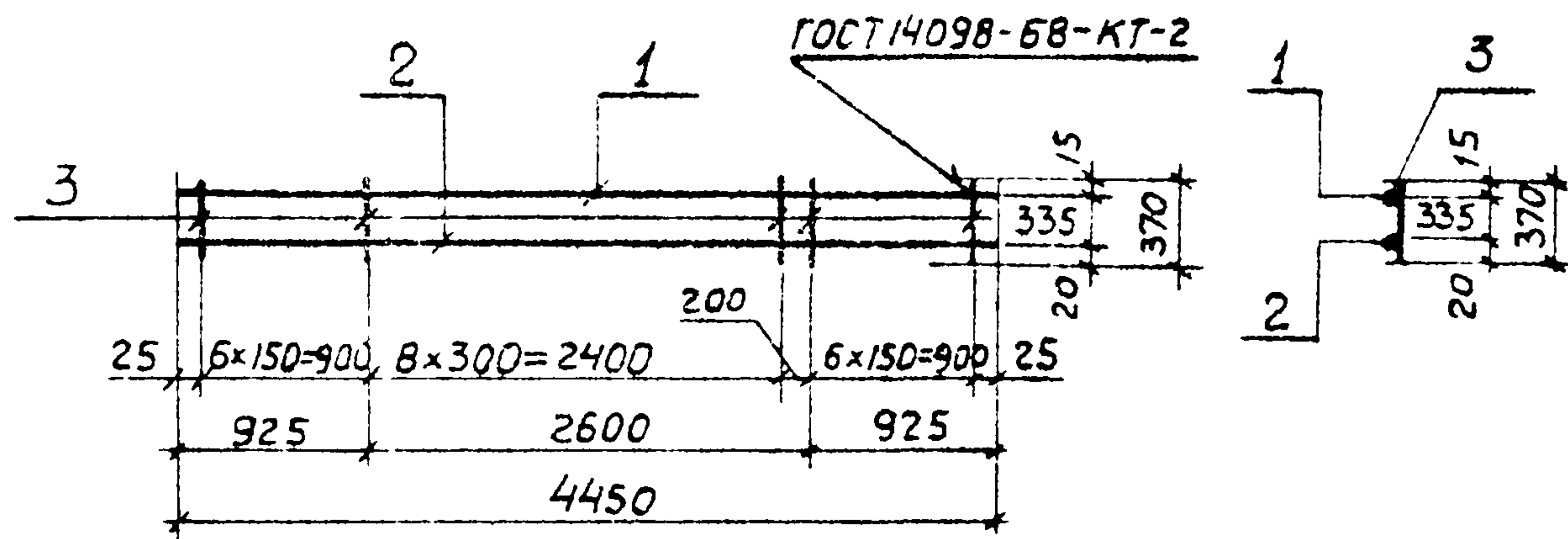


Формат	Зона	Поз.	Обозначение	Наименование	Кол.	Примечание
				<u>Документация</u>		
И			902-1-60-КЖИ-ТТ1	Технические требования к изготовлению арматурных и закладных изделий		
				<u>Детали</u>		
БЧ		1		φ28А III ГОСТ 5.1459-72* L=5450	1	26,3 кг
БЧ		2		φ16А III ГОСТ 5.1459-72* L=5450	1	8,6 кг
БЧ		3		φ12А III ГОСТ 5.1459-72* L=970	18	0,86 кг

Имб. № подл.				Имб. №			
				ТП 902-1-60-КЖИ-РКМ1-КрВ			
				Каркас плоский КрВ (t = -40°C)			
Нач. отд.		Шейко		Стадия		Масштаб	
И. контр.		Власенко		Р		50,4	
Рук. гр.		Бродская		Лист		Листов 1	
Ст. инж.		Геселева		Госстрой СССР Союзводоканалпроект Харьковский Водоканалпроект			
Инж.		Бондарь					

Копировал-Гомельская Формат 11  
18300-04 17





Формат	Зона	Поз.	Обозначение	Наименование	Кол	Примечание
				<u>Документация</u>		
И1			902-1-60-КЖУ-ТТ1	Технические требования к изготовлению арматурных и закладных изделий		
				<u>Детали</u>		
БЧ	1			φ10А ГОСТ 5.1459-72* $l=4450$	1	2.75 кг
БЧ	2			φ16А ГОСТ 5.1459-72* $l=4450$	1	7.0 кг
БЧ	3			φ6А ГОСТ 5781-75 $l=370$	22	0.08 кг

Привязан:			
ИМБ №			

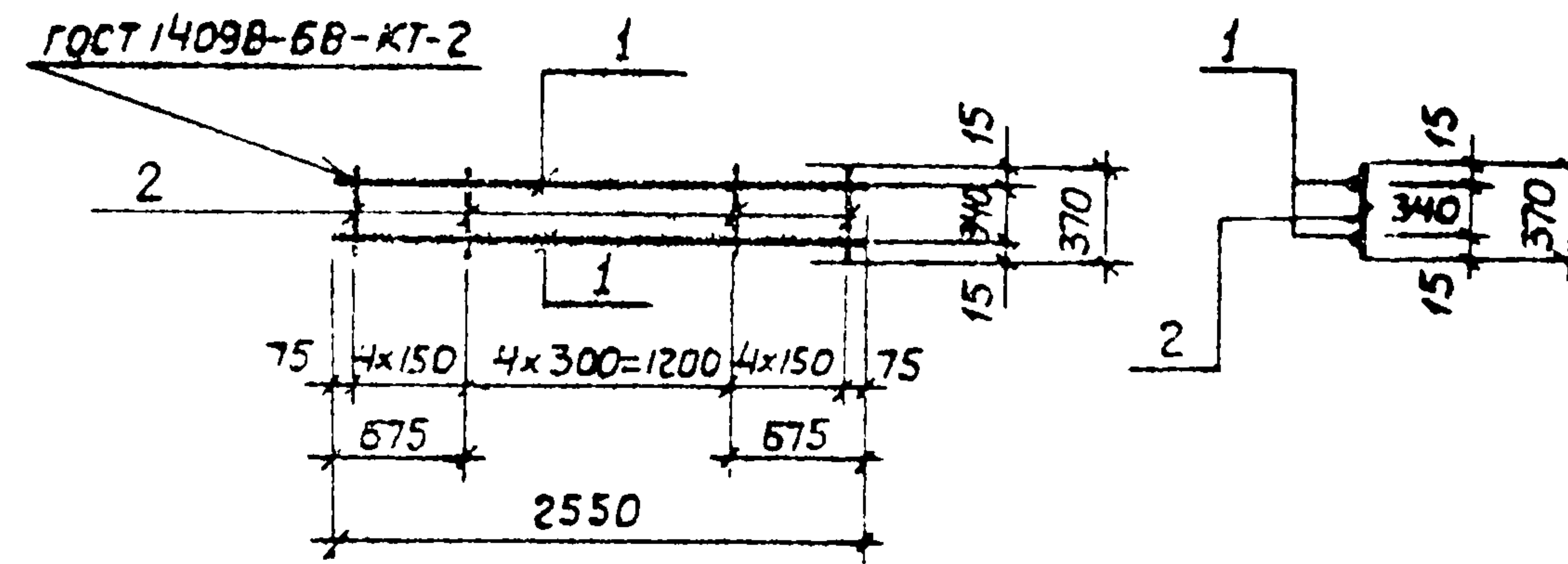
Т.П 902-1-60-КЖУ-РКМ1-Кр9

Каркас плоский Кр9  
( $t=-20^{\circ}\text{C}, -30^{\circ}\text{C}, -40^{\circ}\text{C}$ )

Стадия	Масса	Масштаб
Р	1155 кг	8/м

Лист \_\_\_\_\_ Листов 1  
Госстрой СССР  
Союзводоканалпроект  
Харьковский  
Водоканалпроект

Формат И1



Тыловой проект 902-1-60

Альбом IV

Формат	Зона	Поз.	Обозначение	Наименование	Кол	Примечание
				<u>Документация</u>		
И1			902-1-60-КЖУ-ТТ1	Технические требования к изготовлению арматурных и закладных деталей		
				<u>Детали</u>		
БЧ	1			φ10А ГОСТ 5.1459-72* $l=2550$	2	1.6 кг
БЧ	2			φ6А ГОСТ 5781-75 $l=370$	13	0.08 кг

Привязан:			
ИМБ №			
ИМБ № подл.	Подпись и дата		
Нач. отд.	Шейко		
Н.контр.	Власенко		
Рук. гр.	Бродская		
Ст. инж.	Теселева		
Инж.	Бондарь		

Т.П 902-1-60-КЖУ-РКМ1-Кр10

Каркас плоский Кр10  
( $t=-20^{\circ}\text{C}, -30^{\circ}\text{C}, -40^{\circ}\text{C}$ )

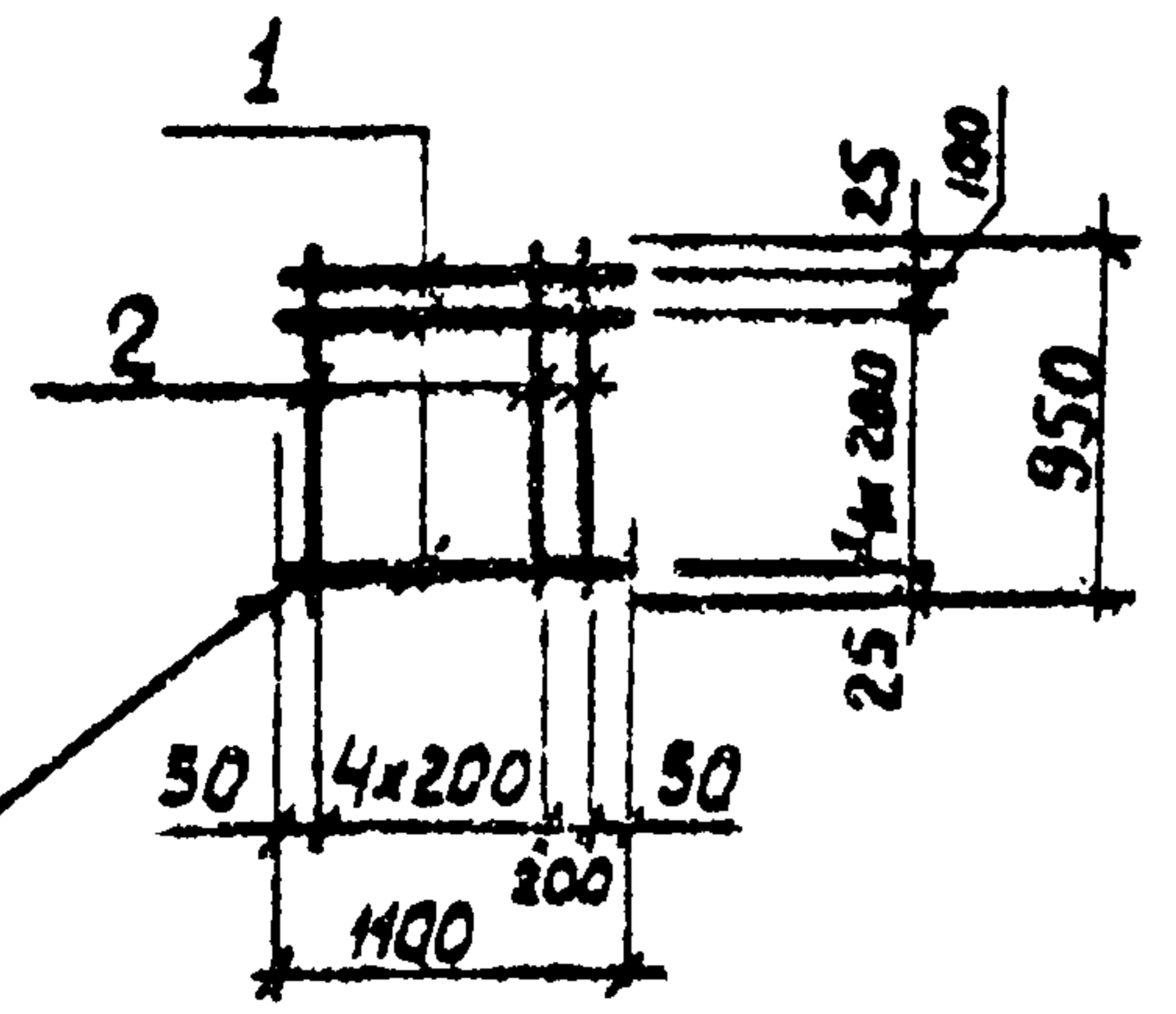
Стадия	Масса	Масштаб
Р	424 кг	8/м

Лист \_\_\_\_\_ Листов 1  
Госстрой СССР  
Союзводоканалпроект  
Харьковский  
Водоканалпроект

Копировал - Гомельская Формат И1

18300-04 18





ГОСТ 14098-КТ-2

Формат	Зона	Поз.	Обозначение	Наименование	Кол.	Примечание
				<u>Документация</u>		
И			902-1-60-КЖЦ-ТТ1	Технические требования к изготовлению арматурных и закладных изделий		
				<u>Детали</u>		
БЧ		1		ФВАГ ГОСТ 5781-75 R=1100	6	0,41 кг
БЧ		2		ФВАГ ГОСТ 5781-75 R=950	6	0,4 кг

Прибязан:

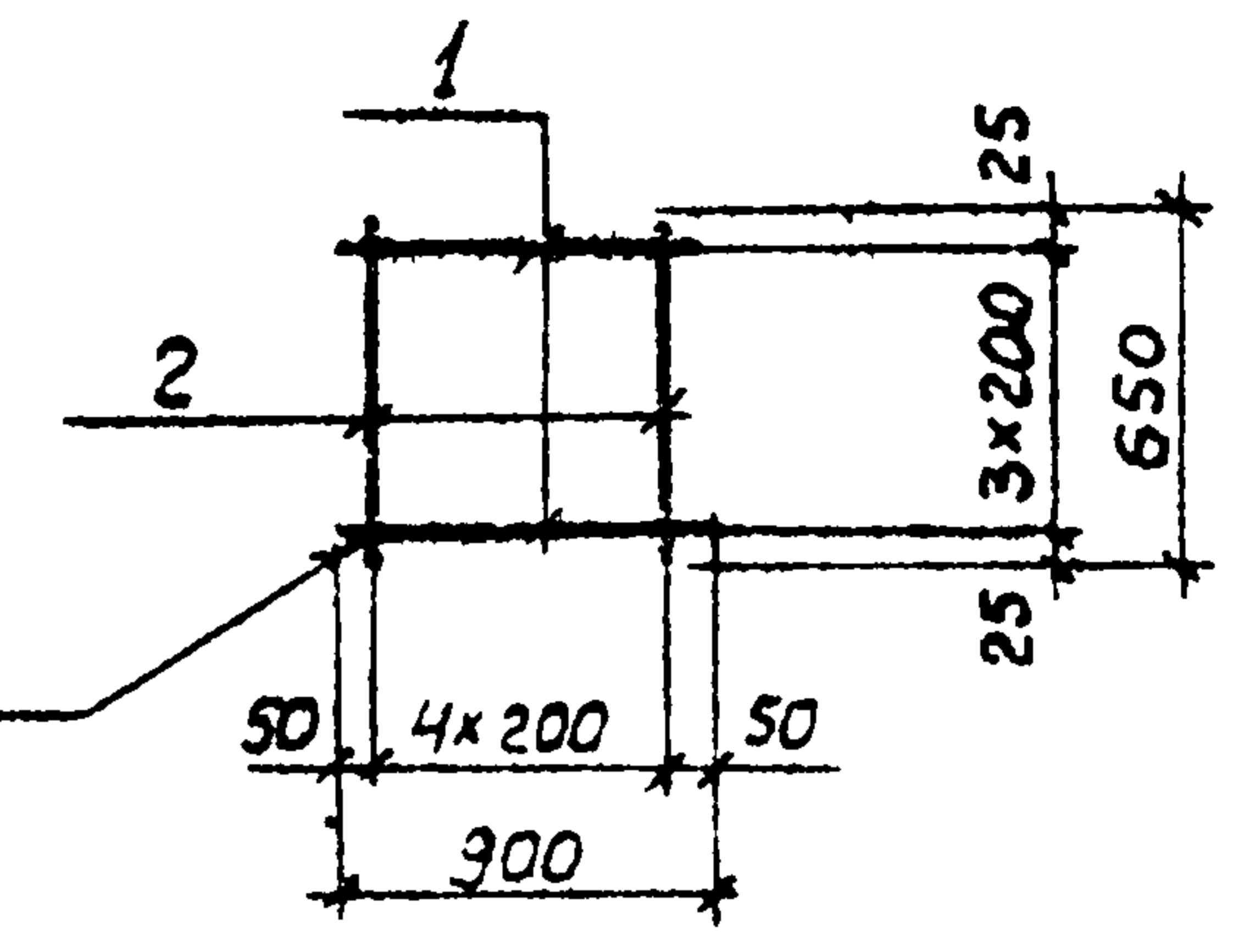

ЦНБ №


ТП 902-1-60-КЖЦ-РКМ1-С1

Сетка арматурная С1 ( $t = -20^{\circ}\text{C}, -30^{\circ}\text{C}, -40^{\circ}\text{C}$ )	Стадия	Масса	Масштаб
	Р	486 кг	8/м.
	Лист	Листов 1	
	Госстрой СССР Союзвобоканалниипроект Харьковский Водоканалпроект		

Итог	Шейко	<i>Шейко</i>
Контр.	Власенко	<i>Власенко</i>
Рук. гр.	Бродская	<i>Бродская</i>
Ст. инж.	Геселева	<i>Геселева</i>
Инж.	Бондарь	<i>Бондарь</i>

Формат 11



ГОСТ 14098-КТ-2

Альбом IV  
Типовой проект 902-1-60

Формат	Зона	Поз.	Обозначение	Наименование	Кол.	Примечание
				<u>Документация</u>		
И			902-1-60-КЖЦ-ТТ1	Технические требования к изготовлению арматурных и закладных изделий		
				<u>Детали</u>		
БЧ		1		ФВАГ ГОСТ 5781-75 R=900	4	0,36 кг
БЧ		2		ФВАГ ГОСТ 5781-75 R=650	5	0,26 кг

Прибязан:


ЦНБ №


ТП 902-1-60-КЖЦ-РКМ1-С2

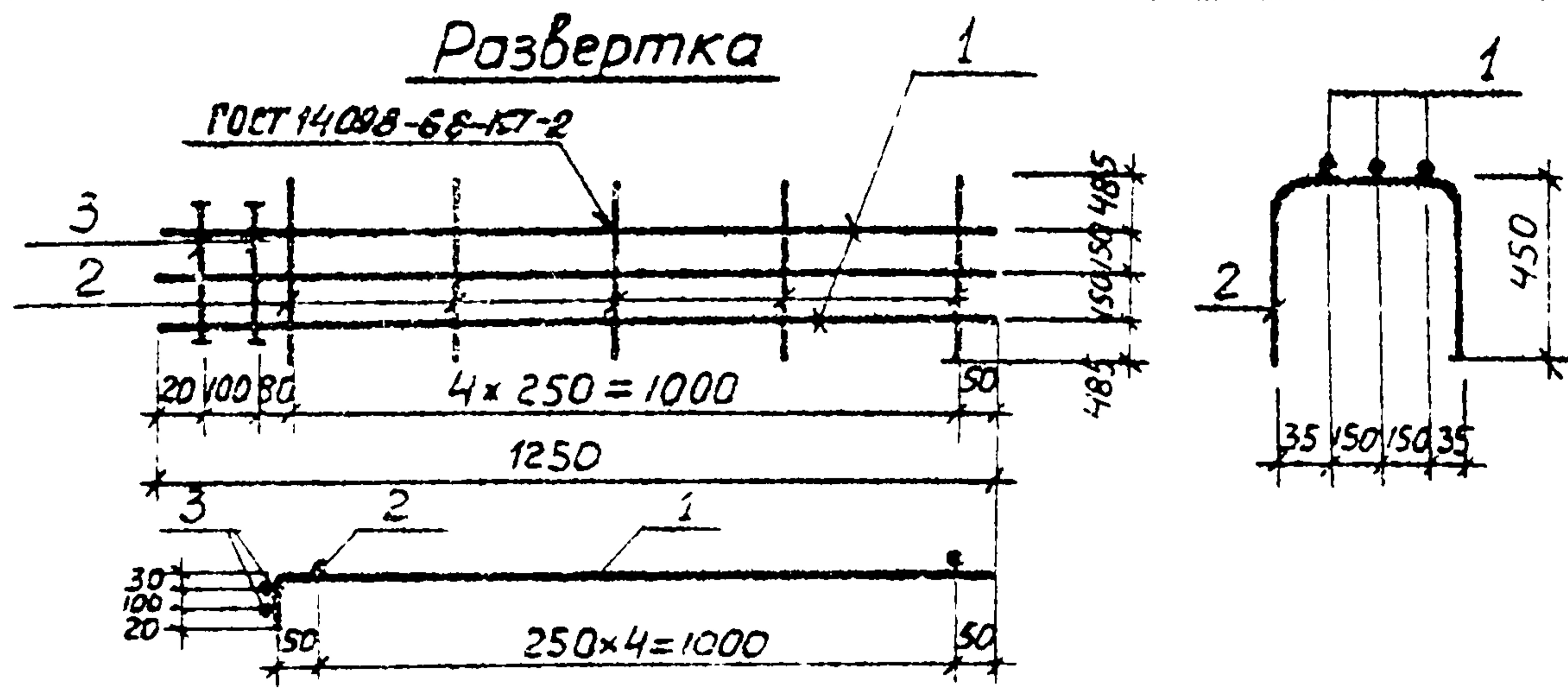
Сетка арматурная С2 ( $t = -20^{\circ}\text{C}, -30^{\circ}\text{C}, -40^{\circ}\text{C}$ )	Стадия	Масса	Масштаб
	Р	274 кг	8/м
	Лист	Листов 1	
	Госстрой СССР Союзвобоканалниипроект Харьковский Водоканалпроект		

Итог	Шейко	<i>Шейко</i>
Контр.	Власенко	<i>Власенко</i>
Рук. гр.	Бродская	<i>Бродская</i>
Ст. инж.	Геселева	<i>Геселева</i>
Инж.	Бондарь	<i>Бондарь</i>

копировал - Гательская А. Формат 11

18300-04 19





Формат	Зона	Поз.	Обозначение	Наименование	Кол.	Примечание
				<u>Документация</u>		
И			902-1-60-КЖУ-ТТ1	Технические требования к изготовлению арматурных и закладных изделий		
				<u>Детали</u>		
Б4		1		Ф16 А III ГОСТ-5.1459-72* $\ell=1250$	3	2.0 кг
Б4		2		Ф6 А I ГОСТ 5781-75 $\ell=1270$	5	0.3 кг
Б4		3		Ф6 А I ГОСТ 5781-75 $\ell=380$	2	0.1 кг

Привязан


ИИВ. №


Нач. отд. Шейко

Н. контр. Власенко

Рук. гр. Бродская

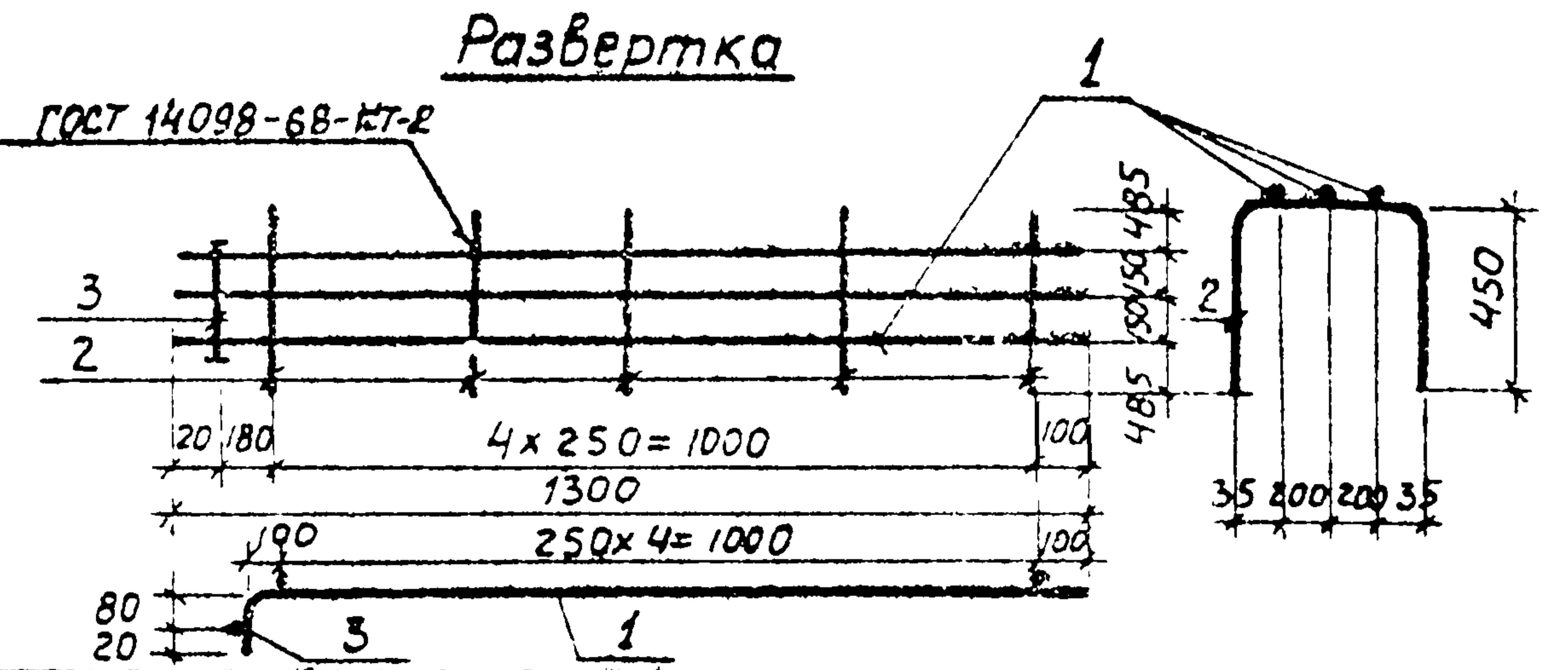
Ст. инж. Черенова

Инж. Ясинская

ТП 902-1-60-КЖУ-РКМ1-С3

Сетка арматурная С3 ( $t = -20^{\circ}\text{C}, -30^{\circ}\text{C}$ )	Стадия	Масса	Масштаб
	Р	7.7 кг	8/м
Лист		Листов 1	
Госстрой СССР Союзвodoканалпроект Тарьковский Водоканалпроект			

Копировал - Гомельская Формат 11



Альбом IV

Типовой проект 902-1-60

Формат	Зона	Поз.	Обозначение	Наименование	Кол.	Примечание
				<u>Документация</u>		
И			902-1-60-КЖУ-ТТ1	Технические требования к изготовлению арматурных и закладных изделий		
				<u>Детали</u>		
Б4		1		Ф16 А III ГОСТ 5.1459-72* $\ell=1300$	3	2.1 кг
Б4		2		Ф6 А I ГОСТ 5781-75 $\ell=1370$	5	0.3 кг
Б4		3		Ф6 А I ГОСТ 5781-75 $\ell=480$	1	0.1 кг

Привязан:


ИИВ. №


Нач. отд. Шейко

Н. контр. Власенко

Рук. гр. Бродская

Ст. инж. Черенова

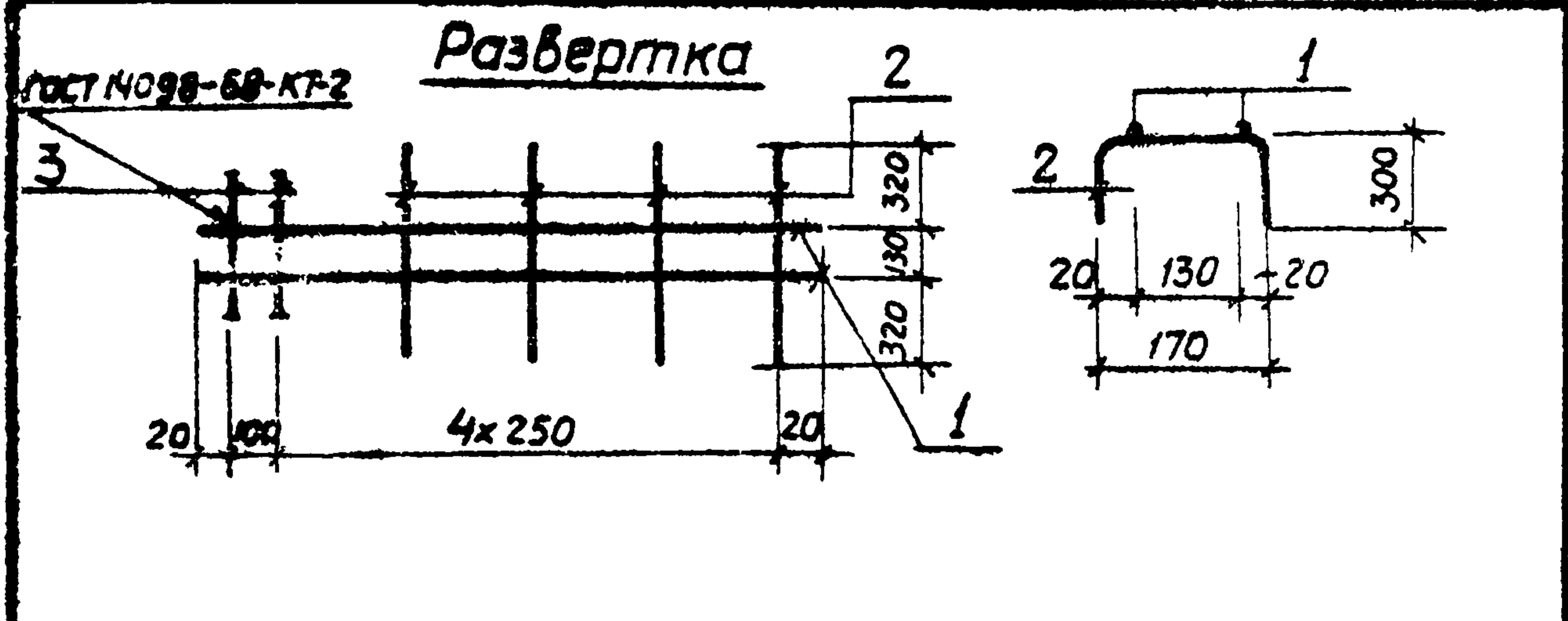
Инж. Ясинская

ТП 902-1-60-КЖУ-РКМ1-С3

Сетка арматурная С3 ( $t = -40^{\circ}\text{C}$ )	Стадия	Масса	Масштаб
	Р	7.9 кг	8/м
Лист		Листов 1	
Госстрой СССР Союзвodoканалпроект Тарьковский Водоканалпроект			

Копировал - Гомельская Формат 11  
18300-04 20





ИД	Зона	Лист	Обозначение	Наименование	Кол.	Примечание
				<u>Документация</u>		
ИИ			902-1-60-КЖЦ-ТТ1	Технические требования к изготовлению арматурных и закладных изделий		
				<u>Детали</u>		
Вч	1			ϕ10АIII ГОСТ 5.459-72* $\rho=1140$	2	0,7 кг
Вч	2			ϕ6АI ГОСТ 5781-75 $\rho=770$	4	0,17 кг
Вч	3			ϕ6АI ГОСТ 5781-75 $\rho=180$	2	0,04 кг

Привязан:


УИВ. №


Исполн.	Шейко	ИИ
И.контр.	Власенко	ИИ
Р.к. гр.	Бродская	ИИ
С.И.И.Ж.	Веселый	ИИ
И.И.И.	Луканенко	ИИ

ТП 902-1-60-КЖЦ-РКМ1-С4		
<b>Арматурная сетка</b> <b>С4</b> ( $t = -20^{\circ}\text{C}, -30^{\circ}\text{C}, -40^{\circ}\text{C}$ )	Стадия	Масса
	Р	2,16 кг
	Лист	Листов 1
	Госстрой СССР СвязьводоканалНИИпроект Харьковский Водоканалпроект	

Копировал - Гомельская Формат 11

Привязан:


УИВ. №

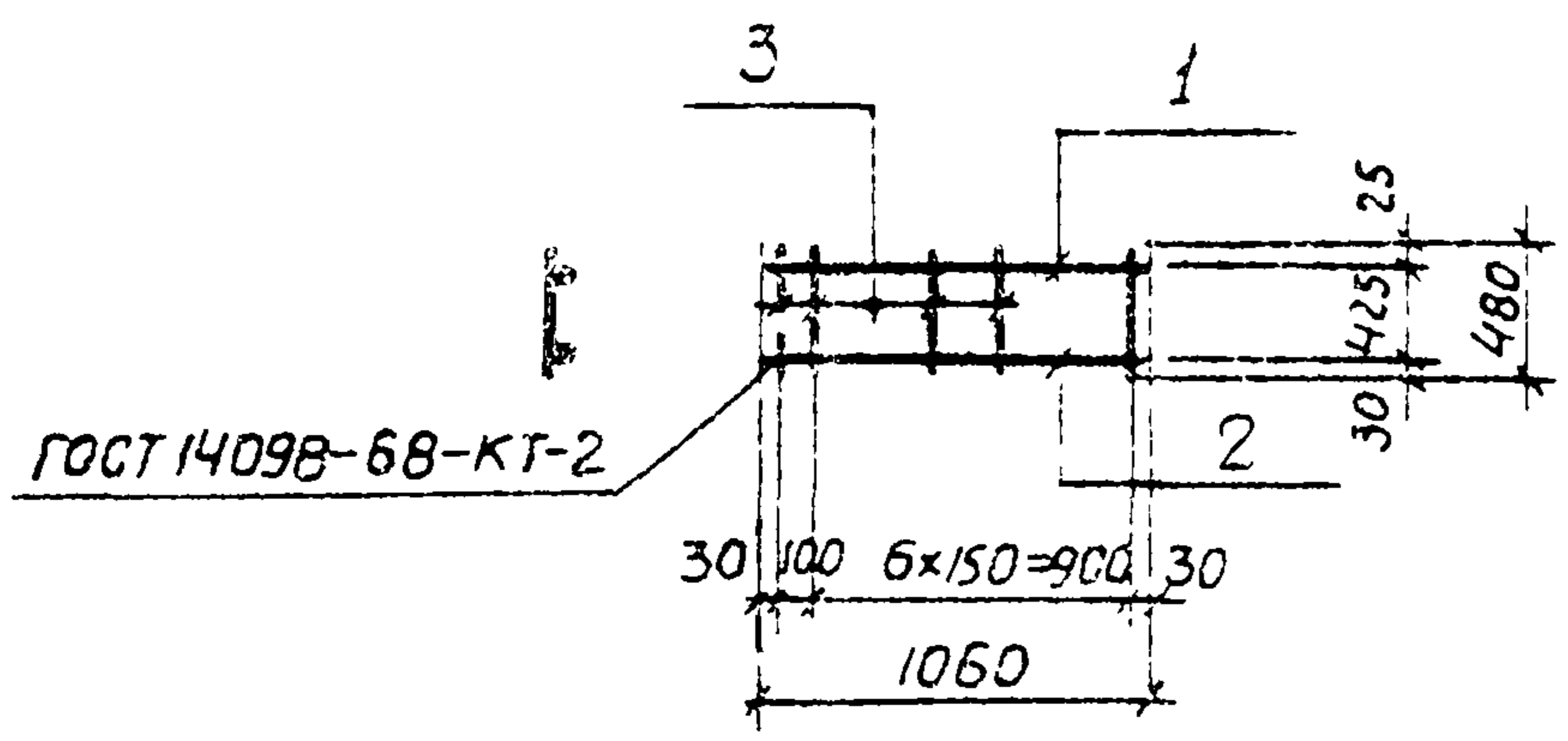

Исполн.		
И.контр.		
Р.к. гр.		
С.И.И.Ж.		
И.И.И.		

ТП 902-1-		
	Стадия	Масса
	Р	
	Лист	Листов
	Госстрой СССР СвязьводоканалНИИпроект Харьковский Водоканалпроект	

18300-04 01

Формат 11





Формат	Зона	Поз	Обозначение	Наименование	Кол	Примечание
				<u>Документация</u>		
И			902-1-60-КЖУ-ТТ1	Технические требования к изготовлению арматурных и закладных изделий		
				<u>Детали</u>		
Б.Ч.		1		φ20A III ГОСТ 5.1459-72* l=1060	1	2.60 кг
Б.Ч.		2		φ25A III ГОСТ 5.1459-72* l=1060	1	4.10 кг
Б.Ч.		3		φ10A I ГОСТ 5781-75 l=480	8	0.3 кг

привязан:			

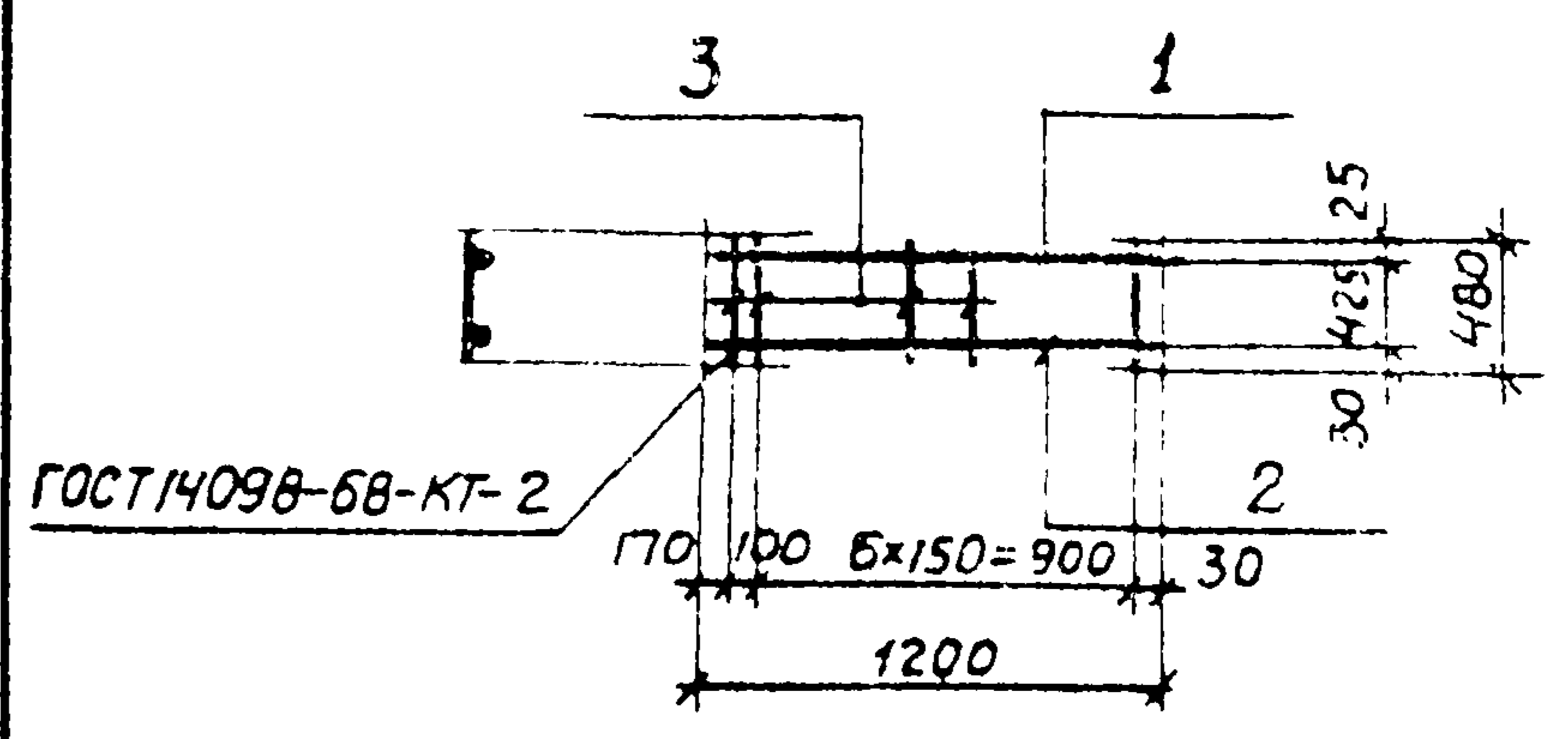
И.Н.В. №			
И.Н.В. №			

Т.П. 902-1-60-КЖУ-РКМ2-Кр1			
Каркас плоский Кр1	Стадия	Масса	Масштаб
	Р	9.1 кг	8/м
	Лист	Листов 1	
Госстрой СССР Созвводоканалпроект Харьковский Водоканалпроект			

Формат А1

Альбом IV

Типовой проект 902-1



Формат	Зона	Поз	Обозначение	Наименование	Кол	Примечание
				<u>Документация</u>		
И			902-1-60-КЖУ-ТТ1	Технические требования к изготовлению арматурных и закладных изделий		
				<u>Детали</u>		
Б.Ч.		1		φ20A III ГОСТ 5.1459-72* l=1200	1	3.0 кг
Б.Ч.		2		φ25A III ГОСТ 5.1459-72* l=1200	1	4.6 кг
Б.Ч.		3		φ10A I ГОСТ 5781-75 l=480	8	0.3 кг

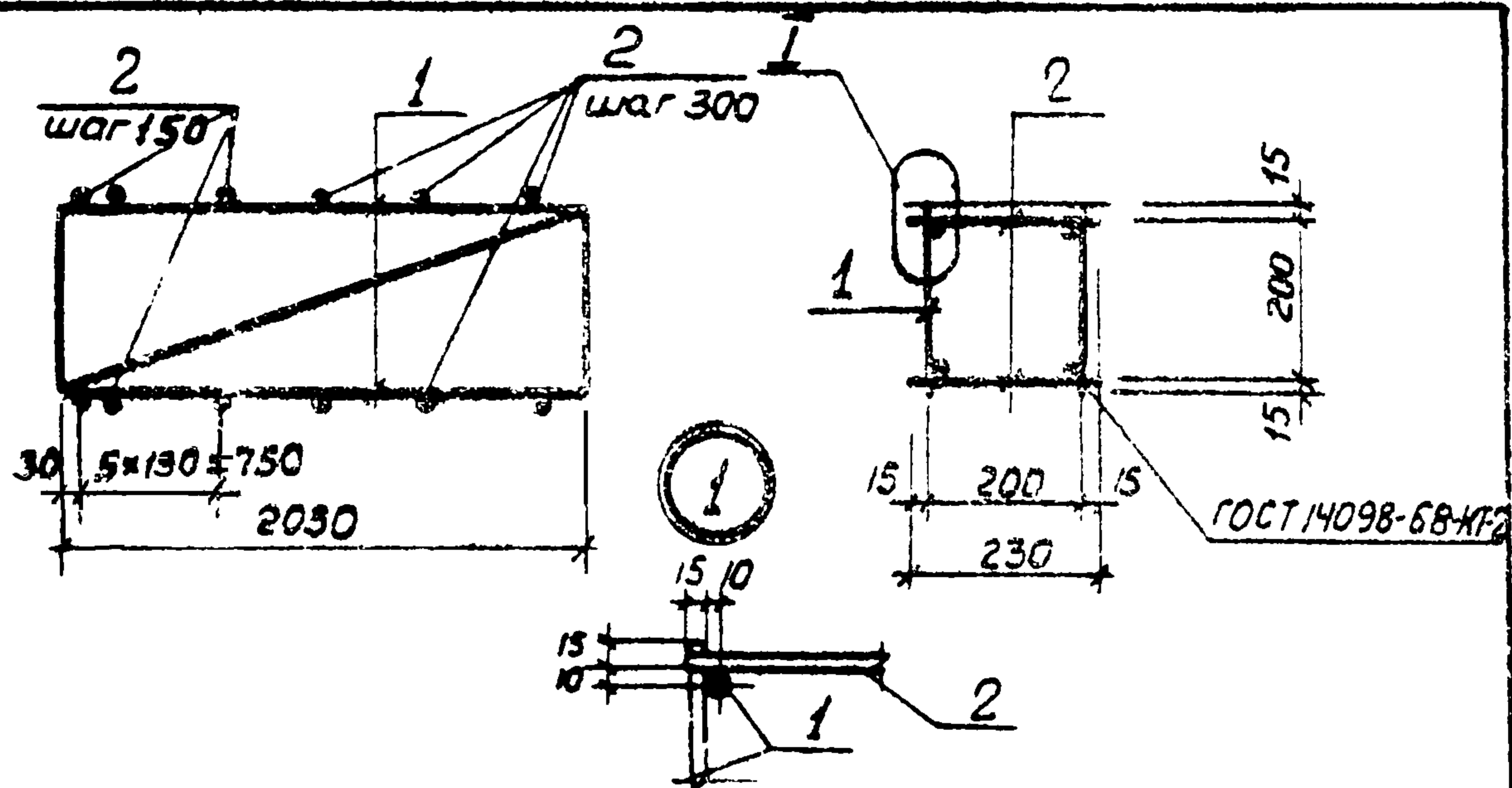
привязан:			

И.Н.В. №			
И.Н.В. №			

Т.П. 902-1-60-КЖУ-РКМ2-Кр2			
Каркас плоский Кр2	Стадия	Масса	Масштаб
	Р	10.0 кг	8/м
	Лист	Листов 1	
Госстрой СССР Созвводоканалпроект Харьковский Водоканалпроект			

Копирован - Гомельская 18300-04 22 Формат А1





Формат	Зона	Поз.	Обозначение	Наименование	Кол.	Примечание
				<u>Документация</u>		
И			902-1-60-КЖЦ-ТТ1	Технические требования к изготовлению арматурных и закладных изделий		
				<u>Сборочные единицы</u>		
И	1		ТП 902-1-60-КЖЦ-РКМ2-Кр4	Каркас плоский Кр4	2	7.4 кг
				<u>Детали</u>		
И	2		Ф10АІ ГОСТ 5781-75, $\rho=230$		18	0.14 кг

Прибязан:


ЦНБ №


ТП 902-1-60-КЖЦ-РКМ2-Кр1

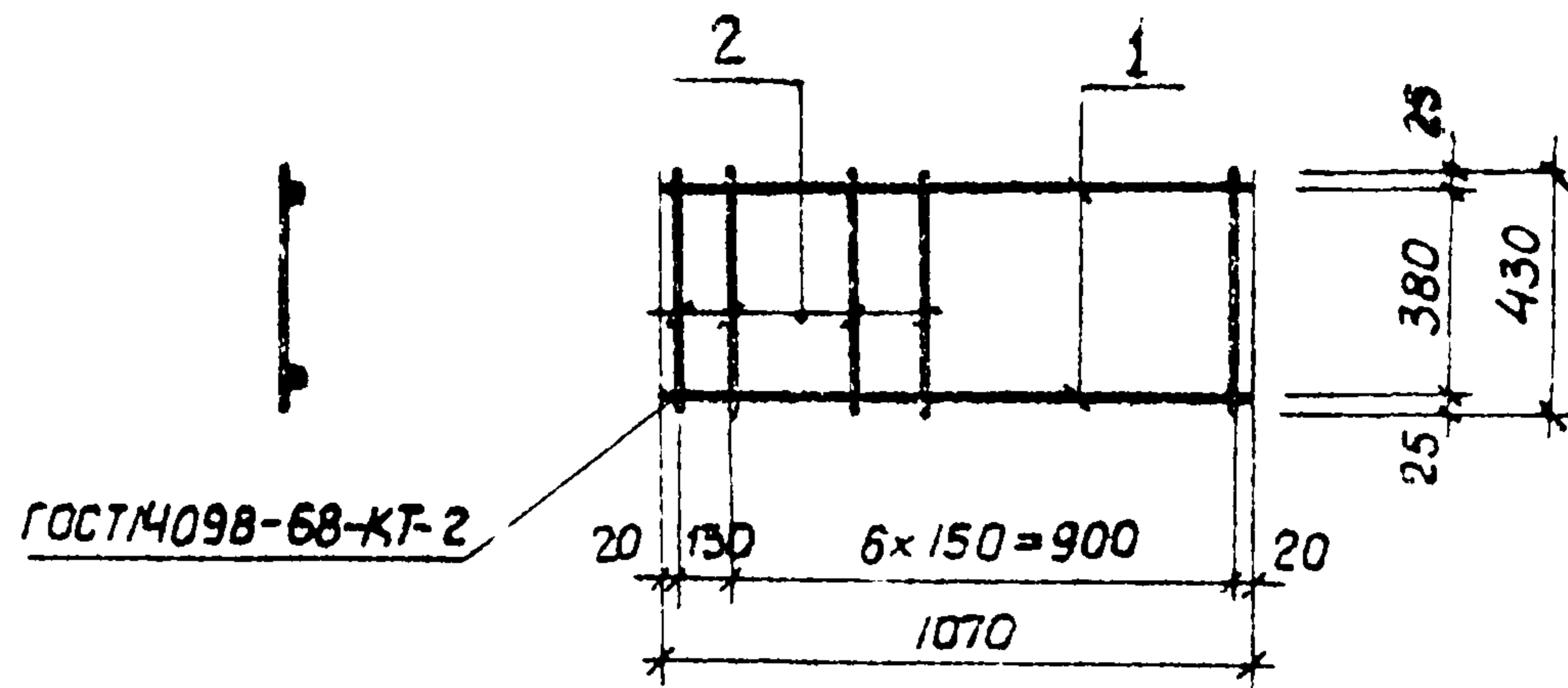
Каркас пространственный Кр1	Стадия	Масса	Масштаб
	Р	17.4 кг	8/м
Лист		Листов 1	
Госстрой СССР Союзводоканалпроект Харьковский Водоканалпроект			

Нач. отд.	Шейко	В.К.
Н.контр.	Бласенко	В.В.
Рук. гр.	Бродская	В.В.
Вед. инж.	Абрамова	В.В.
Инж.	Никитенко	В.В.

Копировал - Гомельская Формат 11

Альбом IV

Типовой проект 902-1-



Формат	Зона	Поз.	Обозначение	Наименование	Кол.	Примечание
				<u>Документация</u>		
И			902-1-60-КЖЦ-ТТ1	Технические требования к изготовлению арматурных и закладных изделий		
				<u>Детали</u>		
В.ч.	1		Ф16 АІІІ ГОСТ 5459-72, $\rho=1070$		2	1.7 кг
В.ч.	2		Ф10 АІ ГОСТ 5781-75 $\rho=430$		8	0.27 кг

Прибязан:


ЦНБ №


ТП 902-1-60-КЖЦ-РКМ2-Кр3

Каркас плоский Кр3	Стадия	Масса	Масштаб
	Р	5.6 кг	8/м
Лист		Листов 1	
Госстрой СССР Союзводоканалпроект Харьковский Водоканалпроект			

Нач. отд.	Шейко	В.К.
Н.контр.	Бласенко	В.В.
Рук. гр.	Бродская	В.В.
Инж.	Абрамова	В.В.
Инж.	Никитенко	В.В.

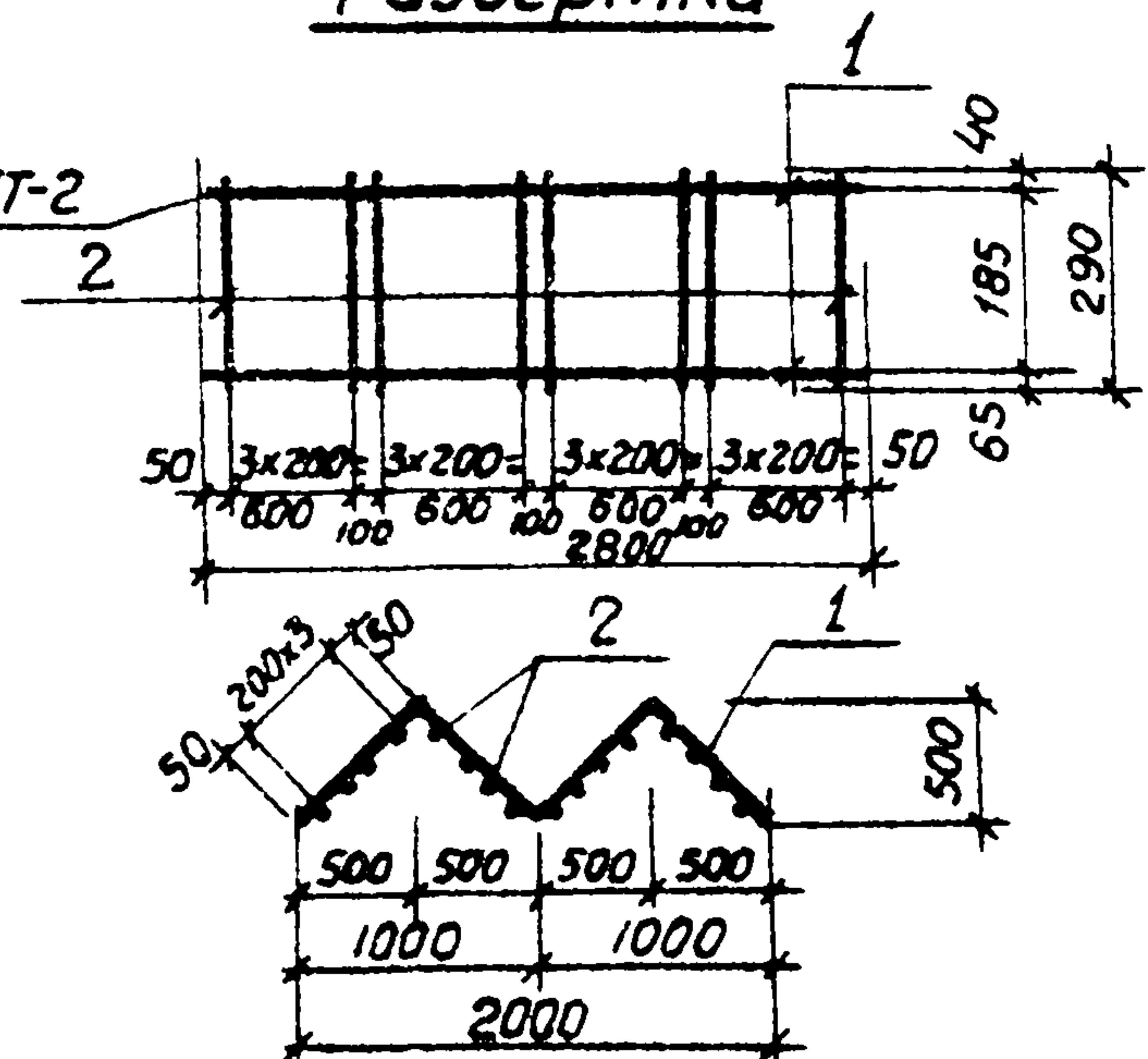
Копировал - Гомельская Формат 11

18300-04 23



Развертка

ГОСТ 14098-68-КТ-2



Формат	Зона	Поз.	Обозначение	Наименование	Кол.	Примечание
				<u>Документация</u>		
И1			902-1-60-КЖИ-ТТ1	Технические требования к изготовлению арматурных и закладных изделий		
				<u>Детали</u>		
Б4		1		Ф10А I ГОСТ 5781-75 $\ell=2800$	2	1.75 кг
Б4		2		Ф8А I ГОСТ 5781-75 $\ell=290$	16	0.11 кг

Привязан:

Инд. №

ТП 902-1-60-КЖИ-ПДМ1-Кр1

Каркас плоский  
Кр1

Стадия	Масса	Масштаб
Р	5.3 кг	б/м

Лист Листов 1

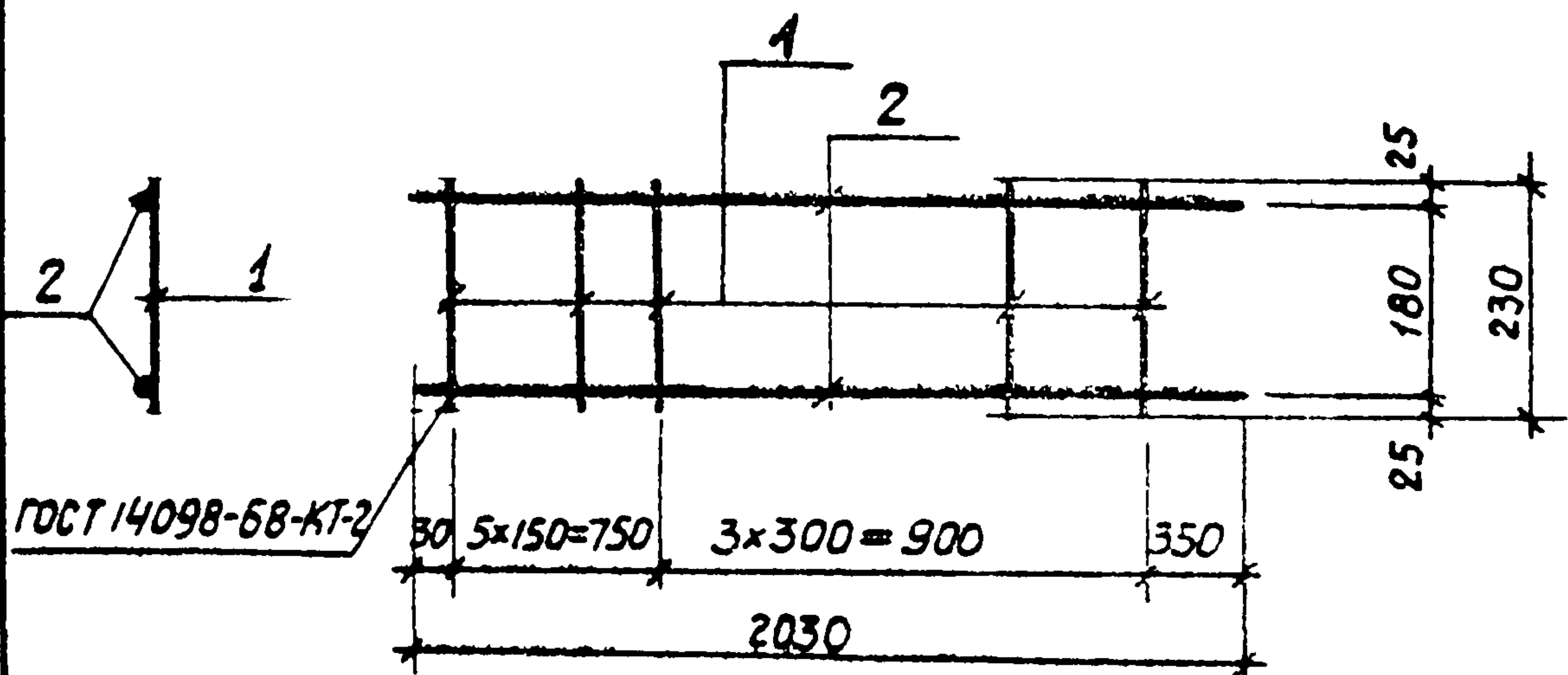
Нач. отд. Шейко  
И.контр. Власенко  
рук. гр. Бродская  
И.н.ж. Ясинский  
ст.техник Пушкарь

Госстрой СССР  
Союзводоканалпроект  
Дарьковский  
Водоканалпроект

Копировал - Гомельская Формат 11

Альбом IV

Типовой проект 902-1-60



Формат	Зона	Поз.	Обозначение	Наименование	Кол.	Примечание
И1			902-1-60-КЖИ-ТТ1	<u>Документация</u>		
				Технические требования к изготовлению арматурных и закладных изделий		
				<u>Детали</u>		
Б4		1		Ф10А I ГОСТ 5781-75 $\ell=230$	9	0.14 кг
Б4		2		Ф16А III ГОСТ 5.1459-72* $\ell=2030$	2	3.2 кг

Привязан:

Инд. №

ТП 902-1-60-КЖИ-РКМ2-Кр4

Каркас плоский  
Кр4

Стадия	Масса	Масштаб
Р	7.4 кг	б/м

Лист Листов 1

Нач. отд. Шейко  
И.контр. Власенко  
рук. гр. Бродская  
И.н.ж. Никитенко  
ст.техник Пушкарь

Госстрой СССР  
Союзводоканалпроект  
Харьковский  
Водоканалпроект

Копировал - Гомельская Формат 11

18300-04 24



ГОСТ 14098-68-КТ-2

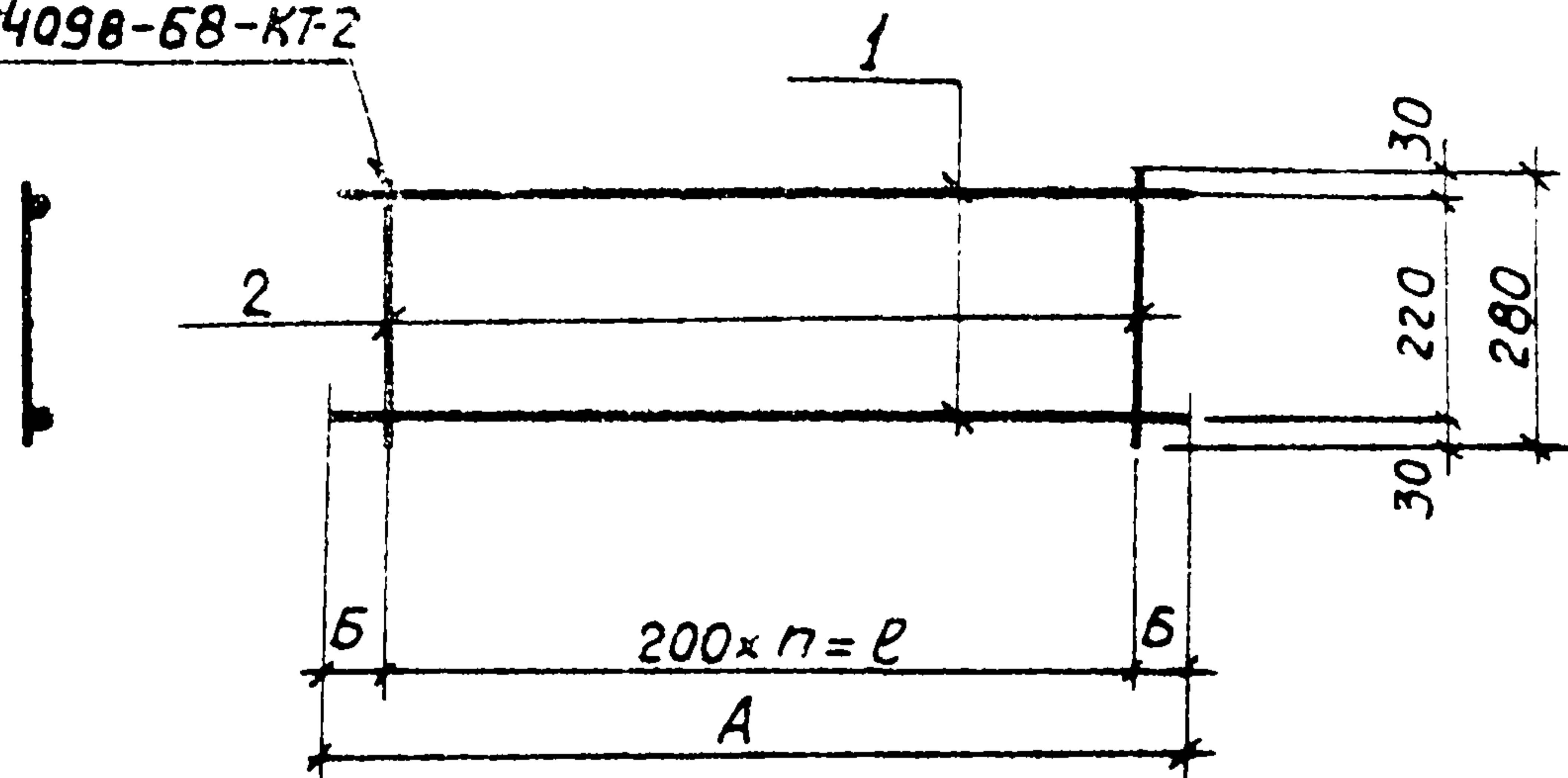


Таблица размеров и масс Кр1

Глубина заложения коллектора	n	l	A	B	Масса кг
Hк = 2.6 м	18	3600	3650	25	6.6
Hк = 3.8 м	24	4800	4850	25	8.75
Hк = 5.0 м	15	3000	3050	25	5.6
Hк = 6.2 м	18	3600	3650	25	6.6

Формат	Зона	Поз.	Обозначение	Наименование	Кол.	Примечание
				Документация		
II			902-1-60-КЖУ-ТТ1	Технические требования к изготовлению арматурных и закладных изделий		
				Переменные данные для исполнений		
				ТП 902-1-60-КЖУ-СТМ1-Кр1		
				Детали		Hк=2.5м
Б4	1		Ф10АШ ГОСТ 51459-72* l=3650		2	2.25 кг
Б4	2		Ф8АШ ГОСТ 5781-75 l=280		19	0.11 кг
				Детали		Hк=3.8м
Б4	1		Ф10АШ ГОСТ 51459-72* l=4850		2	3.0 кг
Б4	2		Ф8АШ ГОСТ 5781-75 l=280		25	0.11 кг
				Детали		Hк=5м
Б4	1		Ф10АШ ГОСТ 51459-72* l=3050		2	1.9 кг
Б4	2		Ф8АШ ГОСТ 5781-75 l=280		16	0.11 кг
				Детали		Hк=6.2м
Б4	1		Ф10АШ ГОСТ 51459-72* l=3650		2	2.25 кг
Б4	2		Ф8АШ ГОСТ 5781-75 l=280		19	0.11 кг

привязан

Исполн.	Шейко	В.И.
И контр.	Власенко	В.И.
Рук. гр.	Бродская	В.И.
Инж.	Абрамова	В.И.
Инж.	Филиппова	В.И.

ТП 902-1-60-КЖУ-СТМ1-Кр1

Каркас плоский  
Кр 1

Стадия	Масса	Масштаб
Р	см табл	δ/м
Лист		Листов 1

Госстрой СССР  
Совхозакадемии проект  
Харьковский  
Зодсканалпроект

Копировал - Гомельская

Формат '2

18300-04 25



ГОСТ 14098-68-КТ-2

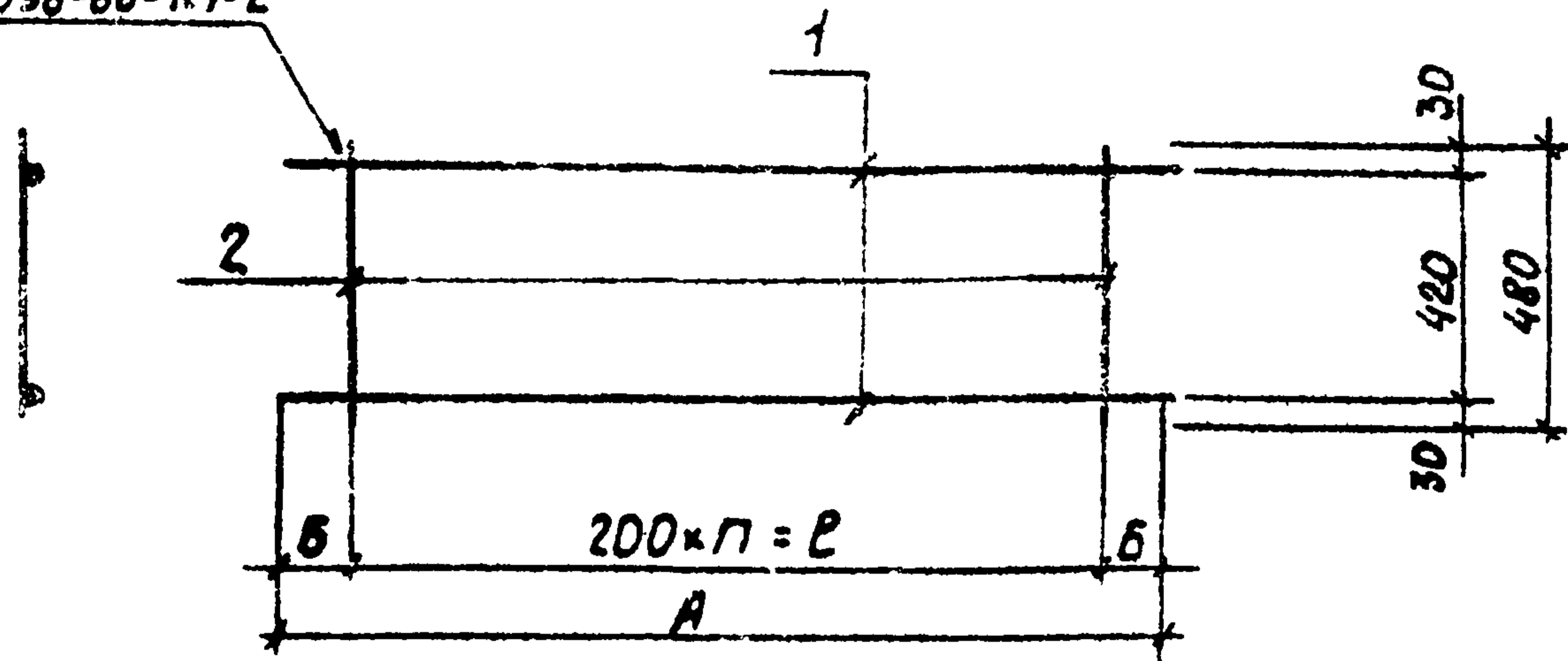


Таблица размеров и масс Кр 2

Глубина заложения коллектора	n	l	A	Б	Масса
Нк = 5м	15	3000	3050	25	6,9 кг
Нк = 6,2м	18	3600	3650	25	8,10 кг

Код	Зона	Поз	Обозначение	Наименование	Кол	Примечание
				<u>Документация</u>		
14			902-1-60-КЖИ-ТТ1	Технические требования к изготовлению арматурных и закладных изделий		
				<u>Переменные данные для исполнения</u>		
				ТП 902-1-60-КЖИ-Кр2		
				<u>Детали</u>		
						Нк = 5м
Б.ч.	1			ФЮА III ГОСТ 51459-72 * l=3050	2	1,9 кг
Б.ч.	2			Ф8А I ГОСТ 5781-75 l=480	16	0,19 кг
				<u>Детали</u>		
						Нк = 6,2м
Б.ч.	1			ФЮА II ГОСТ 51459-72 * l=3650	2	2,25 кг
Б.ч.	2			Ф8А I ГОСТ 5781-75 l=480	19	0,19 кг

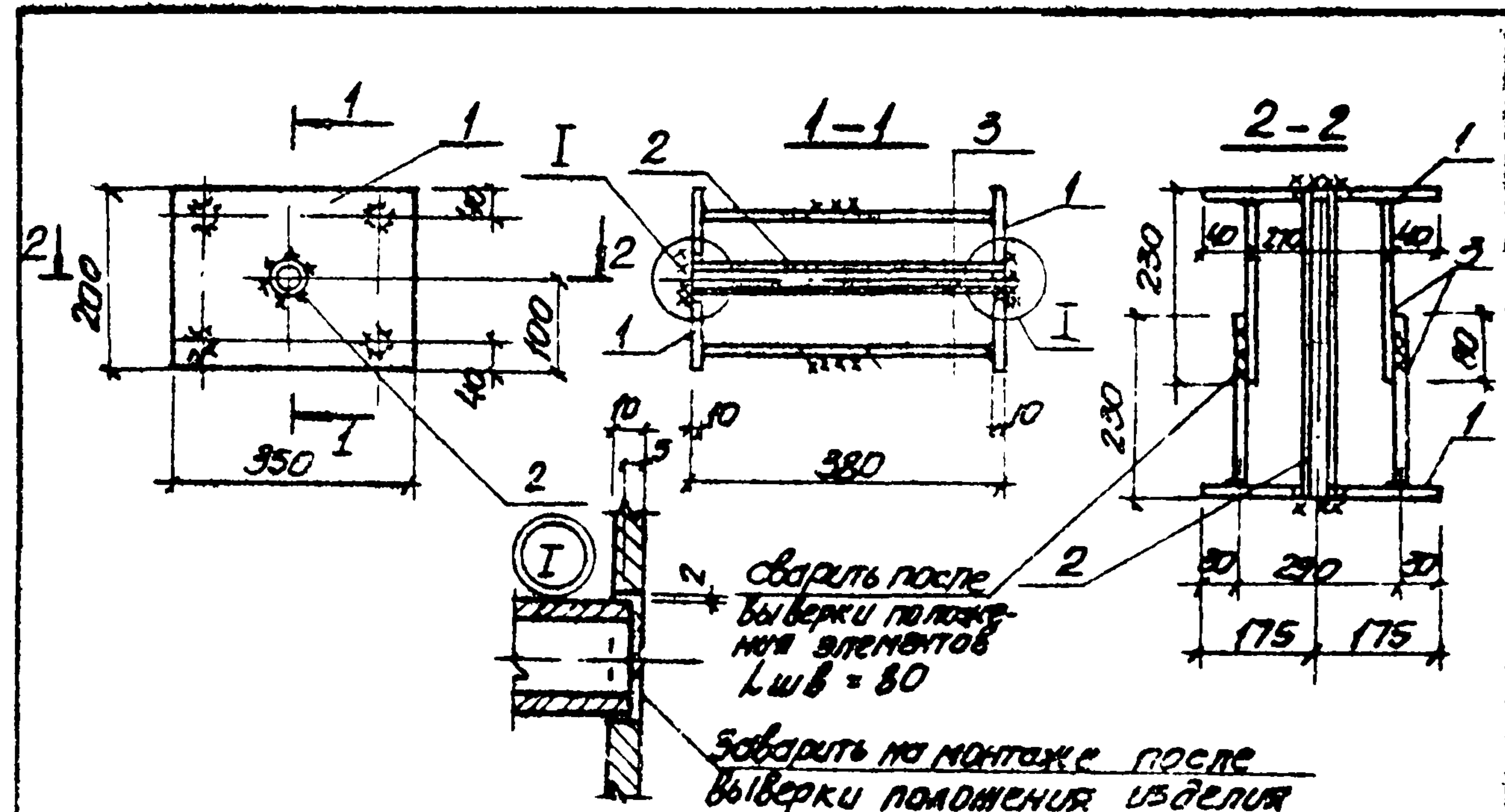
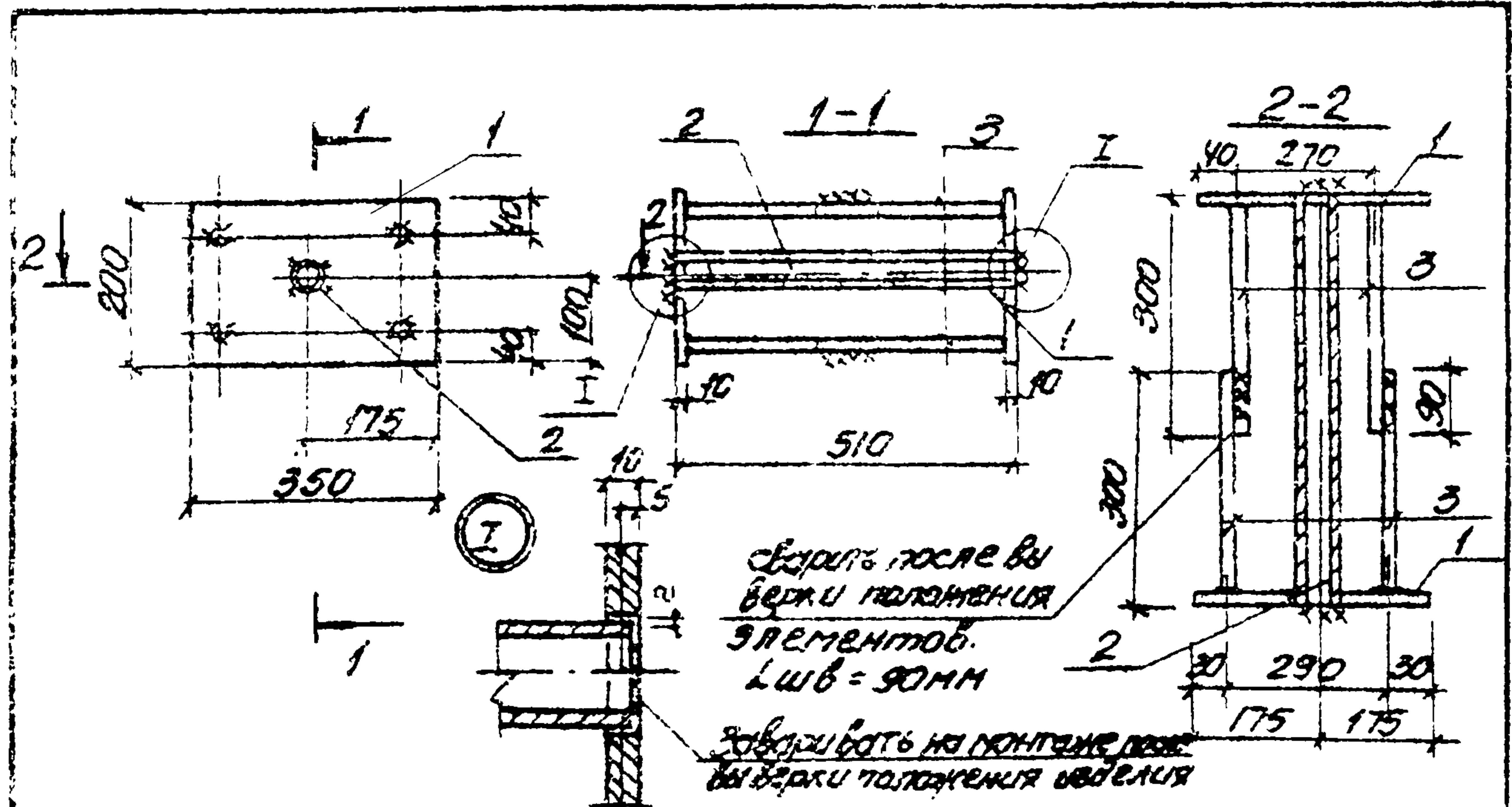
Привязан

Нач. отд.	Шейко	<i>[Signature]</i>
Н. контр.	Власенко	<i>[Signature]</i>
Руч. вед.	Бродская	<i>[Signature]</i>
И.н.э.	Абрамова	<i>[Signature]</i>
И.н.э.	Филиппова	<i>[Signature]</i>

ТП 902-1-60-КЖИ-СТМ1-Кр2		
Каркас плоский Кр 2	Габарит	Масса
	р	кг
	Масштаб	
	δ/м	
	Лист	Листов 1
	Проектное бюро Сод. об. док. на проект архитектурный Водоканал проект	

Копирован - Кувшинова  
18300-04 26  
Формат 12





формат	дата	лист	Обозначение	Наименование	кол.	Примеч.
				<u>Документация</u>		
А4			902-1-60-КЖУ-ТТ1	Технические требования к изготовлению арматурных и закладных изделий		
				<u>Детали</u>		
Б4	1			-350x200 δ=10	2	5.5кг
Б4	2			Труба 20x2 ГОСТ 3262-75 ε=370	1	0.86кг
Б4	3			φ10A III ГОСТ 51459-72* ε=290	8	0.18кг

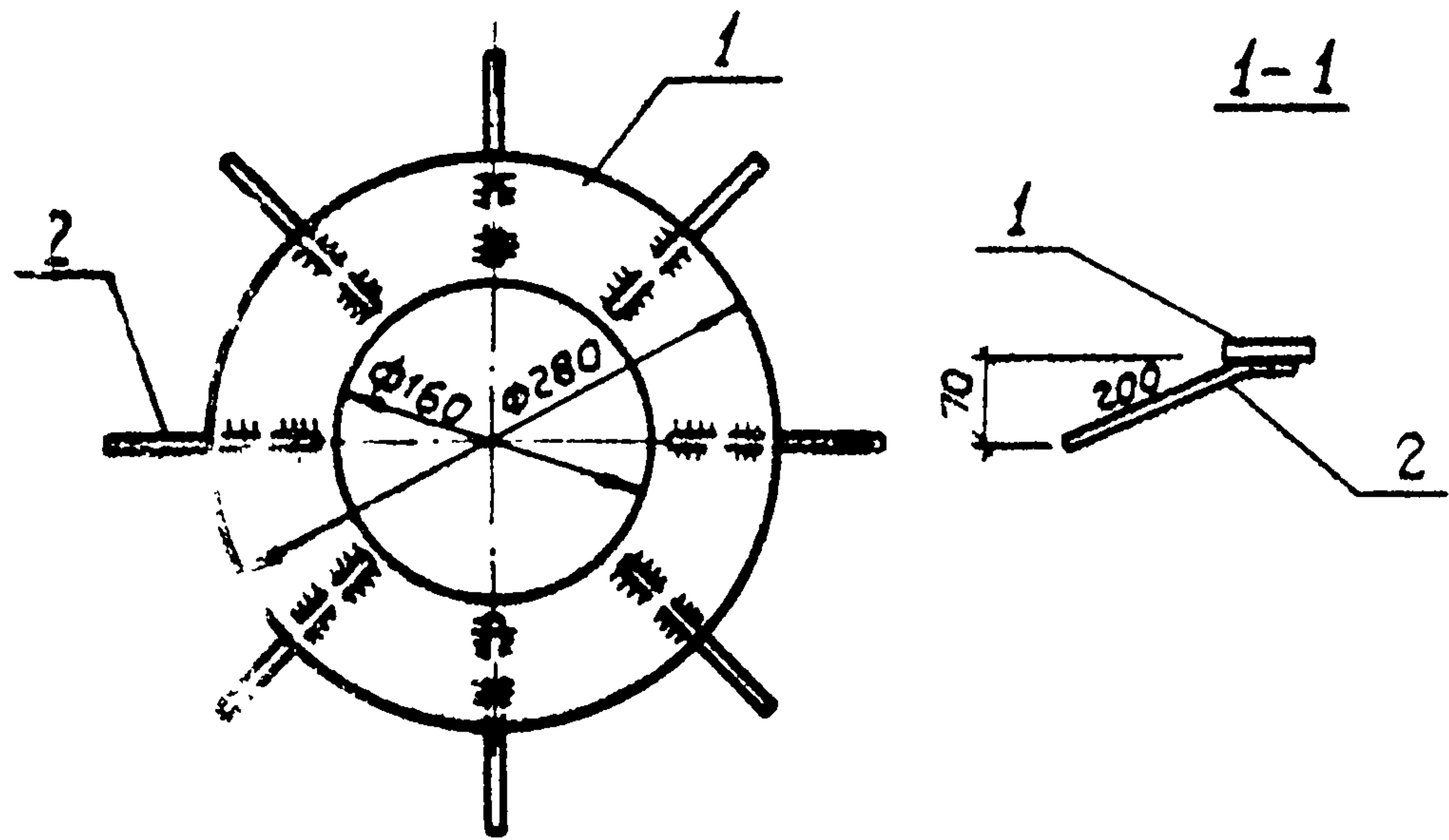
формат	дата	лист	Обозначение	Наименование	кол.	Прим.
				<u>Документация</u>		
И1			902-1-КЖУ-ТТ1	Технические требования к изготовлению арматурных и закладных изделий		
				<u>Детали</u>		
Б4	1			-350x200 δ=10	2	5.5кг
Б4	2			Труба 20x2 ГОСТ 3262-75 ε=370	1	0.86кг
Б4	3			φ10A III ГОСТ 51459-72* ε=290	8	0.14кг

Привязан			1. Для прямых стержней поз.3 сварные швы Т-1 по ГОСТ 19292-73.		
ШВ Н			2. Закладное изделие поставляется потребителю в разобранном виде комплектом, состоящего из 2-х пластин с анкерами и одной трубки. Окончательная сборка производится при установке изделия в опалубку.		
Т.П 902-1-60-КЖУ-МН1					
Изделие закладное МН1			Стадия	Масса	Листов
			Р	В.3кг	6/1
Нач. отд.	Шейко	В	Лист Листов 1		
Н.контр.	Власенко	В	2025троев ССР		
рук. зап.	Бродская	Б-4	Смоловский проект		
Ст. инж.	Черенков	В	Тарасовский		
Инженер	Филиппова	В	Возжаков проект		

Привязан			1. Для прямых стержней поз.3. сварные швы Т-1 по ГОСТ 19292-73.		
ШВ.Н			2. Закладное изделие поставляется потребителю в разобранном виде комплектом, состоящего из 2-х пластин с анкерами и одной трубки. Окончательная сборка производится при установке изделия в опалубку.		
Т.П 902-1-60-КЖУ-МН2					
Изделие закладное МН2			Стадия	Масса	Листов
			Р	12.7кг	6/1
Нач. отд.	Шейко	В	Лист Листов 1		
Н.контр.	Власенко	В	2025троев ССР		
рук. зап.	Бродская	В	Смоловский проект		
Ст. инж.	Черенков	В	Тарасовский		
Инженер	Филиппова	В	Возжаков проект		

Альбом N 902-1-60 Типовой проект





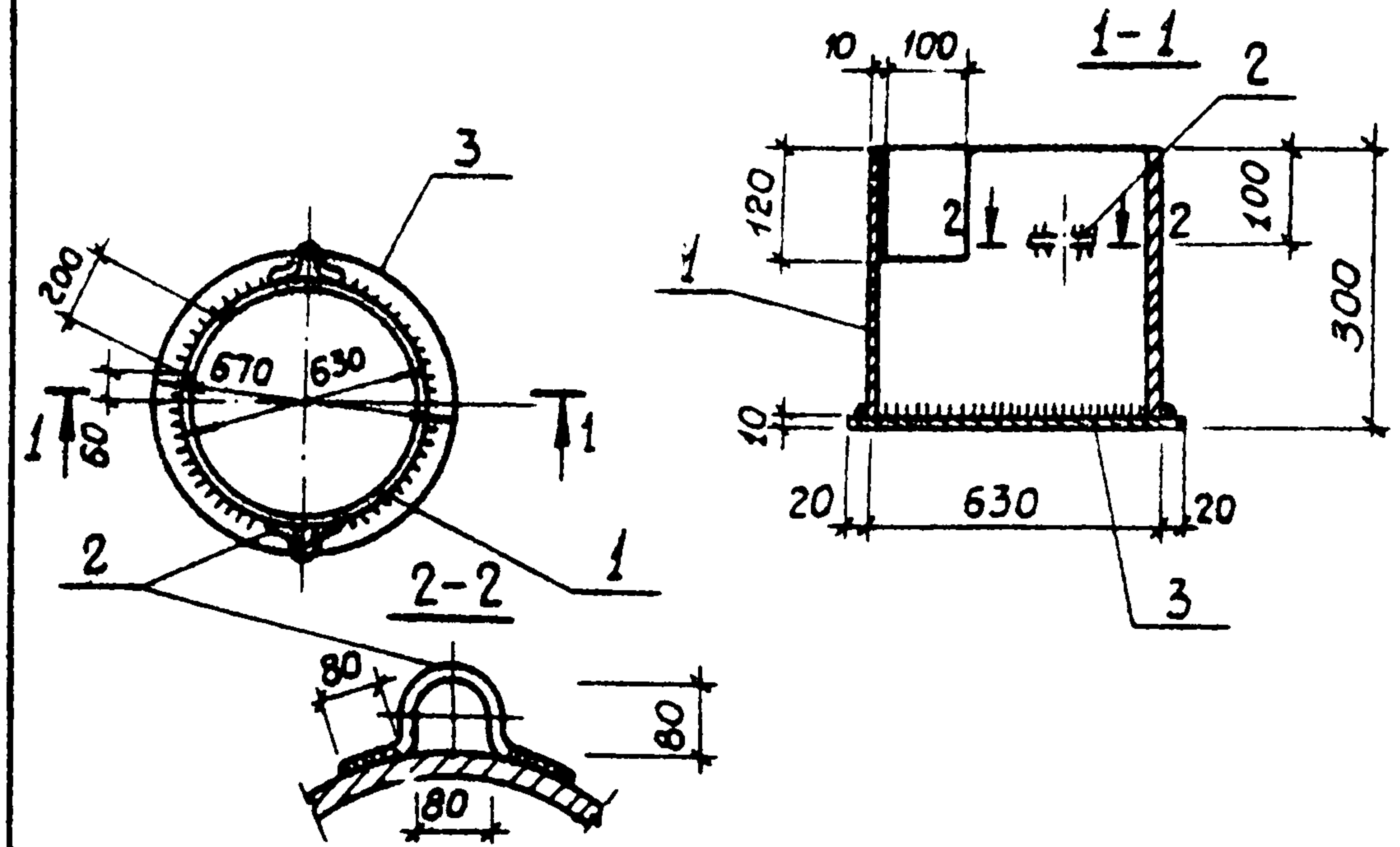
Формат	Зона	Поз.	Обозначение	Наименование	Кол.	Примечание
				<u>Документация</u>		
11			902-1-60-КЖУ-ТТ1	Технические требования к изготовлению арматурных и закладных изделий		
				<u>Детали</u>		
Б4	1			-280x10 ГОСТ 19903-74 $\rho=690$	1	3.9 кг
Б4	2			$\phi$ 8 А III ГОСТ 5781-75 $\rho=230$	8	0.1 кг

Привязан:		
УИВ. №		
ТП 902-1-60-КЖУ-РКМ1-МН1		
Издание	Издатель	Издатель
Издатель	Шейко	
Н.контр.	Власенко	
Рук. гр.	Бродская	
Ст. инж.	Черенцова	
Инж.	Филиппова	
Стадия	Масса	Масштаб
Р	4.7 кг	б/м
Лист	Листов 1	
Госстрой СССР Союзводоканалмипроект Харьковский Водоканалпроект		

Формат 11

Альбом IV

Типовой проект 902-1-60



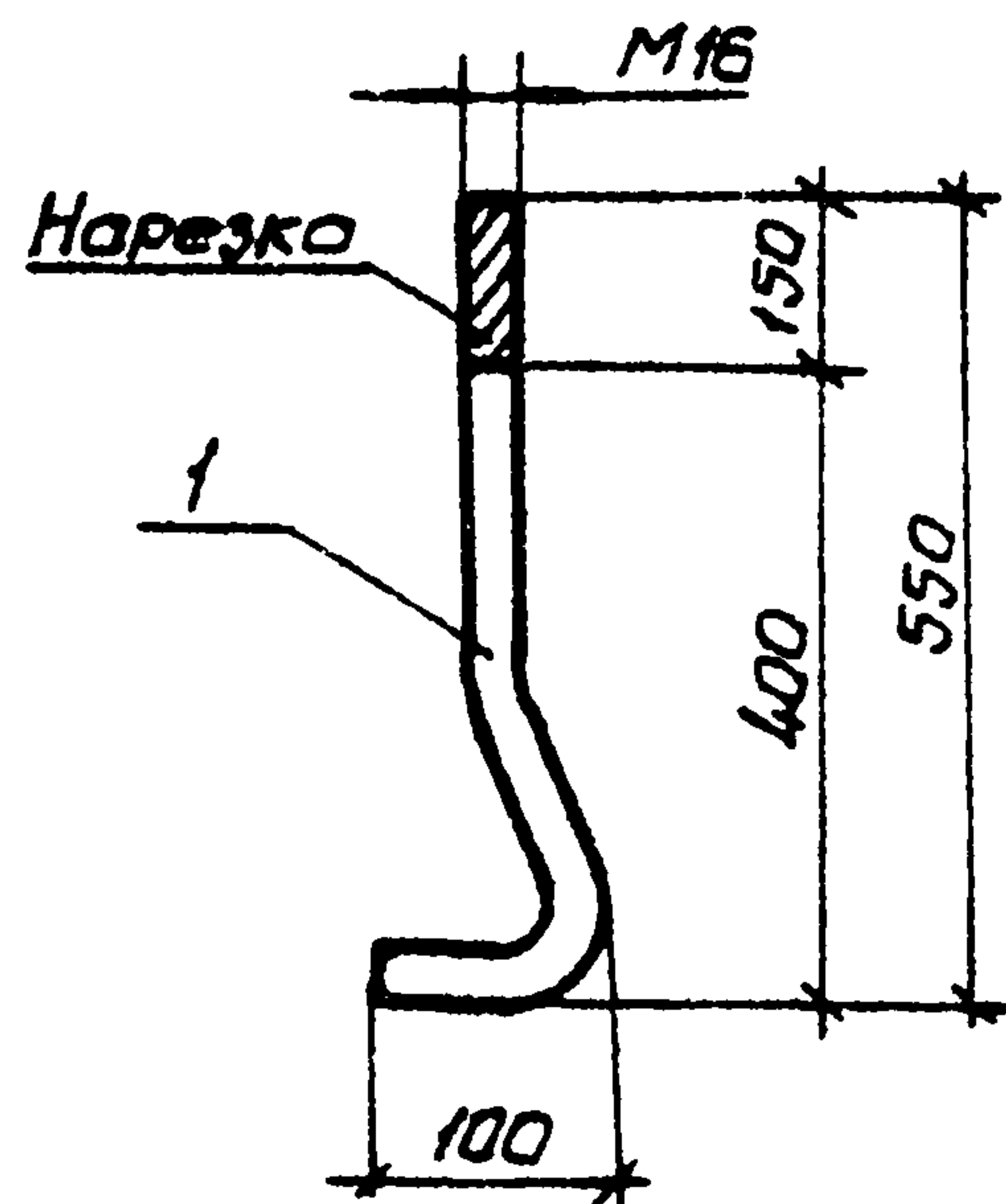
Формат	Зона	Поз.	Обозначение	Наименование	Кол.	Примечание
				<u>Документация</u>		
11			902-1-60-КЖУ-ТТ1	Технические требования к изготовлению арматурных и закладных изделий		
				<u>Детали</u>		
Б4	1			Тр. 630x5 ГОСТ 10704-76 $\rho=290$	1	22.4 кг
Б4	2			$\phi$ 10 А I ГОСТ 5781-75 $\rho=400$	2	0.25 кг
Б4	3			Сталь листовая ГОСТ 19904-74, $\delta=10$	1	35.3 кг

Привязан:		
УИВ. №		
ТП 902-1-60-КЖУ-МН3		
Издание	Издатель	Издатель
Издатель	Шейко	
Н.контр.	Власенко	
Рук. гр.	Бродская	
Ст. инж.	Черенцова	
Инж.	Филиппова	
Стадия	Масса	Масштаб
Р	58.2 кг	б/м.
Лист	Листов 1	
Госстрой СССР Союзводоканалмипроект Харьковский Водоканалпроект		

Копировал - Гомельская. Формат 11

18500-04 28





Формат	Зона	Поз.	Обозначение	Наименование	Кол.	Примечание
				<u>Документация</u>		
И1			902-1-60-КЖУ-ТТ1	Технические требования к изготовлению арматурных и закладных изделий		
				<u>Детали</u>		
БЧ	1			Болт $\phi 16$ ГОСТ 2500-71 Р-650	1	1,0 кг
				Гайка М16 ГОСТ 5915-70*		
				Шайба 16 ГОСТ 11371-78		

Привязан:

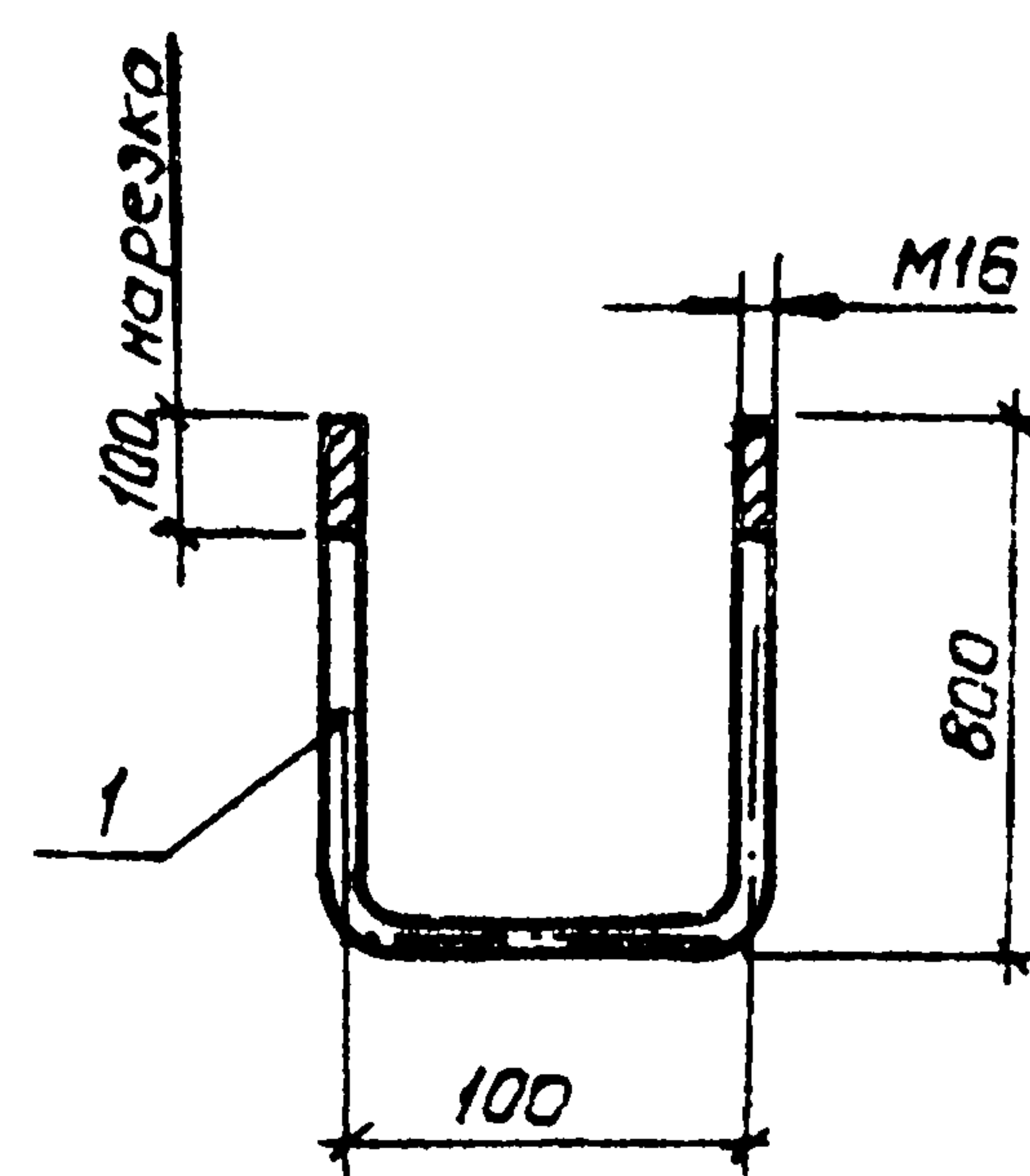

ЛНБ. №


ТП 902-1-60-КЖУ-МН4

Изделие закладное МН4	Старая	Масса	Масштаб
	Р	1,0 кг	Б/м
	Лист	Листов	1
	Госстрой СССР ЦОЛЗБДОКОНДИПРОЕКТ Харьковский Водоканалпроект		

Нач. отд.	Щеико	ВЛ
Н.контр.	Власенко	ВЛ
Рук.вр.	Бродская	ВЛ
Ст.инж.	Черенбо	УФ
Инжен.	Филиппова	УФ

Альбом IV  
Типовой проект 902-1-60



Формат	Зона	Поз.	Обозначение	Наименование	Кол.	Примечание
				<u>Документация</u>		
И1			902-1-60-КЖУ-ТТ1	Технические требования к изготовлению арматурных и закладных деталей		
				<u>Детали</u>		
				Болт $\phi 16$ ГОСТ 2590-71 Р-1700	1	2,7
				Гайка М16 ГОСТ 5915-70		
				Шайба 16 ГОСТ 11371-78		

Привязан:

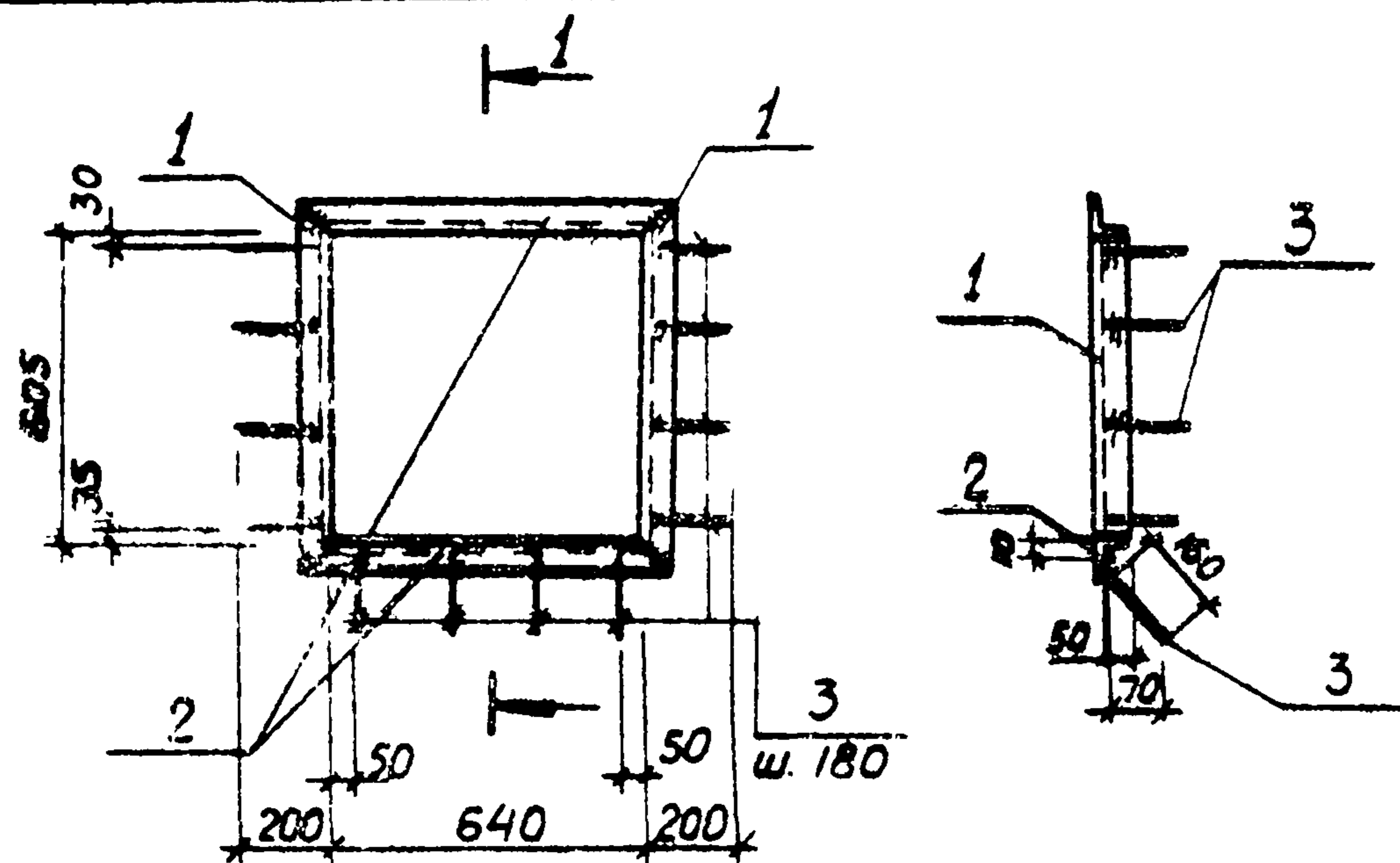

ЛНБ. №


ТП 902-1-60-КЖУ-МН5

Изделие закладное МН5	Старая	Масса	Масштаб
	Р	2,7	Б/м
	Лист	Листов	1
	Госстрой СССР ЦОЛЗБДОКОНДИПРОЕКТ Харьковский Водоканалпроект		

Нач. отд.	Щеико	ВЛ
Н.контр.	Власенко	ВЛ
Рук.вр.	Бродская	ВЛ
Ст.инж.	Черенбо	УФ
Инжен.	Филиппова	УФ





Формат	Зона	Поз.	Обозначение	Наименование	Кол.	Примечание
				<u>Документация</u>		
И1			902-1-60-КЖИ-ТТ1	Технические требования к изготовлению арматурных и закладных изделий		
				<u>Детали</u>		
Б4	1			4 50x5 ГОСТ 8509-72 $\rho=705$	2	2.66 кг
Б4	2			4 50x5 ГОСТ 8509-72 $\rho=740$	2	2.80 кг
Б4	3			$\Phi 8 A_{III}$ ГОСТ 5781-75 $\rho=200$	12	0.08 кг

Привязан

Ш.Н.№

ТП 902-1-60-КЖИ-МН6

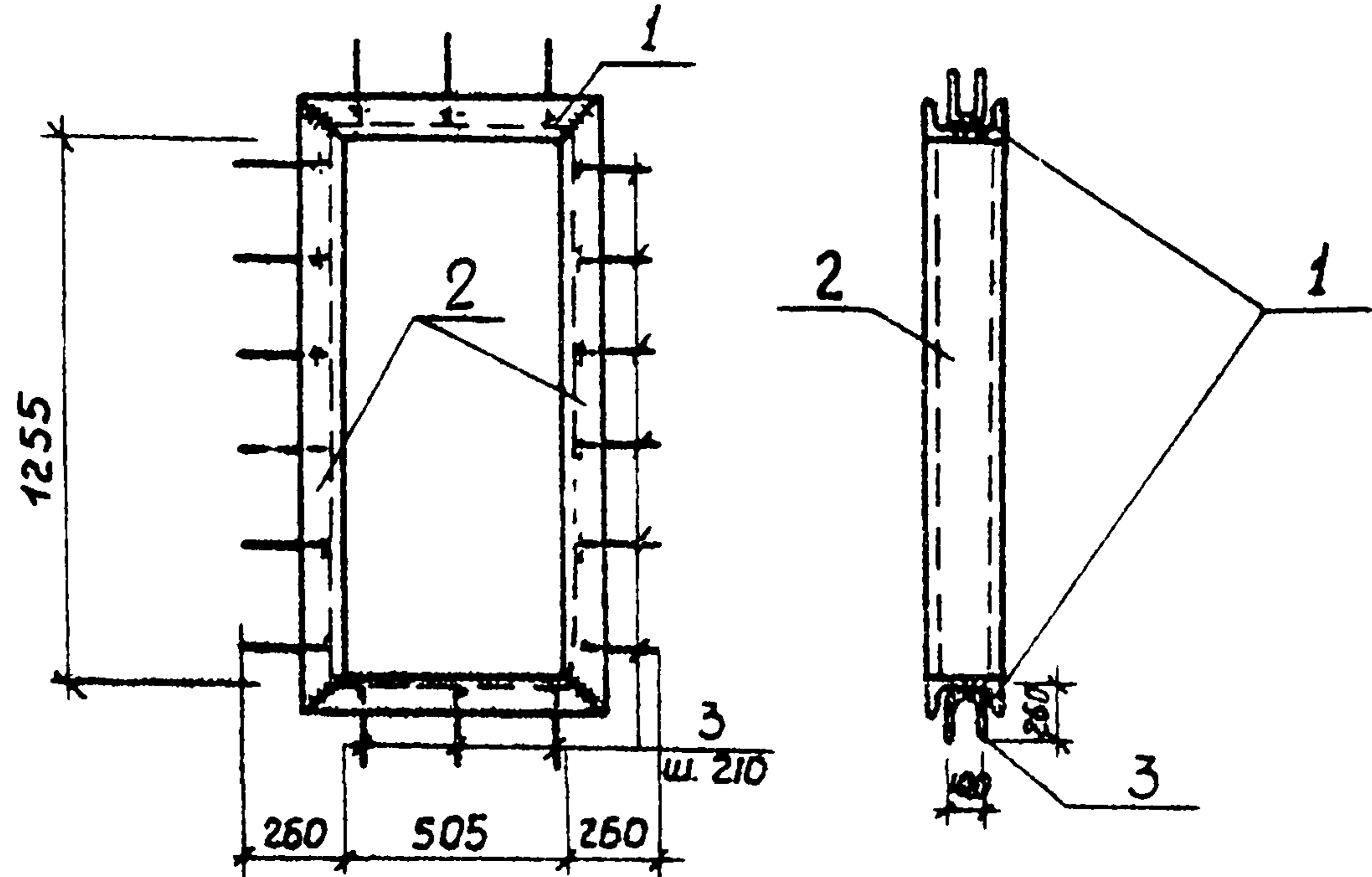
Изделие закладное  
МН6

Стадия	Масса	Масштаб
Р	10.9 кг	Б/М

Нач. отд.	Шейко	<i>Ш</i>
Н.контр.	Власенко	<i>В</i>
Рук. гр.	Бродская	<i>Б</i>
Ст. инж.	Черенова	<i>Ч</i>
Инж.	Ясинская	<i>Я</i>

Лист	Листов 1
Госстрой СССР Созвездоканалпроект Гарьковский Водоканалпроект	

Копировал-Гомельская формат И1



Формат	Зона	Поз.	Обозначение	Наименование	Кол.	Примечание
				<u>Документация</u>		
И1			902-1-60-КЖИ-ТТ1	Технические требования к изготовлению арматурных и закладных изделий		
				<u>Детали</u>		
Б4	1			Г14 ГОСТ 8240-72 $\rho=620$	2	7.70 кг
Б4	2			Г14 ГОСТ 8240-72 $\rho=1370$	2	16.85 кг
Б4	3			$\Phi 8 A_{III}$ ГОСТ 5781-75 $\rho=600$	18	0.24 кг

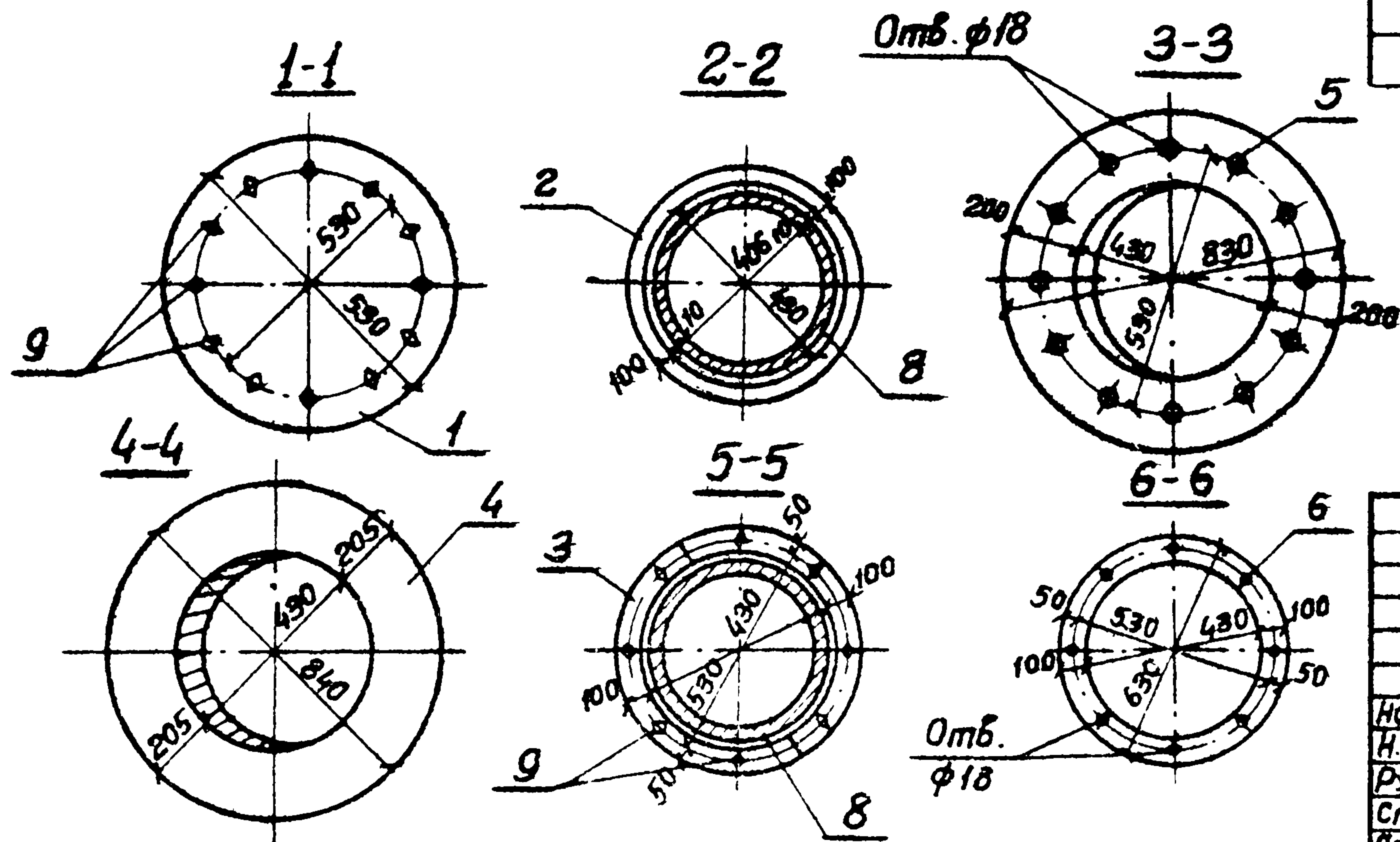
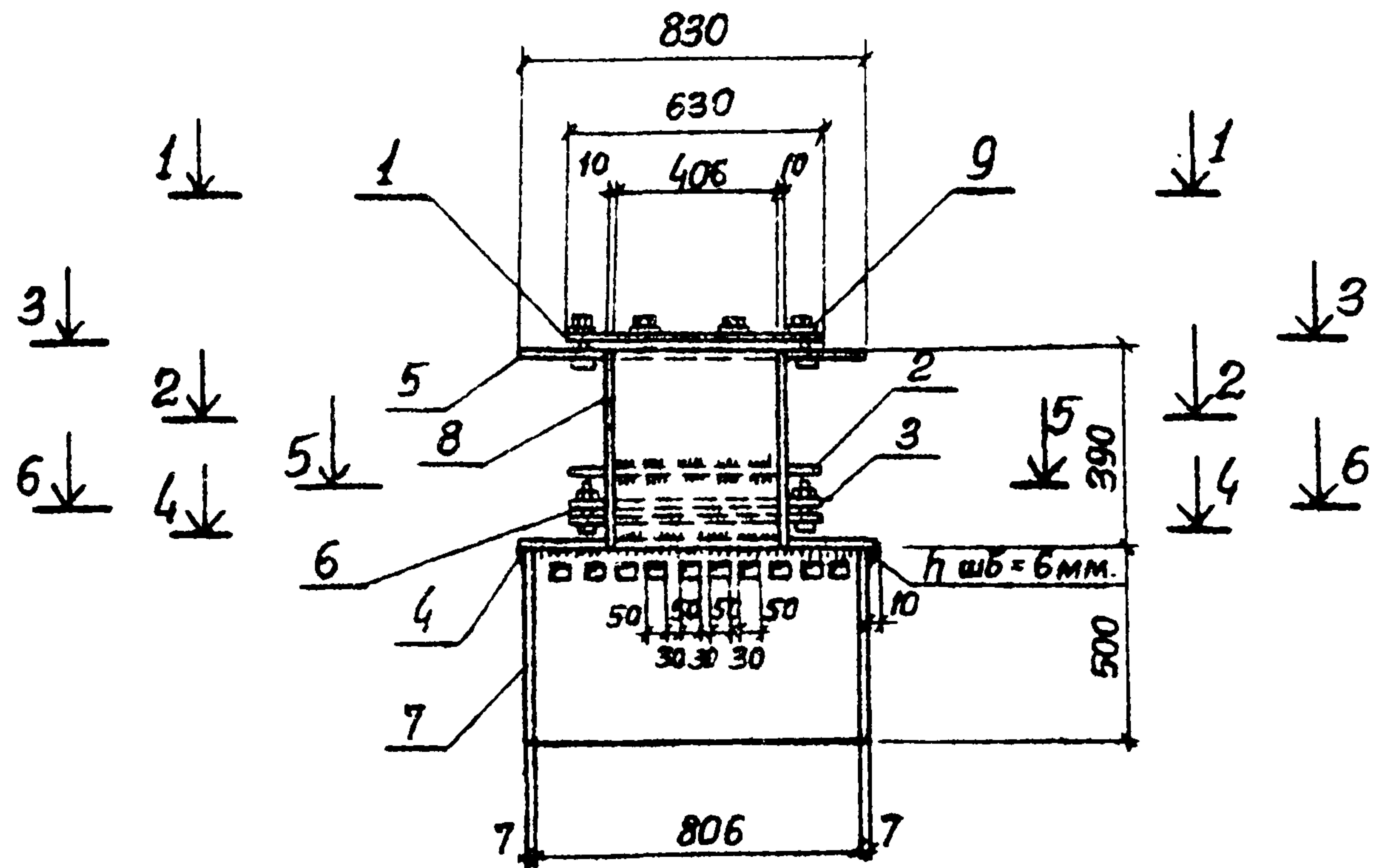
Привязан							
Ш.Н.№							
ТП 902-1-60-КЖИ-МН7							
Изделие закладное МН7	<table border="1"> <thead> <tr> <th>Стадия</th> <th>Масса</th> <th>Масштаб</th> </tr> </thead> <tbody> <tr> <td>Р</td> <td>53.42 кг</td> <td>Б/М</td> </tr> </tbody> </table>	Стадия	Масса	Масштаб	Р	53.42 кг	Б/М
Стадия	Масса	Масштаб					
Р	53.42 кг	Б/М					
Нач. отд.	Шейко <i>Ш</i>						
Н.контр.	Власенко <i>В</i>						
Рук. гр.	Бродская <i>Б</i>						
Ст. инж.	Черенова <i>Ч</i>						
Инж.	Ясинская <i>Я</i>						
Лист	Листов 1						
Госстрой СССР Созвездоканалпроект Гарьковский Водоканалпроект							

Копировал-Гомельская формат И1

98300-04 30

Альбом IV  
Типовой проект 902-1-60





Формат	Зона	Поз.	Обозначение	Наименование	Кол	Примечание
				<b>Документация</b>		
И			902-1-60-КЖИ-ТТ1	Технические требования к изготовлению арматурных и закладных изделий		
				<b>Детали</b>		
Б4		1		Крышка дн=630 δ=16 ГОСТ 19903-74	1	39.2 кг
Б4		2		Фланец дн=630 д.вн=430 δ=10 ГОСТ 19903-74	1	13.1 кг
Б4		3		Полукольцо Rн=315 Rвн=215 δ=10 ГОСТ 19903-74	2	6.6 кг
Б4		4		Фланец дн=840 д.вн=430 δ=6; ГОСТ 19903-74	1	19.3 кг
Б4		5		Фланец дн=830 д.вн=430 δ=16 ГОСТ 19903-74	1	49.7 кг
Б4		6		Фланец дн=630; д.вн=430 δ=10 ГОСТ 19903-74	1	13.1 кг
Б4		7		Труба 820x7 ГОСТ 10704-76 е=500	1	70.1 кг
Б4		8		Труба 428x10 ГОСТ 10704-76 е=390	1	40.0 кг
Б4		9		Болт М16 ГОСТ 7798-70	20	0.18 кг
				Гайка М16 ГОСТ 5915-70*		
				Шайба 16 ГОСТ 3268-75		

ТП 902-1-60-КЖИ-ПДМ1-МН1					
Изделие закладное МН1			Стадия	Масса	Масштаб
			р	261.3 кг.	
			лист	листо в 1	
Нач. отд.	Шейко	<i>Шейко</i>			
Н. контр.	Власенко	<i>Власенко</i>			
Рук. гр.	Бродская	<i>Бродская</i>			
Ст. инж.	Черенко	<i>Черенко</i>			
Ст. техн.	Пушкар	<i>Пушкар</i>			
			Институт ССР Сибирский каналпроект Новосибирский Водоканалпроект		



Марка	Обозначение	Наименование	кол	примеч
1	2	3	4	5
	902-1-60-КЖ-ИД-1, ИД-2-СБ	Документация сборочный чертеж		
		Изделия деревянные		
ДБЭ-ПТ	ГОСТ 14624-69	Дверное полотно	2	шт
ИД55-1	902-1-60-КЖ-ИД-1, ИД-2-Л2	Дверное полотно	2	шт
	902-1-60-КЖ-ИД-1, ИД-2, Л1	Рама для утеплителя и нащельники	0,023	м3
	902-1-60-КЖ-ИД-1, ИД-2, Л1	Дверная каретка к-1 90x100	0,082	м3
	902-1-60-КЖ-ИД-1, ИД-2, Л1	Импост 40x70	0,0034	м3
	ГОСТ 14624-69	Каркас полотна ИД55-1	0,028	м3
	ГОСТ 14624-69	Заполнение щита ИД55-1	0,035	м3
	ГОСТ 3916-69	Облицовка 5х сплошной фанерой обратной стороны	8,86	м2
		Изделия металлические		
ПНЦ-70	ГОСТ 5088-78	Петля накладная ПНЦ-70	1	шт
ПНЦ-130	ГОСТ 5088-78	Петля накладная ПНЦ-130	8	шт
РС-140	ГОСТ 5087-80	Ручка дверная РС-140	6	шт
ЗТ (К1)	ГОСТ 5090-79	Завязка накладная ЗТ (К1)	2	шт
УП125	ГОСТ 5091-78	Цепельник УП125	4	шт
НС-3	ГОСТ 103-76	Накладка (.4x30) НС-3	4	шт
МВ-60	ГОСТ 7798-70*	Болты с гайками МВ-60	18	шт
	ГОСТ 8075-56**	Кровельная сталь	33,7	кг

1	2	3	4	5
		Минеральная вата		
	ГОСТ 4640-76	Минеральная вата	8,8	кг
		Пенополиуретановые уплотняющие прокладки		
	ГОСТ 10174-72	Пенополиуретановые уплотняющие прокладки	11,2	кг
		Резина листовая		
	ГОСТ 7338-77*	Резина листовая б=5мм.	0,054	м2

Дверное полотно ИД 55-1 выполнить по  
типу полотна Д55 ГОСТ 14624-69

Привезен

Исполн	Шефко	
Н. контр	Власенко	
Рук. ф	Юрьева	
Ст. арх	Цилорик	
Ст. арх	Хесина	

ТП 902-1-60-КЖИ-ИД1

Дверной блок  
ИД1

Станция	Лист	Листов
Р	1	1

Госстрой СССР  
Сибирский филиал  
Харьковский  
Водоканалпроект

18300-04 32



Марка	Обозначение	Наименование	кол.	Примеч
1	2	3	4	5
	902-1-КЖИ-НД-1-НД-2	Документация БЕЗОПАСНЫЙ ЧЕРТЕЖ ИЗДЕЛИЯ ДЕРЕВЯННОЕ		
НД 52-П	ГОСТ 14624-69	Дверное полотно	2	шт
НД 55-2	902-1-60-КЖИ-НД-1-НД-2	Дверное полотно	2	шт
---	902-1-60-КЖИ-НД-1-НД-2 А1	Рама для Утеплителя и нащельники	0,023	м <sup>3</sup>
---	902-1-60-1-КЖИ-НД-1-НД-2 А1	Дверной коробки К-1 90x100	0,002	м <sup>3</sup>
---	902-1-60-1-КЖИ-НД-1-НД-2 А1	Уплотн 40x70	0,009	м <sup>3</sup>
---	ГОСТ 14624-69	Коркас полотна НД 55-2	0,023	м <sup>3</sup>
---	ГОСТ 14624-69	Заполнение щита НД 55-2	0,023	м <sup>3</sup>
---	ГОСТ 3916-69	Облицовка 3х стальной фанерой дверью полотна	8,96	м <sup>2</sup>
		Изделия металлические		
ПНЦ-70	ГОСТ 5088-78	Петля накладная ПНЦ-70	1	шт
ПНЦ-130	ГОСТ 5088-78	Петля накладная ПНЦ-130	8	шт
РС-140	ГОСТ 5087-80	Ручка дверная РС-140	4	шт
ЗТ(К1)	ГОСТ 5090-79	Забвужка накладная ЗТ/К1	2	шт
УП125	ГОСТ 5091-78	Чемшик УП125	4	шт
НС-1	ГОСТ 103-76	Накладка (-4x30) НС-1	2	шт
НС-2	ГОСТ 103-76	Накладка (-4x30) НС-2	2	шт
---	ГОСТ 8075-56**	Кровельная сталь	33,7	кг
М8x80	ГОСТ 798-70*	Болты с шайбами М8-80	18	шт

1	2	3	4	5
		Минеральная вата		
---	ГОСТ 4640-76	Минеральная вата	8,8	кг
		Пенополиуретановые уплотняющие прокладки		
---	ГОСТ 10174-72	Пенополиуретановые уплотняющие прокладки	11,2	кг
		Резина листовая		
---	ГОСТ 7338-77*	Резина листовая б=5мм.	0,039	м <sup>2</sup>

Дверное полотно НД 55-2 выполнить по типу  
полотна Д 55 ГОСТ 14624-69

ПРОВЕРКА

Нач. отд.	Щедко	
Н. контр.	Власенко	
Р. экз.	Нарьева	
Ст. фх	Цилюрик	
Ст. орг.	Трапезина	

Т.П. 902-1-60-КЖИ-НД 2

Дверной блок НД 2

Стр.	Лист	Листов
Р	1	1
Госстрой СССР Сибирский филиал Заряковский Водоканалпроект		



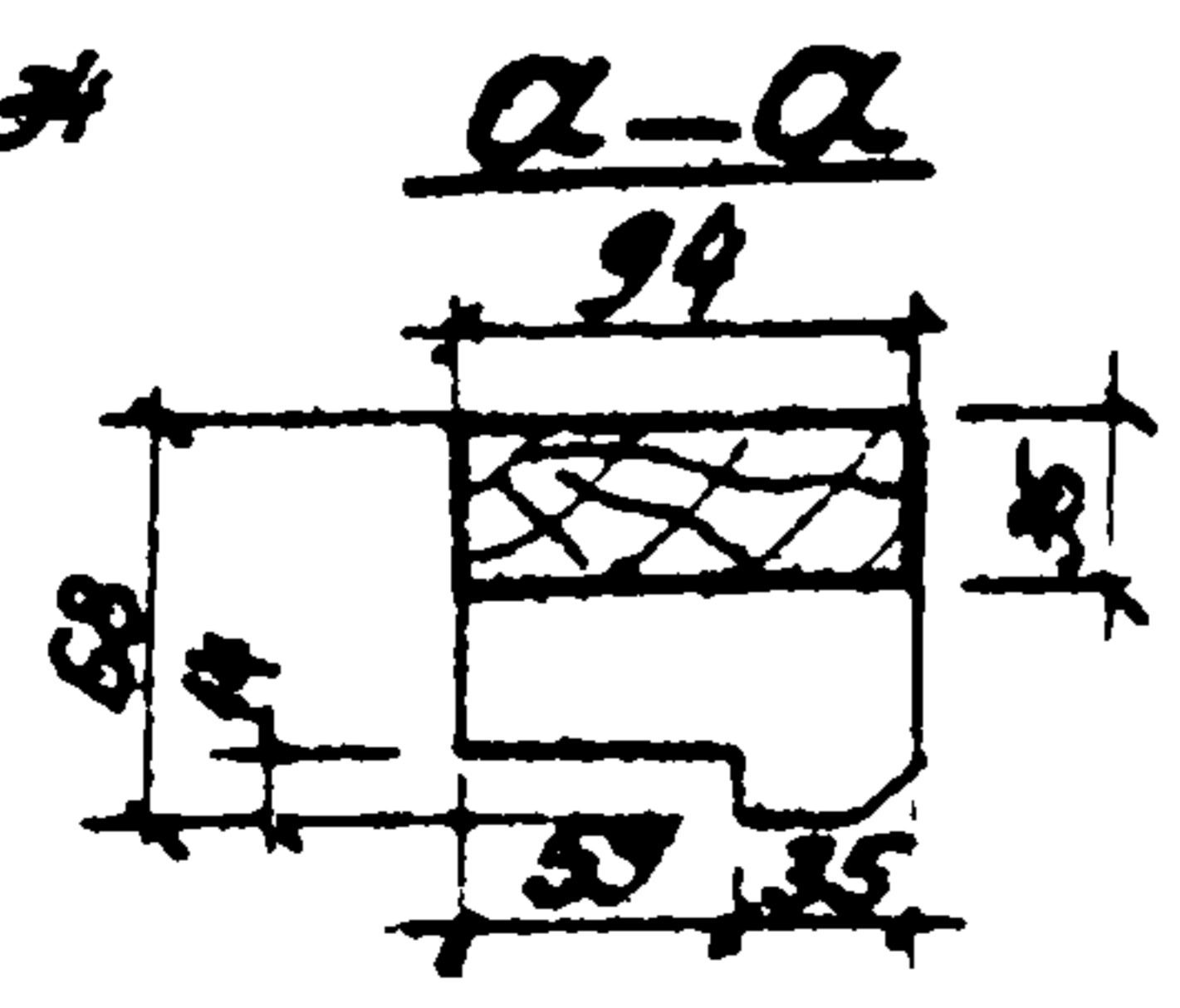
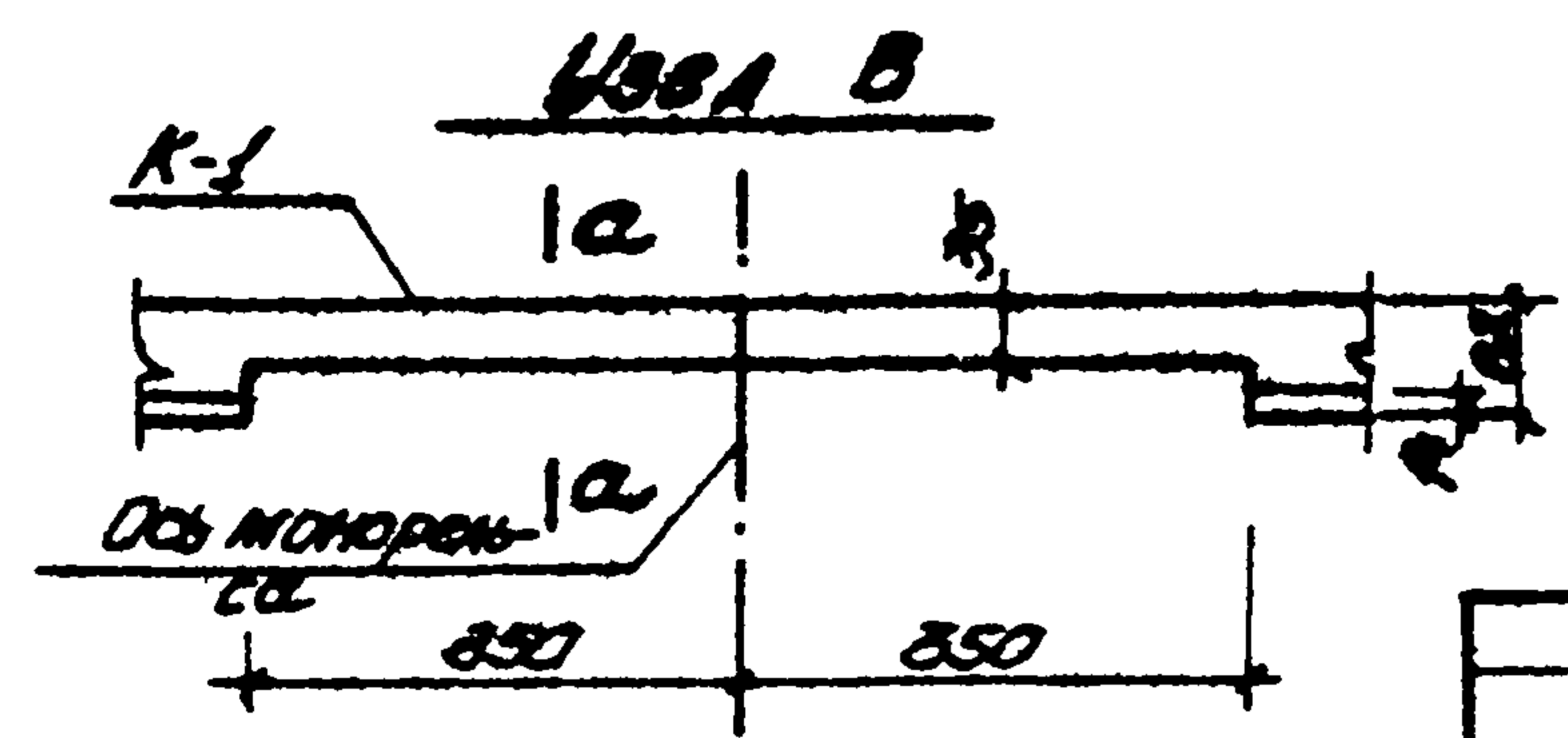
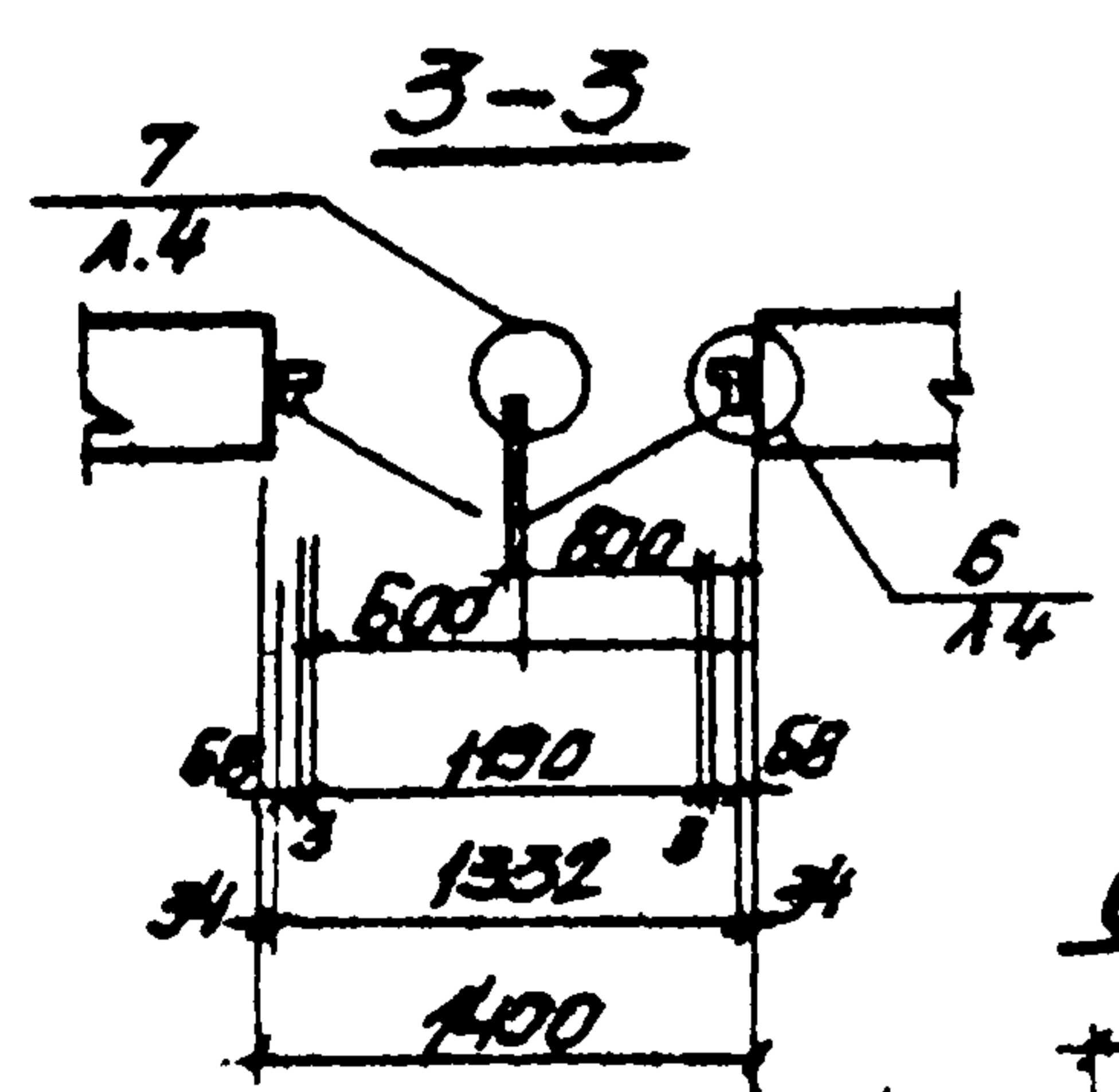
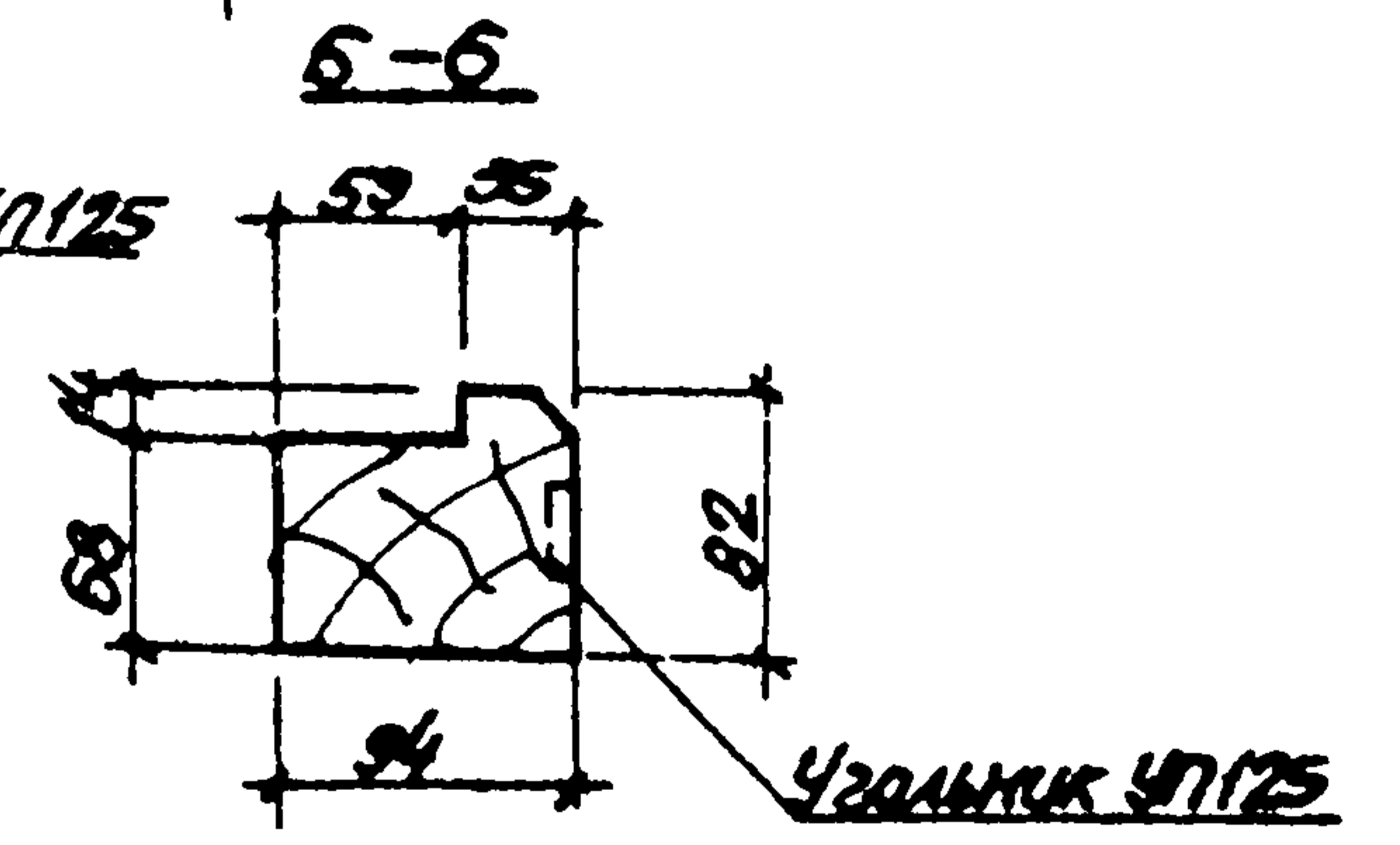
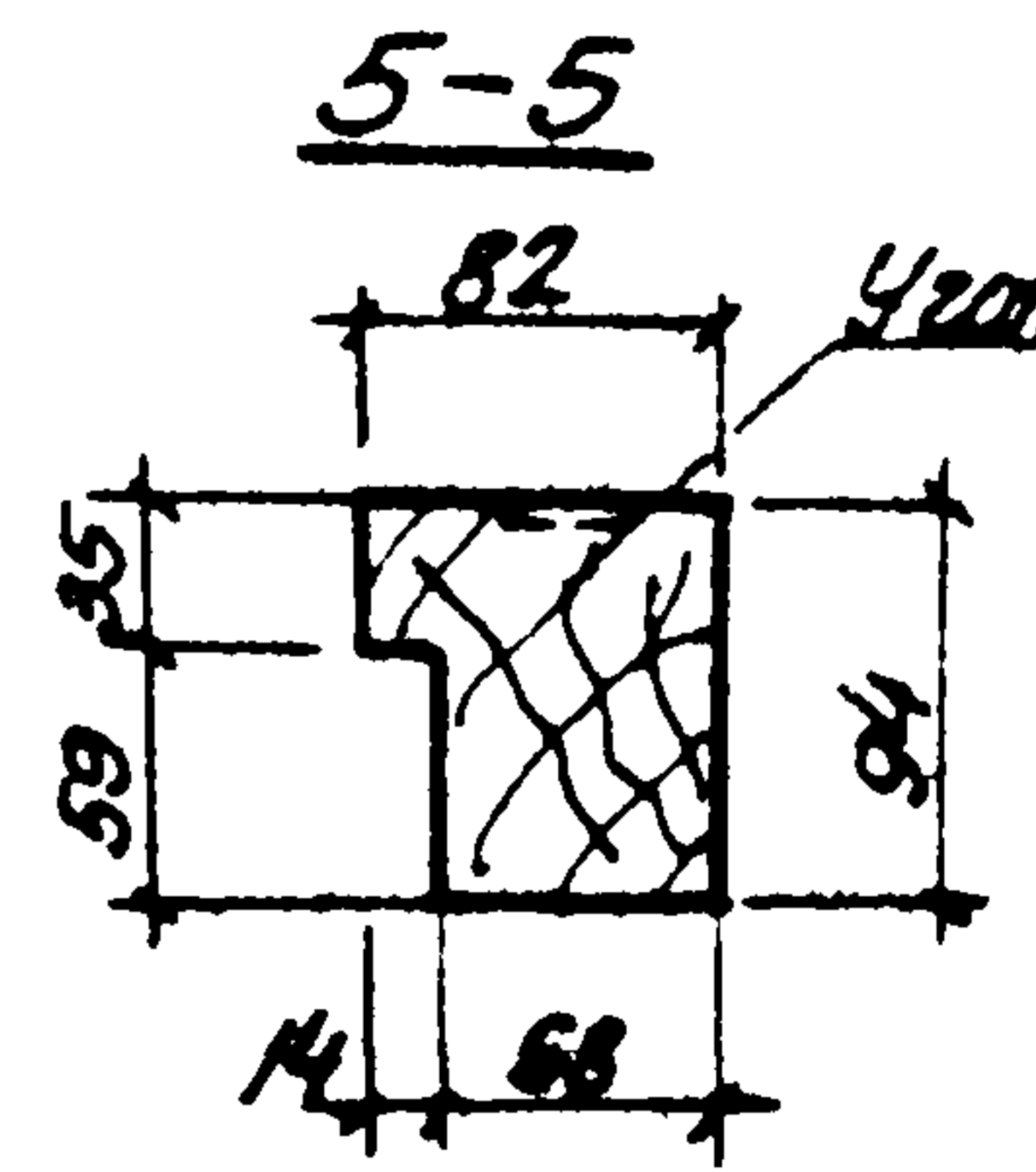
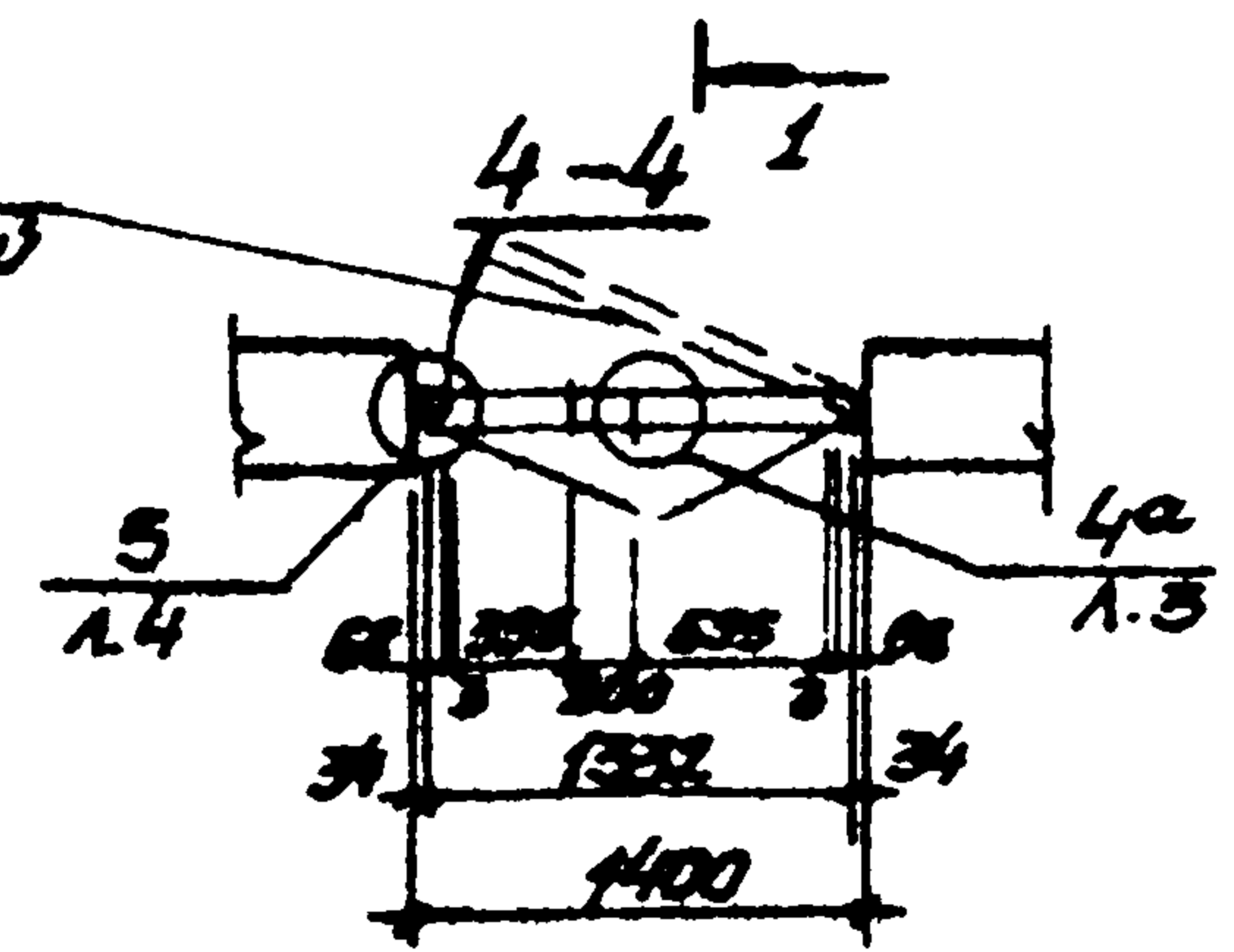
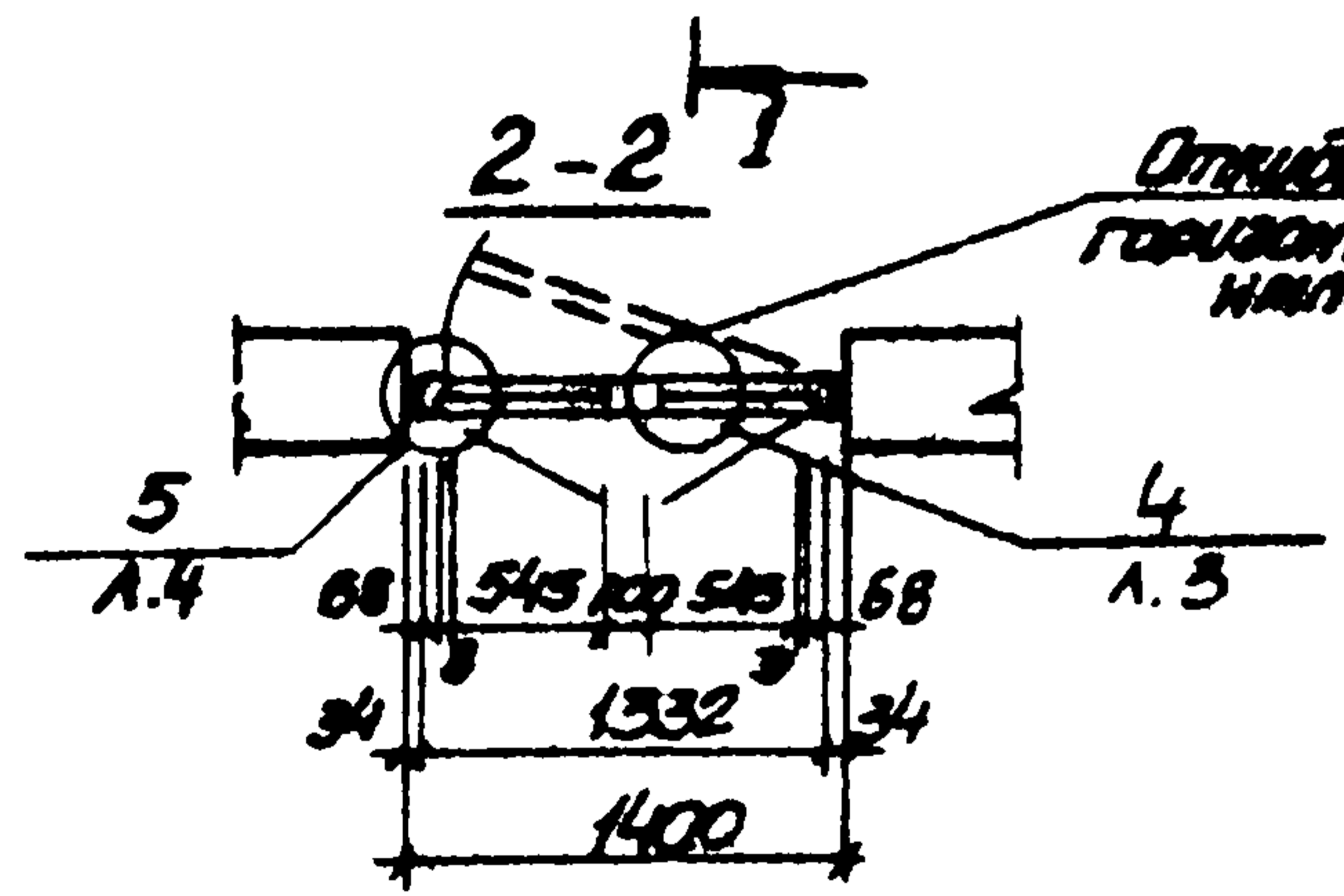
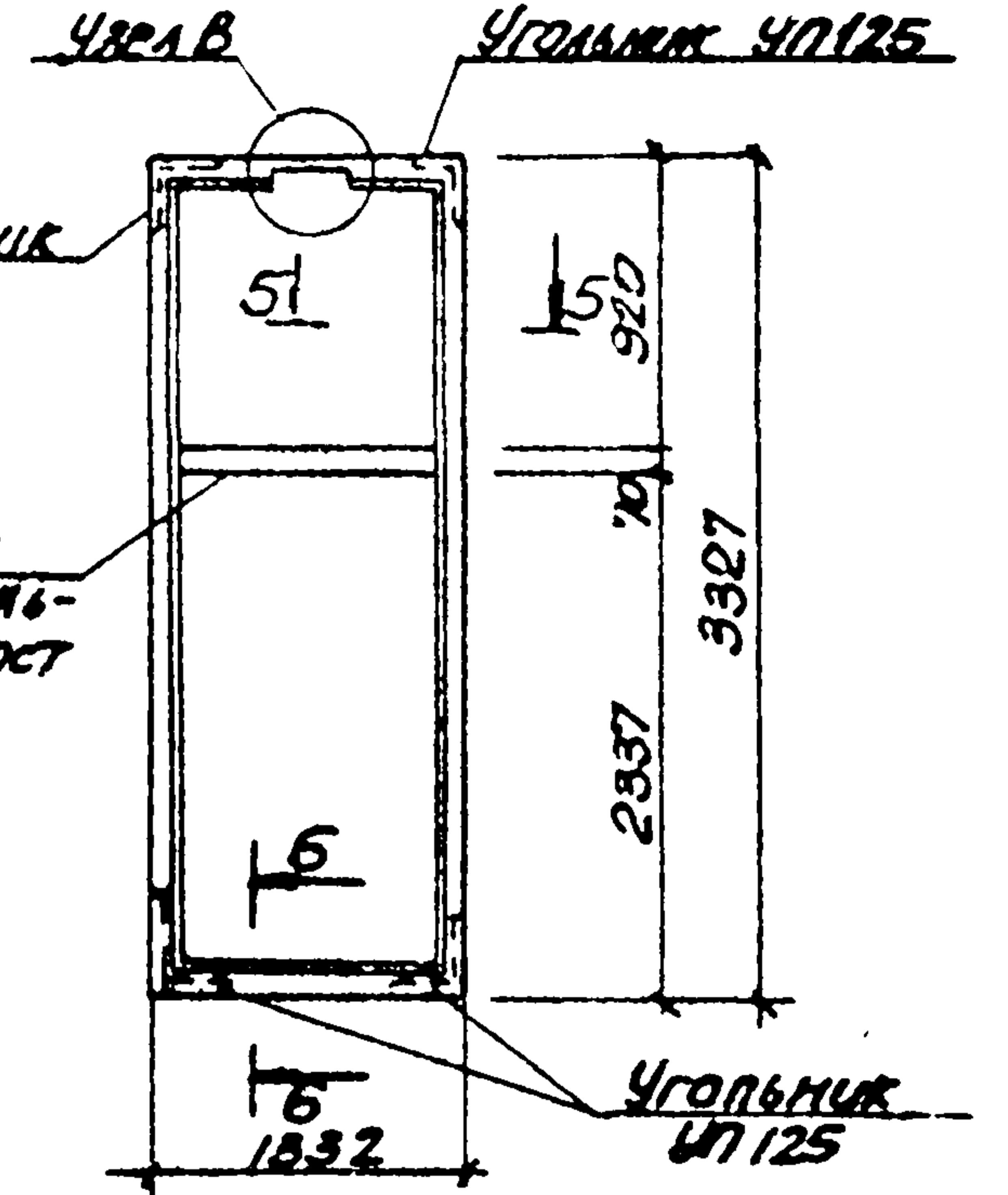
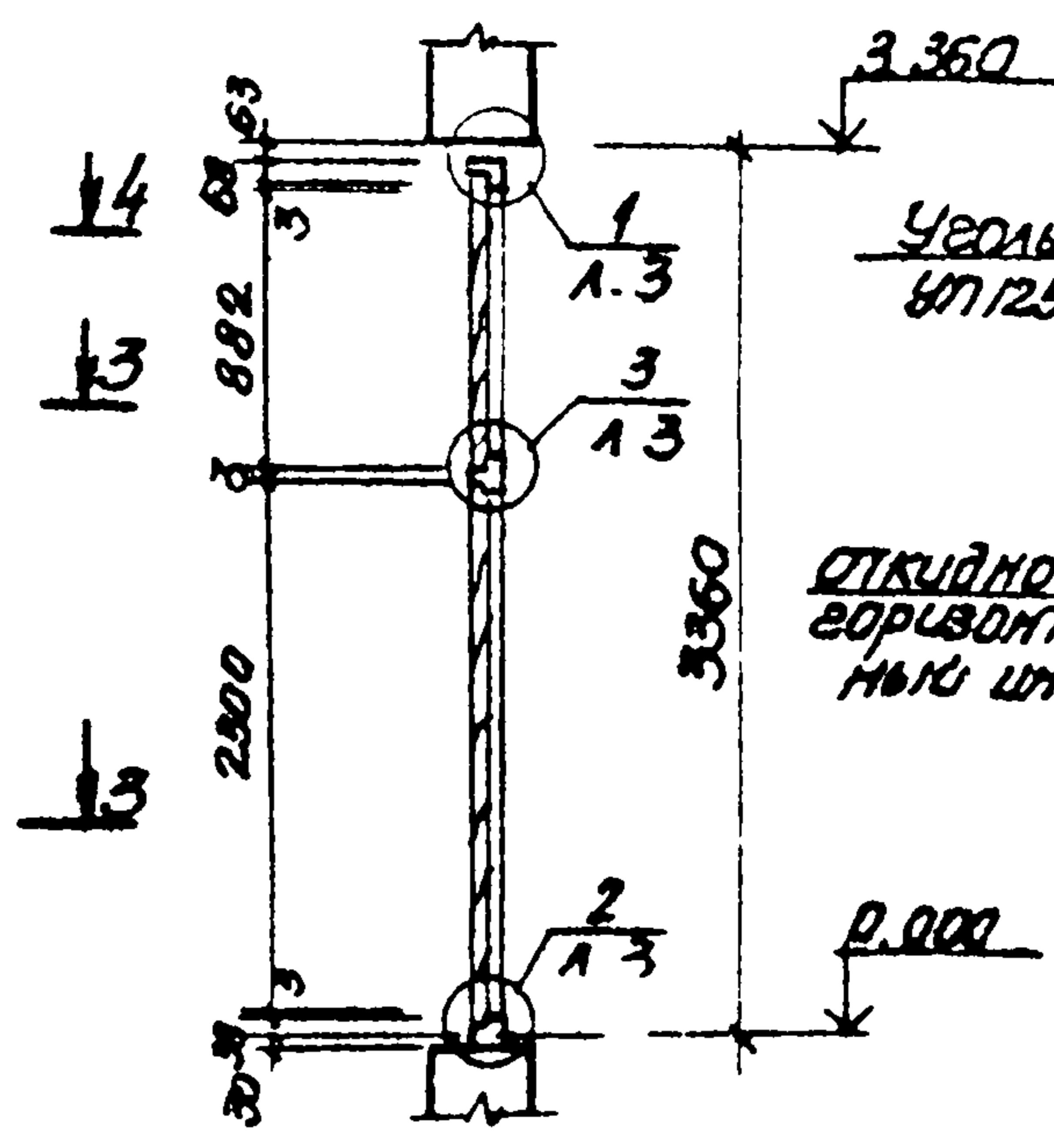
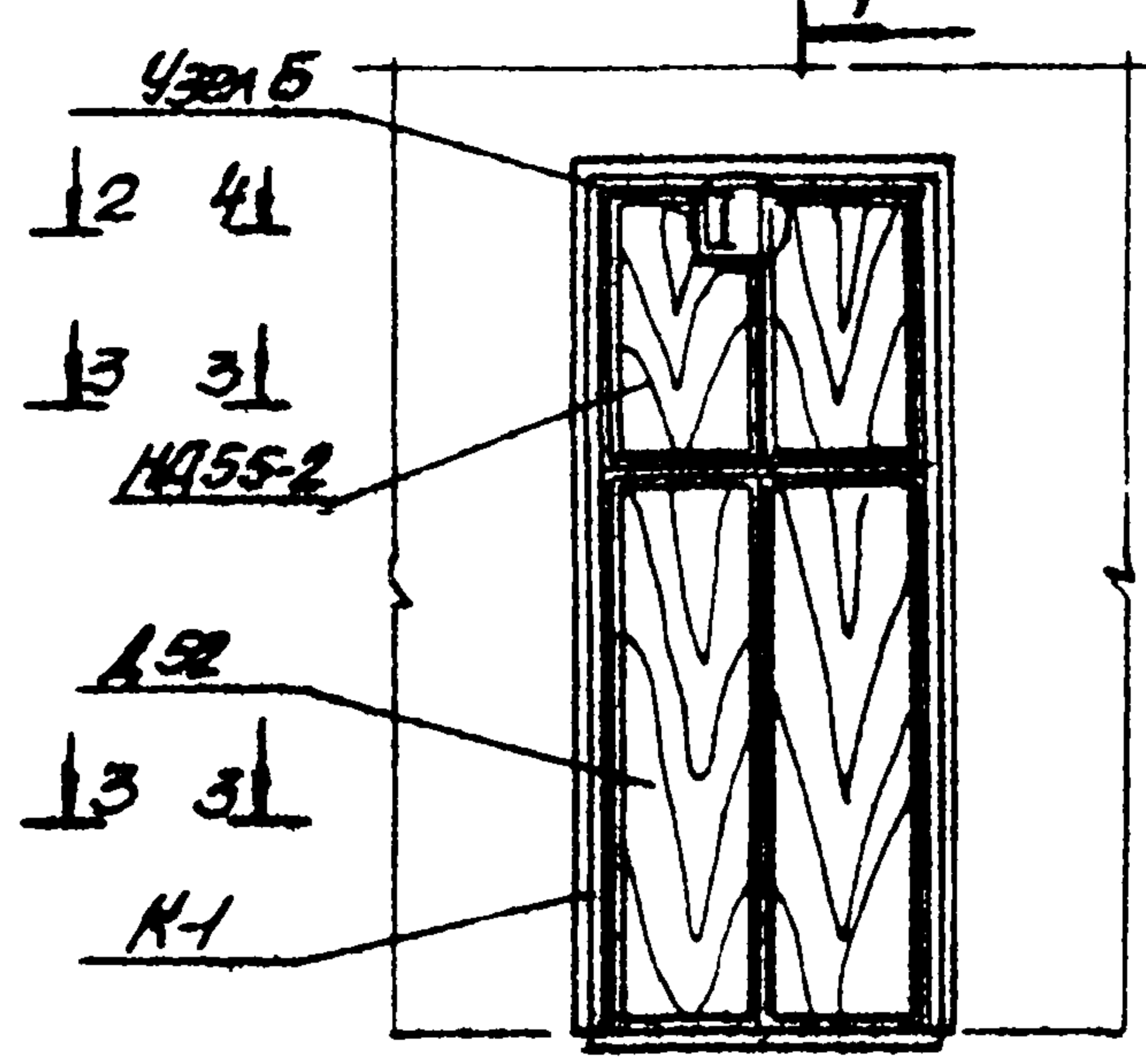
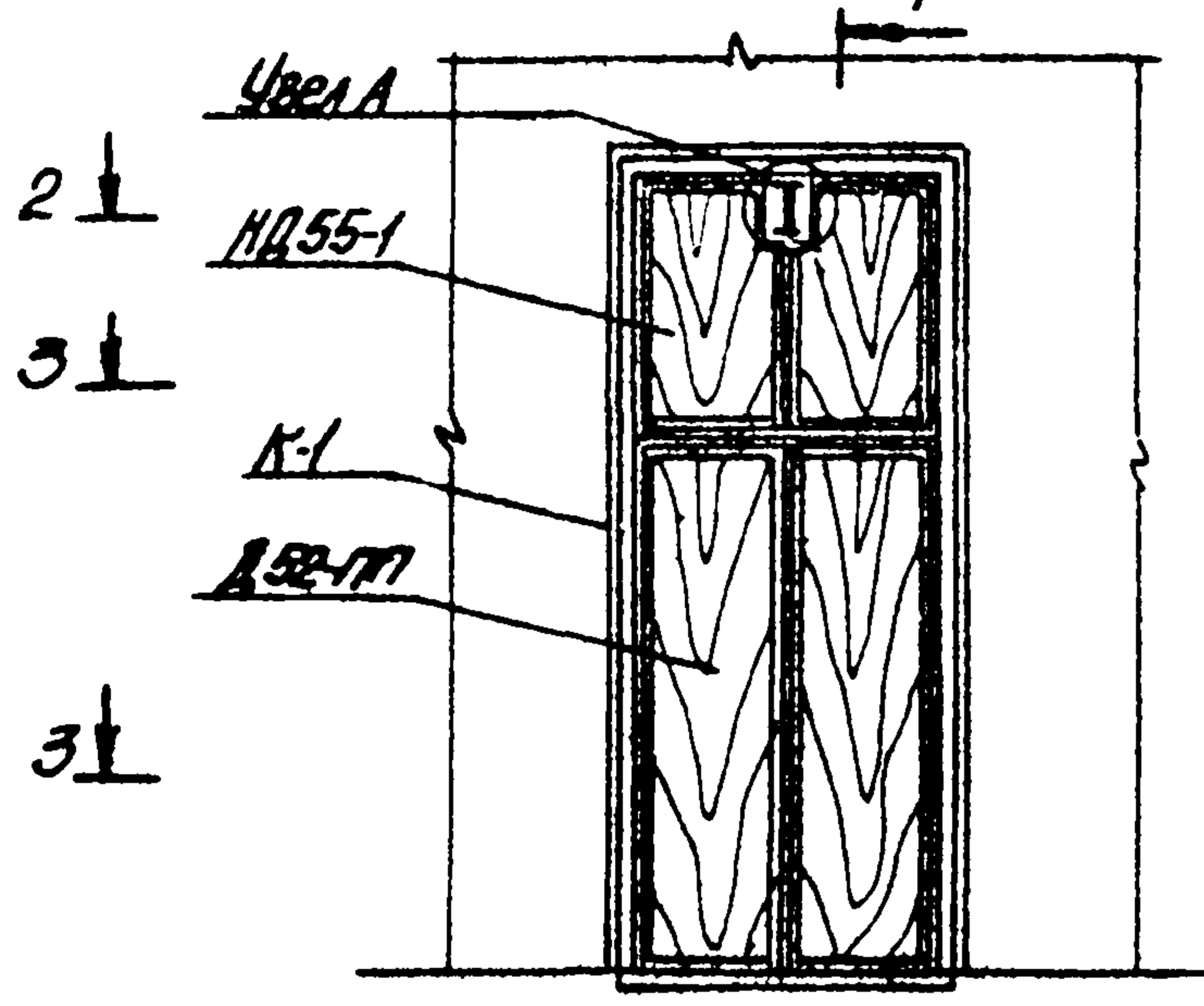
Типовой проект 902-1-60 ПЛАН IV

Дверной блок №1  
Вид сверху

Дверной блок №2  
Вид сверху

1-1

Коробка К-1

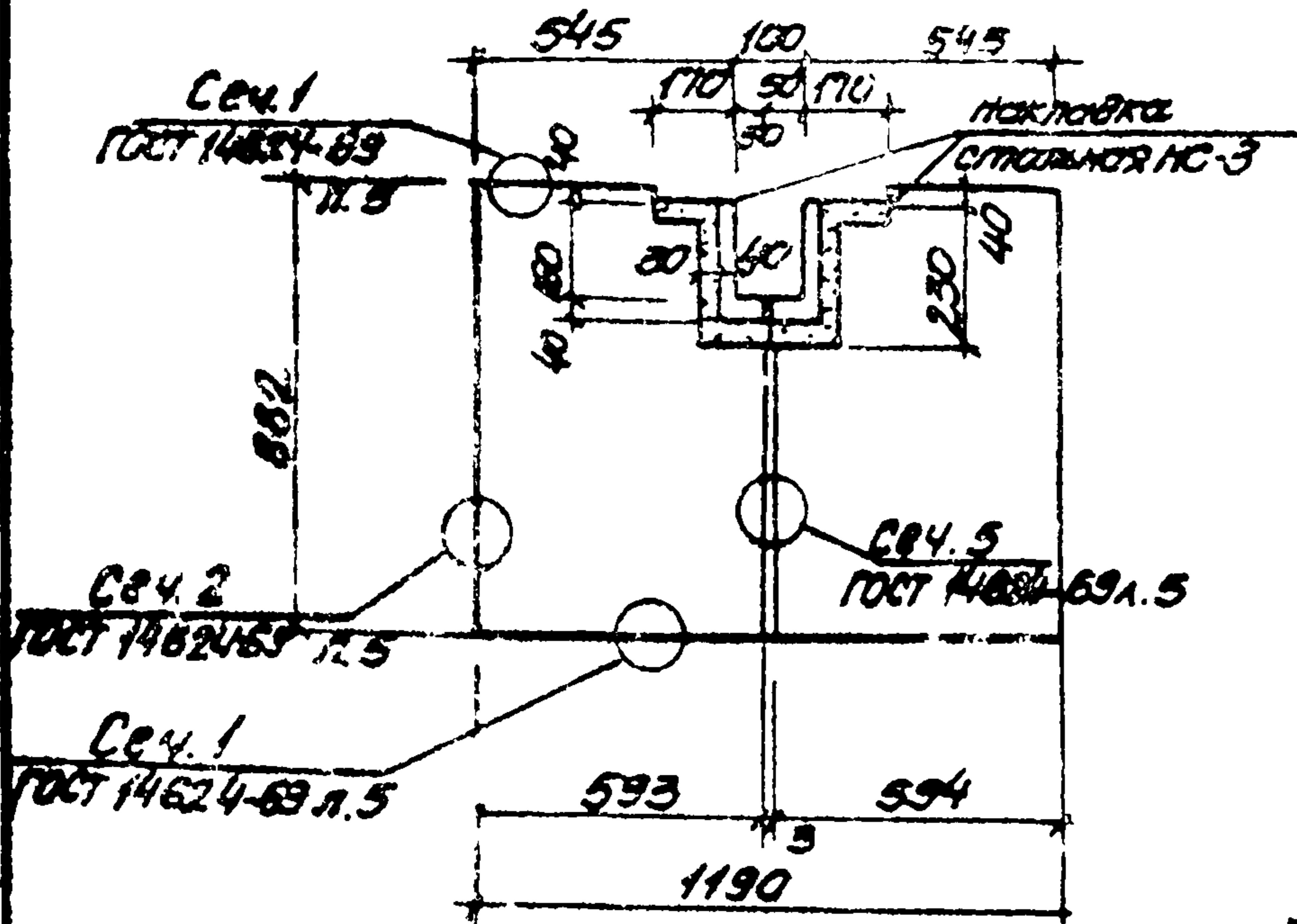


привод					
	Нач. отд.	Шедко			
	Н. контр.	Власенко			
	рук. груп.	Курьева			
	Ст. арх.	Цилиорук			
	Ст. арх.	Зеваина			

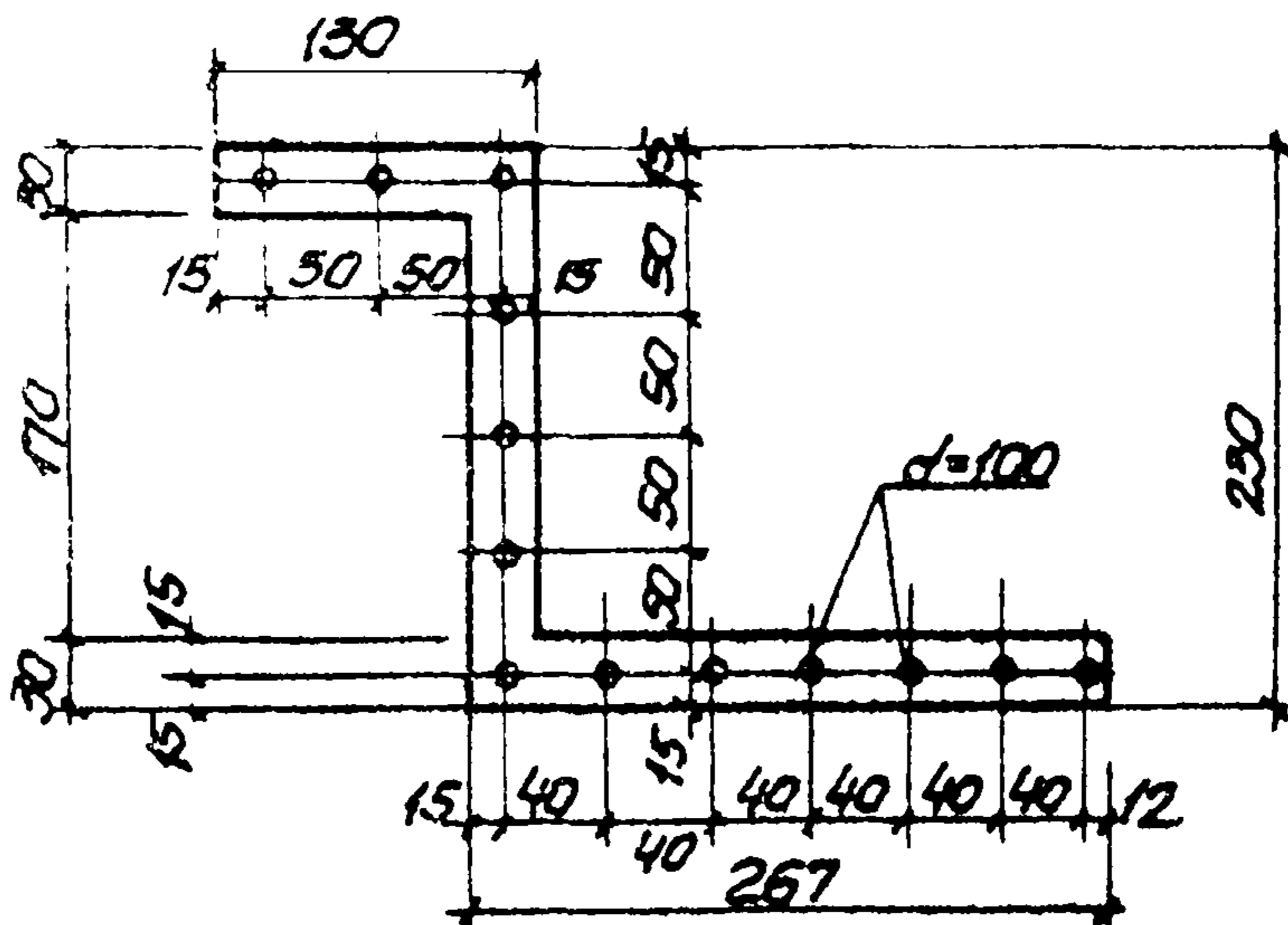
ТП 902-1-60- КМН-НД-1, НД2СБ		
Дверные блоки НД 1; НД 2	Стандарт	Масса
	Р	—
	Лист 1	Листов 4
Зоботрава ССЗР Совхозводоканалпроект Строительный Водоканалпроект		



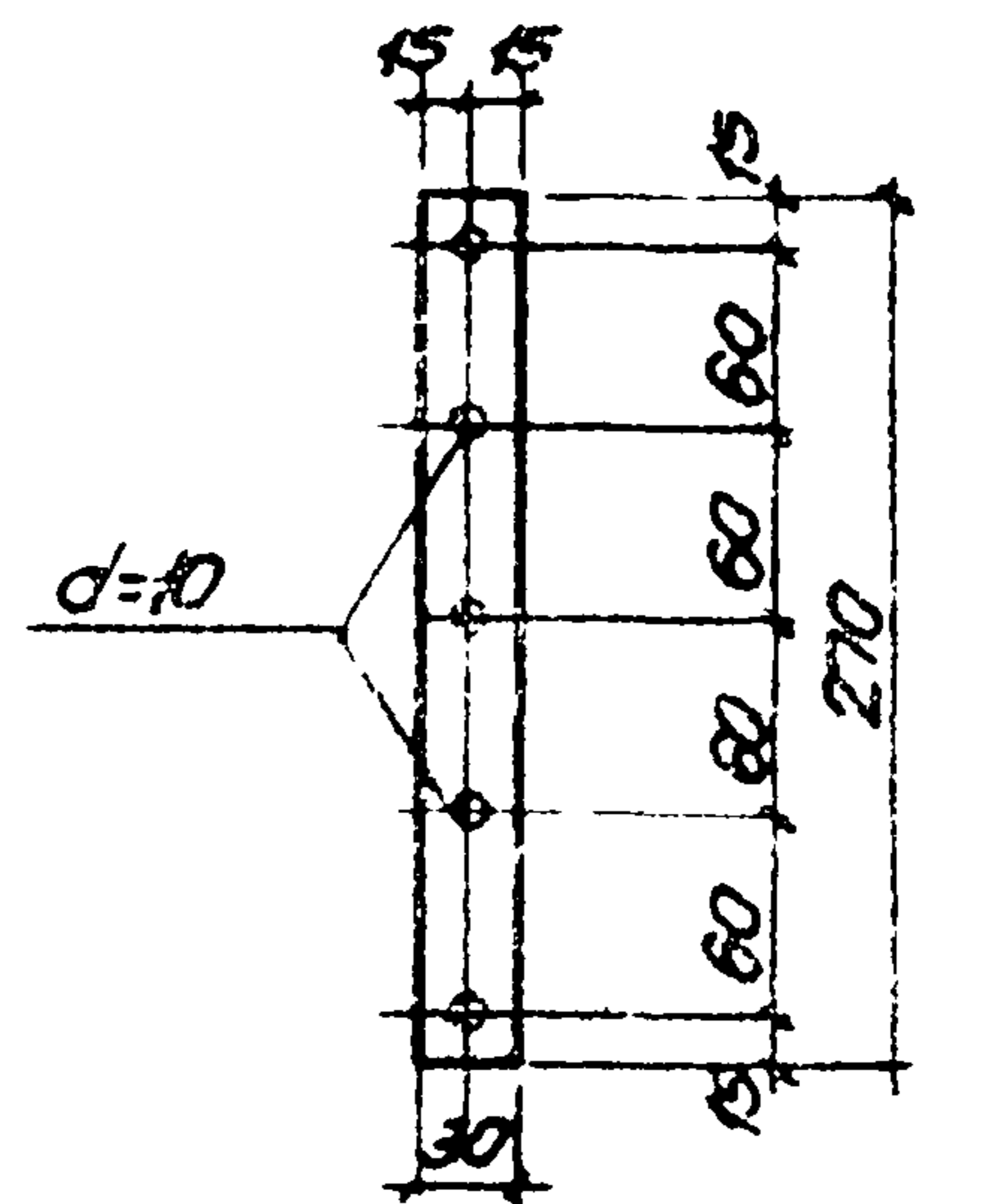
Дверные полотна МД 55-1



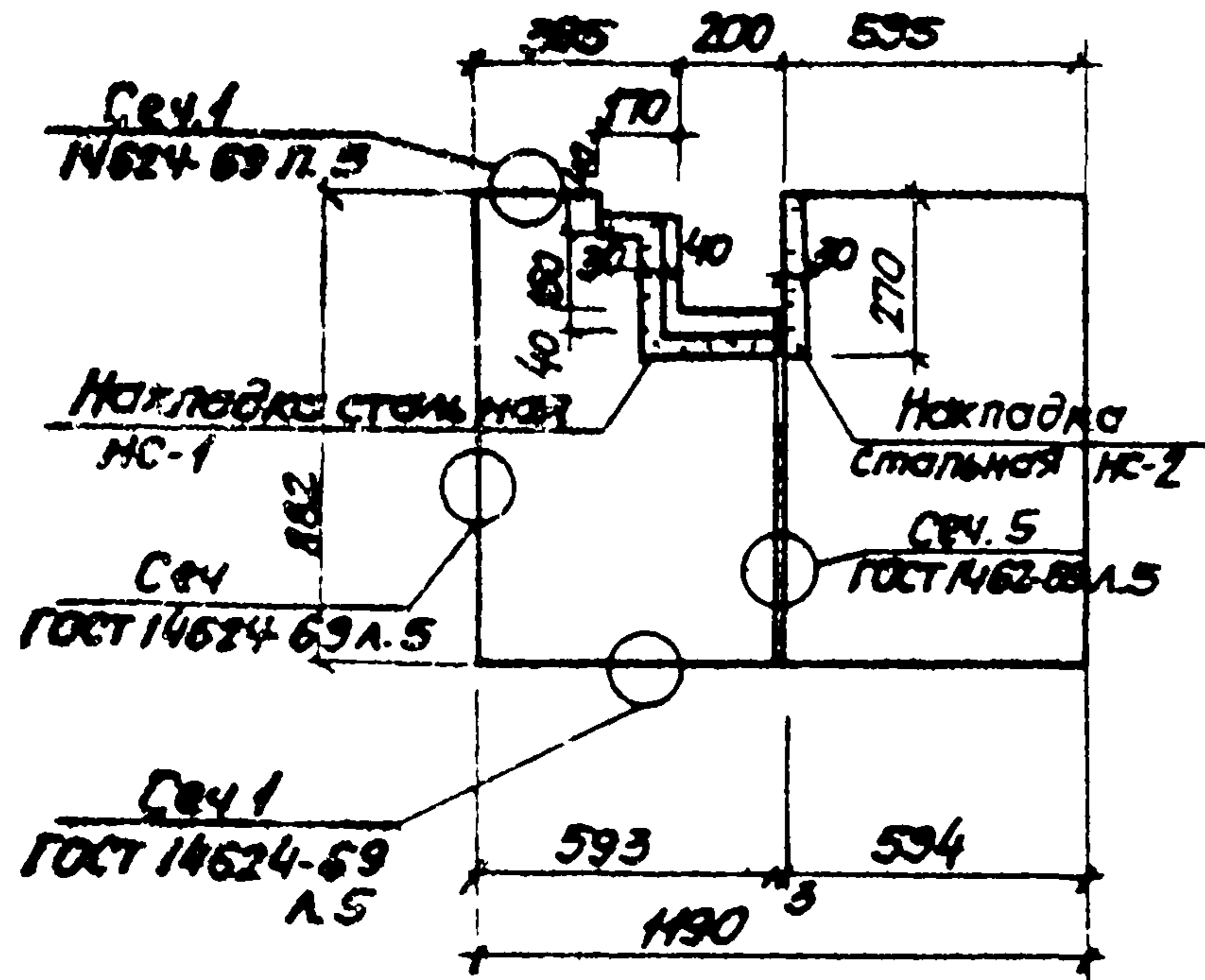
Накладка стальная МС-1



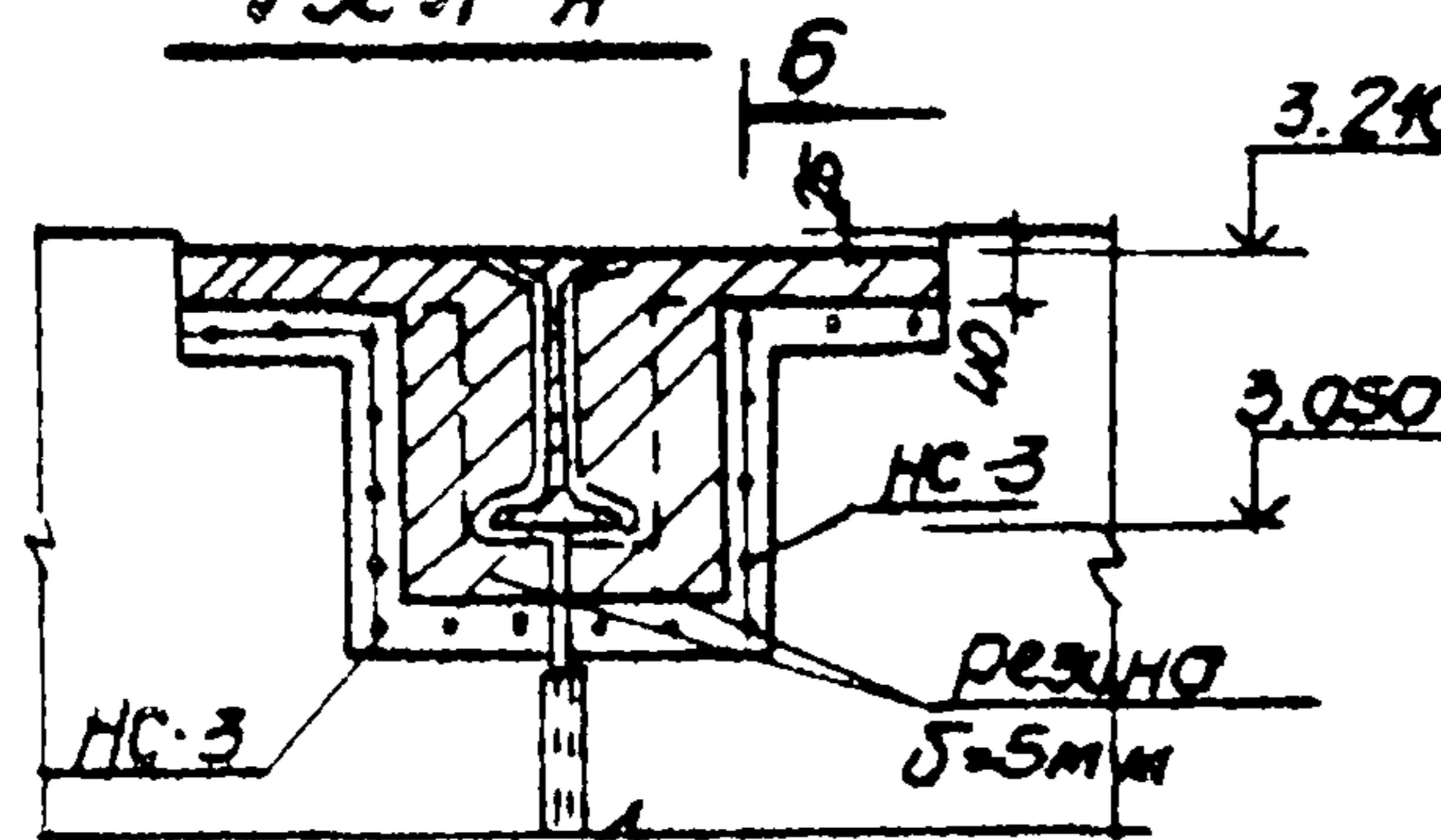
Накладка стальная МС-2



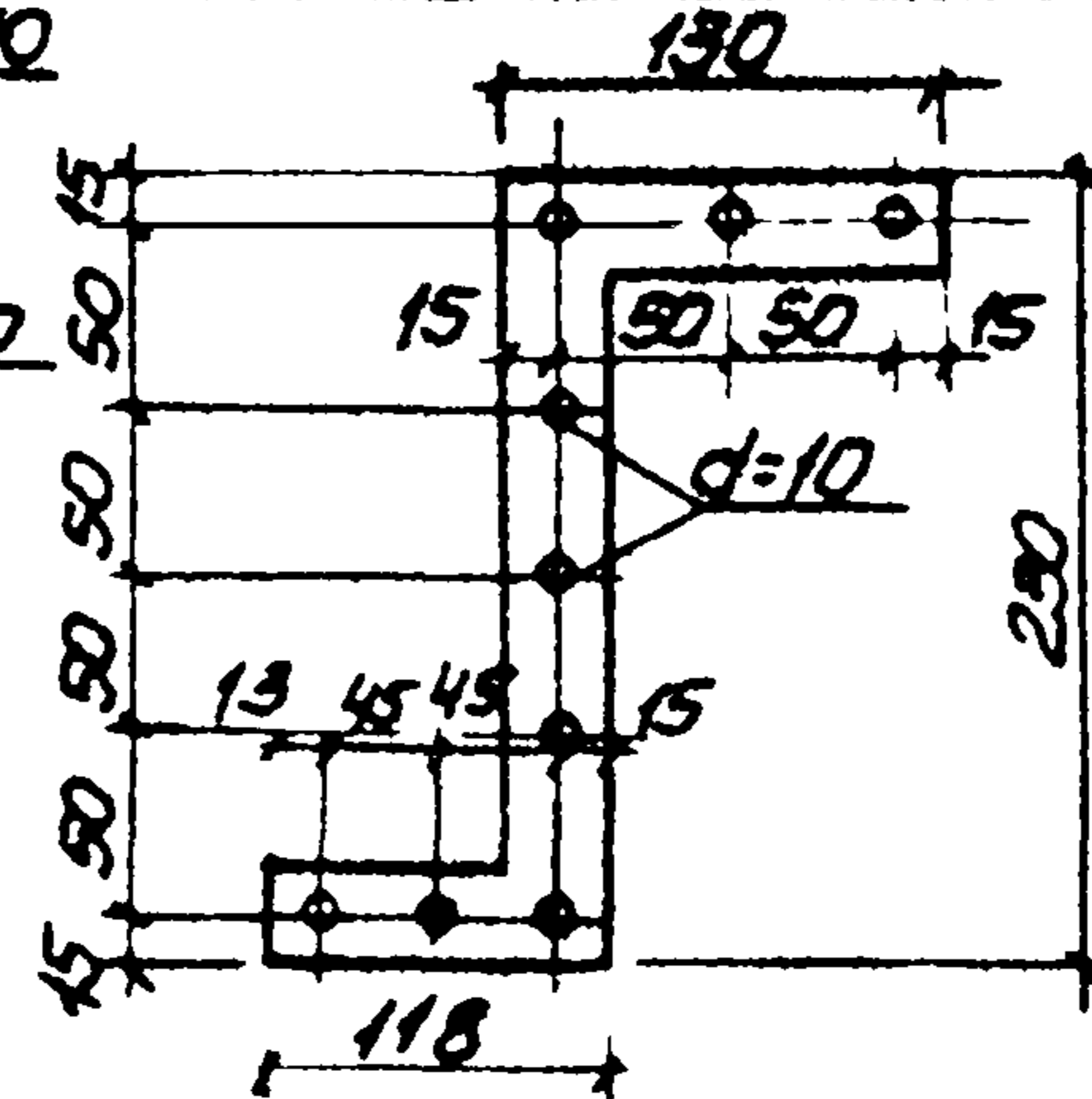
Дверные полотна МД 55-2



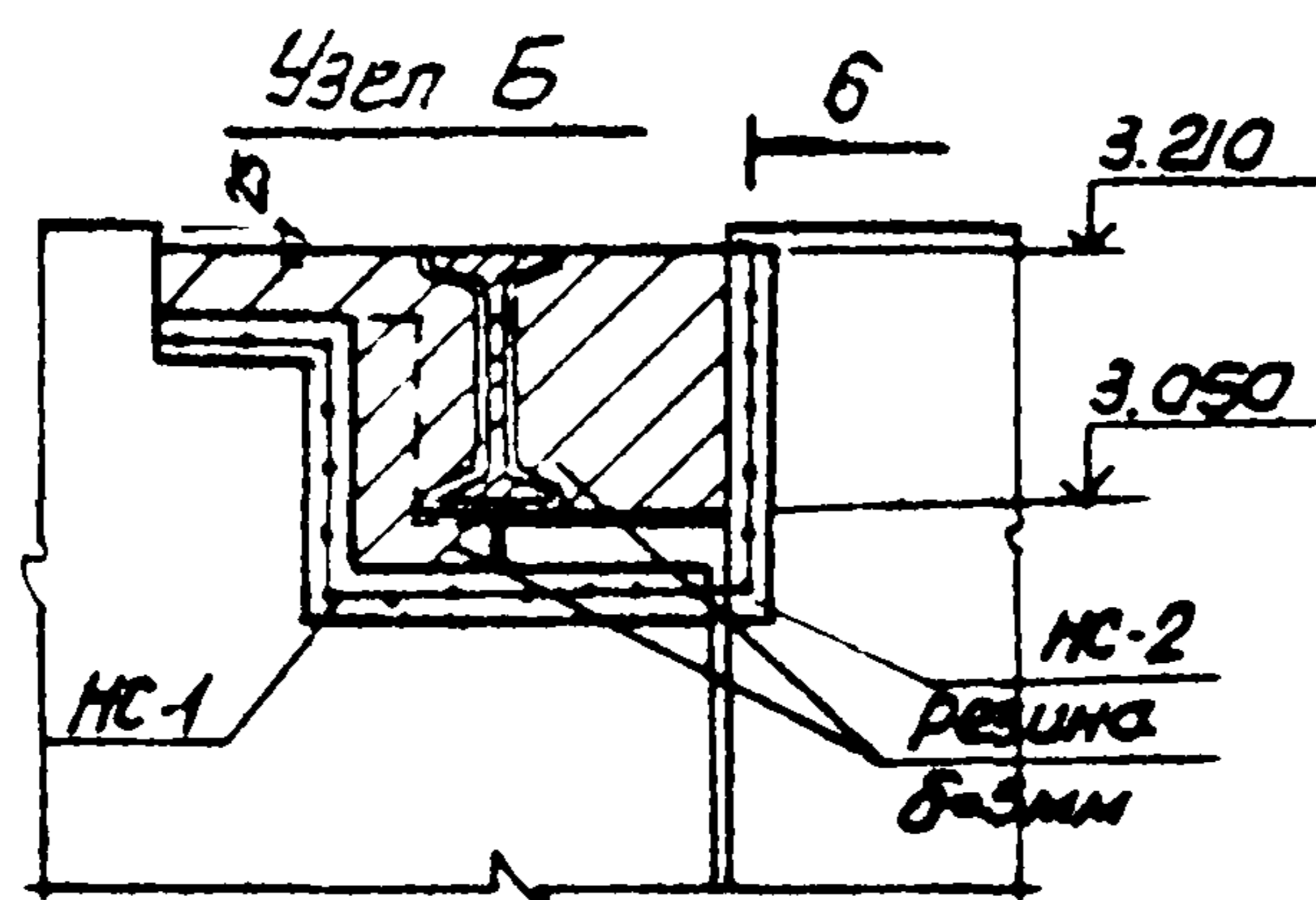
Узел А



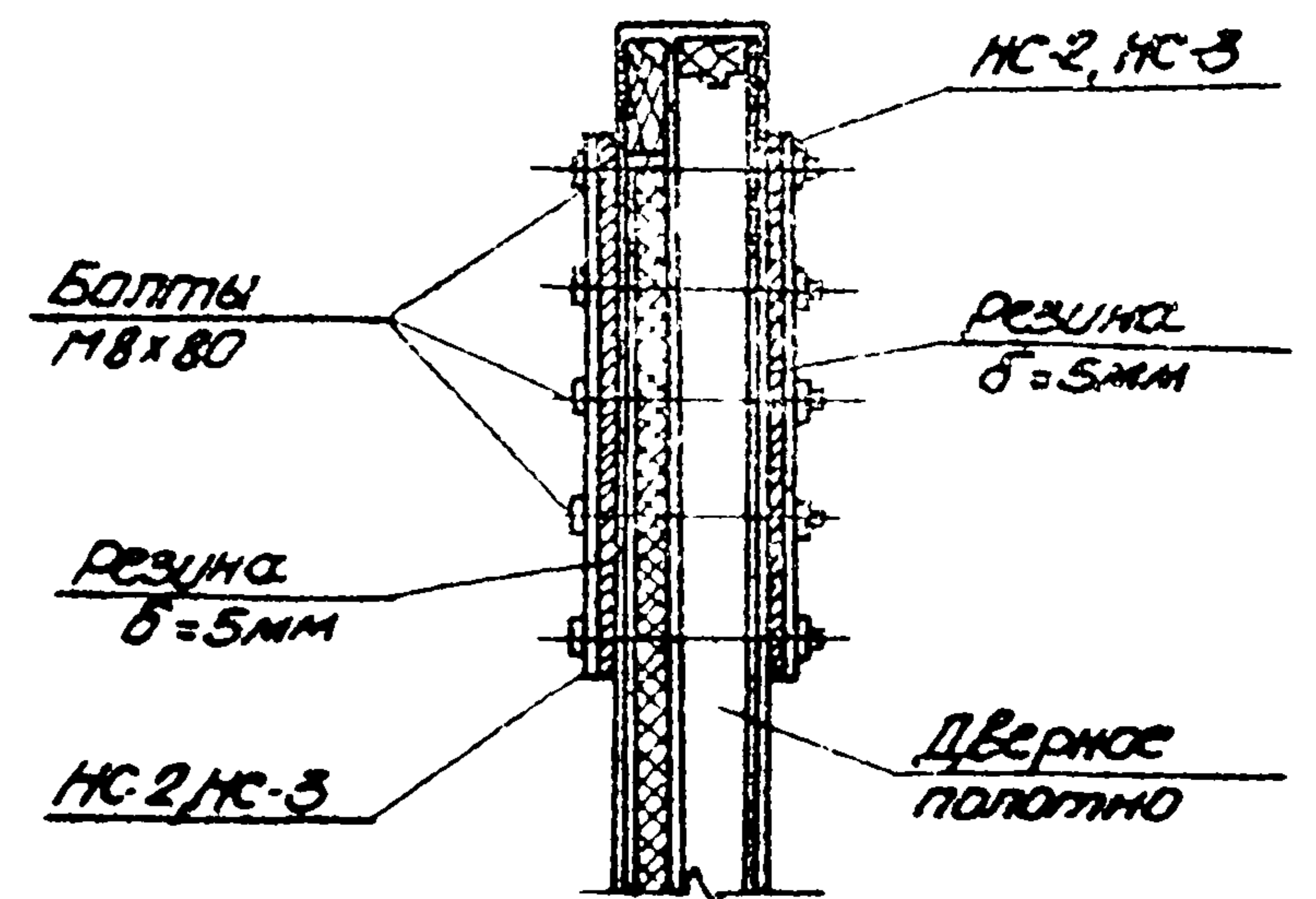
Накладка стальная МС-3



Узел Б



6-6

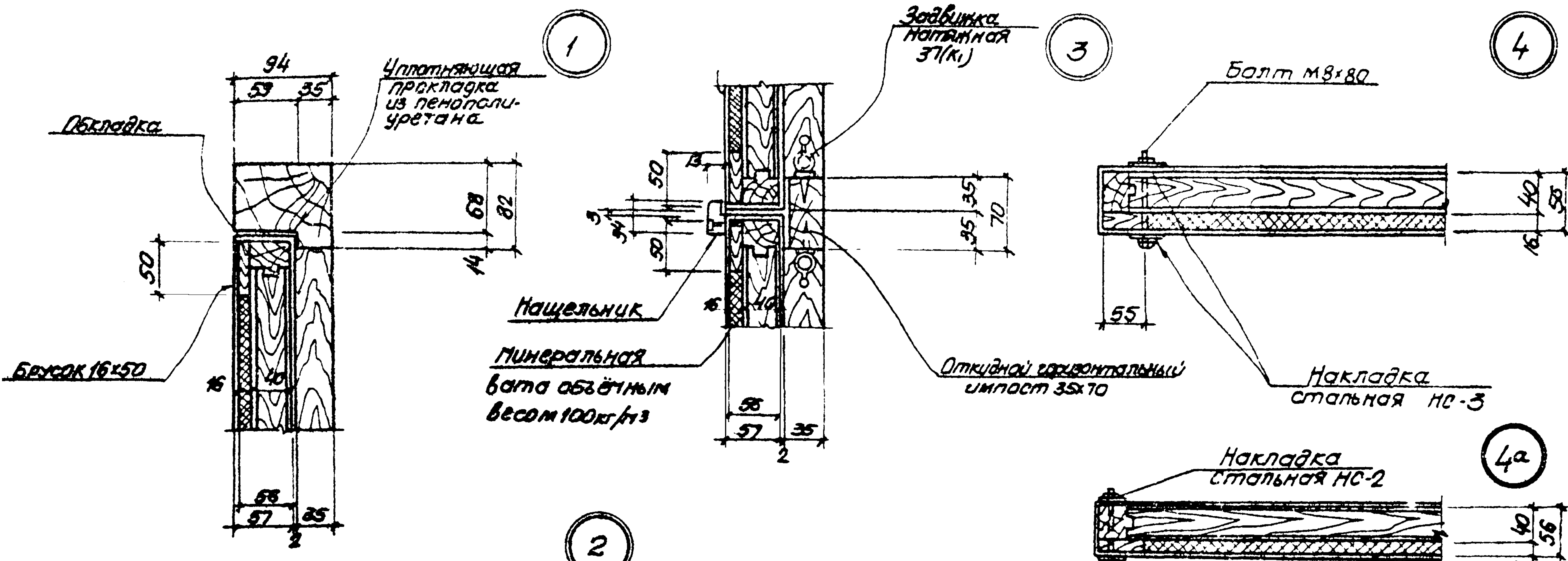


6 по типу

Привязки			

ТН 502-1-60 - ЛМН-МД 1, МД 2 СБ





Кровельная сталь  $\delta=0.6\text{мм}$

Брусочек 16x50

Уплотняющая прокладка из пенополиуретана

Наружная беседная площадка

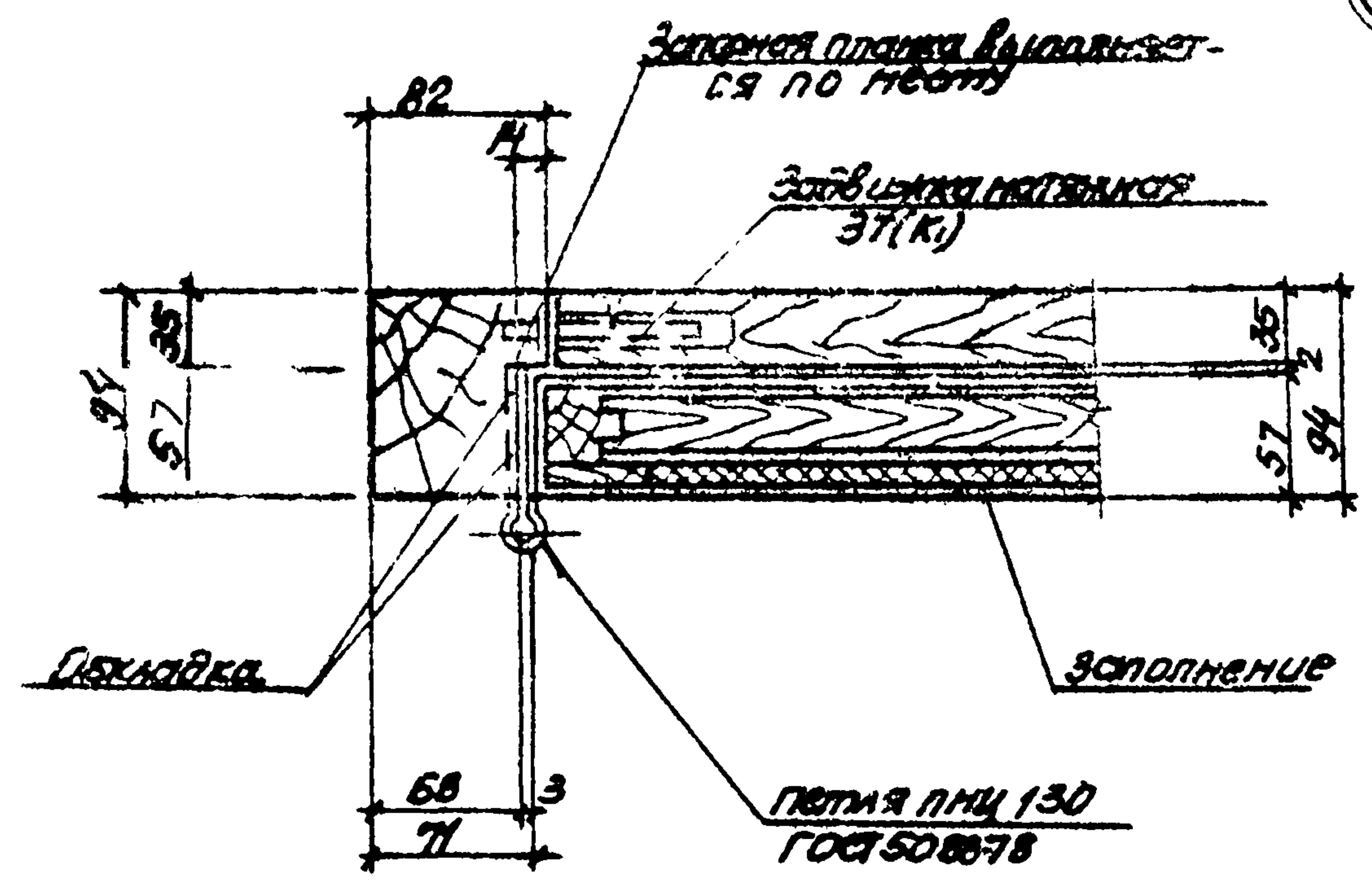
Привязки			
ИМН			

ТН 902-1-60 КЖИ-ИД<sup>1</sup>, ИД2 ОБ

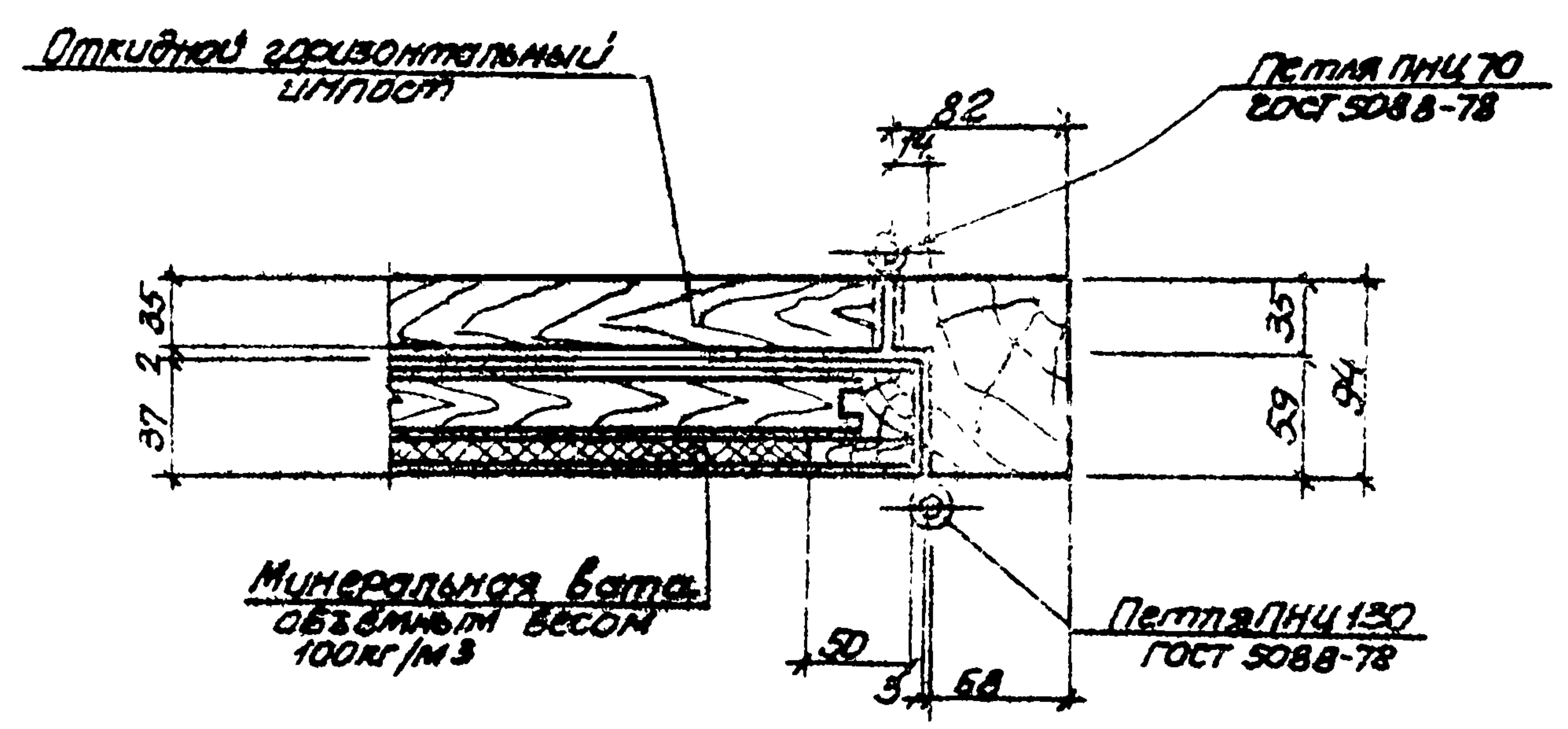
Лист 3



5

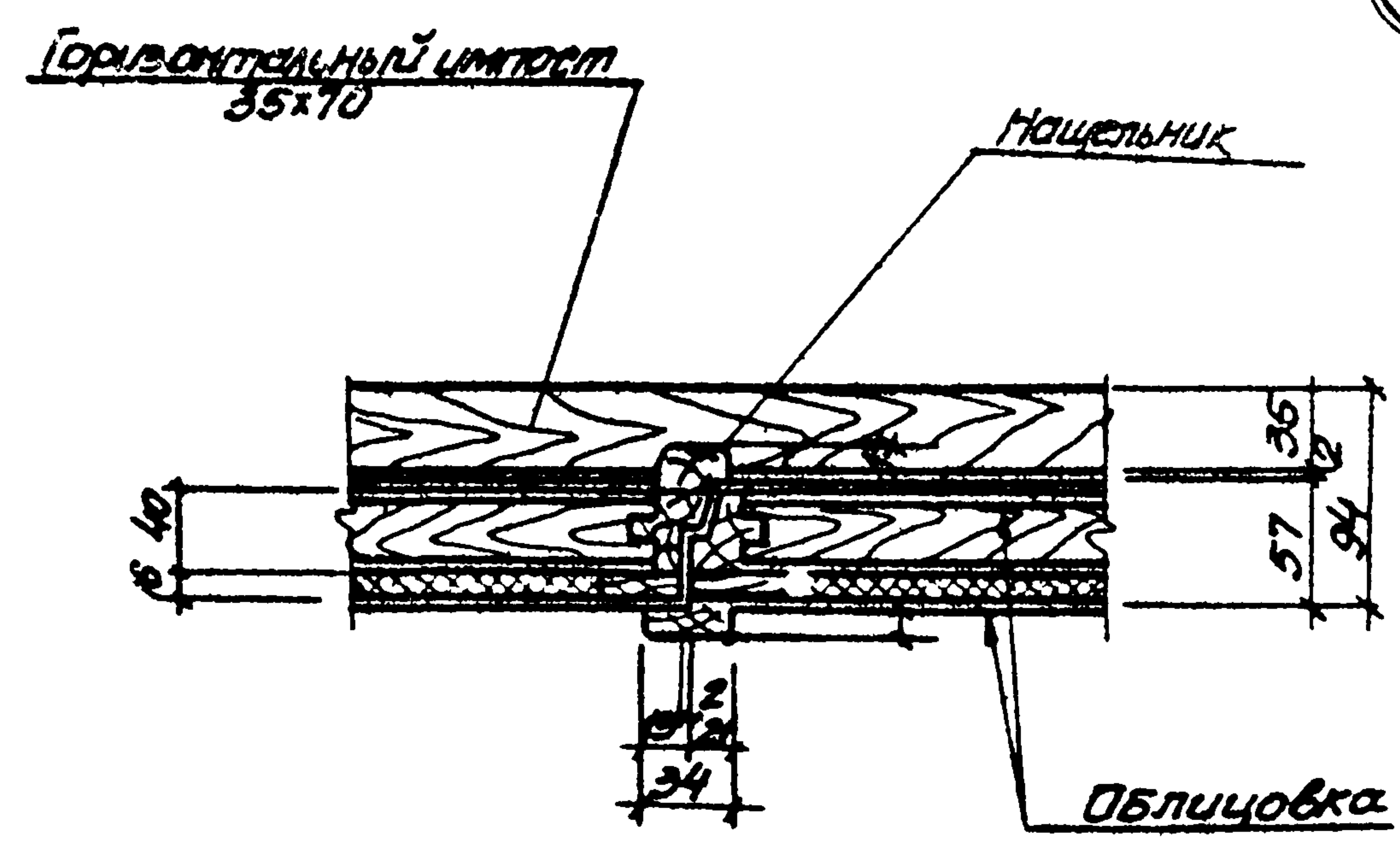


6



- 1 Дверные блоки изготавливать в соответствии с ГОСТ 475-78 и ГОСТ 4624-69.
- 2 Блоки должны поставляться с навешенными полотнами вверей комплектно со всеми установленными приборами.
- 3 Дверной блок во установки в проём оклеить толем. Зазоры между кладкой и дверным блоком тщательно проконопатить войлоком или паклей, смоченными валебастровом молоке.

7



Привезен			
Учен			

ТП-902-1-60-КМН-ИД1, ИД2 СБ

4

18300-04

37

опель