



Серия 05

**Документы по безопасности,
надзорной и разрешительной деятельности
в угольной промышленности**

Выпуск 18

ИНСТРУКЦИЯ

**ПО ПРИМЕНЕНИЮ СХЕМ ПРОВЕТРИВАНИЯ ВЫЕМОЧНЫХ
УЧАСТКОВ УГОЛЬНЫХ ШАХТ С ИЗОЛИРОВАННЫМ ОТВОДОМ
МЕТАНА ИЗ ВЫРАБОТАННОГО ПРОСТРАНСТВА С ПОМОЩЬЮ
ГАЗОТСАСЫВАЮЩИХ УСТАНОВОК**

2010

**Нормативные документы в сфере деятельности
Федеральной службы по экологическому,
технологическому и атомному надзору**

Серия 05

**Документы по безопасности,
надзорной и разрешительной деятельности
в угольной промышленности**

Выпуск 18

**ИНСТРУКЦИЯ
ПО ПРИМЕНЕНИЮ СХЕМ ПРОВЕТРИВАНИЯ ВЫЕМОЧНЫХ
УЧАСТКОВ УГОЛЬНЫХ ШАХТ С ИЗОЛИРОВАННЫМ ОТВОДОМ
МЕТАНА ИЗ ВЫРАБОТАННОГО ПРОСТРАНСТВА С ПОМОЩЬЮ
ГАЗООТСАСЫВАЮЩИХ УСТАНОВОК**

**Москва
ЗАО НТЦ ПБ
2010**

ББК 33.18
И72

И72 Инструкция по применению схем проветривания выемочных участков угольных шахт с изолированным отводом метана из выработанного пространства с помощью газоотсасывающих установок. Серия 05. Выпуск 18. — М.: Закрытое акционерное общество «Научно-технический центр исследований проблем промышленной безопасности», 2010. — 152 с.

ISBN 978-5-9687-0334-7.

Инструкция предназначена для всех организаций, занимающихся составлением проектов новых и реконструируемых шахт, проектов подготовки новых горизонтов, блоков и выемочных полей действующих шахт, паспортов выемочных участков и производством расчетов необходимого количества воздуха для угольных шахт.

Инструкция регламентирует расчет газообильности и параметров проветривания выемочных участков с отводом метановоздушной смеси из выработанного пространства. Основой расчета газообильности очистного забоя и фактором, ограничивающим нагрузку на очистной забой, является техническая производительность очистного комбайна.

В разработке инструкции принимали участие: А.М. Тимошенко, И.Д. Мащенко, А.А. Трубицын, Л.П. Белавенцев, М.В. Гришин, М.Н. Баранова, Д.В. Богвенко, С.И. Голоскоков (ОАО «НЦ ВостНИИ»), А.Н. Малахов, С.В. Спирин (Администрация Кемеровской области), Г.С. Ерофеев (Южно-Сибирское управление Ростехнадзора), А.П. Федорович, В.Г. Игишев (ОАО «РосНИИГД»), А.Н. Павлов, В.Ю. Рейфер (ОАО УК «Южкузбассуголь»), В.И. Мартыненко, Л.П. Белов (ОАО «Сибирьуголь»), И.Б. Коржов, А.Ю. Ермаков (ОАО «Южный Кузбасс»), А.И. Пальцев (ОАО «СУЭК-Кузбасс»), В.Н. Костеренко (ОАО «СУЭК»), А.М. Рыжов, В.А. Валыц (ЗАО «Распадская УК»), А.А. Иванов, Р.М. Салихов (ОАО «Сибуглемет»), В.И. Гудин, А.Н. Синкин (ОАО «Кузбассгипрошахт»), С.Н. Подображин (Ростехнадзор), М.Н. Юнин, Л.Н. Корепанова (Минприроды России), А.Д. Рубан, В.С. Забурдяев (ИПКОН РАН), Н.О. Каледина (МГГУ).

ББК 33.18

ISBN 978-5-9687-0334-7



© Оформление. Закрытое акционерное общество «Научно-технический центр исследований проблем промышленной безопасности», 2010

СОДЕРЖАНИЕ

1. Общие положения	5
2. Требования к оборудованию, эксплуатации и контролю работы поверхностных газоотсасывающих установок.....	12
3. Требования к оборудованию, эксплуатации и контролю работы подземных газоотсасывающих установок.....	18
4. Требования к оборудованию выемочного участка автоматической стационарной аппаратурой контроля содержания газов и пыли, централизованного телеконтроля расхода воздуха и обеспечению взрывозащиты	22
5. Требования к режимам работы газоотсасывающих установок в аварийных ситуациях.....	27
6. Требования к профилактике самовозгорания угля и угольной пыли.....	28
7. Требования к средствам локализации взрывов газа и угольной пыли.....	31
8. Требования к оборудованию смесительных камер.....	33
Приложение № 1. Термины и их определения.....	37
Приложение № 2. Условные обозначения	44
Приложение № 3. Порядок определения метанообильности выемочных участков.....	56
Приложение № 4. Расчет параметров проветривания выемочного участка	71
Приложение № 5. Расчет параметров газоотводящей сети	80
Приложение № 6. Определение режима работы и выбор газоотсасывающего вентилятора.....	91
Приложение № 7. Проверка концентрации метана в метановоздушной смеси, поступающей к газоотсасывающей установке	93

Приложение № 8. Область применения схем проветривания выемочных участков с отводом метановоздушной смеси из выработанного пространства	96
Приложение № 9. Классификация схем проветривания выемочных участков с отводом метановоздушной смеси из выработанного пространства.....	99
Приложение № 10. Методика расчета скорости подачи очистного комбайна.....	117
Приложение № 11. Пример расчета параметров проветривания выемочных участков.....	120
Приложение № 12. Аэродинамические характеристики газоотсасывающих вентиляторных установок.....	136
Приложение № 13. Форма журнала оператора АГК для контроля пылевого фактора на участке	138
Приложение № 14. Расчет молниезащиты поверхностной газоотсасывающей установки.....	139

Утверждена приказом
Минприроды России
от 08.10.2009 № 325,
с изменениями, утвержденными
приказом Минприроды России
от 30.04.2010 № 142

ИНСТРУКЦИЯ

ПО ПРИМЕНЕНИЮ СХЕМ ПРОВЕТРИВАНИЯ ВЫЕМОЧНЫХ УЧАСТКОВ УГОЛЬНЫХ ШАХТ С ИЗОЛИРОВАННЫМ ОТВОДОМ МЕТАНА ИЗ ВЫРАБОТАННОГО ПРОСТРАНСТВА С ПОМОЩЬЮ ГАЗОТСАСЫВАЮЩИХ УСТАНОВОК¹

1. ОБЩИЕ ПОЛОЖЕНИЯ

1.1. Настоящая Инструкция по применению схем проветривания выемочных участков угольных шахт с изолированным отводом метана из выработанного пространства с помощью газоотсасывающих установок (далее — Инструкция) разработана в соответствии с требованиями Федерального закона от 21.07.97 № 116-ФЗ «О промышленной безопасности опасных производственных объектов» (Собрание законодательства Российской Федерации, 1997, № 30, ст. 3588; 2000, № 33, ст. 3348; 2003, № 2, ст. 167; 2004, № 35, ст. 3607; 2005, № 19, ст. 1752; 2006, № 52, ст. 5498; 2009, № 1, ст. 17; № 1, ст. 21), Правил безопасности в угольных шахтах (ПБ 05-618—03), утвержденных постановлением Госгортехнадзора России от 05.06.03 № 50, зарегистрированным Министерством юстиции Российской Федерации 19.06.03 г., регистрационный № 4737 (Российская газета, 2003, № 120/1; 2004, № 71).

1.2. Инструкция предназначена для всех организаций, занимающихся составлением проектов новых и реконструируемых шахт,

¹ Не нуждается в государственной регистрации (письмо Минюста России от 17.11.2009 № 01/14948-дк). (Примеч. изд.)

проектов подготовки новых горизонтов, блоков и выемочных полей действующих шахт, паспортов выемочных участков и производством расчетов необходимого количества воздуха для угольных шахт. В Инструкции используются термины и их определения, приведенные в приложении № 1, а также условные обозначения, приведенные в приложении № 2.

1.3. Настоящая Инструкция регламентирует расчет газообильности и параметров проветривания выемочных участков с отводом метановоздушной смеси из выработанного пространства. Основой расчета газообильности очистного забоя и фактором, ограничивающим нагрузку на очистной забой, является техническая производительность очистного комбайна.

Области применения схем проветривания выемочных участков с отводом метановоздушной смеси из выработанного пространства приведены в приложении № 8.

1.4. Реализация схем проветривания выемочных участков с отводом метановоздушной смеси из выработанного пространства предусматривается как за счет общешахтной депрессии, так и с помощью газоотсасывающих установок (ГОУ).

1.5. Установленный Инструкцией порядок проектирования распространяется на различные варианты представленных в приложении № 9 типовых схем проветривания выемочных участков, особенности которых могут заключаться в различных способах изолированного газоотвода (ГОУ, общешахтная депрессия), пространственном изменении направлений отвода метановоздушной смеси, периодичности ввода в действие рассредоточенных ГОУ и т.п.

1.6. Применение проветривания выемочных участков с отводом метана в сочетании с нисходящим движением воздуха по очистному забою производится в соответствии с требованиями нормативных документов.

1.7. Расчеты параметров проветривания выемочных участков следует производить на основе природной газоносности угольных пластов, принятых для проектируемых выемочных участков строящихся шахт по данным геологоразведочных работ, а для про-

ектируемых участков действующих шахт — на основе природной газоносности угольных пластов, определенной по данным фактической метанообильности разрабатываемых пластов.

Определение природной газоносности отрабатываемых угольных пластов действующих шахт по фактическим значениям метановыделения лав-аналогов производится на основе данных газовыделения за весь период их отработки после посадки основной кровли.

1.8. Расчет параметров проветривания очистных забоев при струговой выемке пластов малой и средней мощности и выемки мощных пластов с выпуском подкровельной пачки угля производится в соответствии с требованиями нормативных документов.

1.9. Все расчеты и требования, предусмотренные настоящей Инструкцией, должны являться составной частью Паспорта выемочного участка, проведения и крепления подземных выработок (далее — Паспорт) или представляться в виде самостоятельного Проекта проветривания выемочного участка (далее — Проект). Данные документы подлежат экспертизе промышленной безопасности в установленном порядке.

1.10. Для организации безопасной эксплуатации выемочных участков с использованием схем проветривания выемочных участков с отводом метановоздушной смеси из выработанного пространства должны выполняться следующие условия:

обеспечение концентрации метана в расположенных в подземных горных выработках газоотсасывающих трубопроводах до 3,5 %, а в подземных ГОУ до 3 %;

обеспечение концентрации метана в дренажных выработках, в вентиляционных скважинах, в расположенных на поверхности газоотсасывающих трубопроводах и на поверхностных ГОУ до 3,5 % или более 25 %;

обеспечение концентрации метана на выходе из смесительной камеры 2 %;

изоляция выработанных пространств и газодренажных выработок от действующих горных выработок взрывоустойчивыми изоляционными перемычками;

применение антипирогенов и связывающих составов для снижения химической активности угольной пыли, отложившейся в выработанном пространстве по пути движения метановоздушной смеси;

применение комплекса мер по предупреждению и локализации взрывов угольной пыли в частично сохраняемых в выработанном пространстве выработках;

установка для защиты газодренажных выработок и ГОУ не менее двух взрывозащитных заслонов из водяных мешков за монтажной камерой и в выработке перед газодренажной скважиной.

Эксплуатация ГОУ с концентрацией метана в отсасываемой метановоздушной струе свыше 3,5 % и до 25 % допускается при условии оснащения газоотсасывающих установок системами огнепреграждения и выполнения комплекса мероприятий по дегазации выработанного пространства.

1.11. В Паспортах (Проектах) должна предусматриваться дегазация разрабатываемого пласта при:

газоносности разрабатываемого пласта более 9 м³/т;

скорости движения воздуха в очистном забое более установленных нормативными документами значений;

отсутствии в шахте резерва воздуха, который при повышении метанообильности разрабатываемого пласта или выработанного пространства можно подать дополнительно на выемочный участок в объеме $0,25 Q_{оч}$.

Данные условия применения дегазации разрабатываемого пласта являются обязательными до разработки иных требований дегазации, утвержденных в установленном порядке.

1.12. В Паспортах (Проектах) должна предусматриваться дегазация выработанного пространства при:

невозможности обеспечения концентрации метана в расположенных в подземных горных выработках газоотсасывающих трубопроводах до 3,5 %, а в подземных ГОУ до 3 %;

невозможности обеспечения концентрации метана в дренажных выработках, в вентиляционных скважинах, в расположенных

на поверхности газоотсасывающих трубопроводах и на поверхностных ГОУ до 3,5 % или более 25 %;

формировании местных скоплений метана у изолирующих перемычек действующего выемочного участка;

невозможности обеспечения концентрации метана в поступающей из выработанного пространства в смесительную камеру метановоздушной смеси до 3,5 %;

проектировании извлечения и утилизации шахтного метана.

1.13. При отработке выемочного участка Паспортом (Проектом) должен предусматриваться перерасчет количества воздуха по данным фактической метанообильности выемочного участка (очистной забой, выработанное пространство):

ежемесячно;

при превышении фактической метанообильности выемочного участка над проектной более чем на 10 % в течение суток;

при трехкратном в течение смены превышении концентрации метана относительно установленных норм;

после посадки основной кровли.

Перерасчет параметров проветривания выемочного участка (очистной забой, выработанное пространство) должен производиться в течение суток после установления вышеперечисленных фактов или окончания установленных сроков.

Основой для перерасчета метанообильности выемочного участка являются:

при ежемесячном перерасчете — данные средней фактической метанообильности очистного забоя и выработанного пространства за предшествующий месяц;

при превышении фактической метанообильности выемочного участка (очистной забой, выработанное пространство) над проектной более чем на 10 % в течение суток — данные фактической метанообильности за сутки, в течение которых наблюдалось повышенное газовыделение;

при трехкратном в течение смены превышении концентрации метана относительно установленных норм — данные системы аэ-

рогазового контроля за смену, в течение которой происходило превышение концентрации метана;

после посадки основной кровли — данные максимальной фактической метанообильности в течение трех суток после начала повышения концентрации метана.

Результаты выполненных перерасчетов являются основой для корректировки проектных параметров проветривания выемочных участков.

Перерасчет параметров проветривания выемочного участка выполняется начальником участка аэрологической безопасности (ВТБ) и утверждается главным инженером шахты.

1.14. Раздел «Проветривание выемочного участка» Паспорта или Проекта должен включать:

краткое описание и обоснование необходимости применения принятых в Паспорте (Проекте) схемы проветривания, способов и средств борьбы с метановыделением;

краткую горно-геологическую и горнотехническую характеристику выемочного участка;

расчет параметров проветривания выемочного участка и выбор источника тяги (тип газоотсасывающих вентиляторов);

расчет вентиляционной сети с учетом максимального развития горных работ в планируемый период отработки выемочного участка;

требования по эксплуатации и оборудованию поверхностных или подземных ГОУ, разработанные в соответствии с разделами 2 и 3 Инструкции;

требования к оборудованию выемочного участка автоматической стационарной аппаратурой контроля состава воздуха с указанием мест установки и функционального предназначения датчиков контроля газа, пыли и воздуха, разработанные в соответствии с разделом 4 Инструкции;

требования к режимам работы ГОУ в аварийных ситуациях, разработанные в соответствии с разделом 5 Инструкции;

требования к профилактике самовозгорания угля и угольной пыли, разработанные в соответствии с разделом 6 Инструкции;

требования к средствам локализации взрывов газа и угольной пыли, разработанные в соответствии с разделом 7 Инструкции.

1.15. Графический материал раздела «Проветривание выемочного участка» Паспорта или Проекта должен включать:

выкопировку из плана горных работ с указанием вентиляционных сооружений, расчетного и фактического количества воздуха, подаваемого на выемочный участок, с указанием направления движения вентиляционных струй;

горно-геологический прогноз выемочного участка с нанесением опасных зон;

горно-геологический разрез, как минимум, по двум разведочным линиям в пределах выемочного столба;

обобщенную расчетную схему вентиляционной сети шахты с условными обозначениями расходов воздуха и длин выработок;

схему электроснабжения выемочного участка с расстановкой датчиков контроля газа и воздуха, включая схемы передачи телеинформации и отключения электроэнергии на выемочном участке;

схему электроснабжения ГОУ с указанием конструкций молниезащиты и заземлителей всех ее элементов;

для поверхностных ГОУ дополнительно — план поверхности с указанием расположения вентиляторных установок, их ограждения, устройств молниезащиты, помещений в пределах огражденной территории, линий электропередачи, горящих отвалов, промышленных и жилых зданий за пределами ГОУ с указанием безопасных расстояний;

схему ГОУ и газоотсасывающих трубопроводов с размещением средств контроля, защиты и т.д.;

характеристику ГОУ с нанесением расчетной и рабочей точек;

конструкцию камеры смешивания и камеры ГОУ при их подземном расположении. Конструкция камеры смешивания и требования к ней разрабатываются в соответствии с разделом 8 Инструкции.

2. ТРЕБОВАНИЯ К ОБОРУДОВАНИЮ, ЭКСПЛУАТАЦИИ И КОНТРОЛЮ РАБОТЫ ПОВЕРХНОСТНЫХ ГАЗОТСАСЫВАЮЩИХ УСТАНОВОК

2.1. Проектирование и сооружение поверхностных ГОУ производится в соответствии с настоящими требованиями по специальным проектам.

2.2. В качестве ГОУ специального назначения разрешается применять газоотсасывающие вентиляторные установки, техническая характеристика которых позволяет осуществлять отвод метановоздушных смесей с концентрацией 0–100 % или вакуум-насосные установки.

2.3. Вентиляторы и вакуум-насосы устанавливаются горизонтально на бетонном фундаменте вблизи устьев газоотводящих скважин или газодренажных выработок. Скважины могут буриться как для отработки выемочных полей одиночного пласта, так и свит высокогазоносных пластов пологого и наклонного падения.

2.4. ГОУ должна состоять из рабочего и резервного агрегатов равной производительности, соединенных с вентиляционной скважиной (скважинами) или газодренажной выработкой (через изолирующую перемышку) металлическим трубопроводом. Соединение входных патрубков установки с всасывающим трубопроводом (коллектором) должно быть гибким, выполняться из негорючего материала и исключать притечки воздуха.

2.5. Прием в эксплуатацию ГОУ производится комиссией, назначенной руководителем шахты.

2.6. ГОУ должна работать непрерывно и обслуживаться до полной изоляции выемочного участка. Выключение ее допускается только на время профилактических осмотров и ремонтов, а также выполнения иных мероприятий, предусмотренных нормативными требованиями, по письменному распоряжению главного инженера шахты с уведомлением начальника участка ВТБ (аэрологической безопасности).

2.7. При остановке ГОУ (рабочий и резервный агрегаты) автоматически или после сообщения от дежурного машиниста элек-

троэнергия на обслуживаемом участке должна быть отключена, работы на выемочном участке прекращены, а люди выведены в выработки со свежей струей воздуха.

2.8. Газодренажные выработки и скважины должны быть закреплены на всем протяжении без применения элементов крепи из горючих материалов.

2.9. Всасывающие трубопроводы рабочего и резервного агрегатов должны быть оборудованы:

автоматическими (типа «падающая ляда») обратными клапанами — для предотвращения поступления воздуха к рабочему агрегату установки через резервный;

регулируемыми окнами — для подсыхания отсасываемой метановоздушной смеси; устройством для производства замеров концентрации метана в отсасываемой метановоздушной смеси;

специальными отверстиями для выполнения измерений по контролю производительности и депрессии ГОУ переносными приборами;

шиберной заслонкой, установленной в общем всасывающем трубопроводе.

Все соединения трубопроводов должны быть разборными.

2.10. Выхлопной патрубок ГОУ должен располагаться вертикально и иметь высоту не менее 3 м от верхней кромки корпуса ГОУ.

2.11. При эксплуатации ГОУ в зимнее время должны предусматриваться специальные меры по предупреждению обмерзания газоотсасывающих трубопроводов и газоотсасывающих агрегатов.

2.12. Электроснабжение рабочего и резервного газоотсасывающих агрегатов должно осуществляться от независимых источников питания.

2.13. Техническое обслуживание ГОУ производится в соответствии с инструкцией по эксплуатации газоотсасывающих установок.

2.14. Для объектов поверхностной ГОУ следует предусматривать категорию устройства молниезащиты в соответствии с проектом. Расчет молниезащиты поверхностной ГОУ представлен в приложении № 14.

2.15. В основе молниезащиты должны быть надежная электрическая связь всех металлических элементов оборудования, объединенных в общее заземляющее устройство, а также широкое использование экранирования и уравнивания потенциалов. Кроме того, для уменьшения разности потенциалов, обусловленной электрическим полем, на территории ГОУ не должно находиться незаземленных металлических предметов.

2.16. Гибкие соединения, уплотнения, виброгасящие прокладки и т.п. в газоотводящем тракте должны быть шунтированы не менее чем двумя гибкими проводниками сечением не менее 25 мм^2 .

2.17. Обсадные трубы вентиляционной скважины должны быть электрически объединены и соединены: на поверхности, в устье скважины, не менее чем двумя проводниками сечением не менее 25 мм^2 с заземлителем оборудования ГОУ; в шахте — со специально выполненным искусственным заземлителем или с близко расположенными заземленными металлоконструкциями.

2.18. Для исключения попадания молнии в факел метановоздушной смеси необходимо над трубой сброса ГОУ устанавливать колпак, имеющий надежную электрическую связь с заземленными конструкциями установки. Для предупреждения возникновения искровых разрядов на обресте труб сброса необходимо устанавливать металлический экран. Экран может быть выполнен в виде тора из стальной трубы наружным диаметром не менее 200 мм. Экран соединяется с выхлопной трубой сваркой.

2.19. Сопротивление заземления общего заземляющего устройства, измеренное у любого металлического элемента поверхностной ГОУ, должно быть не более 2 Ом. Места соединений всех металлических корпусов, конструкций и коммуникаций ГОУ должны иметь переходное сопротивление, не превышающее 0,05 Ом.

2.20. На территории ГОУ необходимо исключить присутствие случайных контуров, создаваемых посторонними металлоконструкциями: лестницами, трубами, стальными канатами и др., и металлоконструкциями самой ГОУ.

2.21. Электрические коммуникации (силовые, сигнальные, измерительные и другие кабели) на территории ГОУ должны прокладываться в траншеях, по земле — в металлических трубах, коробах или лотках. Все металлические коммуникации на вводе в объект должны быть присоединены к заземляющему контуру. При этом должно быть обеспечено надежное электрическое соединение между экранами кабелей, металлическими трубами, коробами или лотками, в которых они проложены, и заземлителем. Аналогичное заземление должно быть выполнено на противоположном конце кабельной трассы.

2.22. При совместной прокладке электрических кабелей должны быть выдержаны минимально допустимые расстояния между силовыми кабелями и кабелями вторичных цепей.

2.23. Для предупреждения импульсных перенапряжений во всех электрических цепях необходимо устанавливать защитные устройства, ограничивающие перенапряжение. В цепях управления и защиты электродвигателей необходимо применять устройства защиты от индуктированных перенапряжений и переходных процессов.

2.24. На опоре воздушной линии электропередачи перед кабельной вставкой должны быть установлены нелинейные ограничители перенапряжения (НОП) на соответствующее номинальное напряжение. Максимальный импульсный ток (8/20 мкс), выдерживаемый этими НОП, должен быть не менее 20 кА. Аналогичные защитные аппараты необходимо устанавливать у трансформаторов после кабельной вставки.

2.25. Защиту сети электропитания 0,6 кВ от перенапряжения следует выполнять в двух местах: у трансформатора и непосредственно у электроприемника. Сигнальные коммуникации, связывающие приборы в помещении, на обоих концах должны иметь варисторную защиту от перенапряжений.

2.26. Заземляющие проводники, перемычки, магистраль заземления и заземлители для труб сброса, корпусов агрегатов, электродвигателей, железной арматуры фундаментов, оболочек бронированных

кабелей, средств взрывозащиты, установленных на газопроводе, должны быть выполнены в соответствии с требованиями ПУЭ.

2.27. ГОУ удаляется от ближайших жилых и технических сооружений, автомобильных дорог общего пользования, железнодорожных линий, высоковольтных линий передачи, подстанций, трансформаторов и электрораспределительных устройств не менее чем на 30 м, от горящих отвалов — на 300 м, от негорящих — за пределы механической защитной зоны.

2.28. Территория ГОУ (скважина, газоотсасывающий трубопровод, вентиляторы, вакуум-насосы) обносится оградой высотой не менее 2 м, изготовленной из негорючего материала (металлическая сетка, решетка, колючая проволока). Расстояние от ограды до вентиляторов (вакуум-насосов), скважин, газоотсасывающих трубопроводов должно составлять не менее 15 м.

2.29. Пусковая аппаратура должна располагаться в специальном металлическом шкафу на расстоянии не менее 30 м от агрегатов и устья газоотводящих скважин или выработок.

2.30. При расположении ГОУ на поверхности системы сбора, передачи и регистрации информации о параметрах работы ГОУ должны обеспечиваться в рамках единой действующей системы аэрогазового контроля с обеспечением всех предусмотренных в ней функций.

При невозможности организации работы системы контроля параметров работы поверхностных установок в рамках единой шахтной системы (значительное удаление от поверхности технологического комплекса шахты) допускается организация автономного пункта сбора и регистрации информации для одной или нескольких ГОУ, удовлетворяющей всем требованиям, предъявляемым к шахтным системам в соответствии с действующими нормативными документами. При этом передача информации из автономных систем контроля в единую шахтную систему может осуществляться на магнитных носителях.

2.31. ГОУ должна обслуживаться дежурным машинистом, прошедшим подготовку по промышленной безопасности и отвечающим за работу установки в данной смене.

Машинист ГОУ обязан:

в случае возникновения аварийной ситуации действовать в соответствии с планом ликвидации аварии (ПЛА);

осуществлять ежесменный осмотр вентиляторов (без его остановки) и трубопроводов;

осуществлять контроль за работой установки и температурой подшипников;

обо всех замеченных недостатках сообщать горному диспетчеру;

не реже одного раза в час проводить замер концентрации метана и депрессии рабочего агрегата и не реже четырех раз в сутки измерять содержание окиси углерода в отсасываемой метановоздушной смеси экспресс-методом. Измерения содержания метана осуществляются переносными приборами эпизодического действия. При автоматическом контроле параметров отсасываемой метановоздушной смеси (концентрации метана и оксида углерода, расхода метановоздушной смеси, депрессии ГОУ) измерения данных параметров приборами эпизодического действия дежурным машинистом проводятся один раз в смену.

Результаты почасовых измерений и сведения о состоянии установки регистрируются в Книге учета работы газоотсасывающей установки и передаются по радию или телефону инженеру-оператору аэрогазового контроля (АГК).

2.32. Специалисты участка ВТБ (аэрологической безопасности) должны осуществлять контроль концентрации метана и режимов работы рабочего и резервного агрегатов не реже трех раз в месяц с занесением результатов измерений в форму № 2.

2.33. Для обслуживающего персонала необходимо иметь специальное помещение, в котором должны находиться:

средства связи (телефон, рация);

приборы для измерения концентрации метана, производительности и депрессии ГОУ;

Книга учета работы газоотсасывающей установки;

инструкция по безопасной эксплуатации и техническому обслуживанию ГОУ;

схема электроснабжения ГОУ;
выписка из ПЛА;
средства пожаротушения, объем и виды которых определяются Проектом.

2.34. Помещение для обслуживающего персонала и пусковой аппаратуры располагается с учетом преобладающего направления ветров и обогревается паровыми, водяными или электрическими нагревательными приборами. Запрещается применение печного отопления.

2.35. Запрещается курение и применение открытого огня на территории ГОУ. Снаружи на ограде ГОУ вывешиваются предупредительные плакаты: «Опасно: метан!», «Вход посторонним воспрещен!», «Курить строго запрещается!».

2.36. В случае воспламенения выбрасываемой в атмосферу метановоздушной смеси или загорания масла в подшипниках необходимо сообщить об аварии горному диспетчеру шахты и принять меры по ликвидации возникшей аварии в соответствии с ПЛА.

3. ТРЕБОВАНИЯ К ОБОРУДОВАНИЮ, ЭКСПЛУАТАЦИИ И КОНТРОЛЮ РАБОТЫ ПОДЗЕМНЫХ ГАЗООТСАСЫВАЮЩИХ УСТАНОВОК

3.1. Проектирование и сооружение подземных ГОУ производится в соответствии с настоящими требованиями.

3.2. В качестве ГОУ специального назначения разрешается применять газоотсасывающие вентиляторные установки, техническая характеристика которых позволяет осуществлять отвод метановоздушных смесей с концентрацией 0–100 %, или вакуум-насосные установки.

3.3. Подземная ГОУ должна состоять из рабочего и резервного агрегатов равной производительности.

3.4. ГОУ должна монтироваться в специально оборудованной камере (сбойке или нише) и соответствовать следующим требованиям:

крепление камеры должно быть выполнено из негорючего материала;

подход к установке должен быть обеспечен с обеих сторон; камера должна проветриваться свежей струей воздуха.

3.5. Выработка, в которой за перемычку заводится всасывающий трубопровод, должна быть закреплена металлической крепью с перетяжкой из негорючего материала.

3.6. Агрегаты ГОУ должны монтироваться горизонтально на бетонном фундаменте и заземляться.

3.7. Всасывающие трубопроводы рабочего и резервного агрегатов должны быть оборудованы:

автоматическими (типа «падающая ляда») обратными клапанами — для предотвращения поступления воздуха к рабочему вентилятору через резервный;

регулируемыми окнами — для подсвеживания отсасываемой метановоздушной смеси; устройством для производства замеров концентрации метана в отсасываемой метановоздушной смеси;

специальными отверстиями для выполнения измерений по контролю производительности и депрессии ГОУ переносными приборами;

шиберной заслонкой, установленной в общем всасывающем трубопроводе.

3.8. Соединение входных патрубков газоотсасывающих агрегатов с всасывающими трубопроводами должно выполняться из гибкого трудногорючего материала и исключать притечки воздуха, все соединения трубопроводов должны быть разборными (с помощью болтов, хомутов и т.д.).

3.9. Прием в эксплуатацию ГОУ производится комиссией, назначенной руководителем шахты.

3.10. ГОУ должна работать непрерывно и обслуживаться до полной изоляции выемочного участка. Выключение ее допускается только на время профилактических осмотров и ремонтов, а также выполнения иных мероприятий, предусмотренных нормативными требованиями, по письменному распоряжению главного

инженера шахты с уведомлением начальника участка ВТБ (аэрологической безопасности).

3.11. При остановке ГОУ (рабочий и резервный агрегаты) электроэнергия на обслуживаемом участке должна быть автоматически отключена, а люди выведены в выработки со свежей струей воздуха.

3.12. Профилактические осмотры и ремонты ГОУ должны проводиться по графику не реже двух раз в месяц в выходные дни или нерабочие смены под руководством механика участка. График плановых осмотров и ремонтов согласовывается с начальником участка ВТБ (аэрологической безопасности) и утверждается главным инженером шахты.

3.13. Электроснабжение ГОУ должно быть независимым от электроснабжения обслуживаемого участка. Допускается подключение ГОУ к подстанции, питающей выемочный участок, при условии обеспечения сохранения энергоснабжения газоотсасывающей установки в случае отключения электроэнергии с выемочного участка аппаратурой АГК при превышении концентрации метана выше установленных норм.

3.14. Электроснабжение ГОУ должно осуществляться от рабочей и резервной линий электроснабжения силовыми экранированными кабелями.

3.15. Подземная ГОУ должна быть оборудована автоматизированной системой АГК. Сбор, передача и регистрация информации о параметрах работы ГОУ должны обеспечиваться в рамках единой действующей системы АГК. В зависимости от действующей системы АГК система регистрации результатов контроля может осуществляться самопишущими устройствами или заноситься и храниться в компьютерной базе данных с возможностью извлечения и обработки сохраненной информации.

3.16. Техническое обслуживание ГОУ производится в соответствии с инструкцией по эксплуатации применяемых газоотсасывающих установок.

3.17. При любой остановке газоотсасывающего агрегата всасывающий трубопровод должен быть автоматически перекрыт шибером и открыто окно для проветривания установки.

3.18. ГОУ должна обслуживаться дежурным машинистом, прошедшим подготовку в области промышленной безопасности и отвечающим за работу установки в данной смене.

В камере ГОУ должны быть установлены телефоны и средства пожаротушения. В камере должны находиться Книга учета работы газоотсасывающей установки, контроль за ведением которой возлагается на механика участка, и выписка из ПЛА.

Машинист ГОУ обязан:

в случае возникновения аварийной ситуации действовать в соответствии с ПЛА;

осуществлять ежесменный осмотр вентилятора (без его остановки), трубопроводов и смесительной камеры и обо всех замеченных недостатках сообщать начальнику выемочного участка;

измерять не реже одного раза в час содержание метана в трубопроводе и депрессию работающей ГОУ и не реже одного раза в смену содержание оксида углерода в трубопроводе. Измерения содержания метана, оксида углерода и депрессии осуществляются переносными приборами эпизодического действия;

обеспечивать контроль за подсвежением метановоздушной смеси, отсасываемой из выработанного пространства. При превышении допустимой концентрации метана 3 % в метановоздушной смеси перед всасом ГОУ немедленно поставить в известность горного диспетчера и начальника участка ВТБ (аэрологической безопасности), после чего путем дополнительной подачи воздуха на подсвежение добиться допустимой концентрации.

3.19. Сменные инженерно-технические работники участка обязаны не реже одного раза в смену, а вентиляционный надзор — не реже одного раза в сутки осуществлять контроль концентрации метана и оксида углерода экспресс-методом на выходе из смесительной камеры или в трубопроводе и камере ГОУ.

4. ТРЕБОВАНИЯ К ОБОРУДОВАНИЮ ВЫЕМОЧНОГО УЧАСТКА АВТОМАТИЧЕСКОЙ СТАЦИОНАРНОЙ АППАРАТУРОЙ КОНТРОЛЯ СОДЕРЖАНИЯ ГАЗОВ И ПЫЛИ, ЦЕНТРАЛИЗОВАННОГО ТЕЛЕКОНТРОЛЯ РАСХОДА ВОЗДУХА И ОБЕСПЕЧЕНИЮ ВЗРЫВОЗАЩИТЫ

4.1. Выемочные участки при схемах проветривания с отводом метана из выработанного пространства должны оборудоваться системой автоматического контроля состава и расхода воздуха в горных выработках. Аппаратура АГК предназначена для непрерывного измерения состава и расхода воздуха в действующих горных выработках, телепередачи информации на диспетчерский пункт шахты и ее регистрации, дистанционной сигнализации о достижении нормативного содержания метана и выдачи команд на автоматическое отключение электрооборудования.

4.2. Датчики стационарной аппаратуры автоматического контроля метана в газовых шахтах должны устанавливаться в соответствии с требованиями по организации и проведению аэрогазового контроля в угольных шахтах, в том числе:

в выработке выемочного участка с входящей струей воздуха на расстоянии 10–20 м от сопряжения с главной воздухоподающей выработкой. Датчик служит для контроля содержания метана во входящей струе воздуха и отключения электроэнергии на выемочном участке при достижении концентрации 0,5 %. Информация с датчика должна передаваться на рабочее место оператора АГК и регистрироваться;

в выработке выемочного участка с поступающей в очистную выработку вентиляционной струей воздуха на расстоянии не более 5 м от очистного забоя в верхней части сечения выработки. Датчик служит для контроля содержания метана во входящей в очистной забой струе воздуха и отключения электроэнергии с выемочного участка при достижении концентрации 0,5 %. Информация с датчика должна передаваться на рабочее место оператора АГК и регистрироваться;

в тупике воздухоотводящей выработки, погашаемой вслед за очистными забоями, за секциями крепи очистного забоя под кровлей выработки со стороны межлавного целика или выработанного пространства ранее отработанного выемочного участка. Датчик служит для контроля местных и слоевых скоплений метана в выработке и отключения электроэнергии в очистном забое и выработках выемочного участка по ходу исходящей струи при достижении концентрации 2 %. Информация с датчика должна передаваться на рабочее место оператора АГК и регистрироваться;

в выработке с исходящей из очистного забоя струей воздуха, в верхней ее части, на расстоянии 10–20 м от забоя. Датчик служит для контроля содержания метана в исходящей струе и отключения электроэнергии в очистном забое и выработках выемочного участка по ходу движения исходящей струи при достижении концентрации 1 %. Информация с датчика должна передаваться на рабочее место оператора АГК и регистрироваться;

в выработке выемочного участка с исходящей струей воздуха на расстоянии 10–20 м от сопряжения с выработкой, по которой исходящая струя выдается за пределы выемочного участка. Датчик служит для контроля содержания метана в исходящей струе выемочного участка и отключения электроэнергии в очистном забое и выработках выемочного участка по ходу движения исходящей струи при достижении концентрации 1 %. Информация с датчика должна передаваться на рабочее место оператора АГК и регистрироваться;

для схем с сохранением выработки в выработанном пространстве — в сохраняемой части выработки в месте ведения работ по сохранению выработки. Датчик устанавливается в верхней части сечения выработки на стороне, примыкающей к выработанному пространству. Датчик служит для контроля местных и слоевых скоплений метана в выработке в месте ведения работ по ее восстановлению и отключения электроэнергии в очистном забое при достижении концентрации метана 2 %. Информация с датчика должна передаваться на рабочее место оператора АГК и регистрироваться;

для схем с обработкой межлавногo целика:

а) в выработке с исходящей из очистного забоя струей воздуха, в верхней ее части, на расстоянии 10–20 м от забоя. Датчик служит для контроля содержания метана в исходящей струе и отключения электроэнергии в очистном забое и выработках выемочного участка по ходу движения исходящей струи при достижении концентрации 0,5 %. Информация с датчика должна передаваться на рабочее место оператора АГК и регистрироваться;

б) в очистном забое под перекрытием последней (концевой) секции механизированной крепи. Датчик служит для контроля местных и слоевых скоплений метана в выработке и отключения электроэнергии в очистном забое при достижении концентрации 2 %. Информация с датчика должна передаваться на рабочее место оператора АГК и регистрироваться;

в выработках с оборудованными смесительными камерами в 15–20 м от выхода из смесительной камеры по ходу движения вентиляционной струи. Датчик устанавливается под кровлей выработки на стороне смесительной камеры и служит для контроля содержания метана в горной выработке за смесительной камерой и отключения электроэнергии на выемочном участке и в выработках по ходу движения вентиляционной струи при достижении концентрации 1 %. Информация с датчика должна передаваться на рабочее место оператора АГК и регистрироваться;

в камерах ГОУ над газоотсасывающими агрегатами. Датчик служит для контроля содержания метана в камере и отключения электроэнергии, питающей газоотсасывающую установку, при достижении концентрации метана 1 %. Информация с датчика должна передаваться на рабочее место оператора АГК и регистрироваться;

в газоотсасывающих трубопроводах подземных и поверхностных ГОУ. Датчик устанавливается перед ГОУ и служит для контроля содержания метана в газодренажных выработках, трубопроводах и вентиляционных скважинах и для отключения электроэнергии с выемочного участка при достижении концентрации метана 3,5 %

или менее 25 %. При расположении ГОУ на поверхности отключение электроэнергии на выемочном участке допускается производить диспетчером шахты после сообщения машиниста ГОУ.

4.3. Датчики стационарной аппаратуры автоматического газового контроля оксида углерода должны устанавливаться:

в выработке с исходящей из очистного забоя струей воздуха, в верхней ее части, на расстоянии 10–20 м от забоя. Датчик служит для контроля содержания оксида углерода в исходящей струе и отключения электроэнергии в очистном забое и выработках выемочного участка по ходу движения исходящей струи при достижении концентрации 0,0017 % (об.). Информация с датчика должна передаваться на рабочее место оператора АГК и регистрироваться;

в выработках с оборудованными смесительными камерами на выходе из смесительной камеры по ходу движения вентиляционной струи. Датчик устанавливается под кровлей выработки на стороне сооруженной смесительной камеры и служит для контроля содержания оксида углерода в горной выработке за смесительной камерой и отключения электроэнергии на выемочном участке и в выработках по ходу движения вентиляционной струи при достижении концентрации 0,0017 % (об.). Информация с датчика должна передаваться на рабочее место оператора АГК и регистрироваться.

4.4. Для обеспечения централизованного телеконтроля расхода воздуха на выемочных участках должна производиться установка датчиков скорости движения воздушной струи в поступающих и исходящих струях очистного забоя. Датчики устанавливаются на незагроможденных участках выработок, непосредственно примыкающих к очистному забою, но не ближе 20 м от него.

4.5. Контроль параметров работы ГОУ и концентрации газов в трубопроводах должен производиться автоматическими датчиками или их выносными элементами. Датчики в газоотсасывающем трубопроводе должны располагаться в горизонтальной части коллектора перед его разветвлением к рабочему и резервному венти-

ляторам, а при симметричном расположении рабочего и резервного вентиляторов (на концах коллектора) относительно скважины — на каждом ответвлении коллектора перед регулировочным окном, расположенным непосредственно перед каждым из вентиляторов.

4.6. Исходя из требуемых режимов работы вентиляторных установок и качества отсасываемой метановоздушной смеси аппаратура контроля концентрации метана, расхода воздуха и разрежения в сети должна обеспечивать свою работоспособность при следующих условиях:

сто процентная влажность;

воздействие пылевого потока с частицами различных фракций, вплоть до мелких камешков;

концентрация пыли до 1000 мг/м^3 ;

воздействие скоростного потока до 60 м/с .

4.7. Датчики контроля концентрации метана должны иметь диапазон измерений при контроле концентрации метана до $3,5 \%$ от 0 до 5% , а при контроле концентрации метана более 25% от 0 до 100% .

4.8. Датчики давления (разрежения) — от 0 до $20\,000 \text{ Па}$.

4.9. Датчики расхода воздуха — от 0 до $4000 \text{ м}^3/\text{мин}$ при скоростях воздуха до 60 м/с .

4.10. Стационарные датчики контроля запыленности воздуха должны устанавливаться:

в выработке с исходящей из очистного забоя струей воздуха на расстоянии $30\text{--}40 \text{ м}$ от очистного забоя выработки под кровлей выработки в средней ее части;

для схем проветривания с использованием смесительных камер датчики устанавливаются в $20\text{--}30 \text{ м}$ от выхода из смесительной камеры по ходу движения вентиляционной струи.

4.11. Информация о запыленности воздуха и пылеотложении в выработках должна передаваться на пульт диспетчера шахты и регистрироваться в Журнале оператора АГК по форме, представленной в приложении № 13.

5. ТРЕБОВАНИЯ К РЕЖИМАМ РАБОТЫ ГАЗОТСАСЫВАЮЩИХ УСТАНОВОК В АВАРИЙНЫХ СИТУАЦИЯХ

5.1. Поверхностная ГОУ в ПЛА должна быть предусмотрена как самостоятельная позиция.

5.2. В случае возникновения аварийной ситуации, связанной с возгоранием метана на рабочем агрегате установки, отсасывающей метановоздушную смесь с концентрацией до 3,5 %, прекращение работы поверхностной газоотсасывающей установки не допускается.

При данной аварийной остановке машинист обязан:

сообщить горному диспетчеру;

закрыть шиберную заслонку, отделяющую всасывающий трубопровод от аварийного агрегата, и открыть регулировочное окно;

открыть шиберную заслонку, отделяющую всасывающий трубопровод от резервного агрегата установки;

включить резервный агрегат установки и убедиться в отсутствии подсосов воздуха через аварийный агрегат, шиберную заслонку и регулировочное окно и в случае необходимости принять меры по их устранению.

При накаливании (возгорании) подшипников, кабелей, электродвигателя и других элементов вентиляторной установки:

сообщить горному диспетчеру;

закрыть шиберную заслонку, отделяющую всасывающий трубопровод от аварийного агрегата, и открыть регулировочное окно;

приступить к тушению, используя порошковый или газовый огнетушитель;

после ликвидации очага возгорания произвести остановку аварийного агрегата и включить резервный агрегат.

5.3. В случае возникновения аварийной ситуации, связанной с возгоранием метана на рабочем агрегате установки, отсасывающей метановоздушную смесь с концентрацией более 25 %, прекращения работы поверхностной газоотсасывающей установки не допускается.

При данной аварийной остановке машинист обязан:
сообщить горному диспетчеру;
приступить к тушению, используя порошковый или газовый огнетушитель;
после ликвидации очага возгорания произвести остановку аварийного агрегата и включить резервный агрегат.

При возникновении аварийной ситуации в выработках выемочного участка режим работы газоотсасывающей установки не меняется до момента особого распоряжения руководителя работ по ликвидации аварии.

5.4. Подземная ГОУ в ПЛА должна быть предусмотрена позицией выработки, в которой она установлена.

5.5. В случае возникновения аварийной ситуации на одном из агрегатов подземной ГОУ работа ее прекращается только в случае реверсирования вентиляционной струи в выработках, где расположена установка. В других случаях ГОУ должна работать, а действия машиниста, обеспечивающего необходимый режим ее работы, предусматриваются в той же последовательности, как и для поверхностной установки.

6. ТРЕБОВАНИЯ К ПРОФИЛАКТИКЕ САМОВОЗГОРАНИЯ УГЛЯ И УГОЛЬНОЙ ПЫЛИ

6.1. Выемочные участки, отрабатывающие склонные и весьма склонные к самовозгоранию шахтопласты угля с применением схем проветривания с изолированным отводом метана из выработанного пространства, имеют высокую эндогенную пожароопасность. Высокая эндогенная пожароопасность обусловлена большими утечками воздуха через выработанное пространство, наличием в нем отложившейся угольной пыли, которая характеризуется высокой химической активностью, и особенностью формирования выработанного при больших скоростях подвигания очистных забоев после снятия газового барьера.

6.2. Допускается применение схем проветривания выемочных столбов при условии управляемого отвода метановоздушной смеси по выработанному пространству за счет общешахтной депрессии или ГОУ с соблюдением следующих требований:

горные выработки должны быть изолированы от действующих и отработанных выработанных пространств взрывоустойчивыми изолирующими перемычками с применением современных эффективных материалов как для возведения перемычек, так и для герметизации трещин во вмещающих породах;

расстояние от очистного забоя до отстающей сбойки (скважины) не должно превышать пожароопасную величину, определяемую умножением скорости подвигания очистного забоя (м/сут) на инкубационный период самовозгорания (сут);

комплекс профилактических мер должен обеспечивать дезактивацию угля и угольной пыли, накапливающейся в отработанной части пласта, путем использования антипирогенов в виде жидких и твердых аэрозолей, водных растворов с добавкой смачивателя и геля. При применении инертной пыли в качестве антипирогена ее суточная подача в спутный поток метановоздушной смеси производится из расчета 100 % к массе выносимой угольной пыли.

6.3. Использование поверхностных ГОУ для отвода метана из-за перемычек, изолирующих неподдерживаемые выработки действующих и ранее отработанных столбов, и по скважинам, пробуренным в выработанное пространство с поверхности, допускается для шахтопластов, отнесенных к категории не склонных к самовозгоранию.

6.4. В уклонных и бремсберговых полях на пластах пологого и наклонного падения, отнесенных к категории весьма склонных к самовозгоранию, при отработке выемочных столбов по простиранию необходимо предусматривать оставление между ними (по падению) профилактических целиков шириной не менее 20 м.

Для повышения надежности изоляции отработанных столбов рекомендуется при проходке спаренных штреков максимально использовать вместо сбоек скважины диаметром не менее 500 мм.

6.5. Отработка столбов по бесцеликовой схеме допускается как исключение для шахтопластов, отнесенных к категории склонных к самовозгоранию, вынимаемых в один слой с оставлением угольной пачки в кровле не более 0,4 м.

6.6. Фон индикаторных газов и температуры в выемочном столбе оценивается после первичного обрушения основной кровли в соответствии с действующими инструкциями. При этом в число контрольных точек включается выхлоп газоотсасывающего вентилятора или вакуум-насоса.

6.7. Для определения путей движения метановоздушной смеси, наличия аэродинамической связи с поверхностью, сближенными пластами и ранее отработанными столбами рекомендуется производить запуск газа-трассера в выработанное пространство действующего столба. Результаты запуска используются при корректировке технических решений по профилактике самовозгорания угля и угольной пыли и выборе контрольных точек в случае повторной оценки фона индикаторных газов.

6.8. Текущая эндогенная пожароопасность в процессе отработки выемочного участка оценивается по изменению (по сравнению с фоновой):

температуры воздуха в действующих выработках и отработанной части пласта;

оксида углерода, водорода, непредельных углеводородов и радона;

размеров газовых и температурных аномалий в приповерхностном слое;

отношения влагосодержания воздуха, поступающего в очистной забой, к влагосодержанию воздуха на исходящей из выработанного пространства в газоотводящую выработку.

6.9. Схемы, приведенные в приложении № 9, не отвечающие требованиям разделов 2, 3 Инструкции, допускаются к реализации до конца отработки выемочных участков. После введения в действие настоящей Инструкции их применение допускается при реализации дополнительных компенсирующих мероприятий по безопасности.

6.10. При использовании схем проветривания выемочных участков с изолированным отводом метана из выработанного пространства на пластах, отнесенных к категории не склонных к самовозгоранию, должен осуществляться контроль за развитием процесса окисления угля и угольной пыли, дезактивации и связывания ее в выработанном пространстве с применением антипирогенов и связывающих составов в виде жидких и твердых аэрозолей и водных растворов с добавкой смачивателя.

7. ТРЕБОВАНИЯ К СРЕДСТВАМ ЛОКАЛИЗАЦИИ ВЗРЫВОВ ГАЗА И УГОЛЬНОЙ ПЫЛИ

7.1. Выемочные участки, обрабатываемые с применением схем проветривания с отводом метана из выработанного пространства, должны быть защищены от взрывов газа и угольной пыли, возникающих в пределах действующего выемочного столба и за его пределами (в газоотводящих выработках, скважинах, трубопроводах, на ГОУ).

7.2. Расчет взрывозащитных заслонов производится согласно инженерной методике оценки затухания ударных волн при их прохождении через защитные сооружения.

7.3. Конструкция, вид и масса наполнителя (вода, инертная пыль) и схема размещения взрывозащитных заслонов должны обеспечивать локализацию взрывов в пределах действующего выемочного столба.

В неконтролируемых выработках, служащих для отвода метано-воздушной смеси, должны использоваться водяные заслоны.

7.4. Водяные заслоны должны удовлетворять требованиям действующих нормативных документов.

Количество воды пламегасящей части заслона определяется из расчета 400 л на 1 м² сечения выработки в свету. Длина заслона должна быть не менее 30 м. Расстояние между кровлей выработки и верхней кромкой водоналивной емкости должно быть в пре-

делах 100–600 мм. Расстояние между рядами подвески емкостей с водой по длине выработки необходимо выдерживать в пределах 0,5–1,0 м. Число водоналивных емкостей в заслоне принимается с запасом не менее 10 %.

7.5. Для гашения ударной волны водяной заслон на длине 5–15 м формируется из расчета расхода воды 30 кг на 1 м³ выработки в свету (с учетом воды пламегасящей части заслона). Рекомендуемое размещение водоналивных емкостей в пламегасящей и взрывогасящей частях заслона в неконтролируемой выработке представлено на рис. 7.1.

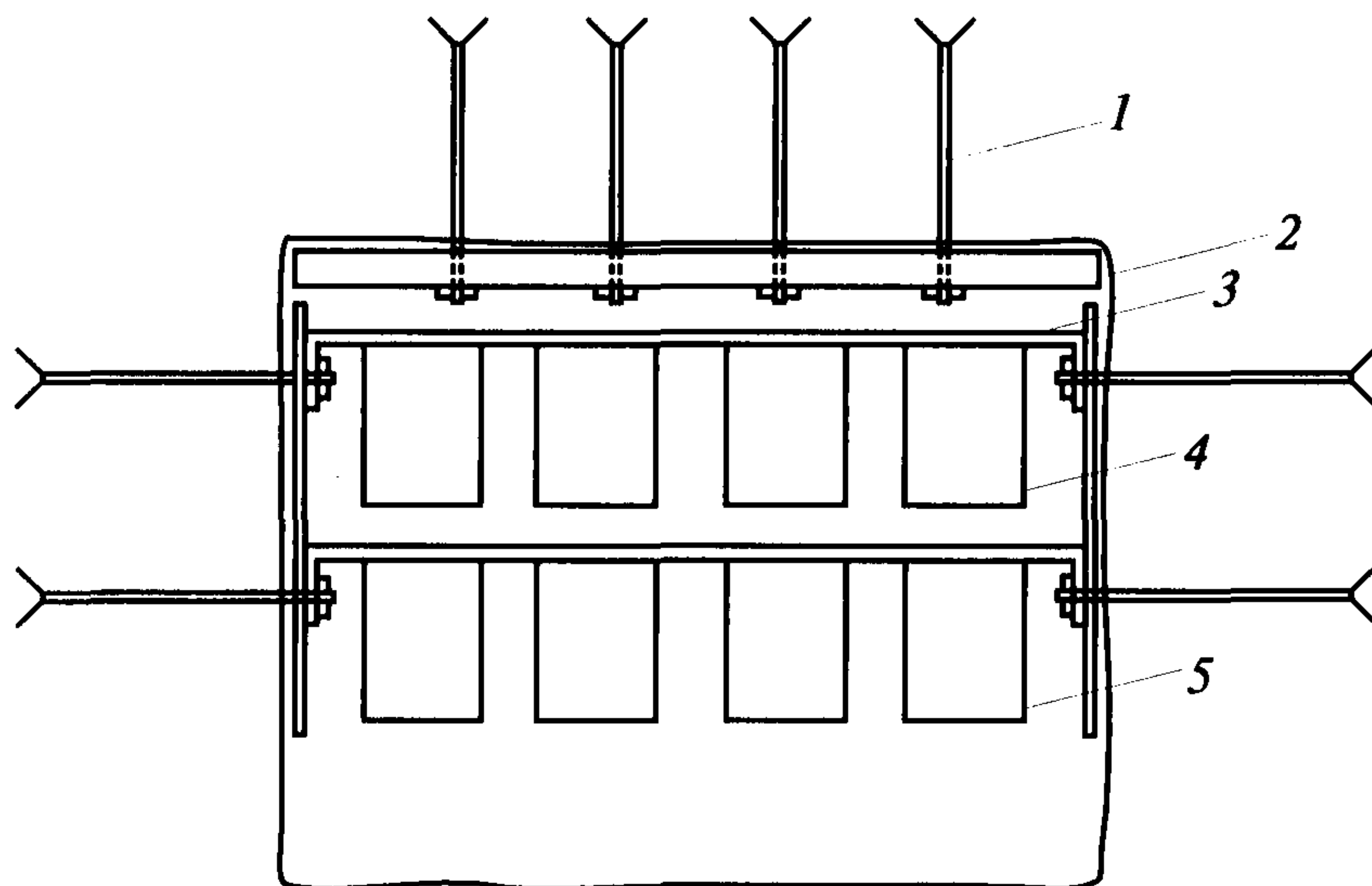


Рис. 7.1. Размещение водоналивных емкостей в неконтролируемой выработке:

1 — анкер; 2 — выработка; 3 — стержни для подвески емкостей; 4 — емкости пламегасящей части заслона (30 м); 5 — дополнительные емкости взрывогасящей части заслона на длине не менее 5 м

7.6. Эффективность гашения ударной волны водяным заслоном с оптимальным расходом воды 30 кг/м³, длиной взрывогасящей части 5–15 м и давлением ударной волны не более 1,6 МПа аппроксимируется зависимостями:

$$P_{\text{пр}} = 0,866 (L_3/500)^{0,235} (P - 1)^{0,2701}; \quad (1)$$

$$P_{\text{пр}} = 1 - P_6 / P_2; \quad (2)$$

$$P = P_2 / P_1, \quad (3)$$

- где P_1 — атмосферное давление на глубине заложения выработки, МПа;
- P_2 — давление в ударной волне выработки (УВВ) перед заслоном (рассчитывается в соответствии с нормативными документами или принимается максимальным для взрыва в замкнутом объеме 1,0 МПа);
- P_6 — максимальное запреградное давление после прохождения УВВ через заслон, МПа;
- L_3 — длина взрывогасящей части заслона (рекомендуется принимать равной 15 м).

8. ТРЕБОВАНИЯ К ОБОРУДОВАНИЮ СМЕСИТЕЛЬНЫХ КАМЕР

8.1. Смесительная камера представляет собой устройство для разбавления метановоздушной смеси с высокой концентрацией метана, поступающей из выработанного пространства в действующие горные выработки за счет общешахтной депрессии или отсасываемой ГОУ, перед выпуском ее в общешахтную струю воздуха.

8.2. Оборудование смесительных камер должно производиться за пределами выемочного участка.

8.3. Оборудование смесительной камеры должно производиться в выработках с исходящей струей воздуха, но не исключается возможность ее оборудования в выработках со свежей струей при условии исключения ее дальнейшего использования для проветривания других объектов шахты.

8.4. Часть горной выработки, предусмотренной для оборудования смесительной камеры, включая 5 м по обе стороны от нее,

должна быть закреплена негорючей крепью или обработана негорючим материалом.

8.5. Длина смесительной камеры должна составлять не менее 10 м, а ширина — не менее 1,5 м.

8.6. Смесительная камера должна представлять собой сплошную продольную перегородку, выполненную из ряда металлических или железобетонных стоек, расположенных друг от друга на расстоянии не более 1,5 м или двойного шага установки крепи и перетянутых на всю высоту выработки огнестойким материалом (бетонная затяжка, стеклоткань).

8.7. Вход и выход из смесительной камеры должны быть отгорожены металлической решеткой для предотвращения доступа людей.

8.8. При оборудовании смесительной камеры на выхлопе нагнетательного трубопровода газоотсасывающей установки конец нагнетательного трубопровода в смесительной камере должен быть расположен на расстоянии 2 м от входа в нее со стороны подходящей струи воздуха и располагаться под углом 45° к направлению основного потока.

8.9. При оборудовании смесительной камеры у газоотводящей выработки она должна устанавливаться таким образом, чтобы один ее конец располагался на расстоянии не ближе 2 м от борта газоотводящей выработки со стороны подходящей струи воздуха, а другой конец — не ближе 5 м от борта газоотводящей выработки со стороны исходящей струи воздуха.

8.10. Конструкция задвижки и способ регулирования сечения в проеме перемычки должны обеспечивать сохранение установленного сечения. Сечение проема в перемычке должно составлять не менее 1 м^2 .

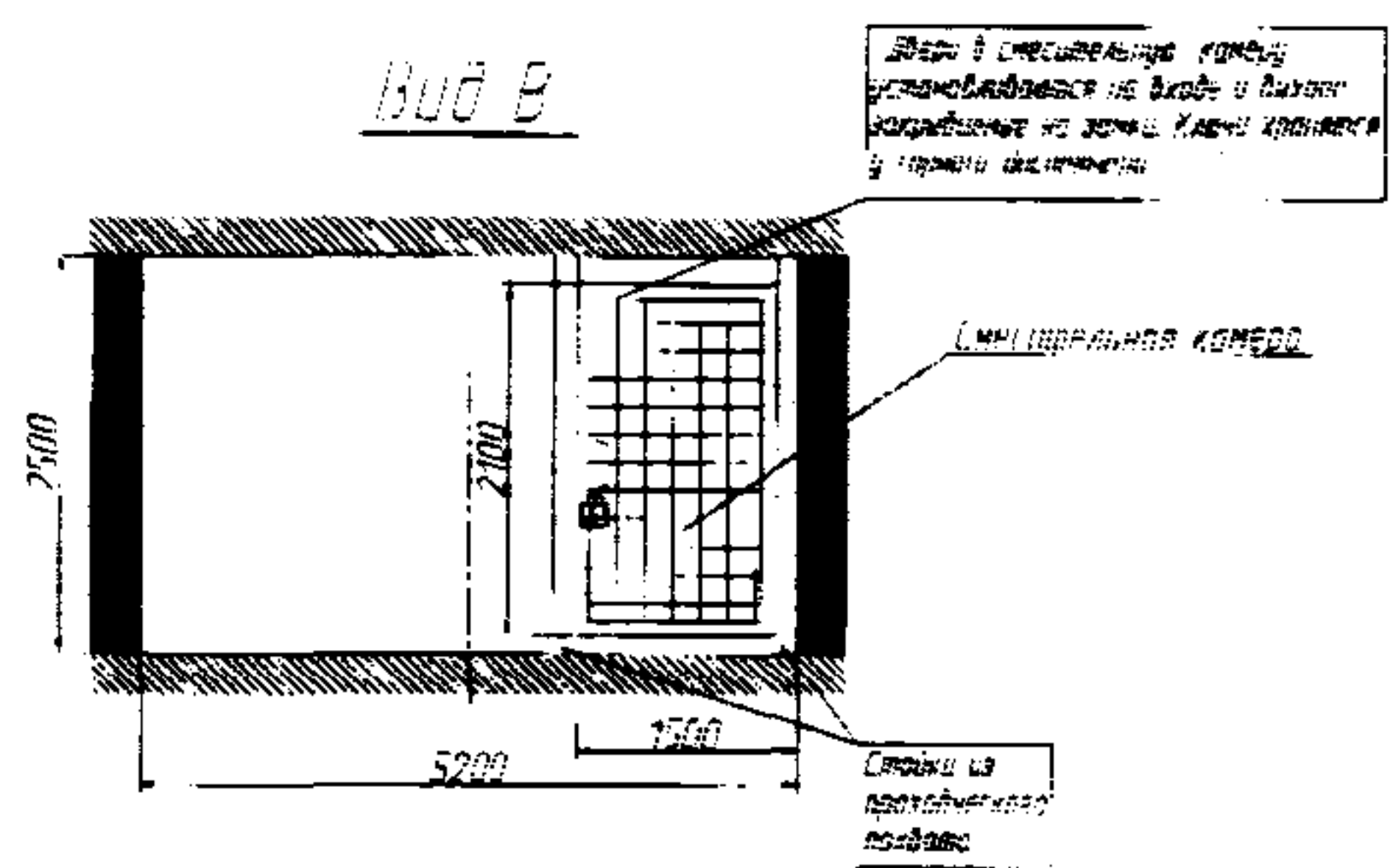
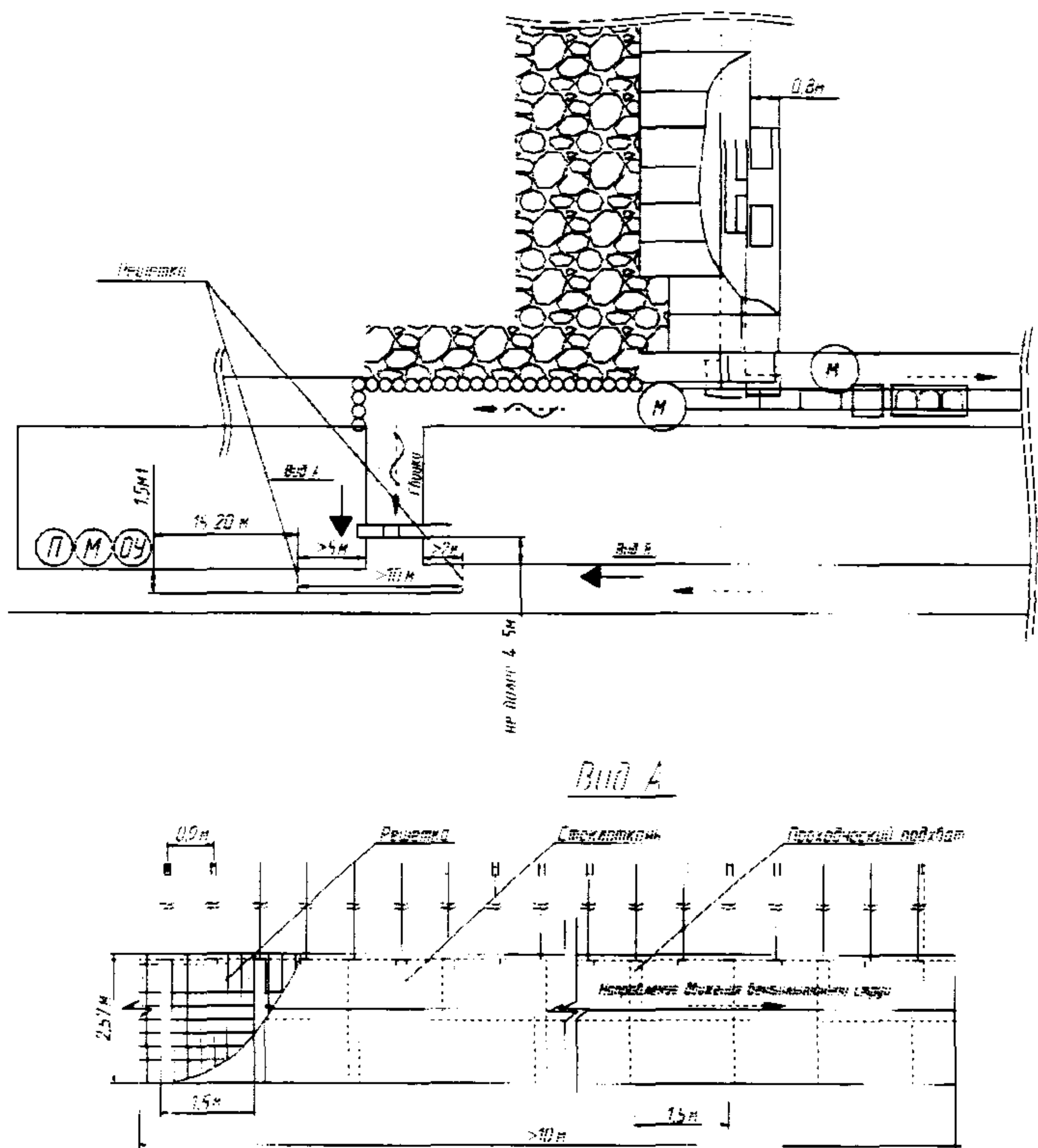
8.11. При оборудовании смесительной камеры в выработках с рельсовой откаткой зазор между подвижным составом и смесительной камерой должен составлять не менее 0,25 м.

8.12. Контроль состояния смесительной камеры должен осуществляться сменными инженерно-техническими работниками

участка не реже одного раза в смену, а надзором участка ВТБ (аэрологической безопасности) — не реже одного раза в сутки. Результаты визуального контроля состояния смесительной камеры и замеры содержания метана на выходе из нее заносятся в наряд-путевку.

8.13. Концентрация метана на выходе из смесительной камеры не должна превышать 2 %. Принципиальная схема смесительной камеры представлена на рис. 8.1.

8.14. В горной выработке с обеих сторон от смесительной камеры должны оборудоваться водяные или сланцевые заслоны. Заслоны должны соответствовать требованиям нормативных документов.



Шторная задвижка

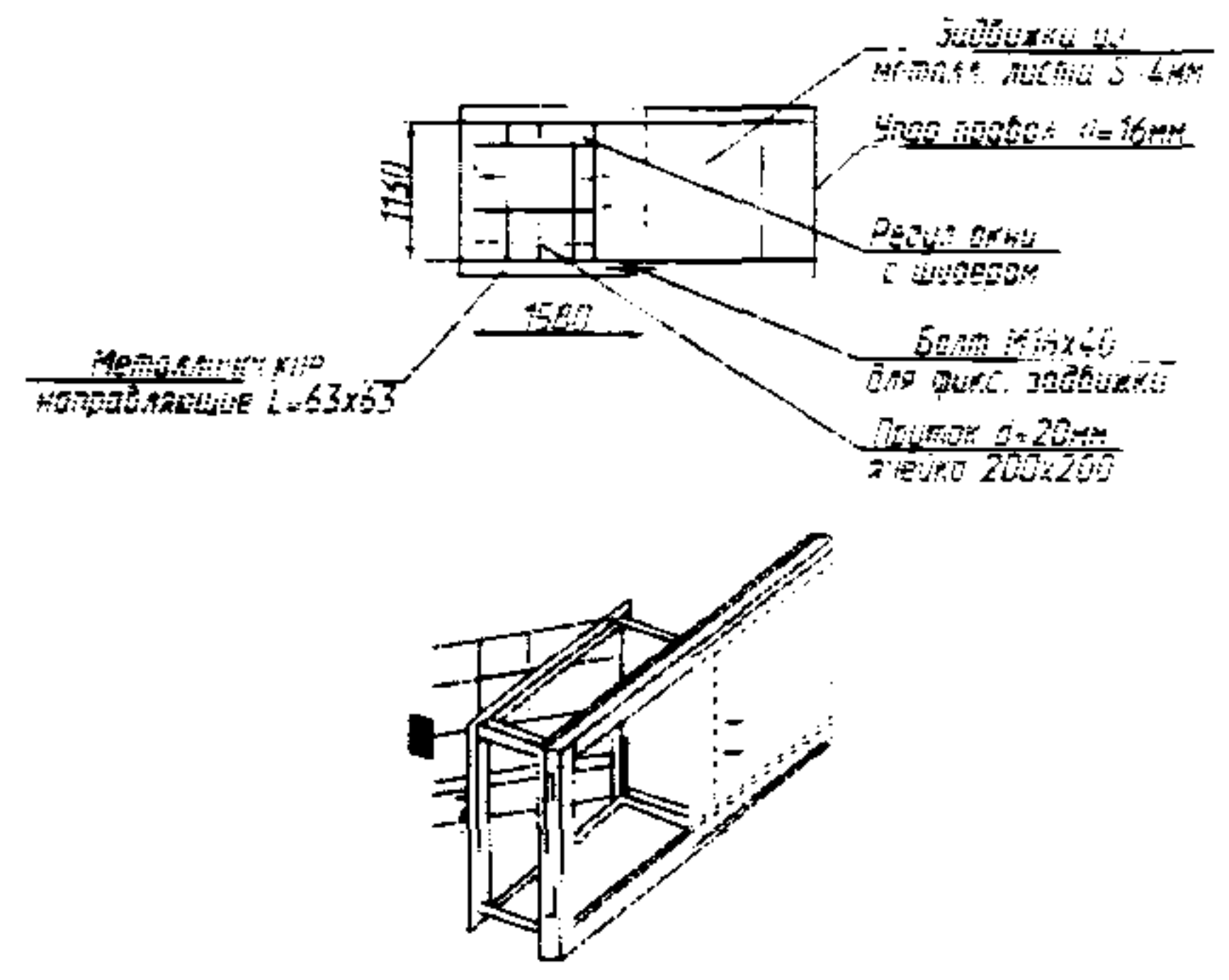


Рис. 8.1. Принципиальная схема сооружения смесительной камеры

*Приложение № 1
к Инструкции
Справочное*

ТЕРМИНЫ И ИХ ОПРЕДЕЛЕНИЯ

Активно проветриваемая зона выработанного пространства — участок выработанного пространства, прилегающего к очистному забою, который омывается большей частью воздуха, проходящего по выработанному пространству.

Антипирогены — вещества, препятствующие самовозгоранию угля в шахтах, на карьерах, в отвалах и т.п.

Вакуум-насос (дегазационный) — ротационный эксгаустер, отсасывающий газ или газоздушную смесь из дегазационного газопровода.

Вакуум-насосная станция — станция размещения оборудования для дегазации шахт. Вакуум-насосные станции подразделяются на стационарные (наземные или подземные) и передвижные временные.

Стационарные имеют помещения для двигателей, вакуум-насосов, контрольно-измерительной аппаратуры; передвижные монтируются на базе шахтного подвижного состава.

Водяная завеса — водовоздушная среда длительного действия, создаваемая с помощью форсунок как для предупреждения взрывов метана и угольной пыли от выгорающего заряда взрывчатого вещества, так и для обеспыливания исходящей вентиляционной струи и снижения пылеотложения в вентиляционных штреках очистного участка.

Выработанное пространство — пространство, образующееся после извлечения полезного ископаемого в результате ведения очистных работ. Выработанное пространство является коллектором метана, выделяющегося из оставшегося после выемки угля, надрабатываемых и подрабатываемых пластов-спутников и газоносных пород.

Газовый баланс — распределение газовыделения по источникам поступления газа или системе горных выработок в пределах объекта (шахта, крыло, выемочный участок, очистной забой и др.).

Газовый дренаж — удаление газа из угольных пластов и пород по искусственным (скважины, дренажные выработки и др.) или естественным (трещины) каналам.

Газоотсасывающая установка — газоотсасывающий вентилятор или вакуум-насосная установка, предназначенная для удаления метановоздушной смеси из выработанных пространств действующих и изолированных выемочных участков с концентрацией метана от 0 до 100 %.

Газодренажная выработка — неконтролируемая выработка специального назначения, изолированная от действующих выработок и отработанных выемочных участков взрывоустойчивыми перегородками, служащая для перемещения метановоздушной смеси от выработанного пространства действующих выемочных участков до поверхности или вентиляционной скважины.

Дебит газа — количество (объем) газа, поступающего в атмосферу выработки или в дегазационную систему в единицу времени ($\text{м}^3/\text{с}$; $\text{м}^3/\text{мин}$; $\text{м}^3/\text{сут}$).

Дегазация — процесс естественного или искусственного удаления газа (метана, углекислого газа и др.) из источников газовыделения в горные выработки.

Дегазация шахт — совокупность мероприятий, направленных на извлечение и удаление метана, выделяющегося из различных источников с изолированным отводом его на поверхность (каптаж).

Дегазация угольных пластов и пород — процесс предварительного извлечения газа из угольного пласта или пород до начала ведения горных работ в выемочном поле, блоке, панели или в шахтном поле.

Дегазация выработанного пространства — процесс удаления газа из выработанного пространства.

Дегазация сближенных (смежных) пластов (спутников) — процесс предварительного извлечения газов из подрабатываемых или

надрабатываемых угольных пластов, разгруженных полностью или частично от горного давления и нарушенных при смещении породных толщ.

Запыленность рудничной атмосферы (воздуха) — характеристика атмосферы по содержанию в ней твердых взвешенных частиц (пыли). Степень запыленности рудничной атмосферы характеризуется концентрацией пыли.

Заслон (сланцевый, водяной, порошковый) — сооружение из легко опрокидывающихся полок (легко разрушающихся устройств) с инертной пылью или сосудов с водой, установленных поперек выработки в верхней ее части с целью создания препятствия распространению взрыва и пламени в виде облака инертной пыли или водяной завесы, образующихся при опрокидывании (разрушении) взрывной волной или с помощью специальных устройств.

Зона влияния газоотсасывающей установки — зона, в которой воздух движется за счет депрессии газоотсасывающей установки.

Зона влияния геологического нарушения — локальный участок углепородного массива, примыкающий к геологическому нарушению, в пределах которого изменены свойства угля и пород и его напряженно-деформированное состояние.

Зона обрушения горных пород — часть области сдвижения горных пород, расположенная непосредственно над выработанным пространством, в которой породы наиболее деформированы и разделены на отдельные куски и мелкие блоки.

Зона опорного давления — зона повышенного давления по сравнению с существующим до проведения выработки. Величина зоны опасного давления определяется размерами выработки, глубиной ее залегания, структурой и физико-механическими свойствами пород.

Зона разгрузки — зона пониженного давления по сравнению с существующим до проведения выработки.

Зона повышенного горного давления (зона ПГД) — часть угольного пласта и вмещающих пород (углепородного массива), испытывающая повышенные напряжения, передаваемые краевыми частями,

отдельными оставленными целиками или другими концентратами, расположенными на смежном пласте (пластах).

Изогазы — линии на планах и разрезах, соединяющие точки с одинаковым значением природной газоносности угольных пластов. Служат для графического изображения распределения газоносности.

Изолирующие сооружения — искусственно возводимые перемычки, рубашки, стенки и др., предназначенные для изоляции отработанных или пожарных участков от прилегающих к ним горных выработок.

Инертная пыль — минеральная тонко измельченная пыль негорючих материалов (обычно глинистых сланцев), понижающая температуру среды при горении и взрыве угольной пыли и метана вплоть до пределов распространения пламени и взрыва и ниже.

Источники газовыделения в горные выработки — газонасыщенные горные породы и угольные пласты.

Исходящая струя воздуха — струя воздуха, омывшая выемочный участок, шахтное крыло, отдельную выработку и т.д. и движущаяся по направлению к выходу на поверхность.

Каптаж — процесс улавливания газа в скважины, специальные газосборные выработки или устройства и вывода его с помощью вакуум-насосов по трубам на поверхность или через диффузор-смеситель в вентиляционную выработку.

Коллекторы газа — пористые и трещиноватые газонасыщенные горные породы и угольные пласты, обладающие значительной сорбционной емкостью по газу, а также выработанные пространства угольных пластов и сети газодренажных выработок и газопроводных труб.

Метановыделение — процесс поступления газа из какого-либо источника в горные выработки (скважины).

Метаноносность — количество (объем) метана, содержащегося в массовой или объемной единице полезного ископаемого и горной породы в свободном и связанном состоянии, $\text{м}^3/\text{т}$, $\text{м}^3/\text{м}^3$.

Метанообильность выработок — количество (объем) метана, выделяющегося в горные выработки. Различают:

абсолютную метанообильность — дебит метана в горные выработки в единицу времени, $\text{м}^3/\text{сут}$ или $\text{м}^3/\text{мин}$;

относительную метанообильность — количество (объем) метана, выделившегося за единицу времени в горные выработки и отнесенного к единице массы или объема угля или породы, добытых за этот же период, $\text{м}^3/\text{т}$, $\text{м}^3/\text{м}^3$.

Нагрузка на очистной забой — количество угля, извлекаемого очистным забоем в единицу времени. Максимальная нагрузка на очистной забой по газовому фактору определяется технической возможностью комбайна с учетом конкретных горно-геологических условий. Плановая нагрузка на очистной забой определяется технической возможностью элементов производственного процесса выемки и транспортирования угля из очистного забоя или экономической (социальной) целесообразностью.

Подработка (надработка) — явление полной или частичной разгрузки от горного давления толщи пород и угля (почвы) разрабатываемого пласта под влиянием очистной выемки.

Пожары рудничные — пожары, возникающие непосредственно в горных выработках (выработанном пространстве) и в массиве полезного ископаемого. По причинам возникновения пожары рудничные разделяются на:

эндогенные, возникающие от самовозгорания угля в результате окислительных процессов, происходящих в них;

экзогенные, возникающие от внешних тепловых импульсов (от неисправности электрооборудования, трения и др.).

Прогноз метанообильности угольных шахт — определение предполагаемой метанообильности проектируемых или углубляемых угольных шахт, горизонтов, участков, отдельных выработок. Существуют три метода прогноза: горностатический, по метаноносности угольных пластов, и расчетный.

Сближенный газоносный пласт (спутник) — один из пластов угля газоносной свиты, отдающий газ в выработки, проводимые по пласту, разрабатываемому с опережением.

Сбойка — подземная наклонная или горизонтальная выработка небольшой протяженности между двумя выработками (стволами, штольнями, уклонами, штреками и др.).

Сбойка газоотводящая (задняя) — сбойка, находящаяся за линией очистного забоя, используемая для отвода метановоздушной смеси из выработанного пространства выемочного участка в действующие выработки.

Сбойка рабочая (передняя) — сбойка, находящаяся перед линией очистного забоя, используемая для подачи или отвода воздуха при проветривании выемочного участка.

Сдвигение пород — перемещение и деформирование горных пород в результате нарушения их равновесия под влиянием горных работ или изменения физико-механических свойств пород (например, при увлажнении, обезвоживании и др.) и других причин.

Скважина — горная выработка цилиндрической формы глубиной более 5 м и диаметром более 75 мм, пройденная в горной породе или полезном ископаемом механическим или немеханическим способом бурения.

Схема вентиляции — условное схематичное отображение взаимного расположения горных выработок шахты с указанием направления движения свежих и исходящих вентиляционных струй, расположения вентиляторных установок и вентиляционных сооружений.

Схема проветривания выемочного участка с отводом метана через выработанное пространство — схема проветривания выемочного участка, обеспечивающая аэрогазодинамическую изоляцию очистного забоя от выработанного пространства путем управляемого отвода части свежего воздуха, поступающего в очистной забой, через выработанное пространство.

Технически достижимый уровень (ТДУ) запыленности — уровень запыленности, до которого можно снизить запыленность воздуха на рабочих местах при выполнении всех применимых в данных условиях технических средств и организационных мероприятий, направленных на борьбу с пылью.

Типовая схема проветривания выемочного участка — схема, учитывающая основные особенности целого ряда схем проветривания.

Управляемый отвод метановоздушной смеси — процесс перемещения контролируемых во времени объемов метановоздушной смеси через выработанное пространство за счет регулируемого перепада давлений между очистным забоем и источником тяги.

Управление газовыделением (метановыделением) — совокупность мероприятий, направленных на предотвращение, снижение или перераспределение выделения газов в пределах горных выработок или в период протекания рабочих процессов.

Целик — часть угольного пласта, не извлеченная или временно не извлекаемая в процессе разработки месторождения. Околоштрековый целик — для охраны проведенной по пласту выработки, отделяющий ее от выработанного пространства или соседней выработки.

Шахтные перемычки — сооружения, возводимые в горных выработках в целях регулирования вентиляционных потоков, изоляции выработок от газов, воды и пожаров, задержания закладочных и заилочных материалов, а также предупреждения разрушающего действия ударной волны взрыва.

Шахтный вентилятор — машина (агрегат), предназначенная для перемещения воздуха по сети горных выработок.

Приложение № 2
к Инструкции
Справочное

УСЛОВНЫЕ ОБОЗНАЧЕНИЯ

- A — средневзвешенная сопротивляемость пласта угля резанию, кН/м;
- A_c — зольность угля, %;
- $A_{з.с}$ — зольность спутника, %;
- A_p — максимальная нагрузка на очистной забой по газовому фактору, т/сут;
- A_y — сопротивляемость резанию угольных пачек пласта, кН/м;
- $A_{пр}$ — сопротивляемость резанию породных прослоев пласта, кН/м;
- $A_{сут}$ — плановая суточная нагрузка на очистной забой, т/сут;
- $A_{ф}$ — фактическая суточная нагрузка на очистной забой лавы-аналога, т/сут;
- a — коэффициент, зависящий от значений $f_{ср}$;
- a_2 — коэффициент, характеризующий газоотдачу отбитого угля;
- a_3 — коэффициент, характеризующий газоотдачу угля в массиве;
- $a_{ф}$ — размерный параметр, характеризующий крутизну изменения границ площадей фильтрации с линейным и квадратичным законами сопротивления, 1/м;
- b_{max} — максимальная ширина призабойного пространства очистной выработки согласно паспорту крепления и управления кровлей, м;
- b_3 — коэффициент, зависящий от технологической схемы выемки угля;
- $b_{з.д}$ — ширина условного пояса газового дренирования угольного массива;
- b — ширина режущей кромки резцов;
- C — допустимая концентрация метана в исходящей вентиляционной струе, %;

- C_o — концентрация метана в поступающей к объекту проветривания вентиляционной струе, %;
- C_v — концентрация метана перед газоотсасывающей установкой, %;
- $C_{в.доп}$ — предельно допустимая концентрация метана на вентиляторной установке, %;
- C_p — расчетная концентрация метана в газоотводящем трубопроводе (скважине) или газодренажной выработке, %;
- $C_{доп}$ — предельно допустимая концентрация метана в газоотводящем трубопроводе (скважине) или газодренажной выработке, %;
- $C_{т.ж}$ — среднесуточная концентрация метана по данным телеинформации, выдаваемой аппаратурой АГК, %;
- $D_{ш}$ — диаметр шнеков комбайна, м;
- $d_{тр}$ — диаметр трубопровода, м;
- $I_{вх}$ — метанообильность вентиляционной струи, поступающей на выемочный участок, м³/мин;
- $I_{мл.ц}$ — абсолютное метановыделение в очистной забой в зоне межлавного целика, м³/мин;
- $I_{пл}$ — абсолютное метановыделение из разрабатываемого пласта при максимальной скорости подачи комбайна, м³/мин;
- $I_{пл.ф}$ — абсолютное фактическое метановыделение из разрабатываемого пласта, м³/мин;
- $I_{пов}$ — абсолютное метановыделение из стенок подготовительной выработки, м³/мин;
- $I_{ср}$ — абсолютное метановыделение в очистной забой, соответствующее плановой суточной нагрузке, м³/мин;
- $I_{об}$ — абсолютное метановыделение в обособленно проветриваемую выработку, м³/мин;
- $I_{оч}$ — абсолютное метановыделение в очистной забой, м³/мин;
- $I_{в.п}$ — абсолютное метановыделение в выработанное пространство, м³/мин;
- $I_{в.п.ф}$ — фактическое абсолютное метановыделение в выработанное пространство по данным лавы-аналога, м³/мин;
- $I_{о.у}$ — абсолютное метановыделение из отбитого угля в обособленно проветриваемые конвейерные выработки, м³/мин;

$I_{\text{уч}}$	— ожидаемое абсолютное метановыделение на выемочный участок, м ³ /мин;
F	— площадь фильтрационного потока, м ² ;
$f_{\text{ср}}$	— средневзвешенный коэффициент крепости подработанного горного массива по шкале проф. М.М. Протодьяконова;
f_1, f_i	— крепость слоев пород в кровле пласта по шкале проф. М.М. Протодьяконова;
g	— ускорение силы тяжести, м/с ² ;
$j_{\text{пр}}$	— производительность очистного комбайна, т/мин;
H_{8m}	— расстояние, кратное восьми вынимаемым мощностям пласта, м;
$H_{\text{в.р}}$	— депрессия газоотсасывающей вентиляционной установки, даПа;
$H_{\text{пов}}$	— глубина разработки от поверхности, м;
h	— высота стержневого молниеотвода, м;
h_0	— максимальная высота зоны защиты непосредственно у молниеотводов, м;
h_x	— требуемая зона защиты, м;
h_c	— минимальная высота зоны защиты посередине между молниеотводами, м;
$h_{\text{л}}$	— действующий напор на сопряжении воздухоотводящей выработки и очистного забоя, даПа;
$h_{\text{в.с}}$	— депрессия в вентиляционной скважине, даПа;
$h_{\text{г.в}}$	— депрессия в поддерживаемых газоотводящих выработках, даПа;
$h_{\text{в.п}}$	— депрессия в выработанном пространстве, даПа;
$h_{\text{р}}$	— КПД редуктора исполнительного органа;
$h_{\text{тр}}$	— депрессия в жестком газоотсасывающем трубопроводе, даПа;
$h_{\text{тр.вс}}$	— депрессия во всасывающем трубопроводе, даПа;
$h_{\text{тр.наг}}$	— депрессия в нагнетательном трубопроводе, даПа;
K	— коэффициент, характеризующий метаноносность пласта на кромке свежесобранного забоя;

- K_{α} — коэффициент, учитывающий изменение угла резания комбайнового резца по сравнению с резцом ДКС-2, имеющим угол резания 50° ;
- K_b — коэффициент, учитывающий влияние ширины резца по сравнению с резцом ДКС-2, имеющим ширину 2 см;
- K_n — коэффициент, учитывающий вынос метана утечками воздуха из призабойного в выработанное пространство;
- $K_{д.пл}$ — коэффициент, учитывающий эффективность дегазации разрабатываемого пласта, доли единицы;
- $K_{д.сн}$ — коэффициент, учитывающий эффективность дегазации надрабатываемых сближенных угольных пластов, доли единицы;
- $K_{д.сп}$ — коэффициент, учитывающий эффективность дегазации подрабатываемых сближенных угольных пластов и вмещающих пород, доли единицы;
- $K_{з.р}$ — коэффициент, учитывающий затупление резцов;
- K_l — коэффициент, зависящий от схемы и способа изолированного газоотвода;
- K_r — коэффициент, определяющий эффективность газоотвода;
- K_r — коэффициент использования захвата в долях от его ширины;
- K_m — коэффициент, характеризующий схему выемки угля;
- $K_{от}$ — коэффициент отжима, учитывающий уменьшение сил резания вследствие горного давления;
- $K_{от.о}$ — коэффициент отжима на поверхности забоя;
- $K_{п}$ — коэффициент, учитывающий затраты мощности на перемещение комбайна;
- $K_{ф.р}$ — коэффициент, учитывающий формы резцов на поверхности забоя;
- k_o — коэффициент, учитывающий опасность местных скоплений метана на сопряжении лавы с вентиляционной выработкой;
- k_n — коэффициент неравномерности газовыделения;
- $k_{о.з}$ — коэффициент, учитывающий движение воздуха по части выработанного пространства, непосредственно прилегающей к призабойному;

- $K_{п.ш}$ — коэффициент, учитывающий расход воздуха или его утечки по поддерживаемой или погашаемой части воздухоподающей выработки в выработанном пространстве;
- $k_{п}$ — коэффициент, учитывающий выделение метана из боковых пород;
- $k_{п 500}$ — коэффициент, учитывающий выделение метана из боковых пород для глубин разработки более 500 м;
- $k_{у.к}$ — коэффициент, зависящий от способа управления кровлей;
- $K_{п.тр}$ — коэффициент подсосов метановоздушной смеси в трубопроводе;
- $k_{пл}$ — коэффициент дренирования пласта подготовительными выработками;
- $k_{пл.ф}$ — коэффициент дренирования пласта подготовительными выработками для лавы-аналога;
- $K_{р.п}$ — коэффициент разрыхления пород кровли;
- $K_{сх}$ — коэффициент, зависящий от схемы проветривания очистной выработки;
- $K_{т.у}$ — коэффициент, учитывающий степень дегазации отбитого угля при его транспортировании по выработкам участка;
- $K_{т.у.ф}$ — коэффициент, учитывающий степень дегазации отбитого угля при его транспортировании по выработкам участка для лавы-аналога;
- K_T — коэффициент, учитывающий изменение метановыделения во времени;
- $K_{уг.в}^*$ — коэффициент, соответствующий оптимальным по газоотводу утечкам воздуха через выработанное пространство из призабойного пространства очистной выработки;
- $K_{уг.в}$ — коэффициент, учитывающий утечки воздуха из очистного забоя в выработанное пространство;
- $K_{уг.тр}$ — коэффициент утечек метановоздушной смеси в трубопроводе;
- $K_{уг.ст}$ — коэффициент удельной стыковой воздухопроницаемости трубопровода;

- $k_{э.п}$ — коэффициент, учитывающий метановыделение из эксплуатационных потерь угля в пределах выемочного участка, доли единицы;
- $l_{ПТК}$ — длина ПТК, м;
- $l_{к.ш}$ — длина конвейера, расположенного в конвейерном штреке, м;
- $L_{мл.ц}$ — ширина межлавного целика, м;
- $l_{п.в}$ — длина вентиляционной выработки, поддерживаемой в выработанном пространстве для увеличения утечек воздуха из очистного забоя, м;
- $l_{г}$ — расстояние от забоя по протяжению выработанного пространства до начала рабочего участка дренажной газоотводящей выработки, м;
- $l_{оч}$ — длина очистного забоя, м;
- $l_{оч.ф}$ — фактическая длина очистного забоя, м;
- $l_{т.л}$ — участок конвейерной выработки, проветриваемый последовательно с призабойным пространством очистного забоя, м;
- $L_з$ — длина взрывогасящей части заслона, м;
- L — расстояние между молниеотводами, м;
- L_{max} — максимальное расстояние между тросами, м;
- L_x — длина горизонтального сечения зоны защиты, м;
- l_v — длина всасывающего участка трубопровода, м;
- l_n — длина нагнетательного участка трубопровода, м;
- $L_{в.п}$ — длина выработанного пространства, м;
- $L_{г.в}$ — длина газоотводящей выработки, м;
- $L_{скв}$ — длина скважины, м;
- $l_{тр}$ — длина трубопровода, м;
- $l_{зв}$ — длина звена трубопровода, м;
- $l_{пр}$ — расстояние между газоотводящими скважинами, м;

- M_p — расстояние по нормали между разрабатываемым и сближенным пластом, при котором метановыделение из последнего практически равно нулю, м;
- $M_{сп i}$ — расстояние по нормали между кровлей разрабатываемого и почвой сближенного (при подработке) и между почвой разрабатываемого и кровлей сближенного (при надработке) пластов, м;
- m_b — вынимаемая мощность пласта (с учетом прослойков), м;
- $m_{гн}$ — средняя мощность геологического нарушения, м;
- m_n — полная мощность угольных пачек пласта, м;
- $m_{пр}$ — суммарная мощность породных прослоев, м;
- $m_{сп i}$ — суммарная мощность угольных пачек отдельного (i -го) спутника, м;
- m_y — суммарная мощность чистых угольных пачек по пласту, м;
- m_l, m_i — мощность слоев пород в кровле пласта, м;
- n_m — количество месяцев за весь период отработки выемочного столба;
- n — общее число газоотсасывающих трубопроводов;
- $n_{л}$ — количество резцов в одной линии резания;
- n_b — число измерений расхода воздуха за месяц;
- n_3 — количество резцов, разрушающих забой одновременно;
- n_T — число определений среднесуточной концентрации по данным аппаратуры АГК за месяц;
- $n_{см}$ — число рабочих смен по добыче угля;
- n_1 — коэффициент, характеризующий газоотдачу пласта через обнаженную поверхность очистного забоя;
- N — мощность электродвигателя рабочего органа, кВт;
- P_1 — атмосферное давление на глубине заложения выработки, МПа;
- P_2 — давление в УВВ перед заслоном, МПа;
- P_6 — максимальное запреградное давление после прохождения УВВ через заслон, МПа;
- $P_{пр}$ — эффективность (интенсивность) гашения ударной волны преградой, МПа;

- $Q_{\text{вх}}$ — расход воздуха, поступающего в очистные выработки по воздухоподающим выработкам, м³/мин;
- $Q_{\text{об}}$ — расход воздуха для обособленно проветриваемых конвейерных выработок, м³/мин;
- $Q_{\text{оч}}$ — расход воздуха, поступающего из очистной выработки в выработку с исходящей струей воздуха, м³/мин;
- $Q_{\text{вх max}}$ — максимально возможная подача воздуха в очистной забой (выемочный участок) по фактическим возможностям вентиляционной системы шахты с учетом ограничений согласно правилам безопасности, м³/мин;
- $Q_{\text{вх.ф}}$ — фактическая подача воздуха в очистной забой и воздухоподающие выработки, м³/мин;
- $Q_{\text{в.п}}$ — расход воздуха, отводимого через выработанное пространство, м³/мин;
- $Q_{\text{в.ш}}$ — расход воздуха, отводимого по вентиляционному штреку при бесцеликовой технологии отработки, м³/мин;
- $Q_{\text{г.в}}$ — расход воздуха, отводимого по газоотводящей выработке, м³/мин;
- $Q_{\text{доп}}$ — притечки воздуха в газоотводящие выработки, трубопроводы или скважины из старых выработанных пространств или действующих выработок, м³/мин;
- $Q_{\text{мл.ц}}$ — расход воздуха для проветривания межлавного целика, м³/мин;
- $Q_{\text{тр}}$ — расход воздуха, отводимого по трубопроводу из выработанного пространства, м³/мин;
- $Q_{\text{с}}$ — расход воздуха, отводимого по скважине из газоотводящих выработок, м³/мин;
- $Q'_{\text{в}}$ — производительность вентилятора после регулирования параметров вентиляционной струи, м³/мин;
- $Q_{\text{в}}$ — производительность вентилятора, соответствующая принятому углу установки лопаток вентилятора, м³/мин;
- $Q_{\text{под}}$ — необходимый расход воздуха на подсвежение отводимой по газоотводящей выработке метановоздушной смеси до концентрации 3,5 %, м³/мин;
- $Q'_{\text{под}}$ — допустимая величина подсвежения через регулировочное окно перед всасом вентилятора, м³/мин;

- $Q_{\text{под.оч}}$ — расход воздуха на подсвежение вентиляционной струи, выходящей из очистного забоя, м³/мин;
- Q_k — расход воздуха в пункте измерения, м³/мин;
- $Q_{\text{с.к}}$ — расход воздуха за смесительной камерой, м³/мин;
- $Q_{\text{уч}}$ — расход воздуха, необходимого для проветривания горных выработок выемочного участка, м³/мин;
- $q_{\text{н.п}}$ — относительное метановыделение в выработанное пространство, м³/т;
- $q_{\text{сп}}$ — относительное метановыделение из сближенных пластов (спутников), м³/т;
- $q_{\text{сп.п}}$ — относительное метановыделение из подрабатываемых пластов (спутников), м³/т;
- $q_{\text{сп.н}}$ — относительное метановыделение из надрабатываемых пластов (спутников), м³/т;
- $q_{\text{пор}}$ — относительное метановыделение из вмещающих пород, м³/т;
- $q_{\text{пл}}$ — относительное метановыделение из разрабатываемого пласта, м³/т;
- r — ширина захвата комбайна, м;
- r_0 — радиус конуса на уровне земли, м;
- r_x — радиус горизонтального сечения зоны защиты, м;
- $r_{\text{сх}}$ — ширина горизонтального сечения в центре между молниеотводами, м;
- r_l — удельное линейное сопротивление выработанного пространства, даН·с/м⁴;
- $r_{\text{кв}}$ — удельное квадратичное сопротивление выработанного пространства, даН·с²/м⁵;
- $r_{\text{ф}}$ — фактическая ширина захвата комбайна для лавы-аналога, м;
- Re^* — безразмерный параметр (аналог критерия Рейнольдса для выработанного пространства);
- $R_{1.с}$ — аэродинамическое сопротивление газоотводящей сети, даПа·с²/м⁶;
- $R_{\text{тр(1)}}$ — удельное сопротивление 1-го участка трубопровода из общего числа участков разного диаметра, даПа·с²/м⁶;

- $R_{\text{тр}(n)}$ — удельное сопротивление n -го участка трубопровода из общего числа участков разного диаметра, даПа·с²/м⁶;
- $R_{\text{уд.г.в}}$ — удельное аэродинамическое сопротивление газоотводящей выработки, даПа·с²/м⁷;
- $R_{\text{уд.п.в}}$ — сопротивление газоотводящих выработок при их первоначальном сечении (на стадии проходки), даПа;
- $R_{\text{уд.с}}$ — удельное аэродинамическое сопротивление скважин, даПа·с²/м⁷;
- $R_{\text{общ.тр}}$ — общее аэродинамическое сопротивление жесткого трубопровода, даПа·с²/м⁶;
- $R_{\text{уд}}$ — удельное аэродинамическое сопротивление трубопровода, даПа·с²/м⁷;
- $R_{\text{уд.вс}}$ — удельные потери депрессии во всасывающей части трубопровода, даПа/м;
- $\sum R_{\text{мв}}$ — аэродинамическое сопротивление фасонных частей на всасывающем участке трубопровода, даПа·с²/м⁷;
- $\sum R_{\text{мн}}$ — аэродинамическое сопротивление фасонных частей на нагнетательном участке трубопровода, даПа·с²/м⁷;
- $R_{\text{уд.с}(1)}$ — удельное сопротивление 1-й скважины из общего числа скважин в кусте, даПа·с²/м⁷;
- $R_{\text{уд.с}(n)}$ — удельное сопротивление n -й скважины из общего числа скважин в кусте, даПа·с²/м⁷;
- S — проектная площадь поперечного сечения вентиляционной выработки в свету, м²;
- $S_{\text{оч}}$ — площадь поперечного сечения призабойного пространства очистной выработки, м²;
- $S_{\text{оч max}}$ — максимальная площадь поперечного сечения призабойного пространства очистной выработки в свету, м²;
- $S_{\text{оч min}}$ — минимальная площадь поперечного сечения призабойного пространства очистной выработки в свету, м²;
- $T_{\text{ост}}$ — время, прошедшее с момента остановки работ по проведению выработки до начала очистных работ, сут;
- $T_{\text{пр}}$ — время проведения выработки, сут;
- $T_{\text{см}}$ — продолжительность рабочей смены, мин;

- $T_{\text{сл.в}}$ — время использования лавы, мес;
- $V_{\text{п}}$ — скорость проведения подготовительной выработки, м/сут;
- $V_{\text{п.к}}$ — максимально возможная скорость подачи очистного комбайна в соответствии с его технической характеристикой, м/мин;
- $V_{\text{см}}$ — скорость движения метановоздушной смеси в трубопроводе, м/с;
- $V_{\text{т}}$ — скорость транспортирования угля на участке конвейерной выработки, проветриваемой последовательно с очистным забоем, м/с;
- $V_{\text{т.оч}}$ — скорость транспортирования угля по очистному забою, м/с;
- $V_{\text{т.ПТК}}$ — скорость транспортирования угля по перегружателю, м/с;
- $V_{\text{т.к.ш}}$ — скорость транспортирования угля по конвейерному штреку, м/с;
- $V_{\text{оч}}$ — среднесуточная скорость подвигания очистного забоя, м/сут;
- $V_{\text{оч.ф}}$ — фактическая среднесуточная скорость подвигания очистного забоя лавы-аналога, м/сут;
- V^{daf} — выход летучих, %;
- $V_{\text{п max}}$ — маневровая скорость подачи комбайна, м³/мин;
- V_{max} — максимально допустимая скорость воздуха в очистной выработке, м/с;
- V_{min} — минимально допустимая скорость воздуха в очистной выработке, м/с;
- X — природная метаноносность разрабатываемого пласта, м³/т;
- $X_{\text{г}}$ — природная метаноносность разрабатываемого пласта, м³/т с.б.м.;
- $X_{\text{о}}$ — остаточная метаноносность угля, м³/т;
- $X_{\text{о.г}}$ — остаточная метаноносность угля лавы-аналога, м³/т с.б.м.;
- $X'_{\text{о}}$ — природная газоносность разрабатываемого пласта (сближенных пластов) после подработки (надработки) сближенными пластами, м³/т;
- $X_{\text{сп}i}$ — природная метаноносность i -го спутника, м³/т;

- X_{oi} — остаточная метаноносность угля i -го спутника, м³/т;
- X_{ϕ} — фактическая метаноносность разрабатываемого пласта в пределах отработанного выемочного столба лавы-аналога, м³/т;
- $X_{o.\phi}$ — остаточная метаноносность угля лавы-аналога, м³/т;
- x_0 — расстояние от забоя лавы до зоны подбучивания пород кровли, равное четырем первичным шагам обрушения основной кровли, м;
- W_a — влажность угля, %;
- W_{ac} — пластовая влажность пласта-спутника, %;
- γ — плотность угля, т/м³;
- γ_n — объемная масса метановоздушной смеси при 760 мм рт. ст. и 293 К;
- φ — плотность угля в пласте вместе с породными прослойками, т/м³;
- $\alpha_{пл}$ — угол падения пласта (среднее значение по длине забоя), град;
- α — коэффициент аэродинамического сопротивления скважин, даПа·с²/м²;
- β — коэффициент, учитывающий условия фильтрации метана;
- $\lambda_{тр}$ — безразмерный коэффициент сопротивления трения;
- ν — кинематическая вязкость метановоздушной смеси;
- $\lambda_{\phi}, \chi_{\phi}$ — коэффициенты для проектируемого к отработке выемочного столба;
- λ_p, χ_p — коэффициенты для отработанного выемочного столба лавы-аналога.

Приложение № 3
к Инструкции

ПОРЯДОК ОПРЕДЕЛЕНИЯ МЕТАНООБИЛЬНОСТИ ВЫЕМОЧНЫХ УЧАСТКОВ

1. Определение метанообильности очистных забоев

Метанообильность очистного забоя определяется метановыделением в очистной забой из обнаженной поверхности угольного пласта и метановыделением из отбитого угольного массива, транспортируемого по очистному забою и по участковой конвейерной выработке или ее части, по которой проходит вентиляционная струя, поступающая в очистной забой.

Дополнительным источником поступления метана в очистной забой являются стенки горной выработки, по которой вентиляционная струя поступает в очистной забой.

1.1. Метановыделение из разрабатываемого пласта и отбитого угля

Расчет метановыделения из разрабатываемого пласта для проектируемых выемочных участков строящихся шахт и не отрабатываемых ранее угольных пластов реконструируемых шахт проводится на основе данных природной метаноносности разрабатываемого пласта X , м³/т, установленной в ходе проведения геологоразведочных работ. Для действующих шахт расчет метанообильности очистного забоя проводится на основе природной метаноносности пластов, установленной по данным фактического метановыделения в очистные выработки $X_{\text{ф}}$, м³/т, в зависимости от фактической добычи угля $A_{\text{ф}}$, т/сут.

Фактическую метаноносность разрабатываемых пластов в пределах отработанного выемочного столба лавы-аналога определяют по формуле

$$X_{\phi} = \frac{1440 I_{\text{пл.}\phi} - X_{\text{о.}\phi}}{A_{\phi} k_{\text{пл.}\phi} K_{\text{т.у.}\phi}} + X_{\text{о.}\phi}, \text{ м}^3/\text{т}, \quad (3.1)$$

$$\left[1 + \frac{1 - K_{\text{т.у.}\phi}}{K_{\text{т.у.}\phi}} e^{-n_1 \left(\frac{1}{r_{\phi}} + V_{\text{оч.}\phi} \right)} \right]$$

где $I_{\text{пл.}\phi}$ — фактическое метановыделение из разрабатываемого пласта, м³/мин. Определяется по данным телеинформации автоматической аппаратуры газовой защиты за весь период отработки выемочного столба по формуле

$$I_{\text{пл.}\phi} = \frac{I_{\text{пл.}\phi(1)} + I_{\text{пл.}\phi(2)} + \dots + I_{\text{пл.}\phi(n)}}{n}, \text{ м}^3/\text{мин}, \quad (3.2)$$

здесь n — количество месяцев за весь период отработки выемочного столба;

$I_{\text{пл.}\phi(1)}, I_{\text{пл.}\phi(2)}$ — фактическое метановыделение из разрабатываемого пласта за первый и второй месяцы отработки выемочного столба лавы-аналога соответственно, м³/мин;

$$I_{\text{пл.}\phi(i)} = 0,01 \cdot \frac{\sum_{k=1}^{n_{\text{в}}} Q_k}{n_{\text{в}}} \cdot \frac{\sum_{j=1}^{n_{\text{т}}} C_{\text{т}j}}{n_{\text{т}}}, \text{ м}^3/\text{мин}, \quad (3.3)$$

здесь Q_k — расход воздуха в пункте измерения, м³/мин;

$n_{\text{в}}$ — число измерений расхода воздуха за месяц;

$C_{\text{т}j}$ — среднесуточная концентрация метана по данным телеинформации, выдаваемой аппаратурой АГК, %;

$n_{\text{т}}$ — число определений среднесуточной концентрации по данным аппаратуры АГК за месяц;

$X_{\text{о.}\phi}$ — остаточная метаноносность угля лавы-аналога, м³/т.

Остаточную метаноносность угля $X_{\text{о}}$, м³/т, определяют путем перерасчета остаточной метаноносности пласта $X_{\text{о.г}}$, м³/т с.б.м., по формуле

$$X_o = 0,01X_{o.g}(100 - A_c - W_a), \text{ м}^3/\text{т}, \quad (3.4)$$

где $X_{o.g}$ — остаточная метаноносность угля лавы-аналога, $\text{м}^3/\text{т}$ с.б.м. Определяется по табл. 3.3;

A_c — зольность угля, %;

W_a — влажность угля, %.

Для обеспечения достоверности расчетов проектируемой лавы принимаемая в качестве аналога лава должна удовлетворять следующим условиям:

в качестве лавы-аналога для проектируемого выемочного участка может приниматься лава, отрабатывающая тот же самый пласт и расположенная в непосредственной близости от проектируемой. Разность глубин разработки проектируемой лавы и лавы-аналога не должна превышать 20 м при ведении горных работ на глубинах до 300 м ниже верхней границы зоны метановых газов, а при больших глубинах разработки — 50 м;

системы подготовки и отработки выемочных столбов проектируемой лавы и лавы-аналога должны быть аналогичны;

горно-геологические условия проектируемой лавы должны быть аналогичны условиям лавы-аналога;

при применении дегазации на проектируемом участке коэффициенты проектируемых способов дегазации должны быть не ниже чем в лаве-аналоге;

при наличии в пределах выемочного столба лавы-аналога зон повышенного горного давления и геологических нарушений расчет метанообильности для проектируемой лавы должен производиться без учета метановыделения в указанных зонах.

Ожидаемое абсолютное метановыделение из разрабатываемого пласта при максимальной скорости подачи комбайна определяется по формуле

$$I_{\text{пл}} = \frac{Xk_{\text{пл}}A_p}{1440} \left(K_{\text{т.у}} + K(1 - K_{\text{т.у}})e^{-n_1V_{\text{оч}}} \right), \text{ м}^3/\text{мин}, \quad (3.5)$$

где A_p — максимальная нагрузка на очистной забой по газовому фактору, т/сут. Определяется технической возможнос-

тью комбайна с учетом конкретных горно-геологических условий.

$$A_p = T_{см} j_{пр} K_m n_{см}, \quad (3.6)$$

здесь $T_{см}$ — продолжительность рабочей смены, мин;
 K_m — коэффициент, характеризующий схему выемки угля.

При односторонней схеме выемки угля в лаве $K_m = 0,5$.

При двухсторонней (челноковой) схеме выемки или односторонней с выемкой пласта более 60 % вынимаемой мощности $K_m = 1$.

Односторонняя схема выемки угля предусматривает выемку пласта до 60 % вынимаемой мощности пласта при движении комбайна прямым ходом, а остальную часть пласта — обратным ходом;

$n_{см}$ — число рабочих смен по добыче угля;

$j_{пр}$ — производительность комбайна, т/мин. Определяется по формуле

$$j_{пр} = m_b \gamma r K_r V_{п.к}, \text{ т/мин}, \quad (3.7)$$

здесь m_b — вынимаемая мощность пласта (с учетом прослоек), м;

γ — плотность угля, т/м³;

r — ширина захвата комбайна, м;

K_r — коэффициент использования захвата в долях от его ширины;

$V_{п.к}$ — максимально возможная для данных условий скорость подачи очистного комбайна в соответствии с его технической характеристикой, м/мин. Методика расчета скорости подачи комбайна в зависимости от конкретных условий представлена в приложении № 10;

$V_{оч}$ — среднесуточная скорость подвигания очистного забоя, м/сут.

$$V_{оч} = \frac{A_p}{m_b l_{оч} \gamma}, \text{ м/сут}, \quad (3.8)$$

здесь $l_{оч}$ — длина очистного забоя, м;

X — природная метаноносность разрабатываемого пласта (с учетом фактического или необходимого коэффициента эффективности дегазации разрабатываемого пласта $K_{д.пл}$), $\text{м}^3/\text{т}$;

$k_{пл}$ — коэффициент дренирования пласта подготовительными выработками. Определяется по формуле

$$k_{пл} = \frac{l_{оч} - 2b_{з.д}}{l_{оч}}, \quad (3.9)$$

здесь $b_{з.д}$ — ширина условного пояса газового дренирования угольного массива. Определяется по табл. 3.1 в зависимости от времени с момента окончания проведения подготовительных выработок до начала очистной выемки;

$K_{т.у}$ — коэффициент, учитывающий степень дегазации отбитого угля при его транспортировании по выработкам участка.

При челноковой схеме выемки угля в лаве $K_{т.у}$ имеет вид:

$$K_{т.у} = a_2 \sqrt[4]{\frac{l_{оч}}{60 V_{т.оч}} + \frac{l_{птк}}{60 V_{т.птк}} + \frac{l_{к.ш}}{60 V_{т.к.ш}}}. \quad (3.10)$$

При односторонней выемке угля в лаве $K_{т.у}$ имеет вид:

$$K_{т.у} = 0,6 a_2 \sqrt[4]{\frac{l_{оч}}{60 V_{т.оч}} + \frac{l_{птк}}{60 V_{т.птк}} + \frac{l_{к.ш}}{60 V_{т.к.ш}}}, \quad (3.11)$$

где a_2 — коэффициент, характеризующий газоотдачу отбитого угля. Определяется по формуле

$$a_2 = 0,25 a_3, \quad (3.12)$$

здесь a_3 — коэффициент, характеризующий газоотдачу угля в массиве. Определяется по табл. 3.2;

$l_{оч}$ — длина очистного забоя, м;

$V_{т.оч}$ — скорость транспортирования угля по очистному забою, м/с;

- $l_{\text{ПТК}}$ — длина ПТК, м;
 $V_{\text{т.ПТК}}$ — скорость транспортирования угля по перегружателю, м/с;
 $l_{\text{к.ш}}$ — длина конвейера, расположенного в конвейерном штреке, м;
 $V_{\text{т.к.ш}}$ — скорость транспортирования угля по конвейерному штреку, м/с;
 $t_{\text{т.пл}}$ — время нахождения отбитого угля в лаве при односторонней выемке угля, мин. Численно равно времени работы комбайна по выемке полосы угля на ширину захвата с учетом времени на концевые операции, мин;
 K — коэффициент, характеризующий метаноносность пласта на кромке свежесобранного забоя:

$$K = \left(1 - \frac{X_0}{X}\right) e^{-n_1/r}, \quad (3.13)$$

здесь X_0 — остаточная метаноносность угля, м³/т. Определяется в соответствии с формулой (3.4);

n_1 — коэффициент, характеризующий газоотдачу пласта через обнаженную поверхность очистного забоя. Определяется по формуле

$$n_1 = 0,21[0,002(27 - V^{\text{daf}})^2 + 1]; \quad (3.14)$$

здесь $l_{\text{оч.р}}$ — расчетная длина очистного забоя, м.

Таблица 3.1

Значения ширины условного пояса газового дренирования пласта $b_{3,д}$

Время с момента окончания проведения подготовительных выработок до начала очистной выемки, сут	Значения $b_{3,д}$ для углей с различным выходом летучих веществ, %					
	до 8	8–12	12–18	18–26	26–35	более 35
1	2	3	4	5	6	7
50	5,5	7,5	10,0	12,5	10,0	7,5
100	7,0	10,0	12,5	16,0	12,5	10,0

1	2	3	4	5	6	7
150	7,5	10,5	13,5	17,5	13,5	10,5
200 и более	8,0	11,0	14,0	18,0	14,0	11,0

Примечание. При метаноносности пласта менее 15 м³/т значение $b_{3,д}$ уменьшается в два раза.

Таблица 3.2

Значения коэффициента a_3 в зависимости от выхода летучих веществ

V^{daf}	До 8	8–12	12–18	18–26	26–35	35–42	Более 42
a_3	0,14	0,14–0,18	0,18–0,28	0,28–0,43	0,43–0,38	0,38–0,30	0,28

Таблица 3.3

Остаточная метаноносность углей

$V^{daf}, \%$	До 8	8–12	12–18	18–26	26–35	35–42	Более 42
$X_{o.r}, \text{м}^3/\text{т}$ с.б.м.	3,5	3,0	2,5	2,0	2,5	2,5	2,5

1.2. Абсолютное метановыделение из стенок выработки в выработку со свежей струей воздуха, поступающей в очистной забой

$$I_{\text{пов}} = 4 \cdot 10^{-4} m_{\text{п}} \beta V_{\text{п}} a_3 (X - X_0)^2 K_T, \text{ м}^3/\text{мин}, \quad (3.15)$$

где $m_{\text{п}}$ — полная мощность угольных пачек пласта, м;

$V_{\text{п}}$ — скорость проведения подготовительной выработки, м/сут. Для подготовленных к отработке выемочных участков принимается фактическая, а для проектируемых — проектная;

β — коэффициент, учитывающий условия фильтрации метана; для тонких и средней мощности пластов принимается 1,0; для мощных пластов определяется по табл. 3.4;

a_3 — коэффициент, характеризующий газоотдачу угля в массиве. Определяется по табл. 3.2;

K_T — коэффициент, учитывающий изменение метановыделения во времени. Определяется по формуле

$$K_T = \sqrt{T_{\text{пр}} + T_{\text{ост}}} - \sqrt{T_{\text{ост}}}, \quad (3.16)$$

где $T_{\text{пр}}$ — время проведения выработки, сут;
 $T_{\text{ост}}$ — время, прошедшее с момента остановки работ по проведению выработки до начала очистных работ, сут.

Абсолютное метановыделение с неподвижных обнаженных поверхностей пласта в подготовительную выработку, пройденную по надработанному пласту, определяется по формуле (3.15), в которую вместо X подставляется X'_0 , определяемая по формуле (3.29), с учетом времени, прошедшего с момента надработки пласта до начала проведения выработки.

Таблица 3.4

Значения коэффициента β

$\frac{\sqrt{S}}{m_{\text{п}}}$	1 и более	0,9	0,8	0,7	0,6	0,5	0,4	0,3	0,3	0,1
β	1,0	0,95	0,91	0,85	0,76	0,65	0,54	0,43	0,34	0,26

Примечание. S — площадь поперечного сечения выработки в свету, м².

Общее абсолютное газовыделение в очистной забой составит

$$I_{\text{оч}} = I_{\text{пл}} + I_{\text{пов}}, \text{ м}^3/\text{мин}. \quad (3.17)$$

При отработке лавы с одновременной выемкой межлавного целика ожидаемое абсолютное газовыделение в очистной забой в зоне межлавного целика определяется по формуле

$$I_{\text{мл.ц}} = I_{\text{оч}} \frac{L_{\text{мл.ц}}}{l_{\text{оч}}}, \text{ м}^3/\text{мин}, \quad (3.18)$$

где $I_{\text{мл.ц}}$ — метановыделение в очистной забой в зоне межлавного целика, м³/мин;

$L_{\text{мл.ц}}$ — ширина межлавного целика, м.

2. ОПРЕДЕЛЕНИЕ МЕТАНООБИЛЬНОСТИ ОБОСОБЛЕННО ПРОВЕТРИВАЕМЫХ КОНВЕЙЕРНЫХ ВЫРАБОТОК

Метанообильность обособленно проветриваемых конвейерных выработок в пределах выемочного участка определяется метановыделением из отбитого угля, транспортируемого ленточными и скребковыми конвейерами, и метановыделением из стенок выработки, по которой производится транспортирование угля.

2.1. Абсолютное метановыделение из отбитого угля в обособленно проветриваемые конвейерные выработки

Абсолютное метановыделение из отбитого угля в обособленно проветриваемые конвейерные выработки определяется по формуле

$$I_{o,y} = \frac{Xk_{пл}A_p}{1440} K_{т.у} (1 - K e^{-n_1 V_{оч}}) \quad (3.19)$$

при

$$K_{т.у} = a_2 b_3 \left[\sqrt[4]{\frac{l_{оч}}{60V_{т.оч}} + \frac{l_{ПТК}}{60V_{т.ПТК}} + \frac{l_{к.ш}}{60V_{т.к.ш}}} - \sqrt[4]{\frac{l_{оч}}{60V_{т.оч}} + \frac{l_{т.л}}{60V_t}} \right], \quad (3.20)$$

где $l_{т.л}$ — участок конвейерной выработки со скоростью транспортирования угля V_t , проветриваемый последовательно с очистным забоем, м;

b_3 — коэффициент, зависящий от технологической схемы выемки угля:

при односторонней выемке угля $b_3 = 0,6$;

при челноковой выемке угля $b_3 = 1$;

V_t — скорость транспортирования на участке конвейерной выработки, проветриваемой последовательно с очистным забоем, м/с.

2.2. Абсолютное метановыделение из стенок выработки в обособленно проветриваемые конвейерные выработки

Абсолютное метановыделение из стенок выработки в обособленно проветриваемые конвейерные выработки определяется по методике, изложенной в разделе 1.2.

Общее абсолютное метановыделение в обособленно проветриваемую выработку составит

$$I_{\text{об}} = I_{\text{о.у}} + I_{\text{пов}}, \text{ м}^3/\text{мин.} \quad (3.21)$$

3. ОПРЕДЕЛЕНИЕ МЕТАНООБИЛЬНОСТИ ВЫРАБОТАННОГО ПРОСТРАНСТВА

3.1. Расчет метановыделения в выработанное пространство по природной метаноносности сближенных пластов (спутников) и вмещающих горных пород

Ожидаемое абсолютное метановыделение в выработанное пространство определяется по формуле

$$I_{\text{в.п}} = \frac{q_{\text{в.п}} A_{\text{сут}}}{1440} + I_{\text{оч}} (1 - K_{\text{в}}), \quad (3.22)$$

где $q_{\text{в.п}}$ — относительное метановыделение в выработанное пространство, $\text{м}^3/\text{т}$;

$A_{\text{сут}}$ — плановая суточная нагрузка на очистной забой, $\text{т}/\text{сут}$.
Определяется технической возможностью элементов производственного процесса выемки и транспортирования угля из очистного забоя или экономической (социальной) целесообразностью.

При отработке лавы с одновременной выемкой межлавного целика ожидаемое абсолютное газовыделение в выработанное пространство определяется по формуле

$$I_{\text{в.п}} = \frac{q_{\text{в.п}} A_{\text{сут}}}{1440} + I_{\text{оч}} (1 - K_{\text{в}}) + I_{\text{мл.ц}}, \text{ м}^3/\text{мин}, \quad (3.23)$$

где $I_{\text{мл.ц}}$ — метановыделение в очистной забой в зоне межлавного целика, $\text{м}^3/\text{мин}$.

При отработке пласта без разделения на слои и схемах проветривания выемочных участков с последовательным разбавлением метана по источникам выделения относительное метановыделение в выработанное пространство $q_{\text{в.п}}$ рассчитывают по формуле

$$q_{в.п} = (q_{сп.п} + q_{пор})(1 - K_{д.сп}) + q_{сп.н}(1 - K_{д.сн}) + k_{э.п}(X - X_0)(1 - K_{д.пл}), \quad (3.24)$$

- где $q_{сп.п}$ — относительное метановыделение из подрабатываемых пластов (спутников), м³/т;
- $q_{пор}$ — относительное метановыделение из вмещающих пород, м³/т;
- $K_{д.сп}$ — коэффициент, учитывающий эффективность дегазации подрабатываемых сближенных угольных пластов и вмещающих пород, доли единицы;
- $q_{сп.н}$ — относительное метановыделение из надрабатываемых пластов (спутников), м³/т;
- $K_{д.сн}$ — коэффициент, учитывающий эффективность дегазации надрабатываемых сближенных угольных пластов, доли единицы;
- $k_{э.п}$ — коэффициент, учитывающий метановыделение из эксплуатационных потерь угля в пределах выемочного участка, доли единицы;
- X — природная метаноносность разрабатываемого пласта, м³/т;
- X_0 — остаточная метаноносность угля (оставляемого в выработанном пространстве в целиках, невынимаемых пачках и др.), м³/т;
- $K_{д.пл}$ — коэффициент, учитывающий эффективность дегазации разрабатываемого пласта, доли единицы.

3.1.1. Относительное метановыделение из сближенных пластов (спутников)

Относительное метановыделение из сближенных пластов (спутников) определяют по формуле

$$q_{сп} = \sum q_{сп.пi} + \sum q_{сп.нi} \quad (3.25)$$

Относительное метановыделение как из подрабатываемых $\sum q_{сп.пi}$, так и из надрабатываемых $\sum q_{сп.нi}$ пластов (спутников) определяют по формуле

$$q_{\text{сп}i} = \frac{m_{\text{сп}i}}{m_{\text{в}}} (X_{\text{сп}i} - X_{\text{oi}}) \left(1 - \frac{M_{\text{сп}i}}{M_{\text{р}}} \right), \quad (3.26)$$

- где $m_{\text{сп}i}$ — суммарная мощность угольных пачек отдельного (i -го) спутника, м;
 $X_{\text{сп}i}$ — природная метаноносность i -го спутника, м³/т;
 X_{oi} — остаточная метаноносность угля i -го спутника, м³/т; определяется так же, как X_{o} ;
 $M_{\text{сп}i}$ — расстояние по нормали между кровлей разрабатываемого и почвой сближенного (при подработке) и между почвой разрабатываемого и кровлей сближенного (при надработке) пластов, м.

При различной в пределах выемочного столба метаноносности сближенных пластов при расчете метановыделения в выработанное пространство принимается максимальное значение метаноносности спутников.

Если природная метаноносность спутника не определена при разведке месторождения, то она принимается равной метаноносности ближайшего рабочего пласта с введением поправки на зольность и влажность спутника, то есть

$$X_{\text{сп}i} = X \frac{100 - A_{\text{з.с}} - W_{\text{ас}}}{100 - A_{\text{з}} - W_{\text{а}}}, \quad (3.27)$$

где $A_{\text{з.с}}$, $W_{\text{ас}}$ — зольность и пластовая влажность спутника соответственно, %.

При подработке пологих и наклонных пластов $M_{\text{р}}$ определяется по формуле

$$M_{\text{р}} = k_{\text{у.к}} m_{\text{в.пр}} (1,2 + \cos \alpha_{\text{пл}}). \quad (3.28)$$

Значение $k_{\text{у.к}}$ при полном обрушении кровли принимается равным 40, а при закладке выработанного пространства — 30.

Если при вынимаемой мощности пласта (или слоя) более 3,5 м величина $M_{\text{р}}$ при расчете по формуле (3.28) получается более 300 м, то в дальнейших расчетах $M_{\text{р}}$ принимается равной 300 м.

При надработке пологих и наклонных угольных пластов значение M_p принимается 35 м.

Если разрабатываемый или сближенный угольный пласт до его разработки был подработан или надработан, то в расчетные формулы вместо X подставляется остаточная метаноносность, величину которой определяют по формуле:

$$X'_o = X_o + (X - X_o) \frac{m_{\text{спл}}}{M_p}. \quad (3.29)$$

Если велась заблаговременная дегазация пласта (углепородной толщи), то в формулу (3.26) вместо X подставляют $X(1 - K_{\text{д.пл}})$. Значение $k_{\text{д}}$ принимают в соответствии с методическим документом, определяющим порядок проведения работ по дегазации угольных шахт.

Если $X \leq X_o$ или $X'_o \leq X_o$, то метан из пласта не выделяется.

3.1.2. Метановыделение из вмещающих пород

Относительное метановыделение из вмещающих пород определяют по формуле

$$q_{\text{пор}} = k_{\text{п}} q_{\text{пл}}, \quad (3.30)$$

где $k_{\text{п}}$ — коэффициент, учитывающий выделение метана из боковых пород;

$q_{\text{пл}}$ — относительное метановыделение из разрабатываемого пласта, м³/т.

Коэффициент $k_{\text{п}}$ принимается равным:

до глубины разработки 500 м от поверхности при $V^{\text{daf}} > 20\%$ и полном обрушении пород кровли — 0,15, а при полной закладке — 0,06, при $V^{\text{daf}} \leq 20\%$ $k_{\text{п}} = 0$;

на глубинах более 500 м от поверхности

$$k_{\text{п}} = k_{\text{п}500} + 0,001(H_{\text{пов}} - 500), \quad (3.31)$$

где $k_{\text{п}500}$ — соответствующее значение $k_{\text{п}}$ для глубин разработки до 500 м;

$H_{\text{пов}}$ — глубина разработки от поверхности, м.

Относительное метановыделение из разрабатываемого пласта определяют по формуле

$$q_{\text{пл}} = \frac{I_{\text{пл}} \cdot 1440}{A_p}, \text{ м}^3/\text{т}. \quad (3.32)$$

3.2. Расчет метановыделения в выработанное пространство по данным фактического метановыделения лав-аналогов

Расчет ожидаемого метановыделения в выработанное пространство выемочного участка проводят по формулам:

$$I_{\text{в.п}} = I_{\text{в.п.ф}} \frac{l_{\text{оч}} (1 - e^{-\lambda_p A_p}) (1 + \chi_p A_p)}{l_{\text{оч.ф}} (1 - e^{-\lambda_\phi A_\phi}) (1 + \chi_\phi A_\phi)}; \quad (3.33)$$

$$I_{\text{уч}} = I_{\text{оч}} (2 - K_{\text{в}}) + I_{\text{в.п}}, \quad (3.34)$$

где $I_{\text{в.п.ф}}$ — фактическое абсолютное метановыделение в выработанное пространство по данным лавы-аналога, $\text{м}^3/\text{мин}$;
 λ_ϕ, χ_ϕ — коэффициенты для проектируемого к отработке выемочного столба;
 λ_p, χ_p — коэффициенты для отработанного выемочного столба лавы-аналога; определяются по формулам:

$$\lambda = 2,8 \frac{n_1}{m_{\text{в}} l_{\text{оч}} \gamma}; \quad (3.35)$$

$$\chi = 2 \frac{n_1}{m_{\text{в}} l_{\text{оч}} \gamma} (K_{\text{т.у}} - 0,1). \quad (3.36)$$

При расчете по лавам-аналогам (λ_ϕ, χ_ϕ) параметры $n_1, m_{\text{в}}, l_{\text{оч}}, \gamma$ и $K_{\text{т.у}}$ принимаются по фактическим данным.

Однако при таких расчетах аналог в дополнение к приведенным выше условиям должен соответствовать проектируемым лавам относительно одинаковой схемы выемки угля (односторонняя,

двухсторонняя), а фактическая эффективность дегазации пласта и выработанного пространства должна быть не ниже проектных значений.

4. ОПРЕДЕЛЕНИЕ МЕТАНООБИЛЬНОСТИ ВЫЕМОЧНОГО УЧАСТКА

Ожидаемое абсолютное метановыделение на выемочный участок определяется по формуле

$$I_{\text{уч}} = I_{\text{оч}} + I_{\text{в.п}}, \quad (3.37)$$

где $I_{\text{оч}}$ — абсолютное метановыделение в очистной забой, м³/мин;
 $I_{\text{в.п}}$ — абсолютное метановыделение в выработанное пространство, м³/мин.

Пример расчета метанообильности выемочного участка приведен в приложении № 11.

РАСЧЕТ ПАРАМЕТРОВ ПРОВЕТРИВАНИЯ ВЫЕМОЧНОГО УЧАСТКА

1. Расчет расхода воздуха на выемочный участок по метановыделению в очистной забой

При изолированном отводе метана из выработанного пространства с помощью поверхностных или подземных ГОУ расход воздуха, необходимого для проветривания горных выработок выемочного участка, определяется как сумма расхода воздуха для проветривания очистного забоя с учетом изолированного отвода части воздуха через выработанное пространство $Q_{вх}$ и расхода воздуха для обособленно проветриваемого конвейерного штрека $Q_{об}$ или определенной его части. Для данных схем проветривания выемочного участка общий расход воздуха для проветривания выемочного участка составит $Q_{уч} = Q_{вх} + Q_{об}$, м³/мин. Для схем без обособленного проветривания конвейерного штрека $Q_{уч} = Q_{вх}$.

$$Q_{вх} = Q_{оч} (K_{ут.в}^* + K_{п.ш}) \leq Q_{вх\ max}, \text{ м}^3/\text{мин}, \quad (4.1)$$

- где $Q_{вх}$ — расход воздуха, поступающего в очистную выработку по воздухоподающим выработкам, м³/мин;
- $Q_{вх\ max}$ — максимально возможная подача воздуха в очистной забой по фактическим возможностям вентиляционной системы шахты с учетом ограничений согласно правилам безопасности, м³/мин. При $Q_{вх} > Q_{вх\ max}$ требуется дегазация разрабатываемого пласта;
- $Q_{оч}$ — расход воздуха, поступающего из очистной выработки в выработку с исходящей струей воздуха, м³/мин. Определяется по формуле (4.2);

- $K_{ут.в}^*$ — коэффициент, соответствующий оптимальным по газоотводу утечкам воздуха через выработанное пространство из призабойного пространства очистной выработки;
- $K_{п.ш}$ — коэффициент, учитывающий расход воздуха или его утечки по поддерживаемой или погашаемой части воздухоподающей выработки в выработанном пространстве. Принимается по данным табл. 4.1.

Таблица 4.1

Значения коэффициента $K_{п.ш}$ в зависимости от способа погашения штрека

Способ погашения штрека	Примыкание погашаемого штрека	
	к массиву угля	к выработанному пространству
1	2	3
Изолируется связывающим материалом	0,03	0,03
Крепь извлекается полностью	0,1	0,05
Крепь извлекается более 50 % при креплении:		
деревянными рамами	0,13	0,08
металлическими рамами	0,17	0,11
анкерной крепью	0,21	0,14
Крепь не извлекается при креплении:		
деревянными рамами	0,25	0,18
металлическими рамами	0,35	0,22
анкерной крепью	0,45	0,27
Огражден органной крепью, ко- страми или специальными стенка- ми, но за время отработки столба сечение штрека изменяется по от- ношению к первоначальному на: 80 %	0,55	0,55

	1	2	3
60 %		0,65	0,65
40 %		0,75	0,75
20 %		1,0	1,0

На период работы лавы до первичной посадки основной кровли для обеспечения значений коэффициента $K_{\text{ут.в}}^*$, соответствующего установившемуся шагу посадки кровли, должны приниматься меры для повышения сопротивления выработанного пространства, вплоть до принудительной посадки основной кровли. Принудительная посадка кровли должна производиться по специально разработанным проектам, прошедшим экспертизу промышленной безопасности.

Для очистных забоев с нагрузкой 5000 т/сут и более разупрочнение пород кровли должно производиться до начала очистных работ.

Независимо от условий минимальное расчетное значение $K_{\text{ут.в}}^* = 1,2$.

Значения расхода воздуха $Q_{\text{оч}}$ и коэффициента $K_{\text{ут.в}}^*$ определяют по формулам:

$$Q_{\text{оч}} = \frac{100 I_{\text{оч}} k_{\text{н}}}{C - C_0} K_{\text{в}}, \quad (4.2)$$

где $k_{\text{н}}$ — коэффициент неравномерности газовыделения. Определяется по формуле (4.3) при метановыделении из источника метановыделения до 20 м³/мин (включительно) или принимается $k_{\text{н}} = 1,28$ при метановыделении 20 м³/мин и более;

$$k_{\text{н}} = 1,94 I_{\text{оч}}^{-0,14}, \quad (4.3)$$

здесь $I_{\text{оч}}$ — абсолютное метановыделение в очистной забой, м³/мин;

K_B — коэффициент, учитывающий вынос метана утечками воздуха из призабойного в выработанное пространство; рассчитывается по формуле

$$K_B = \frac{1,09I_{\text{оч}} + I_{\text{вх}}}{K_{\text{ут.в}}^* (I_{\text{оч}} + I_{\text{вх}})}; \quad (4.4)$$

C — допустимая концентрация метана в исходящей из очистного забоя вентиляционной струе, %;

C_0 — концентрация метана в поступающей в очистной забой вентиляционной струе, определяемая наличием метана во входящей струе $I_{\text{вх}}$, %;

$I_{\text{вх}}$ — количество метана, поступающее на выемочный участок со свежей струей из-за пределов выемочного участка, м³/мин; определяется по фактическим данным лав-аналогов или рассчитывается в соответствии с разделом 1.2 приложения № 3;

$$K_{\text{ут.в}}^* = 1 + K_{\text{сх}} \exp \left[0,15 \frac{f_{\text{ср}}}{a} - 0,25 S_{\text{оч}} (1 + l_{\text{п.в}} / l_{\text{оч}}) \right], \quad (4.5)$$

здесь $l_{\text{оч}}$ — длина очистного забоя, м. При отработке межлавного целика — включая межлавный целик;

$l_{\text{п.в}}$ — протяженность вентиляционной выработки от призабойного пространства очистного забоя, поддерживаемой для целей газоотвода, м;

$S_{\text{оч}}$ — площадь поперечного сечения призабойного пространства очистной выработки, м²; определяется по табл. 4.2;

$f_{\text{ср}}$ — средневзвешенный коэффициент крепости подработанного горного массива по шкале проф. М.М. Протодьяконова на расстоянии от вынимаемого пласта, равном восьми его мощностям; определяется по данным геологических отчетов в соответствии с формулой

$$f_{\text{ср}} = \frac{f_1 m_1 + f_2 m_2 + \dots + f_i m_i}{m_1 + m_2 + \dots + m_i}, \quad (4.6)$$

где f_1, f_i — крепость слоев пород в кровле пласта по шкале проф. М.М. Протодьяконова. Берется из геологических отчетов;

m_1, m_i — мощность слоев пород в кровле пласта, м;

a — коэффициент, зависящий от значений $f_{\text{ср}}$:

$$a = 0,30 + 0,09 f_{\text{ср}}; \quad (4.7)$$

$K_{\text{сх}}$ — коэффициент, зависящий от $l_{\text{п.в}}$. Для определения коэффициентов $K_{\text{сх}}$ и $K_{\text{ут.в}}^*$ без сохранения начального участка расчетное значение $l_{\text{п.в}}$ в формулах (4.5) и (4.8) равно 0, а при поддержании (за счет усиления крепления) должно соблюдаться условие — при $l_{\text{п.в}}/l_{\text{оч}} > 1$ данное отношение принимается равным 1;

$$K_{\text{сх}} = 0,125 m_{\text{в}} \left(2,968 \frac{l_{\text{п.в}}}{l_{\text{оч}}} + 1,176 \right), \quad (4.8)$$

здесь $m_{\text{в}}$ — вынимаемая мощность пласта (с учетом прослоек), м.

Таблица 4.2

Площадь поперечного сечения призабойных пространств очистных выработок с механизированными крепями $S_{\text{оч}}$ (в свету)

Тип крепи (механизированного комплекса)	Вынимаемая мощность пласта, м	Сечение $S_{\text{оч}}$ (в свету), м ²
1	2	3
1ОКП 70	1,9–2,5	3,35–4,6
2ОКП 70	2,3–3,3	4,2–6,4
3ОКП 70Б	2,8–4,0	5,5–8,0
4ОКП 70Б	1,6–2,2	2,5–4,0
1УКП	1,3–2,5	2,0–4,5
2УКП	2,5–4,5	4,0–8,0

1	2	3
УКП 4	2,4–4,1	3,8–8,1
УКП 5	2,9–4,25	5,2–8,6
КМ 81	2,0–3,2	7,0–10,5
1КМ 87	1,05–1,95	2,3–4,6
2КМ 87, КМ 88С	1,25–1,95	2,75–4,6
1КМ-97Д	0,7–1,2	1,5–3,4
КМ 130	2,0–3,65	4,5–9,7
4КМ 130, 4КМТ 130	2,8–4,15	6,8–11,1
КМ 138	1,4–2,2	2,93–5,15
КМ 142	2,7–5,0	6,4–11,8
1КМ 144К	2,05–2,8	4,53–7,13
МК 75Б	1,6–2,2	2,8–4,7
1МК 85БТ	1,4–2,2	3,2–4,3
2КМТ	1,35–2,0	3,0–4,7
МКЮ	1,8–3,8	6,2–16,1
ЮУ	1,15–3,2	2,2–10,7
«Пиома»	3,1–4,0	5,6–8,0
«Глиник»	0,8–2,6	1,4–5,0
«Фазос»	1,4–3,0	2,4–5,8
50W-09/17- P_z	1,05–1,6	1,6–2,7
50W-13/24- P_z	1,4–2,3	2,4–4,4

Для новых, модернизированных комплексов $S_{оч}$ принимается по технической характеристике.

Проверку расхода воздуха по скорости проводят по следующим формулам:

по минимальной скорости воздуха в очистной выработке

$$Q_{оч} \geq 60 S_{оч \max} V_{\min} k_{0.3}, \quad (4.9)$$

где $S_{оч \max}$ — максимальная площадь поперечного сечения призабойного пространства очистной выработки в свету, m^2 .
Принимается согласно табл. 4.2;

V_{\min} — минимально допустимая скорость воздуха в очистной выработке, м/с. Принимается согласно правилам безопасности;

по максимальной скорости воздуха в очистной выработке

$$Q_{\text{оч}} \leq Q_{\text{оч max}} k_{0.3} = 60 S_{\text{оч min}} V_{\text{max}} k_{0.3}, \quad (4.10)$$

где V_{max} — максимально допустимая скорость воздуха в очистной выработке, м/с. Принимается согласно нормативным документам;

$k_{0.3}$ — коэффициент, учитывающий движение воздуха по части выработанного пространства, непосредственно прилегающей к призабойному пространству. Принимается по табл. 4.3.

Таблица 4.3

Значение коэффициента $k_{0.3}$

Способ управления кровлей	Породы непосредственной кровли	$k_{0.3}$
Полное обрушение	Песчаники	1,30
»	Песчанистые сланцы	1,25
»	Глинистые сланцы	1,20
»	Сыпучие	1,05
Плавное опускание	Глинистые сланцы	1,15

2. Расчет расхода воздуха для изолированного отвода

Расход воздуха, необходимого для изолированного отвода метана из прилегающих к лаве выработанных пространств в газоотводящие (дренажные) выработки, определяют по формулам:

$$Q_{\text{в.п}} = Q_{\text{г.в}} = Q_{\text{вх}} - Q_{\text{оч}} = Q_{\text{оч}} (K_{\text{ут.в}}^* + K_{\text{п.ш}} - 1); \quad (4.11)$$

$$Q_{\text{в.п}} = Q_{\text{вх}} \left(1 - \frac{1}{K_{\text{ут.в}}^* + K_{\text{п.ш}}} \right), \text{ м}^3/\text{мин.} \quad (4.12)$$

3. Расчет расхода воздуха для обособленно проветриваемых конвейерных выработок

$$Q_{об} = \frac{100 I_{об} k_H}{C - C_0}, \text{ м}^3/\text{мин.} \quad (4.13)$$

4. Расчет расхода воздуха для разжижения метановоздушной смеси в смесительной камере

Расчет расхода воздуха в выработке, оборудованной смесительной камерой для разжижения метана, поступающего в нее из выработанного пространства, производится с учетом особенностей применяемых схем проветривания выемочных участков.

4.1. Расчет расхода воздуха за смесительной камерой при ее оборудовании в выработке, по которой не проходит исходящая струя выемочного участка

$$Q_{с.к} \geq \frac{100 I_{в.п} k_H}{C - C_0}, \text{ м}^3/\text{мин.}, \quad (4.14)$$

где C — допустимая правилами безопасности концентрация метана в выработке за смесительной камерой, %;
 C_0 — концентрация метана в поступающей к смесительной камере вентиляционной струе, %.

4.2. Расчет расхода воздуха за смесительной камерой при ее оборудовании в выработке с исходящей струей лавы (выемочного участка)

$$Q_{с.к} \geq \frac{100 I_{уч} k_H}{C - C_0}, \text{ м}^3/\text{мин.} \quad (4.15)$$

4.3. Расчет расхода воздуха за смесительной камерой при ее оборудовании в выработке с исходящей струей лавы и обособленно проветриваемой в пределах выемочного участка выработкой

$$Q_{с.к} \geq \frac{100(I_{оч} + I_{в.п} + I_{об})k_H}{C - C_0}, \text{ м}^3/\text{мин.} \quad (4.16)$$

Пример расчета параметров проветривания выемочного участка приведен в приложении № 13.

5. Расчет параметров проветривания выемочного участка при бесцеликовой технологии отработки

При отработке лавы с одновременной выемкой межлавного целика расчет расхода воздуха для проветривания очистного забоя производится по формуле

$$Q_{оч} = \frac{100(I_{оч} + 0,1I_{в.п})k_H}{0,5 - C_0}, \text{ м}^3/\text{мин.} \quad (4.17)$$

Расход воздуха для проветривания межлавного целика рассчитывают по формуле

$$Q_{мл.ц} = \frac{100(I_{мл.ц} + 0,1I_{в.п})k_H}{C - 0,5}, \text{ м}^3/\text{мин.} \quad (4.18)$$

Расход воздуха, отводимого по вентиляционному штреку, рассчитывают по формуле

$$Q_{в.ш} = Q_{оч} - Q_{мл.ц}, \text{ м}^3/\text{мин.} \quad (4.19)$$

Приложение № 5
к Инструкции

РАСЧЕТ ПАРАМЕТРОВ ГАЗОТВОДЯЩЕЙ СЕТИ

1. Расчет депрессии в выработанном пространстве

Расчет депрессии в выработанном пространстве $h_{в.п}$ производится по формуле

$$h_{в.п} = \frac{r_{л}^2}{r_{кв}} \text{Re}^* \left[L_{в.п} - \frac{(1 - \text{Re}^*)}{a_{\phi}} \ln \frac{2 \text{Re}^* + \exp(a_{\phi} x_0)}{2 \text{Re}^* + \exp\{-a_{\phi}(L_{в.п} - x_0)\}} \right], \quad (5.1)$$

где Re^* — безразмерный параметр (аналог критерия Рейнольдса для выработанного пространства); определяется по формуле

$$\text{Re}^* = \frac{Q_{в.п} r_{кв}}{60 F r_{л}}, \quad (5.2)$$

здесь F — площадь фильтрационного потока, м²; определяется по формуле

$$F = \frac{m_{в} K_{р.п}}{K_{р.п} - 1} l_{оч}; \quad (5.3)$$

$r_{л}, r_{кв}$ — соответственно удельное линейное и удельное квадратичное сопротивления выработанного пространства, даН·с/м⁴ и даН·с²/м⁵; принимаются по табл. 5.1;

a_{ϕ} — размерный параметр, характеризующий крутизну изменения границ площадей фильтрации с линейным и квадратичным законами сопротивления, 1/м; принимается по табл. 5.1;

x_0 — расстояние от забоя лавы до зоны подбучивания пород кровли, равное четырем первичным шагам обру-

шения основной кровли, м; принимается по данным геологической службы шахт;

$K_{р.п}$ — коэффициент разрыхления пород кровли; принимается по табл. 5.1;

$Q_{в.п}$ — расход воздуха, отводимого через выработанное пространство, м³/с.

Таблица 5.1

Значения параметров для определения $h_{в.п}$ в зависимости от средне-взвешенной крепости пород кровли

$f_{ср}$	$r_{л}$	$r_{кв}$	$K_{р.п}$	$a_{ф}$
До 3	100	8400	1,3	0,011
3–5	51	6600	1,5	0,01
5–7	23	4800	1,8	0,008
7–9	10	3200	2,0	0,005

2. Расчет депрессии в газоотводящих (дренажных) выработках

Депрессия в поддерживаемых газоотводящих выработках $h_{г.в}$ определяется по формуле

$$h_{г.в} = \sum R_{уд.г.в} L_{г.в} Q_{г.в}^2, \quad (5.4)$$

где $R_{уд.г.в}$ — удельное аэродинамическое сопротивление газоотводящей выработки, даПа·с²/м⁷. Для поддерживаемых выработок $R_{уд.п.в}$ определяется в соответствии с рис. 5.1;

$L_{г.в}$ — длина выработки, м;

$Q_{г.в}$ — расход воздуха, отводимого по газоотводящей выработке, м³/с:

$$Q_{г.в} = Q_{в.п} + Q_{доп} + Q'_{под}, \quad (5.5)$$

где $Q_{доп}$ — приточки воздуха в газоотводящие выработки, трубопроводы или скважины из старых выработанных пространств или действующих выработок, м³/с;

$Q'_{под}$ — допустимая величина подсвежения через регулировочное окно перед всасом вентилятора, м³/с.

Значение притечек воздуха $Q_{\text{доп}}$ принимается по данным лав-аналогов или результатам моделирования вентиляционной сети.

$$Q_{\text{под}} = (Q_{\text{в.п}} + Q_{\text{доп}}) \left(\frac{C_{\text{в.п}}}{C_{\text{в.доп}}} - 1 \right), \text{ м}^3/\text{с}, \quad (5.6)$$

где $C_{\text{в.доп}}$ — концентрация метана в газоотводящем трубопроводе (выработке), %;

$$C_{\text{в.п}} = \frac{100 I_{\text{в.п}} k_{\text{н}}}{Q_{\text{в.п}} + Q_{\text{доп}}}, \%. \quad (5.7)$$

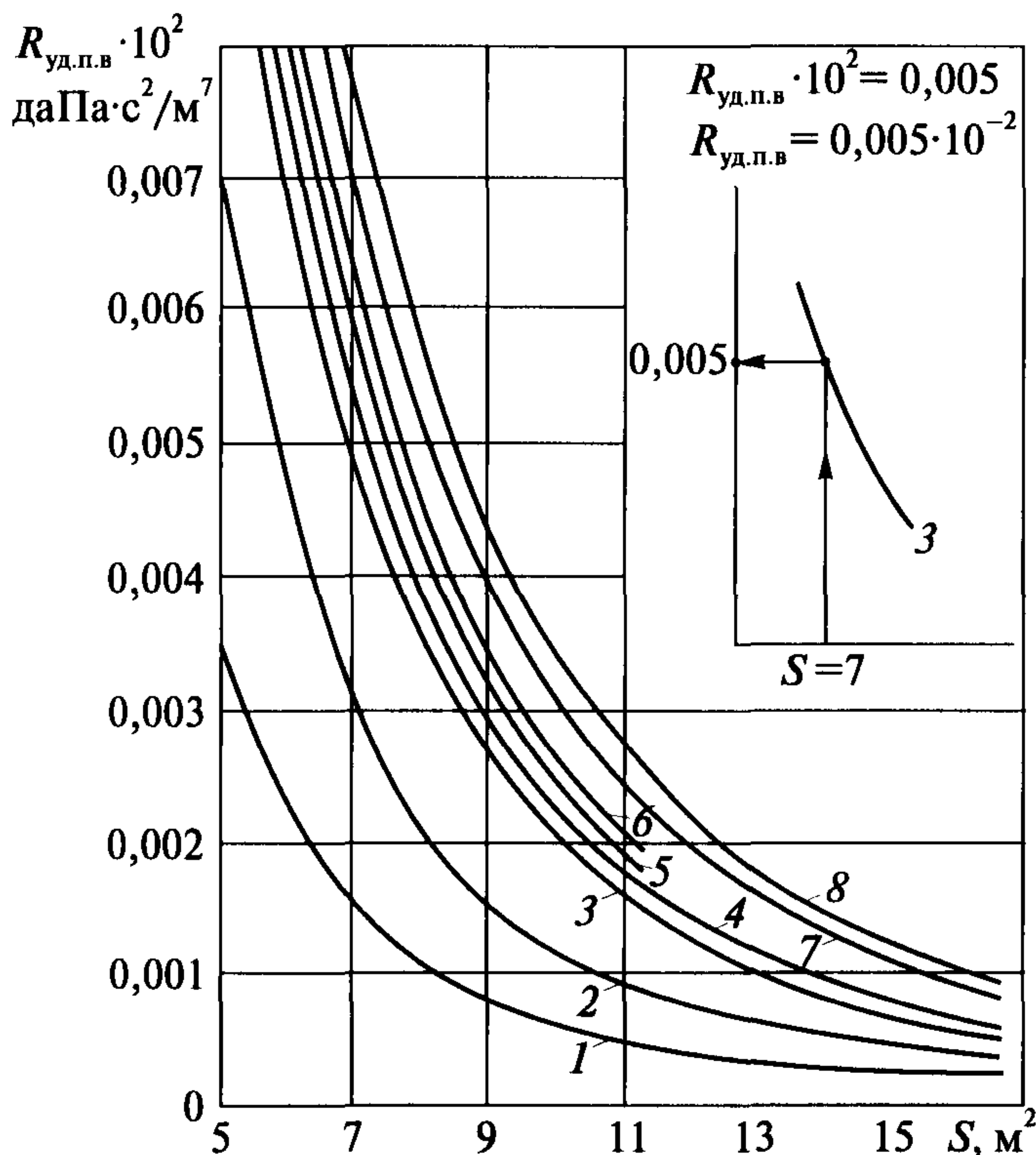


Рис. 5.1. Удельное аэродинамическое сопротивление поддерживаемых газоотводящих выработок

Кривые на рис. 5.1 соответствуют выработкам:

- 1 — закрепленные бетоном, кирпичом, бетонитами;
- 2 — незакрепленные выработки или выработки с анкерной крепью;
- 3 — закрепленные металлической аркой ($l = 1$ м);
- 4 — закрепленные металлической аркой ($l = 0,5$ м);
- 5 — неполные рамы из круглого леса ($\Delta = 2$) или ЖБС с металлическим верхняком ($\Delta = 2$) (Δ — продольный калибр крепи. Равен отношению расстояния между стойками крепи к ширине стойки);
- 6 — неполные рамы из круглого леса ($\Delta = 4$);
- 7 — неполные рамы из ЖБС ($\Delta = 4$) или металлическая арка ($l = 1$ м) с конвейером;
- 8 — металлическая арка с конвейером ($l = 0,5$ м).

3. Расчет депрессии в вентиляционных скважинах

Депрессия в вентиляционной скважине рассчитывается по формуле

$$h_{в.с} = R_{уд.с} L_{скв} Q_c^2, \quad (5.8)$$

где $R_{уд.с}$ — удельное аэродинамическое сопротивление скважин, даПа·с²/м⁷; представлены в табл. 5.2, 5.3;

$L_{скв}$ — длина скважины, м;

Q_c — расход воздуха, отводимого по скважине из газоотводящих выработок $Q_{г.в}$ с учетом притечек воздуха $Q_{доп}$, м³/с,

$$Q_c = Q_{г.в} + Q_{доп} + Q_{под}. \quad (5.9)$$

Таблица 5.2

Значения удельного аэродинамического сопротивления скважин $R_{уд.с}$, закрепленных металлическими трубами

Срок службы скважины, лет	Удельное аэродинамическое сопротивление скважин $R_{уд.с}$, даПа·с ² /м ⁷ , диаметром, м							
	0,5	0,6	0,7	0,8	1,0	1,2	1,5	2,0
1	2	3	4	5	6	7	8	9
1	0,056	0,022	0,01	0,005	0,002	0,0006	0,00008	0,000004

1	2	3	4	5	6	7	8	9
2	0,062	0,024	0,011	0,006	0,002	0,0007	0,00009	0,000004
3	0,073	0,028	0,012	0,006	0,002	0,0007	0,00008	0,000003
4	0,083	0,032	0,014	0,007	0,002	0,0008	0,00009	0,000003
5	0,093	0,035	0,015	0,008	0,002	0,0009	0,00009	0,000003
6	0,104	0,039	0,017	0,009	0,003	0,0010	0,00012	0,000005
7	0,114	0,043	0,018	0,009	0,003	0,0011	0,00013	0,000005
8–10	0,122	0,046	0,02	0,01	0,003	0,0011	0,00012	0,000004

Таблица 5.3

**Значения удельного аэродинамического сопротивления скважин,
не закрепленных или закрепленных бетоном**

Способ проведения скважин	Удельное аэродинамическое сопротивление скважин $R_{уд.с}$, даПа·с ² /м ⁷ , диаметром, м					
	0,5	0,6	0,8	1,0	1,5	2,0
Скважины без крепления						
По породе:						
по простиранию	0,166	0,0667	0,0158	0,0052	0,0007	0,0001
вкрест простирания	0,207	0,0833	0,0198	0,0065	0,0008	0,0002
По углю	0,166	0,0667	0,0158	0,0052	0,0007	0,0001
Закрепленные бетоном						
Любой	—	—	—	0,0016	0,0002	0,0001

При использовании нескольких (куста) скважин их общее удельное сопротивление определяют по формуле

$$R_{уд.с} = \frac{R_{уд.с(1)}}{\left[1 + \sqrt{\frac{R_{уд.с(1)}}{R_{уд.с(2)}}} + \sqrt{\frac{R_{уд.с(1)}}{R_{уд.с(3)}}} + \dots + \sqrt{\frac{R_{уд.с(1)}}{R_{уд.с(n)}}} \right]^2}, \quad (5.10)$$

где $R_{уд.с(m)}$, $R_{уд.с(i)}$ — удельное сопротивление соответственно m -й и i -й скважин из общего числа скважин в кусте $i = 1, \dots, n$ (принимаются по данным табл. 5.2, 5.3).

Для диаметров скважин, не указанных в табл. 5.2, 5.3, удельное сопротивление определяется по формуле

$$R_{\text{уд.с}} = 6,5\alpha/d^5, \quad (5.11)$$

где α — коэффициент аэродинамического сопротивления скважин, даПа·с²/м². Принимается по табл. 5.5. Для диаметров скважин, не представленных в таблице, принимается в соответствии со справочным материалом.

4. Расчет депрессии в жестком газоотсасывающем трубопроводе

Определение депрессии в жестком газоотсасывающем трубопроводе $h_{\text{тр}}$ производится по формуле

$$h_{\text{тр}} = h_{\text{тр.наг}} + h_{\text{тр.вс}}, \text{ даПа}, \quad (5.12)$$

где $h_{\text{тр.наг}}$ — депрессия в нагнетательном трубопроводе, даПа;
 $h_{\text{тр.вс}}$ — депрессия во всасывающем трубопроводе, даПа.

4.1. Определение депрессии в нагнетательной части жесткого газоотсасывающего трубопровода

Депрессия в нагнетательной части жесткого газоотсасывающего трубопровода $h_{\text{тр.наг}}$ рассчитывается по формуле

$$h_{\text{тр.наг}} = R_{\text{общ.тр}} \left(\frac{Q_{\text{тр}}}{60} \right)^2, \quad (5.13)$$

где $R_{\text{общ.тр}}$ — общее аэродинамическое сопротивление жесткого трубопровода, даПа·с²/м⁶;
 $Q_{\text{тр}}$ — расход воздуха, отводимого по трубопроводу из выработанного пространства $Q_{\text{в.п}}$ с учетом притечек воздуха $Q_{\text{доп}}$ из старых выработанных пространств и из действующих горных выработок или из условия разжижения газа в трубопроводе (при отводе метановоздушной смеси от сопряжения лавы)

$$Q_{\text{тр}} = Q_{\text{в.п}} + Q_{\text{доп}} + Q_{\text{под}}, \quad (5.14)$$

$$R_{\text{общ.тр}} = \frac{1,2 R_{\text{уд}} l_{\text{н}}}{K_{\text{ут.тр}}} + \sum R_{\text{мн}}, \quad (5.15)$$

- где $R_{\text{уд}}$ — удельное аэродинамическое сопротивление трубопровода, даПа·с²/м⁷; принимается по табл. 5.2;
- $l_{\text{н}}$ — длина нагнетательного участка трубопровода, м;
- $K_{\text{ут.тр}}$ — коэффициент утечек метановоздушной смеси в трубопроводе; определяется по формуле (5.15);
- $\sum R_{\text{мн}}$ — аэродинамическое сопротивление фасонных частей на нагнетательном участке трубопровода, даПа·с²/м⁷; принимается по табл. 5.4.

Коэффициент утечек воздуха в трубопровод определяется из выражения

$$K_{\text{ут.тр}} = \left(\frac{1}{3} K_{\text{ут.ст}} d_{\text{тр}} \frac{l_{\text{тр}}}{l_{\text{зв}}} \sqrt{R_{\text{уд}} l_{\text{тр}}} + 1 \right)^2, \quad (5.16)$$

- где $K_{\text{ут.ст}}$ — коэффициент удельной стыковой воздухопроницаемости трубопровода (принимается равным 0,001);
- $d_{\text{тр}}, l_{\text{тр}}, l_{\text{зв}}$ — диаметр, м; длина трубопровода, м; длина звена трубопровода, м. При расчете утечек воздуха $K_{\text{ут.тр}}$ соответствует нагнетательной части става трубопровода;
- $R_{\text{уд}}$ — удельное аэродинамическое сопротивление трубопровода, даПа·с²/м⁷; определяется по формуле (5.11) при значениях коэффициента α , соответствующих данным табл. 5.5, или принимается по данным табл. 5.2 (как для обсаженных металлическими трубами скважин со сроком службы 5 лет и более).

Таблица 5.4

**Аэродинамическое сопротивление фасонных
частей жесткого трубопровода**

Типы фасонных частей		Аэродинамическое сопротивление фасонных частей жесткого трубопровода R_m , даПа·с ² /м ⁷ , диаметром, м								
		0,5	0,6	0,7	0,8	0,9	1,0	1,2	1,5	2,0
Колено составное под углом	30°	0,17	0,08	0,05	0,03	0,02	0,01	0,004	0,001	0,0001
	45°	0,27	0,13	0,07	0,04	0,02	0,02	0,01	0,002	0,0002
	60°	0,28	0,14	0,08	0,04	0,03	0,02	0,01	0,002	0,0002
	90°	1,16	0,58	0,30	0,17	0,11	0,07	0,03	0,005	0,0004
Отвод под углом 45°			0,46	0,25	0,14	0,09	0,06	0,03	0,007	0,0007
Тройник с разветвлением под углом 60°			0,54	0,29	0,17	0,11	0,07	0,03	0,007	0,0006

Таблица 5.5

Значения коэффициента α для жесткого трубопровода

Диаметр трубы, м	Значения коэффициента α , даПа·с ² /м ⁷ , для труб	
	новых	бывших в употреблении
0,3	0,00037	0,00046
0,4	0,00036	0,00045
0,5	0,00035	0,00044
0,6	0,00035	0,00044
0,7	0,00031	0,00039
0,8	0,00029	0,00036
0,9	0,00027	0,00034
1,0	0,00025	0,00031
1,2	0,00023	0,00029
1,5	0,00019	0,00024
2,0	0,00014	0,00018

Значения аэродинамических сопротивлений вентиляционных скважин и трубопроводов могут приниматься по данным прямым замеров.

При использовании нескольких газоотсасывающих трубопроводов их общее аэродинамическое сопротивление $R_{\text{общ.тр}}$ определяют по формуле (5.17):

$$R_{\text{общ.тр}} = \frac{R_{\text{тр}(1)}}{\left[1 + \sqrt{\frac{R_{\text{тр}(1)}}{R_{\text{тр}(2)}}} + \sqrt{\frac{R_{\text{тр}(1)}}{R_{\text{тр}(3)}}} + \dots + \sqrt{\frac{R_{\text{тр}(1)}}{R_{\text{тр}(n)}}} \right]^2}, \quad (5.17)$$

где $R_{\text{тр}(1)}, R_{\text{тр}(n)}$ — удельное сопротивление соответственно 1-го и n -го участка трубопровода из общего числа участков разного диаметра $i = 1, \dots, n$;
 n — общее число газоотсасывающих трубопроводов.

4.2. Определение депрессии во всасывающей части жесткого газоотсасывающего трубопровода

Определение депрессии во всасывающей части жесткого газоотсасывающего трубопровода $h_{\text{тр.вс}}$ производится по формуле

$$h_{\text{тр.вс}} = R_{\text{уд.вс}} l_{\text{в}}, \text{ даПа}, \quad (5.18)$$

где $l_{\text{в}}$ — длина всасывающего участка трубопровода, м;
 $R_{\text{уд.вс}}$ — удельные потери депрессии во всасывающей части трубопровода, даПа/м; определяются по формуле

$$R_{\text{уд.вс}} = \frac{\lambda_{\text{тр}} V_{\text{см}}^2 \gamma_{\text{н}}}{d_{\text{тр}} 2g}, \text{ даПа/м}, \quad (5.19)$$

здесь $\lambda_{\text{тр}}$ — безразмерный коэффициент сопротивления трения; определяется по формуле (5.20) или по табл. 5.6.

$$\lambda_{\text{тр}} = \frac{1}{(1,8 \lg \text{Re} - 1,64)^2}, \quad (5.20)$$

где Re — число Рейнольдса; определяется по формуле

$$Re = \frac{V_{см} d_{тр}}{\nu}, \quad (5.21)$$

где $V_{см}$ — скорость движения метановоздушной смеси, м/с;
 $d_{тр}$ — диаметр всасывающего участка трубопровода, м;
 ν — кинематическая вязкость метановоздушной смеси,
 $\nu = 1,5 \cdot 10^{-5} \text{ м}^2/\text{с}$.

Диаметр и скорость потока в трубопроводе связаны отношением

$$V_{см} = \frac{Q_{тр}}{15\pi d^2}, \text{ м/с}, \quad (5.22)$$

где $Q_{тр}$ — расход метановоздушной смеси, отводимой по трубопроводу, м³/мин;
 γ_n — объемная масса метановоздушной смеси при 760 мм рт. ст. и 293 К; определяется по формуле

$$\gamma_n = 5,37 \cdot 10^{-3} (224 - C_p), \text{ кг/м}^3, \quad (5.23)$$

здесь C_p — расчетная концентрация метана в метановоздушной смеси, отводимой по трубопроводу, %;
 g — ускорение силы тяжести; $g = 9,81 \text{ м/с}^2$.

При концентрации метана в метановоздушной смеси менее 3,5 % принимается объемная масса метановоздушной смеси $\gamma_n = 1,2 \text{ кг/м}^3$.

Таблица 5.6

Значение безразмерного коэффициента сопротивления $\lambda_{тр}$ в зависимости от внутреннего диаметра дегазационного трубопровода и скорости движения метановоздушной смеси

Скорость движения метановоздушной смеси, м/с	Значение безразмерного коэффициента сопротивления $\lambda_{тр}$ в зависимости от внутреннего диаметра дегазационного трубопровода, м							
	0,5	0,6	0,7	0,8	1,0	1,2	1,5	2,0
1	2	3	4	5	6	7	8	9
1	0,024	0,023	0,022	0,021	0,020	0,019	0,018	0,017

1	2	3	4	5	6	7	8	9
2	0,020	0,019	0,019	0,018	0,017	0,017	0,016	0,015
3	0,018	0,018	0,017	0,017	0,016	0,015	0,015	0,014
4	0,017	0,017	0,016	0,016	0,015	0,015	0,014	0,013
5	0,017	0,016	0,016	0,015	0,015	0,014	0,013	0,013
6	0,016	0,015	0,015	0,015	0,014	0,014	0,013	0,012
7	0,016	0,015	0,015	0,014	0,014	0,013	0,013	0,012
8	0,015	0,015	0,014	0,014	0,013	0,013	0,012	0,012
9	0,015	0,014	0,014	0,014	0,013	0,013	0,012	0,012
10	0,015	0,014	0,014	0,013	0,013	0,012	0,012	0,011
11	0,014	0,014	0,013	0,013	0,013	0,012	0,012	0,011
12	0,014	0,014	0,013	0,013	0,012	0,012	0,012	0,011
13	0,014	0,013	0,013	0,013	0,012	0,012	0,011	0,011
14	0,014	0,013	0,013	0,013	0,012	0,012	0,011	0,011
15	0,013	0,013	0,013	0,012	0,012	0,012	0,011	0,011
16	0,013	0,013	0,013	0,012	0,012	0,011	0,011	0,011
17	0,013	0,013	0,012	0,012	0,012	0,011	0,011	0,010
18	0,013	0,013	0,012	0,012	0,012	0,011	0,011	0,010
19	0,013	0,012	0,012	0,012	0,011	0,011	0,011	0,010
20	0,013	0,012	0,012	0,012	0,011	0,011	0,011	0,010

ОПРЕДЕЛЕНИЕ РЕЖИМА РАБОТЫ И ВЫБОР ГАЗОТСАСЫВАЮЩЕГО ВЕНТИЛЯТОРА

1. Расчет депрессии газоотсасывающей установки

Депрессия газоотсасывающего вентилятора $H_{в.р}$ рассчитывается по формуле

$$H_{в.р} = h_{в.п} - (\pm h_{л}) + h_{тр} + h_{г.в} + h_{в.с}, \quad (6.1)$$

- где $h_{в.п}$ — депрессия в выработанном пространстве, даПа;
 $h_{л}$ — действующий напор на сопряжении воздухоотводящей выработки и очистного забоя (знак «минус» при всасывающем способе проветривания и «плюс» — при нагнетательном), даПа;
 $h_{тр}$ — депрессия в жестком газоотсасывающем трубопроводе, даПа;
 $h_{г.в}$ — депрессия в поддерживаемых газоотводящих выработках, даПа;
 $h_{в.с}$ — депрессия в вентиляционной скважине с учетом потерь депрессии на огнепреградитель, если данное устройство применяется, даПа.

2. Выбор газоотсасывающей установки

По найденным значениям $H_{в.р}$ и $Q_{тр}$ или Q_c определяют расчетную точку работы установки.

В случае если расчетная точка расположена между двумя кривыми характеристик работы в ГОУ, соответствующими определенному углу установки лопаток или принятому режиму работы, то принимается угол установки (режим работы), соответствующий верхней характеристике. При предельном угле, когда рабочая

точка расположена выше кривых характеристик предполагаемого к установке агрегата, режим его работы пересчитывается с учетом увеличения диаметра планировавшихся скважин (трубопроводов) или их количества либо принимается установка нескольких агрегатов в комбинации параллельно-последовательного соединения или их замены на более мощную ГОУ.

На начало горных работ после запуска ГОУ угол разворота лопаток или число работающих вентиляторов уменьшают в соответствии с расчетом, чтобы достигнуть соответствия фактических параметров проветривания участка расчетным значениям (по расходу воздуха и концентрации метана в исходящей струе лавы). При обеспечении концентрации метана в исходящей струе лавы в пределах установленных норм отклонения фактического расхода воздуха от расчетного не должно превышать $\pm 10\%$. Затем по мере развития горных работ режим работы ГОУ, наоборот, интенсифицируют при этих же условиях безопасности. При этом в обоих случаях, если такое регулирование режимов работы установки приводит к большему изменению расхода воздуха на исходящей лаве, для выполнения этого условия должна производиться соответствующая подача дополнительного количества воздуха через регулировочное окно перед всасом вентилятора или переключку, используемую для подсыхания метановоздушной смеси.

Режим работы ГОУ определяется в соответствии с заводской аэродинамической характеристикой каждой конкретной установки.

Для проектируемых шахт в качестве исходной информации для определения режимов работы ГОУ используются аэродинамические характеристики, представленные в приложении № 12.

ПРОВЕРКА КОНЦЕНТРАЦИИ МЕТАНА В МЕТАНОВОЗДУШНОЙ СМЕСИ, ПОСТУПАЮЩЕЙ К ГАЗОТСАСЫВАЮЩЕЙ УСТАНОВКЕ

Безопасная эксплуатация ГОУ обеспечивается предельно допустимой концентрацией метана в газоотводящем трубопроводе (скважине) или газодренажной выработке

$$\begin{cases} C_{\text{доп}} < 3,5 \% ; \\ C_{\text{доп}} > 25 \% . \end{cases} \quad (7.1)$$

При подземной установке ГОУ при допустимой концентрации метана в газоотводящем трубопроводе перед регулировочным окном 3,5 % предельно допустимая концентрация метана на вентиляторной установке должна составлять $C_{\text{в,доп}} = 3 \%$.

На действующих установках значение $C_{\text{в}}$ принимают по данным прямых замеров, а на стадии проектирования определяют по формуле

$$C_{\text{в}} = \frac{100 I_{\text{в.п}} k_{\text{н}}}{Q_{\text{в}}}, \quad (7.2)$$

где $I_{\text{в.п}}$ — метановыделение в выработанное пространство (с учетом коэффициента дегазации выработанного пространства), м³/мин; определяется по фактическому метановыделению лав-аналогов или по природной газоносности пластов согласно разделу 3 приложения № 3 к настоящей Инструкции;

$Q_{\text{в}}$ — производительность вентилятора, соответствующая принятому углу установки лопаток вентилятора, м³/с; определяется путем построения в соответствии с графиком 1;

$k_{\text{н}}$ — коэффициент неравномерности; определяется по формуле (4.3).

При невыполнении данного условия, когда $3\% < C_b < 25\%$ при подземной установке и $3,5\% < C_b < 25\%$ при поверхностной установке ГОУ, должно производиться разбавление метановоздушной смеси, отсасываемой установкой из выработанного пространства, путем увеличения производительности вентилятора за счет изменения угла установки лопаток с одновременным подсвежением метановоздушной смеси в системе подземных горных выработок через ближайшую к выработанному пространству изолирующую перемышку, отделяющую газодренажную сеть от действующих горных выработок.

Необходимое для этого увеличение производительности ГОУ определяется по формуле (5.6).

Такая необходимость может возникнуть сразу после запуска ГОУ при выборе начального угла разворота лопаток или числа агрегатов установки.

С этой целью на характеристику установки по расчетным значениям $H_{в.р}$ и $Q_{тр}$, соответствующим начальному режиму ее работы, обеспечивающему требуемые параметры проветривания участка, наносится рабочая точка 1. Определяют аэродинамическое сопротивление газоотводящей сети на этот период работы установки $R_{г.с}$, даПа·с²/м⁶, по формуле

$$R_{г.с} = \frac{H_{в.р}}{(Q_{тр})^2}, \text{ даПа} \cdot \text{с}^2/\text{м}^6, \quad (7.3)$$

где $H_{в.р}$, $Q_{тр}$ — расчетные депрессия, даПа, и расход воздуха, м³/с, соответственно агрегата установки для рабочей точки 1.

Затем, подобно приведенным на рис. 7.1 построениям на характеристику установки по существующим правилам наносится общая характеристика газоотсасывающей сети и определяются фактические параметры работы ГОУ, соответствующие ближайшему наибольшему углу установки лопаток рабочего колеса (точка 2).

При отклонении фактической производительности установки от расчетных режимов ее работы более чем на $\pm 10\%$ должна про-

изводиться корректировка режима работы установки путем подачи дополнительного количества воздуха к вентилятору через регулировочное окно.

Допустимая величина подсвеживания через регулировочное окно определяется построением (точка 3):

$$Q'_{\text{под}} = Q'_v - Q_{\text{тр}}, \text{ м}^3/\text{с}. \quad (7.4)$$

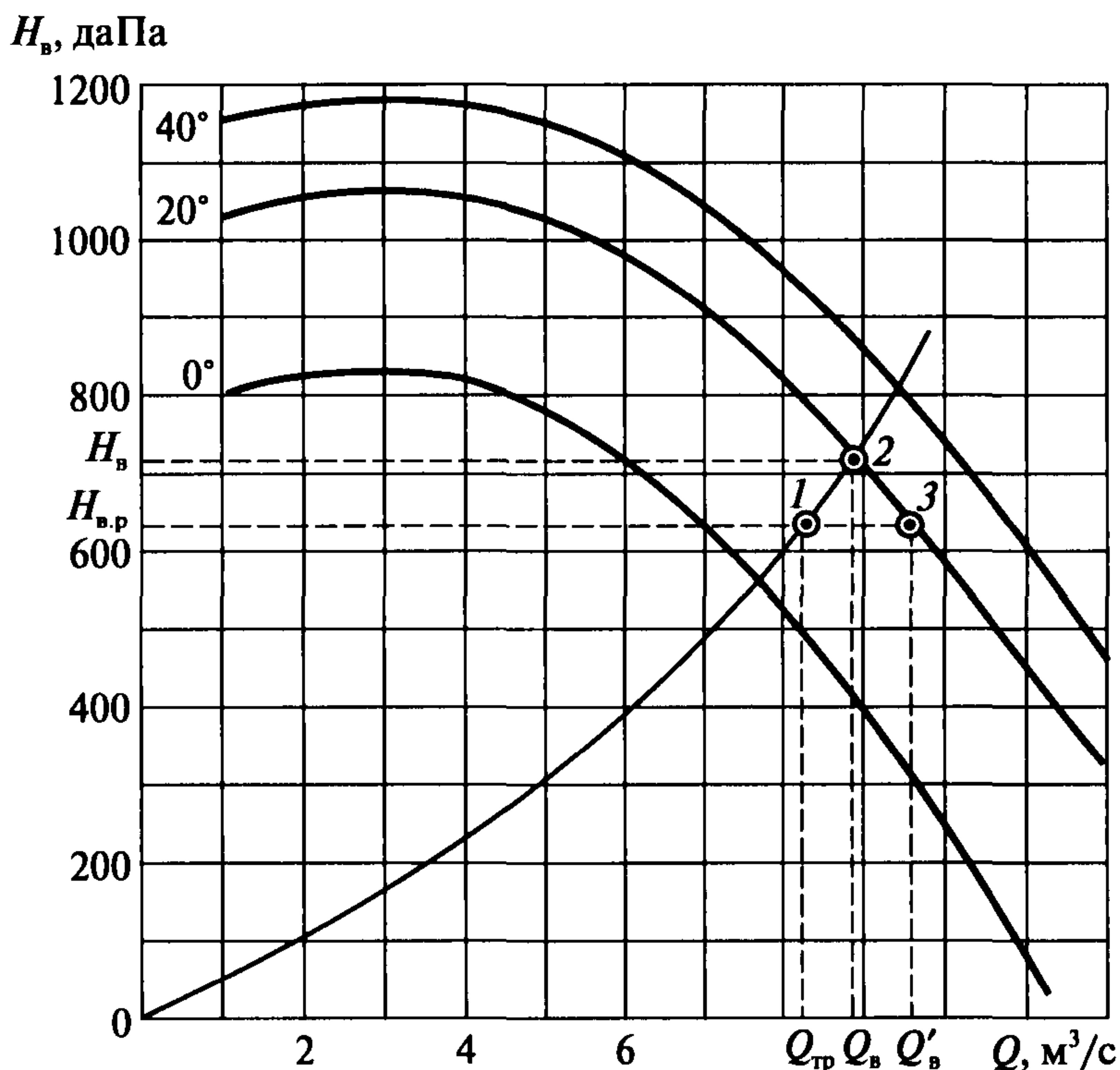


График 1. Определение допустимой величины подсвеживания отсасываемой метановоздушной смеси

Приложение № 8
к Инструкции
Рекомендуемое

ОБЛАСТЬ ПРИМЕНЕНИЯ СХЕМ ПРОВЕТРИВАНИЯ ВЫЕМОЧНЫХ УЧАСТКОВ С ОТВОДОМ МЕТАНОВОЗДУШНОЙ СМЕСИ ИЗ ВЫРАБОТАННОГО ПРОСТРАНСТВА

При выборе схем проветривания выемочных участков в первую очередь необходимо ориентироваться на применение возвратно-точной схемы проветривания в сочетании с обратным порядком отработки выемочных столбов исходя из известных ее преимуществ, особенно в отношении обеспечения пожаробезопасности горных работ.

Область применения данной схемы определяется возможностью предотвращения формирования опасных местных скоплений метана на сопряжении очистного забоя с вентиляционной выработкой и характеризуется критерием k_o , который рассчитывают по формуле:

$$k_o = \frac{1434 \bar{I}_{в.п} \sqrt{S}}{Q_{оч}^{1,5} (K_{ут.в} - 1)^{1,5}} < 1, \quad (8.1)$$

- где k_o — коэффициент, учитывающий опасность местных скоплений метана на сопряжении лавы с вентиляционной выработкой;
- $\bar{I}_{в.п}$ — среднее фактическое (ожидаемое) метановыделение в выработанное пространство с учетом дегазации выработанного пространства, м³/мин;
- S — проектная площадь поперечного сечения вентиляционной выработки в свету, м²;
- $Q_{оч}$ — расчетный расход воздуха в очистной выработке, м³/мин;
- $K_{ут.в}$ — коэффициент, учитывающий утечки воздуха из очистного забоя в выработанное пространство.

При значении $k_0 > 1$, когда все возможности по подаче воздуха в очистной забой и обеспечению необходимой эффективности дегазации выработанного пространства исчерпаны, предусматривается применение прямоточных схем проветривания с подсвежением вентиляционной струи или схем проветривания с изолированным отводом метановоздушной смеси из выработанного пространства выемочных участков средствами вентиляции по контролируемым и неконтролируемым дренажным выработкам.

Прямоточные и комбинированные схемы проветривания позволяют исключить возможность формирования местных и слоевых скоплений метана на сопряжении лавы с вентиляционной выработкой за счет исключения возврата утечек воздуха в очистной забой.

Эти схемы имеют единый классифицированный признак — полное обособление разбавления метана по источникам его поступления в горные выработки участка.

Существенным ограничением области применения прямоточных схем проветривания является допустимый расход воздуха, который необходимо подавать на подсвежение вентиляционной струи, выходящей из очистного забоя:

$$Q_{\text{под.оч}} = \frac{0,49}{(K_{\text{ут.в}} - 1)} Q_{\text{вх}}, \text{ м}^3/\text{мин}, \quad (8.2)$$

где $Q_{\text{вх}}$ — количество воздуха, поступающего в очистную выработку по воздухоподающей выработке, $\text{м}^3/\text{мин}$;

$K_{\text{ут.в}}$ — коэффициент, учитывающий утечки воздуха через выработанное пространство.

$$Q_{\text{вх}} = \frac{100 I_{\text{оч}} k_{\text{н}}}{C - C_0}, \text{ м}^3/\text{мин}; \quad (8.3)$$

$$K_{\text{ут.в}} = 1 + 0,13 m_{\text{в}} \exp(0,35 \bar{f} - 0,25 S_{\text{оч min}}). \quad (8.4)$$

Исходя из условия ограниченного расхода воздуха для подсвежения исходящей из очистного забоя струи воздуха и разбавления

метана, выделяющегося из выработанного пространства в поддерживаемую выработку до концентрации 1 %, применение прямо-точных схем проветривания по газовому фактору будет ограничиваться условиями:

$$Q_{\text{вх max}} \geq Q_{\text{вх}} + Q_{\text{под.оч}}; \quad (8.5)$$

$$Q_{\text{под.оч}} \geq 100(I_{\text{в.п}} + I_{\text{пов}}). \quad (8.6)$$

Таким образом, вентиляционные возможности прямоточной схемы проветривания зависят от метановыделения в выработанное пространство и наличия достаточного расхода воздуха для его разбавления.

Помимо ограничений по газовому и вентиляционному факторам необходимо учитывать и технологические возможности реализации данной схемы проветривания, а именно возможность поддержания вентиляционной выработки в выработанном пространстве.

В случае невозможности обеспечения указанных выше условий применения возвратно-точной и прямоточной схем проветривания должны применяться схемы проветривания с отводом метановоздушной смеси из выработанного пространства.

*Приложение № 9
к Инструкции
Рекомендуемое*

КЛАССИФИКАЦИЯ СХЕМ ПРОВЕТРИВАНИЯ ВЫЕМОЧНЫХ УЧАСТКОВ С ОТВОДОМ МЕТАНОВОЗДУШНОЙ СМЕСИ ИЗ ВЫРАБОТАННОГО ПРОСТРАНСТВА

Схема проветривания выемочного участка с отводом метана — схема проветривания, обеспечивающая аэрогазодинамическую изоляцию очистного забоя от выработанного пространства путем управляемого отвода части свежего воздуха, поступающего в очистной забой, через выработанное пространство, тем самым предотвращая вынос метана из выработанного пространства в очистной забой.

Классификация схем производится на основе разнообразия способов отвода метановоздушной смеси по выработанному пространству.

Схемы проветривания условно подразделяются на пять групп.

I группа. Схемы проветривания выемочного участка с отводом метановоздушной смеси из выработанного пространства по специальному газоотводящему трубопроводу, проложенному в действующей выработке выемочного участка.

Типовая схема проветривания представлена на рис. 9.1.

Разнообразие схем данной группы может заключаться в месте размещения подземной ГОУ и трубопровода для изолированного газоотвода в горных выработках и возможности вывода подземного трубопровода по скважине на поверхность с установкой поверхностной ГОУ.

II группа. Схемы проветривания выемочных участков с отводом метановоздушной смеси по выработанному пространству действующего выемочного участка.

Типовые схемы проветривания представлены на рис. 9.2, 9.3.

Основная особенность схем проветривания данной группы заключается в отводе метановоздушной смеси через выработанное пространство всего или большей части выемочного столба.

Отличие схем данной группы от типовых может заключаться:

для схем без фланговых выработок — в применении одной или нескольких по длине выемочного столба вентиляционных (газоотводящих) скважин;

для схем с фланговыми выработками — в расположении ГОУ;

для схем с контролируемой или изолированной фланговой (газодренажной) выработкой — в сохранении выработок в выработанном пространстве и др.

III группа. Схемы проветривания выемочных участков с отводом метановоздушной смеси по выработанным пространствам действующего и ранее отработанного выемочных участков.

Типовая схема проветривания представлена на рис. 9.4.

Отличительная особенность схем данной группы заключается в месте установки подземной ГОУ в системе горных выработок или в месте заложения вентиляционной (газоотсасывающей) скважины при поверхностной установке ГОУ.

IV группа. Схемы проветривания выемочных участков с отводом метановоздушной смеси по ограниченной части выработанного пространства действующего выемочного столба в действующие или изолированные газодренажные выработки.

Типовые схемы проветривания данной группы представлены на рис. 9.5–9.10.

Условно схемы проветривания данной группы можно разбить на две подгруппы:

схемы с отводом метановоздушной смеси по выработанному пространству в контролируемую горную выработку (рис. 9.5–9.7);

схемы с отводом метановоздушной смеси по выработанному пространству в газодренажную выработку (рис. 9.8–9.10).

Общей особенностью схем проветривания данной группы является возможность контроля размера активно проветриваемой зоны

выработанного пространства в целях обеспечения эндогенной пожаробезопасности выемочного участка при условии эффективного удаления из выработанного пространства метана с высокой концентрацией средствами дегазации.

Отличительными особенностями схем проветривания первой подгруппы от типовых являются: расположение подземной ГОУ и трубопровода (скважины) при отводе метановоздушной смеси на поверхность; размещение и конструкция камеры смешивания; организация подачи свежего воздуха к месту разбавления метановоздушной смеси.

Отличительная особенность схем проветривания второй подгруппы (в дополнение к указанным для первой группы) — порядок изоляции сбоек (скважин).

Основные требования к схемам данной группы заключаются в обязательной изоляции действующей сбойки (скважины) при проходе очистным забоем очередной сбойки.

Порядок вскрытия и изоляции сбоек (скважин) определяется мероприятиями, которые должны быть составной частью Паспорта (Проекта).

V группа. Схемы проветривания выемочных участков с отводом метановоздушной смеси по выработанным пространствам действующего и ранее отработанного выемочного столба при применении схем отработки выемочных столбов с выемкой межлавного целика.

Типовые схемы проветривания данной группы представлены на рис. 9.11–9.13.

Общей особенностью схем проветривания данной группы является невозможность контроля активно проветриваемой зоны выработанного пространства действующего и ранее отработанного выемочного столба, что ограничивает возможность их применения на пластах, склонных и весьма склонных к самовозгоранию.

Типовые схемы данной группы по фактору организации проветривания очистного забоя в зоне межлавного целика можно разбить на две подгруппы.





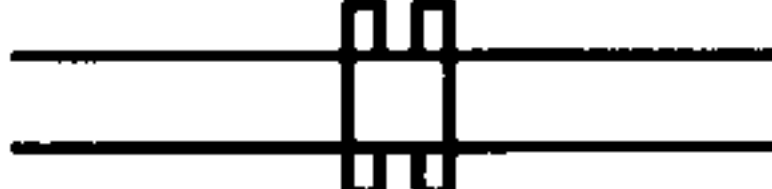
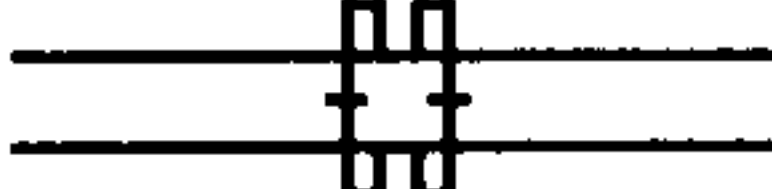

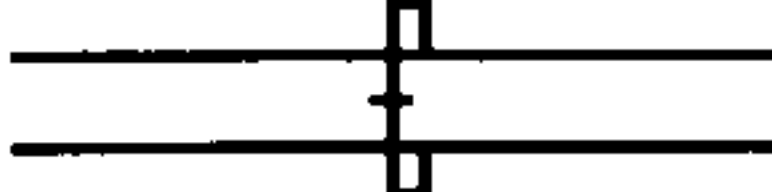
1. Схемы проветривания очистного забоя в зоне межлавного целика за счет ГОУ (см. рис. 9.11–9.12).

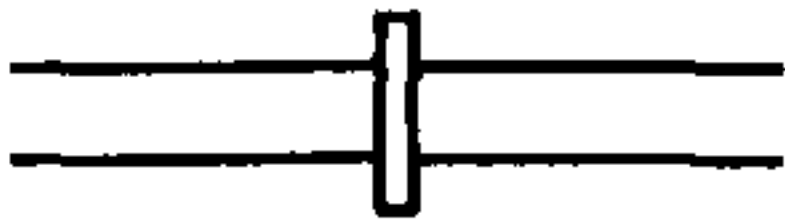
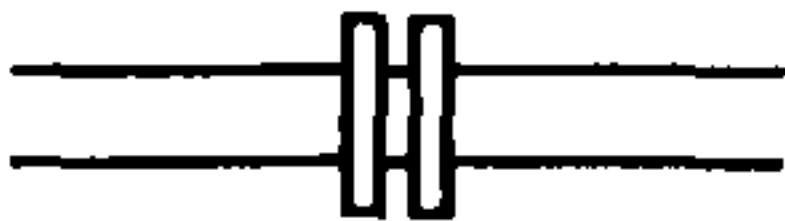
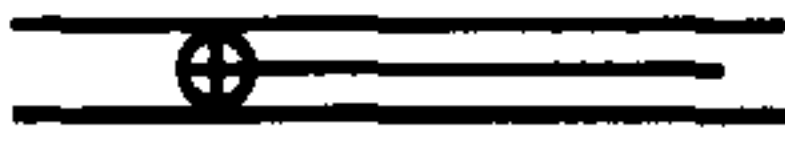


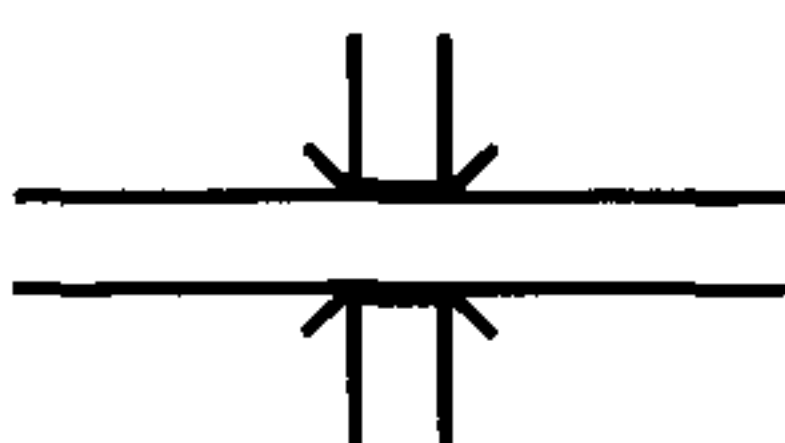
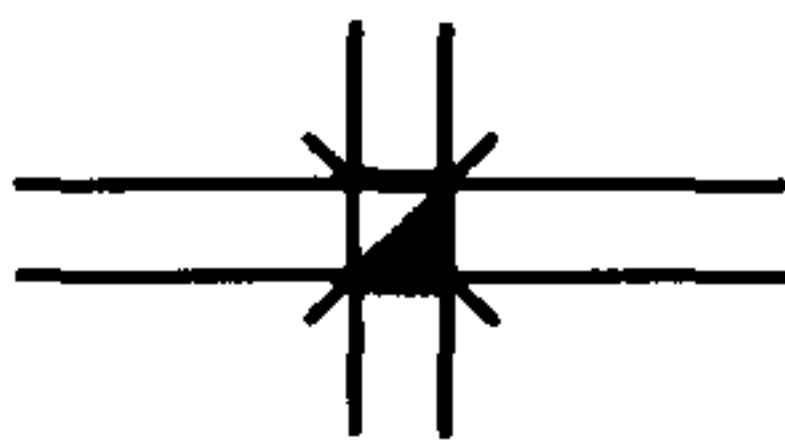





2. Схема проветривания очистного забоя в зоне межлавного целика за счет общешахтной депрессии (см. рис. 9.13).

Отличительными особенностями схем проветривания первой подгруппы (см. рис. 9.11–9.12) от типовых могут быть: расположение ГОУ в системе горных выработок или на поверхности; направление движения метановоздушной смеси по выработанному пространству (к центру или на фланг); конструкция и расположение смесительных камер и др.

Отличительными особенностями схем проветривания второй подгруппы (см. рис. 9.13) от типовых могут быть: источник тяги для изолированного отвода метановоздушной смеси через выработанное пространство (ГОУ, общешахтная депрессия); место расположения ГОУ или вентиляционной скважины, пробуренной с поверхности.

Условные обозначения к схемам проветривания выемочных участков

	— направление движения свежей вентиляционной струи;
	— направление движения исходящей вентиляционной струи;
	— направление движения метановоздушной смеси;
	— направление транспортирования отбитого угля;
	— двери вентиляционные закрытые;
	— двери вентиляционные с регулирующим окном;
	— автоматические вентиляционные шлюзы;
	— дверь вентиляционная с регулирующим окном;

	— перемычка вентиляционная глухая;
	— изолирующие (изолирующая) перемычки;
	— вентилятор местного проветривания;
	— призабойное пространство тупиковой выработки с нагнетательным вентиляционным трубопроводом;
	— ограждающая решетка;
	— кроссинг;
	— кроссинг-бункер;
	— камера смешивания;
	— ГОУ, оборудованная на газодренажной выработке или скважине;
	— датчик метана системы автоматического газового контроля;
	— датчик оксида углерода системы автоматического газового контроля;
	— датчик скорости воздуха системы автоматического контроля расхода воздуха;
	— датчик контроля запыленности воздуха.

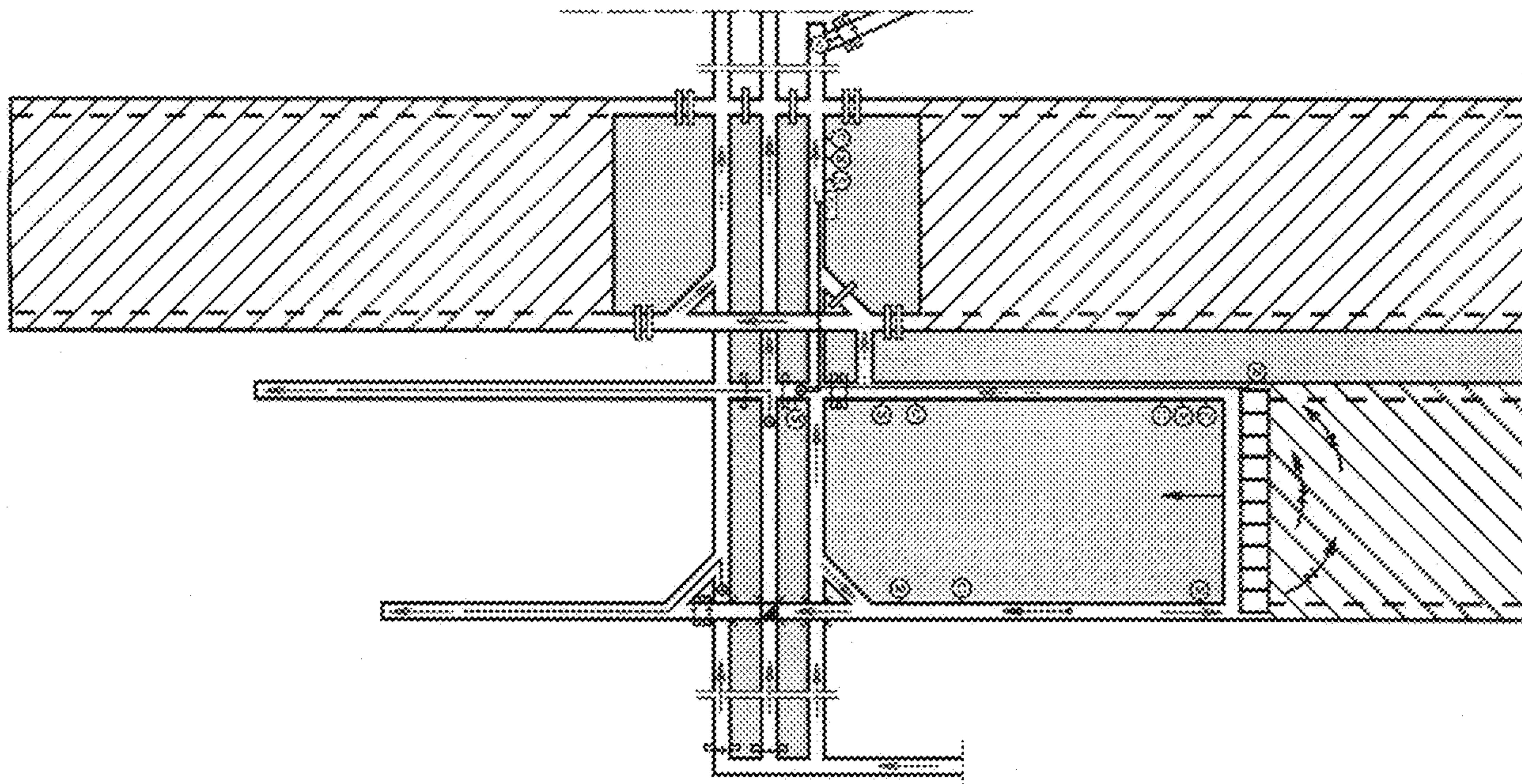


Рис. 9.1. Схема проветривания выемочного столба с отводом метановоздушной смеси по выработанному пространству и жесткому вентиляционному трубопроводу (и скважине), проложенному в горной выработке, подземной (поверхностной) ГОУ

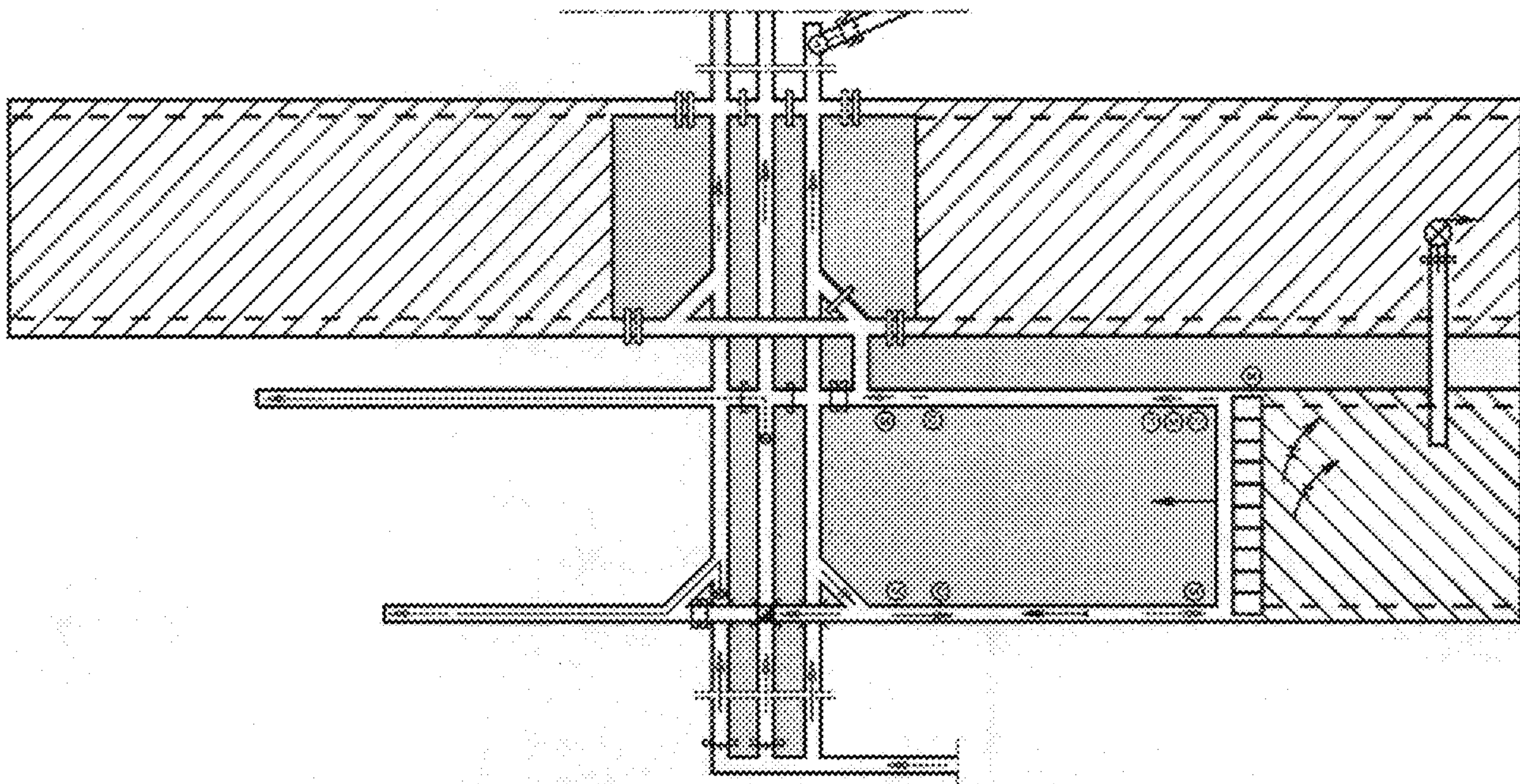


Рис. 9.2. Схема проветривания выемочного столба с отводом метановоздушной смеси по выработанному пространству и вентиляционной скважине поверхностной ГОУ

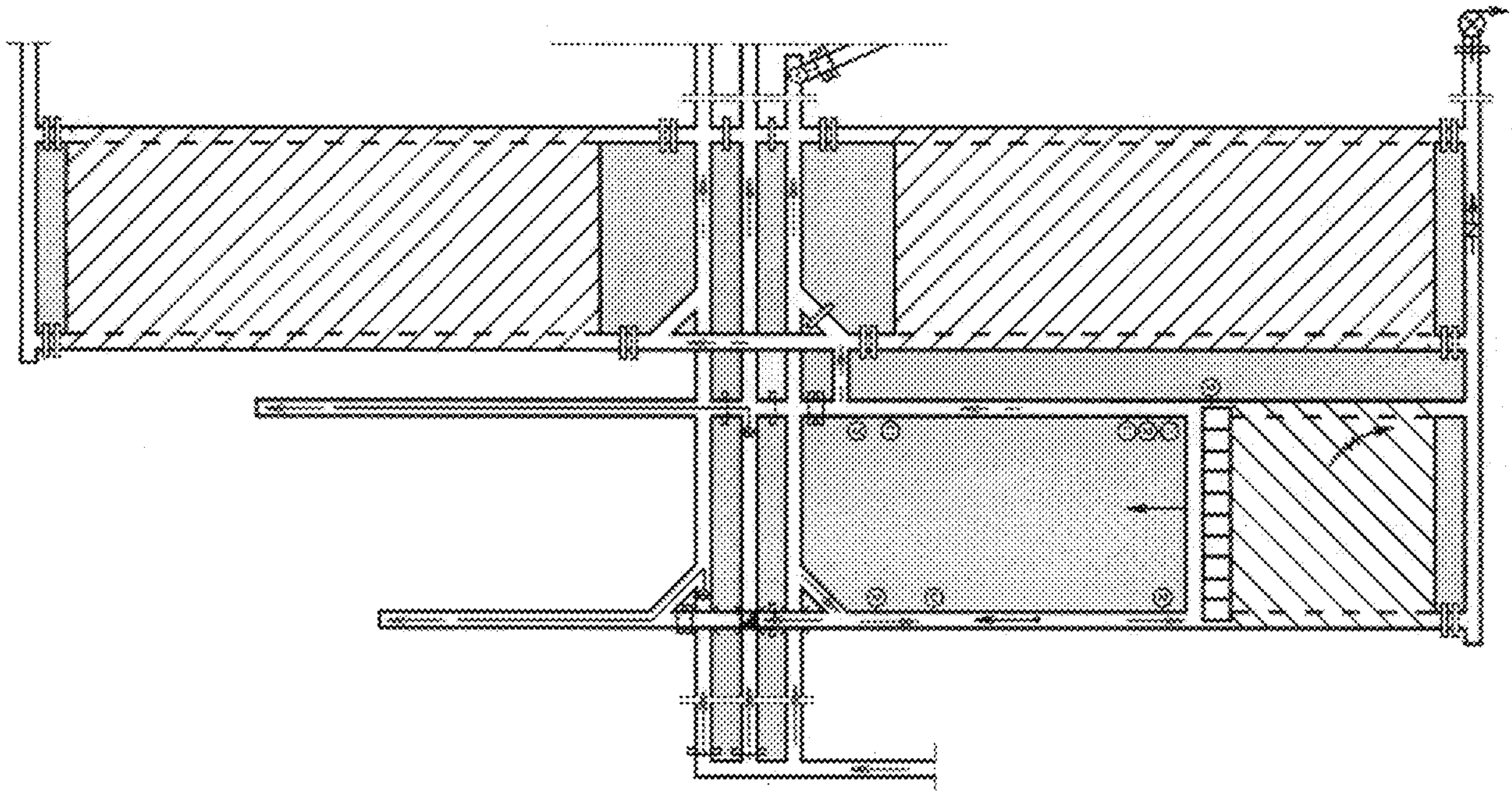


Рис. 9.3. Схема проветривания выемочного столба с отводом метановоздушной смеси по выработанному пространству и фланговой дренажной выработке поверхностной (подземной) ГОУ

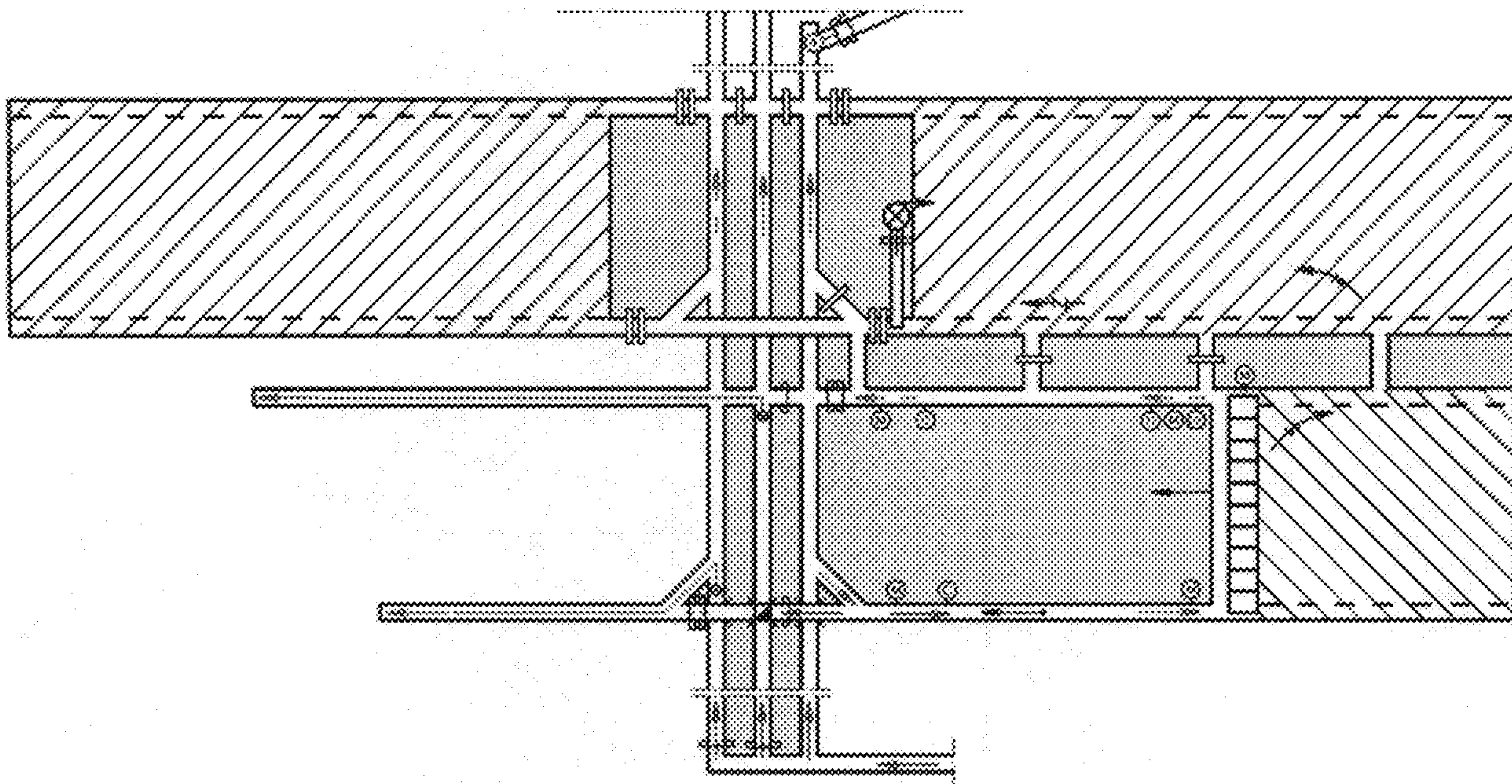


Рис. 9.4. Схема проветривания выемочного столба с отводом метановоздушной смеси по выработанным пространствам действующей и смежной лав и вентиляционной скважине поверхностной (подземной) ГОУ

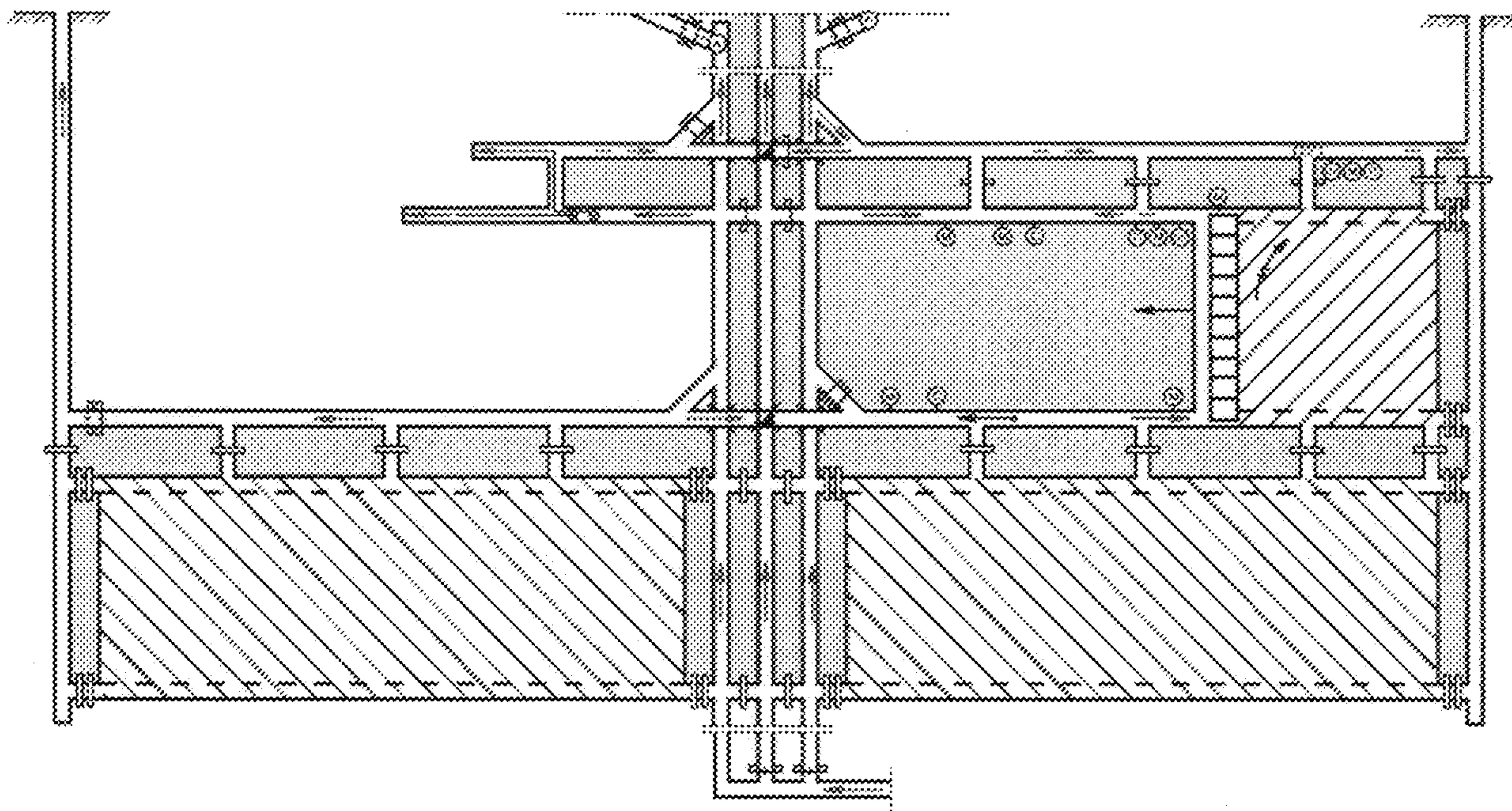


Рис. 9.5. Схема проветривания выемочного столба с отводом метановоздушной смеси по выработанному пространству в камеру смешивания, оборудованную в контролируемой горной выработке

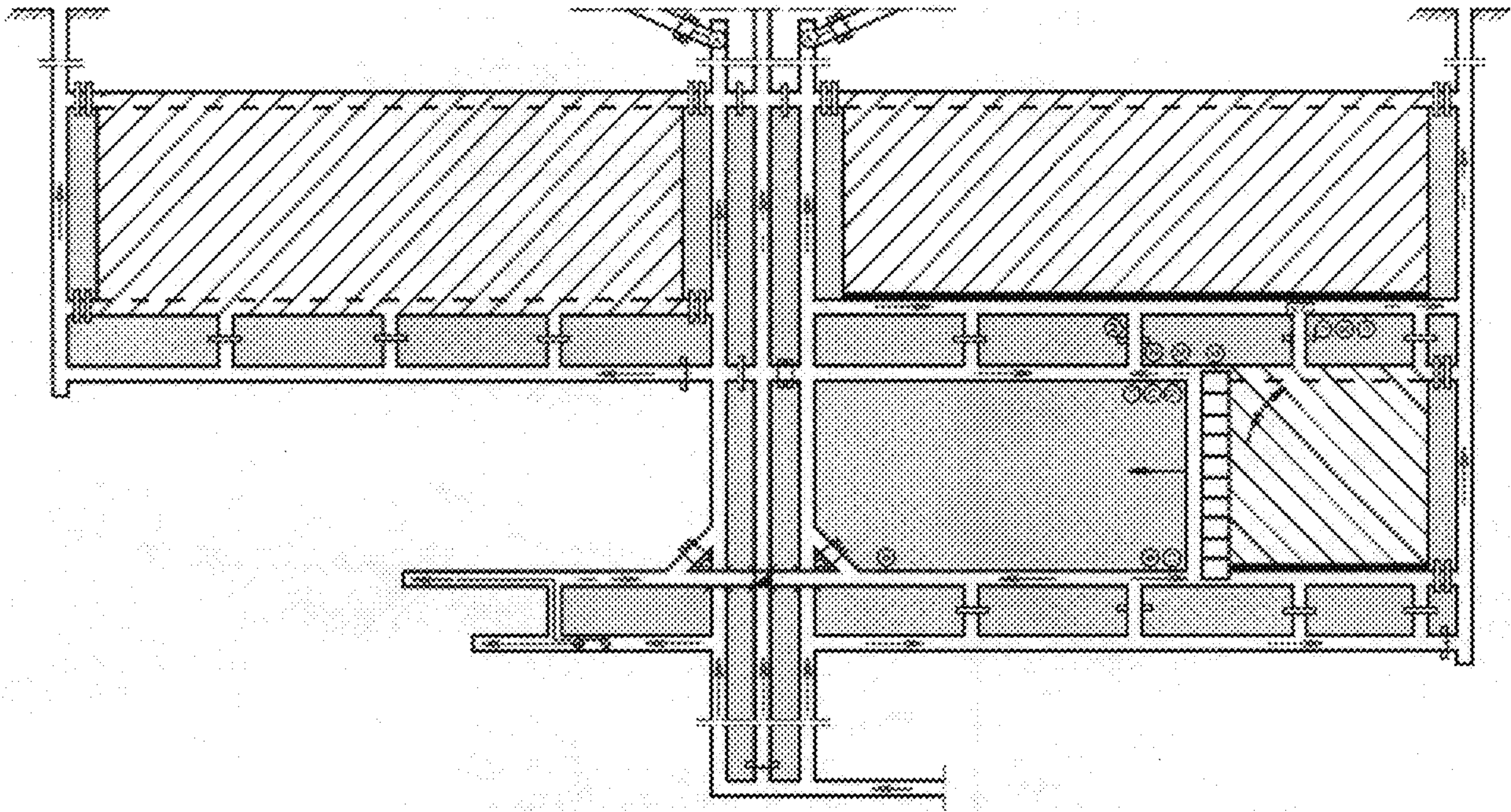


Рис. 9.6. Схема проветривания выемочного столба с отводом метановоздушной смеси по выработанному пространству в сохраненную горную выработку, изолированную от выработанного пространства монолитной изолирующей полосой, за счет общешахтной депрессии

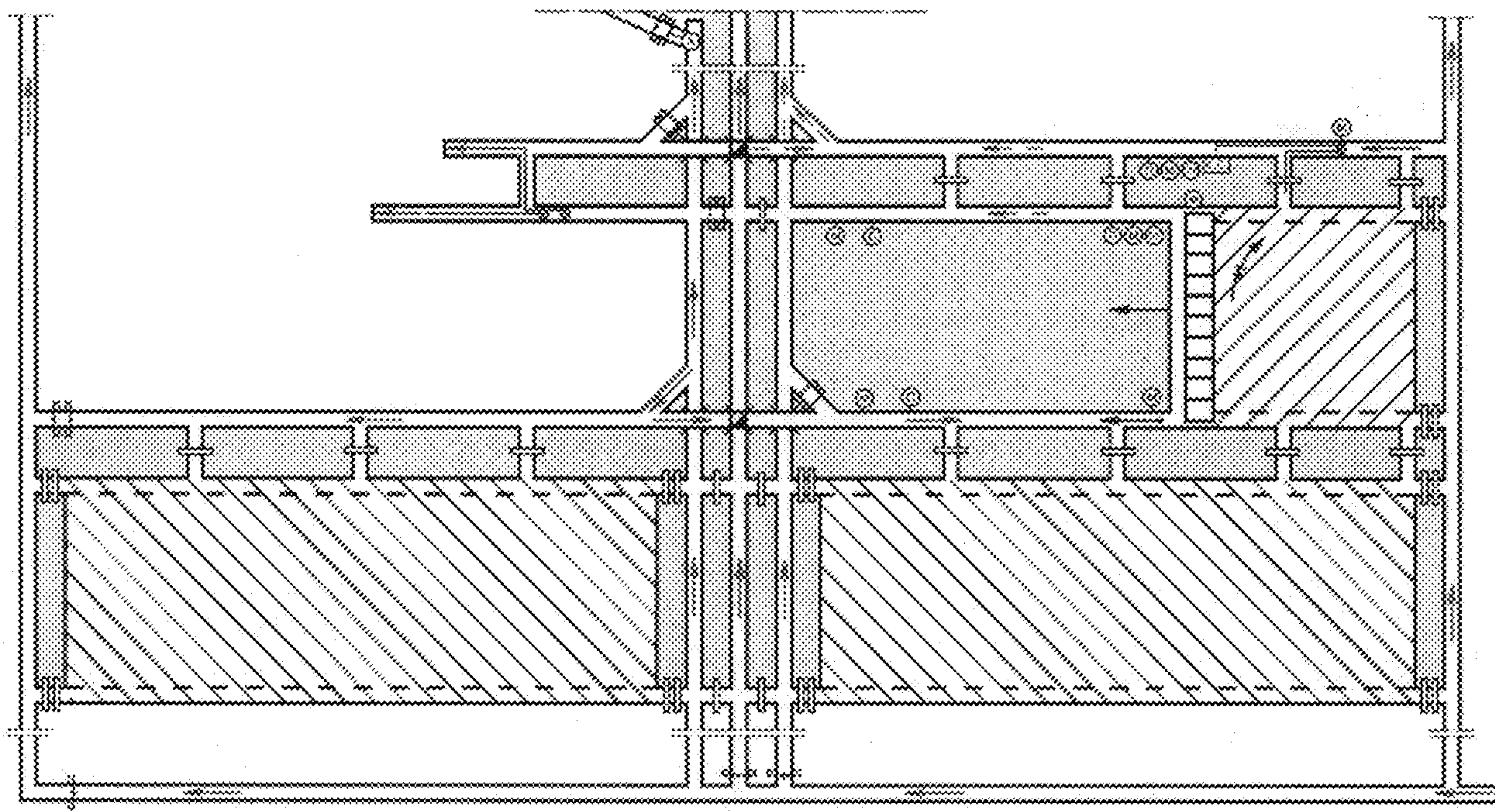


Рис. 9.7. Схема проветривания выемочного столба с отводом метановоздушной смеси по выработанному пространству подземной ГОУ с ее поэтапным ремонтом вслед за продвижением очистного забоя

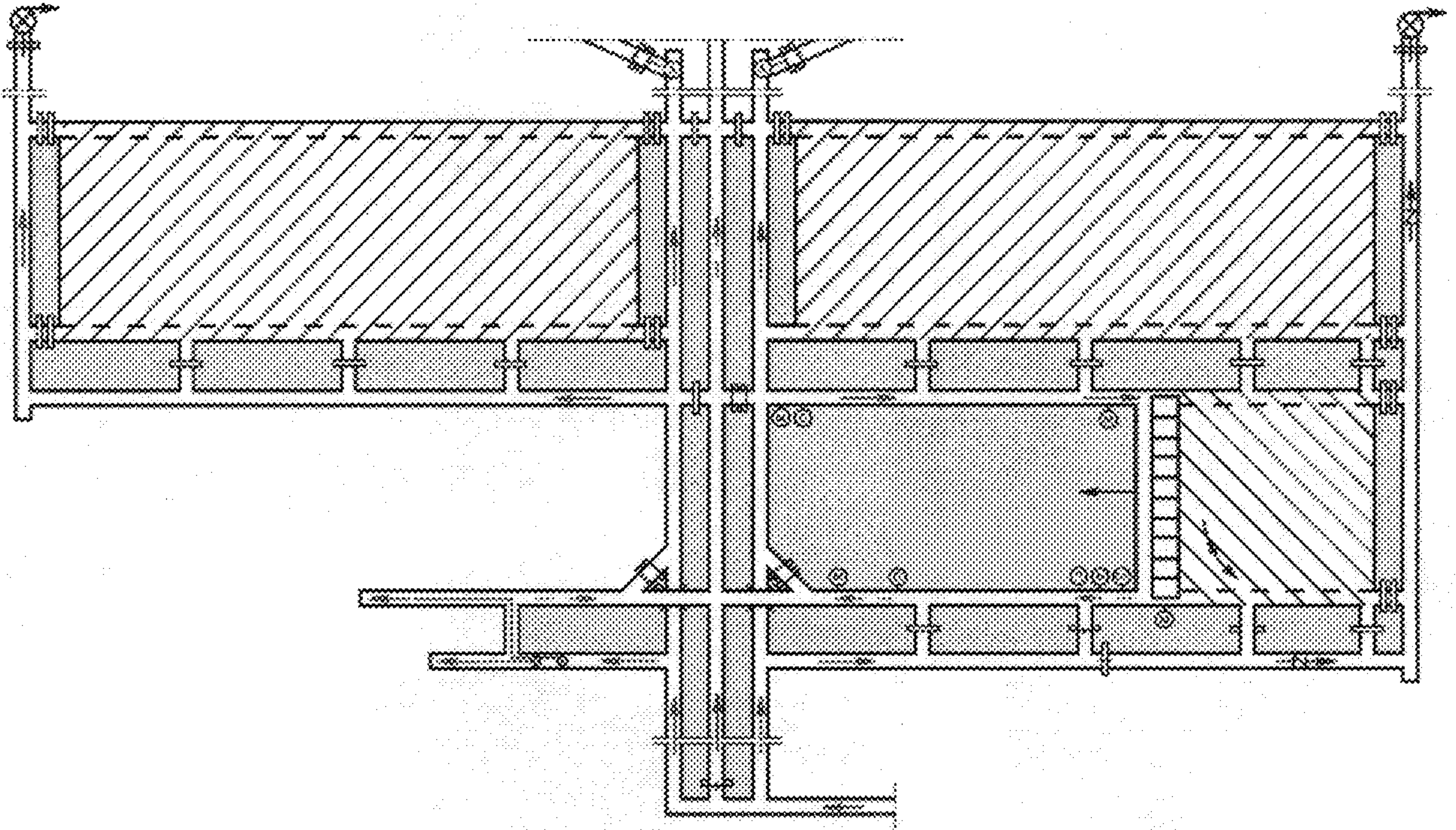


Рис. 9.8. Схема проветривания выемочного столба с отводом метановоздушной смеси по выработанному пространству и дренажным выработкам поверхностной ГОУ

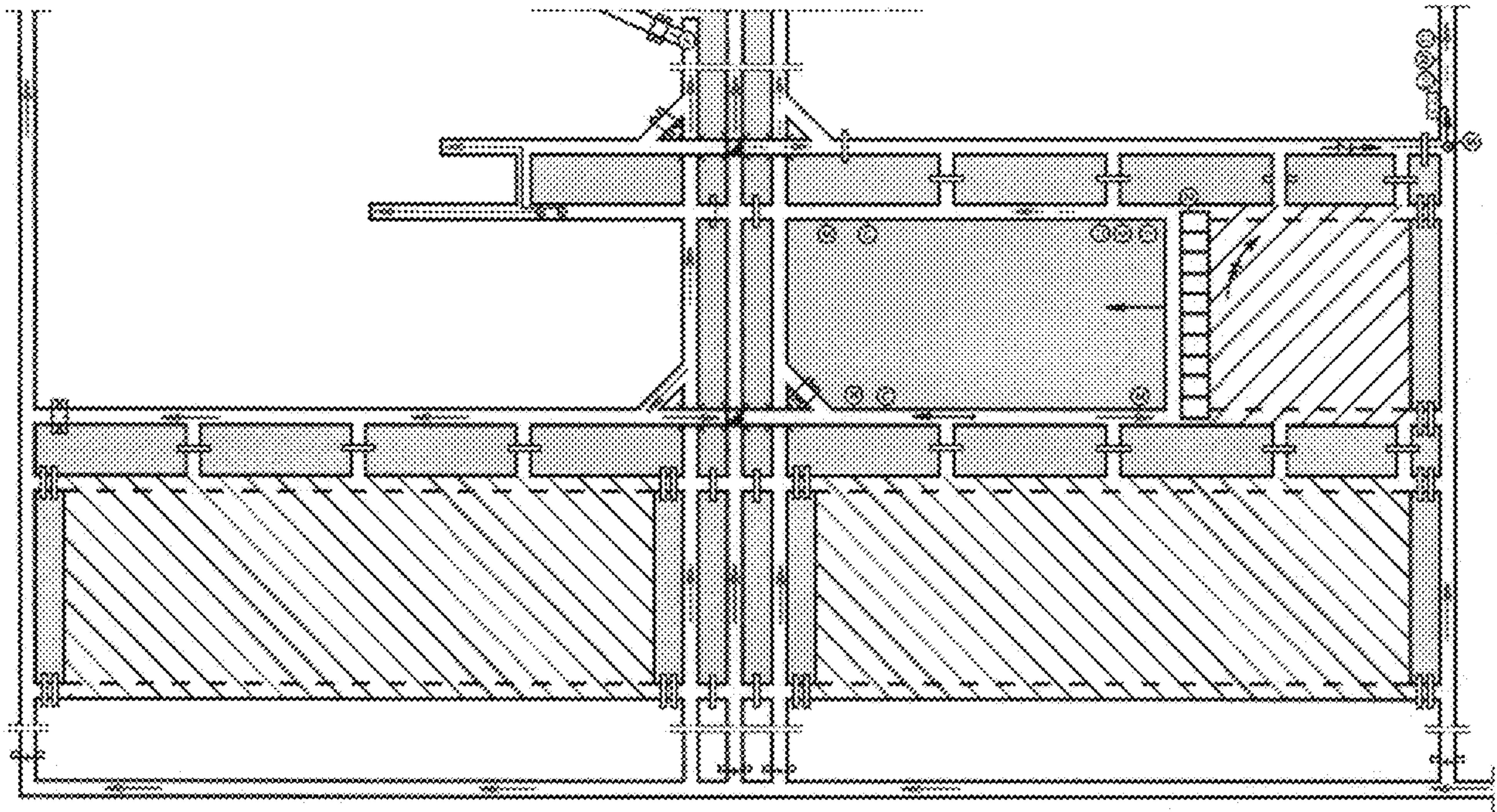


Рис. 9.9. Схема проветривания выемочного столба с отводом метановоздушной смеси через выработанное пространство по газоотводящей сбойке и дренажной выработке подземной ГОУ

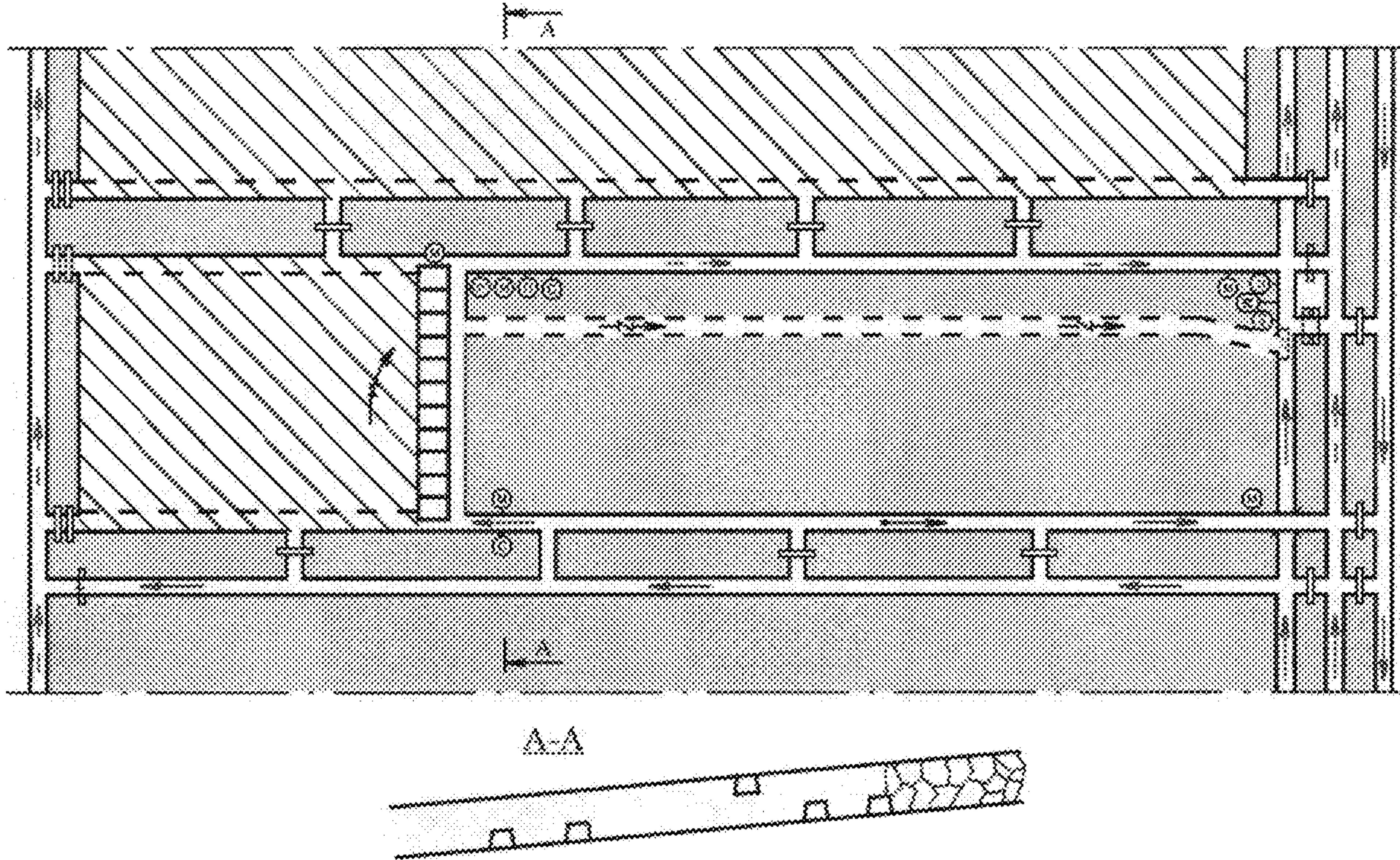


Рис. 9.10. Схема проветривания выемочного столба с отводом метановоздушной смеси по выработанному пространству и дренажной выработке, пройденной по верхнему слою, для схем отработки пластов с выпуском подкровельной пачки угля

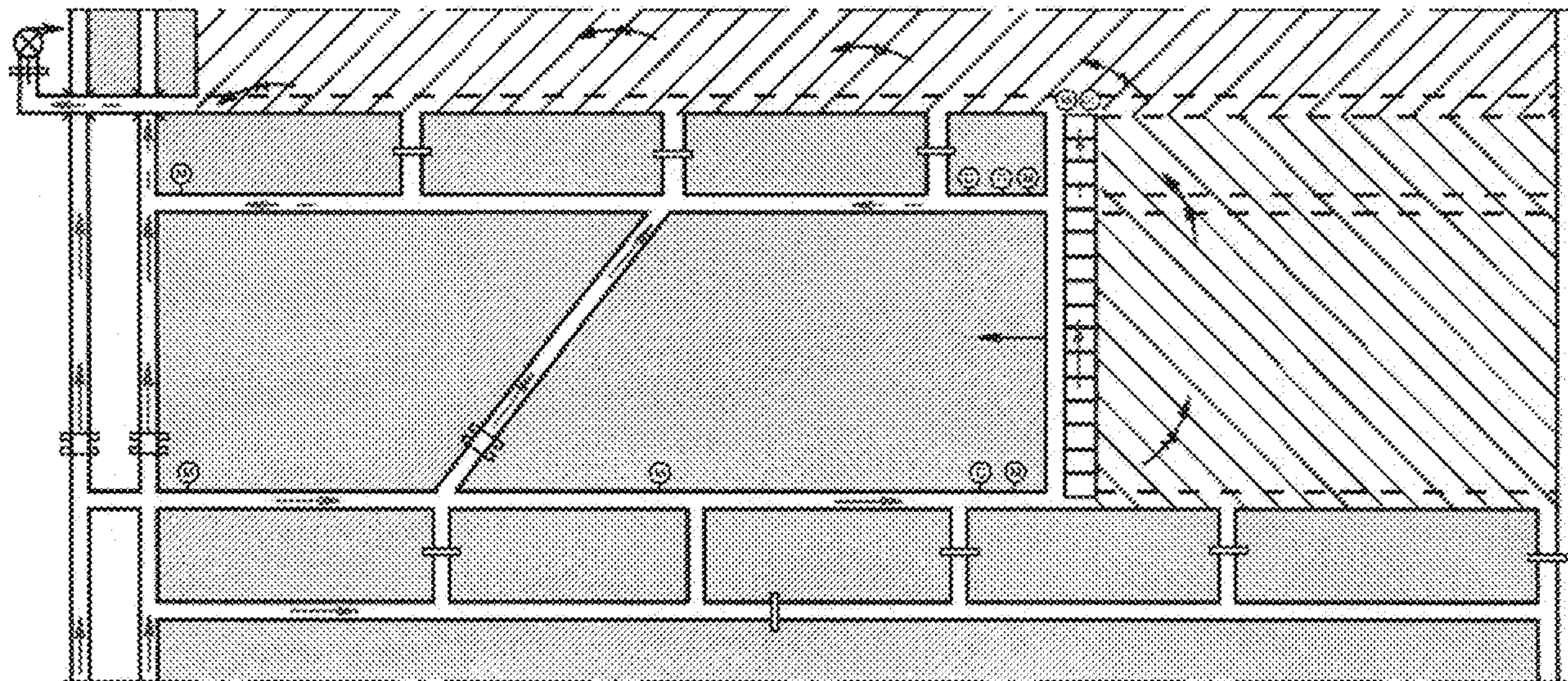


Рис. 9.11. Схема проветривания выемочного участка с изолированным отводом метановоздушной смеси через выработанное пространство действующего и ранее отработанного выемочного столба и проветриванием части очистного забоя в районе межлавного целика за счет ГОУ

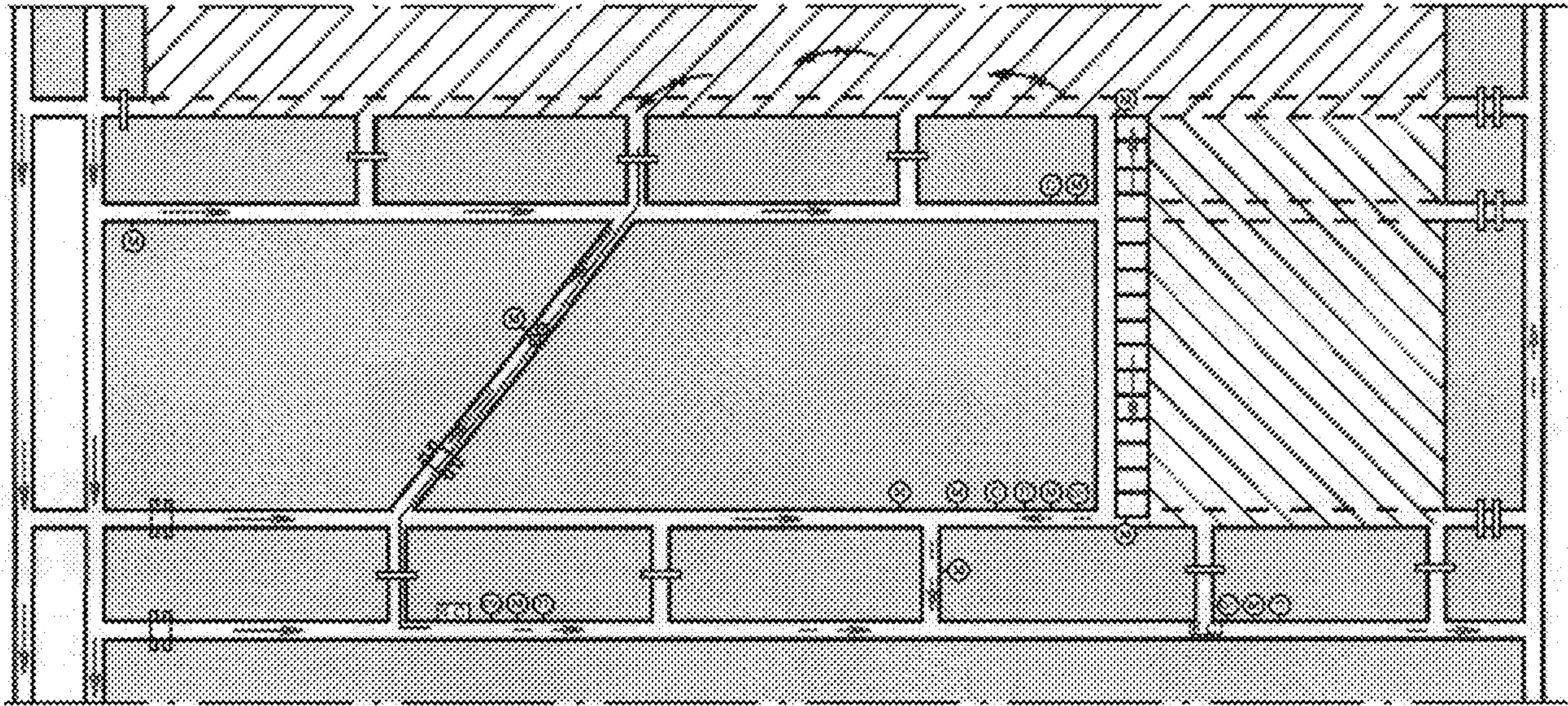


Рис. 9.12. Схема проветривания выемочного участка с комбинированным изолированным отводом метановоздушной смеси и проветриванием очистного забоя за счет общешахтной депрессии и ГОУ

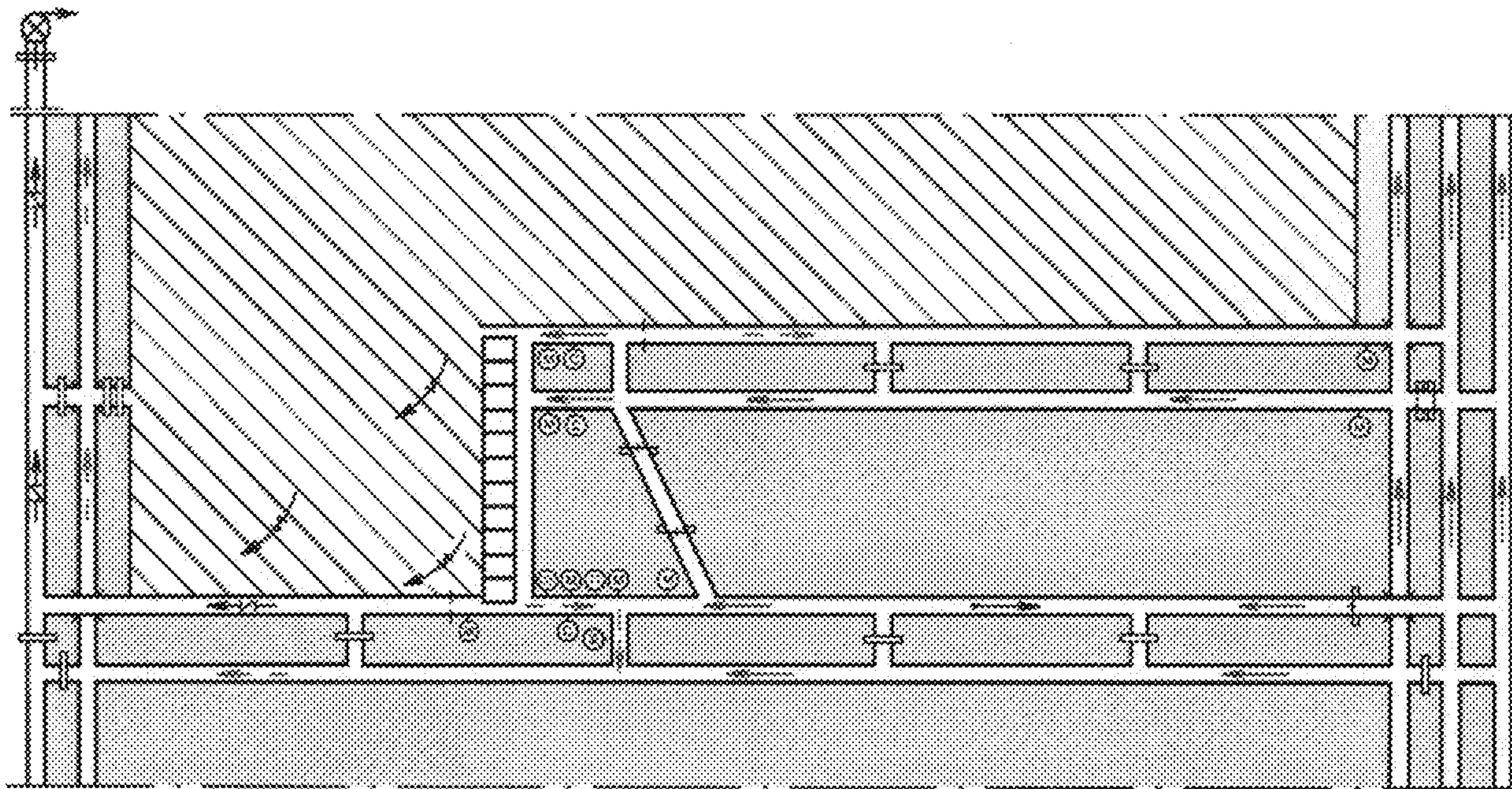


Рис. 9.13. Схема проветривания выемочного участка с изолированным отводом метановоздушной смеси через выработанное пространство и сохраняемую в выработанном пространстве выработку за счет общешахтной депрессии или ГОУ

Приложение № 10
к Инструкции
Рекомендуемое

МЕТОДИКА РАСЧЕТА СКОРОСТИ ПОДАЧИ ОЧИСТНОГО КОМБАЙНА

1. Расчет скорости подачи комбайна при выемке верхнего уступа

Скорость подачи выемочного комбайна при отбойке угля в верхнем уступе (при условии $m_b > D_{ш}$) определяют по формуле

$$V_{п.к} = \frac{30Nh_p n_{1л} K_{п}}{AD_{ш} n_3 K_{от} K_{\alpha} K_b K_{з.р} K_{ф.р}}, \text{ м/мин}, \quad (10.1)$$

- где N — мощность электродвигателя рабочего органа, кВт;
 h_p — КПД редуктора исполнительного органа. Для очистных комбайнов принимается $h_p = 0,95$;
 $n_{1л}$ — количество резцов в одной линии резания, в зависимости от конструкции шнека принимается $n = 2, 3, 4$;
 $K_{п}$ — коэффициент, учитывающий затраты мощности на перемещение комбайна. Если комбайн перемещается двигателем, вращающим шнеки, $K_{п} = 0,9-0,95$, в противном случае $K_{п} = 1$;
 A — средневзвешенная сопротивляемость пласта угля резанию, кН/м. Определяется по формуле

$$A = (A_y m_y + A_{пр} m_{пр}) / (m_y + m_{пр}), \text{ кН/м}, \quad (10.2)$$

- здесь A_y — сопротивляемость резанию угольных пачек пласта, кН/м;
 $A_{пр}$ — сопротивляемость резанию породных прослоев пласта, кН/м;
 m_y — суммарная мощность чистых угольных пачек по пласту, м;

- $m_{\text{пр}}$ — суммарная мощность породных прослоев, м;
 $D_{\text{ш}}$ — диаметр шнеков комбайна, м;
 n_3 — количество резцов, разрушающих забой одновременно. Для большинства очистных комбайнов равно половине всех резцов на исполнительном органе; n_3 изменяется от 14 до 50 шт.;
 $K_{\text{от}}$ — коэффициент отжима, учитывающий уменьшение сил резания вследствие горного давления. Для очистного забоя $K_{\text{от}}$ определяется по формуле

$$K_{\text{от}} = K_{\text{от.о}} + \frac{\frac{r}{m_{\text{в}}} - 0,1}{\frac{r}{m_{\text{в}}} + 1}, \quad (10.3)$$

- здесь $K_{\text{от.о}}$ — коэффициент отжима на поверхности забоя, для углей марок К, Ж, ОС, Т, А — $K_{\text{от.о}} = 0,35$; для других марок $K_{\text{от.о}} = 0,45$;
 r — ширина захвата исполнительного органа комбайна, м;
 $m_{\text{в}}$ — вынимаемая мощность пласта (по угольным пачкам), м;
 K_{α} — коэффициент, учитывающий изменение угла резания комбайнового резца по сравнению с резцом ДКС-2, имеющим угол резания 50° . Значения K_{α} определяются по табл. 10.1;
 K_b — коэффициент, учитывающий влияние ширины резца по сравнению с резцом ДКС-2, имеющим ширину 2 см. Принимается $K_b = 1$.

Для радиальных резцов типа ЗР4-80 K_b предлагается определить по формуле

$$K_b = 0,35b + 0,3, \quad (10.4)$$

- здесь b — ширина режущей кромки резцов, для ЗР4-80 $b = 1,3$ см;
 $K_{3,р}$ — коэффициент, учитывающий затупление резцов, $K_{3,р} = 1,2-1,3$;

$K_{\phi.p}$ — коэффициент, учитывающий формы резцов на поверхности забоя, для серийных комбайнов принимается $K_{\phi.p} = 1,0$.

Таблица 10.1

Угол резания α , град	50	60	70	80	90
K_{α}	1,00	1,17	1,34	1,50	1,67

2. Расчет скорости подачи комбайна при выемке нижнего уступа

Если мощность нижнего уступа меньше половины диаметра шнека, то скорость подачи при выемке нижнего уступа принимается

$$V_{п.к} = 0,85V_{п\ max}, \quad (10.5)$$

где $V_{п\ max}$ — маневровая скорость подачи комбайна, м³/мин.

Приложение № 11
к Инструкции
Рекомендуемое

ПРИМЕР РАСЧЕТА ПАРАМЕТРОВ ПРОВЕТРИВАНИЯ ВЫЕМОЧНЫХ УЧАСТКОВ

Схема проветривания выемочного столба с отводом метановоздушной смеси по выработанному пространству и дренажным выработкам поверхностным газоотсасывающим вентилятором представлена на рис. 11.1.

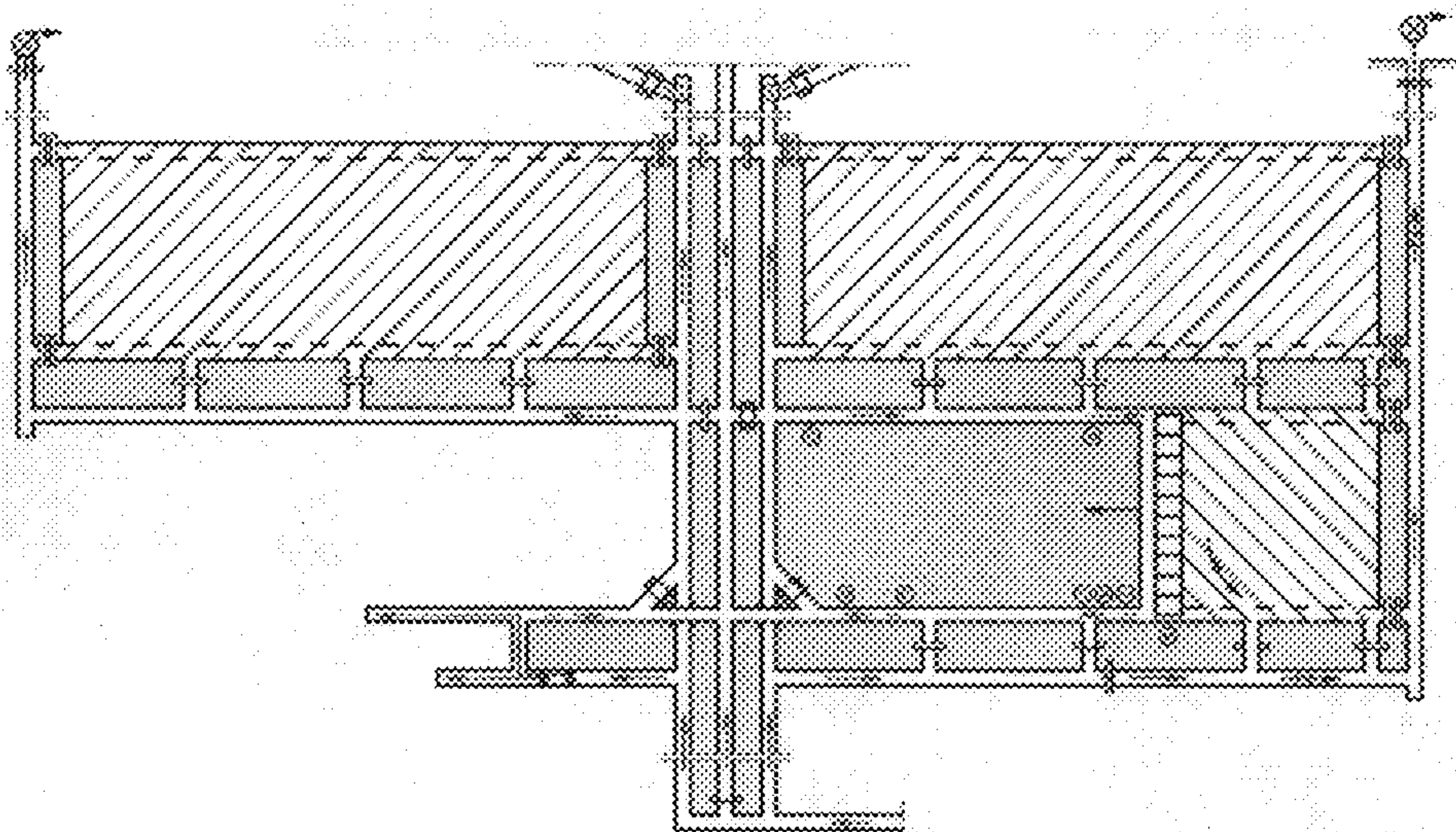


Рис. 11.1. Схема проветривания выемочного столба лавы 20-20 с отводом метановоздушной смеси по выработанному пространству и дренажным выработкам поверхностным газоотсасывающим вентилятором

1. Расчет скорости подачи комбайна

Исходные данные для расчета скорости подачи комбайна представлены в табл. 11.1.

Таблица 11.1

Исходные данные для расчета скорости подачи комбайна

Наименование показателя	Условное обозначение	Единица измерения	Количество
1	2	3	4
Наименование выемочного участка	Лава 20-20		
Комбайн очистной	SL-500		
Мощность электродвигателя рабочего органа	N	кВт	500
КПД редуктора исполнительного органа	h_p		0,95
Количество резцов в одной линии резания, в зависимости от конструкции шнека принимается $n = 2, 3, 4$	$n_{лп}$	шт.	3
Коэффициент, учитывающий затраты мощности на перемещение комбайна	K_n		1
Сопrotивляемость резанию угольных пачек пласта	A_y	кН/м	160
Сопrotивляемость резанию породных прослоев пласта	$A_{пр}$	кН/м	250
Суммарная мощность чистых угольных пачек по пласту	m_y	м	2,00
Суммарная мощность породных прослоев	$m_{пр}$	м	0,15
Диаметр шнеков комбайна	$D_{ш}$	м	3
Количество резцов, разрушающих забой одновременно	n_3	шт.	29
Коэффициент отжима на поверхности забоя	$K_{от.о}$		0,35
Ширина захвата исполнительного органа комбайна	r	м	0,8

1	2	3	4
Вынимаемая мощность пласта	m_b	м	2,15
Коэффициент, учитывающий изменение угла резания комбайнового резца по сравнению с резцом ДКС-2, имеющим угол резания 50°	K_α		1
Коэффициент, учитывающий влияние ширины резца по сравнению с резцом ДКС-2, имеющим ширину 2 см	K_b		1
Коэффициент, учитывающий затупление резцов	$K_{з.р}$		1,2
Коэффициент, учитывающий формы резцов на поверхности забоя	$K_{ф.р}$		1,0

$$A = (160 \cdot 2,0 + 250 \cdot 0,15) / (2,0 + 0,15) = 166,3 \text{ кН/м};$$

$$K_{от} = 0,35 + \frac{\frac{0,8}{2,15} - 0,1}{\frac{0,8}{2,15} + 1,0} = 0,548;$$

$$V_{п.к} = \frac{30 \cdot 500 \cdot 0,95 \cdot 3 \cdot 1}{166,3 \cdot 3 \cdot 29 \cdot 0,548 \cdot 1 \cdot 1 \cdot 1,2 \cdot 1} = 4,48 \text{ м/мин.}$$

2. Расчет газовыделения из разрабатываемого пласта

Исходные данные для расчета газовыделения из разрабатываемого пласта выемочного участка лавы 20-20 представлены в табл. 11.2.

Таблица 11.2

**Исходные данные для расчета газовыделения
из разрабатываемого пласта**

Наименование показателя	Условное обозначение	Единица измерения	Количество
1	2	3	4
Наименование выемочного участка	Лавы 20-20		
Плановая суточная нагрузка на очистной забой	$A_{\text{сут}}$	т/сут	5476
Природная метаноносность разрабатываемого пласта (с учетом фактического или необходимого коэффициента эффективности дегазации разрабатываемого пласта $K_{\text{д.пл}}$)	X	м ³ /т	16,8
Длина очистного забоя	$l_{\text{оч}}$	м	300
Скорость транспортирования угля по очистному забою	$V_{\text{точ}}$	м/с	1,3
Длина ПТК	$l_{\text{ПТК}}$	м	45
Скорость транспортирования угля по перегружателю	$V_{\text{т.ПТК}}$	м/с	1,3
Длина конвейера, расположенного в конвейерном штреке	$l_{\text{к.ш}}$	м	305
Скорость транспортирования угля по конвейерному штреку	$V_{\text{т.к.ш}}$	м/с	2,5
Время нахождения отбитого угля в лаве при односторонней выемке угля, мин. Численно равно времени работы комбайна по выемке полосы угля на ширину захвата с учетом времени на концевые операции	$t_{\text{т.пл}}$	мин	13,8
Выход летучих	V^{daf}	%	38,8
Влажность угля	W_a	%	2,3
Зольность угля	A_c	%	19,3

1	2	3	4
Плотность угля	γ	т/м ³	1,28
Вынимаемая мощность пласта	m_b	м	2,15
Коэффициент уменьшения нагрузки в зависимости от длины геологического нарушения лавы	$k_{г.н}$		1,0
Коэффициент готовности комбайна	k_k		1,0
Максимально возможная для данных условий скорость подачи очистного комбайна в соответствии с его технической характеристикой	$V_{п.к}$	м/мин	4,48
Продолжительность рабочей смены	$T_{см}$	мин	360
Коэффициент, характеризующий схему выемки угля	K_m		0,5
Число рабочих смен по добыче угля	$n_{см}$		3
Коэффициент, учитывающий метановыделение из эксплуатационных потерь угля в пределах выемочного участка, принимается по проекту	$k_{э.п}$	доли ед.	0,141
Глубина разработки от поверхности	$H_{пов}$	м	410–520

Ожидаемое абсолютное метановыделение из разрабатываемого пласта определяется по методике, изложенной в приложении № 3, с использованием формул (3.5)–(3.14):

$$k_{пл} = (l_{оч} - 2b_{з.д})/l_{оч} = (300 - 2 \cdot 10)/300 = 0,93;$$

$$j_{пр} = 2,15 \cdot 1,28 \cdot 4,48 \cdot 1 \cdot 1 = 12,33 \text{ т/мин};$$

$$A_p = 360 \cdot 12,33 \cdot 0,5 \cdot 3 = 6658 \text{ т/сут};$$

$$V_{оч} = \frac{6658}{2,15 \cdot 300 \cdot 1,28} = 8,1 \text{ м/сут};$$

$$n_1 = 0,21 \cdot 1 [0,002(27 - 38,8)^2 + 1] = 0,268;$$

$$x_0 = 0,01 \cdot 2,5(100 - 19,3 - 2,3) = 1,96 \text{ м}^3/\text{т};$$

$$K = \left(1 - \frac{1,96}{16,8}\right) e^{-\frac{0,267}{0,8}} = 0,63;$$

$$a_2 = 0,25a_3 = 0,25 \cdot 0,36 = 0,090;$$

$$K_{r,y} = 0,090 \cdot 0,6 \sqrt[4]{\frac{300}{60 \cdot 1,3} + \frac{45}{60 \cdot 1,3} + \frac{305}{60 \cdot 25}} = 0,086;$$

$$I_{\text{пл}} = \frac{16,8 \cdot 0,93 \cdot 6658}{1440} \left[0,086 + 0,63(1 - 0,086)e^{-0,268 \cdot 8,1}\right] = 11,04 \text{ м}^3/\text{мин.}$$

3. Расчет метановыделения в выработанное пространство

Исходные данные для расчета метановыделения из пластов-спутников в выработанное пространство выемочного участка лавы 20-20 представлены в табл. 11.3.

Таблица 11.3

Характеристика пластов-спутников, попадающих в зону под-, надработки при отработке проектируемого выемочного участка

Пласт-спутник	Мощность пласта-спутника $m_{\text{сп}}$, м	Мощность между-пластья $M_{\text{сп}}$, м	Метаноносность спутника, м ³ /т с.б.м.		Зольность A_c , %	Влажность W_a , %	Метаноносность спутника, м ³ /т	
			природная $X_{\text{сп}}$	остаточная $X_{\text{o.r}}$			природная $X_{\text{сп}}$	остаточная $X_{\text{o.r}}$
Подрабатываемые пласты								
Пласт 23	0,3	72,7	16,2	2,5	26,3	2,2	11,58	1,79
Пласт 22	2,75	67,8	16,3	2,5	26,3	2,2	11,65	1,79
Пласт 21	0,3	28,6	16,6	2,5	26,3	2,2	11,87	1,79
Надрабатываемые пласты								
Пласт 19	0,55	15	16,8	2,5	26,3	2,2	12,01	1,79

Абсолютное метановыделение в выработанное пространство определяется по методике, изложенной в приложении № 3 с использованием формул (3.22)–(3.32).

$$M_p = 40 \cdot 2,15(1,2 + \cos 12^\circ) = 187 \text{ м};$$

$$q_{\text{сп}1} = \frac{0,30}{2,15}(11,58 - 1,79) \left(1 - \frac{72,7}{187}\right) = 0,84 \text{ м}^3/\text{т};$$

$$q_{\text{сп}2} = \frac{2,75}{2,15}(11,65 - 1,79) \left(1 - \frac{67,8}{187}\right) = 8,05 \text{ м}^3/\text{т};$$

$$q_{\text{сп}3} = \frac{0,30}{2,15}(11,87 - 1,79) \left(1 - \frac{28,6}{187}\right) = 1,19 \text{ м}^3/\text{т};$$

$$q_{\text{сп}} = q_{\text{сп}1} + q_{\text{сп}2} + q_{\text{сп}3} = 0,84 + 8,05 + 1,19 = 10,08 \text{ м}^3/\text{т};$$

$$q_{\text{с.н}} = \frac{0,55}{2,15}(12,01 - 1,79) \left(1 - \frac{15}{35}\right) = 1,49 \text{ м}^3/\text{т}.$$

Относительное метановыделение в очистной забой, соответствующее максимально возможной суточной нагрузке $A_{\text{сут}} = 6658 \text{ т/сут}$, составит:

$$q_{\text{пл}} = \frac{11,04 \cdot 1440}{6658} = 2,39 \text{ м}^3/\text{т};$$

$$q_{\text{пор}} = 0,15 \cdot 2,39 = 0,36 \text{ м}^3/\text{т};$$

$$q_{\text{в.п}} = (10,08 + 0,36)(1 - 0) + 1,49(1 - 0) + 0,141(16,8 - 1,79)(1 - 0) = 14,03 \text{ м}^3/\text{т};$$

$$I_{\text{в.п}} = \frac{14,03 \cdot 5476}{1440} + 11,04(1 - 0,91) = 54,35 \text{ м}^3/\text{мин}.$$

Для проектируемого выемочного участка 20-20 предусматривается применение дегазации выработанного пространства с коэффициентом эффективности, равным 0,4.

$$I_{\text{в.п.дег}} = 54,35(1 - 0,6) = 32,61 \text{ м}^3/\text{мин}.$$

4. Расчет метановыделения на выемочный участок

Ожидаемое абсолютное метановыделение на выемочный участок определяется по методике, изложенной в приложении № 3, с использованием формулы (3.37):

$$I_{\text{уч}} = I_{\text{оч}} + I_{\text{в.п.}} = 11,04 + 54,35 = 65,39 \text{ м}^3/\text{мин}$$

с учетом коэффициента эффективности дегазации выработанного пространства

$$I_{\text{уч}} = I_{\text{оч}} + I_{\text{в.п.дег}} = 11,04 + 32,61 = 43,65 \text{ м}^3/\text{мин.}$$

5. Расчет расхода воздуха на выемочный участок по метановыделению в очистной забой

Исходные данные для расчета расхода воздуха на выемочный участок по метановыделению в очистной забой выемочного участка лавы 20-20 представлены в табл. 11.4 и 11.5.

Таблица 11.4

Исходные данные для расчета расхода воздуха на выемочный участок

Наименование показателя	Условное обозначение	Единица измерения	Количество
1	2	3	4
Вынимаемая мощность пласта	$m_{\text{в}}$	м	2,15
Длина очистного забоя	$l_{\text{оч}}$	м	300
Протяженность вентиляционной выработки от призабойного пространства очистного забоя, поддерживаемой для целей газоотвода	$l_{\text{в}}$	м	0
Площадь поперечного сечения призабойного пространства очистной выработки	$S_{\text{оч}}$	м ²	6,7
Метанообильность вентиляционной струи, поступающей на выемочный участок	$I_{\text{вх}}$	м ³ /мин	0,0

1	2	3	4
Метановыделение из стенок воздухоподающих выработок	$I_{\text{пов}}$	м ³ /мин	0,0
Метановыделение из разрабатываемого пласта при максимальной скорости подачи комбайна	$I_{\text{пл}}$	м ³ /мин	11,04
Средневзвешенный коэффициент крепости подработанного горного массива по шкале проф. М.М. Протодяконова	$f_{\text{ср}}$		5,2
Коэффициент, учитывающий расход воздуха или его утечки по поддерживаемой или погашаемой части воздухоподающей выработки в выработанном пространстве	$K_{\text{п.ш}}$		0,1

Таблица 11.5

Характеристика пород кровли пласта 20

Слой	Мощность, м	Крепость
Уголь пласта 26	2,15	0,9
Углистый черный алевролит	0,3	3
Алевролит слоистый от мелко- до крупнозернистого	4	4,5
Песчаник	6,0	7,5
Алевролит разномзернистый слоистый	9	4

Расход воздуха на выемочный участок по метановыделению в очистной забой рассчитывают по методике, изложенной в приложении № 4, с использованием формул (4.1)–(4.8), (4.11).

$$H_{8m} = 8m_b = 8 \cdot 2,15 = 17,2 \text{ м.}$$

$$f_{\text{ср}} = \frac{0,3 \cdot 3 + 4 \cdot 4,5 + 6 \cdot 7,5 + 9 \cdot 4}{0,3 + 4 + 6 + 9} = 5,2;$$

$$a = 0,30 + 0,09 \cdot 5,2 = 0,77;$$

$$K_{\text{сх}} = 0,125 \cdot 2,15 [2,968 \cdot 1 + 1,176] = 1,11;$$

$$K_{\text{ут.в}}^* = 1 + 1,11 \exp \left[0,15 \frac{5,2}{0,77} - 0,25 \cdot 6,7(1+1) \right] = 1,11.$$

Принимаем $K_{\text{ут.в}}^* = 1,2$.

$$K_{\text{в}} = \frac{1,09 \cdot 11,04 + 0,0}{1,2(11,04 + 0,0)} = 0,91;$$

$$k_{\text{н}} = 1,94 \cdot 11,04^{-0,14} = 1,39;$$

$$Q_{\text{оч}} = \frac{100 \cdot 11,04 \cdot 1,39 \cdot 0,91}{1-0} = 1390 \text{ м}^3/\text{мин};$$

$$Q_{\text{вх}} = 1390(1,2 + 0,1) = 1807 \text{ м}^3/\text{мин};$$

$$Q_{\text{в.п}} = 1807 - 1390 = 417 \text{ м}^3/\text{мин}.$$

6. Расчет депрессии в выработанном пространстве

Исходные данные для расчета депрессии в выработанном пространстве выемочного участка лавы 20-20 представлены в табл. 11.6.

Таблица 11.6

Исходные данные для расчета расхода воздуха на выемочный участок

Наименование показателя	Условное обозначение	Единица измерения	Количество
1	2	3	4
Вынимаемая мощность пласта	$m_{\text{в}}$	м	2,15
Длина очистного забоя	$l_{\text{оч}}$	м	300
Длина выработанного пространства	$L_{\text{в.п}}$	м	1800
Количество воздуха, отводимого через выработанное пространство	$Q_{\text{в.п}}$	м ³ /мин	6,95
Расстояние от забоя лавы до зоны подбучивания пород кровли, равное четырем первичным шагам обрушения основной кровли	x_0	м	240

1	2	3	4
Средневзвешенный коэффициент крепости подработанного горного массива по шкале проф. М.М. Протодьяконова	$f_{\text{ср}}$		5,2
Удельное линейное сопротивление выработанного пространства	$r_{\text{л}}$	даН·с/м ⁴	23
Удельное квадратичное сопротивление выработанного пространства	$r_{\text{кв}}$	даН·с ² /м ⁵	4800
Размерный параметр, характеризующий крутизну изменения границ площадей фильтрации с линейным и квадратичным законами сопротивления	α	1/м	0,008
Коэффициент разрыхления пород кровли	$K_{\text{р.п}}$		1,8

Падение депрессии по выработанному пространству рассчитывают по методике, изложенной в приложении № 5, с использованием формул (5.1)–(5.3).

$$F = \frac{2,15 \cdot 1,8}{1,8 - 1} 300 = 1451,25 \text{ м}^2;$$

$$\text{Re}^* = \frac{417 \cdot 4800}{60 \cdot 1451,25 \cdot 23} = 1,00;$$

$$h_{\text{в.п}} = \frac{23^2}{4800} 1,00 \left[1800 - \frac{(1 - 1,00)}{0,008} \times \right. \\ \left. \times \ln \frac{2 \cdot 1,00 + \exp(0,008 \cdot 240)}{2 \cdot 1,00 + \exp(-0,008(1800 - 240))} \right] = 198,3 \text{ даПа.}$$

7. Проверка концентрации метана в метановоздушной смеси, поступающей в газодренажную выработку

Проверка концентрации метана в метановоздушной смеси, поступающей в газодренажную выработку, производится по ме-

тодике, изложенной в приложении № 7, с использованием формул (7.1)–(7.3).

Приточки воздуха в выработанное пространство по данным лав-аналогов составляют 100 м³/мин. При количестве воздуха, необходимого для изолированного отвода метана из прилегающих к лаве выработанных пространств в газоотводящие выработки, $Q_{в.п} = 417$ м³/мин получим:

$$Q_{в.п} = 417 + 100 = 517 \text{ м}^3/\text{мин};$$

$$k_n = 1,94 \cdot 32,61^{-0,14} = 1,19.$$

Принимаем $k_n = 1,28$.

$$C_{д.в} = \frac{100 \cdot 32,61 \cdot 1,28}{517} = 8,1 \% > 3,5 \%$$

Необходимое увеличение расхода воздуха в дренажной выработке $Q_{под}$ составит

$$Q_{под} = 517 \left(\frac{8,1}{3,5} - 1 \right) = 676 \text{ м}^3/\text{мин}.$$

Таким образом, расход воздуха в газодренажной выработке должен быть не менее

$$Q_{г.в} = Q_{в.п} + Q_{под} = 517 + 676 = 1193 \text{ м}^3/\text{мин} = 19,9 \text{ м}^3/\text{с}.$$

Для обеспечения концентрации метана в метановоздушной смеси, поступающей в газодренажную выработку не более 3,5 %, воздух добавляется через перемычку, установленную в выработке, используемой в качестве газодренажной.

8. Расчет депрессии в газоотводящих (дренажных) выработках

Депрессию в газоотводящих (дренажных) выработках рассчитывают по методике, изложенной в приложении № 5, с использованием формул (5.4)–(5.5).

Исходные данные для расчета падения депрессии в газоотводящих (дренажных) выработках представлены в табл. 11.7.

Таблица 11.7

**Исходные данные для расчета падения депрессии
в газоотводящих выработках**

Наименование показателя	Условное обозначение	Единица измерения	Количество
Длина выработки	$L_{г.в}$	м	2000
Сечение газоотводящих выработок	S	м ²	7
Удельное аэродинамическое сопротивление газоотводящих выработок	$R_{уд.г.в}$	даПа·с ² /м ⁷	0,00005
Количество воздуха, отводимого по газоотводящим выработкам	$Q_{г.в}$	м ³ /мин	1193
Притечки воздуха в газоотводящие выработки из старых выработанных пространств или действующих выработок	$Q_{доп}$	м ³ /мин	800

Тогда расход воздуха в газоотводящей выработке перед всасывающим трубопроводом ГОУ равен:

$$Q_{г.в} = 1193 + 800 = 1993 \text{ м}^3/\text{мин} = 33,2 \text{ м}^3/\text{с};$$

$$h_{г.в} = 0,00005 \cdot 2000 \cdot 33,2^2 = 110,3 \text{ даПа.}$$

**9. Расчет падения депрессии в жестком
газоотсасывающем трубопроводе**

Падение депрессии в жестком газоотсасывающем трубопроводе рассчитывают по методике, изложенной в приложении № 5, с использованием формул (5.10)–(5.13).

Исходные данные для расчета падения депрессии в жестком газоотсасывающем трубопроводе представлены в табл. 11.8.

Таблица 11.8

**Исходные данные для расчета падения депрессии
в жестком газоотсасывающем трубопроводе**

Наименование показателя	Условное обозначение	Единица измерения	Количество
Длина жесткого газоотсасывающего трубопровода	$l_{тр}$	м	100
Длина всасывающего участка трубопровода	$l_{в}$	м	100
Диаметр жесткого газоотсасывающего трубопровода	$d_{тр}$	м	1,0
Длина звена трубопровода,	$l_{зв}$	м	5
Коэффициент удельной стыковой воздухопроницаемости трубопровода	$K_{ут. ст}$		0,001
Удельное аэродинамическое сопротивление трубопровода	$R_{уд}$	даПа·с ² /м ⁷	0,002
Количество воздуха перед всасом газоотсасывающего трубопровода	$Q_{тр}$	м ³ /с	33,2

Коэффициент подсосов (утечек) воздуха в трубопровод составит:

$$K_{п.тр} = \left(1/3 \cdot 0,001 \cdot 1,0 \frac{100}{5} \sqrt{0,002 \cdot 100} + 1 \right)^2 = 1,0060;$$

$$R_{общ.тр} = \frac{1,2 \cdot 0,002 \cdot 100}{1,0060} = 0,239 \text{ даПа} \cdot \text{с}^2/\text{м}^6;$$

$$h_{тр} = 0,239 \cdot 33,2^2 = 263,2 \text{ даПа.}$$

10. Расчет депрессии газоотсасывающего вентилятора

Депрессию газоотсасывающего вентилятора рассчитывают по методике, изложенной в приложении № 6, с использованием формулы (6.1).

По данным депрессионной съемки действующий напор на сопряжении воздухоотводящей выработки и очистного забоя $h_{\text{л}} = 10$ даПа.

$$H_{\text{в.р}} = 198,3 - (+10) + 110,3 + 263,2 = 561,7 \text{ даПа.}$$

По найденным значениям депрессии газоотсасывающего вентилятора $H_{\text{в.р}} = 561,7$ даПа и расхода воздуха $Q_{\text{г.в}} = 33,2$ м³/с производится выбор газоотсасывающей установки, в качестве которой в соответствии с полученным режимом работы принимается ГОУ типа УВЦГ-15 с характеристикой, представленной на рис. 11.2.

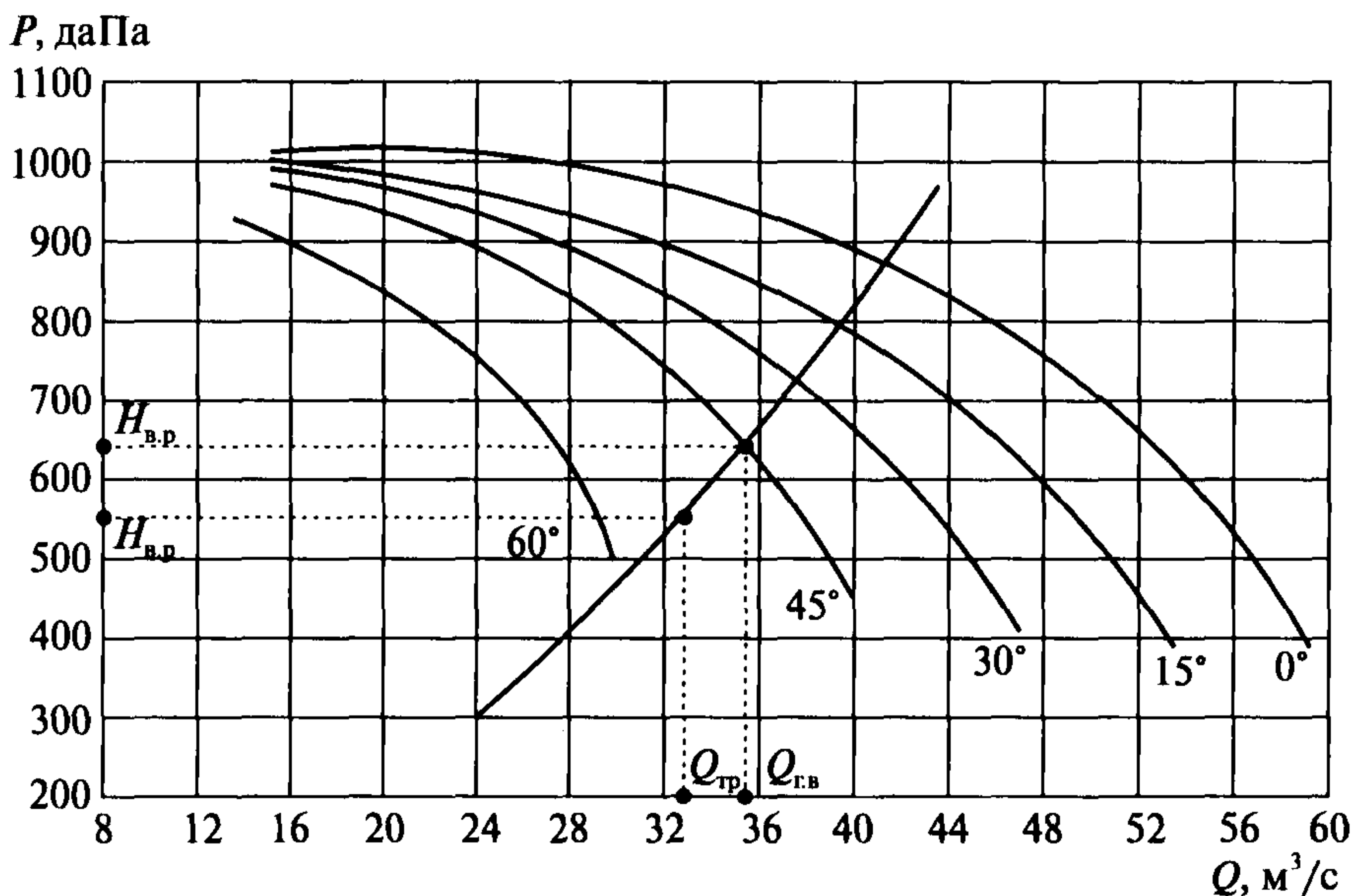


Рис. 11.2. Аэродинамическая характеристика вентилятора УВЦГ-15

Для определения необходимого режима работы ГОУ на данную характеристику наносится рабочая точка, соответствующая расчетным значениям $H_{\text{в.р}}$ и $Q_{\text{г.в}}$.

Затем определяется аэродинамическое сопротивление газоотводящей сети

$$R_{\text{г.с}} = \frac{H_{\text{в.р}}}{(Q_{\text{г.в}})^2} = \frac{561,7}{33,2^2} = 0,51 \text{ даПа} \cdot \text{с}^2 / \text{м}^6. \quad (11.1)$$

Затем на характеристику ГОУ по существующим правилам наносится общая характеристика газоотсасывающей сети. При переходе на ближайший наибольший угол установки лопаток определяется фактический режим работы ГОУ, который будет характеризоваться параметрами $H_{в.р} = 640$ даПа и $Q_{г.в} = 35,4$ м³/с.

Учитывая, что фактическая производительность ГОУ $Q_{г.в} = 35,4$ м³/с превышает расчетную величину $Q_{г.в} = 33,2$ м³/с на 6 %, чем обеспечивается требование приложения № 6 к Инструкции в части соблюдения отклонения фактического расхода воздуха от расчетного не более чем на ± 10 %, дальнейшего изменения режимов работы ГОУ не предусматривается.

Приложение № 12
к Инструкции
Рекомендуемое

**АЭРОДИНАМИЧЕСКИЕ ХАРАКТЕРИСТИКИ
ГАЗОТСАСЫВАЮЩИХ ВЕНТИЛЯТОРНЫХ УСТАНОВОК**

P , даПа

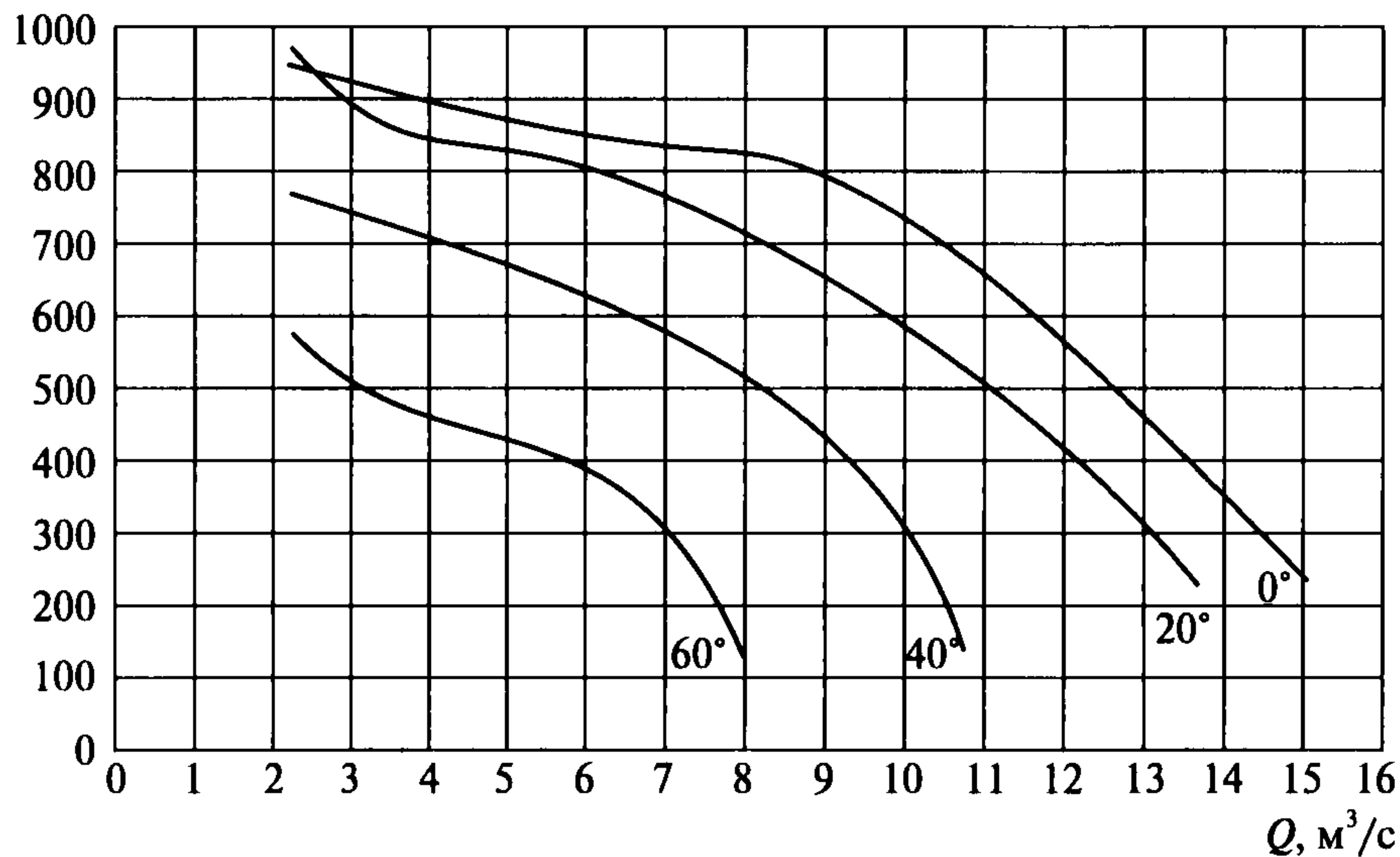


Рис. 12.1. Аэродинамическая характеристика вентилятора ВЦГ-7М

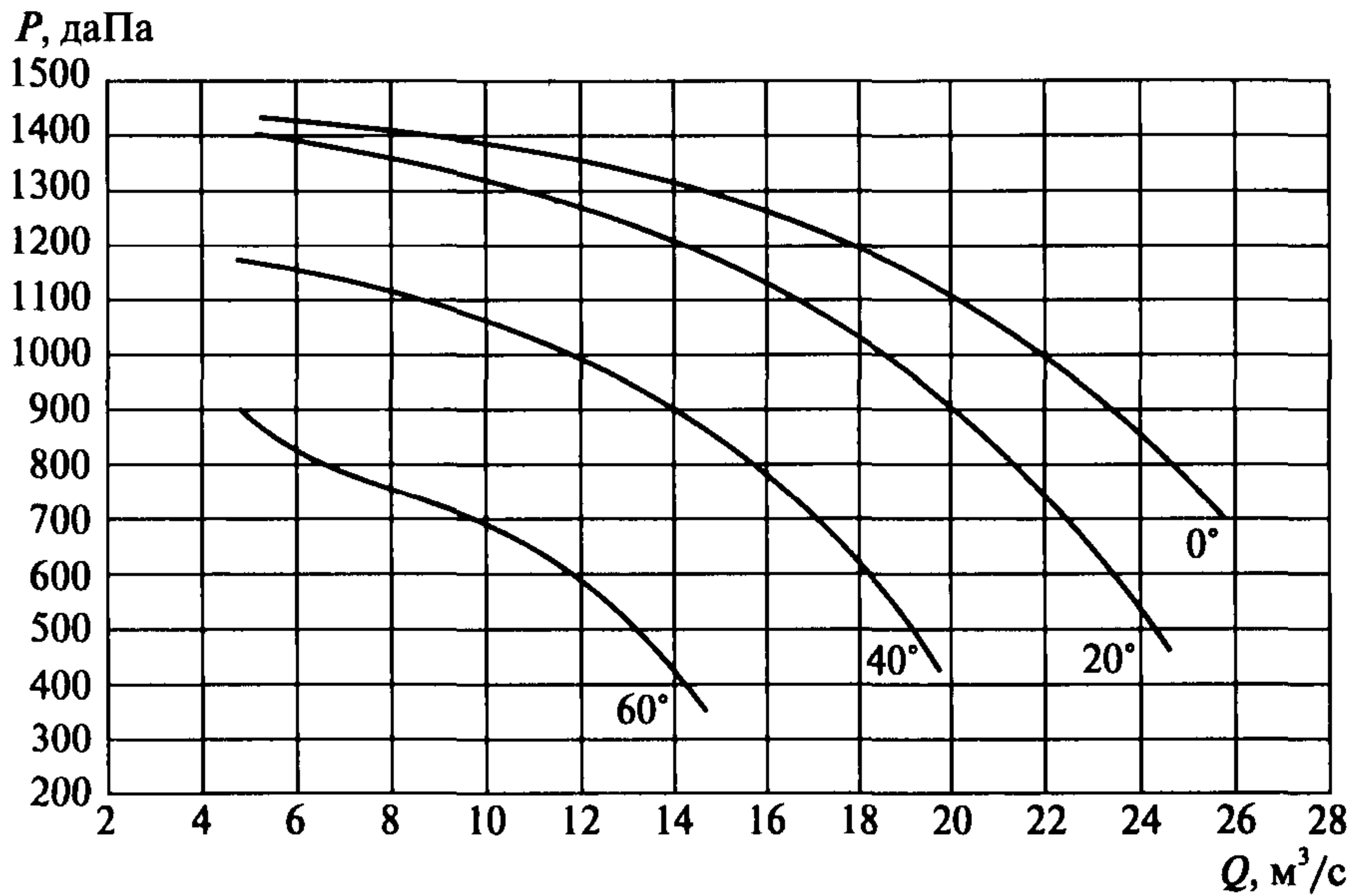


Рис. 12.2. Аэродинамическая характеристика вентилятора УВЦГ-9

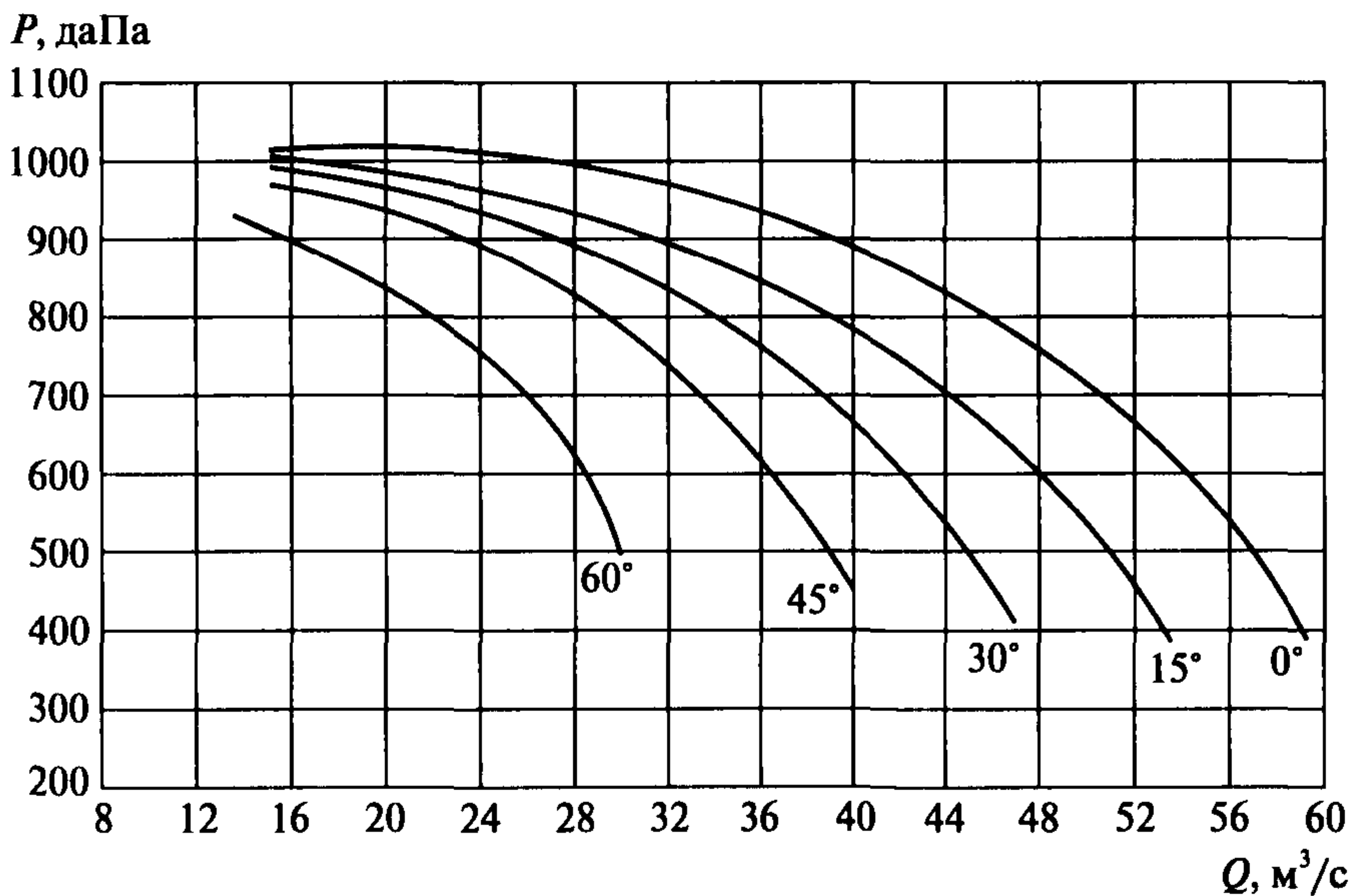


Рис. 12.3. Аэродинамическая характеристика вентилятора УВЦГ-15

ФОРМА

журнала оператора АГК для контроля пылевого фактора на участке _____

Номер датчика	Место установки датчика	ТДУ запыленности воздуха, мг/м ³	Средние почасовые значения запыленности воздуха, мг/м ³ (время от начала смены, ч)						Максимально разовые концентрации, мг/м ³						Превышение ТДУ по максимальным разовым концентрациям, мг/м ³ (время превышения)						Среднее значение запыленности, мг/м ³		Интенсивность пылеотложений, г/м ²	
			1	2	3	4	5	6	1	2	3	4	5	6	1	2	3	4	5	6	Смена	Сутки	Смена	Сутки

РАСЧЕТ МОЛНИЕЗАЩИТЫ ПОВЕРХНОСТНОЙ ГАЗОТСАСЫВАЮЩЕЙ УСТАНОВКИ

1. Конструкция молниеотводов

Пример выполнения молниезащиты поверхностной ГОУ показан на рис. 14.1.

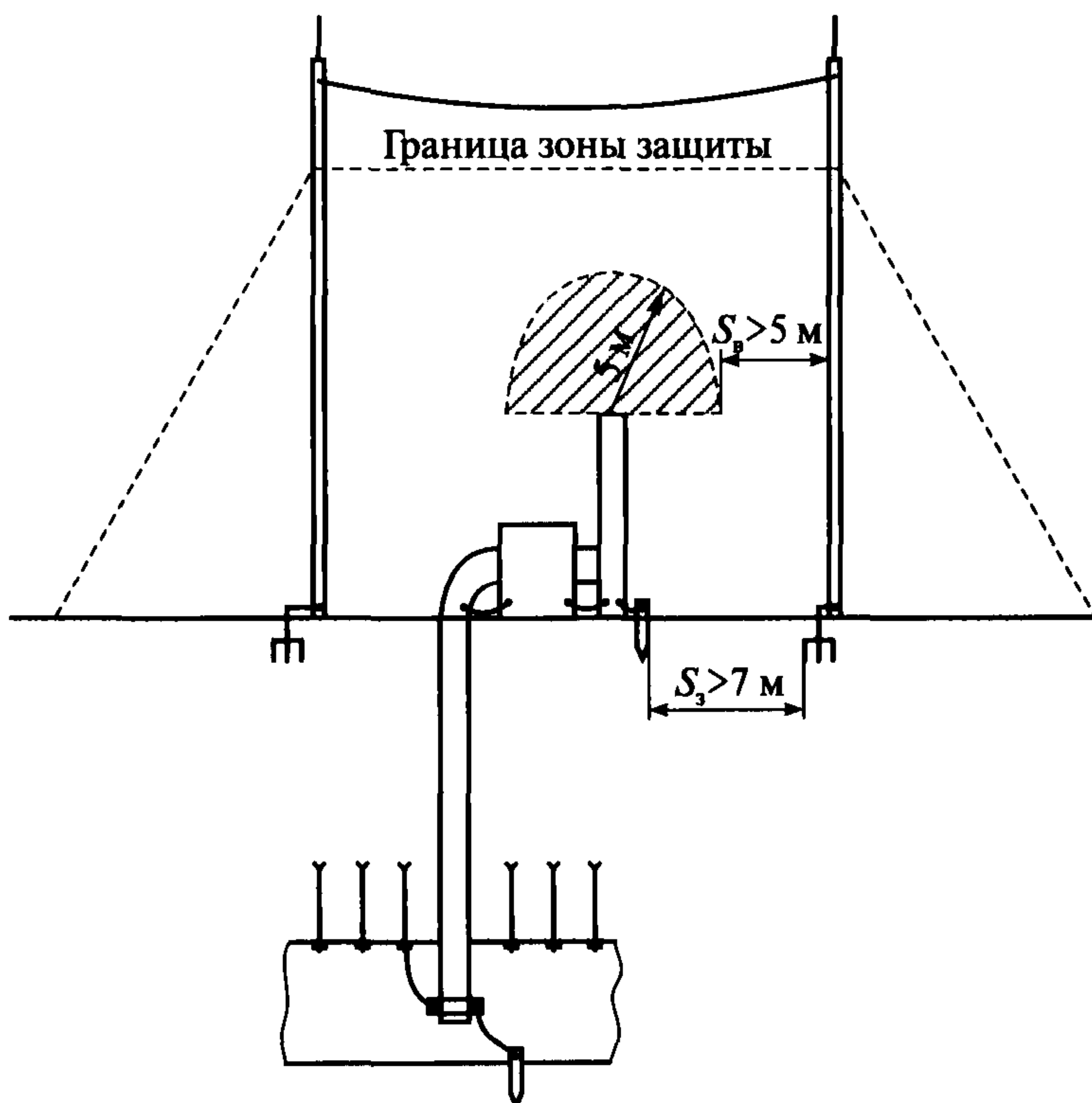


Рис. 14.1. Устройство молниезащиты ГОУ

Конструкция искусственного заземлителя должна быть выполнена не менее чем из трех стальных труб диаметром 32–56 мм с толщиной стенки не менее 2,5 мм или из уголка № 4 (40×40 мм) с толщиной полки не менее 4 мм. Расстояние между вертикальными электродами — не менее 6 м. На глубине не менее 0,5 м от уровня земли концы забитых электродов заземлителя должны быть соединены горизонтальной стальной полосой шириной 40 мм и толщиной 4 мм с помощью сварки. Для защиты от перекрытий в грунте и от скользящих разрядов по поверхности грунта к этому соединительному горизонтальному электроду должен быть присоединен горизонтальный стальной луч из полосы таких же размеров, длиной не менее 3 м в противоположном направлении от защищаемого объекта, его коммуникаций и зон взрывоопасности.

Опоры молниеотводов могут быть выполнены из стальных труб, допускается изготовление из некондиционных стальных труб, и железобетонных пасынков. При высоте молниеотводов более 20 м рекомендуется использовать типовые конструкции отдельно стоящих молниеотводов, например: железобетонных марки МЖ, стальных марки МС, стальных мачтовых конструкций с тросовым молниеотводом марки ПТМТ или ПМС.

Металлические части опор должны быть предохранены от коррозии на весь период эксплуатации.

Опоры стержневых молниеотводов необходимо рассчитывать на механическую прочность как свободно стоящую конструкцию, а тросовых — с учетом натяжения троса, на ветровую и гололедную нагрузки на трос, без учета динамических усилий от токов молнии.

У стержневых молниеотводов на верхнем конце устанавливается молниеприемник — стержень длиной от 0,2 до 1,5 м. Стержень может быть выполнен из круглой, квадратной или шестигранной стали сечением не менее 100 мм² или из стальной трубы, толщина стенок которой должна обеспечивать сечение не менее 100 мм². Конец трубчатого молниеприемника должен быть расплюсчен.

Лакокрасочное или битумное покрытие заземляющих электродов не допускается. Железобетонные фундаменты опор молниеотводов следует, как правило, использовать в качестве заземлителей молниезащиты при условии обеспечения непрерывной электрической связи по их арматуре и присоединения ее к токоотводу и искусственному заземлителю.

В зависимости от конструкции колпаков, установленных на обресе трубы сброса, факелы метановоздушной смеси имеют различные формы и габаритные размеры.

Для трубы сброса, у которой на обресе отсутствует колпак или имеется колпак конструкции, указанной на рис. 14.2, а, форма факела взрывоопасной зоны — круглый усеченный конус с радиусом у основания (обрес трубы) 5 м, у вершины — 2 м, высотой 10 м.

Для трубы сброса, имеющей на обресе колпак конструкции, указанной на рис. 14.2, б, форма факела взрывоопасной зоны — круглый прямой цилиндр радиусом 5 м от оси трубы, высотой 7 м.

Для трубы сброса, имеющей на обресе колпак конструкции, указанной на рис. 14.2, в, а также для трубы самотечного отвода метановоздушной смеси без колпака и с колпаком любой конструкции («свеча») форма факела взрывоопасной зоны — полушарие радиусом 5 м от оси трубы.

При использовании оттяжек для усиления механической устойчивости опор молниеотводов должны быть выдержаны расстояния по воздуху $S_{\text{в}}$ не менее 5 м между оттяжками и элементами конструкции установки и зоной взрывоопасности.

Для предупреждения возникновения искровых разрядов на обресе труб сброса, не оборудованных колпаками, необходимо устанавливать металлический экран. Экран может быть выполнен в виде тора из стальной трубы наружным диаметром не менее 200 мм. Экран соединяется с выхлопной трубой сваркой. Примеры установки экрана приведены на рис. 14.3.

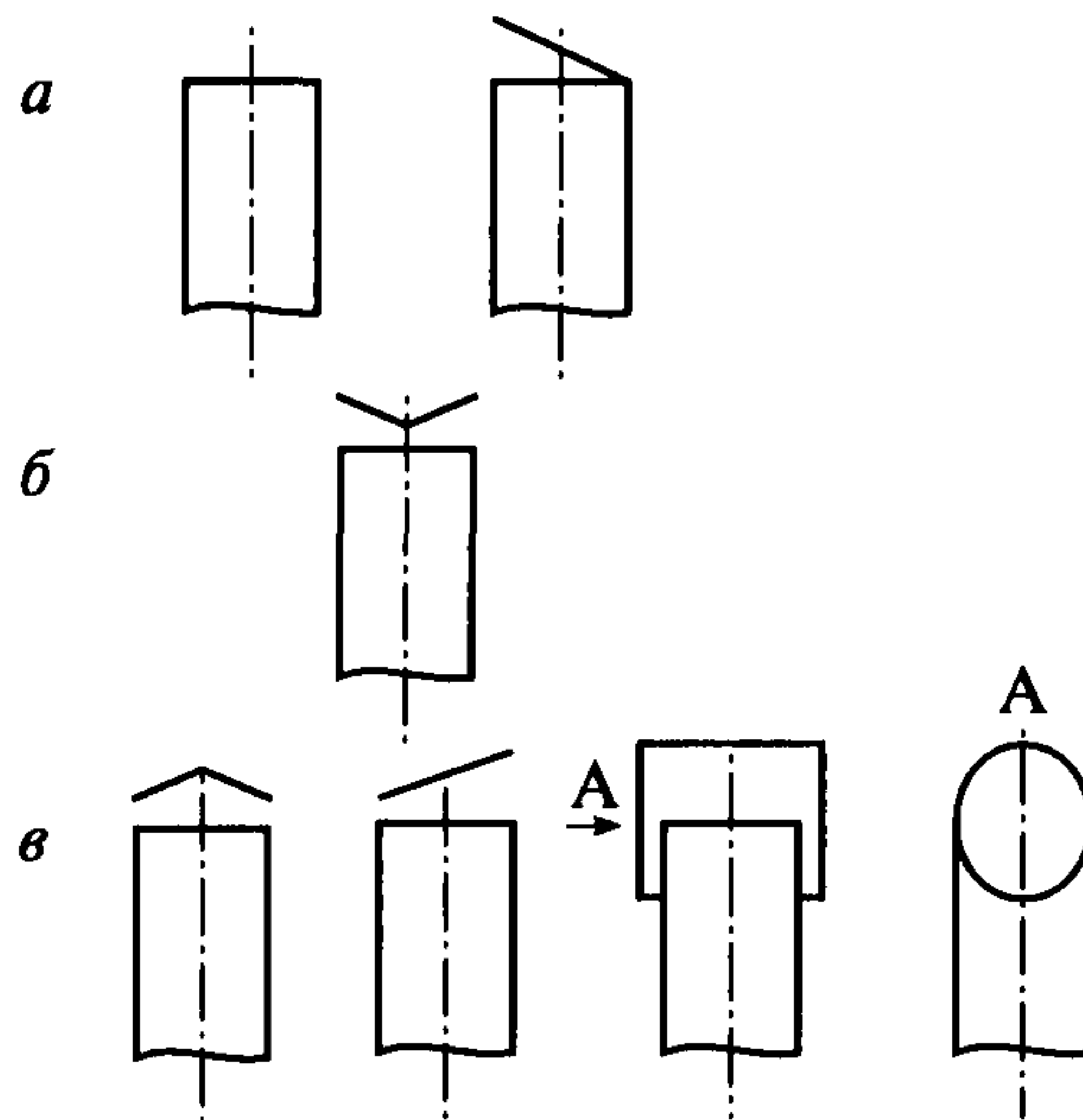


Рис. 14.2. Конструкции колпаков

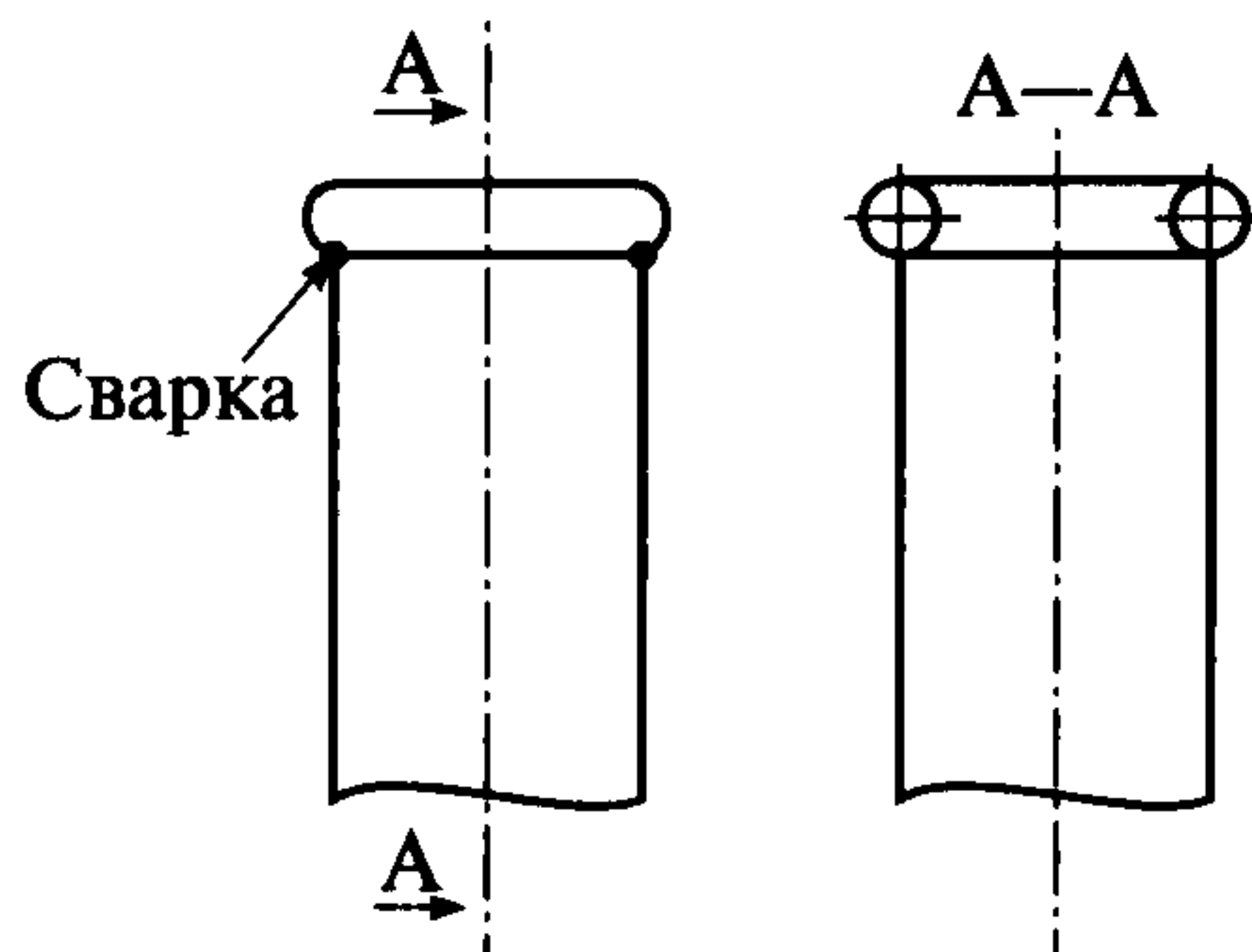


Рис. 14.3. Тороидальный экран на обрезе трубы сброса

2. Расчет зон защиты молниеотводов

В общем случае выбор молниеотводов должен производиться с помощью соответствующих компьютерных программ, способных вычислять зоны защиты или вероятность прорыва молнии в объект (группу объектов) любой конфигурации при произвольном расположении практически любого числа молниеотводов различных типов. Если защита объекта обеспечивается простейшими

молниеотводами (одиночным стержневым, одиночным тросовым, двойным стержневым, двойным тросовым, замкнутым тросовым), размеры молниеотводов можно определять, пользуясь типовыми зонами защиты стержневых и тросовых молниеотводов. Минимально допустимый уровень надежности молниезащиты от прямых ударов молнии устанавливается $P_3 = 0,999$.

2.1. Зоны защиты одиночного стержневого молниеотвода

Стандартной зоной защиты одиночного стержневого молниеотвода высотой h является круговой конус высотой $h_0 < h$, вершина которого совпадает с вертикальной осью молниеотвода (рис. 14.4). Габариты зоны определяются двумя параметрами: высотой конуса h_0 и радиусом конуса на уровне земли r_0 .

Для зоны защиты требуемой надежности (см. рис. 14.4) радиус горизонтального сечения r_x на высоте h_x определяют по формуле

$$r_x = \frac{r_0(h_0 - h_x)}{h_0}. \quad (14.1)$$

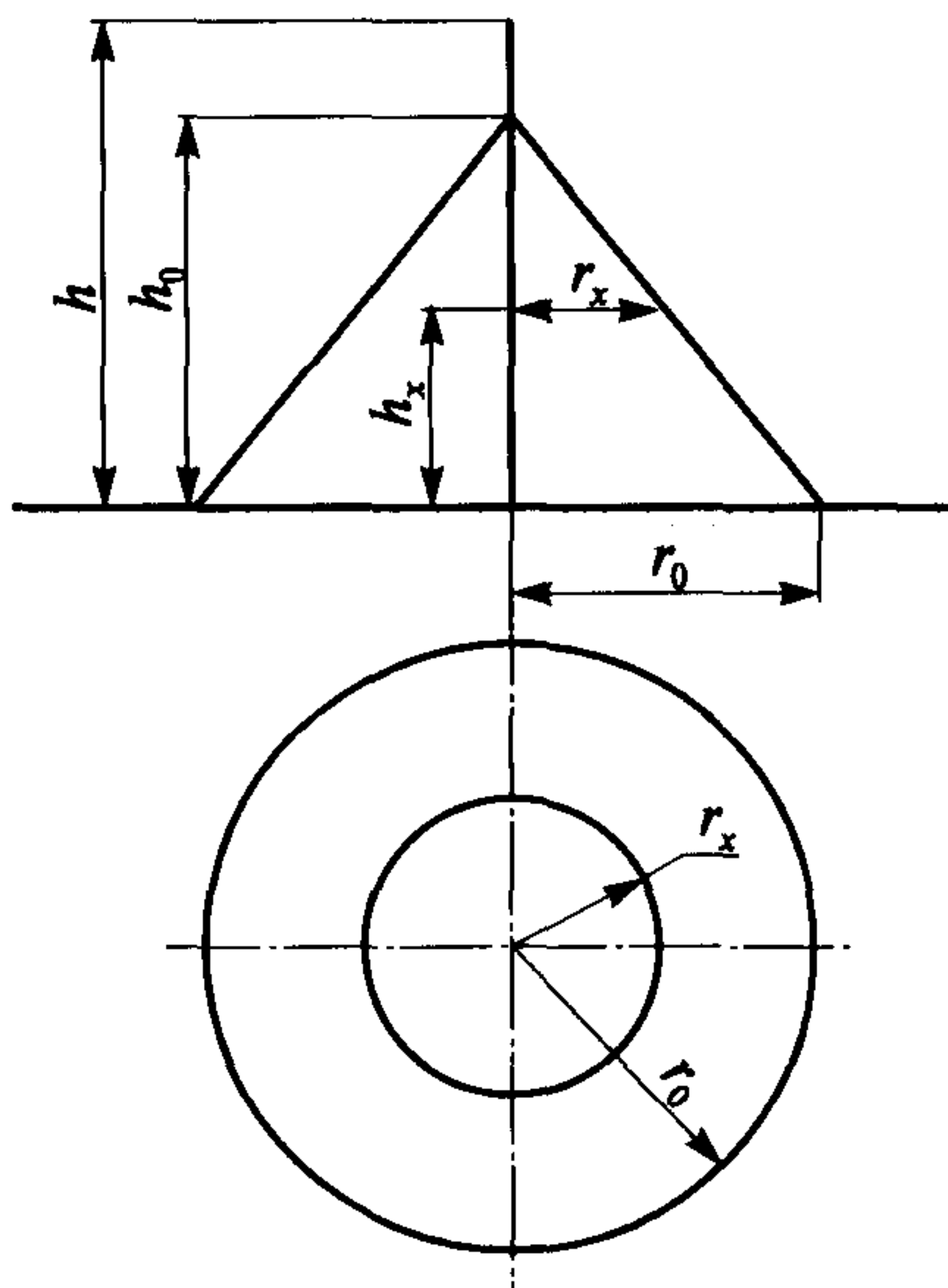


Рис. 14.4. Зона защиты одиночного стержневого молниеотвода

Зоны защиты несущих опор рассчитывают по формулам одиночных стержневых молниеотводов, представленным в табл. 14.1.

Таблица 14.1

Расчет зоны защиты одиночного стержневого молниеотвода

Надежность защиты P_3	Высота молниеотвода h , м	Высота конуса h_0 , м	Радиус конуса r_0 , м
0,999	От 0 до 30	$0,7h$	$0,6h$
	От 30 до 100	$[0,7 - 7,14 \cdot 10^{-4}(h - 30)]h$	$[0,6 - 1,43 \cdot 10^{-3}(h - 30)]h$

2.2. Зоны защиты одиночного тросового молниеотвода

Стандартные зоны защиты одиночного тросового молниеотвода высотой h ограничены симметричными двускатными поверхностями, образующими в вертикальном сечении равнобедренный треугольник с вершиной на высоте $h_0 < h$ и основанием на уровне земли $2r_0$ (рис. 14.5).

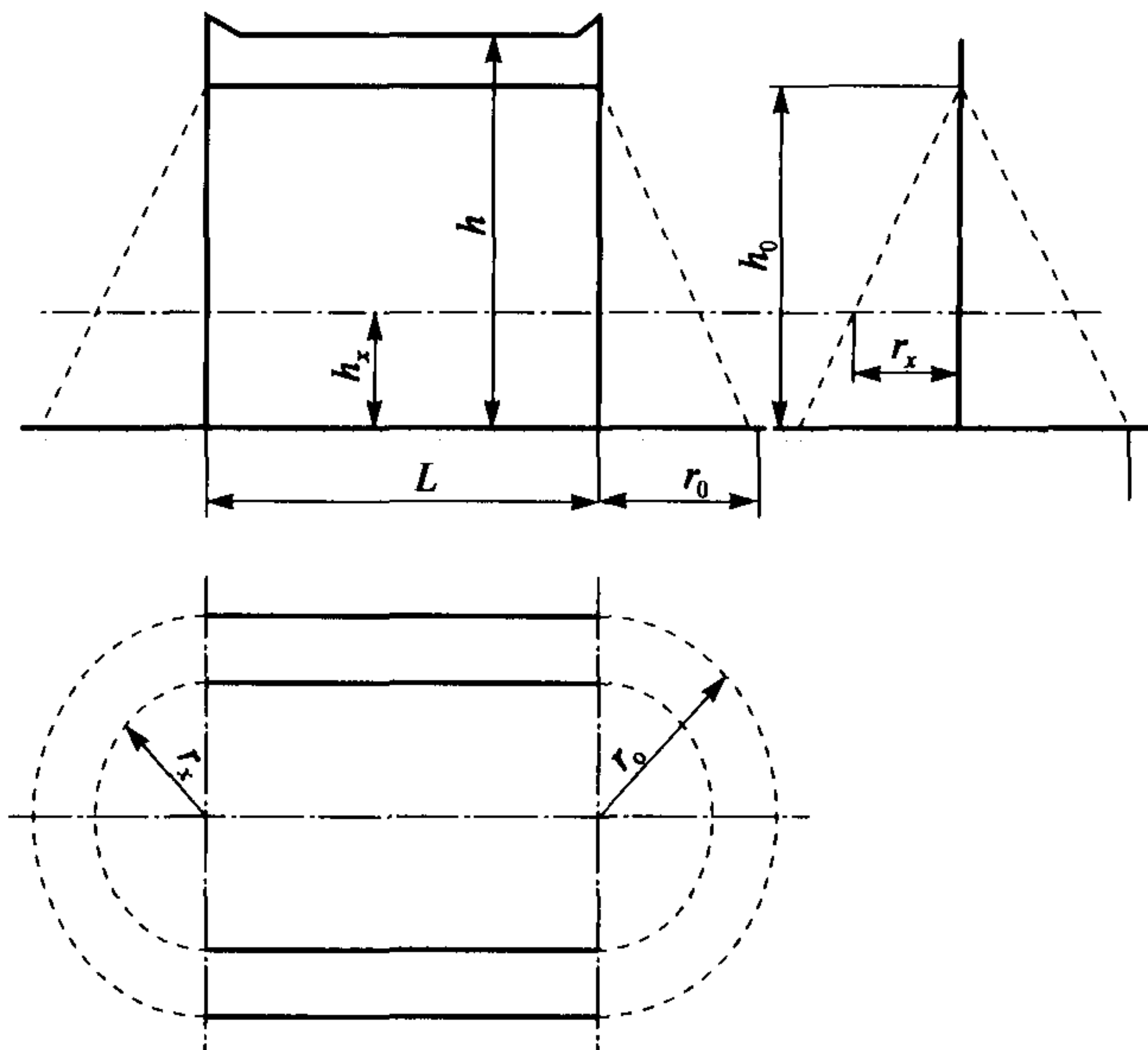


Рис. 14.5. Зона защиты одиночного тросового молниеотвода:

L — расстояние между точками подвеса тросов

В приведенных в табл. 14.2 формулах расчета зоны защиты одиночного тросового молниеотвода под h понимается минимальная высота троса над уровнем земли (с учетом провеса).

Полуширина r_x зоны защиты требуемой надежности (см. рис. 14.5) на высоте h_x от поверхности земли определяется выражением

$$r_x = \frac{r_0(h_0 - h_x)}{h_0}. \quad (14.2)$$

При необходимости расширить защищаемый объем к торцам зоны защиты собственно тросового молниеотвода могут добавляться зоны защиты несущих опор, которые рассчитывают по формулам одиночных стержневых молниеотводов, представленным в табл. 14.1.

Таблица 14.2

Расчет зоны защиты одиночного тросового молниеотвода

Надежность защиты P_3	Высота молниеотвода h , м	Высота конуса h_0 , м	Радиус конуса r_0 , м
0,999	От 0 до 30	$0,75h$	$0,7h$
	От 30 до 100	$[0,75 - 4,28 \cdot 10^{-4}(h - 30)]h$	$[0,7 - 1,43 \cdot 10^{-3}(h - 30)]h$

2.3. Зоны защиты двойного стержневого молниеотвода

Молниеотвод считается двойным, когда расстояние между стержневыми молниеотводами L не превышает предельной величины L_{\max} . В противном случае оба молниеотвода рассматриваются как одиночные.

Конфигурация вертикальных и горизонтальных сечений стандартных зон защиты двойного стержневого молниеотвода (высотой h и расстоянием L между молниеотводами) представлена на рис. 14.6. Построение внешних областей зон двойного молниеотвода (полуконусов с габаритами h_0 , r_0) производится по формулам табл. 14.1 для одиночных стержневых молниеотводов. Размеры внутренних областей определяются параметрами h_0 и h_c , первый из которых задает максимальную высоту зоны непосредственно у

молниеотводов, а второй — минимальную высоту зоны посередине между молниеотводами. При расстоянии между молниеотводами $L \leq L_c$ (L_c — минимальное расстояние между молниеотводами) граница зоны не имеет провеса ($h_c = h_0$). Для расстояний $L_c \leq L \leq L_{\max}$ высота h_c определяется по выражению

$$h_c = \frac{L_{\max} - L}{L_{\max} - L_c} h_0. \quad (14.3)$$

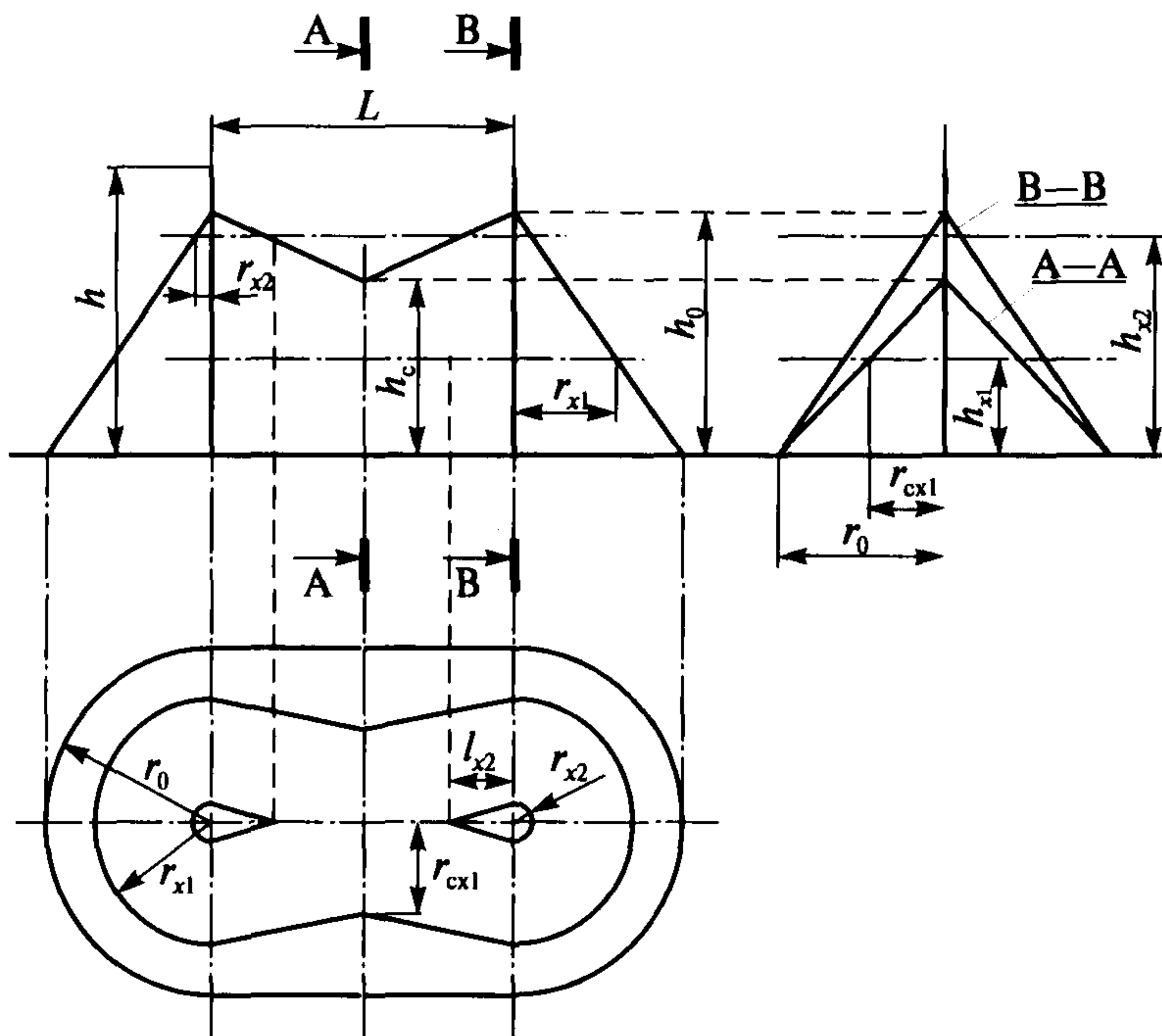


Рис. 14.6. Зона защиты двойного стержневого молниеотвода

Входящие в него предельные расстояния L_{\max} и L_c вычисляются по эмпирическим формулам табл. 14.3.

Таблица 14.3

**Расчет параметров зоны защиты двойного
стержневого молниеотвода**

Надеж- ность защиты P_z	Высота мол- ниеотвода h , м	L_{\max} , м	L_c , м
0,999	От 0 до 30	$4,25h$	$2,25h$
	От 30 до 100	$[4,25 - 3,57 \cdot 10^{-3}(h-30)]h$	$[2,25 - 0,01007(h-30)]h$

Размеры горизонтальных сечений зоны вычисляются по следующим формулам:

максимальная полуширина зоны r_x в горизонтальном сечении на высоте h_x :

$$r_x = \frac{r_0(h_0 - h_x)}{h_0}; \quad (14.4)$$

длина горизонтального сечения L_x на высоте $h_x \geq h_c$:

$$l_x = \frac{L(h_0 - h_x)}{2(h_0 - h_c)}, \quad (14.5)$$

причем при $h_x < h_c$ $L_x = L/2$;

ширина горизонтального сечения в центре между молниеотводами $2r_{cx}$ на высоте $h_x \leq h_c$:

$$r_{cx} = \frac{r_0(h_c - h_x)}{h_c}. \quad (14.6)$$

2.4. Зоны защиты двойного тросового молниеотвода

Молниеотвод считается двойным, когда расстояние между тросами L не превышает предельной величины L_{\max} . В противном случае оба молниеотвода рассматриваются как одиночные.

Конфигурация вертикальных и горизонтальных сечений стандартных зон защиты двойного тросового молниеотвода (высотой h

и расстоянием между тросами L) представлена на рис. 14.7. Построение внешних областей зон (двух односкатных поверхностей с габаритами h_0, r_0) производится по формулам табл. 14.2 для одиночных тросовых молниеотводов.

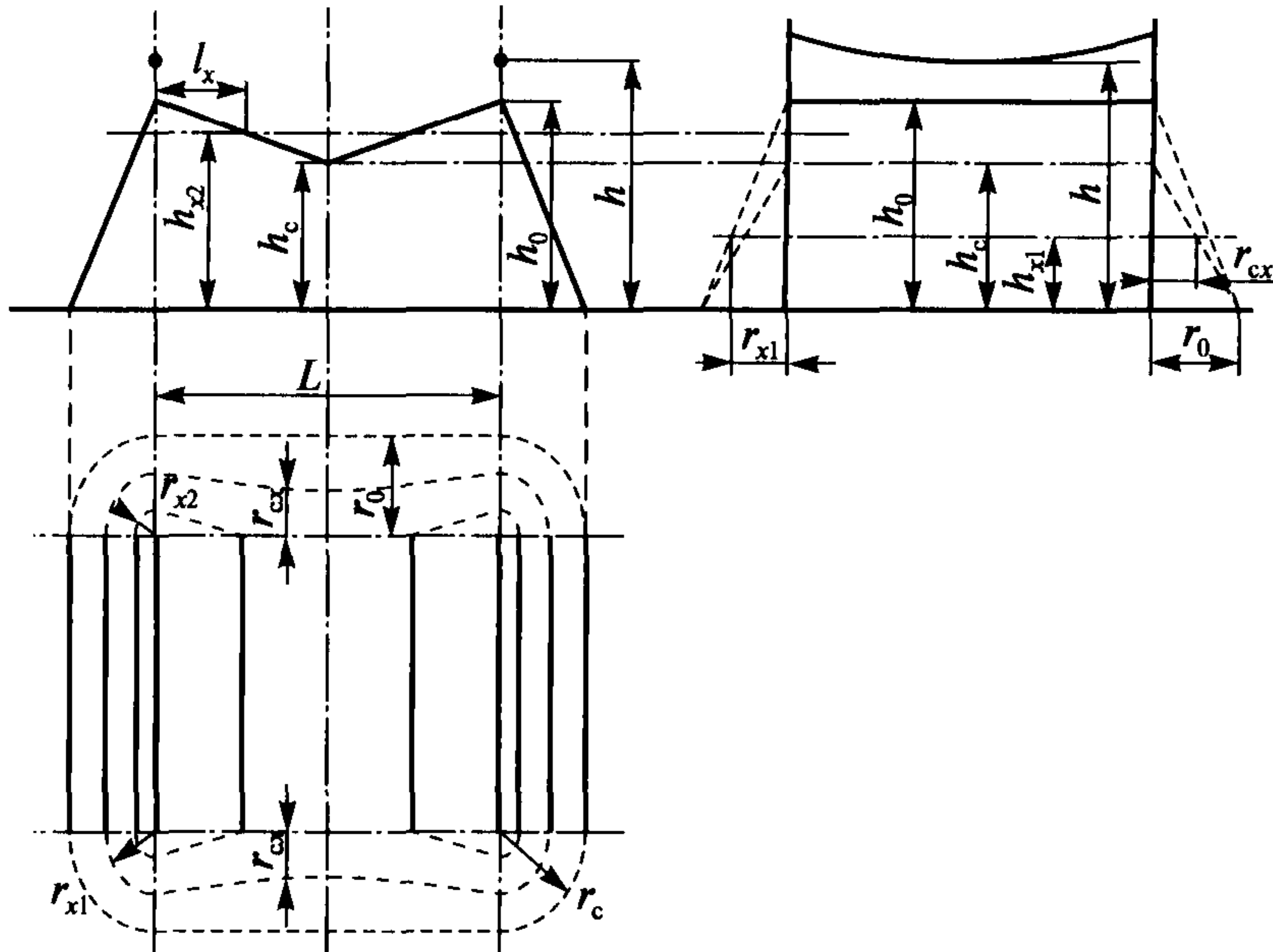


Рис. 14.7. Зона защиты двойного тросового молниеотвода

Размеры внутренних областей определяются параметрами h_0 и h_c , первый из которых задает максимальную высоту зоны непосредственно у тросов, а второй — минимальную высоту зоны по середине между тросами. При расстоянии между тросами $L \leq L_c$ граница зоны не имеет провеса ($h_c = h_0$). Для расстояний $L_c \leq L \leq L_{\max}$ высоту h_c определяют по выражению

$$h_c = \frac{L_{\max} - L}{L_{\max} - L_c} h_0. \quad (14.7)$$

Входящие в него предельные расстояния L_{\max} и L_c вычисляют по эмпирическим формулам табл. 14.4.

Таблица 14.4

Расчет параметров зоны защиты двойного тросового молниеотвода

Надежность защиты P_3	Высота молниеотвода h , м	L_{\max} , м	L_c , м
0,999	От 0 до 30	$4,75h$	$2,25h$
	От 30 до 100	$[4,75 - 3,57 \cdot 10^{-3}(h-30)]h$	$[2,25 - 3,57 \cdot 10^{-3}(h-30)]h$

Длина горизонтального сечения зоны защиты на высоте h_x определяется по формулам:

$$l_x = L/2 \text{ при } h_c \geq h_x;$$

$$l_x = \frac{L(h_0 - h_x)}{2(h_0 - h_c)} \text{ при } 0 < h_c < h_x. \quad (14.8)$$

Для расширения защищаемого объема на зону двойного тросового молниеотвода может быть наложена зона защиты опор, несущих тросы, которая строится как зона двойного стержневого молниеотвода, если расстояние L между опорами меньше L_{\max} , вычисленного по формулам табл. 14.3. В противном случае опоры должны рассматриваться как одиночные стержневые молниеотводы.

Когда тросы непараллельны или разновысоки либо их высота изменяется по длине пролета, для оценки надежности их защиты следует воспользоваться специальным программным обеспечением. Так же рекомендуется поступать при больших провесах тросов в пролете, чтобы избежать излишних запасов по надежности защиты.

После выбора высоты молниеотводов по их зонам защиты рекомендуется проверить фактическую вероятность прорыва компьютерными средствами, а в случае большого запаса по надежности — провести корректировку, задавая меньшую высоту молниеотводов.

По вопросам приобретения
нормативно-технической документации
обращаться по тел./факсам:
(495) 620-47-53, 984-23-56, 984-23-57, 984-23-58, 984-23-59
E-mail: ornd@safety.ru

Подписано в печать 08.10.2010. Формат 60×84 1/16.
Гарнитура Times. Бумага офсетная.
Печать офсетная. Объем 9,5 печ. л.
Заказ № 484.
Тираж 100 экз.

Закрытое акционерное общество
«Научно-технический центр исследований
проблем промышленной безопасности»
105082, г. Москва, Переведеновский пер., д. 13, стр. 21

Отпечатано в ООО «Полимедиа»
105082, г. Москва, Переведеновский пер., д. 18, стр. 1