

ПРОЕКТНЫЙ ИНСТИТУТ ЛЕНЖИЛПРОЕКТ

УСТАНОВКА
ФИКСАТОРА ШИБЕРА
НА КОТЛЕ „УНИВЕРСАЛ-6”
РАБОЧАЯ ДОКУМЕНТАЦИЯ

СТ 020

1978 г.

ИНВ. И ПОДЛ.	ПОДП. И ДАТА	ВЗАМ. ИНВ. И	ИНВ. И ДУБЛ.	ПОДП. И ДАТА
558/1				

ПРОЕКТНЫЙ ИНСТИТУТ ЛЕНЖИЛПРОЕКТ

УСТАНОВКА
ФИКСАТОРА ШИБЕРА
НА КОТЛЕ „УНИВЕРСАЛ-Б“
РАБОЧАЯ ДОКУМЕНТАЦИЯ

СТ 020

ИНВ. И ПОДАЛ.	ПОДП. И ДАТА	ВЗАМ. ИНВ. И	ИНВ. И ДУБЛ.	ПОДП. И ДАТА
558/2				

СОГЛАСОВАНО: (с фиксатора) *серт. СТ 019 03* ГЛАВНЫЙ ИНЖЕНЕР
Гл. инженер управления „Ленгаз“ *У. Барбухин* /БАРБУХИН/

Начальник отдела

В. Воронцов /ВОРОНЦОВ/
29/IV-78г.
ГЛАВНЫЙ ИНЖЕНЕР ПРОЕКТА

А. Винер /ВИНЕР/
29/IV-78г.

1978

№ СТРОКИ	ФОРМАТ	ОБОЗНАЧЕНИЕ	НАИМЕНОВАНИЕ	КОЛ. ЛИСТОВ	СЕР.	ПРИМЕЧАНИЕ
1	11	СТ 020	УСТАНОВКА ФИКСАТОРА			
2			ШИБЕРА НА КОТЛЕ "УНИВЕРСАЛ-6"	2	45	
3	11	СТ 019 03	ФИКСАТОР	1	6	ЗАИМСТВОВАНО ИЗ СТ 019
4	11	СТ 019 03 СБ	ФИКСАТОР	1	7	
5	11	СТ 019 04	ФИКСАТОР	1	8	
6	11	СТ 019 04 СБ	ФИКСАТОР	1	9	
7	11	СТ 019 03 01 01	П Л А Н К А	1	10	
8	11	СТ 019 04 01	КОРПУС ФИКСАТОРА	1	11	
9						
10						
11						
12						
13						
14						
15						
16						
17						
18						
19						
20						
21						
22						
23						

ИНВ. И ПОДЛ. 558/3

ИНВ. И ПОДЛ. ПОДП. И ДАТА

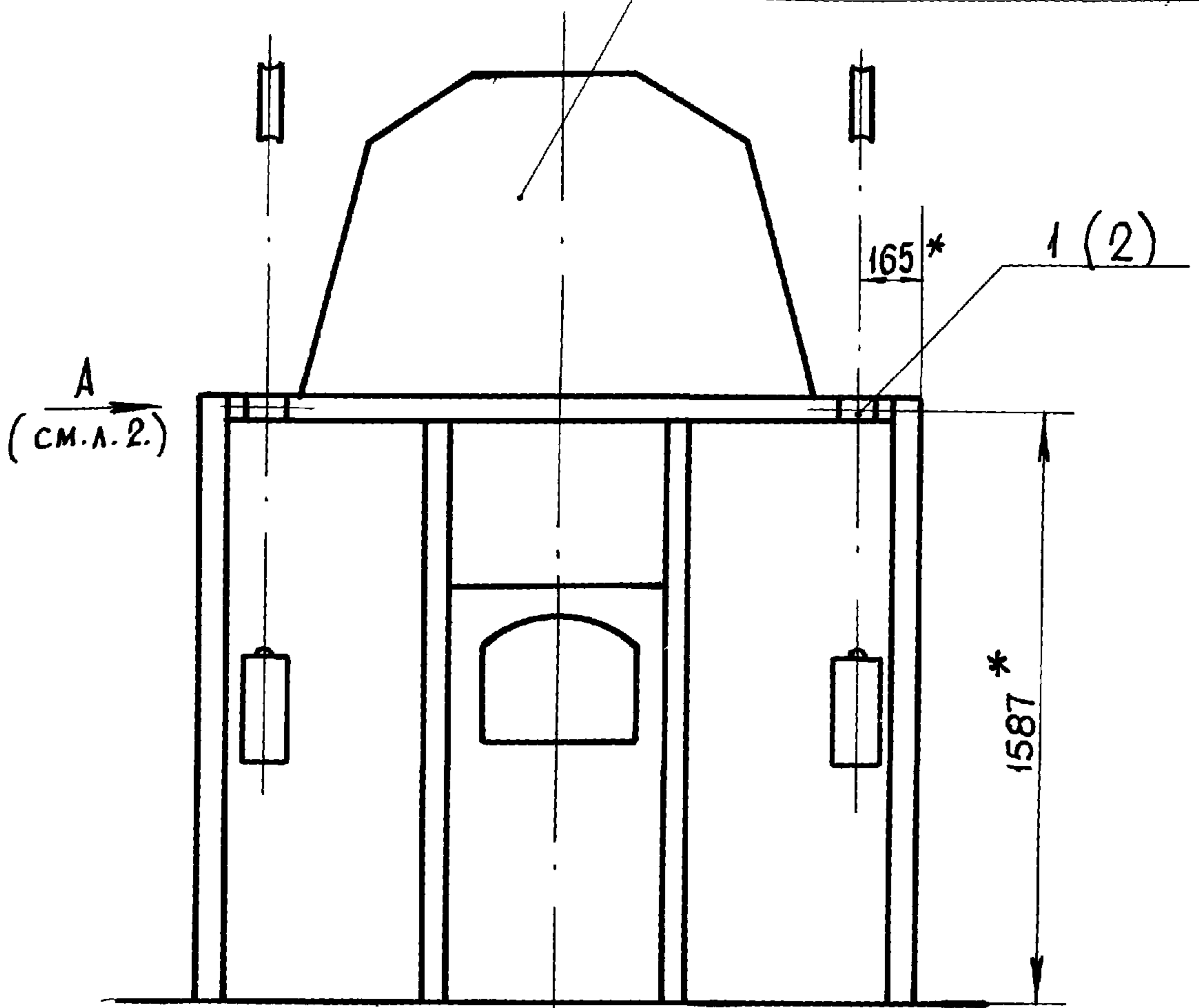
ВЗАМ. ИНВ. И ПОДП. И ДАТА

ИНВ. И ПОДЛ. ПОДП. И ДАТА

Изм. Лист.		№ ДОКУМ.		ПОДП.		ДАТА		СТ 020 ТП		
РАЗРАБ.	ФЕДОРОВА	РАДКЕВИЧ	25.3.78	27.3.78	ЛИТ.	ЛИСТ.	ЛИСТОВ			
ПРОВ.					ИНСТИТУТ ЛЕННИЛПРОЕКТ					
Н. КОНТР.					ФОРМАТ 11					
УТВ.										

СТ 020

Котел "Универсал - 6"



* Размер можно установить по месту

ИНВ. ПОДЛ. ПОДП. И ДАТА
 559
 ИВМ. ИНВ. Н. ИВН. НАЗВЛ. ПОДП. И ДАТА

ФОРМАТ	ЗОНА	ПОЗ.	ОБОЗНАЧЕНИЕ	НАИМЕНОВАНИЕ	КОЛ.	ПРИМЕЧАНИЕ
				Сборочные единицы		
11	1		СТ 019.03	ФИКСАТОР	2	ДОПУСК ЗАМЕНА НА ПОЗ. 2
11	2		СТ 019.04	ФИКСАТОР	2	ДОПУСК ЗАМЕНА НА ПОЗ. 1

СТ 020

ИЗМ.	ЛИСТ	Н ДОКУМ.	ПОДП.	ДАТА
РАЗРАБ.		ФЕДОРОВА	<i>[Signature]</i>	25.3.78
ПРОВЕР.		РАДКЕВИЧ	<i>[Signature]</i>	24.4.78
Н. КОНТРОЛ.				
УТВ.				

УСТАНОВКА
 ФИКСАТОРА ШИБЕРА
 НА КОТЛЕ
 "УНИВЕРСАЛ - 6"

ЛИСТ	МАССА	М-В
Лист 1	Листов	1:20
ИНСТИТУТ ЛЕННИПРОЕ		

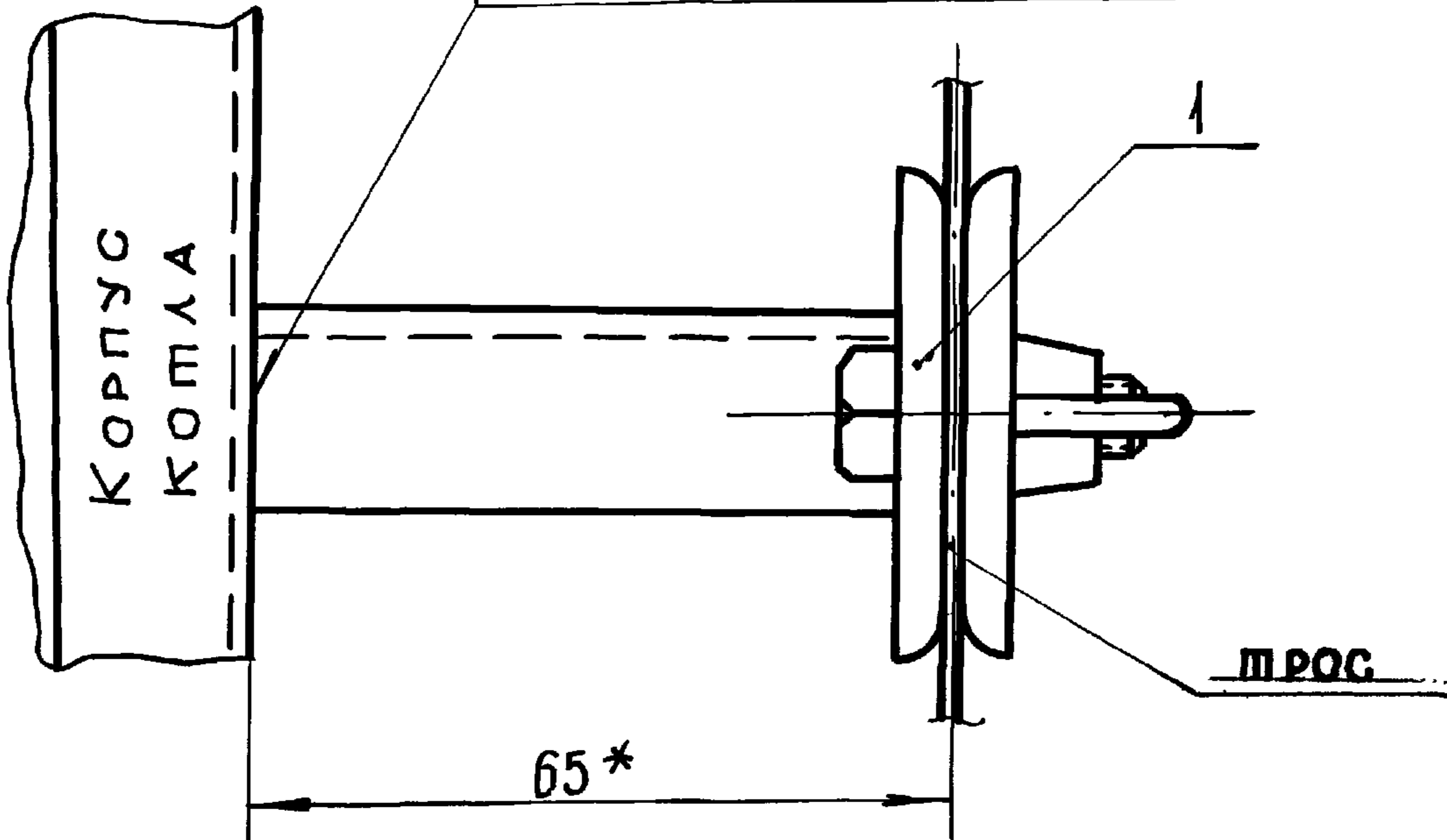
0-11

СТ 020

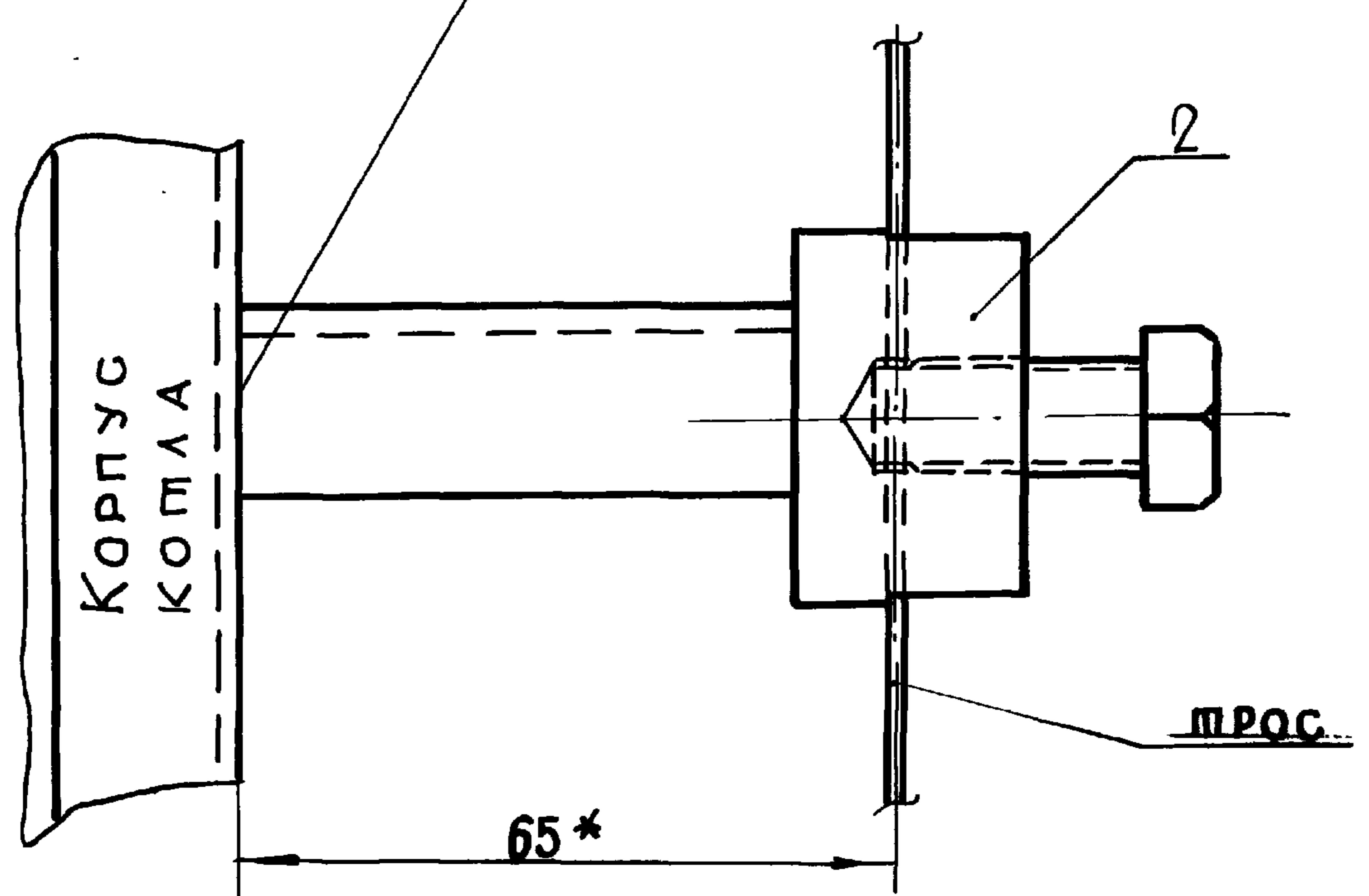
Вид А

М 1:1

ГОСТ 5264-69 Т 1 Д 3



ГОСТ 5264-69 Т 1 Д 3



* РАЗМЕР МОЖНО УСТАНОВИТЬ ПО МЕСТУ

ИЗМ. И ПОДП.	ПОДП. И ДАТА	ВЗАМ. ИЗМ. И	ИНВ. И ДУБЛ.	ПОДП. И ДАТА
560				

ИЗМ.	ЛИТ.	И ДОКУМ.	ПОДП.	ДАТА

СТ 020

Лист 2

ФОРМАТ	ЗОНА	ПОЗ	ОБОЗНАЧЕНИЕ	НАИМЕНОВАНИЕ	КОЛ.	ПРИМЕЧАНИЕ
				<u>Документация</u>		
И			СТ 01903 СБ	СБОРОЧНЫЙ ЧЕРТЕЖ		
				<u>СБОРОЧНЫЕ ЕДИНИЦЫ</u>		
И	1		СТ 019 03 01	ОПОРА ФИКСАТОРА	1	
				<u>ДЕТАЛИ</u>		
И	2		СТ 019 03 01 01	ПЛАНКА	1	
				<u>СТАНДАРТНЫЕ ИЗДЕЛИЯ</u>		
		3		ГАЙКА М8		
				ГОСТ 3032-76	2	

СТ 019 03

Изм. Лист	№ ДОКУМ	ПОДП.	ДАТА
РАЗРАБ	ФЕДОРОВА	<i>ФФ</i>	21.9.78
ПРОВ.	РАДКЕВИЧ	<i>РР</i>	27.9.78
Н. КОНТР.			
УТВ.			

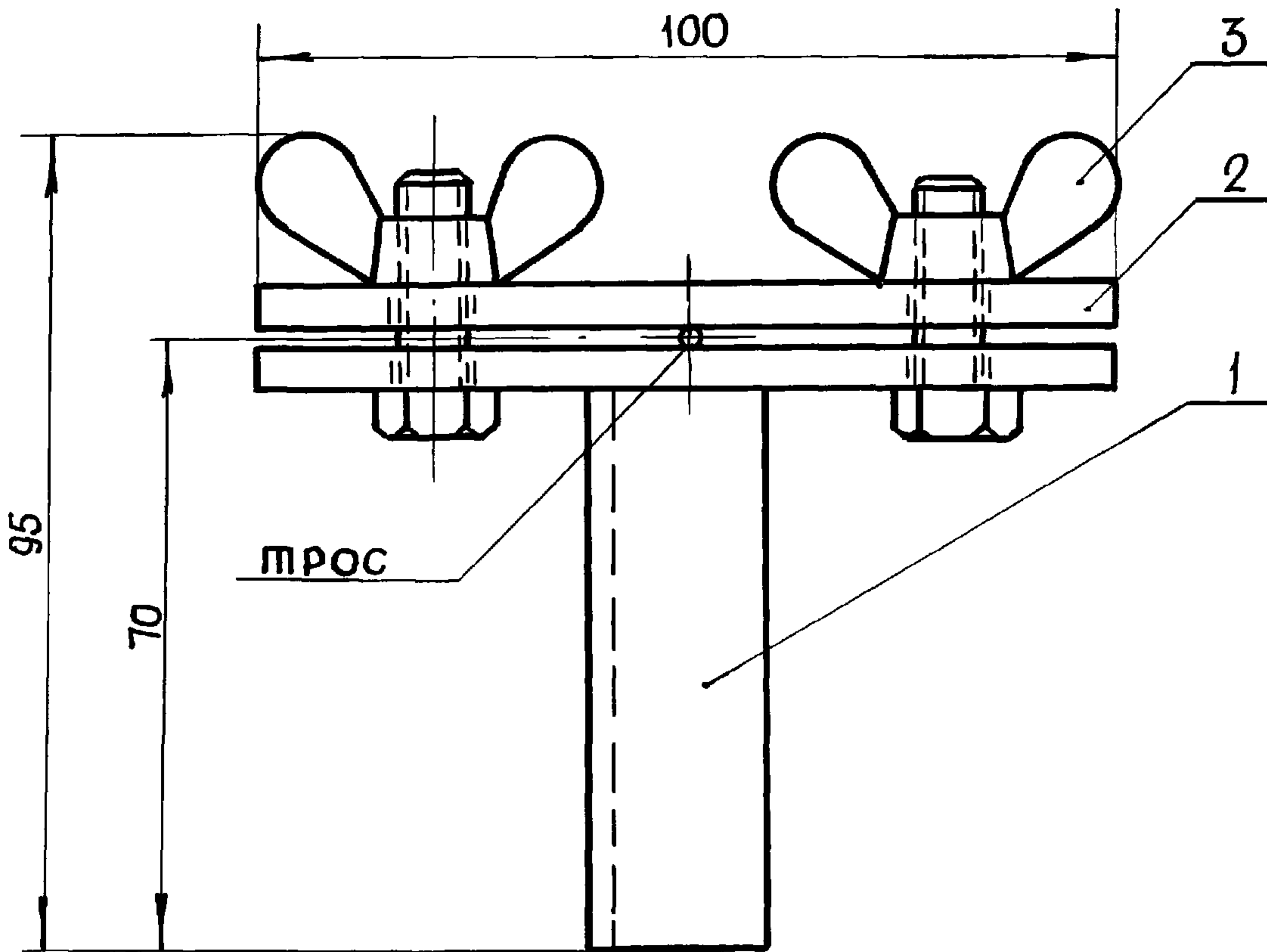
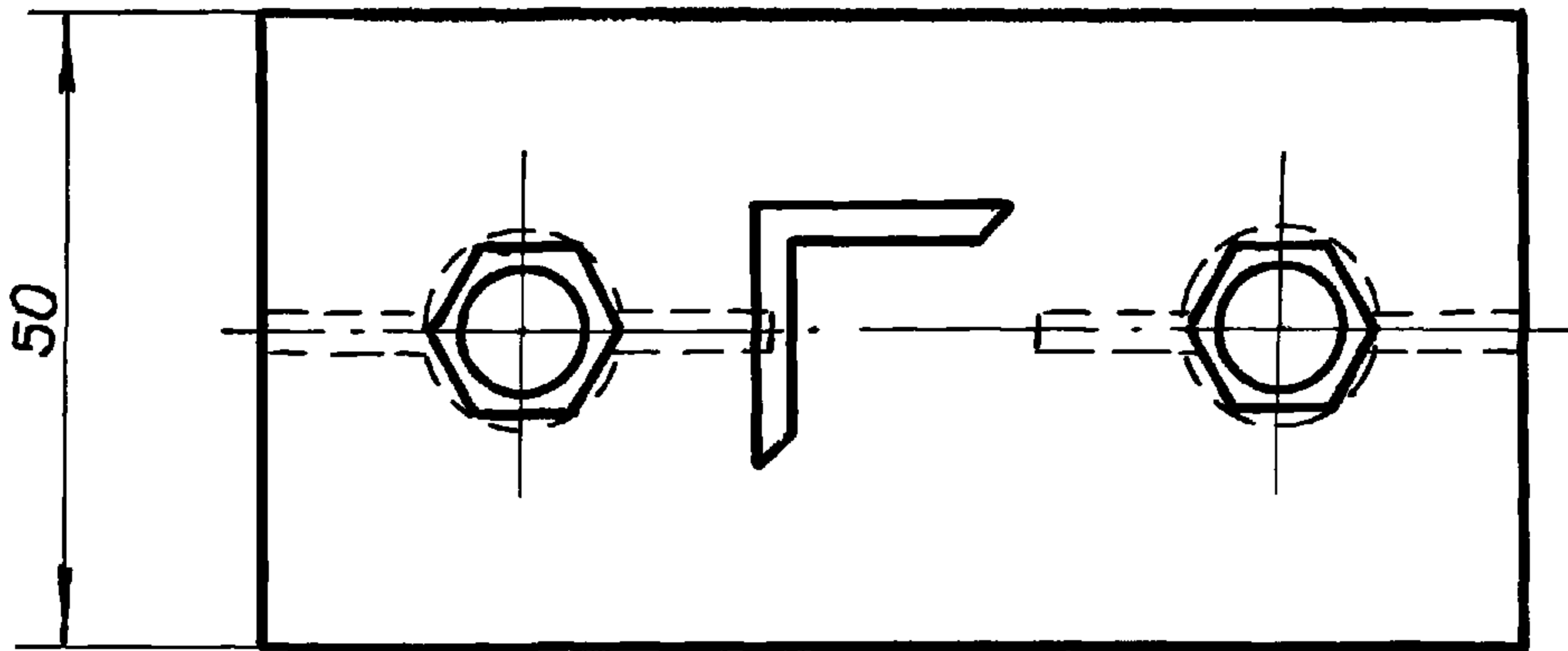
ФИКСАТОР

Лит.	Лист.	Листов
		1
Институт ЛЕННИЛПРОЕКТ		

ФОРМАТ И

ИНВ. И ПОЛ. ПОДП. И ДАТА
 567
 ВЗАМ. ИНВ. И ИНВ. ДУБЛ. ПОДП. И ДАТА

СТ 019.03 СБ



Одл. Подп. и Дата
 Взам. инв. н
 Инв. н. а. у. б. л.
 Подп. и Дата

Изм.	Лист	№ докум.	Подп.	Дата
РАЗРАБ.		Федорова	<i>[Signature]</i>	21.12.78
Провер.		Радкевич	<i>[Signature]</i>	22.12.78

СТ 019 03 СБ

Ф И К С А Т О Р

Лист	Масса	Масштаб
	0,6 кг	1:1
Лист	Листов 1	
Институт		
ЛЕННИПРОЕКТ		

ФОРМАТ	ЗОНА	ПОЗ.	ОБОЗНАЧЕНИЕ	НАИМЕНОВАНИЕ	КОЛ.	ПРИМЕЧАНИЕ
				<u>Документация</u>		
II			СТ 019 04 СБ	СБОРОЧНЫЙ ЧЕРТЕЖ		
				<u>Детали</u>		
II	1		СТ 019 04 01	КОРПУС ФИКСАТОРА	1	
				<u>Стандартные изделия</u>		
		2		БОЛТ М 12 x 25 ГОСТ 7798-70	1	
				<u>МАТЕРИАЛЫ</u>		
		3.		УГОЛОК 20x20x3 ГОСТ 8509-72 СТ 3 ГОСТ 535-58		
				ℓ = 55	1	2 по месту

ИНВ. И ПОДЛ. ПОДП. И ДАТА
 ВЗАМ. ИНВ. И ПОДП. И ДАТА
 ИНВ. И ДУБЛ. ПОДП. И ДАТА

ИВМ. ЛИСТ	И ДОКУМ.	ПОДП.	ДАТА
РАЗРАБ.	ФЕДОРОВА	<i>OK</i>	20.8.78
ПРОВ.	РАДКЕВИЧ	<i>Радкевич</i>	27.8.78
И-КОНТР.			
УТВ.			

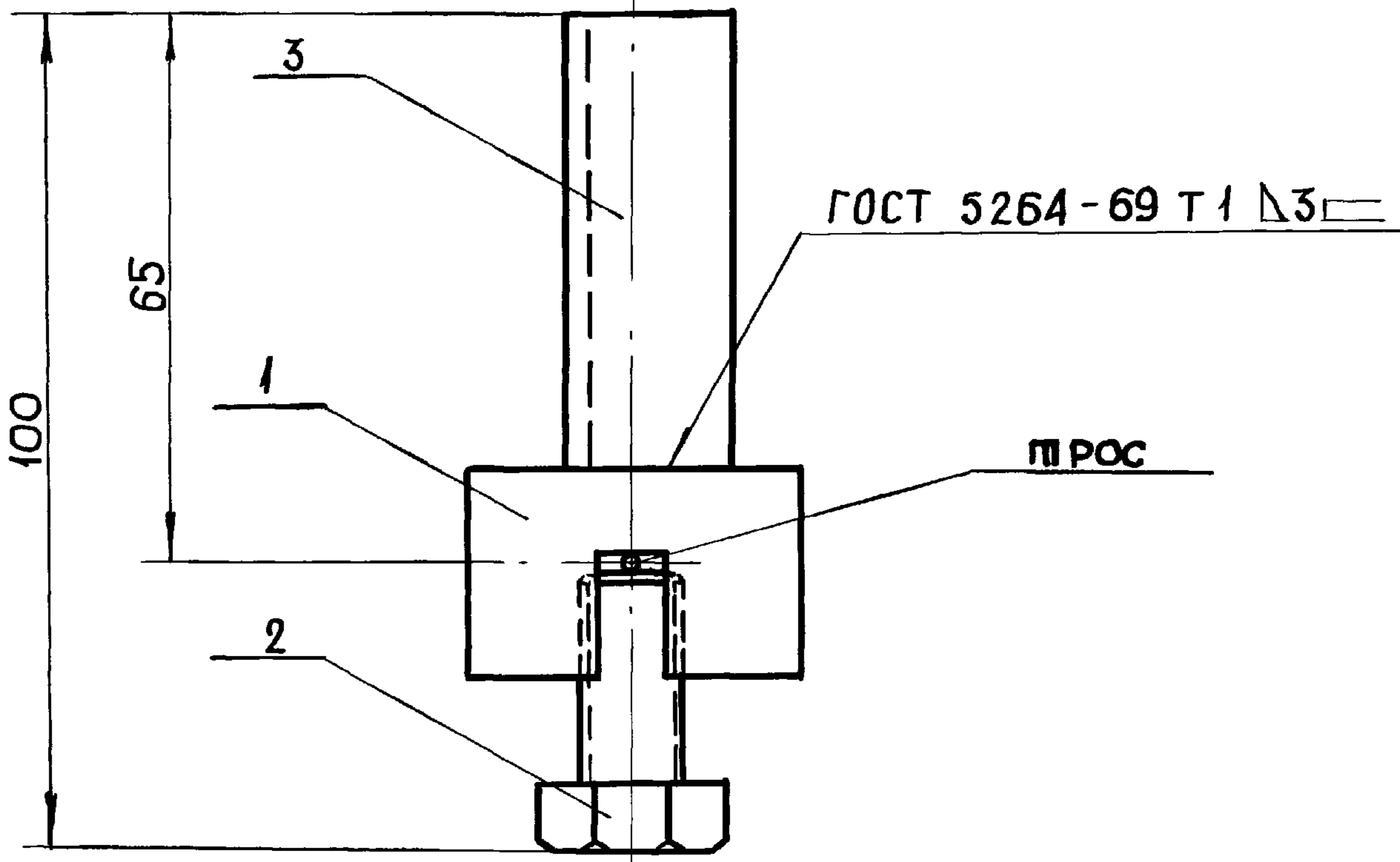
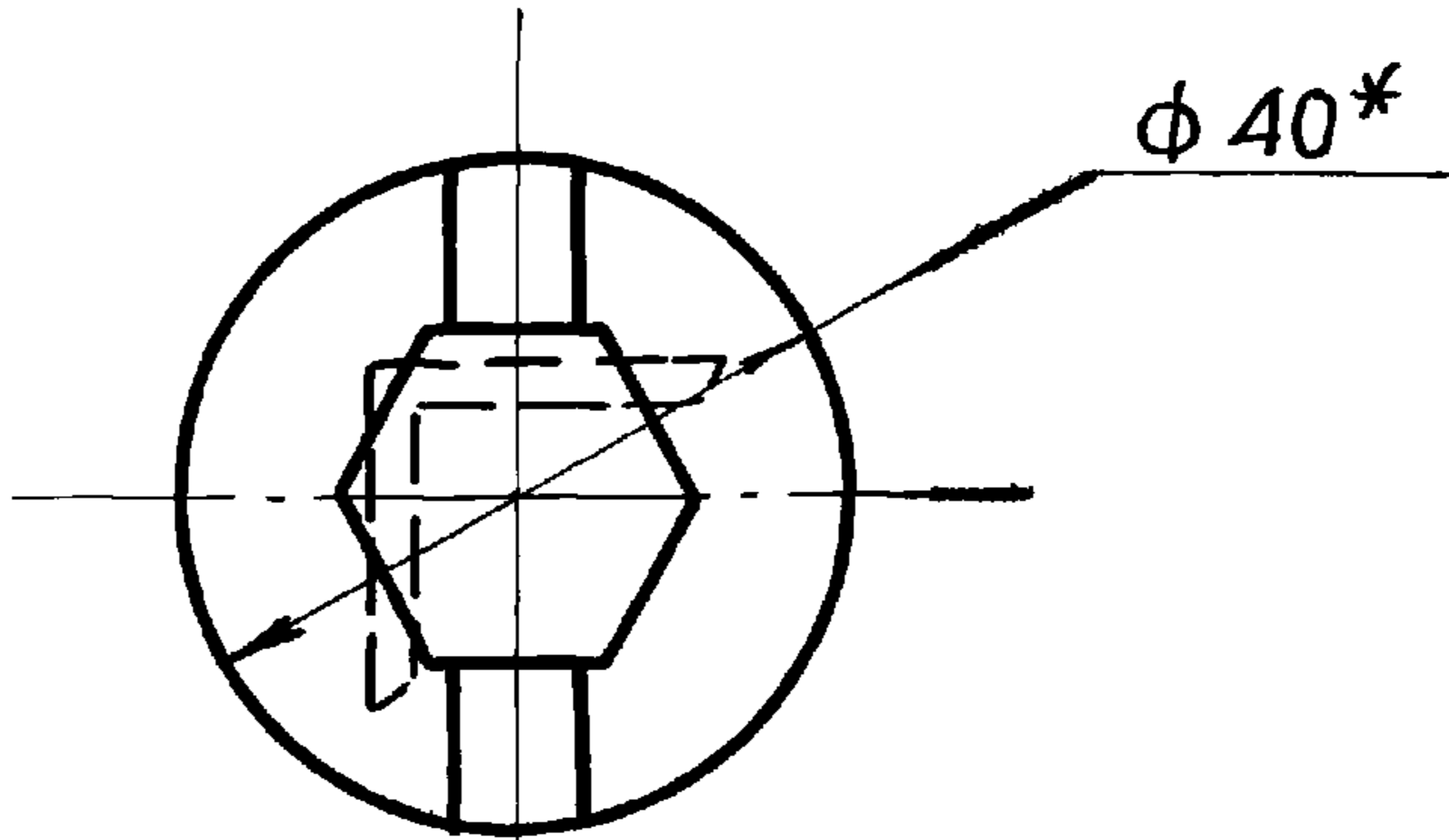
СТ 019 04

ФИКСАТОР

Лист.	Лист.	Листов
		1
Институт ЛЕННИЛПРОЕКТ		

563

СТ 019.04 СБ



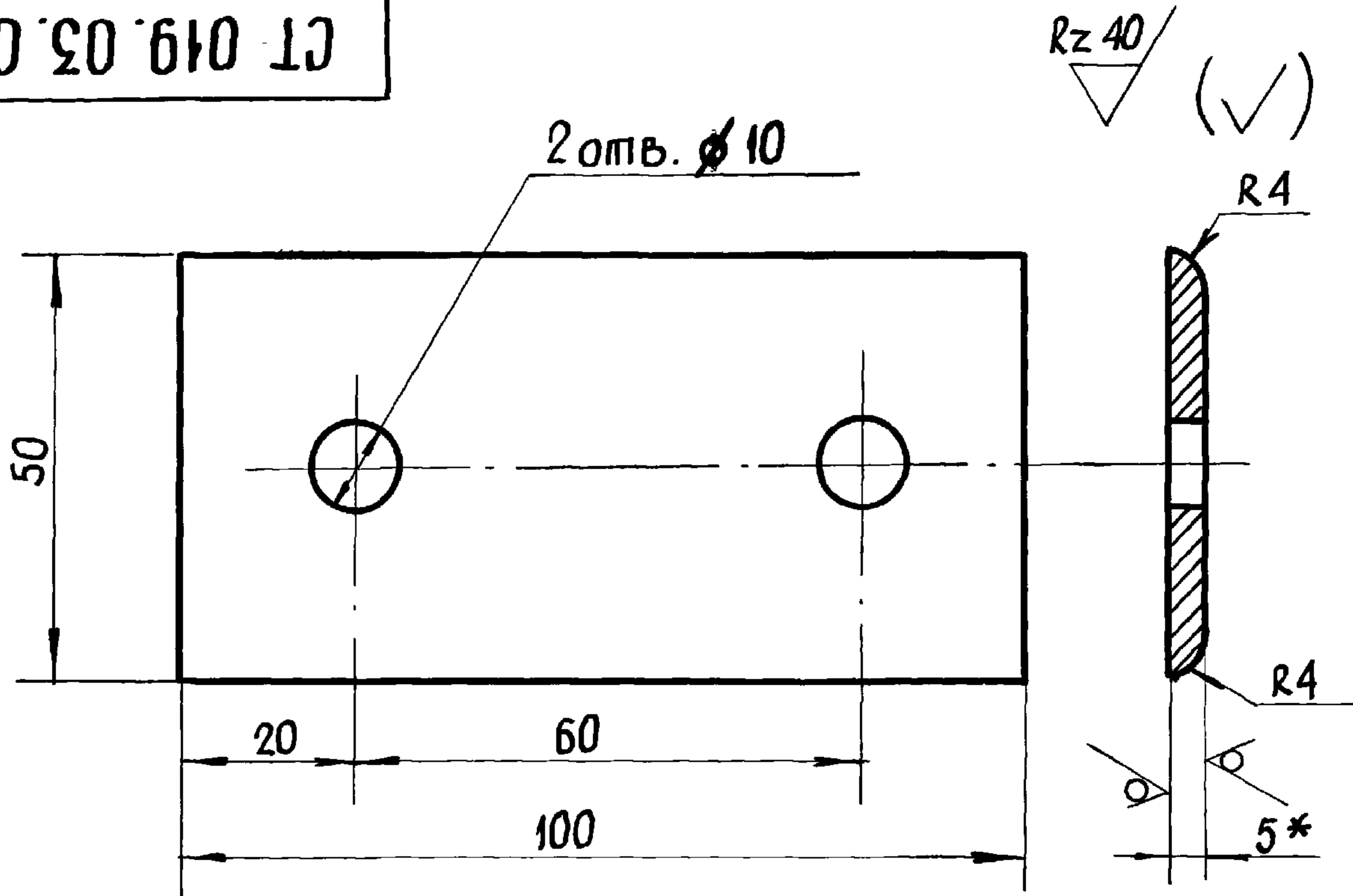
* РАЗМЕР ДЛЯ СПРАВКИ

ПОДП. И ДАТА
 ПОДП. И ДАТА
 ВЗАМ. ИНВ. N
 ИНВ. N
 ИНВ. N
 ИНВ. N
 564

Изм. лист	№ докум.	Подп.	Дата
РАЗРАБ.	Федорова	<i>Федорова</i>	21.5.78
Провер.	Радкович	<i>Радкович</i>	27.5.78
Н. контр.	Улья.		

СТ 019.04 СБ		
ФИКСАТОР		
Лист	МАССА	М-Б
	0,35 кг	1:1
Лист	Листов 1	
ИНСТИТУТ ЛЕННИЛПРОЕКТ		

СТ 019.03.01.01



1. * Размер для справки
2. Предельные отклонения линейных размеров отверстий - по А_Т, валов - по В_Т, остальных - по СМ_Т.

СТ 019.03.01.01

П Л А Н К А

Лист 5 ГОСТ 19903-74
Ст 3сп ГОСТ 14637-69

Лист	Масса	М-Б
	0.2 кг	1:1
Лист	Листов 1	
Институт ЛЕННИЛПРОЕКТ		

Инв. № подл.	565
Подп. и дата	
Взам. инв. №	
Инв. № докум.	
Подп. и дата	

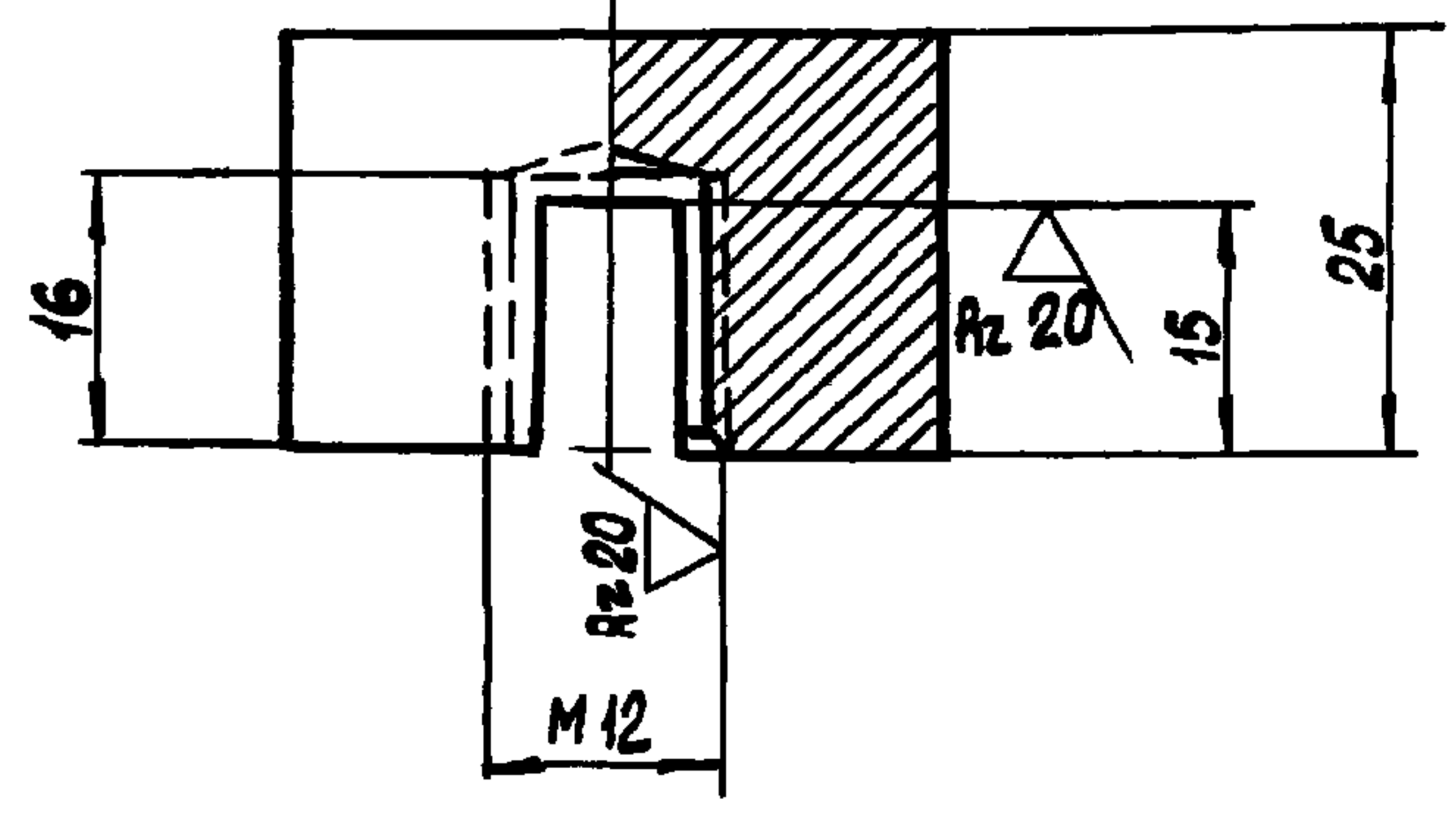
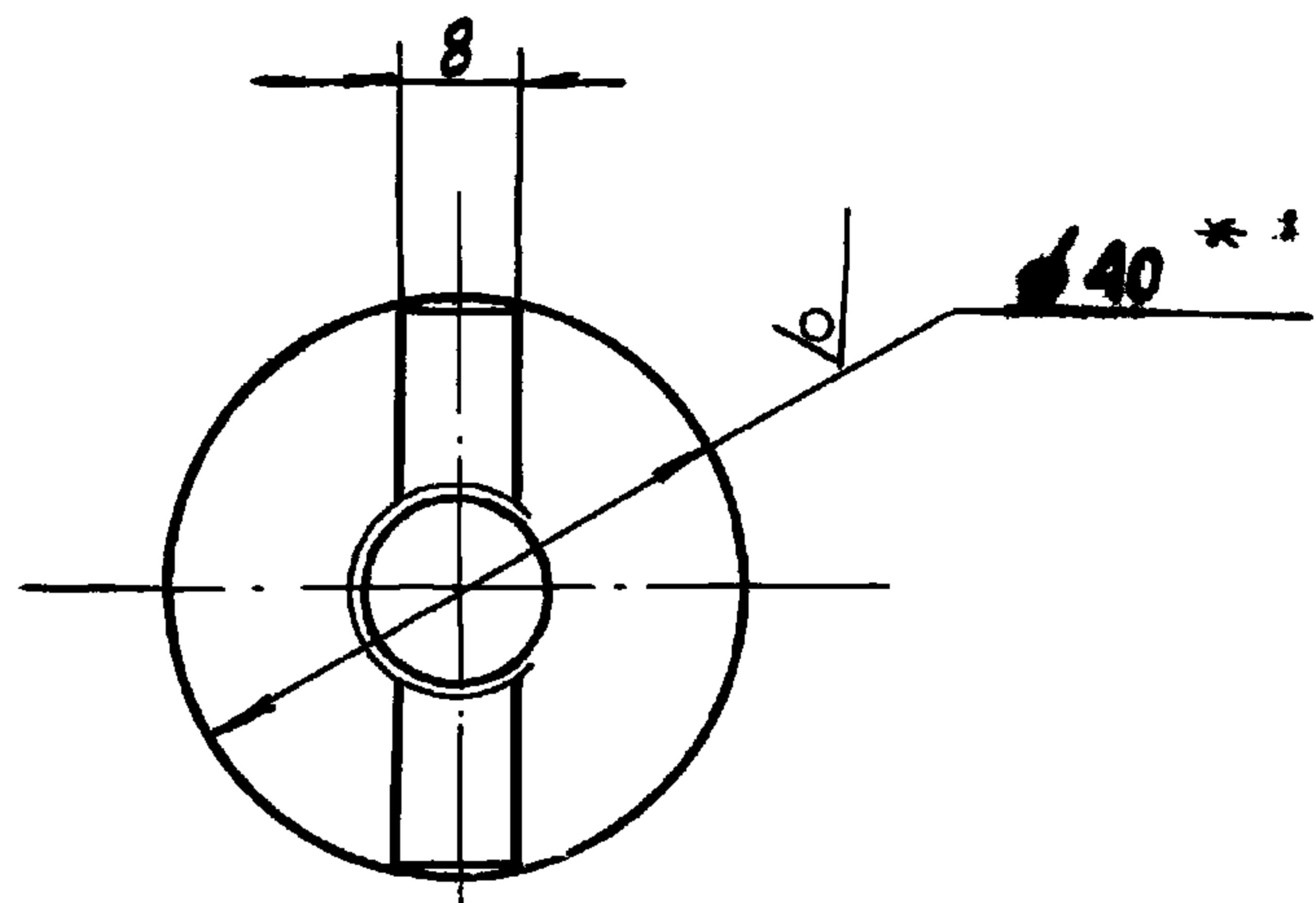
Изм.	Лист	№ докум.	Подп.	Дата
РАЗРАБ.	Федорова			2/3/78
ПРОВЕР.	Радкович			2/3/78
Н. КОНТРОЛ.				
УТВ.				

СТ 019.04.01

Rz 80



Ленжилпроект ЭИ 517-50-7.06.85 г.



- 1. * Размер для справки.
- 2. Предельные отклонения линейных размеров отверстий по А7, валов - по В7 остальных - по СМ7.

Изм и подл.	Подп. и дата	Взам. инв. и	Инв. и дубл.	Подп. и дата
566				
Изм/Лист	№ докум.	Подп.	Дата	
Разраб.	Федорова	<i>Федорова</i>	21.3.78	
Проб.	Радкевич	<i>Радкевич</i>	2.13.78	
Н. контр.				
Умв.				

СТ 019.04.01

Корпус фиксатора

Круг 40 ГОСТ 2590-71
Ст.3 ГОСТ 535-58

Лист	Масса	Масштаб
	0,2 кг	1:1
Лист	Листов 1	
Проектный институт ЛЕНЖИЛПРОЕКТ		

Формат А1