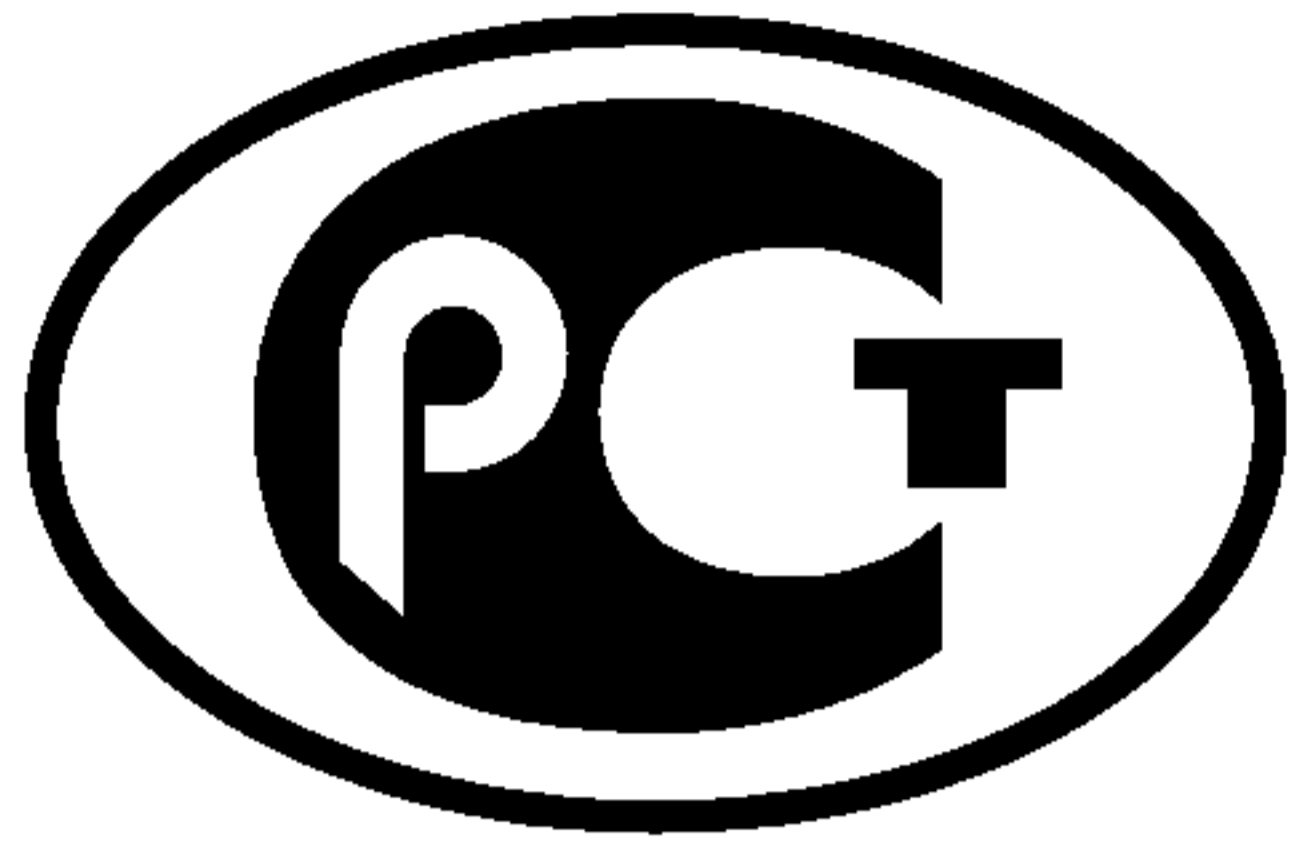

ФЕДЕРАЛЬНОЕ АГЕНТСТВО
ПО ТЕХНИЧЕСКОМУ РЕГУЛИРОВАНИЮ И МЕТРОЛОГИИ



НАЦИОНАЛЬНЫЙ
СТАНДАРТ
РОССИЙСКОЙ
ФЕДЕРАЦИИ

ГОСТ Р
50827.4—
2009
(МЭК 60670-23:2006)

**КОРОБКИ И КОРПУСЫ ДЛЯ ЭЛЕКТРИЧЕСКИХ
АППАРАТОВ, УСТАНОВЛИВАЕМЫЕ
В СТАЦИОНАРНЫЕ ЭЛЕКТРИЧЕСКИЕ
УСТАНОВКИ БЫТОВОГО И АНАЛОГИЧНОГО
НАЗНАЧЕНИЯ**

Часть 23

**Специальные требования к напольным коробкам
и корпусам**

IEC 60670-23:2006

Boxes and enclosures for electrical accessories for household and similar fixed
electrical installations — Part 23: Particular requirements for floor boxes
and enclosures
(MOD)

Издание официальное

Б3 10—2008/332



Москва
Стандартинформ
2010

Предисловие

Цели и принципы стандартизации в Российской Федерации установлены Федеральным законом от 27 декабря 2002 г. № 184-ФЗ «О техническом регулировании», а правила применения национальных стандартов Российской Федерации — ГОСТ Р 1.0—2004 «Стандартизация в Российской Федерации. Основные положения»

Сведения о стандарте

1 ПОДГОТОВЛЕН Федеральным государственным унитарным предприятием «Всероссийский научно-исследовательский институт стандартизации и сертификации в машиностроении» (ВНИИНМАШ) на основе собственного аутентичного перевода на русский язык стандарта, указанного в пункте 4

2 ВНЕСЕН Техническим комитетом по стандартизации ТК 331 «Низковольтная коммутационная аппаратура и комплектные устройства распределения, защиты, управления и сигнализации»

3 УТВЕРЖДЕН И ВВЕДЕН В ДЕЙСТВИЕ Приказом Федерального агентства по техническому регулированию и метрологии от 10 декабря 2009 г. № 668-ст

4 Настоящий стандарт модифицирован по отношению к международному стандарту МЭК 60670-23:2006 «Коробки и корпуса для электрических аппаратов, устанавливаемые в стационарные электрические установки бытового и аналогичного назначения. Часть 23. Специальные требования к напольным коробкам и корпусам» (IEC 60670-23:2006 «Boxes and enclosures for electrical accessories for household and similar fixed electrical installations — Part 23: Particular requirements for floor boxes and enclosures») путем внесения изменений, объяснение которых приведено во введении к настоящему стандарту

5 ВВЕДЕН ВПЕРВЫЕ

Информация об изменениях к настоящему стандарту публикуется в ежегодно издаваемом информационном указателе «Национальные стандарты», а текст изменений и поправок — в ежемесячно издаваемых информационных указателях «Национальные стандарты». В случае пересмотра (замены) или отмены настоящего стандарта соответствующее уведомление будет опубликовано в ежемесячно издаваемом информационном указателе «Национальные стандарты». Соответствующая информация, уведомление и тексты размещаются также в информационной системе общего пользования — на официальном сайте Федерального агентства по техническому регулированию и метрологии в сети Интернет

© Стандартинформ, 2010

Настоящий стандарт не может быть полностью или частично воспроизведен, тиражирован и распространен в качестве официального издания без разрешения Федерального агентства по техническому регулированию и метрологии

Содержание

1 Область применения	1
2 Нормативные ссылки	1
3 Термины и определения	1
4 Общие требования	1
5 Общие требования к испытаниям	2
6 Номинальные параметры	2
7 Классификация	2
8 Маркировка	2
9 Размеры	2
10 Защита от поражения электрическим током	2
11 Заземление	3
12 Требования к конструкции	3
13 Устойчивость к старению, воздействию влаги и проникновению твердых частиц	3
14 Испытания на сопротивление и электрическую прочность изоляции	4
15 Механическая прочность	4
16 Нагревостойкость	4
17 Пути утечки, электрические зазоры и расстояния через герметизирующий компаунд.	4
18 Тепло- и огнестойкость изоляционных материалов	4
19 Трекингостойкость.	4
20 Коррозионная стойкость	4
21 Электромагнитная совместимость.	4

Введение

Настоящий стандарт модифицирован по отношению к международному стандарту МЭК 60670-23:2006 «Коробки и корпуса для электрических аппаратов, устанавливаемые в стационарные электрические установки бытового и аналогичного назначения. Часть 23. Специальные требования к напольным коробкам и корпусам».

Настоящий стандарт устанавливает дополнительные частные требования к соединительным коробкам и корпусам по отношению к ГОСТ Р 50827.1—2009 (МЭК 60670-1:2002) «Коробки и корпуса для электрических аппаратов, устанавливаемые в стационарные электрические установки бытового и аналогичного назначения. Часть 1. Общие требования».

Настоящий стандарт следует применять совместно с ГОСТ Р 50827.1.

Международные стандарты серии МЭК 60670 на коробки и корпуса, применяемые в электроустановках напряжением до 1000 В переменного тока и 1500 В постоянного тока, и подготовленные как модифицированные по отношению к указанным стандартам национальные стандарты Российской Федерации комплекса ГОСТ Р 50827 отражают современные требования к устройству электропроводок в низковольтных электроустановках, выполняемых в различного вида строительных конструкциях с применением различных строительных материалов.

Настоящий стандарт по построению, последовательности изложения требований, нумерации разделов, пунктов, подпунктов, таблиц и рисунков полностью соответствует МЭК 60670-23:2006.

В настоящем стандарте раздел «Нормативные ссылки» изложен в соответствии с ГОСТ Р 1.5—2004 и выделен одиночной сплошной вертикальной линией, расположенной слева от приведенного текста. В тексте стандарта соответствующие ссылки выделены подчеркиванием сплошной горизонтальной линией. Требования к методам испытаний выделены курсивом.

КОРОБКИ И КОРПУСЫ ДЛЯ ЭЛЕКТРИЧЕСКИХ АППАРАТОВ,
УСТАНОВЛИВАЕМЫЕ В СТАЦИОНАРНЫЕ ЭЛЕКТРИЧЕСКИЕ
УСТАНОВКИ БЫТОВОГО И АНАЛОГИЧНОГО НАЗНАЧЕНИЯ

Часть 23

Специальные требования к напольным коробкам и корпусам

Boxes and enclosures for electrical accessories for household and similar fixed electrical installations.
Part 23. Particular requirements for floor boxes and enclosures

Дата введения — 2011—01—01

1 Область применения

Применяют соответствующий раздел ГОСТ Р 50827.1 за исключением следующего.

Дополнение за четвертым абзацем:

Требования настоящего стандарта распространяются на коробки и корпуса, предназначенные для установки на полу любого вида и для защиты аппаратов от нагрузок до 1000 Н включительно.

Примечание — Требования к наружному применению разрабатываются.

2 Нормативные ссылки

Применяют соответствующий раздел ГОСТ Р 50827.1.

3 Термины и определения

Применяют соответствующий раздел ГОСТ Р 50827.1 за исключением следующего.

3.106 **чистовой пол** (при применении внутри помещения) [finished floor (for indoor application)]: Пол, который несет нагрузку и на котором присутствует или отсутствует напольное покрытие, например ковровое, плиточное, виниловое или деревянное.

3.107 **сухая обработка пола** (dry treatment of floor): Процесс очистки и/или ухода без применения жидкости или с использованием небольшого количества жидкости. На пол наносят или распыляют необходимые вещества в количестве, не приводящем к образованию луж или намоканию напольного покрытия.

Примечание — Примеры сухой обработки: подметание веником или щеткой для чистки ковров, уборка пылесосом, уборка с применением сухого чистящего порошка, чистка сухим шампунем, чистка жидким шампунем для ковров, уборка с применением очищающих наполнителей (жидкий химический очистительный состав, нанесенный на твердый материал, применяемый для сбора мусора, например влажные опилки, влажная ткань и т.п.).

3.108 **влажная обработка пола** (wet treatment of floor): Процесс очистки и/или ухода, требующий применения жидкости в количестве, не позволяющем исключить образование луж или намокание напольного покрытия в течение короткого промежутка времени.

Примечание — Примеры влажной обработки: чистка влажной щеткой, ручное или механическое протирание.

4 Общие требования

Применяют соответствующий раздел ГОСТ Р 50827.1.

5 Общие требования к испытаниям

Применяют соответствующий раздел ГОСТ Р 50827.1.

6 Номинальные параметры

Соответствующий раздел ГОСТ Р 50827.1 не применяют.

7 Классификация

Применяют соответствующий раздел ГОСТ Р 50827.1 за исключением следующего.

Дополнение к таблице 1:

Критерии классификации		
7.2 По способу установки ^а :	7.2.101 По способу обработки пола	7.2.101.1 Напольные коробки или корпуса, предназначенные для установки на полу, который подвергают сухой обработке
		7.2.101.2 Напольные коробки или корпуса, предназначенные для установки на полу, который подвергают влажной обработке
		7.2.101.3 Напольные коробки или корпуса, имеющие степень защиты не менее IPX4, предназначенные для установки на полу, который подвергают влажной обработке

Примечание — В Испании степень защиты напольных коробки и корпусов должна быть не менее IPX4.

7.7 Настоящий пункт не применяют.

7.101 В зависимости от типа крышки.

7.101.1 Корпус с удаляемой крышкой.

7.101.2 Корпус с закрепленной крышкой.

8 Маркировка

Применяют соответствующий раздел ГОСТ Р 50827.1 за исключением следующего.

Замена:

8.1, перечисление с):

с) обозначение степени защиты IP от попадания воды наносят только на напольные корпуса, классифицируемые по 7.2.101.3.

Обозначение степени защиты IP должно быть видимым в нормальном режиме эксплуатации.

Дополнение за перечислением j):

к) маркировку наносят внутри коробки (например, под крышкой) для указания на то, что коробка предназначена для применения «только при сухой обработке» пола или «не предназначена для влажной обработки» пола.

Примечание — Маркировка может быть нанесена в виде таблички или графического обозначения.

9 Размеры

Применяют соответствующий раздел ГОСТ Р 50827.1.

10 Защита от поражения электрическим током

Применяют соответствующий раздел ГОСТ Р 50827.1.

11 Заземление

Применяют соответствующий раздел ГОСТ Р 50827.1 за исключением следующего.

11.2 Настоящий пункт не применяют.

12 Требования к конструкции

Применяют соответствующий раздел ГОСТ Р 50827.1 за исключением следующего.

Дополнение:

12.101 Отверстия для кабелей для подключенного оборудования

Отверстия для кабелей или жил для подключенного оборудования в напольных коробках и корпусах должны защищать кабели или жилы от повреждения.

При эксплуатации (кабель или жила подключена к оборудованию) не требуется закрывать все отверстия, расположенные на открытой поверхности напольных коробок или корпусов для скрытой установки, классифицируемых по 7.2.101.1, если размер каждого незакрытого отверстия по одному из направлений менее 20 мм. Наличие таких отверстий допускается в напольных коробках или корпусах, классифицируемых по 7.2.101.2.

Когда оборудование не находится в эксплуатации, степень защиты всех отверстий, расположенных на открытой поверхности напольных коробок или корпусов для скрытой установки, классифицируемых по 7.2.101.1, должна быть не менее IP20 или должна быть предусмотрена возможность их закрытия, при этом крышка должна находиться на одном уровне с поверхностью, на которой она расположена. Наличие таких отверстий допускается в напольных коробках или корпусах, классифицируемых по 7.2.101.2.

Проверку проводят внешним осмотром и измерением.

12.102 Корпусы должны защищать аппараты и вставленные вилки от нагрузок.

Крышки корпусов, классифицируемых по 7.101.2, допускается удалять только с применением инструмента.

Проверку проводят внешним осмотром.

12.103 Напольные корпуса, классифицируемые по 7.2.101.2, должны выступать над поверхностью пола не менее чем на 19 мм.

Проверку проводят внешним осмотром и измерением.

13 Устойчивость к старению, воздействию влаги и проникновению твердых частиц

Применяют соответствующий раздел ГОСТ Р 50827.1 за исключением следующего.

Замена:

Первый абзац:

Непосредственно после завершения испытаний в коробке или корпусе не должно быть воды.

13.3.101 Степень защиты напольных корпусов, классифицируемых по 7.2.101.1, при монтаже, как и при нормальном режиме эксплуатации, должна быть не менее IP20.

Напольные корпуса, классифицируемые по 7.2.101.2, должны выдерживать испытания на обеспечение степени защиты IPX4 по ГОСТ 14254 при установке следующим образом:

Напольный корпус устанавливают в соответствии с инструкцией на плоской поверхности из непроницаемого материала с закрытой крышкой (крышками), если ее используют. Кабели не подключают. Монтажная поверхность должна выступать на 50 мм в каждом направлении от периметра крышки напольной коробки в месте ее соприкосновения с монтажной поверхностью. Должна быть обеспечена маскировка всех соединений напольной коробки, находящихся на расстоянии более 19 мм над поверхностью пола, с помощью непроницаемой ленты или других непроницаемых материалов.

Напольные корпуса, классифицируемые по 7.2.101.3, должны выдерживать испытания на обеспечение степени защиты IPX4 по ГОСТ 14254 при установке следующим образом:

Напольный корпус устанавливают в соответствии с инструкцией на плоской поверхности из непроницаемого материала с закрытой крышкой (крышками), если ее используют. Кабели не подключают. Монтажная поверхность должна выступать на 50 мм в каждом направлении от периметра крышки напольной коробки в месте ее соприкосновения с монтажной поверхностью.

14 Испытания на сопротивление и электрическую прочность изоляции

Применяют соответствующий раздел ГОСТ Р 50827.1.

15 Механическая прочность

Применяют соответствующий раздел ГОСТ Р 50827.1 за исключением следующего.

Дополнение:

15.3 За первым абзацем:

Высота падения бойка при испытаниях на удар (таблица 8) напольных коробок или корпусов должна составлять 500 мм.

15.101 Испытание на сжатие всех коробок, предназначенных для напольной установки

Коробки, предназначенные для напольной установки, должны выдерживать нагрузки, возможные при нормальном режиме эксплуатации.

Проверку выполняют следующим испытанием:

Коробку устанавливают в соответствии с инструкцией изготовителя в горизонтальном положении на листе фанеры, имитирующем пол. Затем к крышке коробки и специальным частям, при их наличии, прилагают нагрузку (см. рисунок 101):

а) к поверхности крышки площадью 1 см² постепенно прилагают силу 500 Н в месте, в котором ожидается наибольший прогиб.

Крышка и напольная коробка или корпус должны выдерживать испытательную силу в течение 1 мин, при этом прогиб должен быть не более 3 мм. Прогиб измеряют, когда значение силы достигает указанного значения. Не допускается прогиба фанеры и сжатия уплотнения. Постоянная деформация, которую измеряют через 1 ч после удаления испытательной силы, в любой точке крышки, кроме прогиба фанеры или сжатия уплотнения, не должна превышать 1 мм;

б) постепенно прилагают силу 50 Н/см² (общая максимальная сила 1000 Н) к листу фанеры толщиной 9 мм по всей поверхности крышки.

Не должно происходить повреждения средств удерживания коробки на полу.

16 Нагревостойкость

Применяют соответствующий раздел ГОСТ Р 50827.1.

17 Пути утечки, электрические зазоры и расстояния через герметизирующий компаунд

Применяют соответствующий раздел ГОСТ Р 50827.1.

18 Тепло- и огнестойкость изоляционных материалов

Применяют соответствующий раздел ГОСТ Р 50827.1.

19 Трекингостойкость

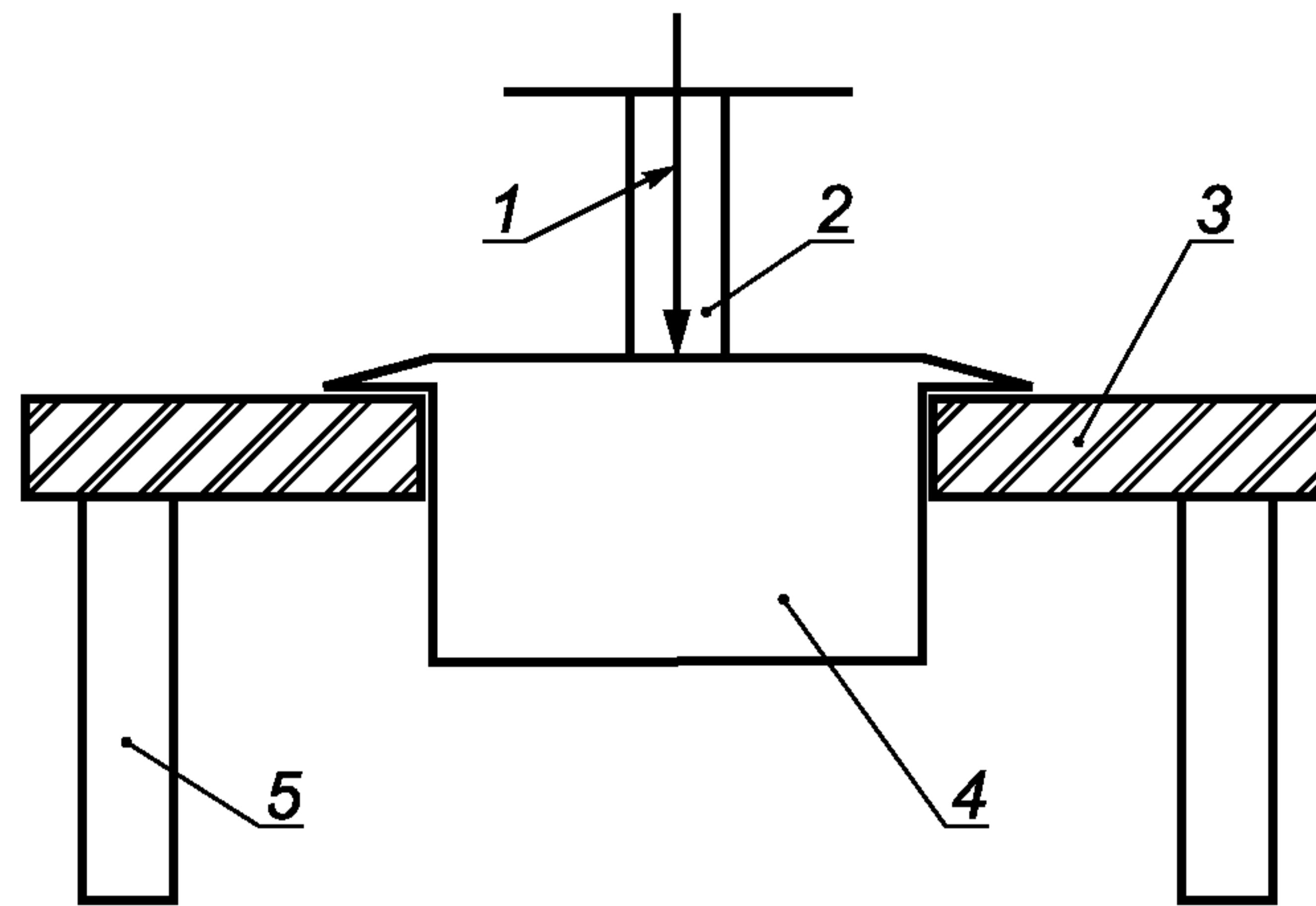
Применяют соответствующий раздел ГОСТ Р 50827.1.

20 Коррозионная стойкость

Применяют соответствующий раздел ГОСТ Р 50827.1.

21 Электромагнитная совместимость

Применяют соответствующий раздел ГОСТ Р 50827.1.



1 — испытательная сила; 2 — цилиндр; 3 — лист фанеры; 4 — напольная коробка; 5 - опора

Рисунок 101 — Место приложения силы при испытании сжатием по 15.101

УДК 621.315.673.1:006.354

ОКС 29.120.10

Е17

ОКП 34 6474

Ключевые слова: корпуса, коробки, электрические установки бытового и аналогичного назначения, защита от поражения электрическим током, механическая прочность, теплостойкость

Редактор *Л.В. Афанасенко*
Технический редактор *В.Н. Прусакова*
Корректор *В.И. Варенцова*
Компьютерная верстка *В.И. Грищенко*

Сдано в набор 07.12.2010. Подписано в печать 16.12.2010. Формат 60x84¹/₈. Бумага офсетная. Гарнитура Ариал.
Печать офсетная. Усл. печ. л. 1,40. Уч.-изд. л. 0,80. Тираж 104 экз. Зак. 1043.

ФГУП «СТАНДАРТИНФОРМ», 123995 Москва, Гранатный пер., 4.
www.gostinfo.ru info@gostinfo.ru

Набрано во ФГУП «СТАНДАРТИНФОРМ» на ПЭВМ.

Отпечатано в филиале ФГУП «СТАНДАРТИНФОРМ» — тип. «Московский печатник», 105062 Москва, Лялин пер., 6.