
ФЕДЕРАЛЬНОЕ АГЕНТСТВО
ПО ТЕХНИЧЕСКОМУ РЕГУЛИРОВАНИЮ И МЕТРОЛОГИИ



НАЦИОНАЛЬНЫЙ
СТАНДАРТ
РОССИЙСКОЙ
ФЕДЕРАЦИИ

ГОСТ Р
50827.2—
2009
(МЭК 60670-21:2004)

**КОРОБКИ И КОРПУСЫ ДЛЯ ЭЛЕКТРИЧЕСКИХ
АППАРАТОВ, УСТАНОВЛИВАЕМЫЕ
В СТАЦИОНАРНЫЕ ЭЛЕКТРИЧЕСКИЕ УСТАНОВКИ
БЫТОВОГО И АНАЛОГИЧНОГО НАЗНАЧЕНИЯ**

Часть 21

**Специальные требования к коробкам и корпусам,
оснащенным приспособлениями для крепления
устройств подвешивания**

IEC 60670-21:2004

Boxes and enclosures for electrical accessories for household and similar fixed
electrical installations —

Part 21: Particular requirements for boxes and enclosures with provision
for suspension means
(MOD)

Издание официальное

БЗ 10—2008/330



Москва
Стандартинформ
2010

Предисловие

Цели и принципы стандартизации в Российской Федерации установлены Федеральным законом от 27 декабря 2002 г. № 184-ФЗ «О техническом регулировании», а правила применения национальных стандартов Российской Федерации — ГОСТ Р 1.0—2004 «Стандартизация в Российской Федерации. Основные положения»

Сведения о стандарте

1 ПОДГОТОВЛЕН Федеральным государственным унитарным предприятием «Всероссийский научно-исследовательский институт стандартизации и сертификации в машиностроении» (ВНИИНМАШ) на основе собственного аутентичного перевода на русский язык стандарта, указанного в пункте 4

2 ВНЕСЕН Техническим комитетом по стандартизации ТК 331 «Низковольтная коммутационная аппаратура и комплектные устройства распределения, защиты, управления и сигнализации»

3 УТВЕРЖДЕН И ВВЕДЕН В ДЕЙСТВИЕ Приказом Федерального агентства по техническому регулированию и метрологии от 10 декабря 2009 г. № 676-ст

4 Настоящий стандарт модифицирован по отношению к международному стандарту МЭК 60670-21:2004 «Коробки и корпуса для электрических аппаратов, устанавливаемые в стационарные электрические установки бытового и аналогичного назначения. Часть 21. Специальные требования к коробкам и корпусам, оснащенным приспособлениями для крепления устройств подвешивания» (IEC 60670-21:2004 «Boxes and enclosures for electrical accessories for household and similar fixed electrical installations — Part 21: Particular requirements for boxes and enclosures with provision for suspension means») путем внесения изменений, объяснение которых приведено во введении к настоящему стандарту

5 ВВЕДЕН ВПЕРВЫЕ

Информация об изменениях к настоящему стандарту публикуется в ежегодно издаваемом информационном указателе «Национальные стандарты», а текст изменений и поправок — в ежемесячно издаваемых информационных указателях «Национальные стандарты». В случае пересмотра (замены) или отмены настоящего стандарта соответствующее уведомление будет опубликовано в ежемесячно издаваемом информационном указателе «Национальные стандарты». Соответствующая информация, уведомление и тексты размещаются также в информационной системе общего пользования — на официальном сайте Федерального агентства по техническому регулированию и метрологии в сети Интернет

© Стандартиформ, 2010

Настоящий стандарт не может быть полностью или частично воспроизведен, тиражирован и распространен в качестве официального издания без разрешения Федерального агентства по техническому регулированию и метрологии

Содержание

1 Область применения	1
2 Нормативные ссылки	1
3 Термины и определения	1
4 Общие требования	1
5 Общие требования к испытаниям	1
6 Номинальные параметры	2
7 Классификация	2
8 Маркировка	2
9 Размеры	2
10 Защита от поражения электрическим током	2
11 Заземление	2
12 Требования к конструкции	2
13 Устойчивость к старению, воздействию влаги и проникновению твердых частиц	2
14 Испытания на сопротивление и электрическую прочность изоляции	3
15 Механическая прочность	3
16 Нагревостойкость	4
17 Пути утечки, электрические зазоры и расстояния через герметизирующий компаунд.	4
18 Тепло- и огнестойкость изоляционных материалов	4
19 Трекингостойкость.	4
20 Коррозионная стойкость	5
21 Электромагнитная совместимость	5

Введение

Настоящий стандарт подготовлен на основе международного стандарта МЭК 60670-21:2004 «Коробки и корпуса для электрических аппаратов, устанавливаемые в стационарные электрические установки бытового и аналогичного назначения. Часть 21. Специальные требования к коробкам и корпусам, оснащенным приспособлениями для крепления устройств подвешивания».

Настоящий стандарт устанавливает дополнительные частные требования к корпусам и коробкам для крепления устройств подвешивания по отношению к ГОСТ Р 50827.1—2009 (МЭК 60670-1:2002) «Коробки и корпуса для электрических аппаратов, устанавливаемые в стационарные электрические установки бытового и аналогичного назначения. Часть 1. Общие требования».

Настоящий стандарт следует применять совместно с ГОСТ Р 50827.1.

Международные стандарты серии МЭК 60670 на коробки и корпуса, применяемые в электроустановках напряжением до 1000 В переменного тока и 1500 В постоянного тока, и подготовленные как модифицированные по отношению к указанным стандартам национальные стандарты Российской Федерации комплекса ГОСТ Р 50827 отражают современные требования к устройству электропроводок в низковольтных электроустановках, выполняемых в различного вида строительных конструкциях с применением различных строительных материалов.

Настоящий стандарт по построению, последовательности изложения требований, нумерации разделов, пунктов, подпунктов, таблиц и рисунков полностью соответствует МЭК 60670-21:2004.

В настоящем стандарте раздел «Нормативные ссылки» изложен в соответствии с ГОСТ Р 1.5—2004 и выделен одиночной сплошной вертикальной линией, расположенной слева от приведенного текста. В тексте стандарта соответствующие ссылки выделены подчеркиванием сплошной горизонтальной линией. Требования к испытаниям выделены курсивом.

КОРОБКИ И КОРПУСЫ ДЛЯ ЭЛЕКТРИЧЕСКИХ АППАРАТОВ,
УСТАНОВЛИВАЕМЫЕ В СТАЦИОНАРНЫЕ ЭЛЕКТРИЧЕСКИЕ УСТАНОВКИ
БЫТОВОГО И АНАЛОГИЧНОГО НАЗНАЧЕНИЯ

Часть 21

Специальные требования к коробкам и корпусам, оснащенным приспособлениями
для крепления устройств подвешивания

Boxes and enclosures for electrical accessories for household and similar fixed electrical installations.
Part 21. Particular requirements for boxes and enclosures with provision for suspension means

Дата введения — 2011—01—01

1 Область применения

Применяют соответствующий раздел ГОСТ Р 50827.1 за исключением следующего.

Дополнение после четвертого абзаца:

Требования настоящего стандарта распространяются на коробки и корпуса, оснащенные приспособлениями для крепления устройств подвешивания.

2 Нормативные ссылки

Применяют соответствующий раздел ГОСТ Р 50827.1.

3 Термины и определения

Применяют соответствующий раздел ГОСТ Р 50827.1 за исключением следующего.

Дополнение:

3.101 **коробка для устройств подвешивания** (box for suspension means): Коробка, предназначенная для крепления устройств подвешивания нагрузок.

3.102 **устройства подвешивания** (suspension means): Устройства, включая все необходимые элементы (крюки, кронштейны и т.п.), поставляемые с коробкой и корпусом или отдельно (см. рисунок 101).

4 Общие требования

Применяют соответствующий раздел ГОСТ Р 50827.1.

5 Общие требования к испытаниям

Применяют соответствующий раздел ГОСТ Р 50827.1.

6 Номинальные параметры

Не применяют.

7 Классификация

Применяют соответствующий раздел ГОСТ Р 50827.1 за исключением следующего.
Дополнение к таблице 1:

Критерии классификации		
7.101 По наличию средств подвешивания ^{aa} :	7.101.1 Для подвешивания светильника	
	7.101.2 Для подвешивания потолочного вентилятора	
^{aa} Устройства подвешивания могут быть поставлены вместе с коробкой или отдельно.		

8 Маркировка

Применяют соответствующий раздел ГОСТ Р 50827.1 за исключением следующего.
Дополнение:

8.1 (за перечислением j):

к) масса, в килограммах (кг), если испытательная сила, указанная изготовителем, более 250 Н для коробок и корпусов, классифицируемых по 7.101.1.

Примечание 1 — В США коробки, используемые для крепления светильника, маркируют «Для крепления светильника», при этом на коробках, предназначенных для крепления устройств массой более 15,8 кг, должна быть указана масса.

Примечание 2 — В Дании маркировка в кг должна отражать пятикратный коэффициент безопасности.

9 Размеры

Применяют соответствующий раздел ГОСТ Р 50827.1.

10 Защита от поражения электрическим током

Применяют соответствующий раздел ГОСТ Р 50827.1.

11 Заземление

Применяют соответствующий раздел ГОСТ Р 50827.1.

12 Требования к конструкции

Применяют соответствующий раздел ГОСТ Р 50827.1 за исключением следующего.
Дополнение:

12.101 Если изготовитель не указал иначе, винты для крепления аппаратов и/или крышек не рассматривают как приспособления для устройств подвешивания.

13 Устойчивость к старению, воздействию влаги и проникновению твердых частиц

Применяют соответствующий раздел ГОСТ Р 50827.1.

14 Испытания на сопротивление и электрическую прочность изоляции

Применяют соответствующий раздел ГОСТ Р 50827.1.

15 Механическая прочность

Применяют соответствующий раздел ГОСТ Р 50827.1 за исключением следующего.

Дополнение:

15.101 Коробки и корпуса, оснащенные устройствами подвешивания

Коробки и корпуса, оснащенные приспособлениями для устройств подвешивания, должны выдерживать тепловые и механические нагрузки, возможные при нормальной эксплуатации.

Проверку коробок и корпусов, оснащенных устройствами подвешивания, проводят соответствующими испытаниями:

- коробки и корпуса, классифицируемые по 7.101.1, испытывают по 15.101.1 и 15.101.2;
- коробки и корпуса, классифицируемые по 7.101.2, испытывают по 15.101.3.

15.101.1 Коробки и корпуса, предназначенные для подвешивания к ним нагрузок с потолка, должны выдерживать испытательную силу 250 Н или более высокую испытательную силу Y , указанную изготовителем.

Примечание 1— В следующих странах отсутствует требование, чтобы все коробки и корпуса, предназначенные для крепления устройств подвешивания, выдерживали силу 250 Н и чтобы неметаллические коробки и корпуса выдерживали температуру 90 °С: Объединенное Королевство.

Примечание 2 — В следующих странах значение испытательной силы Y соответствует пятикратному значению в кг, указанному в маркировке согласно 8.1, перечисление к): Дания.

Примечание 3 — В следующих странах отсутствует требование, чтобы все коробки и корпуса, предназначенные для крепления устройств подвешивания, выдерживали температуру 90 °С: Испания.

Проверку проводят следующим испытанием.

К образцу коробки или корпуса крепят устройства подвешивания и устанавливают как при нормальной эксплуатации в соответствии с инструкциями изготовителя; винты затягивают, прилагая крутящий момент, значение которого составляет две трети значения, указанного в соответствующей графе таблицы 4.

Допускается использовать больший крутящий момент, если он указан изготовителем.

Затем к устройствам подвешивания в течение 24 ч прикладывают силу (250 ± 5) Н или $[(Y \pm 2\%)]$ Н, указанную изготовителем, в зависимости от того, какое значение больше.

Коробки и корпуса, классифицируемые по 7.1.1 и 7.1.3, испытывают в термокамере при температуре (90 ± 2) °С.

При испытаниях не должно происходить ослабления крепления коробок, корпусов или устройства подвешивания. После испытаний коробки, корпуса или устройства подвешивания не должны иметь повреждений, вызывающих их несоответствие настоящему стандарту.

15.101.2 Коробки и корпуса, предназначенные для установки в или на стене, должны выдерживать испытательную силу 100 Н или более высокую испытательную силу Y , указанную изготовителем.

Примечание 1 — Установка может быть выполнена винтами или другими средствами, предназначенными для крепления части коробки, например крышки или покрывающей пластины.

Примечание 2 — В следующих странах отсутствует требование, чтобы устройства подвешивания, выдерживали силу 100 Н: Объединенное Королевство.

Проверку проводят внешним осмотром и следующими испытаниями.

Коробку или корпус вместе с крышками и покрывающими пластинами (если таковые имеются) устанавливают как при нормальной эксплуатации в соответствии с инструкциями изготовителя и помещают в термокамеру. Винты затягивают с приложением крутящего момента, значение которого составляет две трети значения, указанного в соответствующей графе таблицы 4.

Силу (100 ± 5) Н или $[(Y \pm 2\%)]$ Н, указанную изготовителем, прикладывают перпендикулярно к стене в течение 24 ч при температуре (40 ± 2) °С, равномерно распределяя между устройствами подвешивания, если их более одного.

Испытания коробок и корпусов, классифицируемых по 7.1.1 и 7.1.3, проводят при температуре (40 ± 2) °С.

При испытаниях не должно происходить ослабления крепления коробок, корпусов или устройства подвешивания. После испытаний коробки, корпуса или устройства подвешивания не должны иметь повреждений, вызывающих их несоответствие настоящему стандарту.

15.101.3 Коробки и корпуса, предназначенные для установки потолочного вентилятора, должны выдерживать тепловые и механические нагрузки, возможные при нормальной эксплуатации.

При проведении следующих испытаний не должно происходить свободного выдергивания коробок, корпусов или устройств подвешивания из испытательной конструкции.

Один образец испытывают в горизонтальном и наклонном положениях.

Образец монтируют в соответствии с инструкциями изготовителя на поддерживающей испытательной конструкции для испытания в горизонтальном положении и под наклоном 30° относительно горизонтальной поверхности. Установочные винты устанавливают перпендикулярно к потолку. Лопасты вентилятора устанавливают параллельно полу (см. рисунок 102).

К испытательному вентилятору с четырьмя лопастями диаметром (1320 ± 25) мм прикрепляют груз или балласт с силой (155 ± 5) Н [соответствующей массе $(15,8 \pm 0,5)$ кг] или номинальную нагрузку Y , указанную изготовителем, в зависимости от того, какое значение больше. Дисбаланс с силой $0,392$ Н (соответствующей массе 40 г) прилагают к центру тяжести одной лопасти, который определяют независимо от испытательного вентилятора.

Испытательный вентилятор оснащают крепежным стержнем из твердой металлической трубы длиной, достаточной для того, чтобы после монтажа нижние края лопастей вентилятора находились на (305 ± 25) мм ниже поверхности потолка. Верхний конец стержня приваривают к монтажному кронштейну вентилятора толщиной $7,9$ мм.

Монтажный кронштейн испытательного вентилятора крепят к коробке или корпусу в соответствии с инструкциями изготовителя. Винты или гайки затягивают с приложением крутящего момента, значение которого указано в соответствующей графе таблицы 4. Для испытаний не допускается использовать универсальную соединительную монтажную конструкцию. Следует использовать двигатель вентилятора с регулируемой скоростью.

Скорость вращения испытательного вентилятора должна быть регулируемой и обеспечивать скорость вращения кромки лопасти 1220 м/мин (294 об/мин).

Шаг лопасти должен быть минимальным. Вентилятор должен работать при постоянной скорости в течение (24_0^{+1}) ч.

По истечении 24 ч один из винтов, удерживающих крышку, ослабляют на два полных оборота, вентилятор снова включают, как описано выше, и проводят испытания в течение 24 ч в каждом положении — горизонтальном и наклонном. Данное дополнительное испытание не проводят на конструкциях, в которых винты, удерживающие крышку, или винты, используемые для монтажа вентилятора, имеют запорные шайбы или контргайки.

При испытаниях не должно происходить срывов резьбы, появления трещин, разрушений или других видимых повреждений (кроме изгибов) коробки или корпуса или устройств подвешивания.

16 Нагревостойкость

Применяют соответствующий раздел ГОСТ Р 50827.1.

17 Пути утечки, электрические зазоры и расстояния через герметизирующий компаунд

Не применяют.

18 Тепло- и огнестойкость изоляционных материалов

Применяют соответствующий раздел ГОСТ Р 50827.1.

19 Трекингостойкость

Применяют соответствующий раздел ГОСТ Р 50827.1.

20 Коррозионная стойкость

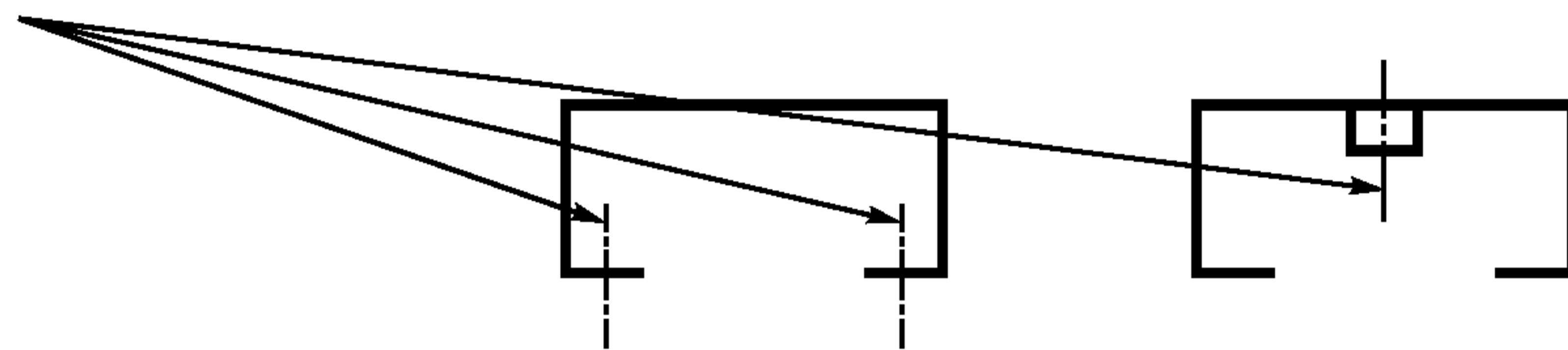
Применяют соответствующий раздел ГОСТ Р 50827.1.

21 Электромагнитная совместимость

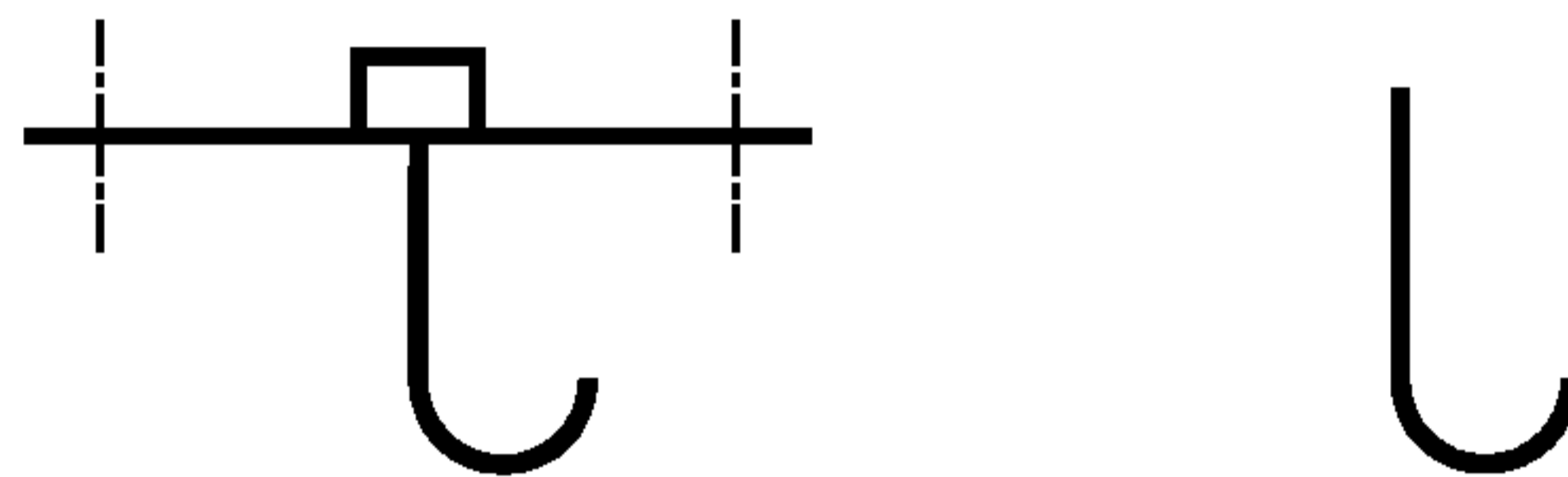
Применяют соответствующий раздел ГОСТ Р 50827.1.

Примеры устройств подвешивания

а) Коробка, оснащенная приспособлениями для устройств подвешивания
Пример приспособлений для устройств подвешивания



б) Устройства подвешивания



с) Коробка и корпус, поставляемые с устройствами подвешивания

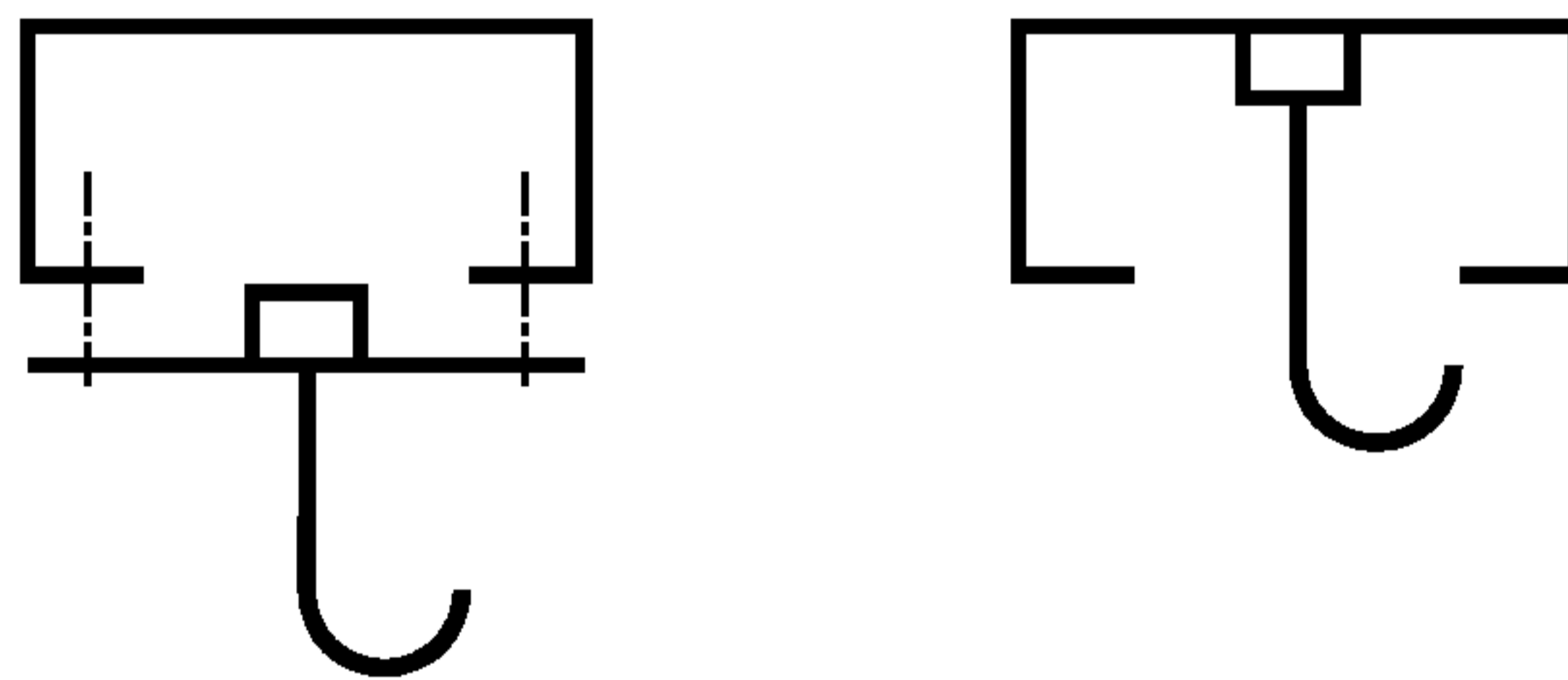
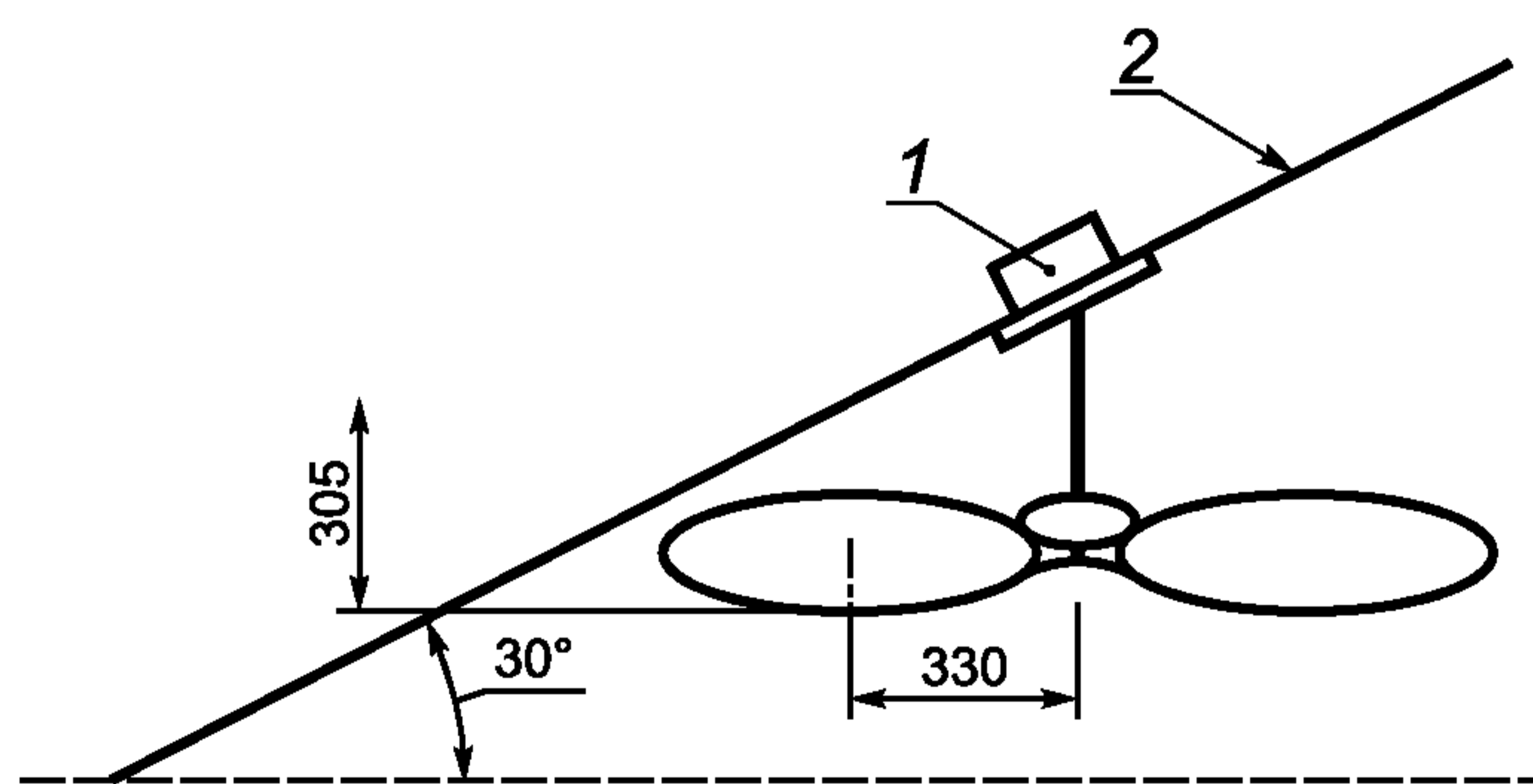


Рисунок 101 — Примеры устройств подвешивания



1 — коробка; 2 — потолок

Рисунок 102 — Испытание на наклонном потолке

Ключевые слова: корпуса, коробки, электрические установки бытового и аналогичного назначения, защита от поражения электрическим током, механическая прочность, теплостойкость

Редактор *Л.В. Афанасенко*
Технический редактор *В.Н. Прусакова*
Корректор *М.С. Кабацова*
Компьютерная верстка *Л.А. Круговой*

Сдано в набор 01.12.2010. Подписано в печать 16.12.2010. Формат 60 × 84 $\frac{1}{8}$. Бумага офсетная. Гарнитура Ариал.
Печать офсетная. Усл. печ. л. 1,40. Уч.-изд. л. 0,80. Тираж 104 экз. Зак. 1040.

ФГУП «СТАНДАРТИНФОРМ», 123995 Москва, Гранатный пер., 4.
www.gostinfo.ru info@gostinfo.ru

Набрано во ФГУП «СТАНДАРТИНФОРМ» на ПЭВМ.

Отпечатано в филиале ФГУП «СТАНДАРТИНФОРМ» — тип. «Московский печатник», 105062 Москва, Лялин пер., 6.