

ТИПОВОЙ ПРОЕКТ
902-2-363-83

**ОТСТОЙНИКИ КАНАЛИЗАЦИОННЫЕ
РАДИАЛЬНЫЕ ПЕРВИЧНЫЕ
ИЗ СБОРНОГО ЖЕЛЕЗОБЕТОНА
ДИАМЕТРОМ 24 м**

**АЛЬБОМ III
СТРОИТЕЛЬНЫЕ ИЗДЕЛИЯ**

18601-03
ЦЕНА 1-29

**ЦЕНТРАЛЬНЫЙ ИНСТИТУТ ТИПОВОГО ПРОЕКТИРОВАНИЯ
ГОССТРОЙ СССР**

Москва, А-443, Садовая ул., 22

Служба в почтово-телеграфном отделении № *10552* 1983 г.
Телефон *570* кв.

ТИПОВОЙ ПРОЕКТ
902-2-363-82

ОТСТОЙНИКИ КАНАЛИЗАЦИОННЫЕ РАДИАЛЬНЫЕ ПЕРВИЧНЫЕ ИЗ СБОРНОГО ЖЕЛЕЗОБЕТОНА

ДИАМЕТРОМ 24 м



СОСТАВ ПРОЕКТА:

- АЛЬБОМ
- I ТЕХНОЛОГИЧЕСКАЯ ЧАСТЬ
 - II АРХИТЕКТУРНО-СТРОИТЕЛЬНАЯ ЧАСТЬ
 - III СТРОИТЕЛЬНЫЕ ИЗДЕЛИЯ
 - IV ЭЛЕКТРОТЕХНИЧЕСКАЯ ЧАСТЬ
 - V ЗАДАНИЕ ЗАВОДУ-ИЗГОТОВИТЕЛЮ
 - VI НЕСТАНДАРТИЗИРОВАННОЕ ОБОРУДОВАНИЕ. ИЛОСКРЕБ. ЧАСТЬ I и часть 2.
 - VII НЕСТАНДАРТИЗИРОВАННОЕ ОБОРУДОВАНИЕ. ЗАТВОРЫ ЩИТОВЫЕ, УСТАНОВКА СИГНАЛИЗАТОРА УРОВНЯ ОСАДКА И ФАСОННЫЕ ЧАСТИ.
 - VIII НЕСТАНДАРТИЗИРОВАННОЕ ОБОРУДОВАНИЕ. ТОКОПРИЕМНИК КОЛЬЦЕВОЙ (ИЗ Т.П. 902-2-346)
 - IX НЕСТАНДАРТИЗИРОВАННОЕ ОБОРУДОВАНИЕ. УСТРОЙСТВО ДЛЯ УДАЛЕНИЯ ПЛАВАЮЩИХ ВЕЩЕСТВ.
 - X ЗАКАЗНЫЕ СПЕЦИФИКАЦИИ
 - XI СМЕТЫ
 - XII ВЕДОМОСТИ ПОТРЕБНОСТИ В МАТЕРИАЛАХ

АЛЬБОМ III

РАЗРАБОТАН
ПРОЕКТНЫМ ИНСТИТУТОМ
«МОСВОДОКАНАЛЬНИПРОЕКТ»

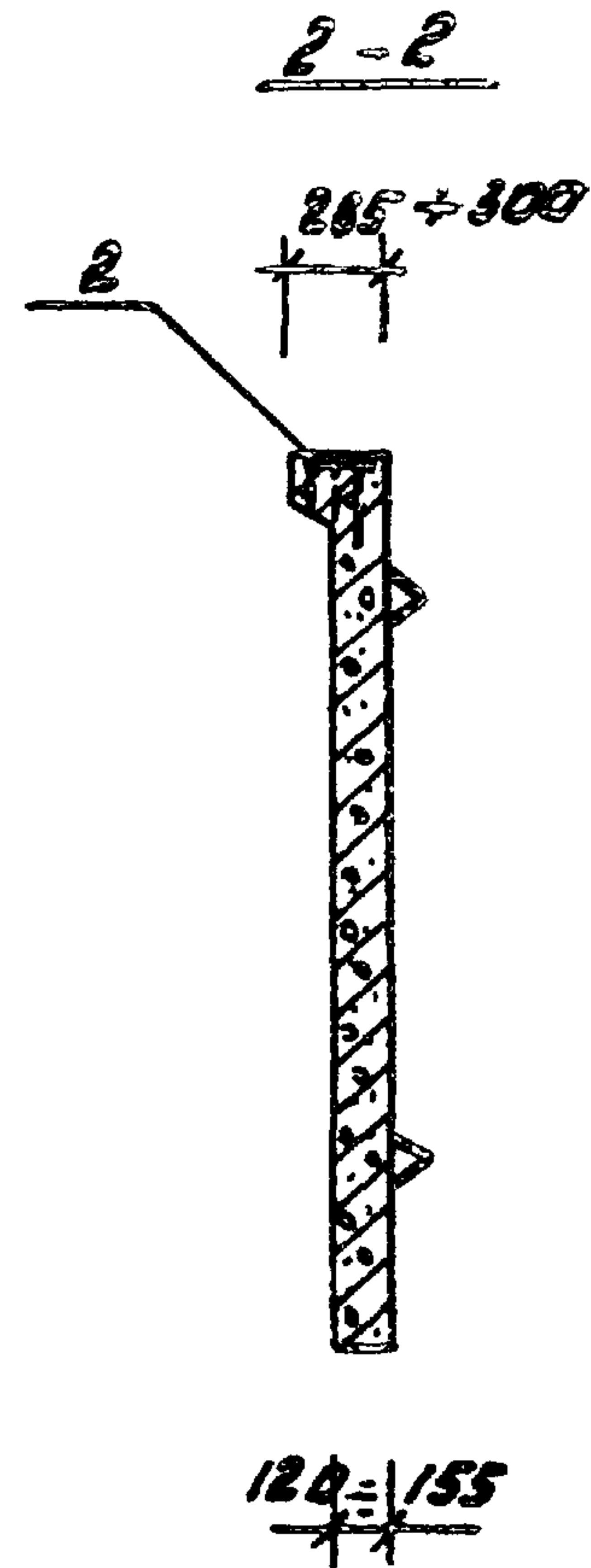
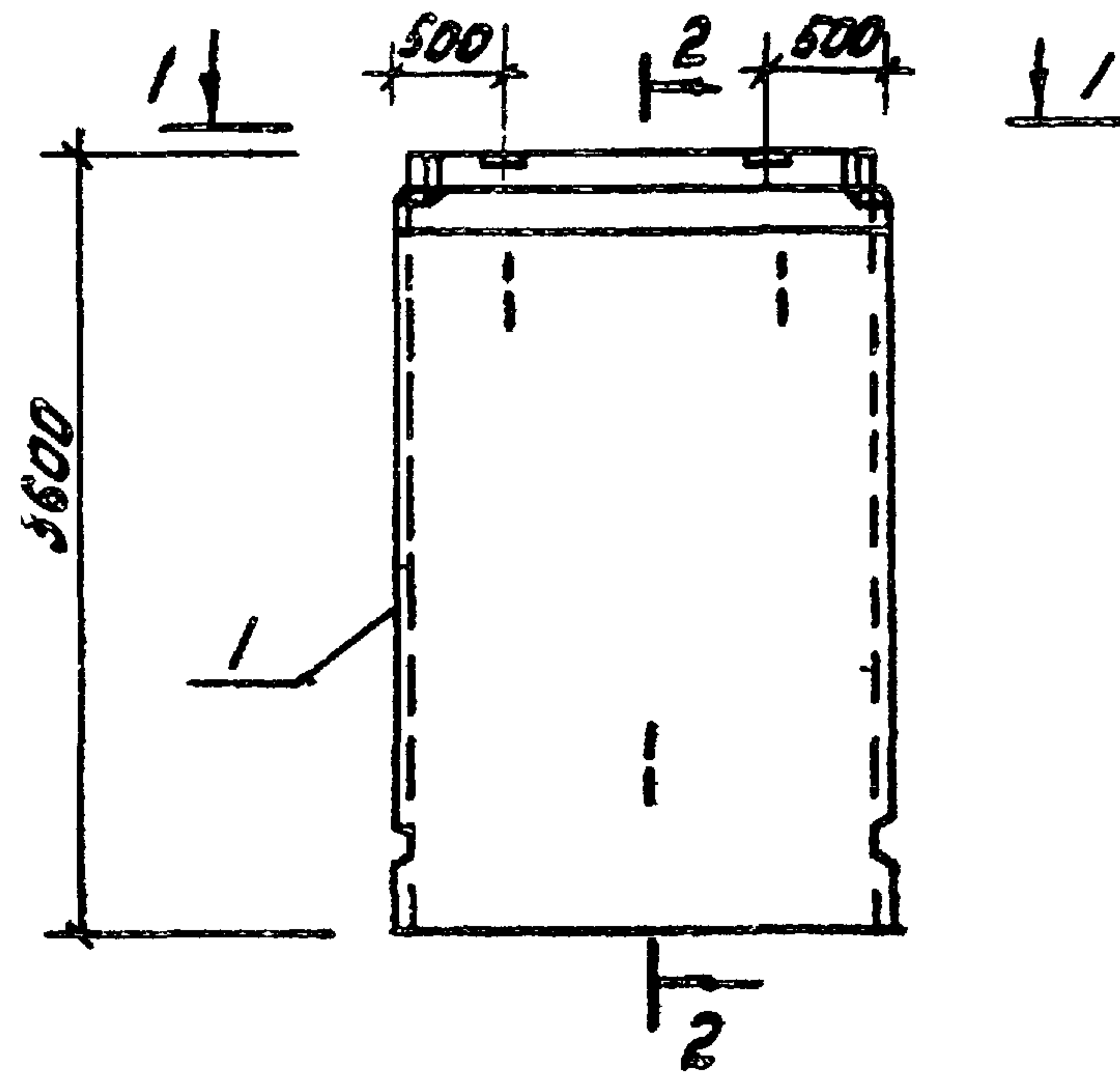
ГЛАВНЫЙ ИНЖЕНЕР ИНСТИТУТА
ГЛАВНЫЙ ИНЖЕНЕР ПРОЕКТА

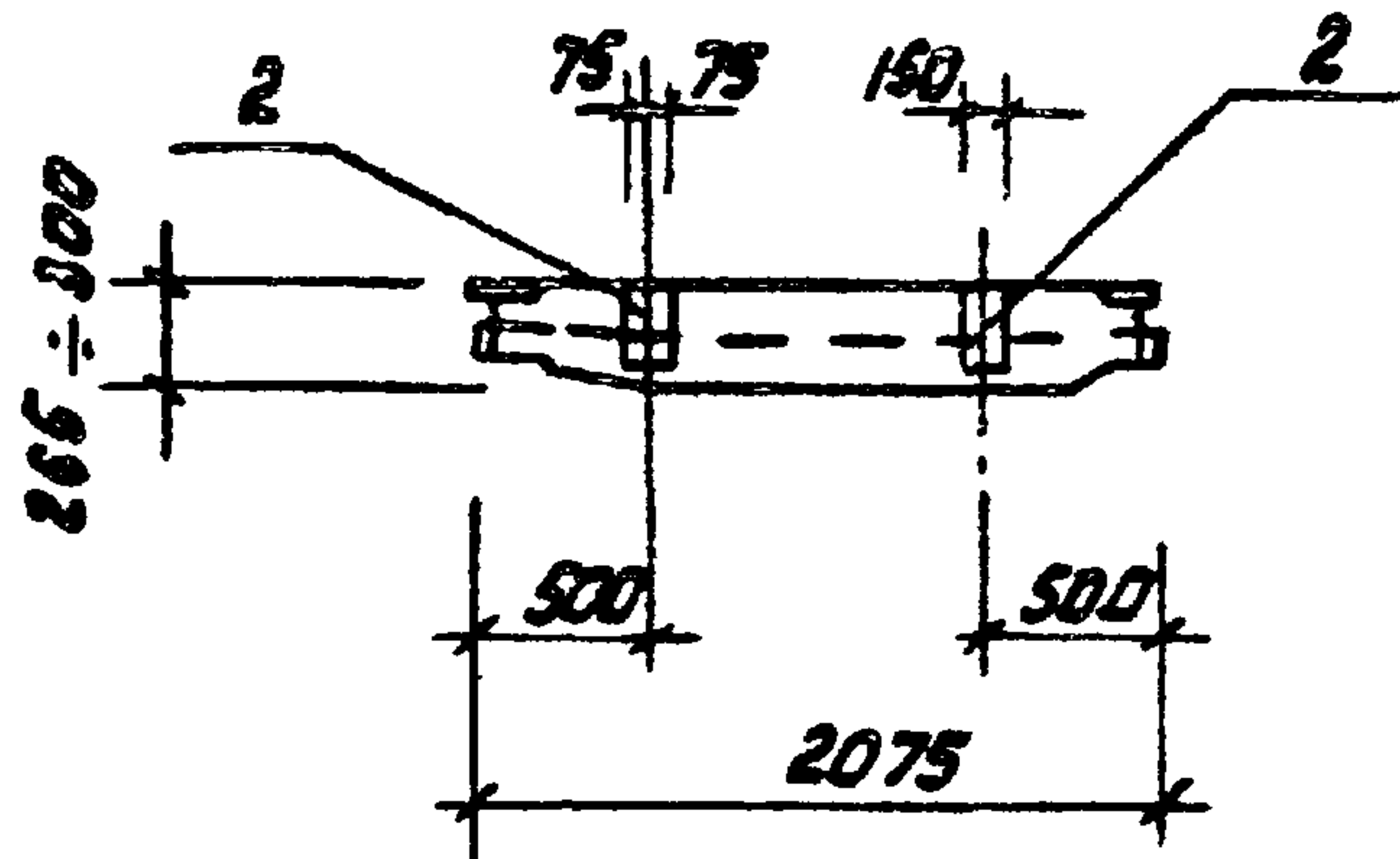
СОКОЛИН
КАЗАНОВ

РАБОЧИЕ ЧЕРТЕЖИ ВВЕДЕНЫ В ДЕЙСТВИЕ
МОСВОДОКАНАЛЬНИПРОЕКТОМ
ПРИКАЗ №192 ОТ 17 НОЯБРЯ 1982 Г.

Общий вид



1-1



Ведомость расхода стали на дополнительные закладные изделия, кг

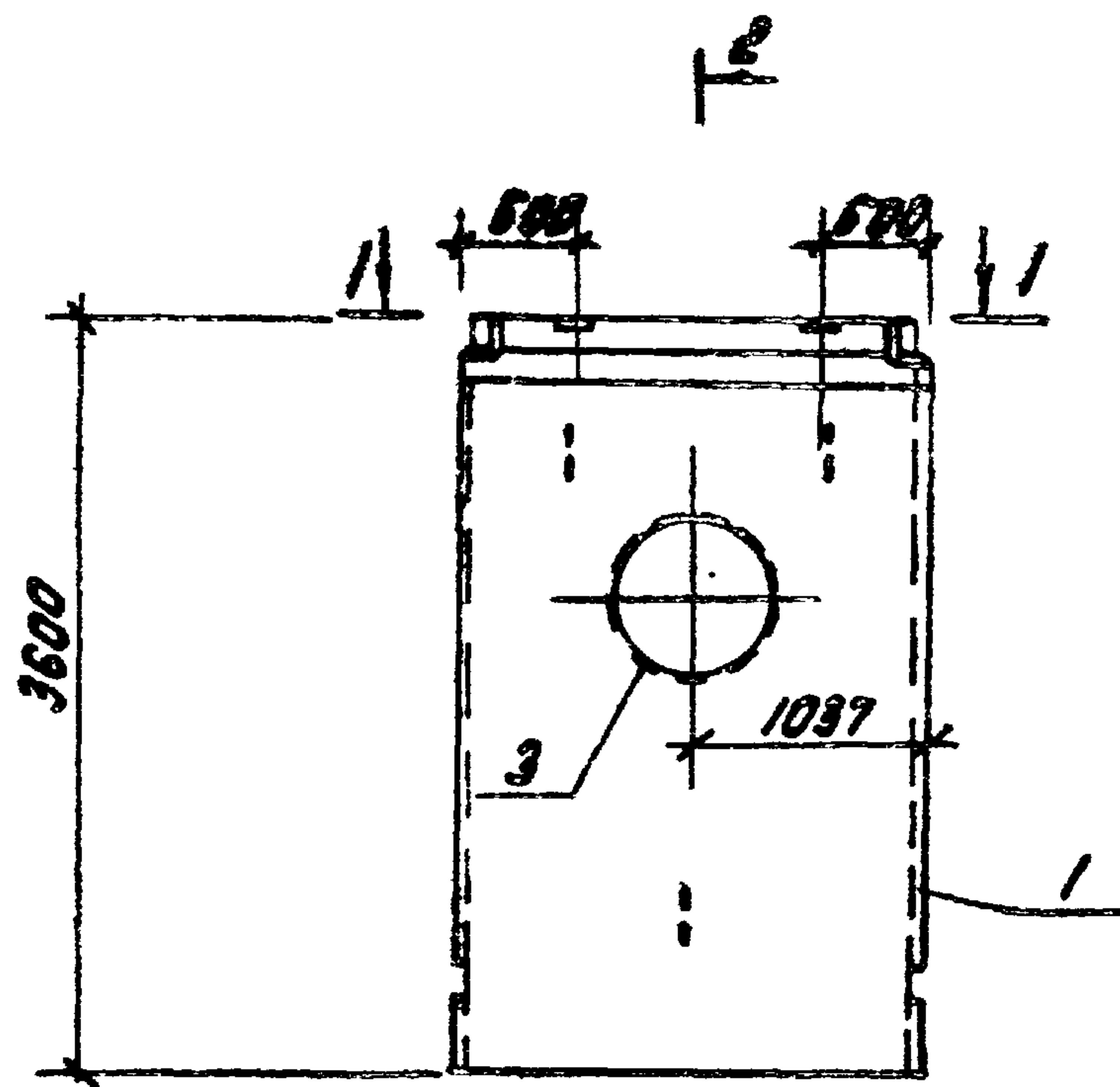
Марка элемента	Изделия закладные				Общий расход
	Арматура класса	Прокат марки			
	A-II	В ст 3 кл 2			
	ГОСТ 5781-81	ГОСТ 103-76			
	Φ 16	Утого	-150x8	Утого	
ПСЦЗ-36-1/1	4,8	4,8	5,5	5,5	10,3

Кол-во	Зона	Пояс	Обозначение	Наименование	Кол-во	Примечание
				Документация		
12			Серия 3,900-3, Вып. 5	панели стеновые для цилиндрических сооружений		
				Сборочные единицы		
12	1		Серия 3,900-3, Вып. 5, г. 1, 2	Панель ПСЦЗ-36-1	1	
11	2		Т.П. 902 - КЖИ-М-1	Изделия закладные	2	5,13 кг

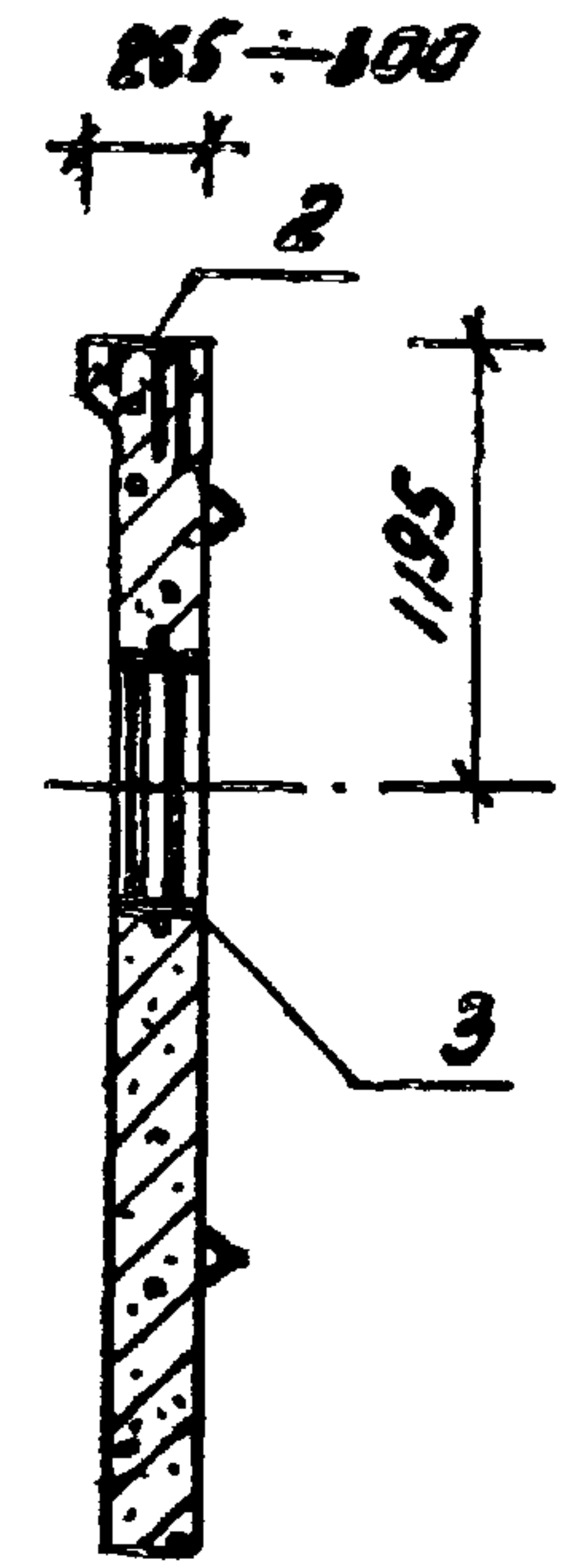
Т.П. 902-2-363,83 КЖИ-ПСЦЗ-36-1/1		
Панель стеновая ПСЦЗ-36-1/1		Станд. Масса Масса
Р	2,8т	1:50
Лист	Листов: 1	
МосводоканалНИИпроект		

Нач. отд. Мещанин
 Н. контр. Мильцер
 Д. спец. Руссин
 ГИП. Крюков
 Рук. бр. Балотов
 Ст. тех. Гудкова

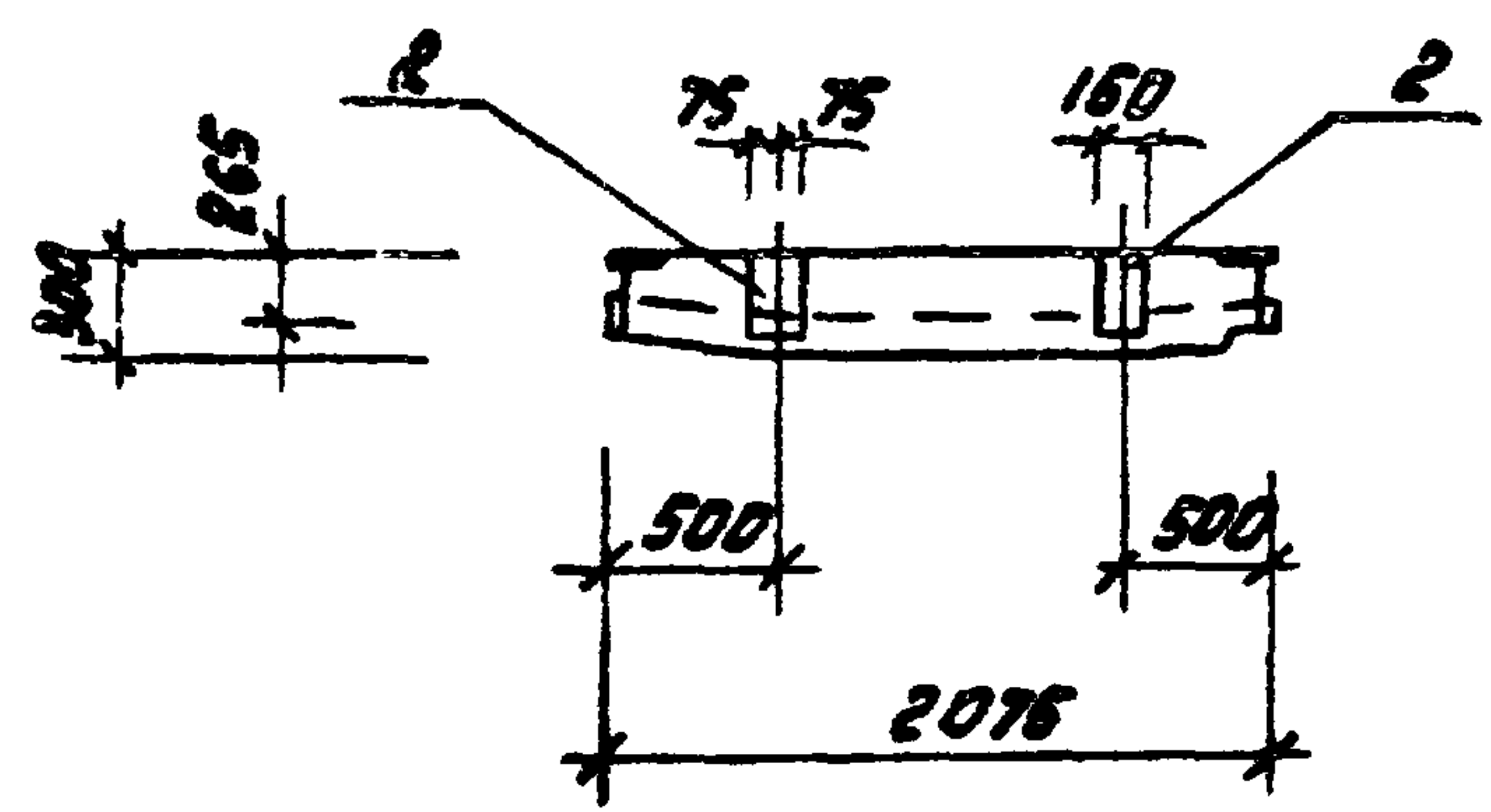
Общий вид



2-2



1-1

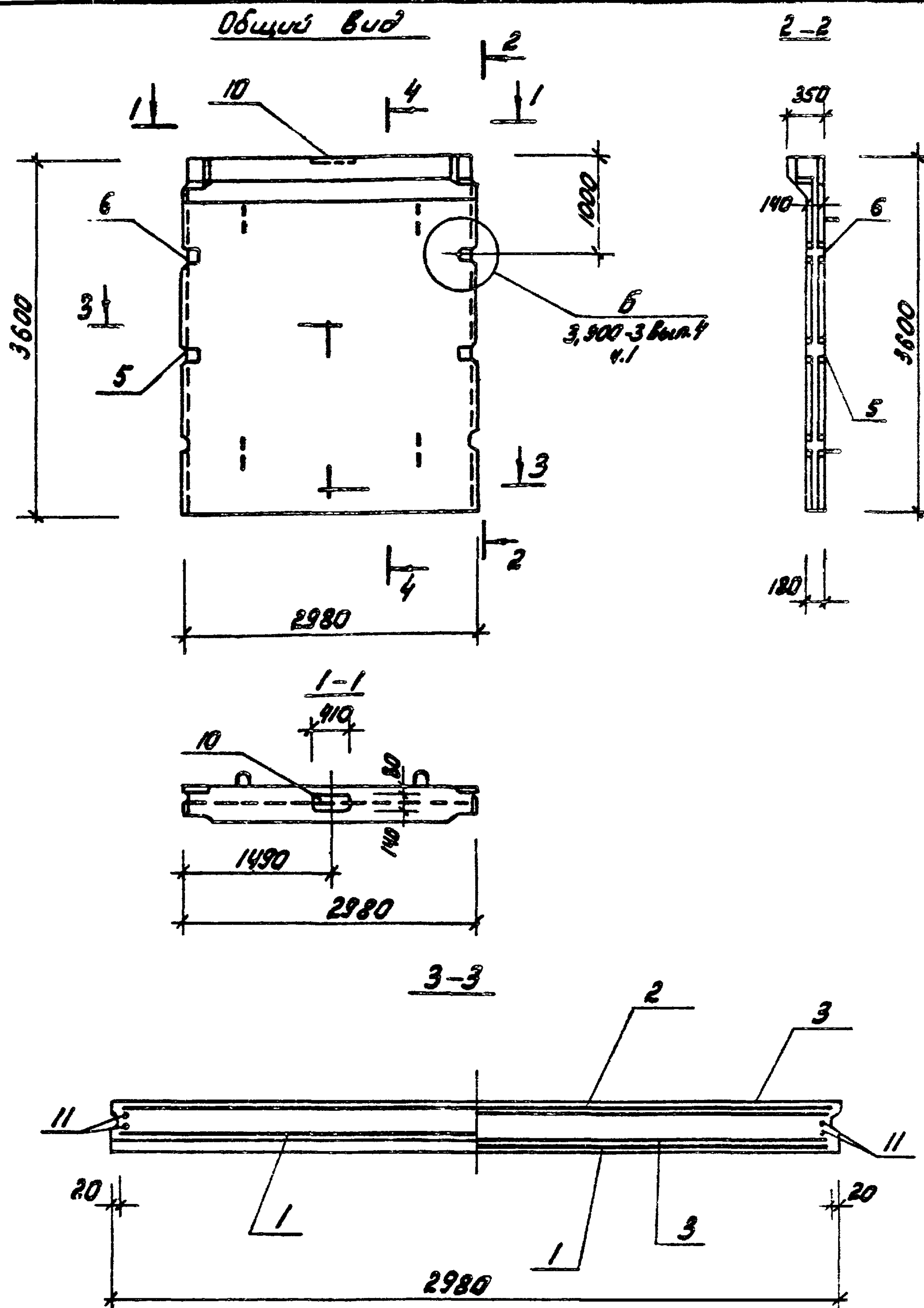


Формат	Зона	Поз.	Обозначение	Наименование	Кол.	Примечание
				<u>Документация</u>		
12			Серия 3.900-3, вып. 5	Панели стеновые для цилиндрических сооружений		
				<u>Сборочные единицы</u>		
12	1		Серия 3.900-3, вып. 5, 2.1.2	Панель ПСЦЗ-36-1	1	
11	2		Т.П. 902- КЖИ-МН	Узел закладной М1-1	2	
12	3		Серия 3.901-5: Л. 7М-25	Сальник ДУ600 2=200	1	

Ведомость расхода стали на дополнительные закладные изделия, кг.

Марка элемента	Узеля закладные										Общий расход	
	Арматура класса		Прокат марки									
	А-III		А-I		В ст 3 кл 2				Всего			
	ГОСТ 5781-81	ГОСТ 2590-71*	ГОСТ 10704-76*		ГОСТ 103-76		ГОСТ 19023-74*					
φ 16	Углер	φ 12	Углер	Тр. 720x10	Углер -150x8	Углер	Лист ст. 8x10	Углер	Всего			
ПСЦЗ-36-1/3	4,8	4,8	5,7	5,7	35	35	5,5	5,5	7,3	7,3	53,5	58,3

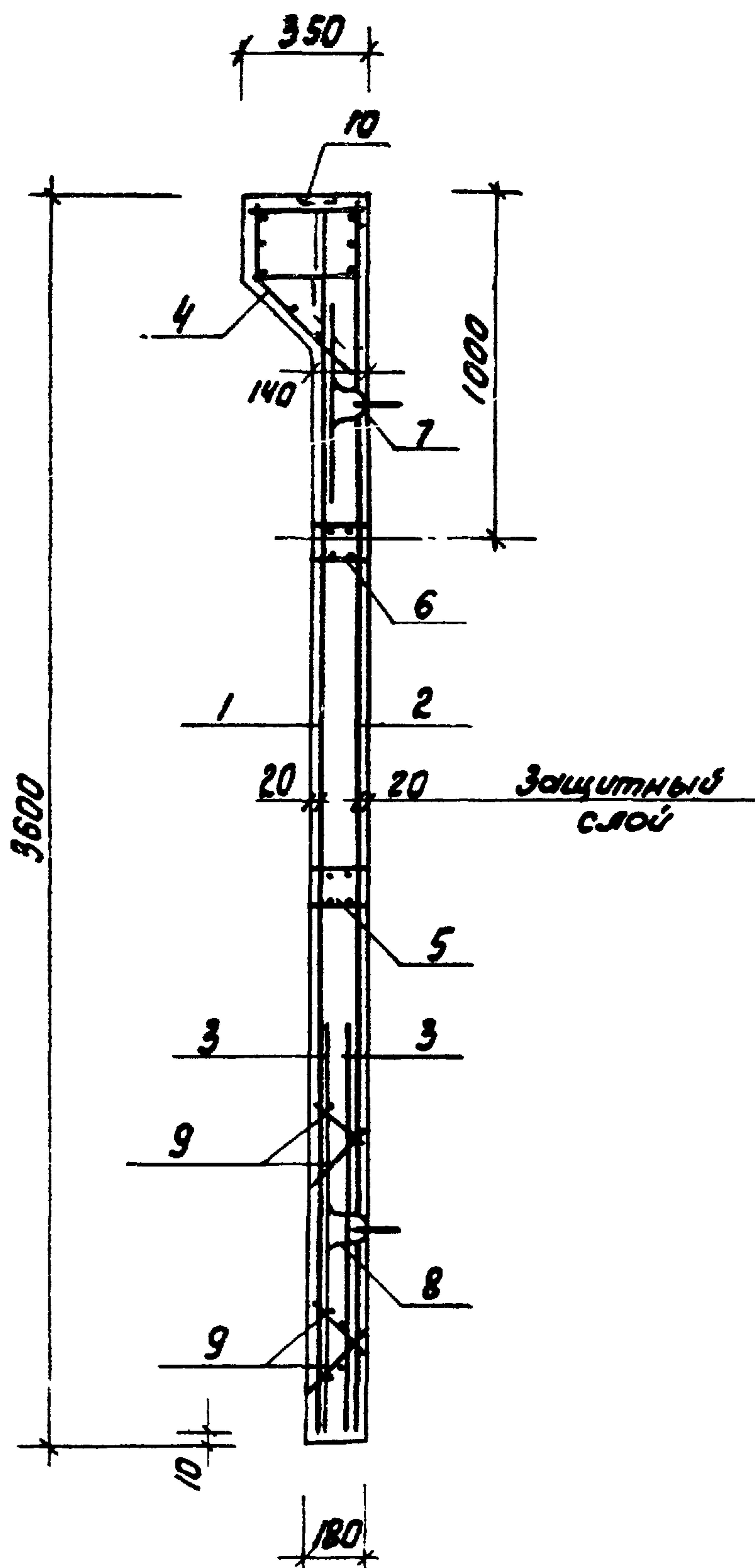
				Т.П. 902-2-363.83 КЖИ-ПСЦЗ-36-1/3		
				Панель стеновая ПСЦЗ-36-1/3		
				Стр./Масштаб	Масштаб	
				Р	2,87	1:50
				Лист	Листов 1	
				Масштабная привязка		
Исполн.	Мещалкин	М.Л.				
Н.контр.	Мильцер	В.И.				
П.спец.	Руссин	А.И.				
ГИП	Крюков	Г.И.				
Рук.вр.	Болотова	В.И.	83			
Ст.инж.	Гудкова	Л.И.	11-83			



Формат	Зона	Пос.	Обозначение	Наименование	Кол.	Примечание
				<u>Документация</u>		
12			Серия 3.900-3 Вып. 4	Панель стеновая		
			часть /	балочная для прямоугольных сооружений		
				<u>Сборочные единицы</u>		
11	1		Серия 3.900-3 Вып. 4 ч. 2 л. 5	Сетка С12	1	
11	2		л. 7	Сетка С18	1	
11	3		л. 7	Сетка С19	2	
11	4		л. 24, 25, 26	Узделье закладное МН-5	1	
11	5		л. 27, 28	МН-10	1	
11	6		л. 27, 28	МН-11	1	
11	7		л. 29, 30, 31	МН-23	2	
11	8		л. 29, 30, 31	МН-24	2	
11	9		л. 18	КР-1	4	
11	10		Т.П. 902- -КЖИ-МЗ-1	МЗ-1	1	
				<u>Детали</u>		
11	11		Серия 3.900-3 Вып. 4 ч. 2 л. 23	поз. 10	4	
				<u>Материалы</u>		
		10		Бетон М200	-	1,93 м ³

Т.П. 902-2-363.83 КЖИ-ПС-36-Б4а			Старая	Новая	Масштаб
Исполт. Мещалкин	М.А.		Р	4,83т	1:50
Н. контр. Мильцер	В.И.				1:20
П. спец. Руссин	А.В.		Лист 1 / Листов: 2		
ГИП Крюков	И.И.		Масштаб: 1:20		
Рук. бр. Балотова	В.И.	11-83	Масштаб: 1:20		
Рук. бр. Попов	В.И.	11-83	Масштаб: 1:20		
Ст. инж. Чайкова	А.И.	11-83	Масштаб: 1:20		

Армирование по 4-4



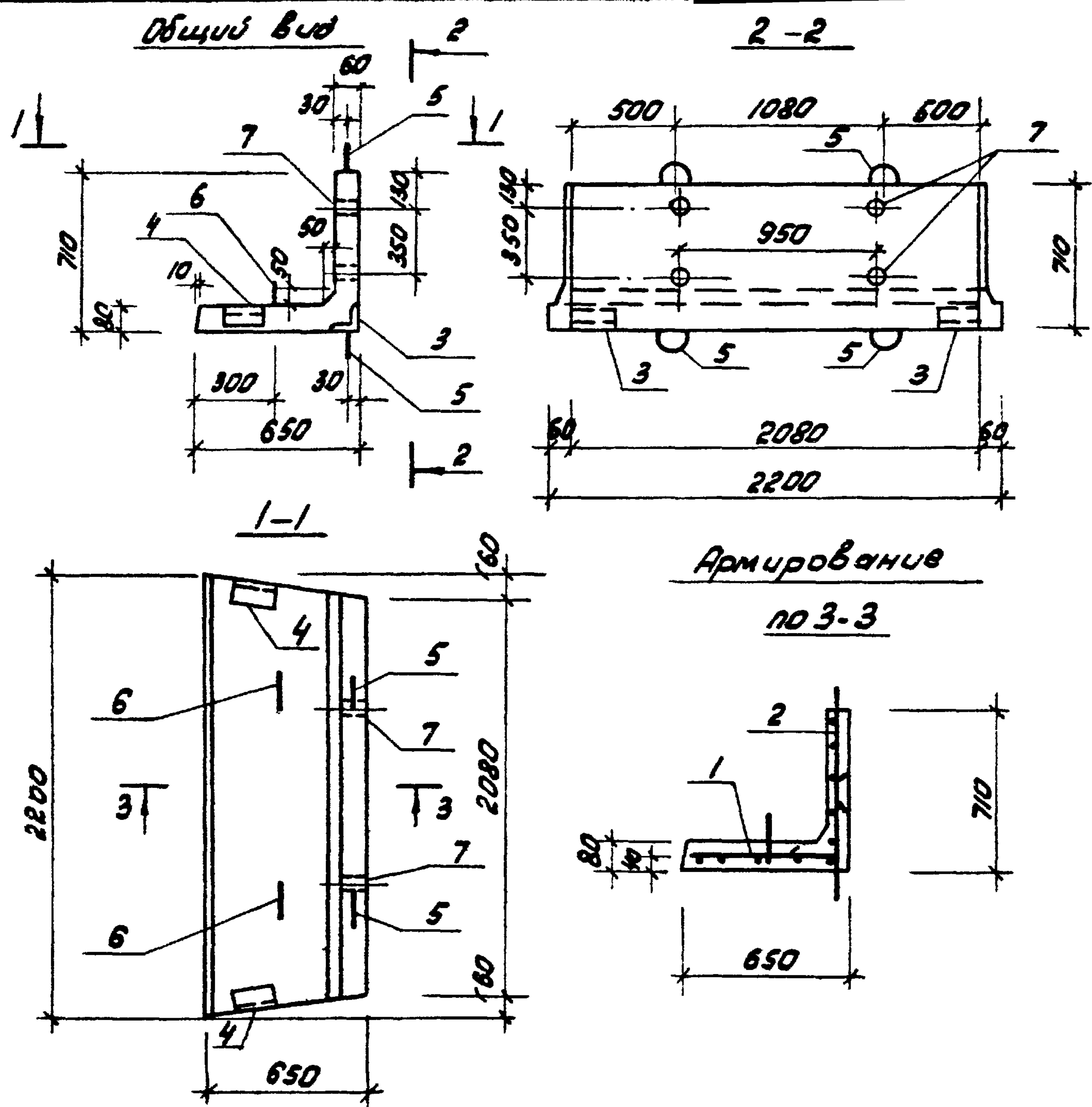
Ведомость расхода стали на элемент, кг

Марка элемента	Узлы арматурные						Узлы закладные									
	Арматура класса						Прокат марки									
	В-I			А-III			В ст 3 - Кп2									
	ГОСТ 6727-80			ГОСТ 5781-81			ГОСТ 103-76			ГОСТ 19903-74						
	φ 5	Углов	φ 8	φ 10	φ 14	Углов	-40x5	Углов	-120x5	Углов	-140x5	Углов	φ 8	Углов		
ПСИ-36-Б4а	24,8	24,8	25,4	42,5	55,0	28,9	153,7	0,5	0,5	6,0	6,0	5,4	5,4	21,2	21,2	33,1

Продолжение

Узлы закладные											Общий расход	
Арматура класса												
В-I			А-I		А-II		А-III					
ГОСТ 6727-80			ГОСТ 5781-81									
φ 5	Углов	φ 10	Углов	φ 16	Углов	φ 6	φ 10	φ 14	φ 18	Углов		
5,5	5,5	8,2	8,2	10,0	10,0	2,4	13,8	11,7	16,4	43,3	67,0	253,8

Т.П. 902-2-363.83 КЖИ-ПСИ-36-Б4а		
Панель стеновая ПСИ-36-Б4а.		Станд. Масса Масштаб
		Р - 1:20
		Лист 2 / Листов
		Масштаб канала / Метраж
Нач. отд. Мешакин	Н.контр. Мильцер	Гл. спец. Руссия
Гип. Крюков	Рук. бр. Валотов	Рук. бр. Попов
Ст. тех. Гудков		

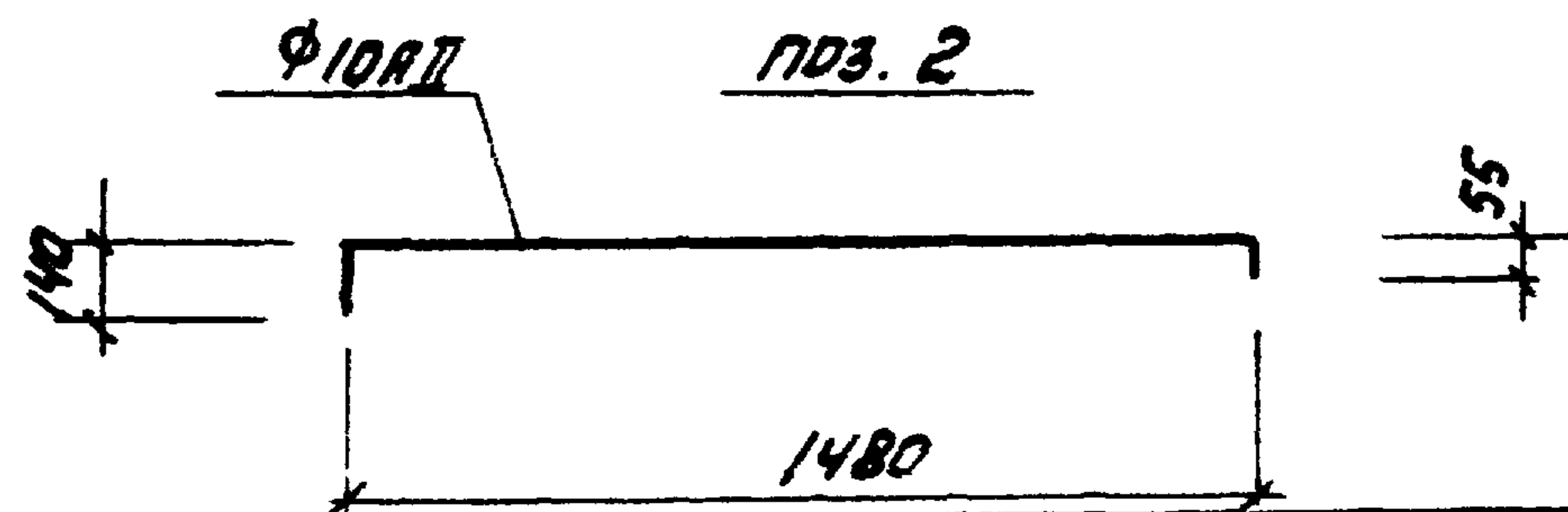
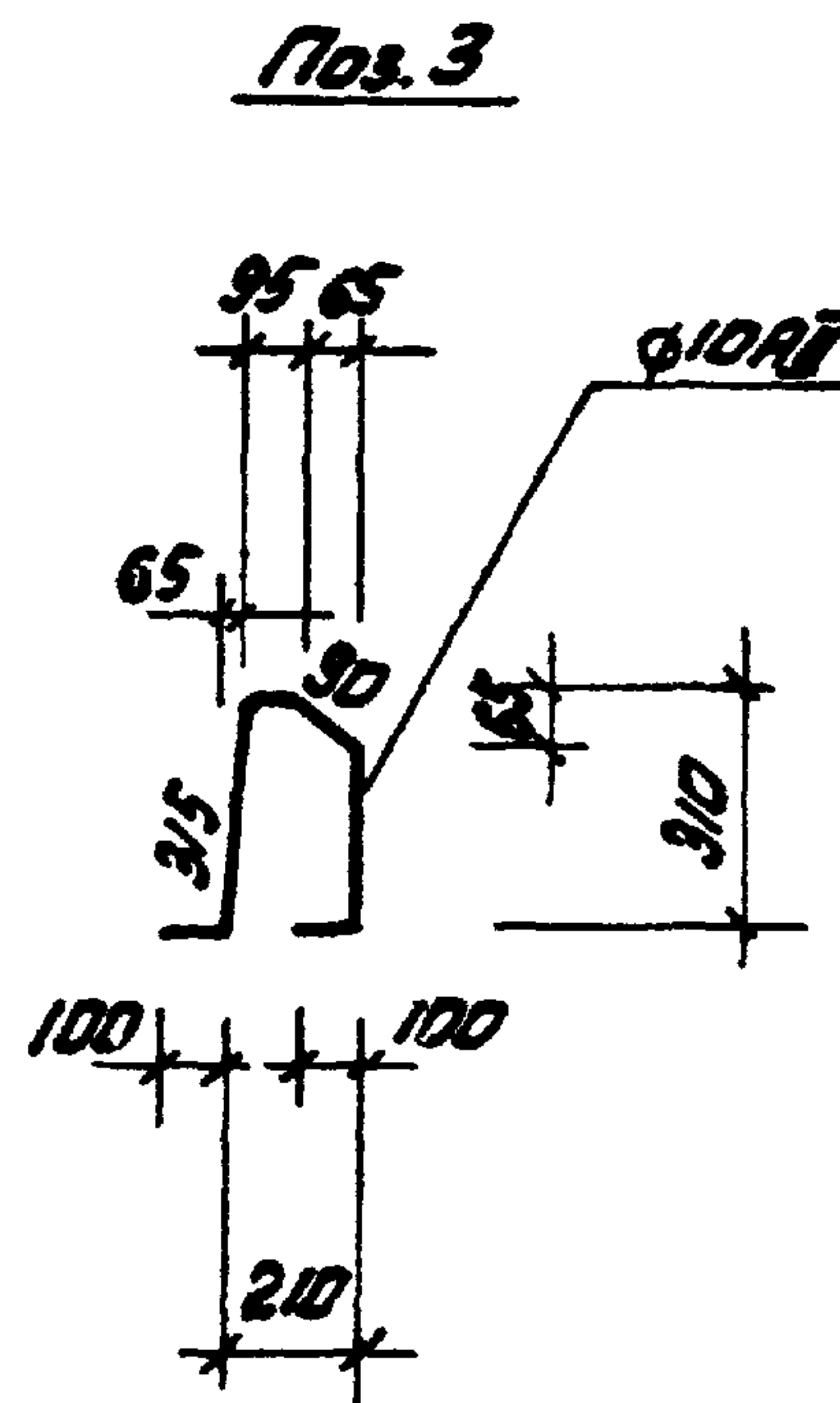
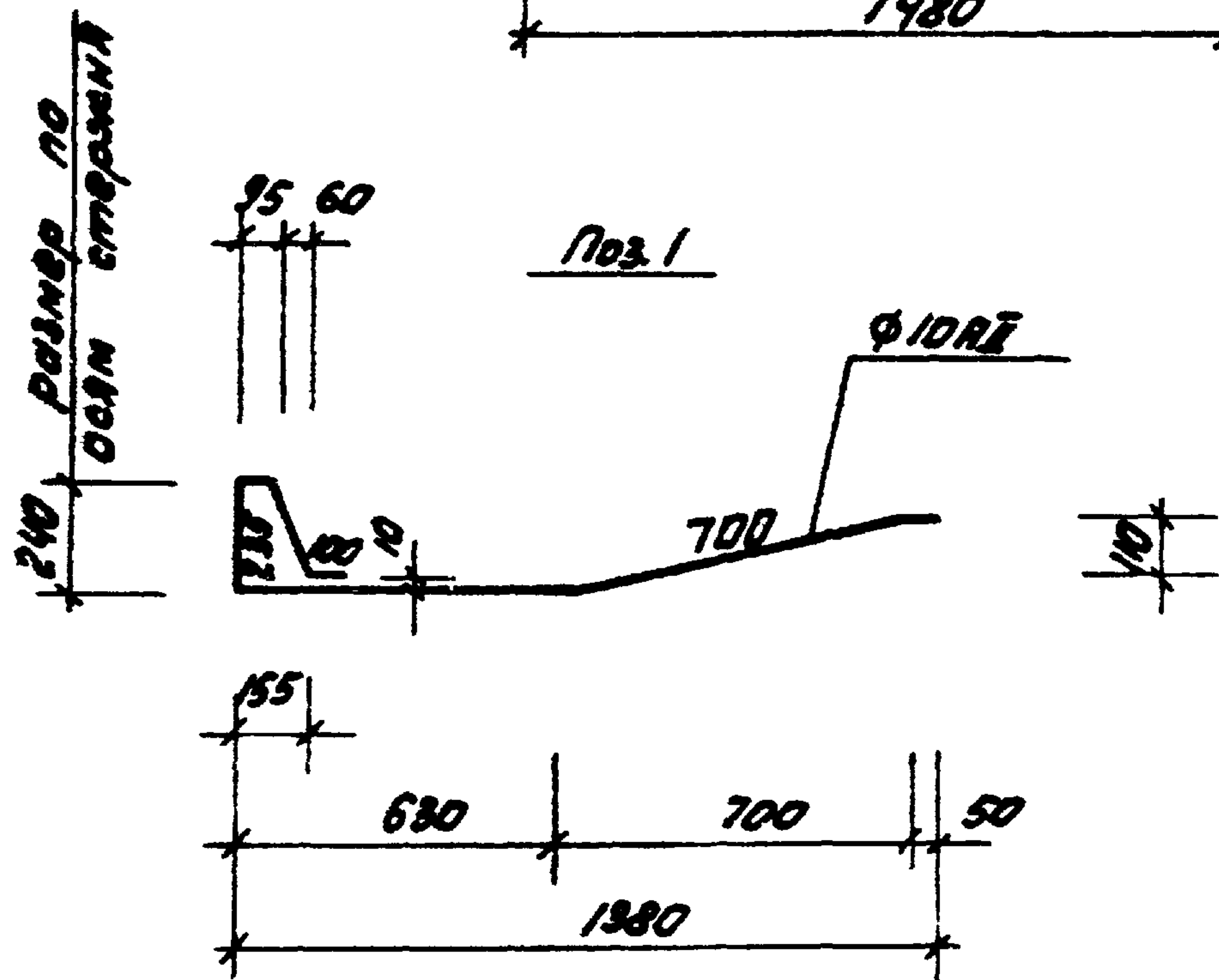
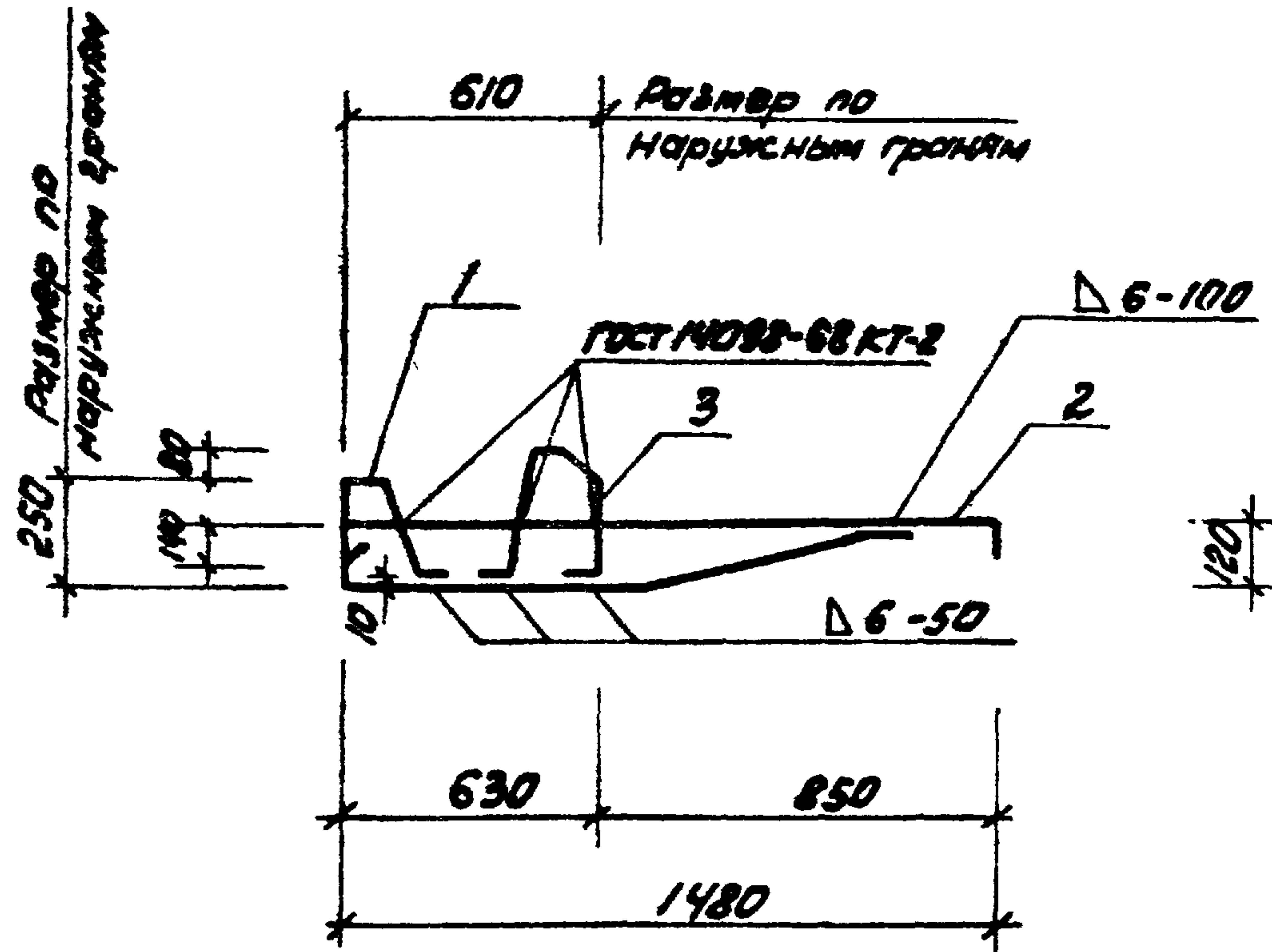


Фрагмент	Зона	Поз.	Обозначение	Наименование	Кол.	Примечание
<u>Документация</u>						
12			Т.П. 902 - КЖИ Т.Т.	Технические требования		
<u>Сборочные единицы</u>						
11	1		Т.П. 902- КЖИ - С1	Сетка С1	1	
11	2		- С2	С2	1	
11	3		- М2-1	Узлы закладные М2-1	2	
11	4		- М2-2	М2-2	2	
11	5		Серия 1.400-9, Вып. 1 д. 18	Петля УП1-4	4	
11	6			Петля УП2-1	4	
<u>Детали</u>						
54	7			Тр. d _H =335 e=60 ГОСТ 3262-75	4	0,22 кг
<u>Материалы</u>						
	8			Бетон М300		0,207 м ³

Ведомость расхода стали на элемент, кг

Марка элемента	Изделия арматурные				Изделия закладные						Всего	Полный вес	
	Арматура класса А I				Арматура класса А II		Прокат марки ВСт 3 кл 2						
	ГОСТ 5781-81				ГОСТ 5781-81		ГОСТ 8509-72		ГОСТ 3262-75				Всего
	φ 6	φ 8	φ 10	Утого	φ 10	Утого	Л75x5	Утого	Тр. d _H =335	Утого			
ЛО 1	7,9	9,8	2,4	19,9	3,2	3,2	3,6	3,6	0,8	0,8	7,6	27,5	

			Т.П. 902-2-363.83 КЖИ-ЛО1	
			Лоток ЛО1	
			Старый	Новый
			Р	Масштаб
			517 кг	1:20
			Лист	Листов
				1
Нач. отд. Мещерякин Н. Кондратьев И. спец. Русин Г. И. Крюков Рук. бр. Болотов С. И. Киселева			Мосводоканал Моспроект	

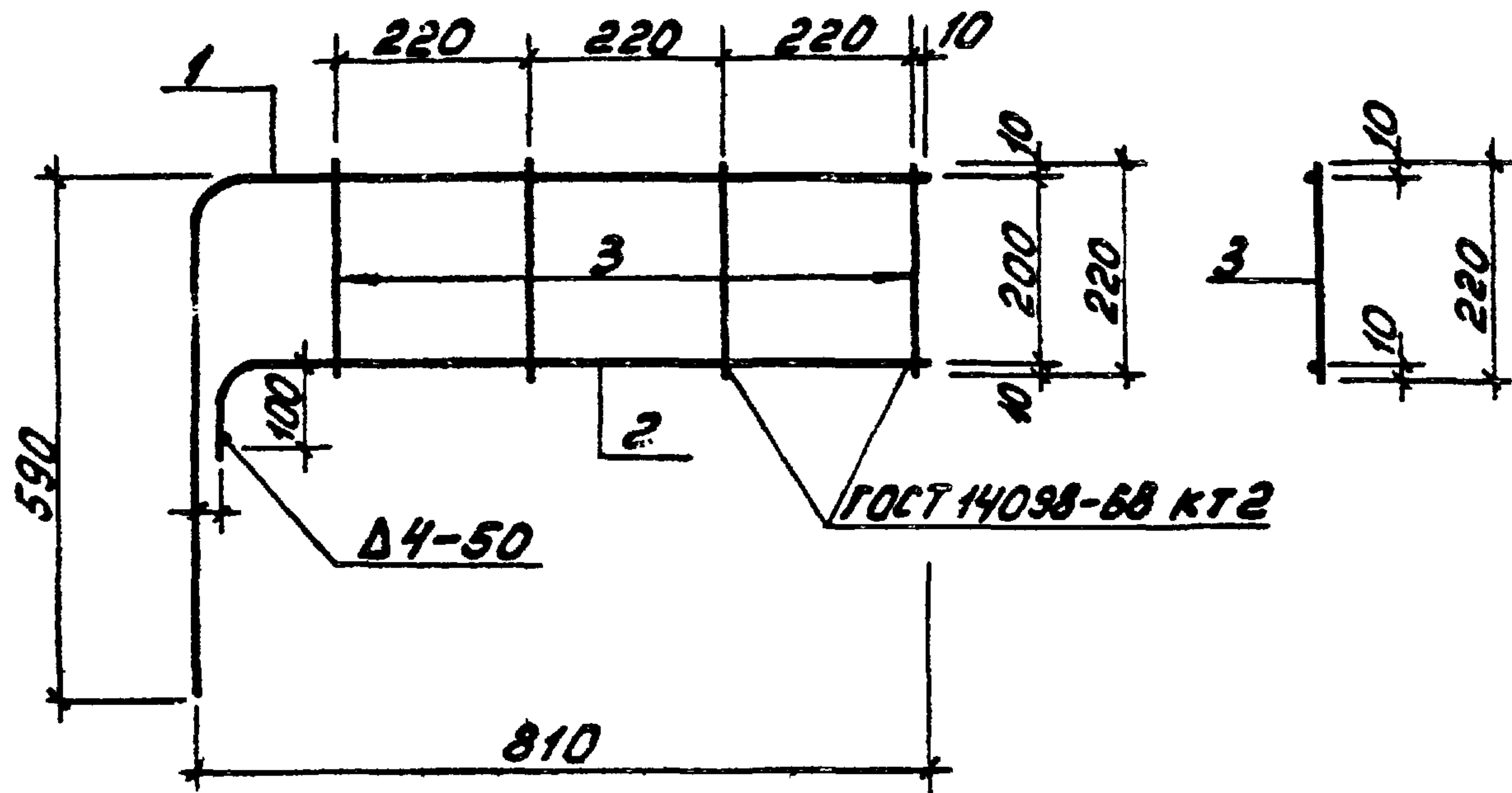


Код документа	Код	Пол.	Обозначение	Наименование	Кол.	Примечание
				Документация		
120			Т.П.902	- ТТ Технические требования		
				Детали		
54	1			Φ10R11 ГОСТ 5781-81; e=2050	1	1,3 кг
54	2			e=1675	1	1,0 кг
54	3			e=945	1	0,6 кг

Т.П.902.2-363,83 КЖИ-КР1				Страниц	Масса	Масштаб
Каркас плоский КР1				Р	2,9 кг	1:20
				Лист	Листов: 1	
Изгот. Мешалкин Н.контр. Мильцер Д.свед. Русин ГИП Крюков Ин.бюро Балотоба Ст.инж. Гудкова				11-83 11-83		

копировал: [signature]

18604-03 10 формат 12



Формат	Зона	Поз.	Обозначение	Наименование	Кол.	Примечание
				<u>Документация.</u>		
12			Т.п. 902-2-363.83 -ТТ	Технические требования		
				<u>Детали.</u>		
Б4	1			φ129II, ГОСТ 5781-81, e=1400	1	1,3 кг
Б4	2			e=900	1	0,8 кг
Б4	3			φ89I, ГОСТ 5781-81, e=220	4	0,1 кг

Т.п. 902-2-363.83 КЖИ-КР2

Каркас плоский
КР2

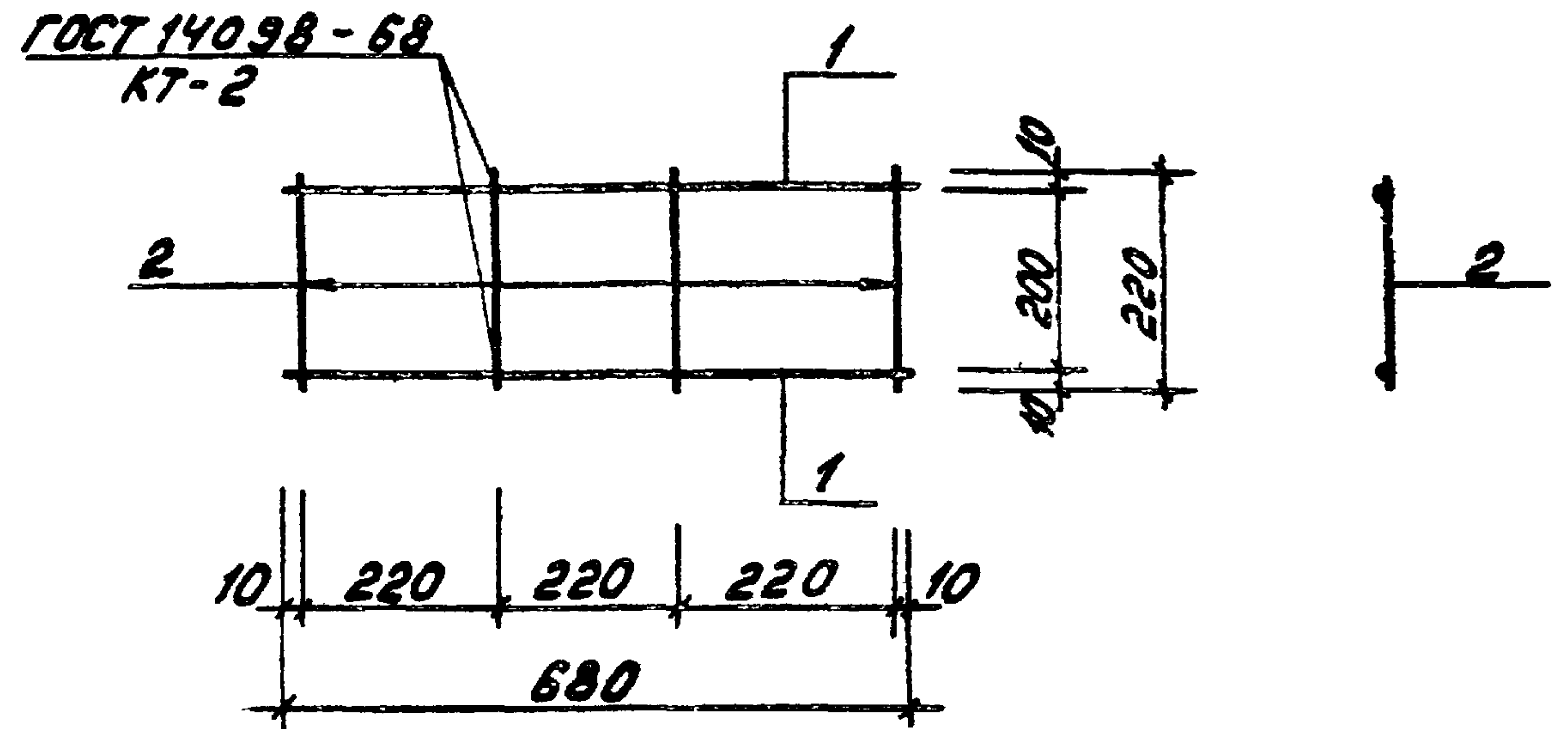
Стадия	Масса	Масштаб
Р	2,5 кг	1:10
Лист	Листов 1	

Мосводоканалпроект

Формат И

АИ

Т.п. 902-2-363.83



Формат	Зона	Поз.	Обозначение	Наименование	Кол.	Примечание
				<u>Документация.</u>		
12			Т.п. 902-2-363.83 -ТТ	Технические требования		
				<u>Детали.</u>		
Б4	1			φ89I, ГОСТ 5781-81, e=680	2	0,3 кг
Б4	2			e=220	4	0,1 кг

Т.п. 902-2-363.83 КЖИ-КР3

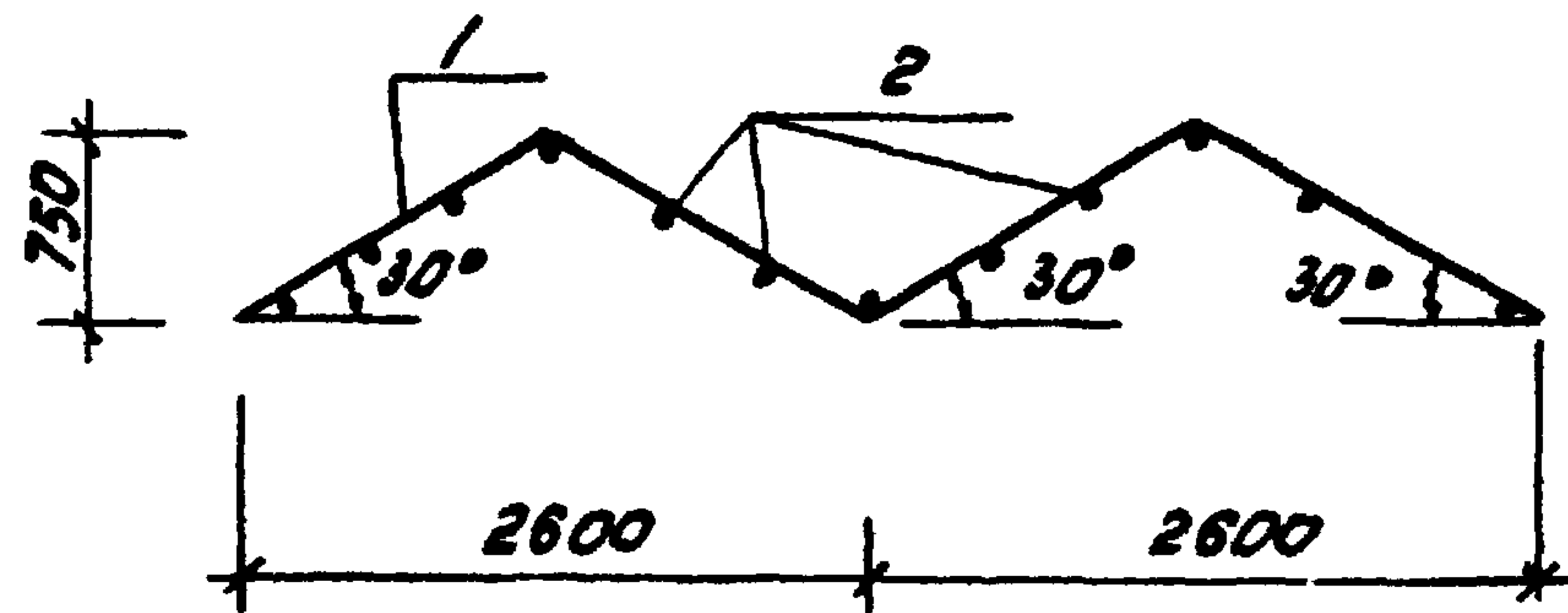
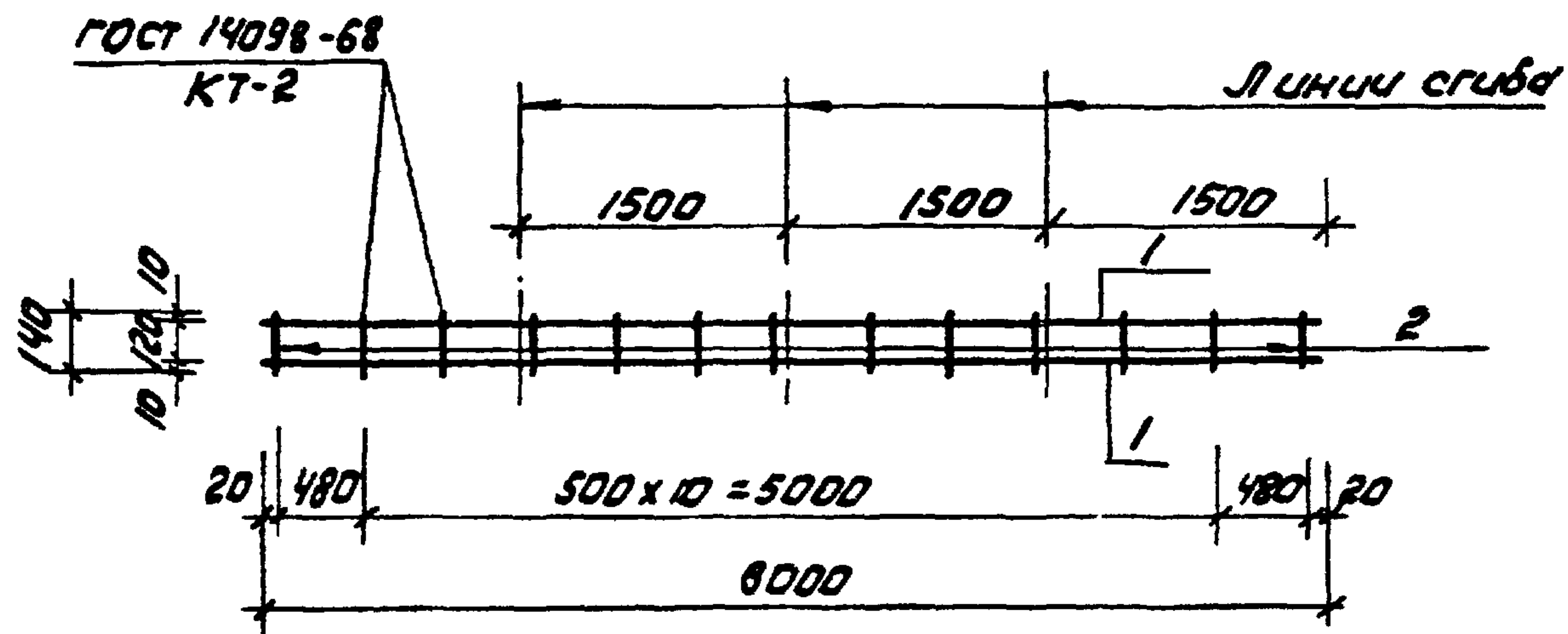
Каркас плоский
КР3

Стадия	Масса	Масштаб
Р	1,0 кг	1:10
Лист	Листов 1	

Мосводоканалпроект

Копировал: М

18601-03 И Формат И



Формат	Зона	Лист	Обозначение	Наименование	кол.	Примечание
				<u>Документация</u>		
12			Т.п. 902 - 77	Технические требования		
				<u>Детали</u>		
Б4	1			φ 20 АІІ ГОСТ 5781-81; e=6000	2	14,85 кг
Б4	2			φ 20-АІІ ГОСТ 5781-81; e=140	13	0,3 кг

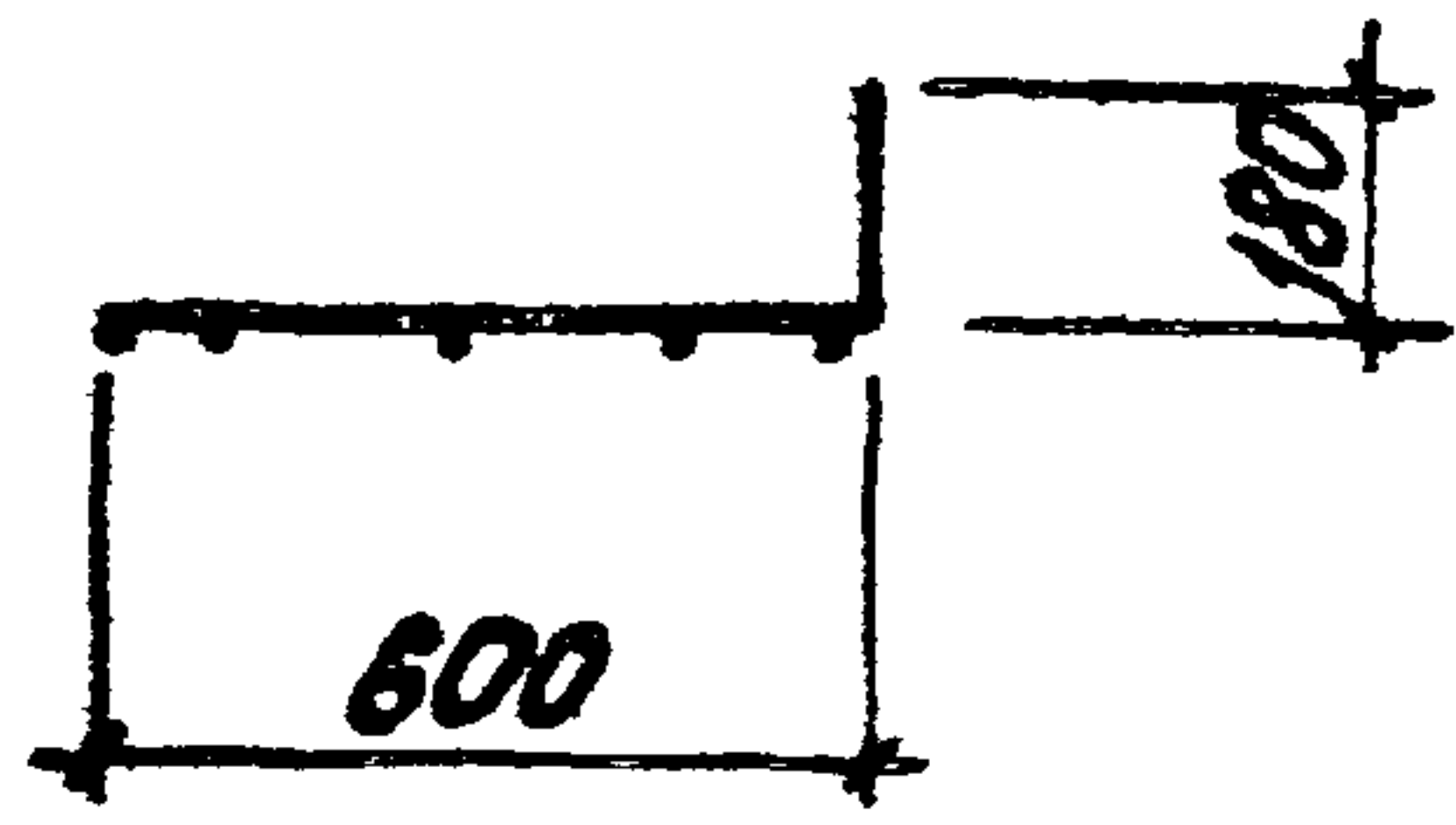
				Т.п. 902-2-363,83	КЖИ-КР12
				Каркас плоский	Стадия: <u>Монтаж</u> Масштаб: <u>1:50</u>
				КР12	ρ 33,6 кг
Нач. отд.	Мешалкин				Лист
Н.контр.	Мильцер				Листов: 1
Гл. спец.	Руссин				
Г.И.П.	Крюков				
Рук. бр.	Балотова				Москва: <u>Окна</u> и <u>Проект</u>
Ст. тех.	Киселова				

Копировал: ЗМ-

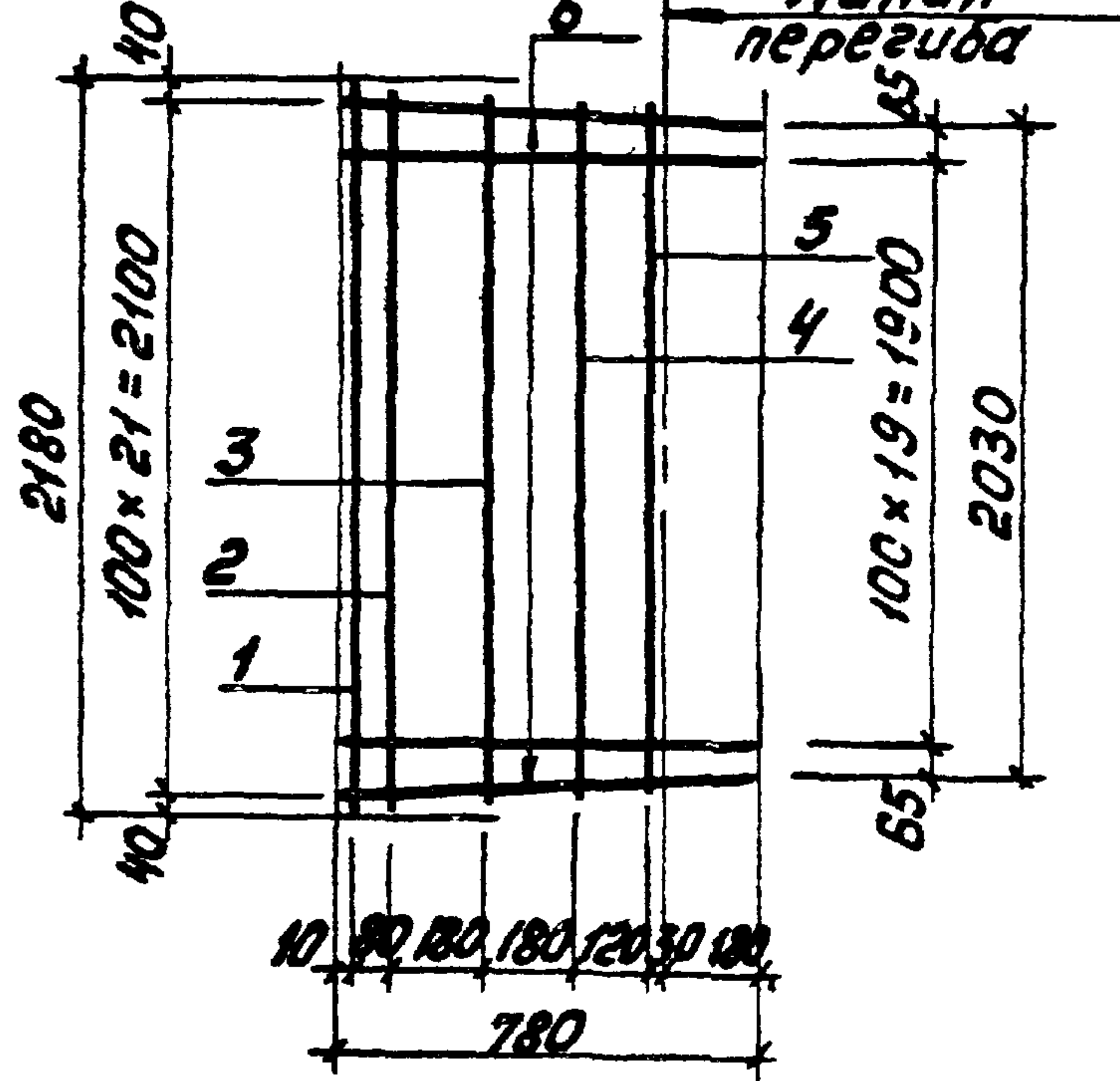
18601-03

13 формат 12

Общий вид



Развертка



Линия перегиба

Формат	Зона	Поз.	Обозначение	Наименование	Кол.	Примечание
				<u>Документация</u>		
12			т.п. 902-2-363.83 -ТТ	Технические требования		
				<u>Детали</u>		
64		1		Ф8АТ, ГОСТ 5781-81, R=2180	1	0,90кг
64		2		R=2170	1	0,90кг
64		3		R=2150	1	0,85кг
64		4		R=2120	1	0,84кг
64		5		R=2100	1	0,83кг
64		6		Ф6АТ, ГОСТ 5781-81, R=780	22	0,18кг

т.п. 902-2-363.83 КЖИ-С1

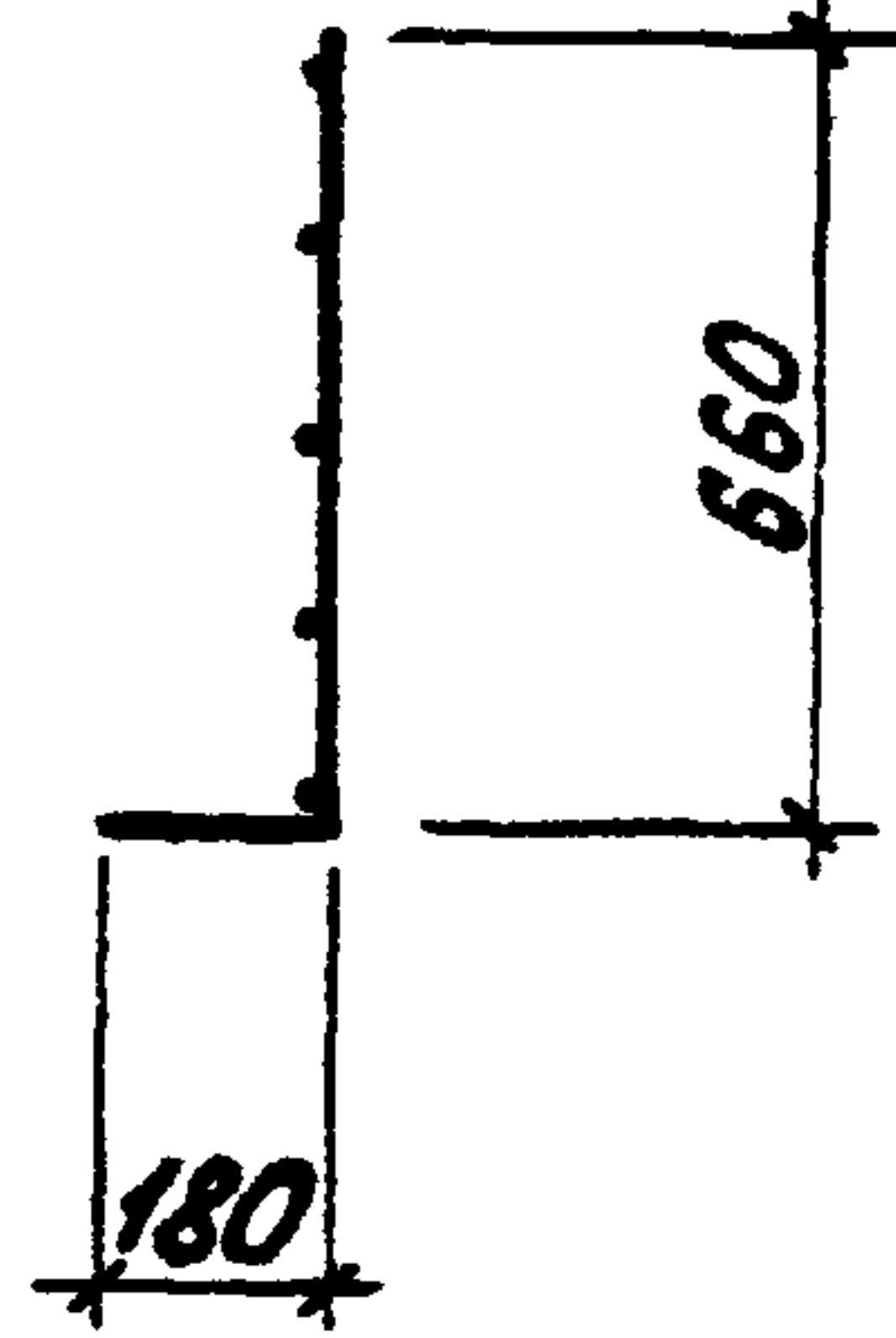
Имя	Фамилия	Подпись	Дата	Стадия	Масса	Масштаб
Нач. отд.	Мешалкин	<i>[Signature]</i>		Р	8,3кг	1:20
Н.контр.	Мильцер	<i>[Signature]</i>		Лист	Листов 1	
Гл. спец.	Руссин	<i>[Signature]</i>		Масштаб: как на листе проекта		
Гип	Крюков	<i>[Signature]</i>				
Руч. бр.	Болотова	<i>[Signature]</i>	17-80			
Инженер	Наручнец	<i>[Signature]</i>				

Формат 11

АШ

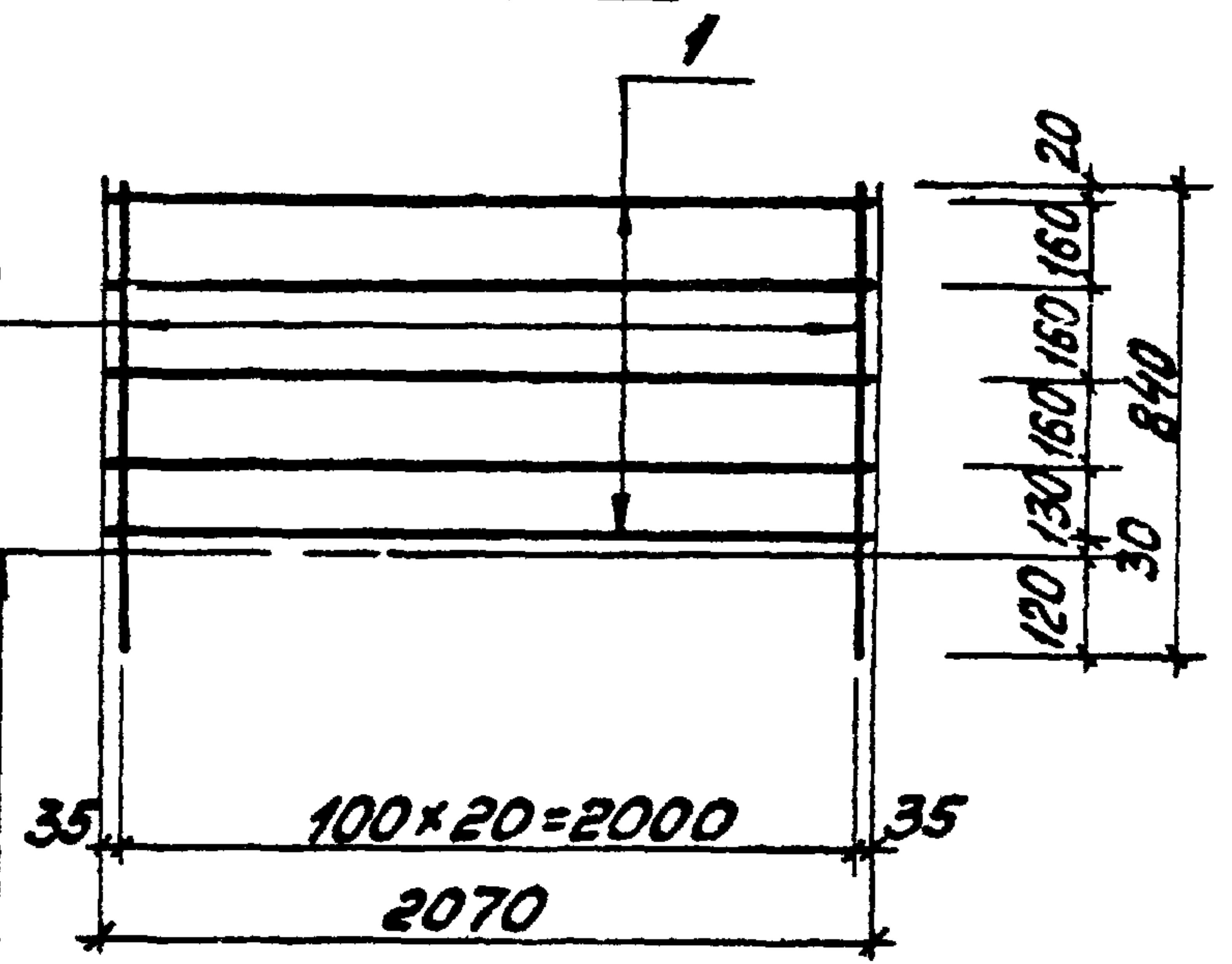
т.п. 902-2-363.83

Общий вид



Линия перегиба

Развертка



Формат	Зона	Поз.	Обозначение	Наименование	Кол.	Примечание
				<u>Документация</u>		
12			т.п. 902-2-363.83 -ТТ	Технические требования		
				<u>Детали</u>		
64		1		Ф8АТ, ГОСТ 5781-81, R=2070	5	0,82кг
64		2		Ф6АТ, ГОСТ 5781-81, R=840	21	0,20кг

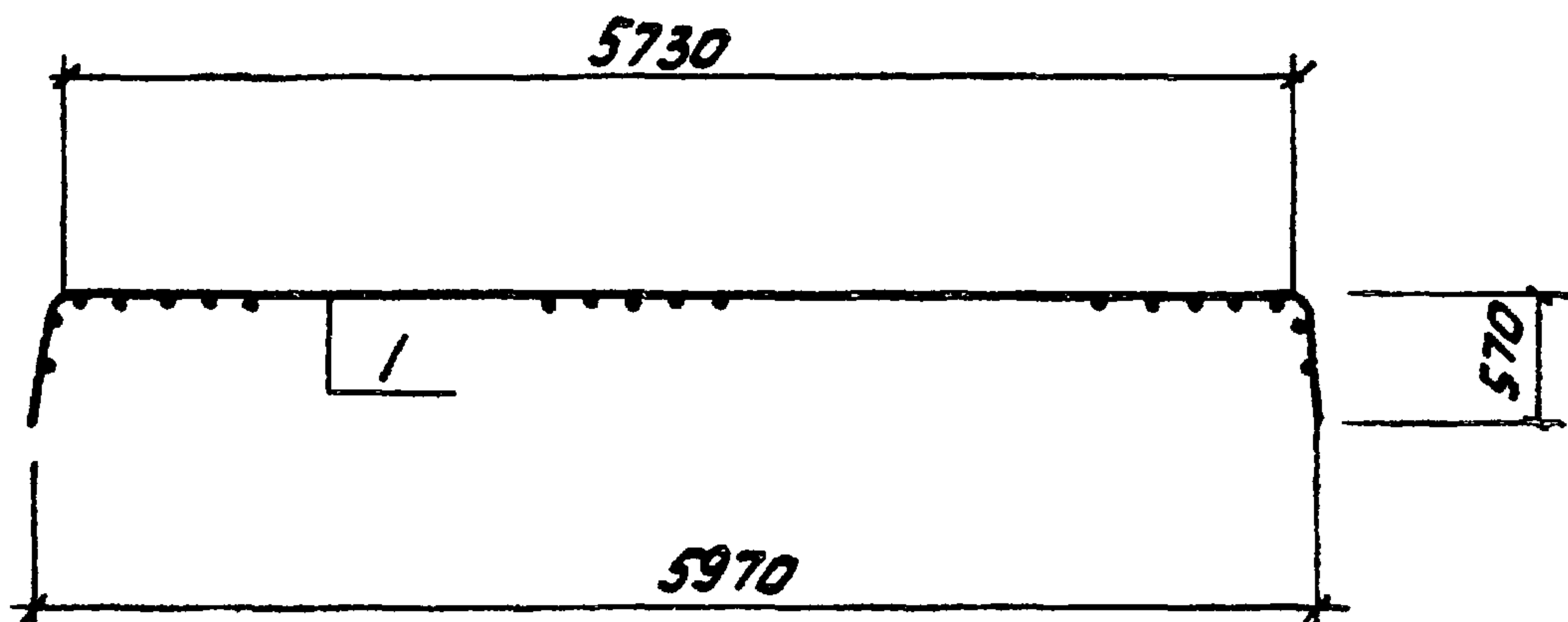
т.п. 902-2-363.83 КЖИ-С2

Имя	Фамилия	Подпись	Дата	Стадия	Масса	Масштаб
Нач. отд.	Мешалкин	<i>[Signature]</i>		Р	8,1кг	1:20
Н.контр.	Мильцер	<i>[Signature]</i>		Лист	Листов 1	
Гл. спец.	Руссин	<i>[Signature]</i>		Масштаб: как на листе проекта		
Гип	Крюков	<i>[Signature]</i>				
Руч. бр.	Болотова	<i>[Signature]</i>				
Инженер	Наручнец	<i>[Signature]</i>				

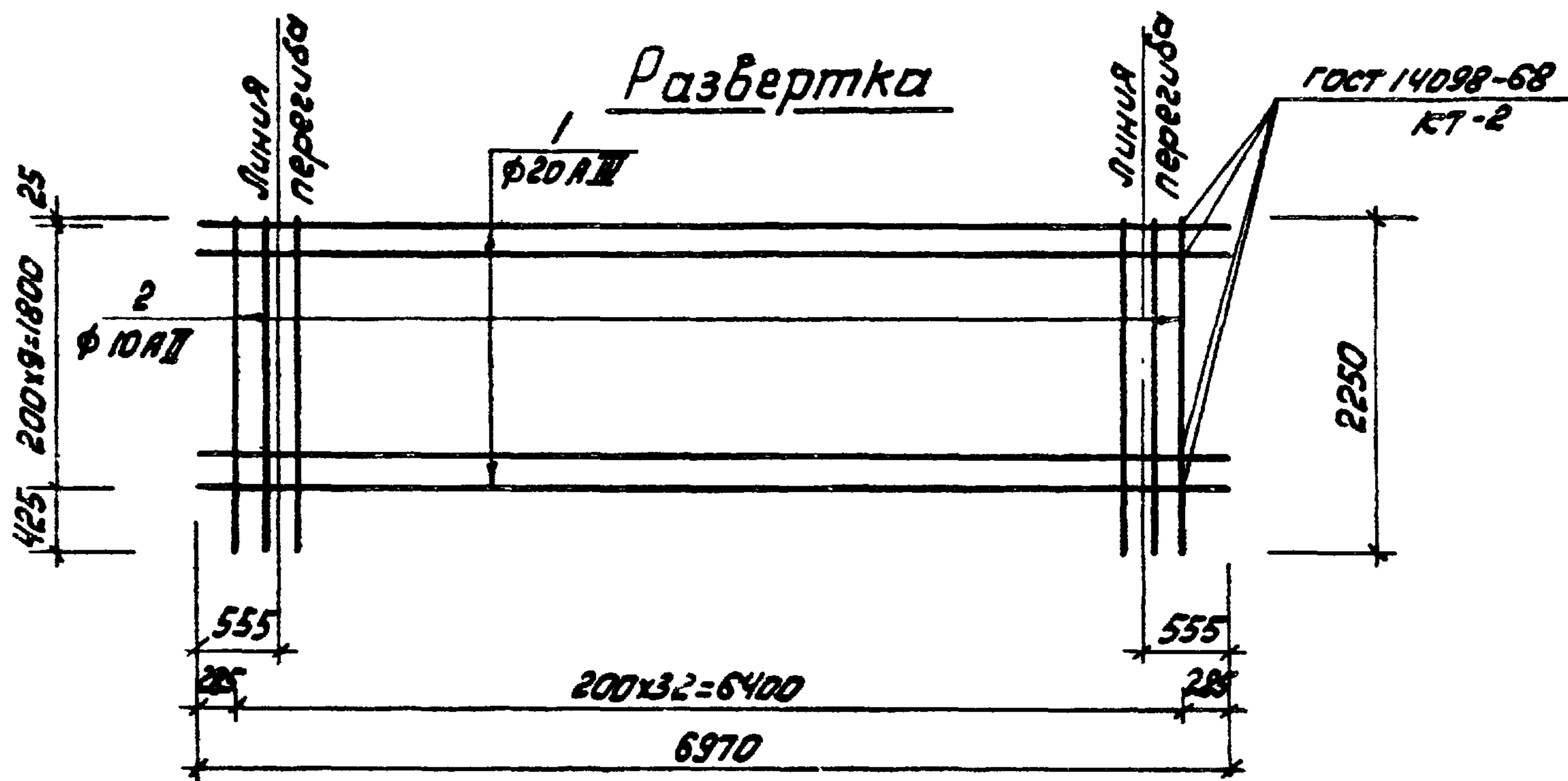
Копировал: М

18601-03 14 Формат 11

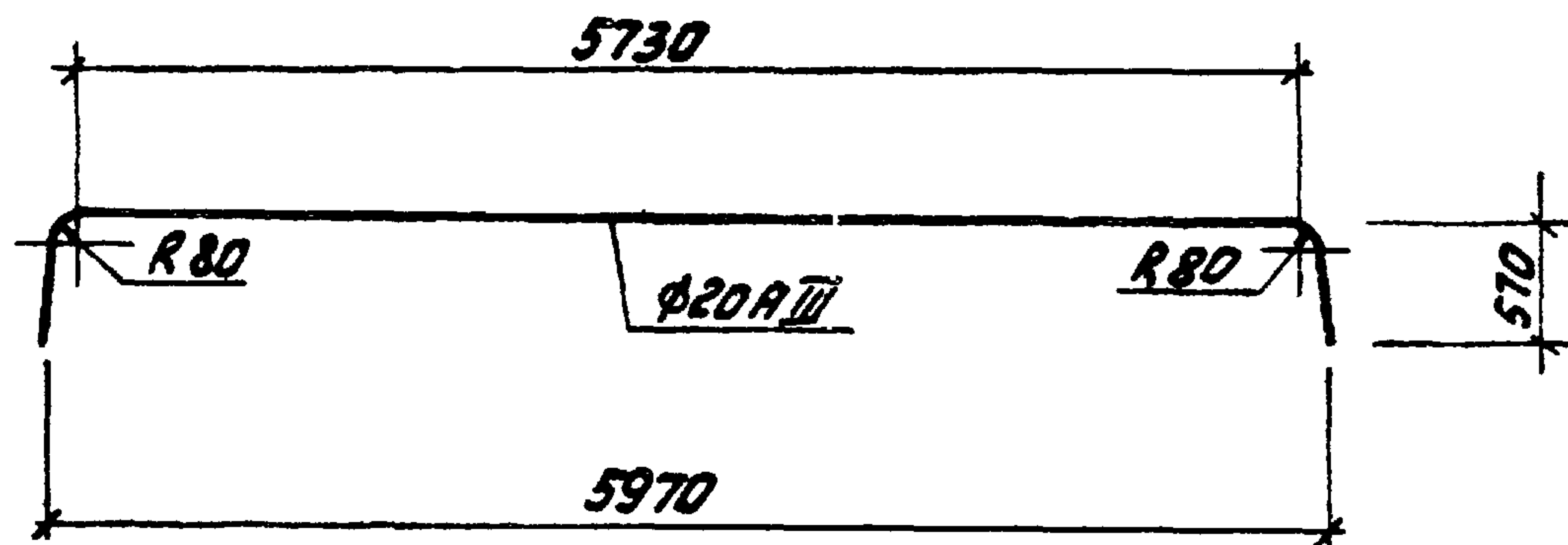
Общий вид



Развертка



ноз. I



Формат	Зона	Лос.	Обозначение	Наименование	кол.	Примечание
				<u>Документация</u>		
12			Т.П. 902- -ТТ	Технические требования		
				<u>Детали</u>		
Б4	1			φ 20AIII, ГОСТ 5781-81; e=6970	10	17,2 кг
Б4	2			φ 10AII, ГОСТ 5781-81; e=2250	33	1,4 кг

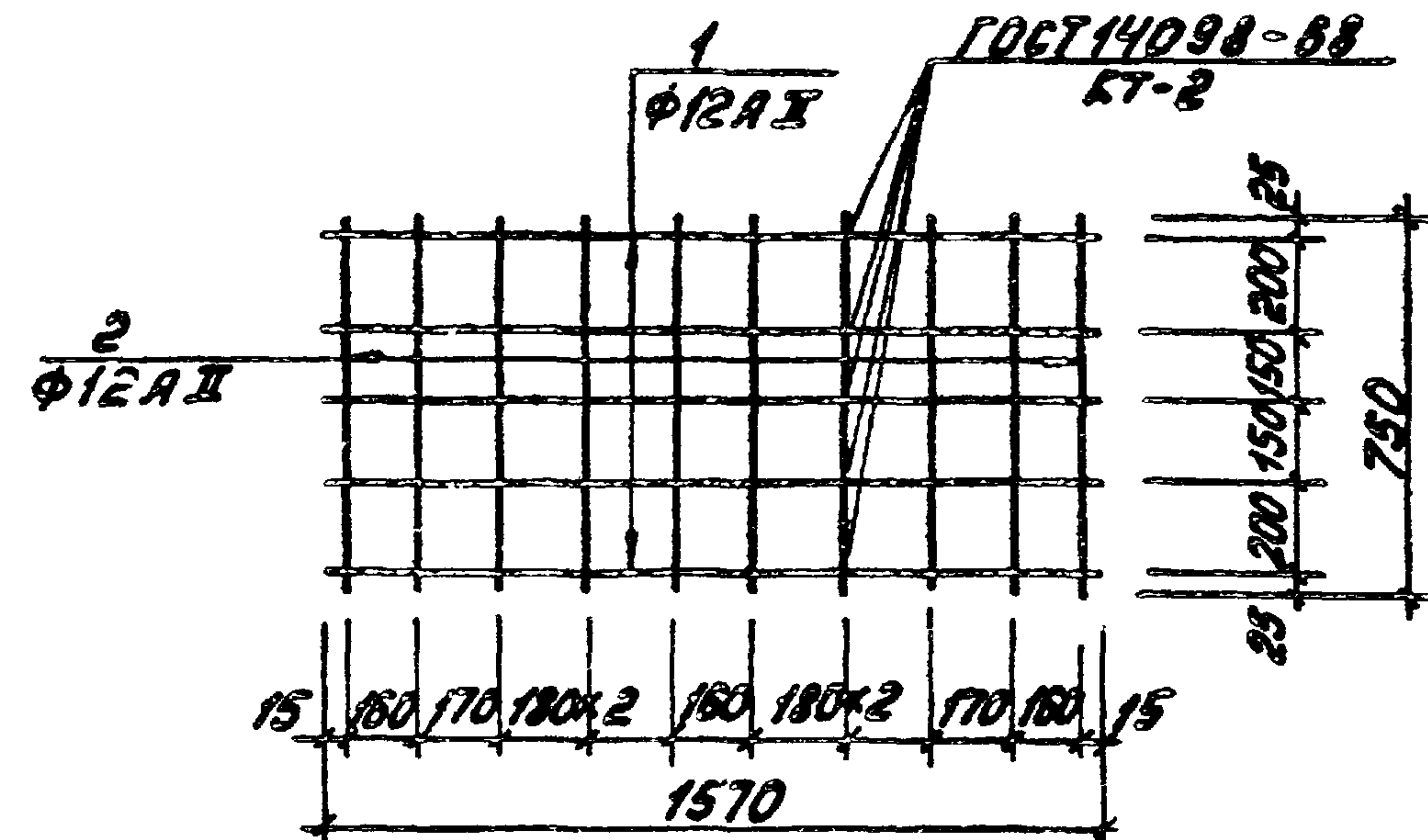
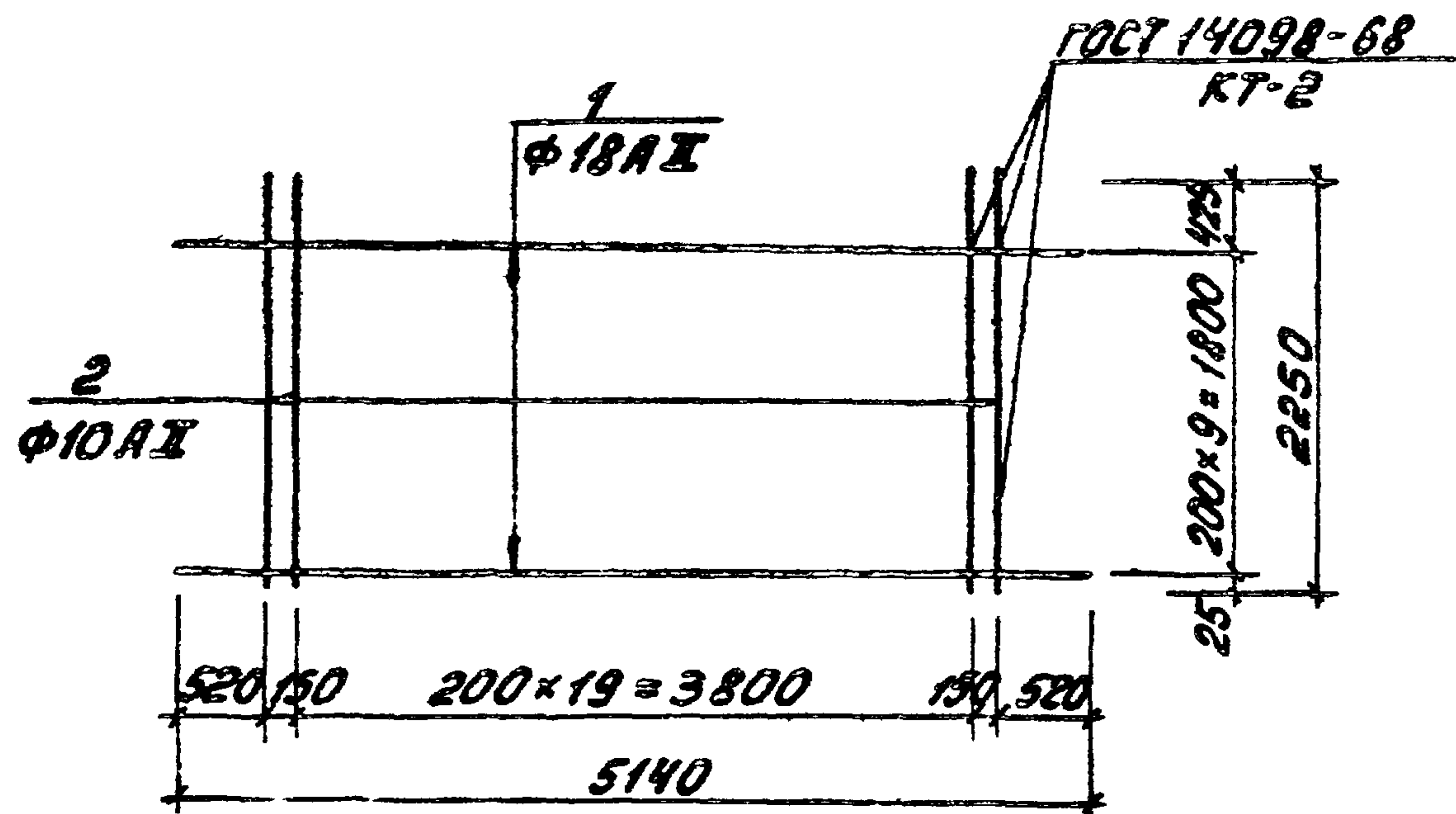
			Т.П. 902-2 -363.83 КЖИ-СЗ			
			Сетка СЗ	Стандарт	Масса	Масштаб
				Р	218 кг	1:50
			Лист листов 1			
			МосбудоканалНИИпроект			
Нач. отд.	Мешалкин					
Н.контр.	Мильцев					
Сл.спеч.	Руссин					
ГИП	Колыков					
Зук. ЗД.	Балотова					
Инженер	Нарунев					

Копирован: 8/1-

18601-03

15

Формат 12



ЛШ
Т. П. 902-2-363.83

Формат	Зона	Пов.	Обозначение	Наименование	Кол.	Примечание
				<u>Документация.</u>		
1/2			Т. П. 902-2-363.83 -ТТ	Технические требования		
				<u>Детали.</u>		
Б.Ч.		1		Ф18АII, ГОСТ 5781-81, P=3800	10	10,3 кг
Б.Ч.		2		Ф10АII, ГОСТ 5781-81, P=2250	22	1,4 кг

Формат	Зона	Пов.	Обозначение	Наименование	Кол.	Примечание
				<u>Документация.</u>		
1/2			Т. П. 902-2-363.83 -ТТ	Технические требования		
				<u>Детали.</u>		
Б.Ч.		1		Ф12АII, ГОСТ 5781-81, P=1570	5	1,4 кг
Б.Ч.		2		Ф12АII, ГОСТ 5781-81, P=750	10	0,7 кг

Т. П. 902-2-363.83 КЭЖИ-С4

Сетка С4

Стадия	Масса	Масштаб
Р	133,8 кг	1:50

Лист Листов 1

Мосводоканалпроект

Нач. отд. Мещеряков
Н. контр. Мильцер
Гл. спец. Руссин
ГИП. Крюков
Рук. др. Балотова

Формат 1/1

Т. П. 902-2-363.83 КЭЖИ-С6

Сетка С6

Стадия	Масса	Масштаб
Р	14 кг	1:20

Лист Листов 1

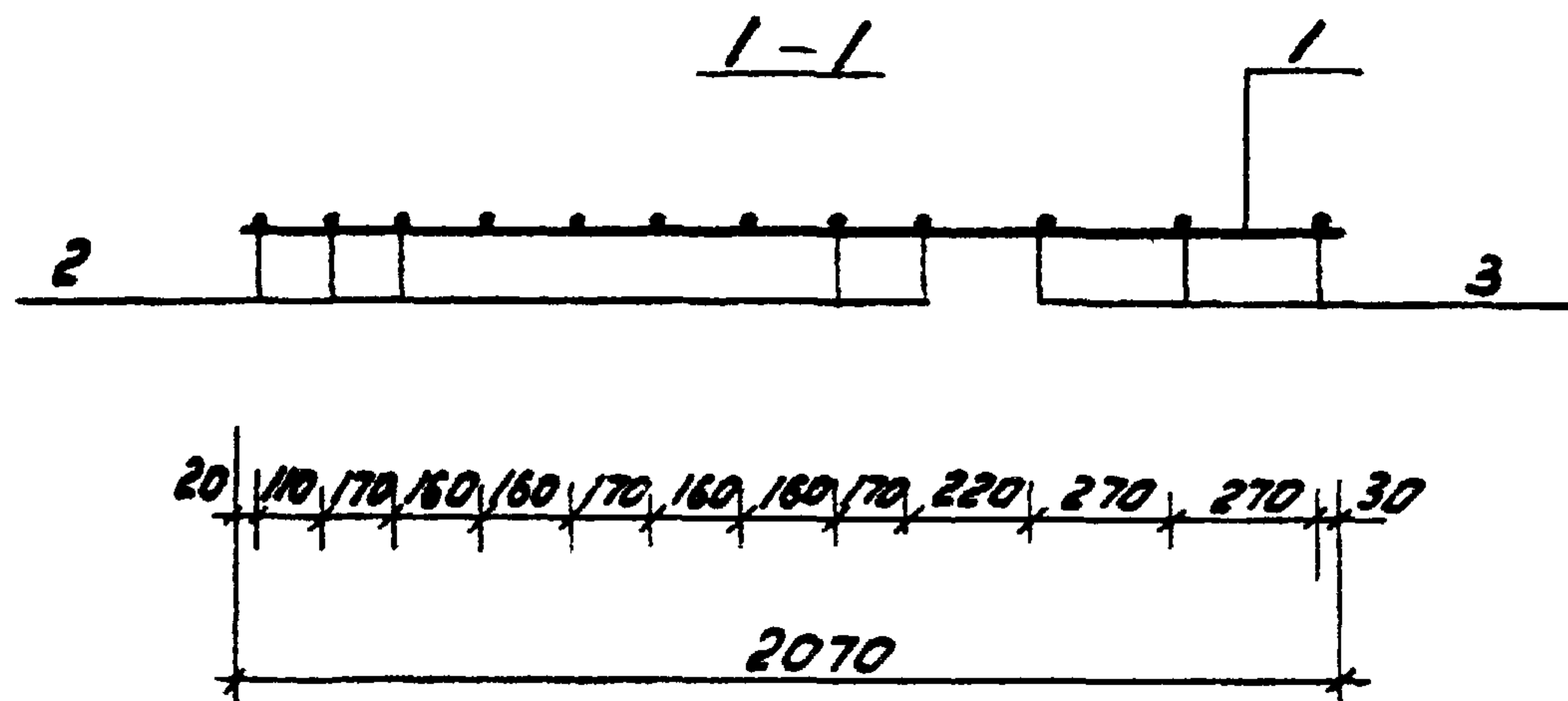
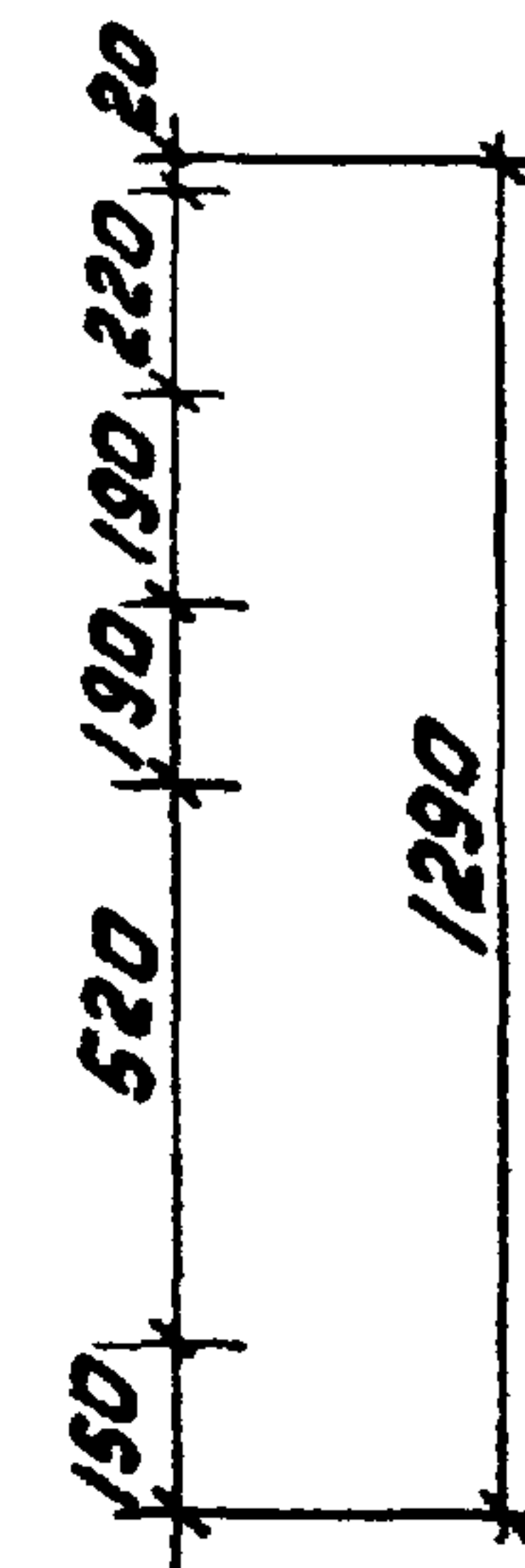
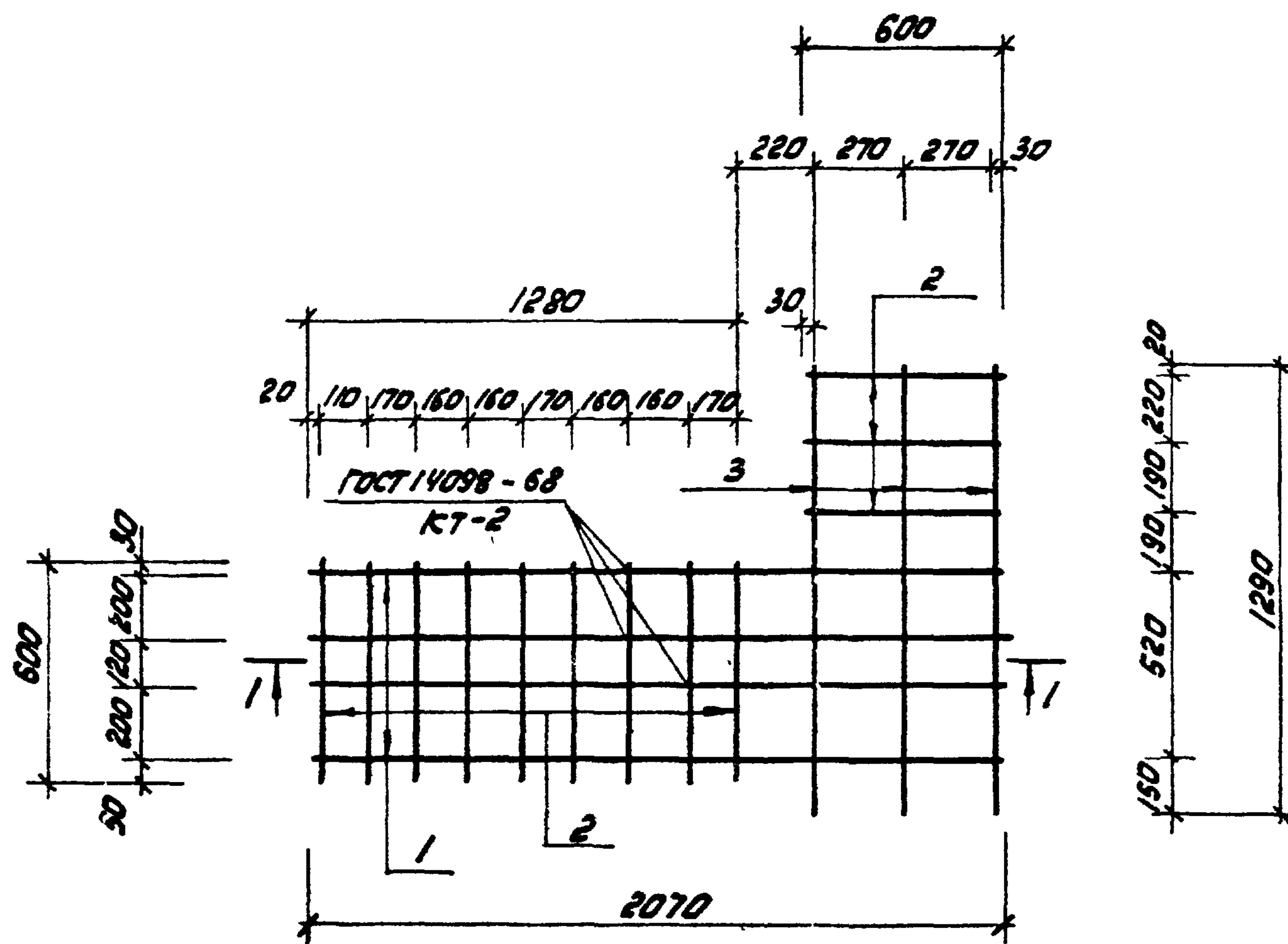
Мосводоканалпроект

Инв. № подл. Подп. и дата. Взам. инв. №

Нач. отд. Мещеряков
Н. контр. Мильцер
Гл. спец. Руссин
ГИП. Крюков
Рук. др. Балотова

Копировал: М.Г.

18601-02 16 Формат 1/1

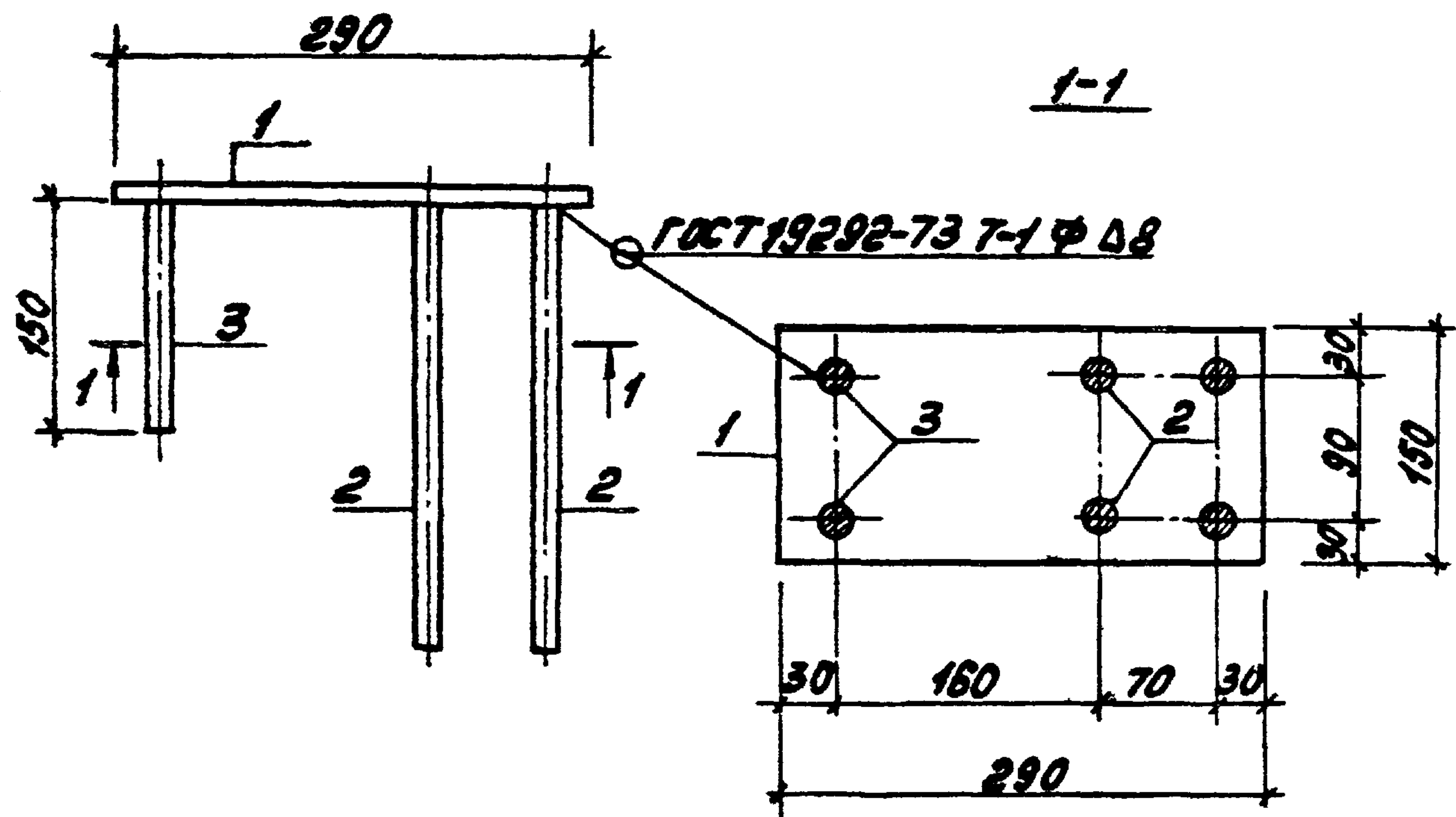


Код	Зона	Поз.	Обозначение	Наименование	кол.	Примечание
				<u>Документация</u>		
12			Т.П. 902 -	- ТТ Технические требования		
				<u>Детали</u>		
54	1			φ12 ГОСТ 5781-75, e=2070	4	1,85 кг
54	2			e=600	12	0,55 кг
54	3			e=1290	3	1,15 кг

			7.П.902-2-363.83 КЖИ-С5			
			Сетка С5	Стандарт	Масса	Масштаб
				Р	17,450	1:20
			Лист			Листов 1
			Носов			Восстановитель
Нач. отд.	Мершалов					
Н. контр.	Мильчер					
Сп. спец.	Руссин					
ГИП	Крюков					
Рук. бр.	Балотова					
Ст. инж.	Гудкова					

Копирован: 7.П.

18601-03 17 формат 12



Формат	Зона	Поз.	Обозначение	Наименование	Кол.	Примечание
				<u>Документация.</u>		
12			Т.п. 902-2-363.83 -77	Технические требования		
				<u>Детали.</u>		
Б4		1		Лента Б-150x3 ГОСТ 103-76 вст.3 кл 2 ГОСТ 535-79	1	2,73 кг
Б4		2		Ф16 АЭ, ГОСТ 5781-81, R=300	4	0,48 кг
Б4		3		R=150	2	0,24 кг

Т.п. 902-2-363.83 КЖН-М1-1

Изделие закладное
М1-1

Стадия	Масса	Масштаб
Р	5,13 кг	1:10
Лист		Листов 1

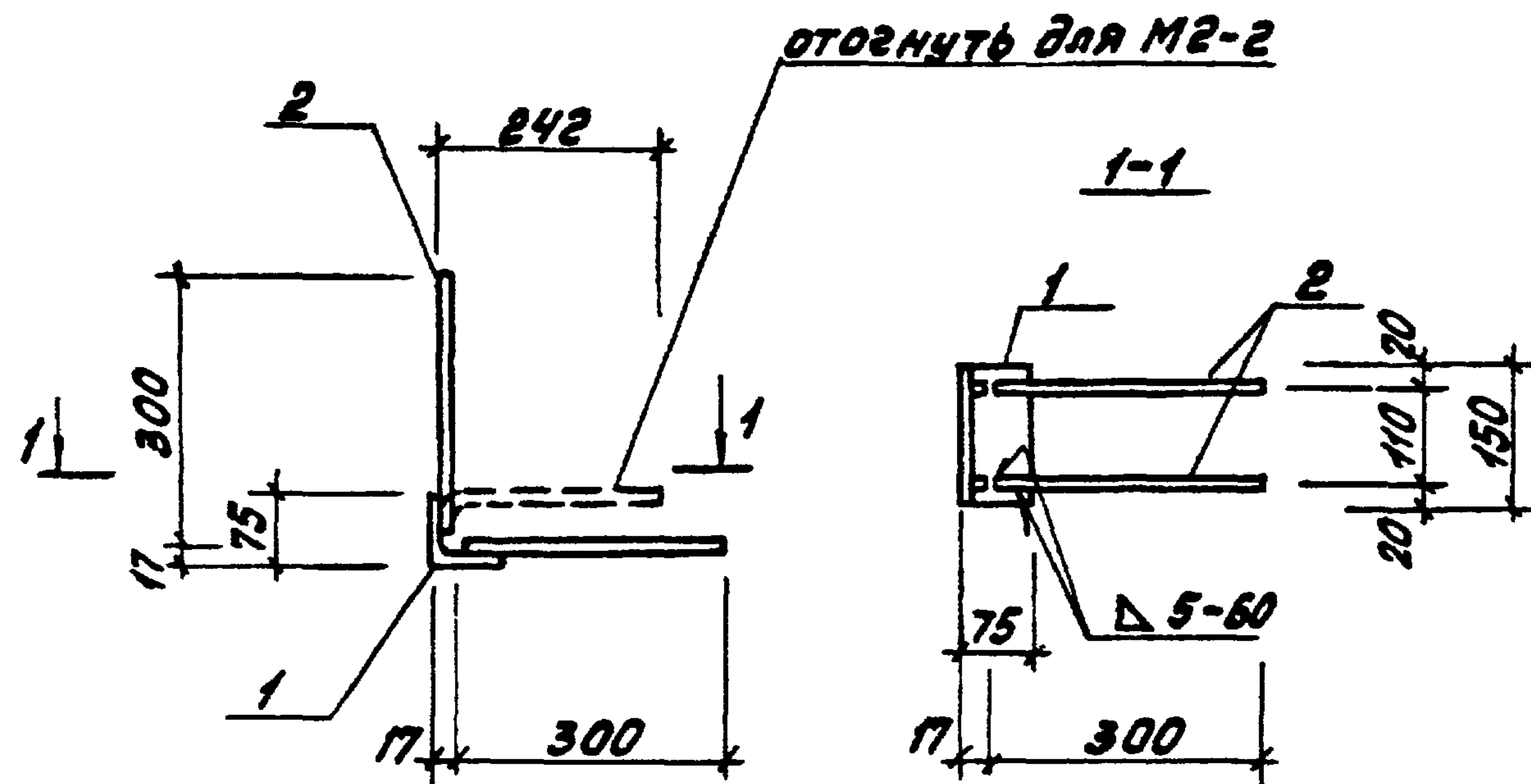
Мосводоканалшпроект

Одсмот 11

Нач. отд.	Мельников		
Н. контр.	Мельцер	В. Мельцер	
Гл. спец.	Руссин	А. Руссин	
ГМП	Крюков	А. Крюков	
Рук. бр.	Балотова	В. Балотова	
Ст. инж.	Гудкова	Л. Гудкова	11-83

А II

Т.п. 902-2-363.83



Формат	Зона	Поз.	Обозначение	Наименование	Кол.	Примечание
				<u>Документация.</u>		
12			Т.п. 902-2-363.83 -77	Технические требования		
				<u>Детали.</u>		
Б4		1		Уголок Б-75x75x5 ГОСТ 8509-72 вст.3 кл 2 ГОСТ 535-79	1	0,9 кг
Б4		2		Ф10 АЭ, ГОСТ 5781-81, R=300	4	0,2 кг

Т.п. 902-2-363.83 КЖН-М2-1(2)

Изделие закладное
М2-1(2)

Стадия	Масса	Масштаб
Р	1,7 кг	1:10
Лист		Листов 1

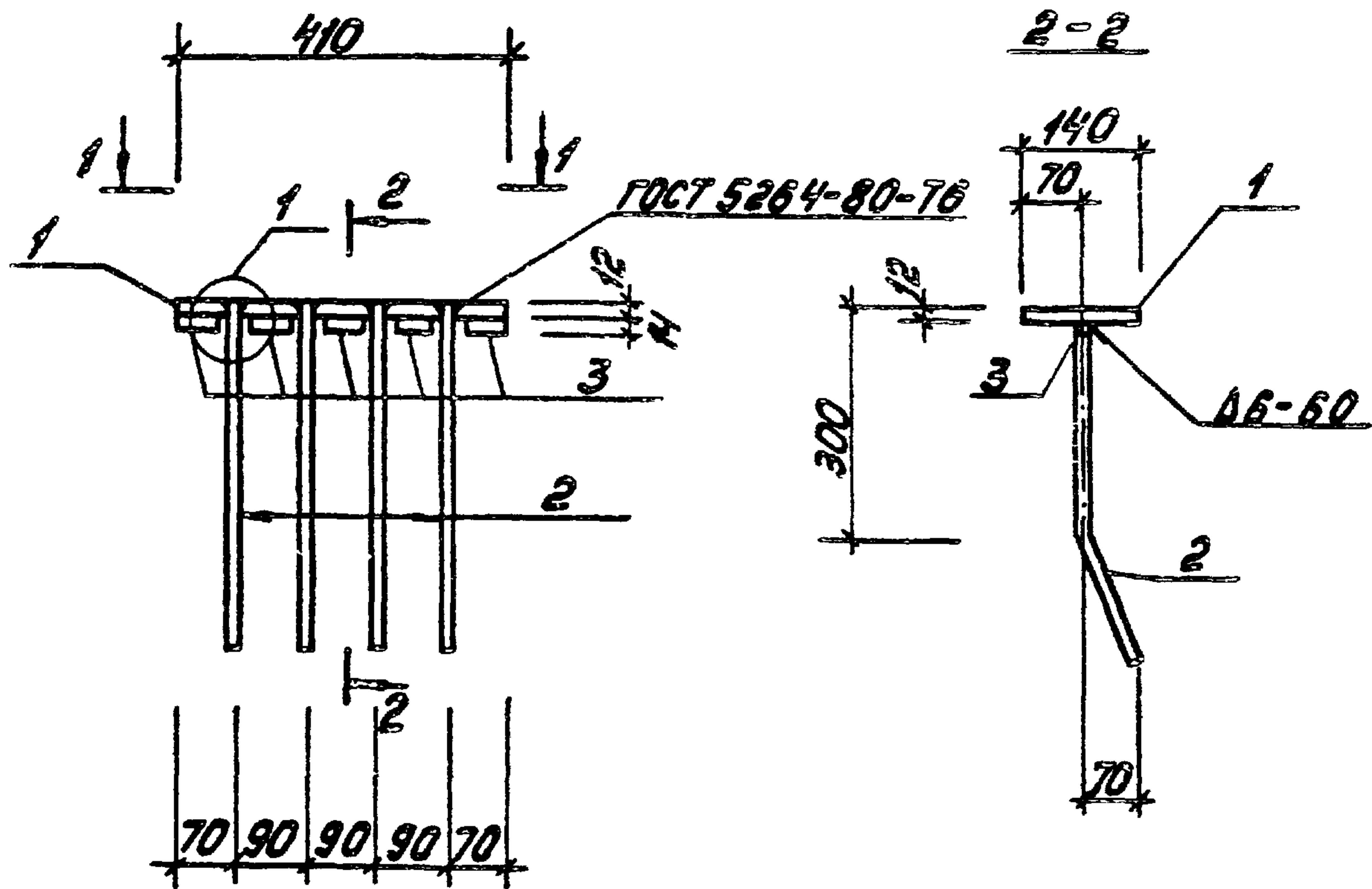
Мосводоканалшпроект

Инд. п. подл. Подп. и дата

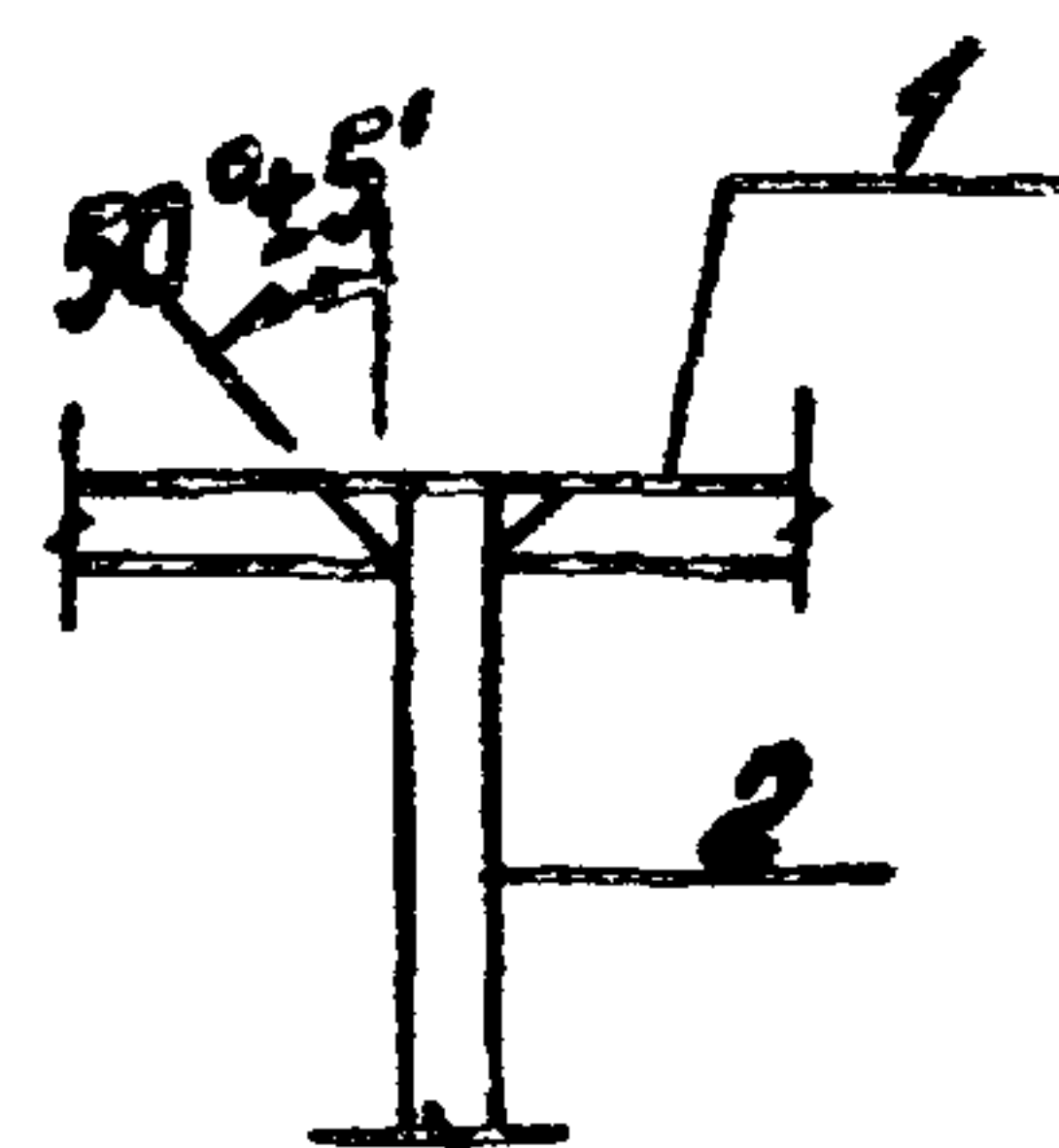
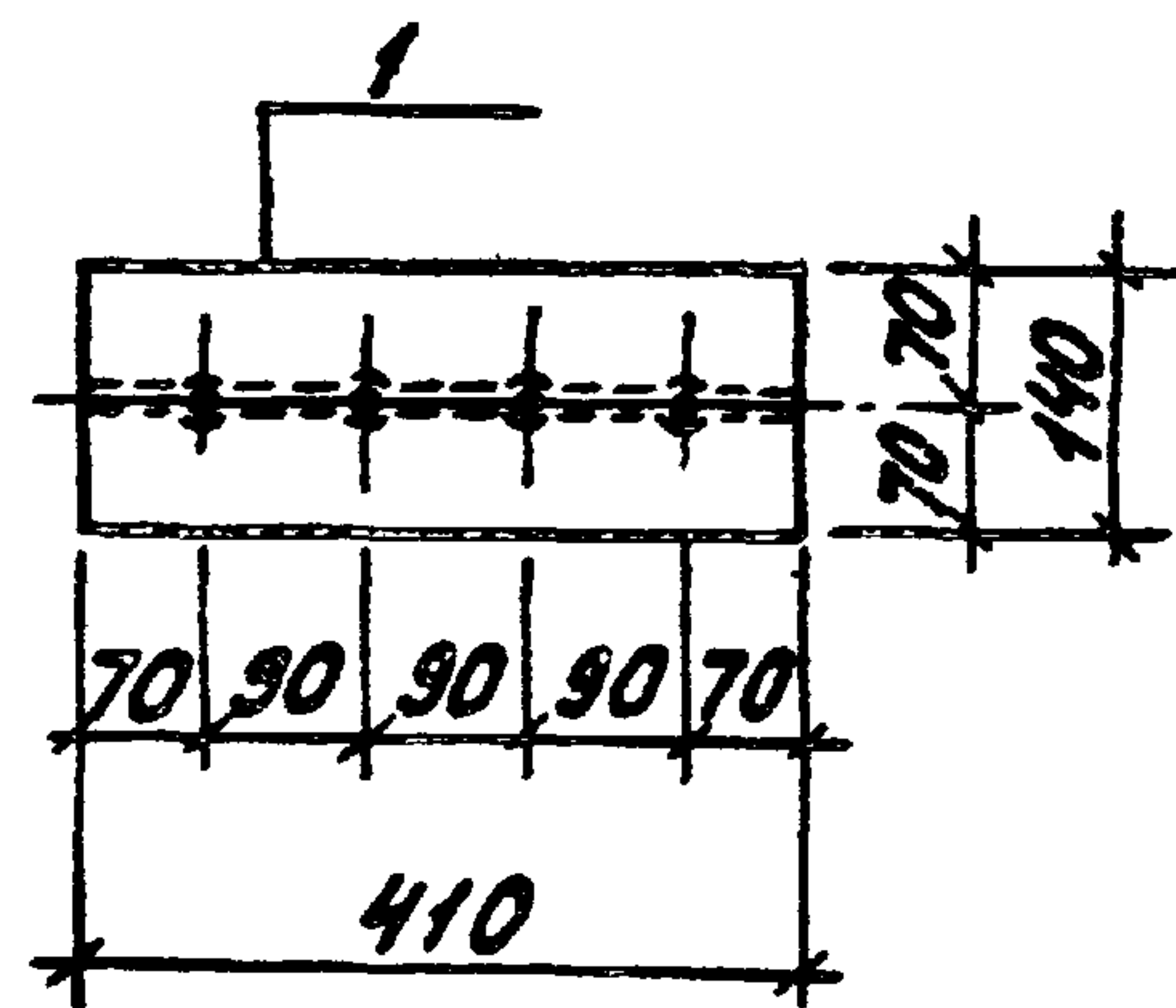
Нач. отд.	Мельников		
Н. контр.	Мельцер	В. Мельцер	
Гл. спец.	Руссин	А. Руссин	
ГМП	Крюков	А. Крюков	
Рук. бр.	Балотова	В. Балотова	
Ст. инж.	Гудкова	Л. Гудкова	11-83

Копирован: М

18601-03 12 формат 11



1-1



Формат	Зона	Гос.	Обозначение	Наименование	Кол.	Примечание
				<u>Документация.</u>		
12			Т.П. 902-2-363.83 -77	Технические требования		
				<u>Детали</u>		
Б4	1			Полоса Б-140х12 ГОСТ 103-76 R=410 Вст. экл. ГОСТ 535-79	1	5,4 кг
Б4	2			Ф14АШ, ГОСТ 5781-81, R=420	4	0,51 кг
Б4	3			R=65	5	0,08 кг

			Т.П. 902-2-363.83 КЖИ-МЗ-1			
			Изделие закладное МЗ-1	Стадия	Масса	Масштаб
				Р	7,84 кг	1:10
			Лист		Листов	
			Масштаб			
Нач. отд.	Мещеряков					
Н. контр.	Мильцер					
Гл. спец.	Руссин					
ГМП	Крюков					
Рук. бр.	Болотова					
Ст. инж.	Гудкова	14-93				

Копировал: М

18604-02 19 Формат А3

ГОСТ 5284-80
ТТ Д4

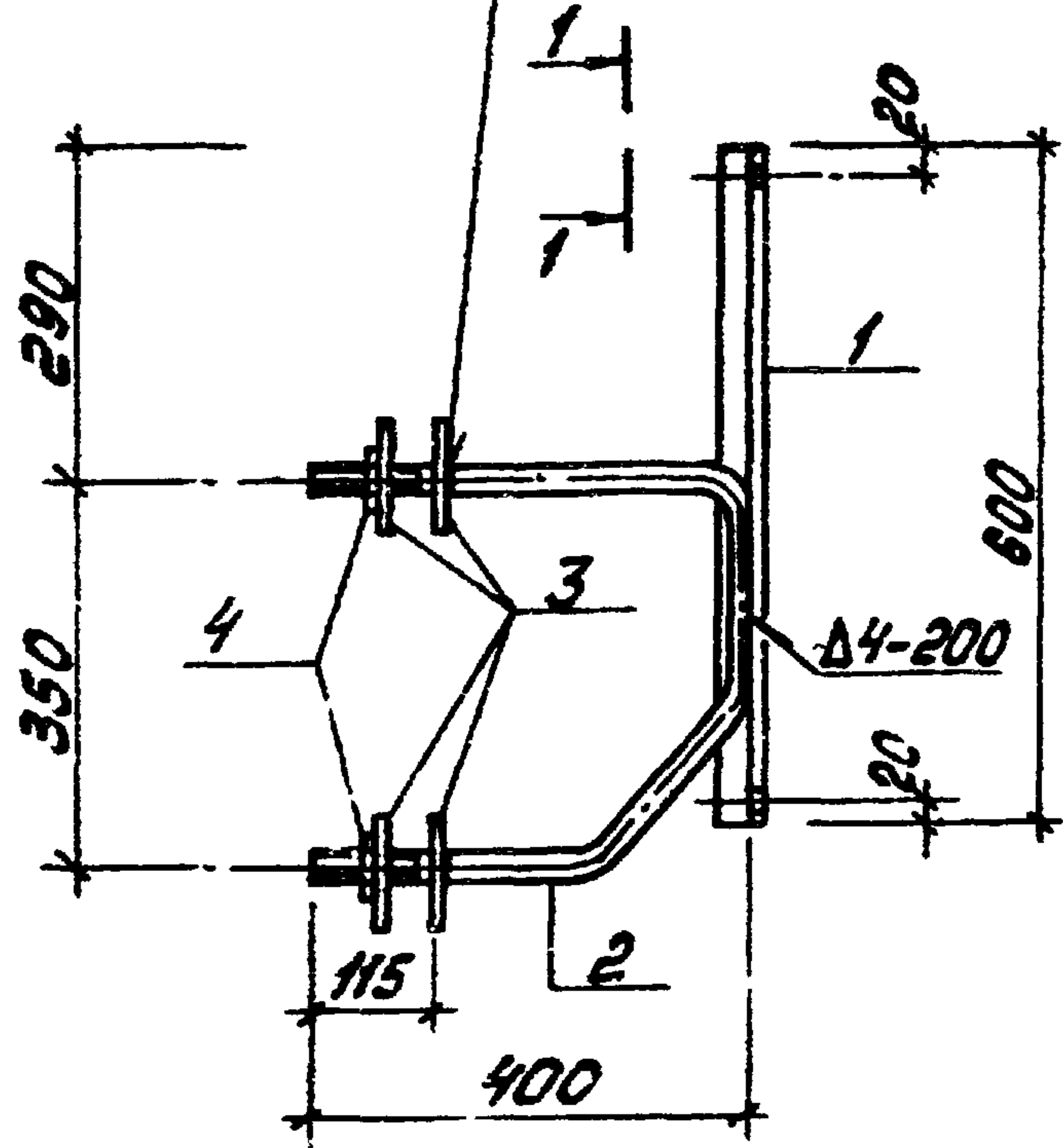
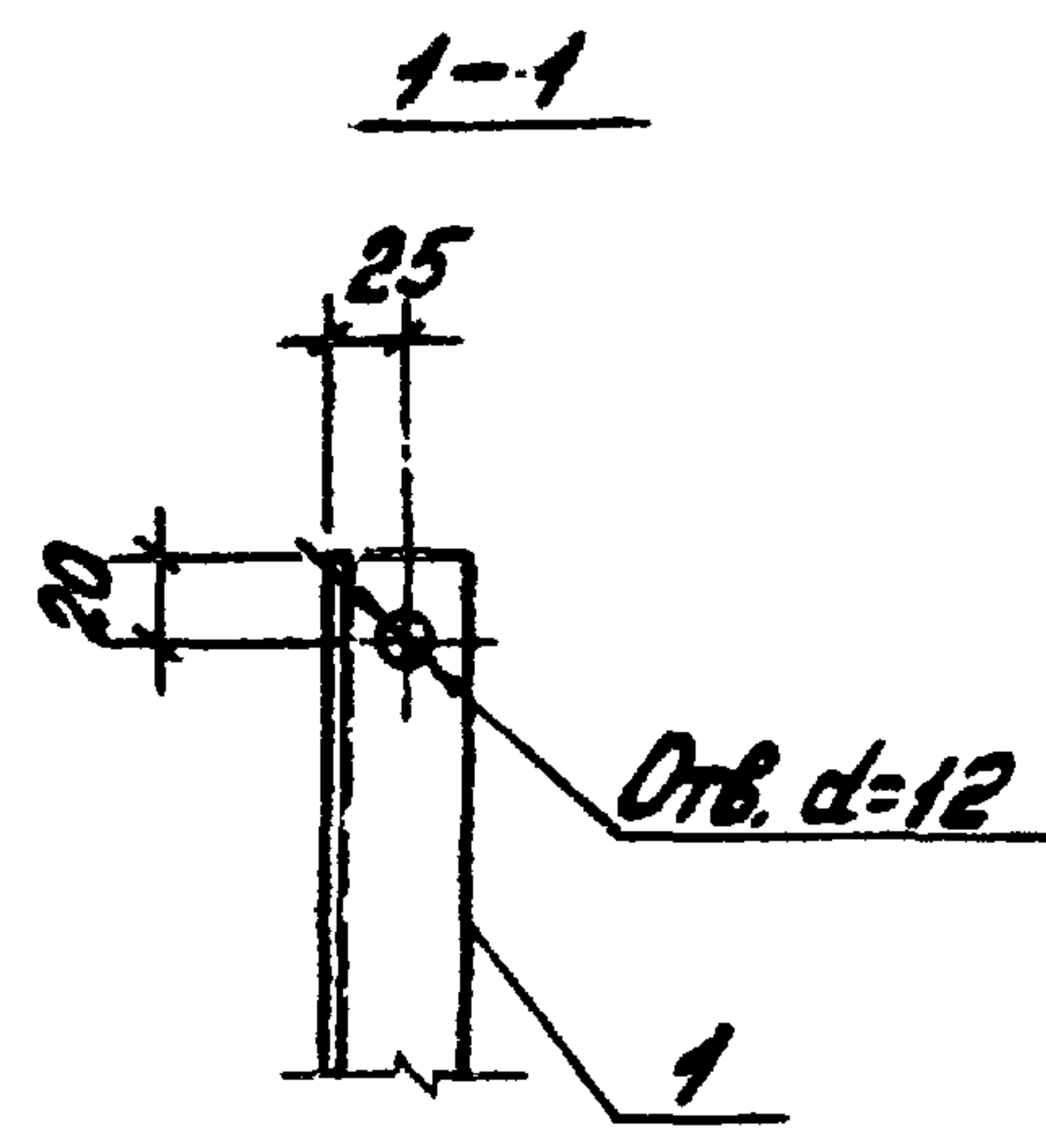
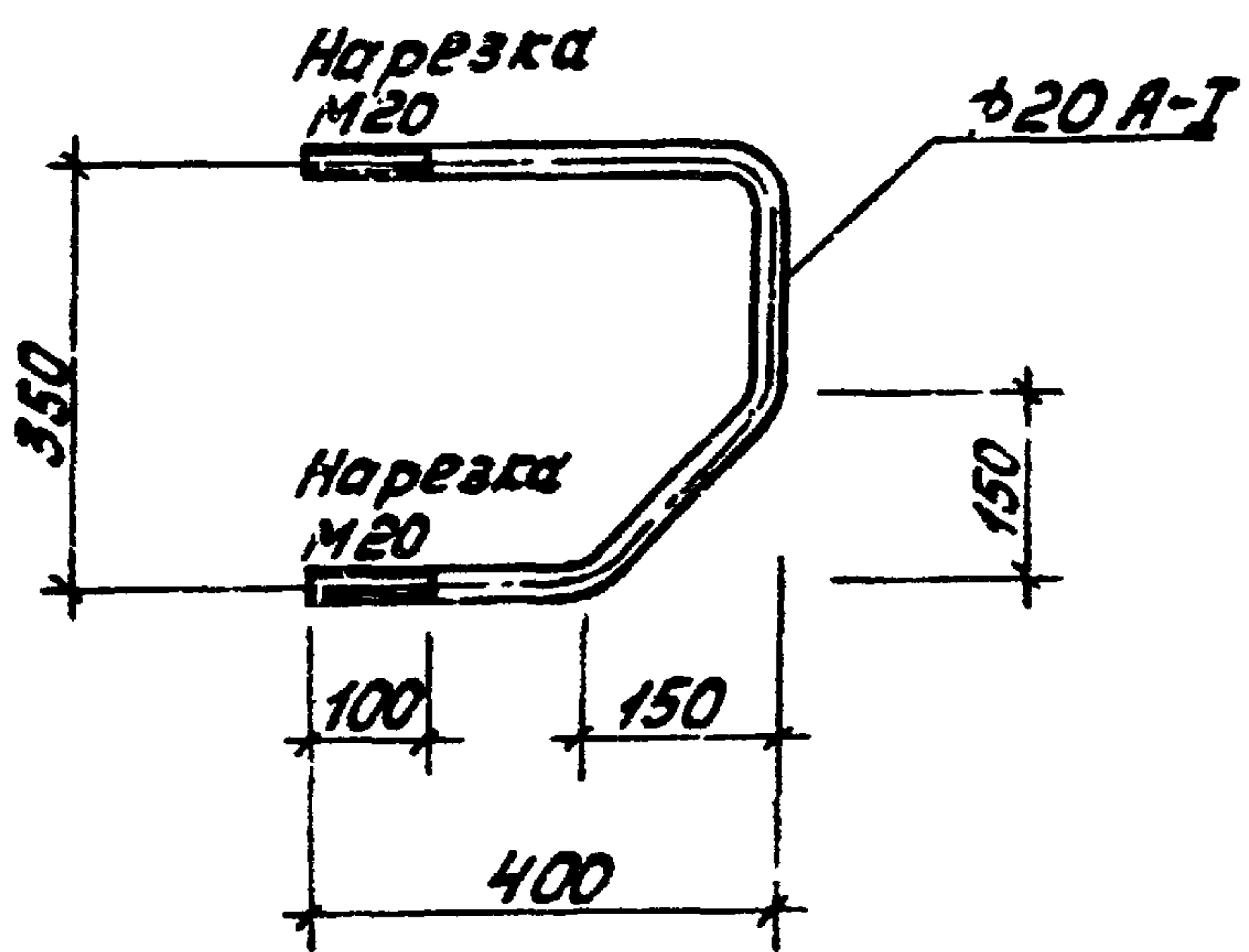


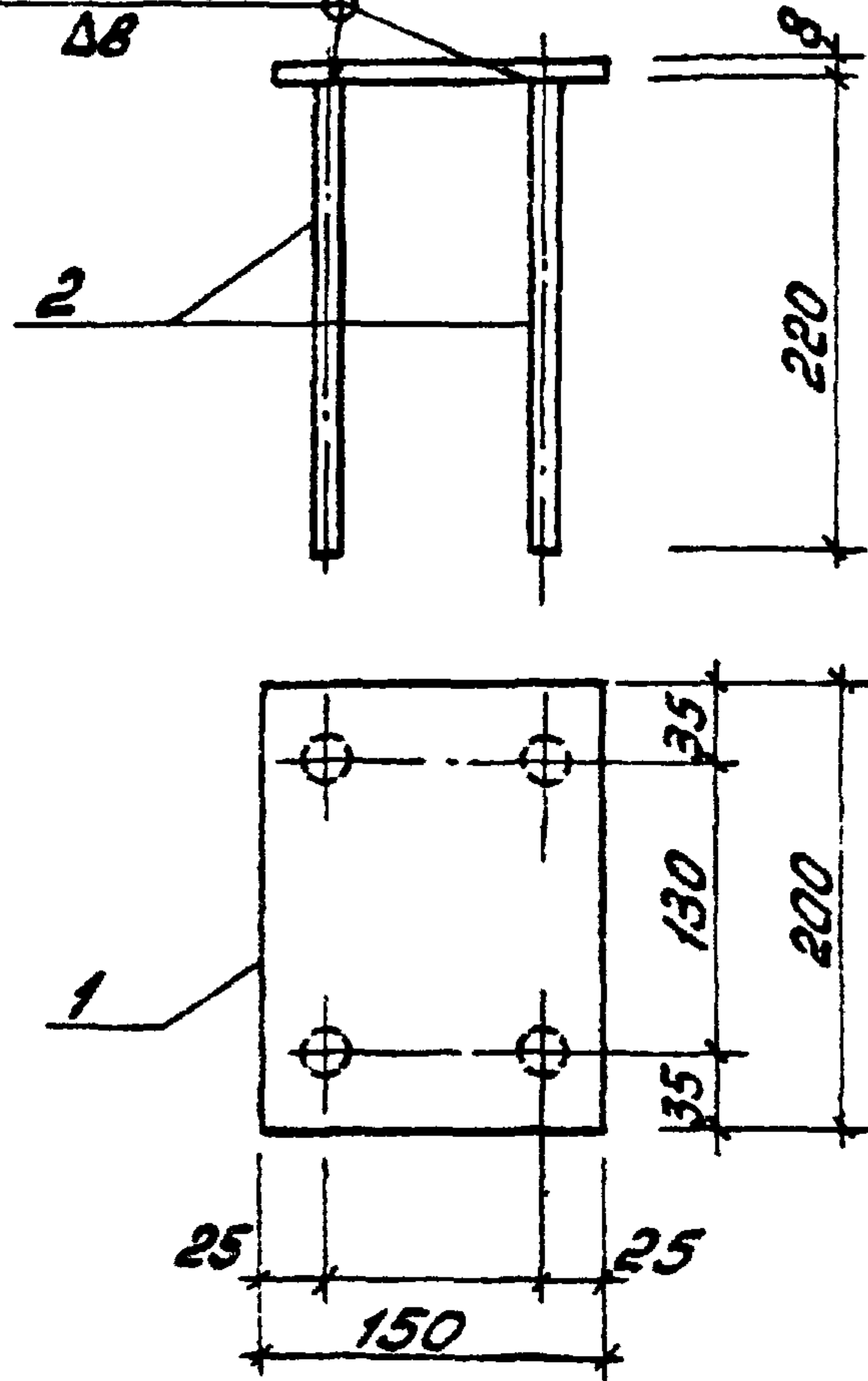
Рис. 2



Формат	Зона	Поз.	Обозначение	Наименование	Кол.	Примечание
				<u>Документация.</u>		
12			Т.п. 902-2-363.83 -ТТ	Технические требования		
				<u>Детали.</u>		
				Узелок Б-40x40x4 ГОСТ 78509-72* вст. 3 кп 2 ГОСТ 535-79 С-600	1	1,45 кг
Б.Ч.		1				
Б.Ч.		2		Ф20 А1, ГОСТ 5781-81, С=050	1	2,6 кг
Б.Ч.		3		Полоса Б-100x4 ГОСТ 103-76 Б-100 вст. 3 кп 2 ГОСТ 535-79	4	0,3 кг
Б.Ч.		4		Гайка М20 ГОСТ 5815-70*	2	0,065 кг

				Т.п. 902-2-363.83 КЖН-МН1		
				Изделие закладное МН1	Лист	Листов 1
					Р	5,4 кг 1:10
Нач. отд.	Мешакин			Масштаб		
Н.контр.	Мильцер			Масштаб		
Гл. спец.	Руссиян			Масштаб		
ГМП	Пряков			Масштаб		
Рук. бр.	Болотова			Масштаб		
Ст. инж.	Киселева			Масштаб		

ГОСТ 19292-73 Т-19



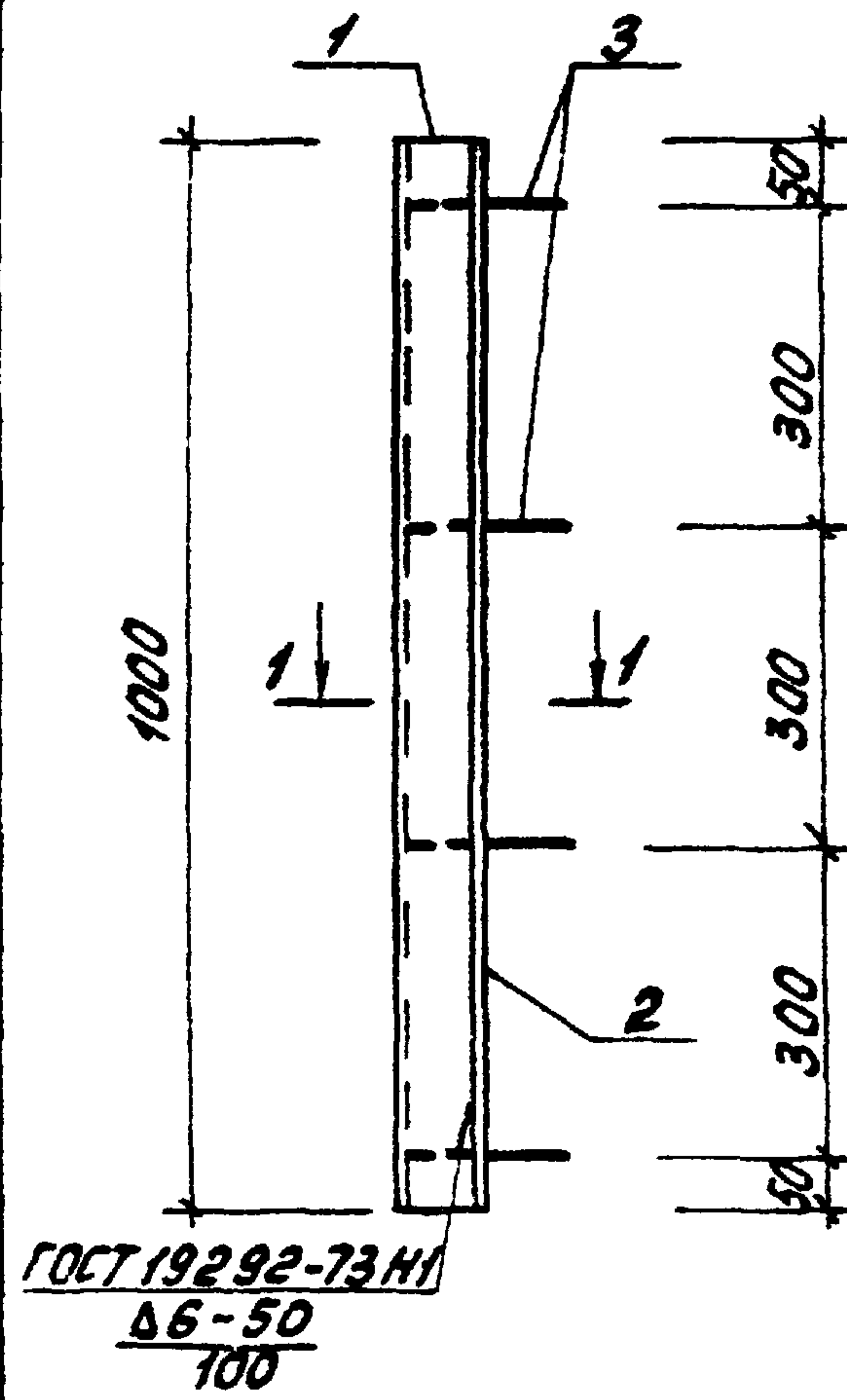
Формат	Зона	Поз.	Обозначение	Наименование	Кол.	Примечание
				<u>Документация</u>		
12			Т.п. 902-2-363.83	-ТТ Технические требования		
				<u>Детали.</u>		
Б.У.	1			Листов Б-150x8 ГОСТ 103-76 P=200 Вст. 3 кп 2 ГОСТ 535-79	1	1,9 кг
Б.У.	2			φ16 АІ, ГОСТ 5781-81; P=220	4	0,4 кг

Т.п. 902-2-363.83 КЖИ-МН2				Стадия	Масса	Масштаб
И.з.д.	Мещалкин	И.п.	Изделие закладное МН2	Р	3,5 кг	1:5
Г.онтр.	Мильцер	В.п.		Лист	Листов 1	
Г.печ.	Руссин	В.п.		Масводоканалпроект		
И.п.	Колоков	В.п.				
Р.бр.	Балотова	В.п.				
Б.им.	Гудкова	В.п.				

Формат 11

АШ

Т.п. 902-2-363.83



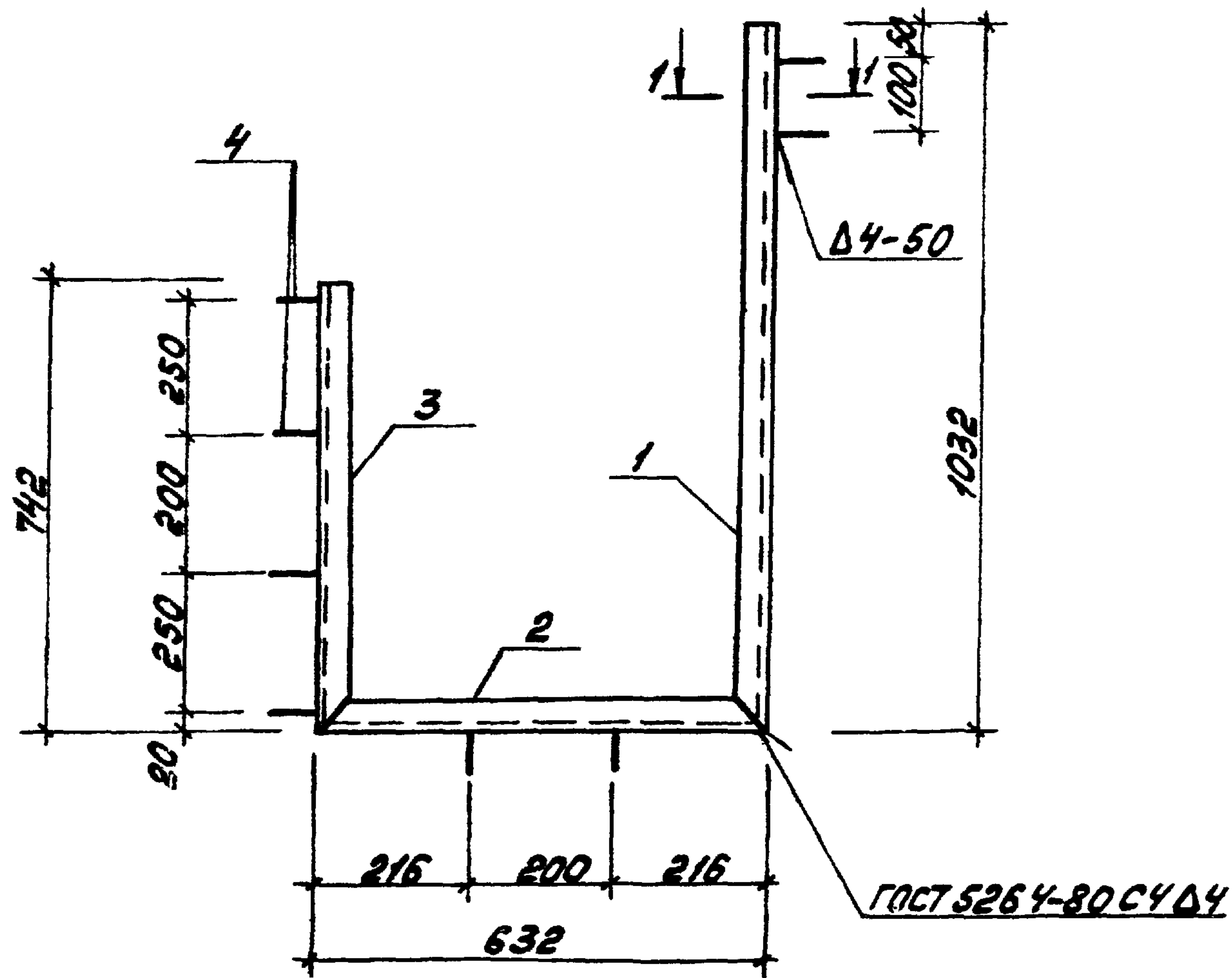
Формат	Зона	Поз.	Обозначение	Наименование	Кол.	Примечание
				<u>Документация</u>		
12			Т.п. 902-2-363.83	-ТТ Технические требования		
				<u>Детали.</u>		
Б.У.	1			Угелок Б-75x75x8 ГОСТ 8509-72 P=1000 Вст. 3 кп 2 ГОСТ 535-79	1	9 кг
Б.У.	2			φ8 АІ, ГОСТ 5781-81, P=1000	1	0,4 кг
Б.У.	3			φ6 АІ, ГОСТ 5781-81, P=205	8	0,05 кг

Взам. инв. №
Инд. № проекта
Лист и дата

Т.п. 902-2-363.83 КЖИ-МН5				Стадия	Масса	Масштаб
И.з.д.	Мещалкин	И.п.	Изделие закладное МН5	Р	9,8 кг	1:10 1:5
Г.онтр.	Мильцер	В.п.		Лист	Листов 1	
Г.печ.	Руссин	В.п.		Масводоканалпроект		
И.п.	Колоков	В.п.				
Р.бр.	Балотова	В.п.				
Б.им.	Гудкова	В.п.				

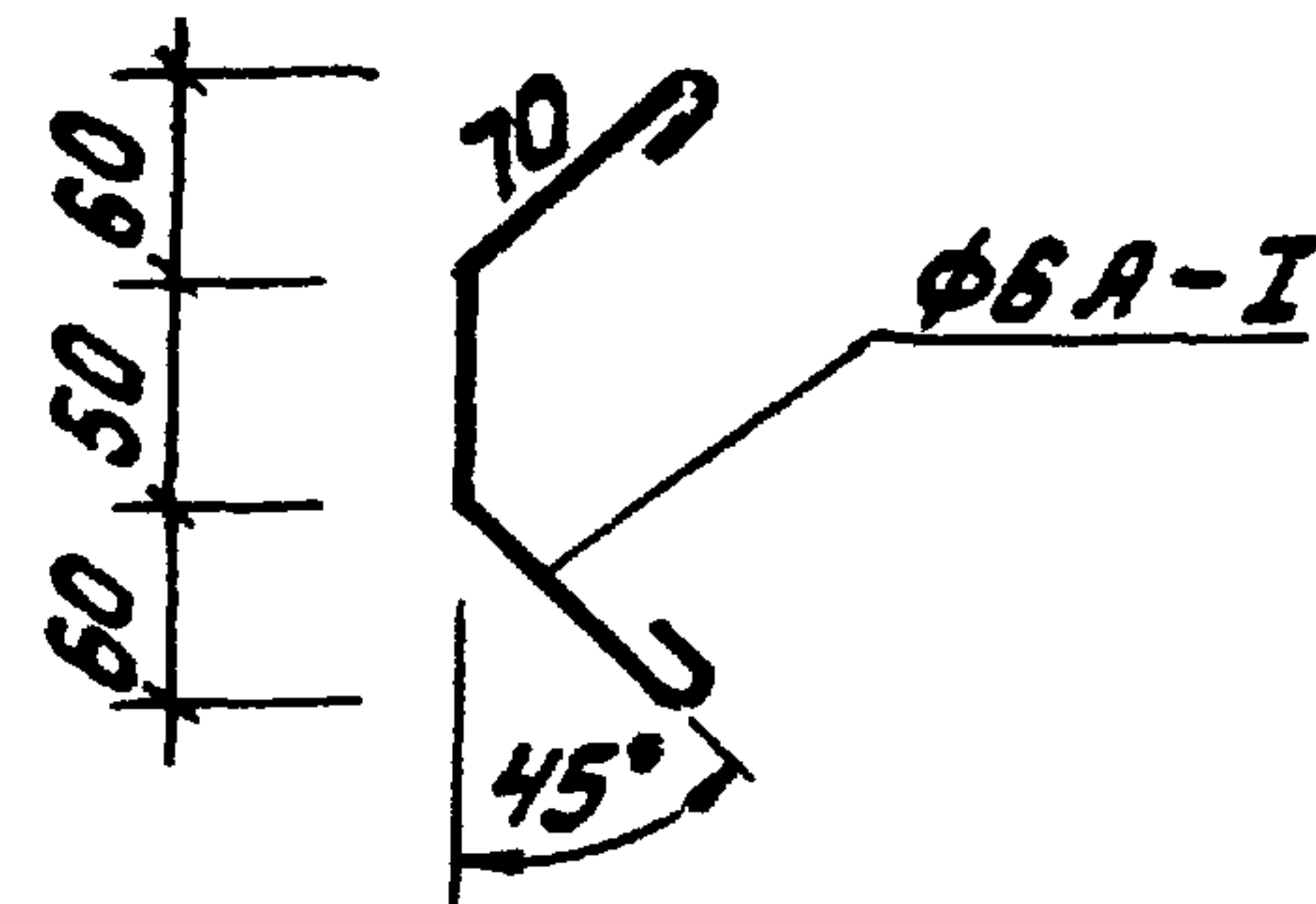
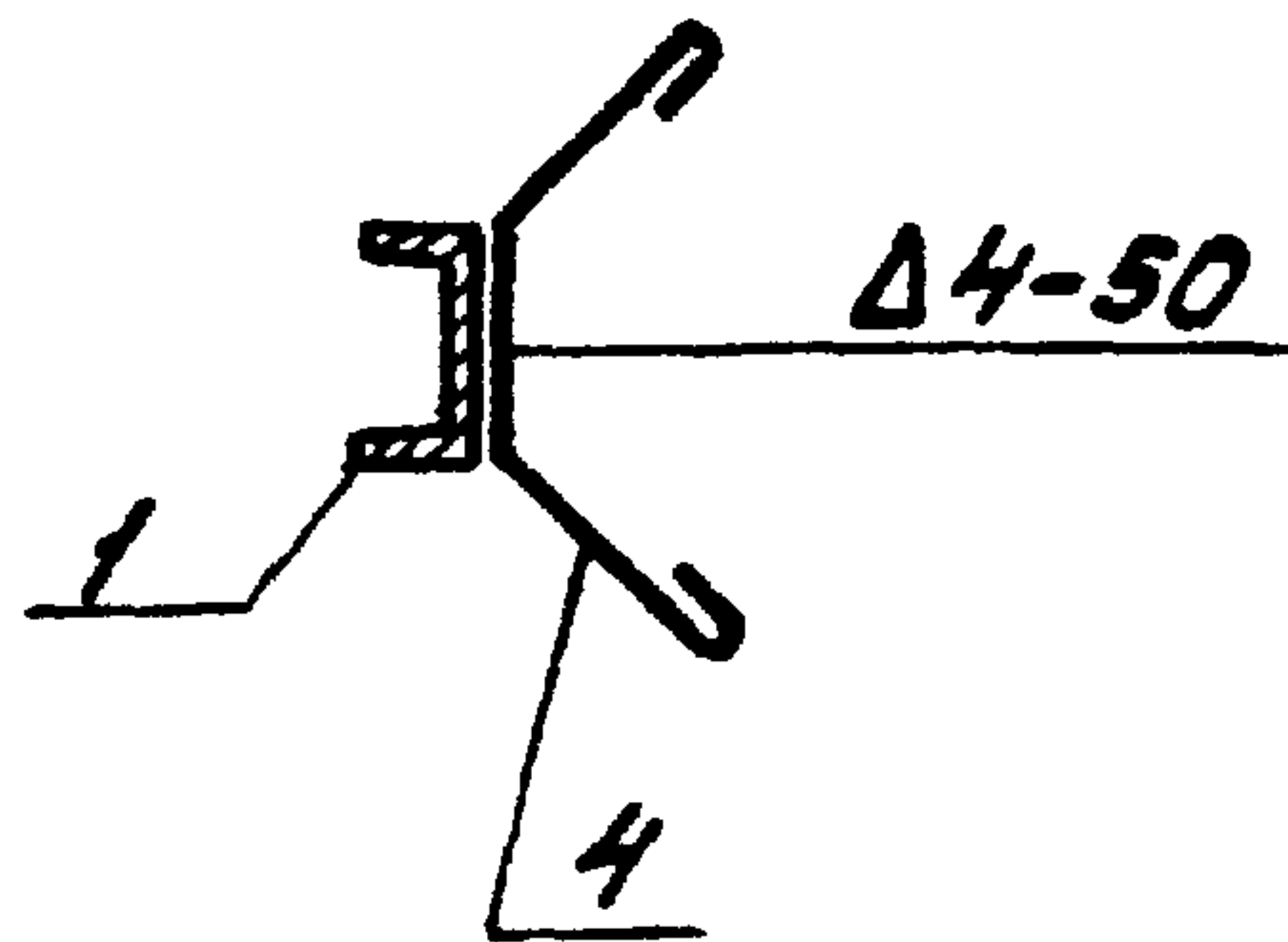
Копировал: М

18601-03 21 Формат 11



1-1

Pos. 4

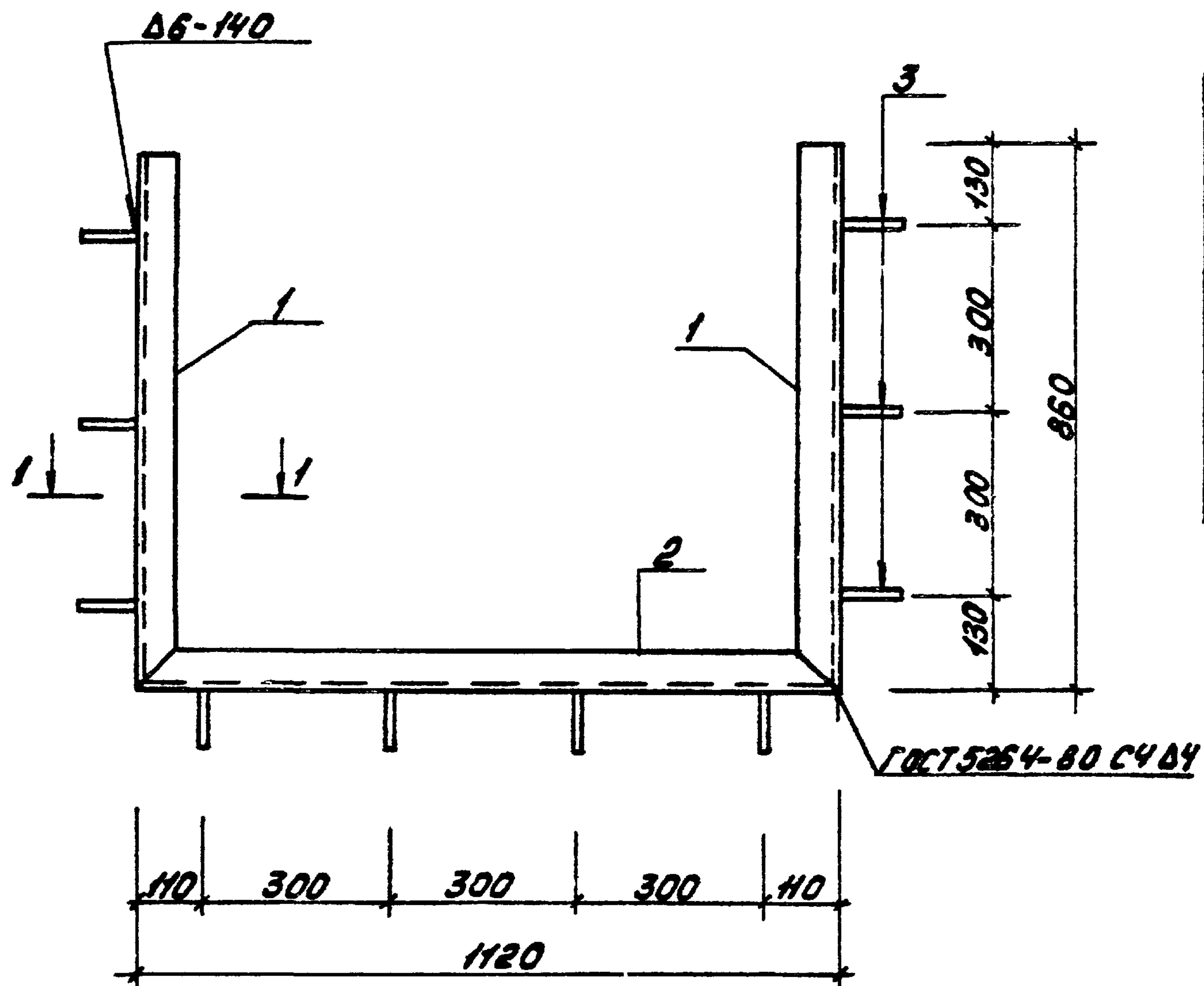


Формат	Зона	Лист	Обозначение	Наименование	Кол.	Примечание
				<u>Документация</u>		
12			Т.п. 902-2-363.83 -ТТ	Технические требования		
				<u>Детали</u>		
БУ	1			Швеллер 5 ГОСТ 8240-72 Р=1032 вст. 3 кат. ГОСТ 53579	1	5 кг
БУ	2			Р=632	1	3,1 кг
БУ	3			Р=742	1	3,6 кг
БУ	4			ФБА-I, ГОСТ 5781-81, Р=280	8	0,1 кг

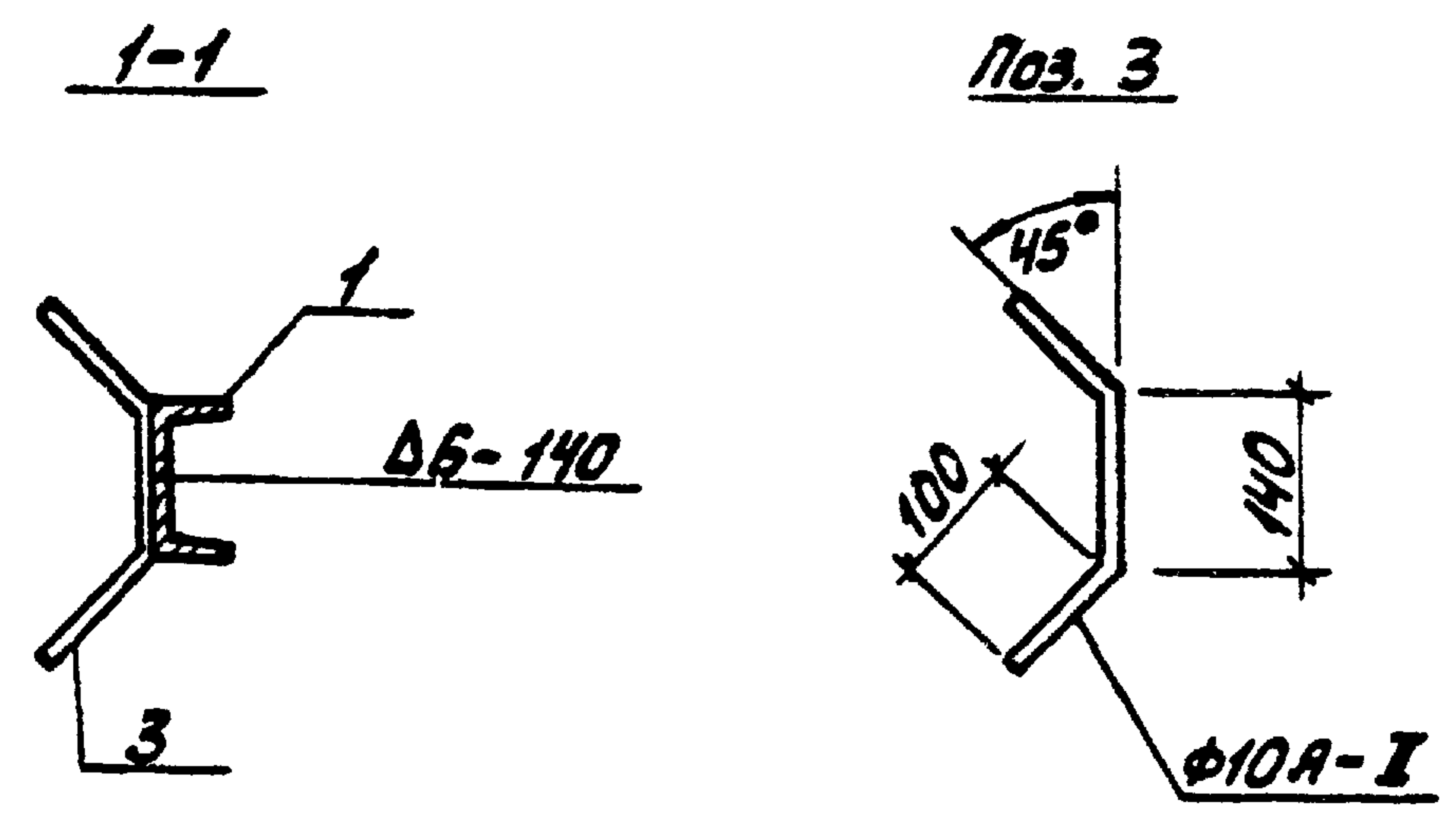
				Т.п. 902-2-363.83		КЖИ-МНЗ		
				Изделие закладное		Этап	Масса	Масштаб
				МНЗ		Р	12,5 кг	1:10
						Лист	Листов 1	
						Масштаб: как на чертеже		
Нач. отд.	М.В. Шапкин							
Н. контр.	Мильцер							
Гл. спец.	Руссин							
ГМП	Крюков							
Рук. бр.	Болотова							
Ст. инж.	Тудкова							

Копировал: М

18601-03 22 Формат 12

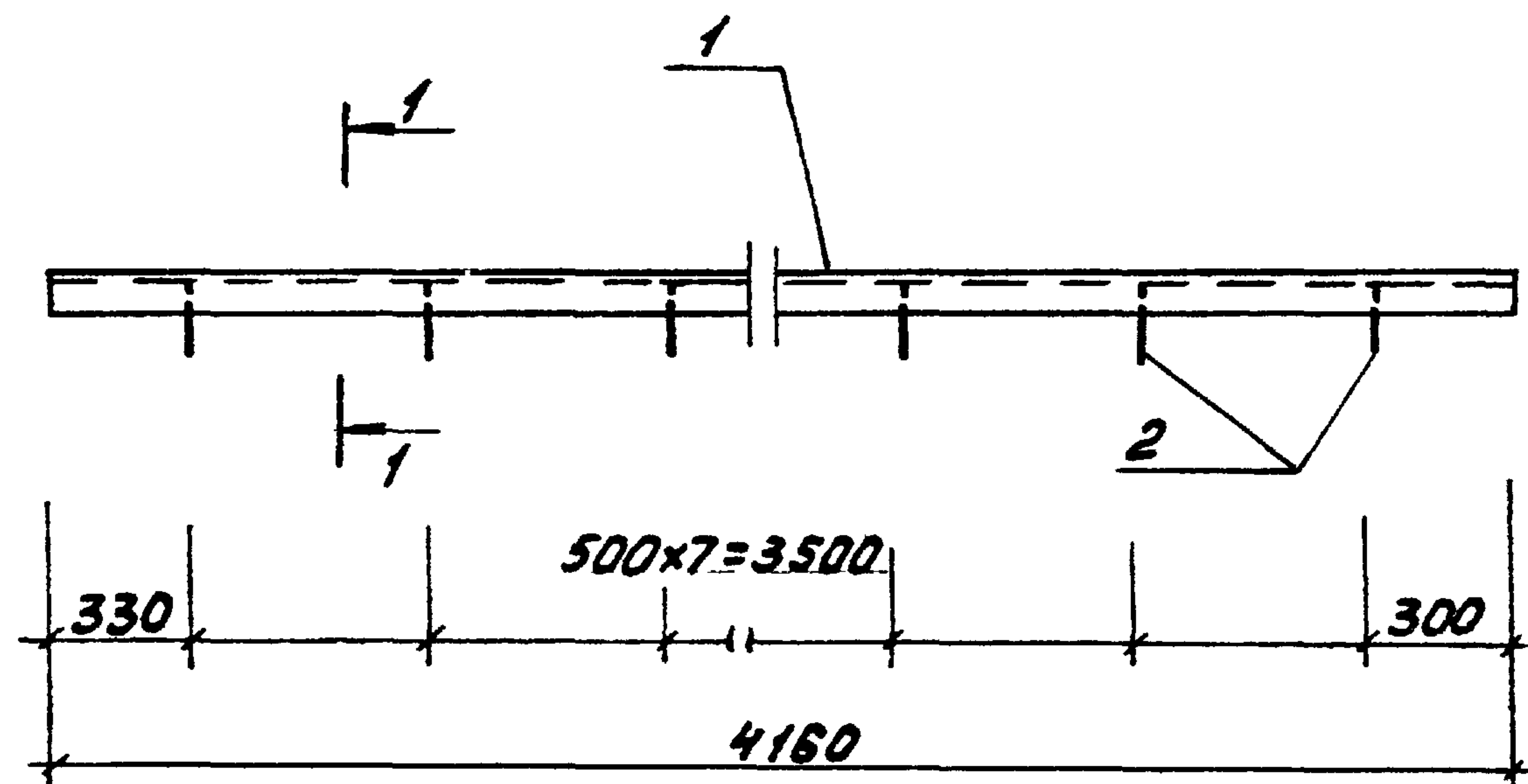


Формат	Зона	Поз.	Обозначение	Наименование	Кол.	Примечание
				<u>Документация.</u>		
12			Т.п. 902-2-363.83 -ТТ	Технические требования		
				<u>Детали.</u>		
Б1		1		Швеллер 14 ГОСТ 8240-72 $r=860$ всг 3кл 2 ГОСТ 53578	2	10,6 кг
Б1		2		С-1120	1	13,8 кг
Б1		3		Ф10А1, ГОСТ 5781-81, С-340	10	0,2 кг



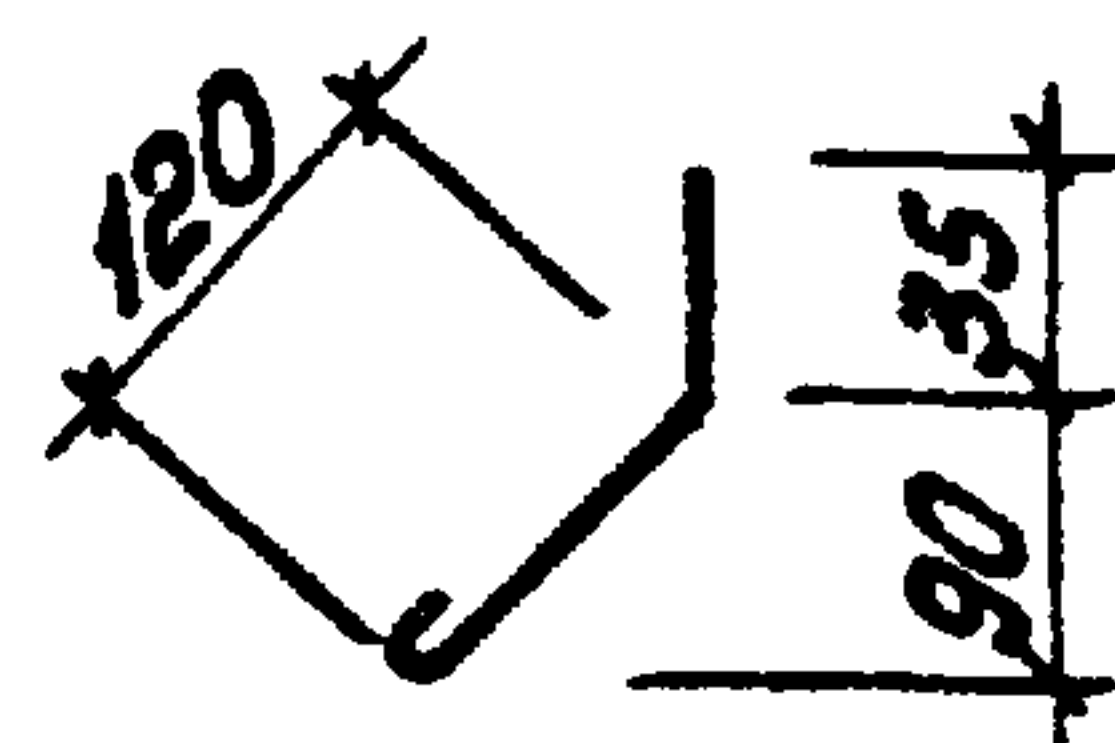
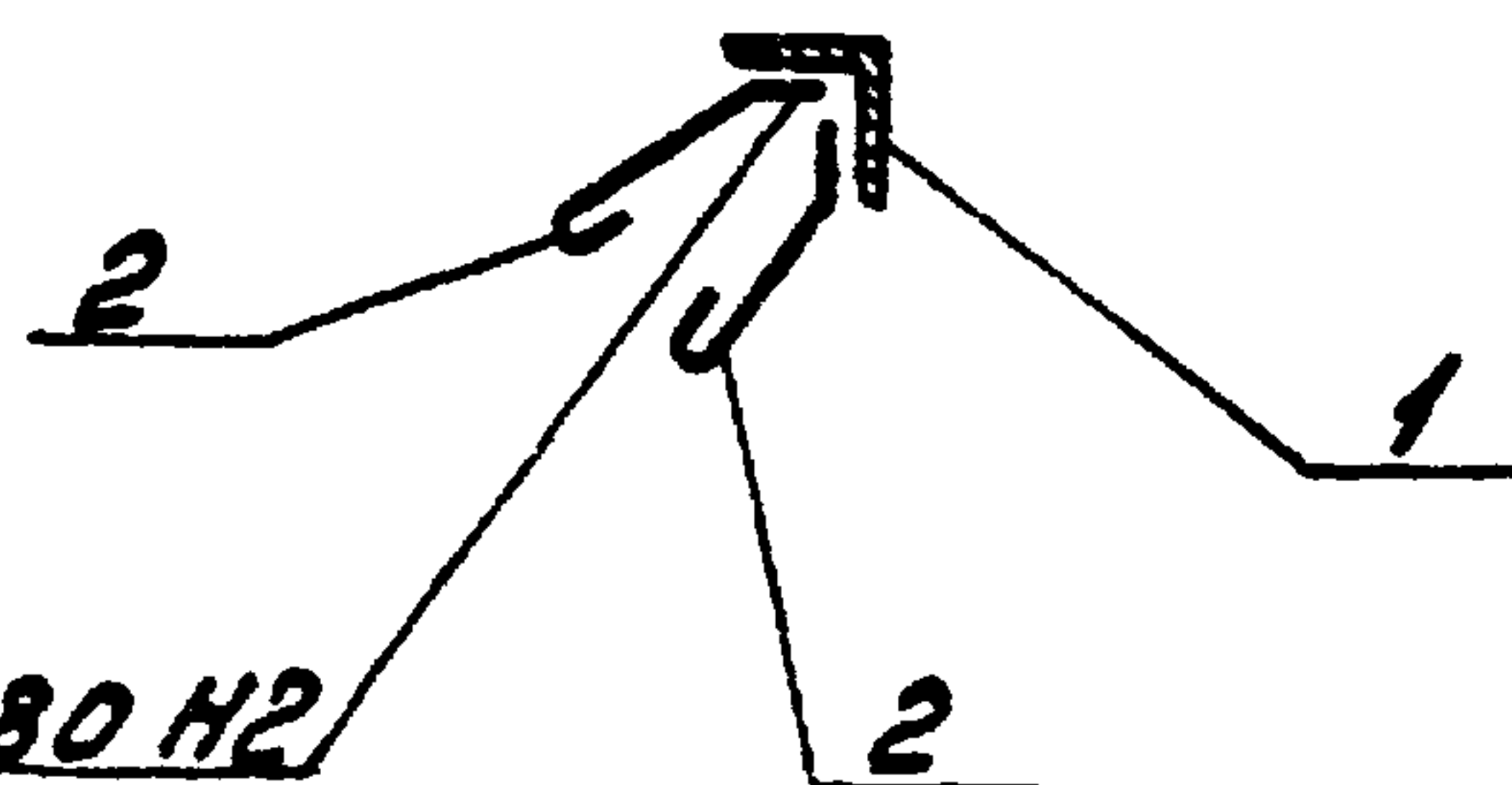
				Т.п. 902-2-363.83 КЖИ-МНЧ			
				Изделие закладное МНЧ	Статус	Масса	Масштаб
					Р	37,0 кг	1:10
				Лист Листов			
				Масштаб			
Нач. отд.	Мешалкин						
И.контр.	Миллер						
Гл. спец.	Руссин						
ГМП	Крюков						
Рук.бр.	Балетова						
Ст. инж.	Гудкова		И-83				

Копировал: М 18601-03 23 Формат 12



1-1

Поз. 2



ГОСТ 5264-80 И2
Δ4-35

Формат	Зона	Поз.	Обозначение	Наименование	Кол.	Примечание
				<u>Документация.</u>		
12			Т.п. 902-2-363.83 -77	Технические требования		
				<u>Детали.</u>		
Б.ч.	1			Угловая 5-50x50x5 ГОСТ 8509-72* вст.3 кл 2 ГОСТ 535-79 с-460	1	15.7 кг
Б.ч.	2			Ф 8 АІ, ГОСТ 5781-81, e=215	16	0.1 кг

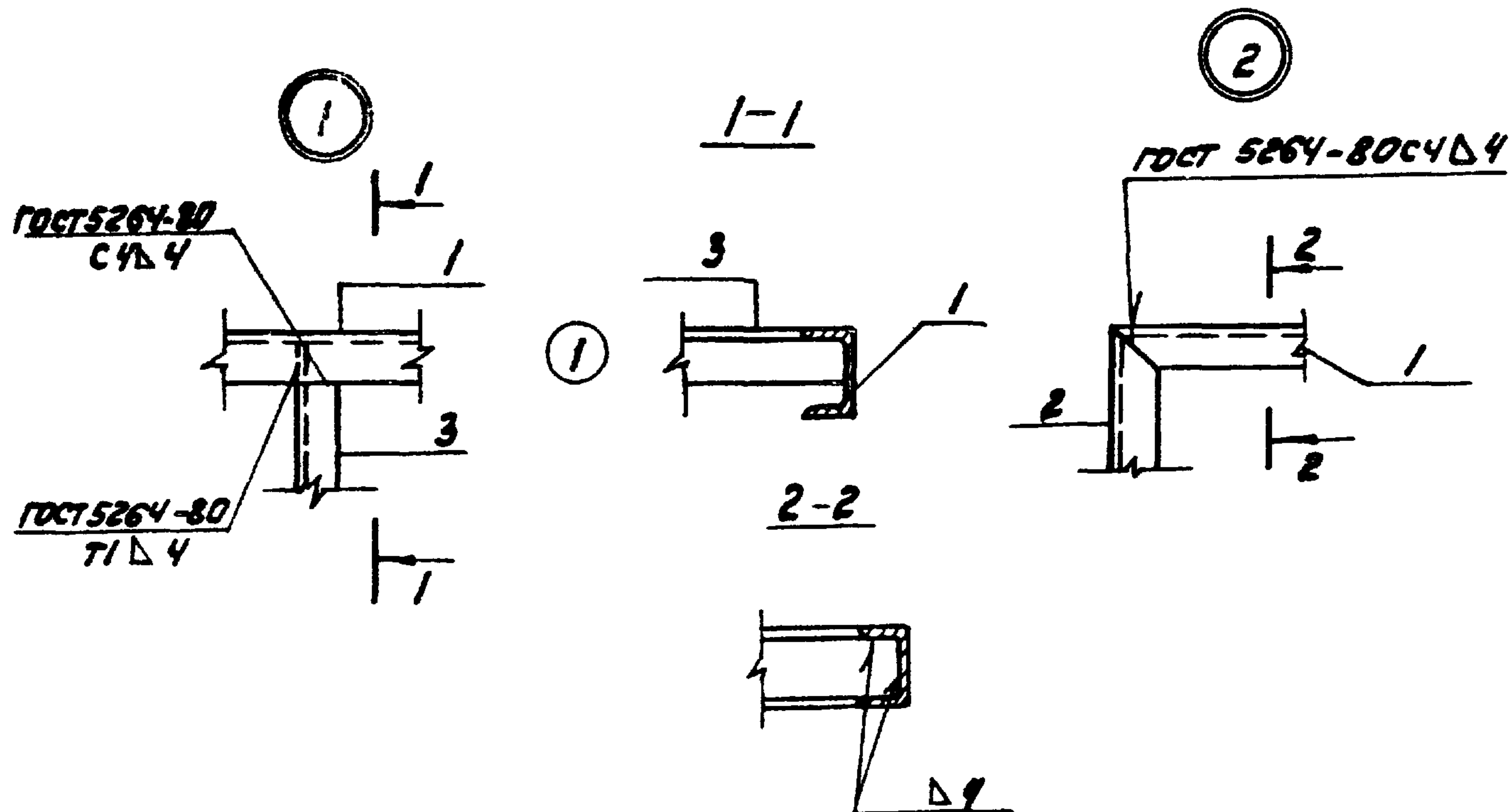
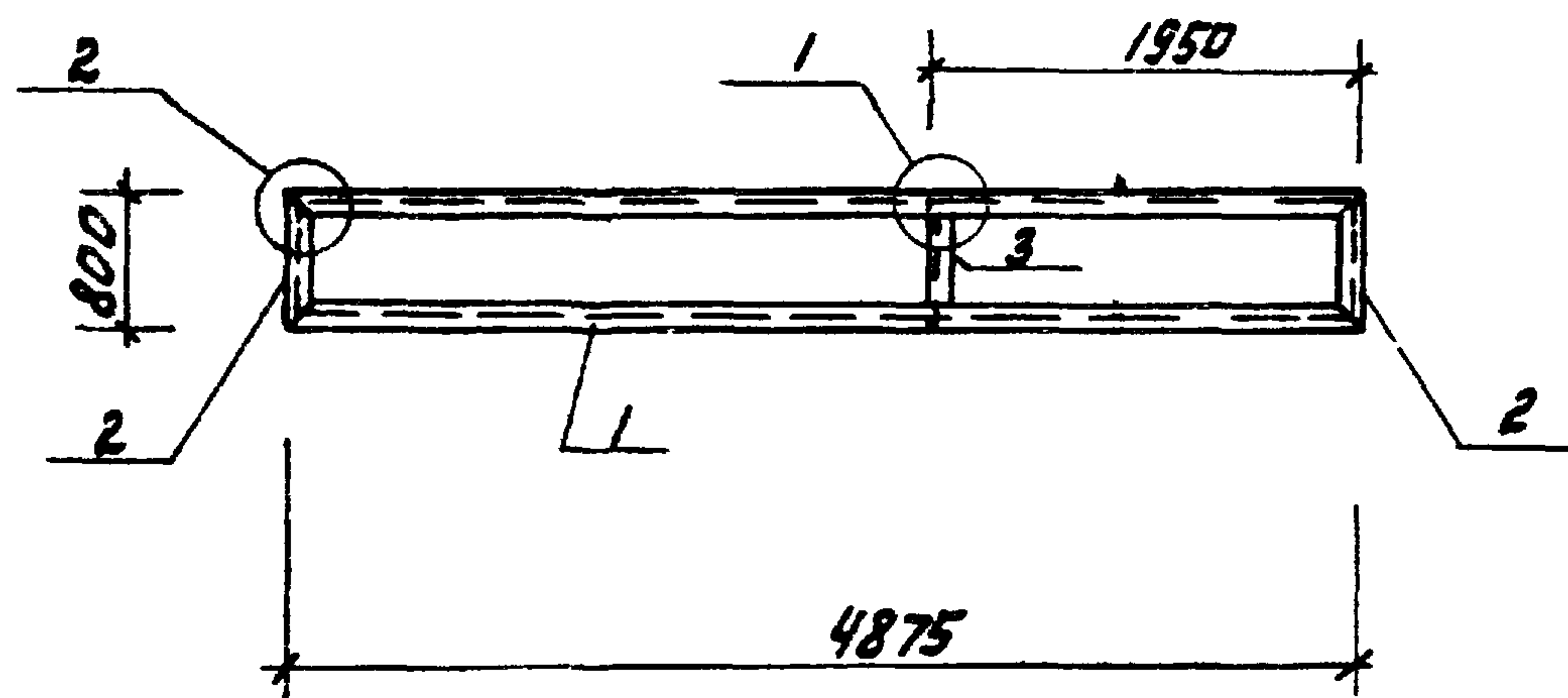
				Т.п. 902-2-363.83		КЖИ-МН12		
				Изделие закладное		Стадия	Масса	Масштаб
				МН12		Р	17,3 кг	1:20
						Лист	Листов 1	
						Масштаб: как на чертеже		
Нач. отд.	Мешалкин							
Н.контр.	Мильцер							
Гл. спец.	Руссин							
ГИП	Брюков							
Рук. бр.	Болотова							
Ст. инж.	Гудкова							

Копирован: М

18601-03

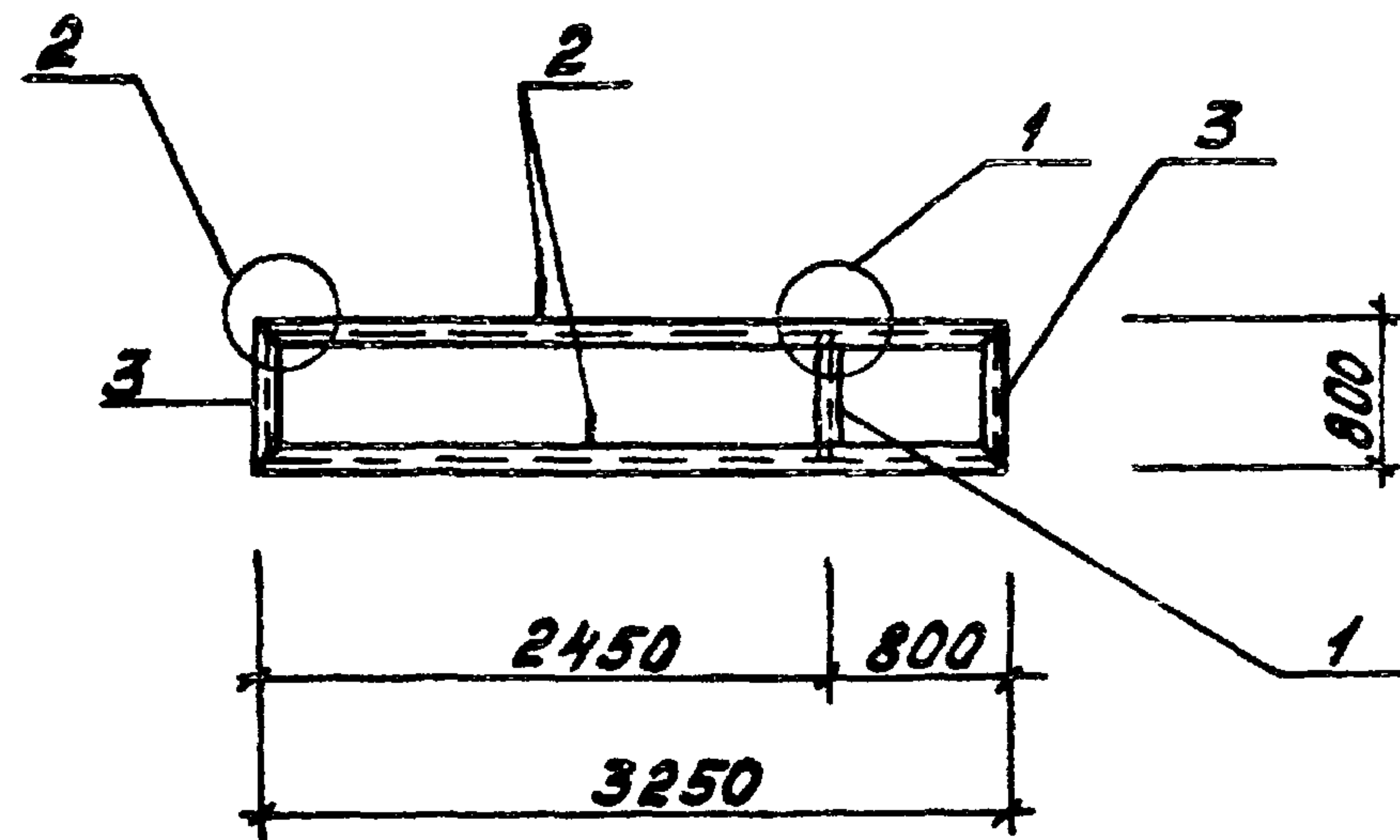
25

Формат 12

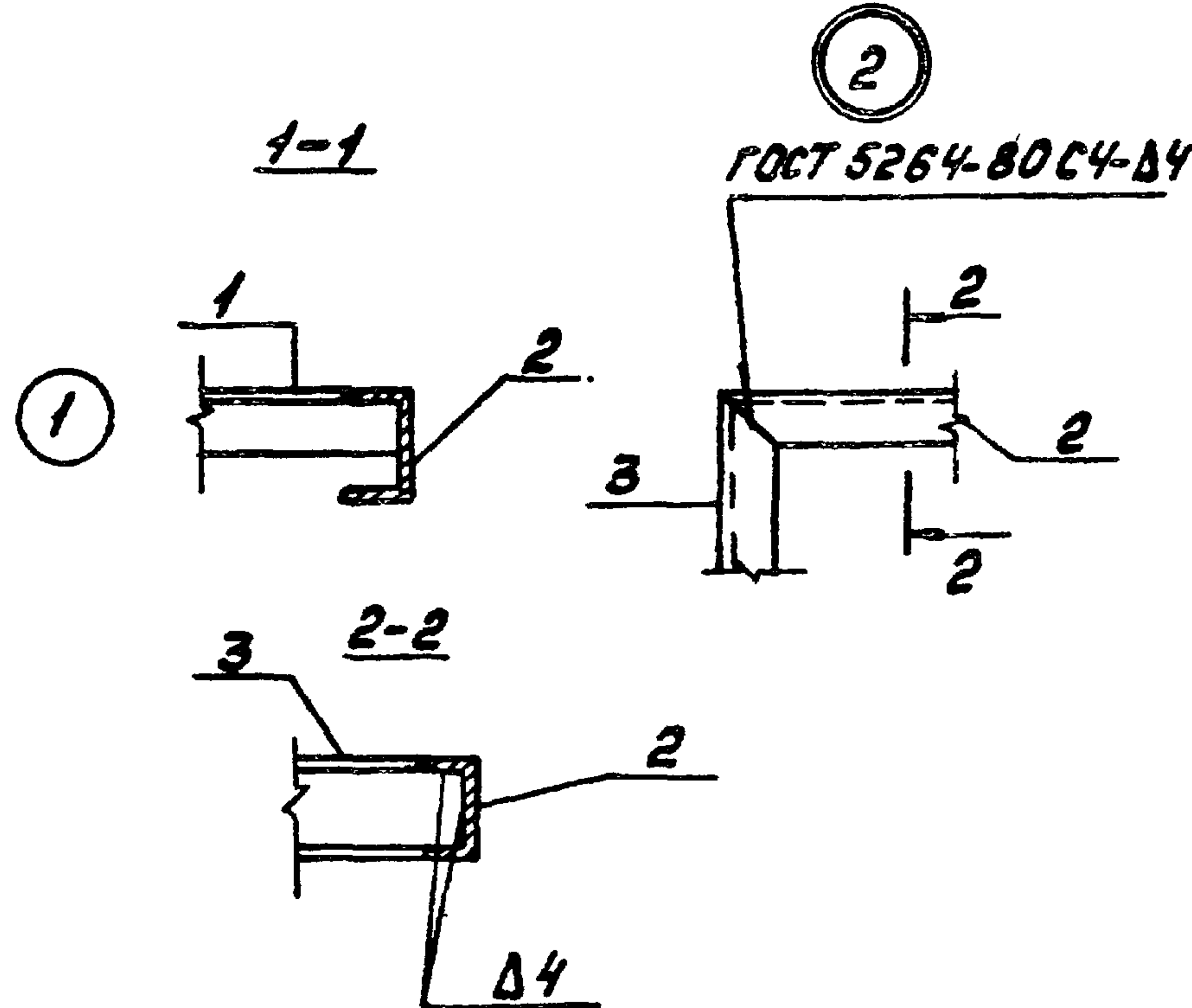
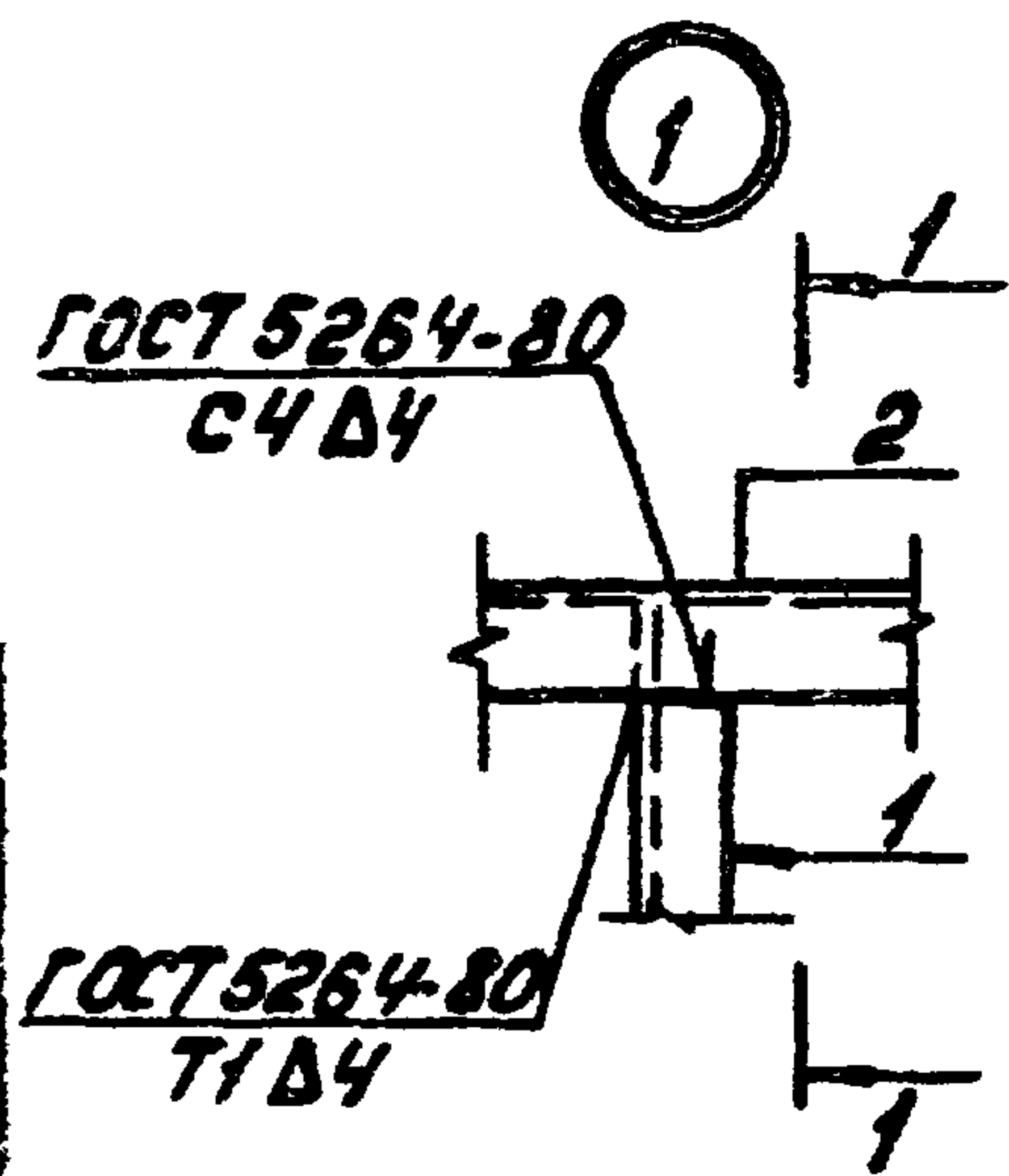


Формат	Зона	Лист	Обозначение	Наименование	кол.	Примеч.
				<u>Документация</u>		
1/2			Т.П. 902- - ТТ	Технические требования		
				<u>Детали</u>		
Б4	1			10 ГОСТ 8240-72 Р-1875 Швеллер ГОСТ 8240-72 Р-1875	2	42 кг
Б4	2			Р-900	2	6,9 кг
Б4	3			Уголок 6-50x50x5 ГОСТ 8509-72 Р-790 ГОСТ 535-79	1	3 кг

			Т.П. 902-2-363.83 КЖИ - Р1			
			Рама Р1	Сталь	Масса	Мощность
				Р	100,8 кг	1:50 1:10
			Лист		Листов: 1	
			Масштаб: 1:10			
Нач. отд. Мешалкина Н. контр. Мильцер Гл. спец. Русских ГИП Крюков Рук. бриг. Валотов Ст. инж. Гудкова			14-83			

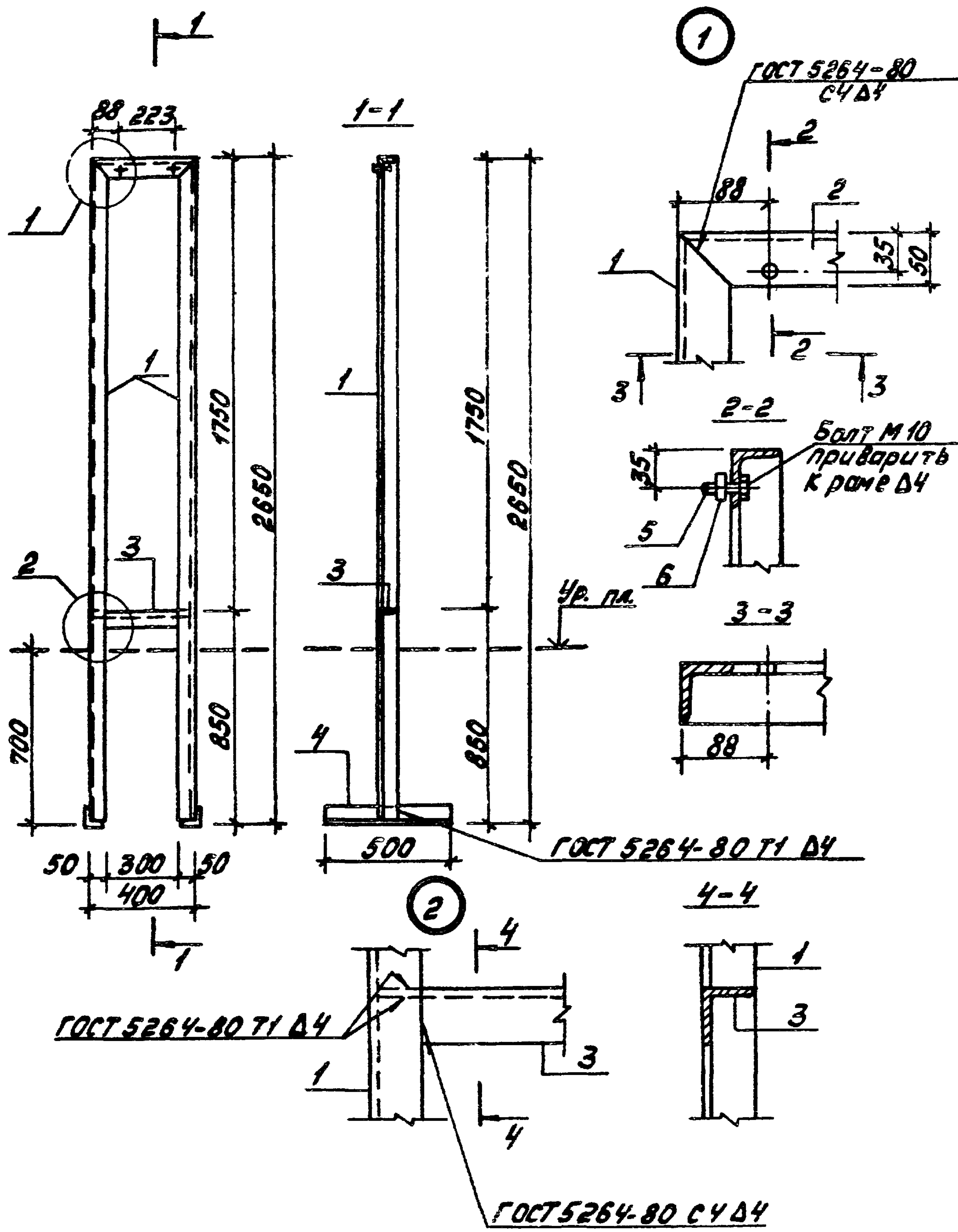


Формат	Зона	Поз.	Обозначение	Наименование	Кол.	Примечание
				<u>Документация</u>		
12			Т.П. 902-2-363.83 -ТТ	Технические требования		
				<u>Детали</u>		
Б.У.		1		Угелок 5-50x50x5 ГОСТ 8509-72* вст.3 ГОСТ 535-79 Р=790	1	3 кг
Б.У.		2		Швеллер 10 ГОСТ 8240-72 вст.3 ГОСТ 535-79 Р=3250	2	28 кг
Б.У.		3		С=800	2	6,9 кг



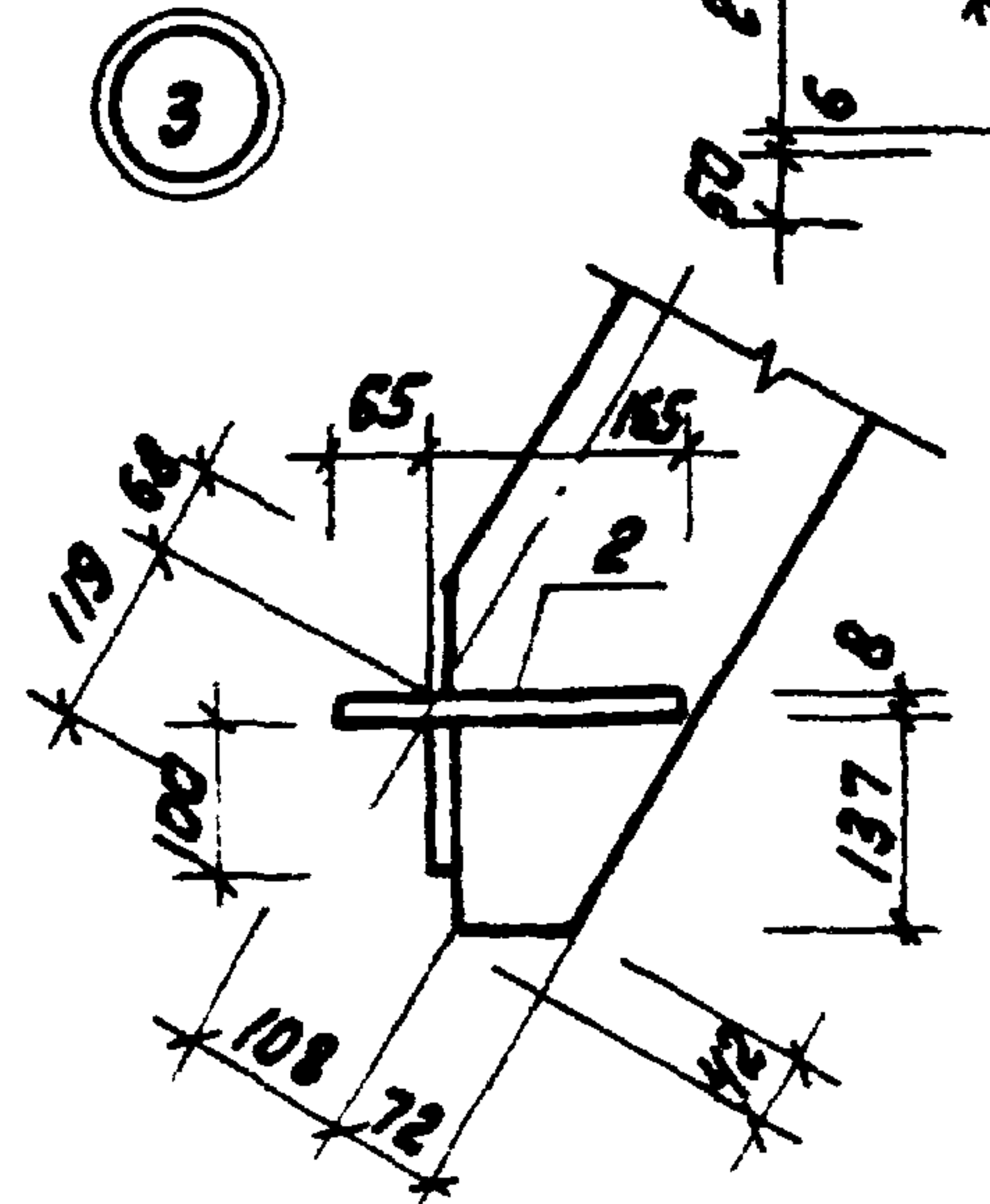
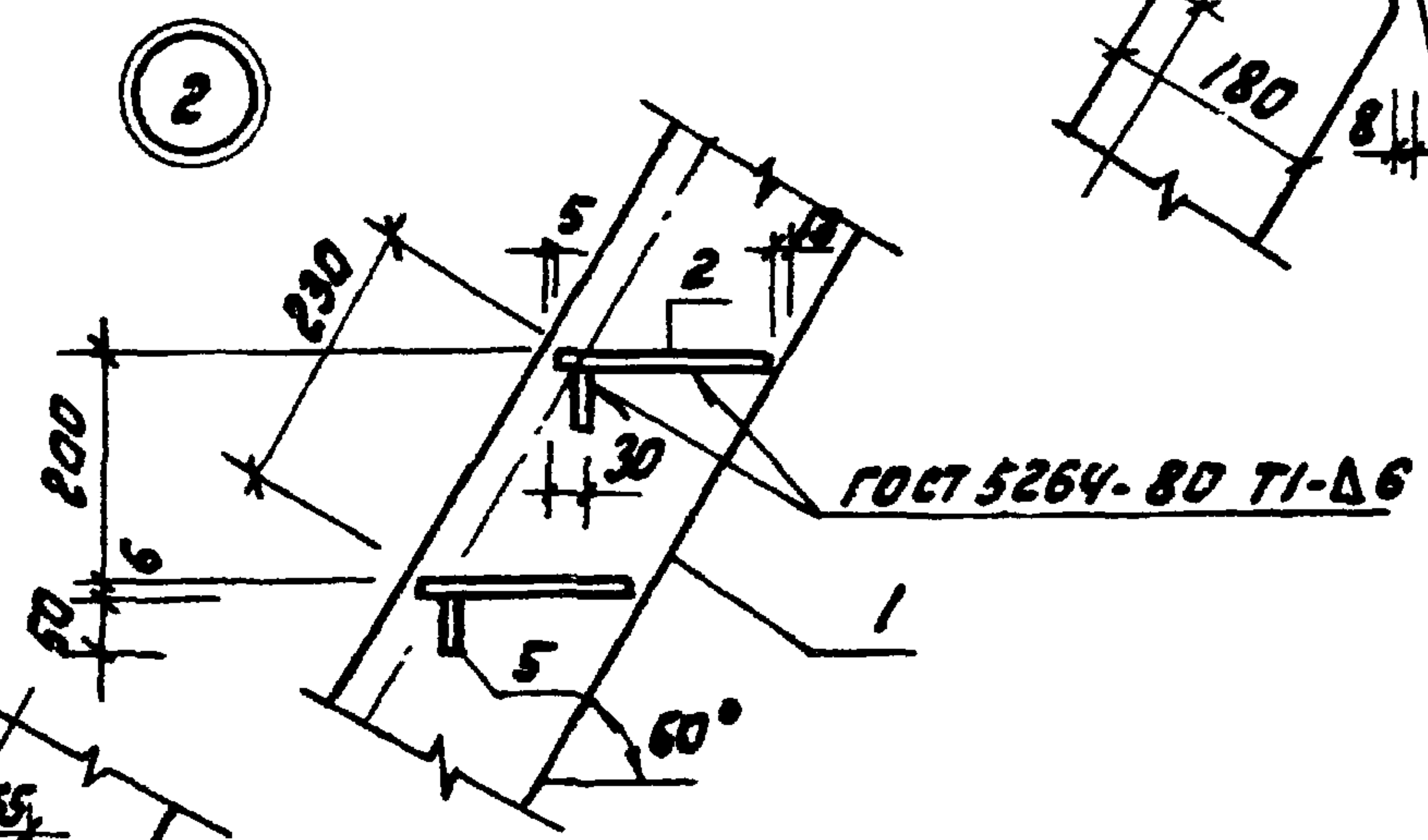
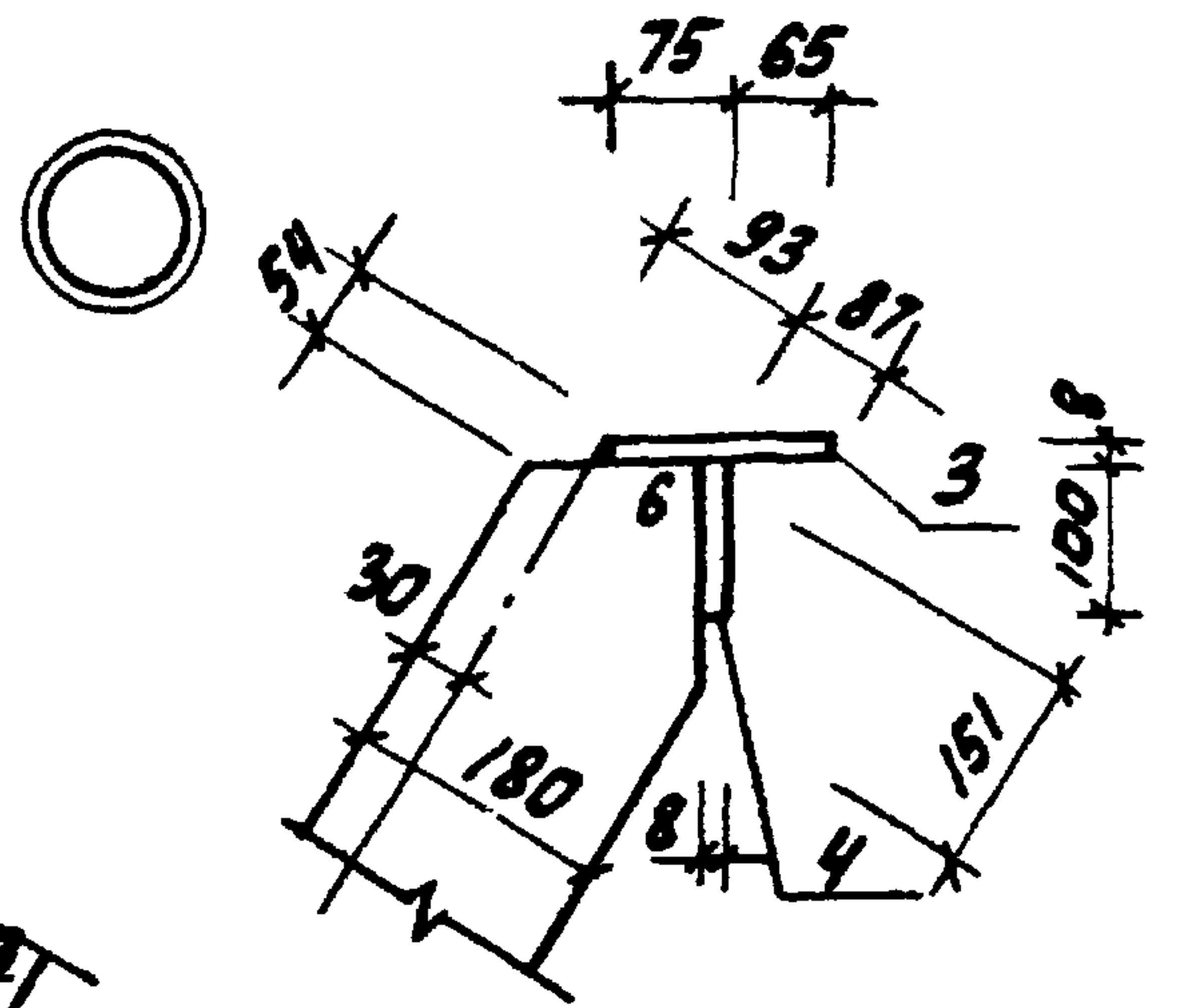
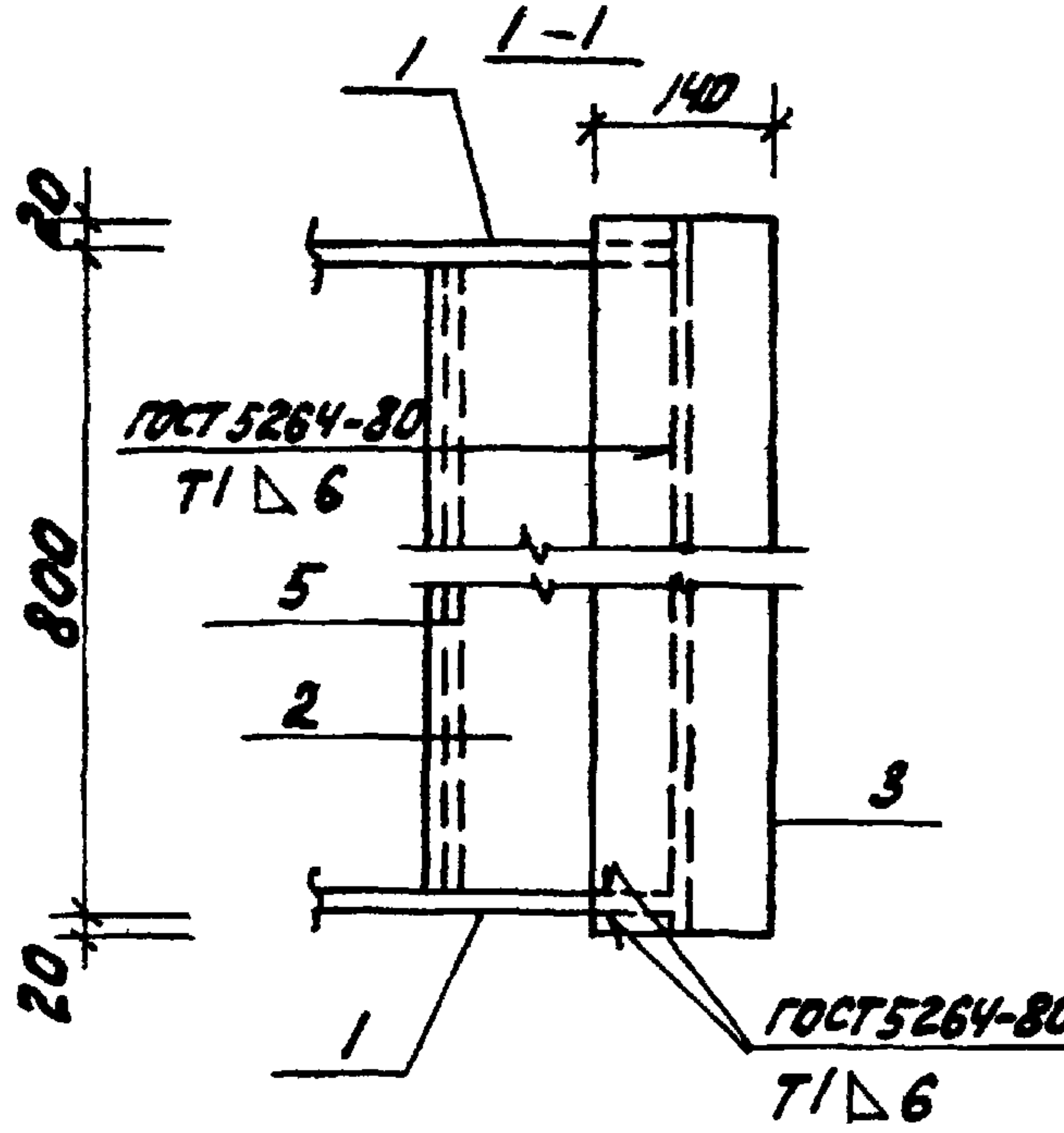
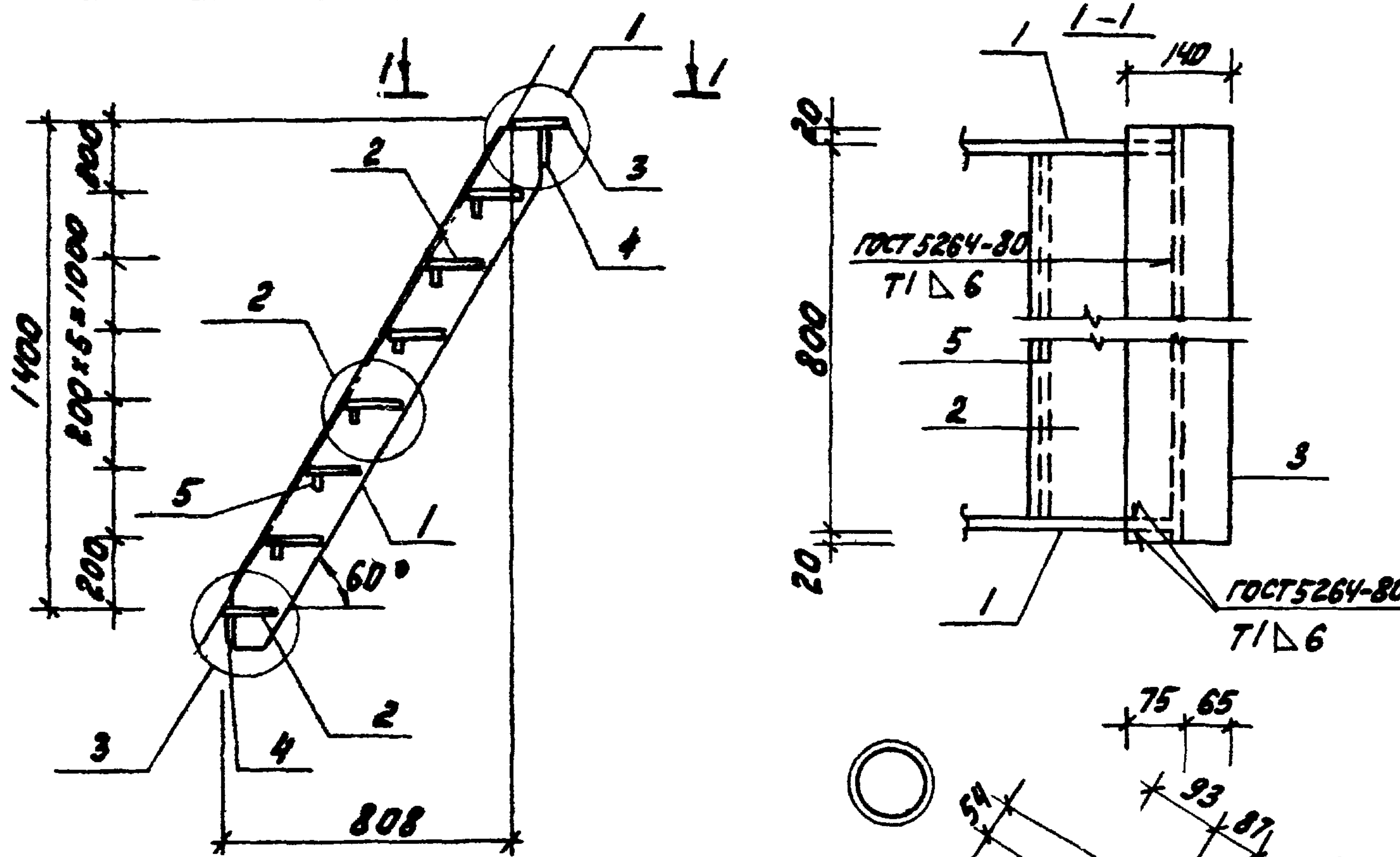
			Т.П. 902-2-363.83		КЖИ-Р2	
			Рама Р2		Стадия	Масса
					Р	72,8 кг
					Лист	Листов
					Исполнение и проект	
Нач. отд.	Мещалкин	И.И.				
И.контр.	Мильцер	В.В.				
Гл. спец.	Русских	В.В.				
ГНП	Брюков	Г.И.				
Рук. бр.	Болотова	А.И.				
Ст. инж.	Гудкова	Л.И.	И-83			

Копировал: М 18601-03 27 Формат 12



Формат	Зона	Поз.	Обозначение	Наименование	Кол.	Примечание
				Документация.		
12			т.п. 902-2-363.83	ТТ Технические требования		
				Детали.		
Б4	1			Уголлок 5-50x50x5 ГОСТ 8509-78 8x7.3x2 ГОСТ 535-79	2	10,0 кг
Б4	2			Р=400	1	1,5 кг
Б4	3			Р=390	1	1,5 кг
Б4	4			Р=500	2	4,9 кг
Б4	5			Болт М10x30 ГОСТ 7798-70*	2	0,03 кг
Б4	6			Гайка М10 ГОСТ 5915-70*	2	0,01 кг

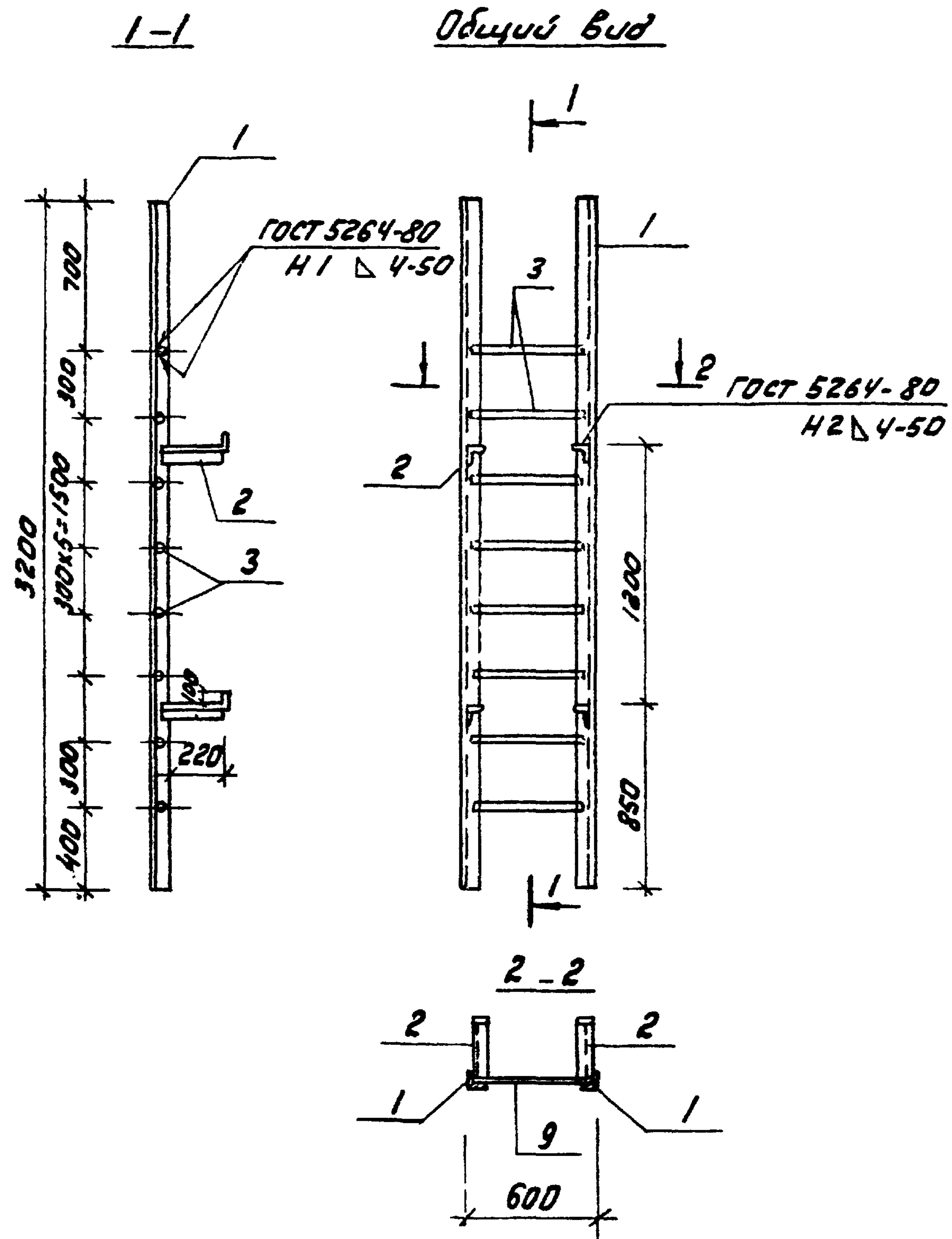
			т.п. 902-2-363.83		КЖИ-РШ1	
			Рама РШ1		Сталь	Масса
					Р	26,9 кг
					Лист	Листов
					Масштаб	
Исполн.	Мещалкин					
Н.контр.	Мильцер					
Гл. спец.	Руссин					
ГНП	Брюков					
Руч. др.	Балотова					
Ст. инж.	Гудкова	Л. Уд.	И-83			



Формат	Зона	Лист	Обозначение	Наименование	кол.	Примеч.
				<u>Документация</u>		
12			Т.п. 902-	-Т.Т. Технические требования		
				<u>Детали</u>		
54	1			Лента 6-6x180 ГОСТ 103-76 R-175 В ст3 кп2 ГОСТ 535-79	2	15,1 кг
54	2			Лист рамп. 0-ПН-8.06 ст3 кп2 ГОСТ 8568-77 R-790	7	9,1 кг
54	3			Лист рамп. 0-ПН-9.06 ст3 кп2 ГОСТ 8568-77 R-840	1	7,7 кг
54	4			Лента 6-8x100 ГОСТ 103-76 R-840 В ст3 кп2 ГОСТ 535-79	2	5,3 кг
54	5			R-790	6	1,6 кг

1. Сварку производить электродами типа Э-42 по ГОСТ 9467-75.

			Т.п. 902-2-369.83	КЖН-ЛС1
			Лестница	ЛС1
Нач. отд.	Нешалкин		Студия	Масса
Н.контр.	Мильвер		Р	12,8 кг
Д.спец.	Росин		Лист 1	Листов 5
ГИП	Крюков		Модельная документация	
Рук. др.	Балотова			
Ст. инж.	Гудкова	Лист 11-83		



Формат	Зона	Поз.	Обозначение	Наименование	кол.	Примеч.
				<u>Документация</u>		
12			Т.п. 902 -	-ТТ Технические требования		
				<u>Детали</u>		
64	1			Уголок 5-63x63x6 ГОСТ 8509-79; 2-3200	2	18,3 кг
64	2			С-370	4	2,15 кг
64	3			φ18 ПЗ ГОСТ 5781-81; С-570	8	1,15 кг

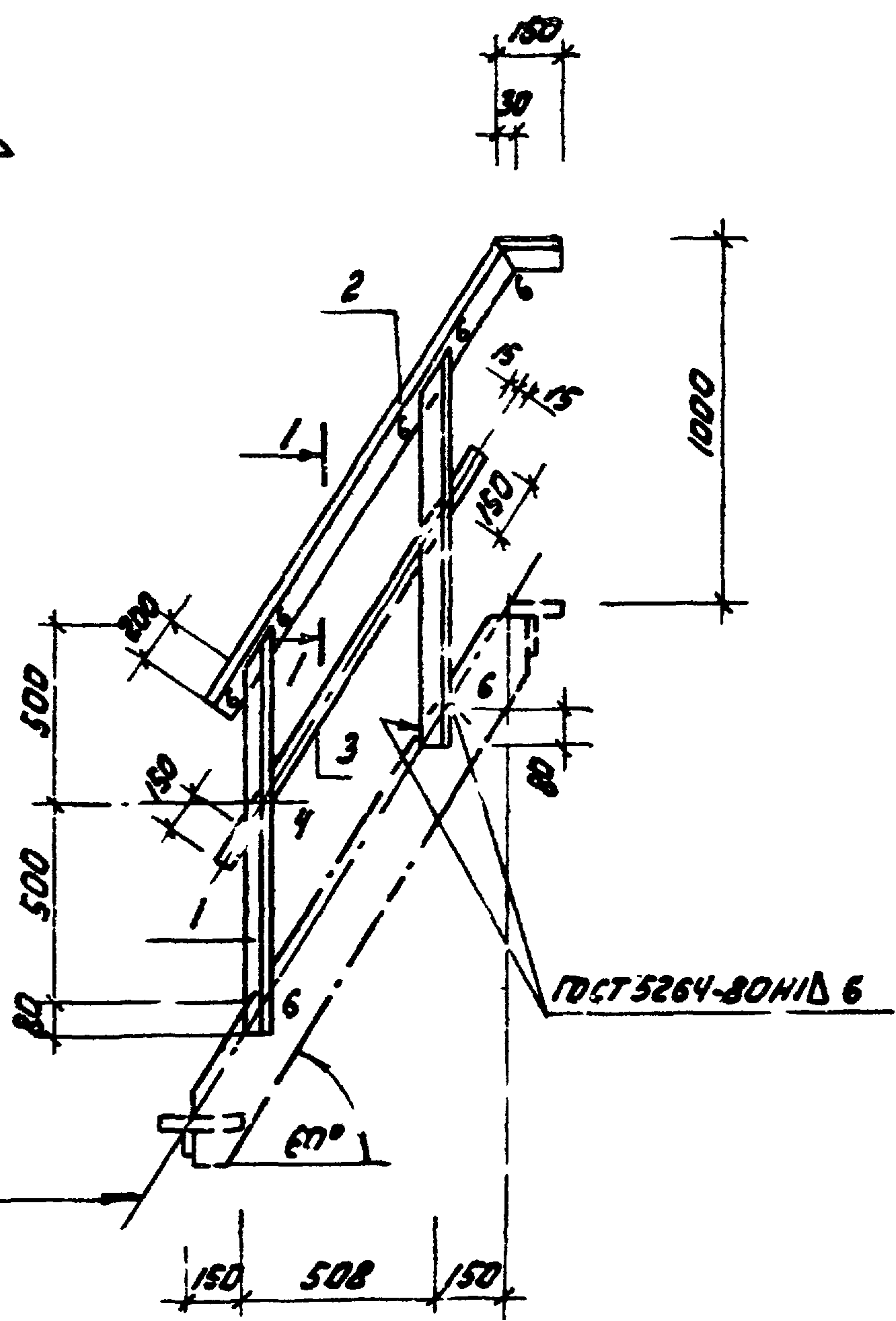
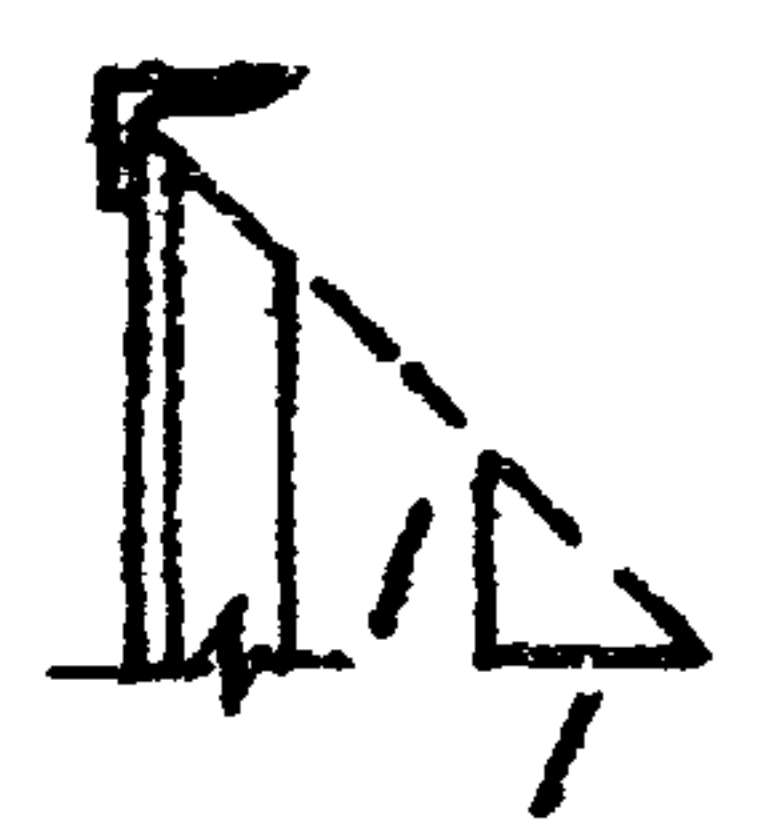
			Т.п. 902-2-363.83	КЖИ-ЛС2		
			Лестница ЛС2	Стдия	Масса	Масштаб
				Р	54,4 кг	1:25
			Лист листов: 1			
			Московский филиал НИИПроект			
Нач. отд.	Мешалкин	И.И.				
Н.контр.	Мильцер	В.И.				
Гл. спец.	Руссин	А.И.				
ГИП	Крюков	Г.И.				
Рук. бр.	Болотова	В.И.				
Ст. инж.	Гудкова	Л.И.	11-83			

копирована: 30

18601-03 30

формат 12

1-1



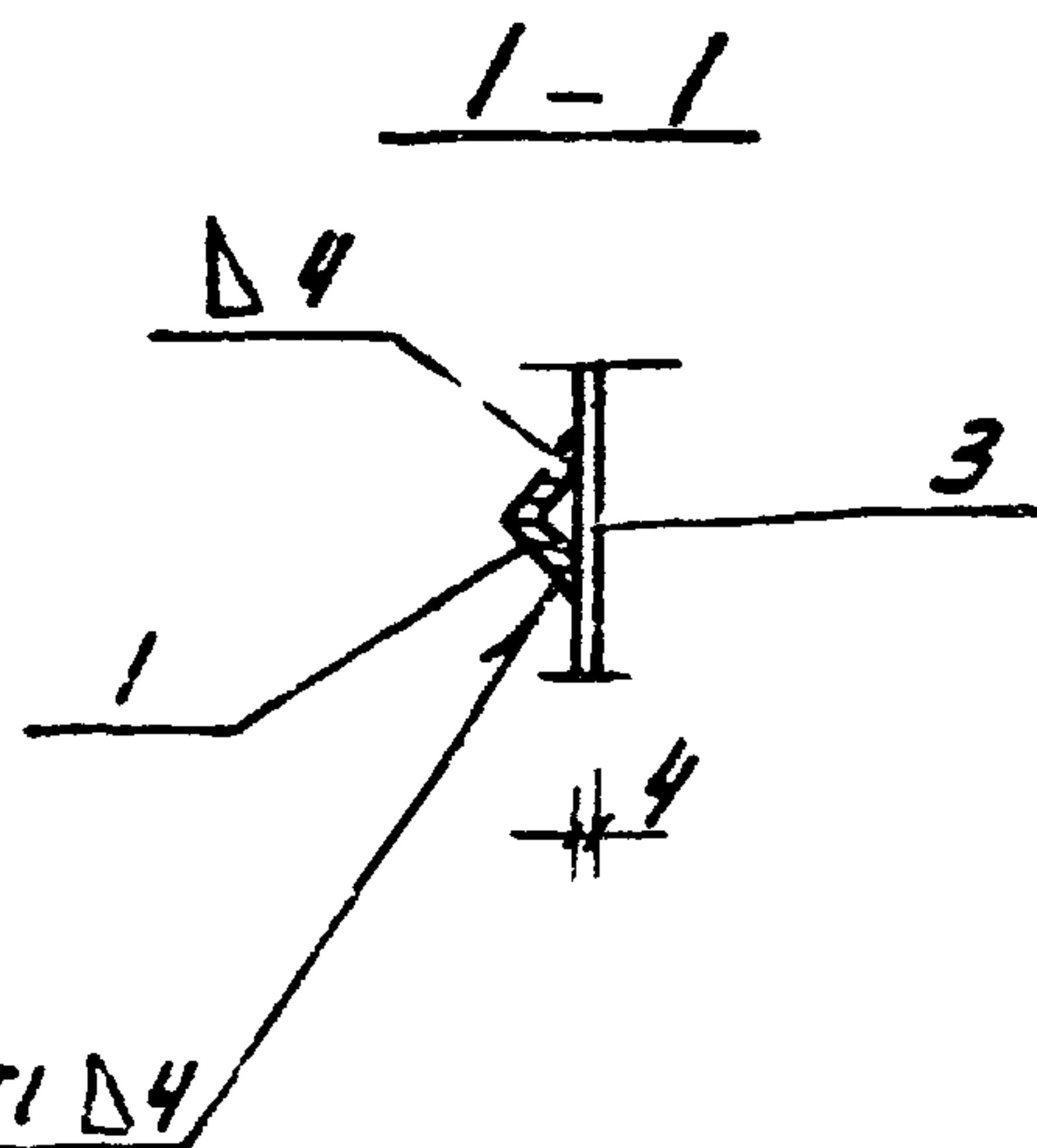
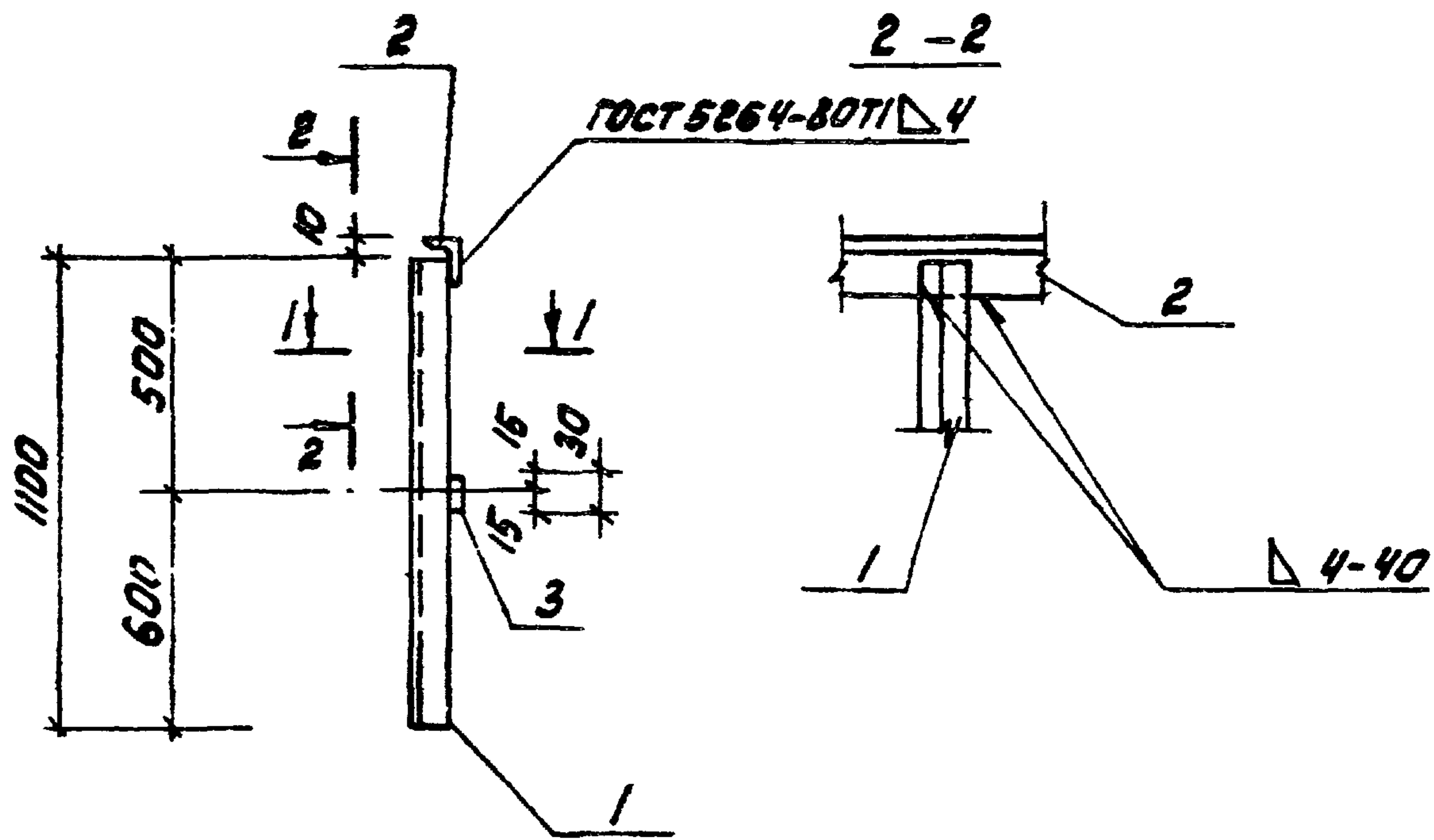
СИЛОВА
СХЕМА

Кол. шт.	Кол. листов	Мат.	Обозначение	Наименование	Кол.	Примеч.
				<u>Документация</u>		
12			Т.П. 902-	- ТТ Технические требования		
				<u>Детали</u>		
54	1			Б-50x50x5 ГОСТ 8509-72 Ст 3 рп 2 ГОСТ 535-79	2	4 кг
54	2			Б-1610	1	6 кг
54	3			Б-4x30 ГОСТ 103-78 Ст 3 рп 2 ГОСТ 535-79	1	1,2 кг

			Т.П. 902.2-363.83		КЖМ-ОГ1	
			Ограждение ОГ1	Стр. 4/8	Масса	Масштаб
				Р	15,3 кг	1:20
			ГОСТ ГОСТОВ: 1			
			Исполнитель: Чирков			
Нач. отд.	Мешалкин	28/2				
Н. контр.	Мильчер	28/2				
Д. спец.	Руссун	28/2				
Г. и. п.	Крюков	28/2				
Рук. бр.	Балогова	28/2				
Ст. инж.	Гудкова	28/2				

Копировал: ЗВак

18601-03 31 формат 12



Формат	Зона	Поз.	Обозначение	Наименование	кол.	Примеч.
				<u>Документация</u>		
1/2			Т.п. 902-	- ТТ Технические требования		
				<u>Детали</u>		
Б.4		1		Полоса Б-50x50x5 ГОСТ 8509-72 R=100 Ветвь 2 ГОСТ 535-79	2	4,2 кг
Б.4		2		R=1000	1	3,8 кг
Б.4		3		Полоса Б-4x30 ГОСТ 109-76 R=1000 Ветвь 2 ГОСТ 535-79	1	0,9 кг

			Т.п. 902-2-363.83 КЖМ-ОГ2		
			Ограждение ОГ2	Стр. А	Масштаб
				Р	13,1 кг 1:10
			Лист Листов: 1		
			Москва, инж. проект		
Исх. от	Мешалкин	Т.п.			
Н. контр.	Чильцев	В.п.			
П. спец.	Русси	И.п.			
ГИП	Крюков	Т.п.			
Рук. бри.	Балашов	В.п.			
Ст. инж.	Гудкова	И.п.	14-83		

