

---

ФЕДЕРАЛЬНОЕ АГЕНТСТВО  
ПО ТЕХНИЧЕСКОМУ РЕГУЛИРОВАНИЮ И МЕТРОЛОГИИ

---



НАЦИОНАЛЬНЫЙ  
СТАНДАРТ  
РОССИЙСКОЙ  
ФЕДЕРАЦИИ

ГОСТ Р  
53807—  
2010

---

**Автомобильные транспортные средства**

**ГИДРОЦИЛИНДРЫ И НАСОСЫ  
ГИДРАВЛИЧЕСКИХ МЕХАНИЗМОВ  
ОПРОКИДЫВАНИЯ КАБИН**

**Технические требования и методы испытаний**

Издание официальное



Москва  
Стандартинформ  
2010

## Предисловие

Цели и принципы стандартизации в Российской Федерации установлены Федеральным законом от 27 декабря 2002 г. № 184-ФЗ «О техническом регулировании», а правила применения национальных стандартов Российской Федерации — ГОСТ Р 1.0—2004 «Стандартизация в Российской Федерации. Основные положения»

### Сведения о стандарте

1 РАЗРАБОТАН Федеральным государственным унитарным предприятием «Центральный орден Трудового Красного Знамени научно-исследовательский автомобильный и автомоторный институт «НАМИ» (ФГУП «НАМИ»)

2 ВНЕСЕН Техническим комитетом по стандартизации ТК 56 «Дорожный транспорт»

3 УТВЕРЖДЕН И ВВЕДЕН В ДЕЙСТВИЕ Приказом Федерального агентства по техническому регулированию и метрологии от 7 июля 2010 г. № 135-ст

4 ВВЕДЕН ВПЕРВЫЕ

*Информация об изменениях к настоящему стандарту публикуется в ежегодно издаваемом информационном указателе «Национальные стандарты», а текст изменений и поправок — в ежемесячно издаваемых информационных указателях «Национальные стандарты». В случае пересмотра (замены) или отмены настоящего стандарта соответствующее уведомление будет опубликовано в ежемесячно издаваемом информационном указателе «Национальные стандарты». Соответствующая информация, уведомление и тексты размещаются также в информационной системе общего пользования — на официальном сайте Федерального агентства по техническому регулированию и метрологии в сети Интернет*

© Стандартинформ, 2010

Настоящий стандарт не может быть полностью или частично воспроизведен, тиражирован и распространен в качестве официального издания без разрешения Федерального агентства по техническому регулированию и метрологии

## Автомобильные транспортные средства

ГИДРОЦИЛИНДРЫ И НАСОСЫ ГИДРАВЛИЧЕСКИХ МЕХАНИЗМОВ  
ОПРОКИДЫВАНИЯ КАБИН

## Технические требования и методы испытаний

Vehicles. Hydraulic cylinders and pumps of hydraulic mechanisms for tilting cabs.  
Technical requirements and test methods

Дата введения — 2010—09—15

## 1 Область применения

Настоящий стандарт распространяется на гидравлические механизмы с ручным приводом для опрокидывания кабин грузовых автомобилей, автопогрузчиков и транспортно-технологических средств (в дальнейшем — транспортные средства).

Гидросистема механизма опрокидывания кабины может быть использована для привода других механизмов транспортного средства: открывания запора кабины в транспортном положении, подъема-опускания запасного колеса и т.п.

## 2 Нормативные ссылки

В настоящем стандарте использованы нормативные ссылки на следующие стандарты:

ГОСТ Р 8.568—97 Государственная система обеспечения единства измерений. Аттестация испытательного оборудования. Основные положения

ГОСТ Р 50779.30—95 Статистические методы. Приемочный контроль качества. Общие требования

ГОСТ Р 52543—2006 Гидроприводы объемные. Требования безопасности

ГОСТ Р ИСО 2859-1—2007 Статистические методы. Процедуры выборочного контроля по альтернативному признаку. Часть 1. Планы выборочного контроля последовательных партий на основе приемлемого уровня качества

ГОСТ Р ИСО/ТО 8550-1—2007 Статистические методы. Руководство по выбору и применению систем статистического приемочного контроля дискретных единиц продукции в партиях. Часть 1. Общие требования

ГОСТ 9833—73 Кольца резиновые уплотнительные круглого сечения для гидравлических и пневматических устройств. Конструкция и размеры

ГОСТ 13823—78 Гидроприводы объемные. Насосы объемные и гидромоторы. Общие технические требования

ГОСТ 15150—69 Машины, приборы и другие технические изделия. Исполнения для различных климатических районов. Категории, условия эксплуатации, хранения и транспортирования в части воздействия климатических факторов внешней среды

ГОСТ 16514—96 Гидроприводы объемные. Гидроцилиндры. Общие технические требования

ГОСТ 16517—82 Гидроаппаратура. Общие технические требования

ГОСТ 17108—86 Гидропривод объемный и смазочные системы. Методы измерения параметров

ГОСТ 17411—91 Гидроприводы объемные. Общие технические требования

ГОСТ 20245—74 Гидроаппаратура. Правила приемки и методы испытаний

ГОСТ 24705—2004 (ИСО 724:1993) Основные нормы взаимозаменяемости. Резьба метрическая. Основные размеры

**П р и м е ч а н и е** — При пользовании настоящим стандартом целесообразно проверить действие ссылочных стандартов и классификаторов в информационной системе общего пользования — на официальном сайте национального органа Российской Федерации по стандартизации в сети Интернет или по ежегодно издаваемому информационному указателю «Национальные стандарты», который опубликован по состоянию на 1 января текущего года, и по соответствующим ежемесячно издаваемым информационным указателям, опубликованным в текущем году. Если ссылочный документ заменен (изменен), то при пользовании настоящим стандартом следует руководствоваться заменяющим (измененным) документом. Если ссылочный документ отменен без замены, то положение, в котором дана ссылка на него, применяется в части, не затрагивающей эту ссылку.

### 3 Основные параметры и размеры

3.1 Гидравлический механизм опрокидывания кабины состоит из насосного агрегата с резервуаром рабочей жидкости и гидрораспределителя (далее — насос), гидроцилиндра, соединяющего кабину с рамой автомобиля, и трубопроводов.

3.2 Гидравлические агрегаты, входящие в гидросистему механизма опрокидывания кабины, рекомендуется рассчитывать на работу при номинальном и наибольшем давлениях, указанных в таблице 1.

Т а б л и ц а 1

| Исполнение | Давление, МПа (кгс/см <sup>2</sup> ) |            |
|------------|--------------------------------------|------------|
|            | номинальное                          | наибольшее |
| 1          | 20 (200)                             | 27 (270)   |
| 2          | 25 (250)                             | 32 (320)   |

3.3 В конструкции выходных отверстий насоса и гидроцилиндра рекомендуют предусматривать внутреннюю резьбу M12 × 1,25 по ГОСТ 24705 и канавку для установки уплотнительного кольца 008-012-25 по ГОСТ 9833 (рисунок 1).

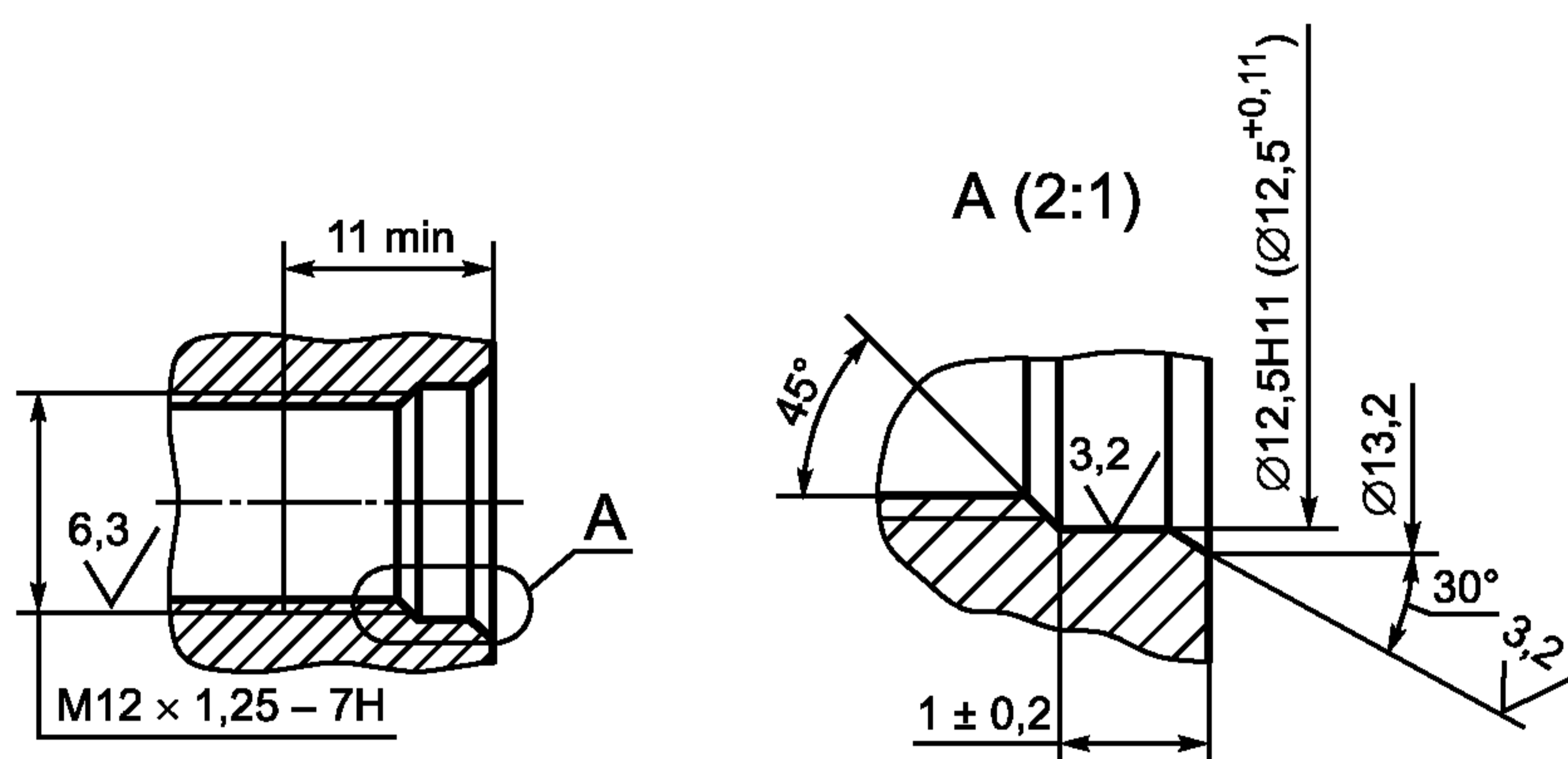


Рисунок 1

#### 3.4 Насос гидравлического механизма опрокидывания кабины

3.4.1 Объемный КПД насоса должен быть не менее 0,75.

3.4.2 Момент привода насоса при номинальном давлении должен составлять не более 210 Н·м (21 кг·м).

3.4.3 Приводной вал насоса должен иметь гнездо под монтажную лопатку, входящую в индивидуальный комплект водительского инструмента, или специальный рычаг, прикладываемый к транспортному средству. Рекомендуемый диаметр гнезда 20 мм и глубина не менее 35 мм.

#### 3.5 Гидроцилиндр гидравлического механизма опрокидывания кабины

3.5.1 Тип гидроцилиндра — поршневой.

3.5.2 Рекомендуемые основные параметры и размеры гидроцилиндра приведены в таблице 2.

Т а б л и ц а 2

В миллиметрах

| Диаметр поршня | Диаметр штока | Рабочий ход штока |
|----------------|---------------|-------------------|
| 40; 45; 50     | 20; 24; 30    | 200; 320; 400     |

## 4 Технические требования

4.1 Гидросистема опрокидывающего механизма кабины должна соответствовать ГОСТ 17411.

### 4.2 Насос гидравлического механизма опрокидывания кабины

4.2.1 Насос должен соответствовать ГОСТ 13823 и конструкторской документации (КД), утвержденной в установленном порядке.

4.2.2 Гидрораспределитель насоса должен соответствовать ГОСТ 16517 и КД.

4.2.3 Насос должен быть установлен на транспортном средстве в положении, согласованном с разработчиком, в месте, обеспечивающем его наименьшее загрязнение в процессе движения или технологических операций транспортного средства.

Должен быть обеспечен свободный доступ к гнезду приводного вала и рукоятке гидрораспределителя насоса, а также обеспечена возможность его дозаправки в эксплуатации.

4.2.4 В конструкции насоса должны быть предусмотрены:

- контроль уровня рабочей жидкости;
- возможность слива рабочей жидкости.

### 4.3 Гидроцилиндр гидравлического механизма опрокидывания кабины

4.3.1 Гидроцилиндр должен соответствовать ГОСТ 16514 и КД.

4.3.2 Гидроцилиндр должен быть разгружен от осевых усилий в процессе движения транспортного средства.

4.3.3 Установка гидроцилиндра должна обеспечивать его разгрузку от действия поперечных усилий, возникающих в процессе работы опрокидывающего механизма из-за нежесткости кабины (покачивание при подъеме) и вследствие технологических погрешностей установки гидроцилиндра.

### 4.4 Требования безопасности

4.4.1 Кинематика механизма опрокидывания кабины должна обеспечивать переход центра масс кабины через ось поворота кабины, т.е. обеспечивать гарантированное запрокидывание кабины после перехода через верхнюю мертвую точку. При этом должно быть обеспечено плавное самопроизвольное опускание кабины (опускание под действием собственного веса) из положения неустойчивого равновесия (в верхней мертвой точке) до полного запрокидывания кабины.

4.4.2 В технически обоснованных случаях допускается выполнение механизма без запрокидывания, при этом в конструкции должен быть предусмотрен механический упор, обеспечивающий фиксацию кабины в любом промежуточном положении.

4.4.3 Механизм должен обеспечивать фиксацию в любом промежуточном положении в процессе подъема кабины из транспортного положения до верхней мертвой точки и опускание из этой точки в транспортное положение в случае прекращения подачи рабочей жидкости или разгерметизации подводных трубопроводов.

4.4.4 Допускается исполнение механизма с плавным самопроизвольным опусканием кабины в транспортное положение после ее перехода через верхнюю мертвую точку. При этом линейная скорость наиболее удаленной от оси поворота точки кабины не должна превышать 0,2 м/с.

4.4.5 Транспортное средство должно быть оборудовано страховочным устройством (трос, растяжка), гарантирующим удержание кабины в крайнем запрокинутом положении.

4.4.6 Насос должен иметь предохранительный клапан, препятствующий перегрузке гидросистемы.

4.4.7 Остальные требования — по ГОСТ Р 52543.

4.5 Гидросистема механизма опрокидывания кабины должна заправляться всесезонными маловязкими рабочими жидкостями, которые должны быть указаны в КД на насосы и гидроцилиндры. Перед заправкой рабочая жидкость должна быть тщательно очищена. Класс чистоты — 12.

4.6 Гидросистема механизма опрокидывания кабины не должна требовать дозаправки и периодического обслуживания в процессе эксплуатации, за исключением случаев отказа механизма.

4.7 Узлы механизма изготавливают в климатических исполнениях У, ХЛ, Т и О по ГОСТ 15150. Допускается единое исполнение для нескольких макроклиматических зон.

#### 4.8 Требования надежности и долговечности

4.8.1 Ресурс узлов механизмов должен соответствовать ресурсу транспортного средства, на котором он установлен, но составлять не менее 4 тысяч циклов подъема и опускания кабины.

### 5 Правила приемки

5.1 Изготовленные гидроцилиндры и насосы (далее в разделе — изделия) до их отгрузки, передачи или продажи потребителю подлежат приемке с целью удостоверения их годности для использования в соответствии с требованиями, установленными в настоящем стандарте и в КД, договорах, контрактах (далее в разделе — нормативная и техническая документация).

5.2 Для контроля качества и приемки изготовленные изделия подвергают:

- приемке (контролю) службой технического контроля (СТК);
- периодическим испытаниям;
- типовым испытаниям (при внесении предлагаемых изменений в конструкцию выпускаемых изделий и (или) технологию их изготовления).

5.3 Приемка СТК и периодические испытания в совокупности должны обеспечивать достоверную проверку всех свойств выпускаемых изделий, подлежащих контролю на соответствие требованиям нормативной и технической документации.

5.4 Применяемые при испытаниях и контроле средства измерений и контроля должны быть поверены, а испытательное оборудование аттестовано в установленном порядке в соответствии с ГОСТ Р 8.568.

5.5 Результаты испытаний и контроля единиц изделия считают положительными, а единицы изделия — выдержавшими испытания, если они испытаны в объеме и последовательности, которые установлены для данной категории испытаний (контроля), а результаты подтверждают соответствие испытываемых единиц изделия заданным требованиям.

5.6 Результаты испытаний единиц изделия считают отрицательными, а единицы изделия — не выдержавшими испытания, если по результатам испытаний будет установлено несоответствие единицы изделия хотя бы одному требованию, установленному в нормативной и технической документации для проводимой категории испытаний.

#### 5.7 Приемка изделий службой технического контроля

5.7.1 Изготовленные изделия должны быть приняты СТК предприятия-изготовителя согласно технологическому процессу и должны иметь ее приемочное клеймо. Места и тип клеймения должны быть установлены в КД.

Объем (состав необходимых проверок) и последовательность проведения контроля, а также места и тип клеймения СТК должны быть установлены в технической документации предприятия-разработчика.

5.7.2 Основанием для принятия решения о приемке единиц (партий) изделий СТК являются положительные результаты предшествующих периодических испытаний, проведенных в установленные сроки.

5.7.3 Правила отбора образцов:

а) предъявление изделий на приемку СТК осуществляют поштучно либо партиями, что отражают в предъявительском документе, оформляемом в порядке, принятом у изготовителя. Партией считают изделия одного варианта конструкции (модели, модификации, вариантного исполнения, комплектации), изготовленные за одну смену;

б) образцы изделий, предъявляемые на приемку СТК, должны быть укомплектованы в соответствии с требованиями нормативной и технической документации;

в) в процессе контроля СТК не допускается подстраивать (регулировать) образцы изделий и заменять входящие в них сменные элементы, если это не предусмотрено специальными требованиями нормативной и технической документации.

5.7.4 Приемку СТК проводят методом сплошного или выборочного контроля.

При выборочном контроле рекомендуется применять процедуры выборочного контроля по ГОСТ Р ИСО 2859-1. При этом значения объема выборки и приемлемого уровня качества (AQL) должны назначаться из установленных в ГОСТ Р ИСО 2859-1 для одноступенчатого плана при нормальном контроле с приемочным числом  $A_c = 0$  и браковочным числом  $R_e = 1$ .

Принятый метод контроля (сплошной или выборочный), объем выборки и приемлемый уровень качества (AQL) должны быть установлены в технических условиях на изделие.

5.7.5 Приемку изделий СТК приостанавливают в следующих случаях:

- изделия не выдержали периодических испытаний;

- обнаружены нарушения технологического процесса (в том числе обнаружены несоответствия установленным требованиям средств испытаний и контроля), приводящие к неисправимым дефектам изделий.

#### Примечания

1 Приемка изделий может приостанавливаться также в других случаях по усмотрению предприятия-изготовителя, что рекомендуется отражать в документации, действующей у предприятия-изготовителя, в соответствии с действующей на предприятии системой менеджмента качества.

2 В случае приостановки приемки изделий изготовление и проводимую техническую проверку (или приемку) деталей и сборочных единиц, не подлежащих самостоятельной поставке, разрешается продолжать (кроме тех, дефекты которых являются причиной приостановки приемки).

5.7.6 Решение о возобновлении приемки изделий СТК принимает руководство предприятия-изготовителя после устранения причин приостановки приемки и оформления соответствующего документа.

Если приемка изделий была приостановлена вследствие отрицательных результатов периодических испытаний, то решение о возобновлении приемки принимают после выявления причин возникновения дефектов, их устранения и получения положительных результатов повторно проводимых периодических испытаний.

5.7.7 Изделия, принятые СТК, подлежат отгрузке или передаче на ответственное хранение. Изготовитель должен обеспечить сохранение качества изделий после приемки СТК вплоть до доставки к месту назначения, если это определено условиями договора (контракта).

### 5.8 Правила проведения периодических испытаний

5.8.1 Периодические испытания проводят для периодического подтверждения качества изделий и стабильности технологического процесса в установленный период с целью подтверждения возможности продолжения изготовления изделий по действующей конструкторской и технологической документации и продолжения ее приемки СТК.

Объем (состав необходимых проверок) и последовательность проведения контроля, а также места и тип клеймения СТК должны быть установлены в технической документации предприятия-разработчика.

5.8.2 Периодические испытания проводит изготовитель с привлечением, при необходимости, других заинтересованных сторон, в том числе представителей потребителя.

5.8.3 Периодические испытания проводят не реже одного раза в квартал.

Календарные сроки проведения периодических испытаний устанавливаются в графиках, которые составляет предприятие-изготовитель.

В графике указывают: место и сроки проведения испытаний, сроки оформления документации по результатам испытаний.

Графики оформляют в соответствии с порядком, принятым на предприятии-изготовителе.

5.8.4 Правила отбора образцов:

а) образцы изделий для проведения очередных периодических испытаний отбирают, как правило, из числа единиц изделий, изготовленных за одну смену производственного цикла, предшествующую очередным испытаниям, и прошедших приемку СТК;

б) образцы изделий, предъявляемые на периодические испытания, должны быть укомплектованы в соответствии с требованиями нормативной и технической документации;

в) в процессе периодических испытаний не допускается подстраивать (регулировать) образцы изделий и заменять входящие в них сменные элементы, если это не предусмотрено специальными требованиями нормативной и технической документации;

г) отбор изделий оформляют документально в порядке, установленном предприятием-изготовителем.

5.8.5 Периодические испытания проводят методом выборочного контроля. Система, схема и план приемочного контроля, включая объем выборки, устанавливаются предприятием-изготовителем в технических условиях на изделие.

Рекомендуемые системы, схемы и планы статистического приемочного выборочного контроля — по ГОСТ Р ИСО/ТО 8550-1. Общие требования к организации и нормативно-методическому обеспечению статистического приемочного контроля — по ГОСТ Р 50779.30.

5.8.6 При получении положительных результатов периодических испытаний качество изделий контролируемого периода считается подтвержденным по показателям, проверяемым в составе периодических испытаний. Также считается подтвержденной возможность дальнейшего изготовления и приемки изделий (по той же документации, по которой изготовлены изделия, подвергнутые данным

периодическим испытаниям) до получения результатов очередных (последующих) периодических испытаний, проведенных с соблюдением установленных норм периодичности.

**П р и м е ч а н и е** — При условии применения единого технологического процесса для изготовления вариантов конструкций (комплектаций и вариантных исполнений) базовой модели (или модификации базовой модели) изделия допускается положительные результаты периодических испытаний образцов базовой модели (или модификации базовой модели) распространять на совокупность вариантов конструкций (комплектаций и вариантные исполнения).

5.8.7 Если образцы изделий не выдержали периодических испытаний, то приемку изделий СТК и их отгрузку потребителю приостанавливают до выявления причин возникновения дефектов, их устранения и получения положительных результатов повторных периодических испытаний.

Предприятие-изготовитель должно проанализировать результаты периодических испытаний для выявления причин появления и характера дефектов, составить перечень дефектов и мероприятий по устранению дефектов и (или) причин их появления, который оформляют в порядке, принятом на предприятии-изготовителе.

5.8.8 Если данные проведенного анализа показывают, что обнаруженные дефекты существенно снижают технические характеристики изделий, а также могут привести к причинению вреда для жизни, здоровья и имущества граждан и окружающей среды, то все принятые (но неотгруженные) изделия, в которых могут быть подобные дефекты, возвращают на доработку (замену), а по всем принятым и отгруженным изделиям, в которых могут быть подобные дефекты, принимают решение, не противоречащее интересам потребителей.

5.8.9 Повторные периодические испытания проводят в полном объеме периодических испытаний на доработанных (или вновь изготовленных) образцах изделий после устранения дефектов.

К моменту проведения повторных периодических испытаний должны быть представлены материалы, подтверждающие устранение дефектов, выявленных при периодических испытаниях, и принятие мер по их предупреждению.

В технически обоснованных случаях в зависимости от характера дефектов повторные периодические испытания допускается проводить по сокращенной программе, включая только те виды испытаний, при проведении которых обнаружено несоответствие изделий установленным требованиям, а также виды, по которым испытания не проводились.

5.8.10 При положительных результатах повторных периодических испытаний приемку изделий СТК и их отгрузку потребителю возобновляют.

5.8.11 При получении отрицательных результатов повторных периодических испытаний предприятие-изготовитель принимает решение о прекращении приемки изделий, изготовленных по той же документации, по которой изготавливались единицы изделий, не подтвердившие качество изделий за установленный период, и о принимаемых мерах по отгруженным (реализованным) изделиям.

В случае невозможности устранения изготовителем причин выпуска изделий с дефектами, которые могут принести вред здоровью и имуществу граждан и окружающей среде, такие конструкции изделий снимаются с производства.

5.8.12 Решение об использовании образцов изделий, подвергавшихся периодическим испытаниям, принимают руководство предприятия-изготовителя и потребитель на взаимоприемлемых условиях, руководствуясь условиями договоров на поставку изделий и рекомендациями соответствующих правовых актов.

## **5.9 Правила проведения типовых испытаний**

5.9.1 Типовые испытания изделий проводят с целью оценки эффективности и целесообразности предлагаемых изменений в конструкции или технологии изготовления, которые могут повлиять на технические характеристики изделий, связанные с безопасностью для жизни, здоровья или имущества граждан, или на соблюдение условий охраны окружающей среды, либо могут повлиять на эксплуатацию изделий, в том числе на важнейшие потребительские свойства изделий.

5.9.2 Необходимость внесения изменений в конструкцию изделий или технологию их изготовления и проведения типовых испытаний определяет держатель подлинников КД на изделия (далее — разработчик изделия) с учетом действия и защиты авторского права.

5.9.3 Типовые испытания проводит предприятие-изготовитель или — по договору с ним и при его участии — испытательная (сторонняя) организация с участием, при необходимости, представителей разработчика изделия, потребителя, природоохранных органов и других заинтересованных сторон.

5.9.4 Типовые испытания проводят по разработанным разработчиком изделия программе и методикам, которые в основном должны содержать:

- необходимые проверки из состава периодических испытаний;



- требования по количеству образцов, необходимых для проведения типовых испытаний;
- указание об использовании образцов, подвергнутых типовым испытаниям.

В программу типовых испытаний, при необходимости, могут быть включены также специальные испытания (например, сравнительные испытания образцов изделий, изготовленных без учета и с учетом предлагаемых изменений, а также испытания из состава проводившихся испытаний опытных образцов изделий или испытаний, проводившихся при постановке изделий на производство).

Объем испытаний и контроля, включаемых в программу, должен быть достаточным для оценки влияния вносимых изменений на характеристики изделий, в том числе на ее безопасность, на взаимозаменяемость и совместимость, на ремонтпригодность, на производственную и эксплуатационную технологичность, а также на утилизируемость изделий.

5.9.5 Программу и методики (при отсутствии стандартизованных) типовых испытаний разрабатывает разработчик изделий, который в установленном порядке утверждает конструкторскую или технологическую документацию на изделия.

5.9.6 Типовые испытания проводят на образцах изделий, изготовленных с внесением в конструкцию или технологию изготовления предлагаемых изменений.

5.9.7 Результаты типовых испытаний считают положительными, если полученные фактические данные по всем видам проверок, включенных в программу типовых испытаний, свидетельствуют о достижении требуемых значений показателей изделий (технологического процесса), оговоренных в программе и методике, и достаточны для оценки эффективности (целесообразности) внесения изменений.

5.9.8 Если эффективность и целесообразность предлагаемых изменений конструкции (технологии изготовления) подтверждены положительными результатами типовых испытаний, то эти изменения вносят в документацию на изделия в соответствии с установленным порядком.

5.9.9 Если эффективность и целесообразность предлагаемых изменений не подтверждены положительными результатами типовых испытаний, то эти изменения в соответствующую утвержденную и действующую документацию на продукцию не вносят и принимают решение по использованию образцов изделий, изготовленных для проведения типовых испытаний (в соответствии с требованиями программы испытаний).

#### **5.10 Отчетность о результатах испытаний**

5.10.1 Результаты каждого испытания, проведенного испытательной лабораторией (далее — лаборатория), должны быть оформлены точно, четко, недвусмысленно и объективно.

**П р и м е ч а н и е** — Под «испытательной лабораторией» в настоящем стандарте подразумеваются предприятия (организации), центры, специальные лаборатории, подразделения предприятий (организаций), являющиеся первой, второй или третьей стороной и осуществляющие испытания, которые, в том числе, составляют часть контроля при производстве и сертификации продукции.

5.10.2 Результаты испытаний оформляют протоколом испытаний, в котором указывают всю информацию, необходимую для толкования результатов испытаний.

5.10.3 Каждый протокол испытаний должен содержать, по крайней мере, следующую информацию (если лаборатория не имеет обоснованных причин не указывать ту или иную информацию):

- а) наименование документа — «Протокол испытаний»;
- б) вид испытаний (периодические, типовые и др.);
- в) уникальную идентификацию протокола испытаний (например, серийный номер), а также идентификацию на каждой странице, чтобы обеспечить признание страницы как части протокола испытаний;
- г) нумерацию страниц с указанием общего числа страниц;
- д) наименование и адрес лаборатории, а также место проведения испытаний, если оно не находится по адресу лаборатории;
- е) наименование и адрес изготовителя испытываемого изделия;
- ж) идентификацию используемого метода;
- з) описание, состояние и недвусмысленную идентификацию испытываемого изделия (модель, тип, марка и т.п.);
- и) дату получения изделия, подлежащего испытаниям, если это существенно для достоверности и применения результатов, а также дату проведения испытаний;
- к) ссылку на метод отбора образцов, используемый лабораторией, если он имеет отношение к достоверности и применению результатов;
- л) результаты испытаний с указанием (при необходимости) единиц измерений;
- м) имя, должность и подпись лица, утвердившего протокол испытаний;
- н) при необходимости указание на то, что результаты относятся только к изделиям, прошедшим испытания.

П р и м е ч а н и е — Лабораториям рекомендуется делать запись в протоколе испытаний или прилагать заявление о том, что протокол испытаний не может быть полностью или частично воспроизведен без письменного разрешения лаборатории.

5.10.4 В дополнение к требованиям, перечисленным в 5.10.3, протоколы испытаний должны, если это необходимо для толкования результатов испытаний, включать следующее:

- а) отклонения, дополнения или исключения, относящиеся к методу испытаний, а также информацию о специальных условиях испытаний, таких как условия окружающей среды;
- б) указание на соответствие/несоответствие требованиям и/или техническим условиям;
- в) мнения и толкования, которые могут, в частности, касаться следующего:
  - мнения о соответствии/несоответствии результатов требованиям;
  - рекомендаций по использованию результатов;
  - мнения по улучшению образцов.

5.10.5 В дополнение к требованиям, приведенным в 5.10.3 и 5.10.4, протоколы испытаний, содержащие результаты отбора образцов, должны включать, если это необходимо для толкования результатов испытаний, следующее:

- дату отбора образцов;
- однозначную идентификацию изделий, образцы которых отбирались (включая, при необходимости, наименование производителя, обозначение модели или типа и серийные номера);
- место, где проводился отбор образцов, включая любые графики, эскизы или фотографии;
- ссылку на план и процедуры отбора образцов;
- подробное описание условий окружающей среды во время проведения отбора образцов, которые могут повлиять на истолкование результатов испытаний;
- ссылку на любой стандарт или другую нормативную и техническую документацию, касающиеся метода или процедуры отбора образцов, а также отклонения, дополнения или исключения из соответствующей нормативной и технической документации.

5.10.6 Рекомендуемая форма протокола испытаний приведена в приложении А (форма А.1).

5.10.6 По результатам испытаний (периодических, типовых и др.) также оформляют акт. Рекомендуемые формы актов испытаний приведены в приложении А (формы А.2 и А.3).

## 6 Методы испытаний

### 6.1 Условия проведения испытаний

6.1.1 Испытания должны проводиться на испытательных стендах, аттестованных в соответствии с ГОСТ Р 8.568, или на натурном образце транспортного средства, для которого предназначен данный механизм опрокидывания кабины. Если такой механизм предназначен для различных моделей транспортных средств, испытания должны проводиться при нагрузке, эквивалентной максимальной массе кабины.

6.1.2 Испытания должны проводиться на рабочих жидкостях, указанных в конструкторской документации на гидроцилиндр и насос.

### 6.2 Проведение испытаний

6.2.1 Испытательные стенды должны быть спроектированы так, чтобы условия работы механизма опрокидывания кабины на стенде соответствовали условиям работы механизма на соответствующем транспортном средстве.

6.2.2 Перед началом испытаний на натурном образце кабина транспортного средства должна находиться в транспортном положении.

6.2.3 В процессе подъема кабины через каждые 50 мм хода штока следует останавливать его выдвигание, прекращая подачу рабочей жидкости в поршневую полость гидроцилиндра, с выдержкой в каждом положении органа управления (гидрораспределителя насоса) не менее 30 с. Перемещение штока при этом не допускается.

6.2.4 При испытаниях механизмов опрокидывания кабин, конструкция которых предусматривает запрокидывание кабины, подачу рабочей жидкости в поршневую полость гидроцилиндра следует продолжать до перехода центра масс кабины через ось поворота кабины. Плавное опускание кабины из положения неустойчивого равновесия в верхней мертвой точке до ее полного запрокидывания должно быть самопроизвольным.

6.2.5 Опускание кабины в транспортное положение следует производить, подавая рабочую жидкость в штоковую полость гидроцилиндра.

6.2.6 В механизмах опрокидывания кабин, конструкция которых предусматривает полное самопроизвольное опускание кабины в транспортное положение после ее перехода через верхнюю мертвую точку, линейную скорость наиболее удаленной от оси поворота точки кабины следует определять на последнем участке опускания кабины, который соответствует опусканию указанной точки кабины с высоты 500 мм относительно транспортного положения обратно в транспортное положение.

Линейную скорость рекомендуется рассчитывать по формуле

$$V = \frac{\pi R \alpha}{180 t},$$

где  $V$  — линейная скорость точки, наиболее удаленной от оси поворота кабины, м/с;

$R$  — радиус поворота наиболее удаленной от оси поворота точки кабины, м;

$\alpha$  — угол поворота кабины на последнем участке опускания, град;

$t$  — время опускания кабины на последнем участке, с.

При наличии демпфера в гидроцилиндре ход демпфирования не учитывается.

Измерение расстояний и углов поворота следует производить средствами измерений линейных и угловых величин.

Время опускания следует измерять по ГОСТ 17108.

6.2.7 Каждое из испытаний, предусмотренных 6.2.2—6.2.6, следует производить в количестве не менее трех циклов подъема-опускания кабины.

6.2.8 Проверку функционирования предохранительного клапана насоса следует производить по ГОСТ 20245.

## 7 Гарантии изготовителя

7.1 Предприятие-изготовитель гарантирует соответствие гидроцилиндров и насосов требованиям настоящего стандарта при условии соблюдения правил эксплуатации транспортного средства, на котором они установлены.

7.2 Гарантийный срок эксплуатации механизма должен быть не менее гарантийного срока эксплуатации транспортного средства, на котором он установлен.

Приложение А  
(рекомендуемое)

Типовые формы документов, оформляемых в процессе испытаний

Форма А.1 — Протокол испытаний

Лист 1 Всего листов 2

УТВЕРЖДАЮ

\_\_\_\_\_

должность руководителя испытательной лаборатории\*

\_\_\_\_\_

личная подпись

\_\_\_\_\_

инициалы, фамилия

М.П.

Дата \_\_\_\_\_

**Протокол \_\_\_\_\_ испытаний**  
вид испытаний

**№ \_\_\_\_\_ от \_\_\_\_\_ 20 \_\_\_\_ г.**

1 Испытуемое изделие \_\_\_\_\_  
наименование и чертежное обозначение, идентификационный  
номер изделия

2 Предприятие — изготовитель испытываемого изделия \_\_\_\_\_  
наименование и адрес

3 Испытательная лаборатория \_\_\_\_\_  
наименование и адрес

4 Дата поступления образцов на испытания \_\_\_\_\_

5 Количество испытываемых образцов \_\_\_\_\_

6 Дата проведения испытаний \_\_\_\_\_

7 Технические требования \_\_\_\_\_  
наименование документа

8 Методы испытаний \_\_\_\_\_  
наименование документа

\* Предприятие (организация), испытательный центр, специальная лаборатория, подразделение предприятия (организации) и т.п., осуществляющие испытания.

Продолжение протокола \_\_\_\_\_ испытаний  
 вид испытаний

№ \_\_\_\_ от \_\_\_\_\_ 20 \_\_\_\_ г.

9 Результаты испытаний:

| Испытываемый параметр | Установленные требования | Результат испытания |
|-----------------------|--------------------------|---------------------|
|                       |                          |                     |
|                       |                          |                     |
|                       |                          |                     |
|                       |                          |                     |
|                       |                          |                     |

10 Заключение \_\_\_\_\_

\_\_\_\_\_

\_\_\_\_\_

Испытания провел (должностное лицо):

\_\_\_\_\_

должность

\_\_\_\_\_

личная подпись

\_\_\_\_\_

инициалы, фамилия

Дата \_\_\_\_\_

УТВЕРЖДАЮ

\_\_\_\_\_   
 должность руководителя предприятия-изготовителя

\_\_\_\_\_   
 личная подпись

\_\_\_\_\_   
 инициалы, фамилия

М.П.

Дата \_\_\_\_\_

АКТ № \_\_\_\_\_

о результатах периодических испытаний

№ \_\_\_\_\_ от \_\_\_\_\_ 20 \_\_\_\_ г.

1 Испытанное изделие \_\_\_\_\_   
 наименование и чертежное обозначение, идентификационный

\_\_\_\_\_   
 номер изделия

2 Предприятие — изготовитель изделия \_\_\_\_\_   
 наименование и адрес

3 Результаты испытаний \_\_\_\_\_   
 положительный или отрицательный результат в целом; при отрицательном

\_\_\_\_\_   
 результате перечисляют выявленные дефекты или приводят ссылки на перечень дефектов

4 Заключение \_\_\_\_\_   
 выдержали или не выдержали изделия периодические испытания

5 Акт составлен на основании Протокола периодических испытаний № \_\_\_\_\_

от « \_\_\_\_ » \_\_\_\_\_ 20 \_\_\_\_ г.

Данные результаты периодических испытаний распространяются на продукцию, выпускаемую до \_\_\_\_\_   
 месяц, год

Акт составил (должностное лицо):

\_\_\_\_\_   
 должность

\_\_\_\_\_   
 личная подпись

\_\_\_\_\_   
 инициалы, фамилия

Дата \_\_\_\_\_

УТВЕРЖДАЮ

\_\_\_\_\_   
 должность руководителя предприятия-изготовителя\_\_\_\_\_   
 личная подпись\_\_\_\_\_   
 инициалы, фамилия

М.П.

Дата \_\_\_\_\_

АКТ № \_\_\_\_\_

о результатах типовых испытаний

№ \_\_\_\_\_ от \_\_\_\_\_ 20 \_\_\_\_ г.

1 Испытанное изделие \_\_\_\_\_   
 наименование и чертежное обозначение, идентификационный\_\_\_\_\_ , изготовленное \_\_\_\_\_   
 номер изделия \_\_\_\_\_ месяц и год изготовления2 Предприятие — изготовитель изделия \_\_\_\_\_   
 наименование и адрес

3 Цель испытаний: оценка эффективности и целесообразности предлагаемых изменений

\_\_\_\_\_   
 внесенные изменения4 Результаты испытаний \_\_\_\_\_   
 положительный или отрицательный результат в целом;\_\_\_\_\_   
 при наличии отрицательных результатов их перечисляют5 Заключение \_\_\_\_\_   
 соответствует (не соответствует) образец изделий требованиям программы\_\_\_\_\_   
 испытаний; подтверждена (не подтверждена) целесообразность внесения предлагаемых изменений\_\_\_\_\_   
 в конструкцию, в технологический процесс изготовления

6 Акт составлен на основании Протокола типовых испытаний № \_\_\_\_\_ от « \_\_\_\_ » \_\_\_\_\_ 20 \_\_\_\_ г.

Акт составил (должностное лицо):

\_\_\_\_\_   
 должность\_\_\_\_\_   
 личная подпись\_\_\_\_\_   
 инициалы, фамилия

Дата \_\_\_\_\_

УДК 629.3.02:006.354

ОКС 43.040.50

Д25

ОКП 45 0000

Ключевые слова: механизмы опрокидывания кабин, грузовые автомобили, автопогрузчики, транспортные средства, гидросистема, насос, гидроцилиндр, методы испытания механизмов опрокидывания кабин

---

Редактор *А.В. Прибылова*  
Технический редактор *В.Н. Прусакова*  
Корректор *Е.Д. Дульнева*  
Компьютерная верстка *И.А. Налейкиной*

Сдано в набор 18.11.2010. Подписано в печать 30.11.2010. Формат 60 × 84  $\frac{1}{8}$ . Бумага офсетная. Гарнитура Ариал.  
Печать офсетная. Усл. печ. л. 1,86. Уч.-изд. л. 1,80. Тираж 121 экз. Зак. 972.

---

ФГУП «СТАНДАРТИНФОРМ», 123995 Москва, Гранатный пер., 4.  
[www.gostinfo.ru](http://www.gostinfo.ru) [info@gostinfo.ru](mailto:info@gostinfo.ru)  
Набрано во ФГУП «СТАНДАРТИНФОРМ» на ПЭВМ.  
Отпечатано в филиале ФГУП «СТАНДАРТИНФОРМ» — тип. «Московский печатник», 105062 Москва, Лялин пер., 6.