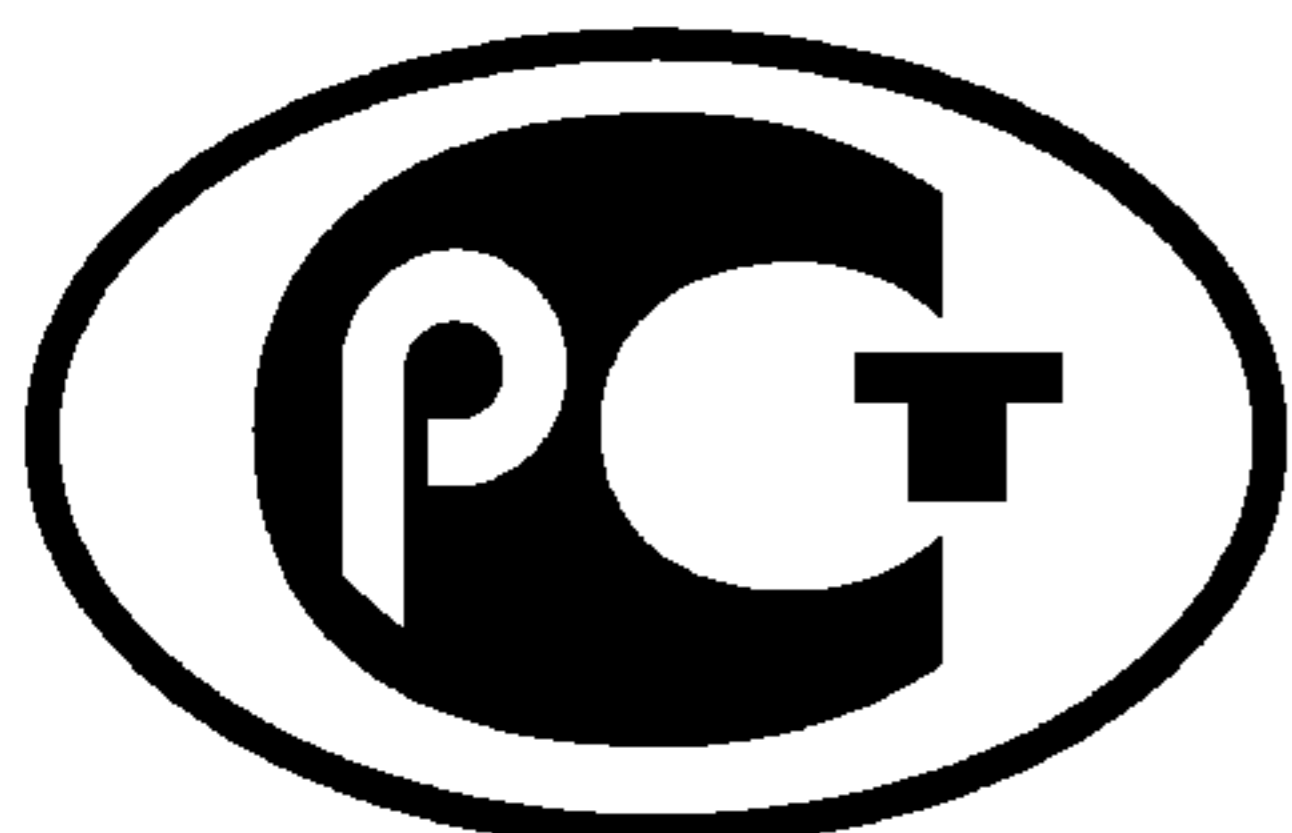

ФЕДЕРАЛЬНОЕ АГЕНТСТВО
ПО ТЕХНИЧЕСКОМУ РЕГУЛИРОВАНИЮ И МЕТРОЛОГИИ



НАЦИОНАЛЬНЫЙ
СТАНДАРТ
РОССИЙСКОЙ
ФЕДЕРАЦИИ

ГОСТ Р
53462—
2009

СОЕДИНЕНИЯ ТРУБОПРОВОДОВ НЕРАЗЪЕМНЫЕ ТЕРМОМЕХАНИЧЕСКИЕ

Технические требования

Издание официальное



Москва
Стандартинформ
2011

Предисловие

Цели и принципы стандартизации в Российской Федерации установлены Федеральным законом от 27 декабря 2002 г. № 184-ФЗ «О техническом регулировании», а правила применения национальных стандартов Российской Федерации — ГОСТ Р 1.0—2004 «Стандартизация в Российской Федерации. Основные положения»

Сведения о стандарте

1 РАЗРАБОТАН Федеральным государственным унитарным предприятием «Научно-исследовательский институт стандартизации и унификации» (ФГУП «НИИСУ»)

2 ВНЕСЕН Техническим комитетом по стандартизации ТК 323 «Авиационная техника»

3 УТВЕРЖДЕН И ВВЕДЕН В ДЕЙСТВИЕ Приказом Федерального агентства по техническому регулированию и метрологии от 9 декабря 2009 г. № 601-ст

4 ВВЕДЕН ВПЕРВЫЕ

5 ПЕРЕИЗДАНИЕ. Февраль 2011 г.

Информация об изменениях к настоящему стандарту публикуется в ежегодно издаваемом информационном указателе «Национальные стандарты», а текст изменений и поправок — в ежемесячно издаваемых информационных указателях «Национальные стандарты». В случае пересмотра (замены) или отмены настоящего стандарта соответствующее уведомление будет опубликовано в ежемесячно издаваемом информационном указателе «Национальные стандарты». Соответствующая информация, уведомление и тексты размещаются также в информационной системе общего пользования — на официальном сайте Федерального агентства по техническому регулированию и метрологии в сети Интернет

© Стандартиформ, 2010
© СТАНДАРТИНФОРМ, 2011

Настоящий стандарт не может быть полностью или частично воспроизведен, тиражирован и распространен в качестве официального издания без разрешения Федерального агентства по техническому регулированию и метрологии

СОЕДИНЕНИЯ ТРУБОПРОВОДОВ НЕРАЗЪЕМНЫЕ
ТЕРМОМЕХАНИЧЕСКИЕ

Технические требования

Thermomechanical permanent pipeline connections.
Technical requirements

Дата введения — 2011—01—01

1 Область применения

Настоящий стандарт распространяется на неразъемные термомеханические соединения трубопроводов линии нагнетания муфтами из материала, обладающего эффектом памяти формы, предназначенные для авиационных гидравлических, газовых и топливных систем.

2 Нормативные ссылки

В настоящем стандарте использованы нормативные ссылки на следующие стандарты:

ГОСТ 15586—93 Системы пневматические летательных аппаратов. Номинальные, рабочие и испытательные давления

ГОСТ 19277—73 Трубы стальные бесшовные для маслопроводов и топливопроводов. Технические условия

П р и м е ч а н и е — При пользовании настоящим стандартом целесообразно проверить действие ссылочных стандартов в информационной системе общего пользования — на официальном сайте Федерального агентства по техническому регулированию и метрологии в сети Интернет или по ежегодно издаваемому информационному указателю «Национальные стандарты», который опубликован по состоянию на 1 января текущего года, и по соответствующим ежемесячно издаваемым информационным указателям, опубликованным в текущем году. Если ссылочный стандарт заменен (изменен), то при пользовании настоящим стандартом следует руководствоваться заменяющим (измененным) стандартом. Если ссылочный стандарт отменен без замены, то положение, в котором дана ссылка на него, применяется в части, не затрагивающей эту ссылку.

3 Термины, определения, сокращения и обозначения

3.1 В настоящем стандарте применены следующие термины с соответствующими определениями:

3.1.1 **муфта**: Полная цилиндрическая деталь, предназначенная для неразъемного соединения трубопровода.

3.1.2 **муфта из сплава с памятью формы**: Муфта, изготовленная из сплава с памятью формы.

3.1.3 **термомеханическое соединение трубопровода**: Неразъемное соединение трубопроводов муфтой из сплава с памятью формы.

3.1.4 **муфта термомеханического соединения**: Полная цилиндрическая деталь с внутренними кольцевыми уплотнительными поясками, изготовленная из сплава с памятью формы.

3.2 В настоящем стандарте применено следующее сокращение с соответствующим определением:

ТМС — термомеханические соединения.

3.3 В настоящем стандарте применены следующие обозначения с соответствующими определениями:

- D_H — наружный диаметр трубопровода;
 L — длина муфты;
 L_1 — установочный размер, равный половине длины муфты;
 S — толщина стенки трубы.

4 Технические требования

4.1 Основные показатели

4.1.1 Показатели назначения

4.1.1.1 Наружный диаметр трубопровода D_H выбирают из ряда: 8, 10, 12, 14, 16, 18, 20, 22, 25 мм.

4.1.1.2 Для каждого D_H устанавливают две толщины стенки трубы S , равные 1,0 и 1,2 мм.

4.1.1.3 Соединение должно быть работоспособно в диапазоне температур окружающей среды от минус 60 °С до плюс 200 °С.

4.1.1.4 Значения номинальных давлений в трубопроводе устанавливают для систем:

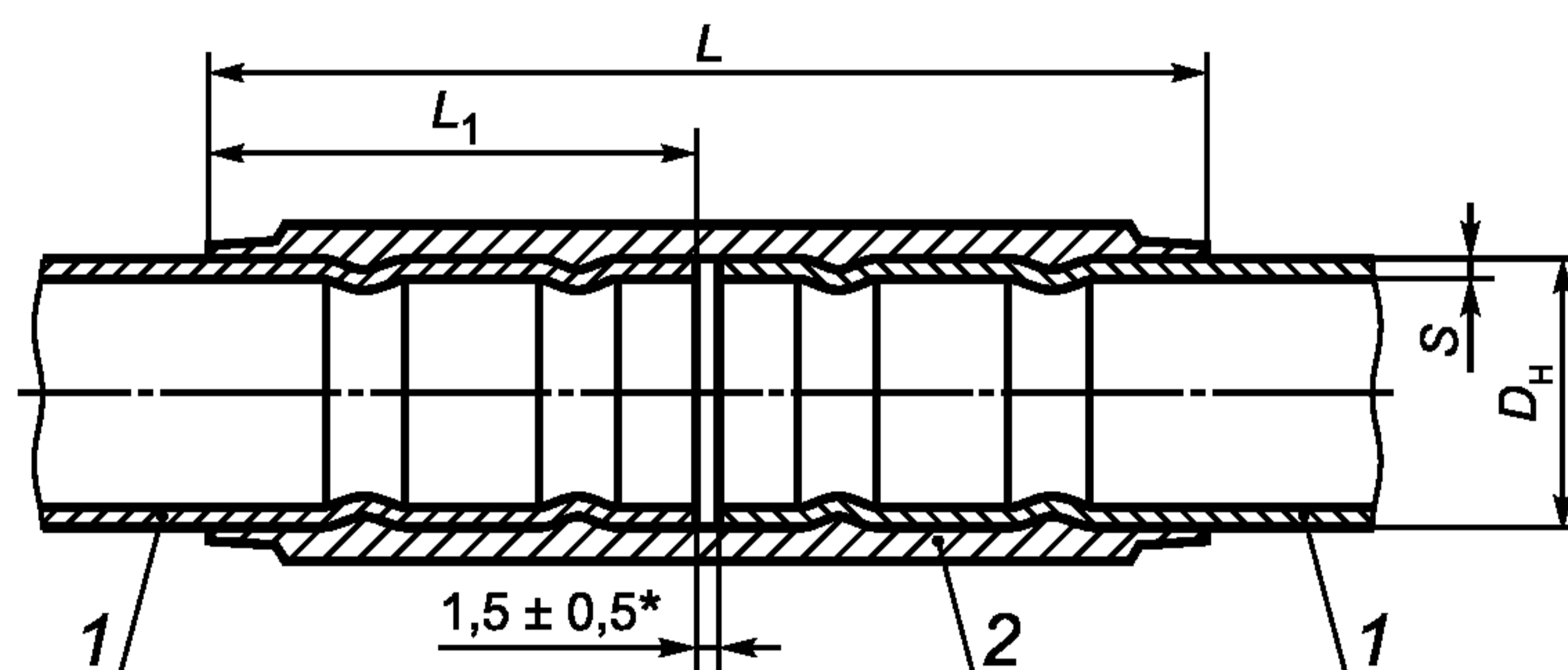
- гидравлических — из ряда: 8, 15, 21, 28 МПа (80, 150, 210, 280 кг/см²);
- пневматических — из ряда: 21, 28 МПа (210, 280 кг/см²), установленного ГОСТ 15586;
- топливных — по конструкторской документации, утвержденной в установленном порядке.

4.1.1.5 Степень герметичности соединения во всем диапазоне температур окружающей среды и номинальных значений давлений должна соответствовать 10^{-8} см³/с при контроле жидкостью и $2,6 \cdot 10^{-6}$ м³ · Па/с ($2 \cdot 10^{-2}$ мкм рт. ст. · л/с) при контроле газом.

4.1.2 Конструктивные требования

4.1.2.1 ТМС должны быть изготовлены в соответствии с требованиями настоящего стандарта по конструкторской документации, утвержденной в установленном порядке.

4.1.2.2 Установочные размеры ТМС должны соответствовать указанным на рисунке 1 и в таблице 1.



1 — трубопроводы; 2 — муфта ТМС

* Размер обеспечивается инструментом.

Рисунок 1 — Конструкция ТМС

Т а б л и ц а 1

В миллиметрах

D_H^*	L		L_1 −0,5
	номин.	пред.откл.	
8	30	−0,52	15,0
10	33	−0,62	16,5
12	38		19,0
14	43		21,5
16	49		24,5
18	50		25,0

Окончание таблицы 1

В миллиметрах

D_H^*	L		L_1 -0,5
	номин.	пред.откл.	
20	60	-0,72	30,0
22	65		32,5
25	70		35,0

* Наружный диаметр соединяемых трубопроводов.

4.1.2.3 Материалы и полуфабрикаты, используемые в ТМС:

- трубы повышенной точности из стали марки 12X18H10T по ГОСТ 19277;
- муфты соединения трубопроводов из сплава ТН-1К;
- материал для изготовления муфты подлежит обязательному входному контролю.

Контроль проводится на кольцевых образцах и включает проверку следующих характеристик:

- устойчивость к разрушению при радиальном деформировании в жидком азоте;
- заданная деформация;
- степень формовосстановления;
- устойчивость к саморазрушению при формовосстановлении в условиях жесткого противодействия;
- усилие термомеханического возврата;
- криогенная температура восстановления формы.

4.1.2.4 Подготовка труб к сборке:

- торцы соединяемых труб должны иметь неперпендикулярность не более 0,2 мм;
- на торцах соединяемых труб должна быть снята фаска размером не менее $0,2 \times 45^\circ$ мм;
- на соединяемых поверхностях труб не должно быть рисок, царапин, заусенцев, вмятин;
- соединяемые трубы должны иметь возможность радиального или осевого перемещения при сборке. Радиальное перемещение должно быть не менее $2D_H$ (см. таблицу 1), осевое перемещение должно быть не менее L ;
- прямой участок одной из законцовок соединяемых труб должен быть не менее L для сборки при радиальном перемещении и не менее $0,6L$ при осевом перемещении.

4.1.2.5 Подготовка муфт к сборке

Муфты изготавливают точением по конструкторской документации, утвержденной в установленном порядке.

Термическая обработка:

- перед механической обработкой — отжиг при температуре $(500 \pm 10)^\circ\text{C}$, выдержка 1 ч, охлаждение на воздухе. Контроль осуществляют соблюдением режима термической обработки;
- после механической обработки — отжиг при температуре $(430 \pm 10)^\circ\text{C}$ в вакууме при давлении не более 0,133 Па ($0,133 \cdot 10^{-5}$ кгс/см²), выдержка 20 мин. Охлаждение до температуры 200 °С в защитной среде, далее — на воздухе. Допускается производить отжиг в аргоне.

Муфту следует подвергнуть дорнованию в среде жидкого азота на 7 % по внутреннему диаметру и хранить в среде жидкого азота до применения.

4.1.3 Показатели надежности

4.1.3.1 Соединения эксплуатируют по техническому состоянию.

4.1.3.2 Срок службы и ресурс устанавливает разработчик системы, применяющий ТМС.

4.1.4 Требования по стойкости к внешним воздействиям

ТМС должно быть устойчивым, прочным и стойким к внешним воздействующим факторам, установленным сертификационным базисом.

4.1.5 Технологические требования

Сборку проводят в такой последовательности:

- разметка соединяемых концов труб и установка на одну из труб ограничителя, позволяющего при последующей сборке ввести трубу в муфту на половину ее длины;
- охлаждение концов труб специальными щипцами или накладками;
- установка муфты, помещенной в монтажные клещи, на концы соединяемых труб;
- удаление монтажных клещей;
- нагрев муфты за счет естественного подвода тепла из окружающей среды;
- сокращение муфты по диаметру за счет памяти формы с обжатием труб и образованием соединения.

УДК 621.643.4:629.7:006.354

ОКС 23.040

Г18

Ключевые слова: соединения трубопроводов, гидравлические, газовые, топливные системы

Редактор *М.И. Максимова*
Технический редактор *Н.С. Гришанова*
Корректор *Т.И. Кононенко*
Компьютерная верстка *И.А. Налейкиной*

Подписано в печать 21.03.2011. Формат 60 × 84 $\frac{1}{8}$. Бумага офсетная. Гарнитура Ариал.
Печать офсетная. Усл. печ. л. 0,93. Уч.-изд. л. 0,50. Тираж 59 экз. Зак. 181.

ФГУП «СТАНДАРТИНФОРМ», 123995 Москва, Гранатный пер., 4.
www.gostinfo.ru info@gostinfo.ru
Набрано во ФГУП «СТАНДАРТИНФОРМ» на ПЭВМ.
Отпечатано в филиале ФГУП «СТАНДАРТИНФОРМ» — тип. «Московский печатник», 105062 Москва, Лялин пер., 6.