

Навски серия 3.903
5.903-19 В.1

ГОСУДАРСТВЕННЫЙ КОМИТЕТ СОВЕТА
МИНИСТРОВ СССР ПО ДЕЛАМ СТРОИТЕЛЬСТВА
/ГОССТРОЙ СССР/

ТИПОВЫЕ КОНСТРУКЦИИ И ДЕТАЛИ
ЗДАНИЙ И СООРУЖЕНИЙ
СЕРИЯ 3.903-10

БАКИ РАСШИРИТЕЛЬНЫЕ
ЁМКОСТЬЮ ОТ 100 ДО 4500 л
РАБОЧИЕ ЧЕРТЕЖИ

инв. №16214
цена: 0-99

ГОСУДАРСТВЕННЫЙ КОМИТЕТ СОВЕТА
МИНИСТРОВ СССР ПО ДЕЛАМ СТРОИТЕЛЬСТВА
/ГОССТРОЙ СССР/

ТИПОВЫЕ КОНСТРУКЦИИ И ДЕТАЛИ
ЗДАНИЙ И СООРУЖЕНИЙ

СЕРИЯ 3.903-10

БАКИ РАСШИРИТЕЛЬНЫЕ
ЁМКОСТЬЮ ОТ 100 ДО 4500 л
РАБОЧИЕ ЧЕРТЕЖИ

РАЗРАБОТАНЫ
ГОСУДАРСТВЕННЫМ ПРОЕКТНЫМ
ИНСТИТУТОМ САНТЕХПРОЕКТ
ГОССТРОЯ СССР

УТВЕРЖДЕНЫ И
ВВЕДЕНЫ В ДЕЙСТВИЕ
С 1 ИЮЛЯ 1979
ГЛАВПРОМСТРОЙПРОЕКТОМ
ГОССТРОЯ СССР
ПРИКАЗ № 33
ОТ "26" ИЮНЯ 1979г.

Ю.А. ШИЛАН
Б.А. СЛИВАН

Шилан
Сливан

ГЛАВНЫЙ ИНЖЕНЕР ИНСТИТУТА
ГЛАВНЫЙ ИНЖЕНЕР ПРОЕКТА

СОДЕРЖАНИЕ.

Обозначение	Наименование	Стр.
А16В041.000 Т0	БАКИ РАСШИРИТЕЛЬНЫЕ Емкостью от 100 до 4500 л ТЕХНИЧЕСКОЕ ОПИСАНИЕ	4-6
А16В041.000	БАК РАСШИРИТЕЛЬНЫЙ	7
А16В041.000СБ	БАК РАСШИРИТЕЛЬНЫЙ СБОРОЧНЫЙ ЧЕРТЕЖ	8
А16В041.010	КОРПУС	9
А16В041.010СБ	КОРПУС. СБОРОЧНЫЙ ЧЕРТЕЖ	10
А16В041.020 А16В041.000	ПАТРУБОК ТРУБКА	11
А16В041.030 А16В041.007	ПАТРУБОК СКОБА	12
А16В041.051 А16В041.002	КРЫШКА ПРОКЛАДКА	13
А16В041.053 А16В041.004	ФЛАНЕЦ ОБЕЧАЙКА	14
А16В041.005 А16В041.009	ДНИЩЕ ФЛАНЕЦ	15
А16В042.000	БАК РАСШИРИТЕЛЬНЫЙ	16
А16В042.000СБ	БАК РАСШИРИТЕЛЬНЫЙ СБОРОЧНЫЙ ЧЕРТЕЖ	17

Обозначение	Наименование	Стр.
А16В 042. 010	КОРПУС	18
А16В 042. 004	КРЫШКА	19
А16В 042. 010СБ	КОРПУС СБОРОЧНЫЙ ЧЕРТЕЖ	20, 21
А16В 041. 011	ТРУБКА	21
А16В 042. 020 А16В 042. 020СБ	ПАТРУБОК ПАТРУБОК СБОРОЧНЫЙ ЧЕРТЕЖ	22
А16В 042. 001 А16В 042. 003	КРЫШКА РУЧКА	23
А16В 042. 005 А16В 042. 006	ОБЕЧАЙКА ДНИЩЕ	24
А16В 042. 008 А16В 042. 009	УХО ТРУБКА	25
А16В 042. 002 А16В 042. 011	ПРОКЛАДКА ФЛАНЕЦ	26
А16В 043. 000 А16В 043. 000СБ	БАК РАСШИРИТЕЛЬНЫЙ БАК РАСШИРИТЕЛЬНЫЙ СБОРОЧНЫЙ ЧЕРТЕЖ	27 28
А16В 043. 010 А16В 043. 009	КОРПУС ДНИЩЕ	29, 30
А16В 043. 010СБ	КОРПУС СБОРОЧНЫЙ ЧЕРТЕЖ	31
А16В 043. 008 А16В 043. 001	ОБЕЧАЙКА КРЫШКА	32

СЕРИЯ ЗВ03-10

ИЗДАНИЕ 1987 г. 1-й изд. 100 экз.

СЕРИЯ 3.903-10

И.А. ЛОДОВ, Л.А. АРТА, А.М. ИЛЬИН, Л.В. БЕЛОВА, Л.В. ДАТТА

Расширительные баки применяются в системах водяного отопления одного или нескольких зданий при тепловой мощности систем до 5 Гкал/ч.

Основное назначение расширительного бака - компенсация тепловых изменений объёма воды и ограничение гидравлического давления в системе отопления.

Расширительный бак устанавливается над верхней точкой системы отопления.

Бак имеет штуцеры для присоединения следующих труб:

- а) расширительной, присоединяемой к стенке бака в нижней её части на расстоянии 50 мм от дна бака;
- б) циркуляционной, присоединяемой к стенке бака на расстоянии 100 мм от дна бака;
- в) сигнальной, присоединяемой к стенке бака на высоте 200 мм от дна бака;
- г) переливной, присоединяемой к стенке бака на 100 мм ниже верхней крышки бака.

Для автоматического поддержания определённого уровня воды в баке, на его боковой стенке предусмотрены штуцеры для присоединения двух реле уровня РП-40, одно из

которых даёт импульс на включение подпиточных устройств, а другое - на выключение.

В днище бака имеется штуцер с пробкой, предназначенный для спуска грязи и шлама.

При установке бака в отапливаемом помещении циркуляционная труба не требуется, и штуцер для её присоединения глушится.

В случае установки на баке реле уровня глушится штуцер сигнальной трубы, а при отсутствии автоматизации поддержания уровня глушатся штуцеры, предусмотренные для этих устройств.

Полезный объём расширительного бака V_p в литрах в зависимости от расчётной температуры горячей воды (t_r) в системе отопления определяется по формулам:

при $t_r = 85^\circ C$	$V_p = 22 \cdot Q \cdot \Sigma V$;
при $t_r = 95^\circ C$	$V_p = 24 \cdot Q \cdot \Sigma V$;
при $t_r = 105^\circ C$	$V_p = 27 \cdot Q \cdot \Sigma V$;
при $t_r = 110^\circ C$	$V_p = 29 \cdot Q \cdot \Sigma V$;

А1БВ041.000ТО

Изм.	Лист	№ докум.	Подп.	Дата	БАКИ РАСШИРИТЕЛЬНЫЕ ЁМКОСТЬЮ ОТ 100 ДО 4500 Л. ТЕХНИЧЕСКОЕ ОПИСАНИЕ	Лит.	Лист	Листов
				11.78		И	1	3
РАЗРЯБ.	ШАТАЛКИНА							
ГЛ. СПЕЦ.	НЕВСКИЙ							
ГЛ. СПЕЦ.	ВАЙНБЕРГ							
НАЧ. ОТД.	СПИВАК							
УТВ.	ШИЛЛЕР							

ГОССТРОЙ СССР
САНТЕХПРОЕКТ
Г. МОСКВА

ФОРМАТ 12

при $t_r = 115^\circ C$ $V_n = 31 \cdot Q \cdot \Sigma V$;
 при $t_r = 130^\circ C$ $V_n = 35 \cdot Q \cdot \Sigma V$;
 при $t_r = 135 \div 150^\circ C$ $V_n = 42 \cdot Q \cdot \Sigma V$;

НА 1000 ККАЛ/Ч ТЕПЛОВОЙ МОЩНОСТИ
 ОТОПИТЕЛЬНЫХ ПРИБОРОВ, ПРИНИМАЕ-
 МЫЙ ПО ТАБЛИЦЕ

ГДЕ Q - ТЕПЛОВАЯ МОЩНОСТЬ СИСТЕМЫ
 ОТОПЛЕНИЯ В ГКАЛ/Ч;
 ΣV - СУММАРНЫЙ ОБЪЁМ ВОДЫ В Л В
 ЭЛЕМЕНТАХ СИСТЕМЫ ОТОПЛЕНИЯ

ПОЛЕЗНЫМ ОБЪЁМОМ РАСШИРИТЕЛЬНОГО БАКА
 ЯВЛЯЕТСЯ ОБЪЁМ МЕЖДУ УРОВНЯМИ СИГНАЛЬНОГО
 И ПЕРЕЛИВНОГО ШТУЦЕРОВ.

ОБЪЁМ ВОДЫ В ЭЛЕМЕНТАХ СИСТЕМЫ ОТОПЛЕНИЯ НА 1000 ККАЛ/Ч
 ТЕПЛОВОЙ МОЩНОСТИ ОТОПИТЕЛЬНЫХ ПРИБОРОВ

Таблица

Наименование элементов системы отопления	Объём воды в л при расчётной температуре горячей воды в системе отопления в °C						
	85	95	105	110	115	130	135 ÷ 150
Радиаторы чугунные глубиной 140 мм	12,6	11,1	10,3	9,8	9,5	8,4	7,9
Радиаторы чугунные глубиной 90 мм	16,7	15	14	13,3	12,8	11,2	10,7
Радиаторы стальные панельные	9,4	8,25	7,7	7,3	7,1	6,2	5,9
Конвекторы типа Аккорд, Прогресс-20	—	1,25	1,16	1,13	1,1	1,0	0,8
Конвекторы типа Прогресс-15	—	0,88	0,82	0,8	0,77	0,7	0,6
Конвекторы типа Комфорт-20, Ритм, кв	—	0,8	0,74	0,73	0,72	0,7	0,69
Бетонные отопительные панели	—	2	1,85	1,75	1,7	1,5	—
Чугунные ребристые трубы	—	6,5	6	5,85	5,6	5,0	4,2
Регистры из гладких труб $D_y = 70 \div 100$ мм	41,5	36,8	35,4	34,6	33,3	29,0	25,0
Калориферы	0,55	0,5	0,47	0,46	0,45	0,4	0,38
Водоподогреватель скоростной	0,27	0,25	0,22	0,21	0,2	0,18	—
Котёл чугунный секционный	3,0	3,0	3,0	—	—	—	—
Трубопроводы местной системы отопления	8,2	8,0	7,4	7,0	6,5	6,0	5,5
Трубопроводы наружных тепловых сетей	по расчету						

СЕРИЯ 3.903-10

ИЗМ. № 1, 2, 3, 4, 5, 6, 7, 8, 9, 10, 11, 12, 13, 14, 15, 16, 17, 18, 19, 20, 21, 22, 23, 24, 25, 26, 27, 28, 29, 30, 31, 32, 33, 34, 35, 36, 37, 38, 39, 40, 41, 42, 43, 44, 45, 46, 47, 48, 49, 50, 51, 52, 53, 54, 55, 56, 57, 58, 59, 60, 61, 62, 63, 64, 65, 66, 67, 68, 69, 70, 71, 72, 73, 74, 75, 76, 77, 78, 79, 80, 81, 82, 83, 84, 85, 86, 87, 88, 89, 90, 91, 92, 93, 94, 95, 96, 97, 98, 99, 100

ИЗМ.	Лист	№ докум.	Подп.	Дата
------	------	----------	-------	------

A16B041.000 TO

Лист
2

ПРИМЕР.

Подобрать расширительный бак для насосной системы водяного отопления тепловой мощностью 3,5 Гкал/ч с конвекторами типа Комфорт-20 при расчётной температуре теплоносителя $t_r = 105^\circ\text{C}$, присоединяемой к наружным тепловым сетям через скоростной водоподогреватель.

1. Полезный объём бака

$$V_{п} = 27 \cdot Q \cdot \sum V = 27 \cdot 3,5 (0,74 + 7,4 + 0,22) = 27 \cdot 3,5 \cdot 8,36 = 790 \text{ л.}$$

2. Принимаем расширительный бак

A16B042.000-05 (см. лист 17) с ёмкостью до переливного патрубка 1000 л (полезный объём - 790 л).

На крышке баков ёмкостью от 300 л и более приварены три уха для подъёма бака в порожнем состоянии при монтаже.

После изготовления баки должны быть подвергнуты испытанию на прочность и плотность швов посредством налива воды на полную высоту бака с простукиванием швов и с выдержкой в течение двух часов. Течи и потения швов не допускаются.

После испытания баки окрасить внутри и снаружи, кроме резьбовых поверхностей, железным суриком ГОСТ 8135-74 на натуральной олифе ГОСТ 7931-76.

Расширительные баки покрываются тепловой изоляцией в соответствии с рекомендациями типового проекта серии 2.400-4

„ Детали тепловой изоляции трубопроводов и оборудования.”

Расширительные баки устанавливаются на опорах, кронштейнах или подвешиваются на хомутах.

В альбоме представлены рабочие чертежи баков ёмкостью:

- 100 ÷ 200 л - обозначение A16B041.000;
- 300 ÷ 1500 л - обозначение A16B042.000;
- 2000 ÷ 4500 л - обозначение A16B043.000.

Перечень применённых стандартов (ГОСТ)

397 - 66;	5264 - 69;	8966 - 75;
481 - 71;	5915 - 70;	11371 - 68;
535 - 58;	7798 - 70;	14637 - 69;
1255 - 67;	7931 - 76;	15180 - 70;
3032 - 76;	8135 - 74;	16523 - 70;
3033 - 73;	8509 - 72;	19903 - 74.
3262 - 75;	8963 - 75;	

СЕРИЯ 3903-10

ИЗДАНИЕ 1974 г. ИСП. 1

Инв. № подл. Подп. и дата Взят. инв. № Инв. № дубл. Подп. и дата

СЕРИЯ 3.903-10

ФОРМАТ	ЗОНА	Поз.	ОБОЗНАЧЕНИЯ	НАИМЕНОВАНИЕ	КОЛ. НА ИСПОЛН. А16В041.000-			ПРИМЕЧАНИЕ
					-	01	02	
				<u>ДОКУМЕНТАЦИЯ</u>				
12			А16В 041.000СБ	СБОРОЧНЫЙ ЧЕРТЕЖ	×	×	×	
12			А16В 041.000ТО	ТЕХНИЧЕСКОЕ ОПИСАНИЕ	×	×	×	
				<u>СБОРОЧНЫЕ ЕДИНИЦЫ</u>				
11	1		А16В 041.010	КОРПУС	1			
			- 01	КОРПУС		1		
			- 02	КОРПУС			1	
11	2		А16В 041.020	ПАТРУБОК	1	1	1	
11	3		А16В 041.030	ПАТРУБОК	1	1	1	
				<u>ДЕТАЛИ</u>				
11	4		А16В 041.001	КРЫШКА	1			
			- 01	КРЫШКА		1		
			- 02	КРЫШКА			1	
11	5		А16В 041.002	ПРОКЛАДКА	1			
			- 01	ПРОКЛАДКА		1		

Изм.	Лист	№ докум.	Подп.	Дата
РАЗРАБ.	ЛЕЙТЕС			XI-78
ПРОВ.	ШАТАЛИНА			XI-78
Р.КОНТ.	ШАТАЛИНА			XI-78
Н.КОНТ.	МЕРЗАЯКОВА			XI-78
УТВ.	ВАННЕРГ			XI-78

А16В 041.000

БЯК РАСШИРИТЕЛЬНЫЙ

Лист	Лист	Листов
11	1	2

Госстрой СССР
САНТЕХПРОЕКТ
г. Москва

ФОРМАТ И

Инв. № подл. Подп. и дата Взят. инв. № Инв. № дубл. Подп. и дата

ФОРМАТ	ЗОНА	Поз.	ОБОЗНАЧЕНИЕ	НАИМЕНОВАНИЕ	КОЛ. НА ИСПОЛН. А16В041.000-			ПРИМЕЧАНИЕ
					-	01	02	
11		5	А16В 041.002-02	ПРОКЛАДКА			1	
				<u>СТАНДАРТНЫЕ ИЗДЕЛИЯ</u>				
				БОЛТЫ ГОСТ 7798-70				
		6		М6x16.36	6	6	6	
		7		М10x35.36	12	12	12	
				ГАЙКИ ГОСТ 5915-70				
		8		М6.4	6	6	6	
		9		М10.4	12	12	12	
		10		ПРОБКА 15 ГОСТ 8963-75	1	1	1	
		11		ПРОКЛАДКА В-15-1				
				ГОСТ 15180-70	3	3	3	

Изм.	Лист	№ докум.	Подп.	Дата
------	------	----------	-------	------

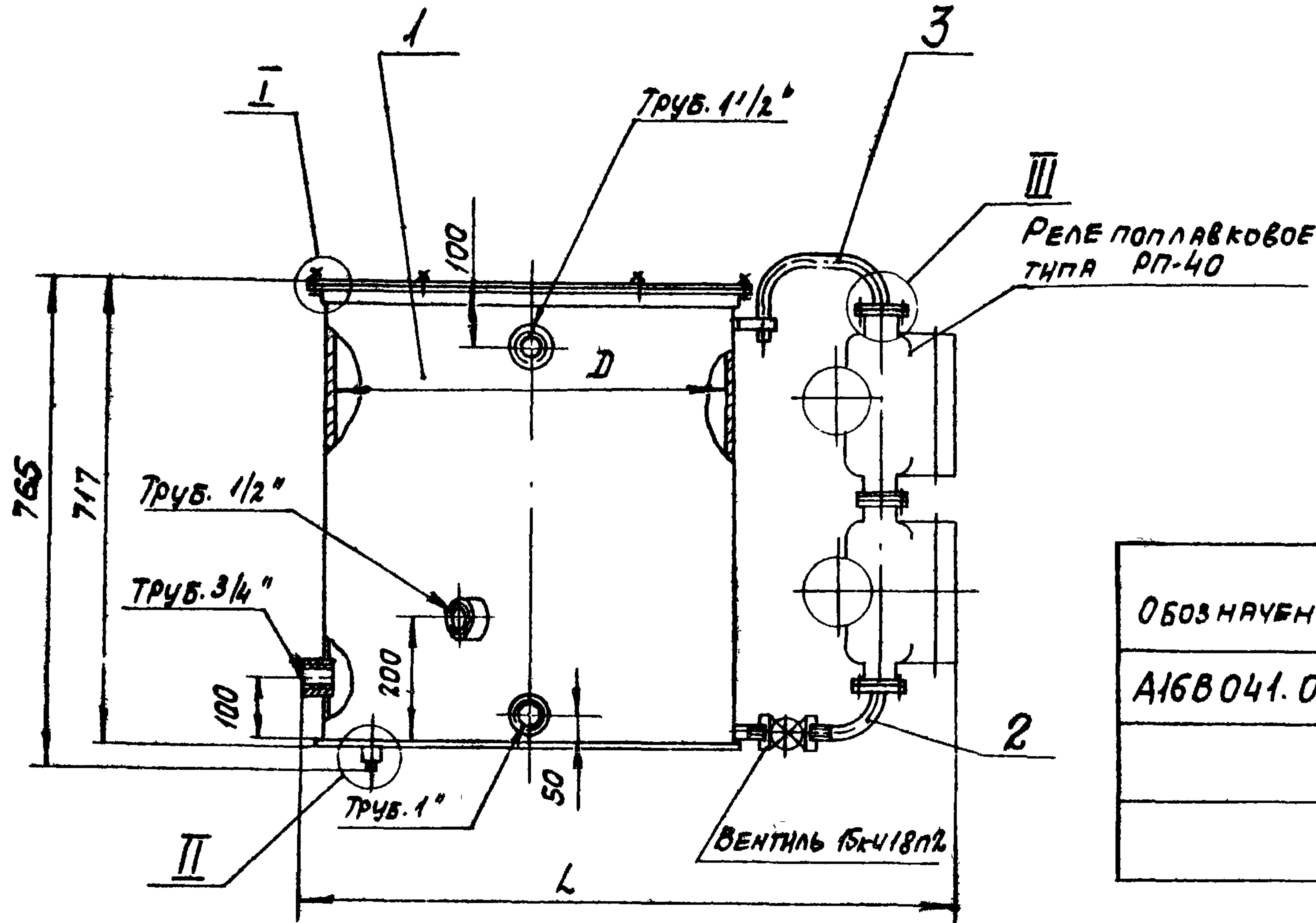
А16В041.000

Лист
2

ФОРМАТ И

А16В041.000 СБ

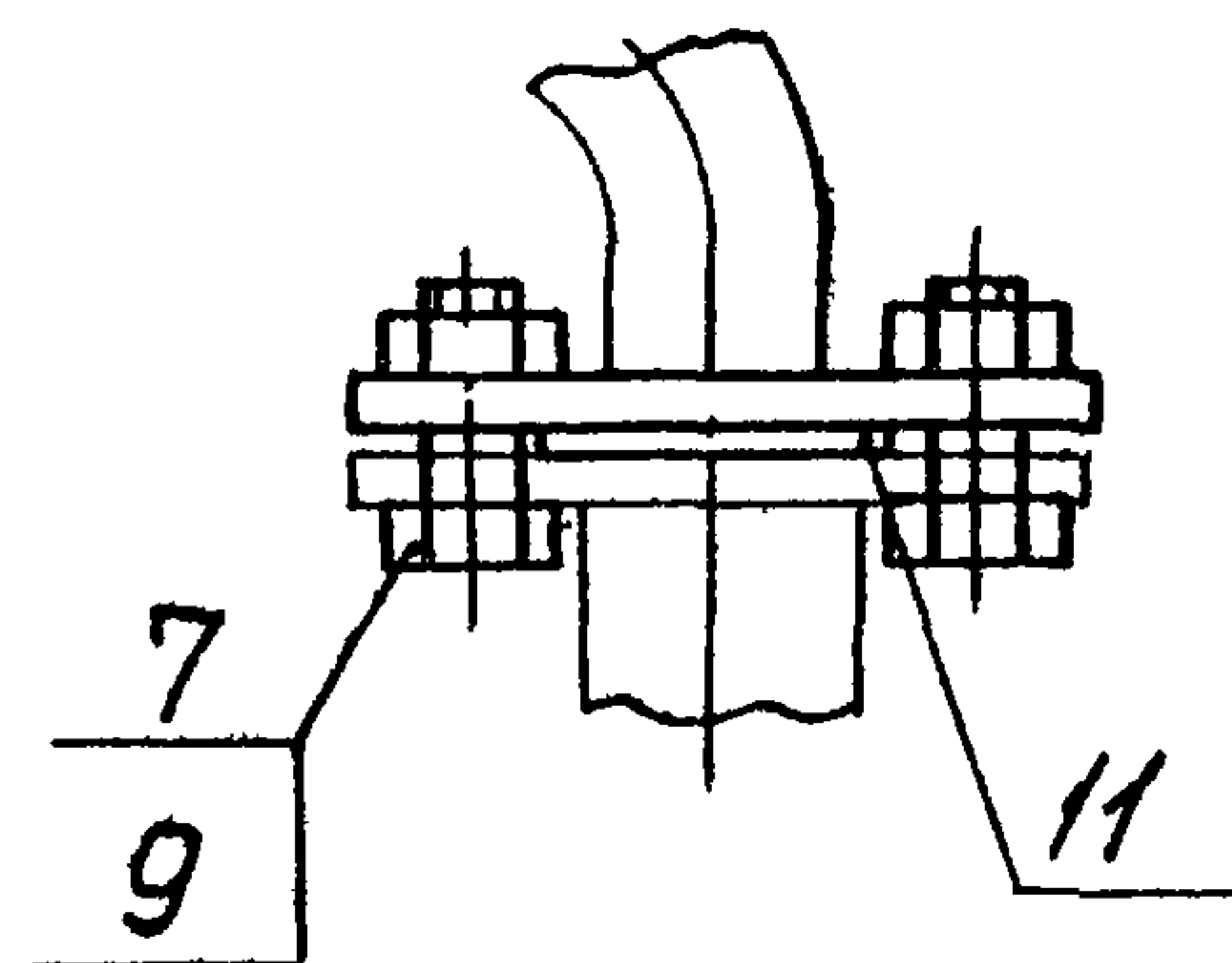
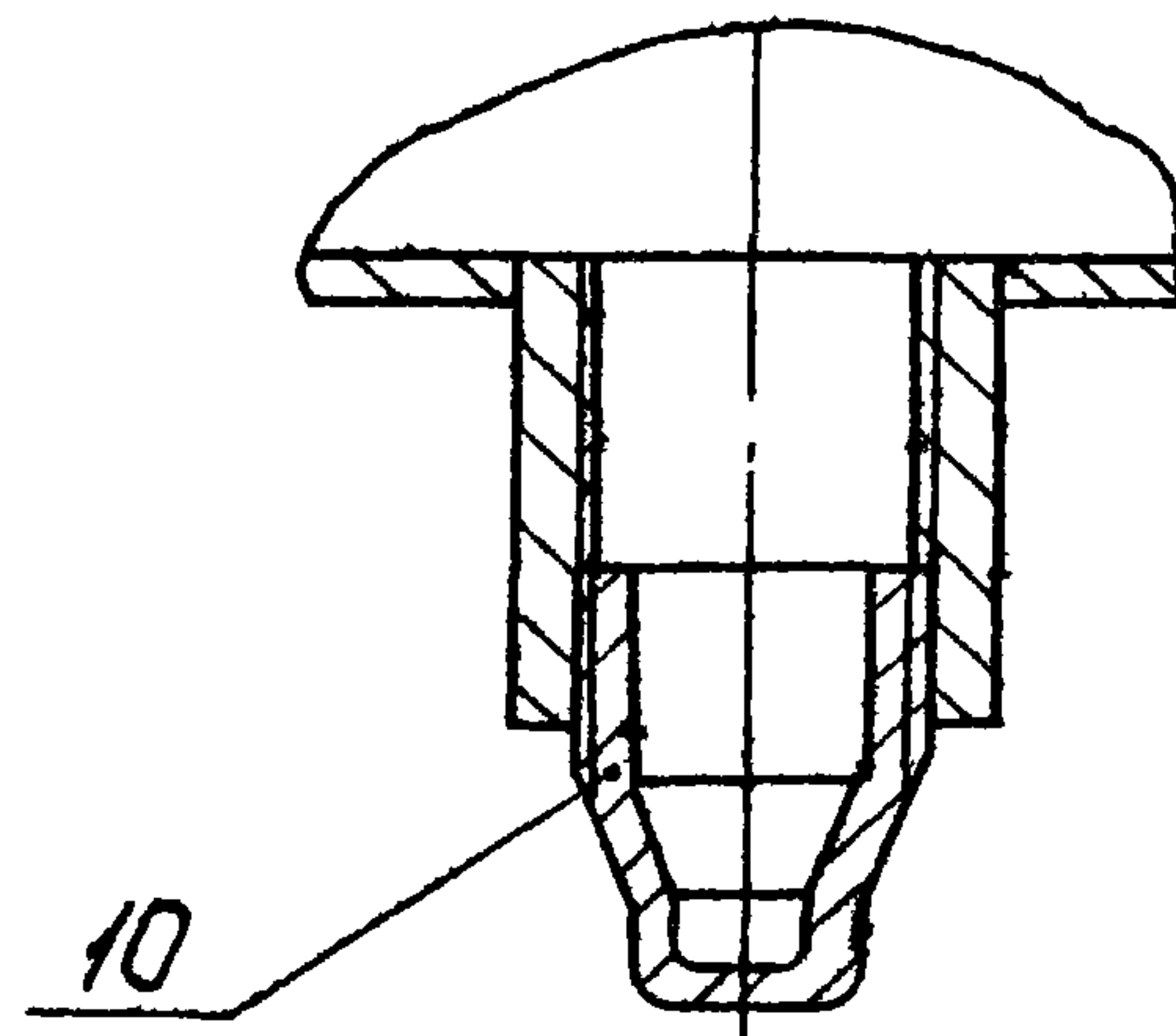
СЕРИЯ 3903-10



ОБОЗНАЧЕНИЕ	Емкость, л		РАЗМЕРЫ, мм		МАССА, кг
	ДО ПЕРЕЛИВНОГО ПАТРУБКА	ПОЛЕВАЯ	D	L	
А16В041.000	100	86	465	855	31,2
-01	150	102	570	960	39,6
-02	200	137	660	1050	47,4

II
M 1:1

III
M 1:2



РАЗМЕРЫ ДЛЯ СПРАВОК

ИЗМ.				А16В041.000 СБ			ЛИСТ	МАССА	МАСШТАБ
РАЗРАБ.	ЛЕНТЭС	ПОДП.	ДАТА	БАК РАСШИРИТЕЛЬНЫЙ			И	СМ.	—
ПРОВ.	ШАТАЛИНА		11.78	СБОРОЧНЫЙ ЧЕРТЕЖ				ТАБЛ.	
РУК. ГР.	ШАТАЛИНА		11.78				ЛИСТ ЛИСТОВ 1		
ГЛ. СПЕЦ.	ВАУНБЕРГ						ГОССТРОЙ СССР		
Н. КОНТР.	МЕРЗЛЯКОВ		11.78				САНТЕХПРОЕКТ		
УТВ.	СПИВАК						Г. МОСКВА		

ИЗМ. № ПОДА. ПОДА. И ДАТА. ВЕРМ. ИЛИ К. ИЛИ К. РАДУЕМ. ПОДА. И ДАТА.

ИНВ. № ПОДЛ. ПОДП. И ДАТА ВЗЯТ. ИНВ. № ИНВ. № АЧБЛ. ПОДП. И ДАТА

СЕРИЯ 3903-10

ФОРМАТ	ЗОНА	Поз.	ОБОЗНАЧЕНИЕ	НАИМЕНОВАНИЕ	КОЛ. НА ИСПОЛН. А16В041.010-			ПРИМЕЧАНИЕ
					-	01	02	
				<u>ДОКУМЕНТАЦИЯ</u>				
12			А16В041.010СБ	СБОРОЧНЫЙ ЧЕРТЕЖ	X	X	X	
				<u>ДЕТАЛИ</u>				
11	1		А16В041.003	ФЛАНЕЦ	1			
			-01	ФЛАНЕЦ		1		
			-02	ФЛАНЕЦ			1	
11	2		А16В041.004	ОБЕЧАЙКА	1			
			-01	ОБЕЧАЙКА		1		
			-02	ОБЕЧАЙКА			1	
11	3		А16В041.005	ДНИЩЕ	1			
			-01	ДНИЩЕ		1		
			-02	ДНИЩЕ			1	
Б4	4		А16В041.006	ТРУБА L=100-0,87				
				ТРУБА 15x2,5 ГОСТ 3262-75	1	1	1	
11	5		А16В041.007	СКОБА	1	1	1	0,115 кг.

ИЗМ.	ЛИСТ	№ ДОКУМ.	ПОДП.	ДАТА

А16В041.010

КОРПУС

Лист	Лист	Листов
И	1	2

ГОССТРОЙ СССР
САНТЕХПРОЕКТ
Г. МОСКВА

ФОРМАТ 11

ИНВ. № ПОДЛ. ПОДП. И ДАТА ВЗЯТ. ИНВ. № ИНВ. № АЧБЛ. ПОДП. И ДАТА

ФОРМАТ	ЗОНА	Поз.	ОБОЗНАЧЕНИЕ	НАИМЕНОВАНИЕ	КОЛ. НА ИСПОЛН. А16В041.010-			ПРИМЕЧАНИЕ
					-	01	02	
				<u>СТАНДАРТНЫЕ ИЗДЕЛИЯ</u>				
				МУФТЫ КОРОТКИЕ				
				ГОСТ 8966-75				
		6		15 см.	2	2	2	
		7		20 см.	1	1	1	
		8		25 см.	1	1	1	
		9		40 см.	1	1	1	

ИЗМ.	ЛИСТ	№ ДОКУМ.	ПОДП.	ДАТА

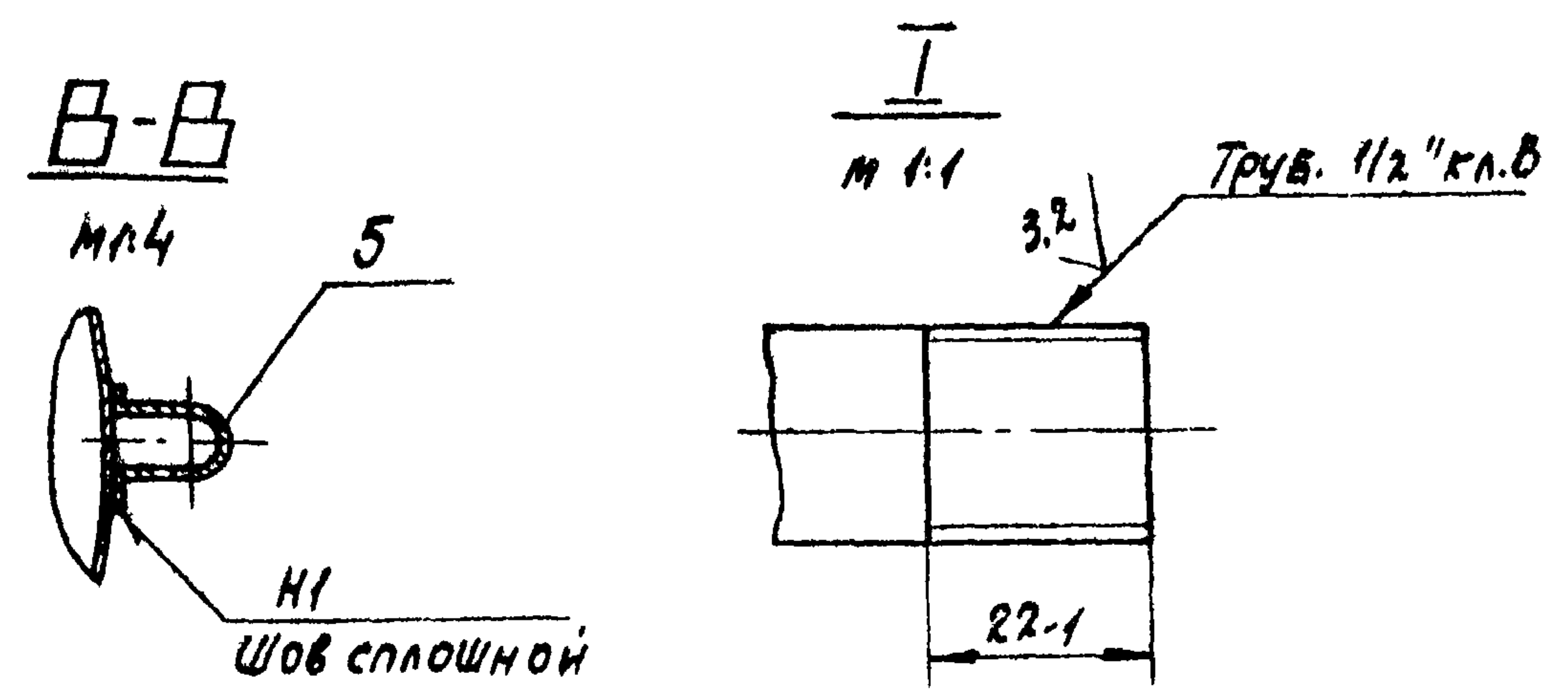
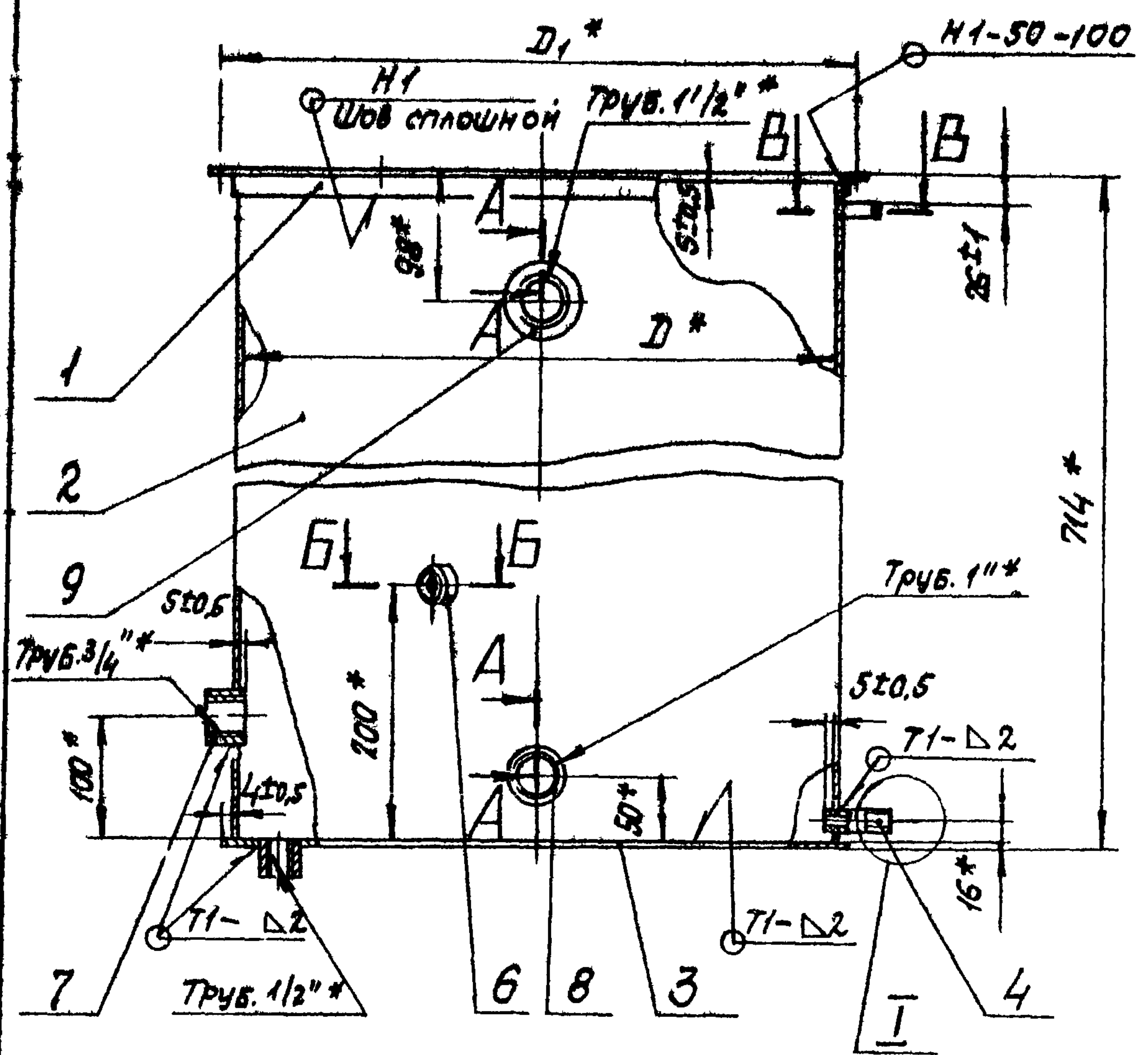
А16В041.010

Лист 2

ФОРМАТ 11

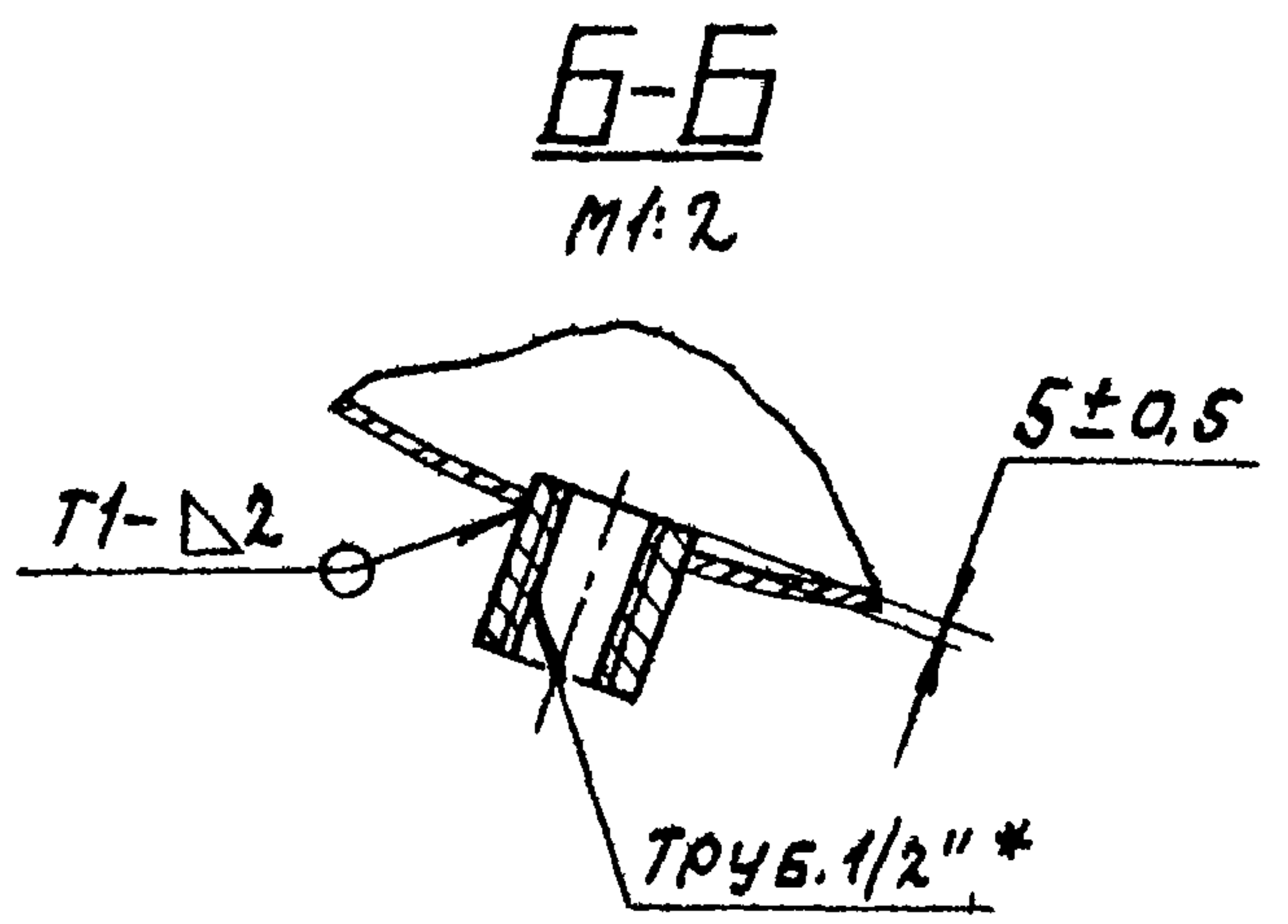
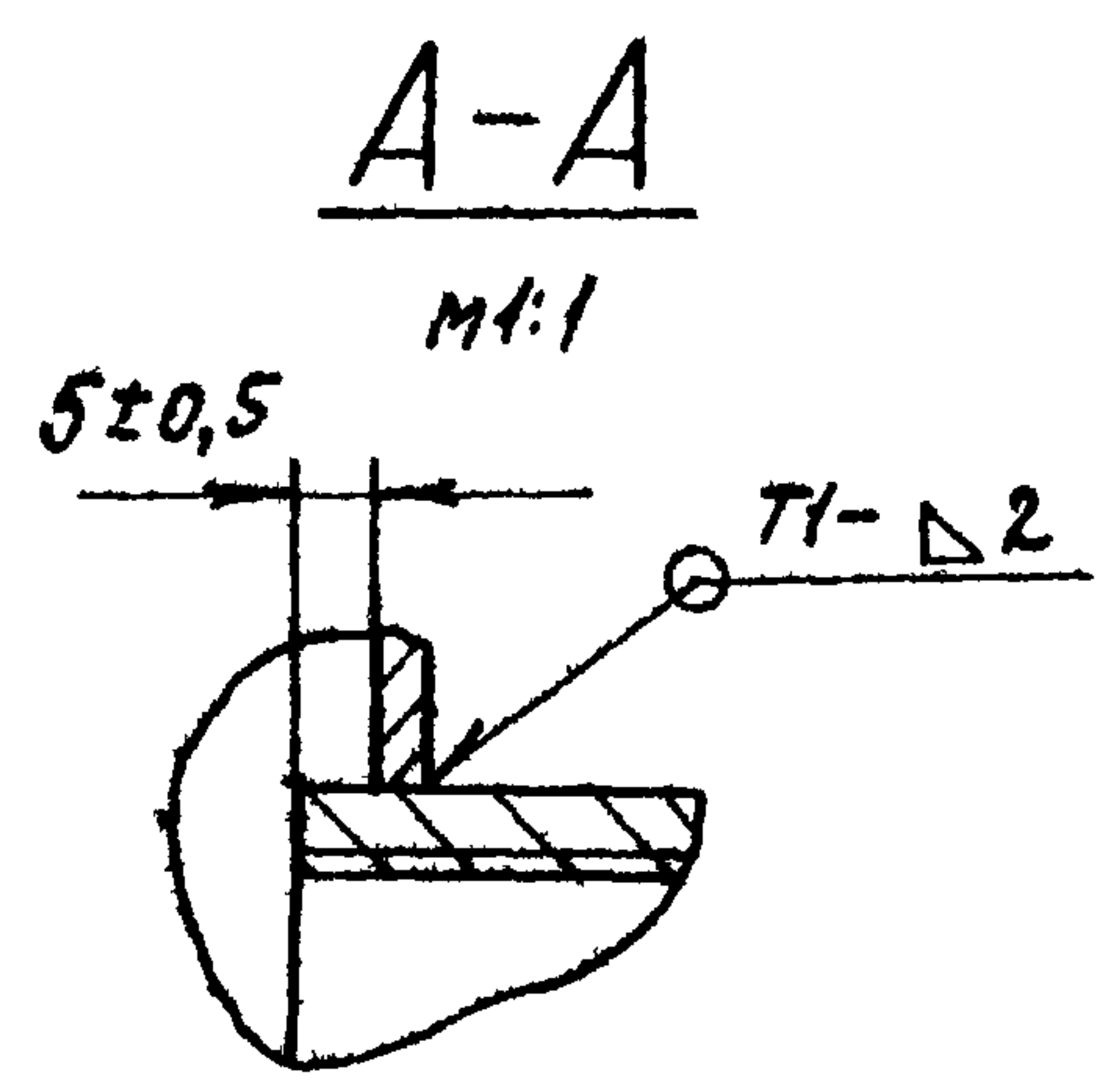
А16В041.010СБ

СЕРИЯ 3.903-10



ОБОЗНАЧЕНИЕ	РАЗМЕРЫ, ММ		МАССА, КГ
	D	D ₁	
А16В 041. 010	465	494	26,4
-01	570	599	33,3
-02	660	689	39,6

- 1. * РАЗМЕРЫ ДЛЯ СПРАВОК.
- 2. СВАРНЫЕ ШВЫ ПО ГОСТ 5264-69.

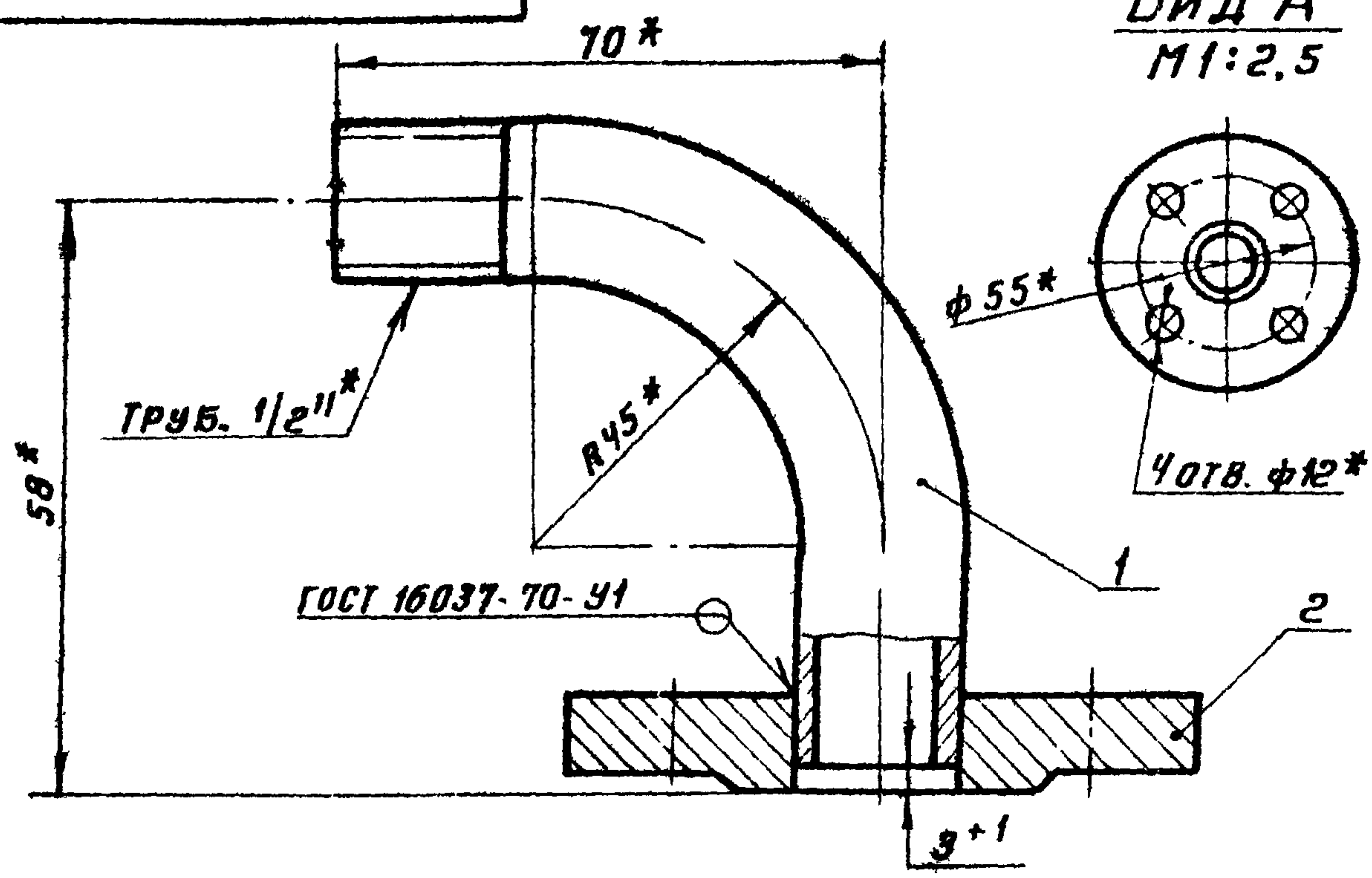


ИЗМ. № ПОРЯДКА ПОРЯД. И ДАТА ВНЕШ. ИЛИ ВНУТР. ИЗМЕНЕНИЯ ПОДП. И ДАТА

ИЗМ. ЛИСТ				А16В041.010СБ			ЛИСТ	МАССА	МАСШТАБ
РАЗРАБ.	ПЕНТЕС	Л.Р.	ХИ.78	КОРПУС			Н	СМ.	—
ПРОВЕР.	ШАТАЛИНА	Шат	ХИ.78	СБОРОЧНЫЙ ЧЕРТЕЖ			Н	ТАБЛ.	—
РЧЕ.РР.	ШАТАЛИНА	Шат	ХИ.78				ЛИСТ	ЛИСТОВ 1	
ГЛ. СПЕЦ.	ВАННБЕРГ	Ван	ХИ.78				ГОССТРОИ ССЕР		
Н. КОНТР.	МЕРЗЛЯКОВ	Мер	ХИ.78				САИТЕХПРОЕКТ		
УТВ.	СПИВАК	Спи					Г. МОСКВА		
							ФОРМАТ 12		

А16В041.020

Вид А
М1:2,5



ГОСТ 16037-70-У1

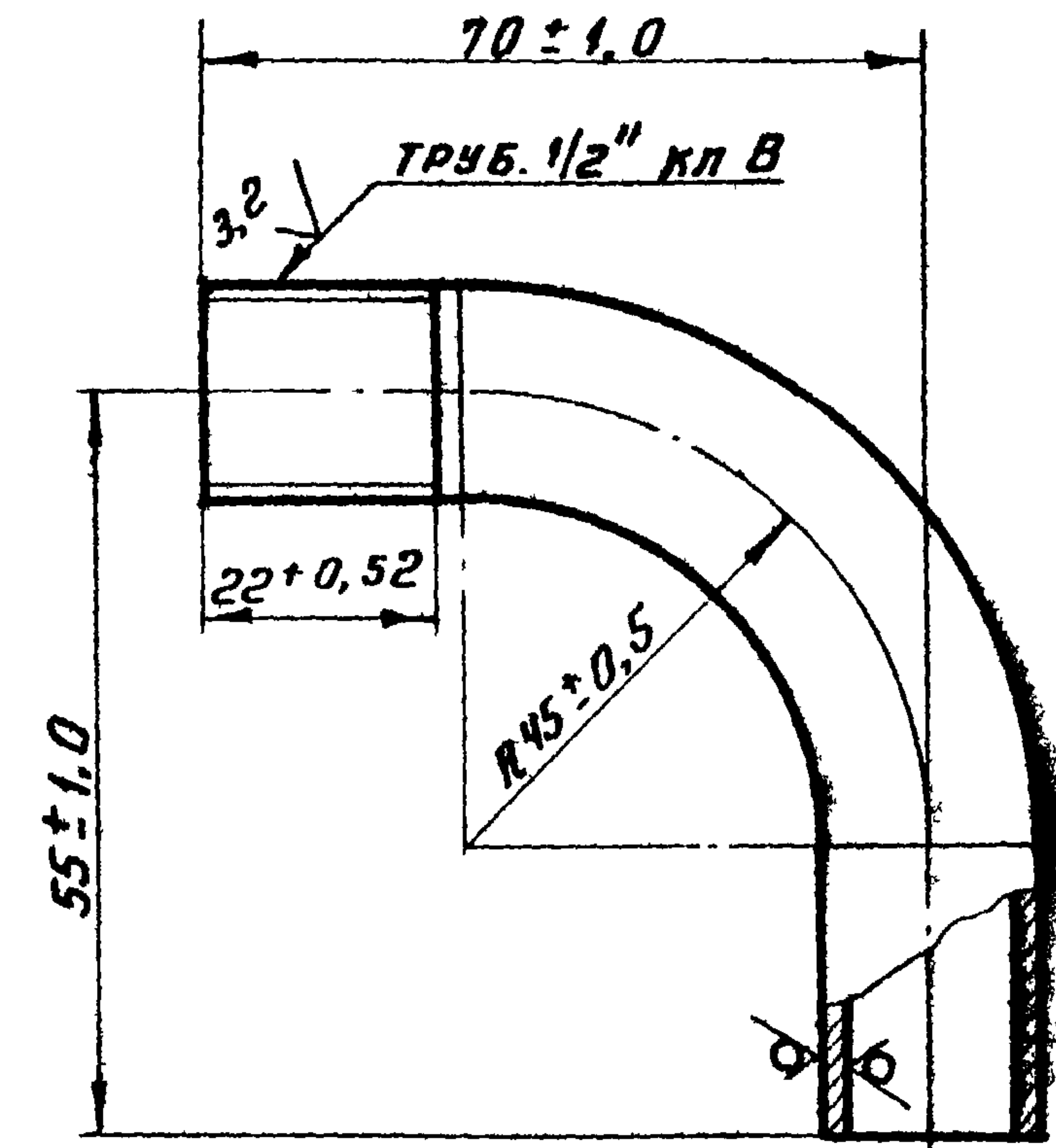
СЕРИЯ 3.903-10

* РАЗМЕРЫ ДЛЯ СПРАВОК

↑ А

800 А16В041.008

50
✓(✓)



ТРУБ. 1/2" кл В

ИНВЕНТОР. ПОДП. И ДАТА
ВЗЯТИЕ ИЛИ ИСП. ИНВЕНТУРА ПОДП. И ДАТА

ИНВЕНТОР. ПОДП. И ДАТА
ВЗЯТИЕ ИЛИ ИСП. ИНВЕНТУРА ПОДП. И ДАТА

Формат	Зона	Поз.	ОБОЗНАЧЕНИЕ	НАИМЕНОВАНИЕ	КОЛ.	ПРИМЕЧАНИЕ
				<u>ДЕТАЛИ</u>		
И1		1	А16В041.008	ТРУБКА	1	
И1		2	А16В041.009	ФЛАНЕЦ	1	
				<u>СТАНДАРТНЫЕ ИЗДЕЛИЯ</u>		
				ФЛАНЕЦ 15-1		
				ГОСТ 1255-67		
				(ЗАГОТОВКА ДЛЯ ДЕТ. А16В041.009)		

А16В041.020				ЛИСТ	МАССА	МАСШТ.
ИЗМ. ЛИСТ	№ ДОКУМ.	ПОДП.	ДАТА	И	0,4	1:1
РАЗРАБ. ЯМПОЛЬСКАЯ		Лейтес	XI-78			
ПРОВ. ЛЕЙТЕС						
РУК. ГР. ШАТЯЛИНА			XI-78			
ГЛ. СПЕЦ. ВЯЙНБЕРГ						
И. КОНТР. МЕРЗЛЯКОВА			XI-78			
УТВ. СПИВАК						
ПАТРУБОК				ЛИСТ ЛИСТОВ 1		
				ГОССТРОЙ СССР САНТЕХПРОЕКТ Г. МОСКВА		

ФОРМАТ И1

А16В041.008				ЛИСТ	МАССА	МАСШТ.
ИЗМ. ЛИСТ	№ ДОКУМ.	ПОДП.	ДАТА	И	0,12	1:1
РАЗРАБ. КОЗЛОВА		Лейтес	XI-78			
ПРОВ. ЛЕЙТЕС						
РУК. ГР. ШАТЯЛИНА			XI-78			
И. КОНТР. МЕРЗЛЯКОВА			XI-78			
УТВ. ВЯЙНБЕРГ						
ТРУБКА				ЛИСТ ЛИСТОВ 1		
				ГОССТРОЙ СССР САНТЕХПРОЕКТ Г. МОСКВА		

А16В041.008				ЛИСТ	МАССА	МАСШТ.
ИЗМ. ЛИСТ	№ ДОКУМ.	ПОДП.	ДАТА	И	0,12	1:1
РАЗРАБ. КОЗЛОВА		Лейтес	XI-78			
ПРОВ. ЛЕЙТЕС						
РУК. ГР. ШАТЯЛИНА			XI-78			
И. КОНТР. МЕРЗЛЯКОВА			XI-78			
УТВ. ВЯЙНБЕРГ						
ТРУБА 15x2,5 ГОСТ 3262-75				ЛИСТ ЛИСТОВ 1		
				ГОССТРОЙ СССР САНТЕХПРОЕКТ Г. МОСКВА		

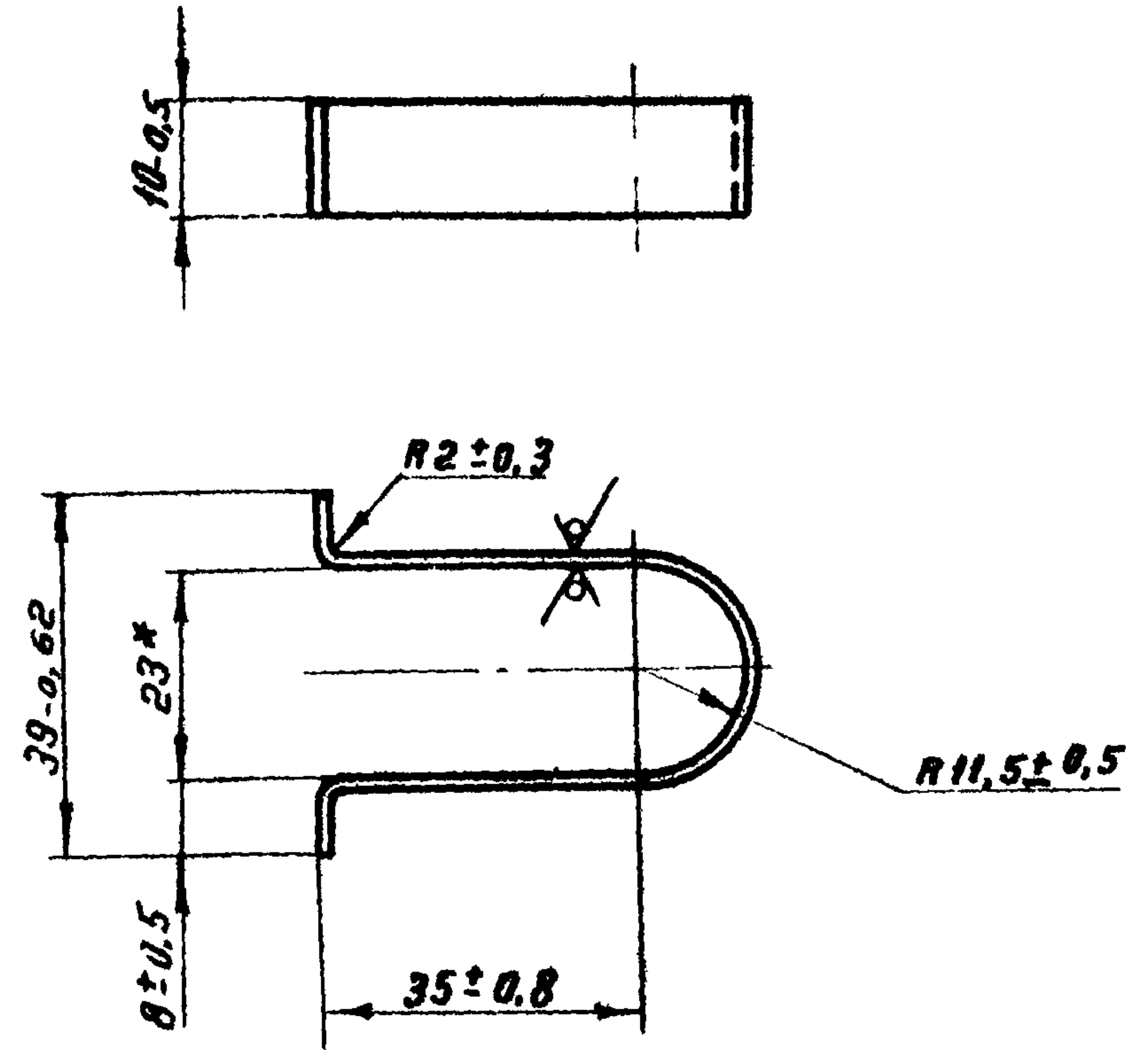
Коп. Тер1

ФОРМАТ И1

А16В041.007

50 ✓(✓)

СЕРИЯ 3903-10



* РАЗМЕР ДЛЯ СПРАВОК

А16В041.007

СКОБА

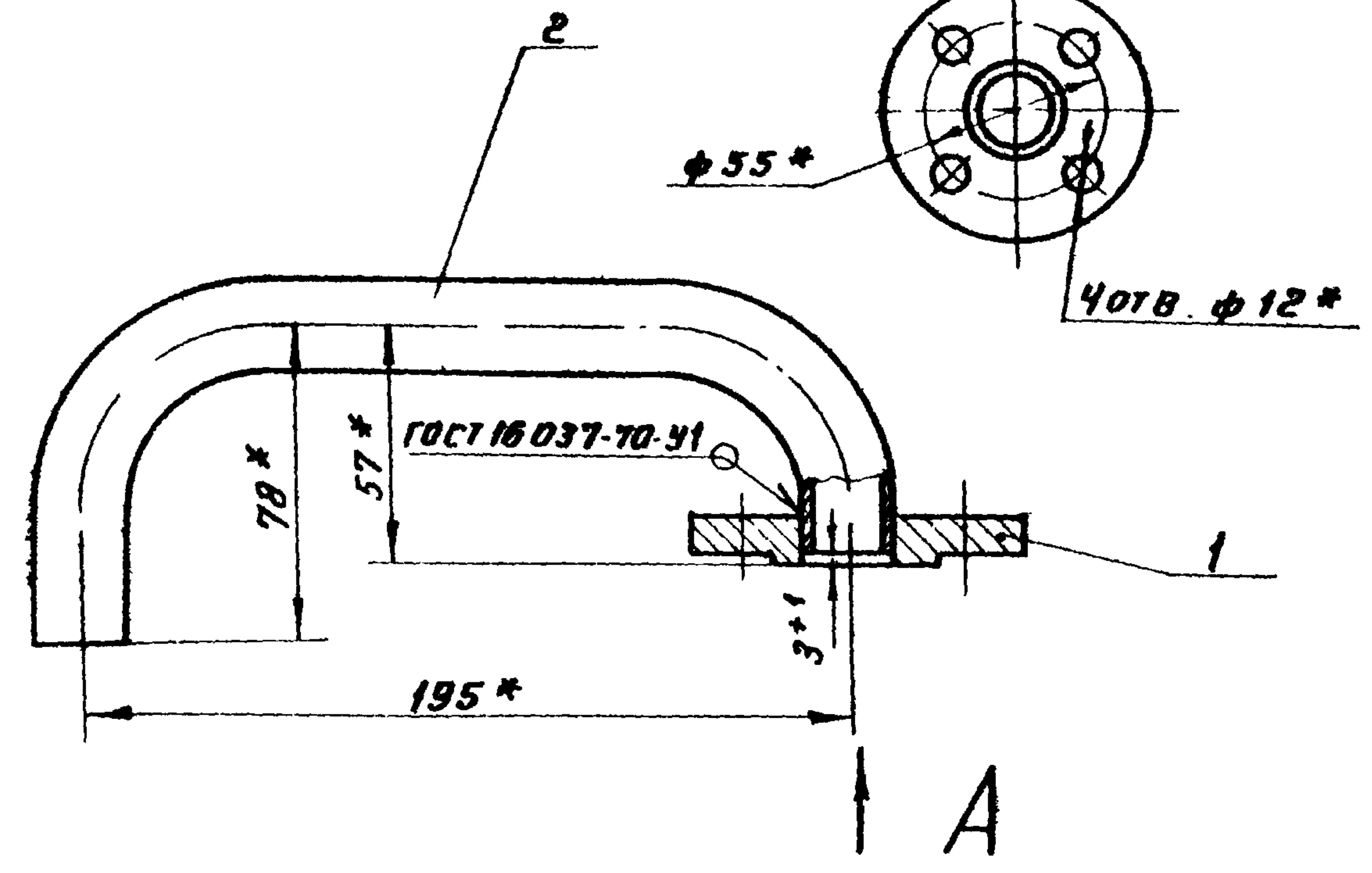
ЛИСТ	МАССА	МАСШТ.
И	0,02	1:1

Лист Б2.0 ГОСТ 19903-74
 1-IV-См3 ГОСТ 16523-70
 ГОССТРОЙ СССР
 САНТЕХПРОЕКТ
 г. МОСКВА

ФОРМАТ И1

А16В041.030

Вид А
 М1:2,5



* РАЗМЕРЫ ДЛЯ СПРАВОК

Фрагм.	Зона	Поз.	ОБОЗНАЧЕНИЕ	НАИМЕНОВАНИЕ	Кол.	ПРИМЕЧАНИЕ
				ДЕТАЛИ		
И1		1	А16В041.009	ФЛАНЕЦ	1	
И2		2	А16В041.011	ТРУБКА	1	
				СТАНДАРТНЫЕ ИЗДЕЛИЯ		
				ФЛАНЕЦ 15-1 ГОСТ 1255-67		
				(ЗАГОТОВКА ДЛЯ ДЕТА.		
				А16В041.009)		

А16В041.030

ПАТРУБОК

ЛИСТ	МАССА	МАСШТ.
И	0,61	1:2

Лист Б2.0 ГОСТ 19903-74
 1-IV-См3 ГОСТ 16523-70
 ГОССТРОЙ СССР
 САНТЕХПРОЕКТ
 г. МОСКВА

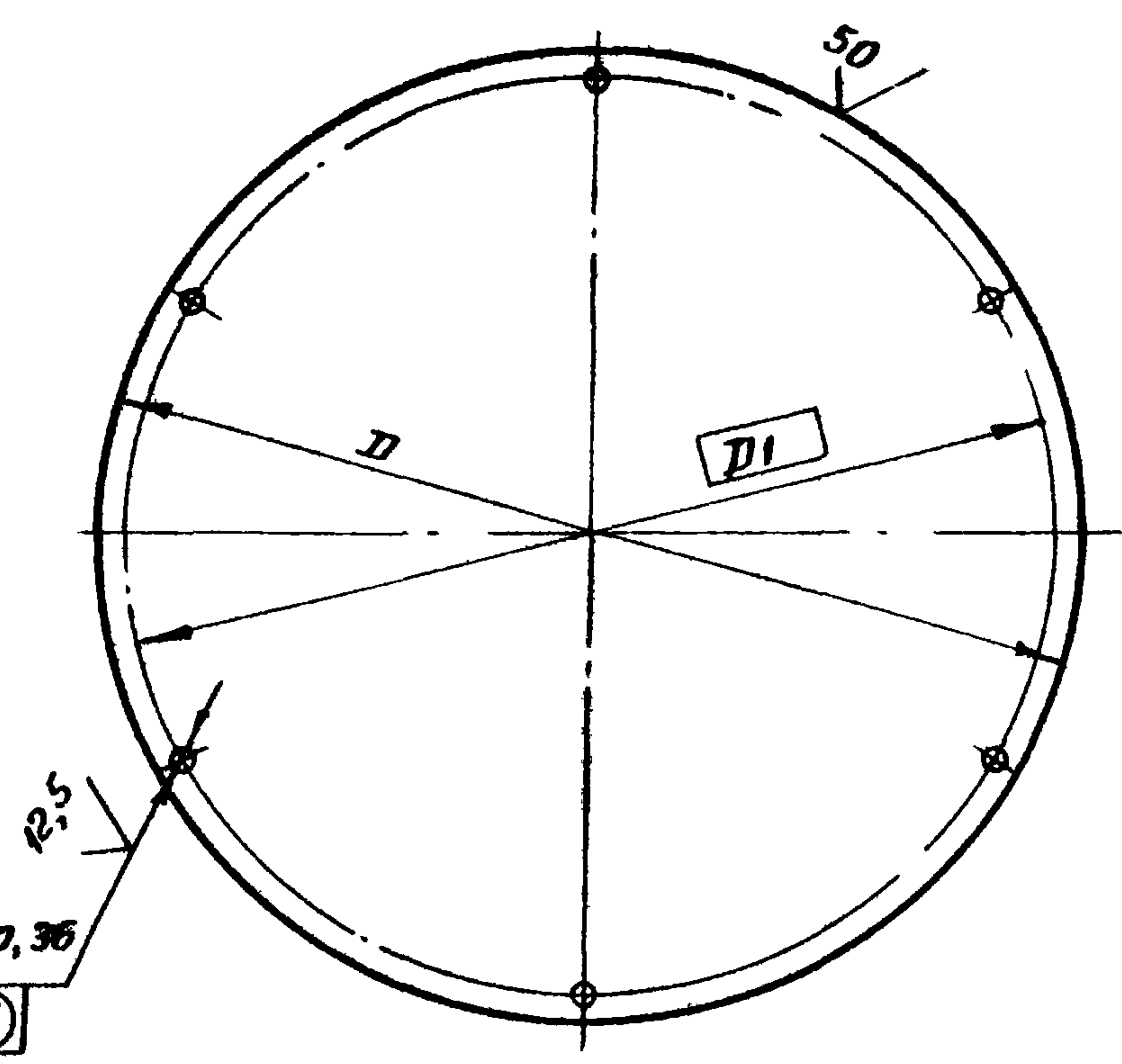
Лист Б2.0 ГОСТ 19903-74
 1-IV-См3 ГОСТ 16523-70
 ГОССТРОЙ СССР
 САНТЕХПРОЕКТ
 г. МОСКВА

ИЗМ. ПОДП. ДОПОЛ. ПОДП. И ДАТА

ИЗМ. ПОДП. ДОПОЛ. ПОДП. И ДАТА

A16B041.001

(V) ✓



СЕРИЯ 3903-10

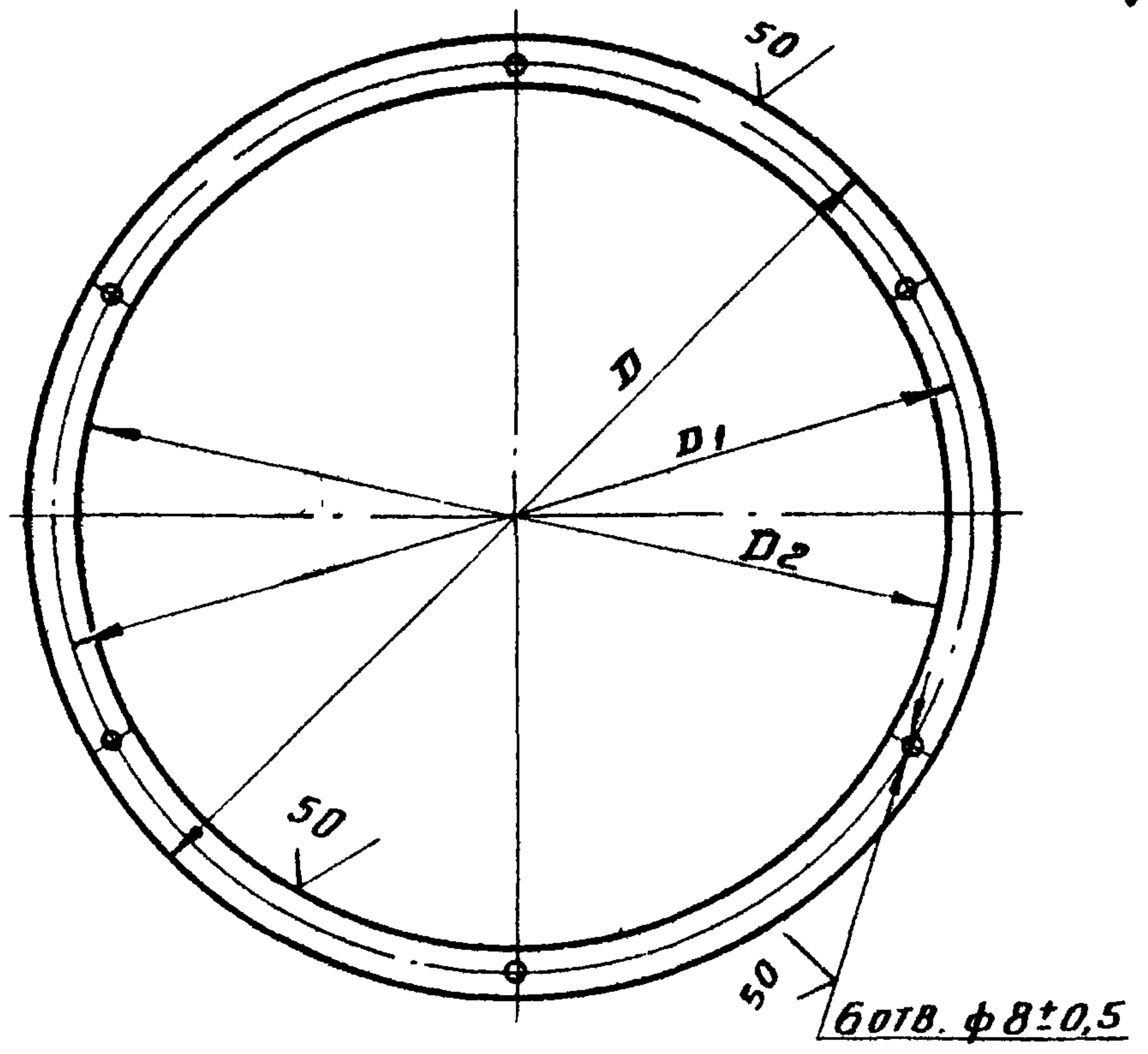
ОБОЗНАЧЕНИЕ	РАЗМЕРЫ, мм		МАССА, кг
	D	D1	
A16B041.001	509 \pm 1,8	494	3,19
-01	614 \pm 1,8	599	4,64
-02	704 \pm 2,0	689	6,1

ИВ. № ПОР. ПОДП. И ДАТА ВЗАН. ИВ. № ИВ. № ЧУБ. ПОДП. И ДАТА

A16B041.001			
ИЗЛ. ЛИСТ	№ ДОКУМ.	ПОДП.	ДАТА
РАЗРАБ.	ЯПОЛЬСКАЯ	<i>Лейтес</i>	
ПРОВ.	ЛЕЙТЕС	<i>Лейтес</i>	XI-78
РУК. ГР.	ШАТАЛИНА	<i>Шаталина</i>	XI-78
И. КОНТР.	МЕРЗЛЯКОВА	<i>Мерзлякова</i>	XI-78
УТВ.	ВАЙНБЕРГ	<i>Вайнберг</i>	
КРЫШКА		ЛИТ.	МАССА
		И	СМ. ТАБЛ.
		ЛИСТ	ЛИСТОВ 1
ЛИСТ Б2.0 ГОСТ 19903-74 I-IV-Ст.3 ГОСТ 16523-70		ГОССТРОЙ СССР САНТЕХПРОЕКТ Г. МОСКВА	
ФОРМАТ II			

A16B041.002

(V) ✓



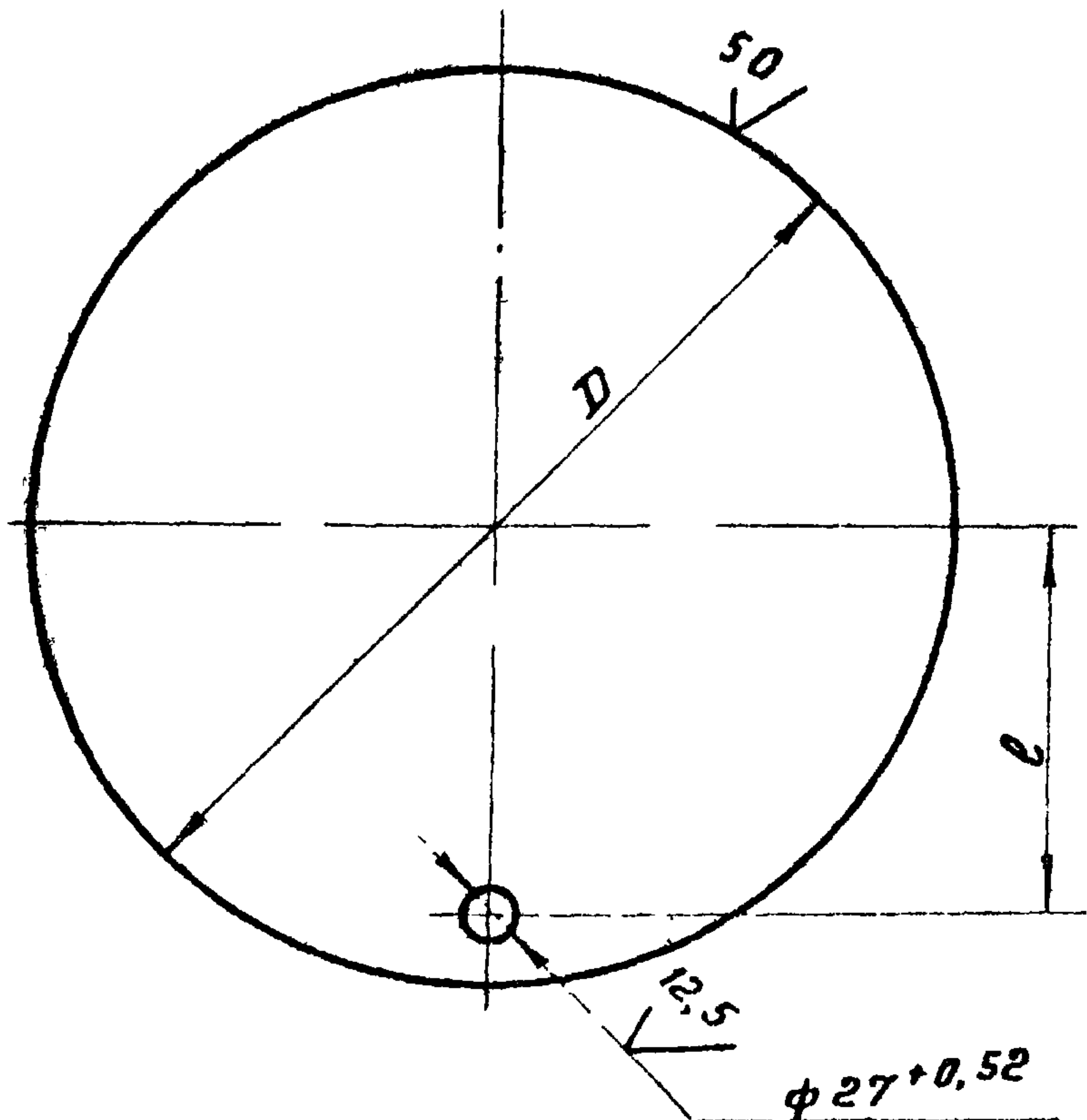
ОБОЗНАЧЕНИЕ	РАЗМЕРЫ, мм			МАССА, кг
	D	D1	D2	
A16B041.002	509 \pm 2,2	494 \pm 2,0	469 \pm 2,0	0,04
-01	614 \pm 2,2	599 \pm 2,2	574 \pm 2,2	0,05
-02	704 \pm 2,5	689 \pm 2,5	664 \pm 2,5	0,06

ИВ. № ПОР. ПОДП. И ДАТА ВЗАН. ИВ. № ИВ. № ЧУБ. ПОДП. И ДАТА

A16B041.002			
ИЗЛ. ЛИСТ	№ ДОКУМ.	ПОДП.	ДАТА
РАЗРАБ.	ЯПОЛЬСКАЯ	<i>Лейтес</i>	
ПРОВ.	ЛЕЙТЕС	<i>Лейтес</i>	XI-78
РУК. ГР.	ШАТАЛИНА	<i>Шаталина</i>	XI-78
И. КОНТР.	МЕРЗЛЯКОВА	<i>Мерзлякова</i>	XI-78
УТВ.	ВАЙНБЕРГ	<i>Вайнберг</i>	
ПРОКЛАДКА		ЛИТ.	МАССА
		И	СМ. ТАБЛ.
		ЛИСТ	ЛИСТОВ 1
ПАРОНИТ ПОН 1,5 ГОСТ 481-71		ГОССТРОЙ СССР САНТЕХПРОЕКТ Г. МОСКВА	
ФОРМАТ II			

A16B041.005

(✓) (✓)



ОБОЗНАЧЕНИЕ	РАЗМЕРЫ, ММ		МАССА, кг
	D	e	
A16B041.005	477 \pm 1,55	198 \pm 0,6	4,2
-01	582 \pm 1,8	250 \pm 0,6	6,2
-02	672 \pm 2,0	295 \pm 0,7	8,3

A16B041.005

ДНИЩЕ

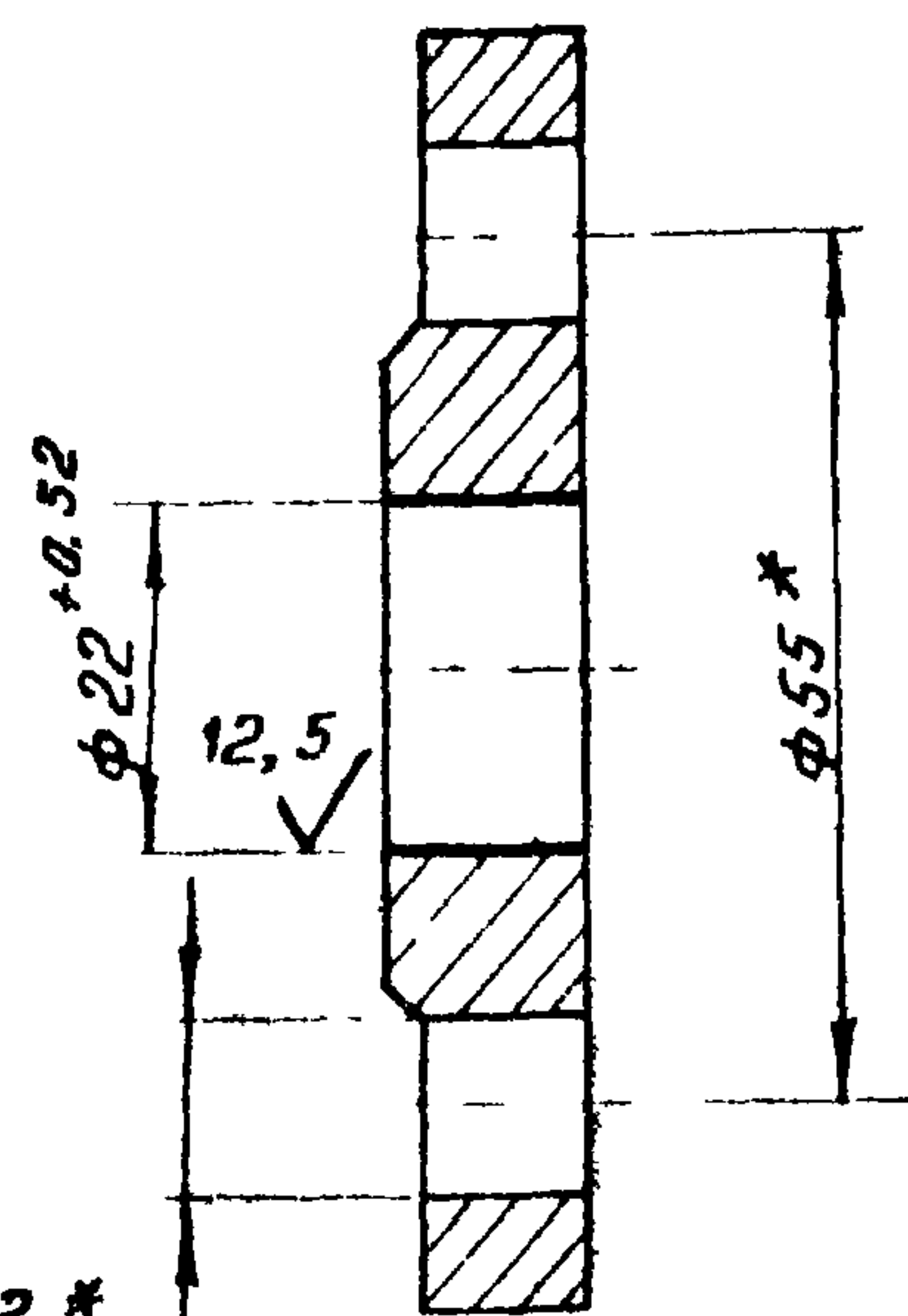
ЛИСТ	МАССА	МАСШ
И	СМ. ТАБЛ.	—
ЛИСТ	ЛИСТОВ 1	

ЛИСТ БЗ.0 ГОСТ 19903-74
1-IV-Ст.3 ГОСТ 16523-70

ГОССТРОЙ СССР
САНТЕХПРОЕКТ
г. МОСКВА

ФОРМАТ И1

A16B041.009



40ТВ. $\phi 12^*$

* РАЗМЕРЫ ДЛЯ СПРАВОК

A16B041.009

ФЛАНЕЦ

ЛИСТ	МАССА	МАСШ
И	0,28	1:1
ЛИСТ	ЛИСТОВ 1	

ЗАГОТОВКА
ФЛАНЕЦ 15-1 ГОСТ 1255-67

ГОССТРОЙ СССР
САНТЕХПРОЕКТ
г. МОСКВА

Коп. Тер1

ФОРМАТ И1

СЕРИЯ 3.903-10

ИЗМ. ПОДА. ПОДА И ДАТА
ИЗМ. ПОДА. ПОДА И ДАТА
ИЗМ. ПОДА. ПОДА И ДАТА
ИЗМ. ПОДА. ПОДА И ДАТА

ИЗМ. ПОДА. ПОДА И ДАТА
ИЗМ. ПОДА. ПОДА И ДАТА
ИЗМ. ПОДА. ПОДА И ДАТА
ИЗМ. ПОДА. ПОДА И ДАТА

Инв.№подл.	Подп. и дата	Взам.инв.№	Инв.№дубл.	Подп. и дата

СЕРИЯ 3.903-10

ФОРМАТ	ЗОНА	ПОЗ.	ОБОЗНАЧЕНИЕ	НАИМЕНОВАНИЕ	КОЛ. НА ИСПОЛН. А16 В 042.000-								ПРИМЕЧАНИЕ	
					—	01	02	03	04	05	06	07		
				<u>ДОКУМЕНТАЦИЯ</u>										
12			A16 В 041.00010	ТЕХНИЧЕСКОЕ ОПИСАНИЕ	X	X	X	X	X	X	X	X		
*)			A16 В 042.000 СБ	СБОРОЧНЫЙ ЧЕРТЕЖ	X	X	X	X	X	X	X	X		*) 11; 12
				<u>СБОРОЧНЫЕ ЕДИНИЦЫ</u>										
11	1		A16 В 041.020	ПАТРУБОК	1	1	1	1	1	1	1	1		
11	2		A16 В 041.030	ПАТРУБОК	1	1								
11	3		A16 В 042.010	КОРПУС	1									
			— 01	КОРПУС		1								
			— 02	КОРПУС			1							
			— 03	КОРПУС				1						
			— 04	КОРПУС					1					
			— 05	КОРПУС						1				
			— 06	КОРПУС							1			
			— 07	КОРПУС								1		

					A16 В 042.000		
ИЗМ.	ЛИСТ	№ ДОКУМ.	ПОДП.	ДАТА			
РАЗР.	ЛЕНТЭС		Л	11-78			
ПРОВ.	ШАТАЛИНА		Ш	11-78			
РУК. ГР.	ШАТАЛИНА		Ш	11-78			
Н. КОНТР.	МЕРЗЛЯКОВА		М	11-78			
УТВ.	ВАЙНБЕРГ		В				
					БАК РАСШИРИТЕЛЬНЫЙ		
					ЛИТ.	ЛИСТ	ЛИСТОВ
					И	1	2
					ГОССТРОЙ СССР САНТЕХПРОЕКТ Г. МОСКВА		
					ФОРМАТ 11		

Инв.№подл.	Подп. и дата	Взам.инв.№	Инв.№дубл.	Подп. и дата

ФОРМАТ	ЗОНА	ПОЗ.	ОБОЗНАЧЕНИЕ	НАИМЕНОВАНИЕ	КОЛ. НА ИСПОЛН. А16 В 042.000-								ПРИМЕЧАНИЕ	
					—	01	02	03	04	05	06	07		
11	4		A16 В 042.020	ПАТРУБОК			1	1	1	1	1	1		
	5		- 01	ПАТРУБОК			1	1	1	1	1	1		
				<u>ДЕТАЛИ</u>										
11	6		A16 В 042.001	КРЫШКА	1	1	1	1	1	1	1	1		
11	7		A16 В 042.002	ПРОКЛАДКА	1	1	1	1	1	1	1	1		
11	8		A16 В 042.003	РУЧКА	1	1	1	1	1	1	1	1		
				<u>СТАНДАРТНЫЕ ИЗДЕЛИЯ</u>										
	9			БОЛТ М10x35.36 ГОСТ 7798-70	12	12	20	20	20	20	20	20		
				ГАЙКИ ГОСТ 5915-70										
	10			М8.4	4	4	4	4	4	4	4	4		
	11			М10.4	12	12	20	20	20	20	20	20		
	12			ПРОБКА 15 ГОСТ 8963-75	1	1	1	1	1	1	1	1		
	13			ПРОКЛАДКА В-15-1 ГОСТ 15180-70	3	3	5	5	5	5	5	5		

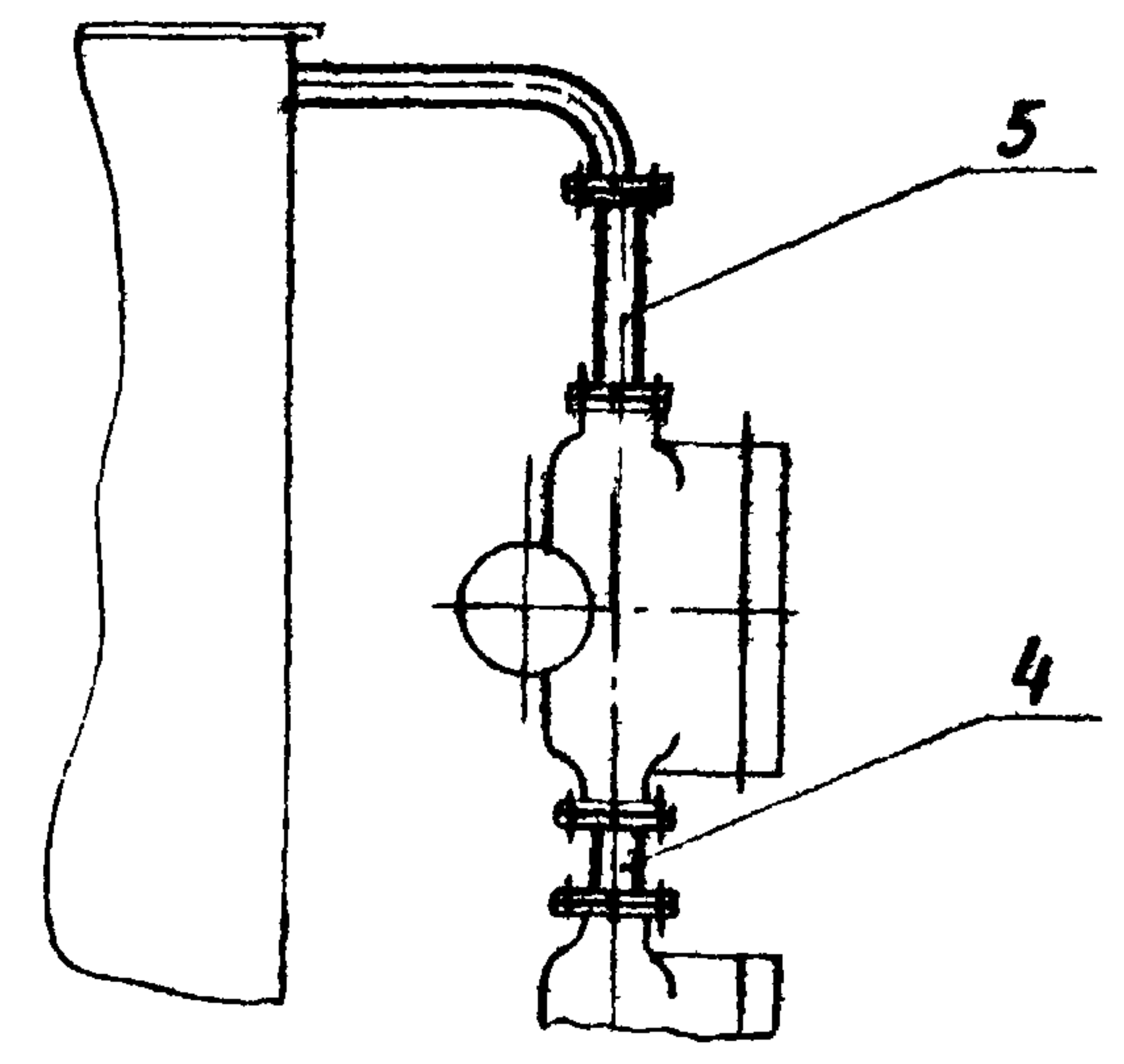
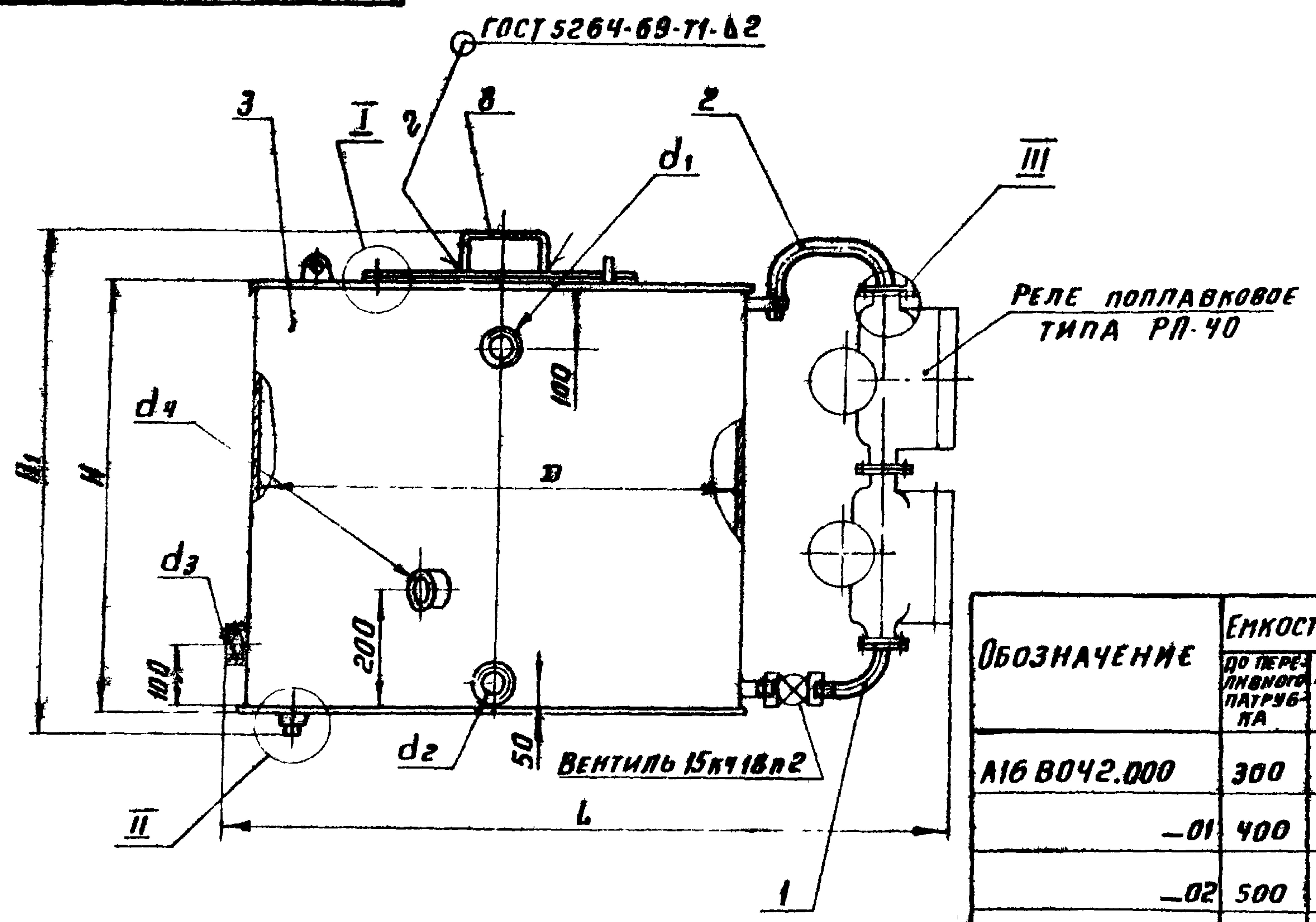
					A16 В 042.000		
ИЗМ.	ЛИСТ	№ ДОКУМ.	ПОДП.	ДАТА			
					КОП. ТЕР.		
					ЛИСТ	2	19
					ФОРМАТ 11		

А16 В042.000 СБ

Рис. 1

Рис. 2

ОСТАЛЬНОЕ - СМ РИС. 1

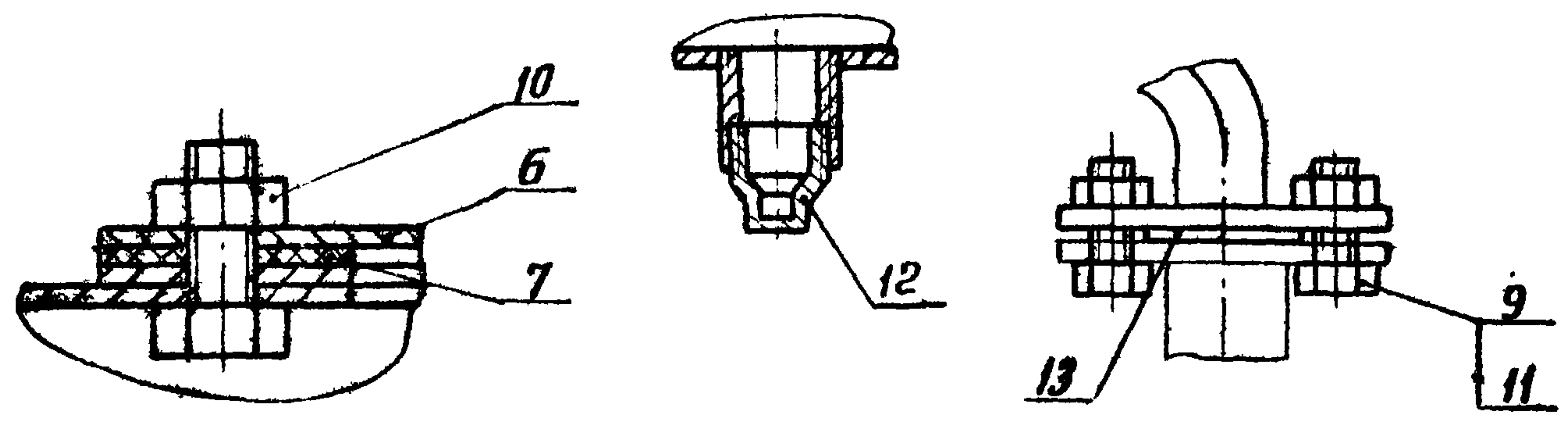


ОБОЗНАЧЕНИЕ	Емкость, л		Рис.	РАЗМЕРЫ, мм							МАССА, кг	
	ДО ПЕРЕЛИВНОГО ПАТРУБКА	ПОЛЕЗНАЯ		D	H	H1	L	d1	d2	d3		d4
А16 В042.000	300	208	1	815	719	850	1205	Труб. 1 1/2"	Труб. 1"	Труб. 3/4"	Труб. 1/2"	62,8
-01	400	277		940			1330					75,8
-02	500	392		850			1245					84,1
-03	600	468		930			1325					94,0
-04	800	635	2	1080	1016	1150	1475	Труб. 2"	Труб. 1 1/4"	Труб. 1"	Труб. 3/4"	113,6
-05	1000	790		1205			1600					140,2
-06	1200	948		1320			1715					158,2
-07	1500	1191		1480			1875					184,6

I
M 1:1

II
M 1:2

III
M 1:2



РАЗМЕРЫ ДЛЯ СПРАВОК

				А16 В042.000 СБ			
ИЗЛ ЛИСТ	И ДОКУМ.	ПОДП	ДАТА	БАК РАСШИРИТЕЛЬНЫЙ.	ЛИТ.	МАССА	МАСШТ.
РАЗРАБ.	ЛЕЙТЕС	ЛЛ	11-78				
ПРОВ.	ШАТАЛИНА	Шад	11-78	СБОРОЧНЫЙ ЧЕРТЕЖ	ЛИСТ	ЛИСТОВ 1	ГОССТРОЙ СССР
РУК. ГР.	ШАТАЛИНА	Шад	11-78				
ГЛ. СПЕЦ.	ВАЙНБЕРГ	Вайн	11-78				
И. КОНТР.	МЕРЗЛЯКОВА	Мерз	11-78				
УТВ.	СЛИВАК	Слив	11-78				

ФОРМАТ 12

ШТАТОВА ПОДР. И ДАТА ВЪВЕДЕНИЯ ВЪВЕДЕНИЯ ПОДПИСАНИЕ

СЕРИЯ 3903-10

ИНВ. № ПОДЛ.	ПОДП. И ДАТА	ВЗАМ. ИНВ. №	ИНВ. № ЧУБЛ.	ПОДП. И ДАТА
--------------	--------------	--------------	--------------	--------------

СЕРИЯ 3.903-10

ФОРМАТ	ЗОНА	ПОЗ.	ОБОЗНАЧЕНИЕ	НАИМЕНОВАНИЕ	КОЛ. НА ИСПОЛН. А16В042.010-							ПРИМЕЧАНИЕ	
					-	01	02	03	04	05	06		07
				<u>ДОКУМЕНТАЦИЯ</u>									
12			A16B042.010CB	СБОРОЧНЫЙ ЧЕРТЕЖ	X	X	X	X	X	X	X	X	
				<u>ДЕТАЛИ</u>									
11	1		A16B041.007	СКОБА	1	1							
11	2		A16B041.009	ФЛАНЕЦ			1	1	1	1	1	1	
11	3		A16B042.004	КРЫШКА	1								
			- 01	КРЫШКА		1							
			- 02	КРЫШКА			1						
			- 03	КРЫШКА				1					
			- 04	КРЫШКА					1				
			- 05	КРЫШКА						1			
			- 06	КРЫШКА							1		
			- 07	КРЫШКА								1	
11	4		A16B042.005	ОБЕЧАЙКА	1								

ИЗД. ЛИСТ	№ ДОКУМ.	ПОДП.	ДАТА
РАЗРАБ.	ЯМПОЛЬСКАЯ	<i>Лейтес</i>	
ПРОВ.	ЛЕЙТЕС	<i>Лейтес</i>	XI-78
РУК. ГР.	ШАТАЛИНА	<i>Шаталина</i>	XI-78
Н. КОНТР.	МЕРЗЛЯКОВ	<i>Мерзляков</i>	XI-78
УТВ.	ВАЙНБЕРГ	<i>Вайнберг</i>	

A16B042.010

КОРПУС

ЛИТ.	ЛИСТ	ЛИСТОВ
И	1	3
ГОССТРОЙ СССР САНТЕХПРОЕКТ г. МОСКВА		

ФОРМАТ 11

ИНВ. № ПОДЛ.	ПОДП. И ДАТА	ВЗАМ. ИНВ. №	ИНВ. № ЧУБЛ.	ПОДП. И ДАТА
--------------	--------------	--------------	--------------	--------------

ФОРМАТ	ЗОНА	ПОЗ.	ОБОЗНАЧЕНИЕ	НАИМЕНОВАНИЕ	КОЛ. НА ИСПОЛН. А16В042.010-							ПРИМЕЧАНИЕ	
					-	01	02	03	04	05	06		07
11	4		A16B042.005 - 01	ОБЕЧАЙКА	1								
			- 02	ОБЕЧАЙКА			1						
			- 03	ОБЕЧАЙКА				1					
			- 04	ОБЕЧАЙКА					1				
			- 05	ОБЕЧАЙКА						1			
			- 06	ОБЕЧАЙКА							1		
			- 07	ОБЕЧАЙКА								1	
11	5		A16B042.006	ДНИЩЕ	1								
			- 01	ДНИЩЕ		1							
			- 02	ДНИЩЕ			1						
			- 03	ДНИЩЕ				1					
			- 04	ДНИЩЕ					1				
			- 05	ДНИЩЕ						1			
			- 06	ДНИЩЕ							1		
			- 07	ДНИЩЕ								1	
64	6		A16B042.007	ТРУБА L=100-0,87									
				ТРУБА 15x2,5 ГОСТ 3262-75	1	1	1	1	1	1	1	1	0,116 м ²
11	7		A16B042.008	УХО	3	3	3	3	3	3	3	3	
11	8		A16B042.009	ТРУБКА			1	1	1	1	1	1	

ИЗД. ЛИСТ	№ ДОКУМ.	ПОДП.	ДАТА

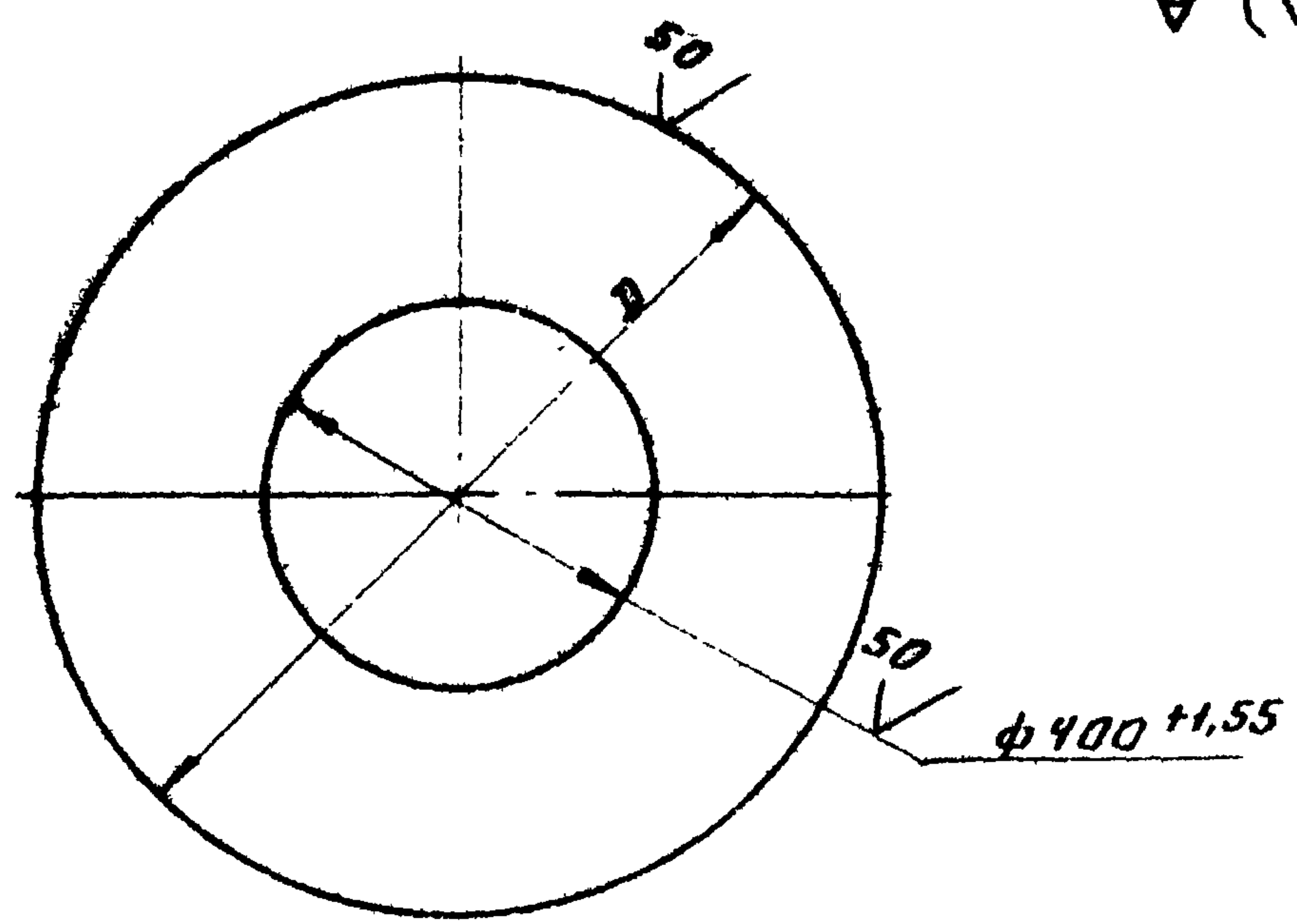
A16B042.010

ЛИСТ
2

ФОРМАТ 11

СЕРИЯ 3903-10

А16В042.004



ОБОЗНАЧЕНИЕ	D, мм	МАССА, кг
А16В042.004	829-2,2	8,12
- 01	954-2,2	11,56
- 02	864-2,2	9,04
- 03	944-2,2	11,26
- 04	1094-2,4	15,97
- 05	1219-2,4	20,43
- 06	1334-2,6	24,95
- 07	1494-2,6	31,92

А16В042.004

КРЫШКА

ЛИСТ 52,5 ГОСТ 19903-74
 ЧУ-СР.3 ГОСТ 16523-70

ЛИТ. МАССА НАСШТ.
 М СМ. ТАБЛ. —
 ЛИСТ ЛИСТОВ 1
 ГОССТРОЙ СССР
 САНТЕХПРОЕКТ
 Г. МОСКВА
 ФОРМАТ II

ИНВ. № ДОК. ПОДП. И ДАТА ВЗЯТ. ИЛИ № ИЛИ № ДОК. ПОДП. И ДАТА

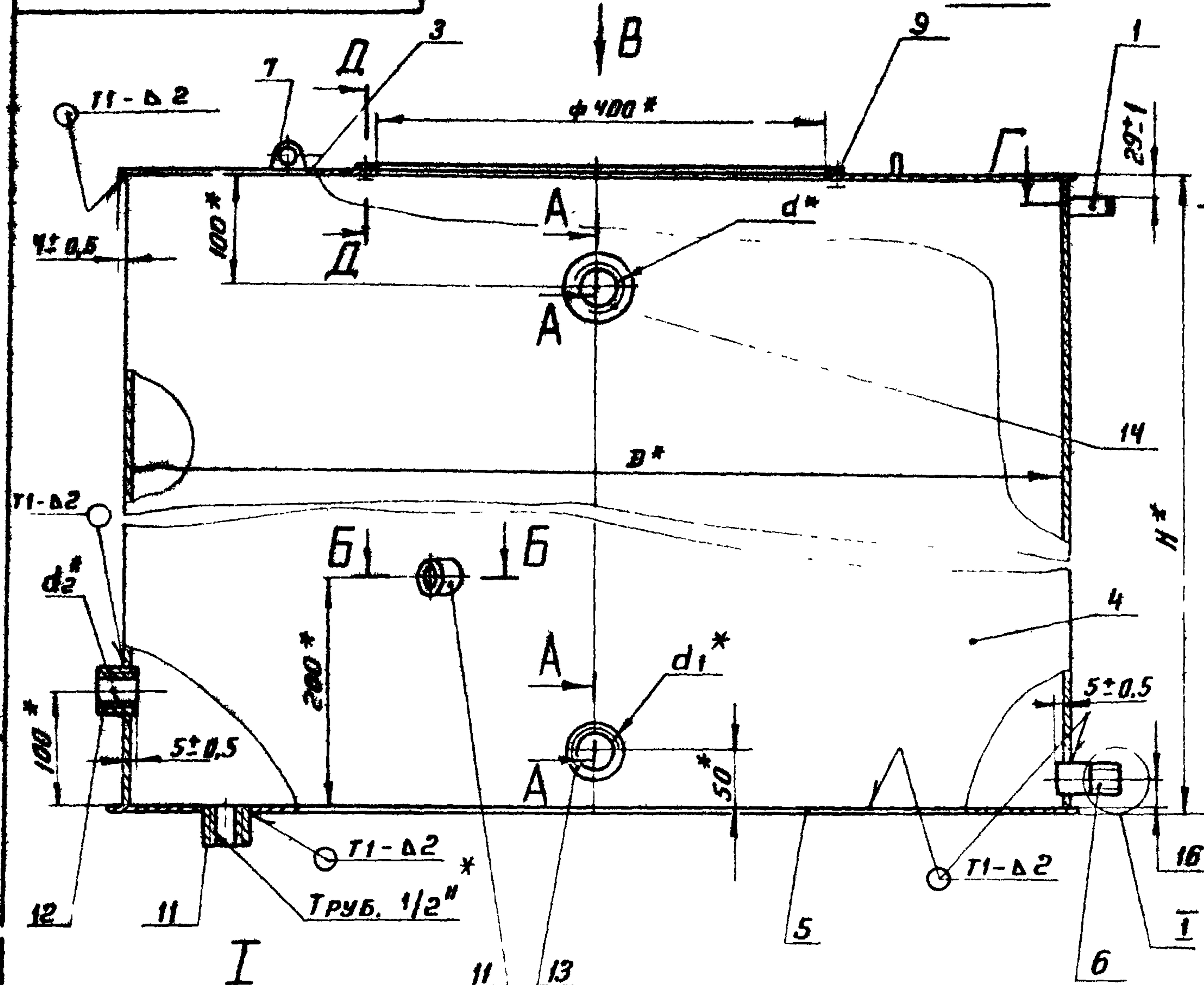
ИНВ. № ДОК.	ПОДП.	И ДАТА	ОБОЗНАЧЕНИЕ	НАИМЕНОВАНИЕ	КОЛ. НА ИСПОЛН. А16В042.010							ПРИМЕЧАНИЕ	
					01	02	03	04	05	06	07		
II			А16В 042. 011	ФЛАНЕЦ	1	1	1	1	1	1	1		
				СТАНДАРТНЫЕ ИЗДЕЛИЯ									
				БОЛУ МВ х 20. 36 ГОСТ 179870	4	4	4	4	4	4	4		
				МУФТЫ КОРОТКИЕ									
				ГОСТ 8966-75									
				15 см.	2	2	1	1	1	1	1		
				20 см.	1	1							
				25 см.			1	1	1	1	1		
				25 см.	1	1							
				32 см.									
				40 см.	1	1							
				50 см.			1	1	1	1	1		
				20 см.			1	1	1	1	1		
				ФЛАНЕЦ 15-1 ГОСТ 1255-67									
				(ЗАГОТОВКА ДЛЯ ДЕТАЛИ									
				А16В 041. 009)									

А16В042.010

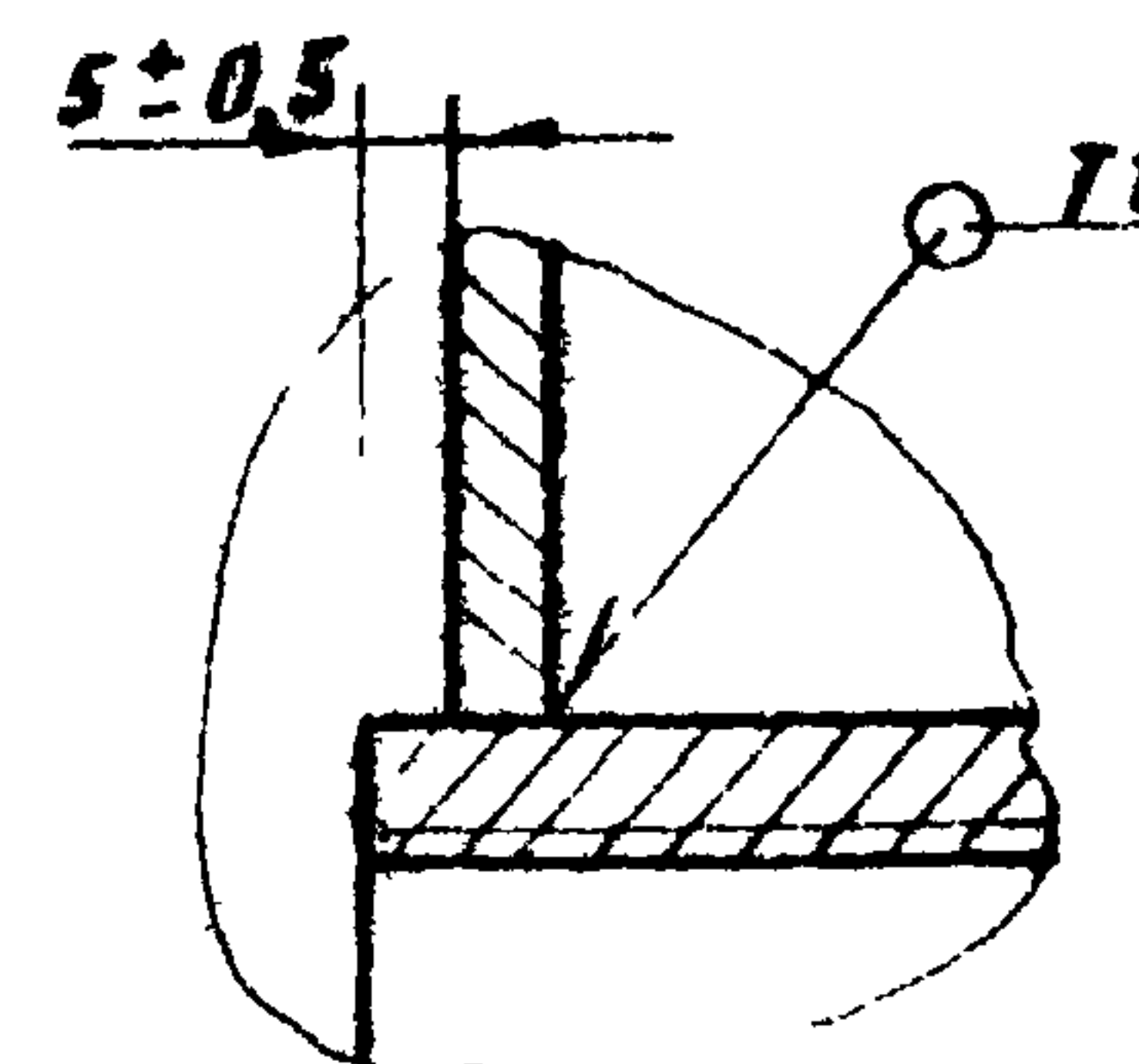
ЛИСТ 3
 ФОРМАТ II

А16В042.010 СБ

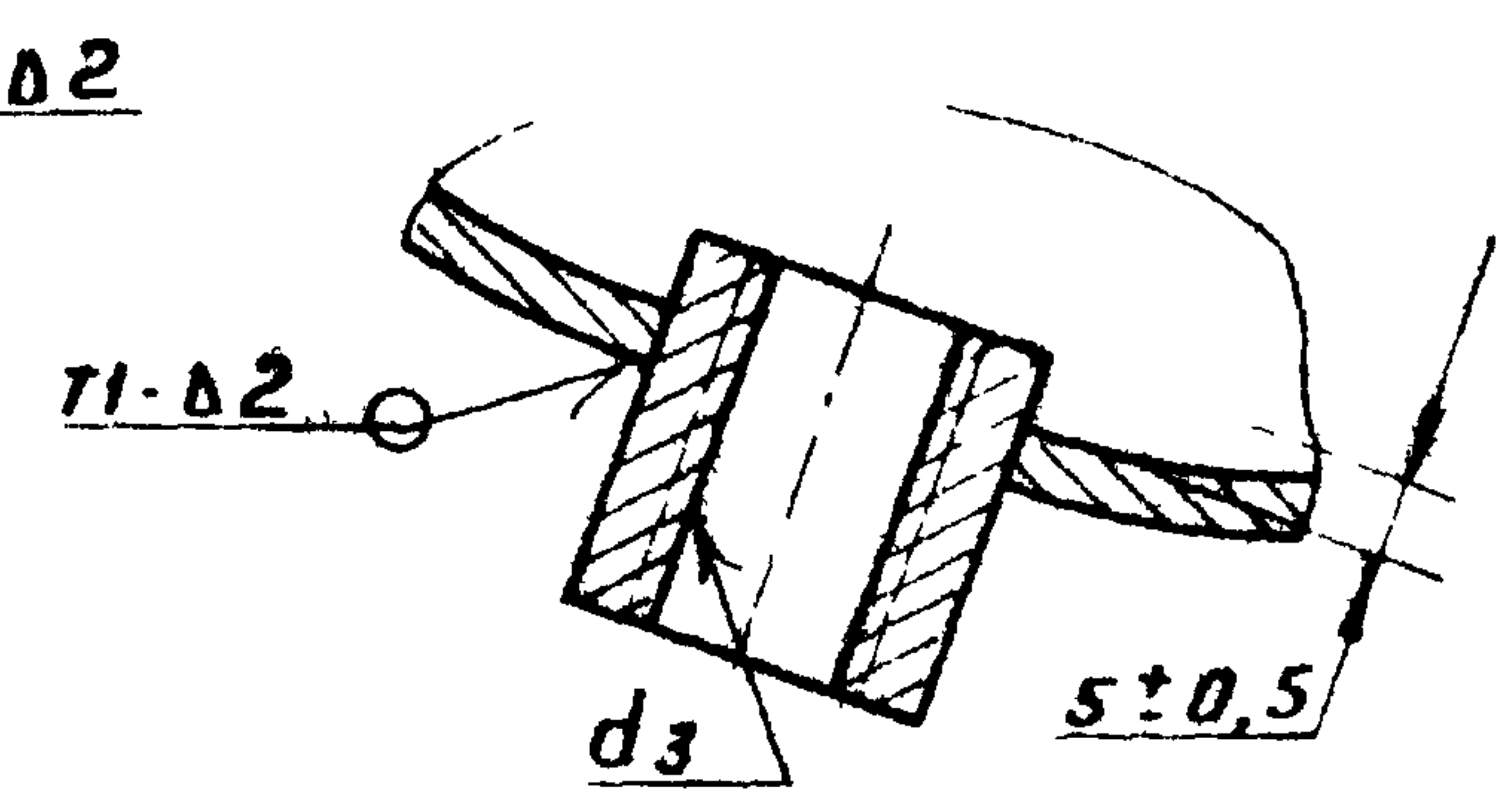
Рис. 1



A-A
M1:1



Б-Б

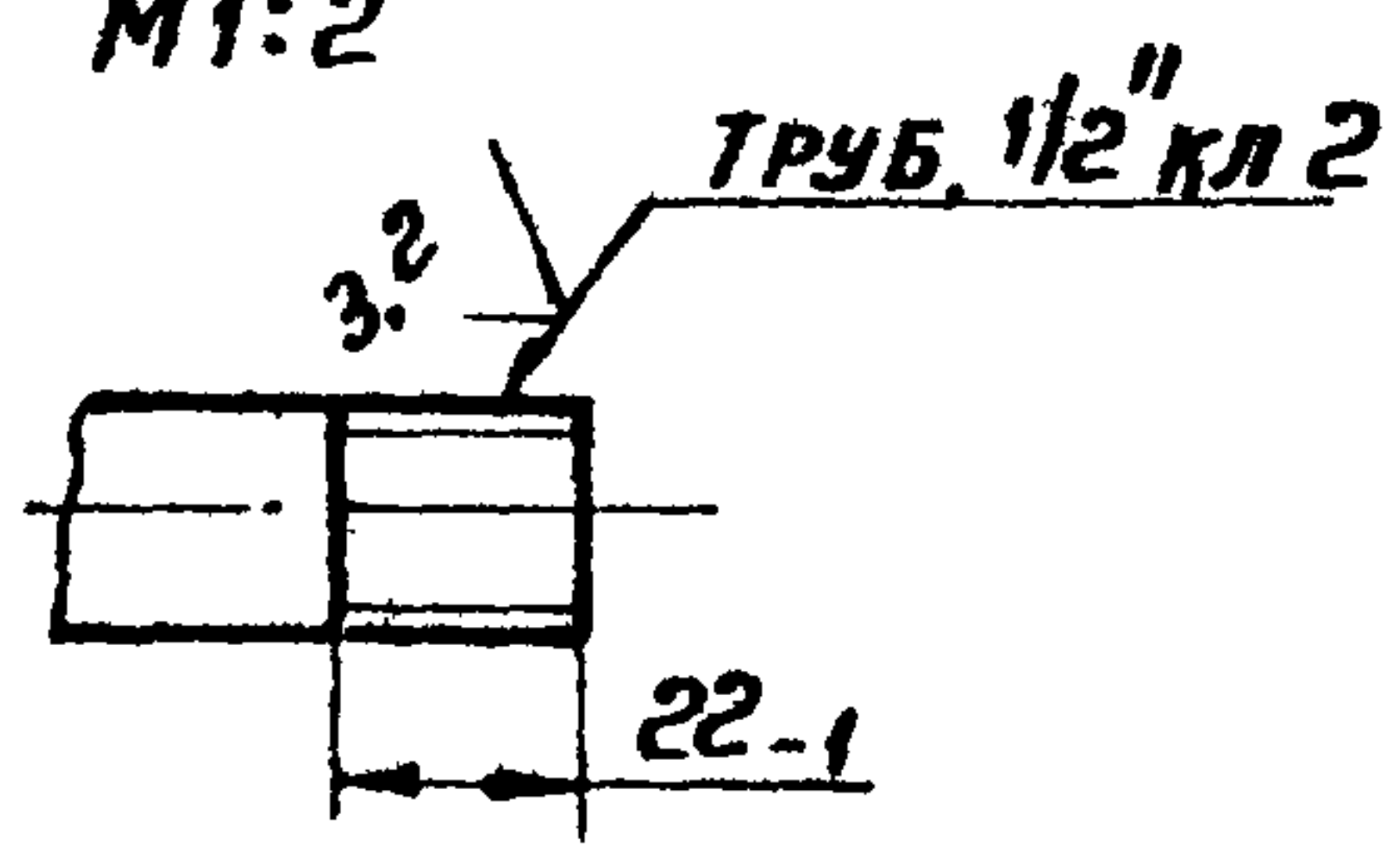


СЕРИЯ 3903-10

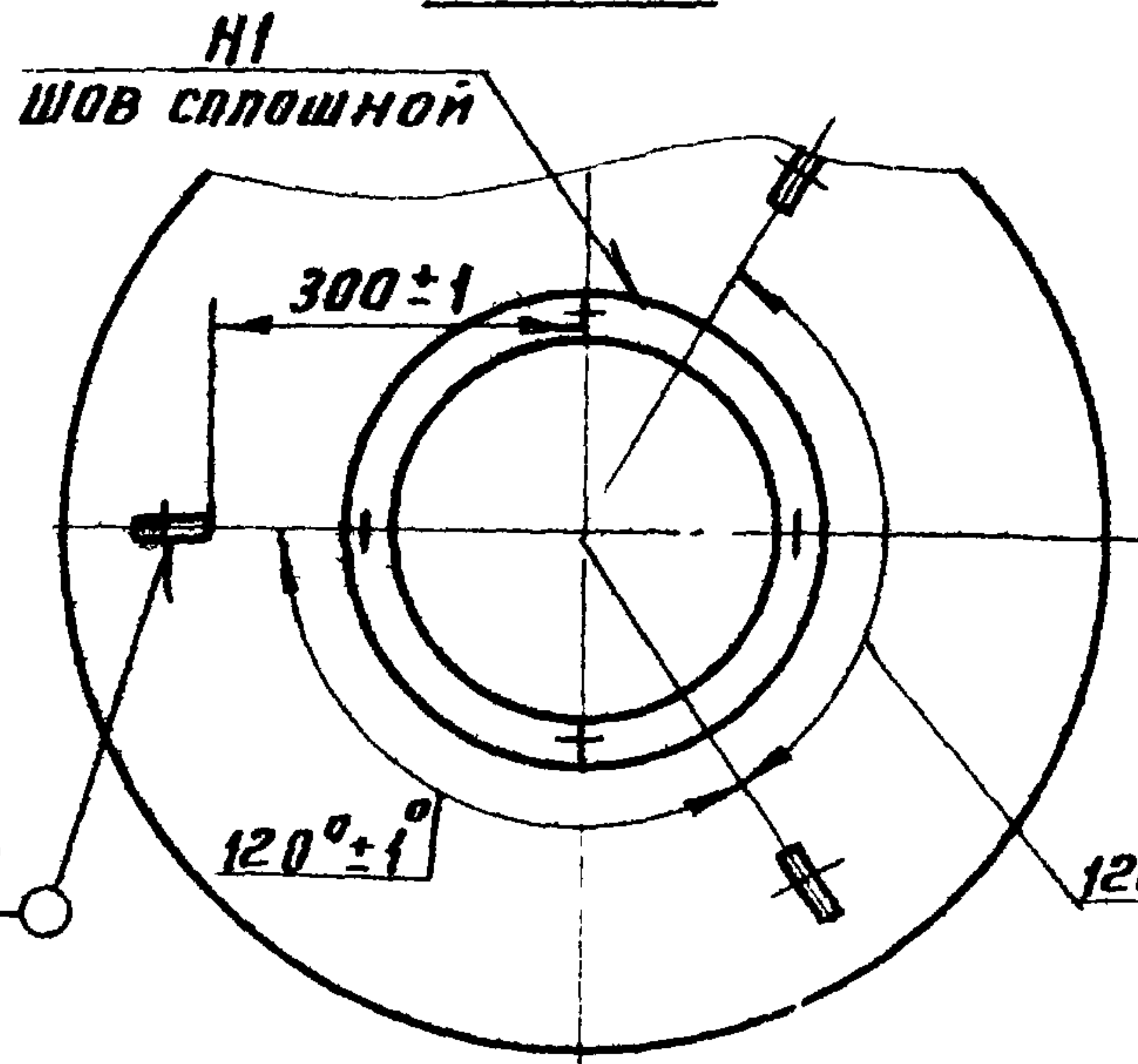
ИВН Л. ПОВД. ПОДП. И ДАТА
ИЗМ. ИВН Л. ПОВД. И ДАТА
ВЗЯТ. ИВН Л. ПОВД. И ДАТА

ОБОЗНАЧЕНИЕ	Рис.	РАЗМЕРЫ, мм						МАССА, кг
		D	H	d	d ₁	d ₂	d ₃	
А16В042.010	1	815	717	Труб. 1 1/2"	Труб. 1"	Труб. 3/4"	Труб. 1/2"	58,2
-01		940						71,3
-02		850						78,3
-03	2	930	1016	Труб. 2"	Труб. 1 1/4"	Труб. 1"	Труб. 3/4"	88,2
-04		1080						107,8
-05		1205						134,4
-06		1320						152,4
-07		1480						178,8

I
M1:2



Вид В



1* РАЗМЕРЫ ДЛЯ СПРАВКИ.
2. НЕУКАЗАННЫЕ СВАРНЫЕ ШВЫ ПО ГОСТ 5264-69.

А16В042.010 СБ

				А16В042.010 СБ				
				КОРПУС		ЛИТ.	МАССА	МАСШТ.
				СБОРОЧНЫЙ ЧЕРТЕЖ		И	СМ. ТАБЛ.	—
Изм. Лист	№ докум.	подп.	дата			Лист 1	Листов 2	
РАЗРАБ.	ЯПОЛЬСКАЯ	<i>[Signature]</i>				ГОССТРОЙ СССР		
ПРОВ.	ЛЕЙТЕС	<i>[Signature]</i>	11.78			САНТЕХПРОЕКТ		
РУК. ГР.	ШАТАЛИНА	<i>[Signature]</i>	11.78			г. МОСКВА		
Гл. спец.	ВАЙНБЕРГ	<i>[Signature]</i>				ФОРМАТ 12		
И контр.	МЕРЗЛЯКОВА	<i>[Signature]</i>	11.78					
УТВ.	СПИВАК	<i>[Signature]</i>						

СЕРИЯ 3903-Ю

ИМЯ И ПОДП. ПОДП. И ДАТА
ВЗАИМНОМ ИМЯ И ПОДП. ПОДП. И ДАТА

ФОРМАТ	КОЛ. НА ИСПОЛН.	НАИМЕНОВАНИЕ	НАМЕНОВАНИЕ	ПРИМЕЧАНИЕ	
				- 01	02
И1	X	А16В042.020 СБ	СБОРОЧНЫЙ ЧЕРТЕЖ ДЕТАЛИ	X	
И1	2	А16В 041. 009	ФЛАНЕЦ	2	
Б4	2	А16В 042. 012	ТРУБА L: 36-0,62		0,04 м
Б4	2	А16В 042. 013	ТРУБА L: 155-1		0,18 м
Б4	2	А16В 042. 014	ТРУБА L: 345-1,35	1	0,4 м
			СТАНДАРТНЫЕ ИЗДЕЛИЯ		
			ФЛАНЕЦ ИС-1 ГОСТ 1255-67		
			(ЗАГОТОВКА ДЛЯ ДЕТАЛИ		
			А16В 041. 009)		

ИЗМ. ИЛИ ИСП. ПРОК. УМ. ПОДП. ДАТА		ИМЯ И ПОДП. ПОДП. И ДАТА	
РАЗРАБ.	ЯПОЛЬСКАЯ	ПРОВ.	ЛЕНТЕС
		РУК. ГР.	ШАТАЛИНА
		И. КОНТР.	МЕРЗЛЯКОВА
		ЧТБ.	ВАЙНБЕРГ

А16В042.020

ПАТРУБОК

ЛМТ. МАССА МАССЫ
И
ТАБЛ.
ГОСТРОМ СССР
САНТЕХПРОЕКТ
Г. МОСКВА
ФОРМАТ И1

ИМЯ И ПОДП. ПОДП. И ДАТА
ВЗАИМНОМ ИМЯ И ПОДП. ПОДП. И ДАТА

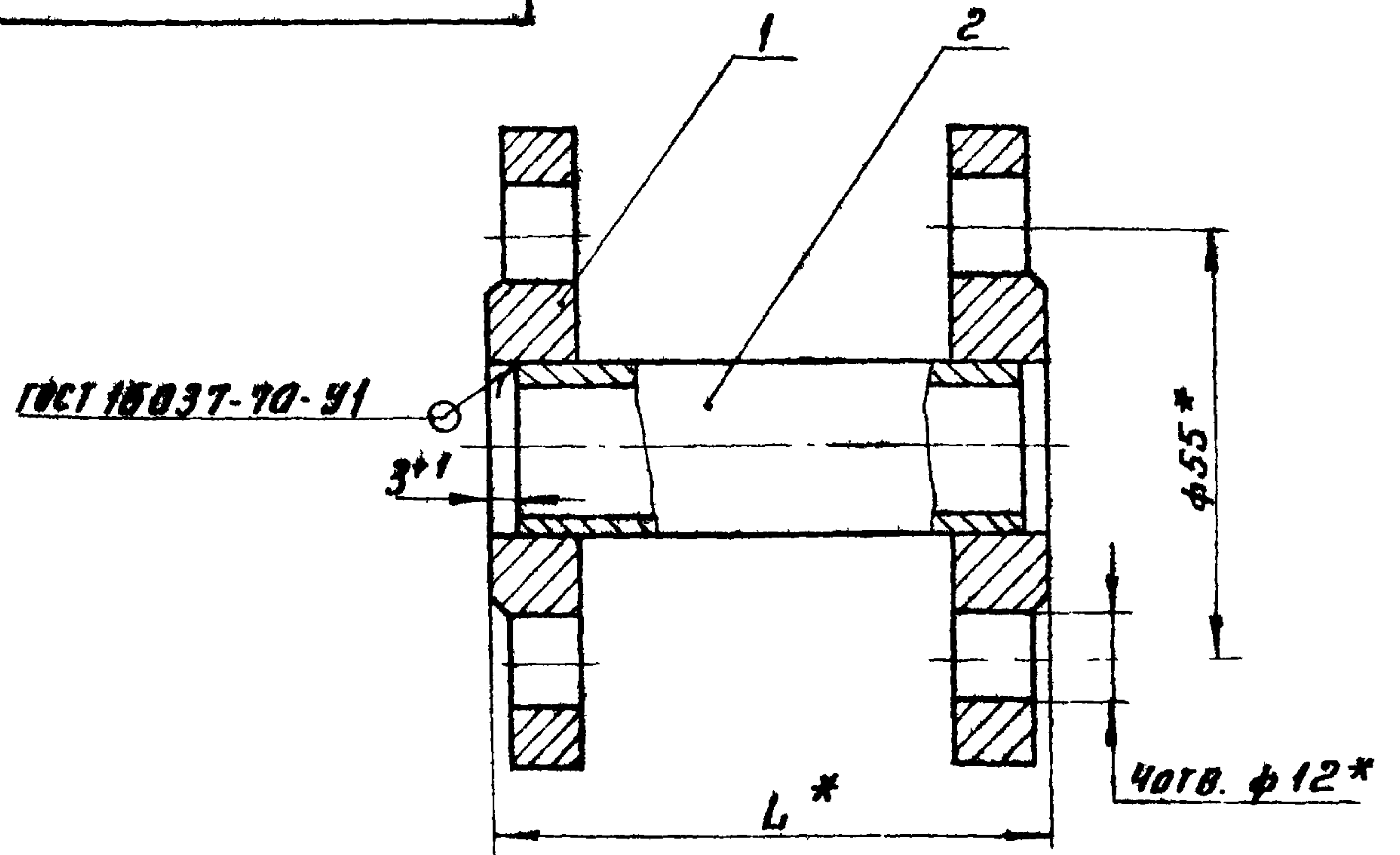
ИЗМ. ИЛИ ИСП. ПРОК. УМ. ПОДП. ДАТА		ИМЯ И ПОДП. ПОДП. И ДАТА	
РАЗРАБ.	ЯПОЛЬСКАЯ	ПРОВ.	ЛЕНТЕС
		РУК. ГР.	ШАТАЛИНА
		И. КОНТР.	МЕРЗЛЯКОВА
		ЧТБ.	ВАЙНБЕРГ

А16В042.020 СБ

ПАТРУБОК
СБОРОЧНЫЙ ЧЕРТЕЖ

ЛМТ.	МАССА	МАССЫ
И	СМ.	ТАБЛ.
ЛМТ	ЛИСТОВ	1
ГОСТРОМ СССР САНТЕХПРОЕКТ Г. МОСКВА ФОРМАТ И1		

А16В042.020 СБ

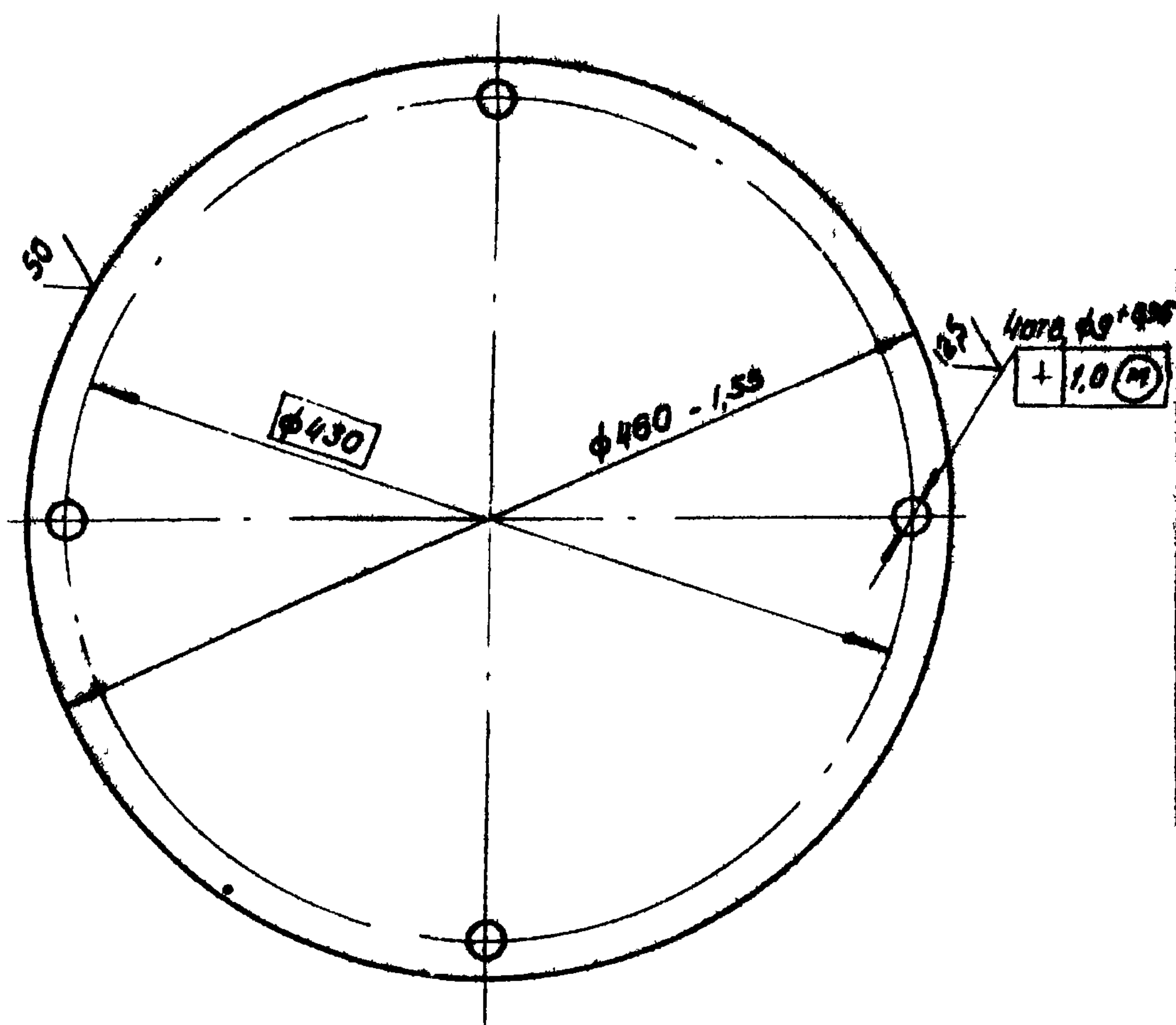


ОБОЗНАЧЕНИЕ	L, мм	МАССА, кг
А16В042.020	42	0,69
- 01	161	0,84
- 02	351	1,08

* РАЗМЕРЫ ДЛЯ СПРАВОК

A16B042.001

(✓) A



Серия 3903-10

Имя, Подп. и Дата

ИЗМ.	ЛИСТ	№ ДОКУМ.	ПОДП.	ДАТА
РАЗРАБ.	Ямпольская			
ПРОВ.	ЛЕНТЕС			11-78
РУК. ГР.	ШАТАЛИНА			11-78
Н. КОНТР.	МЕРЗЛЯКОВА			11-78
УТВ.	ВАЙНБЕРГ			

A16B042.001

Крышка

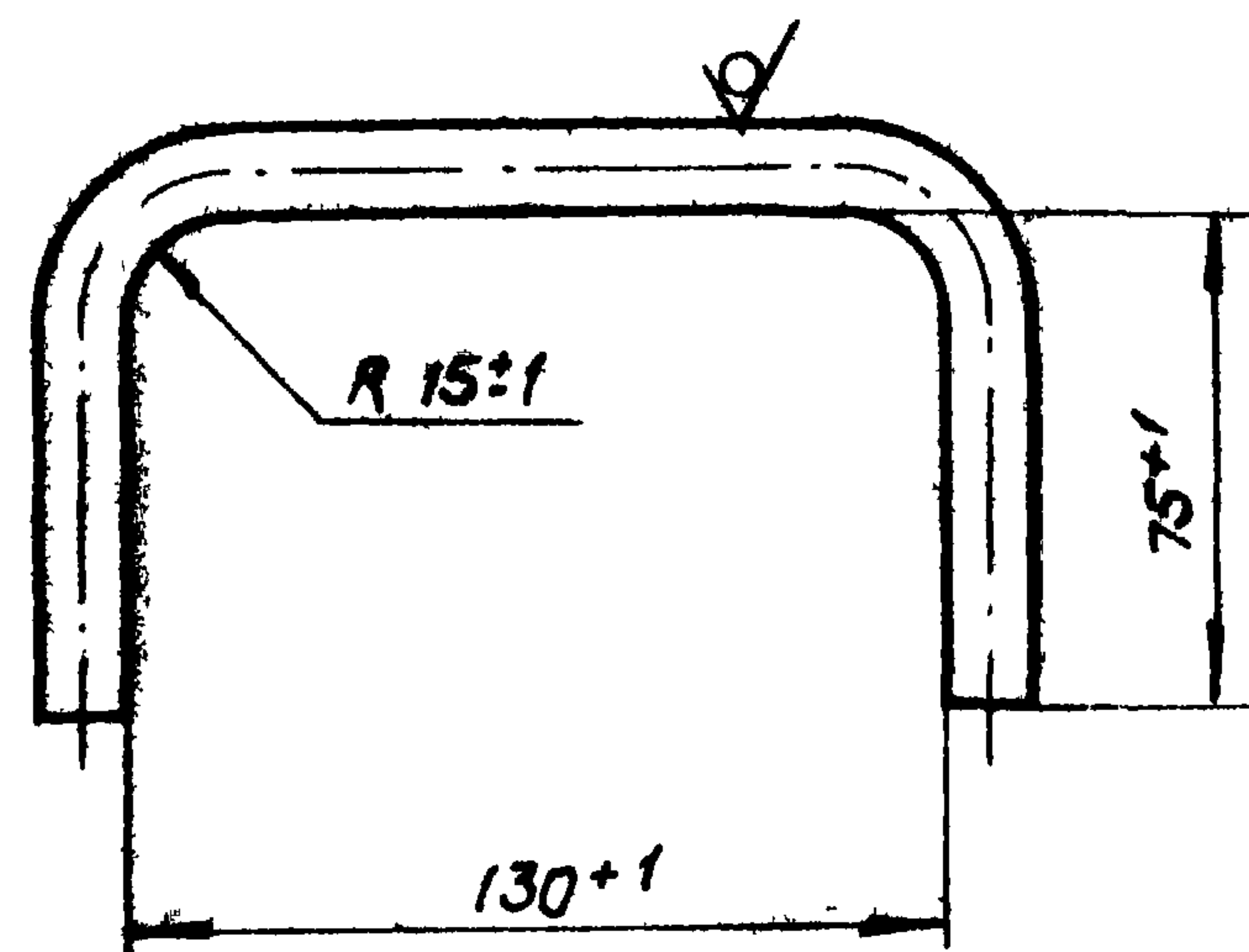
ЛИСТ	МАССА	МАСШТ.
И	2,6	1:4
ЛИСТ	ЛИСТОВ 1	
ГОССТРОЙ СССР САНТЕХПРОЕКТ г. МОСКВА		

ЛИСТ Б 2.0 ГОСТ 19903-74
1-IV - Ст 3 ГОСТ 16523-70

ФОРМАТ И1

A16B042.003

(✓) 50



Имя, Подп. и Дата

ИЗМ.	ЛИСТ	№ ДОКУМ.	ПОДП.	ДАТА
РАЗРАБ.	Ямпольская			
ПРОВ.	ЛЕНТЕС			11-78
РУК. ГР.	ШАТАЛИНА			11-78
Н. КОНТР.	МЕРЗЛЯКОВА			11-78
УТВ.	ВАЙНБЕРГ			

A16B042.003

Ручка

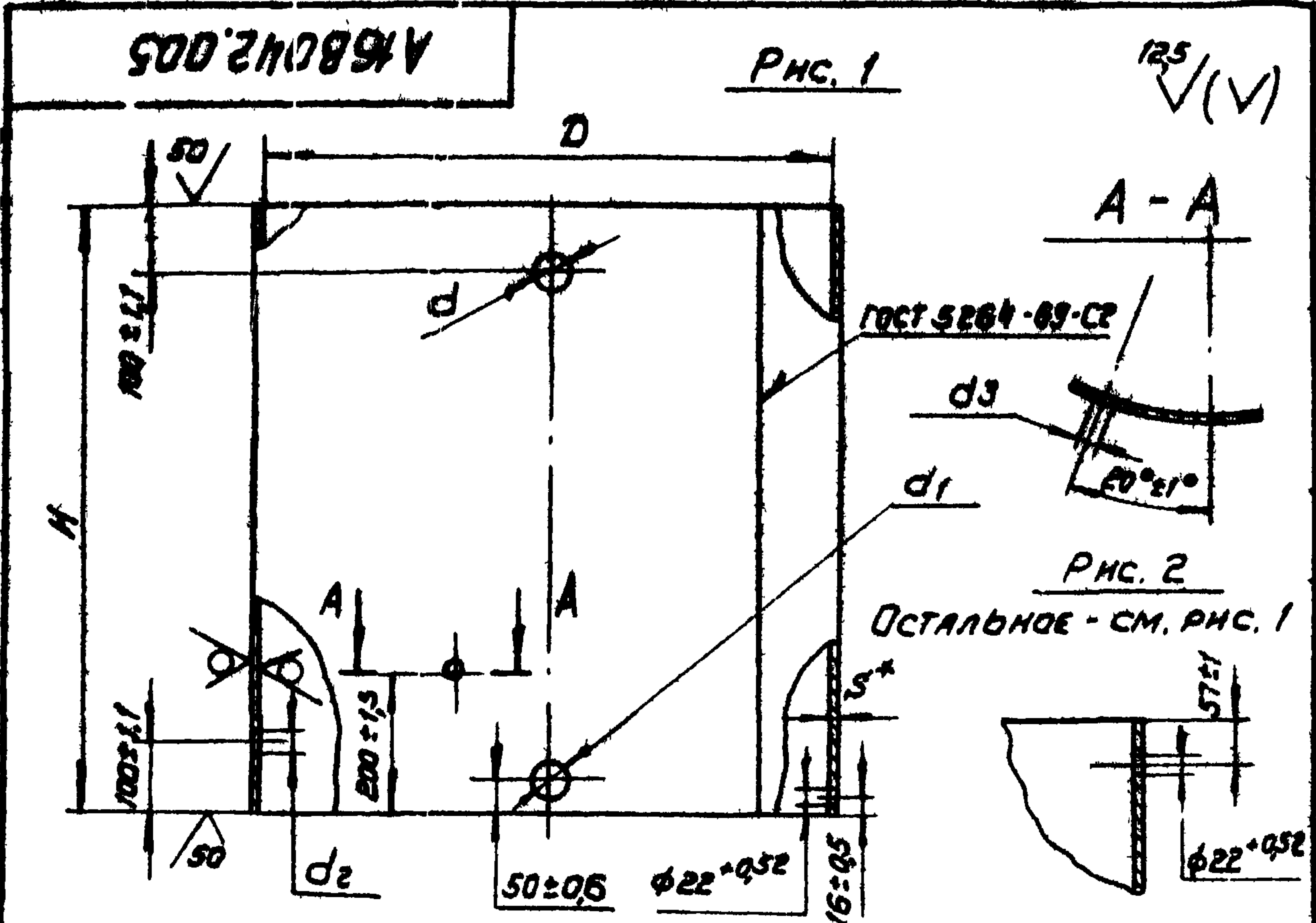
ЛИСТ	МАССА	МАСШТ.
И	0,23	1:2
ЛИСТ	ЛИСТОВ 1	
ГОССТРОЙ СССР САНТЕХПРОЕКТ г. МОСКВА		

Круг В 12.0 ГОСТ 2590-71
Ст 3 ГОСТ 535-58

Копир. Рудкин -

ФОРМАТ И1

Серия 3903-10



Обозначение	Рис.	Размеры, мм							Масса, кг
		D	H	d	d ₁	d ₂	d ₃	S	
A16B042.005	1	85 ^{+2,2}	711 ^{-2,0}	55 ^{+0,74}	10 ^{+0,62}	33 ^{+0,62}	27 ^{+0,52}		35,7
-01		910 ^{+2,2}							41,2
-02	2	850 ^{+2,2}	1010 ^{+2,4}	68 ^{+0,74}	49 ^{+0,62}	40 ^{+0,62}	33 ^{+0,62}		2,5
-03		830 ^{+2,2}							57,9
-04		1080 ^{+2,4}							67,2
-05		1205 ^{+2,4}							84,0
-06		1320 ^{+2,6}							2,8
-07	1400 ^{+2,6}	103,1							

*РАЗМЕР ДЛЯ СПРАВОК

A16B042.005

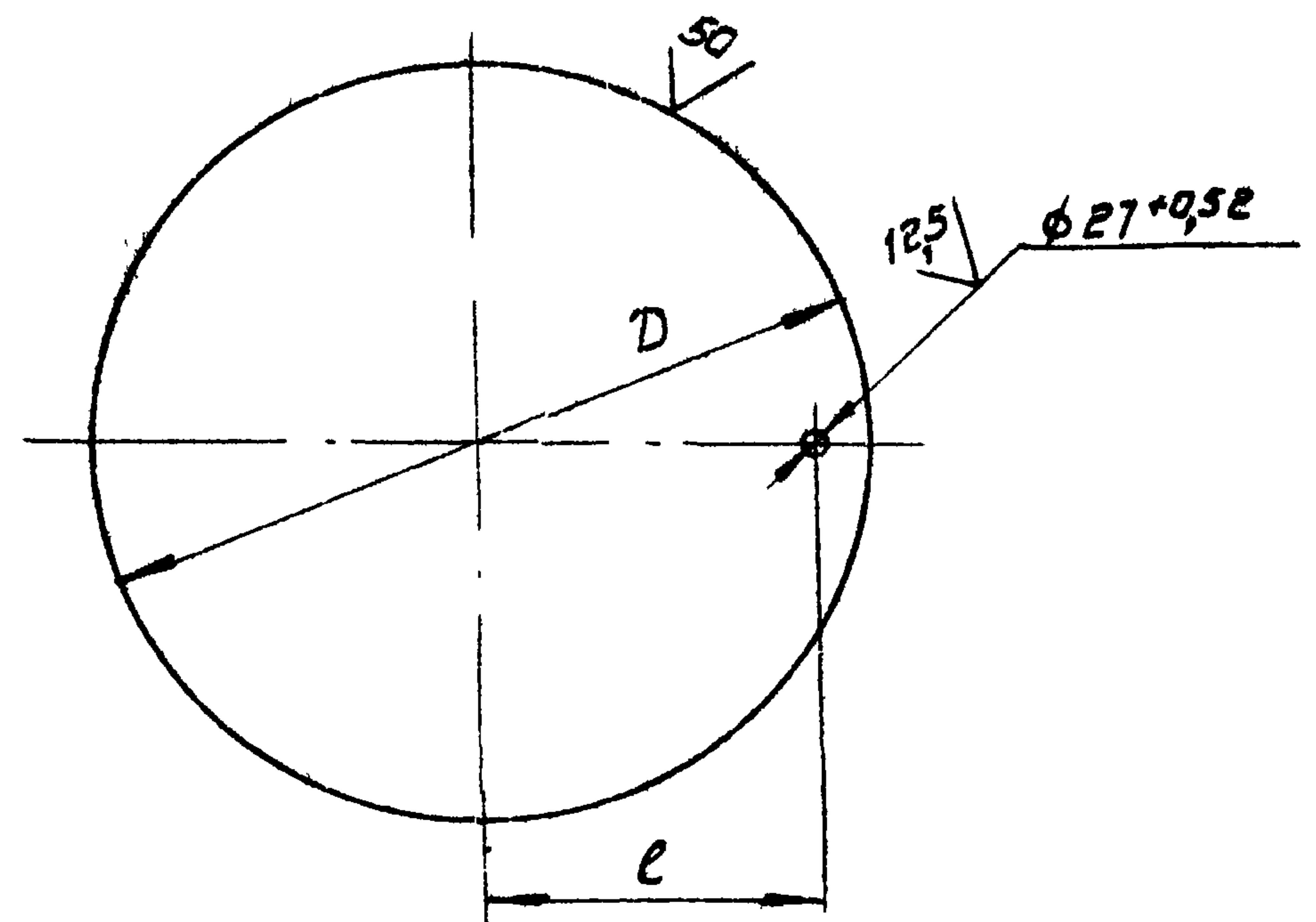
ОБЕЧАЙКА

ЛНТ.	МАССА	МАСШТ.
Н	СМ.	-
ЛНТ	ТАБЛ.	-
ЛНСТ	ЛНСТОВ	1
Госстрой СССР		
САНТЕХПРОЕКТ		
г. Москва		

Лист Б.3 ГОСТ 19903-74
1-IV-Ст.3 ГОСТ 16523-70

Изм.	Лист	Исполн.	Подп.	Дата
РАЗРАБ.	ЛЕНТЕС	Л		11.78
ПРОВ.	ШАТАЛКИНА	М		11.78
УТВ.	МЕРЗЛЯКОВА	Л		11.78
УТВ.	БАЙНБЕРГ	Л		

A16B042.006



Обозначение	Размеры, мм		Масса, кг
	D	l	
A16B042.006	829 ^{-2,2}	372 ^{±2,0}	12,69
-01	954 ^{-2,2}	435 ^{±2,0}	16,81
-02	864 ^{-2,2}	390 ^{±2,0}	13,79
-03	944 ^{-2,2}	430 ^{±2,0}	16,46
-04	1094 ^{-2,4}	505 ^{±2,2}	22,11
-05	1219 ^{-2,4}	567 ^{±2,2}	27,45
-06	1334 ^{-2,5}	625 ^{±2,2}	32,89
-07	1494 ^{-2,5}	705 ^{±2,5}	41,25

A16B042.006

ДНЦЕ

ЛНТ.	МАССА	МАСШТ.
Н	СМ.	-
ЛНТ	ТАБЛ.	-
ЛНСТ	ЛНСТОВ	1
Госстрой СССР		
САНТЕХПРОЕКТ		
г. Москва		

Лист Б.3.0 ГОСТ 19903-74
1-IV-Ст.3 ГОСТ 16523-70

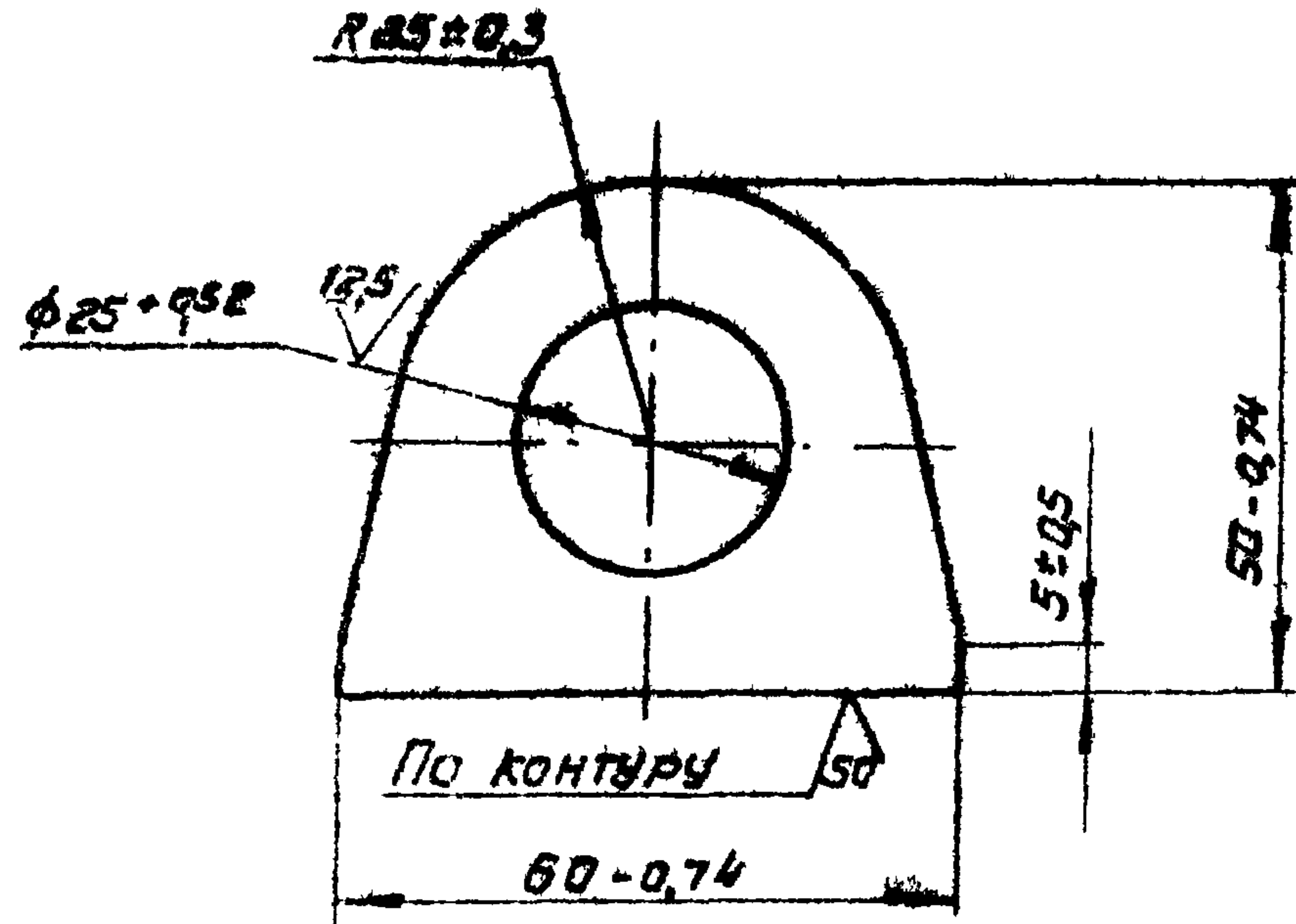
Изм.	Лист	Исполн.	Подп.	Дата
РАЗРАБ.	ЛЕНТЕС	Л		11.78
ПРОВ.	ШАТАЛКИНА	М		11.78
УТВ.	МЕРЗЛЯКОВА	Л		11.78
УТВ.	БАЙНБЕРГ	Л		

Копир. Фольга.

ФОРМАТ 11

168 042.008

(V) ✓



СЕРИЯ 3903-10

ИМЯ И ПОДП.	ПОДП. И ДАТА	ИМЯ И ПОДП.	ПОДП. И ДАТА
ИМЯ И ПОДП.	ПОДП. И ДАТА	ИМЯ И ПОДП.	ПОДП. И ДАТА

168 042.008

УХО

ЛИСТ МАССА МАСШ.

1 0,06 1:1

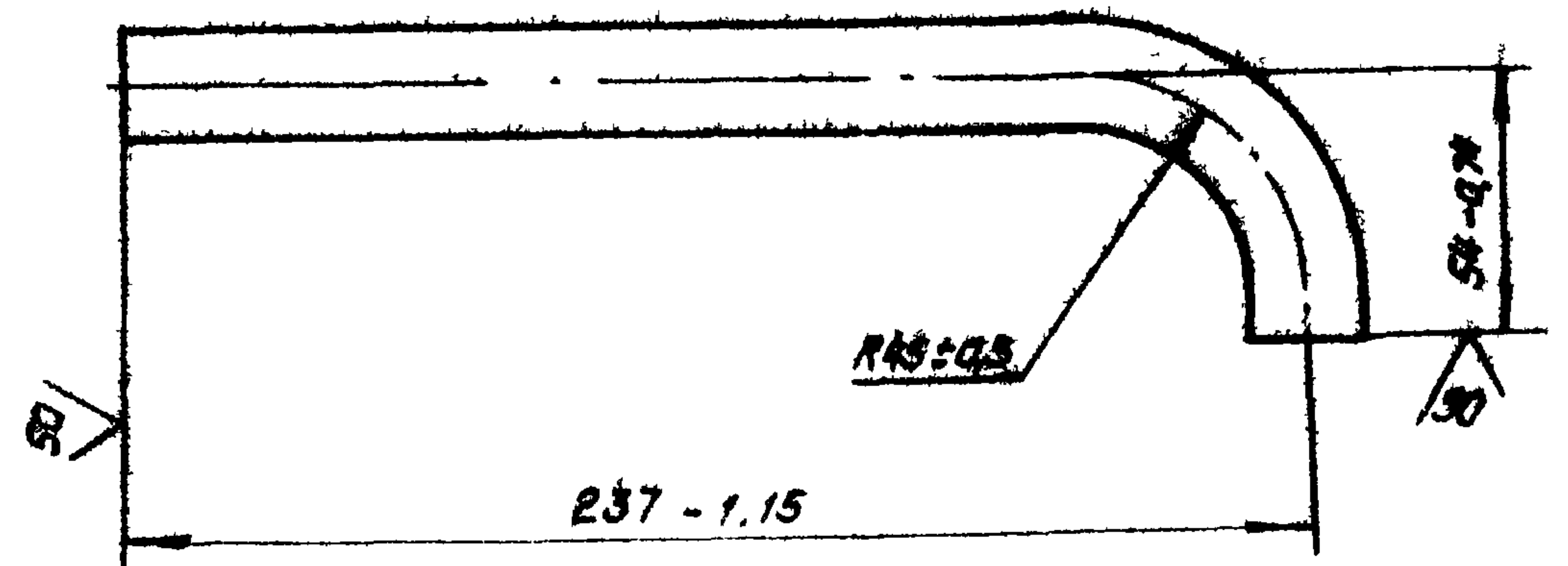
ЛИСТ ЛИСТОВ 1

Лист 54,0 ГОСТ 10903-74
 Сантехпроект
 Г. Москва

ФОРМАТ 11

168 042.009

(V) ✓



ИМЯ И ПОДП.	ПОДП. И ДАТА	ИМЯ И ПОДП.	ПОДП. И ДАТА
ИМЯ И ПОДП.	ПОДП. И ДАТА	ИМЯ И ПОДП.	ПОДП. И ДАТА

168 042.009

ТРУБКА

ЛИСТ МАССА МАСШ.

1 0,31 1:2

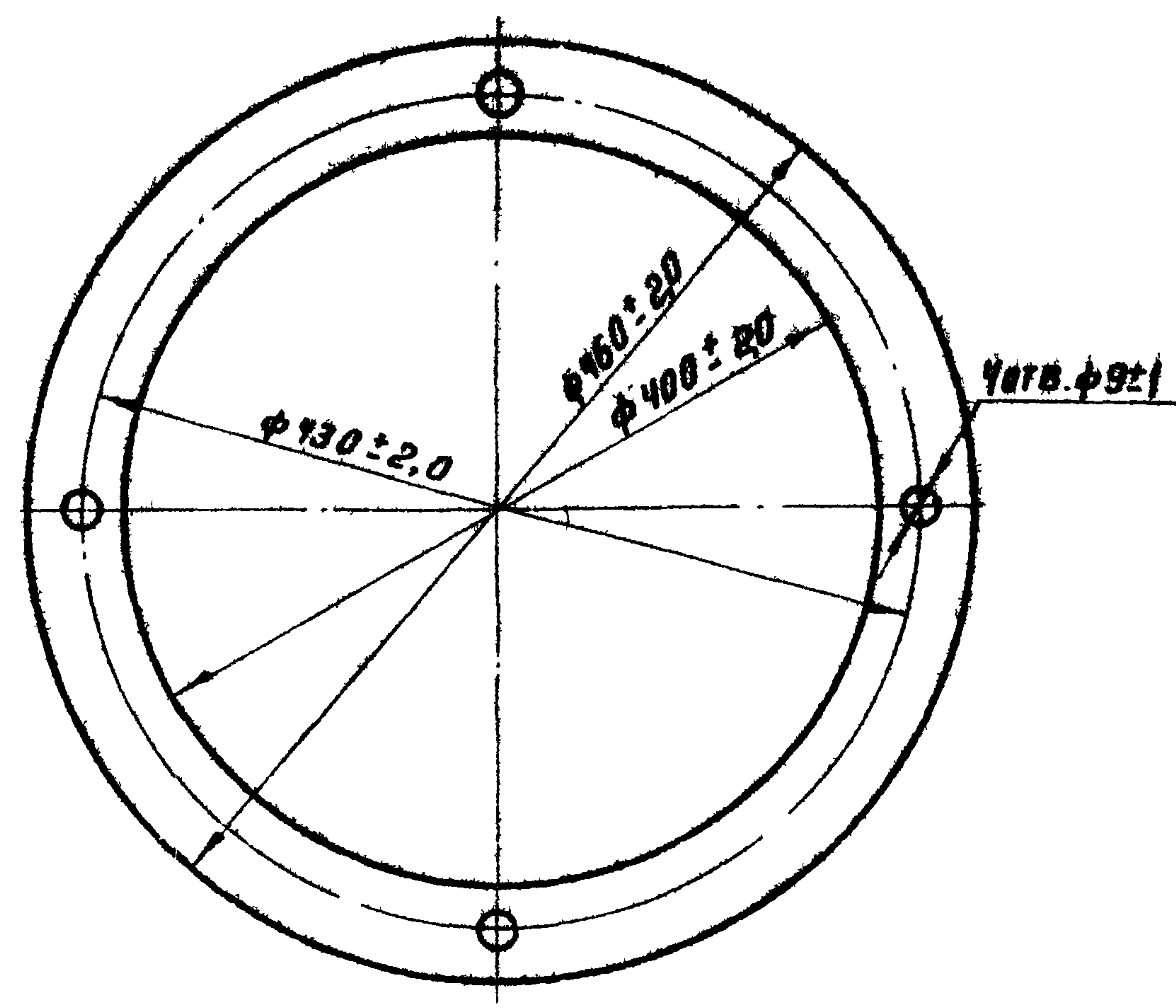
ЛИСТ ЛИСТОВ 1

Лист Труба 15 × 2,5 ГОСТ 3262-75
 Сантехпроект
 Г. Москва

КОМП. ПРОЕКТ

ФОРМАТ 11

А16В042.002



СЕРИЯ 3909-10

ИЗМ. ИЛИ ДОП. ИЛИ ОТКАЗ ОТ ИСП. ИЛИ ИТОГОВ РАБОТЫ

№	ИЗМ.	ПОДПИСЬ	ДАТА

А16В042.002

ПРОКЛАДКА

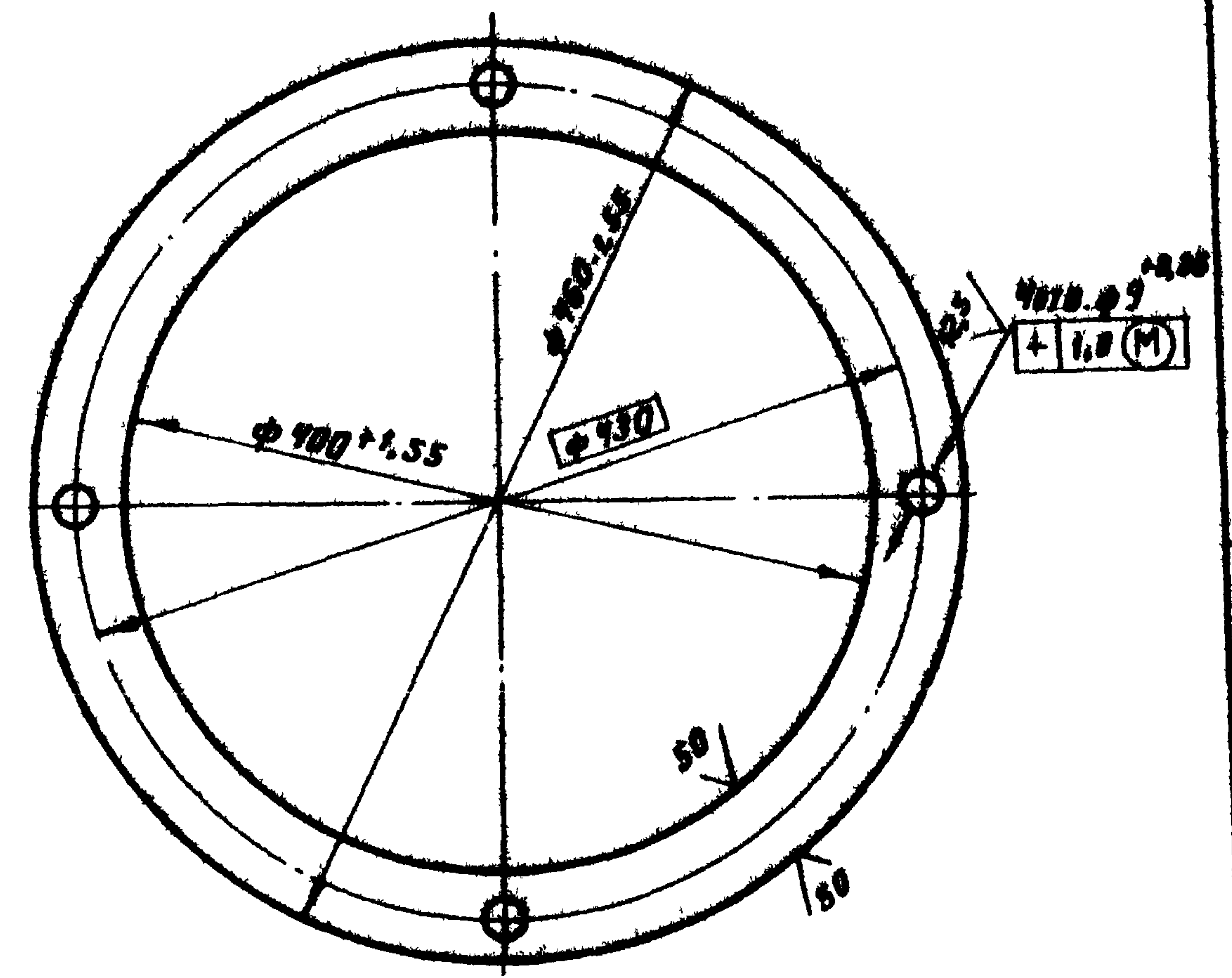
ЛИСТ	ЛИСТОВ	МАССА	МАСШ.
1	1	0,08	1:4
ГОСТ 481-71		Госстрой СССР САНТЕХПРОЕКТ г. Москва	

ПАРОНИТ ПОН 1,5
ГОСТ 481-71

ФОРМАТ 11

А16В042.011

(✓) Δ



ИЗМ. ИЛИ ДОП. ИЛИ ОТКАЗ ОТ ИСП. ИЛИ ИТОГОВ РАБОТЫ

№	ИЗМ.	ПОДПИСЬ	ДАТА

А16В042.011

ФЛАНЕЦ

ЛИСТ	ЛИСТОВ	МАССА	МАСШ.
1	1	0,85	1:4
ГОСТ 16529-70		Госстрой СССР САНТЕХПРОЕКТ г. Москва	

ГОСТ 16529-70
ГОСТ 10003-74

ФОРМАТ 11

ИНВ. № ПОДЛ. ПОДП. И ДАТА ВЗЯТИЯ ИНВ. № ДУБЛ. ПОДП. И ДАТА

СЕРИЯ 3.903-10

ФОРМАТ	ЗОНА	ПОЗ.	ОБОЗНАЧЕНИЕ	НАИМЕНОВАНИЕ	Кол. на исполн. А168043.000-					ПРИМЕЧАНИЕ
					01	02	03	04	05	
				<u>ДОКУМЕНТАЦИЯ</u>						
12			А168041.00110	ТЕХНИЧЕСКОЕ ОПИСАНИЕ	X	X	X	X	X	X
12			А168042.000 СБ	СБОРОЧНЫЙ ЧЕРТЕЖ	X	X	X	X	X	X
				<u>СБОРОЧНЫЕ ЕДИНИЦЫ</u>						
11	1		А168041.020	ПАТРУБОК	1	1	1	1	1	1
11	2		А168042.020	ПАТРУБОК	1	1	1	1	1	1
	3		-02	ПАТРУБОК	1	1	1	1	1	1
11	4		А168043.010	КОРПУС	1					
			-01	КОРПУС		1				
			-02	КОРПУС			1			
			-03	КОРПУС				1		
			-04	КОРПУС					1	
			-05	КОРПУС						1

А168043.000

ИЗДАНИЕ	№ ДОКУМ.	ПОДП.	ДАТА
ПРОС.	ТЕХТЕС		1978
ПРОК. ГР.	ИТАЛИАНО		1978
ИСПИТ.	СЕРВАКОВА		1978
УТВ.	ВОДЬШИНА		1978

ИЗД. ЛИСТ 2
 КОПИРОВАНО СССР
 ЗАПЕЧАТАНО
 Г. МОСКВА
 ФОРМАТ 11

ИНВ. № ПОДЛ. ПОДП. И ДАТА ВЗЯТИЯ ИНВ. № ДУБЛ. ПОДП. И ДАТА

ФОРМАТ	ЗОНА	ПОЗ.	ОБОЗНАЧЕНИЕ	НАИМЕНОВАНИЕ	Кол. на исполн. А168043.000-					ПРИМЕЧАНИЕ
					01	02	03	04	05	
				<u>ДЕТАЛИ</u>						
11	5		А168042.001	КРЫШКА	1	1	1	1	1	1
11	6		А168042.002	ПРОКЛАДКА	1	1	1	1	1	1
11	7		А168042.003	РУЧКА	1	1	1	1	1	1
				<u>СТАНДАРТНЫЕ ИЗДЕЛИЯ</u>						
		8		БОЛТ М10x35.36						
				ГОСТ 7798-70	20	20	20	20	20	20
				ГАЙКИ ГОСТ 5915-70						
		9		М8.4	4	4	4	4	4	4
		10		М10.4	20	20	20	20	20	20
		11		ПРОБКА 15 ГОСТ 8863-75	1	1	1	1	1	1
		12		ПРОКЛАДКА В-15-1						
				ГОСТ 15180-70	5	5	5	5	5	5

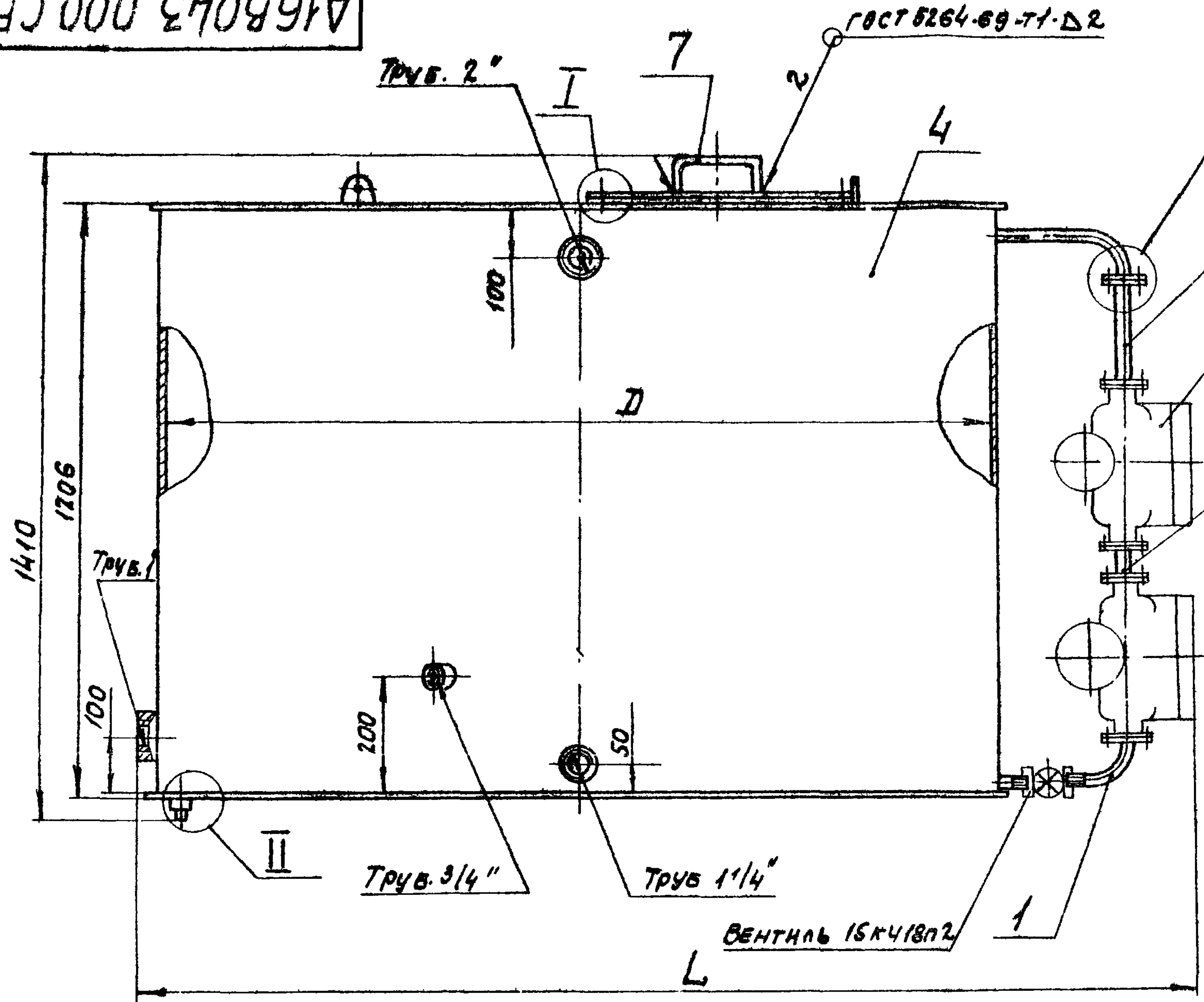
А168043.000

ИЗДАНИЕ	№ ДОКУМ.	ПОДП.	ДАТА
			1978

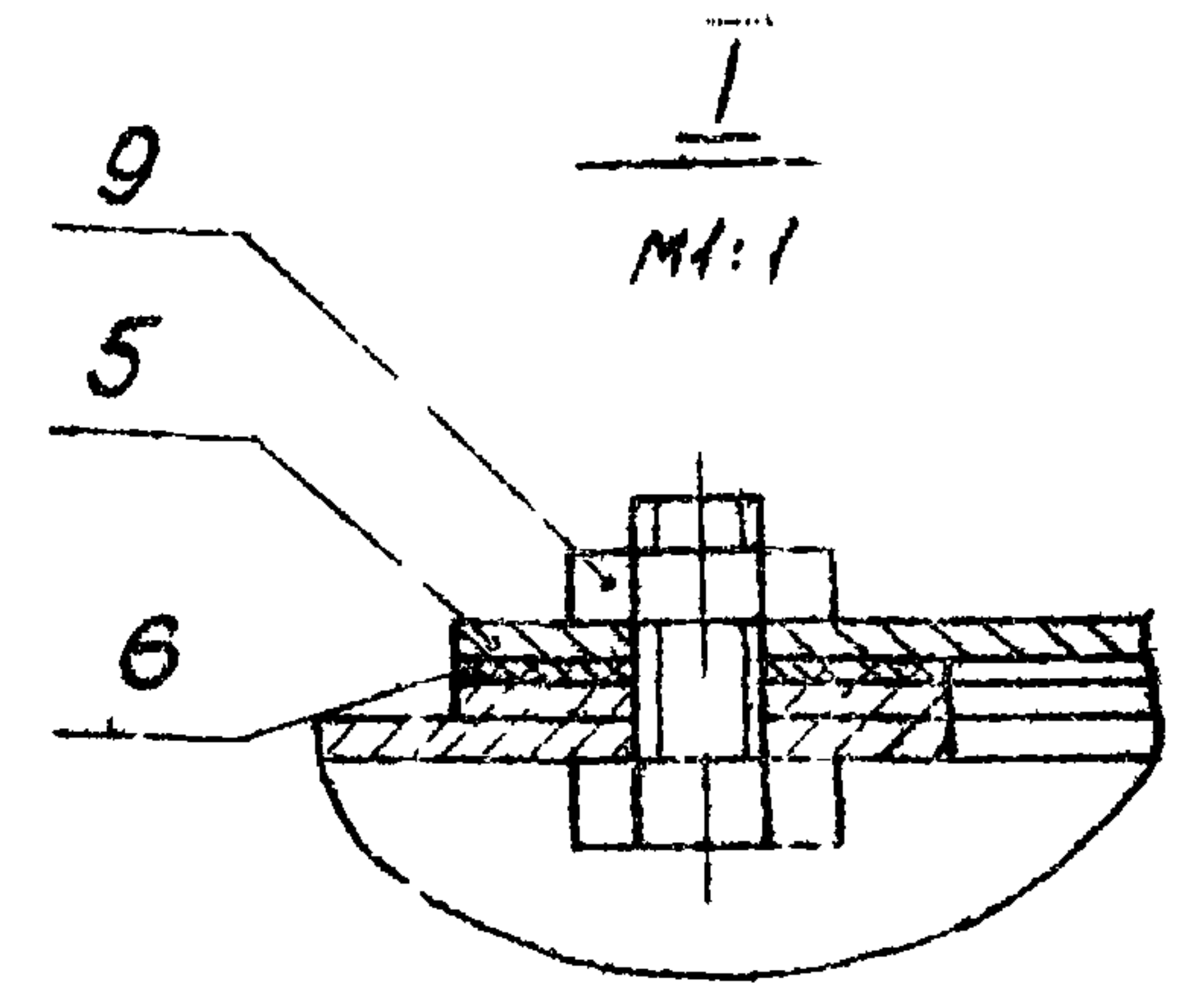
КОП. - ТЕРЕНУ
 ФОРМАТ 11

А16В043.000 СБ

СЕРИЯ 3903-10

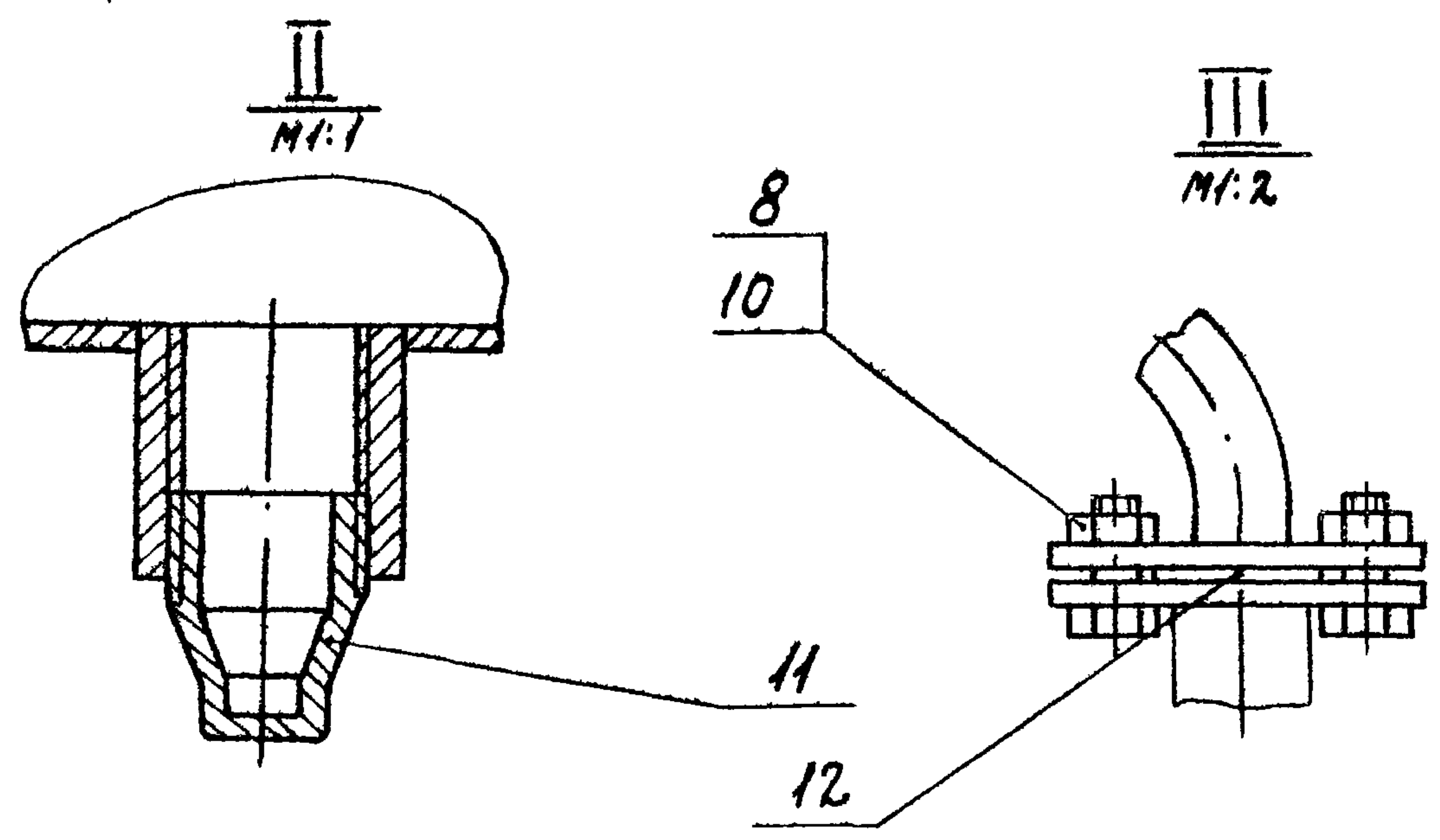


РЕЛЕ ПОПЛАВКОВОЕ
ТИПА РП-40



ОБОЗНАЧЕНИЕ	ЕМКОСТЬ, л		РАЗМЕРЫ, мм		МАССА, кг
	ДО ПЕРЕ- ЛЫВНОГО ПАТРУБКА	ПОЛЕЗНАЯ	D	L	
А16В043.000	2000	1644	1540	1930	226,7
-01	2500	2051	1720	2110	263,0
-02	3000	2476	1890	2280	299,3
-03	3500	2826	2040	2430	333,1
-04	4000	3294	2180	2570	366,8
-05	4500	3699	2310	2700	397,4

ИВБ. № ПОДА. ПОДП. И ДАТА
 ИВБ. № ДОКУМ. ИВБ. № ДИТА
 ИВБ. № ПОДА. ПОДП. И ДАТА



РАЗМЕРЫ ДЛЯ СПРАВОК.

				А16В043.000 СБ		
				БАК РАСШИРИТЕЛЬНЫЙ.		ЛИТ. МАССА МАШТАБ
ИЗМ. ЛИСТ	№ ДОКУМ.	ПОДП.	ДАТА	И	СМ.	—
РАЗРАБ. ЯМПОЛЬСКАЯ		Л.С.	Х-78		ТАБЛ.	
ПРОВ. ЛЕЙТЕС		Л.С.	Х-78	СБОРОЧНЫЙ ЧЕРТЕЖ		
РУК. ГР. ШТАЛНИН		Ш.С.	К. 78	ЛИСТ	ЛИСТОВ 1	
ГЛ. СПЕЦ. ВАННБЕРГ				ГОССТРОЙ СССР		
Н. КОНТР. МЕРВЯКОВА			Х-78	САНТЕХПРОЕКТ		
УТВ. СПИВАК				Г. МОСКВА		
ФОРМАТ: 12						

Инв. № подл.	Подп. и дата	Взам. инв. №	Инв. № дубл.	Подп. и дата
--------------	--------------	--------------	--------------	--------------

Серия 3.903-10

Форм.	Зона	Поз.	Обозначение	Наименование	Кол. на исполн. А16В043.010-						Примечание	
					-	01	02	03	04	05		
				ДОКУМЕНТАЦИЯ								
12			А16В043.010СБ	СБОРОЧНЫЙ ЧЕРТЕЖ	X	X	X	X	X	X		
				ДЕТАЛИ								
11	1		А16В041.009	ФЛАНЕЦ		1	1	1	1	1		
11	2		А16В042.008	Ухо	3	3	3	3	3	3		
11	3		А16В042.009	ТРУБКА	1	1	1	1	1	1		
11	4		А16В042.011	ФЛАНЕЦ	1	1	1	1	1	1		
11	5		А16В043.001	Крышка	1							
			-01	Крышка		1						
			-02	Крышка			1					
			-03	Крышка				1				
			-04	Крышка					1			
			-05	Крышка						1		
64	6		А16В043.002	УГОЛОК L=1500-2,6								
				Уголок 5-32x32x3 ГОСТ 8509-72								
				Ст.3 ГОСТ 535-58	1							2,19 кг

Инв. лист № докум. Подп. Дата					А16В043.010			Лит.	Лист	Листов
Разраб.	Ямпольская	Лист			Корпус			И	1	3
Пров.	Лейтес	Лист	11-78							
Рук. гр.	Шаталина	Лист	11-78							
Н. контр.	Мерзлякова	Лист	11-78							
Утв.	Вайнберг	Лист								
Госстрой СССР САНТЕХПРОЕКТ г. Москва ФОРМАТ 11										

Инв. № подл.	Подп. и дата	Взам. инв. №	Инв. № дубл.	Подп. и дата
--------------	--------------	--------------	--------------	--------------

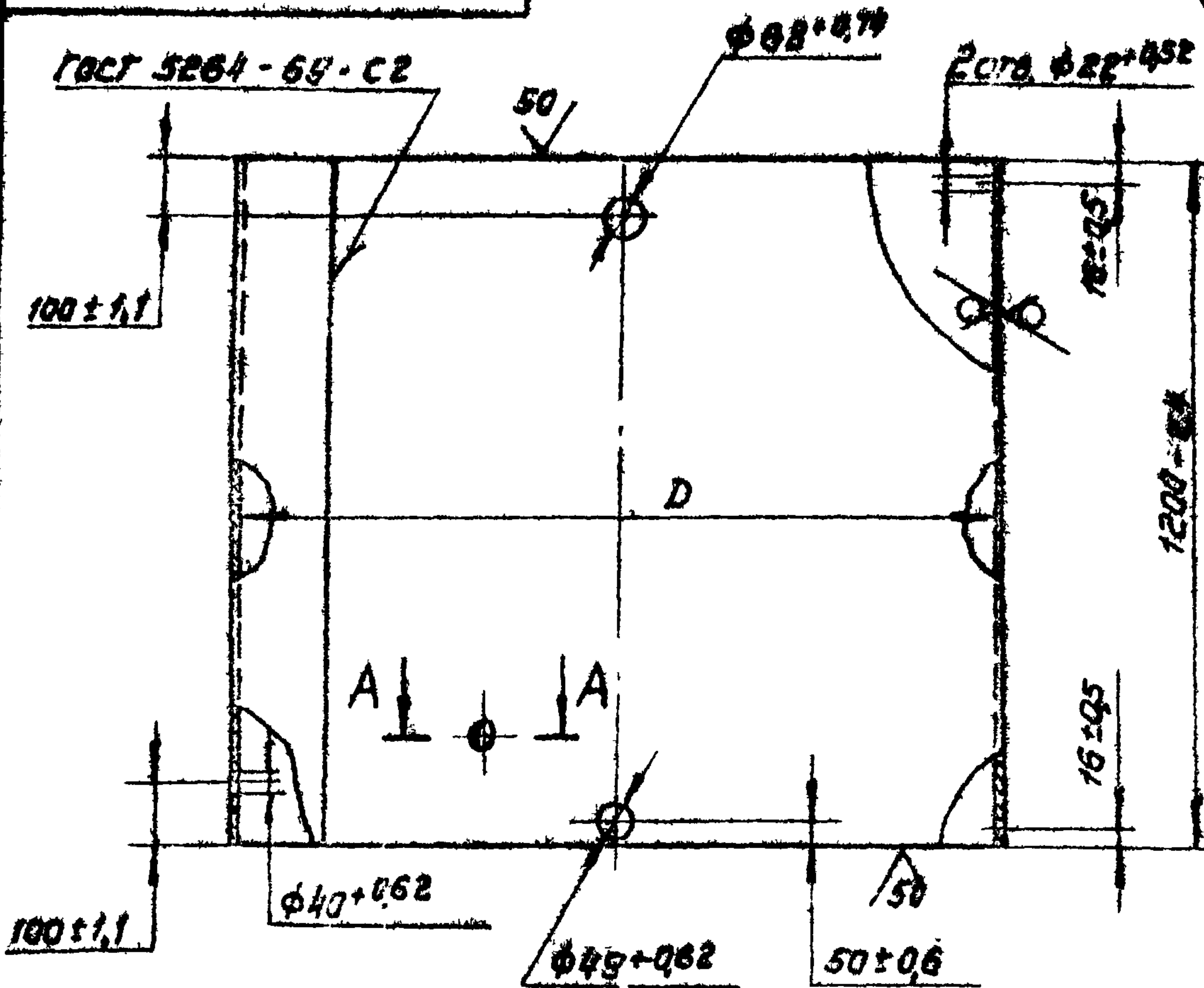
Форм.	Зона	Поз.	Обозначение	Наименование	Кол. на исполн. А16В043.010-						Примечание	
					-	01	02	03	04	05		
				Уголки								
				Уголок 5-32x32x3 ГОСТ 8509-72								
				Ст.3 ГОСТ 535-58								
64	6		А16В043.003	L = 1680-3,0	1							2,45 кг
			А16В043.004	L = 1860-3,9		1						2,71 кг
			А16В043.005	L = 2020-3,5			1					2,94 кг
			А16В043.006	L = 2160-3,5				1				3,15 кг
			А16В043.007	L = 2280-3,5					1			3,32 кг
11	7		А16В043.008	ОБЕЧАЙКА	1							
			-01	ОБЕЧАЙКА		1						
			-02	ОБЕЧАЙКА			1					
			-03	ОБЕЧАЙКА				1				
			-04	ОБЕЧАЙКА					1			
			-05	ОБЕЧАЙКА						1		
11	8		А16В043.009	ДНИЩЕ	1							
			-01	ДНИЩЕ		1						
			-02	ДНИЩЕ			1					
			-03	ДНИЩЕ				1				
			-04	ДНИЩЕ					1			

Инв. лист № докум. Подп. Дата					А16В043.010			Лист	2
КОПИР. фидер ФОРМАТ 11									

168043.008

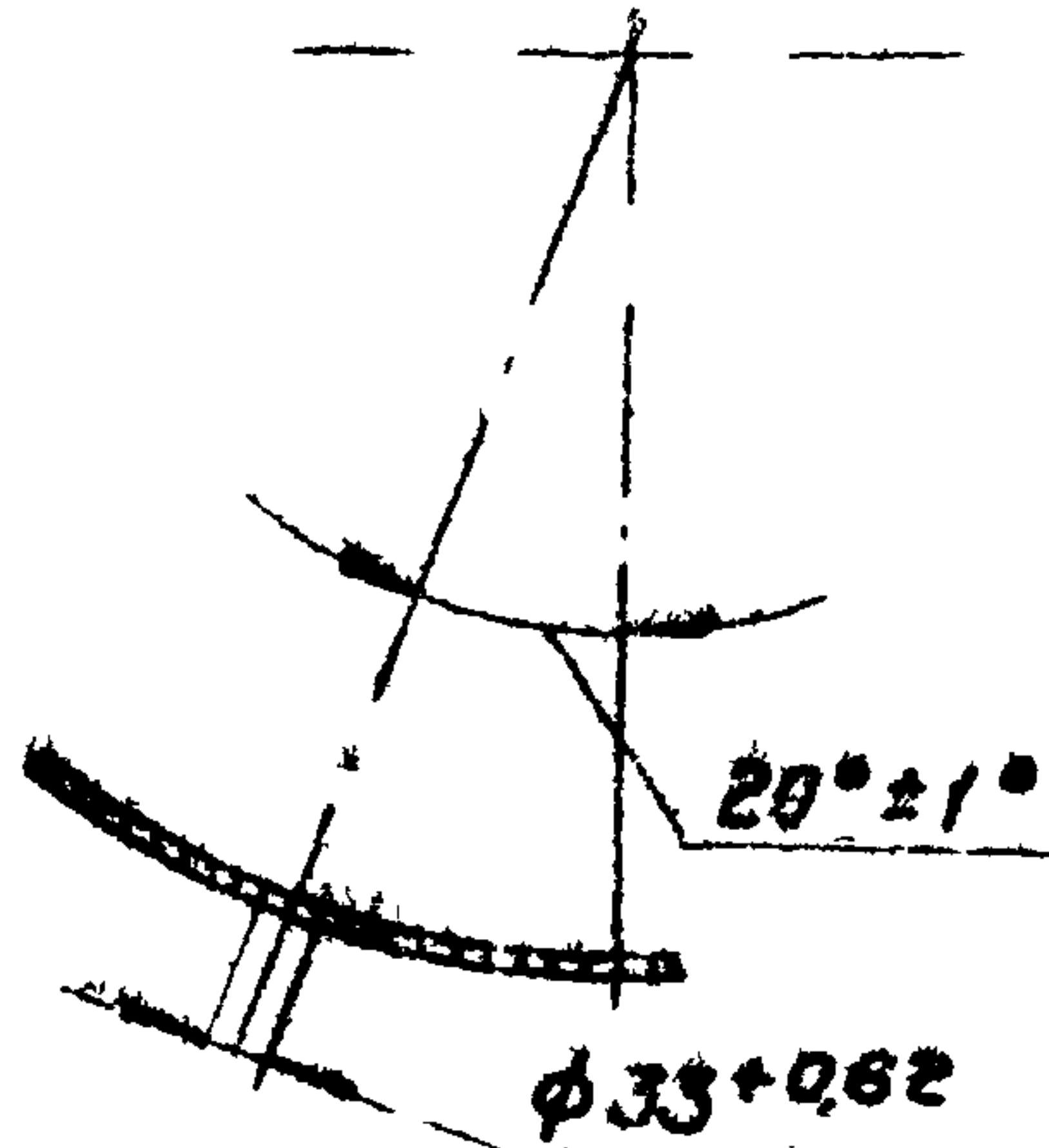
125 (✓) (✓)

ГОСТ 5264-65-С2



СЕРИЯ 3903-10

A-A



ОБОЗНАЧЕНИЕ	D, мм	МАССА, кг
A168043.008	1540 ± 2.6	136.6
-01	1720 ± 3.0	152.6
-02	1890 ± 3.0	167.7
-03	2040 ± 3.6	181.0
-04	2180 ± 3.6	194.4
-05	2310 ± 3.6	205

A168043.008

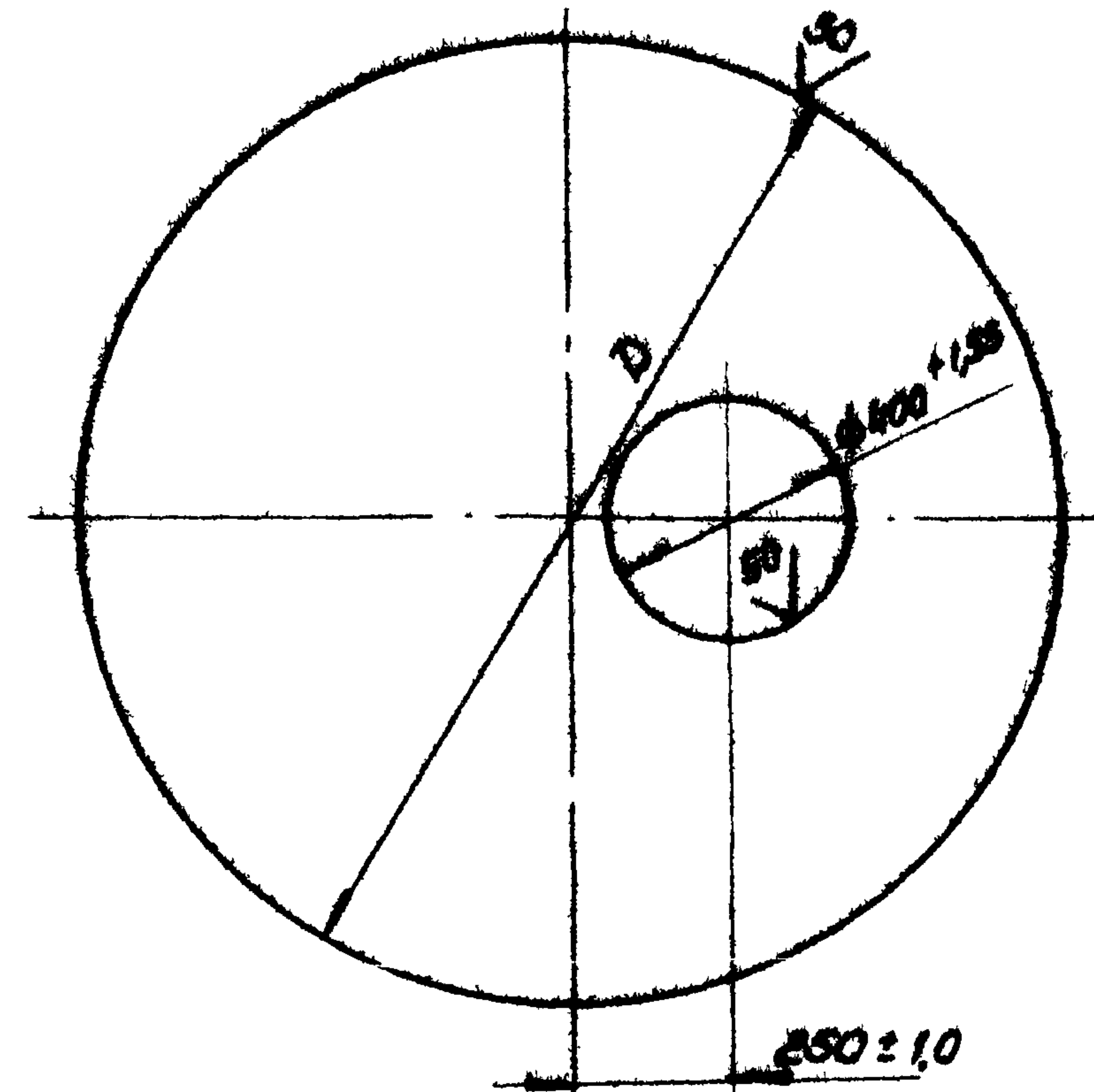
ОБЕЧАЙКА

ЛИСТ	МАССА	МАШТ.
Н	СМ	-
ТАБЛ		
ЛИСТ	ЛИСТОВ 1	
ГОСТРОЙ СССР		
САНТЕХПРОЕКТ		
г. МОСКВА		
ФОРМАТ 11		

ЛИСТ 53.0 ГОСТ 19903-74
1-IV-Оп.3 ГОСТ 16523-70

168043.001

(✓) (✓)



ОБОЗНАЧЕНИЕ	D, мм	МАССА, кг
A168043.001	1574 ± 3.6	34.7
-01	1734 ± 3.0	48.8
-02	1904 ± 3.0	58.3
-03	2084 ± 3.6	68.5
-04	2184 ± 3.6	71.6
-05	2324 ± 3.6	80.7

A168043.001

КОБИШКА

ЛИСТ	МАССА	МАШТ.
Н	СМ	-
ТАБЛ		
ЛИСТ	ЛИСТОВ 1	
ГОСТРОЙ СССР		
САНТЕХПРОЕКТ		
г. МОСКВА		
ФОРМАТ 11		

ЛИСТ 5.25 ГОСТ 19903-74
1-IV-Оп.3 ГОСТ 16523-70

КОП. ПРОД. -

ФОРМАТ 11

ИМЯ И ПОДП. ПОДП. И ДАТА

ИМЯ И ПОДП. ПОДП. И ДАТА

ИМЯ И ПОДП.	ПОДП.	ДАТА
РАЗРАБ. ИПОЛБСКАЯ	Лун	
ПРОБ. ЛЕНТЭС	Лун	11-78
РУК. ГР. ШАТАЛИНА	Шаталина	11-78
И. КОНТ. МЕРЗЛЯКОВА	Мерзлякова	11-78
УТВ. БАЙНБЕРГ	Байнберг	

ИМЯ И ПОДП.	ПОДП.	ДАТА
РАЗРАБ. ИПОЛБСКАЯ	Лун	
ПРОБ. ЛЕНТЭС	Лун	11-78
РУК. ГР. ШАТАЛИНА	Шаталина	11-78
И. КОНТ. МЕРЗЛЯКОВА	Мерзлякова	11-78
УТВ. БАЙНБЕРГ	Байнберг	