

ТИПОВОЙ ПРОЕКТ

902-2-299

ОЧИСТНЫЕ СООРУЖЕНИЯ ДЛЯ СТОЧНЫХ ВОД ОТ МОЙКИ
АВТОМОБИЛЕЙ С РАСХОДОМ ВОДЫ 30 л/сек
ПРИ ОБОРОТНОМ ВОДОСНАБЖЕНИИ

(ВАРИАНТ ДЛЯ СТРОИТЕЛЬСТВА В МОКРЫХ ГРУНТАХ)

АЛЬБОМ II

ЧЕРТЕЖИ СТРОИТЕЛЬНЫХ ИЗДЕЛИЙ

14834-02

ТИПОВОЙ ПРОЕКТ

902-2-299

ОЧИСТНЫЕ СООРУЖЕНИЯ ДЛЯ ОТОЧНЫХ ВОД ОТ МОЙКИ
АВТОМОБИЛЕЙ С РАСХОДОМ ВОДЫ 30 л/сек
ПРИ ОБОРОТНОМ ВОДОСНАБЖЕНИИ

(ВАРИАНТ ДЛЯ СТРОИТЕЛЬСТВА В МОКРЫХ ГРУНТАХ)

АЛЬБОМ II

СОСТАВ ПРОЕКТА :

Альбом I - ОБЩАЯ ПОЯСНИТЕЛЬНАЯ ЗАПИСКА.
ТЕХНОЛОГИЧЕСКИЕ ЧЕРТЕЖИ.
АРХИТЕКТУРНО-СТРОИТЕЛЬНЫЕ РЕШЕНИЯ.
ОТОПЛЕНИЕ И ВЕНТИЛЯЦИЯ.
ЭЛЕКТРОТЕХНИЧЕСКИЕ ЧЕРТЕЖИ.

Альбом II - ЧЕРТЕЖИ СТРОИТЕЛЬНЫХ ИЗДЕЛИЙ.

Альбом III - ЗАКАЗНЫЕ СПЕЦИФИКАЦИИ.

Альбом IV - СМЕТЫ.

РАЗРАБОТАН
ПРОЕКТНЫМ ИНСТИТУТОМ
ГИПРОАВТОТРАНС

ТЕХНО-РАБОЧИЙ ПРОЕКТ
УТВЕРЖДЕН
МИНАВТОТРАНСОМ РСФСР
15 ИЮНЯ 1977 г. ДОПОЛНЕ-
НИЕМ ПРОТОКОЛУ № 122

ГЛАВНЫЙ ИНЖЕНЕР ИНСТИТУТА
М.М. ШАХНЕС

И ВВЕДЕН В ДЕЙСТВИЕ
С 25.02.78.....

ГЛАВНЫЙ ИНЖЕНЕР ПРОЕКТА Б.Н. КАРАКОЗОВ

Ведомость чертежей

стр.	лист	формат	Обозначение		Наименование	Примеч.
2	КЖИ 1	И	ТП	КЖИ	Общие данные. Ведомость чертежей (начало)	
3	КЖИ 2	И	ТП	КЖИ	Общие данные. Ведомость чертежей (продолжение)	
4	КЖИ 3	И	ТП	КЖИ	Общие данные. Ведомость чертежей (продолжение)	
5	КЖИ 4	И	ТП	КЖИ	Общие данные. Ведомость чертежей (продолжение)	
6	КЖИ 5	И	ТП	КЖИ	Общие данные. Ведомость чертежей (окончание)	
7	КЖИ 6	И	ТП	КЖИ	Общие данные. Проектная записка (начало)	
8	КЖИ 7	И	ТП	КЖИ	Общие данные. Проектная записка (окончание)	
9	КЖИ 8	И	ТП	КЖИ-КП1	Каркас пространственный КП1	
10	КЖИ 9	И	ТП	КЖИ-КП2	Каркас пространственный КП2	
11	КЖИ 10	И	ТП	КЖИ-КР1, КР2	Каркас плоский КР1, КР2	
12	КЖИ 11	И	ТП	КЖИ-КР3	Каркас плоский КР3	
13	КЖИ 12	И	ТП	КЖИ-КР4	Каркас плоский КР4	

902-2-299 Яльбом II

Лист № подл. 87428
Дата 30.09.76

Изм.	Лист	№ докум.	Подп.	Дата

ТП 902-2-299

КЖИ

Общие данные.
Ведомость чертежей
(начало)

Лит.	Лист	Листов
ТР	1	

ГИПРОАВТОТРАНС
г. Москва

Альбом II
902-2-299

стр.	лист.		Обозначение	Наименование	Примеч
14	КЖИ 13	И	ТП	КЖИ КР5	Каркас плоский КР5
15	КЖИ 14	И	ТП	КЖИ-С1	Арматурная сетка С1
16	КЖИ 15	И	ТП	КЖИ-С2	Арматурная сетка С2
17	КЖИ 16	И	ТП	КЖИ-С3	Арматурная сетка С3
18	КЖИ 17	И	ТП	КЖИ-С4	Арматурная сетка С4
19	КЖИ 18	И	ТП	КЖИ-С5	Арматурная сетка С5
20	КЖИ 19	И	ТП	КЖИ-С6	Арматурная сетка С6
21	КЖИ 20	И	ТП	КЖИ-С7	Арматурная сетка С7
22	КЖИ 21	И	ТП	КЖИ-С8	Арматурная сетка С8
23	КЖИ 22	И	ТП	КЖИ-С9	Арматурная сетка С9
24	КЖИ 23	И	ТП	КЖИ-С10	Арматурная сетка С10
25	КЖИ 24	И	ТП	КЖИ-СН, С12	Арматурная сетка СН, С12

Имя № подл
97422
Подпись и дата
Комаров 30.09.76

Изм	Лист	Подкучм.	Подпись	Дата
Нач. АСО	Мэрларян		И	20.09.76
Гл. констр	Комаров		И	
Гл. спец.	Аксенов		И	
Рис. гр.	Аксенова		И	

ТП 902-2-299		КЖИ	
Лит	Лист	Листов	
ТР	2		
ГИПРОАВТОТРАНС г. Москва			

Общие данные
Ведомость чертежей
(продолжение)

902-2-299
КЖИ

Стр.	Лист	ФОР-МАТ	ОБОЗНАЧЕНИЕ	НАИМЕНОВАНИЕ	ПРИМЕЧАНИЕ
26	КЖИ 25	И	ТП КЖИ-С13,С15	Арматурные сетки С13, С15	
27	КЖИ 26	И	ТП КЖИ-С14	Арматурная сетка С14	
28	КЖИ 27	И	ТП КЖИ-С16	Арматурная сетка С16	
29	КЖИ 28	И	ТП КЖИ-С17	Арматурная сетка С17	
30	КЖИ 29	И	ТП КЖИ-С18,С19	Арматурные сетки С18, С19	
31	КЖИ 30	И	ТП КЖИ-С20	Арматурная сетка С20	
32	КЖИ 31	И	ТП КЖИ-С21	Арматурная сетка С21	
33	1 ИИ32	И	ТП КЖИ-С22	Арматурная сетка С22	
34	КЖИ 33	И	ТП КЖИ-С23	Арматурная сетка С23	
35	КЖИ 34	И	ТП КЖИ-МН1	Изделие закладное МН1	
36	КЖИ 35	И	ТП КЖИ-МН2	Изделие закладное МН2	
37	КЖИ 36	И	ТП КЖИ-МН3	Изделие закладное МН3	

ТП 902-2-299 КЖИ					
Изм.	Лист	№ докум.	Подп.	Дата	
Нач. АСД	Маркарян		ИИ	21.12.66	
Гл. техн.	Комаров		ИИ		
Гл. спец.	Аксенов		ИИ		
Руч. :р.	Аксенова		ИИ		
Общие данные Ведомость чертежей (продолжение)			Лит	Лист	Листов
			ТР	3	
			ГИПРОАВТОТРАНС г. Москва		

Аксенов
902-2-299

стр.	Лист	ФОР- М:011	Обозначение	Наименование	Примечание
38	КЖИ 37	И	ТП КЖИ-МН4	Изделие закладное МН4	
39	КЖИ 38	И	ТП КЖИ-МН5	Изделие закладное МН5	
40	КЖИ 39	И	ТП КЖИ-МН7	Изделие закладное МН7	
41	КЖИ 40	И	ТП КЖИ-МН8	Изделие закладное МН8	
42	КЖИ 41	И	ТП КЖИ-МН9	Изделие закладное МН9	
43	КЖИ 42	И	ТП КЖИ-МН10, МН11	Изделия закладные МН10, МН11	
44	КЖИ 43	И	ТП КЖИ-МН12	Изделие закладное МН12	
45	КЖИ 44	И	ТП КЖИ-МН14	Изделие закладное МН14	
46	КЖИ 45	И	ТП КЖИ-МС3	Изделие соединительн МС3	
47	КЖИ 46	И	ТП КЖИ-ПМ1	Площадка металлическая ПМ1	
48	КЖИ 47	И	ТП КЖИ-ПМ2	Площадка металлическая ПМ2	
49	КЖИ 48	И	ТП КЖИ-ЩП1	Щит площадки ЩП1	

Лазарев
Аксенов

Заказ № 4514
Шв. № подл. 97429
Подпись и дата
30.09.76

Изм	Лист	№ докум.	Подпись	Дата
нач. исс	Маркарян			
гл. констр	Комаров			
гл. спец.	Аксенов			
рук. гр.	Аксенова			

ТП 902-2-299 КЖИ

Общие данные
Ведомость чертежей
(продолжение)

Лит.	Лист	Листов
ТР	4	
ГИПРОАВТОТРАНС г. Москва		

Альбом II
902-2-299

Стр.	Лист	Формат	Обозначение	Наименование	Примечания
50	КЖИ 49	И	ТП	КЖИ-ПС1, ПС2	панели стеновые ПС1, ПС2 установка дополнительных закладных изделий
51	КЖИ 50	И	ТП	КЖИ-ДЩ1	Щит деревянный ДЩ1
52	КЖИ 51	И	ТП	КЖИ-ДЩ2	Щит деревянный ДЩ2

ТП 902-2-299 КЖИ				
Изм.	Лист	№ докум.	Подпись	Дата
Нач. АСО	Маркарян		[Подпись]	24.12.76
Гл. констр.	Комаров		[Подпись]	
Гл. спец.	Аксенов		[Подпись]	
рук. гр.	Аксенова		[Подпись]	
Общие данные. Ведомость чертежей (окончания)			Лит.	Лист
ГИПРОАВТОТРАНС г. Москва			ТР	5

Альбом II
902-2-299

Пояснительная записка

1. Настоящий альбом содержит рабочие чертежи металлических рам, закладных и соединительных изделий, площадки, а так же сборных арматурных сеток и каркасов, стальнойные чертежи жел. бет. конструкций, деревянные щиты.
2. Арматурные изделия и закладные детали должны изготавливаться в соответствии с требованиями следующих документов
 СНиП II-21-75 "Техн. Арматура для железобетонных конструкций" и СНиП III-А Н-70 "Техника безопасности в строительстве"
 ГОСТ 10922-64 "Арматура и закладные детали сварные для железобетонных конструкций. Технические требования и методы испытаний."
 ГОСТ 14098-68 "Соединения сварные арматуры железобетонных изделий и конструкций. Контактная и ванная сварка. Основные типы и конструктивные элементы."
 СН 393-69 "Указания по сварке соединений арматуры и закладных деталей железобетонных конструкций."
3. Изготовление каркасов и сеток должно выполняться в кондукторах. Плоские каркасы и сетки свариваются во всех точках пересечения стержней контактной электросваркой. Соединение плоских каркасов в пространственные производится с помощью дуговой сварки электродами типа Э-42 по ГОСТ 9467-60
4. Соединение элементов закладных деталей производить в соответствии с чертежами-электро-дуговой сваркой электродами типа Э-42

Изм. и доп.
97422
Классиф. 30.01.76

Изм	Лист	И докум.	Подпись	Дата

Т П 902-2-299		КЖИ		
Общие данные Пояснительная записка (начало)		Лист	Лист	Листов
		ТР	6	
		ГИПРОАВТОТРАНС г. Москва		

Альбом 2

902-2-299

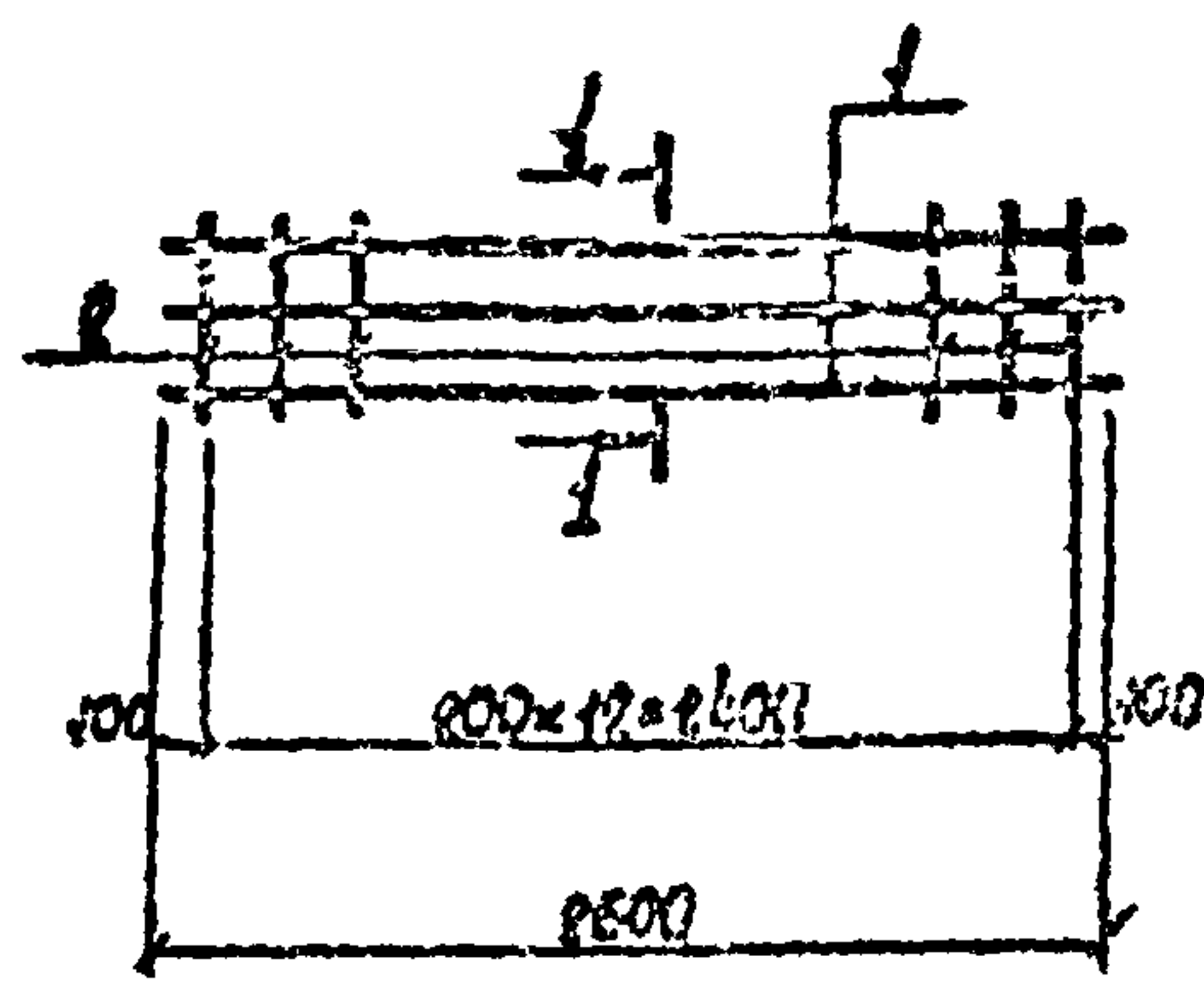
- 5. Толщину сварных швов принять по наименьшей толщине свариваемых элементов. Пережоги металла не допускаются все наплывы и набрызги на лицевой стороне деталей должны быть удалены
- 6. Для изготовления закладных деталей принять прокат из хорошо свариваемой стали ВСтЗ К12 по ГОСТ 380-71*
- 7. Транспортировка и хранение изделий должны быть организованы таким образом, чтобы ограничить их повреждение и загрязнение.
- 8. Опалубка и армирование плит выполняется в соответствии с сериями МПЗУ-5/70 и МПЗУ-9.
- 9. Опалубку и армирование стеновых панелей выполнять в соответствии с серией 3.900-2 выпуск 7

97422

					ТП 902-2-299		КЖИ		
	Изм	Лист	И докум.	Подп.	Дата				
97422	Нач. отд.	Маркарян				Общие данные Пояснительная записка (окончание)			
	Гл. конст.	Комаров							
	Гл. спец.	Яксенов				Лит	Лист	Листов	
	Рук. гр.	Яксенова				ТР	7.		
						ГИПРОАВТОТРАНС с Москва			

Альбом II

902-2-299



Формат	Зона	Поз.	Обозначение	Наименование	Кол.	Примеч.
				<u>Документация</u>		
+		ТП	КЖИ-КП1	Сборочный чертеж		
				<u>Материалы</u>		
		1		ФБАТ $\varnothing=2600$ ГОСТ 5781-75	6	0,58
		2		ФБАТ $\varnothing=1700$ ГОСТ 5781-75	13	0,68

Изд. и подл. 97422
 Подпись и дата
 30.09.76

Изм.	Лист	№ докум.	Подп.	Дата
Исх.	ЯГО	Маркорея		21.11
Гл. конст.	Комаров			
Гл. спец.	Аксенов			
рук. групп	Аксенова			
Ст. техн.	Новиков			

ТП 902-2-299 КЖИ - КП 1

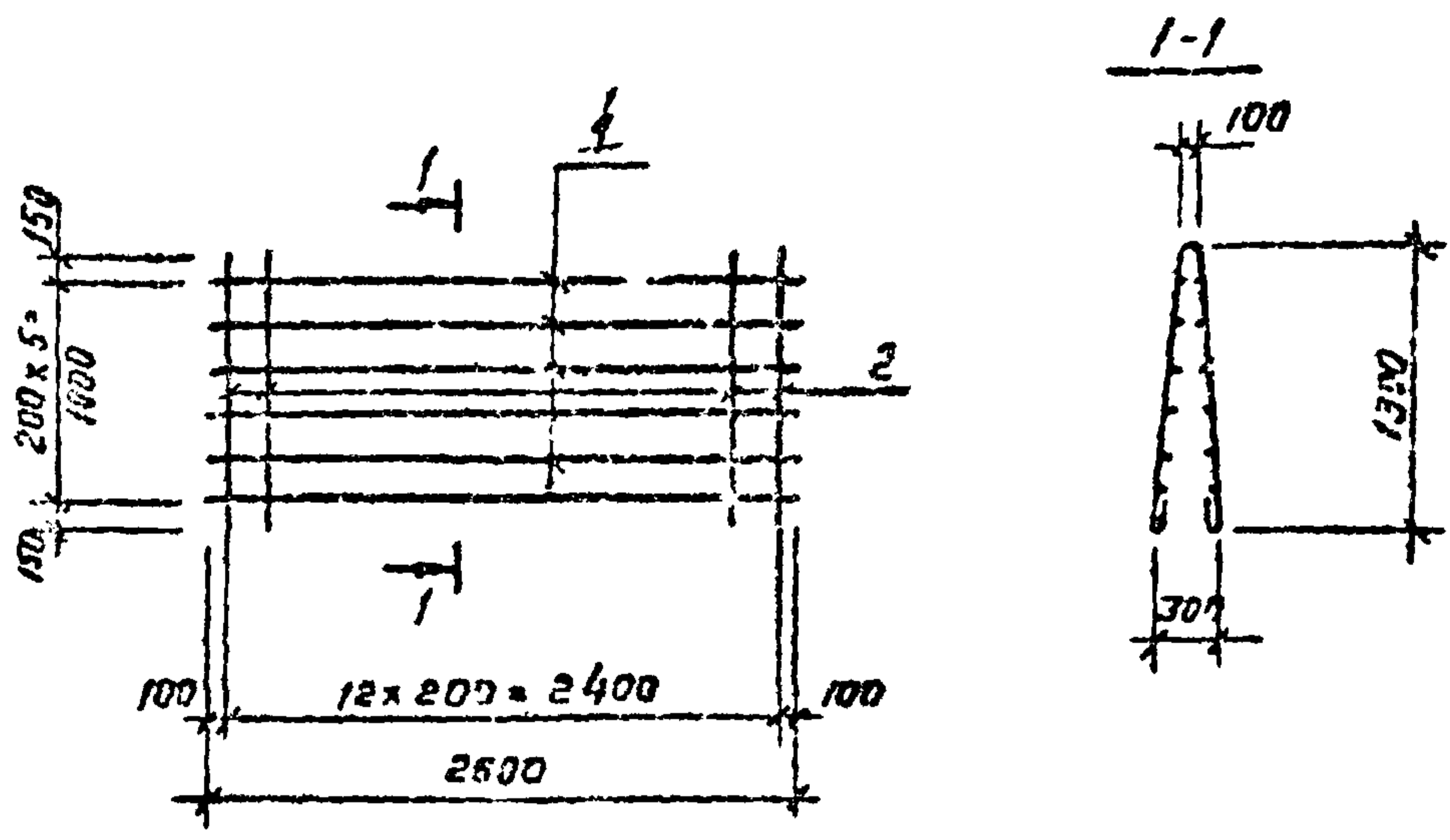
Коркас пространственный
 КП1

Лист	Лист	Листов
ТР	8	

ГИПРОАВТОТРАНС
 Г. МОСКВА

Анбон II

402-2-299



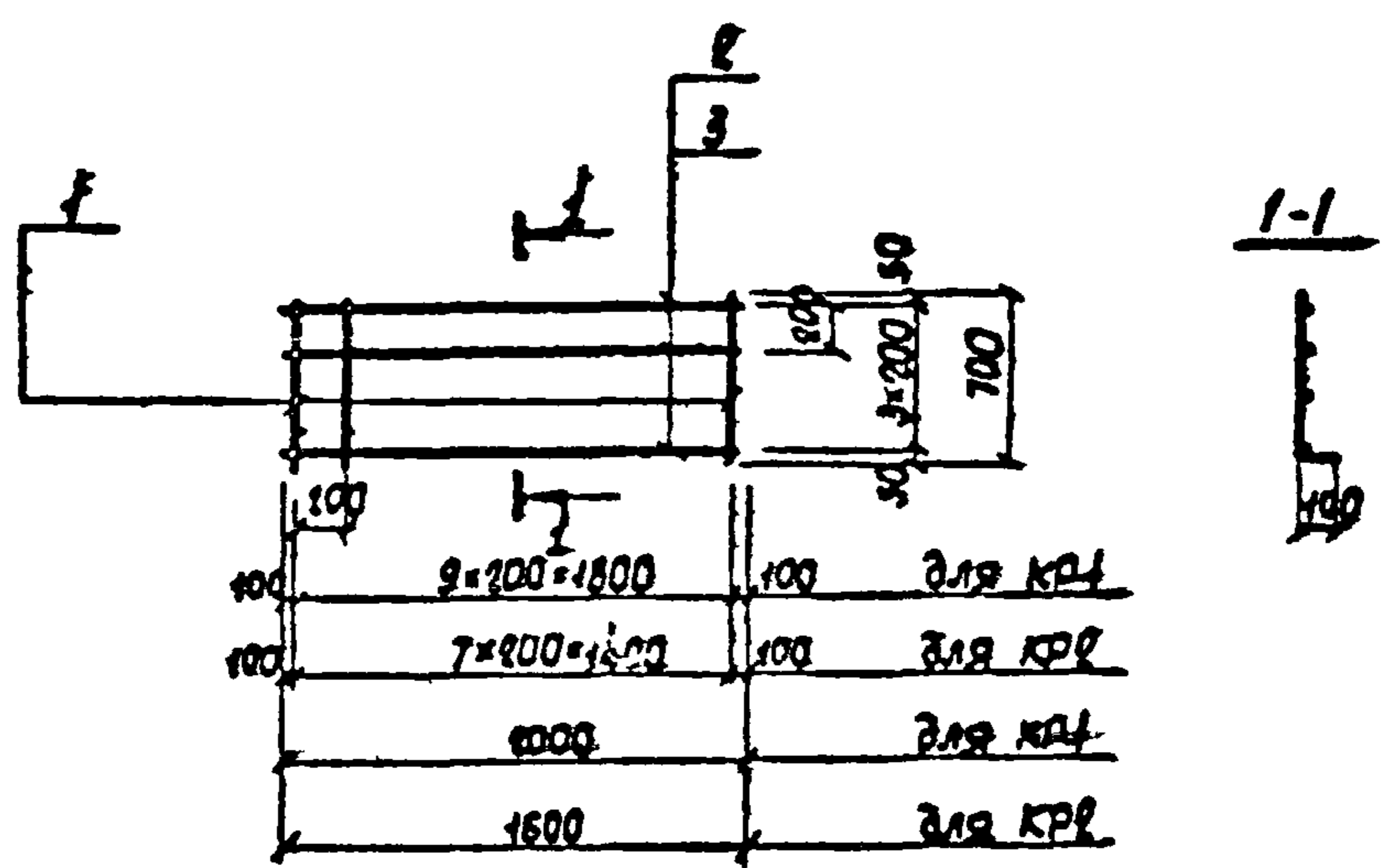
Формат	Зона	Лист	Обозначение	Наименование	Кол.	Примеч.
				<u>Документация</u>		
II			ТП КЖИ-КПЗ	Сборочный чертеж		
				<u>Материалы</u>		
		1		φ 6 АІ l=2600 ГОСТ 5781-75	12	0,58 кг
		2		φ 8 АІ l=3100 ГОСТ 5781-75	13	1,23 кг

97422
Формат 030.0976

ТП 902-2-299					КЖИ-КПЗ			
Изм.	Лист	№ докум.	Подп.	Дата	Каркас пространственный КПЗ	Лист	Лист	Листов
Исх.	1	030.0976	М.В. Маркарян	4.9.76		ТР	9	
Тр. конст.			М.В. Катаров			ГИПРОАВТОТРАНС		
Гл. спец.			В.И. Аксенов			г Москва		
Рук. гр.			В.И. Аксенова					
Проектир			Степанова					

Альбом Г

902-2-299

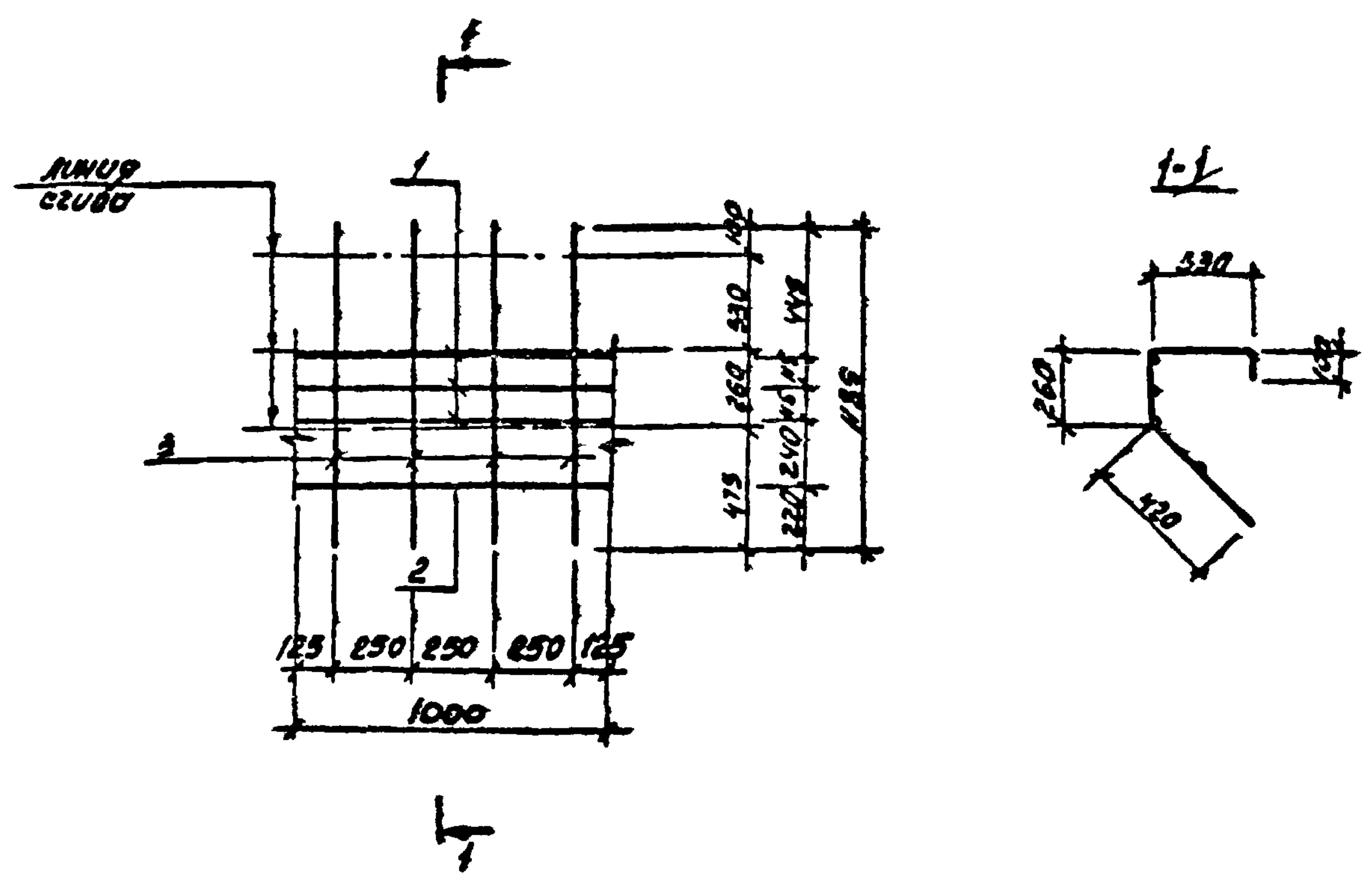


Формат	Дюйм	№	Обозначение	Наименование	Кол.	Примеч.
				Документация		
И1		ТП	КЖИ-КР1, КР2	Сборочный чертеж		
				Материалы		
		1	КР1	Ф10 АII в=800 ГОСТ 5781-75	10	0,49кг
		2	То же	Ф10 АII в=2000 ГОСТ 5781-75	4	1,24кг
		3	КР2	Ф10 АIII в=800 ГОСТ 5781-75	8	0,49кг
		4	То же	Ф10 АIII в=1600 ГОСТ 5781-75	4	0,99кг

Изд. № 902-2-299
 Подпись и дата
 9/7/42

ТП 902-2-299 КЖИ-КР1, КР2			
Изм. №	Лист	№ докум.	Подп.
97422	10	Меркверян	М.М.
		Комаров	
		Аксенов	
		Аксенова	
		Степанова	
Корпусы плоские КР1, КР2		Лист	Листов
		10	10
ГИПРОАВТОТРАНС Г. МОСКВА			

902-2-299 АКСОНЪ



Формат	Зона	Поз.	Обозначение	Наименование	Кол.	Примечание
				<u>Документация</u>		
И		ТП	КЖИ - КРЗ	Сборочный чертеж		
				<u>Материалы</u>		
		1		Ф 14 АТ $\varnothing=1000$ ГОСТ 5781-75	3	1,21 кг
		2		Ф 6 АТ $\varnothing=1000$ ГОСТ 5781-75	1	0,222 кг
		3		Ф 6 АТ $\varnothing=1165$ ГОСТ 5781-75	4	0,3 кг

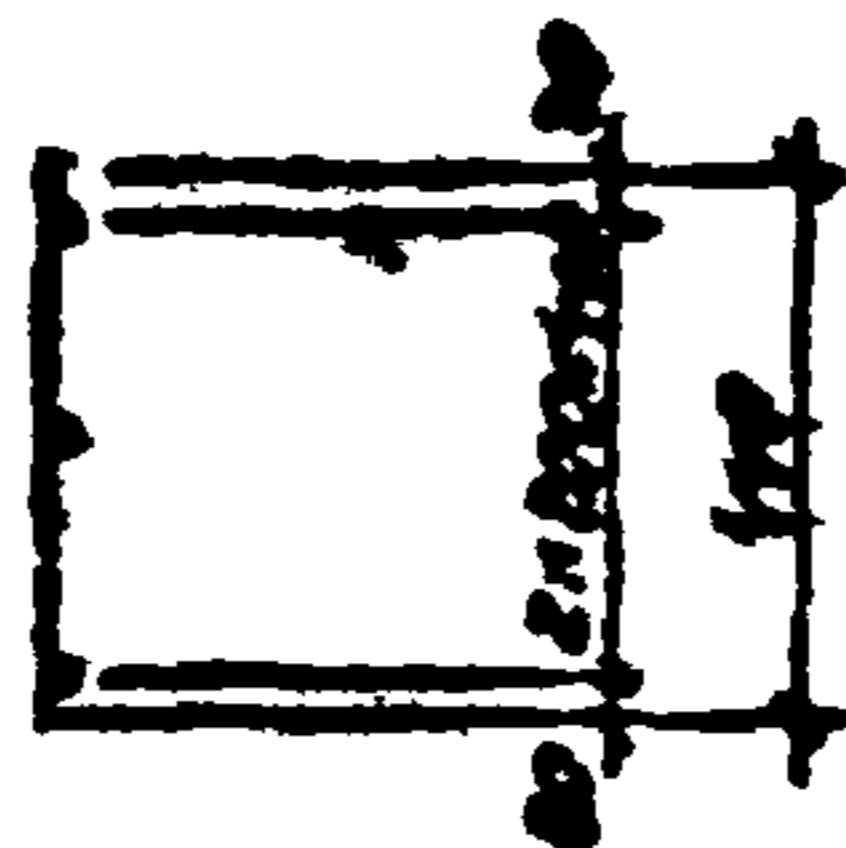
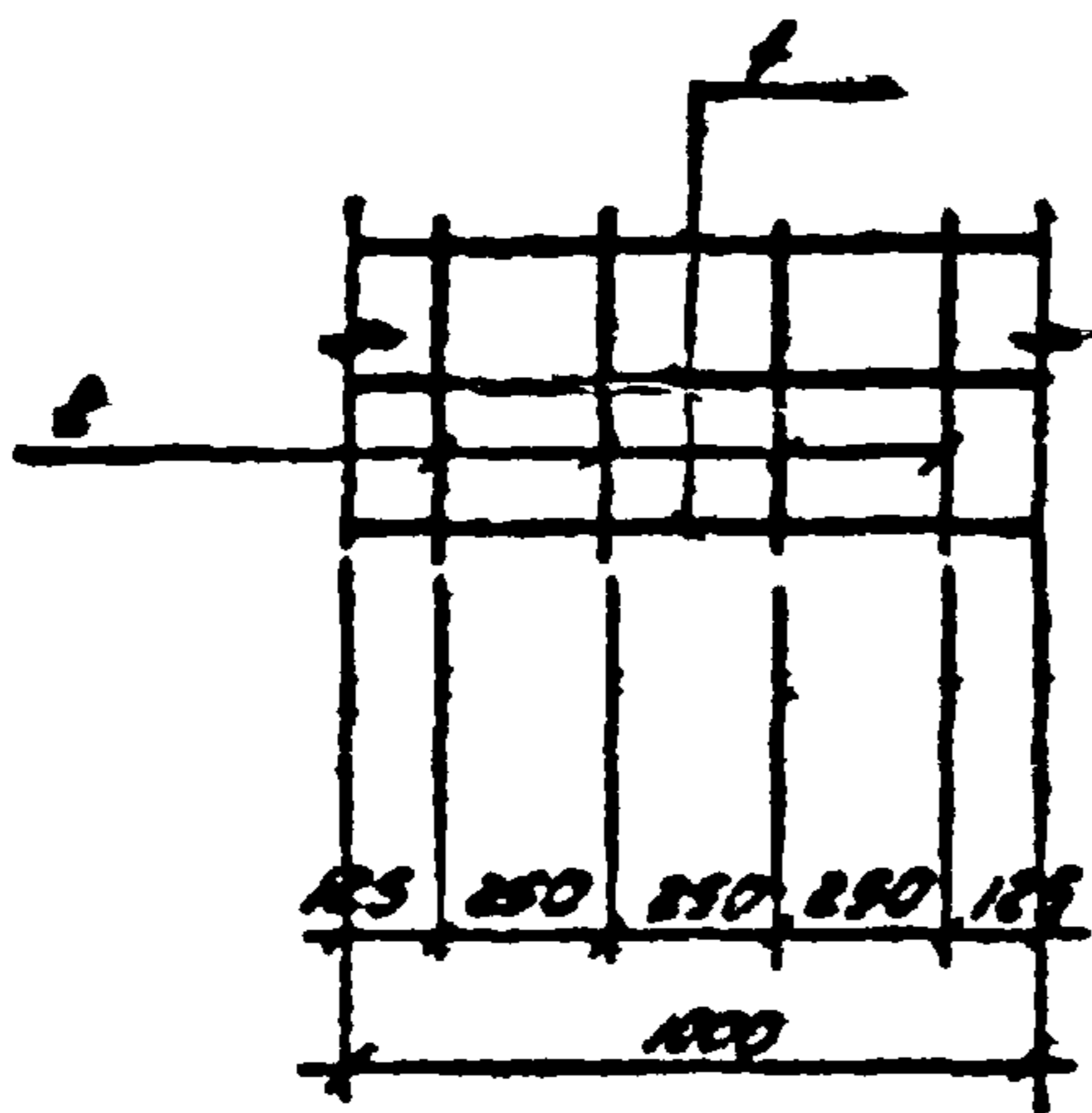
97422 Кожаный 30970

ТП 902-2-299 КЖИ-КРЗ

Изм	Лист	№ докум.	Подп.	Дата	Корпус плоский КРЗ	Лист	Лист	Листов
1	1	Моржарян	И	2.1.76			ТР	11
		Гл. конст. Комаров				ГИПРОАВТОТРАНС		
		Гл. спец. Аксенов				г. Москва.		
		Руч. пр. Аксенова						
		Проектир Степанова						

Аксенов

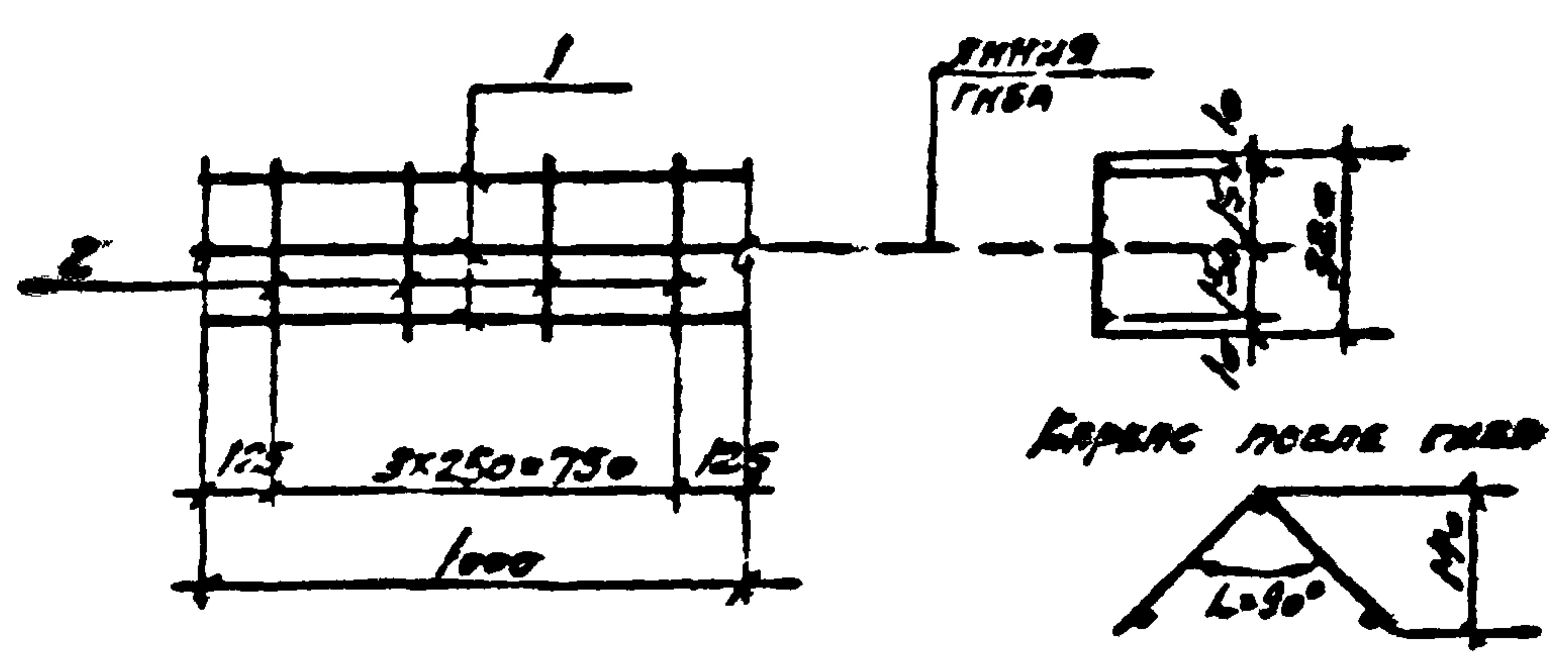
902-2-299



Код	Обозначение	Наименование	Кол.	Примечание
		<u>Документация</u>		
11	ТП КЖИ - КРЧ	Сборочный чертеж		
		<u>Материалы</u>		
1		ФРАЙ $\rho = 1000$ ГОСТ 5781-75	3	4,21 кг
2		ФБАТ $\rho = 440$ ГОСТ 5781-75	4	0,4 кг

Экз. №	Дата	ТП 902-2-299 КЖИ-КРЧ				Лист	Листов
		ИЗМ. №	И. докум.	Исполн.	Взят		
97422	Позднее и дата	Нач. ИСО	Марквард	Исполн.	24.9.76	Лит.	Лист
		Гл. кон.	Комаров	Исполн.			
		Гл. спец.	Аксенов	Исполн.			
		Рук. гр.	Аксенов	Исполн.			
Проектир		Степанова	Исполн.			ПИПРОАВТОГРАНС г. Москва.	

902-2-299
Ансамбль

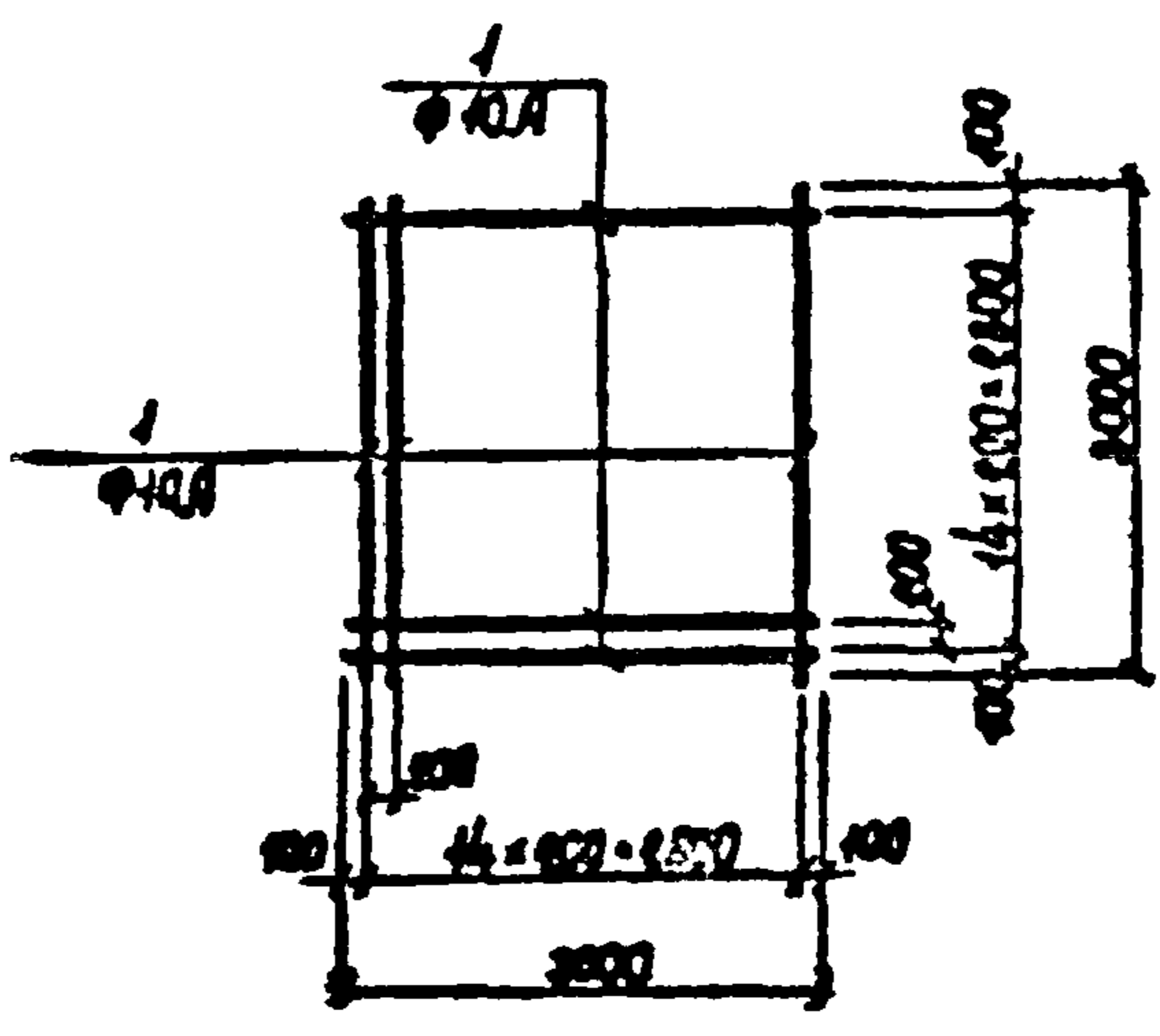


Кол. Листов	Зона	Лист	ОБОЗНАЧЕНИЕ	НАИМЕНОВАНИЕ	Кол.	Примеч.
				<u>ДОКУМЕНТАЦИЯ</u>		
11			ТП- КЖИ-КР5	СБОРОЧНАЯ ЧЕРТЕЖ		
				<u>Материалы</u>		
		1		Ф60I; L=1000 ГОСТ 5181-75	3	0,2 кг
		2		Ф60I; L=320 ГОСТ 5181-75	4	0,1 кг

97422
Копия 30.01.76

				ТП- 902-2-299		-КЖИ-КР5		
ИЗМ.	ЛИСТ	№ ДОКУМ.	ПОДП.	ДАТА				
			И.А. СО	МАРКОВА				
			Г.А. КОМЕТ	КОМАРОВ				
			Г.А. СПЕЦ	АКСЕНОВ				
			РУК. ГР	АКСЕНОВА				
			ИНЖ.	ГЛАЧЕВ				
					КАРКАС ПЛОСКИ КР5			
					ЛИСТ	ЛИСТ	ЛИСТОВ	
					ТР	13		
					ГИПРОАВТОТРАНС г. МОСКВА			

902-2-299 Алесон А

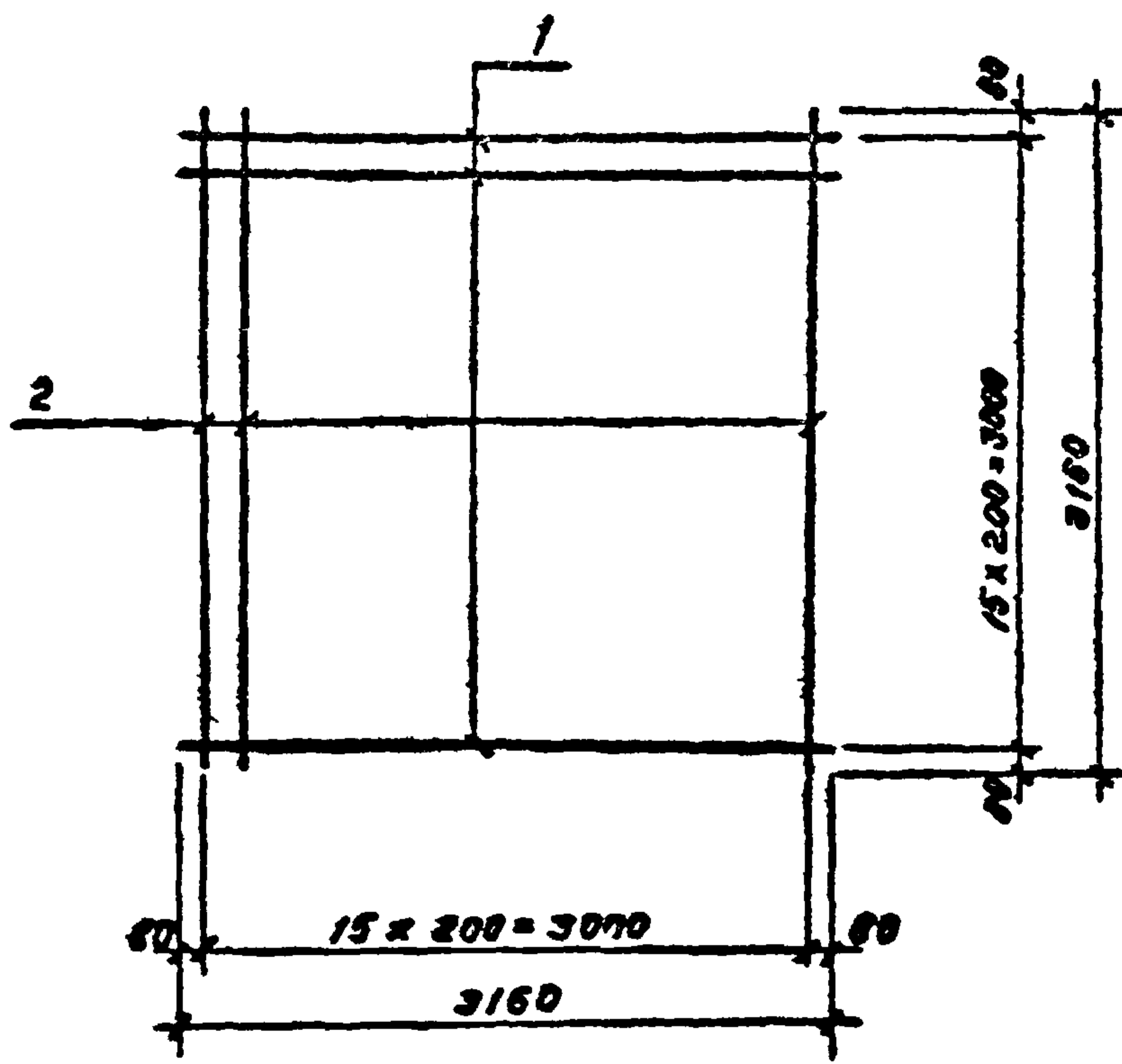


Формат	Зона	Поз	Обозначение	Наименование	Кол	Примеч.
				<u>Документация</u>		
11			ТП КЖИ-С1	Сборочный чертеж		
				<u>Материалы</u>		
		1		10A I 2-3000 ГОСТ 5781-75	20	4,85 м
ТП 902-2-299 КЖИ-С1						
Уч. лист	№ докум.	Подп.	Дата			
Нач. АСД	Меркорян			Сетка арматурная С1	Лист	Лист
Гл. конст.	Комаров				ТР	14
Гл. спец.	Аксенов				ГИПРОАВТОТРАНС	
Руч. зр.	Аксенова				г. Москва	

Проверил Аксенов

Уч. и подл. 97422
Подпись и дата
Создан 09.09.76

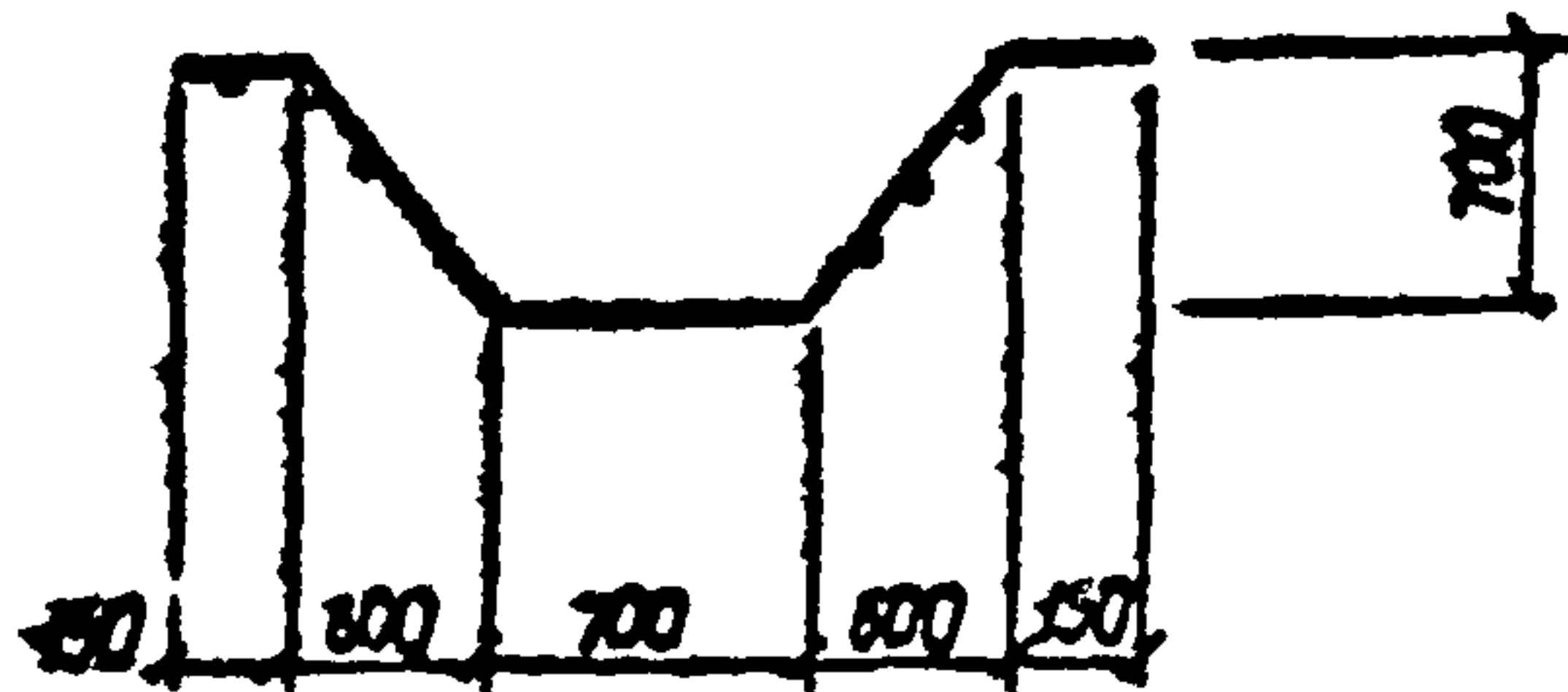
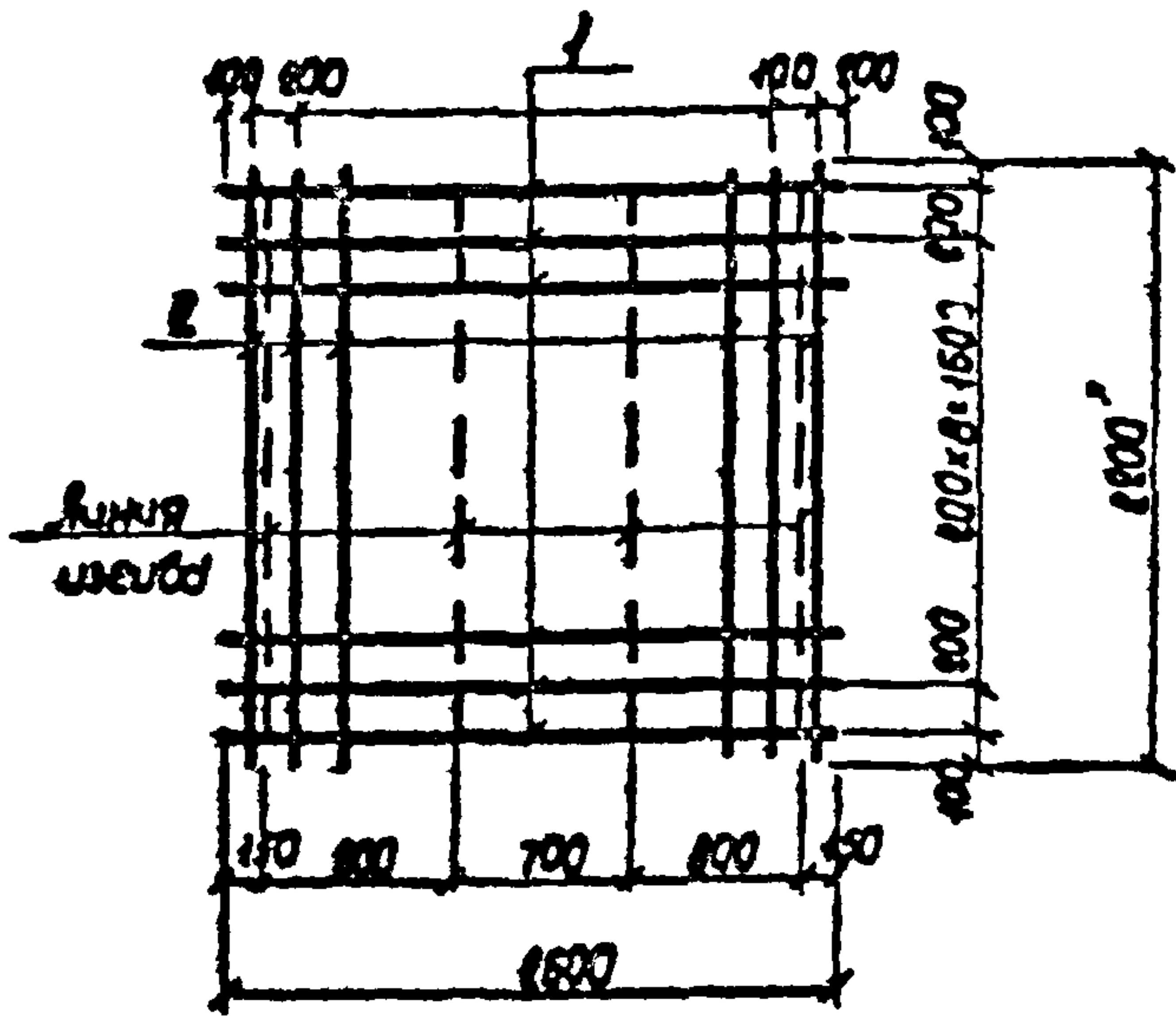
902-2-299 Аксом I



Кол-во	Длина	Ширина	Обозначение	Наименование	Кол.	Примеч.
				<u>Документация</u>		
II		III	КЖИ-С2	Сборочный чертеж		
				<u>Материалы</u>		
		1		φ 10 А II L=3150 ГОСТ 5781-75	15	2,0 кг
		2		φ 20 А II L=3150 ГОСТ 5781-75	15	7,8 кг

ТП 902-2-299					КЖИ-С2			
Изм.	Лист	№ докум.	Подп.	Дата	Сетка арматурная С2	Лист	Лист	Листов
Нач. отд.	Маркорян			24.9.76		ТР	15	
Гл. конст.	Камаров					ГИПРОАВТОТРАНС г. Москва		
Гл. спец.	Аксенов							
Рук. гр.	Аксенова							
Проект.	Степанова							

902-2-299 АКСОН П



Стр.	Зона	Поз.	Обозначение	Наименование	Кол.	Примеч.
				<u>Документация</u>		
Н		ТП	КЖИ-СЗ	Сборочный чертеж		
				<u>Материалы</u>		
		1		Φ10 АIII L=2600 ГОСТ 5781-75	4	1,61
		2		Φ10 АIII L=2200 ГОСТ 5781-75	13	1,36

Циб. № подл. 97422
Подпись и дата
Клинько, 30.09.71

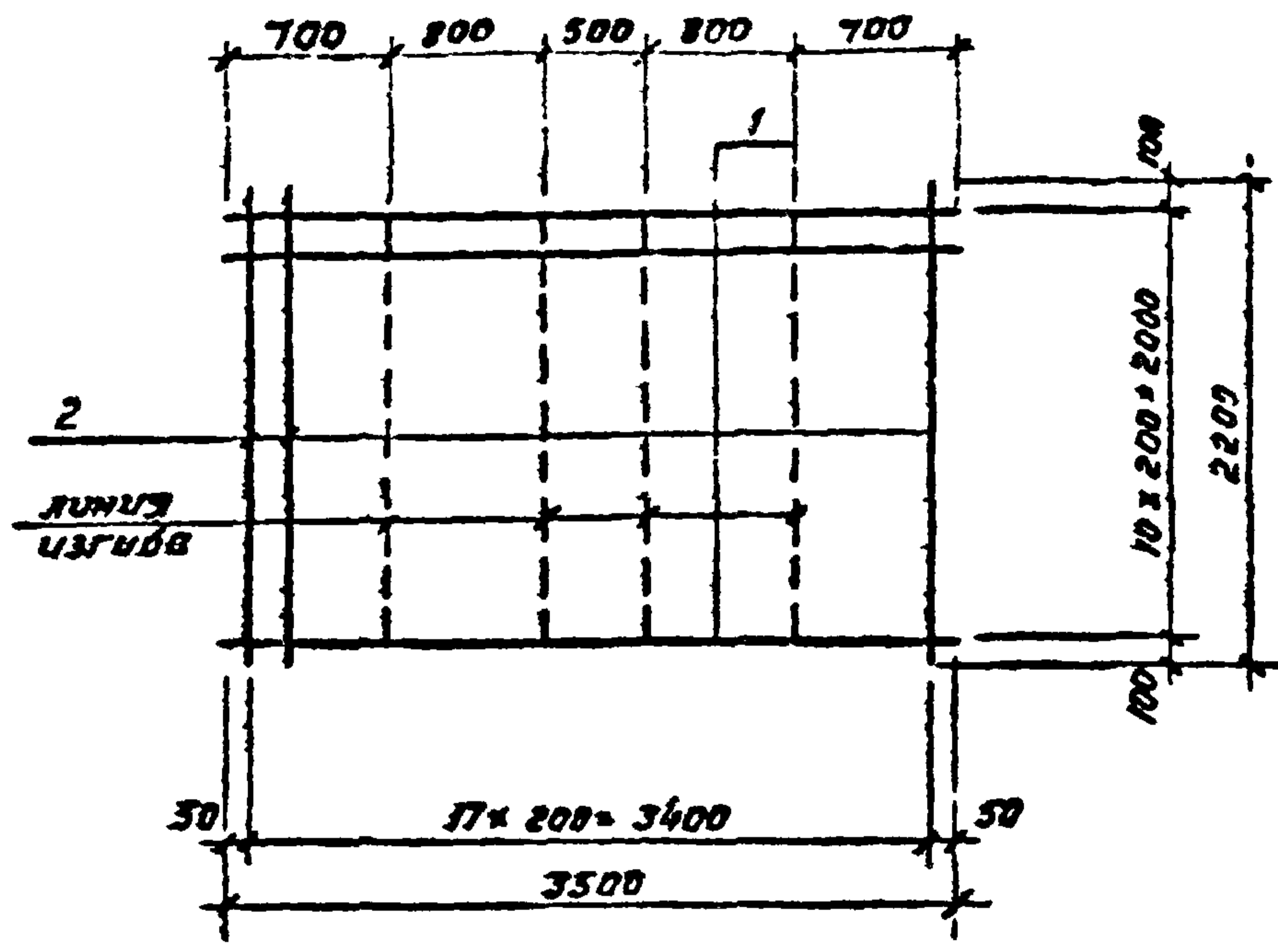
Имя	Лист	№ докум.	Подп.	Дата
Нач. АСУ		Маркован		19.09.71
Гл. конст.		Комаров		
Гл. спец.		Аксенов		
Руч. эр.		Якенинов		
Ст. техн.		Новикова		

ТП КЖИ-СЗ
902-2-299

Сетка арматурная
СЗ

Лист	Лист	Листов
10	16	
ГИПРОАВТОТРАНС г. Москва		

902-2-299 Алексеев

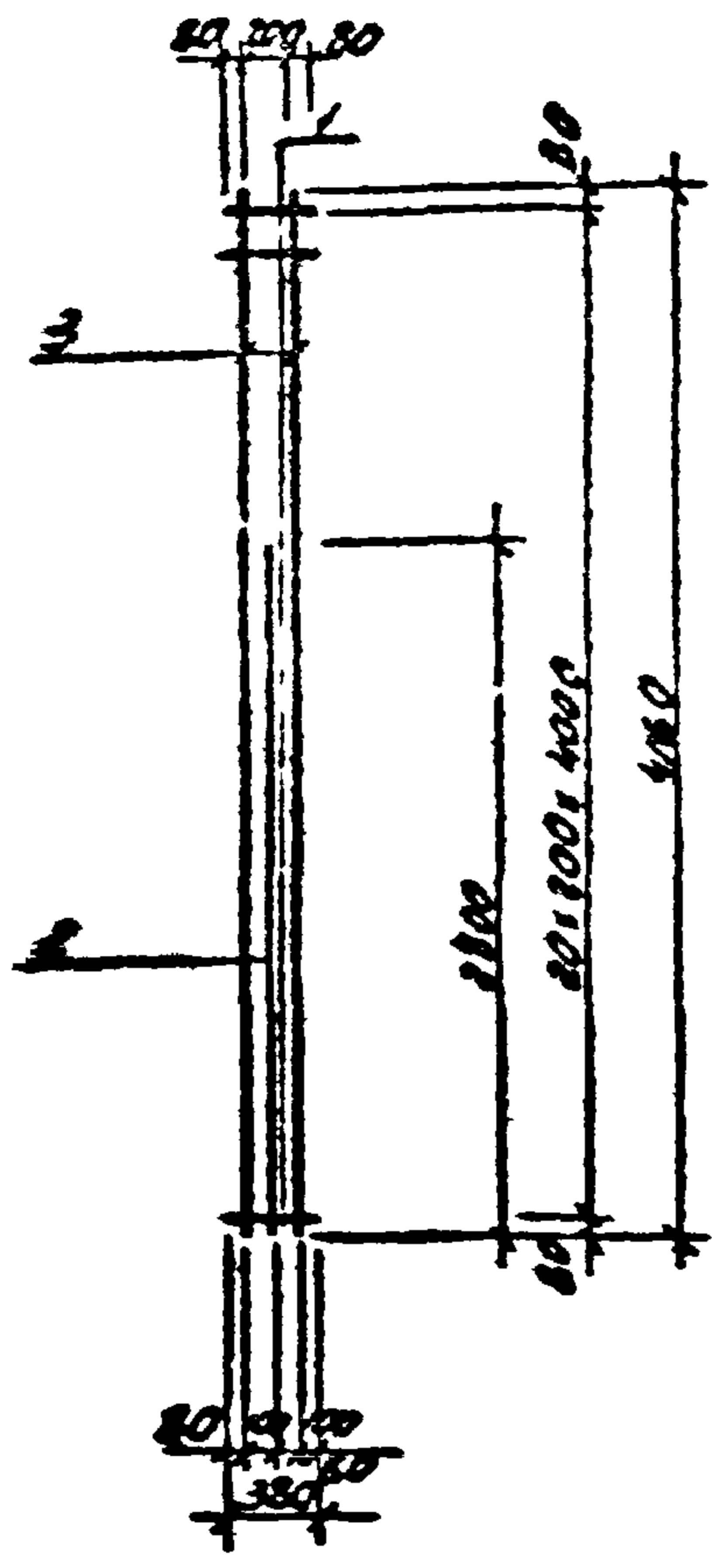


Формат	Зона	Гор	Обозначение	наименование	кол.	примеч.
				<u>Документация</u>		
11			ТП - КЖИ - С4	Сборочный чертеж		
				<u>Материалы</u>		
		1		φ 10 А II l=3500 ГОСТ 5781-75	11	2.2 кг
		2		φ 20 А II l=2200 ГОСТ 5781-75	18	5.4 кг

97422 Фасиль 30.01.76

				ТП 902-2-299	КЖИ - С4		
Изм	Лист	№ докум.	Подп.	Дата			
Нач. ЛСО		Маргарян		24.07.76			
Гл. констр		Комаров					
Гл. спец		Аксенов					
Рук. гр.		Аксенова					
Проектир		Степанова					
Сетка арматурная С4					Лист	Лист	Листов
					ТР	17	
					ГИПРОАВТОТРАНС г. Москва		

902-2-299
Анбост II

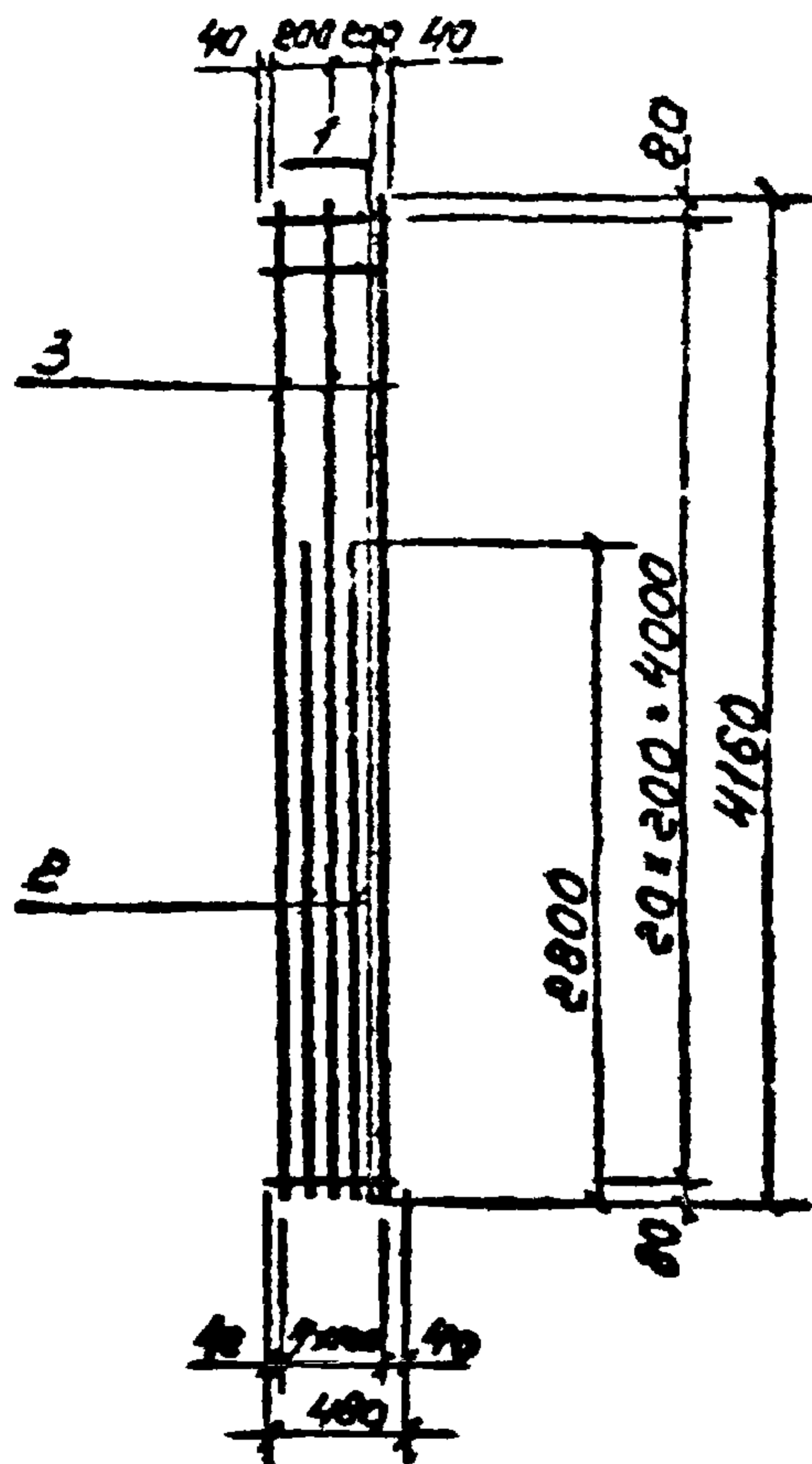


Формат	Кол.	Примечание
И	ТР	КЖИ-С5
<u>Документация</u>		
<u>Материалы</u>		
1		Ф8Р1 L=380 ГОСТ 5781-75 21 8,15кг
2		Ф20Р2 L=2500 ГОСТ 5781-75 1 6,9кг
3		Ф20СР2 L=4160 ГОСТ 5781-75 2 10,3 кг

ИЗМ. № 15/14				ТП 902-2-299		КЖИ-С5	
ИЗМ. № 15/14	ИЗМ. № 15/14	ИЗМ. № 15/14	ИЗМ. № 15/14	ИЗМ. № 15/14	ИЗМ. № 15/14	ИЗМ. № 15/14	ИЗМ. № 15/14
Сетка армирующая С5				Лист	Лист	Листов	
Сетка армирующая С5				ТР	13		
ПИПРОАВТОТРАНС г. Москва.							

Анбон II

902-2-299



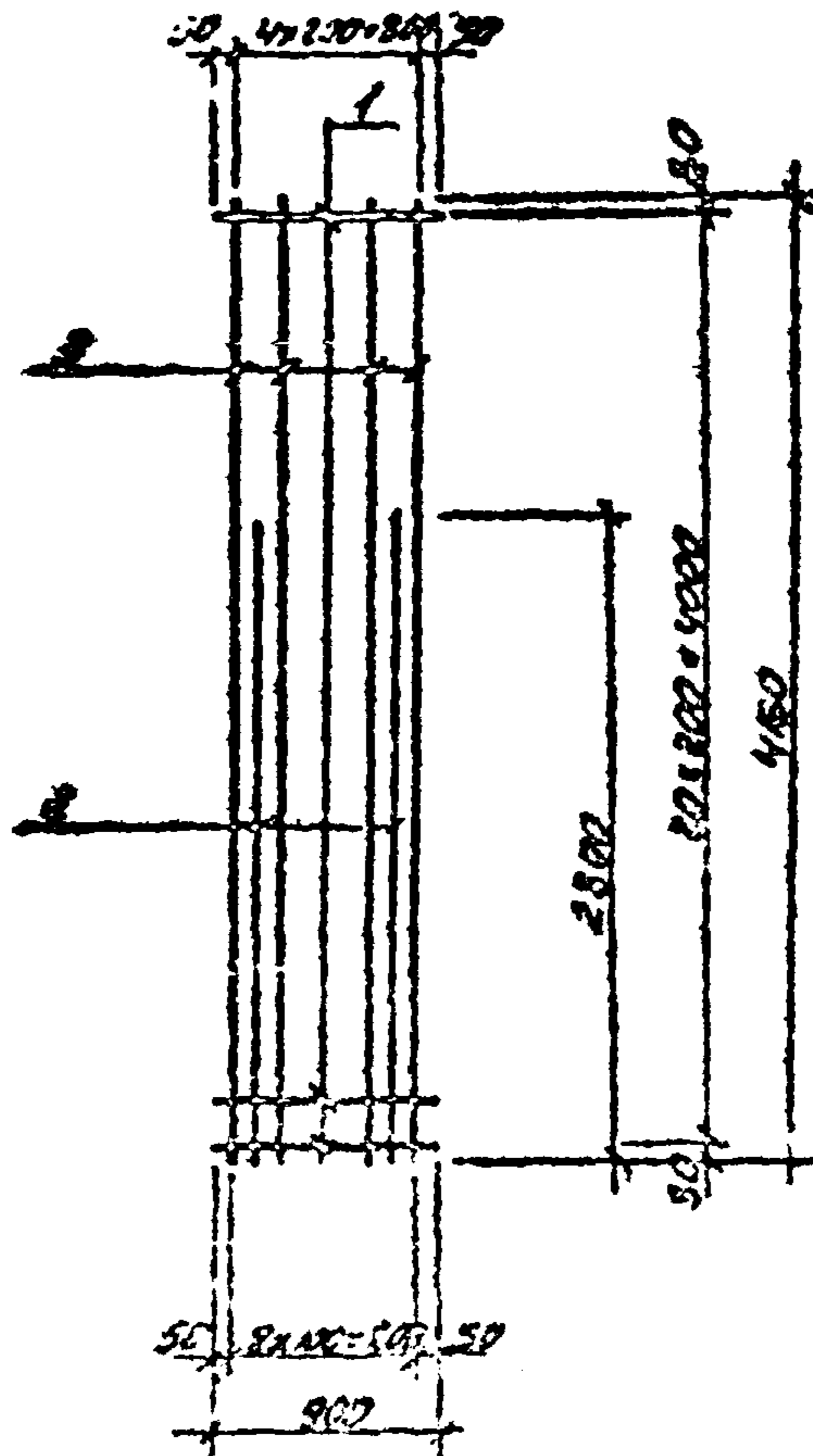
Формат	Зона	Поз.	Обозначение	Наименование	кол.	примечание
				<u>Документация</u>		
11		ТП	КЖИ-СБ	Сборочный чертеж		
				<u>Материалы</u>		
		1		Ф8 АТ R=430 ГОСТ 5781-75	21	0,2 кг
		2		Ф20 АТ R=2800 ГОСТ 5781-75	2	Б.З.Т
		3		Ф20 АТ R=4160 ГОСТ 5781-75	2	

Колыма 29.09.76

ТП 902-2-299 КЖИ-СБ

Изм.	Лист	И док. и.п.	Подп.	Дата	Сетка арматурная СБ	Лист	Лист	Листов
						ТР	19	
97422	И.А.С.О	И.А.С.О	И.А.С.О	И.А.С.О	Сетка арматурная СБ	ГИПРОАВТОТРАНС		
	Г.А.КОМСТ.	КОМДРОВ	Г.А.КОМСТ.			г. МОСКВА		
	Г.А.СПЕЦ.	Я.К.С.Е.Н.О.В.	Г.А.СПЕЦ.					
	Р.У.К. Г.Р.	Я.К.С.Е.Н.О.В.	Р.У.К. Г.Р.					
	ПРОЕКТ	С.Т.Е.П.А.Н.О.В.	ПРОЕКТ					

902-2-299 Алсоп II

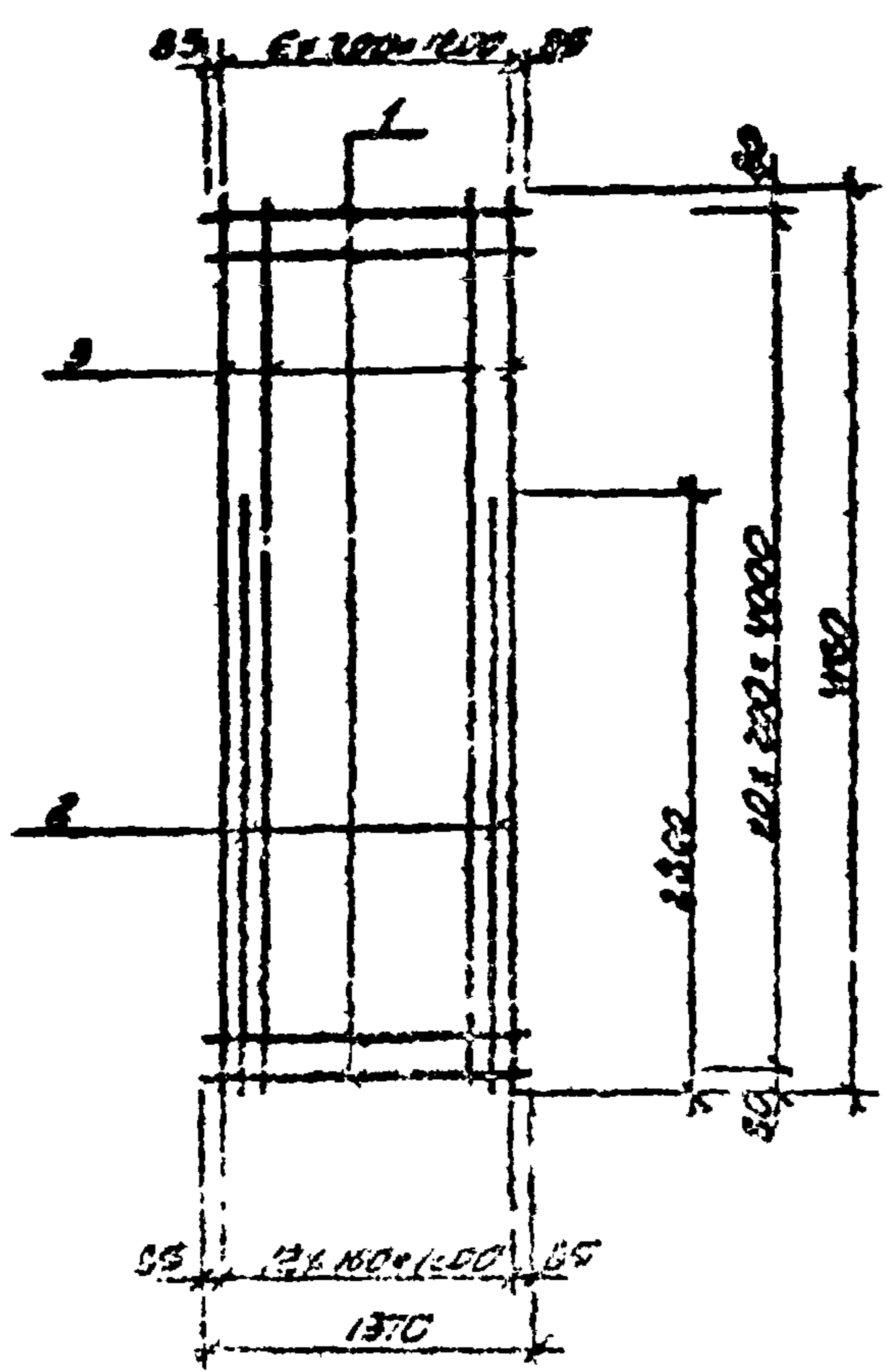


Исполн.	Проверил	Дата	№	Обозначение	Наименование	Кол.	Примечание
					<u>Документация</u>		
			11	ТП - КЖИ-СТ	Сборочный чертеж		
					<u>Материалы</u>		
			1		φ 38 I P=900 ГОСТ 5181-75	21	0,4 кг
			2		φ 20 A II P=2800 ГОСТ 5181-75	4	6,9 кг
			3		φ 20 A II P=1450 ГОСТ 5181-75	8	10,3 кг

Законч. 15/14	Лист 1 из 1	Корпус № 30.08.76	ТП 902-2-299 КЖИ-СТ			
И.П. Арсенов	Лист 1 из 1	Корпус № 30.08.76	Исполн.	Проверил	Дата	Сетка арматурная СТ ТИП РАСТВОРА г. Москва.
			И.П. Арсенов	И.П. Арсенов	15/14	
			И.П. Арсенов	И.П. Арсенов	15/14	
			И.П. Арсенов	И.П. Арсенов	15/14	
			И.П. Арсенов	И.П. Арсенов	15/14	

Аксенов

902-2-299



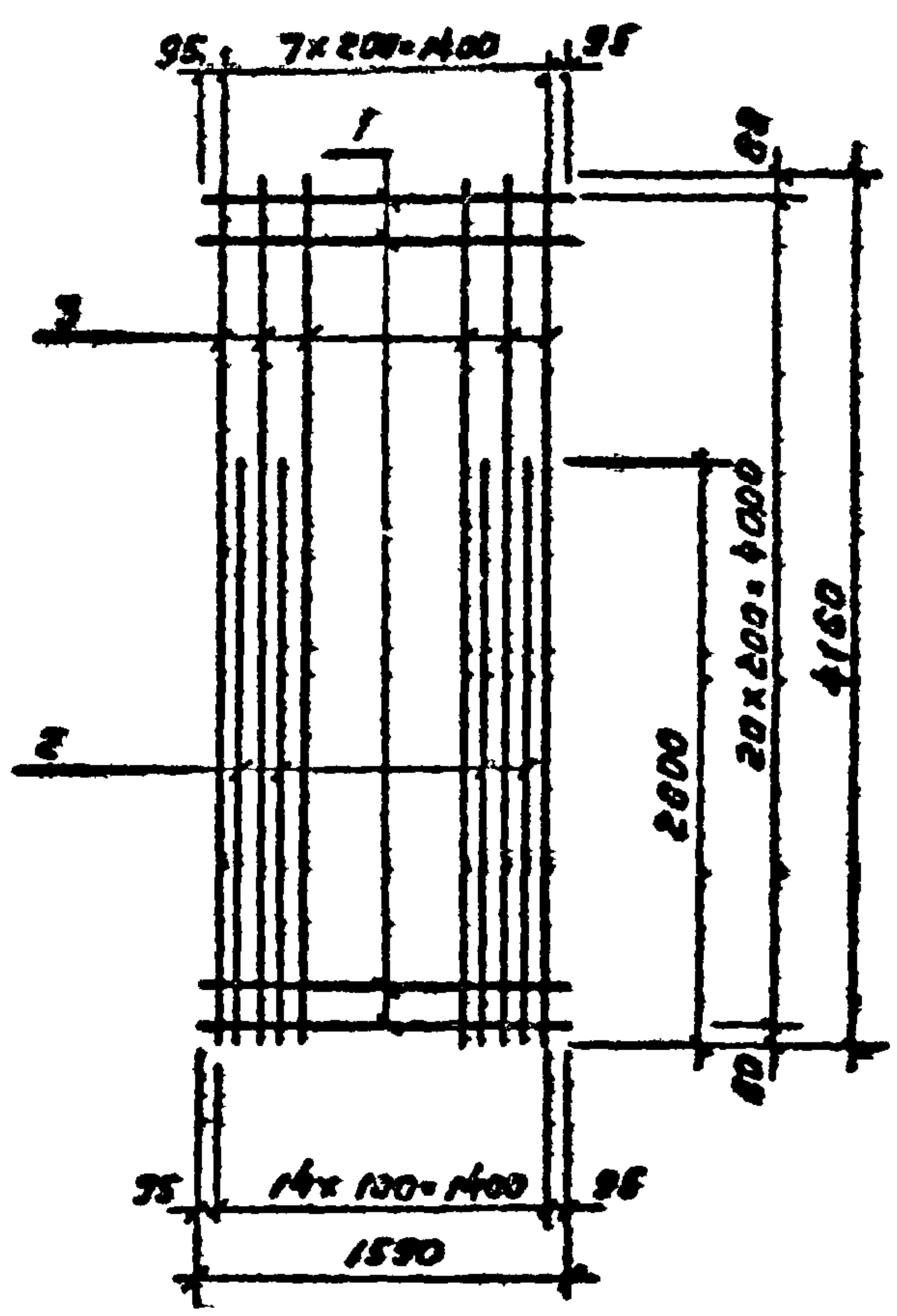
Кол. листов	Кол. листов	Кол.	Обозначение	Наименование	Кол.	Протяж-ные
				<u>Документация</u>		
11			ТП КЖИ-СВ	Сборный чертеж		
				<u>Материалы</u>		
		1		Ф 801 Р=1370 ГОСТ 518-75	14	0,5 кг
		2		Ф 201 Р=2860 ГОСТ 518-75	6	6,8 кг
		3		Ф 201 Р=4160 ГОСТ 518-75	7	10,3 кг

97422-802-30.09.76

				ТП 902-2-299		КЖИ-СВ	
Изм.	Авт.	№ докум.	Подп.	Дата	Семко структурная СВ	Изм.	Лист
1	АСО	Маргаряч	М	24/10		ТФ	21
	Г. Сом.	Котарев				ГИПРОАВТОТРАНС Г Москва	
	П. спец.	Аксенов					
	Р.к. гр.	Аксенов					
	Проектант	Степанов					

Альбом №

902-2-299



Формат	Зона	№	обозначение	наименование	Кол	Примеч.
				<u>Документация</u>		
11			ТП КЖИ - Б9	сборочный чертеж		
				<u>Материалы</u>		
		1		ф 8 А I L=2400 ГОСТ 5781-75	21	1,0 кг
		2		ф 20 А II L=2800 ГОСТ 5781-75	6	6,9 кг
		3		ф 20 А II L=4160 ГОСТ 5781-75	8	10,3 кг

Ш.б. № подл. 97422
Подпись и дата
Комм. ба 30.097

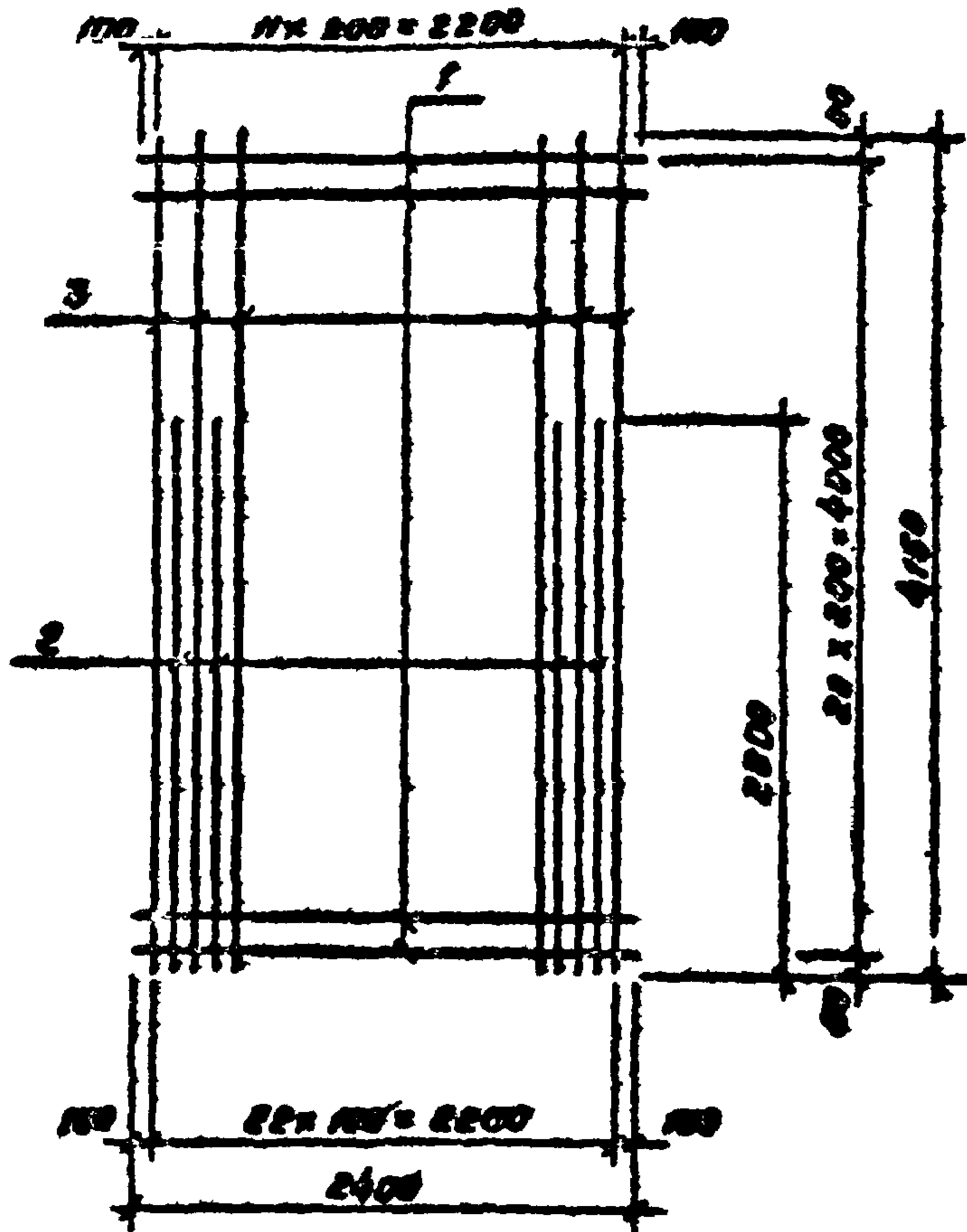
Изм.	Лист	№ докум.	Подп.	дата

ТП 902-2-299 КЖИ-Б9

Сетка арматурная
Б 9

Лит	Лист	Листов
Т.Р	22	
ГИПРОАВТОТРАНС г. Москва		

902-2-299 Аксенов

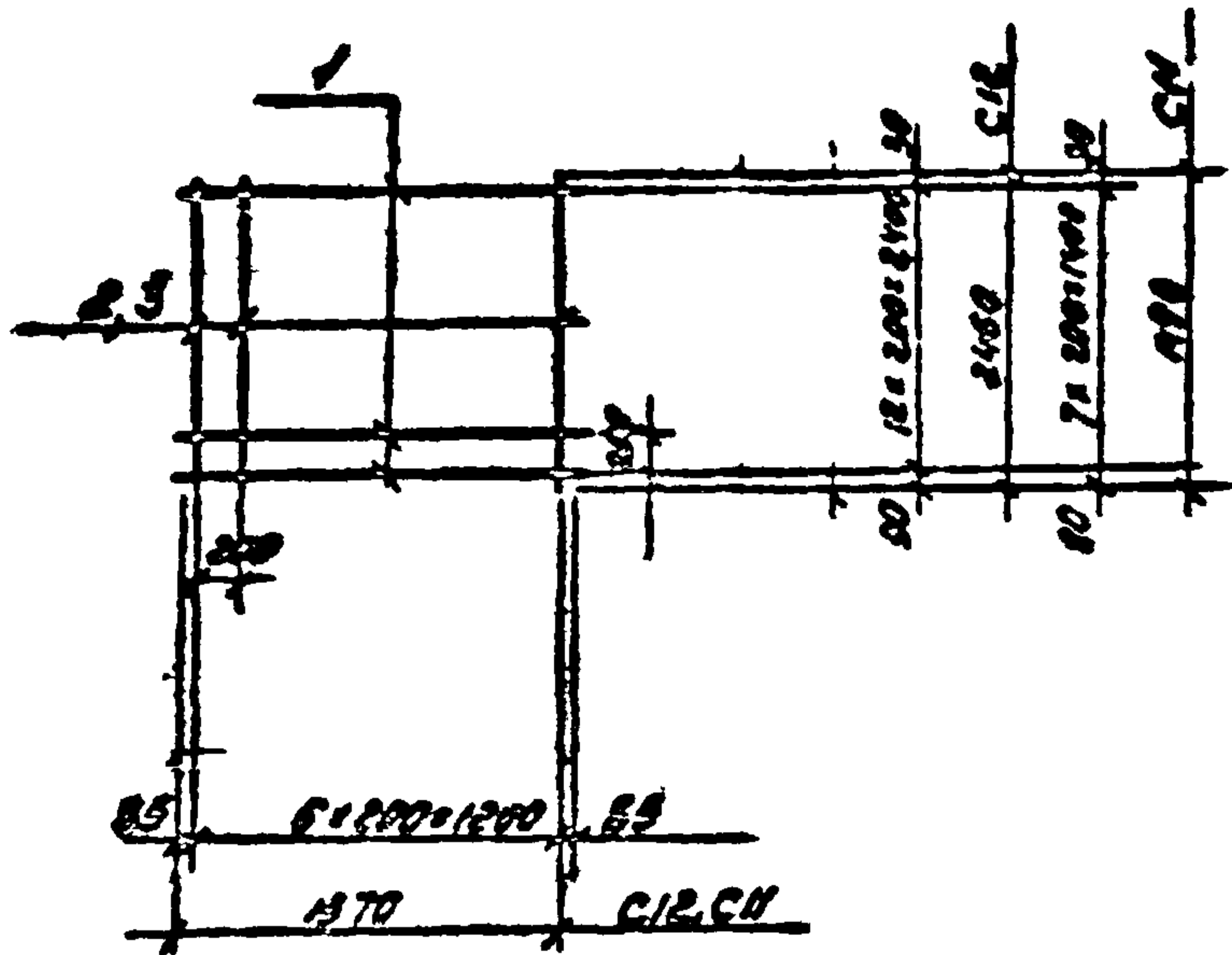


Код	Сорт	№	Обозначение	Наименование	Кол.	Примеч.
				<u>Документация</u>		
11			ТП КЖН-С10	Сборочный чертеж		
				<u>Материалы</u>		
		1		φ8 A I L=2400 ГОСТ 5781-75	21	1.8 кг
		2		φ20 A II L=2800 ГОСТ 5781-75	11	6.9 кг
		3		φ20 A II L=4150 ГОСТ 5781-75	12	20.3 кг

97422 Косов 30.08.76

ТП 902-2-299 КЖН-С10				
Изм.	Лист	№ докум.	Год	Дата
Исх. АСД	Маркрян		11	21/76
Л. конт.	Комаров			
Л. спец.	Аксенов			
Рук. гр.	Аксенова			
Проект.	Степанова			
Сетка арматурная С 10				
Лист	Лист	Листов		
ТР	23			
ГИПРОАВТОТРАНС г. Москва				

902-2-299 Яксенов



Кол.	Примечание	Наименование	Обозначение	Поз.	Зона	Кодиф.
		<u>Документация</u>				
		<u>Материалы</u>				
		Сборочный чертеж	КЖИ-С11, С12	ТП	И	
8	027 кг	Φ 6 АІ l=1370 ГОСТ 5781-75	С11	1		
7	093 кг	Φ 10 АІІ l=2460 ГОСТ 5781-75	то же	2		
13	027 кг	Φ 6 АІ l=1370 ГОСТ 5781-75	С12	1		
7	153 кг	Φ 10 С l=2460 ГОСТ 5781-75	то же	3		

Заказ 4514
 Инв. подл. 97422
 Дата 30.09.76
 Проект Яксенов
 Проверка Яксенов
 Инв. подл. Яксенов

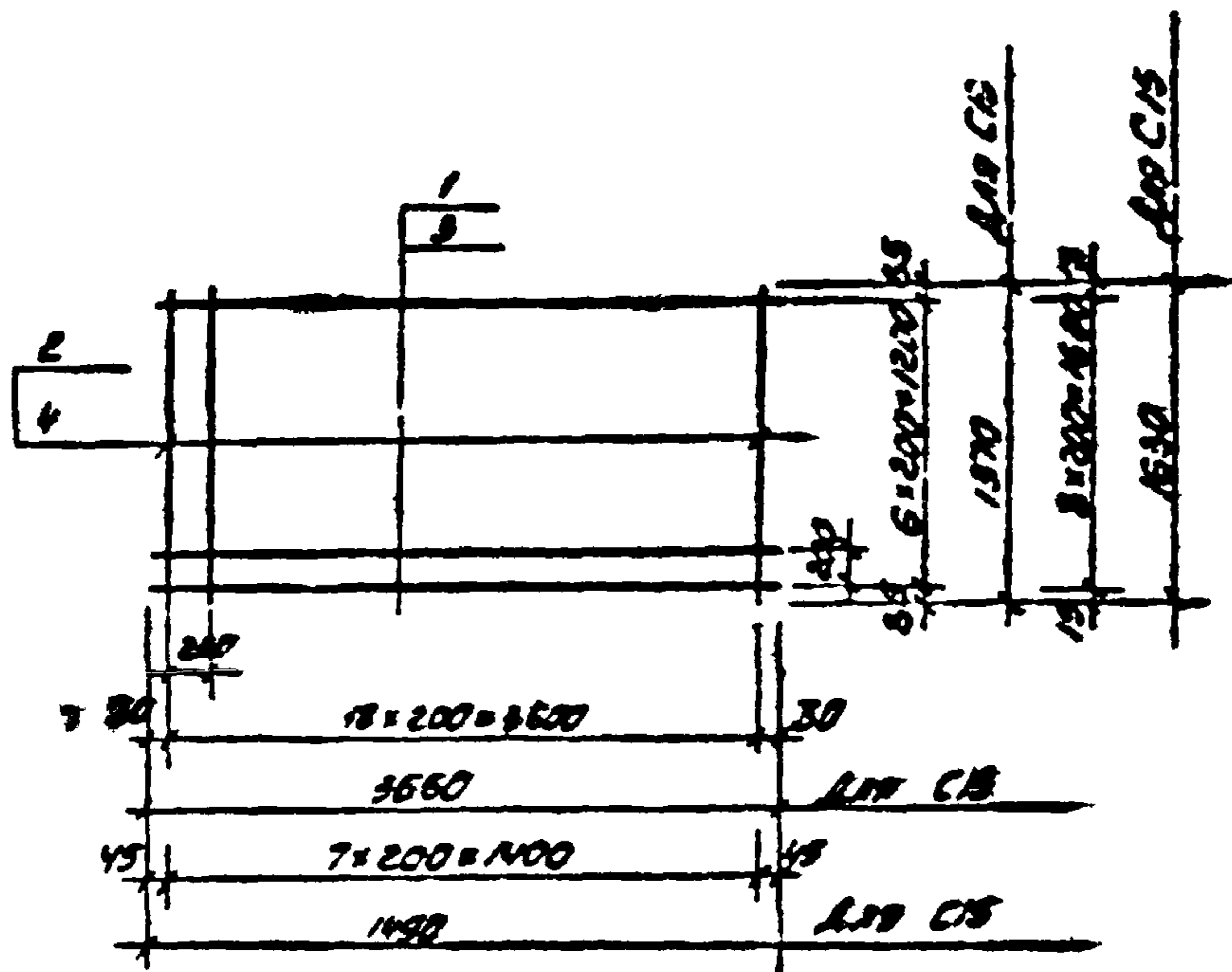
Изм.	Лист	№ докум.	Подп.	Дата
1	1	МОРКОРЯН		1976
		Гл. кон. Комаров		
		Гл. спец. Яксенов		
		Рук. гр. Яксенов		
		Испол. Валеева		

ТП 902-2-299 КЖИ-С11, С12

Сетки арматурные С11; С12;			Лист	Листов
			ТР	24
ГИПРОАВТОТРАНС г. Москва				

Аксенов

902-2-299



Формат	Зона	Лист	Обозначение	Наименование	Кол	Примечание
				<u>Документация</u>		
11			ТП КЖИ С13, С15	Сборочный чертеж		
				<u>Материалы</u>		
		1	С13	Ф ЮЛФ В=3560 ГОСТ 5781-75	7	220кг
		2	То же	Ф БА! В=1570 ГОСТ 5781-75	18	280кг
		3	С15	Ф ЮЛФ В=1490 ГОСТ 5781-75	9	292кг
		4	То же	Ф БА! В=1630 ГОСТ 5781-75	8	236кг

97422
Толщина 30.09.74

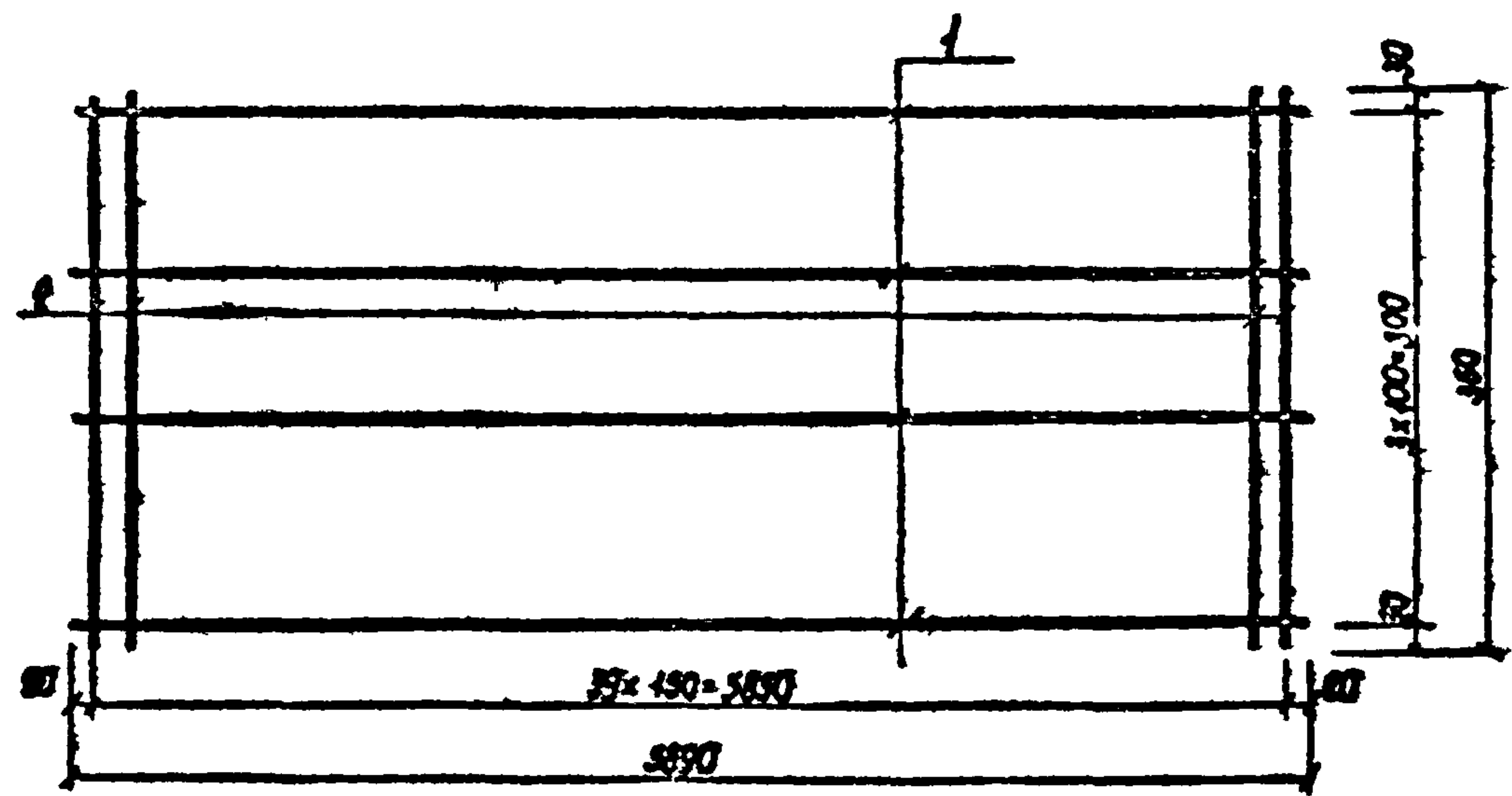
ТП 902-2-299 КЖИ-С13, С15

Изм.	Лист	№ докум.	Подп.	Дата
1	Исх.	Меркурьян	ИМ	1974
	Гл. констр.	Комаров	ИМ	
	Гл. спец.	Аксенов	ИМ	
	Руч. гр.	Аксенова	ИМ	
	Проектир	Валеева	ИМ	

Сетки арматурные
С13, С15

Лист	Листов	Выпуск
ТР	25	
ГИПРОАВТОТРАНС г. Москва,		

902-2-299 Аксом II



Провер	Аксенова	Лист	Формат	Зона	Лист	Обозначение	Наименование	Кол	Прим.
							Документация		
					ТП	КЖИ - С14	Сборочный чертеж		
							Материалы		
					1		20 А III B=5890 ГОСТ 5781-75	4	4,5
					2		Б А I B=360 ГОСТ 5781-75	40	91

Заказ № 4514

Учв. и подл. 97428
Подпись и дата 30.09.76

Учв.	Лист	№ докум.	Подп.	Дата
Нач. АСО	Маркрян			22/76
Гл. конст.	Комаров			
Гл. спец.	Аксенов			
Рук. зр.	Аксенова			
Ст. инж.	Шопен			

ТП 902-2-299 КЖИ-С14

Сетка арматурная С14

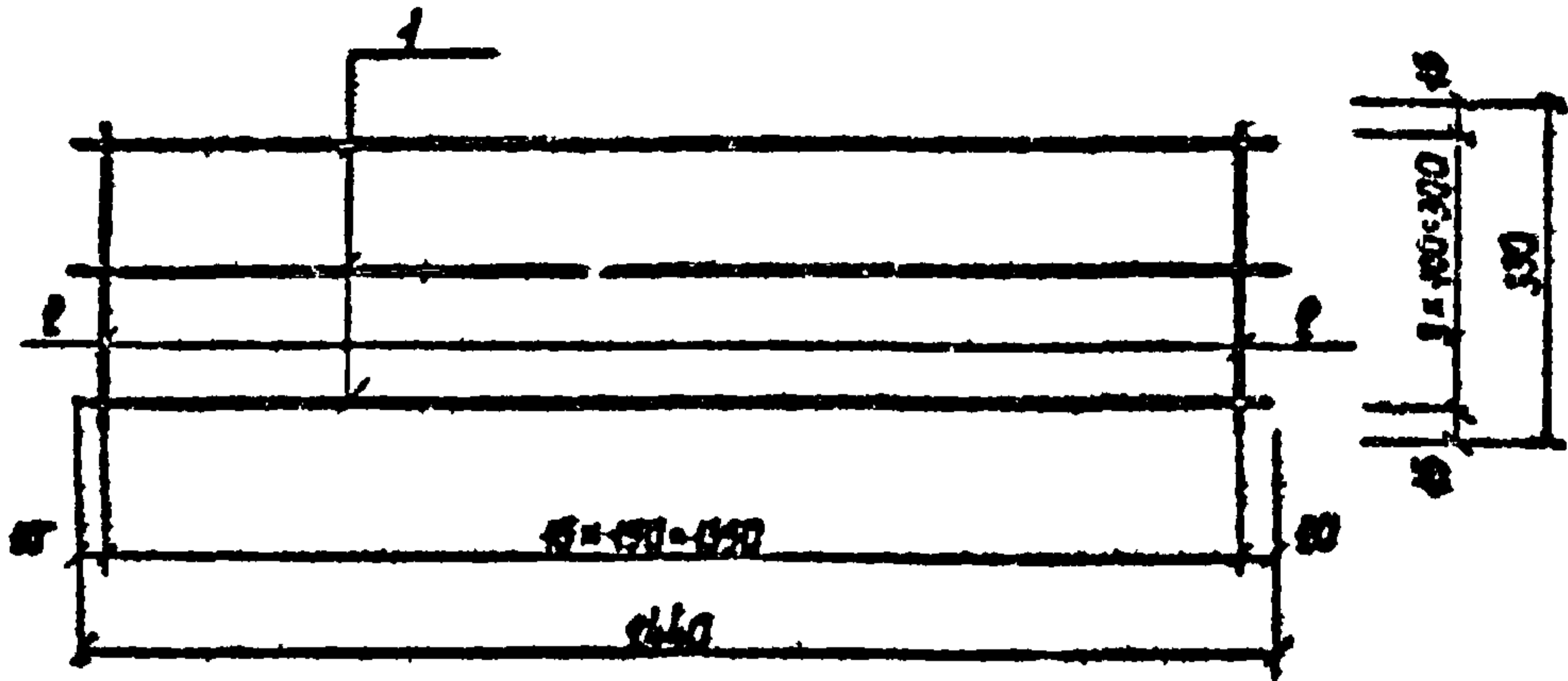
Лист	Лист	Листов
ТР	26	

ГИПРОАВТОТРАНС
Г. МОСКВА

АКСОН №

902-2-299

С-6



Формат	Зона	Лист	Обозначение	Назначение	Кол.	Длина
				Документация		
И		ТП	КЖИ - С16	Сборочный чертеж		
				Материалы		
		г		Ф40 АІІ L=2330 ГОСТ 5781-75	6	1.51
		в		Ф65 АІ L=330 ГОСТ 5781-75	17	0.07

до 30.09.76

ТП902-2-299КЖИ - С16

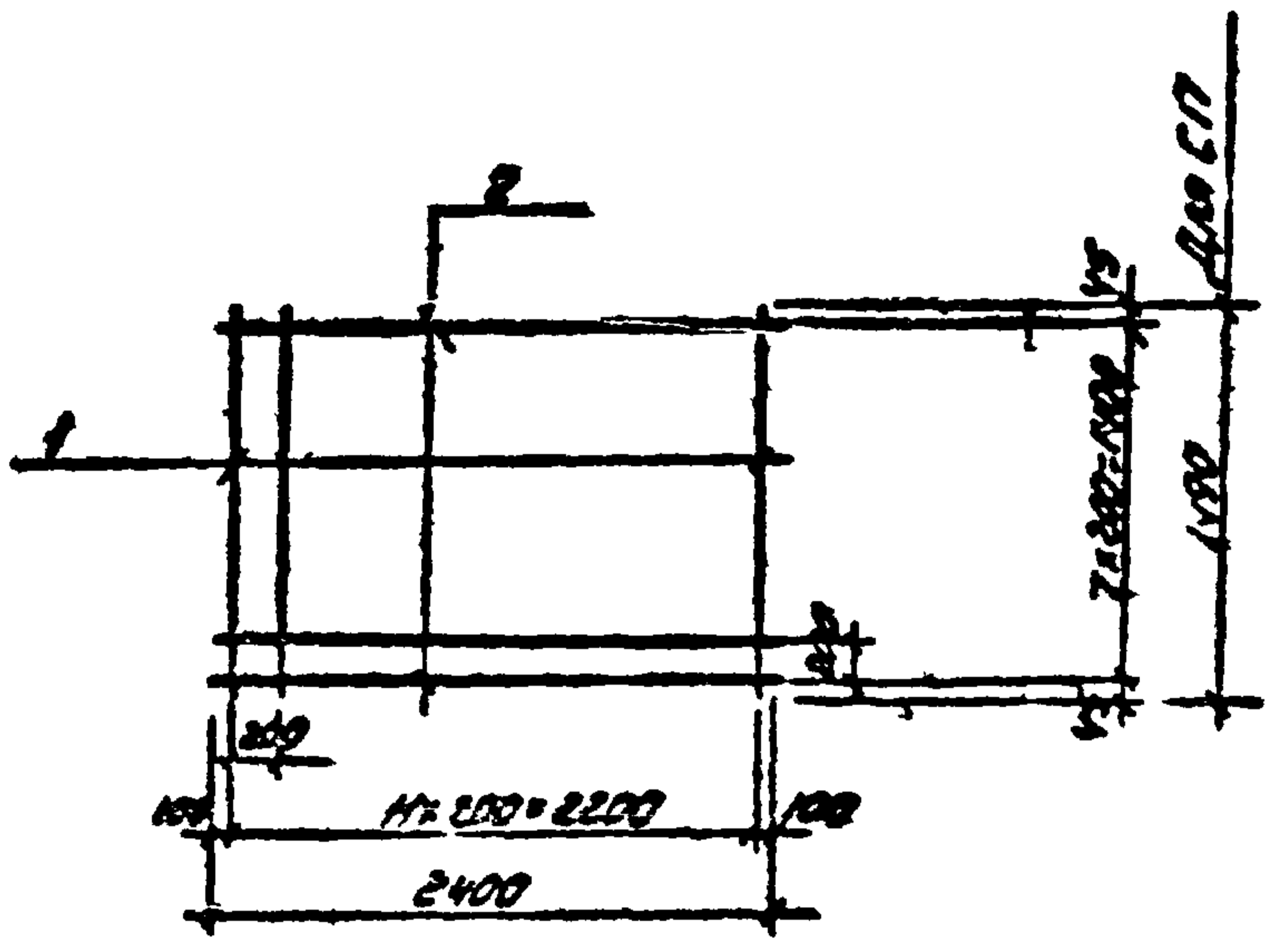
97422

Изм.	Лист	№ докум.	Подп.	Дата	Лист	Лист	Листов
Изм. АСО		Маркоров		24.12.76	19	27	
Гл. конст.		Комаров					
Гл. спец.		Аксенов					
Рук. ер.		Аксенов					
См. инж.		Шопен					

Сетка арматурная С16

ГИПРОСАВТОТРАНС
Г. МОСКВА

902-2-299
Аксенов



Формат	Зона	Лист	Обозначение	Наименование	Кол.	Примечание
				<u>Документация</u>		
11		тп	КЖИ С 17	Сборочный чертеж		
				<u>Материалы</u>		
		1		Ф 10 А II L=1490 ГОСТ 5781-75	12	292 кг
		2		Ф 6 А I L=2400 ГОСТ 5781-75	8	253 кг

№ в подл. 97422
Подпись и дата
30.09.76

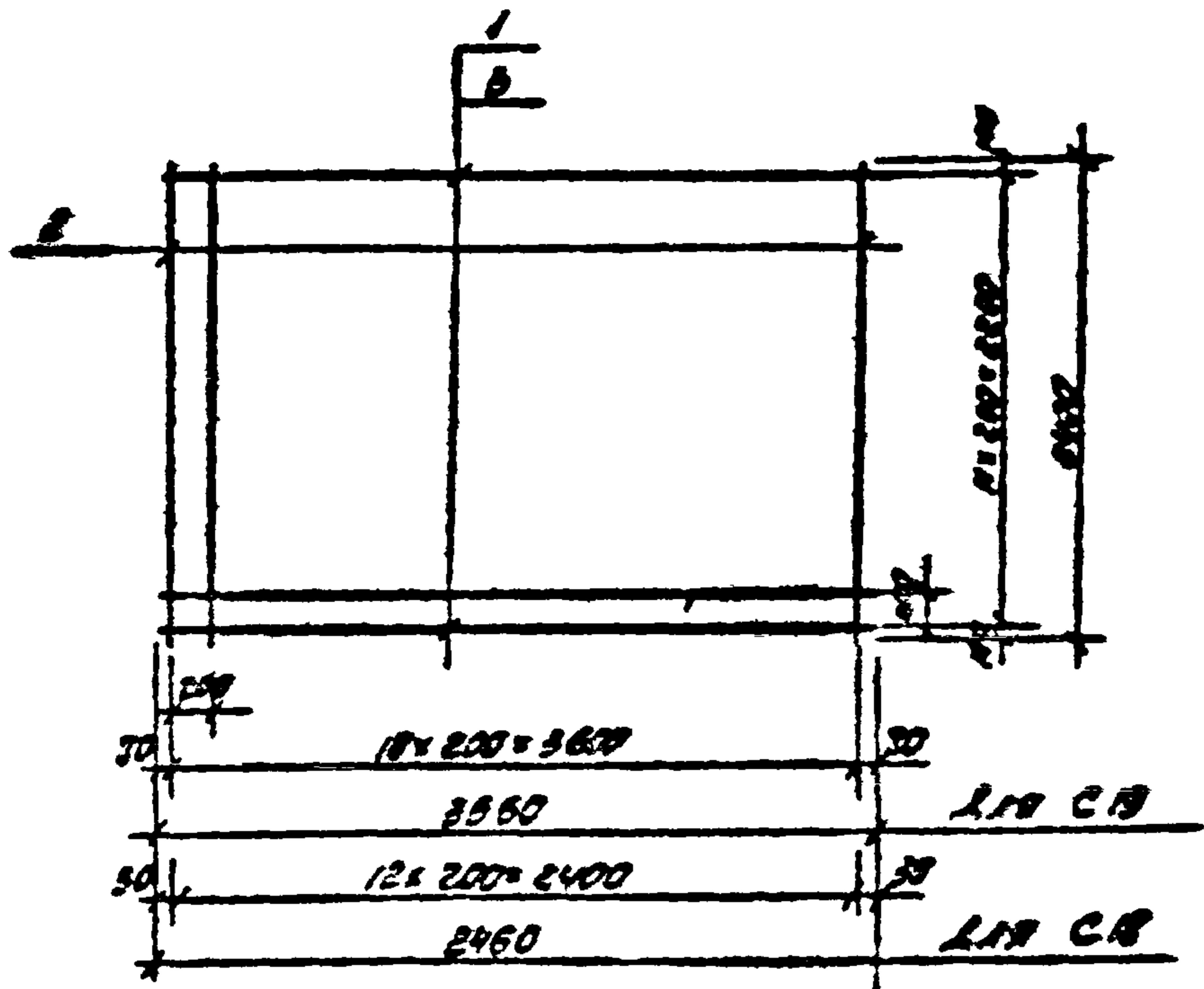
Изм.	Лист	№ докум.	Подп.	Дата
1	1	Моржарян	ММ	24.9.76
		Гл. кон. Комаров		
		Гл. спец. Аксенов		
		Рук. гр. Аксенова		
		Проектир. Валеева		

ТП 902-2-299 КЖИ С 17

Сетка арматурная
С 17

Лист	Лист	Листов
ТР	28	
ГИПРОАВТОТРАНС г. Москва.		

902-2-299 Аксеня



Формат	Зачис	№	Обозначение	Наименование	Кол.	Примечание
				<u>Документация</u>		
11		ТП	КЖИ С18, С19	Сборочный чертеж		
				<u>Материалы</u>		
		1	С19	φ 10 АІІ L=3660 ГОСТ 5781-75	12	2,25 кг
		2	то же	φ 6 АІІ L=2400 ГОСТ 5781-75	19	0,54 кг
		3	С18	φ 10 АІІ L=2450 ГОСТ 5781-75	12	1,52 кг
		2	то же	φ 5 АІІ L=2400 ГОСТ 5781-75	13	0,54 кг

97422 30.09.76

ТП 902-2-299 КЖИ-С18, С19

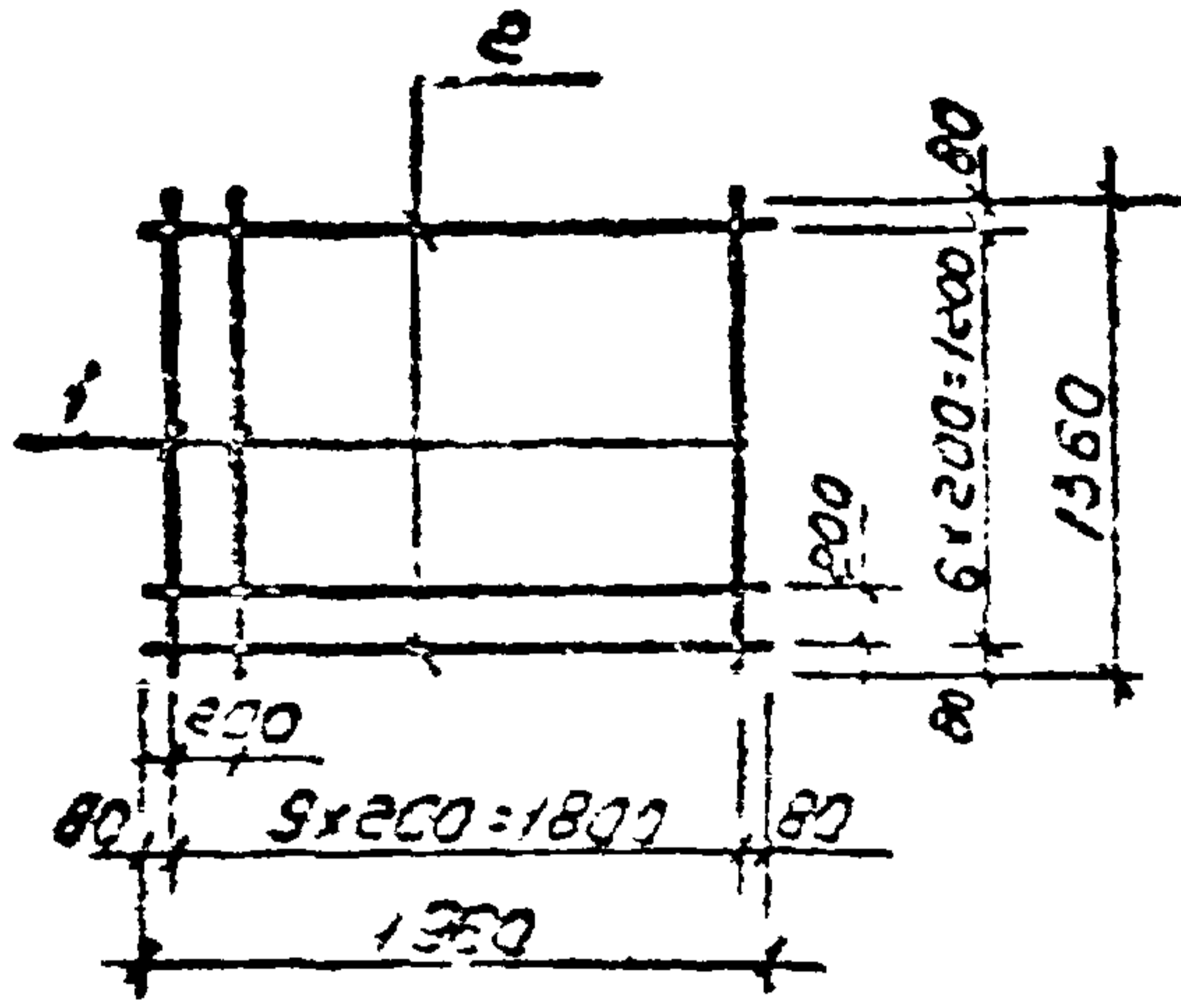
Изм/лист	№ докум.	Подп.	Дата
Исх. Р.Д.	Маркоруян		29.9.76
Гл. кон.	Комаров		
Гл. спец.	Аксенова		
Рук. гр.	Аксенова		
Проектир	Валеева		

Сетки арматурные С18, С19

Лист	Лист	Листов
ТР	29	

ГИПРОАВТОТРАНС
г. Москва.

902-2-299 Альбом



Формат	Зона	№	Обозначение	Наименование	Кол	Примечание
				<u>Документация</u>		
И			ТП- КЖ С20	Сборочный чертеж		
				Материалы		
		1		Ф10 АП L=1350 ГОСТ 5781-75	10	0,84 кг
		2		Ф6 АП L=1350 ГОСТ 5781-75	7	0,44 кг

Заказ № 4514
 Инв. номер Подпись и дата
 97422
 Проект Аксенов

ИЗМ	Лист	И докум	Подп	Дата
Нач. АСО	Морозов			
Гл. констр.	Комаров			
Гл. спец.	Аксенов			
Рук. гр.	Аксенов			
Исполн.	Шопен			

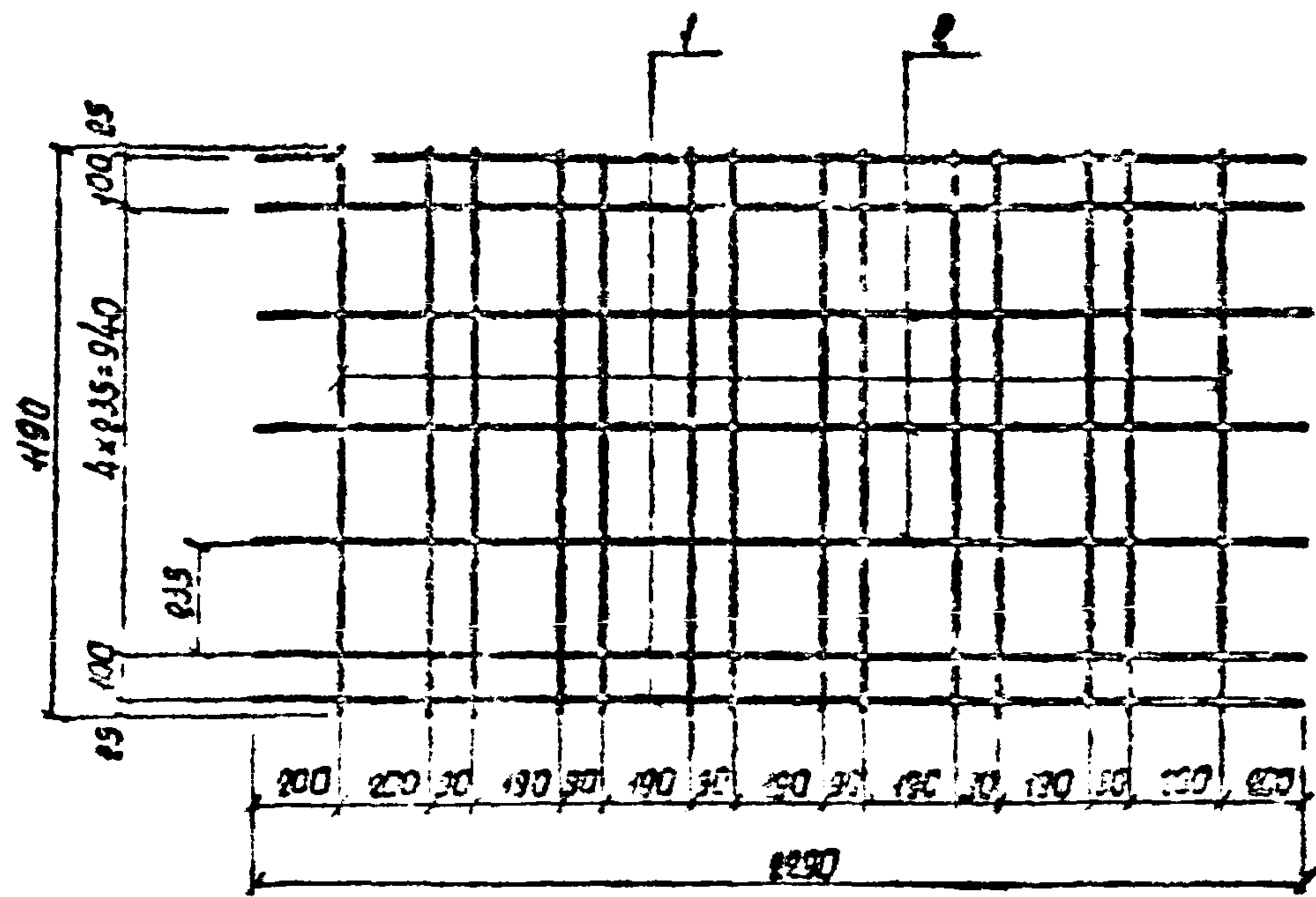
ТП 902-2-299 КЖС-С20

Сетка арматурная
С20

Лист	Лист	Листов
ТР	30	

ГИПРОАВТОТРАНС
г. МОСКВА

902-2-299 АН650МН



№	Обозначение	Наименование	Кол.	Примеч.
		Деталировка		
	III КСД-254	Сборочный чертеж		
11		Материалы		
	1	Ф42 СIII R=2030 ГОСТ 5761-75	3	0,35кг
	2	Ф6 АI R=0790 ГОСТ 5784-75	3	0,54кг
	3	Ф6 АI R=4100 ГОСТ 5784-75	4	0,55кг

97422 Счетчик № 0976

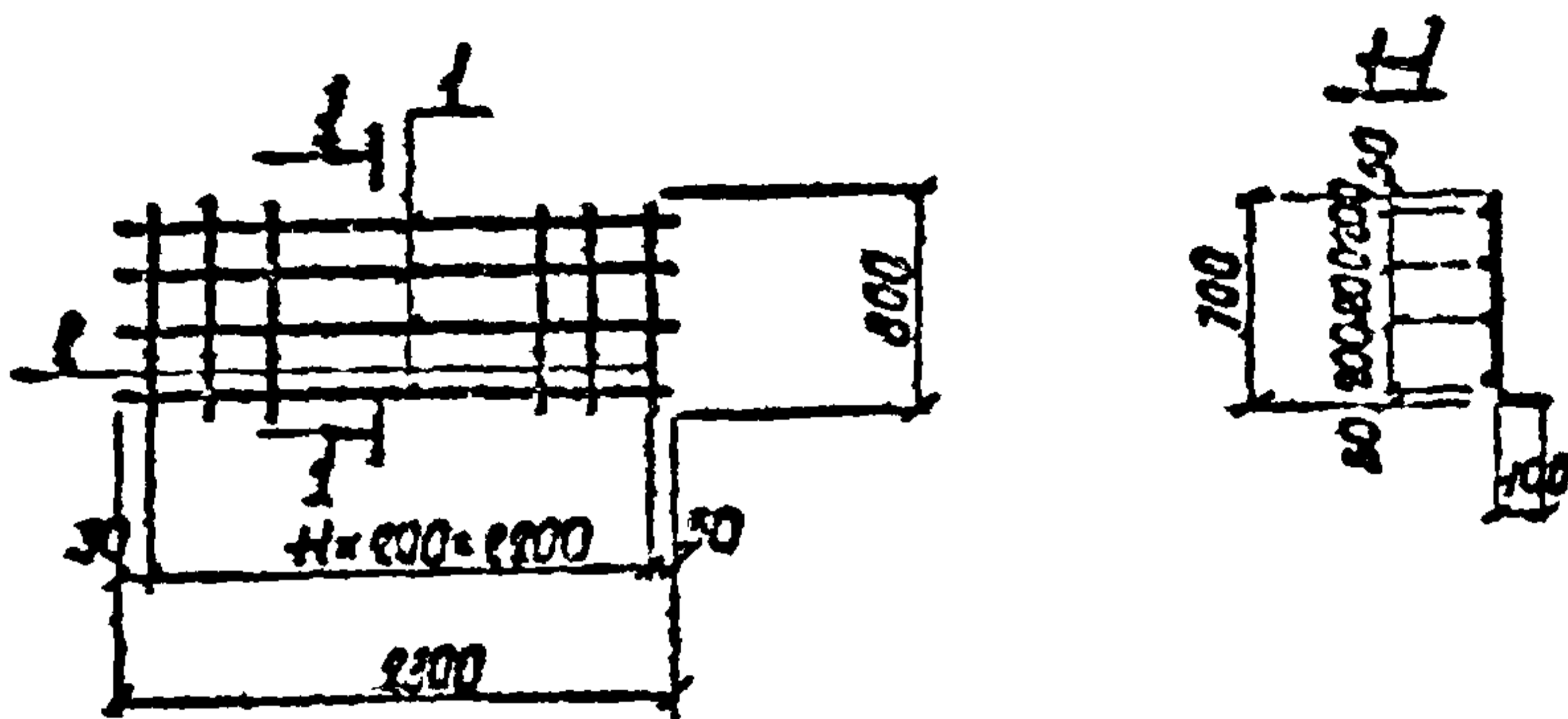
Изм.	Лист	Ч. докум.	Подп.	Дата
Изд.	1	1	Меркурян	14.04.76
Гл. конст.	Комаров	ИР		
Гл. ст. р.	Аксенов	ИР		
Рук. зр.	Аксенов	ИР		
Ст. инж.	Шопен	Шоп		

III 902-2-299 КЖИ-С21

Сетка арматурная С 21

Лит. Лист Листов
 IP 31
ГИПРОАВТОТРАНС
 Г. МОСКВА

902-2-299 Албом II



Провер	Лист	Формат	Зона	№	Обозначение	Наименование	Кол	Примеч.
Аксенова						Документация		
					КЖН-С22	Сборочный чертеж		
						Материалы		
				1		Ф6 А I с=2300 ГОСТ 5781-75	4	0,52 кг
				2		Ф10 А II с=800 ГОСТ 5781-75	12	0,5 кг

Заклад № 4514

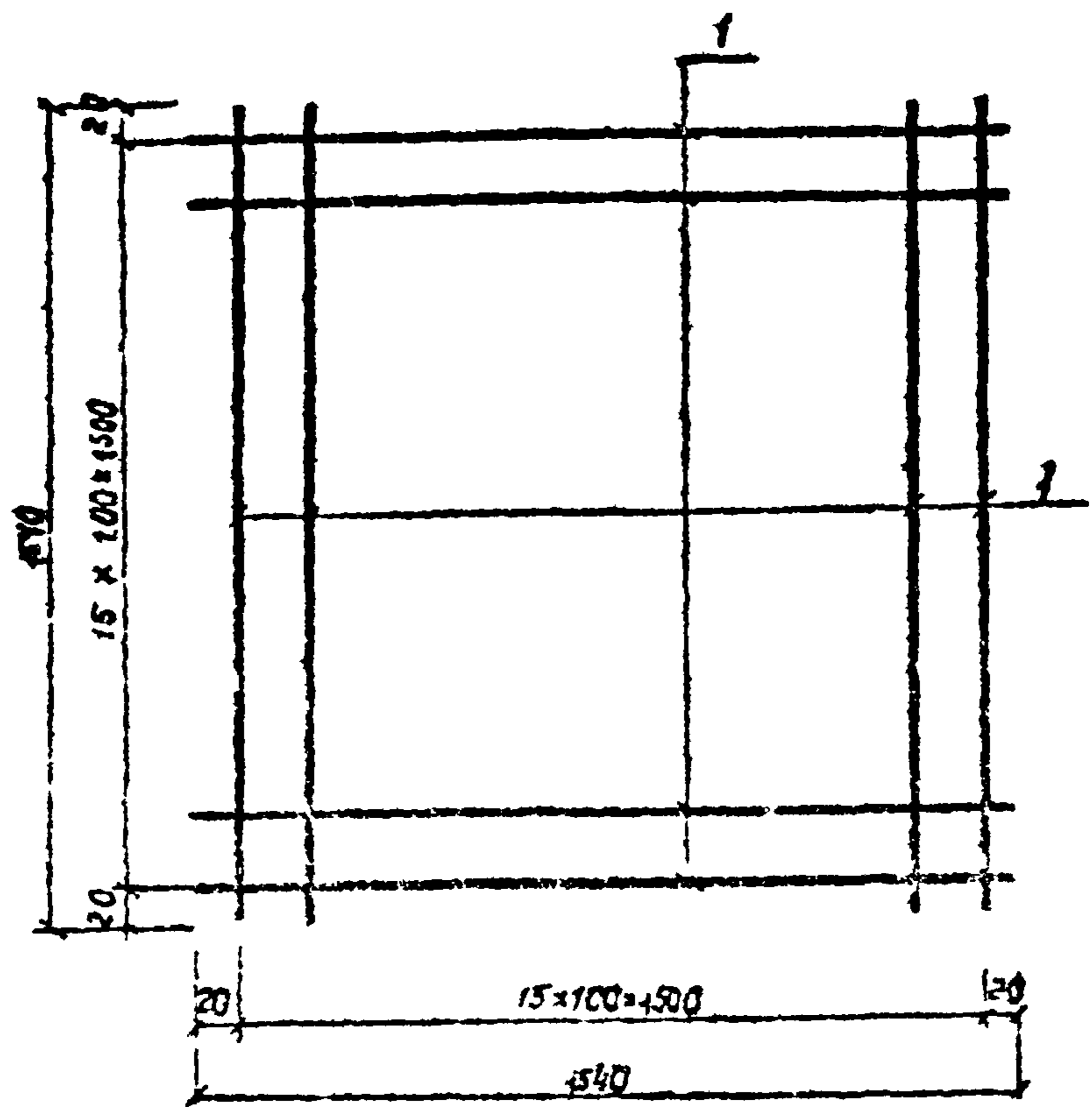
Циф. и подл	Подпись и дата	И. лич.	№ докум.	Подп.	Дата	Лист	Лист	Листов
97422	30.09.76	Нач. ССО	Маркорян	М	30.09.76	ТР	32	
		Гл. констр.	Бомаров			МИПРОВАВТОТРАНС Г. МОСКВА		
		Гл. спец.	Аксенов					
		Рук. гр.	Аксенова					
		Ст. техн.	Новикова					

ТП КЖН-С22
902-2-299

Сетка армирующая
С 22

Лист ТР 32
МИПРОВАВТОТРАНС
Г. МОСКВА

902-2-299 Албом II

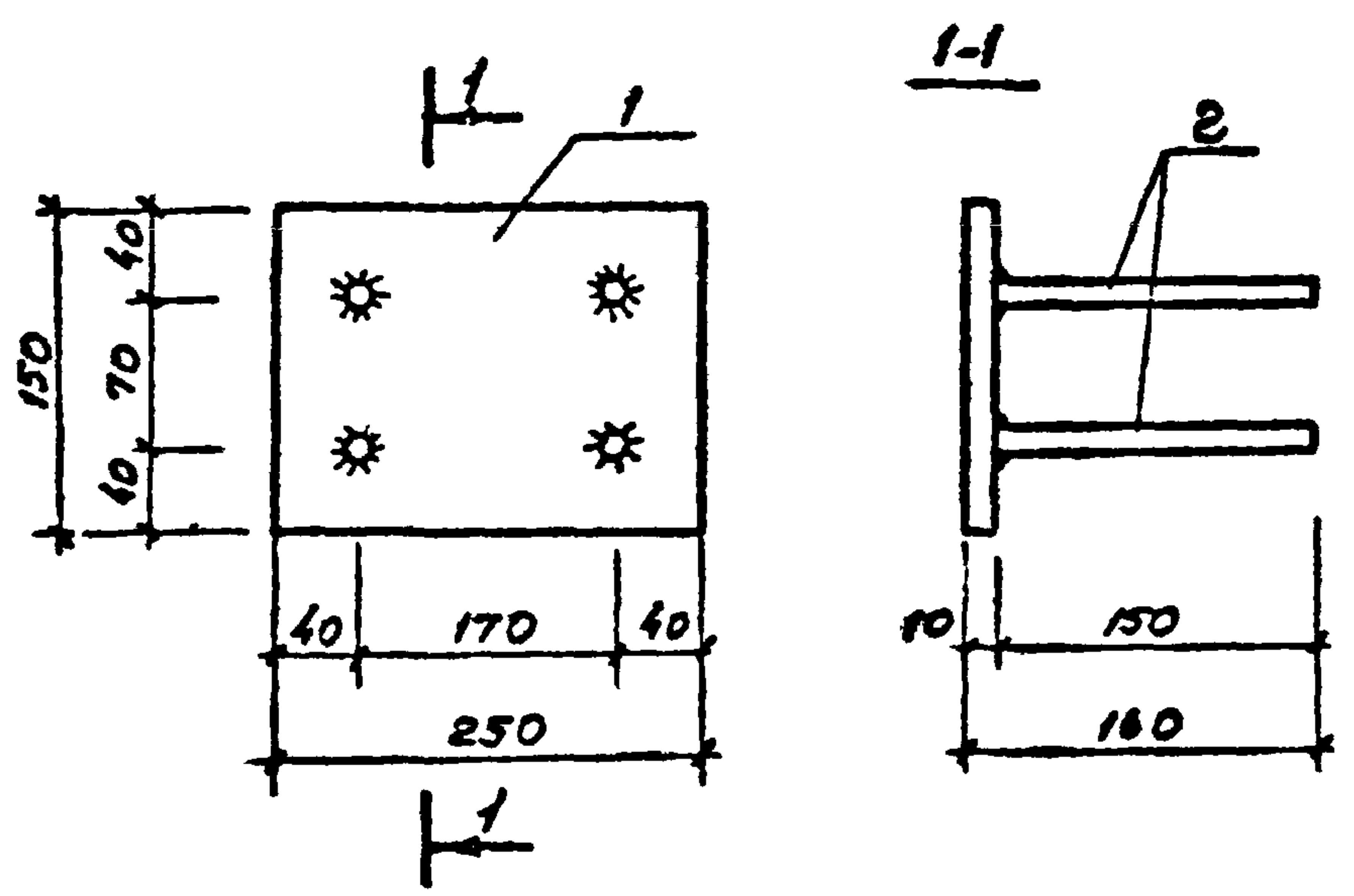


Формат	Зона	Лист	Обозначение	Наименование	Кол.	Листов
				Документация		
11		ТП	КЖИ - С23	Сборочный чертеж		
				Материалы		
		1		ФЛ Я III 2-1540 ГОСТ 5781-75	32	139 кг

97422
Водитель 30.09.76

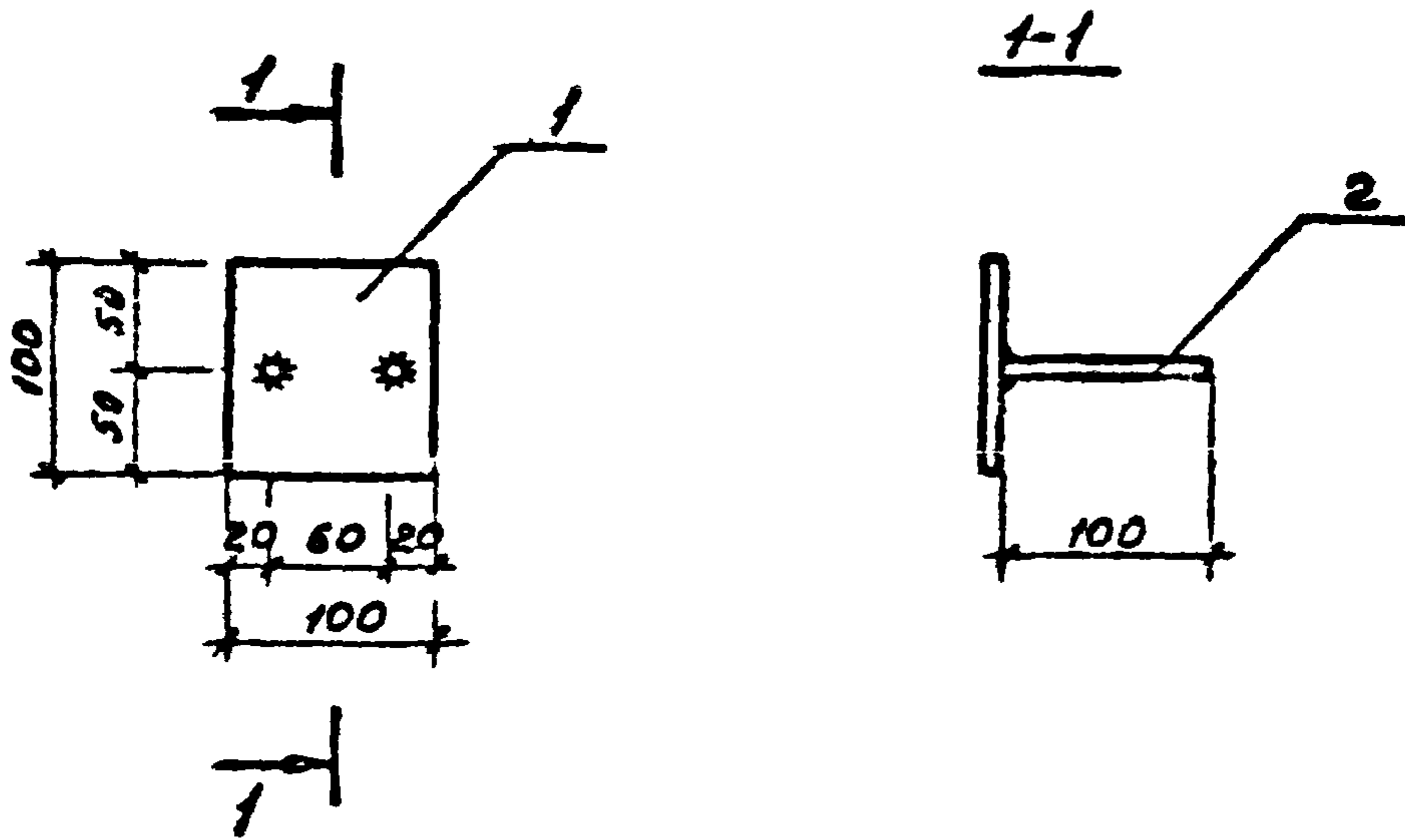
ТП 902-2-299 КЖИ - С23			
Исполн.	Лист	№ докум.	Лист
Мач. ВСО	Меркурян		24.136
Гл. конст.	Комаров		
Гл. стр.	Аксенов		
Рук. гр.	Аксенова		
Техник	Чернышова		
Сетка арматурная С23		Лист 10	Лист 35
ГИПРОАВТОТРАНС Г. МОСКВА			

902-2-299 АКСЕНОВ И



Провер.	Аксенова	Арх. Инж.								
Инв. и поз.	97422	Подпись и дата	Кол. № 30.08.16							
Формат	ЗОНА	Поз.	Обозначение	Наименование	Кол	Примечание				
				Документация						
И		ТП	КЖИ-МН1	Сборочный чертеж						
				Материалы						
		1		-150x10 В=150 ГОСТ 103-578	1	2.94				
		2		Ф10 АИ В=150 ГОСТ 5781-15	4	0.09				
			ТП - 902-2-299 КЖИ - МН1							
Изм/Лист	Исх	Лист	Исх	Лист	Исх	Лист	Исх	Лист	Исх	Лист
Исх. ИСО	Маркорея									
Гл. конст.	Комаров									
Гл. спец.	Аксенов									
Рук. гр.	Аксенова									
				Узелные закладные МН1			Лист	Лист	Листов	
							ТР	34		
							ГИПРОАВТОТРАНС г. Москва			

902-2-299 Ал-50м.2

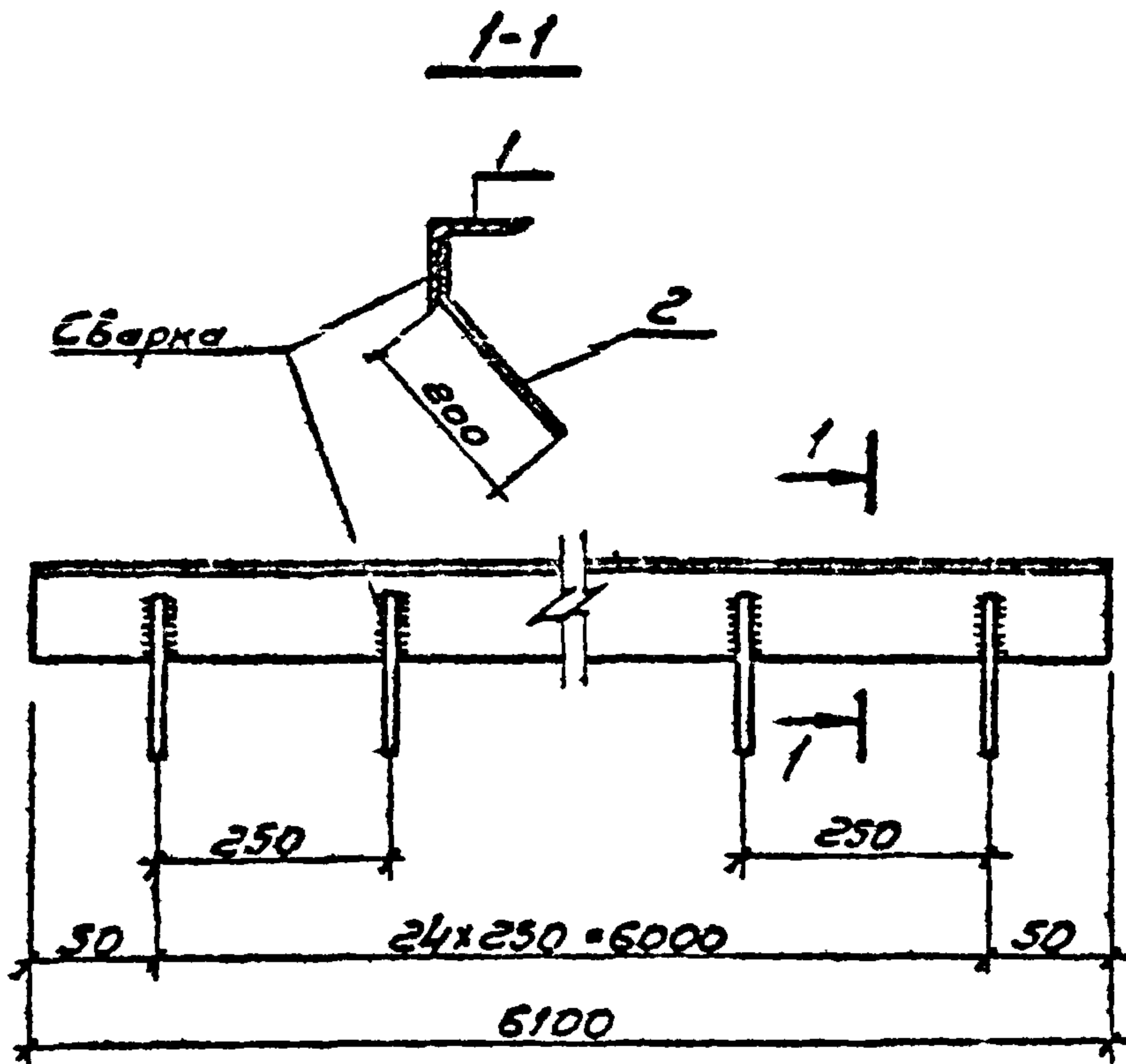


Формат	Зона	Ил.	Обозначение	Наименование	Кол	Примечание
				<u>Документация</u>		
И		ТП-	-АЖИ МН2	СБОРОЧНЫЙ ЧЕРТЕЖ		
				<u>Материалы</u>		
		1		- 100x8 $\sigma = 100$ ГОСТ 105-57*		0,63 кг
		2		$\Phi 10.9 \bar{A}$ $\sigma = 100$ ГОСТ 5781-55	2	0,06 кг

				Т П 902-2-299		КЖИ МН2	
Изм.	Лист	И докум.	Подп.	Дата			
Науч. ред.	Маркореян			1954			
Гл. кон.	Комаров						
Гл. спец.	Яксенов						
Рук. зр.	Яксенов						
Узел закладной МН2					Лист	Лист	Листов
					Т П	35	
					ГИПРОАВТОТРАНС г. Москва		

Аксенов И

902-2-299



Код	Зона	Листы	Обозначение	Наименование	К-во	Примеч.
				Документация		
II		III	КЖИ-МНЗ	Сборочный чертеж		
				Материалы		
		1		L 63x6 l=6100 ГОСТ 8509-75	1	34,9 кг
		2		φ 12 АIII l=850 ГОСТ 5781-75	25	0,22 кг

ТП 902-2-299КЖИ-МНЗ

Ц.б. и поз. 97422
Дата 30.09.76

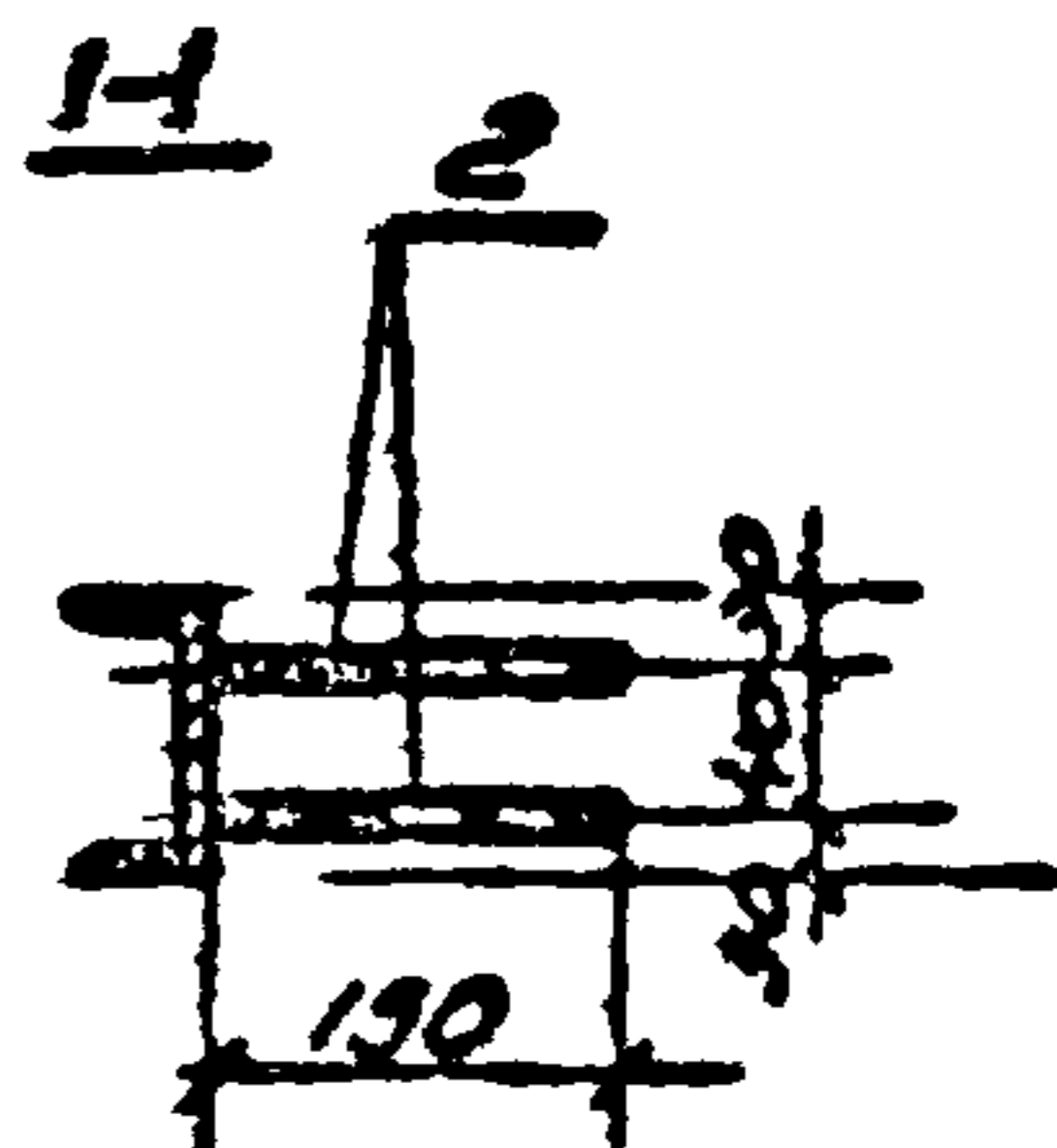
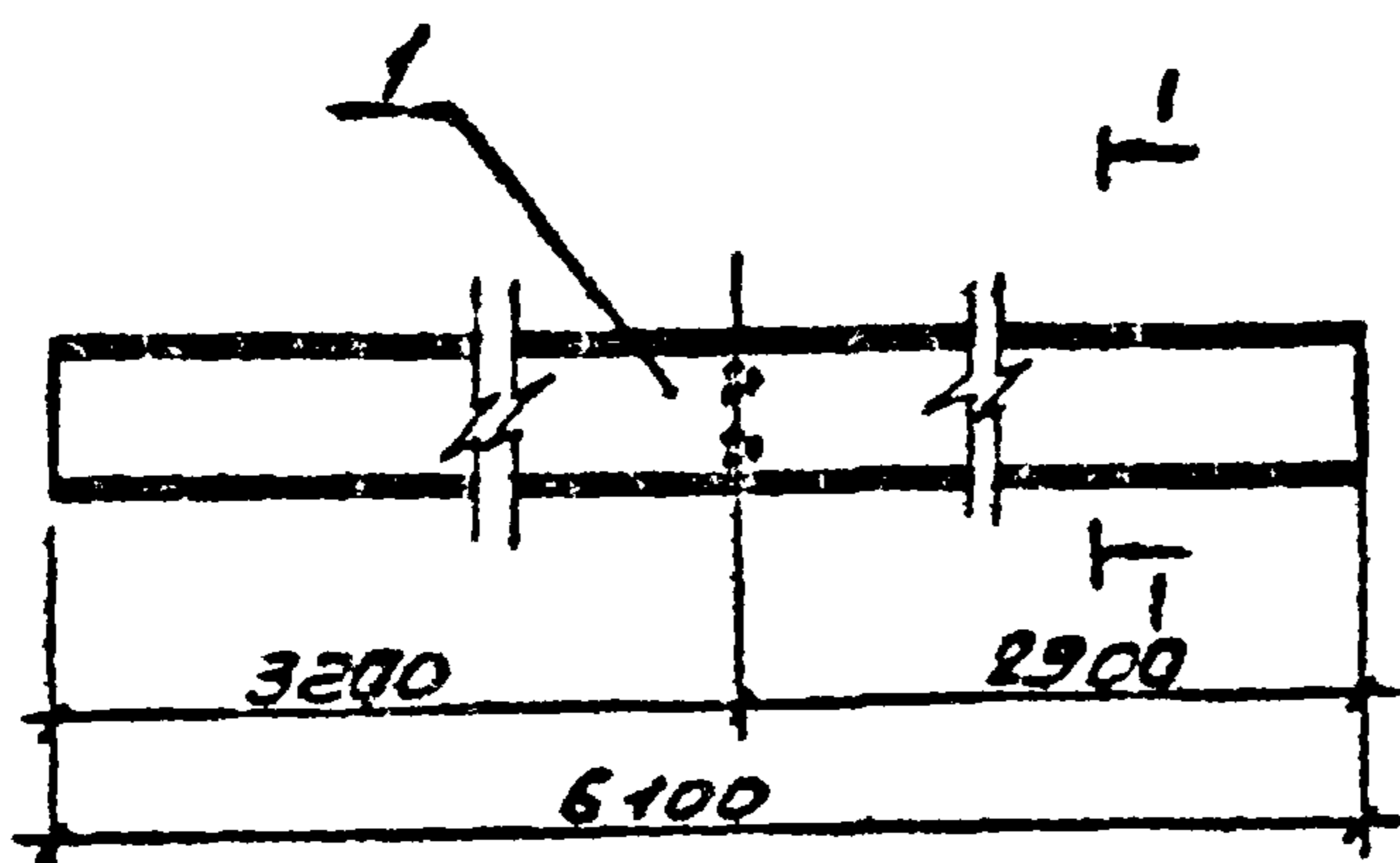
Ц.б. и поз.	Лист	Исполнитель	Проверка	Дата
97422	1	Нач. АСО Маркрян		24.09.76
		Гл. конст. Комаров		
		Гл. спец. Аксенов		
		Рук. гр. Аксенова		
		Ст. инж. Шапен		

Узел закладной МНЗ

Лист	Лист	Листов
ТР	36	
ГИПРОАВТОТРАНС г. Москва		

Альбом I

902-2-299



Формат	Лист	Поз.	Обозначение	Наименование	К-во	Примечание
				Документация		
11		ТП	КЖИ-МН4	Сборочный чертеж		
				Материалы		
		1		С 10 L=6100 ГОСТ 8240-72	1	55,0 кг
		2		φ 12, АIII L=150 ГОСТ 5784-75	2	0,13 кг.

ТП 902-2-299 КЖИ-МН4

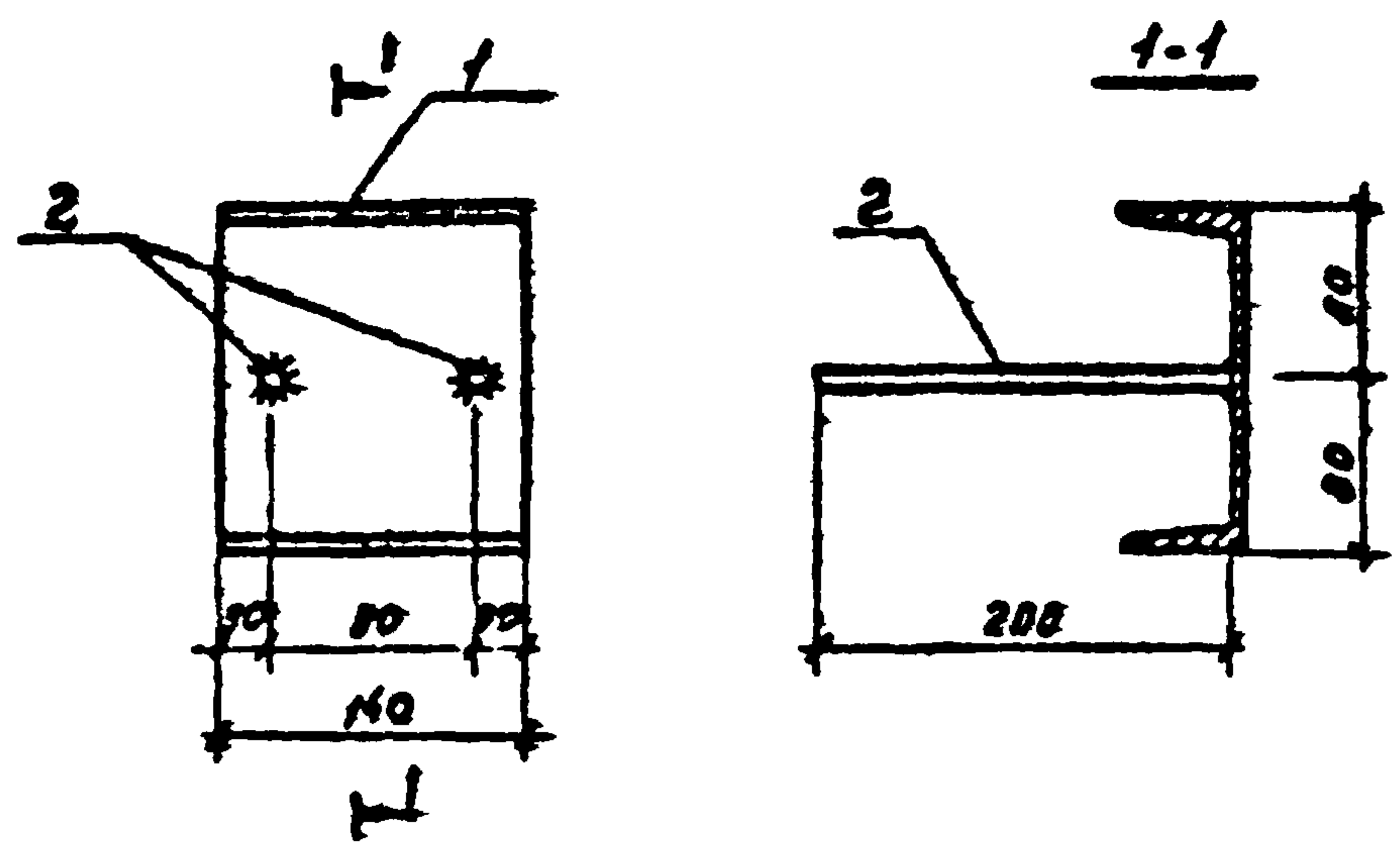
97422

Изм.	Лист	№	Дата
Исполн.	Мерляян	14	21.08
Гл. констр.	Комаров	14	
Пр. спец.	Литвинев	14	
Рук. зр.	Амвенова	14	
Пр. зект.	Степанов	14	

Изделие закладное МН4

Лит.	Лист	Листов
ТР	37	
ГИПРОАВТОТРАНС в Москва		

902-2-299
Аксенов



Формат	Зона	Поз.	Обозначение	Наименование	Кол.	Примечание
				<u>Документация</u>		
И		ТТ	КЖИ-МНБ	Сборочный чертеж		
				<u>Материалы</u>		
		1		С 15 В = 140 ГОСТ 8240-72	1	1.99 кг
		2		Ф 8 А II В = 200 ГОСТ 5781-75	2	0.08 кг

Проектир. Степанова
Провер. Аксенов

Закон № 4514
Шиб и подл. Подпись и дата
97 422
Формат 30.0.9.76

Лист 1 из 1
Лист и докум. Подпись Дата
Нач. ИСО Маркрян
Гл. конс. Комаров
Гл. спец. Аксенов
Рук. гр. Аксенов

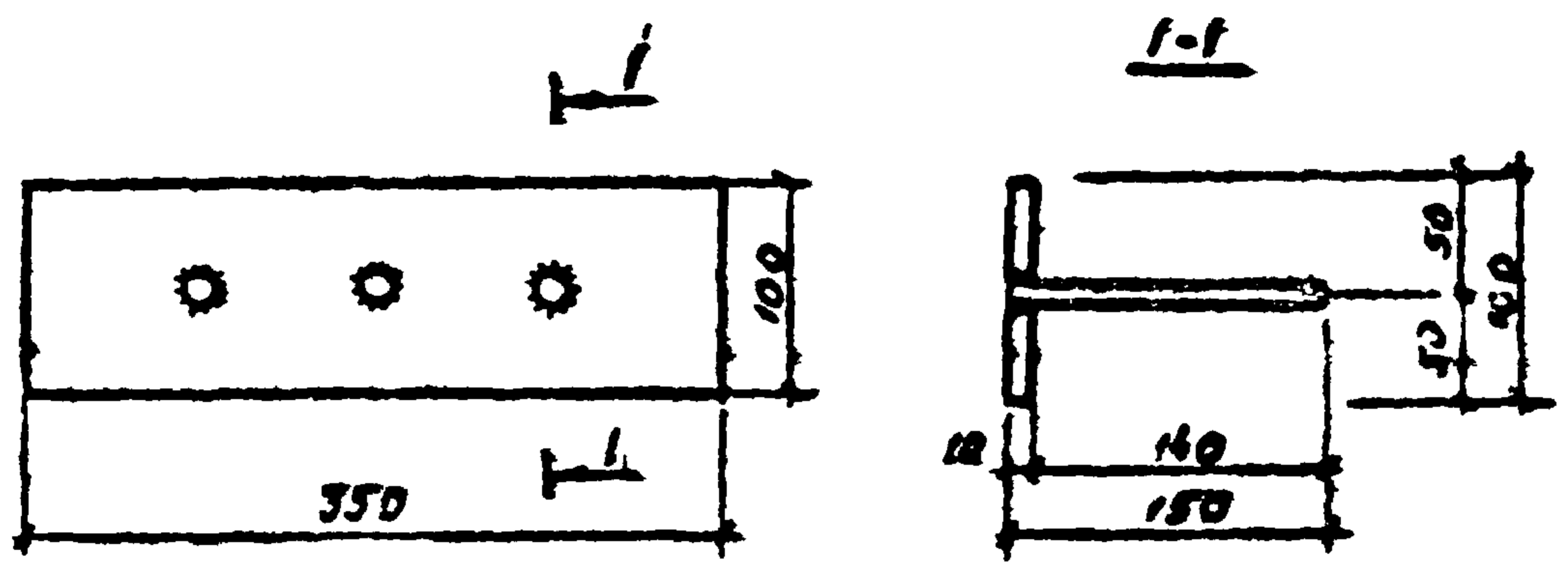
Т П 902-2-299 КЖИ - МНБ

Закладное изделие МНБ

Лит.	Лист	Листов
ТР	38	

ГИПРОАВТОТРАНС
г. Москва

902-2-299 Алёсан Н



Формат	Зона	Поз.	Обозначение	Наименование	Кол.	Примеч.
				<u>Документация</u>		
11		ТТ	КЖИ-МНТ	Сборочный чертеж		
				<u>Материалы</u>		
		1		- 150x10 l=350 ГОСТ 103-57*	1	4.12 кг
		2		φ 10 Я III l=150 ГОСТ 5781-75	3	0.13 кг

97422 Козельск 300976

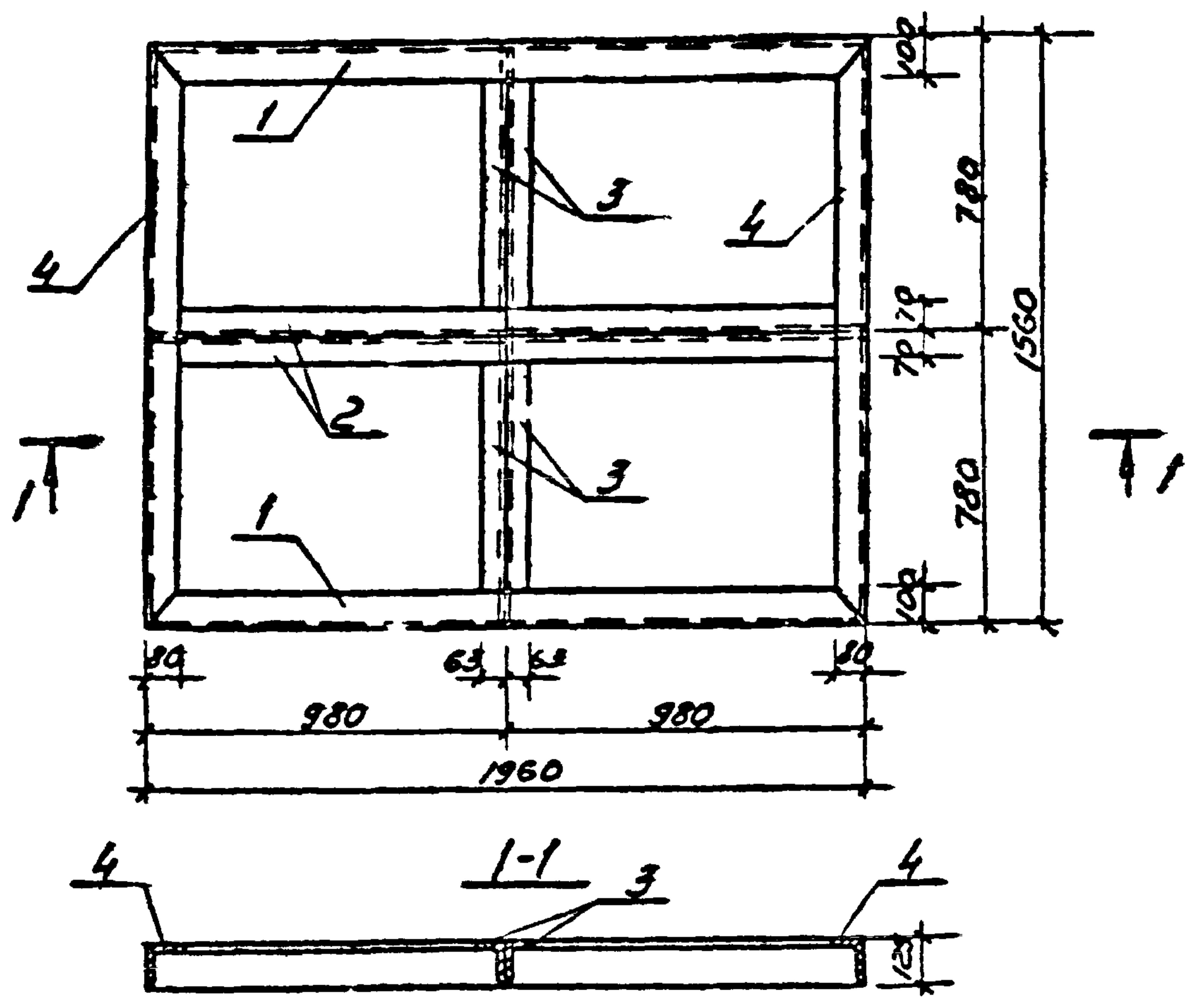
ТТ 902-2-299 КЖИ-МНТ

Узм	Лист	И докум.	подп.	Дата
Нач. ЯСО	Маркаряк			4/26
Гл. конс.	Комаров			
Гл. спец.	Яксенов			
рук. гр.	Яксенов			
ст. инж.	Шопен			

Изделие закладное
МНТ

Лист	Лист	Листов
ТР	39	
ГИПРОАВТОТРАНС С МОСКВА		

902-2-299 АлсоМ II



Формат	Зона	Поз.	Обозначение	Наименование	Кво	Примечание
				<u>Документация</u>		
И		ТД	КЖИ - МНВ	Сборочный чертеж		
				<u>Материалы</u>		
		1		L 100x10 v=1960 ГОСТ 8509-72	2	29,6 кг
		2		L 125x80x10 v=1960 ГОСТ 8510-72	2	30,4 кг
		3		L 100x63x10 v=1560 ГОСТ 8510-72	2	18,9 кг
		4		L 125x80x10 v=1560 ГОСТ 8510-72	2	24,2 кг

ТП 902-2-299 КЖИ - МНВ

Изм. Лист № 90 кум. Подпись Дата

Нач. Асс. Маркрян
 Гл. конс. Комаров
 Гл. спец. Аксенов
 Рук. гр. Аксенова

Изделие закладное МНВ

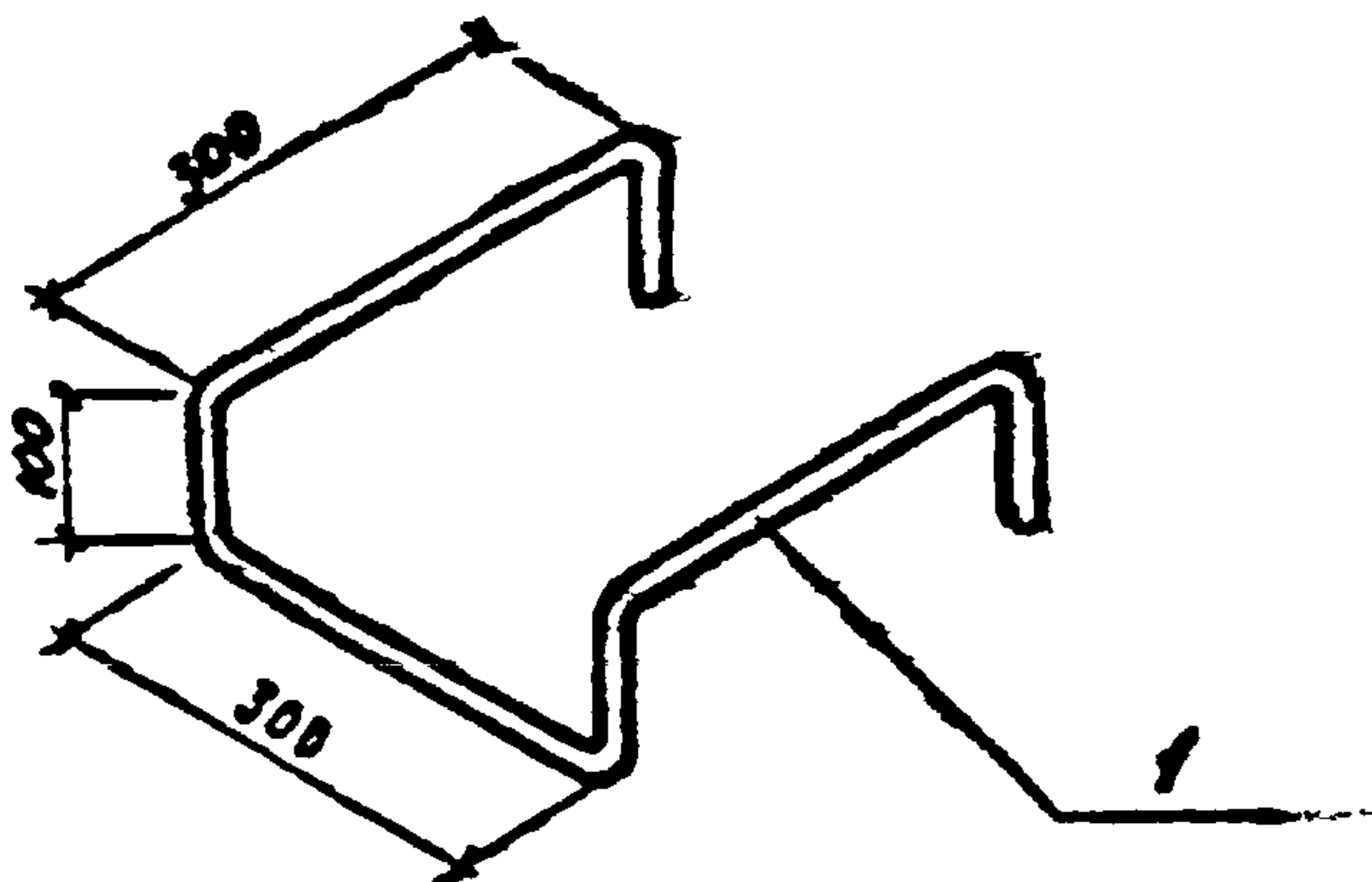
Лист Лист Листов
 ТР 40

ГИПРОАВТОТРАНС
 г. Москва

Указ № 4517
 ШМ Плещин 97422
 Кошова 30.09.82
 Шибер. Аксенова
 Шибер. Аксенова

Аксенов

902-2-299



Формат	Зона	Пол.	Обозначение	Наименование	Кол.	Примечание
				<u>Документация</u>		
И		ТП	КЖИ-МН9	Деталь		
				Материал		
		1		Ф20 АІ L=1300 ГОСТ 578+75	1	3.2 кг

30.09.76

ТП 902-2-299 КЖИ МН9

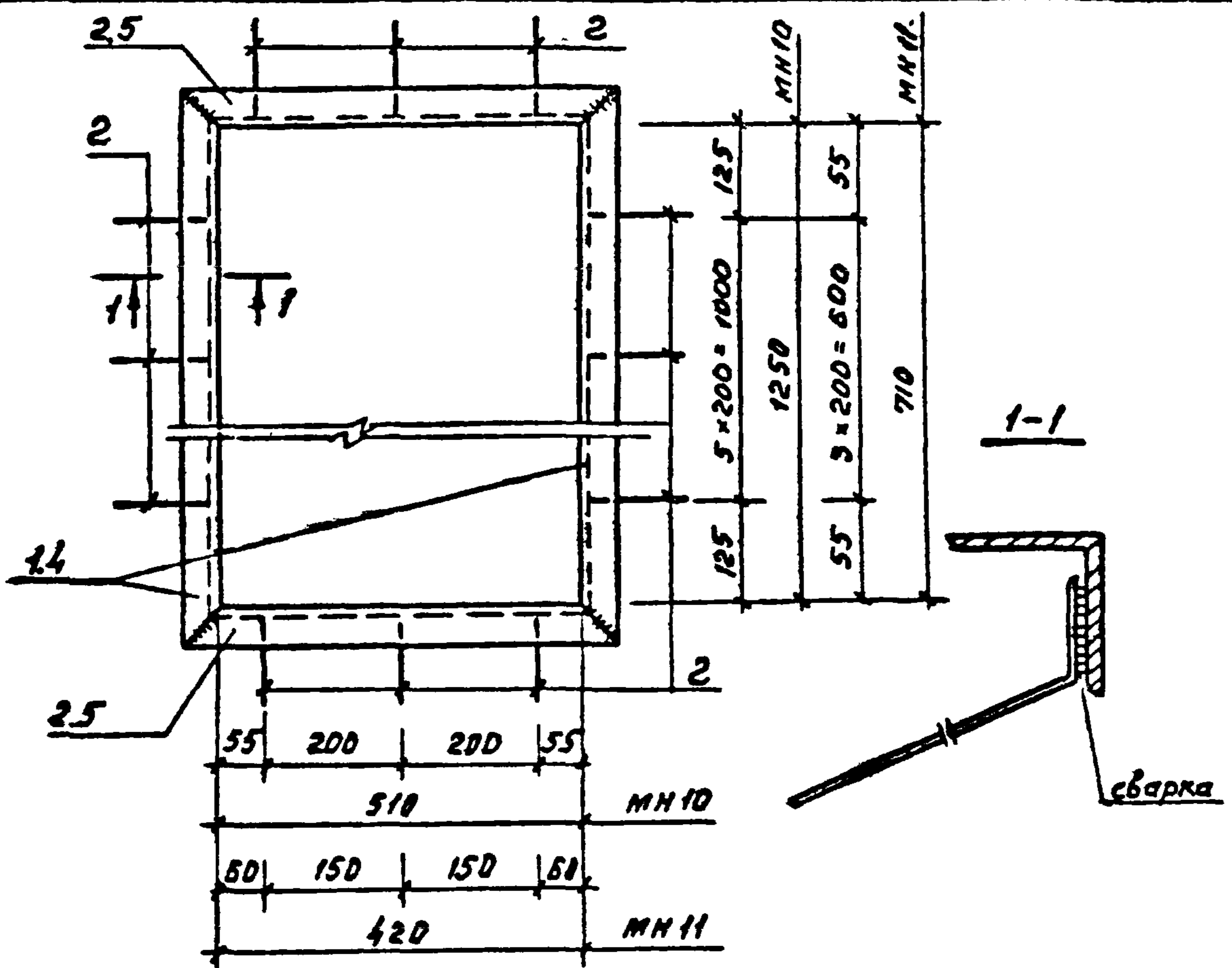
Изм	Лист	И докум.	Подп.	Дата
		Маркорян		24.76
		Комаров		
		Аксенов		
		Аксенова		
		Шопен		

Изделие закладное МН9

Лист	Лист	Листов
ТР	41	
ГИПРОАВТОТРАНС С МОСКВА		

97422

902-2-299
Алюминий



Формат	Зона	Поз.	Обозначение	Наименование	Кол.	Примеч.
				<u>Документация</u>		
И			ТП - КЖИ-МН10, МН11	Сборочный чертеж		
				<u>Материалы</u>		
		1	МН10	L 55x4 l=852 ГОСТ 8509-72	2	4.8 кг
		2	То же	L 56x4 l=825 ГОСТ 8509-72	2	2.2 кг
		3	"	φ 6 А I l=250 ГОСТ 5784-75	18	0.06
		4	МН11	L 56x4 l=822 ГОСТ 8509-72	2	2.8 кг
		5	То же	L 56x4 l=532 ГОСТ 8509-72	2	1.8 кг
		2	.	φ 6 А I l=250 ГОСТ 5784-75	12	0.06

ТП 902-2-299 - КЖИ-МН10, МН11

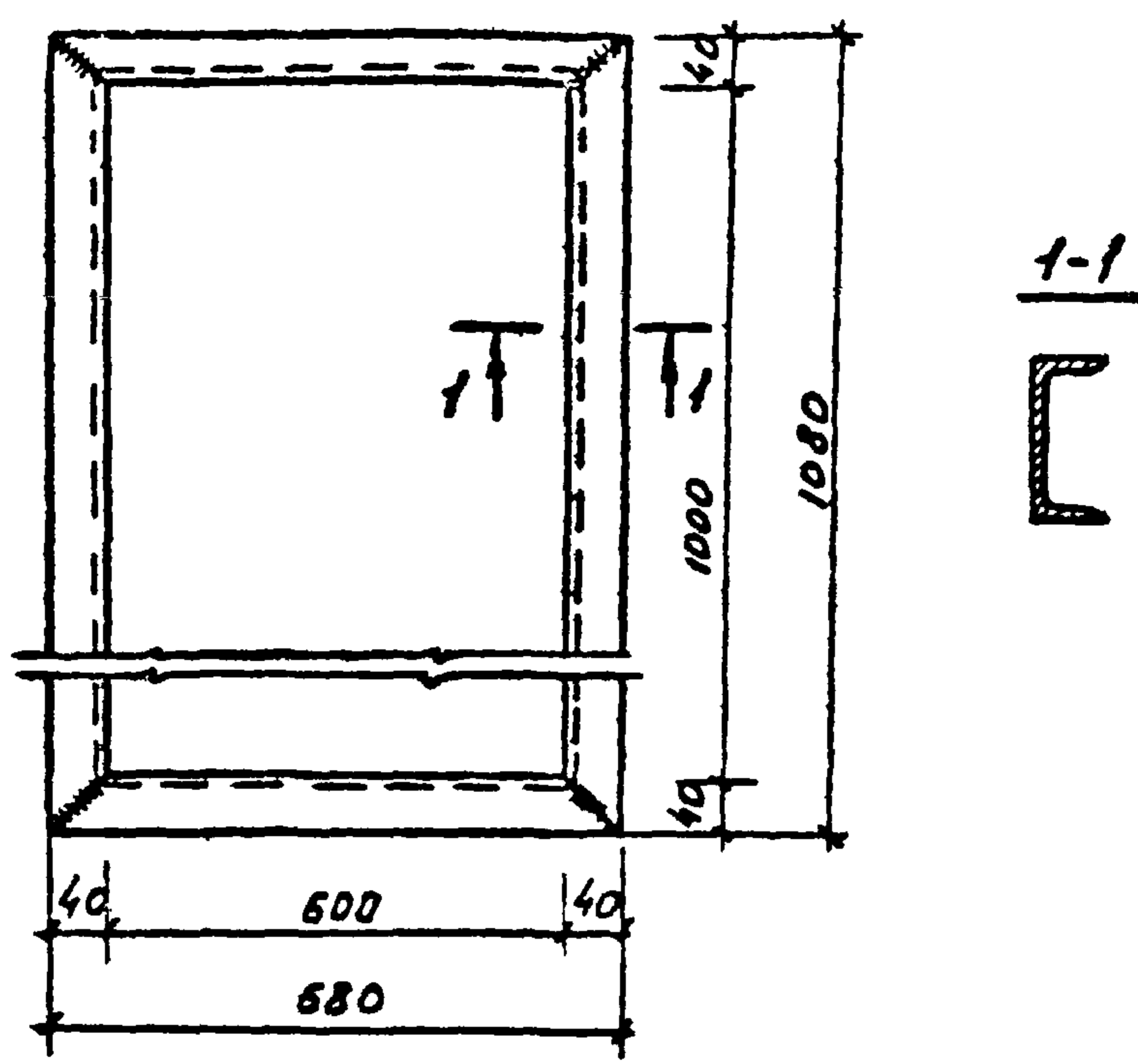
Инд. и подл. 97422
Подпись и дата
Колыбаев 30.09.74

Изм.	Лист	И докум.	Подп.	Дата

Узделля закладные
МН10, МН11

Лит	Лист	Листов
ТР	42	
ГИПРОАВТОТРАНС г. Москва		

Аксенов
902-2-299

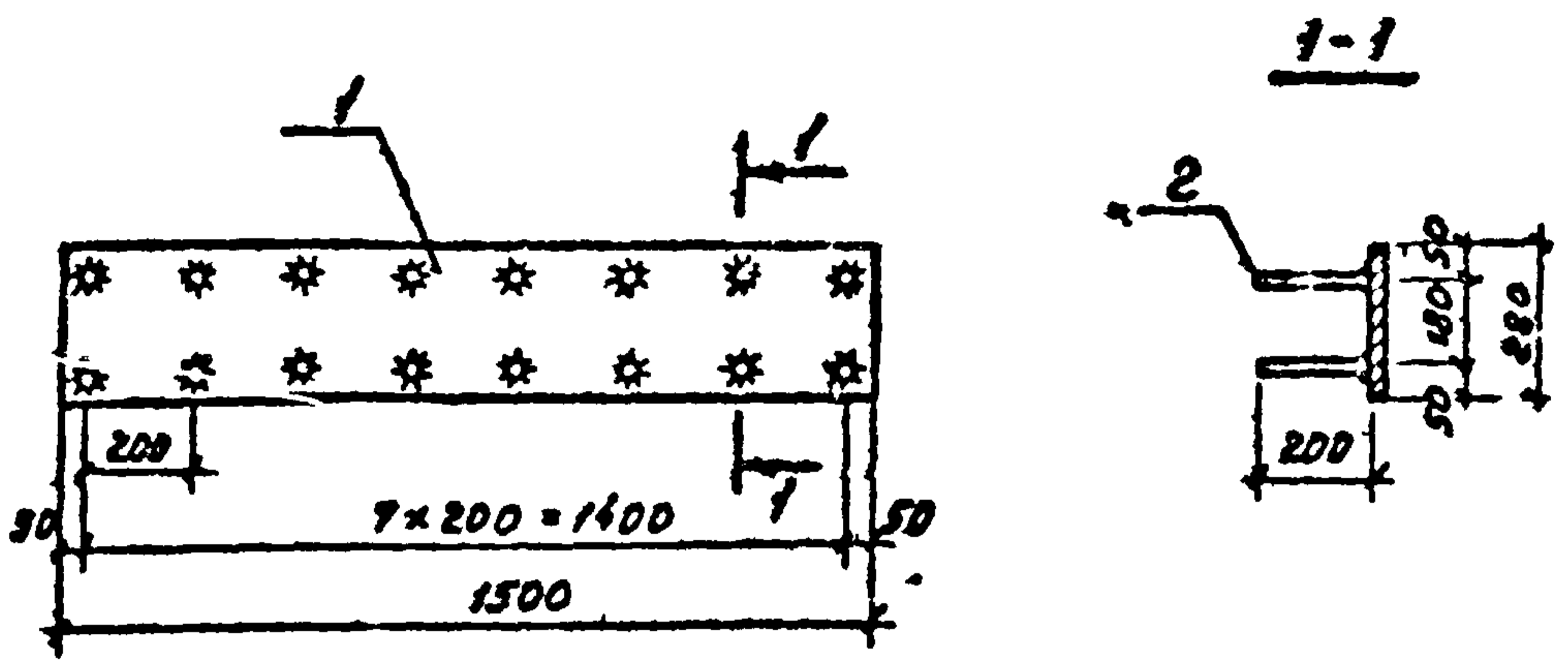


Формат	Зона	Лист	Обозначение	Наименование	Кол.	Примеч.
				<u>Документация</u>		
			ТП- - КЖИ-МН12	Сборочный чертеж		
				<u>Материалы</u>		
		1		С 8 s=680 ГОСТ 8240-72	2	4.8 кг
		2		С 8 s=1080 ГОСТ 8240-72	2	7.6 кг

97422
126061300971

				ТП 902-2-299 - КЖИ-МН12				
Изм.	Лист	И докум	Подпись	Дата	Узелные закладные МН12	Лит.	Лист	Листов
Нач. ЯСО	Маркорян			11.29.76		ТФ	43	
Гл. конст.	Комаров					ГИПРОАВТОТРАНС Г. МОСКВА		
Гл. спец.	Аксенов							
Рук. зод.	Аксенова							
Проектир	Степанова							

902-2-299
Аксенов



Формат	Зона	Поз.	Обозначение	Наименование	Кол.	Примечание
				<u>Документация</u>		
11			ТП КЖИ-МН14	сборочный чертеж		
				<u>Материалы</u>		
		1		- 280x8 e=1500 ГОСТ 82-70	1	25,4 кг
		2		φ12 А II e=200 ГОСТ 5781-75	16	2,18 кг

97422
Смо и погн пороче в 9210
30.09.76

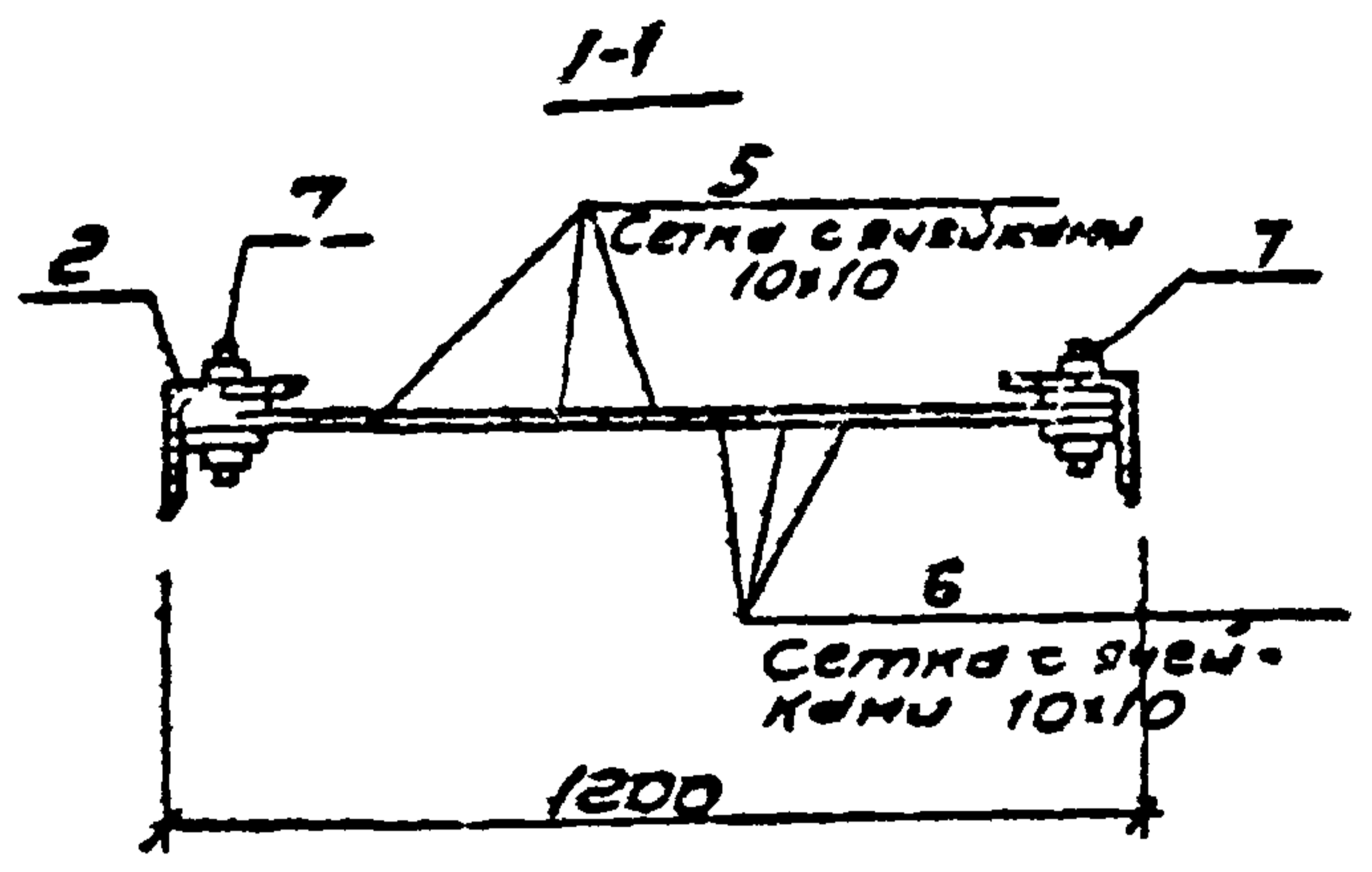
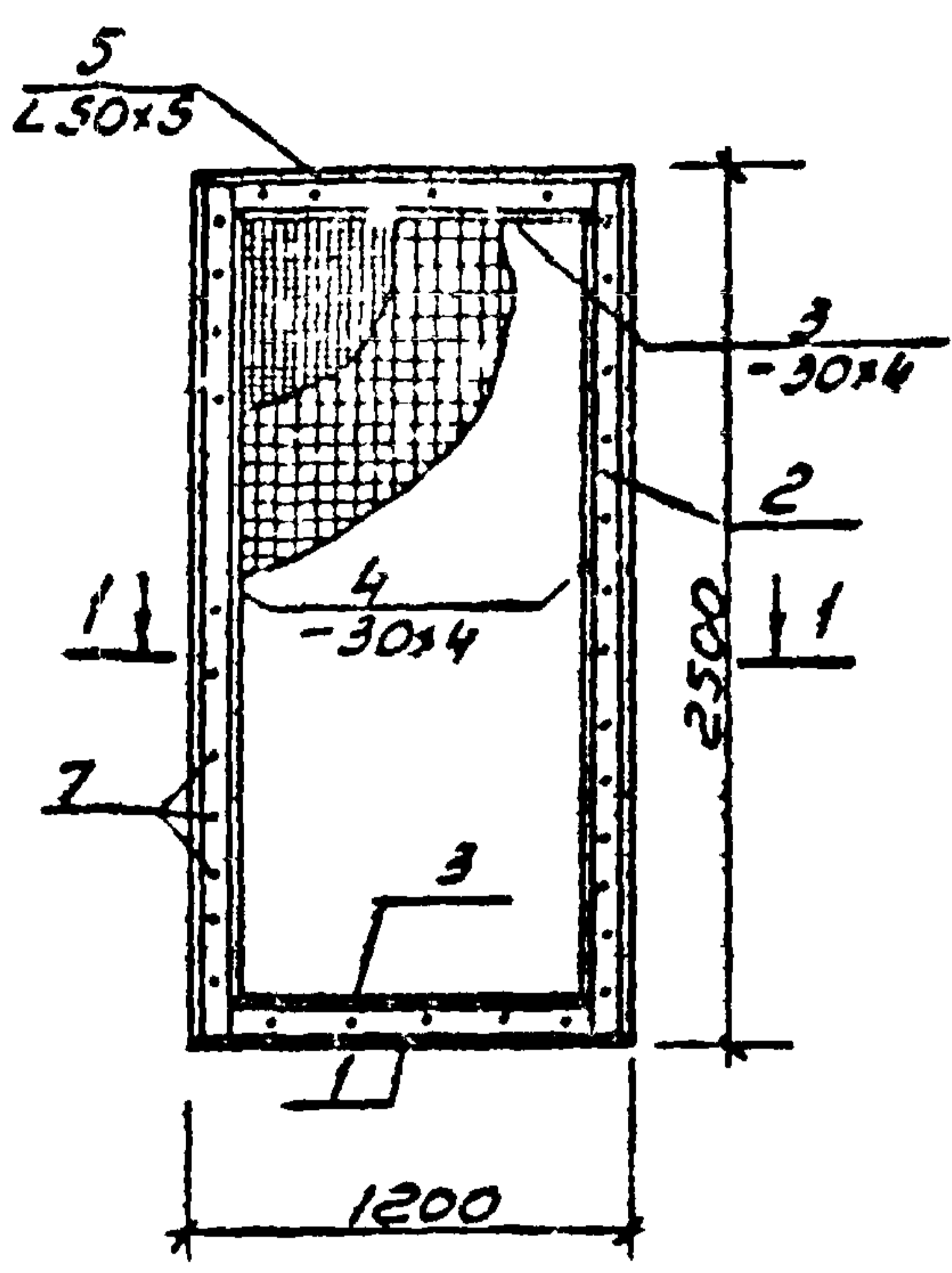
Изм	Лист	и докум.	Подп.	Дата
		Маркварн		29/7
		Гл. конст. Комаров		
		Гл. спец. Аксенов		
		Рук. гр. Аксенова		
		Проект. Шопен		

ТП 902-2-299 КЖИ-МН14

Изделие закладное МН14

Лит	Лист	Листов
ТР	44	
ГИПРОАВТОТРАНС с Москва		

Александр II
902-2-299

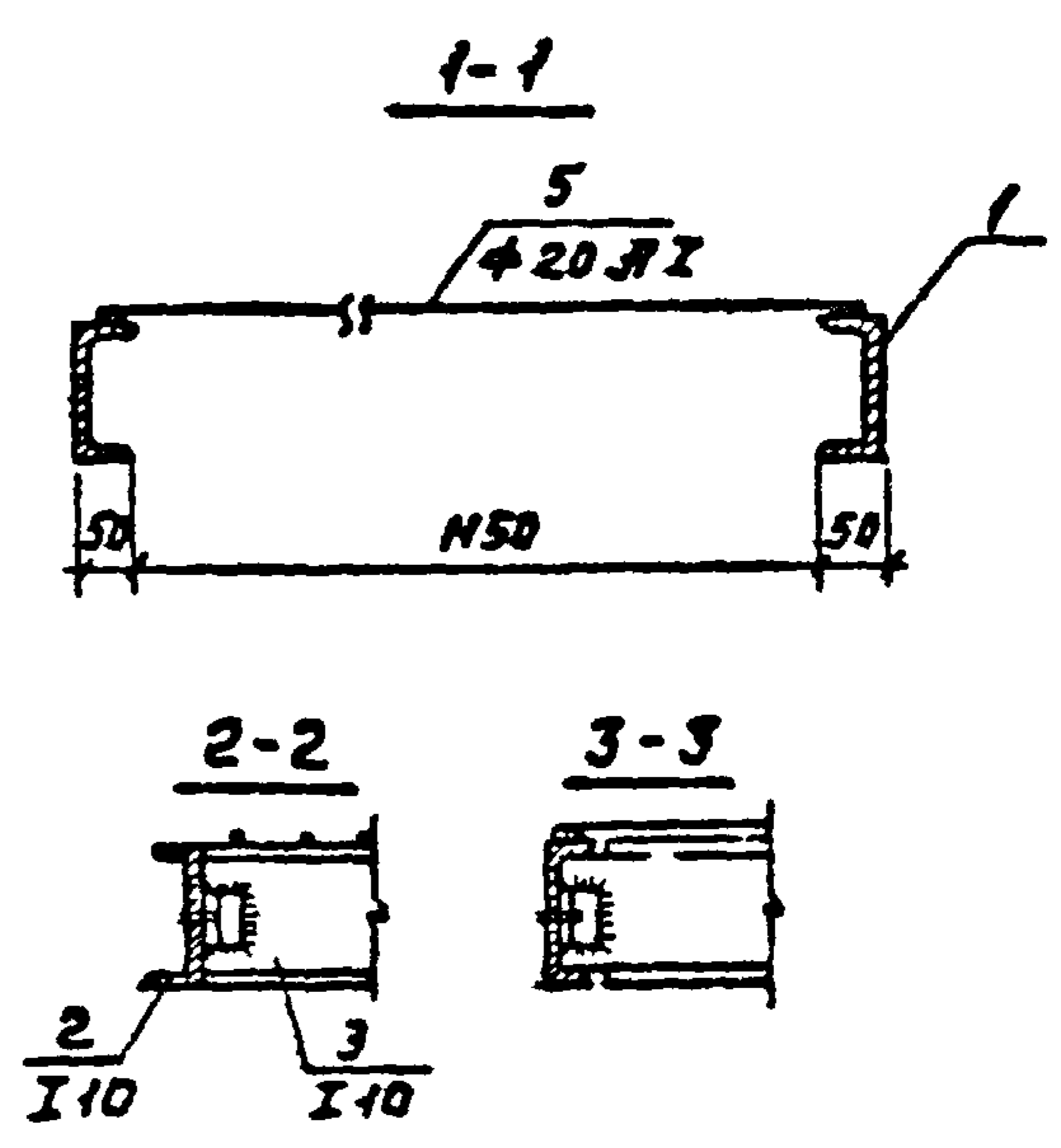
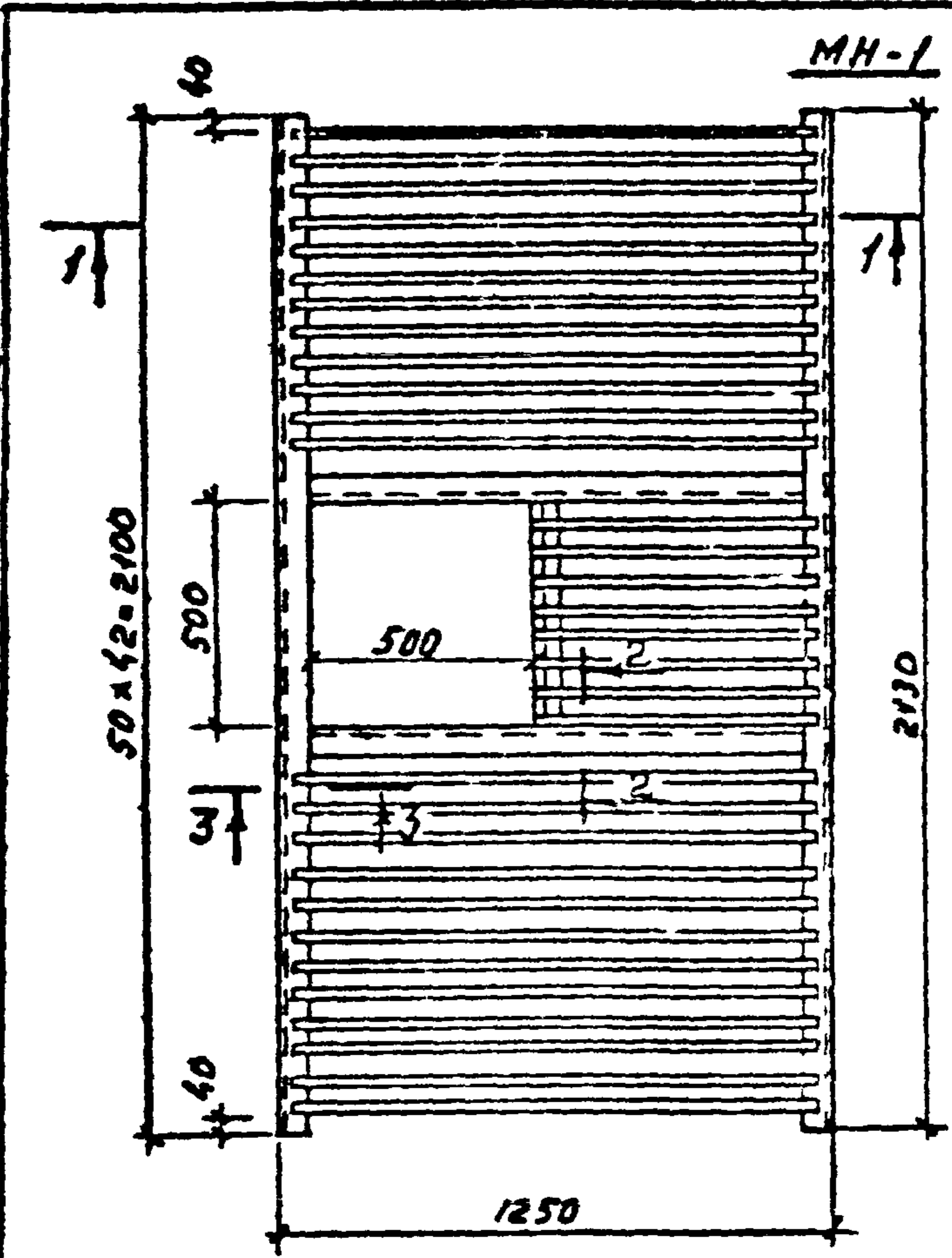


Формат	Зона	Позиц	Обозначение	Наименование	К-во	Примеч- ние
				Документация		
11		ТП	КЖН - МСЗ	Сборочный чертеж		
				Материалы		
		1		L 50x5 l=1200 ГОСТ 8509-72	2	4,52кг
		2		L 50x5 l=2500 ГОСТ 8509-72	2	9,42кг
		3		-30x4 l=1100 ГОСТ 103-57*	2	1,03кг
		4		-30x4 l=980 ГОСТ 103-57*	2	2,35кг
		5		Сетка проволочная ф1 с ячейками разм. 1200x2500	1	
		6		Сетка провол. ф1,0мм с ячейками 10x10мм разм. 1200x2500	1	
		7		Винт М8-16 с гайкой М8		

Инв. № согл. 97422
Пояр. и дата 30.09.76

ТП 902-2-299 КЖН - МСЗ			
Изм.	Лист	№ докумен.	Пояр. и дата
Исполн.	Мартынян		
Гл. констр.	Комаров		
Гл. спец.	Аксенов		
Рук. гр.	Аксенова		
Проект.	Степанова		
Изделие соединительное МСЗ		Лист	Листов
		17	45
ГИПРОСАТТРАНС г. Москва			

Аксенов II
902-2-299



Формат	Зона	Поз.	Обозначение	Наименование	Кол.	Примеч.
				<u>Документация</u>		
И		ТП	КЖИ-ПМ1	сборочный чертеж		
				<u>Материалы</u>		
		1		С 10 в=2130 ГОСТ 8240-72	2	19.6 кг
		2		С 10 в=1230 ГОСТ 8240-72	2	11.3 кг
		3		С 10 в=503 ГОСТ 8240-72	2	4.5 кг
		4		L55x5 в=50 ГОСТ 8509-72	6	0.17 кг
		5		Ф 20 АТ в=1230 ГОСТ 5781-75	43	3.04 кг

Заказ № 4514
Изм. и погр. Подпись и дата
97422
Уб. № 30.09.76

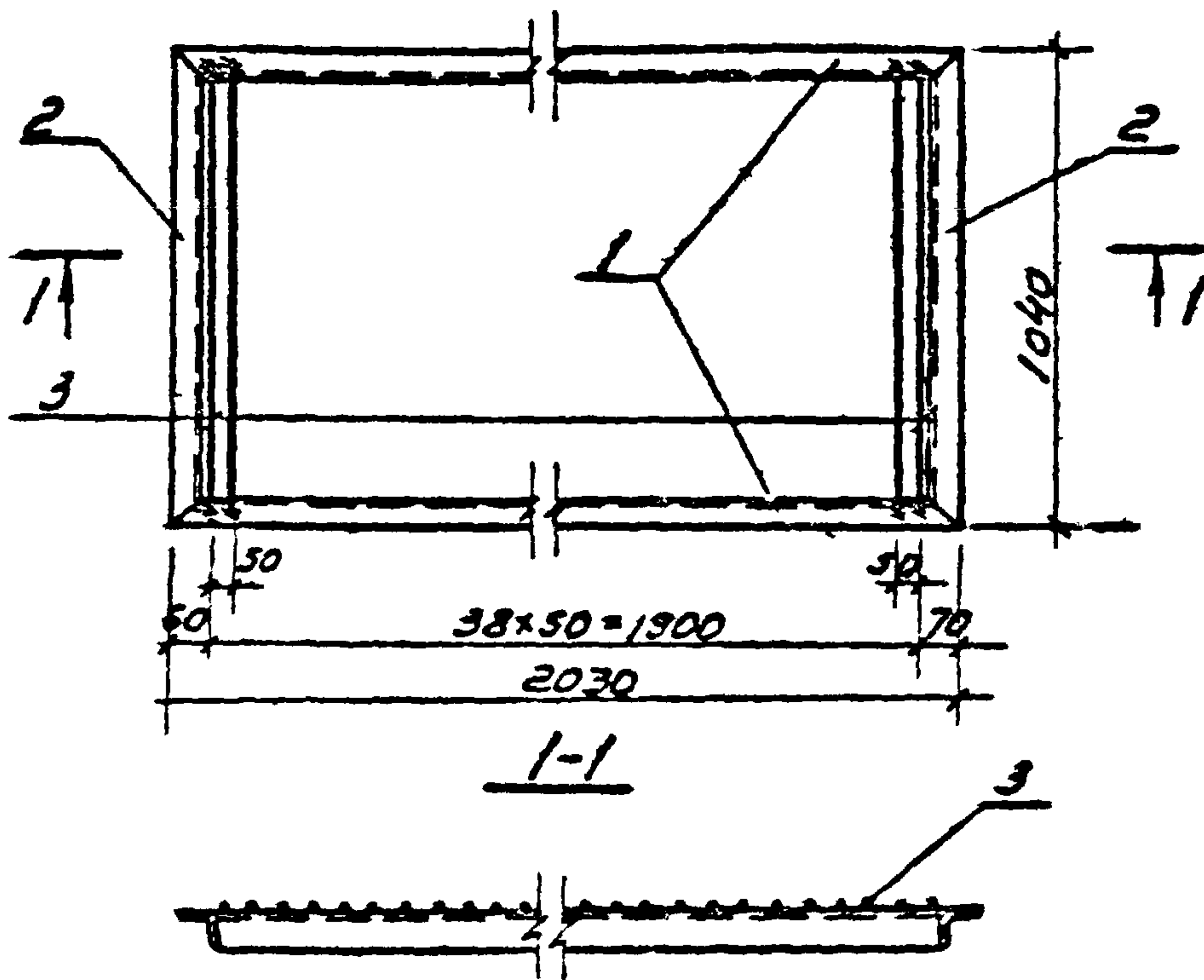
Изм. Лист и докум. Подпись Дата
Испол. Ясо Маркваря
Гл. конст. Камаров
Гл. спец. Аксенов
Рис. групп. Аксенова
Проект. Степанова

ТП-902-2-299 КЖИ-ПМ1

Площадка металличе-
ская ПМ1

Лист	Лист	Листов
ТР	46	
ГИПРОАВТОТРАНС С МОСКВА		

902-2-299 Аксеню

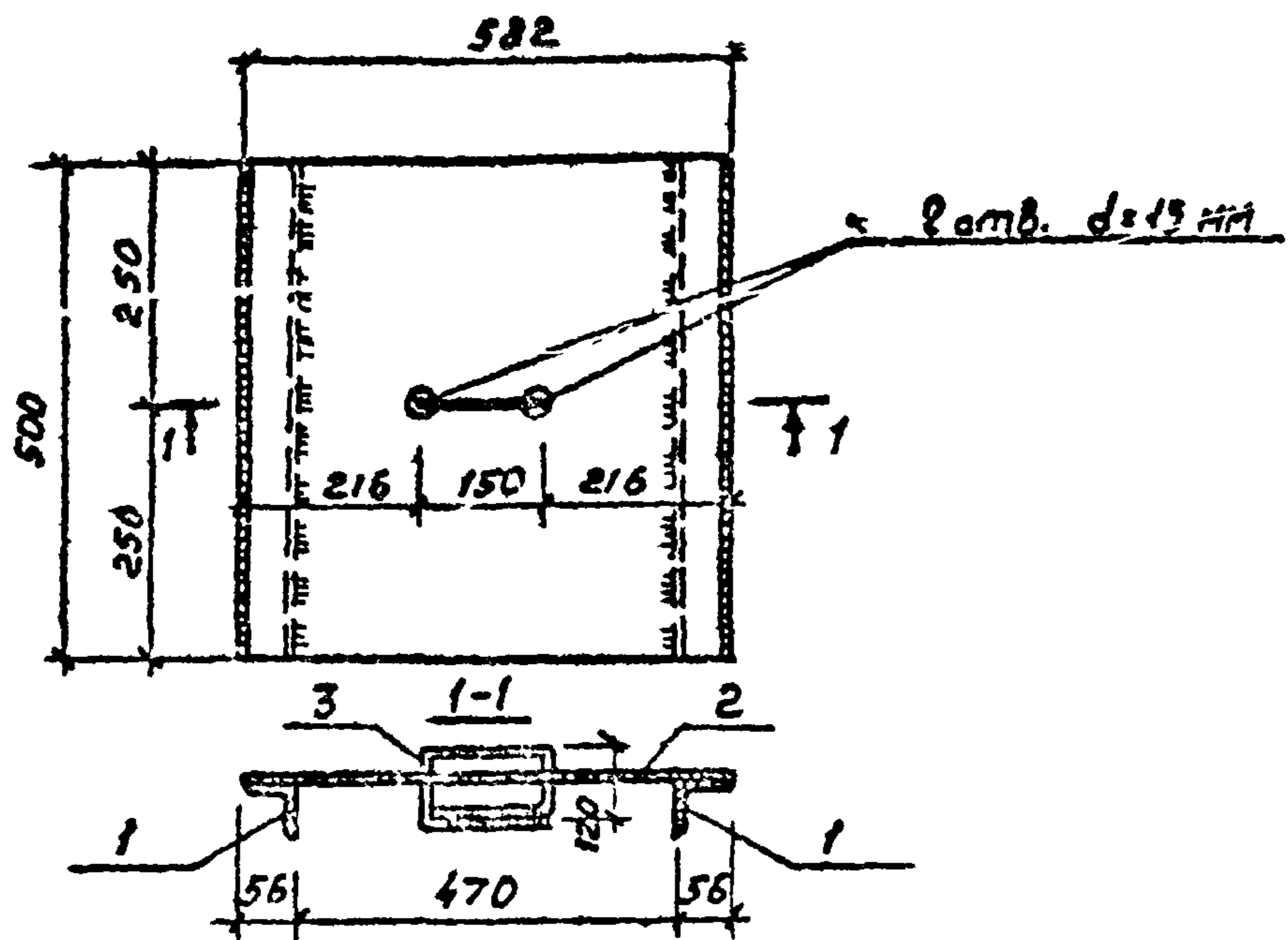


Формат	Зона	Поз.	Обозначение	Наименование	Кто	Примечание
				<u>Документация</u>		
11		ТП	КЖН-ПМ2	Сборочный чертеж		
				<u>Материалы</u>		
		1		L 63x6 l=2030 ГОСТ 8509-72	2	11,6 кг
		2		L 63x6 l=1040 ГОСТ 8509-72	2	5,95 кг
		3		φ 20 АІ l=1000 ГОСТ 5781-75	39	2,47 кг

97422-10.09.76

ТП 902-2-299 КЖН-ПМ2			
Изм.	Лист	№ документа	Дата
Исполн. Маркрян			10.09.76
Гл. констр. Комаров	149		
Гл. спец. Аксенов			
Рук. гр. Аксенова			
Проект. Степанова			
Площадка металлическая ПМ2			Листов
			ТР 47
ГИПРОАВТОТРАНС г. Москва			

902-2-299
РАБОТЫ



Формат Зона	Поз.	Обозначение	Наименование	Кол.	Приме- чание
			Документация		
11		ТП- КЖИ-ЩП1	сборочный чертеж		
			Материалы		
	1		L 56 x 5 l=582 ГОСТ 8509-72	2	2,21 кг
	2		рифленая сталь $\delta=4$ мм $0,32$ м ² ГОСТ 4568-57g	1	10,65 кг
	3		Ф10 А I l=100 ГОСТ 5784-75	1	0,43 кг

Инв. № подл. 97422
Подпись и дата
Кол. листов 30.09.76

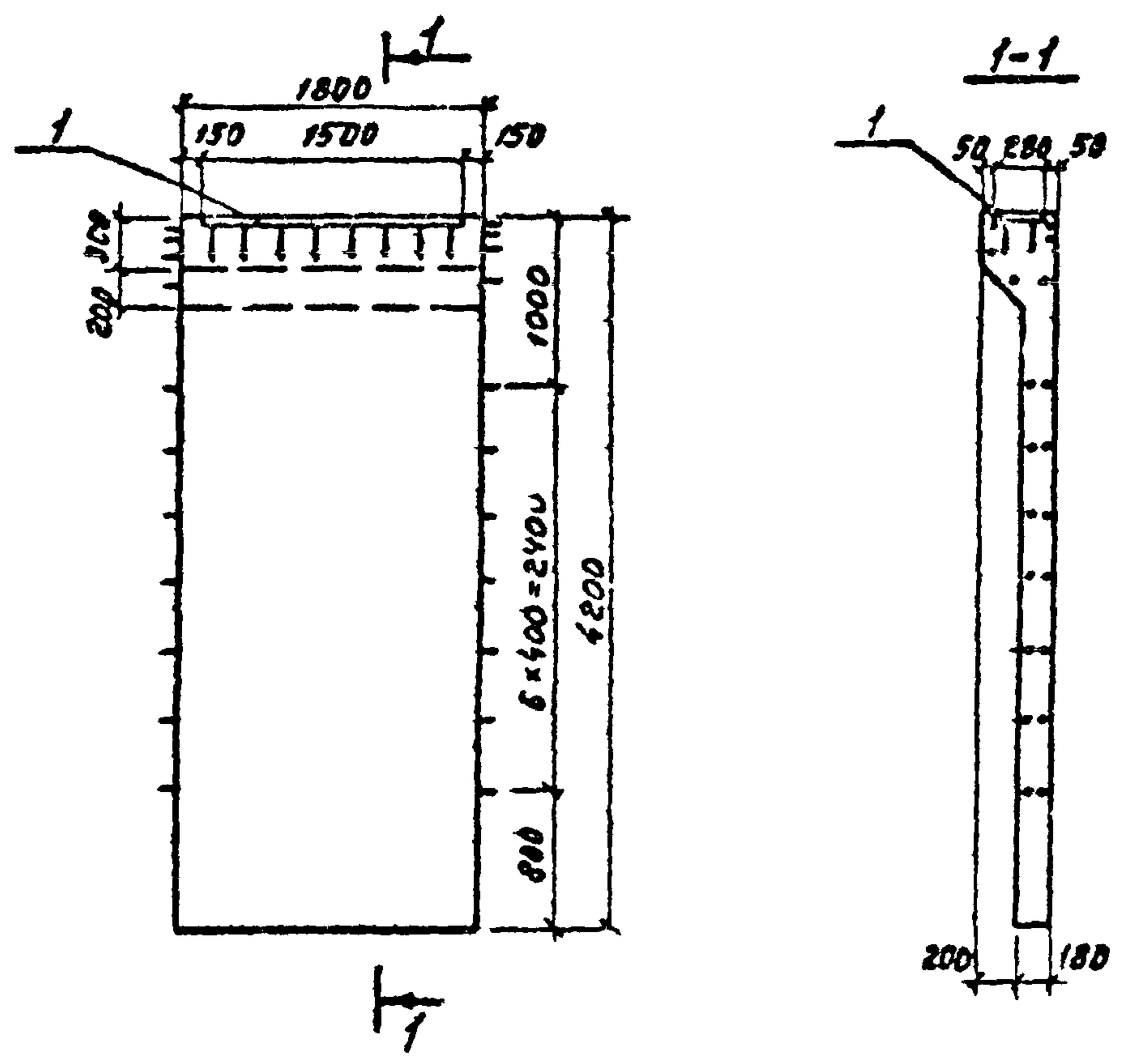
Изм.	Лист	И док. №	Подп.	Дата
	1	Нач. ЯСО Моркарян		27.9.76
		Гл. конст. Комаров		
		Гл. спец. Яксенов		
		Рук. гр. Яксенова		
		Проектир. Степанова		

ТП 902-2-299 КЖИ-ЩП1

Щит площадки
ЩП1

Лит	Лист	Листов
ТР	48	
ГИПРОАВТОТРАНС г. Москва		

Альбом II
902-2-299



Формат	Зона	Поз.	Обозначение	Наименование	Кол.	Примечание
				<u>Документация</u>		
II		ТП	КЖИ ПС1, ПС2	Сборочный чертеж		
				<u>Сборочные единицы</u>		
			3.900-2 Вып. 2	Панель стеновая ПБ2-42-1	1	3800 кг
		1 ТП-	-КЖИ-МН14	Изделие закладное МН14	1	29,3 кг
			3.900-2 Вып. 7	Панель стеновая ПБ42-42-2	1	3800 кг
		1 ТП-	-КЖИ-МН14	Изделие закладное МН14	1	29,3 кг

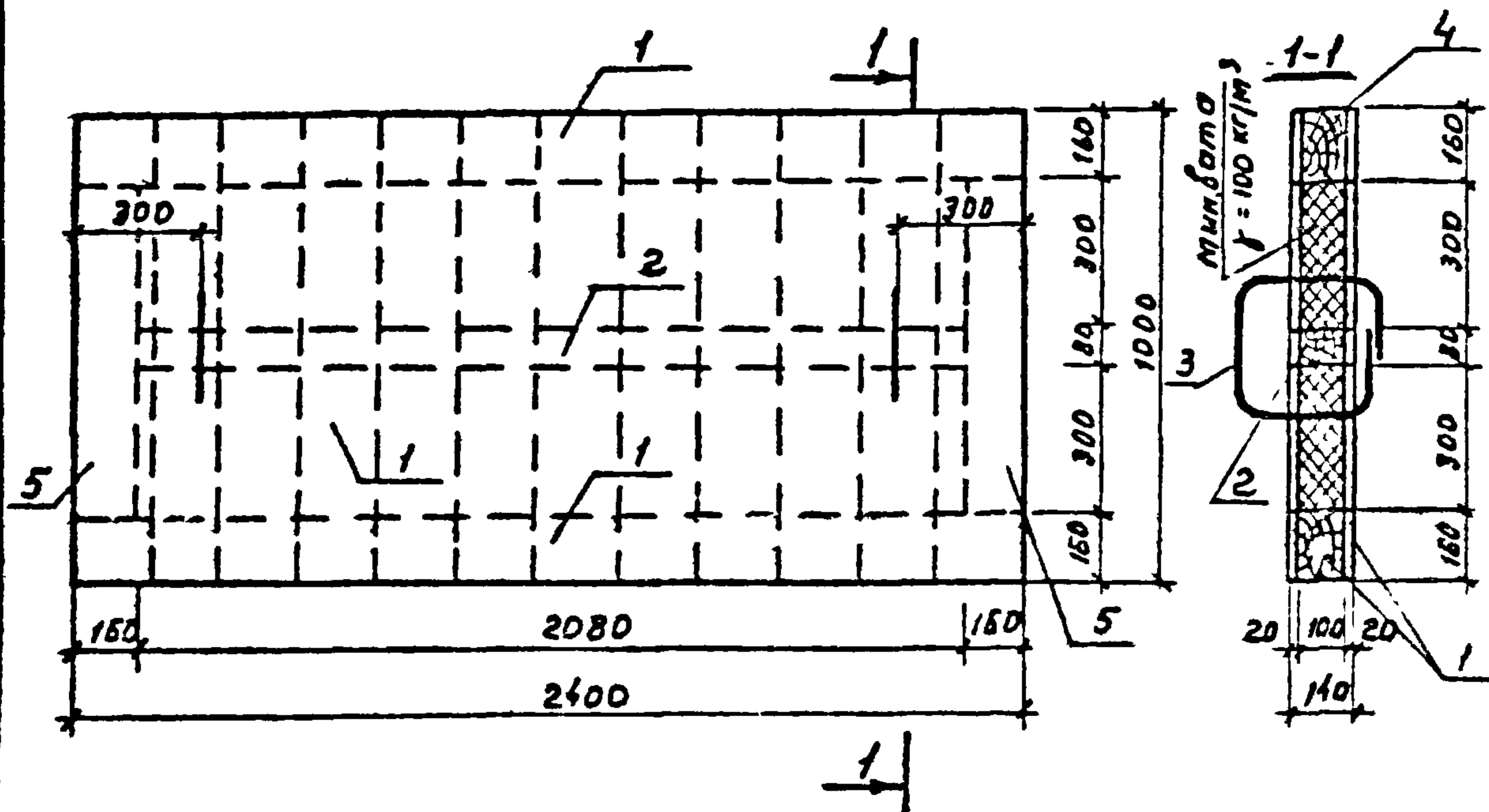
97422
Колонт. 5,30.09.76

ТП 902-2-299 КЖИ-ПС1, ПС2

Изм. лист	И докум.	Подпись	Дата	Панели стеновые ПС1 и ПС2 Установка дополнительных закладных изделий	Лит	Лист	Листов
Нач. отд.	Маркарян		27.12.76		ТР	45	
Гл. конст.	Комаров				ГИПРОАВТОТРАНС г. Москва		
Гл. спец.	Яксенов						
Рук. гр.	Яксенова						
Проект.	Степанова						

Альбом II

902-2-299



Формат	Зона	Поз.	Обозначение	Наименование	Кол.	Примеч.
				<u>Документация</u>		
И1			ТП-КЖИ-ДЩ1	Сборочный чертеж		на листе
				<u>Материалы</u>		
		1		доска δ=20мм l=1000		
		2		брус 80×100 l=2080	1	
		3		Ф10 Я II l=1000 ГОСТ 5731-75	2	0.82кг
		4		брус 160×100 l=2400	2	
		5		брус 160×100 l=680	2	
		6		кровельч сталь δ=0.5мм S=5.76м²		23.04кг
		7		минвата γ=100 кг/м³		
		8		звоздч		

Примечание: деревянные щиты обить кровельной сталью по асбестовому картону толщиной 5мм.

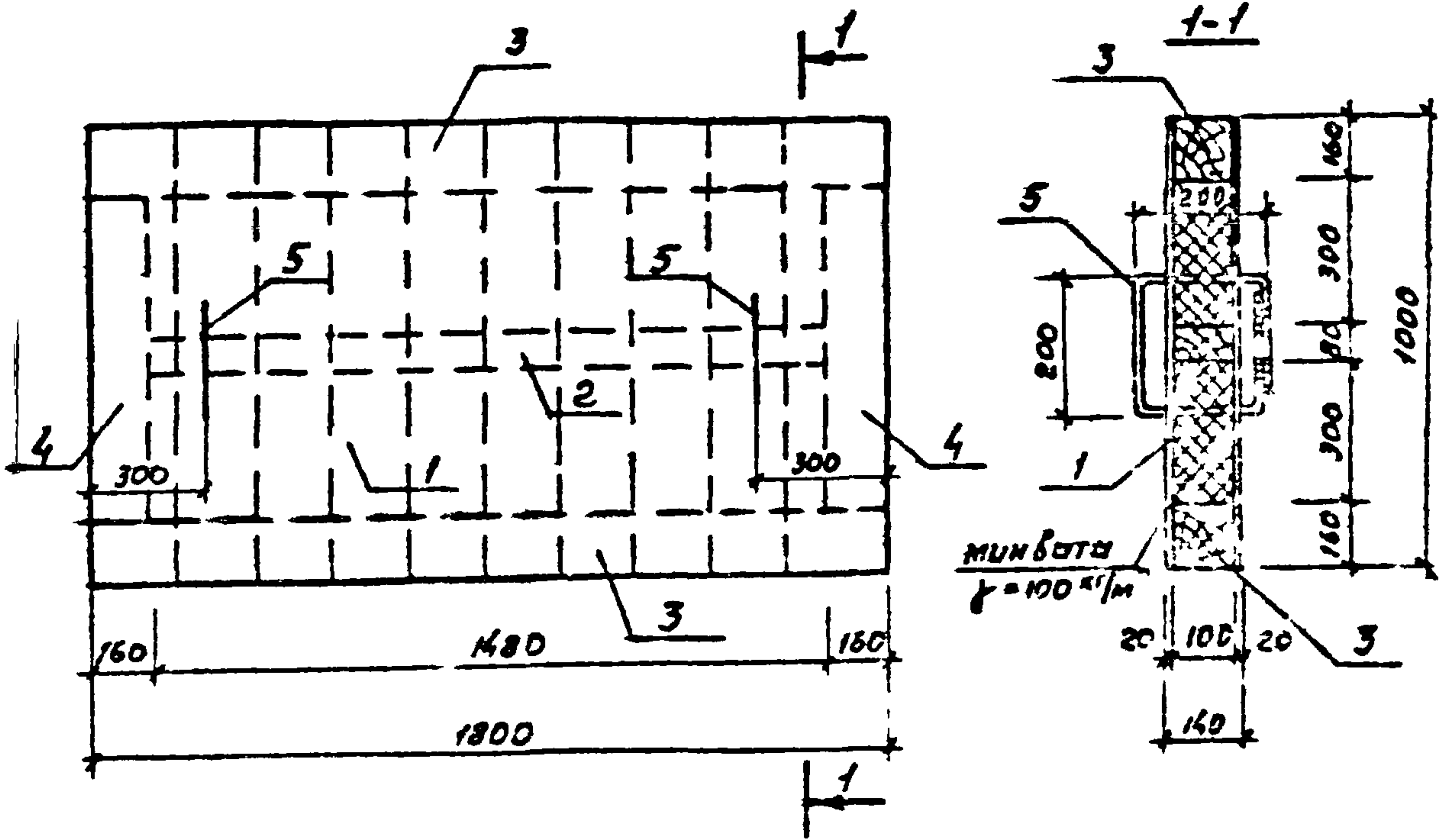
ТП-902-2-299 КЖИ-ДЩ1

Щит деревянный
ДЩ.1

Лит.	Лист	Листов
ТР	50	
ГИПРОАВТОТРАНС г Москва		

Шифр докум.	Подпись и дата	Колонт. зна.	Изм.	Лист	И докум.	Подпись	Дата
			Изм.	Лист	И докум.	Подпись	Дата
			Изм.	Лист	И докум.	Подпись	Дата
			Изм.	Лист	И докум.	Подпись	Дата
			Изм.	Лист	И докум.	Подпись	Дата

902-2-299
Аксенов И



Формат	Зона	Пол.	Обозначение	Нормативное	Мат.	Примечание
				Документация		
И		ТП	КЖИ-ДЩ2	Сборный чертеж		
				Материалы		
		1		затка $\delta=20\text{мм}$ $z=1000$		
		2		брус 80×100 $z=1430$	1	
		3		брус 160×100 $z=1300$	2	
		4		брус 160×100 $z=580$	2	
		5		$\phi 10 \text{ А I}$ $z=1000$ ГОСТ 5781-75	2	252 кг
		6		Кровельная сталь		
		7		мин. бетона $\gamma = 100 \text{ кг/м}^3$		
		8		звозки		

И.И. Н. подл. Подпись и дата
97422
Формат 300x200

ТП-902-2-299 КЖИ-ДЩ2

И.И. Н. подл.	Подпись	Дата
Нач. ИСО	Меркурян	12/1976
Гл. констр.	Томаров	
Гл. спец.	Аксенов	
Рук. гр.	Аксенова	
П. проект.	Степанова	

Щит дренаж в/п
ДЩ2

Лист	Лист	Листов
1	51	

ГИИ Д. АВТОТРАНС
г. Москва