

# ТИПОВОЙ ПРОЕКТ

## 902-2-297

ОЧИСТНЫЕ СООРУЖЕНИЯ ДЛЯ СТОЧНЫХ ВОД ОТ МОЙКИ  
АВТОМОБИЛЕЙ С РАСХОДОМ ВОДЫ 10 л/сек  
ПРИ ОБОРОТНОМ ВОДОСНАБЖЕНИИ

( ВАРИАНТ ДЛЯ СТРОИТЕЛЬСТВА В ЛОЖНЫХ ГРУНТАХ )

## АЛЬБОМ II

Чертежи СТРОИТЕЛЬНЫХ ИДЕЙ

14832-02

Цена 0-93

КФ ЦНТП

ЦЕНТРАЛЬНЫЙ ИНСТИТУТ ТИПОВОГО ПРОЕКТИРОВАНИЯ  
ГОССТРОЯ СССР  
КИЕВСКИЙ ФИЛИАЛ  
г. Киев-57 ул. Эжена Потье № 12

29/13  
Заказ № 1416 Инв. № 14832-02 Ирак 700  
Сдано в печать 10/II 1984 г. Цена 0-93

# ТИПОВОЙ ПРОЕКТ

## 902-2-297

ОЧИСТНЫЕ СООРУЖЕНИЯ ДЛЯ СТОЧНЫХ ВОД ОТ МОЙКИ  
АВТОМОБИЛЕЙ С РАСХОДОМ ВОДЫ 10 л/сек  
ПРИ ОБОРОТНОМ ВОДОСНАБЖЕНИИ

( ВАРИАНТ ДЛЯ СТРОИТЕЛЬСТВА В МОКРЫХ ГРУНТАХ )

## АЛЬБОМ II

### СОСТАВ ПРОЕКТА :

Альбом I - ОБЩАЯ ПОЯСНИТЕЛЬНАЯ ЗАПИСКА.  
ТЕХНОЛОГИЧЕСКИЕ ЧЕРТЕЖИ.  
АРХИТЕКТУРНО-СТРОИТЕЛЬНЫЕ РЕШЕНИЯ.  
ОТОПЛЕНИЕ И ВЕНТИЛЯЦИЯ.  
ЭЛЕКТРОТЕХНИЧЕСКИЕ ЧЕРТЕЖИ.

Альбом II - ЧЕРТЕЖИ СТРОИТЕЛЬНЫХ ИЗДЕЛИЙ

Альбом III - ЗАКАЗНЫЕ СПЕЦИФИКАЦИИ

Альбом IV - СМЕТЫ

РАЗРАБОТАН  
ПРОЕКТНЫМ ИНСТИТУТОМ  
ГИПРОАВТОТРАНС

ГЛАВНЫЙ ИНЖЕНЕР ИНСТИТУТА  
М.М. ШАХНЕС

ГЛАВНЫЙ ИНЖЕНЕР ПРОЕКТА *В.И. Каракозов* В.И. КАРАКОЗОВ

ТЕХНО-РАБОЧИЙ ПРОЕКТ  
УТВЕРЖДЕН  
МИНАВТОТРАНСОМ РСФСР  
13. ИЮНЯ. 1977 Г ДОПОЛНЕ-  
НИЕМ ПРОТОКОЛОМ №122  
И ВВЕДЕН В ДЕЙСТВИЕ  
С 25.02.78.....

14832-02

Альбом II

902-2-297

СТР.	ЛИСТ	ФОРМАТ	ОБОЗНАЧЕНИЕ	НОИМЕНОВАНИЕ	ПРИМЕЧАНИЕ
2	КЖИ-1	И	ТП- -КЖИ	Общие данные ведомость чертежей (начало)	
3	КЖИ-2	И	ТП- -КЖИ	Общие данные ведомость чертежей (продолжение)	
4	КЖИ-3	И	ТП- -КЖИ	Общие данные ведомость чертежей (продолжение)	
5	КЖИ-4	И	ТП- -КЖИ	Общие данные ведомость чертежей (окончание)	
6	КЖИ-5	И	ТП- -КЖИ	Пояснительная записка (начало)	
7	КЖИ-6	И	ТП- -КЖИ	Пояснительная записка (окончание)	
8	КЖИ-7	И	ТП- -КЖИ-КП1	Каркас пространственный КП1	
9	КЖИ-8	И	ТП- -КЖИ-КП2	Каркас пространственный КП2	
10	КЖИ-9	И	ТП- -КЖИ-КП3	Каркас пространственный КП3	
11	КЖИ-10	И	ТП- -КЖИ-КР1, КР2	Каркасы плоские КР1, КР2	
12	КЖИ-11	И	ТП- -КЖИ-КР3	Каркас плоский КР3	
13	КЖИ-12	И	ТП- -КЖИ-КР4	Каркас плоский КР4	
14	КЖИ-13	И	ТП- -КЖИ-С1	Сетка арматурная С1	
15	КЖИ-14	И	ТП- -КЖИ-С2	Сетка арматурная С2	
16	КЖИ-15	И	ТП- -КЖИ-С3	Сетка арматурная С3	
17	КЖИ-16	И	ТП- -КЖИ-С4	Сетка арматурная С4	

14832-02

ТП- 902-2-297 -КЖИ

Заказ № 4514  
И.В. ПОПОВ  
31418  
Испол. Спешков В.С.  
Пробир. Аксенов А.Г.

ИЗМ.	ЛИСТ	№ ДОКУМ.	ПОДП.	ДАТА

Общие данные  
Ведомость чертежей  
(начало)

ЛИТ.	ЛИСТ	ЛИСТОВ
ТР		
ГМПРОВАТТРАНС г. Москва		

Альбом II  
902-2-297

Стр.	Лист	Формат	Обозначение	Наименование	Примечание
18	БФН-18	И	ТП-	-БФН-С5	СЕТКА АРМАТУРНАЯ С5
19	БФН-19	И	ТП-	-БФН-С6	СЕТКА АРМАТУРНАЯ С6
20	БФН-19	И	ТП-	-БФН-С7	СЕТКА АРМАТУРНАЯ С7
21	БФН-20	И	ТП-	-БФН-С8	СЕТКА АРМАТУРНАЯ С8
22	БФН-21	И	ТП-	-БФН-С9	СЕТКА АРМАТУРНАЯ С9
23	БФН-22	И	ТП-	-БФН-С10	СЕТКА АРМАТУРНАЯ С10
24	БФН-23	И	ТП-	-БФН-С11	СЕТКА АРМАТУРНАЯ С11
25	БФН-24	И	ТП-	-БФН-С12	СЕТКА АРМАТУРНАЯ С12
26	БФН-25	И	ТП-	-БФН-С13, С14	СЕТКИ АРМАТУРНЫЕ С13, С14
27	БФН-26	И	ТП-	-БФН-С15	СЕТКА АРМАТУРНАЯ С15
28	БФН-27	И	ТП-	-БФН-С16, С17	СЕТКИ АРМАТУРНЫЕ С16, С17
29	БФН-28	И	ТП-	-БФН-МН1	Моделие заводное МН1
30	БФН-29	И	ТП-	-БФН-МН2	Моделие заводное МН2

Заезд № 1574  
 Имя, Отчество, Подпись и дата: 97418 /  
 Сметный №: /  
 Аксенов /  
 Лист: /  
 Итого в 30.09.70

ТП- 902-2-297 -КЖИ 14832-02

Изм.	Лист	№ докуп.	Подп.	Дата
	1		И.В.И.	
			Гл.инж. БОГАРОВ	
			Гл.спец. АКСЕНОВ	
			Рук.гр. АКСЕНОВА	

ОБЩИЕ ДАННЫЕ  
ВЕДОМОСТЬ ЧЕРТЕЖЕЙ  
(ПРОДОЛЖЕНИЕ)

Лист	Лист	Листов
ТР	2	
ГИПРОАВТОТРАНС г. Москва		

Альбом II  
902-2-297

Стр.	Лист	Формат	Обозначение	Наименование	Примечание
31	КЖИ-30	И	ТП- -КЖИ-МН3	Изделие закладное МН3	
32	КЖИ-31	И	ТП- -КЖИ-МН6	Изделие закладное МН6	
33	КЖИ-32	И	ТП- -КЖИ-МН7	Изделие закладное МН7	
34	КЖИ-33	И	ТП- -КЖИ-МН8	Изделие закладное МН8	
35	КЖИ-34	И	ТП- -КЖИ-МН9	Изделие закладное МН9	
36	КЖИ-35	И	ТП- -КЖИ-МН11, МН12	Изделия закладные МН11, МН12	
37	КЖИ-36	И	ТП- -КЖИ-МН10, МН13	Изделия закладные МН10, МН13	
38	КЖИ-37	И	ТП- -КЖИ-МН14	Изделие закладное МН14	
39	КЖИ-38	И	ТП- -КЖИ-МН15	Изделие закладное МН15	
40	КЖИ-39	И	ТП- -КЖИ-МС3	Изделие соединительное МС3	
41	КЖИ-40	И	ТП- -КЖИ-МС4	Изделие соединительное МС4	
42	КЖИ-41	И	ТП- -КЖИ-ПМ1	Площадка металличе- ческая ПМ1	

14832-01

ТП- 902-2-297 - КЖИ

Узм. лист м докум. Подп. Дата

Исполн. Степанова  
Провер. Яксенова  
Зачас № 4514  
Узм. подл. Подпись и дата  
97418

Нач. ЯСО	Маркварян	<i>[Signature]</i>	27.07.74
Гл. констр.	Комаров	<i>[Signature]</i>	
Гл. спец.	Яксенов	<i>[Signature]</i>	
Рук. гр.	Яксенова	<i>[Signature]</i>	

Общие данные  
Ведомость чертежей  
(продолжение)

Лит	Лист	Листов
ТР	3	

ГИПРОАВТОТРАНС  
г. Москва



Пояснительная записка.

альбому

902-2-297

1. Настоящий альбом содержит рабочие чертежи металлических рам, закладных и соединительных изделий, площадки, а так же сварных арматурных сеток и каркасов опалубочные чертежи жел.бет. конструкций, деревянные щиты

2. Арматурные изделия и закладные детали должны изготавливаться в соответствии с требованиями следующих документов:

СНиП II-21-75 "Техн. Арматура для железобетонных конструкций" и СНиП III-Я 11-70 "Техника безопасности в строительстве".

ГОСТ 10922-64 "Арматура и закладные детали сборные для железобетонных конструкций. Технические требования и методы исп."

ГОСТ 14098-68 "Соединения сварные арматуры железобетонных изделий и конструкций. Контактная и ванная сварка. Основные типы и конструктивные элементы".

СН 393-69 "Указания по сварке соединений арматуры и закладных деталей железобетонных конструкций".

3. Изготовление каркасов и сеток должно выполняться в кондукторах. Плоские каркасы и сетки свариваются во всех точках пересечения стержней контактной электросваркой. Соединение плоских каркасов в пространственные производится с помощью дуговой сварки электродами типа Э-42 по ГОСТ 9467-60.

4. Соединение элементов закладных деталей производить в соответствии с чертежами-электро-дуговой сваркой электродами типа Э-12

Исполн	Шарен	Шарен	
Провер	Аксенова		
Законч	4514		
Изм	и подл.	Подпись и дата	
974146		4.10.68 30.07.76	

14852-02

ТП 902-2-297 - КЖИ

Изм/лист	и докум	Подпись	Дата
Нач. ЯСО	Маркорея		14.07.68
Гл. конст.	Комаров		
Гл. спец.	Аксенов		
Рук. гр.	Аксенова		

Пояснительная записка (начало)

Лист	Листов	Листов
ТР	"	"
СИПРОАВТОТРАНС		
с Москва		



альбом Д  
902-2-297

- 5 Толщину сварных швов принять по наименьшей толщине свариваемых элементов. Пережоги металла не допускается. Все наплывы и набрызги на лицевой стороне деталей должны быть удалены.
- 6. Для изготовления закладных деталей принято прокат из хорошо свариваемой стали ВСтЗ Кп2 по ГОСТ 380-71\*
- 7 Транспортировка и хранение изделий должны быть организованы таким образом, чтобы ограничить их повреждения и загрязнения
- 8. Опалубка и армирование плит выполняется в соответствии с сериями ИИ24-5/70 и ИИ24-9
- 9. Опалубку и армирование стеновых панелей выполнять в соответствии с серией 3.900-2 выпуск 7

Заказ № 4514	Подпись и дата	Формы № 30.09.74	Испол.	Шопен	Илл.
			Провед.	Аксенова	
Шв. и подл.	974 ЛБ				

14832-02

ТП 902-2-297

КЖИ

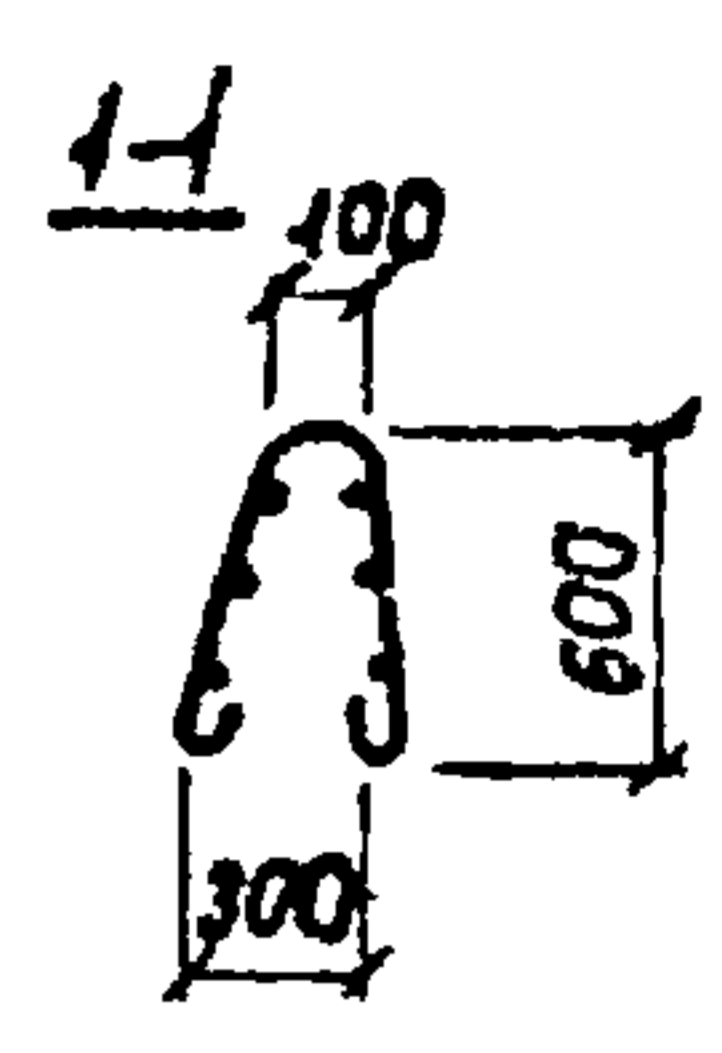
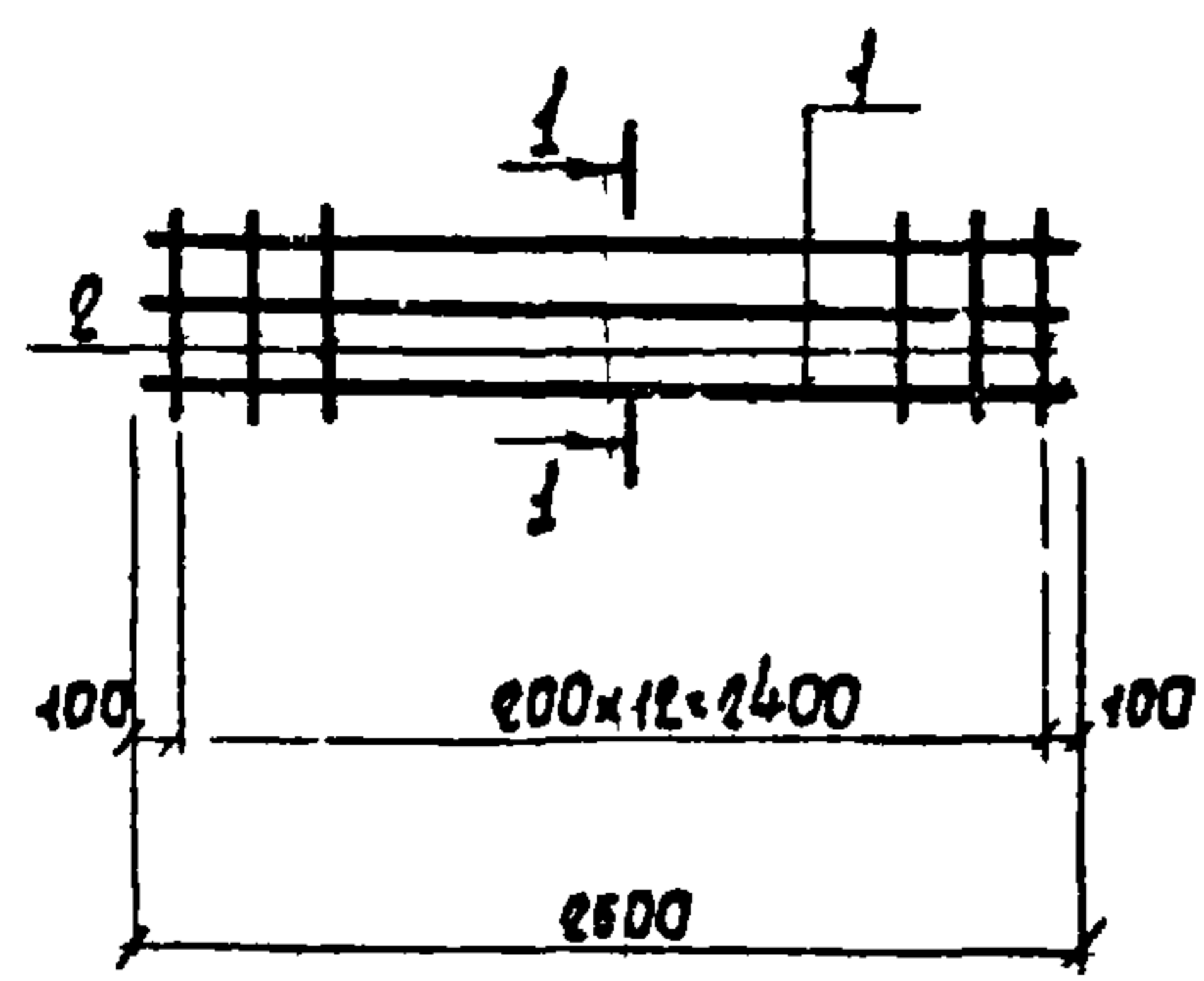
Изм.	Лист	№ докум.	Подпись	Дата

Пояснительная записка (окончание)

Лит	Лист	Листов
ТР	6	
ГИПРОАВТОТРАНС г. Москва		

альбом II

902-2-297



Формыг	Зона	Поз.	Обозначение	Наименование	Кол.	Примеч.
				<u>Документация</u>		
1			ТП - - КЖИ-КП1	<u>Сборочный чертеж</u>		
				<u>Материалы</u>		
		1		ФВ АІ е = 2600 ГОСТ 5781-75	6	0,52 кг
		2		ФВ АІ е = 1700 ГОСТ 5781-75	13	0,68 кг

14832-02

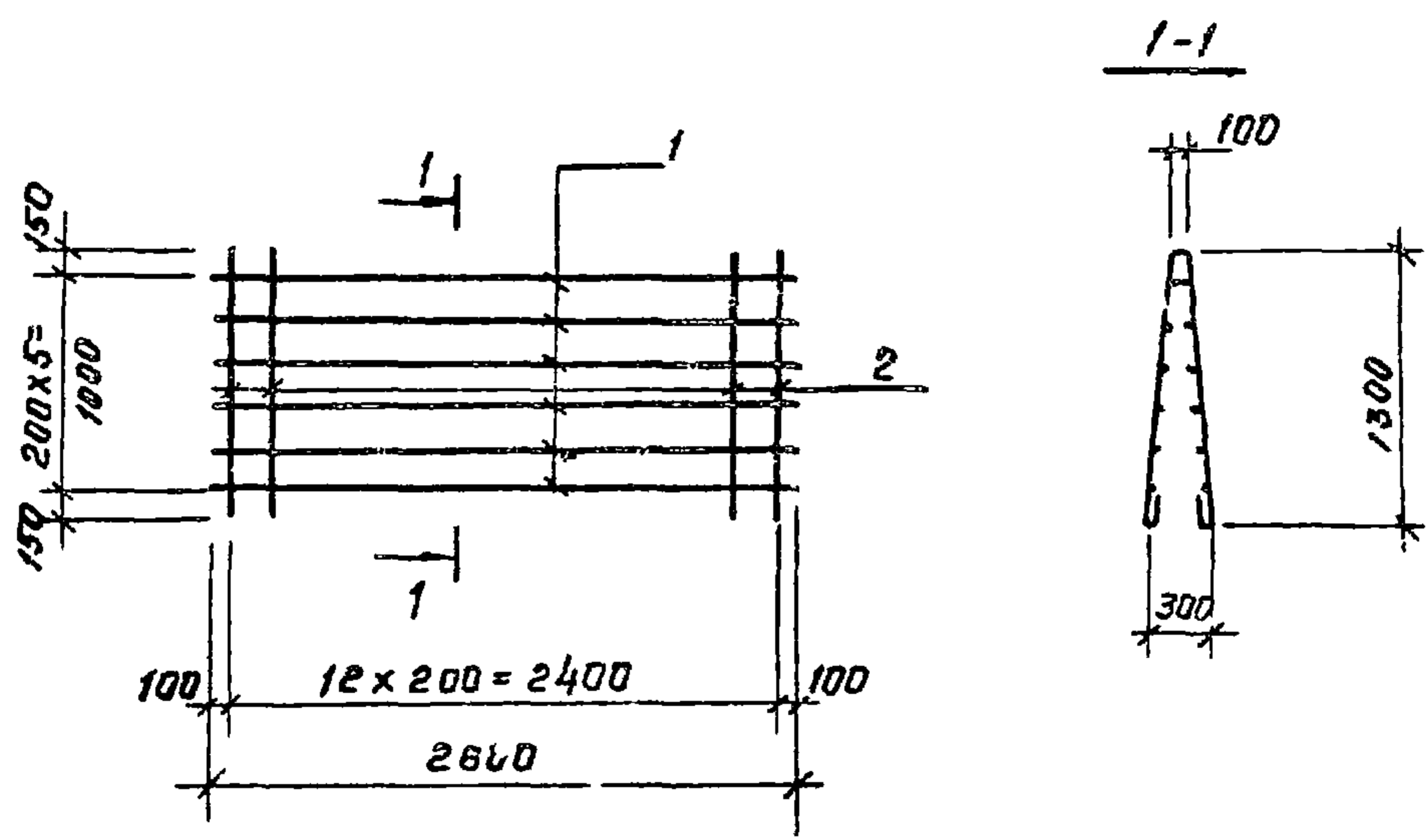
ТП - КЖИ-КП 1  
902-2-297

Заказ № 4514	Изм. Лист		Подп.	Дата
	Изм. №	Лист №		
	Нач. АСО	Маркрян		
	Гл. конст.	Комаров		
	Гл. спец.	Аксенов		
Рук. гр.	Аксенова			
Инж. техн.	Навикова			

Корпус пространственный  
КП1

Лит.	Лист	Листов
ТР	7	
ГИПРОАВТОТРАНС г. Москва		

902-2-297  
альбом

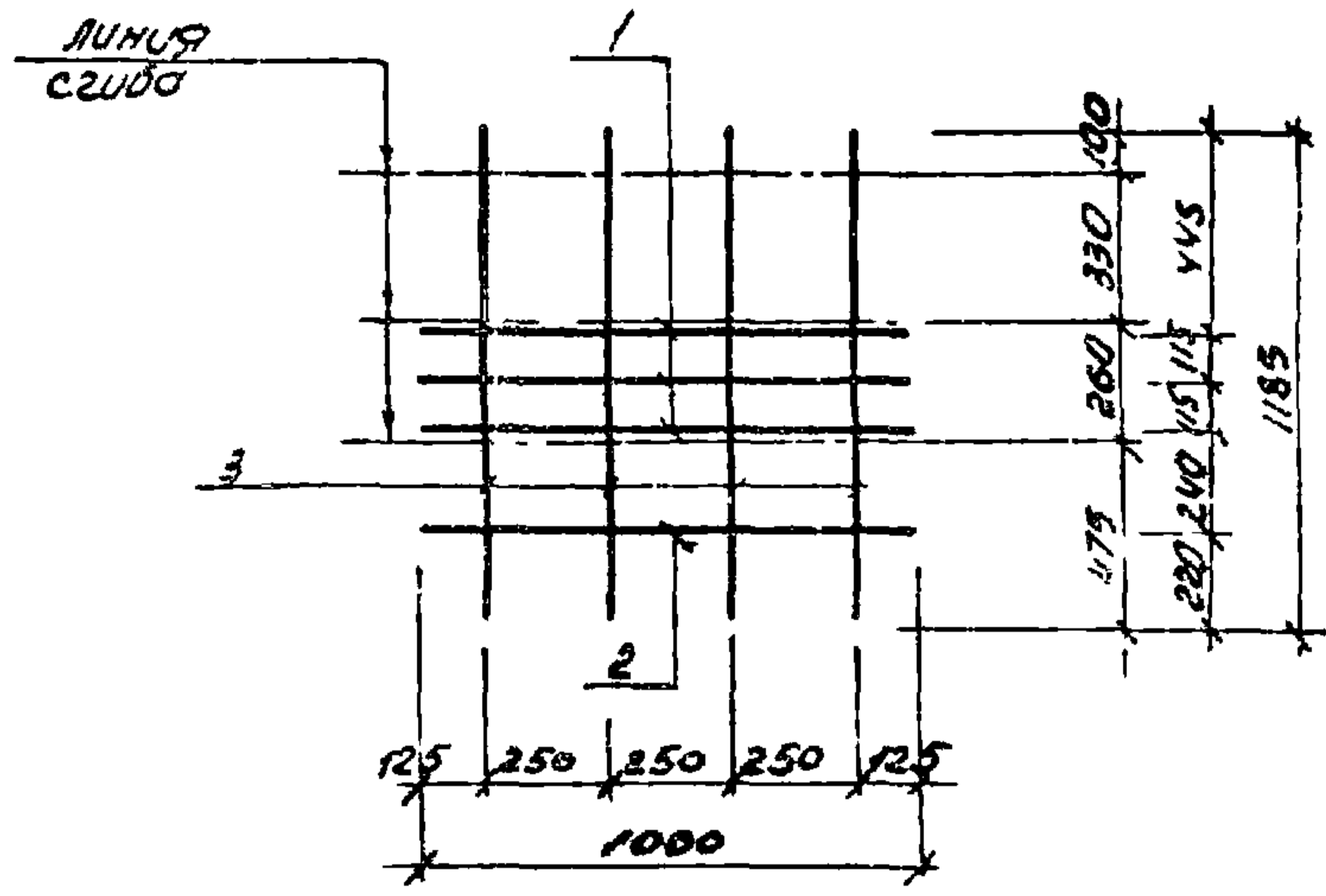


Провер.	Формат	Зона	Лист	обозначение	наименование	Кол.	Примеч.
Аксенов	11			ТП -	Документация		
				- КЖИ-КП2	сборочный чертеж		
Провер.			1		Материалы		
			2		ФБЯ I B=2600 ГОСТ 5781-75	12	0,58 кг
					ФБЯ I B=3100 ГОСТ 5781-75	13	4,22 кг

Зак. № 4514	Исполн. Подпись и дата	Косинов 30.09.76				14832-02					
						ТП 902-2-297      КЖИ-КП2					
Исполн.	Нах. АСО	Маркарян	Изм.	Лист	№ докум.	Подп.	Дата	Каркас пространственный КП2	Лит	Лист	Листов
	Гл. констр.	Комаров							ТР	8	
	Гл. спец.	Аксенов							ГИПРОАВТОТРАНС г. Москва		
	рук. гр.	Аксенова									
	Проектир.	Степанова									

АЛЬБОМ II

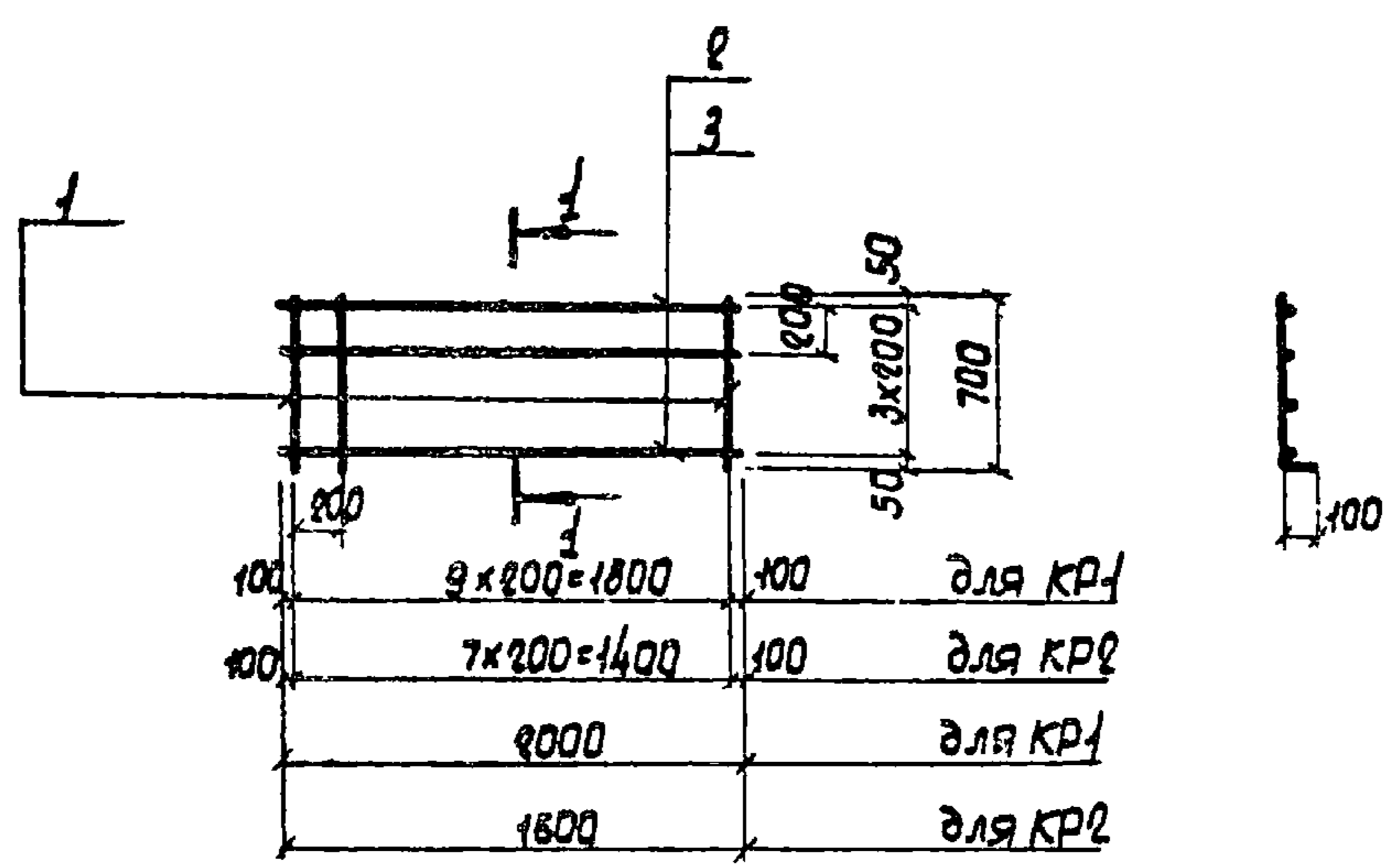
902-2-297



Провер	Аксенова	Формат	Зона	Поз	Обозначение	Наименование	Кол.	Примечание
						<u>Документация</u>		
		11			ТП - КЖИ-КПЗ	Сборочный чертеж		
						<u>Материалы</u>		
				1		Ф 4АЭ е=1000 ГОСТ 5781-75	3	1,21 кг
				2		Ф 6АЭ е=1000 ГОСТ 5781-75	1	0,22 кг
				3		Ф 6АЭ е=1185 ГОСТ 5781-75	4	0,26 кг

Зона 45/4	ИВН: 902	Подпись и дата	Корпус пространственный КПЗ	14832-02			
				ТП 902-2-297 КЖИ-КПЗ			
97418	1	И.А.С. МАРКОРН	И.А.С. МАРКОРН	1976	Лит	Лист	Листов
		Л. КИСТ. КОМАНД	Л. КИСТ. КОМАНД		ТР	9	
		Г.А.С.С. АКСЕНОВ	Г.А.С.С. АКСЕНОВ		ГИПРОАВТОТРАНС		
		Дир. гр. АКСЕНОВ	Дир. гр. АКСЕНОВ		Г. МОСКВА		
		Проектир. СТЕПАНОВА	Проектир. СТЕПАНОВА				

Альбом № 902-2-297



Формат	Зона	Лист	Обозначение	Наименование	Кол.	Примеч.
				<u>Документация</u>		
11			ТП - КЖИ-КР1, КР2	Сборочный чертеж		
				<u>Материалы</u>		
		1	КР1	Ф10 АIII e=800 ГОСТ 5781-75	10	0,49 кг
		2	То же	Ф10 АIII e=2000 ГОСТ 5781-75	4	1,24 кг
		1	КР2	Ф10 АIII e=800 ГОСТ 5781-75	8	0,49 кг
		3	То же	Ф10 АIII e=1600 ГОСТ 5781-75	4	0,99 кг

Провер. Аксенова

Заказ № 4514  
Инв. № подл. 97418  
Подпись и дата  
10.09.76

14832-02

ТП 902-2-297 - КЖИ - КР1, КР2

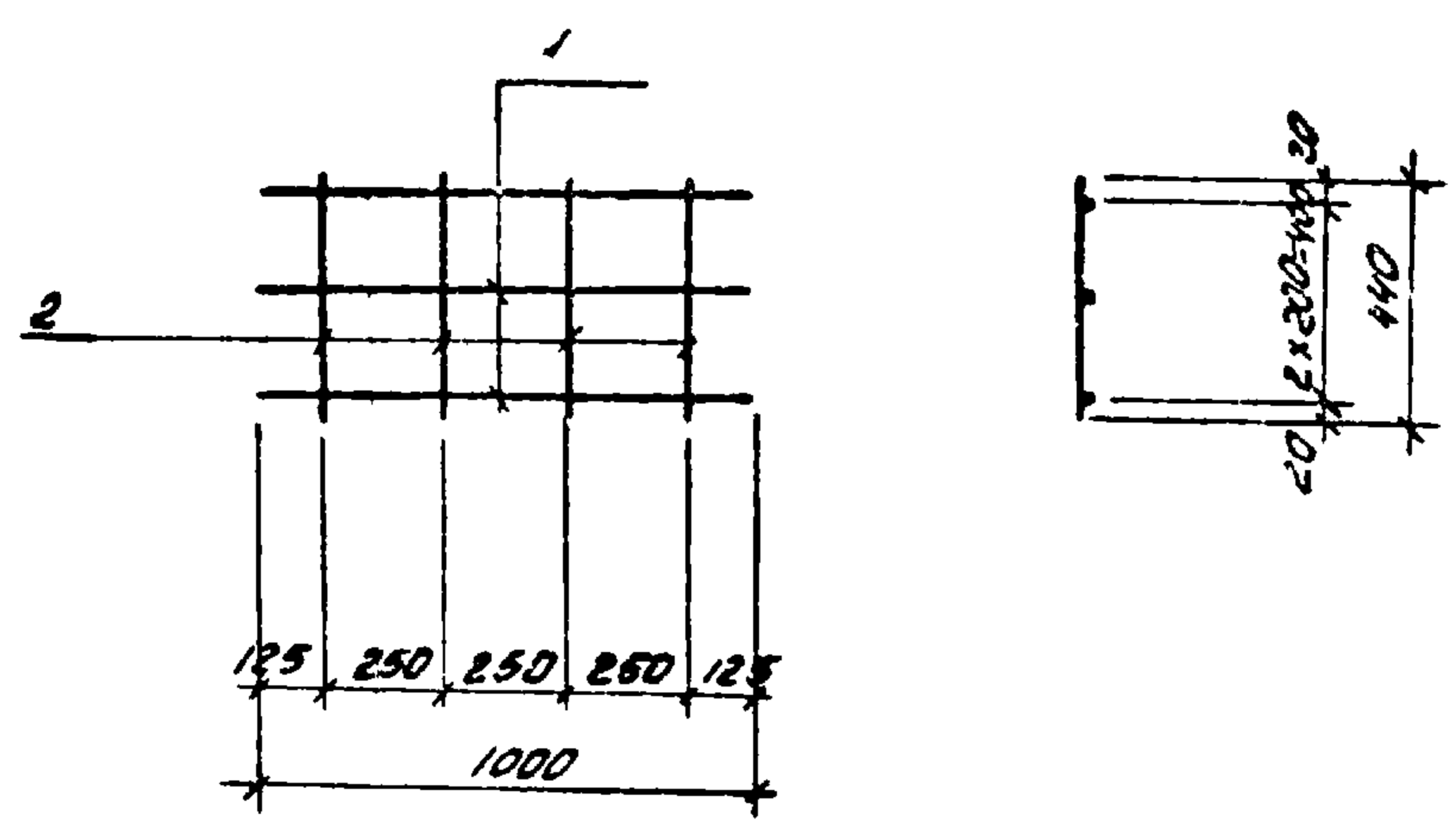
Изм.	Лист	№ докум.	Подпись	Дата
	нач. АСО	Маркореян		21.9.76
	гл. конст.	Комаров		
	гл. спец.	Аксенов		
	рук. гр.	Аксенова		

Коркрасы плоские  
КР1; КР2

Лист	Лист	Листов
ТР	10	

ГИПРОАВТОТРАНС  
г. Москва

Альбом № 902-2-297



Провер.	Аксенова	Формат	Зона	Лист	Обозначение	Наименование	Кол.	Примечание
						<u>Документация</u>		
		11			ТП - КЖИ КРЗ	Сборочный чертеж		
						<u>Материалы</u>		
				1		Ф 14А# е=1000 ГОСТ 5781-75	3	4,24кг
				2		Ф 6А# е=440 ГОСТ 5781-75	4	0,1кг

14832-02

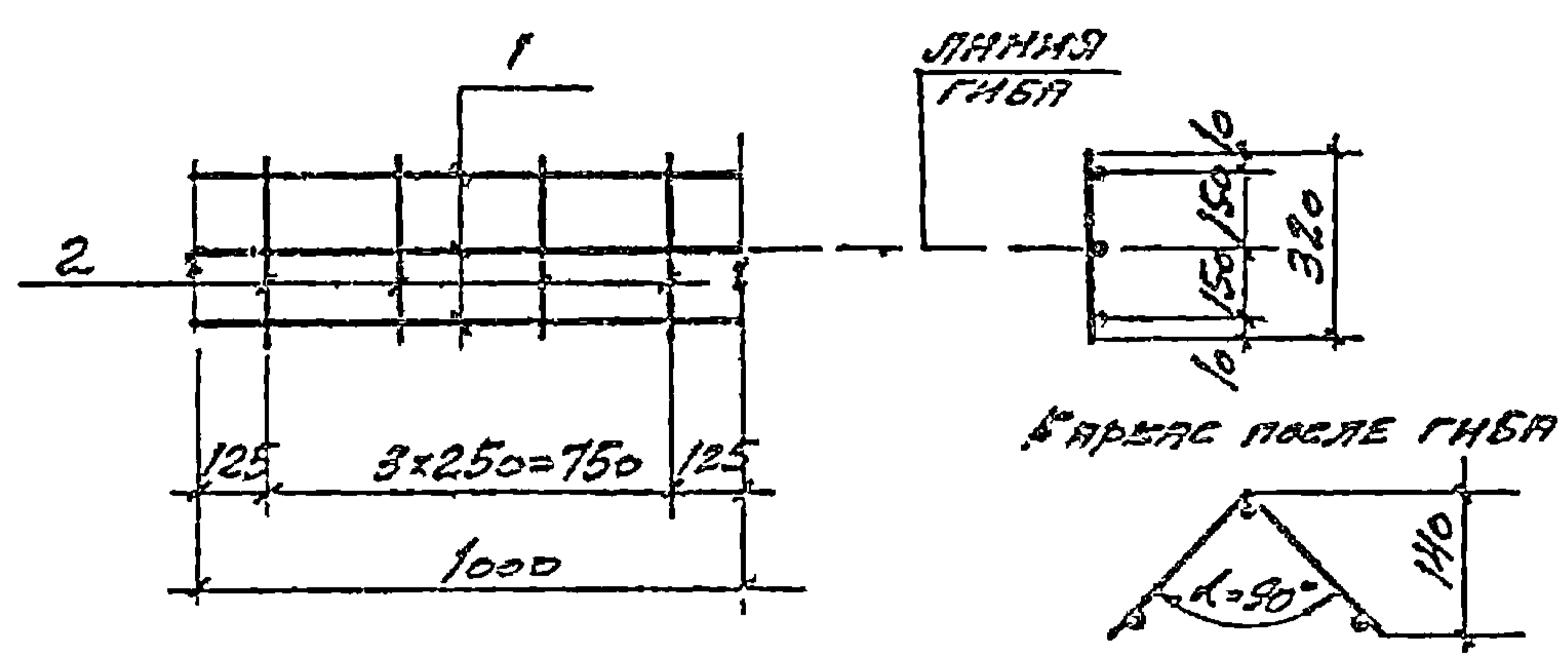
ТП 902-2-297 КЖИ - КРЗ

Заказ 45/4	Лист	№ докум.	Подп.	Дата
Шиб Н.И.И.	1	Моржарян	ИИ	2016
97418		Гл. кон. Комаров	ИИ	
		Гл. спец. Аксенов	ИИ	
		Рук. гр. Аксенова	ИИ	
		Проект. Степанова	ИИ	

Каркас плоский КРЗ

Лист	Лист	Листов
ТР	11	
ГИПРОАВТОТРАНС г. Москва		

Альбом  
902-2-297



Формы	Зона	Поз.	ОБОЗНАЧЕНИЕ	НАИМЕНОВАНИЕ	Кол.	Примеч.
				<u>Документация</u>		
II		ТП-	-КЖИ-КР4	СБОРОЧНЫЙ ЧЕРТЕЖ		
				<u>Материалы</u>		
		1		ФБАТ $\varnothing=1000$ ГОСТ 5781-75	3	0.222кг
		2		ФБАТ $\varnothing=320$ ГОСТ 5781-75	4	0.07кг

Проверил  
Александров

Экз. № 4514  
Инв. № подл.  
97418

Имя	Фамилия	Подпись	Дата
Иванов	Иванов	[Signature]	9.3.76
Петров	Петров	[Signature]	
Сидоров	Сидоров	[Signature]	
Смирнов	Смирнов	[Signature]	
Кузнецов	Кузнецов	[Signature]	

ТП-902-2-297

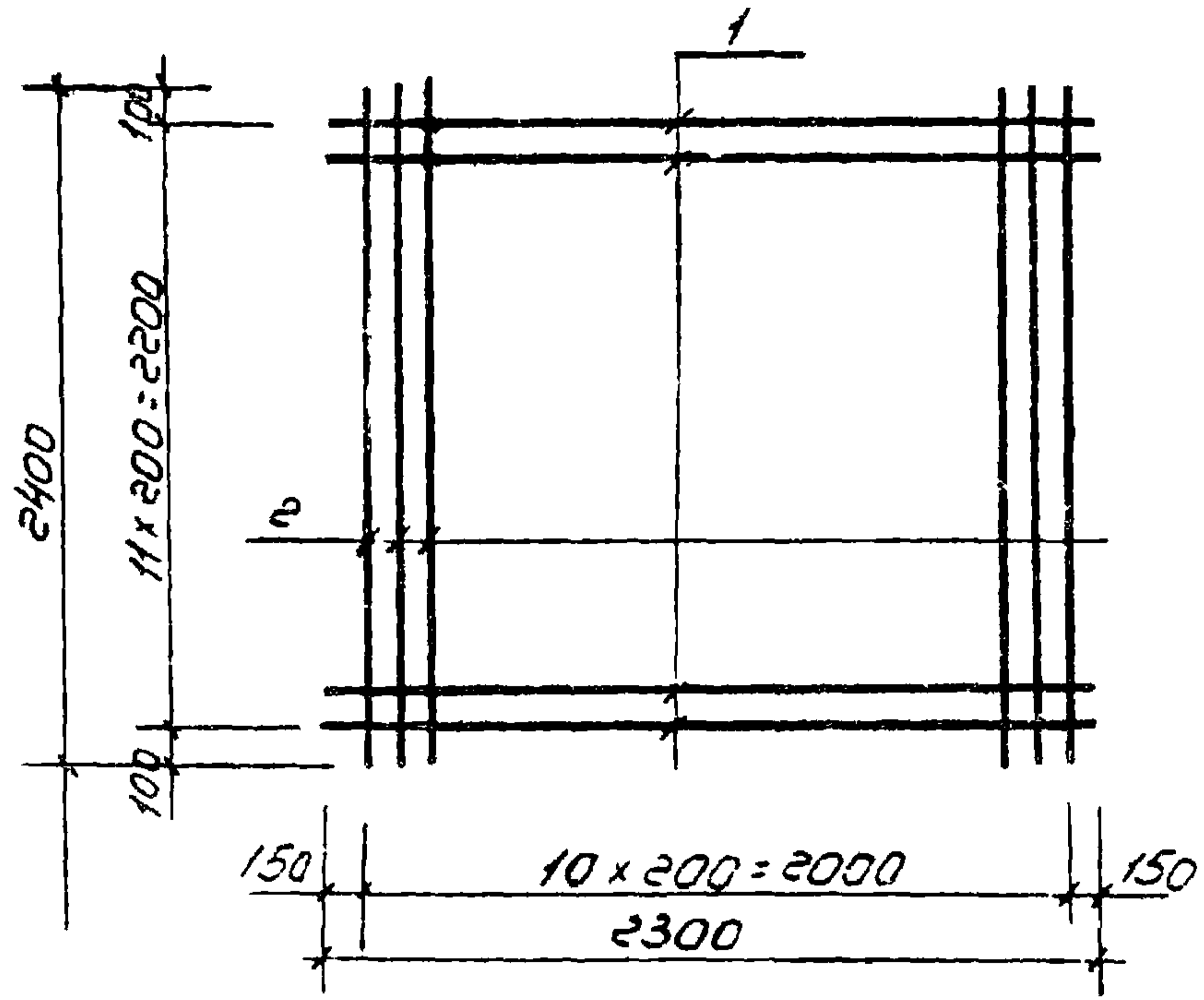
-КЖИ-КР4

14832-02

ВЪРЪХ ПЛОСКИН  
КР4

ЛИТ. ТР  
ГИПРОАВТОТРАНС  
г. Москва

Альбом 902-2-297



Формат	Зона	№	Обозначение	Наименование	К-во	Примечание
				<u>Документация</u>		
99			ТП - КЖИ-С1	Сборочные чертежи		
				<u>Материалы</u>		
		1		Ф10 А II B=2300 ГОСТ 5781-75	12	1,42 кг
		2		Ф10 А II B=2400 ГОСТ 5781-75	11	1,49 кг

Пробер Алексеева

Зак. № 4514

Исполн. Подп. и дат. 8.7.16

Изм. Лист: 1  
 Нач. отд. маркшейдерск. работ: [подпись]  
 Гл. конст. Комаров: [подпись]  
 Гл. спец. Алексеев: [подпись]  
 Рук. гр. Алексеев: [подпись]  
 Техник Новикова: [подпись]

14832-02

ТП 902-2-297 КЖИ-С1

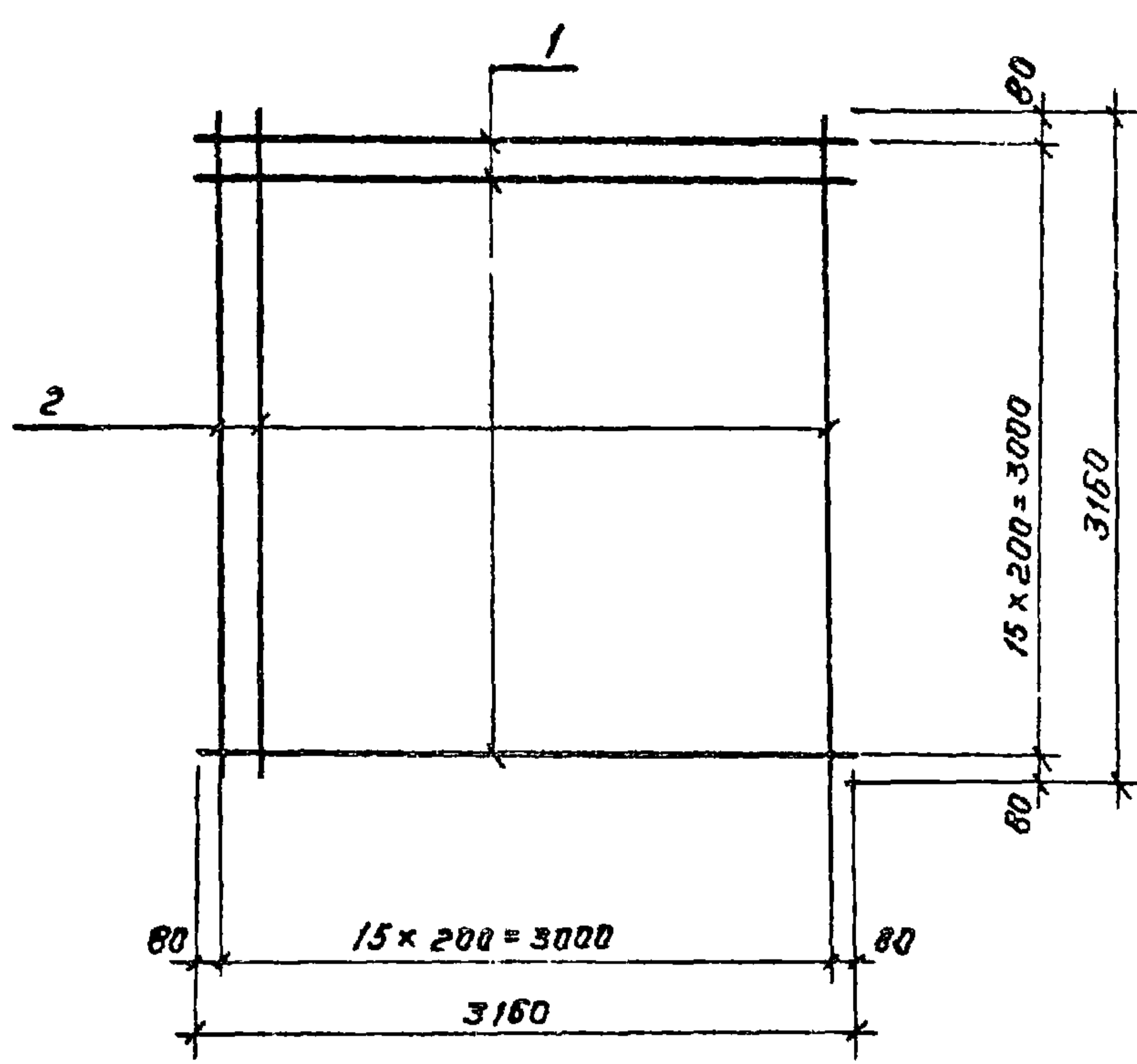
Сетка арматурная С1

Лист	Лист	Листов
ТР	13	

ГИПРОАВТОТРАНС  
г. МОСКВА



902-2-297  
Альбом II



Формат	Зона	Поз.	обозначение	Наименование	Кол.	Примеч.
				<u>Документация</u>		
11			ТП - КЖЦ-С2	сборочный чертёж		
				<u>Материалы</u>		
		1		φ 10 А II L=3160 ГОСТ 5781-75	16	1,95 кг
		2		φ 20 А III L=3160 ГОСТ 5781-75	16	7,8 кг

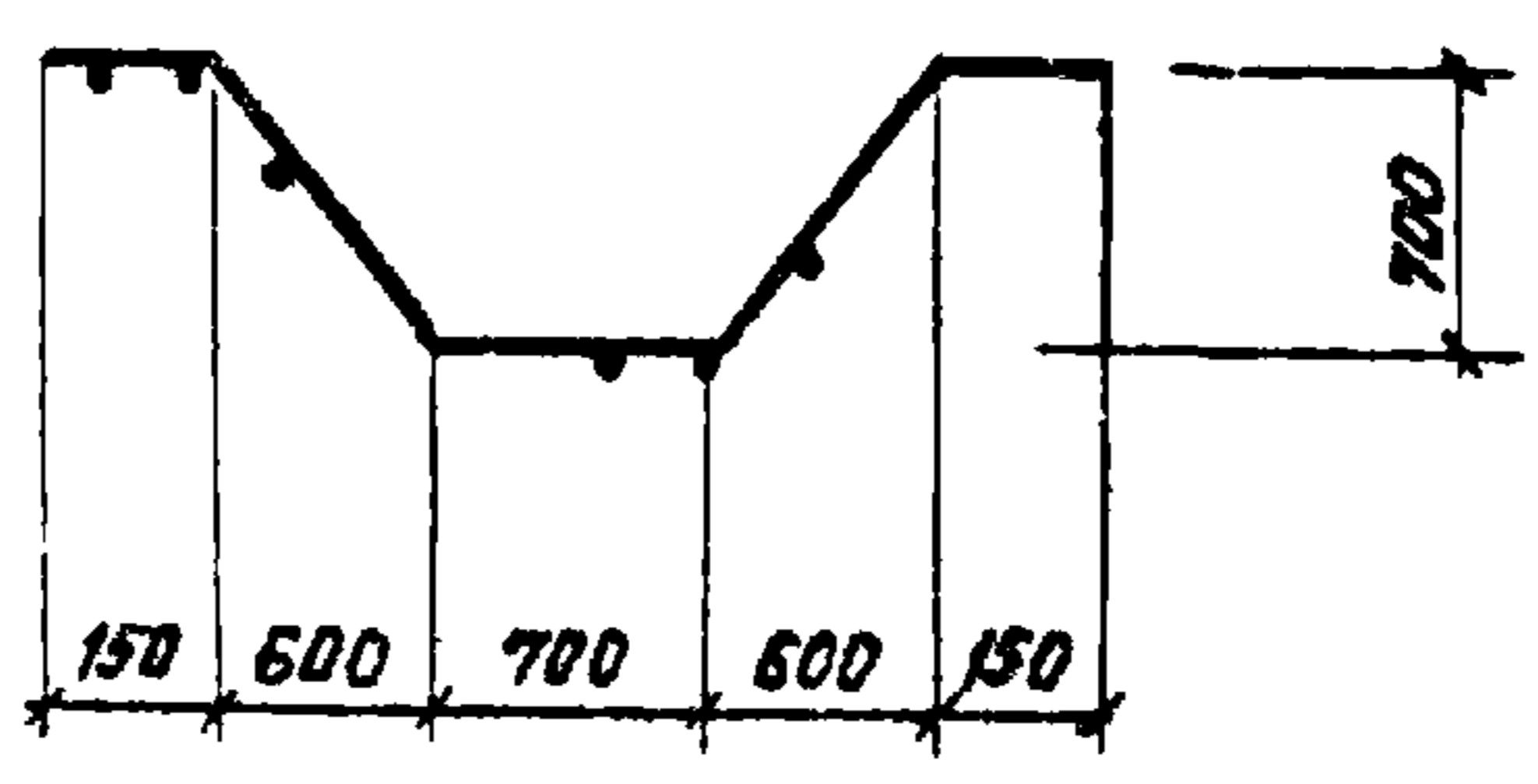
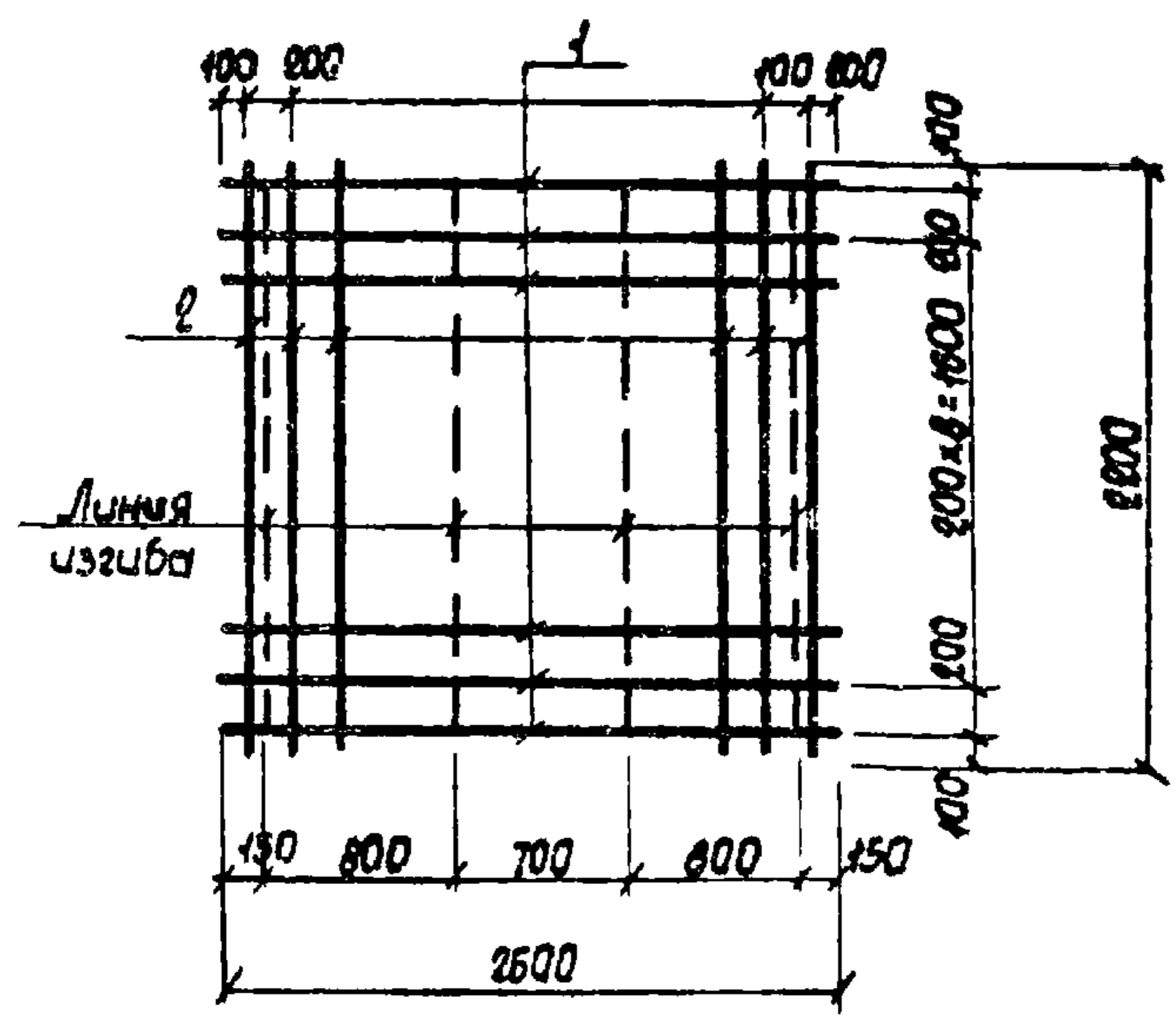
Заказ № 4514  
Изм. № подл. 97418  
Подпись и дата  
Козымов 30.09.76

14832-02

ТП 902-2-297					КЖЦ-С2		
Изм	Лист	№ докум.	Подп.	дата	лит	Лист	Листов
					ТР	14	
Нач. отд.	Маркорян			29.76	ГИПРОАВТОТРАНС г. Москва		
Гл. констр.	Комаров						
Гл. спец.	Яксенов						
Рук. гр.	Яксенова						
Проект.	Степанова						

Сетка арматурная  
С2

902-2-297 АЛЬБОМЪ



Формат	Зона	Поз.	Обозначение	Наименование	Кол.	Примеч.
				<u>Документация</u>		
И			ТП - 902-2-297-КЖИ-СЗ	Сборочный чертёж		
				<u>Материалы</u>		
		1		Ф10 АIII е = 2600 ГОСТ 5781-75	14	1,61 кг
		2		Ф10 АIII е = 2200 ГОСТ 5781-75	13	1,35 кг

14832-02

ТП КЖИ-СЗ  
902-2-297

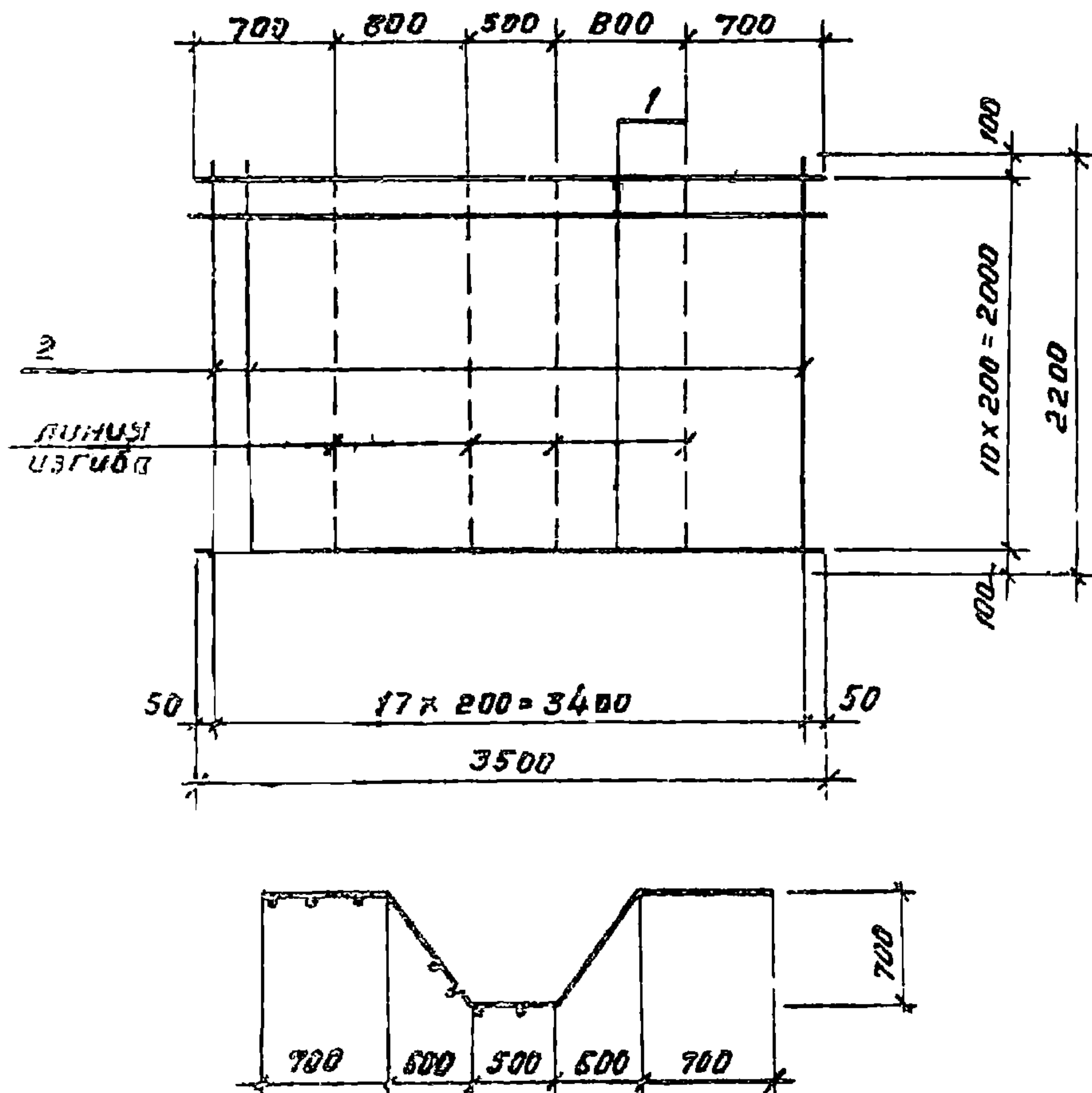
Сетка арматурная  
СЗ

Лист	Лист	Листов
ТР		
ГИПРОАВТОТРАНС		
Г. МОСКВА		

Заказ №4544  
Упр. №подл. 97418  
Подпись и дата  
Савельев 30.09.76

Изм.	Лист	№ докум.	Подп.	Дата
	Нач. АСО	Маркрян		29.76
	Гл. конст.	Комаров		
	Гл. спец.	Аксенов		
	Рук. гр.	Аксенова		
	С. техн.	Новикова		

902-2-297 Ал. Соколов

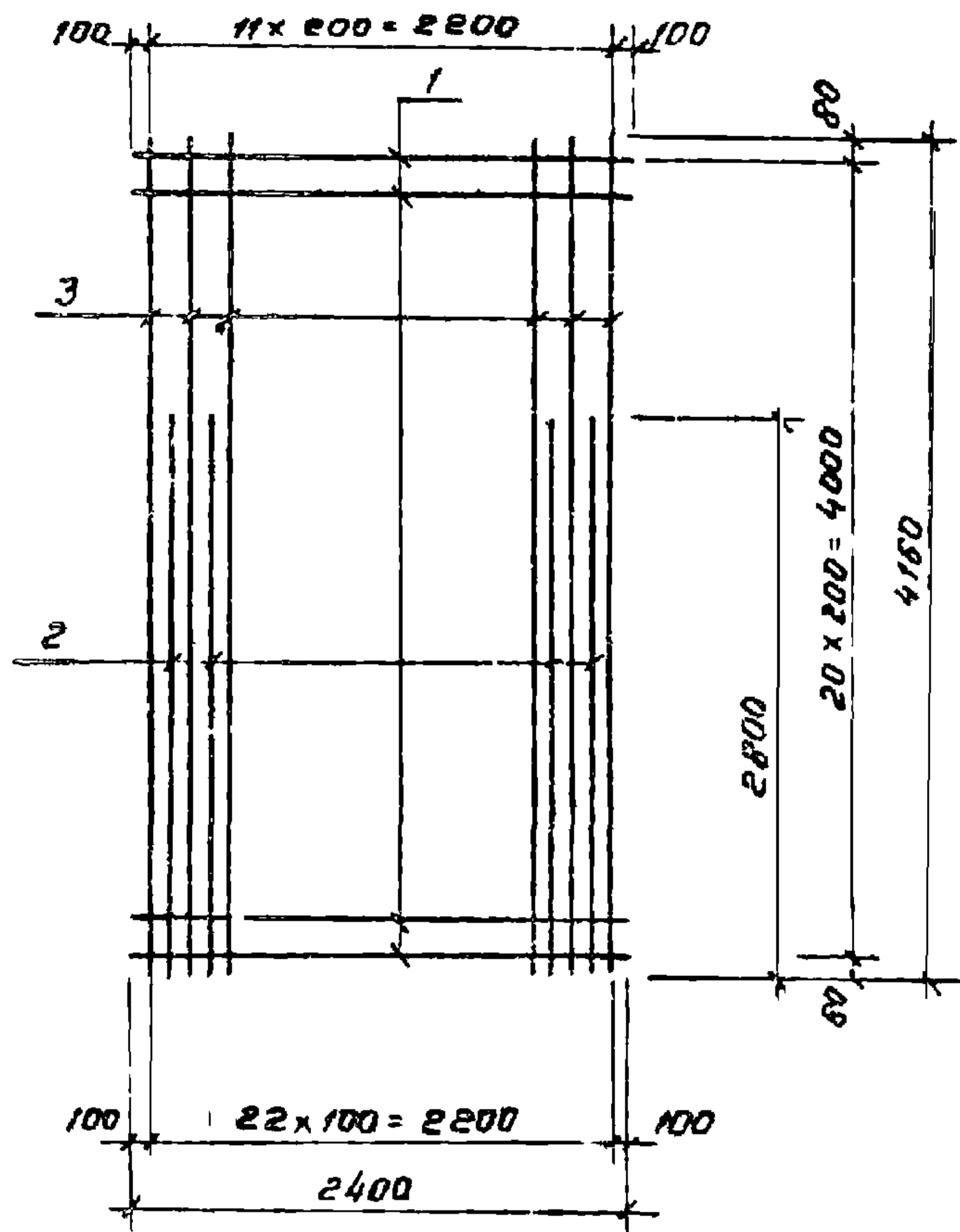


Формат	Зона	Год	Обозначение	Наименование	Кол	Примеч.
				<u>Документация</u>		
44			ТТ-902-2-297-КЖЦ С4	сборочный чертеж		
				<u>Материалы</u>		
		1		φ 10 А III L=3500 ГОСТ 5781-75	11	2,45 кг
		2		φ 20 А III L=2200 ГОСТ 5781-75	18	5,45 кг

Зона № 4514  
Имя и дата  
Подпись 30.09.74  
07116

14832-02					
ТТ 902-2-297 КЖЦ-С4					
Изм	Лист	№ докум.	Подп.	Дата	
Исх. ИСО	Маркрян		И.И.И.	11.09.74	Сетка арматурная С4
И. инж.	Комаров		И.И.И.		
И. спец.	Аксенов		И.И.И.		
Рук. гр.	Аксенов		И.И.И.		
Подетка	Степанова		И.И.И.		
			Лист	Лист	Листов
			ТФ	16	
ГИПРОАВТОТРАНС г. Москва					

Альбом  
902-2-297

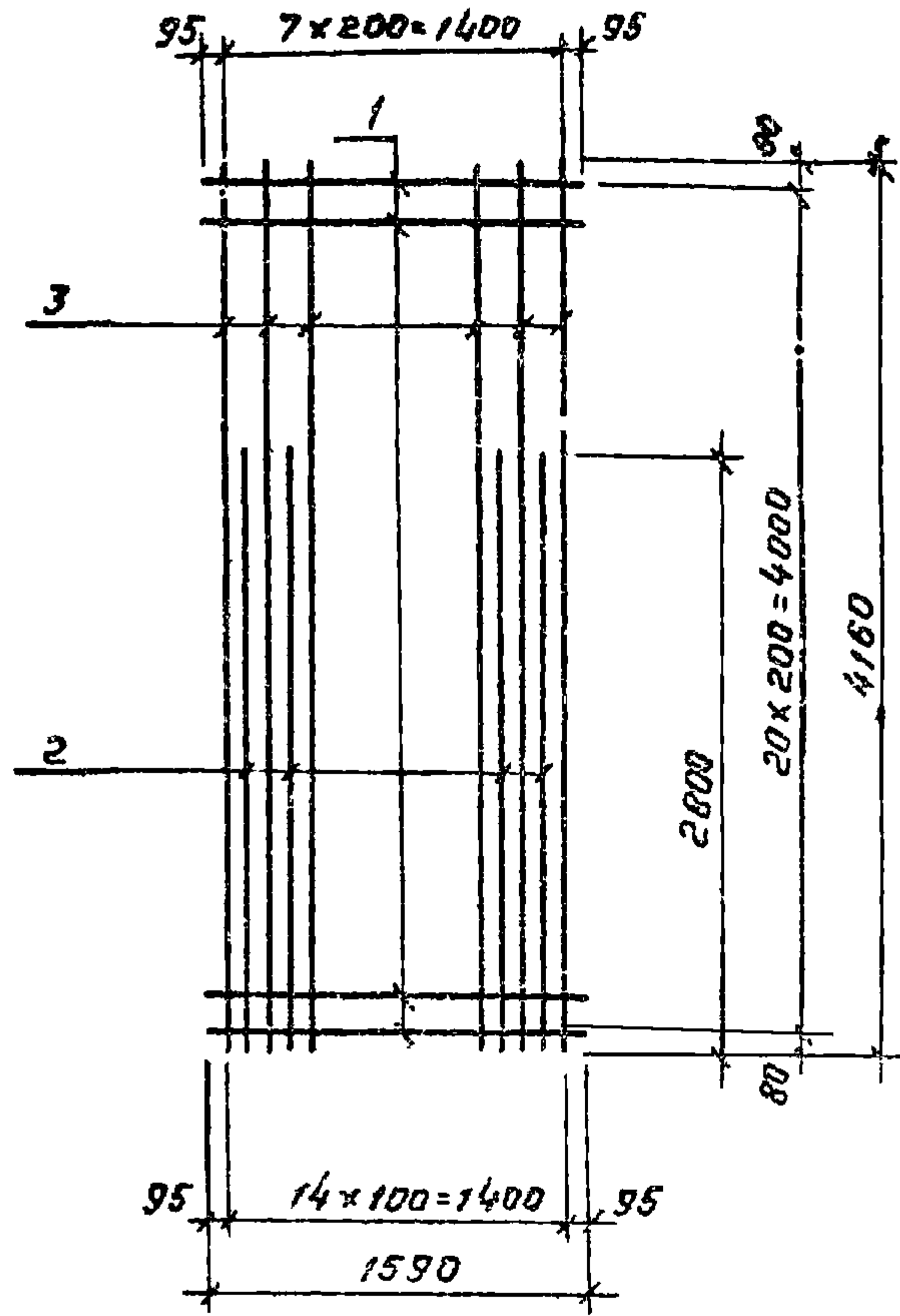


Формат	Зона	Лист	Обозначение	Наименование	Кол.	Примеч.
				<u>Документация</u>		
11			ТП-902-2-297-КЖЦ-С5	Сборочный чертеж		
				<u>Материалы</u>		
		1		ФВАГ С-2400 ГОСТ 5781-75	21	0,95 кг
		2		Ф20 А II С-2000 ГОСТ 5781-75	11	0,93 кг
		3		Ф20 А III С-4160 ГОСТ 5781-75	12	10,3 кг

Законч. № 4514	Подпись и дата	№ докум. 30.09.76				14832-02			
						ТП 902-2-297 КЖЦ-С5			
Сл. № подл. 97418	Изм.	Лист	№ докум.	Подп.	Дата	Сетка арматурная С5	Лист	Лист	Листов
							ТР	17	
							ГИПРОАВТОТРАНС		
							г Москва		
							Нач. АСО	Маркрян	19
Гл. констр.	Комаров	19							
Гл. спец.	Аксенов								
Рук. гр.	Аксенов								
Проектир.	Степанова								

Альбом I

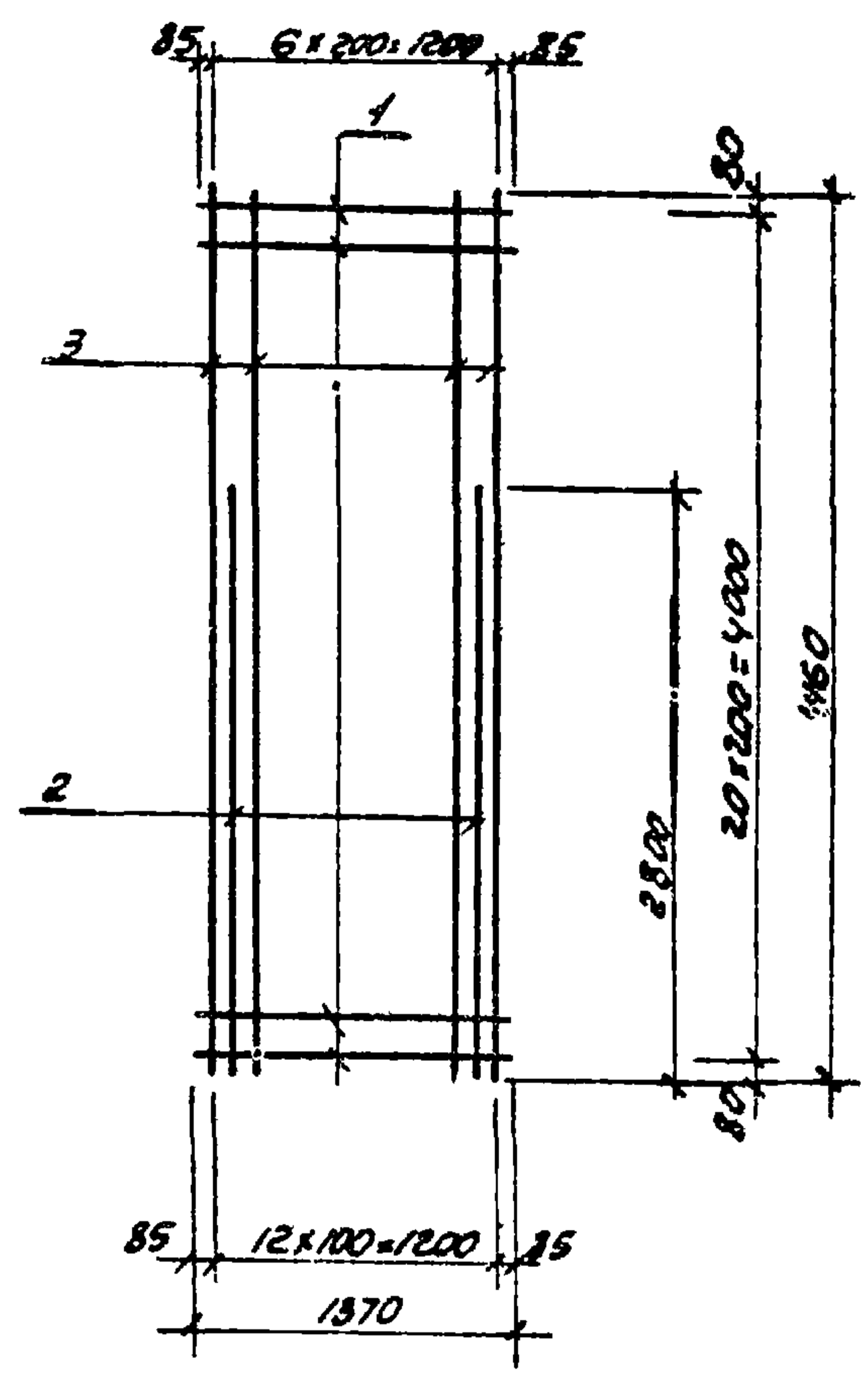
902-2-297



Формат	Зона	Поз	обозначение	наименование	Кол.	Примеч.
				<u>Документация</u>		
			ТП-902-2-297 КЖИ СБ	сборочный чертеж		
				<u>Материалы</u>		
		1		φ8 А I L=1590 ГОСТ 5781-75	21	0,63 кг
		2		φ20 А II L=2800 ГОСТ 5781-75	6	6,93 кг
		3		φ20 А II L=4160 ГОСТ 5781-75	8	40,3 кг

Заказ №4514	Подпись и дата	Формат, 30.09.74				14832-02						
						ТП 902-2-297 КЖИ-СБ						
Инв. № подл. 97418	Науч. ЯСО	Моркарян	Изм.	Лист	№ докум.	Подп.	дата	Сетка арматурная СБ	Лист ТР	Лист 18	Листов	
	Гл. конст.	Катаров										
	Гл. спец.	Аксенов										
	Рук. гр.	Аксенова										
	Проект	Степанова										
									ГИПРОАВТОТРАНС г Москва			

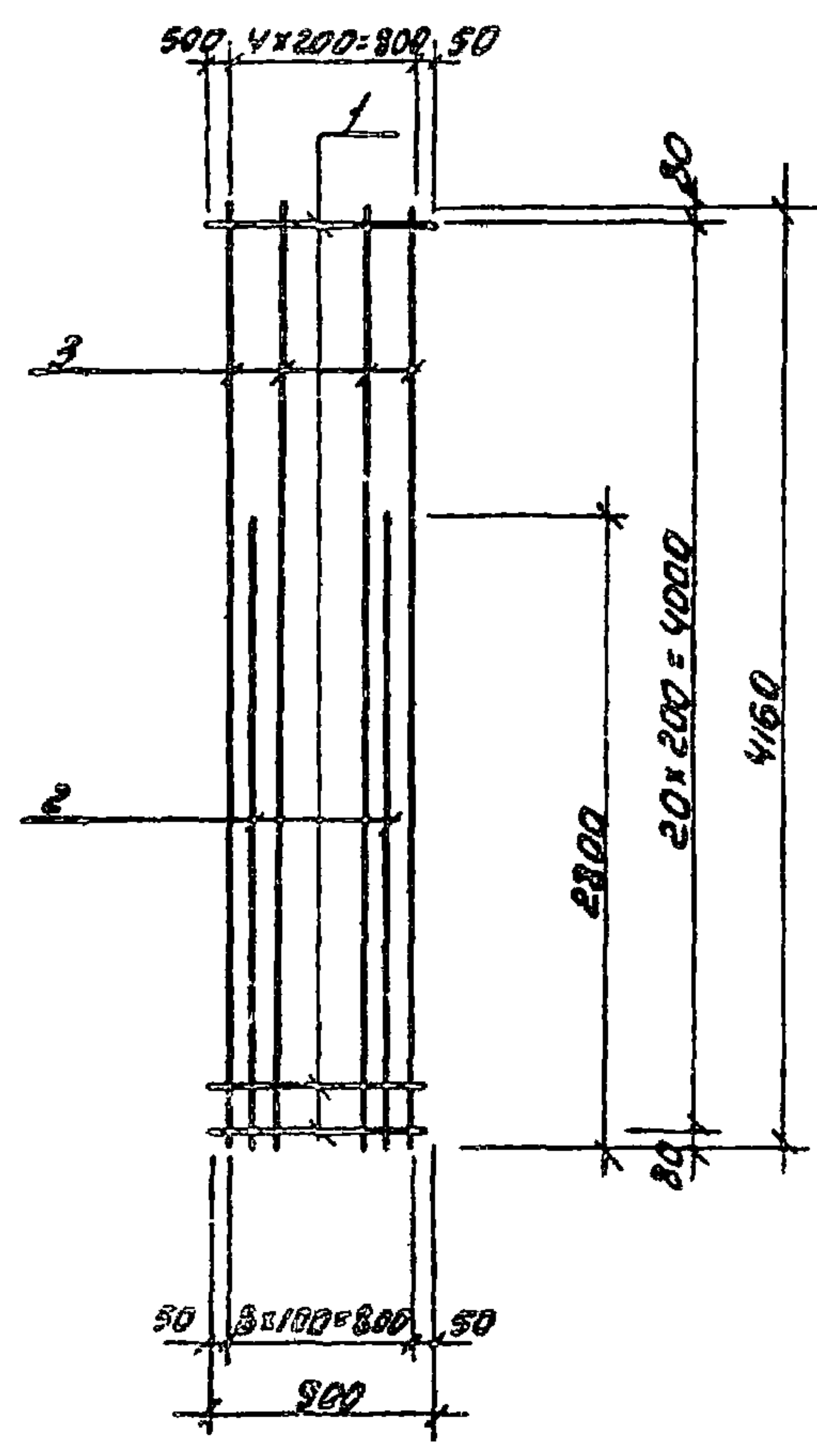
902-2-297  
АКБЕОМ I



Формат	Возв.	Поз.	Обозначение	Наименование	Кол.	Примечание
				<u>Документация</u>		
11			ТП - КЖИ-С7	Сборочный чертеж		
				<u>Материалы</u>		
		1		φ8 А I R=1370 ГОСТ 5781-75	24	0,54 кг
		2		φ20 А II R=2800 ГОСТ 5781-75	6	6,9 кг
		3		φ20 А II R=4160 ГОСТ 5781-75	7	10,3 кг

Заказ 4514	Инв. подл. 97418	Подл. и дата	Состав 30.09.71:	14832-02				
				ТП 902-2-297			КЖИ-С7	
Изм.	Лист	№ докум.	Подп.	Дата	Сетка арматурная С 7	Лит.	Лист	Листов
Исх. АСО	Меркурян		И.И.	21.11.71		ТР	19	
П. кон.	Комаров					ГИПРОАВТОТРАНС Г Москва		
П. спец.	Аксенов							
Рук. гр.	Аксенова							
Проект.	Степанова							

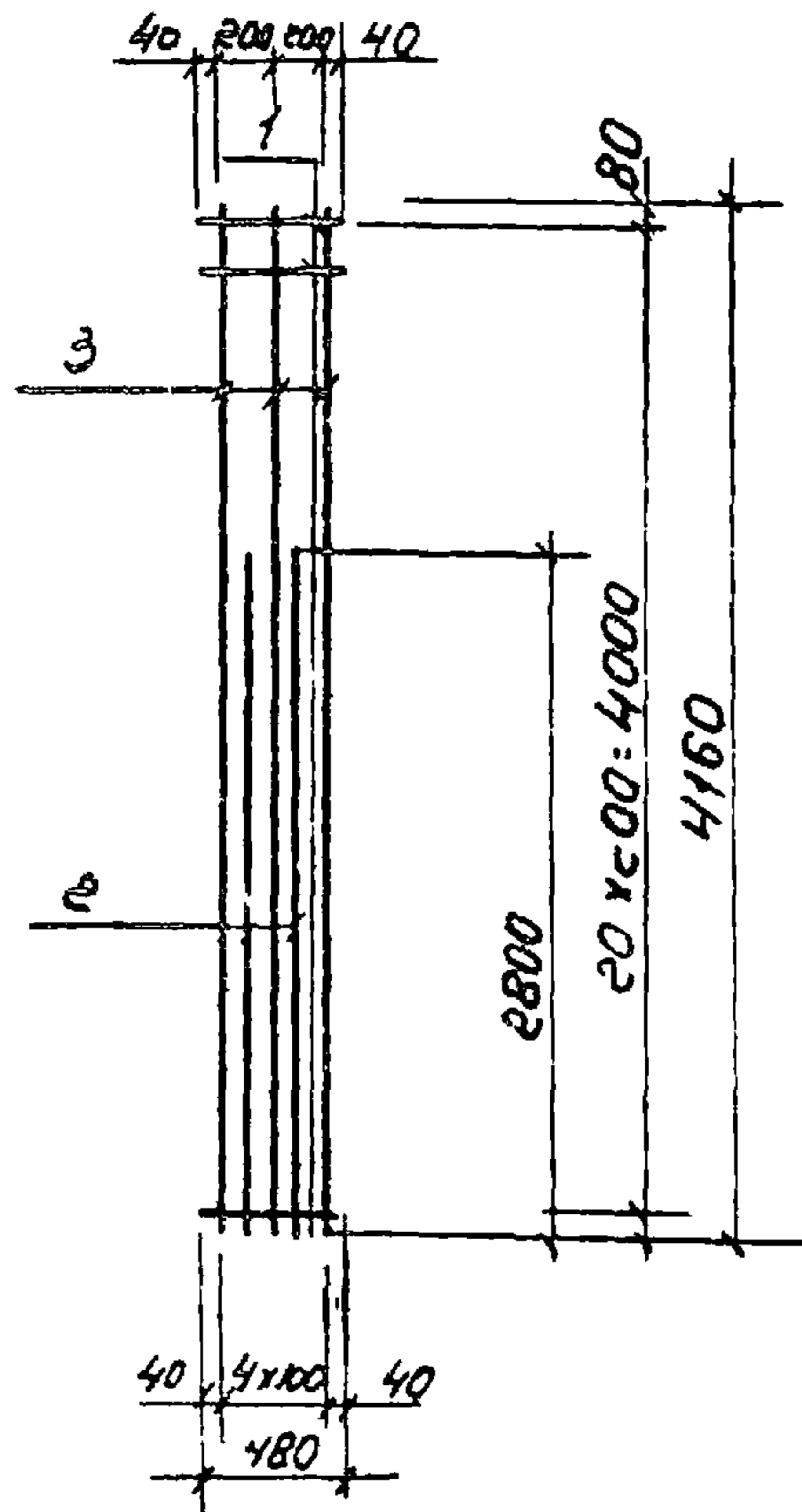
Альбом II  
902-2-297



Формат	Зона	Поз	Обозначение	Наименование	Кол.	Примечание
				<u>Документация</u>		
А4			ТП - КЖИ-СВ	Сборочный чертеж		
				<u>Материалы</u>		
		1		Ф8АІ R=900 ГОСТ 5781-75	21	0,36 кг
		2		Ф20АІІ R=2800 ГОСТ 5781-75	4	6,9 кг
		3		Ф20АІІ R=4160 ГОСТ 5781-75	5	40,3 кг

Провер Аксенова	97418 Инв. № подл. Подп. и дата 30.07.76	14832-02		ТП 902-2-297		КЖИ - СВ				
		ИЗМ	Лист	№ докум.	Подп.	Дата	Сетка арматурная СВ	Лист	Листов	
		ИЗМ	Лист	№ докум.	Подп.	Дата		ТР	20	
		Нач. РСД	Маркореян			29.07.76		ГИПРОАВТОТРАНС		
		Гл. кон.	Колжаров					г. Москва		
Гл. спец.	Аксенов									
Рук. гр.	Аксенова									
Проектир	Степанова									

902-2-297 АЛЬБОМ II

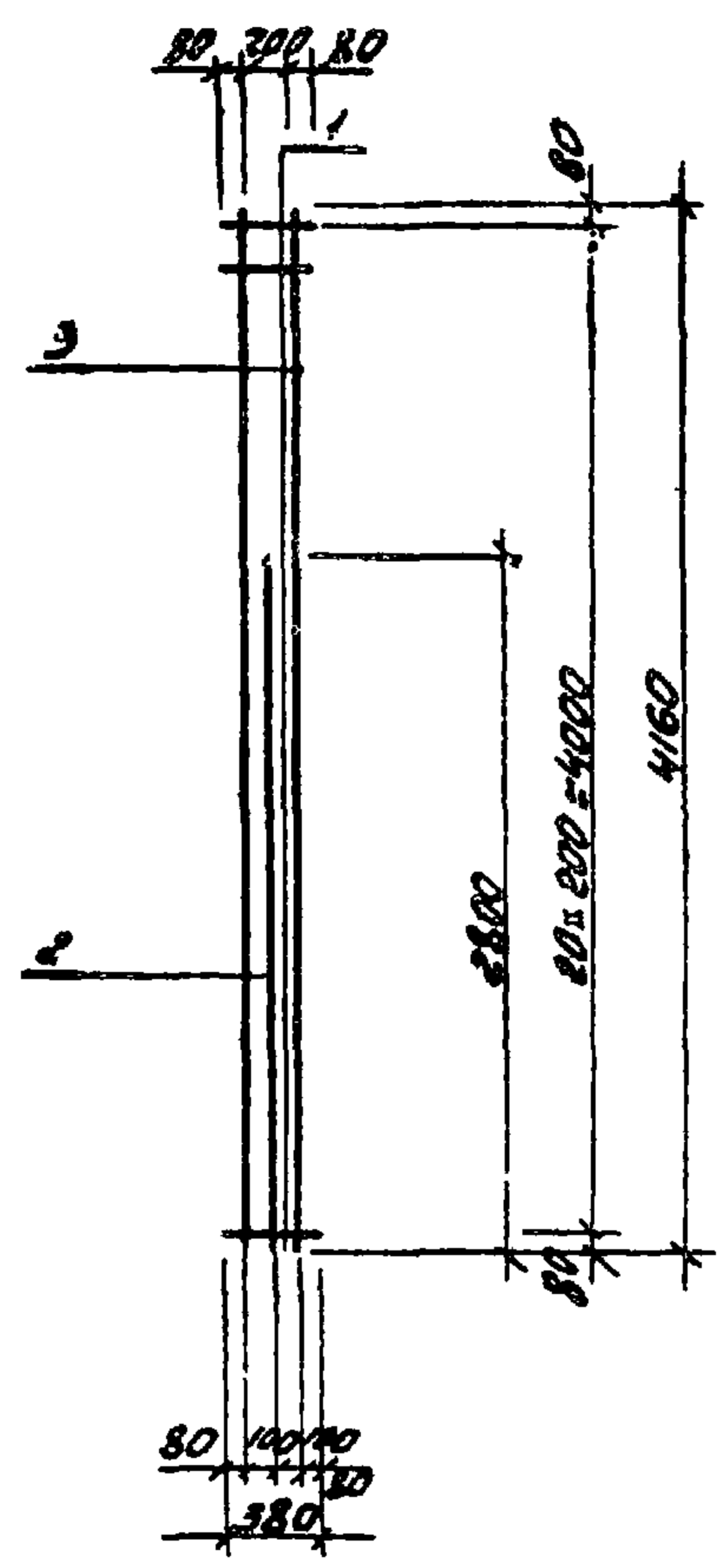


Формат	Зона	Поз.	Обозначение	Наименование	Кол.	Примечание
				<u>Документация</u>		
11			Т11-902-2-297-КЖЦ-С9	Сборочный чертеж		
				<u>Материалы</u>		
		1		Ф8АТ R=480 ГОСТ5781-75	21	0,19кг
		2		Ф20АТ R=2900 ГОСТ5781-75	2	6,9кг
		3		Ф20АТ R=4160 ГОСТ5781-75	3	10,3кг

Заказ №4514	Имя и подл. Подпись и дата	16.09.76	14832-01			
Проект. Степанов	Имя и подл. Подпись и дата	16.09.76	Т11 902-2-297 КЖЦ-С9			
Руч. гр. Яковлев	Имя и подл. Подпись и дата	16.09.76	Сетка арматурная С9	Лист	Лист	Листов
Гл. свец. Яковлев	Имя и подл. Подпись и дата	16.09.76		ТР	21	
Гл. констр. Комаров	Имя и подл. Подпись и дата	16.09.76	ГИПРОАВТОТРАНС г. МОСКВА			
Имя и подл. Подпись и дата	Имя и подл. Подпись и дата	Имя и подл. Подпись и дата				



902-2-297 АЛЬБОМ II



Формат	Зона	Лист	Обозначение	Наименование	Кол.	Примечание
				<u>Документация</u>		
		11	ТП -902-2-297-КЖИ - С 10	Сборочный чертеж		
				<u>Материалы</u>		
		1		φ 8 А I R=380 ГОСТ 5781-75	21	0,15 кг
		2		φ 20 А II R=2800 ГОСТ 5781-75	1	6,9 кг
		3		φ 20 А II R=4160 ГОСТ 5781-75	2	40,3 кг

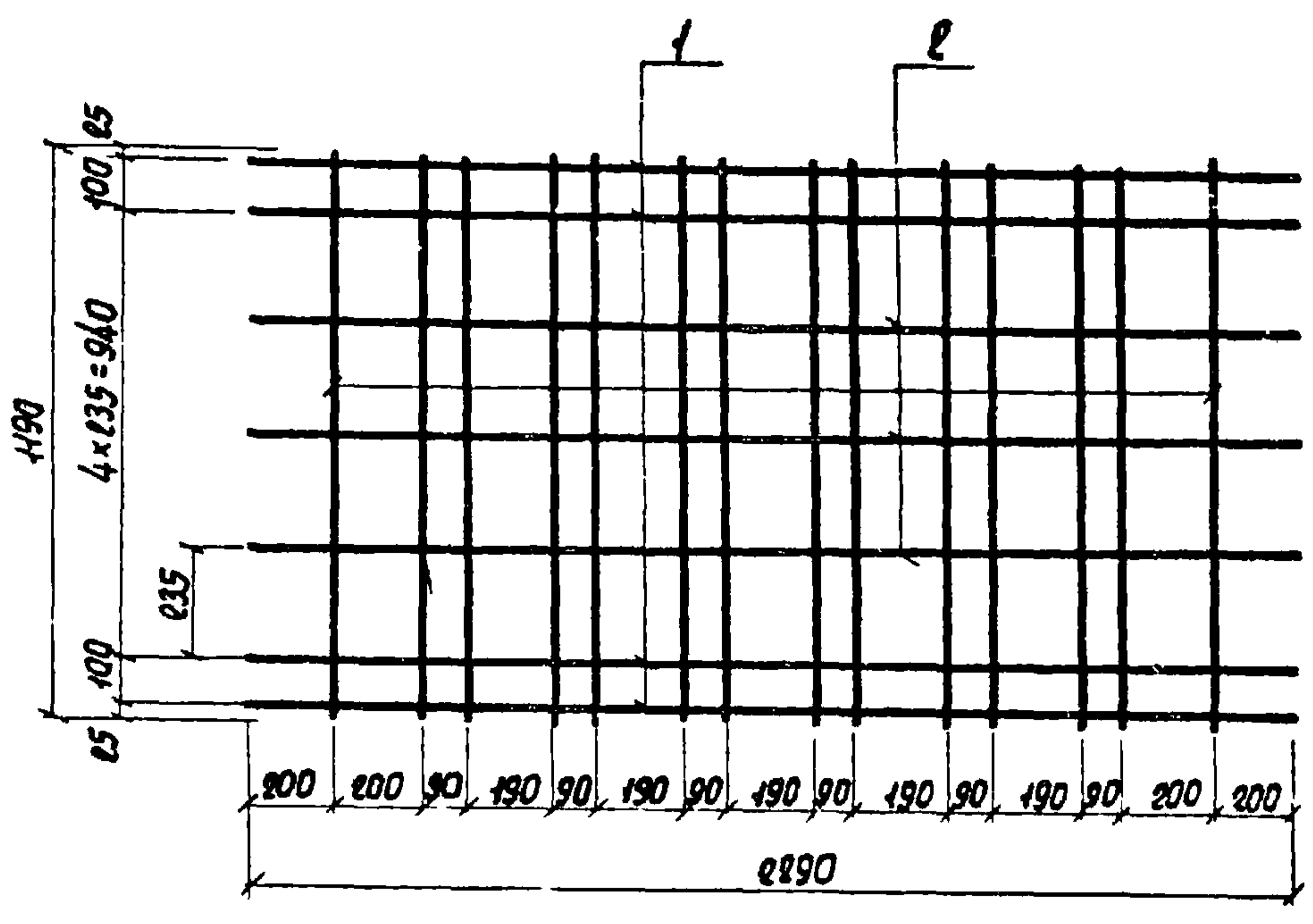
Провер. Аксенова  
Дата 30.09.77

14832-02

ТП 902-2-297 КЖИ - С 10

Заказ 4514 ИВР и подл. 97418	Подпись и дата								
	Изм.	Лист	№ докум.	Подп.	Дата				
	Исх.	1	Меркрян		24.9.76	Сетка арматурная С 10	Лист	Лист	Листов
	Гл. конст.		Комаров				ТР	22	
	Гл. спец.		Аксенов				ГИПРОАВТОТРАНС г. Москва.		
Руч. гр.		Аксенова							
Проектир.		Степанова							

902-2-297 АЛЬБОМ I



Формат	Зона	Поз.	Обозначение	Наименование	Кол.	Примеч.
				<u>Документация</u>		
11			ТП - 902-2-297 КЖИ-С11	Сборочный чертеж		
				<u>Материалы</u>		
		1		Ф12 А III e=2290 ГОСТ 5781-75	4	0,03 кг
		2		Ф6 А I e=2290 ГОСТ 5781-75	3	0,91 кг
		3		Ф6 А I e=1190 ГОСТ 5781-75	14	0,25 кг

Провер Арсенова

Заказ № 4514  
 Исполнитель: Подпись и дата  
 97418  
 30.09.76

14832-02

ТП 902-2-297 - КЖИ-С11

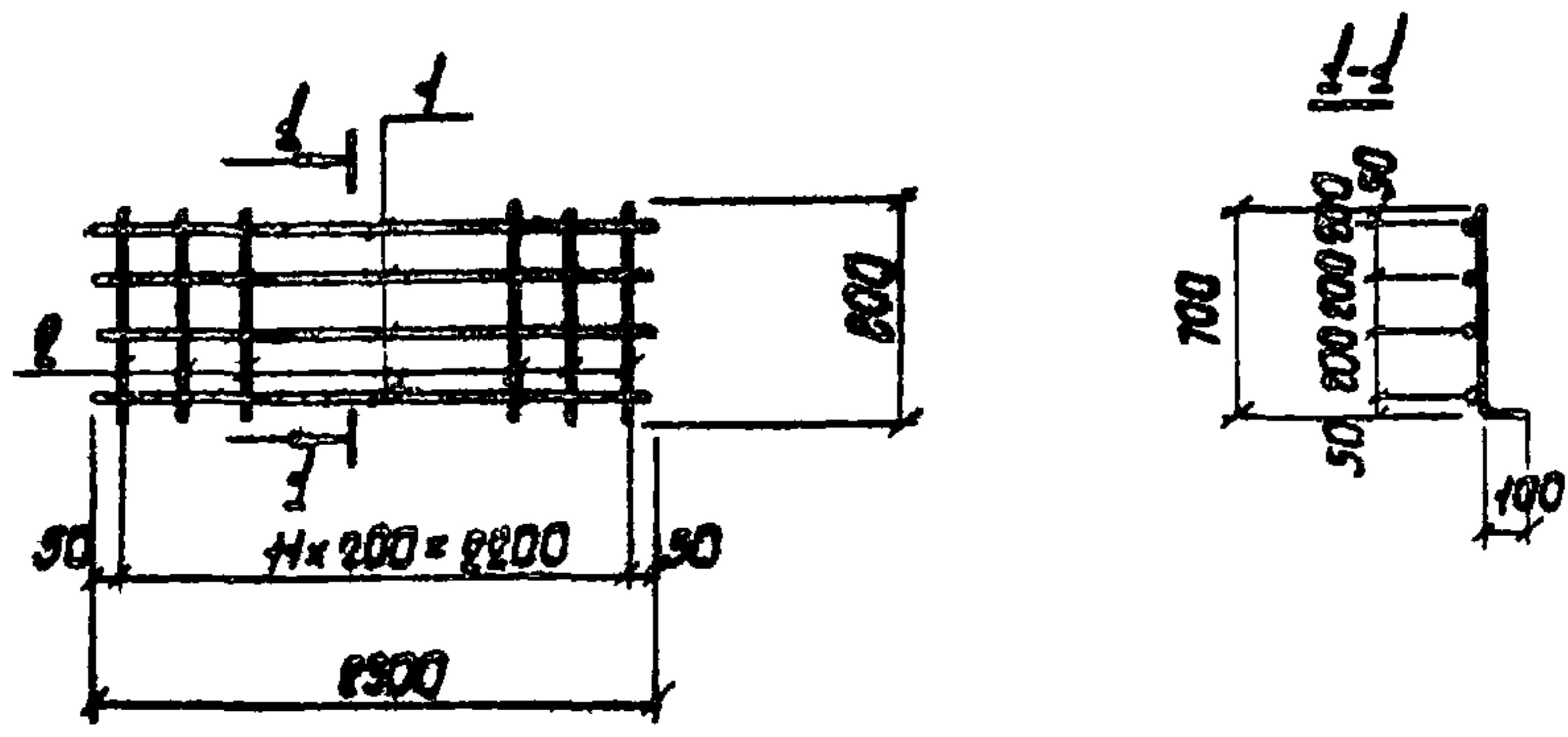
Изм.	Лист	И. док. у.	Подп.	Дата
	Нач. АСО	Маркрян		2.9.76
	Гл. конст.	Комаров		
	Т.д. спец.	Аксенов		
	Рук. пр.	Аксенов		
	Проектир	Степанов		

Сетка арматурная С11

Лист	Лист	Листов
12	23	

ГИПРОАВТОТРАНС  
 г. Москва

Альбом № 902-2-297

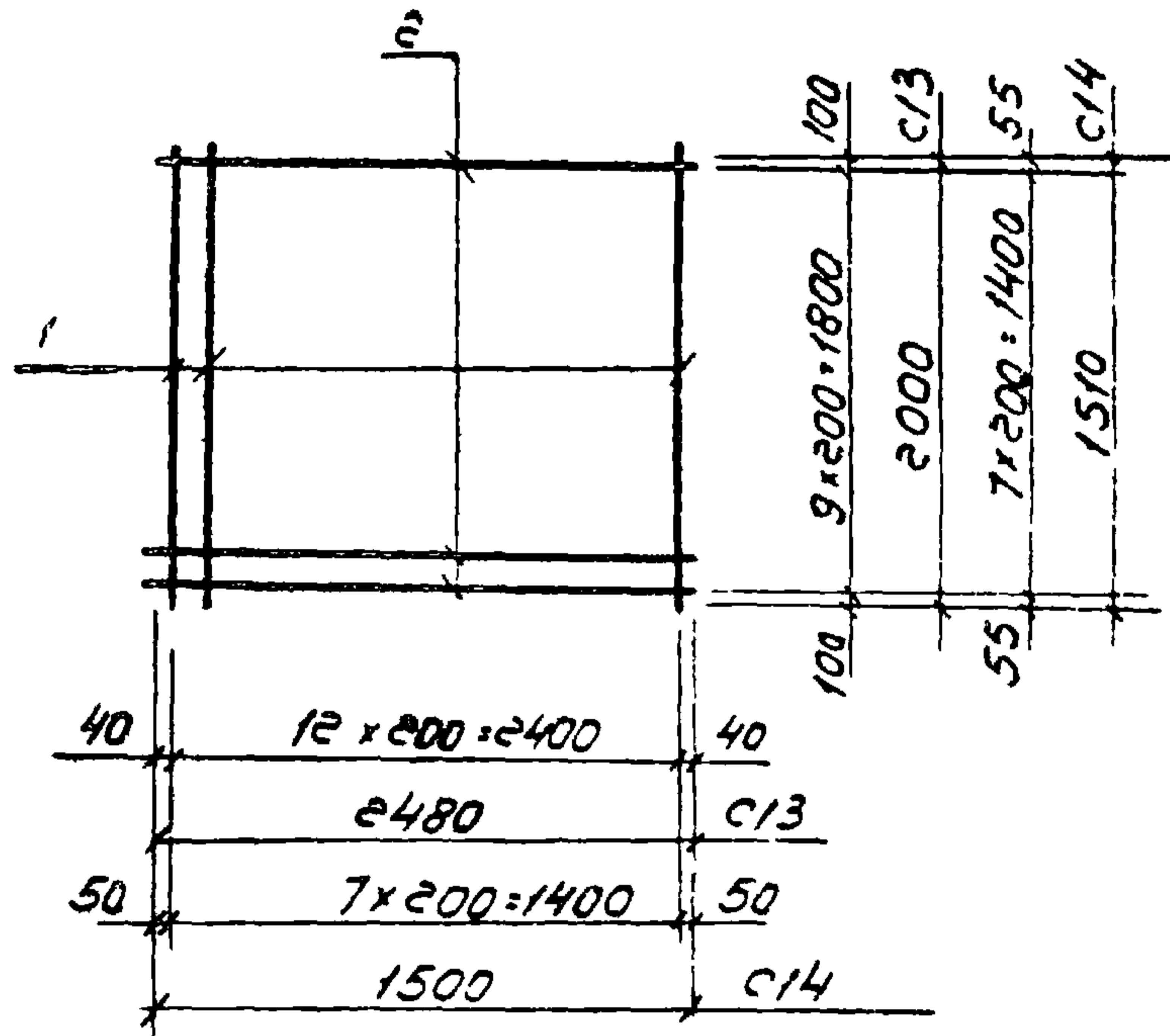


Формат	Зона	Поз.	Обозначение	Наименование	Кол.	Примеч.
				<u>Документация</u>		
			ТП - КЖИ-С12	Сборочный чертеж		
				<u>Материалы</u>		
		1		Ф6 АІ е=2300 ГОСТ 5781-75	4	0,52 кг
		2		Ф10 АІІІ е=800 ГОСТ 5781-75	12	0,5 кг

Заказ № 4514  
И.И. Плоткин и др.  
97418 / 30.09.76

				14832-02		
				ТП КЖИ-С 12 902-2-297		
Лист	№ докум.	Подп.	Дата	Сетка арматурная С 12	Лист	Листов
Испол. АСО	Маркочьян	<i>[Signature]</i>	29/9/76		ТР	24
Гл. конст.	Комаров	<i>[Signature]</i>			ГИПРОАВТОТРАНС Г. МОСКВА	
Гл. спец.	Аксенов	<i>[Signature]</i>				
Рук. пр.	Аксенов	<i>[Signature]</i>				
Сл. техн.	Новикова	<i>[Signature]</i>				

902-2-297 АЛБОМ I



Формат	Зона	Пос.	Обозначение	Наименование	Кол.	Примечание
				<u>Документация</u>		
41			ТП - КЖЦ-С13, С14	Сборочный чертеж		
				<u>Материалы</u>		
		1	С13	10 АТ е = 2000 ГОСТ 5781-75	13	1,24 кг
		2	то же	6 АТ е = 2480 ГОСТ 5781-75	10	0,55
		1	С14	10 АТ е = 1510 ГОСТ 5781-75	8	0,94 кг
		2	то же	6 АТ е = 1500 ГОСТ 5781-75	8	0,33 кг

14832-02

ТП 902-2-297-КЖЦ-С13, С14

Заказ № 4514  
 Инв. № подл. 97418  
 Подпись и дата  
 30.07.76

Изм.	Лист	И докум.	Подп.	Дата
Исполн	Волверов	Ген.		
Рук. гр.	Оксенова	Инж.		
Гл. спец.	Оксенова	Инж.		
Гл. констр.	Комаров	Инж.		
Нач. АСО	Морковьян	Инж.		

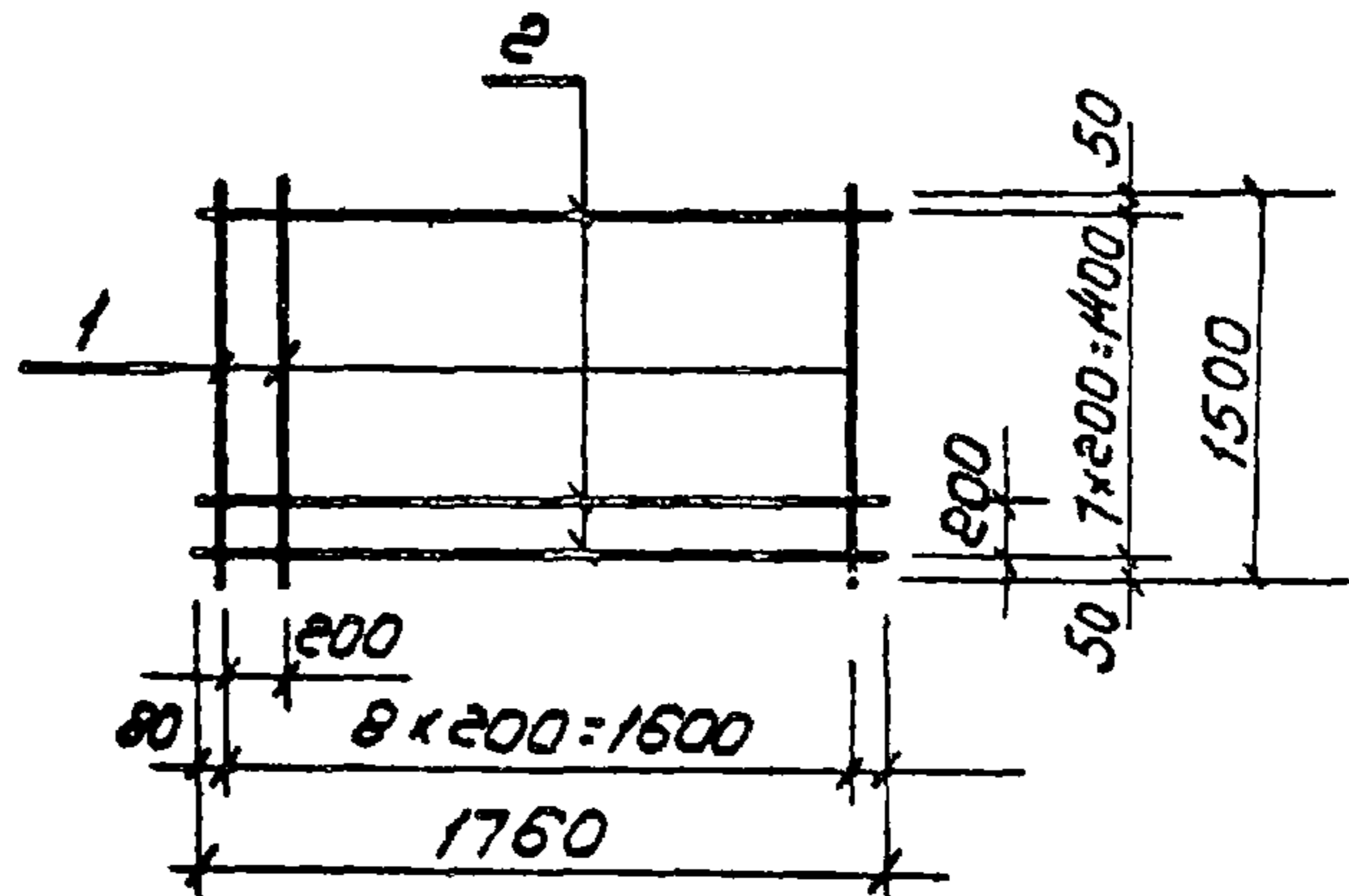
Сетки арматурные  
 С13; С14

Лист	Лист	Листов
ТР	25	

ГИПРОАВТОТРАНС  
 г. МОСКВА

АЛЬБОМЪ

902-2-297



Формат	Зона	Поз.	Обозначение	Наименование	Кол.	Примечание
				<u>Документация</u>		
11			ТП - - КЖЦ-С15	Сборочный чертеж		
				<u>Материалы</u>		
		1		Ф10 АIII е=1500 ГОСТ 5781-75	9	0,93кг
		2		Ф6 АI е=1750 ГОСТ 5781-75	8	0,39кг

Проверил Аксенов

Заказ № 4514

Имб. Подл. Подп. и дата  
 97418 30.09.74

Изм.	Лист	и докум.	Подп.	Дата

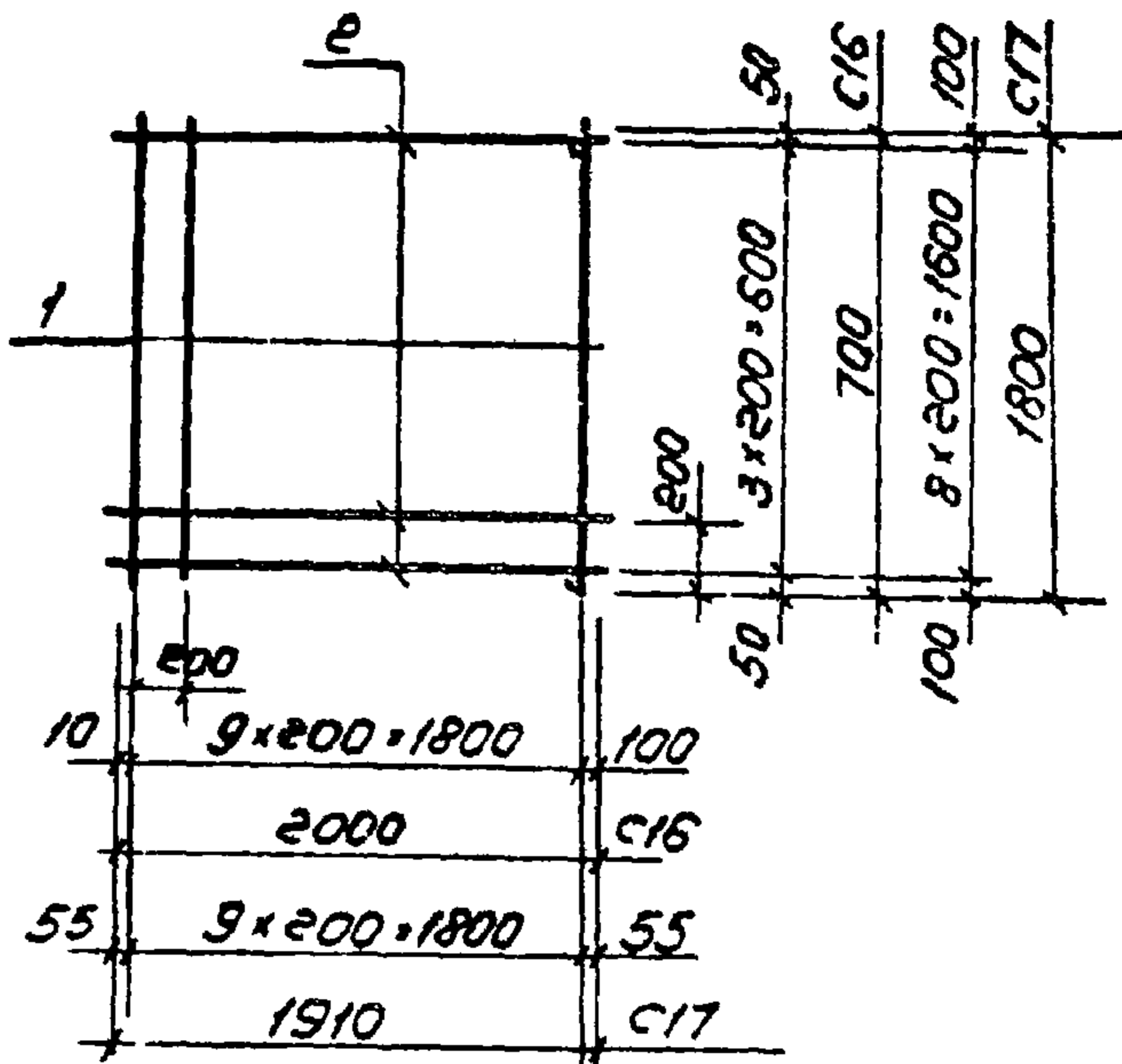
14832-02

ТП 902-2-297 КЖЦ-С15

Сетка арматурная  
 С15

Лит	Лист	Листов
ТР	26	
ПИПРОАВТОТРАНС г. МОСКВА		

902-2-297 АЛБОМ №

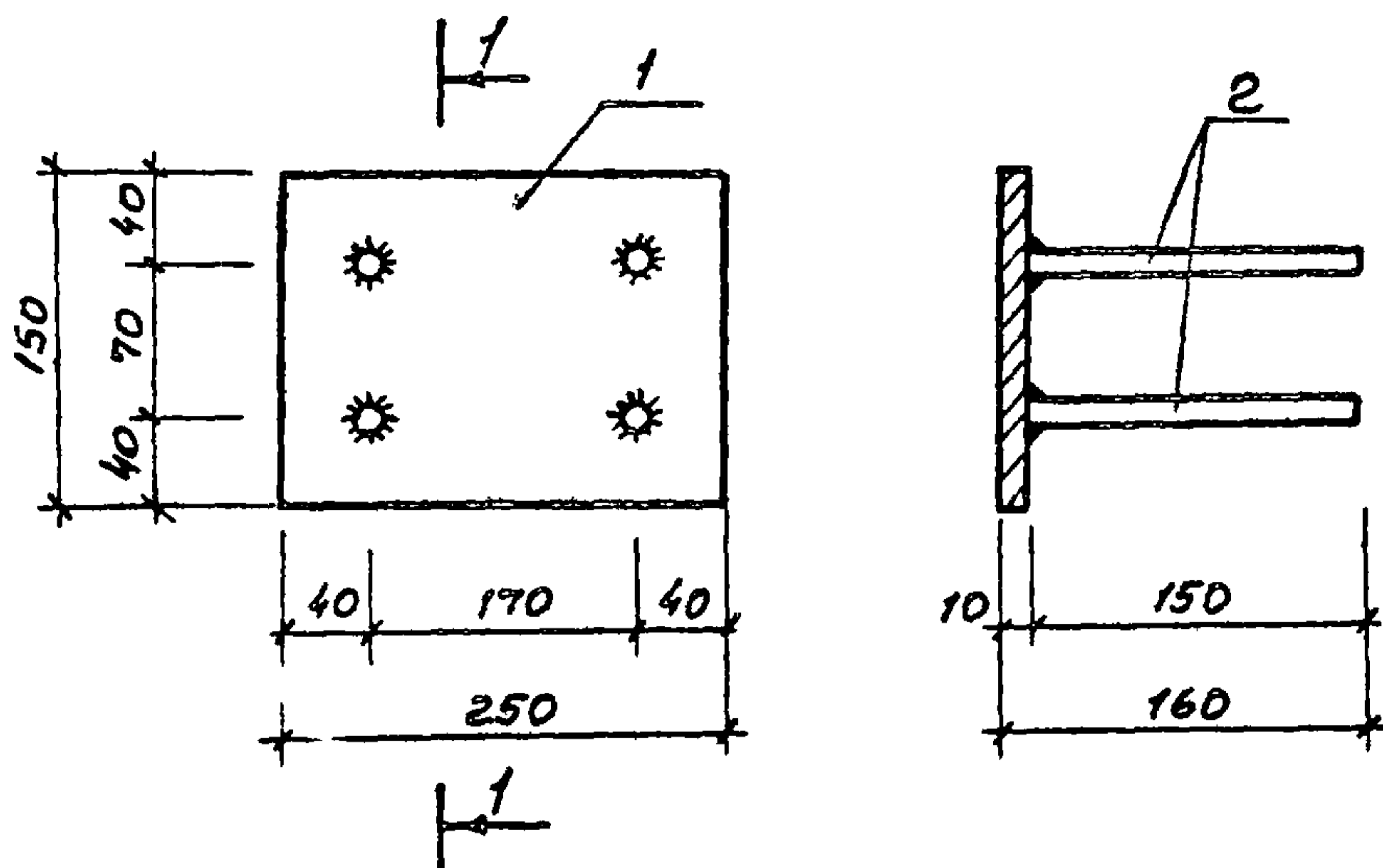


Формат	Зона	Поз.	Обозначение	Наименование	Кол.	Примечание
				<u>Документация</u>		
11			ТП - КЖИ-С16	Сборочный чертеж		
				<u>Материалы</u>		
		1	С16	10АТ e=700 ГОСТ 5781-75	10	0,43 кг
		2	то же	БЛ e=2000 ГОСТ 5781-75	4	0,44 кг
		1	С17	10АТ e=1800 ГОСТ 5781-75	10	1,13 кг
		2	то же	БЛ e=1910 ГОСТ 5781-75	9	0,42 кг
14832-02						
ТП 902-2-297 КЖИ-С16, 17						
Изм.	Лист	и докум.	подп.	Дата		
Нач. АСО	Маркварян			29.10.76	Лист	Листов
Гл. конст.	Комаров				ТР	27
Гл. спец.	Аксенов				ГИПРОАВТОТРАНС	
Рук. гр.	Аксенова				г. МОСКВА	
Исполн.	Владимир					

Заказ № 4514

Исполн. Подп. и дата  
97418 10.09.76

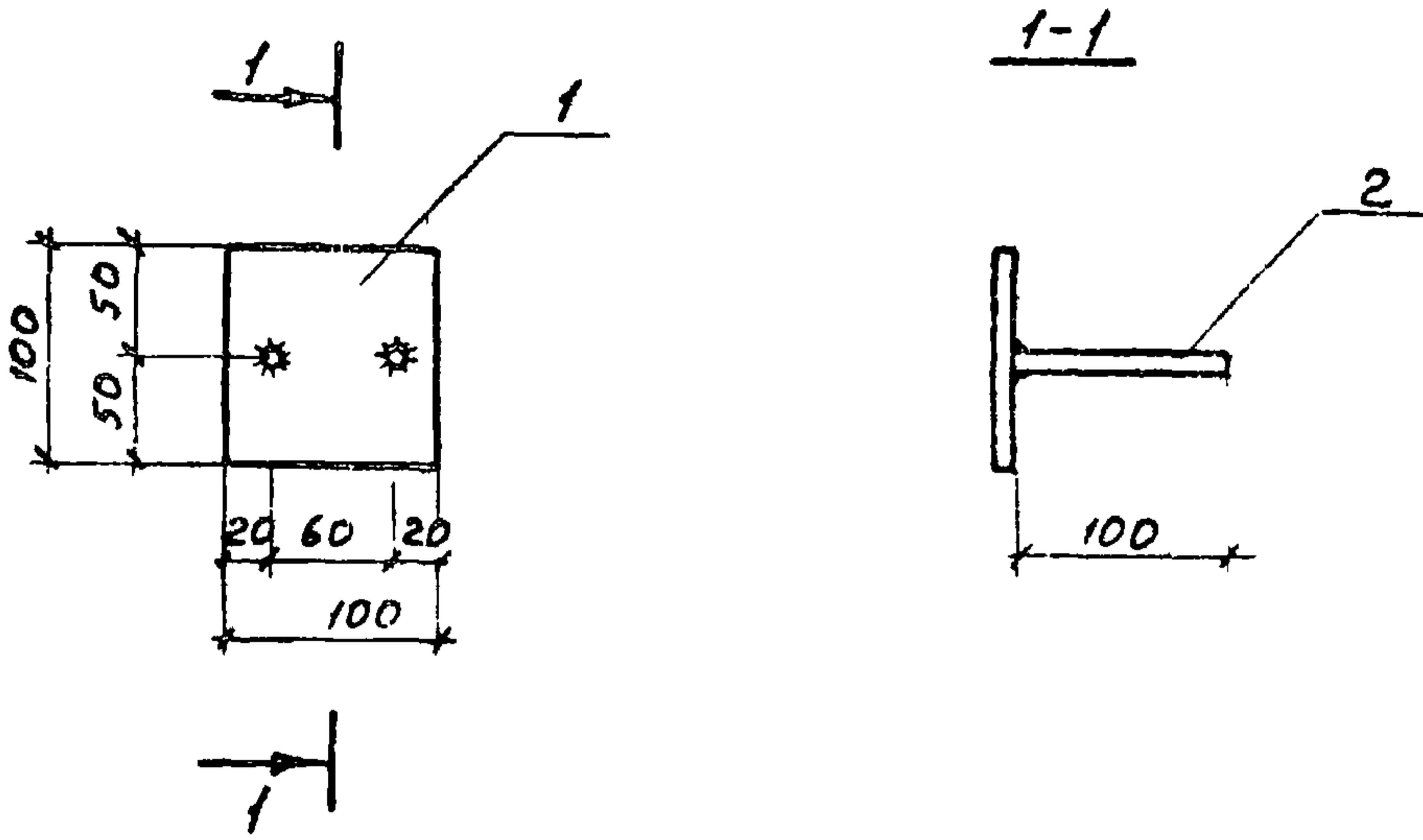
902-2-297 АЛЬБОМ II



Формат	Зона	Пос.	Обозначение	Наименование	Кол.	Примечание	
				<u>Документы для</u>			
И			ТП- КЖИ-МН1	Сборочный чертеж			
				<u>материалы</u>			
		1		- 150x10 e=250 ГОСТ 103-57*	1	2.94	
		2		Ф10 А III e=150 ГОСТ 5781-75	4	0.09	
14332-02							
ТП 902-2-297 КЖИ-МН1							
Узм. лист	И докум.	Подп.	Дата				
Ноч. Ясд	МАРКАРЯН		4.9.76	Изделие закладное МН1	Лит	Лист	Листов
Гл. конст.	КОМОРОВ				ТР	28	
Гл. спец.	ЯКСЕНОВ				ГИПРОАВТОТРАНС		
Рук. гр.	ЯКСЕНОВА				г. Москва		

Заказ № 4514  
 Шопен Ш  
 Цепол. Шопен Ш  
 Инв. и подл. Подписи и даты  
 97419  
 30.09.76

902-2-297 Альбом II



Формат	Зона	Поз	Обозначение	Наименование	Кол.	Приме- бание
				<u>Документация</u>		
11			ТП-902-2-297-КЖЦ-МН2	СБОРОЧНЫЙ ЧЕРТЕЖ		
				<u>Материалы</u>		
		1		100x8 e=100 ГОСТ 103-57*	1	0,63 кг
		2		φ10 А III e=100 ГОСТ 5781-75	2	0,06 кг

Исполн Шолов ИИ  
Проектр Аксенова ИИ

Заксз № 4514  
Ив. И. Подл. Подпись ч. дата  
97418  
30.09.76

14832-02

ТП 902-2-297 -КЖЦ-МН2

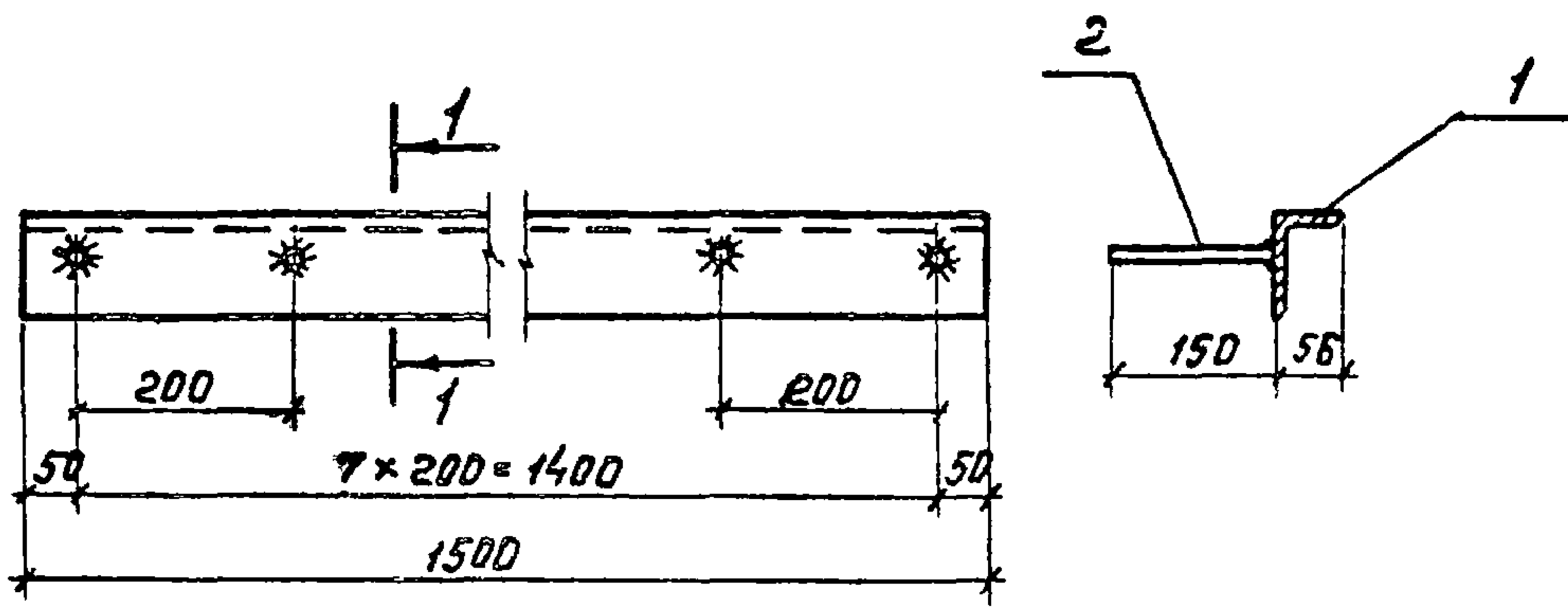
Изм	Лист	И докум	Подпись	Дата

Узелок закладное МН2

Лит	Л	т	Листов
ТР		24	
ГИПРОАВТОТРАНС с Москва			



902-2-297 Альбом II



Формат	Зона	Поз.	Обозначение	Наименование	Кол.	Примечание
				<u>Документация</u>		
11			ТП-9022297-КЖИ МНЗ	Сборочный чертеж		
				<u>Материалы</u>		
		1		L 90x56x8 e = 1500 ГОСТ 8510-72	1	13,2 кг
		2		Ф 12 Я III e = 150 ГОСТ 5781-75	8	0,13 кг

Провер. Аксенова

Заказ № 4514  
 Инв. и подл. 94418  
 Подпись и дата  
 Удальцов 30.09.76

Изм.	Лист	№ докум.	Подпись	Дата
			Маркарян	29.9.76
			Комаров	
			Аксенов	
			Аксенова	
			Шопен	

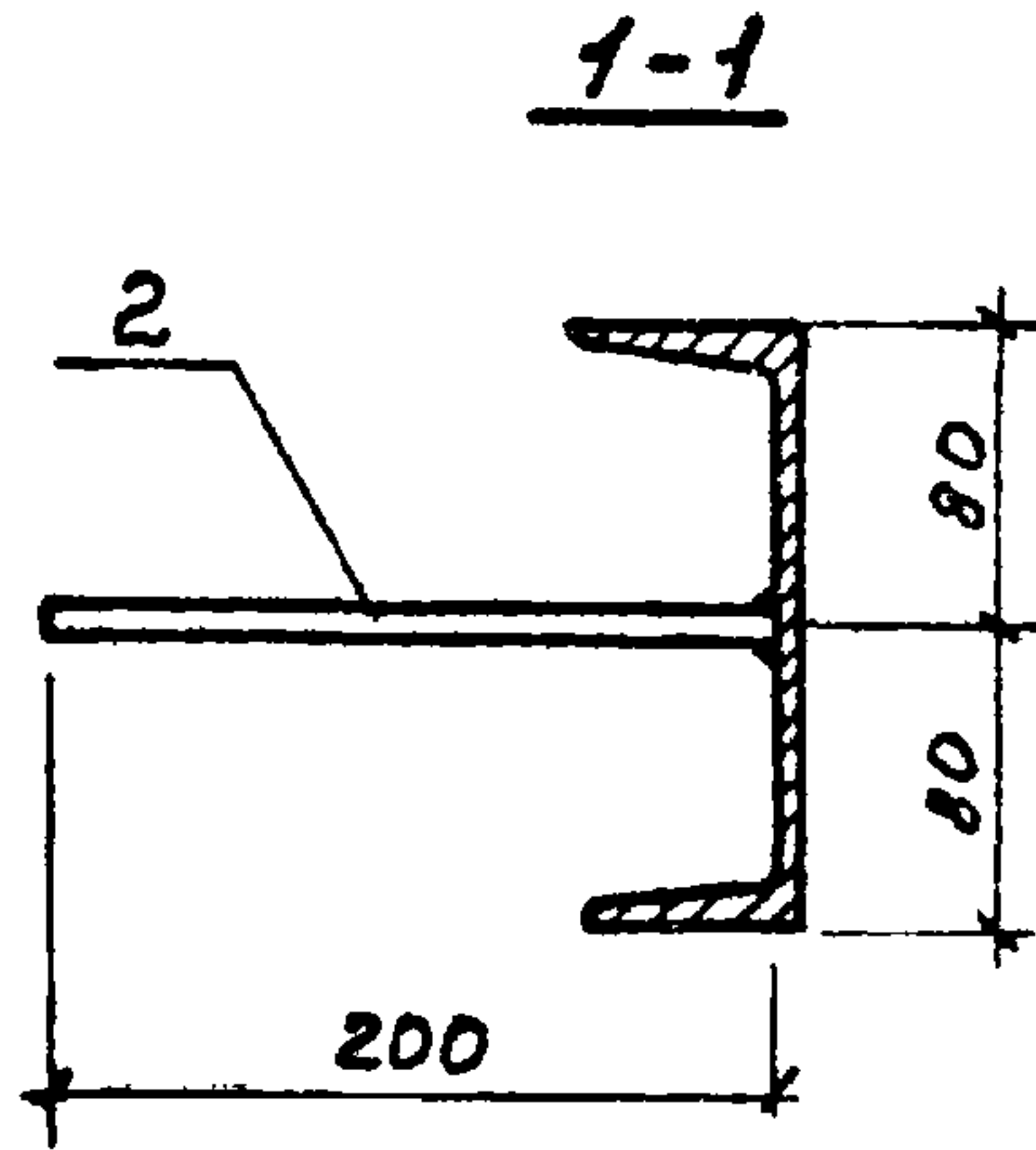
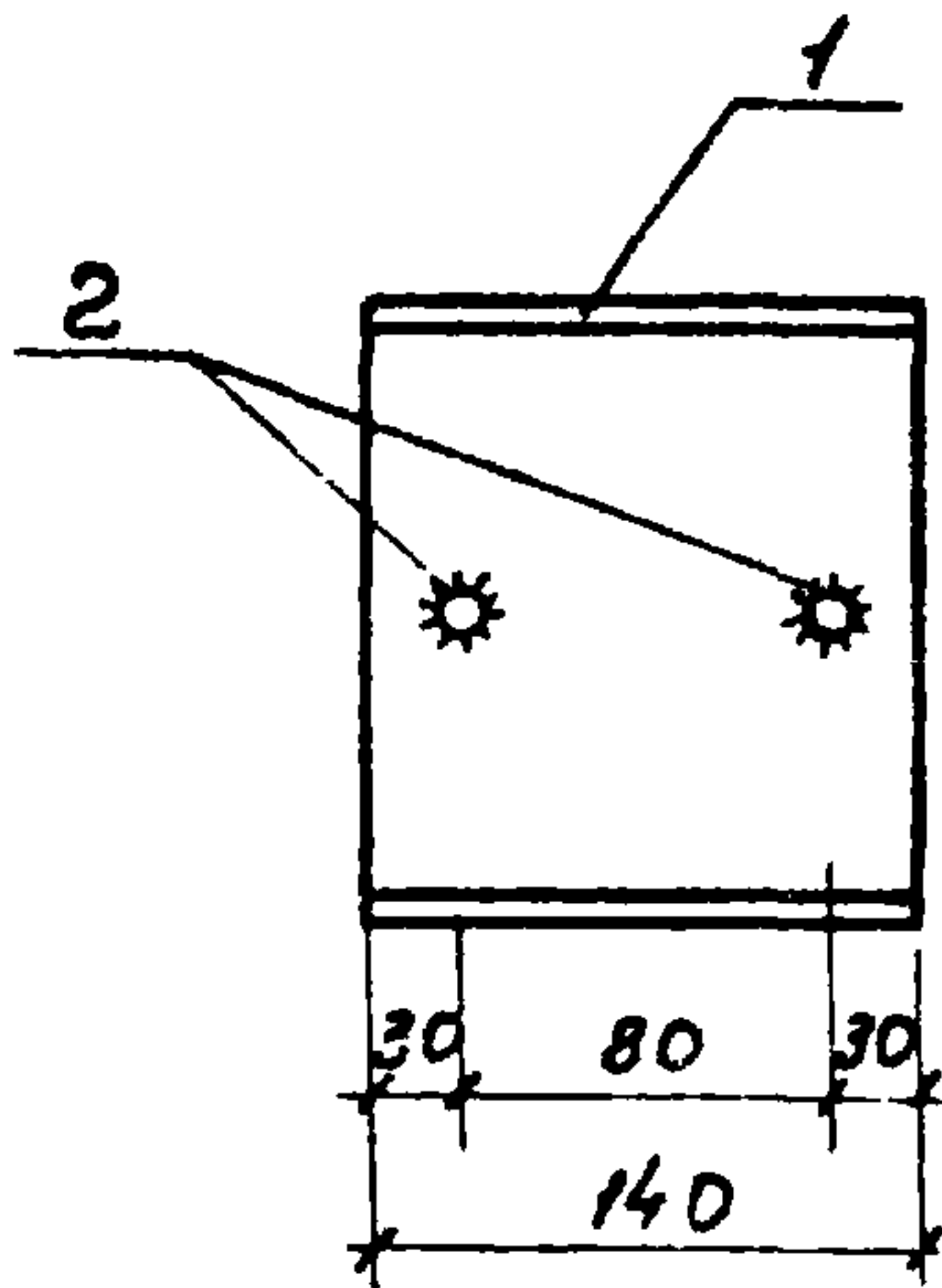
14832-02

ТП 902-2-297 - КЖИ-МНЗ

Изделие закладное МНЗ

Лит.	Лист	Листов
ТР	30	
ГИПРОАВТОТРАНС с Москва		

902-2-297 АЛБОН I



Формат	Зона	Поз.	Обозначение	Наименование	Кол.	Примечание
				<u>Документация</u>		
11			ТП 902-2-297-КЖИ-МНБ	Сборочный чертеж		
				<u>Материалы</u>		
		1		С 16 e=140 ГОСТ 8240-72	1	1.99 кг
		2		Ф 8 Я III e=200 ГОСТ 5781-75	2	0.08 кг

Ц.полн. Шопен  
Провер. Аксенова

Заказ № 4514  
Змв. и подл. Подпись и дата  
97448 Козельков, 30.09.76

14832-01

ТП 902-2-297 - КЖИ-МНБ

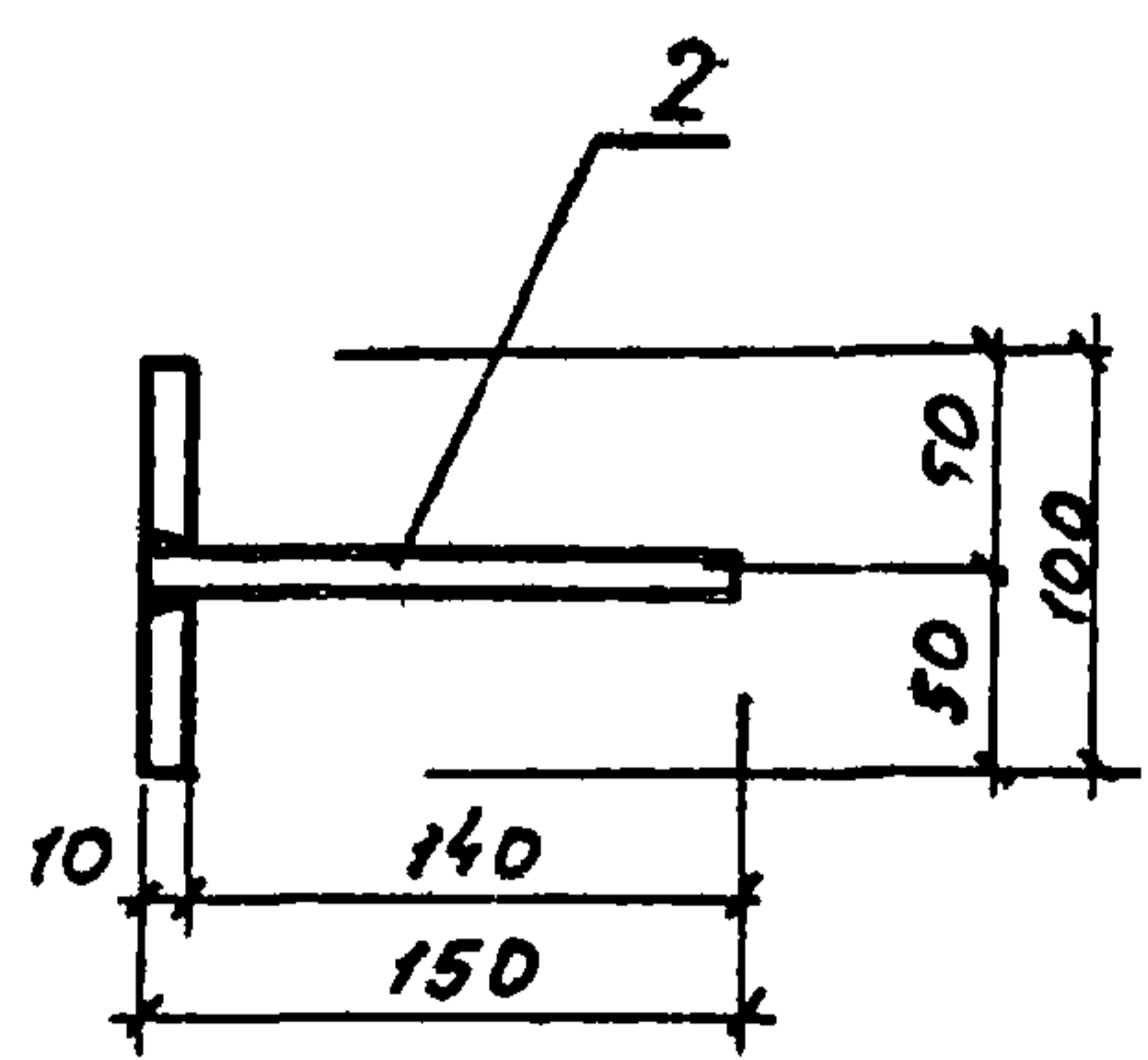
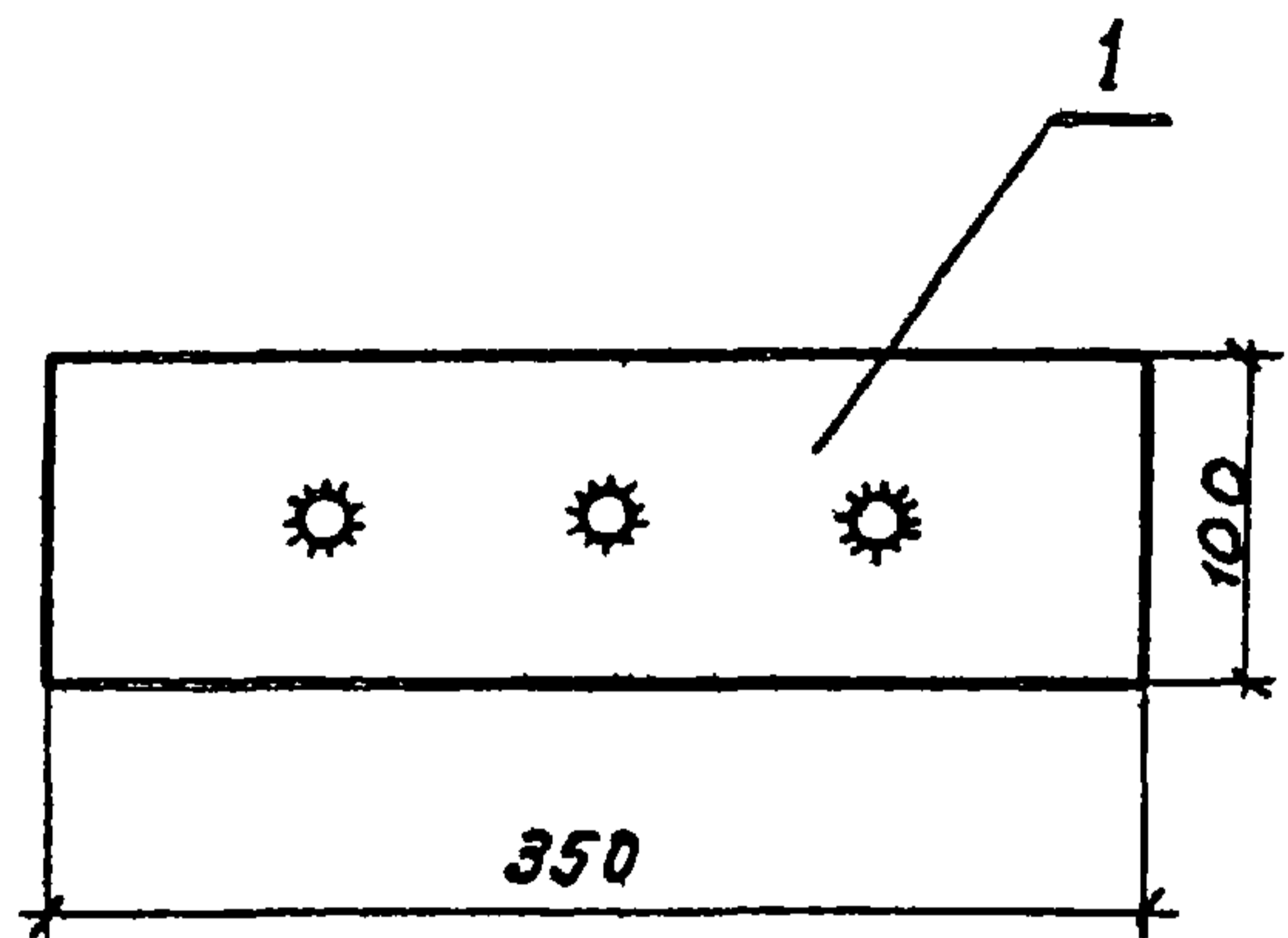
Изм.	Лист	№ докум.	Подп.	Дата

Закладное изделие МНБ

Лит.	Лист	Листов
ТР	31	
ГИПРОАВТОТРАНС г. Москва		

МН 7

902-2-297 АЛБ 50м 1



Провер.	Аксенова	Формат	Зона	Поз.	Обозначение	Наименование	Кол.	Примеч.
						<u>Документация</u>		
		11			ТП - 902-2-297-КЖИ-МН7	Сборочный чертеж		
						<u>Материалы</u>		
				1		- 150x10 l=350 ГОСТ 103-57*	1	4.12 кг
				2		φ 10 Я III l=150 . ГОСТ 5781-75	3	0.13 кг

14832-02

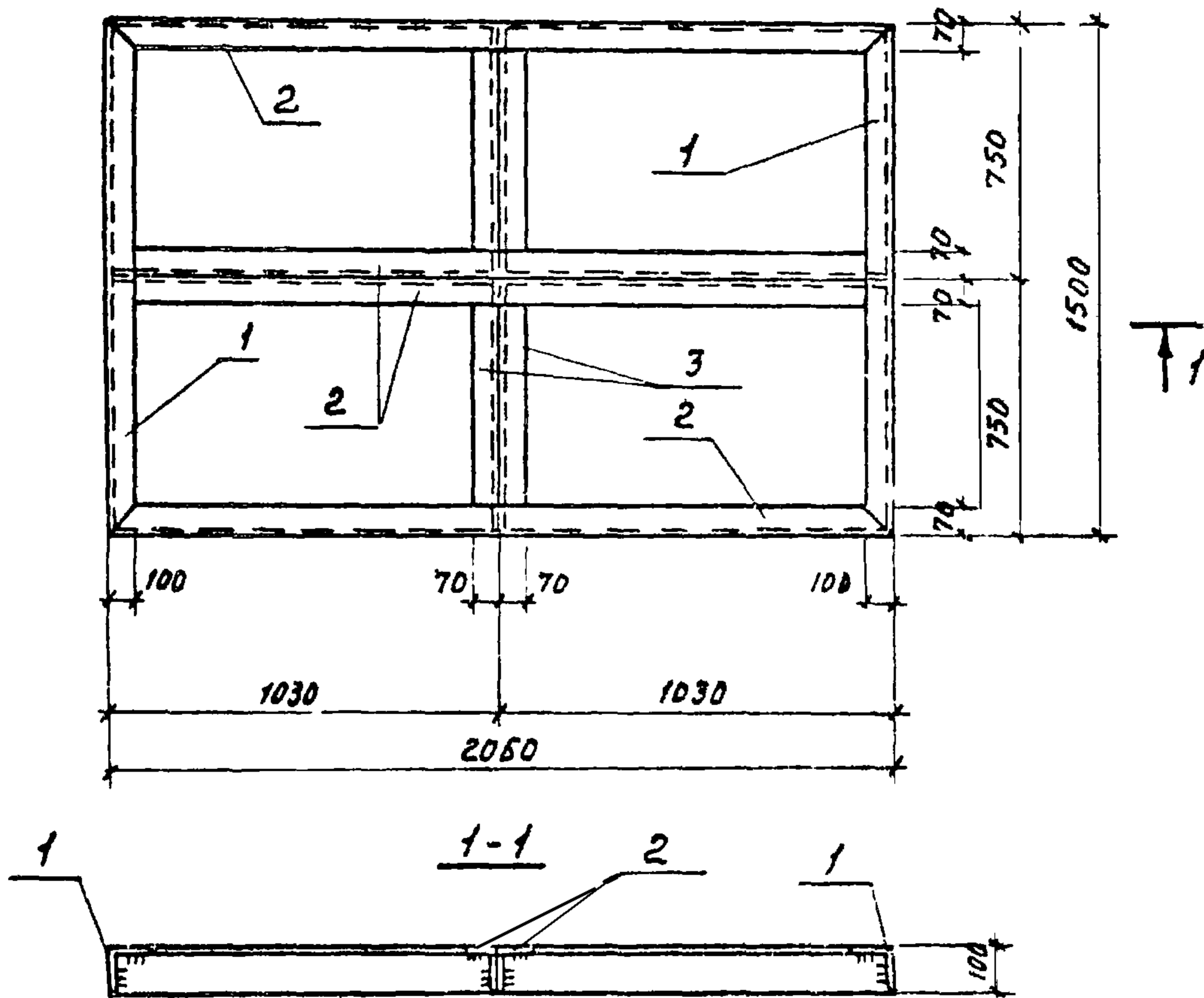
ТП 902-2-297 КЖИ-МН7

Заказ № 1514	Шифр набр.	Подпись и дата	Согласовано
97418		23.06	23.06
Изм.	Лист	н докум.	Подп.
Науч. инж.	Маркарян		
Гл. конст.	Комаров		
Гл. спец.	Аксенов		
рук. гр.	Аксенова		
ст. инж.	Шопен		

Изделие закладное  
МН 7

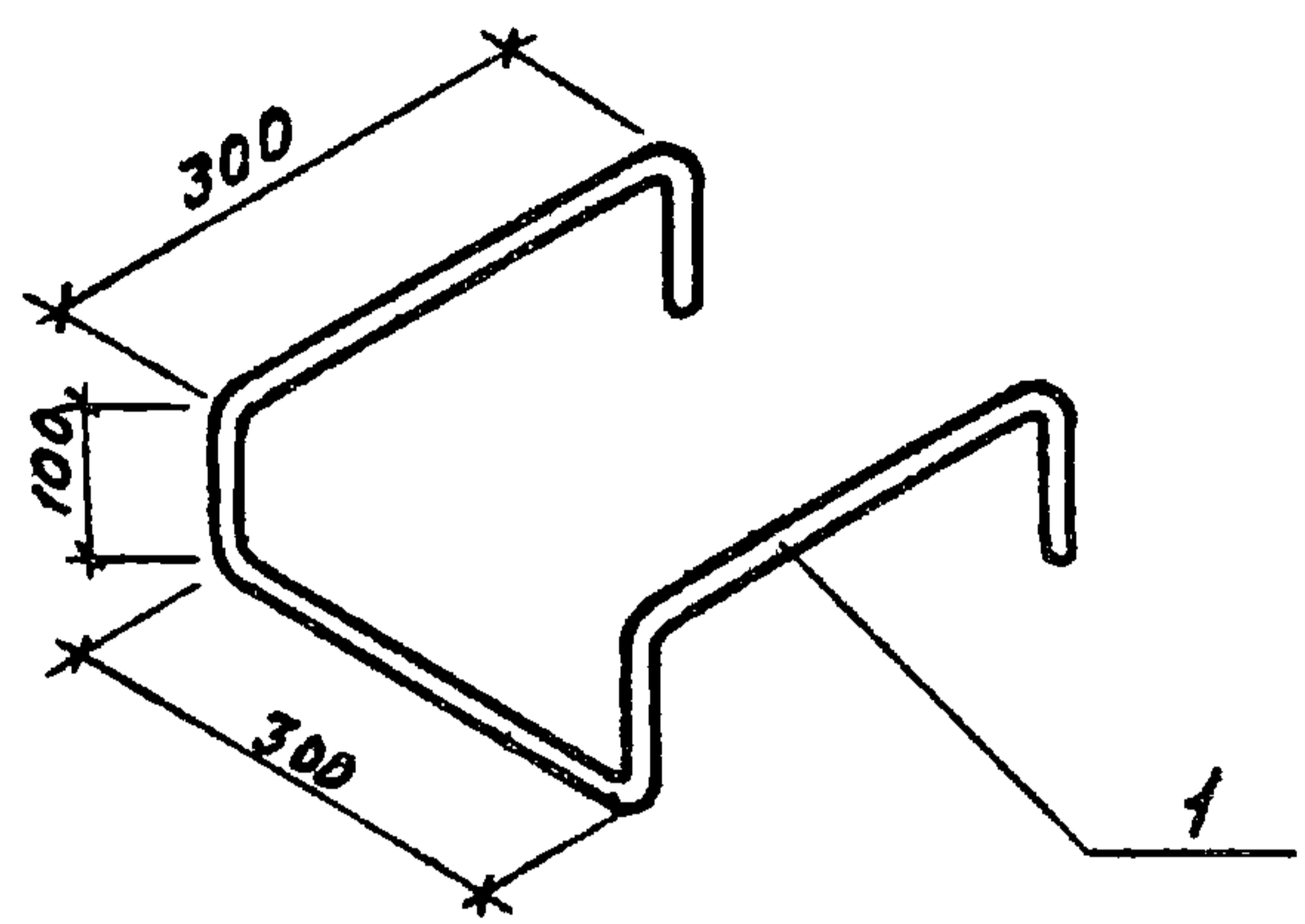
Лит	Лист	Листов
ТР	32	
ГИПРОАВТОТРАНС г Москва		

116 БОМ I  
902-2-297



Цепочка Шопен	Шопен	Пробирка Аксенов	Формат	Зона	Поз.	Обозначение	Наименование	Кол.	Примечание
			11			ТП-902-2-297 КЖИ-МН 8	Документация Сборочный чертеж		
							Материалы		
					1		L 100x10 e=1500 ГОСТ 8509-72	2	22.6 кг
					2		L 110x70x8 e=2050 ГОСТ. 510-72	4	22.5 кг
					3		L 110x70x8 e=1500 ГОСТ 8510-72	2	16.4 кг
<b>14832-02</b>									
<b>ТП 902-2-297 - КЖИ-МН 8</b>									
Законд № 4514	Учб и подг.	Порядок и дата	Изм	Лист	№ докум.	Подпись	Дата		
97418	Сейшов 30.09.76								
								Закладное изделие МН-8	
								Лит.	Лист
								ТР	33
								ГИПРОАВТОТРАНС с Москва	

Амбон I  
902-2-297



Формат	Зона	Поз.	Обозначение	Наименование	Кол.	Примечание
				<u>Документация</u>		
"			ТП-902-2-297-КЖИ-МН9	Деталь		
				<u>Материалы</u>		
		1		Ф 20 Я I в=1300 ГОСТ 5781-75	1	32 кг

Провер Аксенова  
97418

Заказ № 4514  
Инв. подл. 97418  
Подпись и дата  
Копия 31.09.76

4832-02

ТП 902-2-297 КЖИ МН9

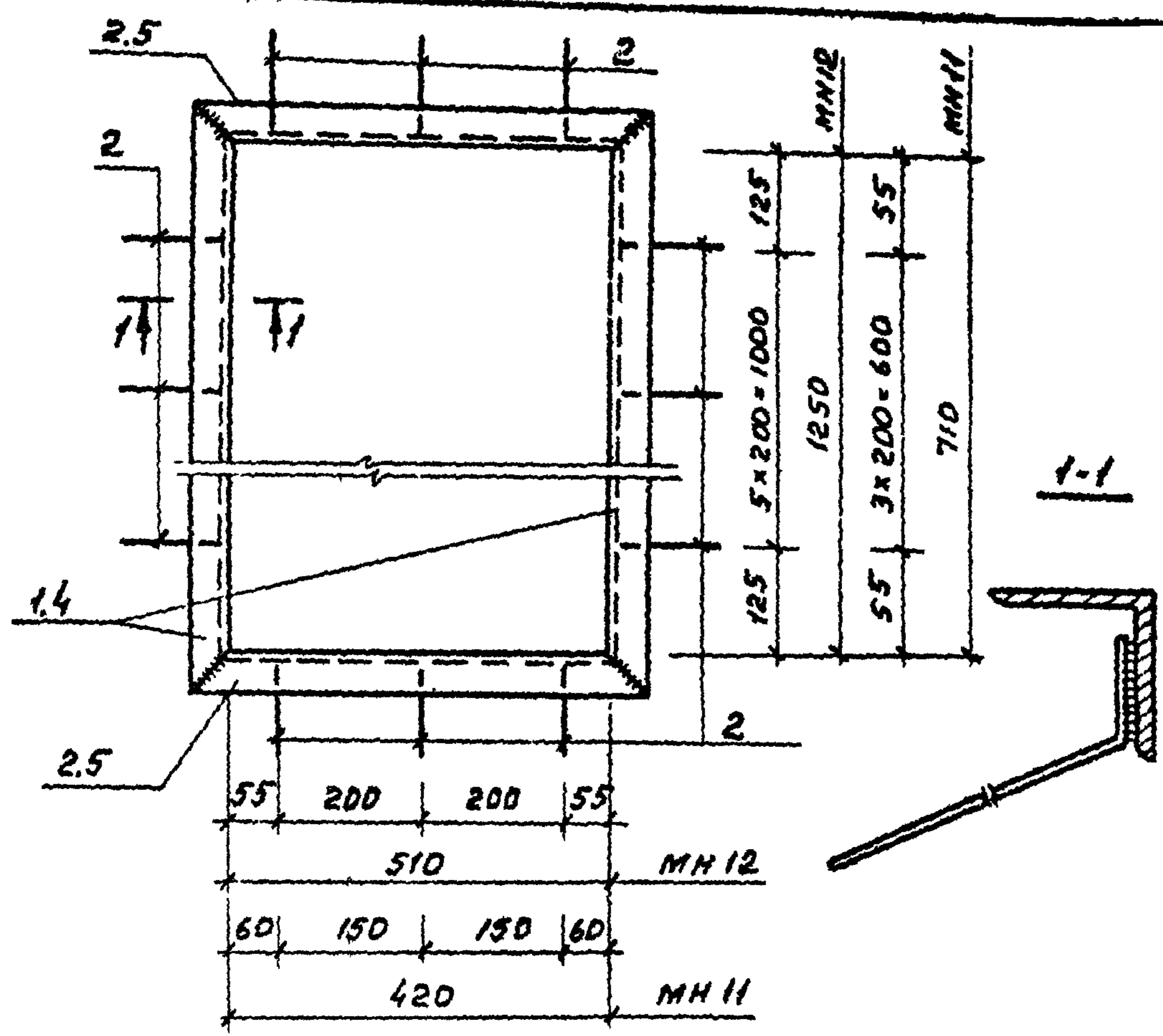
Изм	Лист	И докум.	Подпись	Дата
Исх.	ЯСО	Маркрян	<i>[Signature]</i>	29.9.76
	Гл. констр.	Комаров	<i>[Signature]</i>	
	Гл. спец.	Аксенов	<i>[Signature]</i>	
	Рук. гр.	Аксенова	<i>[Signature]</i>	
	ст. инж	Шопен	<i>[Signature]</i>	

Изделие закладное МН9

Лит.	Лист	Листов
ТР	34	

ГИПРОАВТОТРАНС  
г. Москва

902-2-297 Альбом II



Формат	Зона	Поз.	Обозначение	Наименование	Кол.	Примеч.
				<u>Документация</u>		
И			ТП- КЖИ-МН11, МН12	Сборочный чертеж		
				<u>Материалы</u>		
		1	МН 12	L 56x4 e=1362 ГОСТ 8509-72	2	4.8 кг
		2	То же	L 56x4 e=625 ГОСТ 8509-72	2	2.2 кг
		3	"	Ф 6 А I e=250 ГОСТ 5781-75	18	0.05
		4	МН 11	L 56x4 e=822 ГОСТ 8509-72	2	2.8 кг
		5	То же	L 56x4 e=532 ГОСТ 8509-72	2	1.8 кг
		2	"	Ф 6 А I e=250 ГОСТ 5781-75	12	0.06
14832-02						

ТП 902-2-297 КЖИ-МН 11, МН 12

Изм.	Лист	№ докум.	Подпись	Дата
Исх.	АСО	Моркочян	М	
Гл. конст.	Комаров	М	24.9.76	
Гл. спец.	Аксенов	М		
Рук. гр.	Аксенов	М		
Чертеж	Шопен	М		

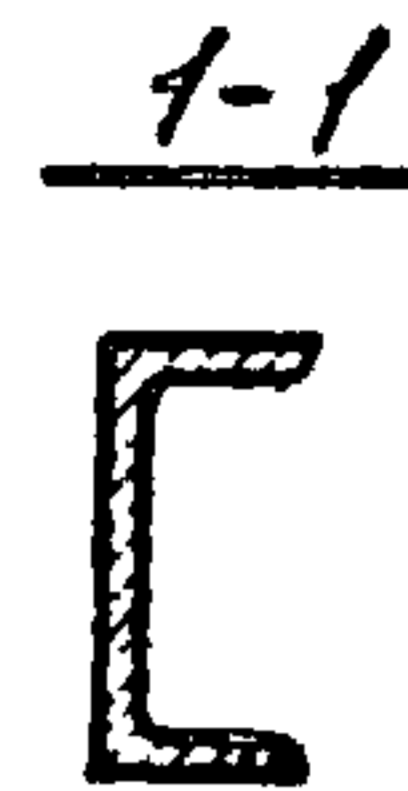
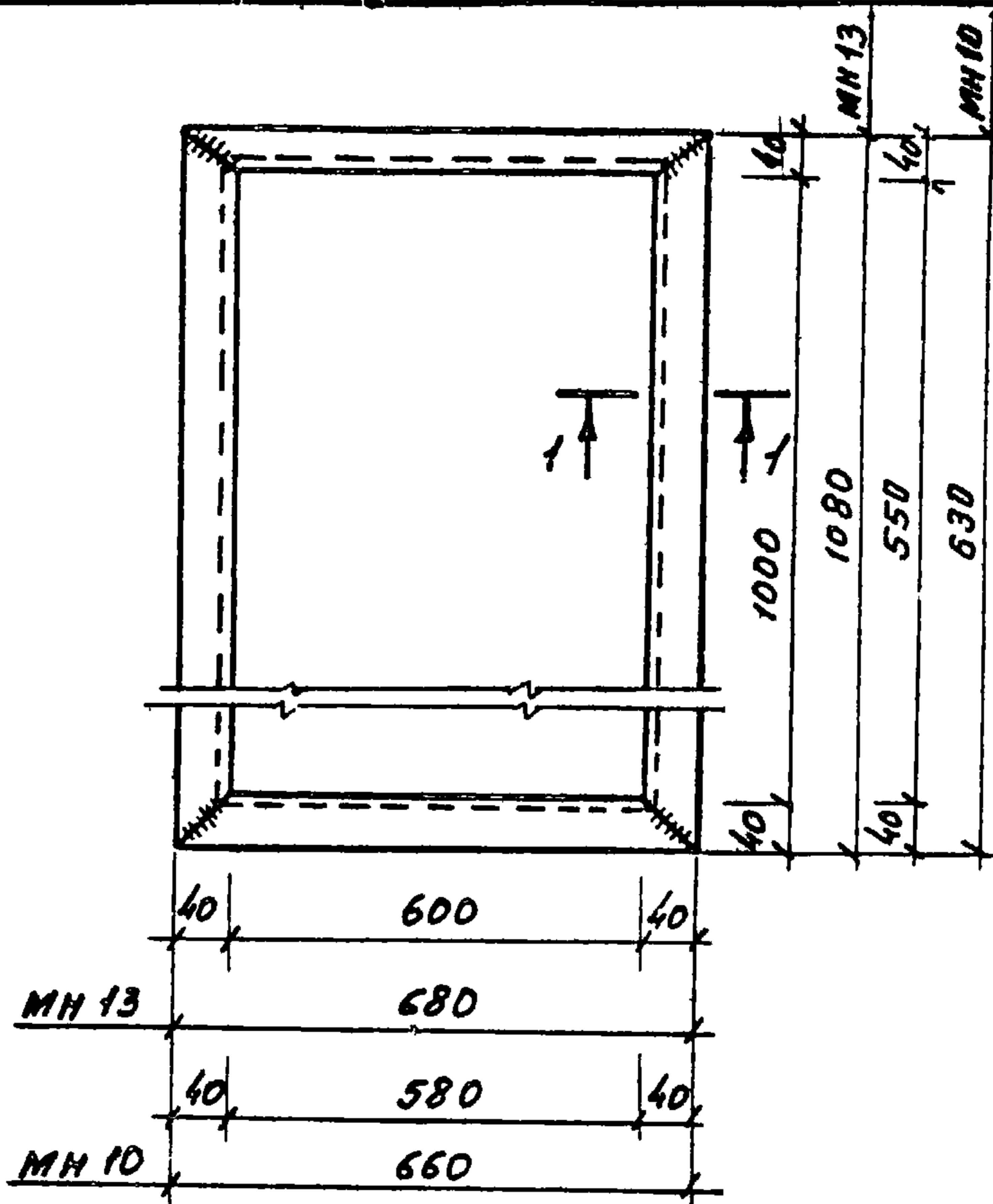
Изделия закладные  
МН 11 МН 12

Лит	Лист	Листов
ТР	35	
ГИПРОАВТОТРАНС с Москва		

Заклад № 45М  
Лит и подл. 97418  
Подпись и дата  
Козышова 30.09.76

Провер Аксенов

902-2-297 Альбом I



Формат	Зона	Поз.	Обозначение	Наименование	Кол.	Примеч.
				<u>Документация</u>		
И			ТП-КЖИ-МН10, МН13	Сборочный чертеж		
				<u>Сборочные единицы</u>		
		1	МН 13	С 8 $\ell=680$ ГОСТ 8240-72	2	4,8 кг
		2	То же	С 8 $\ell=1080$ ГОСТ 8240-72	2	7,6 кг
		1	МН 10	С 8 $\ell=660$ ГОСТ 8240-72	2	4,7 кг
		2	То же	С 8 $\ell=630$ ГОСТ 8240-72	2	4,5 кг

14932-02

ТП-902-2-297 -КЖИ-МН10, МН13

Изм.	Лист	И докум.	Подп.	Дата

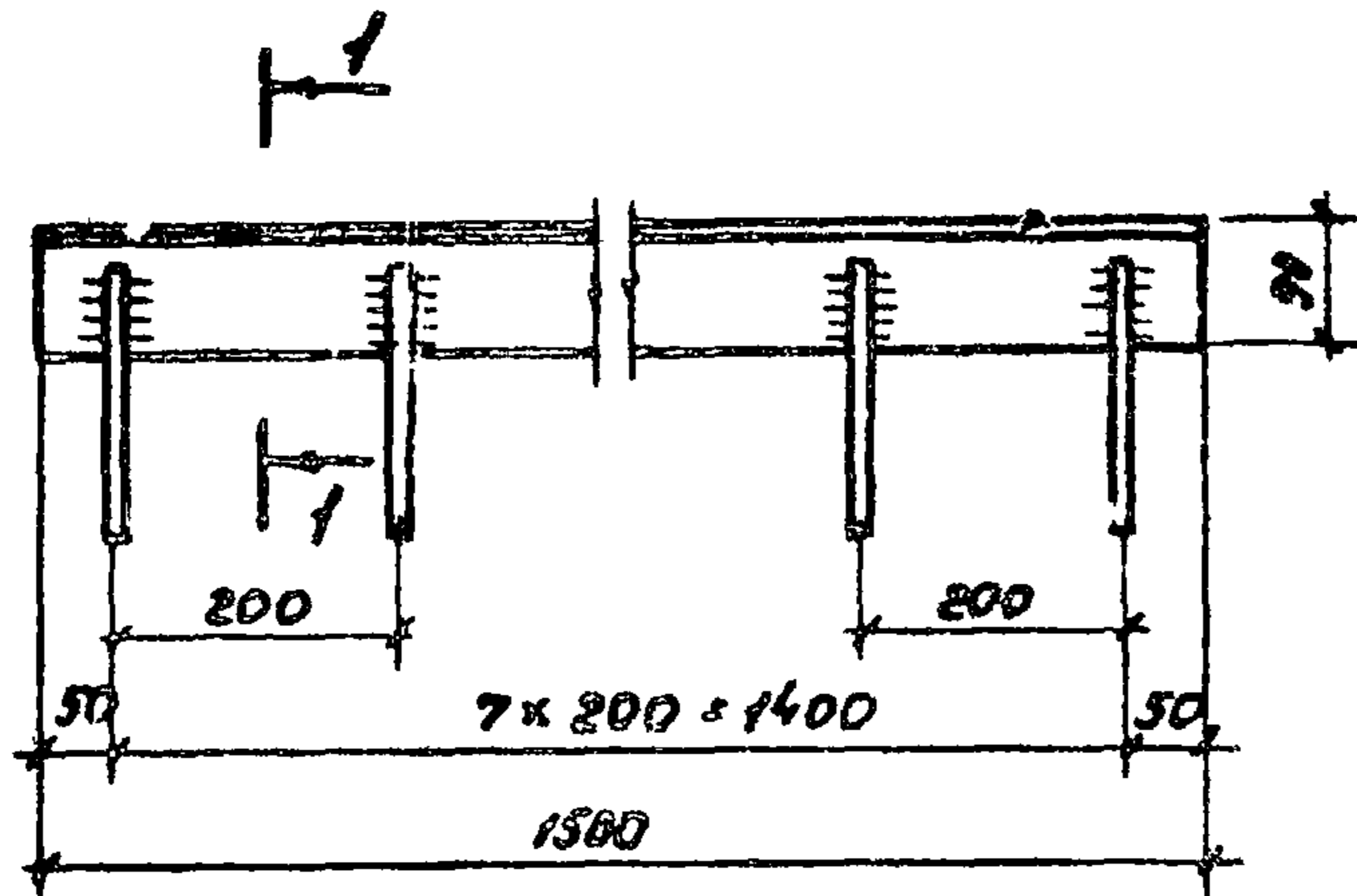
Изделия закладные  
МН 10 МН 13

Лит	Лист	Листов
ТР	36	
ГИПРОАВТОТРАНС г. Москва		

Зрков № 4514  
Инв. № подл. 07418  
Провер. Яксенова  
Исполн. Шопен

Альбом I

902-2-297



Формат	Формат	№	Обозначение	Наименование	№	Примечание
				<u>Документация</u>		
41			ТП - КЖИ-МН14	Сборочный чертеж		
				<u>Материалы</u>		
		1		L 90x56x8 e=1500 ГОСТ 8510-72	1	132 кг
		2		φ 12 ПБ e=250 ГОСТ 5781-75	8	822 кг

Провер. Аксенова

Заказ № 1514  
 УИБ и гос. арх. № 97418  
 Подпись и дата  
 № 30.07.76

14832-02

ТП 902-2-297 - КЖИ-МН14

Исполн.	Исполн.	Дата
Нач. отд. Маркрян	М. 29.76	
Гл. констр. Комаров		
Гл. спец. Аксенов		
Рук. зр. Аксенова		
Проект. Шопен		

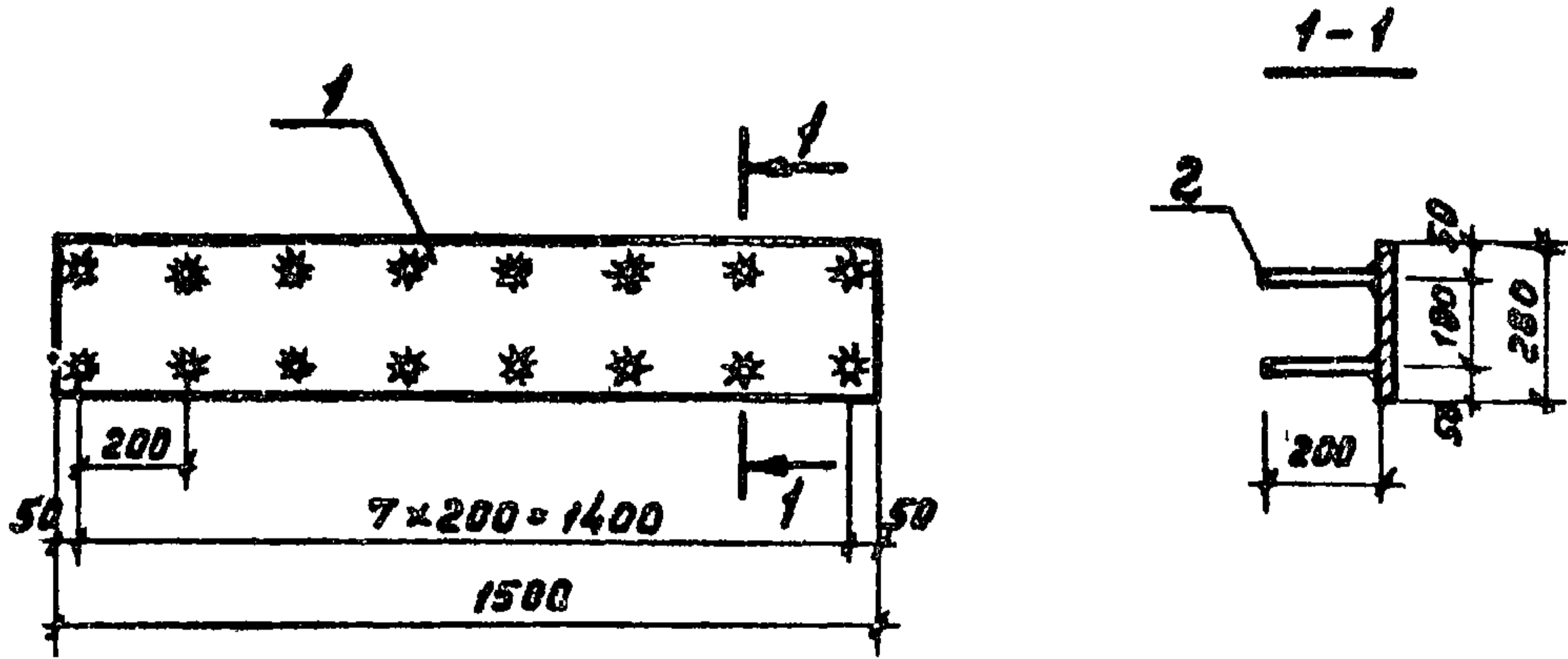
Утвердил заказчик МНБ

Лист	Всего	Листов
ТФ	32	
ГИПРОАВТОТРАНС г. Москва		



Мельник

902-2-297



Ранг	Зона	Поз.	Обозначение	Наименование	Код.	Примечание
				<u>Документация</u>		
11			ТП - - КЖИ-МН15	Сборочный чертеж		
				<u>Материалы</u>		
		1		- 280x8 l=1500 ГОСТ 82-70	1	26,4 кг
		2		φ12 А II l=200 ГОСТ 5791-75	16	0,18 кг

Акшенова

Провер.

Закон № 1514

Умб. и подг. Подпись и дата  
97418 30.09.76.

Узл.	Лист	и док.	Подг.	Дата
Ноч. отп.	Маркрян			23.6
Гл. конст.	Комаров			
Гл. спец.	Акшенов			
Рук. гр.	Акшенова			
Проект.	Зыков			

14832-02

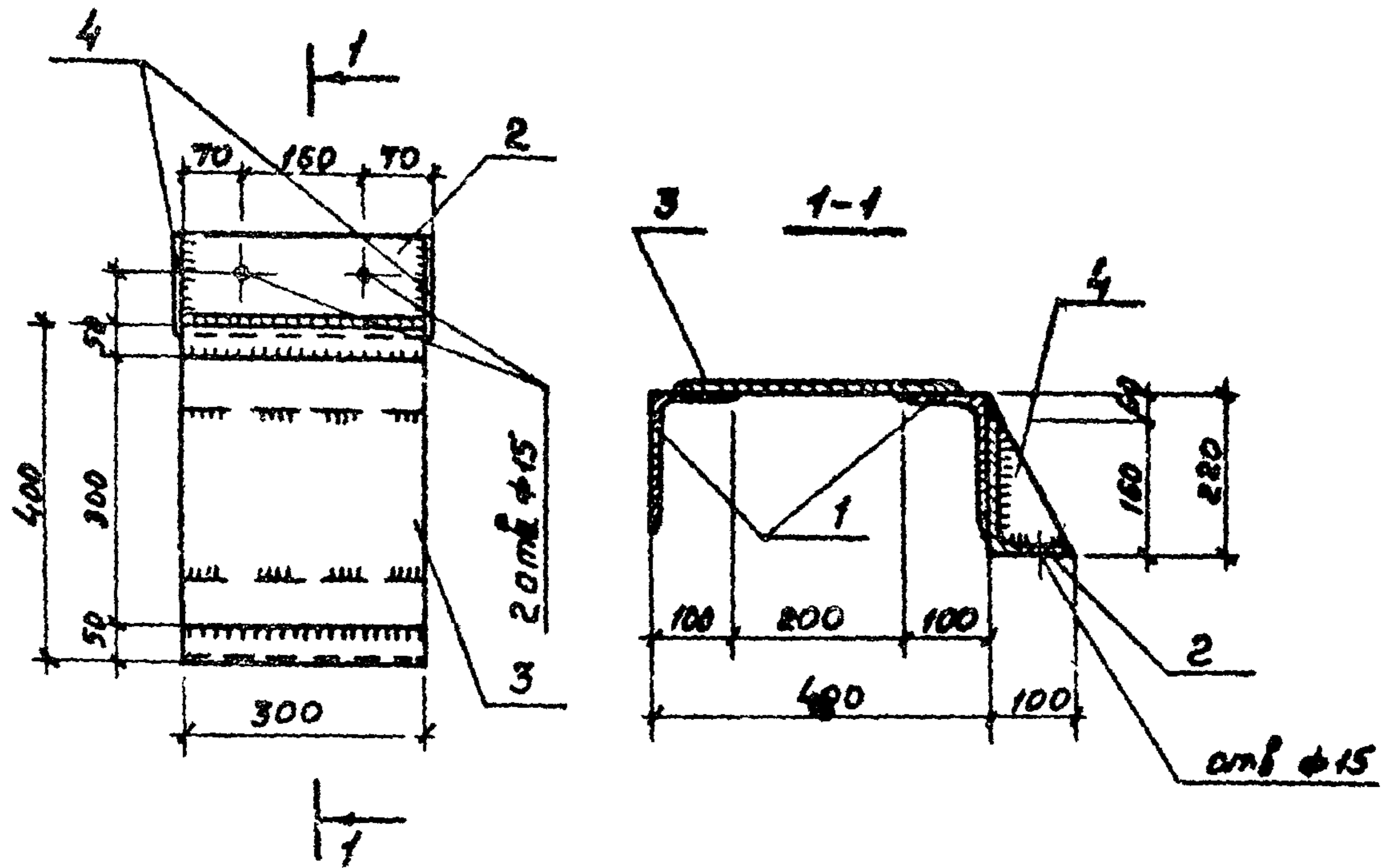
ТП 902-2-297 - КЖИ-МН15

Узел закладной МН15

Лит	Лист	Листов
ТР	39	
ГИПРОАВТОТРАНС г. Москва		

ОБЪЕМЫ

902-2-297



Формат	Зона	Поз.	Обозначение	Наименование	Кол.	Примечание
				<u>Документация</u>		
А1			ТП - КЖИ-МСЗ	Сборочный чертеж		
				<u>Материалы</u>		
		1		L 160 x 100 x 10 e=300 ГОСТ 8510-72	2	6.0 кг
		2		L 160 x 100 x 10 e=300 ГОСТ 8510-72	1	6.0 кг
		3		- 300 x 10 e=300 ГОСТ 82-70	1	7.1 кг
		4		- 90 x 6 e=200 ГОСТ 103-57*	2	0,85 кг

14832-02

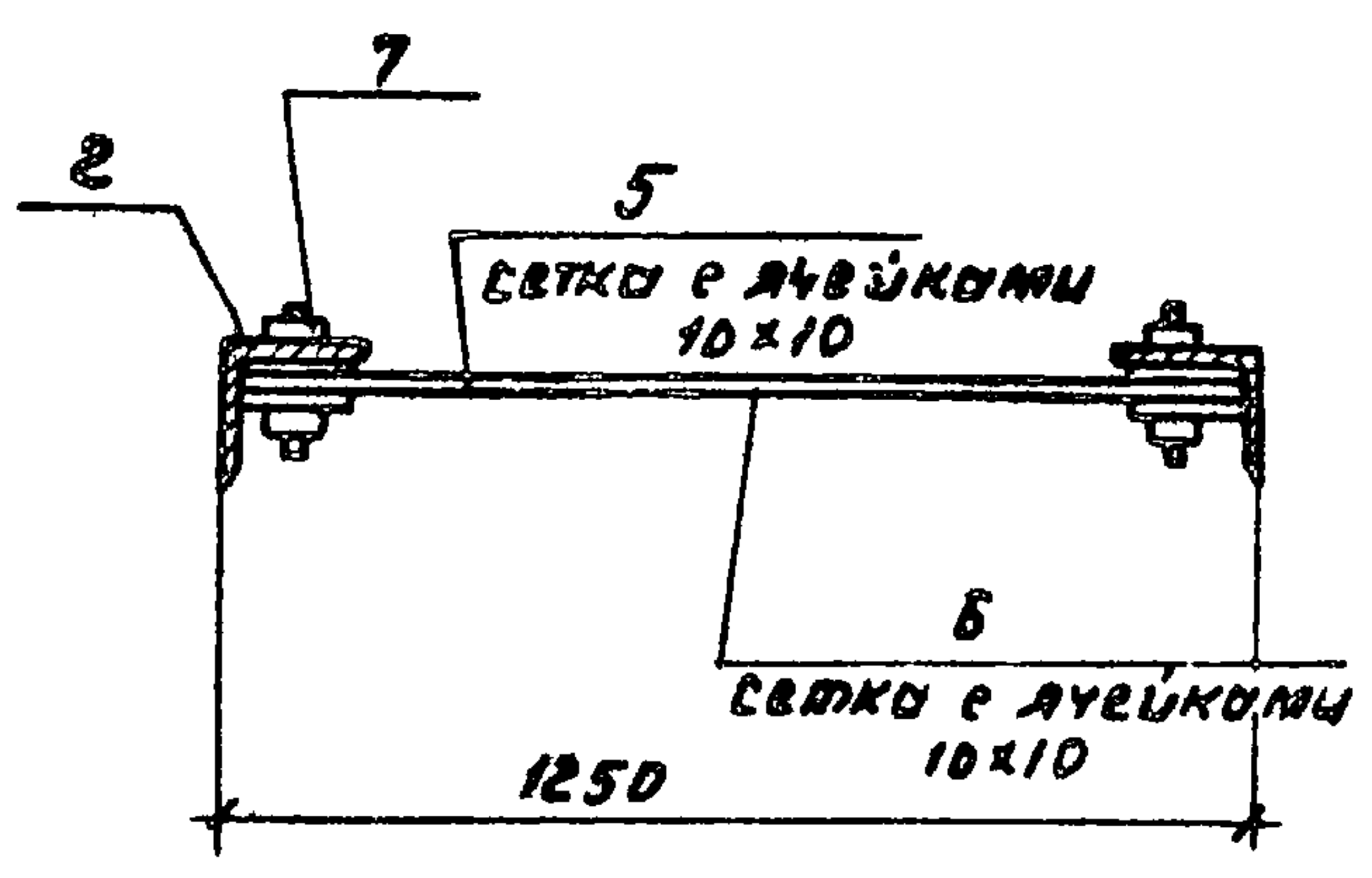
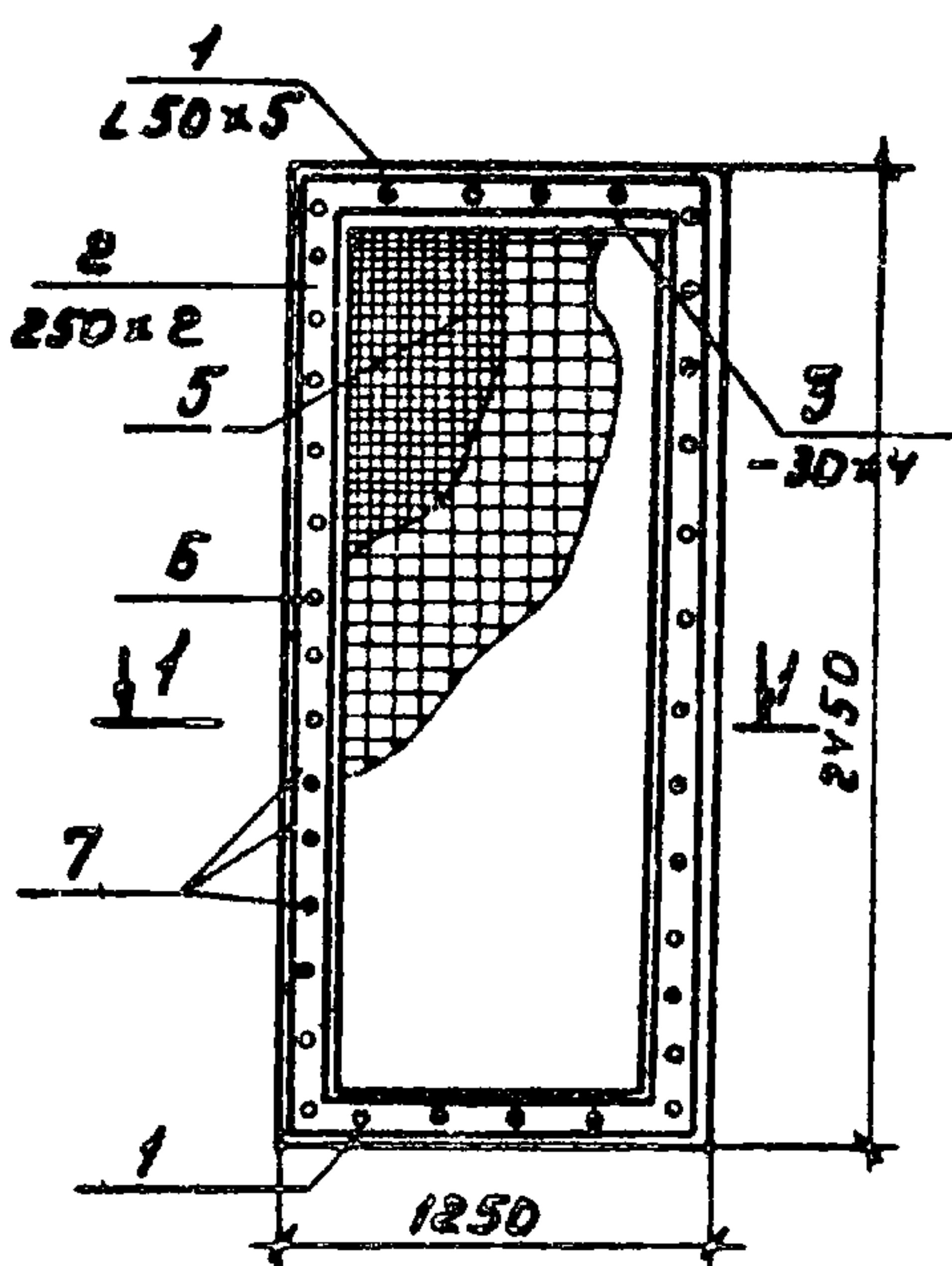
ТП 902-2 297 КЖИ-МСЗ

Изм.	Лист	№ докум.	Подпись	Дата

Узелные соединительные МСЗ

Лист	Лист	Листов
ТР	39	
ГИ ПРОДАВТОТРАНС г. Москва		

902-2-297 альбом



Кол-во	Обозначение	Наименование	Кол.	Примеч.
		<u>Документация</u>		
11	ТП - КЖИ МС4	Сборочный чертеж		
		<u>Материалы</u>		
	1	Л 50 x 5 l=1250 ГОСТ 8509-72	2	4.7 кг
	2	Л 50 x 5 l=2450 ГОСТ 8509-72	2	4.34 кг
	3	- 30 x 4 l=1150 ГОСТ 103-57*	2	1.08 кг
	4	- 30 x 4 l=2430 ГОСТ 103-57*	2	2.28 кг
	5	Сетки проволочная ф/мм с ячейками 1x1мм разм 1250 x 2450	1	
	6	Сетки проволочная ф/мм с ячейками 10x10мм разм 1250 x 2450	1	
	7	Винт М 8-16 с гайкой М 8	37	

Заказ № 4514  
 Инж. и подг. Моррис и др.  
 97416  
 Провер. Аксенова

14832-02

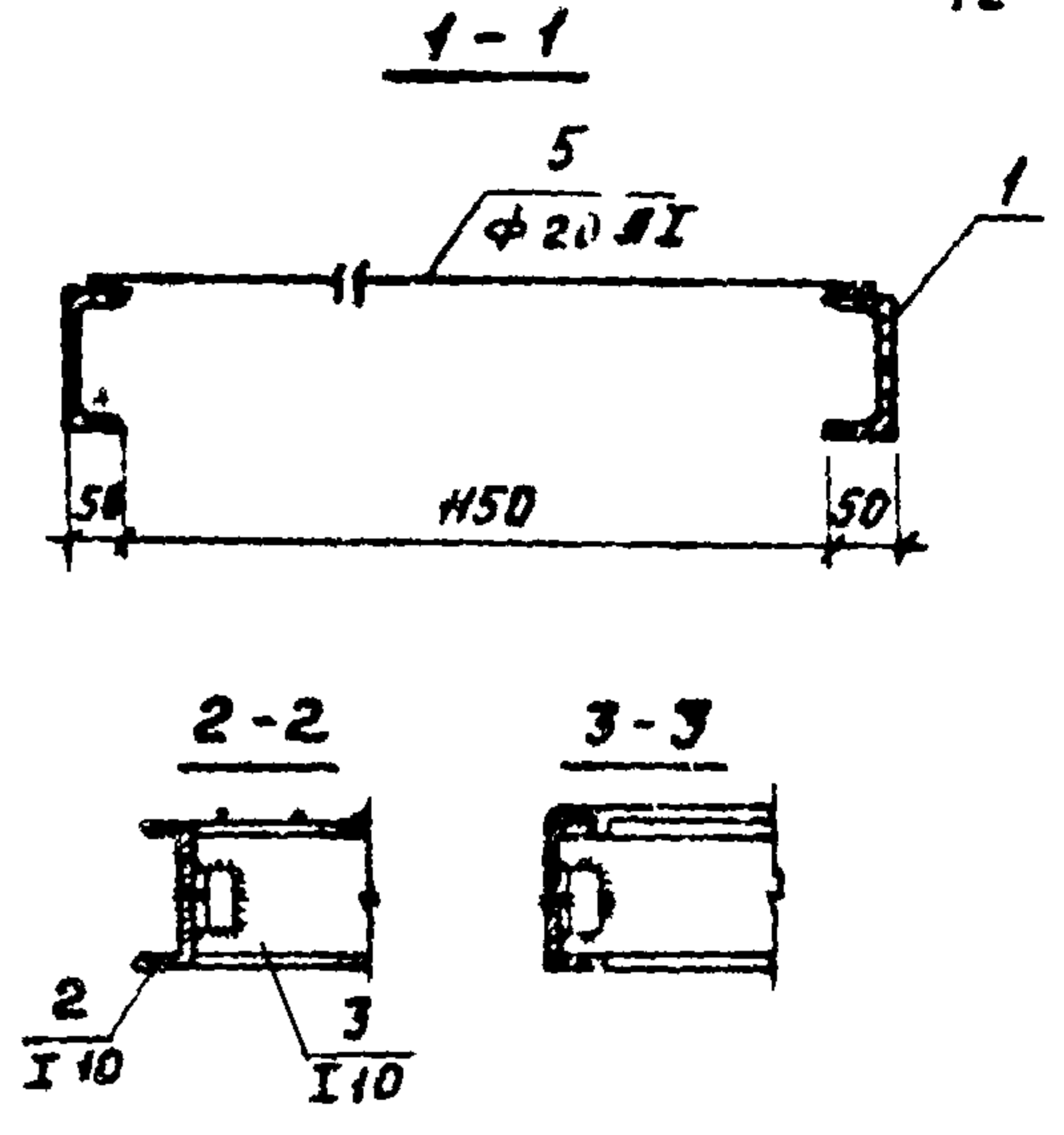
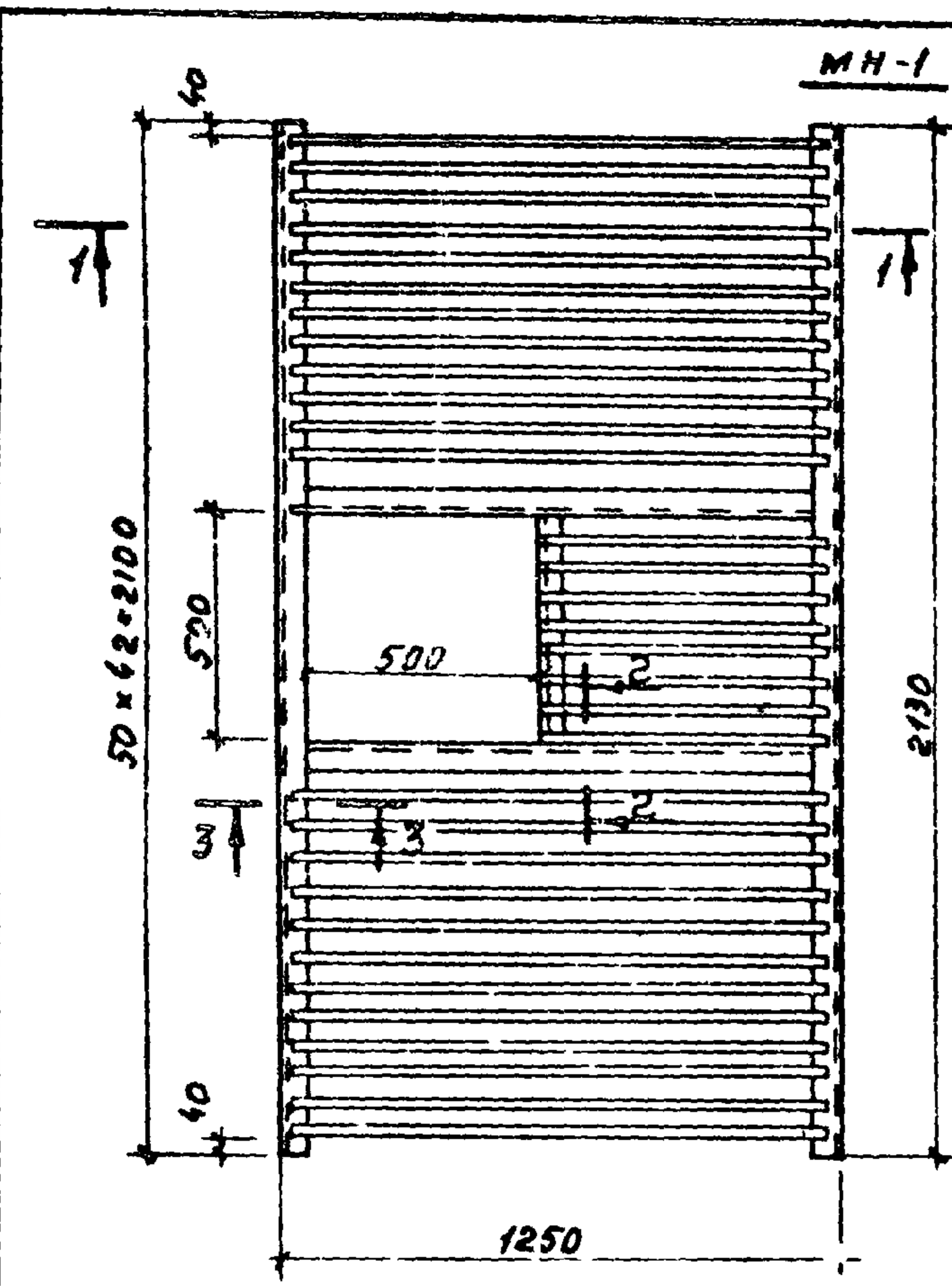
ТП 902-2-297 - КЖИ - МС4

Изм.	Лист	И докум.	Подп.	Дата
Исх. отд.	Маркерян			
Гл. конст.	Комаров			24.11.76
Гл. спец.	Аксенов			
Руч. пр.	Аксенова			
Цепол.	Цлопен			

Изделие соединительное  
МС4

Лит	Лист	Листов
ТР	40	
ГИПРОАВТОТРАНС г. Москва		

902-2-297 альбом II



Формат	Кол-во	№	Обозначение	Наименование	Кол.	Примеч.
				<u>Документация</u>		
11			ТП- КЖИ-ПМ1	Сборочный чертеж		
				<u>Материалы</u>		
		1		L 10 L=2130 ГОСТ 8240-72	2	19.6 кг
		2		L 10 L=1230 ГОСТ 8240-72	2	11.3 кг
		3		L 10 L=500 ГОСТ 8240-72	2	4.6 кг
		4		L 56x5 L=50 ГОСТ 8509-72	6	0.17 кг
		5		φ 20 ШТ L=1230 ГОСТ 5781-75	43	3.04 кг

14832-02

ТП-902-2-297 КЖИ-ПМ1

Изм.	Лист	№ докум.	Подпись	Дата
1	1	902-2-297	Морковян	11.11.76
			Аксенов	
			Висоцкий	
			Носикова	
			Висоцкий	

Издательство металлургическая ПМ1

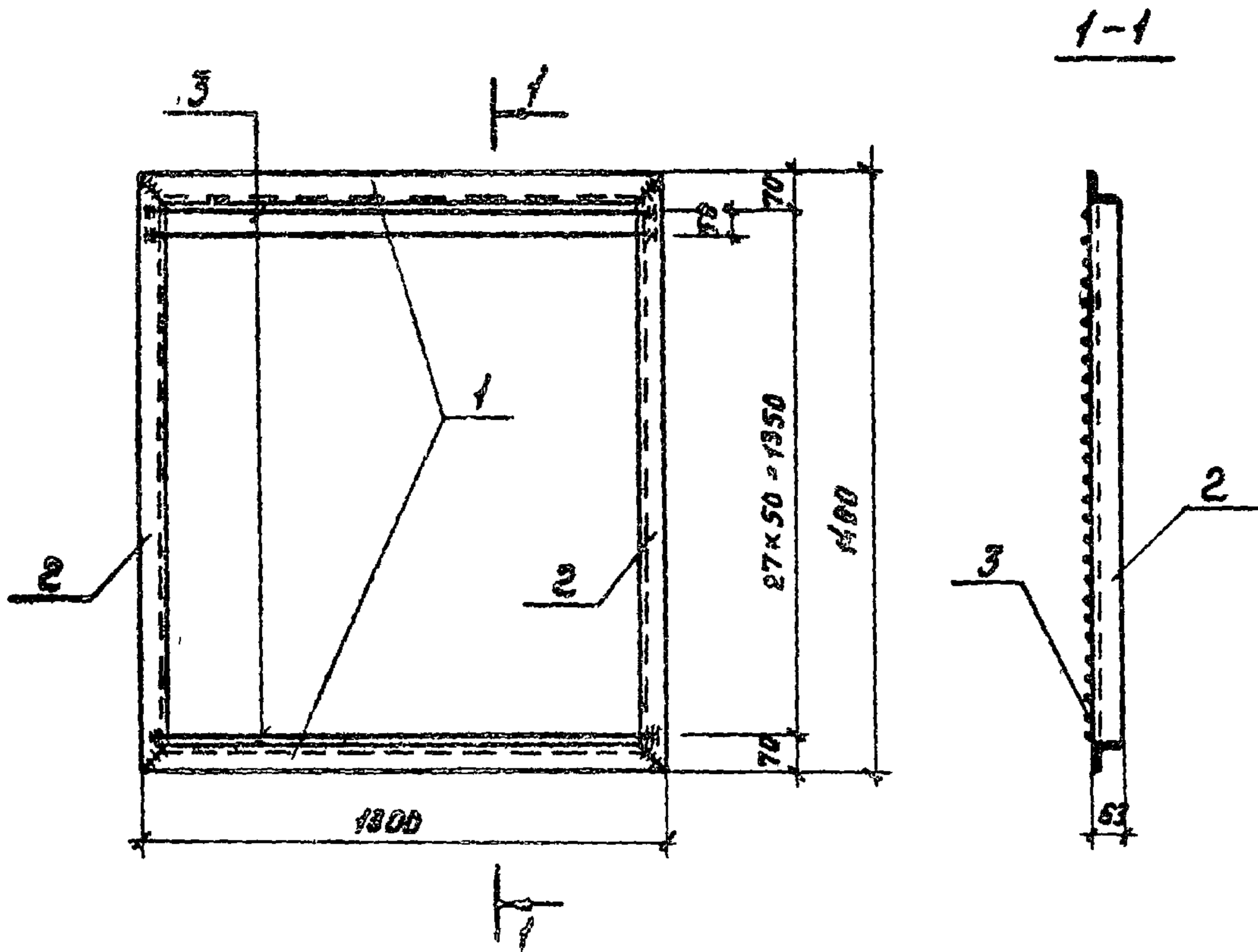
Лист	Лист	Листов
ТР	41	

ГИПРОАВТОТРАНС  
г Москва

Провер Аксенов

Уч. № 4314  
Изм. № 001  
87416  
Подпись и дата  
30.09.76

902-2-297  
альбом №



Формат	Зона	№	Обозначение	Наименование	№	Примечание
				<u>Документация</u>		
			ТП - - КЖИ-ПМ2	Сборочный чертеж		
				<u>Материалы</u>		
		1		L 63 x 6 l=1300 ГОСТ 8509-72	2	7.45 кг
		2		L 63 x 6 l=1490 ГОСТ 8509-72	2	8.54 кг
		3		φ 20 АІ l=1250 ГОСТ 5781-75	28	3.11 кг

Директор Аксенова

Заказ № 4514

Циб. и подл. 97418  
Подпись и дата  
Создан 30.09.74

Уч. лист	№ докум.	Подпись	Дата
Нач. отд.	Морковьян		29.9.74
Гл. констр.	Котиров		
Гл. спец.	Аксенов		
Рук. гр.	Аксенова		
Проект	Шопен		

14832-02

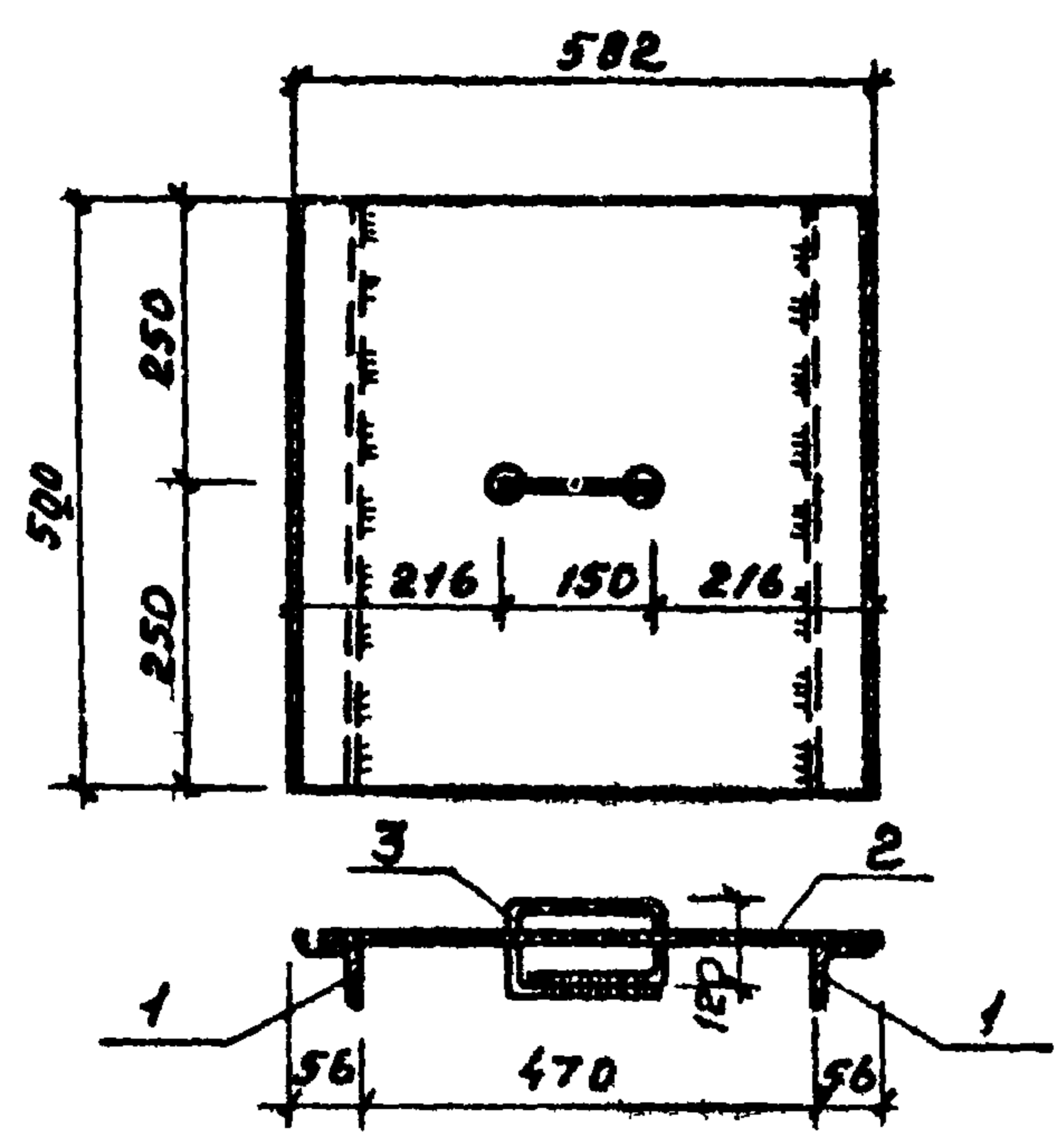
ТП 902-2-297 - КЖИ-ПМ2

Парусовка металлическая  
ПМ2

Лист	Листов	Листов
ТР	42	

ГИПРОАВТОТРАНС  
С МОСКВА

902-2-297 альбом 1



Формат	Зона	Поз.	Обозначение	Наименование	Кол.	Примечание
				<u>Документация</u>		
		11	ТП- КЖИ-ЩП1	Сборочный чертеж		
				<u>Материалы</u>		
		1		L56x5 e=520 ГОСТ8509-72	2	2,21 кг
		2		Рифлен сталь δ=4мм 0,32м ГОСТ 8568-57*	1	10,65 кг
		3		φ 10 Я I e=700 ГОСТ5701-75	1	0,43 кг

Аксенова

Провер

Заявка № 4514

21.11.76  
21.11.76  
30.09.76

Изм.	Лист	и докум.	Подп.	Дата
			Морковян	21.11.76
			Комаров	
			Аксенова	
			Аксенова	
			Аксенова	

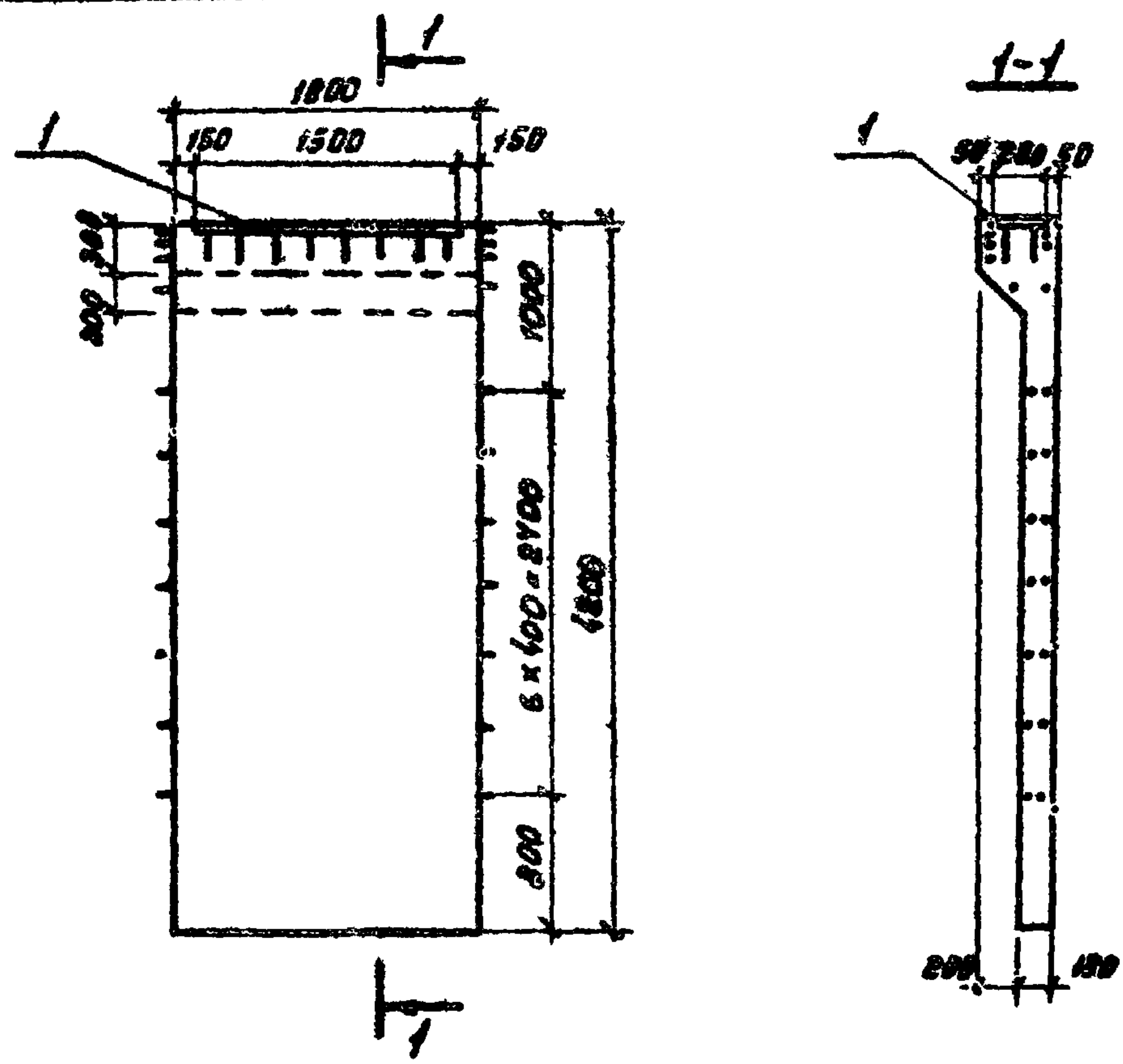
14832-02

ТП-902-2-297 КЖИ-ЩП1

Щит ввощадки  
ЩП1

Лит	Лист	Листов
ТР	43	
ГИПРОАВТОТРАНС с Москва		

902-2-297  
АКСЕНОВ



ФОРМЫ	ЗОНА	ПОВ.	Обозначение	Наименование	Кол.	Примечание
				<u>Документация</u>		
И			ТП- - КЖИ-ПС1, ПС2	Сборочный чертеж		
				<u>Сборочные детали</u>		
			3.900-2 Бип. 2	Панель стеновая ПБЗ-42-1	1	3800 кг
		1	ТП- - КЖИ-МН 15	Узелок закладной МН-15	1	29.3 кг
			3.900-2 Бип. 7	Панель стеновая ПБУ2-42-2	1	3800 кг
		1	ТП- - КЖИ-МН 15	Узелок закладной МН 15	1	29.3 кг

14832-02

ТП-902-2-297 - КЖИ-ПС1, ПС2

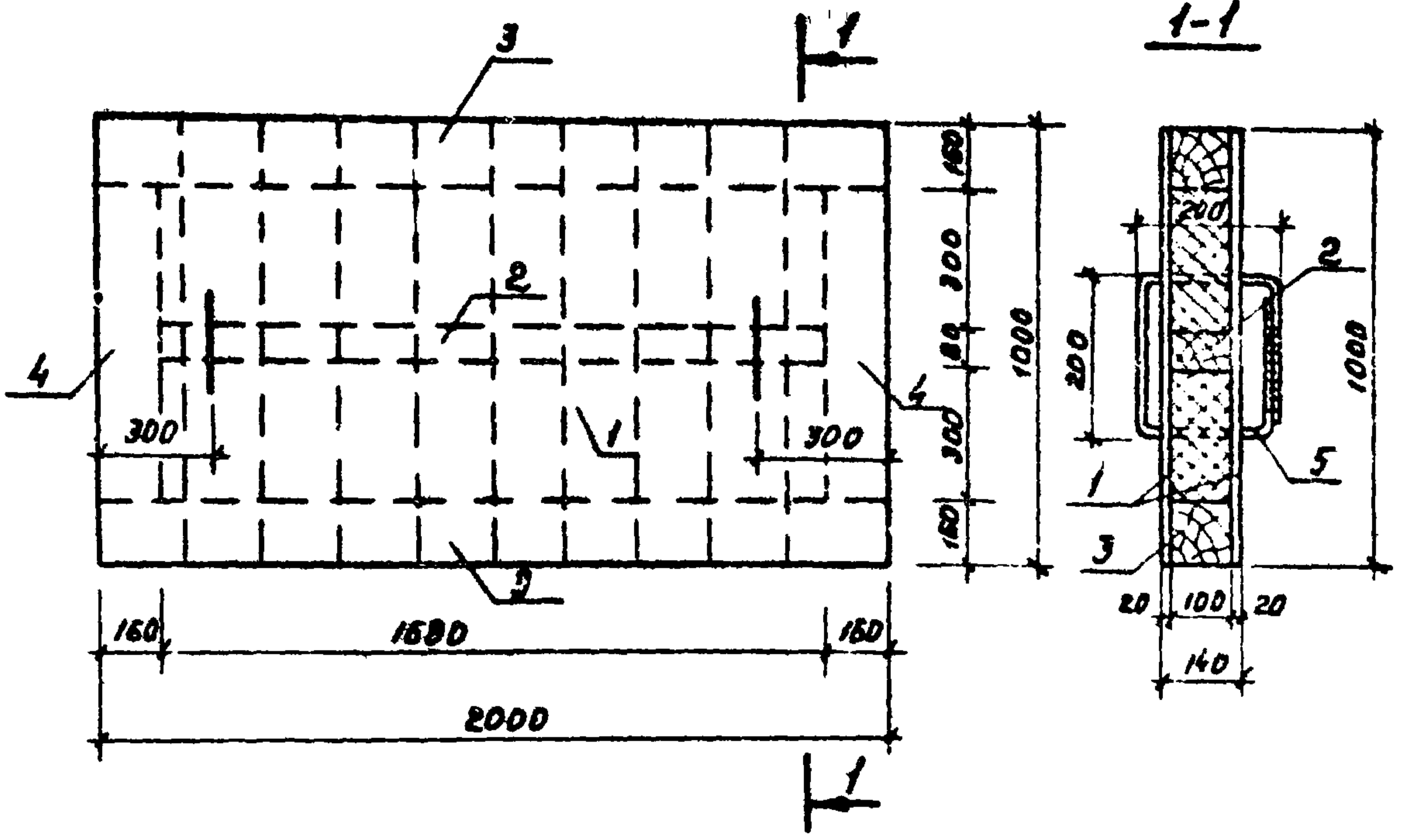
Изм.	Лист	И док.ум.	Подп.	Дата	Лит	Лист	Листов
					ТР	44	
Исполн.	Моркваря				Панели стеновые ПС1 и ПС2		
Гл. констр.	Комаров				Устройство дополнительных		
Гл. спец.	Аксенов				закладных узлов		
Прок. в.р.	Аксенов				ГИПРОАВТОТРАНС		
Проект	Шопен				г. Москва		

Проект Аксенов

Заказ № 454

Экз. № 1004  
07618

902-2-297 альбом



Формат	Зона	Лист	Обозначение	Наименование	Кол.	Примечание
				<u>Документация</u>		
И			ТП-КЖИ-ДЩ 1	сборочный чертеж		
				<u>Материалы</u>		
		1		доска б=20мм л=1000		
		2		брус 80x100 л=1680	1	
		3		брус 160x100 л=2000	2	
		4		брус 160x100 л=600	2	
		5		φ10 А I л=1000 ГОСТ 5781-75	2	2.52 кг
		6		Кровельная сталь d=0.5мм S=107	-	19.6 кг
		7		минвата γ=100 кг/м³		
		8		звозду		

14832-02

ТП-902-2-297 КЖИ-ДЩ 1

Щит деревянный ДЩ 1

Лист	Лист	Листов
ТР	45	
ГИПРОАВТОТРАНС г. Москва		

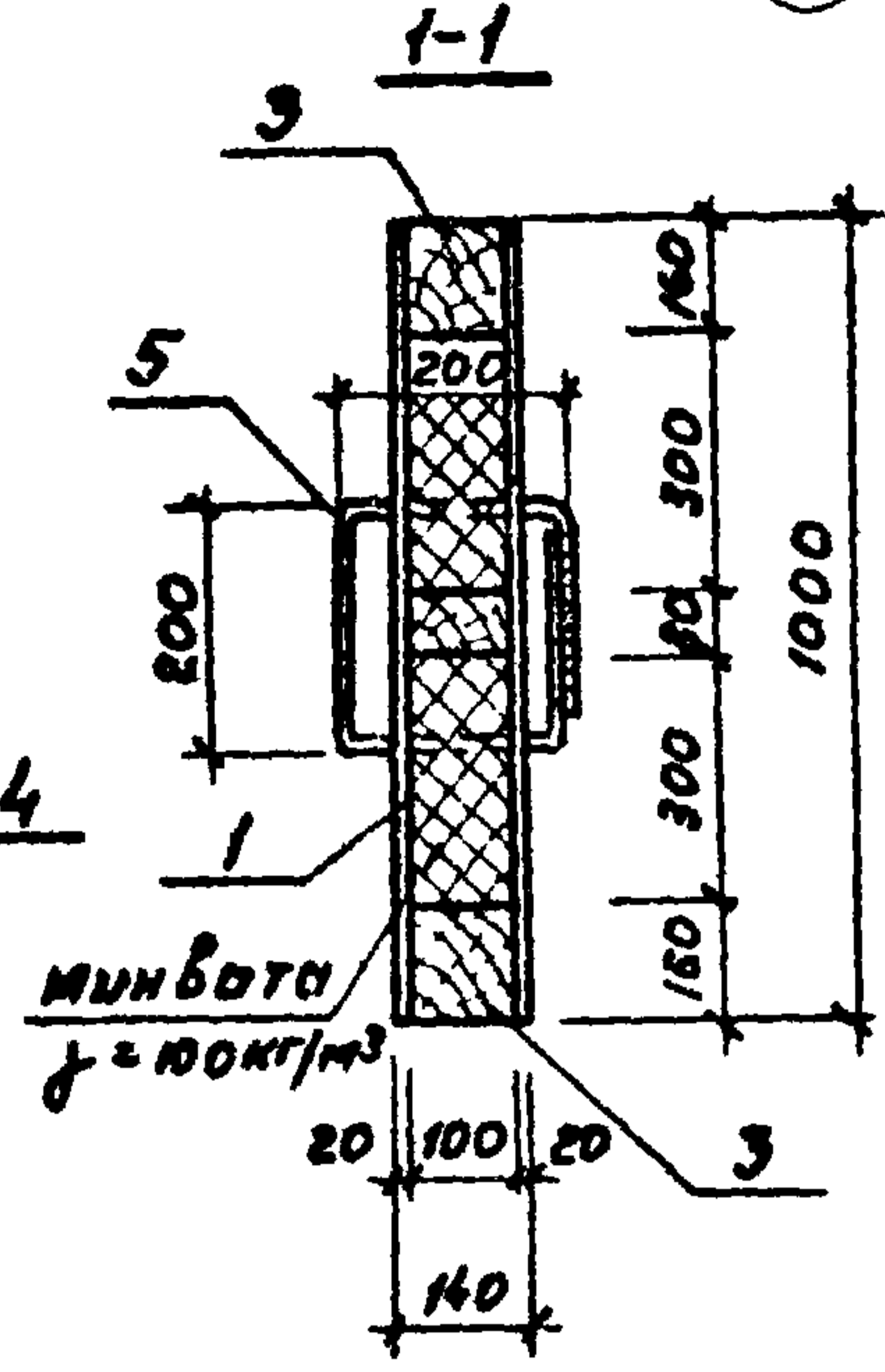
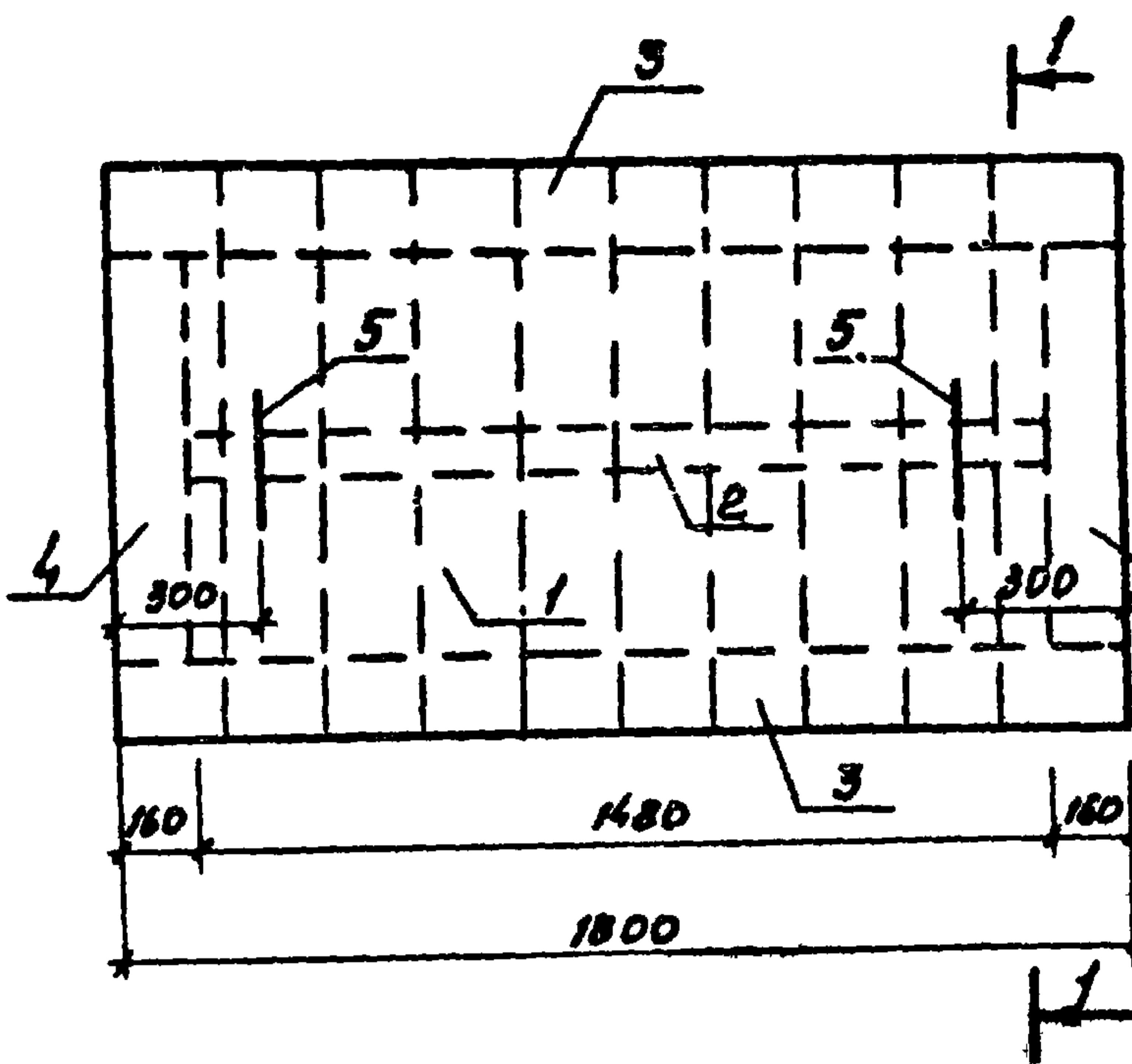
Пробер Аксенова

Зак. № 4514  
 Шифр подл. Подпись и дата  
 97478 30.09.76

Сделан	Изм.	Н. док.	Подп.	Дата
Н.И. Яков	Морков		И.И.	24.06
Г.А. Конст	Комаров			
Г.А. Спен	Аксенов			
Р.И. 2р.	Аксенов			
Циопан	Циопан			



альбом 902-2-297



Формат	Зона	Пос.	Обозначение	Наименование	Кол.	Примечание
				<u>Документация</u>		
И			ТП-КЖ-ДЩ	Сборный чертеж		
				<u>Материалы</u>		
		1		доска б=20мм л=1000		
		2		брус 80x100 л=1480	1	
		3		брус 160x100 л=1800	2	
		4		брус 160x100 л=680	2	
		5		φ 10 А I л=1000 ГОСТ 5781-75	2	0.62 кг
		6		Кровельная сталь		
		7		минвата ρ=100 кг/м³		
		8		звозы		

14832-02

ТП-902-2-297КЖИ-ДЩ-2

Заявка № 4514  
 Инж. А.А. Подпись и дата  
 30.09.76

Изм.	Лист	и докум.	Подпись	Дата
	Нач. ЯСО	Маркореян		14/09/76
	Гл. техн.	Комаров		
	Гл. спец.	Александров		
	Руч. зр.	Александров		
	Цехов.	Шопаев		

Центр деревянного  
 строительства

Лит	Лист	Листов
ТР	45	
ГИПРОЛЕВТОТРАНС г. Москва		