

УДК 629.7.023.2

Группа Д15

ОТРАСЛЕВОЙ СТАНДАРТ

ОСТ 1 00851-77

ЗАПОЛНИТЕЛИ СОТОВЫЕ КЛЕЕННЫЕ ПСП-1 Технические условия

На 5 страницах

Введен впервые

Распоряжением Министерства от 10 августа 1977 г.

№ 087-18

срок введения установлен с:

- 1 января 1978 года для заполнителей с длиной 450 мм
- 1 января 1980 года для заполнителей с длиной 2000 мм
- 1 января 1985 года для заполнителей с длиной 2500 мм

Несоблюдение стандарта преследуется по закону

Настоящий стандарт распространяется на сотовые клеенные заполнители ПСП-1 (в дальнейшем изложения — заполнители) из полимерной каландрированной бумаги с шестигранной формой ячейки, применяемые в конструкциях летательных аппаратов и предназначенные для эксплуатации в различных климатических условиях в диапазоне температур от -60 до $+80^{\circ}\text{C}$.

№ изм
№ изд.

1

8390

3287

№ дубляжата

№ водливика

1. ТЕХНИЧЕСКИЕ ТРЕБОВАНИЯ

1.1. Заполнители должны изготавливаться в соответствии с требованиями настоящего стандарта.

1.2. Размеры заполнителей и плотность должны соответствовать указанным на чертеже и в табл. 1.

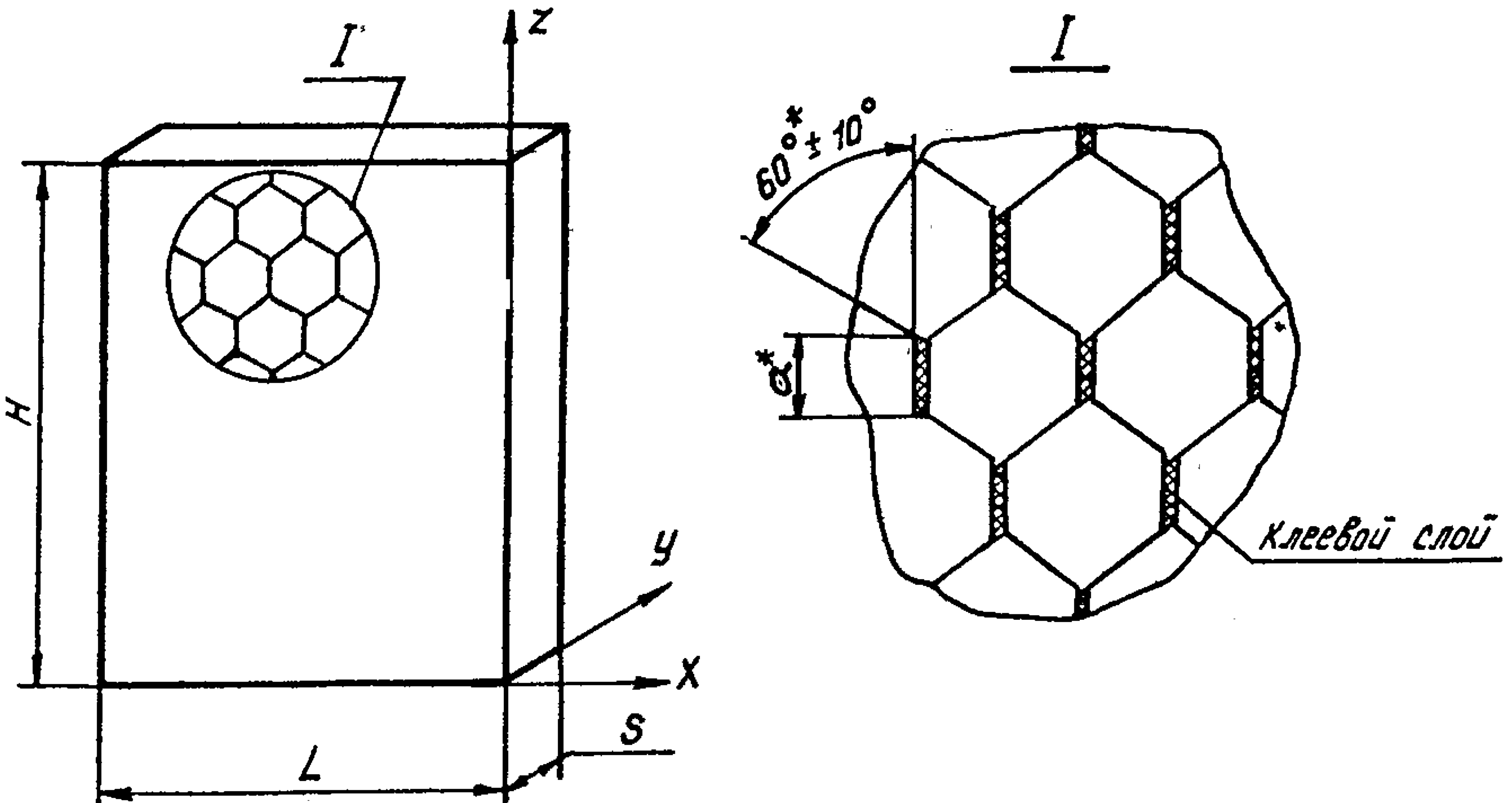


Таблица 1

Размеры в мм

Типо- размер	L	H	S		a	Плотность*, кг/м ³ Пред. откл. ±5	
			Номин.	Пред. откл.			
1	450	550	8,7	±0,15	2,5	45 <i>0,045 кг/м³</i>	
2			10,0				
3			15,0				
4			20,0				
5			25,0				
6			30,0				
7			40,0				
8			450,0	±50,00			
9			5,0	±0,15			3,5
10			7,0				
11			10,0				
12			15,0				
13			450,0				

* Размер для справок.

** Параметр для справок.

№ изм.
№ изв.

3287

Инв № дубликата
Инв № подлинника

Продолжение табл. 1

Размеры в мм

Типо-размер	L	H	S		α	Плотность*, кг/м ³ , Пред. откл. ±5
			Номи.	Пред. откл.		
14	450	550	7,0	±0,15	4,2	25
15			15,0			
16			20,0			
17			25,0			
18			450,0	±50,00		
19	2000	1000	8,7	±0,15	2,5	45
20			10,0			
21			15,0			
22			20,0			
23			25,0			
24			30,0			
25			40,0			
26			450,0	±50,00		
27			5,0	±0,15	3,5	35
28			7,0			
29			10,0			
30			15,0			
31			450,0	±50,00		
32	7,0	±0,15	4,2	25		
33	15,0					
34	20,0					
35	25,0					
36	450,0	±50,00				
37	2500		8,7	0,15	2,5	45
38			10,0			
39			15,0			
40			20,0			
41			25,0			
42			30,0			
43			40,0			
44			450,0	±50,00		

* Параметр для справок.

№ 131.

№ 132.

3287

Ис. № дубликата

Ис. № подлинника

Продолжение табл. 1

Размеры в мм

Типо-размер	L	H	S		α	Плотность*, кг/м ³ Пред. откл. ±5		
			Номин.	Пред. откл.				
45	2 500	1 000	5,0	±0,15	3,5	35		
46			7,0					
47			10,0					
48			15,0					
49			450,0	50,00				
50			7,0	±0,15			4,2	25
51			15,0					
52			20,0					
53			25,0					
54			450,0	±50,00				

1.3. Параметры расчетных прочностных характеристик при ширине S = 15 мм и температуре t = 20°С должны соответствовать указанным в табл. 2.

Таблица 2

α, мм	Предел прочности*, кгс/см ²			Модуль упругости*, кгс/см ²		
	по оси Y		по оси Z	по оси Y		по оси Z
	сжатие σ _{-B}	растяже- ние σ _B	сдвиг τ	сжатие E _{-B}	растяже- ние E _B	сдвиг τ
2,5	13,7	25	11,0	415	1000	466
3,5	6,4	18	7,6	312	800	378
4,2	4,0	18	5,6	246	800	266

1.4. Направление клеевых полос по оси Y.

1.5. Сотопласт для заполнителей по ТУ 1-586-103-80.

Пример записи в технической документации сотового клеевого заполнителя ПСП-1 типоразмера 3:

Заполнитель 3 - ОСТ 1 00851-77

*Параметр для справок.

№ изм. 1
№ изв. 8890

3287

Изм. № дубликата
Изм. № подлинника

2. ПРАВИЛА ПРИЕМКИ

2.1. Правила приемки — по ТУ 1-596-103-80.

3. МЕТОДЫ ИСПЫТАНИЙ

3.1. Методы испытаний — по ТУ 1-596-103-80.

4. МАРКИРОВКА, УПАКОВКА, ТРАНСПОРТИРОВАНИЕ И ХРАНЕНИЕ

4.1. Маркировка в соответствии с требованиями ТУ 1-596-103-80.

4.2. Заполнители помещают в чехол из полиэтиленовой пленки — по ГОСТ 10354-73 или упаковывают в пленку марки В — по ГОСТ 16272-79.

4.3. Заполнители укладывают горизонтально в деревянные ящики, изготовленные в соответствии с требованиями ГОСТ 5959-71, таким образом, чтобы исключить перемещение их внутри ящика, при этом заполнители должны укладываться вертикально ячейками.

4.4. Масса ящика брутто не должна быть более 30 кг.

4.5. Маркировка тары — по ОСТ 1 00582-72.

4.6. На каждом ящике черной несмываемой краской должны быть нанесены четкие надписи: "Верх", "Осторожно — стекло", "Не кантовать", "Беречь от дождя", а также масса брутто.

4.7. В каждый ящик должен быть вложен упаковочный лист, в котором должны быть указаны:

- количество заполнителей и их обозначения;
- дата изготовления.

4.8. Транспортирование ящиков должно производиться по действующему в отрасли документу для перевозки бьющихся грузов.

4.9. Хранение заполнителей должно производиться в упаковке в отапливаемых складских помещениях.

5. ГАРАНТИИ ИЗГОТОВИТЕЛЯ

5.1. Изготовитель должен гарантировать соответствие заполнителей требованиям настоящего стандарта при соблюдении потребителем условий хранения и транспортирования.

5.2. Гарантийный срок хранения заполнителей — 2 года со дня изготовления.

№ изм.	1	№ изм.	8390
Име. № дубликата		Име. № подлинника	3287