

Госстрой СССР
Главгоспроект
Область металлостроительной
Ордена Трудового Красного Знамени
Центральный научно-исследовательский и проектный институт
строительных металлоконструкций
ЦНИПРОЕКТСТАЛЬКОНСТРУКЦИИ

РУКОВОДСТВО
по технологии выполнения монтажных
соединений на высокопрочных болтах
в стальных строительных
конструкциях

Москва-1978

Госстрой СССР
Главпромстройпроект
Совзметаллостройинипроект
Ордена Трудового Красного Знамени
Центральный научно-исследовательский и проектный институт
строительных металлоконструкций
ЦНИИПРОЕКТСТАЛЬКОНСТРУКЦИЯ

УТВЕРЖДАЮ:

Директор института

 Н. П. Мельников

« 21 » декабря 1978 г.

РУКОВОДСТВО

по технологии выполнения монтажных соединений
на высокопрочных болтах в стальных строительных
конструкциях

(2 редакция)

Москва - 1978

УДК 624.078.2

Руководство разработано в отделе технологии изготовления и заводов металлоконструкций в развитие главы СНиП III-18-75 "Металлические конструкции. Правила производства и приемки работ" взамен "Руководства по выполнению сдвигоустойчивых соединений на высокопрочных болтах в строительных стальных конструкциях" (ЦНИИпроектстальконструкция Госстроя СССР).

В Руководстве рассмотрены вопросы, связанные с особенностями технологии сборки соединений, постановка и натяжения высокопрочных болтов при монтаже стальных строительных конструкций, а также приведены требования, предъявляемые к качеству выполняемых монтажных соединений на высокопрочных болтах.

В настоящем Руководстве, помимо широко применяемых frictionных (сдвигоустойчивых) соединений, рассматриваются соединения с "несущими" высокопрочными болтами, болтоклеевые, клеофрикционные, болтозаклепочные и болтосварные соединения. Предложены наиболее технологичные способы регулирования натяжения высокопрочных болтов пневматическими и электрическими гайковёртами.

В разработке Руководства принимали участие: ЦНИИпроектстальконструкция (инж. Бабушкин В.М., кандидаты техн. наук Волков В.В., Князев А.Ф., д.т.н. проф. Стрелецкий Н.Н., инж. Чижов С.О.); ДнепроДСК (инж. Вашиновский И.М.) и МАДИ (канд. техн. наук, доцент Вейнблат Б.М.).

Отзывы и замечания просим направлять в адрес института:
117393, г. Москва, Новое Черемушки, квартал 28, корпус 2.

СОДЕРЖАНИЕ

	Стр.
1. Общие положения	5
2. Материалы, маделая и условия их применения	6
3. Материалы для приготовления клеев и покры- тий контактных поверхностей	12
4. Технология выполнения односторонних соединений	13
Требования к элементам конструкций	13
Подготовка контактных поверхностей элементов и деталей	13
Пескоструйная обработка	13
Газопламенная обработка	18
Поверхности без специальной обработки	19
Поверхности с клеефрикционными покрытиями	20
Подготовка высокопрочных болтов, гаек и шайб	21
Сборка соединений на высокопрочных болтах	23
Натяжение высокопрочных болтов	23
Натяжение болтов с регулированием усилий гайковоер- том, тарированным по углу поворота гайки	25
Натяжение высокопрочных болтов тарированными по осевому усилию пневматическими гайковоертами	30
Регулирование усилий натяжения высокопрочных болтов М24 пневматическим гайковоертом МПЗ106 (МПЗ205) по углу поворота гайки	31
Натяжение высокопрочных болтов электрическими ударными гайковоертами ИЭ-3112 с регулированием усилий по количеству ударов	32
Натяжение высокопрочных болтов с регулированием усилий по моменту закручивания	33
5. Воздухоснабжение работ	35
6. Приемка и герметизация соединений	36
7. Особенности технологии выполнения соединений с несущими высокопрочными болтами	39

	Стр.
8. Особенности технологии выполнения болтосварных соединений	39
9. Особенности технологии выполнения болтоклепанных соединений	39
10. Особенности технологии выполнения болтоклеевых соединений	41
II. Типовой технологический процесс сборки соединений на высокопрочных болтах	43
12. Техника безопасности и охрана труда	49
Приложения	52

Г. ОБЩИЕ ПОЛОЖЕНИЯ

Г.1. Настоящее Руководство распространяется на выполнение следующих видов монтажных соединений строительных стальных конструкций на высокопрочных болтах:

фрикционные соединения, в которых усилия передаются через трение, возникающее по соприкасающимся плоскостям соединяемых элементов;

соединения с несущими высокопрочными болтами, в которых усилия передаются как через трение, так и за счет работы болтов на срез и смятие;

болтозаклепочные соединения, применяемые при ремонте клепаных стальных строительных конструкций;

болтосварные соединения, в которых наряду с установкой высокопрочных болтов предусмотрена приварка деталей;

болтоклеевые соединения, в которых сдвигающие усилия воспринимаются клеевой пленкой, нанесенной на контактные поверхности и обжатой высокопрочными болтами.

Руководство распространяется на выполнение соединений стальных конструкций зданий и сооружений различного назначения, изготовленных из углеродистой и низколегированной стали классов С38/23+С60/45, возводимых и эксплуатируемых в районах с расчетной температурой до минус 65°С включительно.

Г.2. Сдвигоустойчивые соединения на высокопрочных болтах должны быть запроектированы в соответствии с главой СНиП II-В.3-72^х "Стальные конструкции. Нормы проектирования".

Остальные виды соединений стальных конструкций на высокопрочных болтах, перечисленные в п. Г.1., должны быть запроектированы по согласованию с организацией, утверждающей проект, в соответствии со специальными техническими условиями.

Г.3. В чертежах монтируемых конструкций КМ должны быть указаны:

вид соединения на высокопрочных болтах;

номинальные диаметры и способ выполнения отверстий под высокопрочные болты;

индекс стандарта на изготовление и поставку высокопрочных болтов, гаек и шайб (ГОСТ 22353-77 + ГОСТ 22356-77);

марка стали болтов, гаек и шайб;

уровень прочности болтов;

усилие натяжения болтов;

способ обработки контактных поверхностей;

принятый в расчете коэффициент трения;

материалы для приготовления клеев и покрытий контактных поверхностей;

дополнительные требования к изготовлению металлоконструкций;

детали и зоны, не подлежащие окраске;

инструктивные документы по технологии выполнения соединений.

2. МАТЕРИАЛЫ, ИЗДЕЛИЯ И УСЛОВИЯ ИХ ПРИМЕНЕНИЯ

2.1. Для соединений элементов стальных строительных конструкций следует применять высокопрочные болты с шестигранной головкой, шестигранные гайки нормальной точности с диаметром резьбы от 16 до 48 мм и круглые шайбы, изготовленные в соответствии с требованиями ГОСТов 22353-77 + 22356-77.

2.2. Высокопрочные болты предназначены для двух видов эксплуатации:

а) климатического исполнения У, категории размещения I - в районах с расчетной температурой минус 40°C и выше;

б) климатического исполнения ХЛ, категории размещения I - в районах с расчетной температурой минус 65°C и выше.

2.3. Механические свойства и материалы болтов, гаек и шайб должны отвечать требованиям табл. 1, 2 и 3.

Таблица I

Механические свойства болтов

Номинальный диаметр резьбы, мм	Механические свойства							Марка стали по ГОСТ 4543-71 ^X
	Временное сопротивление σ_t (наименьшее) МПа (кгс/мм ²)	Твердость по Бринеллю (наибольшая) HB		Относительное сужение ψ , % не менее		Относительное удлинение δ , % не менее	Ударная вязкость МДж/м^2 (кгс.м/см ²) не менее	
		У	ХI	У	ХI			
I	2	3	4	5	6	7	8	9
от 16 до 27	I100 ^A (I10)	388	363	35	40	8	0,5(5)	40X "Селект" ^X
	I350 (I35)	480	480	35	35	8	0,5(5)	38XC "Селект" ^X 40XCA "Селект" ^X
	I550 (I55)	535	535	35	35	8	0,5(5)	30X3M2 30X2H12A
30	950 (95)	363	363	35	40	8	0,5(5)	40X "Селект" ^X
	I200 (I20)	415	415	35	35	9	0,5(5)	30X3M2 35X2A2

Продолжение табл. I

I	2	3	4	5	6	7	8	9
35	750 (75)	363	363	35	40	8	0,5(5)	40X "Селект" ^X
	1100 (110)	388	388	35	35	9	0,5(5)	30X3MФ
42	650 (65)	363	363	35	40	8	0,5(5)	40X "Селект"
	1000 (100)	363	363	35	35	9	0,5(5)	30X3MФ
48	600 (60)	363	363	35	40	8	0,5(5)	40X "Селект"
	900 (90)	363	363	35	35	9	0,5(5)	30X3MФ

^X Применяется сталь с суженными пределами содержания углерода: от 0,37 до 0,42 для стали марок 40X "Селект" и 40XФА "Селект"; от 0,35 до 0,4 для стали марки 38XС "Селект".

Таблица 2

Механические свойства гаек

Болты		Гайки				
Номинальный диаметр резьбы, мм	Марка стали	Напряжение от испытательной нагрузки σ , Н/мм ² (кгс/мм ²) не менее	Твердость по Бринеллю, НВ		Марка стали	Номер стандарта
			наименьшая	наибольшая		
от 16 до 17 (27)	40X "Селект"	1100 (110)	241	341	35,40 35X, 40X	ГОСТ 1050-74 ГОСТ 10702-63 ГОСТ 4543-71
30		950 (95)				
36		750 (75)	229	341		
42		650 (65)				
48		600 (60)				
от 16 до 27	38XC 40XΦA	1350 (135)	241	341	40X	
от 16 до 27	30X3MΦ 30X2HMΦA	1550 (155)	269	388	30X3MΦ 40X	
30	30X3MΦ 35X2AΦ	1200 (120)				
36	30X3MΦ	1100 (110)	241	341	40X	ГОСТ 4543-71 ГОСТ 10702-63
42		1000 (100)				
48		900 (90)				

Таблица 3

Механические свойства шайб

Марка стали	ГОСТ	Твердость по Роквеллу, ед. НРС	
		наименьшая	наибольшая
ВСт5сп2 ВСт5пс2 ВСт5Гпс2	ГОСТ 380-71	30	45
35 40	ГОСТ 1050-74 ГОСТ 10702-63		

2.4. Основные размеры высокопрочных болтов, гаек и шайб должны отвечать требованиям таблицы 4.

Таблица 4

Номинальный диаметр резьбы d , мм	Шаг резьбы, мм	Болты		Гайки		Шайбы		Толщина, мм
		размер под ключ, мм	высота головки, мм	размер под ключ, мм	высота, мм	диаметр, мм		
						внутренний	наружный	
16	2	27	12	27	15	18	37	4
18	2,5	30	13	30	16	20	39	4
20	2,5	32	14	32	18	22	44	4
22	2,5	36	15	36	19	24	50	5
24	3	41	17	41	22	26	56	5
27	3	46	19	46	24	30	66	6
30	3,5	46	19	46	24	33	66	6
36	4	55	23	55	29	39	78	6
42	4,5	65	26	65	34	45	90	8
48	5	75	30	75	38	52	100	8

2.5. Высокопрочные болты должны иметь клеймо завода-изготовителя, а также маркировку, показывающую временное сопротивление в Н/мм², деленное на 10, и условное обозначение номера плавки. Болты климатического исполнения ХЛ дополнительно маркируются буквами ХЛ.

2.6. Для контроля механических свойств болтов, гаек и шайб на заводе-изготовителе от каждой партии отбирают по 5 образцов для каждого вида испытаний.

Болты испытывают: на разрыв, на растяжение, на определение ударной вязкости (ХЛ), на разрыв на косой шайбе, на определение коэффициента закручивания, на определение твердости; гайки - на нагрузку, на определение коэффициента закручивания, на твердость; шайбы - на твердость.

2.7. Болты и гайки должны иметь коэффициент закручивания не более 0,20 и не менее 0,14.

2.8. Значения расчетных площадей и нагрузок при контроле болтов на растяжение и гаек на испытательную нагрузку приведены в табл.5, теоретическая масса болтов, гаек и шайб в приложении II.

2.9. Высокопрочные болты, гайки и шайбы поставляются партиями, состоящими из изделий одного условного обозначения, изготовленных из стали одной плавки, термически обработанных по одному режиму.

Масса партии болтов не должна превышать 10000 и (1000 кг), гек и шайб - 5000 и (500 кг).

2.10. Каждая партия метизов должна быть снабжена сертификатом, в котором указывается:

- номер сертификата;
- наименование предприятия-изготовителя;
- наименование, тип и размеры изделий;
- марка стали;
- номер партии;
- результаты проведенных испытаний;
- масса нетто.

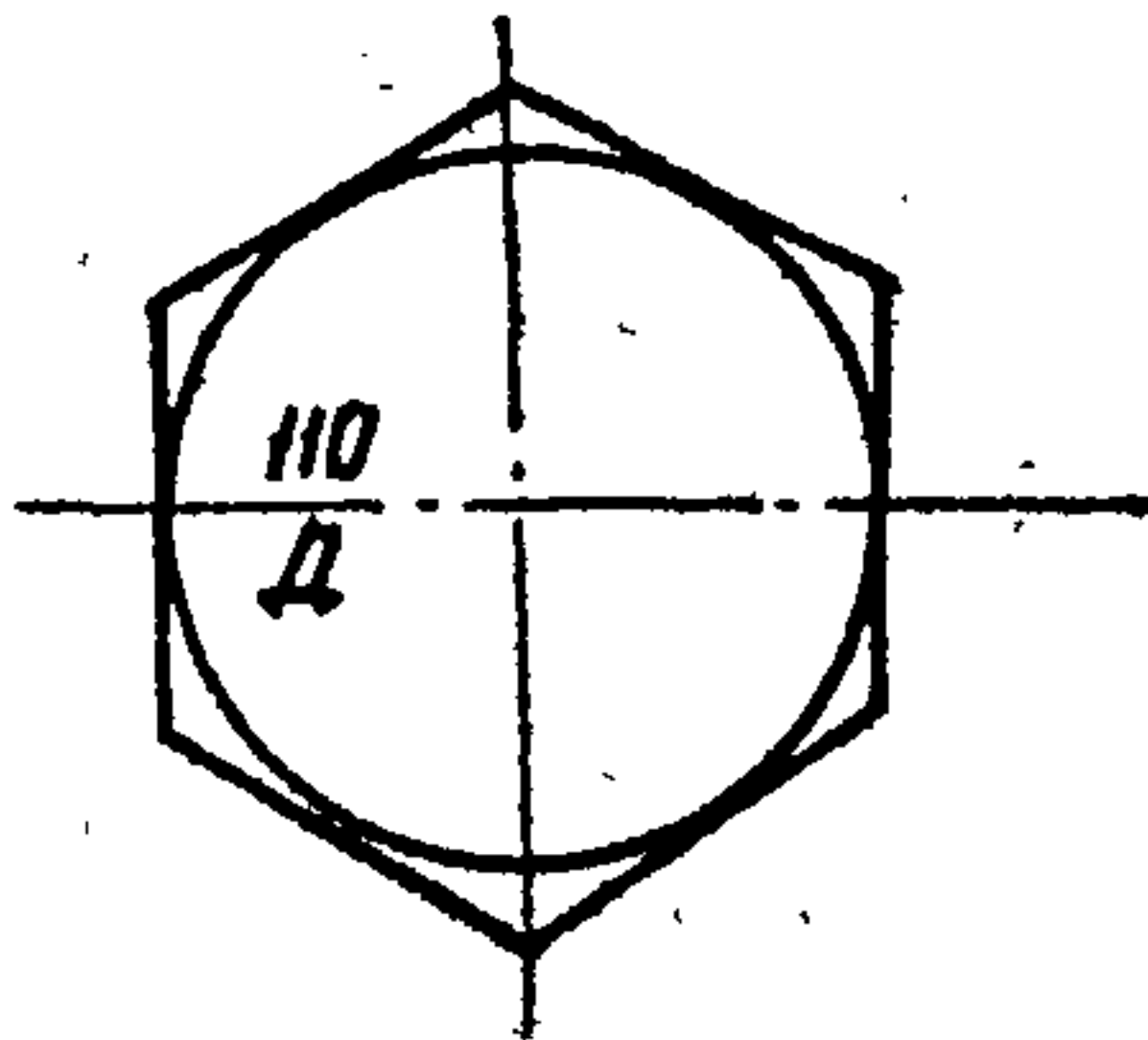


Рис. I. Маркировка болта с временным сопротивлением 1080 Н/мм², изготовленного Дружковским заводом

Т а б л и ц а 5

Номиналь- ный диа- метр бол- та, мм	Расчетная площадь сечения при раз- рыве, мм ²	Временное сопротивление разрыву, Н/мм ² (кгс/мм ²)		
		I100(I10)	I350(I35)	I550(I55)
		Нагрузка относительно расчетной площади, кг (то)		
16	157	173 (17,3)	212 (21,2)	243 (24,3)
18	192	211 (2,11)	259 (25,9)	298 (29,8)
20	245	270 (27,0)	331 (33,1)	390 (38,0)
22	303	333 (33,3)	409 (40,9)	470 (47,0)
24	352	387 (38,7)	475 (47,5)	546 (54,6)
27	459	505 (50,5)	620 (62,0)	712 (71,2)

3. МАТЕРИАЛЫ ДЛЯ ПРИГОТОВЛЕНИЯ КЛЕЕВ И ПОКРЫТИЙ КОНТАКТНЫХ ПОВЕРХНОСТЕЙ

3.1. Для приготовления клеев в болтоклеевых соединениях применяются следующие материалы: эпоксидная смола ЭД-5, ГОСТ 10587-72, эпоксидная смола ЭД-6, ОСТ 3014026-63; полиэфир МГФ-9 ТУ 62-17-56; эпоксидная смола УП-563, ТУ У-П-212-69; полнэтленполиамин, ТУ 49-2529-62; отвердитель И-5М, БТУ ОП-302-68, ускоритель УП 606/2, МРТУ 6-09-6101-69; электрокорунд № 20-ГОСТ 3647-59.

3.2. В качестве материала для консервации очищенных с помощью пескоструйной или дробеструйной обработки контактных поверхностей соединяемых на высокопрочных болтах следует применять эпоксидную протекторную грунтовку ЭП-057 по ТУ 6-10-1117-71 с отвердителем № 3 по ТУ 6-10-1091-71, с растворителем по ГОСТ 18188-72 или РИ по ТУ 6-10-1096-71.

3.3. Для покрытия контактных поверхностей накладок и фазонок в клеэфрикционных соединениях следует применять эпоксидно-полиамидный клей на основе эпоксидной смолы ЭД-5 по ГОСТ 10587-72 с отвердителем И-5М (полиаминоимидоэфирной смолой) по ВТУ ОП-302-68 и растворителем-толуолом по ГОСТ 5789-69, а также карборундовый порошок (карбид кремния зеленый) марки КЗ по ГОСТ 3647-59, фракции № 8, 10 или 12.

3.4. Качество материалов, применяемых в соответствии с проектом для изготовления клеев и покрытий контактных поверхностей, и их марки должны удовлетворять требованиям соответствующих стандартов и технических условий и удостоверяться сертификатами или паспортами заводов-поставщиков.

4. ТЕХНОЛОГИЯ ВЫПОЛНЕНИЯ СЛЕДГОУСТОЙЧИВЫХ СОЕДИНЕНИЙ

4.1. Выполнение соединений на высокопрочных болтах и их приемку следует производить под руководством лица, назначенного ответственным за выполнение этого вида соединений приказом по организации.

4.2. К выполнению соединений на высокопрочных болтах допускается персонал, прошедший соответствующую подготовку и имеющий удостоверение о допуске к указанным работам.

Требования к элементам конструкций

4.3. Номинальный диаметр и чернота отверстий под высокопрочные болты должны приниматься по СНиП III-18-75, табл. 6 и 7 или в соответствии с проектом, если в нем имеются специальные указания.

Т а б л и ц а 6
Диаметры отверстий под высокопрочные болты

Номинальный диаметр высокопрочных болтов, мм	16	18	20	22	24	27	30
Диаметр для сверления, мм	17	19	21	23	25	28	31
Диаметр для сверления, мм	18	20	22	24	26	29	32
Диаметр для сверления, мм	21	23	25	27	29	32	35

Допускаемые отклонения диаметров отверстий

Наименование отклонения	Диаметр отверстий, мм	Допускаемое отклонение, мм	Допускаемое количество отклонений в каждой группе отверстий
1. Отклонения диаметра просверленных отверстий, а также их овальность	До 17 Более 17	0; +0,6 0; +1,5	Не ограничивается
2. Завалы более 1 мм и трещины в краях отверстий	-	-	Не допускается
3. Чернота (несовпадение отверстий в отдельных деталях собранного пакета)	-	До 1 мм Свыше 1 до 1,5 мм	До 50% До 10%

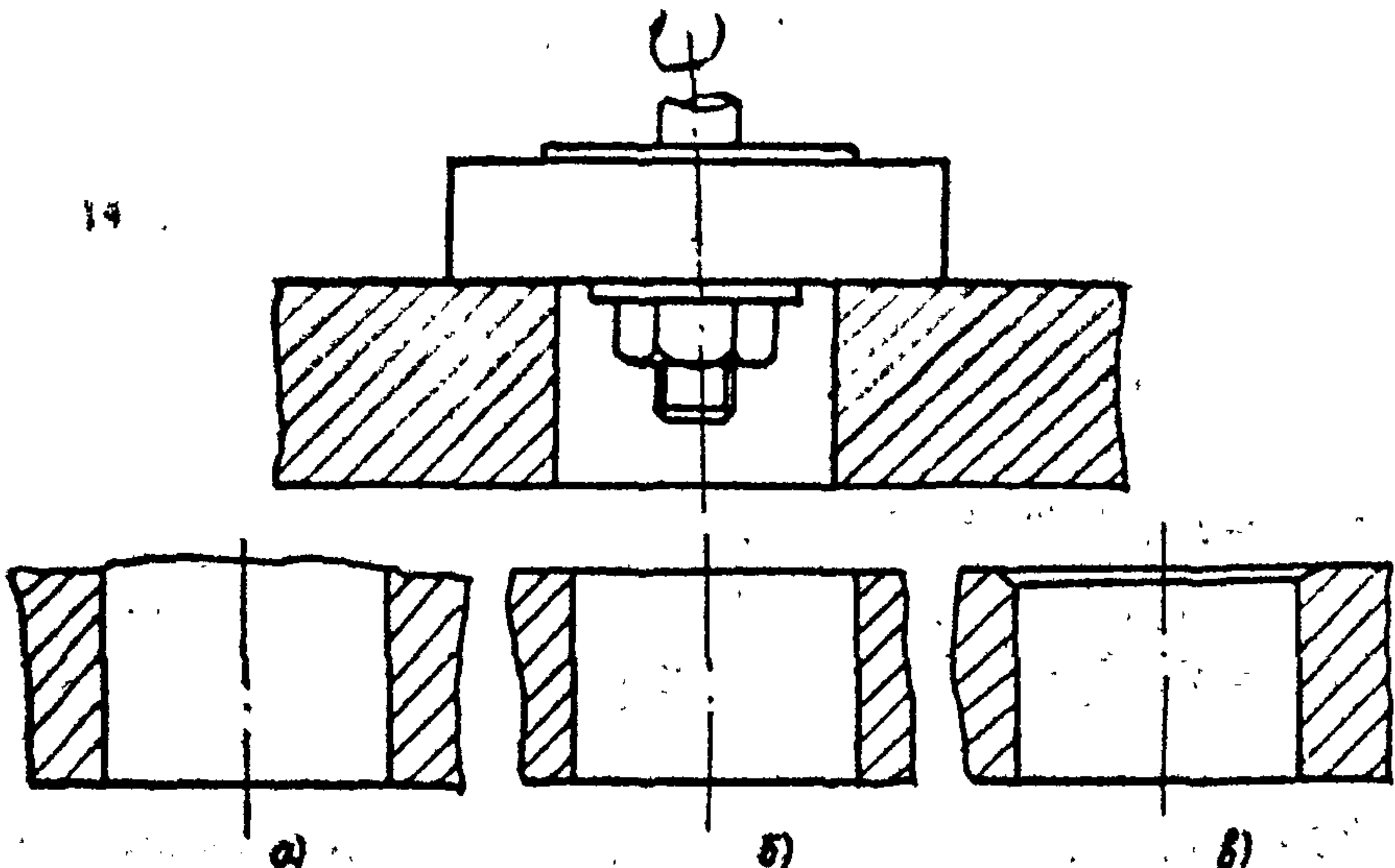


Рис. 2. Удаление заусениц плоской стороной абразивного камня:
 а) отверстие с необработанными заусеницами; б) заусеницами удалены правильно; в) заусеницами удалены неправильно.

4.4. Заусенцы вокруг отверстий и по краям деталей должны быть полностью удалены.

Заусенцы вокруг отверстий следует удалять плоской стороной круглого абразивного камня, укрепленного к гибкому валу пневматической или электрической машины. Около отверстий не должно образовываться углублений, нарушающих контакт соприкасающихся поверхностей (рис.2).

Подготовка контактных поверхностей элементов и деталей

4.5. Для обеспечения требуемых коэффициентов трения метод обработки контактных поверхностей должен назначаться в соответствии с указаниями проекта или СНиП Д-В.3-72.

4.6. В сложных случаях (при соединении пакетов из нескольких тел, при наличии прокладок и т.п.) подлежащие обработке поверхности указываются в проекте сооружения.

4.7. Очищенные поверхности должны быть защищены от попадания на них грязи, масла и краски, а также от образования льда.

При попадании на поверхности грязи, масла, краски или при образовании льда следует производить повторную обработку. Повторная обработка поверхностей выполняется способом, применявшимся при первичной обработке.

Примечание. Требования повторной обработки (очистки, осушения) не распространяются на налет ржавчины, образовавшийся на контактных поверхностях после их очистки, а также на осадки, выпадающие на контактные поверхности атмосферных осадков в виде влаги или конденсации водяных паров.

4.8. Сборку соединений и натяжение высокопрочных болтов надлежит производить в минимальные сроки (не позднее 3 суток) после очистки контактных поверхностей, что должно быть предусмотрено проектом производства монтажных работ.

При невыполнении этого требования очистка производится вновь.

Пескоструйная обработка

4.9. При пескоструйной обработке прокатная окалина и ржавчина должны быть полностью удалены до получения однородной поверхности металла светло-серого цвета.

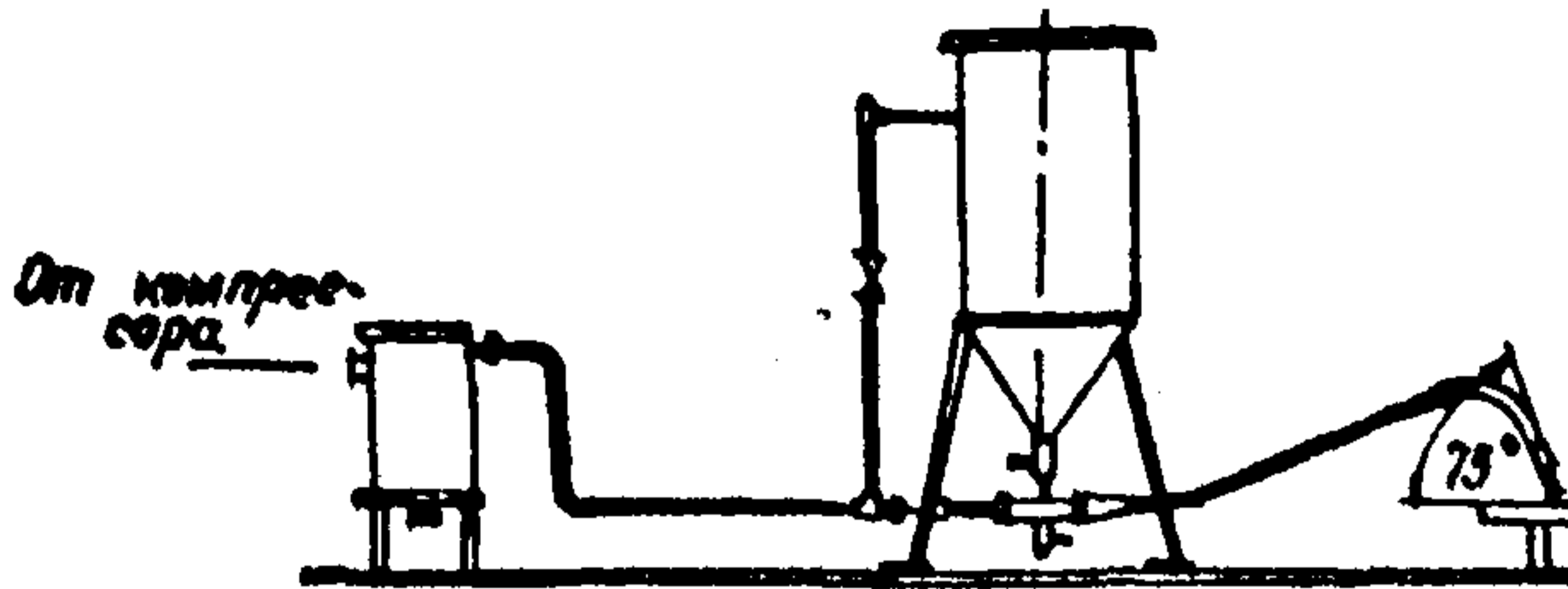


Рис.3. Схема пескоструйной установки

4.10. Для пескоструйной обработки следует применять просушенный кварцевый песок с отсеянной фракцией крупнее 2,5 мм при минимально возможном содержании глинистых фракций.

Примечание. В качестве материалов для обработки рекомендуется, наряду с кварцевым песком, применение металлического песка или стальной дробы. При этом должны быть предусмотрены устройства для сбора и повторного использования отработанных материалов. Требованиям к материалам для пескоструйной обработки удовлетворяет песок для экипировки локомотивов, а также (при выполнении дополнительного просеивания) песок для приготовления асфальтобетона. Для сушки песка рекомендуется применять вращающиеся печи, работающие на жидком топливе.

4.11. В состав пескоструйной установки (рис.3) входят: пескоструйный аппарат (рис.4), загрузочный бункер, воздухоотделитель (ресивор), маслоотделитель, воздушный шланг, шланг для подачи песчано-воздушной смеси, распылитель с соплом. Нормальная работа пескоструйного аппарата обеспечивается при избыточном давлении сжатого воздуха на входе 3,5-5 ата. Подключать пескоструйный аппарат к воздушной сети, предназначенной для питания гайковертов, не рекомендуется.

4.12. Для обработки поверхностей рекомендуется применять следующее оборудование:

при больших объемах работ - двухкамерные пескоструйные аппараты непрерывного действия или спаренные однокамерные аппараты;

при средних и больших объемах работ - однокамерные пескоструйные аппараты с загрузочной емкостью 1(2)+2(1) л с отсоединяющимися патрубками, обеспечивающими минимальные параметры в работе при заданных параметрах подачи;

при малых и средних объемах работ - однокамерные пескоструйные аппараты.

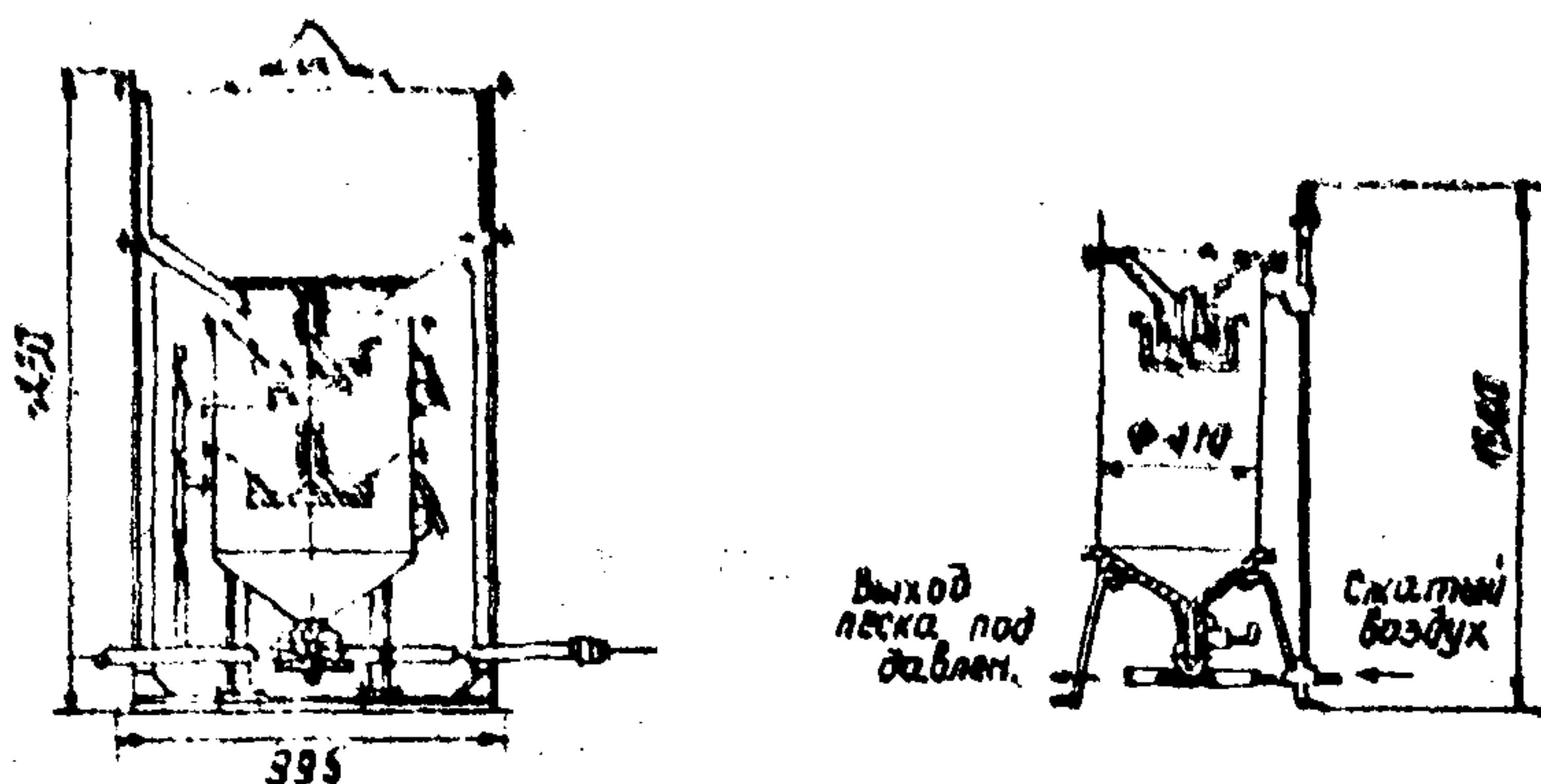


Рис. 4. Пескоструйный аппарат

4.13. Общий расход сжатого воздуха при пескоструйной обработке определять исходя из расхода воздуха на сопло в пределах $2,5-4 \text{ м}^3/\text{мин}$.

4.14. Для подачи сжатого воздуха к пескоструйному аппарату применяют рукава резино-тканевые диаметром 25 мм типа "Г" по ГОСТ 8318-57, для подачи песочно-воздушной смеси к распылителю - рукава диаметром 32 мм типа "Ш" по тому же ГОСТу.

4.15. При пескоструйной обработке открытых поверхностей применяют следующие типы сопел:

- металлические со сменными деталями;
- минералокерамические;
- металломинералокерамические.

Рекомендуется применять металломинералокерамические, а также минералокерамические сопла, которые обеспечивают наибольшую производительность очистки и работают в течение $80-100 \text{ ч}$.

Металлические сопла применять при малых объемах работ. Для повышения долговечности металлических сопел до 5-7 час. рекомендуется подвергать их рабочую часть термообработке до твердости $HR_c = 30-40 \text{ ед}$.

Очистку поверхностей в "вилках" и труднодоступных местах производить применением щелевых сопел.

Размер выходных отверстий сопел с учетом износа не должны превышать 8-10 мм.

4.16. При пескоструйной обработке сопло располагают на расстоянии 10-15 см под углом около 75° к очищаемой поверхности.

4.17. Во избежание снижения коэффициента трения в соединениях и нарушения нормальной работы пескоструйных установок поступающий в пескоструйный аппарат воздух должен быть очищен от масла и воды.

Качество очистки воздуха - проверить не реже одного раза в смену, направляя струю сжатого воздуха на чистый лист белой бумаги. Чистота воздуха считается достаточной, если при обдуве в течение 1 мин. на бумаге не появляется следов масла и влаги (расстояние между соплом и бумагой 10-15 см).

При неудовлетворительной очистке воздуха набивку фильтра маслосодотделителя (приложение 3) следует заменить; при этом отработанный кокс заменить свежим, а войлочные прокладки промыть бензином. Затем качество очистки воздуха проверить вновь.

4.18. Пескоструйную обработку необходимо проводить с соблюдением правил охраны труда, указанных в разделе 12.

Газопламенная обработка

4.19. Газопламенную обработку поверхностей производить многопламенной горелкой ГАО-60 (рис.5). Пост очистки следует оборудовать, как указано в приложении 5. В качестве горючего газа необходимо применять ацетилен (ГОСТ 1460-56), подаваемый к месту работы в баллонах высокого давления. Применять газы-заменители ацетилена запрещается.

В процессе обработки поверхностей многопламенными горелками рекомендуется выдерживать следующий режим:

рабочее давление кислорода 5-6 атм;

рабочее давление ацетилена 0,4-0,5 атм;

расход кислорода $1 \text{ м}^3/\text{мин}$;

расход ацетилена $0,6 \text{ м}^3/\text{мин}$.

4.20. Горение ацетилена должно проходить при избытке кислорода. Для этого при полностью открытом ацетиленовом вентиле горелка кислородный вентиль следует открыть на столько, чтобы пламя отрывалось от сопел горелки, но не гасло.

4.21. Горелку при ручной очистке направлять по обрабатываемой поверхности со скоростью 5 м/мин.

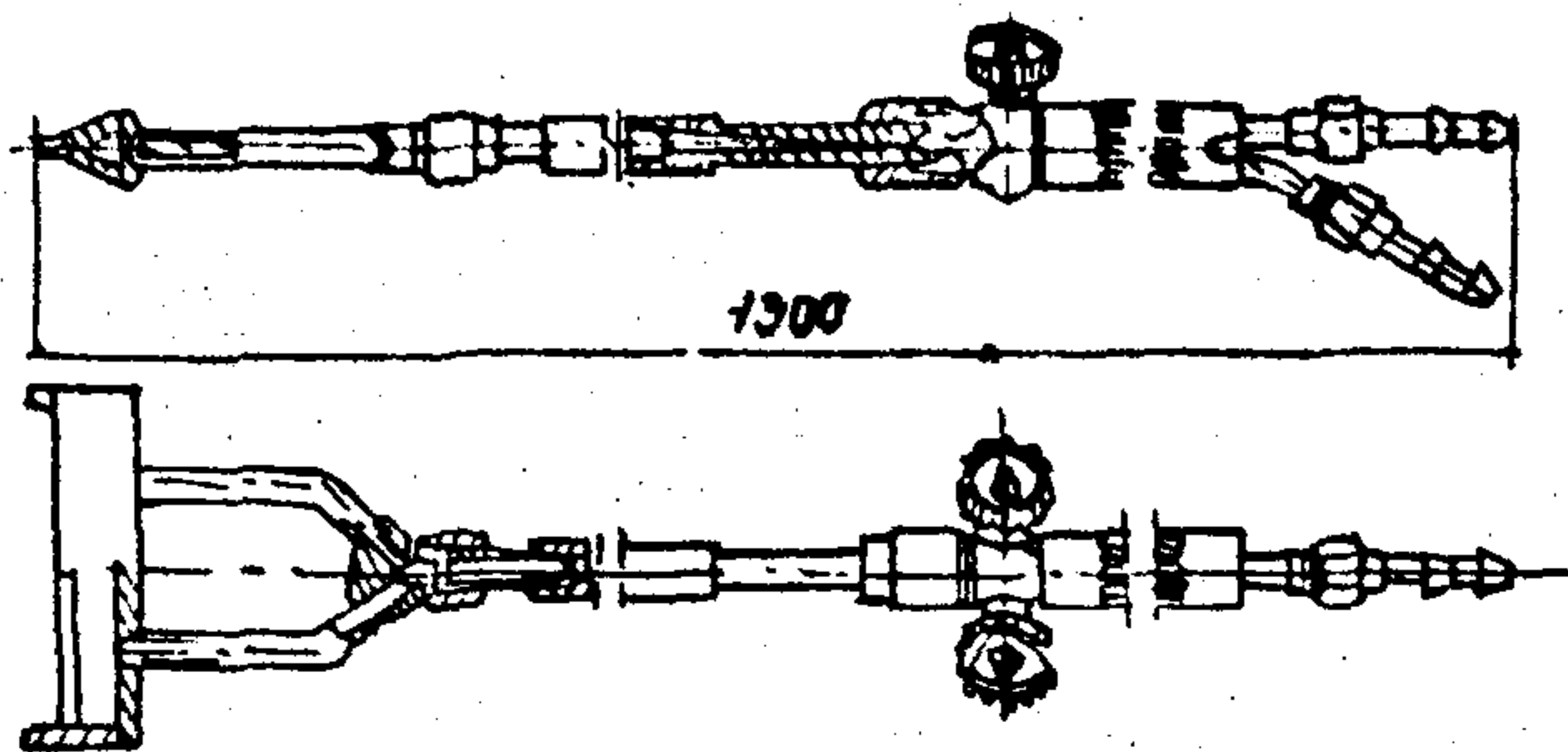


Рис. 5. Общий вид многопламенной горелки ГАО-60

Во избежание коробления металл толщиной менее 10 мм следует очищать за два прохода при скорости перемещения горелки $1,5 + 2$ м/мин.

Угол наклона горелки к очищаемой поверхности должен находиться в пределах $40+45^\circ$ (рис.6). Увеличение угла наклона сверх 45° вызывает обратный удар пламени.

4.22. Продукты сгорания и окалину, ототавшую при огневой очистке, удаляют мягкими проволочными, а затем волосными щетками.

Поверхности без специальной обработки

4.23. Поверхности, не предназначенные для пескоструйной или газопламенной обработки, должны быть очищены от грязи, масла, краски и отставшей окалины, а также ото льда.

4.24. Метод очистки назначается в соответствии с характером загрязнений: грязь и отстающая окалина удаляются металлическими щетками; масло и краска - растворителями; лед - скалыванием.

Во всех случаях очистку поверхностей можно производить посредством пескоструйного или газопламенного методов.

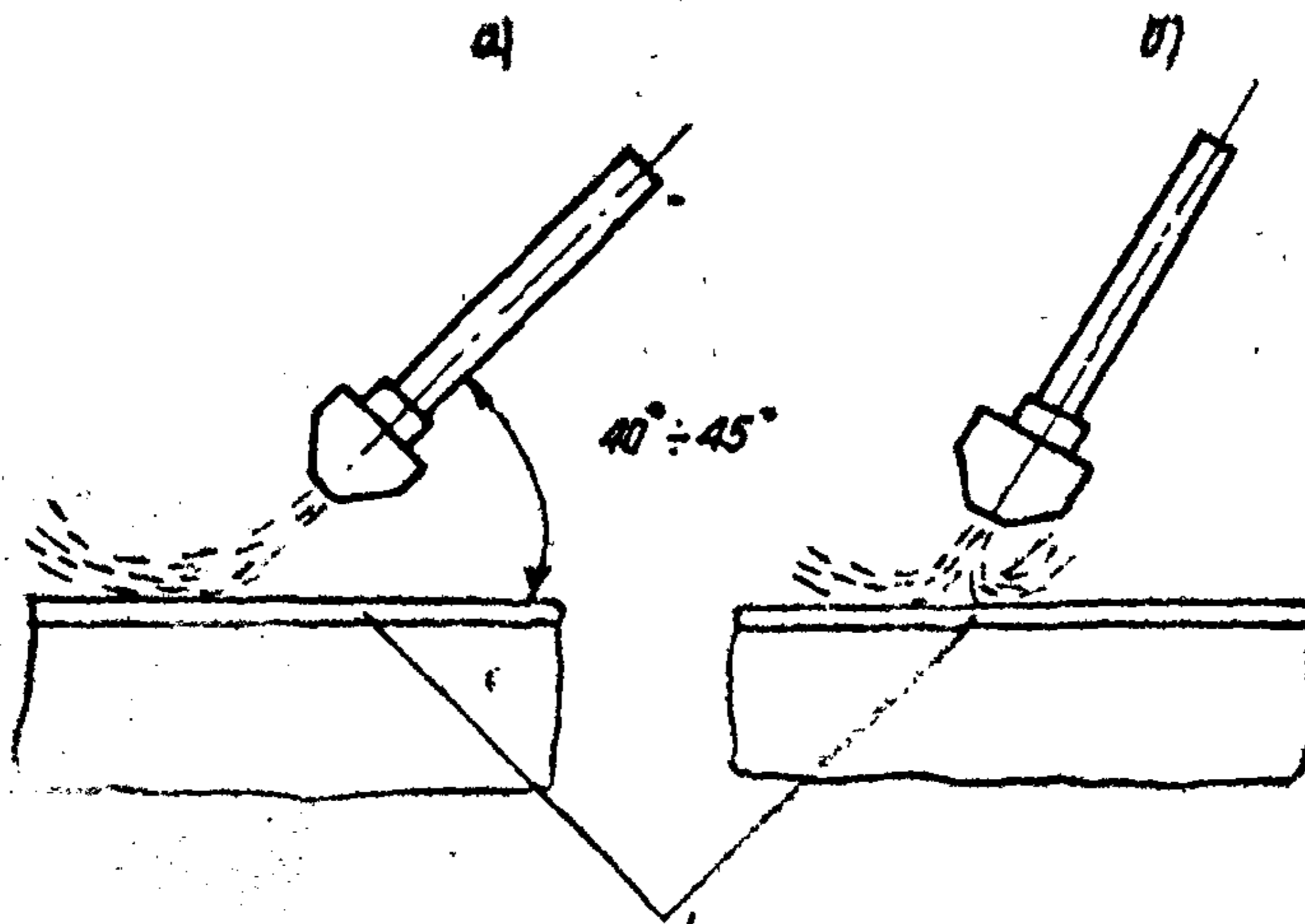


Рис. 6. Положение горелки ГАО-60 при обжиге поверхности:
а) - правильное; б) - неправильное; I - деталь

4.25. Обработку поверхностей деталей металлическими щетками допускается производить как плоскими, воучную, так и механическими круглыми щетками. Доводить очищаемые поверхности до металлического блеска запрещается.

4.26. При работе металлическую щетку перемещать по поверхности детали с легким нажимом. Направление вращения приводных щеток следует периодически менять.

Поверхности с клеefракционными контактами

4.27. Технологический процесс устройства клеefракционных соединений предусматривает:

обработку контактных поверхностей стыковых накладок в стационарных дробеструйных установках;

нанесение на обработанные контактные поверхности накладок клея на основе эпоксидной смолы ЭД-5, ЭД-6 и т.д.;

нанесения по неотвержденному клею карборундового порошка;

обработку контактных поверхностей соединяемых монтажных элементов механическими металлическими щетками.

Первые три операции выполняются заводом-изготовителем, четвертая - на монтажной площадке непосредственно перед сборкой.

4.28. Клей на основе эпоксидной смолы ЭД-5 следует готовить непосредственно перед нанесением на очищенные поверхности по следующей рецептуре:

эпоксидная смола ЭД-5	- 100 вес.ч.;
отвердитель И-5М	- 50 вес.ч.;
растворитель толуол	- 20 вес.ч.

Расчет количества приготавливаемого клея ведется из условия расхода $0,9+1,0$ н/м² ($90+100$ г/м²).

Клей должен быть израсходован в течение 1,5 ч после введения отвердителя.

4.29. Клей наносить на очищенные контактные поверхности равномерным тонким слоем без пропусков и подтеков с помощью валика или губчатой резины на открытом воздухе в сухую погоду или в помещении при температуре не ниже 15°C. Клей должен быть нанесен не позднее 8 ч после очистки контактных поверхностей при относительной влажности воздуха не более 80%.

4.30. Непосредственно после нанесения клей (до загустения) посыпает карборундовым порошком. Толщина слоя порошка должна быть не менее 2 мм.

4.31. Нанесенный слой карборундового порошка прокатывают металлическим катком до полного погружения зерен порошка в клей. Масса катка должна быть 40-50 н (4+5 кг). Излишки абразивного материала удалить путем кантовки накладок на ребро.

4.32. Накладки штабелировать через деревянные прокладки и после полимеризации клея (при t° 20°C - 24 ч, при 60°C - 2 ч) могут отгружаться на монтаж.

4.33. Необходимо обеспечить сохранность клеефрикционного накрыва на весь период погрузки, транспортировки, разгрузки и хранения накладок.

Подготовка высокопрочных болтов, гаек и шайб

4.34. Болты, гайки, шайбы должны быть очищены от заводской консервирующей смазки, грязи, ржавчины и покрыты тонким слоем смазки.

Очистку и смазку болтов, гаек и шайб производить путем кипячения их в воде в течение 5+10 мин с последующим погружением

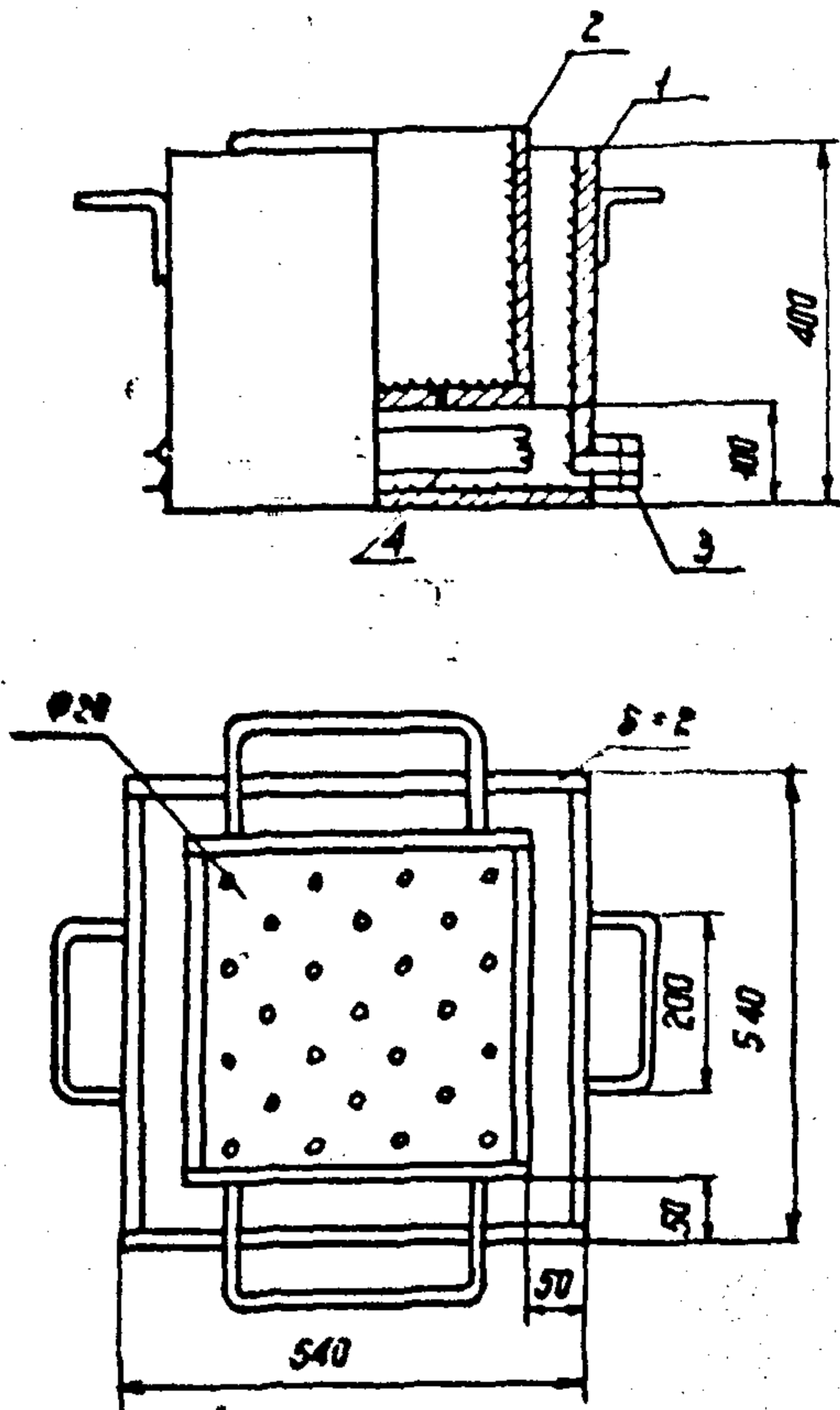


Рис. 7. Приспособление для кипячения мезозов:
 1 - резервуар для воды; 2 - загрузочная
 емкость для болтов; 3 - сливная пробка;
 4 - нагревательный элемент

и горячем состоянии в смесь, состоящую из 85% неэтилированного бензина и 15% машинного масла (типа автол).

Для выполнения этих операций металл в решетчатой таре (рис. 7) погружать в бак с кипящей водой, а затем в горячем состоянии в бак со смесью бензина и масла.

После допирания бензина на поверхностях деталей остается тонкий слой смазки.

4.35. В момент установки высокопрочных болтов гайка должна свободно, от руки, наворачиваться по резьбе болта. В противном случае гайку или болт следует заменить, а резьбу отбракованных болтов и гаек прогнать наворачиванием гаек по всей длине нарежки болтов.

Для прогонки резьбы рекомендуется применять соответствующим образом оборудованные шенитаческие гайковенты.

После прогонки болты и гайки должны быть повторно обработаны согласно требованиям п. 4.34.

4.36. Очищенные болты, гайки и шайбы следует хранить в закрытых ящиках не более 20 дней, после чего неиспользованные метизы должны быть подвергнуты повторной обработке согласно п. 4.34.

Сборка соединений на высокопрочных болтах

4.37. Сборка соединений предусматривает:

оригинально отработай и фиксацию в проектом положении элементов и деталей соединений с помощью монтажных пробок;

установку и освобождение от пробок отверстий высокопрочных болтов;

плотную стяжку пакета;

затяжку поставленных высокопрочных болтов на усилие, предусмотренное проектом;

извлечение пробок, постановку в освободившиеся отверстия высокопрочных болтов и натяжение их до проектного усилия;

проверку плотности стяжки пакета;

герметизацию соединений.

4.38. Не допускается стыковать элементы конструкций, имеющие отклонения от проектных размеров или не соответствующие требованиям СНиП Ш-18-75.

Перепад толщин, перекрываемых никлидными ламинатом, определяемый до постановки накладок с помощью линейки и щупа, не должен превышать 0,5 мм.

При перепаде плоскостей соединяемых деталей от 0,5 до 3 мм для обеспечения правильного изгиба накладки кромку выступающей детали необходимо сгладить наждачным камнем на расстоянии до 30 мм от среза детали. При перепаде плоскостей более 3 мм следует поменять прокладки из стали того же класса, что и основные детали. Применение прокладок должно быть согласовано с проектной организацией.

4.39. Чернота (несовпадение отверстий в отдельных деталях собранного пакета) не должна превышать требований табл. 7.

В соединениях, не определяющих геометрию конструкции, допускается чернота, не препятствующая свободной постановке болтов.

4.40. При расоворловке отверстий в элементах с обработанными поверхностями применение охлаждающих жидкостей не допускается.

4.41. При расчете соединений на действие монтажных нагрузок работу пробок и затянутых на проектные усилия высокопрочных болтов допускается учитывать совместно.

Количество пробок и затянутых на проектные усилия высокопрочных болтов на каждой стадии монтажа конструкций и на каждой стадии устройства обсаживания должно быть не менее требуемого по расчету на действие монтажных нагрузок.

В случаях, когда расчет соединений на действие монтажных нагрузок в соответствии с технологией сборки конструкций не производится, количество пробок и затянутых на проектные усилия высокопрочных болтов должно составлять не менее 20% от количества отверстий в соединении.

Во всех случаях количество пробок по условиям совмещения отверстий должно составлять не менее 10% от количества отверстий, но не менее 2 шт. Количество болтов по условиям стягивания пакета должно составлять не менее 10% от количества отверстий, но не менее 2 шт.

4.42. Освобождение пробок допускается после постановки во все свободные отверстия высокопрочных болтов и натяжения их на проектное усилие. Освобождение пробок вести поочередно с постановкой заменяющих их высокопрочных болтов.

4.43. При навесной и полунавесной оборке конструкций во избежание возникновения усилий, затрудняющих удаление пробок, последние заменять высокопрочными болтами на возможно более ранних стадиях монтажа.

4.44. Места и этапы установки пробок и высокопрочных болтов, а также последовательность натяжения болтов указываются в проекте производства работ.

4.45. Длины болтов подбирать в соответствии с требованиями проекта или таблицы 8.

4.46. Окончательное натяжение высокопрочных болтов на проектное усилие производить после проверки геометрических размеров собранных конструкций.

Натяжение высокопрочных болтов

4.47. Метод регулирования усилий натяжения болтов (по углу поворота гайки, по моменту закручивания и т.д.) указывается в проекте (чертежах КМ).

При отсутствии указанных метод регулирования усилий натяжения выбирается монтажной организацией.

Натяжение высокопрочных болтов с регулированием усилий гайковертом, тарированным по углу поворота гайки

4.48. Натяжение высокопрочных болтов с регулированием усилий по углу поворота гайки допускается для высокопрочных болтов М18, М20, М22, М24, М27 при толщинах стягиваемого пакета до 140 мм и числе тел в пакете до 14.

4.49. Натяжение высокопрочных болтов по углу поворота гайки осуществляется тарированными пневматическими гайковертами (приложение I), обеспечивающими максимальный (диапортный) момент закручивания не менее 1600 Нм (160 кгс.м).

4.50. Тарировку гайковертов следует производить два раза в смену перед началом работы и в середине смены в следующей последовательности:

а) выбрать соединение, состоящее из минимального числа тел, но не более четырех (при отсутствии таких соединений тарировку гайковерта следует производить на специальном тарировочном пакете, состоящем из 3-х тел с количеством отверстий не менее 20);

Т а б л и ц а 6

Диаметр болта, мм	Толщина пакета в соединении на высокопрочных болтах диаметром, мм								
	16	18	20	22	24	27	30	36	42
50	8-20	6-17	-	-	-	-	-	-	-
55	13-25	11-22	7-20	-	-	-	-	-	-
60	18-30	16-27	12-25	8-24	-	-	-	-	-
65	23-35	21-32	17-30	13-29	10-24	-	-	-	-
70	28-40	26-37	22-35	18-34	15-29	9-27	-	-	-
75	33-45	31-42	27-40	23-39	20-34	14-32	10-27	-	-
80	38-50	36-47	32-45	28-44	25-39	19-37	15-32	-	-
85	43-55	41-53	37-50	33-49	30-44	24-42	20-37	-	-
90	48-60	46-57	42-55	38-54	35-49	29-47	25-42	14-36	-
95	53-65	51-62	47-60	43-59	40-54	34-52	30-47	19-41	-
100	58-70	56-67	52-65	48-64	45-59	39-57	35-52	24-46	-
105	63-75	61-72	57-70	53-69	50-64	44-62	40-57	29-51	-
110	68-80	66-77	62-75	58-74	55-69	49-67	45-62	34-56	-
115	73-85	71-82	67-80	63-79	60-74	54-72	50-67	39-61	-
120	78-90	76-84	72-85	68-84	65-79	59-77	55-72	44-66	-
130	88-100	86-97	82-95	78-94	75-89	69-87	65-82	54-76	-
140	98-110	96-107	92-105	88-104	85-99	79-97	75-92	64-86	-
150	108-120	106-117	102-115	98-114	95-109	89-107	85-102	74-96	-
160	112-130	110-127	106-125	102-124	99-119	93-117	89-112	75-106	-
170	122-140	120-137	116-135	112-134	109-129	103-127	99-122	88-116	-
180	132-150	130-147	126-145	122-144	119-139	113-137	109-132	98-126	-
190	142-160	140-157	136-155	132-154	129-149	123-147	119-142	108-136	-
200	152-170	150-167	146-164	142-164	139-159	133-157	129-152	118-146	-
210	162-180	160-177	156-175	152-174	149-169	143-167	139-162	128-156	-
220	172-190	170-187	166-185	162-184	159-179	153-177	149-172	138-166	-

б) отверстия соединения или тарировочного пакета заполнить высокопрочными болтами и затянуть гайковертом до отказа (до момента прекращения вращения гайки). Группу болтов (тарировочных) в количестве не менее 5 шт оставить незатянутыми;

в) тарировочные болты затянуть вручную монтажным ключом с длиной рукоятки 0,3 м до отказа (исходное положение);

г) на подготовленных таким образом тарировочных болтах нанести тисночку гайковерта; которая заключается в том, что давление сжатого воздуха устанавливается таким, чтобы при повороте гайки от исходного положения на угол 150° (допускается отклонение $\pm 30^\circ$) наступил отказ гайковерта (прекращение вращения гайки);

д) контроль давления воздуха производить по манометру, установленному в месте подключения шланга гайковерта к магистральной;

е) гайковерт считаться протарированным, если угол поворота гайки в процессе натяжения всех тарировочных болтов при установленном давлении в момент отказа гайковерта равен $150^\circ \pm 30^\circ$;

ж) для наблюдения за углом поворота гайки при тарировке гайковерта на оменной головке его (торцевой ключ) должны быть нанесены риски в соответствии с рис. 8;

з) результаты тарировки занести в журнал (приложение 9).

Примечание. Прекращение вращения гайки до достижения заданного угла при давлении воздуха в сети 6-7 атм свидетельствует о неисправности гайковерта.

4.51. Контрольную тарировку в течение рабочей смены производить в случае изменения параметров подводящего сжатого воздуха (давление, влажность и т.д.) или после устранения неполадок в гайковерте.

4.52. Установку и натяжение высокопрочных болтов производить в следующем порядке:

а) после сборки соединения на пробках все свободные отверстия заполнить высокопрочными болтами;

б) плотно стянуть пакет путем натяжения до отказа с помощью протарированного гайковерта части поставленных высокопрочных болтов (стяжных), причем число стяжных болтов назначают в

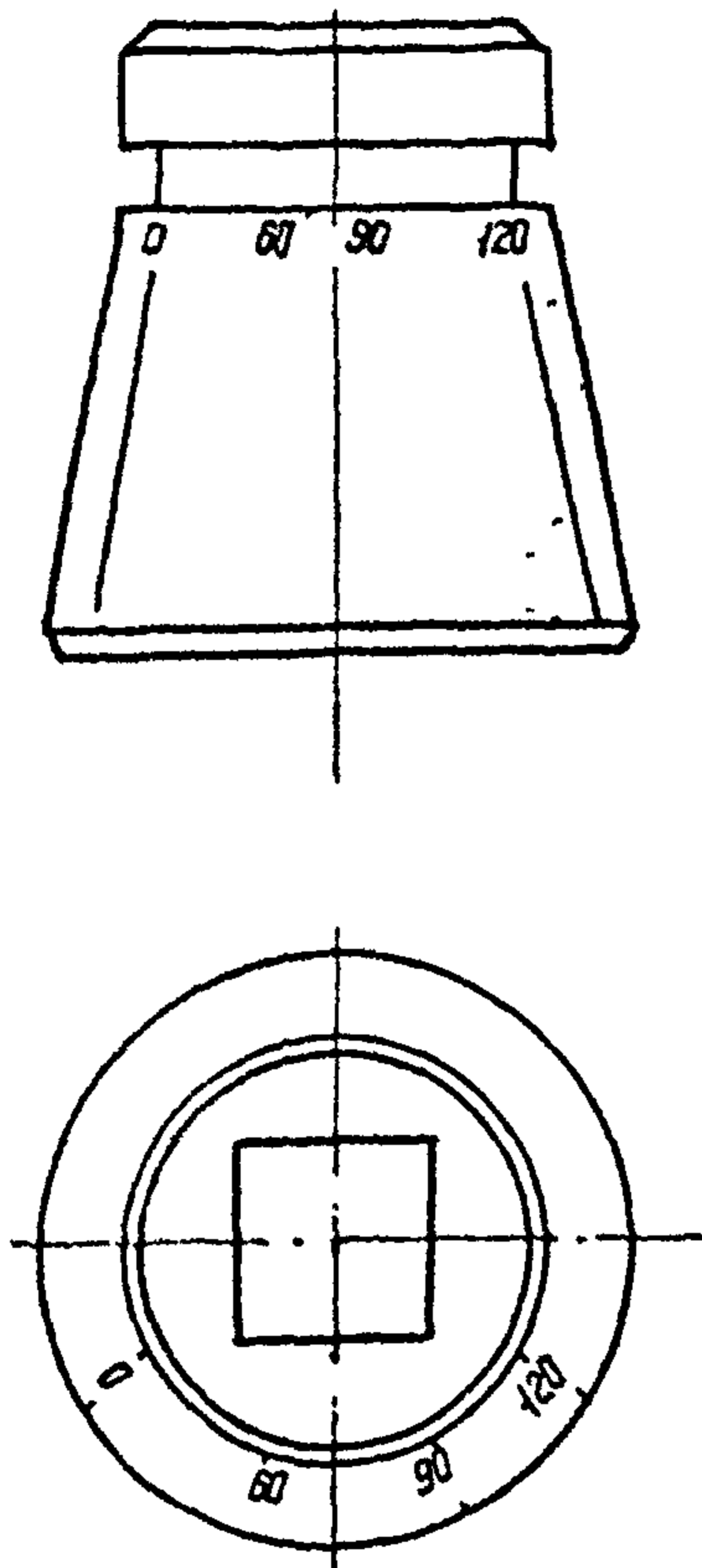


Рис. 8. Съемная насадка гайковеста с нанесенными рисками для контроля поворота гайки на 60° , 90° , 120°

количестве 15+20% от общего числа болтов (большее значение относится к пакетам с числом листов более пяти), распределяя их равномерно по полю соединения.

При этом расположение стяжных болтов в непосредственной близости от пробок обязательно;

в) все поставленные болты, включая стяжные, затянуть протарированным гайковертом до отказа;

г) извлечь пробки, в освободившиеся отверстия установить высокопрочные болты и затянуть их до отказа.

4.53. В течение рабочей смены следует производить периодический контроль давления воздуха, которое должно соответствовать установленному при тарировке с допуском $-0, +0,5$ ата.

4.54. При натяжении болтов диаметром более 22 мм рекомендуется применять конусные сменные головки (мо. 9), уменьшающие потери мощности от скручивания головки.

4.55. Сменные головки должны иметь точные посадочные размеры четырехгранника, надеваемого на ведомый вал гайковерта, и шестигранника, надеваемого на гайку затягиваемого болта. Применение изношенных головок с люфтом свыше 1 мм в любом из указанных сопряжений не допускается.

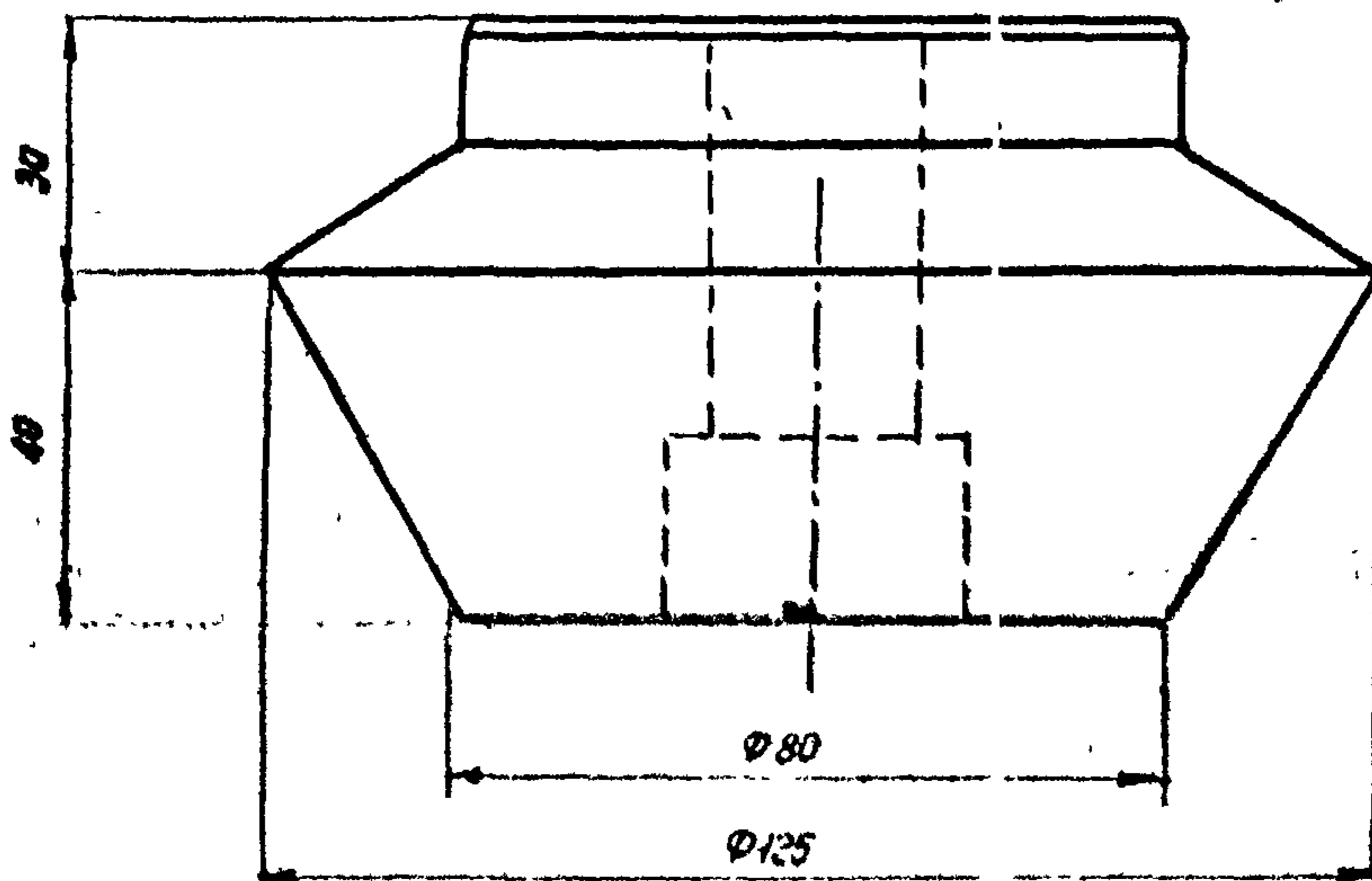


Рис. 9. Конусная сменная головка гайковерта

Сменные головки должны быть подвергнуты термической обработке с обеспечением твердости 35-45 ед. HR_c .

4.56. При натяжении болтов гайковертом головку болта разрешается придерживать только на начальной стадии работы гайковерта. Болты, проворачивающиеся при натяжении, подлежат замене.

Если при натяжении болта в течение 15-20 сек не наступает отказ гайковерта, то болт и гайка подлежат замене.

4.57. Натяжение болтов необходимо производить от середины соединяемой к краям или от наиболее жесткой части по направлению к его свободным краям.

4.58. В случаях, когда проектом производства работ предусмотрено поэтапное ведение работ по устройству соединений, болты, устанавливаемые в первую очередь, используются в качестве стержней, а последующие операции выполняются после заполнения всех отверстий болтами.

4.59. Гайки или головки болтов, затянутых на проектные усилия, следует отмечать краской или мелом.

Натяжение высокопрочных болтов тарированными по осевому усилию пневматическими гайковертами

4.60. Натяжение высокопрочных болтов указанным способом допускается для болтов диаметром от 16 до 48 мм, при толщинах стягиваемого пакета до 140 мм и числе тел в пакете до 14.

4.61. Натяжение следует осуществлять пневматическими гайковертами (приложение I), обеспечивающими заданное проектом осевое усилие в стержнях болтов.

4.62. Тарировку гайковертов производить два раза в смену перед началом работы и в середине смены в следующем порядке:

а) отобрать от партии десять комплектов болтов, гаек и шайб, подготовленных согласно п. 4.34, и по калибратору установить такое давление воздуха в сети, чтобы при достижении в стержне болта требуемого осевого натяжения, наступал отказ гайковерта;

б) контроль давления производить по манометру, установленному в месте подключения шланга гайковерта к магистрали;

в) гайковерт считается поотарированным, если натяжение в процессе затяжки трех последних болтов при установленном давлении составляет 95-110% от проектного;

г) результаты тарировки занести в журнал (приложение 9).

4.63. Контрольную тарировку в течение рабочей смены производить в случае изменения параметров подводимого сжатого воздуха (давление, влажность и т.д.), после устранения неполадок в гайковом инструменте или при смене партии метризов.

4.64. Установку и натяжение высокопрочных болтов производить согласно п.п. 4.52-4.59.

**Регулирование усилий натяжения высокопрочных болтов М24
пневматическим гайковертом ИП3106 (ИП3205)
по углу поворота гайки**

4.65. Отверстия, свободные от оборочных пробок, заполнить высокопрочными болтами и затянуть их гайковертом, отрегулированным на момент закручивания 800 Нм (80 кгс.м). Затяжку каждого болта необходимо производить до остановки вращения гайки, после чего пробки заменить высокопрочными болтами, затягивая каждый из поставленных болтов с моментом 800 Нм (80 кгс.м).

4.66. Произвести контрольную подтяжку поставленных высокопрочных болтов.

4.67. Убедившись, что при работе гайковерта с моментом закручивания 800 Нм (80 кгс.м) гайки на поставленных болтах остаются неподвижными (что свидетельствует о требуемой плотности стяжки пакета), на гайки и выступающие концы болтов совмещенным кернером (рис.10) или краской нанести метки. Окончательную затяжку болтов производить гайковиком, отрегулированным

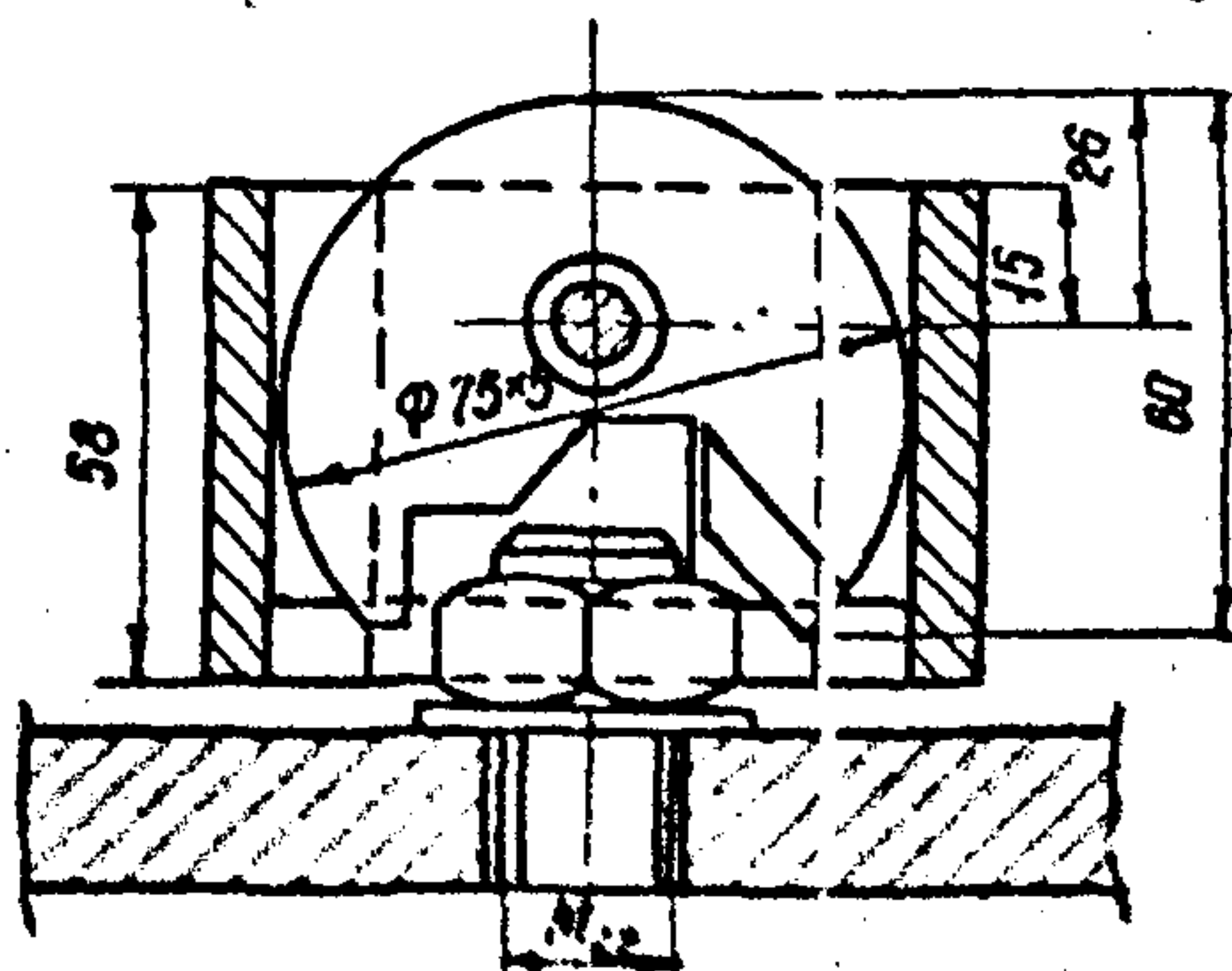


Рис.10. Кернер для нанесения контрольных рисок

на 1600 Нм (160 кгс.м) поворотом гайк на требуемый угол, принимаемый по таблице 9.

Т а б л и ц а 9

Число гайков в пакете	Толщина пакета, мм	Угол поворота гайки, град.
1	20+75	60
2	20+125	90
3	30+150	120

В таблице 9 приведены значения углов поворота гайк для болтов М24, затягиваемых с осевым усилием $25 \cdot 10^4$ Н (несколько больше расчетного значения $P=25 \cdot 10^4$ Н). Для натяжения высокопрочных болтов других диаметров и с другими осевыми усилиями угол поворота гайки должен быть определен особо.

Натяжение высокопрочных болтов электрическими ударными гайковертами ИЭ-3И2 с регулированием усилий по количеству ударов

4.68. Натяжение высокопрочных болтов электрическими гайковертами ИЭ-3И2 по количеству ударов допускается для болтов М16-М27 при толщинах стягиваемого пакета до 140 мм и числе тел в пакете до 14.

4.69. Установку и натяжение высокопрочных болтов производить в следующем порядке:

а) после сборки соединения на пробках все свободные отверстия заполнить высокопрочными болтами и навернуть гайки до соприкосновения шайб с деталями пакета;

б) все установленные болты затянуть электрическим гайковертом, нанося по каждой гайке 3 единичных удара;

в) заменить пробки высокопрочными болтами и затянуть их в указанном выше порядке;

г) все болты соединения затянуть путем последовательного нанесения по гайкам количества ударов, необходимого для достижения в стержнях болтов проектного осевого натяжения. для болтов М24 с $\sigma_s = 1100$ Н/мм² число ударов указано в таблице 10.

Т а б л и ц а 10

Толщина гайки, мм	Число гаек в пакете, шт	Количество ударов
20+75	2	14+16
20+140	3 и более	16+18

Для болтов других диаметров количество ударов должно быть определено экспериментальным путем.

**Натяжение высокопрочных болтов с регулированием
усилий по моменту закручивания**

4.70. Натяжение высокопрочных болтов на проектное усилие производится гайковой гайк динамометрическими ключами до расчетной вращающей моменты закручивания.

Требуемая величина момента закручивания прикладываемого к гайке или головке болта указана в таблице 11.

При этом высокопрочные болты, гайки и шайбы должны быть подготовлены в соответствии с требованиями п. 4.34 настоящего Руководства.

4.71. Для предварительной затяжки, в целях повышения производительности труда рабочих, следует применять шестигранные гайковерты ударно-импульсного действия (приложение 1) и динамометрические ключи (приложение 6).

Натяжение болтов с помощью гайковертов рекомендуется производить до 50+90% проектного усилия с последующей дотяжкой динамометрическими ключами.

4.72. В начале натяжения головку болта (или гайку при натяжении за головку) следует прикладывать от проворачивания. Если проворачивание по мере натяжения болта не прекращается, болт и гайка подлежат замене.

4.73. Передаваемый ключом момент закручивания следует регистрировать во время движения ключа в направлении, увеличивающем натяжение. Затяжку болтов производить плавно, без рывков.

Т а б л и ц а II

Значения крутящих моментов при осевых натяжениях болтов,
расчитанных по СНиП П-В.3-72

Времен. сопро- тивле- ние, σ (кг/мм ²)	Диам. бол- тов, мм	Усилия натяже- ния болтов кН(тс)	Крутящий момент при $\mu = 0,14-0,20$ в нм (кгс.м)						
			0,14	0,15	0,16	0,17	0,18	0,19	0,20
I	2	3	4	5	6	7	8	9	10
1100 (110)	16	112 (11,2)	250 (25)	270 (27)	288 (29)	310 (31)	324 (32)	342 (34)	360 (36)
	18	137 (13,7)	338 (34)	375 (38)	396 (40)	419 (42)	446 (45)	470 (47)	490 (49)
	20	175 (17,5)	490 (49)	525 (53)	560 (56)	595 (60)	630 (63)	665 (67)	700 (70)
	22	217 (21,7)	658 (66)	700 (70)	750 (75)	800 (80)	846 (85)	890 (89)	934 (94)
	24	252 (25,2)	840 (84)	902 (90)	970 (97)	1031 (103)	1091 (109)	1160 (116)	1220 (122)
	27	329 (32,9)	1240 (124)	1330 (133)	1420 (142)	1510 (151)	1600 (160)	1680 (168)	1780 (178)
1350 (135)	16	137 (13,7)	311 (31)	332 (33)	353 (35)	375 (38)	400 (40)	420 (42)	442 (44)
	18	168 (16,8)	424 (42)	450 (45)	481 (48)	511 (51)	540 (54)	573 (57)	600 (60)
	20	216 (21,6)	600 (60)	648 (65)	690 (69)	730 (73)	775 (78)	820 (82)	860 (86)
	22	266 (26,6)	829 (83)	880 (88)	940 (94)	1010 (101)	1060 (106)	1120 (112)	1180 (118)
	24	308 (30,8)	1040 (104)	1110 (111)	1180 (118)	1260 (126)	1330 (133)	1400 (140)	1480 (148)
	27	403 (40,3)	1520 (152)	1630 (163)	1740 (174)	1860 (186)	1980 (198)	2080 (208)	2180 (218)

Продолжение табл. II

I	2	3	4	5	6	7	8	9	10
1550 (155)	16	158 (16,8)	330 (33)	355 (36)	378 (38)	401 (40)	425 (43)	450 (45)	470 (47)
	18	193 (19,3)	489 (49)	520 (52)	560 (56)	590 (59)	625 (63)	662 (66)	699 (70)
	20	246 (24,6)	685 (69)	740 (74)	790 (79)	840 (84)	890 (89)	945 (94)	984 (98)
	22	305 (30,5)	940 (94)	1004 (100)	1080 (108)	1140 (114)	1200 (120)	1280 (128)	1340 (134)
	24	354 (35,4)	1210 (121)	1300 (130)	1380 (138)	1470 (147)	1560 (156)	1640 (164)	1740 (174)
	27	462 (46,2)	1750 (175)	1870 (187)	2000 (200)	2100 (210)	2250 (225)	2360 (236)	2500 (250)

4.74. Динамометрические ключи должны быть промаркированы и протарированы. Их необходимо подвергать тарировке в начале и в середине каждой рабочей смены в соответствии с указаниями приложения 7.

5. ВОЗДУХОСНАБЖЕНИЕ РАБОТ

5.1. Для достижения высокой производительности пневматические гайковерты, применяемые для натяжения высокопрочных болтов, должны быть обеспечены сжатым воздухом в соответствии с их паспортными данными.

5.2. Сжатый воздух должен быть предварительно пропущен через маслоуловители, устанавливаемые как у компрессорных установок, так и непосредственно в местах подключения потребителей к магистральным трубопроводам.

5.3. Давление сжатого воздуха в магистральном трубопроводе проверяется по манометру, установленному в местах подключения шлангов гайковертов к магистрали, и должно соответствовать величине, установленной при тарировке гайковерта. Если падение давления на участке от манометра до штуцера гайковерта превышает 3 кг/мм² (0,3 ат), то давление в магистрали необходимо соответственно увеличить.

5.4. Для уменьшения пульсации давления и компенсации лишних расходов воздуха в магистрали необходимо устанавливать ресиверы соответствующей емкости.

5.5. С целью снижения потерь давления воздуха проходной диаметр шлангов назначают равным 25 мм, а длину шлангов принимают возможно более короткой. Перегибы шлангов и резкие изгибы их не допускаются.

5.6. Достаточность давления сжатого воздуха на входе гайковерта характеризуется отказом гайковерта при достижении угла поворота гайки $180^\circ \pm 30^\circ$ в течение 10+15 сек.

5.7. Особо важное значение имеет правильная эксплуатация воздушной сети в зимних условиях (см. приложение 4).

6. ПРИЕМКА И ГИМЕТИЗАЦИЯ СОЕДИНЕНИЙ

6.1. Качество выполнения соединений на высокопрочных болтах следует проверять путем проведения поперечного контроля. При приемке работ контролируется качество подготовки контактных поверхностей, точность натяжения высокопрочных болтов и плотность стянутого пакета.

6.2. Качество подготовки контактных поверхностей элементов и деталей проверяется путем их тщательного визуального осмотра непосредственно перед сборкой соединений.

Дефектные поверхности или их участки подлежат исправлению в соответствии с п.п. 4.7, 4.8 настоящего Руководства.

6.3. Контроль осевого натяжения высокопрочных болтов зависит от способа их натяжения (по углу поворота гайки или по моменту закручивания).

Независимо от способа проверки контролер должен прежде всего произвести наружный осмотр всех поставленных высокопрочных болтов и убедиться в том, что все болты имеют марки, указывающие их прочность, или другой условный знак завода-изготовителя, под все гайки и головки болтов поставлены шайбы; отсутствующая за пределами гайки часть резьбы имеет не менее одной нитки над гайкой и двух под гайкой, на оборотном узле имеется клеймо бригады, выполнявшей эти работы.

6.4. Количество болтов, подлежащих контролю, указано в таблице 12.

Т а б л и ц а 1 2

Количество болтов в соединении	Количество болтов, подлежащих контролю
до 5	100%
6-20	5 шт
21 и более	не менее 25%

6.5. В случае натяжения болтов тарированным по углу поворота гайки или осевому усилию пневматическим гайковертом следует произвести тарировку контрольного гайковерта в соответствии с п. 3.50 или 3.62. Протарированным гайковертом при том же избыточном давлении сжатого воздуха проверить натяжение 10% болтов. При этом торцевая насадка гайковерта (гайка) должна оставаться неподвижной или в течение 10-15 сек. повернуться на угол в соответствии с требованиями таблицы 13.

Т а б л и ц а 1 3 .

Угол поворота гайки при тарировке контрольного гайковерта	Допустимый дополнительный угол поворота гайки проверяемых болтов
150° (180°-30°)	0°
180°	30°
210° (180°+30°)	60°

При контроле болтов, затянутых тарированным по осевому усилию пневматическим гайковертом, дополнительный поворот гайки не должен превышать 30° при работе гайковерта не более 10 сек.

Если обнаружатся недотяжка хотя бы одного болта, то контролируется удвоенное количество болтов. Если и в этом случае будет выявлен недотянутый болт, контролируются все болты данного соединения.

6.6. Представителю заказчика, ведущему приемку выполненных работ, предоставляется право дополнительного контроля по величине момента закручивания 10% высокопрочных болтов в каждом соединении.

6.7. В случае натяжения высокопрочных болтов электрическими гайковертами по числу ударов контроль осуществлять тарированным динамометрическим ключом, фиксируя показание ключа в момент трогания гайки с места при ее повороте.

6.8. Момент закручивания, определенный контролером, не должен быть меньше величины, указанной в таблице II, или может превышать эту величину не более чем на 20%.

Увеличение объема контроля производится в соответствии с п.6.5.

Натяжение болтов, при контроле которых моменты закручивания выходят за указанные пределы, должно быть доведено до требуемой величины.

6.9. Если натяжение всех болтов в узле производилось в присутствии контролера, наблюдавшего за работой по натяжению болтов в момент их постановки, повторного контроля можно не производить.

6.10. Результаты контроля должны быть занесены в специальный журнал (см. приложение I0).

6.11. Плотность стягивания пакета контролируется щупом 0,3 мм против затянутых болтов. При этом допускается прохождение щупа между плоскостями соединяемых элементов не далее зоны, ограниченной шайбами.

6.12. На каждом соединении должен быть нанесен краской трафарет с клеймом бригады, производившей сборку соединения.

6.13. После приемки соединения контролером все наружные поверхности стыков подлежат огрунтовке.

6.14. Если в проекте монтируемого сооружения не указана марка грунта, которым надлежит обеспечить герметизацию сдвигоустойчивого соединения, в качестве герметика допускается использование грунтов М-03К, ГФ-020 с добавлением сухого пиг-

монта до конотенция, включающей затекание грунта внутрь шкита более чем на 20 мм.

6.15. При сдаче и приемке конотуций, смонтированных с применением высокопрочных болтов, наряду с документацией, предусмотренной СНиП, должны предъявляться:

журналы контроля качества подготовки поверхности и постановки высокопрочных болтов;

сертификаты на высокопрочные болты, гайки и шайбы.

7. ОСОБЕННОСТИ ТЕХНОЛОГИИ ВЫПОЛНЕНИЯ СОЕДИНЕНИЙ С НЕСУЩИМИ ВЫСОКОПРОЧНЫМИ БОЛТАМИ

7.1. В соединениях с несущими высокопрочными болтами сопротивление действию сдвигающих усилий создается как развитием сил трения на поверхностях сопряжения, так и включением болтов в работу на срез.

Примечание. Высокопрочные болты должны соответствовать ГОСТ 22353-77, исполнение I;

отверстия под несущие высокопрочные болты должны строго соответствовать требованиям проекта;

в соединениях с несущими высокопрочными болтами соприкасающиеся поверхности, как правило, не требуют специальной обработки; резьба болтов не должна попадать в плоскость среза и должна отстоять от нее не менее чем на 5 мм;

отверстия под несущие болты принимать по таблице 6.

8. ОСОБЕННОСТИ ТЕХНОЛОГИИ ВЫПОЛНЕНИЯ БОЛТОСВАРНЫХ СОЕДИНЕНИЙ

8.1. Болтосварные соединения - это соединения стальных конструкций, в которых проектом наряду с постановкой высокопрочных болтов предусмотрена приварка деталей.

8.2. Наложение сварных швов следует производить после постановки всех высокопрочных болтов и затяжки их до проектного осевого усилия. После сварки необходимо произвести контрольную проверку натяжения болтов, так как от сварки они могут ослабнуть.

9. ОСОБЕННОСТИ ТЕХНОЛОГИИ ВЫПОЛНЕНИЯ БОЛТОКЛЕПАНЫХ СОЕДИНЕНИЙ

9.1. Болтоклепаные соединения не являются самостоятельным видом монтажных соединений, а вводятся в процессе замены дефектных заклепок высокопрочными болтами при ремонте клепаных стальных строительных конструкций.

9.2. Диаметры высокопрочных болтов следует принимать согласно таблице I4.

Т а б л и ц а I 4

Номинальный диаметр высокопрочных болтов, мм	18	20	22	24	27
Номинальный диаметр дефектных заклепок, мм	19	21	23	25	28

9.3. Головки дефектных заклепок удалить срубкой или одувом кислородно-ацетиленовым пламенем без нарушения металла соединяемых элементов.

9.4. Выбить стержни заклепок термообработанными (40-45 ед. HR_c) коническими оправками диаметром на 0,3 мм меньше диаметра отверстий.

9.5. Удаляемые заклепки должны быть рассредоточены равномерно по сечению. Одновременное удаление двух и более соседних заклепок запрещается. Между отверстиями должно оставаться не менее двух заклепок (в их число входят и высокопрочные болты, затянутые на проектное усилие).

9.6. Отверстия при наличии заусенцев прочистить сверлом диаметром, равным диаметру заменяемых заклепок. При рассверловке отверстий запрещается применять охлаждающие жидкости.

9.7. Заусенцы вокруг отверстий удалить плоской стороной круглого абразивного камня, прикрепленного к гибкому валу пневматической или электрической машинки. Удаление заусенцев вокруг отверстий с наружной стороны пакета допускается производить раззенковкой на глубину не более 0,5 мм.

9.8. Подготовку высокопрочных болтов, установку их в конструкции и затяжку следует выполнять как и при устройстве сдвигоустойчивых соединений (см. раздел 4 настоящего Руководства).

10. ОСОБЕННОСТИ ТЕХНОЛОГИИ ИСПОЛНЕНИЯ СВЯЗНЫХ СОЕДИНЕНИЙ

10.1. Болтовидные соединения — это соединения, в которых одна из частей воспринимает ключевую нагрузку, нанесенную на контактные поверхности и обжатой высокопрочными болтами.

Болтоклевыми соединениями предназначены для восприятия сдвигающих усилий (продольных сил, поперечных сил и изгибающих моментов), действующих в плоскости соединения.

10.2. Подготовка склеиваемых поверхностей должна производиться способом, указанным в проекте. Допускается применение пескоструйной, дробеструйной или газопламенной обработки, очистки абразивными кругами и металлическими щетками.

В конструкциях, работающих в условиях подвижных и динамических нагрузок, подготовка контактных поверхностей должна производиться только абразивными кругами или путем пескоструйной или дробеструйной обработки.

10.3. Нанесение клея на поверхности должно производиться не позднее, чем через 8 часов после их подготовки.

При невозможности нанесения в указанный срок рабочего клеевого слоя поверхности должны быть предварительно покрыты консервирующим слоем клея.

10.4. Для болтоклевых соединений стальных конструкций рекомендуется клей,готавливаемый на основе эпоксидных смол ЭД-5 или ЭД-6.

10.5. Клей на основе эпоксидной смолы ЭД-5 готовится по следующей рецептуре:

эпоксидная смола ЭД-5	100 вес. частей
пластификатор УП-563	100 вес. частей
отвердитель И-5-М	80 вес. частей
ускоритель УП 606/2	9 вес. частей
наполнитель-корунд № 20	80 вес. частей.

10.6. Клей на основе эпоксидной смолы ЭД-6 готовится по рецепту:

эпоксидная смола ЭД-6	100 вес. частей
пластификатор-полиэфир МПФ-9	50 вес. частей
отвердитель-полиэтилен-полиамин	10 вес. частей
наполнитель-корунд № 20	80 вес. частей.

10.7. Клей готовится непосредственно перед нанесением на склеиваемые поверхности. Приготовление клея ведут в следующей последовательности:

эпоксидная смола перемешивается с пластификатором и с наполнителем;

в полученную смесь добавляются отвердитель и ускоритель.

Для приготовления клея рекомендуется применение клевоша-лок или сверлильных машинок, оснащенных вместо сверл наконечниками с лопастями.

Расчет количества клея ведется исходя из удельного расхода 300 г/м^2 .

Клей наносится на обе склеиваемые поверхности с помощью кисти или шпателя. В момент нанесения клея поверхности металла или консервирующего слоя должны быть чистыми и сухими.

10.8. Сборка болтоклеевых соединений и натяжение болтов производится в соответствии с требованиями технологии сборки и натяжения болтов в сдвигоустойчивых соединениях.

Указанные работы должны быть выполнены не позднее 2-х часов после приготовления клея так, чтобы излишки последнего были выдавлены из стыков по краям накладок.

10.9. Прочность болтоклеевых соединений должна контролироваться посредством проведения испытаний контрольных образцов соединений.

Контрольные образцы должны склеиваться одновременно со склеиванием соединений и храниться в одинаковых температурных условиях.

Для ускорения процесса полимеризация клея следует прогревать соединения до температуры $20^{\circ} \pm 20^{\circ} \text{C}$ с помощью инфракрасных излучателей или другими способами.

10.10. Работа при атмосферных осадках должна сопровождаться защитой поверхностей сопряжения и клеевой пленки от попадания на них влаги. Стыкуемые поверхности должны быть сухими.

10.11. Контроль за качеством болтоклеевых соединений осуществлять в процессе их выполнения и оформлять актом на скрытые работы.

10.12. При устройстве болтоклеевых соединений необходимо выполнять мероприятия по технике безопасности, связанные с применением синтетических клеев и высокопрочных болтов в строительстве. (Правила техники безопасности по работе с клеями приведены в "Указаниях по склеиванию строительных конструкций с применением пластмасс, алюминия и асбоцемента", Стройиздат, 1965 г.).

**II. ТИПОВОЙ ТЕХНОЛОГИЧЕСКИЙ ПРОЦЕСС СБОРКИ
СОЕДИНЕНИЙ НА ВЫСОКОПРОЧНЫХ БОЛТАХ**

Наименование операций	Нормы времени и расценок, чел.-ч/руб	Необходимый инструмент и оборудование
I	2	3
<p>I. Подготовка высокопрочных болтов, гаек и шайб</p> <p>I.1. Произвести очистку и смазку болтов, гаек и шайб путем кипячения их в воде в течение 8-10 мин. с последующим погружением в горячем состоянии в смесь, состоящую из 85% неэтилированного бензина и 15% машинного масла (типа автол)</p> <p>I.2. Уложить болты, гайки и шайбы раздельно в специальную переносную тару емкостью не более 200 л (20 кг) с указанием типоразмеров, количества, даты обработки, номера сертификата и партии</p> <p>II. Обработка контактных поверхностей</p> <p>2.1. Удалить заусенки и шероховатости и наждачным камнем обработать поверхность шайбы и гайки. Удалить окалину и загрязнения (п. 4.11)</p>	<p><u>0,50</u> 0-25 на 100 шт</p> <p><u>0,36</u> 0-17,8 на 10 шт осметки</p>	<p>Решетчатая тара емкостью до 30 л. Емкость на 100-150 л.</p> <p>Закрытые ящики с ручками для переноски метизов на рабочее место.</p> <p>Шлифовальная "Валка" ШШФ-1 с наждачным камнем</p>

I	2	3
<p>2.2. Обработать контактные поверхности деталей пакета способом, указанным в проекте:</p>		
<p>а) пескоструйная обработка</p>	$\frac{1,03}{0-60}$ на 1 м ²	<p>Пескоструйный аппарат, компрессор, пистолет-распылитель с соплом, шланги, масловыделитель</p>
<p>б) огневая обработка</p>	$\frac{0,43}{0-25}$ на 1 м ²	<p>Горелка ГЛО-60, кислородный и ацетиленовый баллоны с редукторами, шланги</p>
<p>Продукты сгорания удалить мягкой металлической, а затем волосистой щеткой</p>		
<p>в) очистка механическими металлическими щетками</p>	$\frac{0,21}{0-11,6}$ на 1 м ²	<p>Шлифовальный станок, шлифовальный станок "Торна-2", УШМ-1</p>
<p>2.3. Результаты очистки занести в журнал (приложение I), а по окончании продолжить для контроля ответственному лицу (п. 4.1)</p>		
<p>III. Сборка односторонних соединений</p>		
<p>3.1. Проверить отсутствие на деталях местных погнутостей и вмятин. В случае необходимости произвести рихтовку деталей</p>	$\frac{0,10}{0-5,4}$ на 100 шт болтов	<p>Линейка стальная длиной 1 м</p>
<p>3.2. Убедиться в отсутствии на контактных поверхностях следов масла, а также заусенцев вокруг отверстий и по кромкам деталей. При не-</p>	$\frac{0,8}{0-4,2}$ на 100 шт болтов	

I	2	3
<p>обходимости произвести повторную обработку поверхностей</p>		
<p>3.3. Установить накладки в проектное положение и зафиксировать взаимное положение деталей оборочными пробками в количестве 10% от числа отверстий</p>	$\frac{0,25}{0-13,2}$ на 100 шт	<p>Сборочные оправки, молоток</p>
<p>3.4. Произвести сварку элементов конструкции в пространстве</p>	$\frac{0,10}{0-5,4}$ на 10 кн (1 то)	<p>Рудетка. Домкраты</p>
<p>3.5. Заполнить свободные отверстия высокопрочными болтами необходимой длины с установкой под головку болта и гайку по одной шайбе</p>	$\frac{0,6}{0-32}$ на 100 шт	<p>Монтажные гаечные ключи под головку болта и гайку. Металлические ящики с метизами, имеющими шайбу, на которых указан крутящий момент и дата промывки</p>
<p>3.6. В случае несоответствия отверстий произвести рассверловку отверстий с последующей разборкой пакета, удалением стружки, снятием заусенцев и повторной обработкой пакета</p>	$\frac{2,63}{I-65}$ на 100 отв. по толщине пакета 55 мм	<p>Конические развертки, шлифмашина</p>
<p>IV. Затяжка болтов</p>		
<p>а) Затяжка болтов по крутящему моменту</p>	$\frac{5,10}{3-08}$ на 100 шт	
<p>4.1. Протаривать ключи на стенде, по результатам тарировки построить тарировочный график</p>		<p>Грузы весом 10+20 кг в количестве 3+6 шт Тарировочный стенд (приложение 7)</p>

1	2	3
<p>4.2. Тарировку ключей производить 2 раза в смену в начале и в середине смены</p>		
<p>4.3. Затянуть гайки высокопрочных болтов с проектным крутящим моментом ручным тарированным ключом (например КТР-3, КТР-3В) или сигнальным ключом, настроенным на заданный крутящий момент</p>		<p>Ключ (КТР-3 или КТР-3В) Ключ "Гипрорудмаш" КРМ-120</p>
<p>4.4. Предварительное натяжение можно производить гайковертом, создающим натяжение болтов на 5-10% ниже проектного, после чего дотянуть болты до проектного усилия тарированным ключом</p>	<p><u>0,36</u> 0,61 на 100 шт</p>	<p>Гайковерты: ИС1А, ЗИ2-01, ИИ-3106, ИЭ-3112 компрессор, ключ КТР-3В</p>
<p>4.5. Результаты записи в журнал постановки высокопрочных болтов (приложение 10)</p>		
<p>б) Затяжка болтов М24 одним гайковертом по углу поворота гайки</p>	<p><u>2,05</u> 1-20 на 100 шт</p>	
<p>4.6. Затянуть все установленные в узлах болты гайковертом, отрегулированным на крутящий момент 800 Нм (80 кгс.м)</p>		<p>Ключ монтажный гайковерт ИИ-3106 компрессор</p>
<p>4.7. Заменить сборочные оправки высокопрочными болтами и затянуть гайковертом с $M_{кр} = 800$ Нм (80 кгс.м)</p>		<p>ИИ-3106, молоток</p>
<p>4.8. Проверять плотность отжига пакета шумом толщиной 0,3 мм</p>		<p>Шум № 1</p>

I	2	3
<p>4.9. На гайки и стержни болтов нанести метки совмещенным кернером или зубилом</p>		Кернер совмещенный, молоток
<p>4.10. Затянуть болты поворотом гаек на требуемый угол (см. табл. 9,</p>		Гайковерт ИП-3106
<p>4.11. Результаты занести в журнал (приложение № 10)</p>		
<p>в) Затяжка болтов гайковертами тарированными по углу поворота гайки или по обывому натяжению</p>	<p><u>0,95</u> 0-61 на 100 шт</p>	
<p>4.12. Протарировать гайковерт (п. 4.50, или 4.62).</p>		Тарировочный стенд с пакетом
<p>4.13. Высокопрочные болты затянуть гайковертом до отказа</p>		Гайковерт ИП-3106
<p>4.14. Результаты занести в журнал (приложение 10)</p>		
<p>г) Затяжка болтов электрическим гайковертом АЭЗ112 по числу ударов</p>	<p>Для М24 <u>1,65</u> 0-96 на 100 шт</p>	
<p>4.15. Затянуть все установленные болты до достижения контакта между шайбами и деталями пакета</p>		
<p>4.16. Дотянуть все болты соединения количеством ударов, необходимым для достижения в стержнях болтов проектного осевого натяжения. Для болтов М24 см. таблицу 10.</p>		

I	2	3
<p>4.17. После затяжки всех болтов соединения на проектное усилие на видном месте с наружной стороны пакета нанести присвоенное бригаде клеймо</p> <p>4.18. Соединение представить для контроля отстраненному лицу или представителям заказчика</p> <p>У. Контроль качества выполнения соединений</p> <p>5.1. Проверить общее качество выполнения соединений</p> <p>5.2. Проверить натяжения 20% высокопрочных болтов</p> <p>5.3. Результаты контроля занести в журнал, в рядом с клеймом бригады поставить свое клеймо</p> <p>5.4. Замечания, обнаруженные контролером, необходимо срочно устранить</p>	<p>0,32 0-28 на 100 шт</p>	<p>Набор цифр или букв из шрифта высотой 10+12 мм</p> <p>Шрифт высотой 10+12 мм</p>
<p>VI. Герметизация соединений</p> <p>6.1. Принять полигонка герметизирующая (с.п. 9, 13, 6, 14) нажимом на малярную поверхность</p> <p>6.2. Место установки клейма обозначить белым трафаретом</p>	<p>0,50 0,28 на 1шт шт</p>	<p>Шпатель, кисть, герметик, шпатель № 02) или аналогичный для нанесения шпатель № 002</p> <p>Кисть, краска белая</p>

I	2	3
<p>УП. Приготовление и нанесение клея на контактные поверхности</p> <p>7.1. Приготовить необходимое количество клея из расчета 300 г. на 1 м² поверхности</p> <p>7.2. Нанести клей на контактные поверхности. Толщина клеевой прослойки не более 0,3-0,4 мм</p> <p>7.3. Собрать соединения и затянуть высокопрочные болты на проектное усилие не позднее 1,5 часов после приготовления клея</p>	<p>0,20 0-13 на 1 м²</p> <p>0,10 0-06,5 на 1 м²</p>	<p>Весы, клеешалка, тара для клея</p> <p>Кисть, шпатель, механическое приспособление</p> <p>Гайковерт, ключ тарировочный</p>

12. ТЕХНИКА БЕЗОПАСНОСТИ И ОХРАНА ТРУДА

При выполнении работ по установке высокопрочных болтов с применением электро- и пневмоинструмента надлежит строго выполнять требования инструкций на эти инструменты. Ручной инструмент, применяемый для натяжения болтов, должен быть исправным. Применяемые для воздушноснабжения работ компрессоры должны быть снабжены масловодоотделителями, устанавливаемыми на воздухопроводе между компрессором и воздухоотделителем (ресивером), по возможности ближе к компрессору. Воздухоотделители и масловодоотделители компрессорных установок должны быть оборудованы устройствами для автоматической продувки их от масла и воды. Масляные продукты, получаемые от продувки воздухоотделителей и масловодоотделителей, должны собираться в специальные баки.

К работе с гайковертом допускаются лица, прошедшие инструктаж по технике безопасности, обученные безопасному обращению с пневматическим и электрическим ручным инструментом.

Необходимо обладать режим труда работников вибрационных профессий. Суммарное время работы гайковертом за смену не должно превышать четырех часов. Перед началом работы необходимо

проверить наличие ниппеля на воздушной манометрии - ниппель должен находиться nearby от места проведения работы, подходы к нему не загромождены. Шланги должны быть плотно закреплены хомутами, крепление проволокой запрещается, резьба ниппелей должна быть чистой, без забоин и сорванных ниток.

Запрещается подсоединять шланг к гайковому, манулу края или ниппеля, отключать машину, перегибать шланг, работать несо-прямым гайковоротом, работать со шлангами, имеющими надрывы, опилки, трещины, шнуровать тахомометрами, не отключая гайко-верт от воздухопровода.

Работы по зачистке поверхностей с помощью пневматических реверсивных щеток следует производить в защитной маске и рука-вицах.

Пескоструйный аппарат должен иметь паспорт и удовлетво-рять требованиям "Правил устройства и безопасной эксплуатации сосудов, работающих под давлением" Госгортехнадзора СССР.

Предохранительный клапан пескоструйного аппарата должен быть отрегулирован на давление сжатого воздуха, превышающее на 10% нормальное. Предохранительные клапаны и манометры долж-ны быть опломбированы.

Соединять шланги следует с помощью двухсторонних штуце-ров и ниппелей с кривляющим хомутами. Перед началом и после окончания работы шланги и сопли необходимо продуть воздухом. Перегибать и окручивать шланги не разрешается.

Для защиты органов дыхания от песчаной пыли следует при-менять приборы изолирующего типа в виде шланговых противогазов или скафандров с подачей воздуха для дыхания от компрессорной линии (скафандр типа МНОТ-49 и др.).

При малых объемах работ, производимых на открытом возду-хе при хорошей естественной вентиляциии, применять индивидуаль-ные бесклапанные противопылевые респираторы типа ШБ-1 "Лепес-ток".

Подаваемый в скафандр воздух (180+200 л/мин) предвари-тельно должен быть пропущен через фильтр для очистки от пыли, масла, воды, углеводородов и окиси углерода.

Перед началом работ с горелкой типа ГЛО-60 следует убе-диться в ее исправности и правильности подсоединения шлангов. Утечка газа через сальники и накидные гайки не допускается.

При кипячении метизов ванну следует заземлить.

Обработка метизов должна производиться в помещении, оборудованном средствами пожаротушения. Работы проводить в респираторе.

Растворители хранить в специально отведенных местах, безопасных в пожарном отношении.

Количество растворителя на рабочих местах не должно превышать сменной потребности. Запрещается курить и пользоваться открытым огнем на рабочих местах, где ведутся работы с огнеопасными веществами.

Работы с растворителями должны выполняться по нарядам на огнеопасные работы. Зона работ ограждается, вывешиваются таблички с предупредительными надписями "Огнеопасно, не курить". Доступ на площадку посторонним лицам запрещен. Бензин после обработки метизов сливается из ванны в канистры и складывается в специально отведенном месте.

П Р И Л О Ж Е Н И Я

П р и л о ж е н и е I

Гайковерты для натяжения высокопрочных болтов

Для натяжения высокопрочных болтов рекомендуется применять пневматические ударно-импульсного действия и электрические гайковерты.

Для натяжения высокопрочных болтов с контролем усилия по углу поворота гайки следует применять гайковерты Ш-3106 (Ш-3205).

В целях повышения надежности работы гайковертов, зависящей от колебаний давления воздуха в сети, рекомендуется: подобрать производительность компрессорных установок с учетом приведенного в таблице расхода воздуха при работе гайковертов;

применять ресиверы соответствующей емкости;

дополнительно устанавливать в сети вблизи гайковерта регулятор давления (например, типа В57-16).

При отсутствии в комплекте гайковерта ключей с требуемым размером шестигранника их изготавливают из инструментальной стали с последующей закалкой в масле и высоким отпуском.

Наилучшими из отечественных гайковертов являются гайковерты Ш-3106 и Ш-3205. Гайковерты обладают относительно малой массой и имеют дроссельное трехпозиционное устройство ограничения крутящего момента. Конструкции свойственен относительно невысокий уровень вибрации и шума.

**Шпандельные райконвенты для натяжения
высокоскоростных шпанделей**

Характеристика	Тип (марка) райконвента	
	ИИ-3106	ИИ-3205 (угловой)
Максимальный момент затяжки, Нм	1600 (регулируемый)	1600 (регулируемый)
Давление воздуха на входе (избыточное), ата	5	5
Расход воздуха, м ³ /мин	0,9	0,9
Габаритные размеры, мм		
длина	340	365
ширина	160	110
высота	250	196
Масса, кг	10	9,5
Размеры сменных ключей, мм	46, 55, 65	46, 55, 65
Диаметр шланга в свету, мм	18	16
Число ударов в минуту	-	-
Число оборотов шпанделя на холостом ходу, об/мин	-	-

Гайковерт ручной электрический ударный ДЭЭ12

Наименование показателей	Единица измерения	Нормы
Общие данные		
Работа единичного удара	кгс/м	10
Диаметр затягиваемых резьб высокопрочных болтов болтов из стали 35	мм	М22-М30 до М42
Частота ударов	уд/мин	24
Мощность потребляемая	Вт	120
Режим работы		S I
Класс защиты		I
Сила нажатия (подачи)	кг не более	20
Габаритные размеры		
длина	мм	447
ширина	мм	153
высота	мм	410
Масса (без кабеля, ключа и защитно-отключающего устройства)	кг не более	12,4

Реверсивные пневматические машины
типа "Волна"

Эти машины предназначены для очистки металлических поверхностей от ржавчины, непрочной окисленной окраски, старой краски и для других зачистных работ.

Реверсивность машин значительно повышает производительность и срок службы проволочных щеток.

Техническая характеристика

	"Волна"	"Волна-2"
Диаметр проволочной щетки, мм	100-110	80-90
Производительность, м ² /ч	до 6,0	до 4,5
Мощность двигателя, л.с.	0,75	0,5
Расход воздуха, м ³ /мин	1,0	0,7
Число оборотов щетки, об/мин	3000	3000
Габаритные размеры, мм ..	74x119x x370	270x100x x78
Масса машины, кг	3,4	1,7
Масса проволочной щетки, кг	0,35	0,22

Масловодоотделитель

Для очистки сжатого воздуха от масла и влаги при производстве пескоструйных работ может быть применен масловодоотделитель типа С-732 (рис. II).

Сжатый воздух поступает через двухходовой кран (10) в обечайку. Значительная часть влаги и масла, выделившись в обечайке, собирается на нижнем полдоне сферического днища обечайки, откуда удаляется при открывании крана (11).

Сжатый воздух, проходя через кокс и две войлочные прокладки фильтра, очищается от масла и влаги. Очищенный сжатый воздух поступает в редуктор, от которого через краны (8 и 9) по шлангам поступает к месту потребления.

Техническая характеристика

Объем, л	35
Минимальное избыточное рабочее давление, ата	7
Фильтр:	
количество войлочных прокладок	2
наполнитель	кокс
масса, кг	36
габариты, мм	1080x386x x375

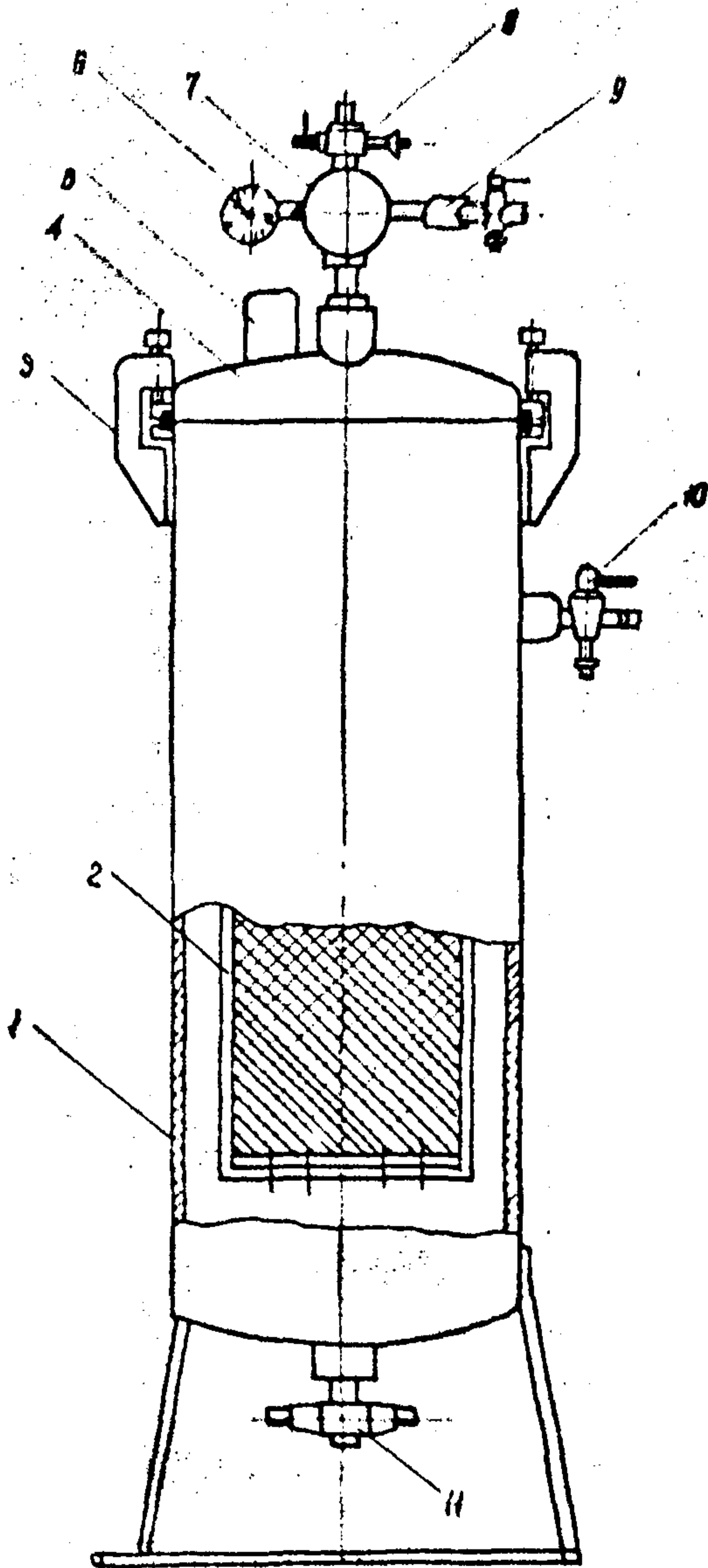


Рис. 11. Масловодотделитель С-732:
 1 — обечайка; 2 — фильтр; 3 — скоба;
 4 — клапан; 5 — предохранительный
 экран; 6 — манометр; 7 — продуктор;
 8, 9, 10, 11 — краны

Рекомендации по эксплуатации пневмогайковертов
в зимних условиях

В процессе эксплуатации при минусовой температуре в воздухопроводе скапливается конденсат. При отключении компрессора давление падает до нуля, выделившийся конденсат замерзает, уменьшая проходное сечение воздухопровода.

Частое включение и выключение приводит к тому, что проходное сечение, преимущественно в местах стыка шлангов, перекрывается льдом. Одной из причин замерзания проходного сечения шлангов является неправильная стыковка шлангов и подсоединение их к пневмоинструменту.

Необходимым условием при стыковке шлангов является соблюдение размеров внутреннего диаметра шланга и соединительного штуцера.

Правильная стыковка шлангов позволяет значительно сократить потери давления воздуха и уменьшить возможность замерзания проходного сечения. Стыковка шлангов при помощи труб недопустима.

Резкие перегибы шлангов, соприкосновение их в кольца при работе, провисание, способствующее скапливанию конденсата и его обмерзанию, приводят к потере проходного сечения.

Ввиду того, что гайковерты в условиях монтажа работают периодически, обмерзание пускового устройства и воздухопроводных каналов возможно даже при правильной схеме подключения гайковерта.

При длительных перерывах в работе гайковерты необходимо переносить в теплое помещение.

Если перерывы в работе небольшие, а гайковерт обмерзает, необходимо после выполнения операции по затяжке болтов пусковое устройство приоткрыть так, чтобы гайковерт работал на минимально возможных оборотах холостого хода.

Для хранения гайковерта в таком положении рабочее место должно быть оборудовано специальным ящиком.

Оборудование поста огневой очистки

Илимнионимия оборудония	Краткая техничюкая характе- ристика
Горелка ГАО-60 (см.рис.5)	Широкозахватная, многопламен- ная; ширина захвата 100 мм
Баллоны с кислородом	
Баллоны с ацетиленом	
Редуктор баллонный кисло- родный ДД-15-65 или РКД-15-61	Максимальное избыточное дав- ление на входе 200 ата; мак- симальное рабочее избыточное давление 8 ата; минимальное рабочее избыточное давление 0,5 ата; пропускная способ- ность при максимальном давле- нии 23 м ³ /час
Редуктор баллонный ацети- леновый РД-2АИ, ДАП-1-65	Максимальное избыточное давле- ние на входе 25 ата; рабочее избыточное давление от 0,1 до 1,5 ата; пропускная спо- собность 5 м ³ /час
Резино-тканевые рукава для подачи кислорода (ГОСТ 9356-60)	Внутренний диаметр 9 мм, на- ружный 18 мм; рабочее избы- точное давление 15 ата
Резино-тканевые рукава для подачи ацетилена (ГОСТ 9356-60)	Внутренний диаметр 9 мм, на- ружный - 17,5 мм; рабочее избыточное давление 6 ата

Примечание. Количество горелок ГАО-60 и баллонов с кисло- родом и ацетиленом назначают исходя из подлежащей очист- ки и точного знания площади контактных поверхностей с учетом скорости перемещения горелки по п.4.21 и удельных расходов кислорода и ацетилена по п.4.19.

Обработка поверхностей с помощью горелки ГЛО-60 должна осуществляться с соблюдением следующих правил:

1. Перед началом работы следует осмотреть горелку, убедиться в ее исправности и правильности подбора шлангов.

2. Перед присоединением шланга горючего газа следует проверить наличие повреждений в газовых каналах горелки (подсооса). Неправильное присоединение шлангов и отсутствие подсооса в ацетиленовых каналах горелки могут вызвать образование обратного удара пламени.

3. Необходимо проверять на герметичность все разъемные соединения горелки. Утечка газов через сальник и шпindel вентилей и накидные гайки не допускается. Сальниковые уплотняющие кольца должны быть смазаны смазкой ЦИАТИМ-221 либо глицерином.

Сальниковые гайки вентилей заворачиваются до отказа (на всю резьбу) с целью предотвращения самопроизвольного их отворачивания в процессе эксплуатации при регулировании расхода.

4. В начале работы устанавливается рабочее давление ацетилена и кислорода в соответствии с режимом. Затем открывается на $1/4$ оборота кислородный и на I полный оборот ацетиленовые вентили горелки и точно зажигается горючая смесь. После этого постепенно и поочередно открывают кислородный и ацетиленовый вентили горелки, поддерживая пламя при избытке кислорода, до установления нормального пламени нужной мощности.

Запрещается устанавливать нормальное пламя в начальный период регулировки при недостаточной мощности во избежание хлопков и обратного удара.

5. При неправильной форме ядра пламени следует прочистить и продуть выходные сопла мундштука.

6. В случае появления хлопков или обратного удара пламени следует быстро закрыть вентиль горючего газа, а затем кислородный вентиль. При охлаждении кончика горелки и воды во избежание появления трещин и обрыва кончика кончик горелки следует проткнуть кислородный вентиль. Хлопки и обратный удар пламени могут возникать вследствие засорения сопел, пористости кончика, эрозийной и нарушенной герметичности и разъемных соединенных элементов горелки, а также неправильного соотношения газов в горючей смеси.

7. При гашении горелки в первую очередь следует быстро закрыть ацетиленовый, а затем кислородный вентиль горелки.

8. Наилучшее качество подготовки контактных поверхностей обеспечивается при максимальной мощности пламени, которое следует отрегулировать таким образом, чтобы при свободном горении на воздухе ядро пламени несколько отрывалось от мундштука, а при соприкосновении с поверхностью металла соединялось с мундштуком.

9. С увеличением угла наклона горелки более чем на 45° к поверхности металла увеличивается скорость и температура нагрева мундштука и вероятность возникновения обратных ударов и хлопков.

10. Предпочтительным является способ передвижения горелки на себя, который позволяет более равномерно перемещать горелку.

11. Каждый последующий проход пламени должен перекрывать предыдущий на 15–20 мм.

Ручные динамометрические ключи для натяжения высокопрочных болтов

В соответствии с принципом регистрации моментов закручивания динамометрические ключи делятся на две группы:

сигнальные, отмечающие достижение заданной величины момента закручивания;

контрольные, регистрирующие устройства которых показывают величину передаваемых ключом моментов закручивания.

Ключи первой группы пригодны для натяжения высокопрочных болтов с контролем усилия по величине момента закручивания и для контроля натяжения болтов, затянутых по углу поворота гайки.

Ключи второй группы пригодны для натяжения и контроля высокопрочных болтов, затянутых как по моменту закручивания, так и по углу поворота гайки.

**Динамометрический ключ Гидрорудалла
(сигнальный)**

Ключ предназначен для натяжения и контроля высокопрочных болтов при требуемом моменте закручивания до 1500 км (рис. 12).

Рычажную систему ключа настраивают на заданный крутящий момент, при достижении которого система срабатывает, что сопровождается характерным щелчком.

Настройка рычажной системы производится путем вращения ключа-регулятора и изменения при этом натяжения нажимной пружины. На заданный момент рычажную систему настраивают по имеющейся на рукоятке шкале.

Длина ключа 1,6 м, масса около 8 кг.

Часть ключи имеются в институте "Диспроектстальконструкция" и в ЦИЛСв Минтмнестрой.

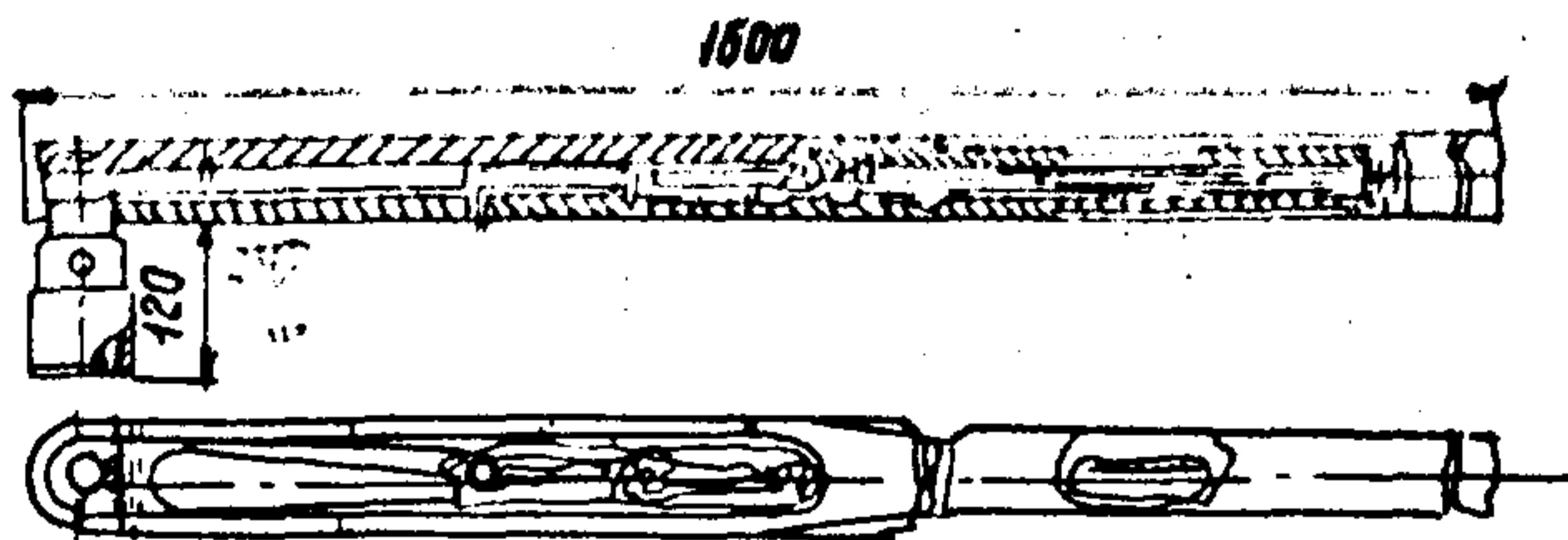


Рис. 12. Сигнальный ключ Криворожского института
Гипрорудмаш

Динамометрический ключ ЦИИпроектстальконструкции
(контрольный)

Ключ предназначен для натяжения и контроля высокопрочных болтов при крутящем моменте до 1300 Нм (рис. 13).

Сменные торцевые насадки с необходимым размером внутреннего шестигранника изготавливаются из инструментальной стали с последующей термообработкой.

Для защиты индикатора от повреждений следует устанавливать металлический кожух с отверстием против шкалы. Зависимость между показаниями индикатора и передаваемым ключом моментом устанавливается при тарировке ключа. В начальном (ненагруженном) положении ключа малую стрелку индикатора устанавливают на деление 2, большую - на 0.

Масса ключа около 11 кг.

Чертежи ключа имеются в ЦИИпроектстальконструкции и ЦИИСе Минтраностроя.

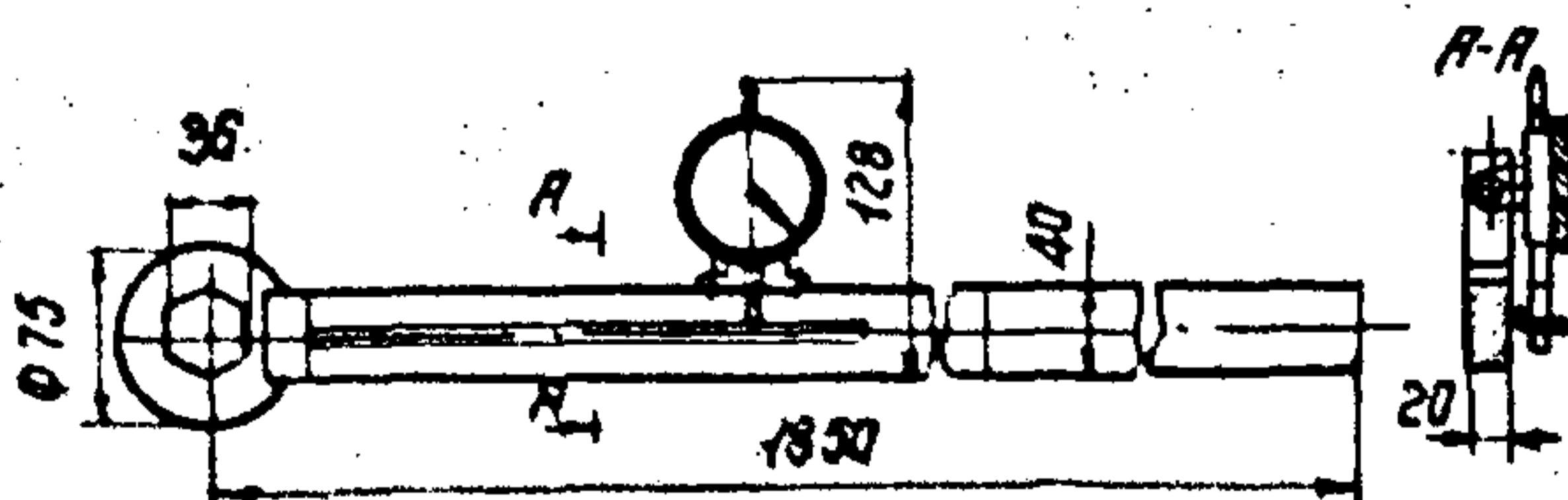


Рис. 13. Ручной индикаторный ключ КТР-3

Тарировка динамометрических ключей

Динамометрические ключи тарируют путем подвешивания к рукоятке ключа груза заданной величины или с помощью специальных тарировочных стендов.

По первому способу тарировку производят в следующем порядке.

Ключи контрольного типа

На шестигранную оправку или на затакутый высокопрочный болт навешивают динамометрический ключ так, чтобы его рукоятка занимала горизонтальное положение (рис. 14). В фиксирующей точке на конце ключа подвешивают груз массой (в кг)

$$m = \frac{M_2 - \Delta M_2}{l}$$

где l - расстояние от центра тяжести груза до оси оправки или болта;

M_2 - расчетный момент закручивания;

ΔM_2 - момент закручивания массы ключа, равный произведению массы ключа на расстояние от центра его тяжести до оси оправки или болта.

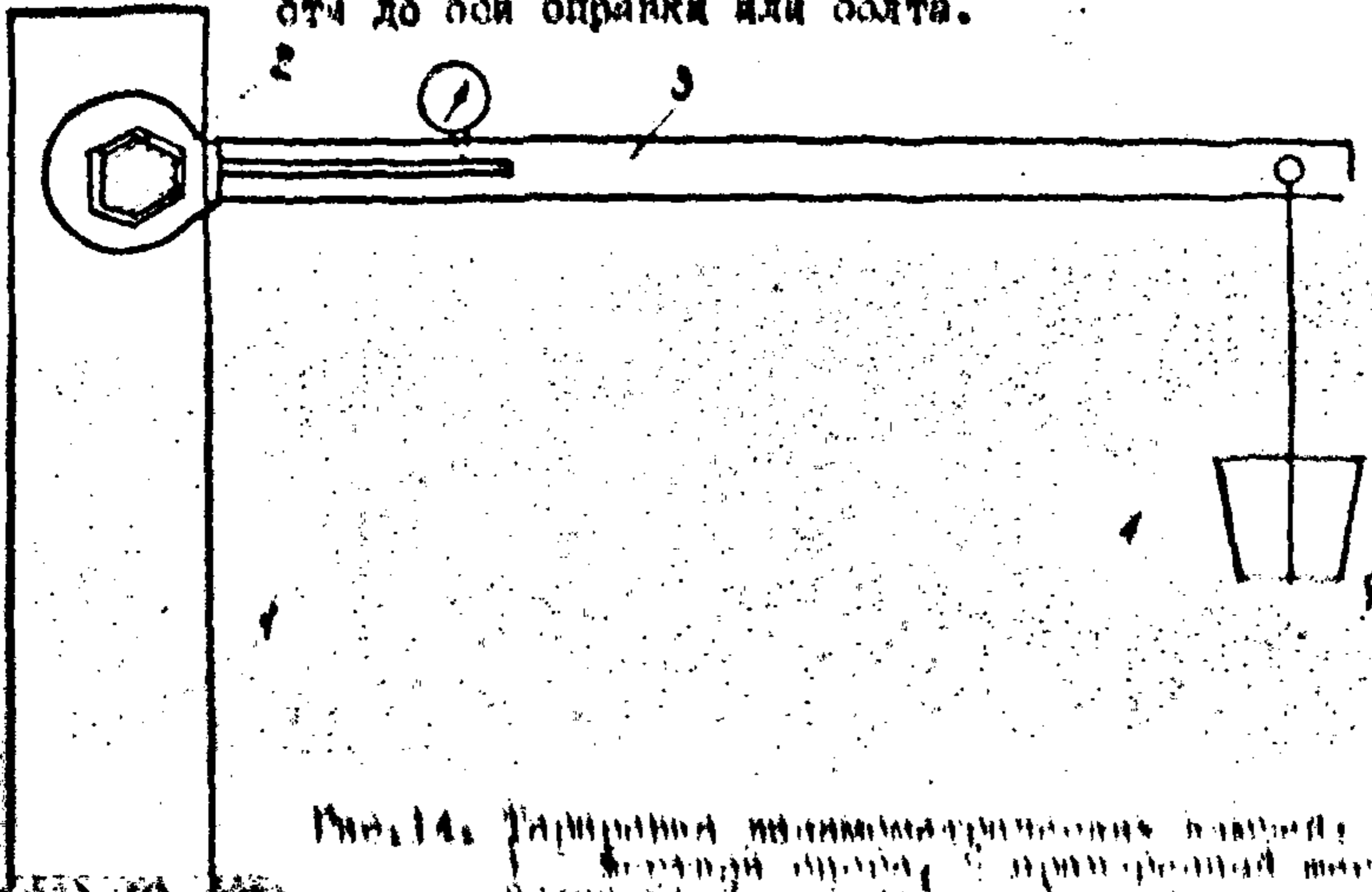


Рис. 14. Тарировочная установка динамометрических ключей

При подвешенном грузе отсчет берется по регистрирующему прибору ключа. Измерение повторяют 2-3 раза до получения стабильного результата. Результаты тарировки заносят в журнал.

Ключи сигнального типа

Тарировку проводят так же, как и для ключей контрольного типа, но массу груза, подвешенного к рукоятке ключа, определяют по формуле:

$$m = 0,95 \frac{M_2 - \Delta M_2}{g}$$

Затем груз постепенно увеличивают до величины

$$m_1 = 1,05 \frac{M_2 - \Delta M_2}{g}$$

Регистрирующую систему ключа регулируют таким образом, чтобы ее срабатывание происходило при массе груза на рукоятке в пределах от m до m_1 . Результаты тарировки (величину груза, при котором срабатывает регистрирующая система) заносят в журнал.

При тарировке ключей можно пользоваться тарировочными стендами, фиксирующими величину момента, прикладываемого к ключу. Ключ надевают на оправку и, нажимая на его рукоятку, доводят крутящий момент по показанию тарировочного стенда до величины

M_3 . Одновременно берется отсчет по регистрирующему прибору ключа. Измерения повторяют 2-3 раза до получения стабильного результата. Результаты тарировки заносят в журнал.

Динамометрический стенд с гидравлическим манометром изготовляется Запорожским механическим заводом МПС.

_____ (главное управление, трест)

_____ (строительная организация)

_____ (наименование и месторасположение объекта)

Ж У Р Н А Л
КОНТРОЛЬНОЙ ТАРИРОВКИ КЛЮЧЕЙ ДЛЯ НАТЯЖЕНИЯ И КОНТРОЛЯ
ВЫСОКОПРОЧНЫХ БОЛТОВ^х)

Наименование конструкций							
Дата	Смена	Ключ		Момент закручивания	Показания на приборе	Подпись производившего тарировку	Способ тарировки
		тип	номер				

В настоящем журнале прошнуровано и пронумеровано _____ страниц

зачальник производственно-технического отдела _____

Место печати
 строительной
 организации

- х)
1. Журнал заводят на все ключи, применяемые при строительстве объекта.
 2. Во время проведения контрольной тарировки ключей журнал находится у мастера, производящего работы
 3. Журнал заполняется после каждой контрольной тарировки ключей лицом, ответственным за эту операцию.

(главное управление, трест)

(строительная организация)

(наименование и местонахождение объекта)

Ж У Р Н А Л

ТАРИРОВКИ ГАЙКОВЕРТОВ ИИ-3106 (ИИ-3205) ДЛЯ НАТЯЖЕНИЯ ВЫСОКПРОЧНЫХ БОЛТОВ С КОНТРОЛЕМ УГЛА ПО ВОРОТА ГАЙКИ ИЛИ ПО ОСЕВОМУ НАТЯЖЕНИЮ

Дата	Смена	Диаметр, мм и длина шланга	Заполненное значение шкалы, ата на входе в гайковерт	Набор пластины в плотно стянутом пакете	Ключ для начально-го натяжения	Угол поворота гайки гайковертом ИИ-3106 (ИИ-3205)	Исходные данные тарировки

В настоящем журнале предусмотрено и пронумеровано _____ страниц

Начальник производственно-технического отдела _____

Место печати
строительной
организации

- х)
1. Журнал завозят на все гайковерты, размещаемые на строительном объекте и предназначены для натяжения высокопрочных болтов по углу поворота гайки или по осевому натяжению.
 2. Во время проведения тарировки гайковертов журнал находится у мастера, выполняющего работы.
 3. Журнал заполняется после каждой контрольной тарировки гайковертов лицом, ответственным за эту операцию.

Приложение II

Теоретическая масса болтов

Длина болта, (мм)	Теоретическая масса 1000 шт болтов в ∇ H 7 при номинальном диаметре резьбы d (мм), деленная на 9,8									
	16	(18)	20	(22)	24	(27)	30	36	42	48
40	111	-	-	-	-	-	-	-	-	-
45	118	151	-	-	-	-	-	-	-	-
50	126	161	198	-	-	-	-	-	-	-
55	134	171	211	267	-	-	-	-	-	-
60	141	180	223	282	367	-	-	-	-	-
65	149	190	235	297	386	-	-	-	-	-
70	157	200	247	312	404	538	-	-	-	-
75	164	210	259	326	421	560	621	-	-	-
80	172	219	271	341	438	582	648	-	-	-
85	180	229	283	355	456	604	676	-	-	-
90	188	239	295	370	473	627	703	1081	-	-
95	195	249	307	384	491	649	730	1120	-	-
100	203	258	319	399	508	671	758	1159	-	-
105	210	268	331	414	525	693	785	1199	1723	-
110	218	278	343	428	543	715	812	1238	1776	-
115	226	288	355	443	560	737	839	1277	1830	-
120	233	297	367	457	578	759	867	1316	1884	2462
125	241	307	379	472	595	781	894	1356	1937	2532
130	249	317	391	487	612	803	921	1395	1991	2602
140	264	336	415	516	646	847	976	1474	2098	2743
150	279	356	439	545	682	891	1030	1552	2205	2883
160	293	373	461	572	714	932	1080	1625	2304	3004
170	309	393	485	601	748	976	1135	1703	2412	3145
180	324	412	509	630	783	1020	1189	1782	2519	3285
190	340	432	533	659	818	1064	1244	1860	2626	3425
200	355	451	557	688	853	1108	1299	1939	2733	3566
220	386	490	605	747	922	1196	1408	2096	2948	3846
240	416	529	654	805	992	1285	1517	2253	3162	4127
260	447	568	702	863	1061	1373	1626	2410	3377	4408
280	478	607	750	922	1131	1461	1735	2568	3591	4688
300	509	646	798	980	1200	1549	1844	2725	3806	4969

Теоретическая масса гаек и шайб

Номинальный диаметр резьбы, мм	Теоретическая масса 1000 шт гаек в $\left[\begin{array}{c} \text{H} \\ \text{H} \end{array} \right]$, деленная на 9,8	Теоретическая масса 1000 шайб в $\left[\begin{array}{c} \text{H} \\ \text{H} \end{array} \right]$, деленная на 9,8
16	50	25,8
18	66	27,6
20	80	35,8
22	108	59,3
24	171	75,8
27	224	127,8
30	213	140,8
36	368	168,7
42	611	299,5
48	921	359,7

Расположение болтовых отверстий

1. Определяемые условиями работы соединений наименьшие и наибольшие расстояния между центрами болтовых отверстий для зон соединений, не примыкающих к входящим углам конструкций, назначают в соответствии с рис. 15 и таблицей.

2. Определяемое условиями натяжения размещение болтов в зонах соединений у входящих углов конструкций назначают с учетом габаритных размеров гайковертов (рис. 16), порядке расстановки болтов (рядовое, шахматное, головка с внутренней или наружной стороны входящего угла), места приложения закручивающего усилия (к головке, к гайке) и размеров конструкции, а также очередности постановки болтов. При свободном размещении болтов их натяжение рекомендуется выполнять с помощью центровых гайковертов, а при стесненном расположении - с помощью угловых гайковертов (соответственно типов ИИ-3106 и ИИ-3205). По технологическим условиям, а также условиям поставки и эксплуатации оборудования предпочтительно применение центровых гайковертов.

Пример. Устанавливается размещение болтов в зоне соединения у входящего угла конструкции; условия размещения стесненные. Для натяжения болтов диаметром 24 мм используется гайковерт типа ИИ-3205; натяжение ведется за гайки, устанавливаемые внутри входящего угла. Первыми устанавливаются болты в горизонтальной полке, а затем - в стенке.

Схема для определения рисков болтовых отверстий показана на рис. 17. Риска отверстия в полке (а) должна быть расположена на расстоянии не менее 70 мм, а риска отверстий в стенке (б) - на расстоянии не менее 110 мм от вершины угла.

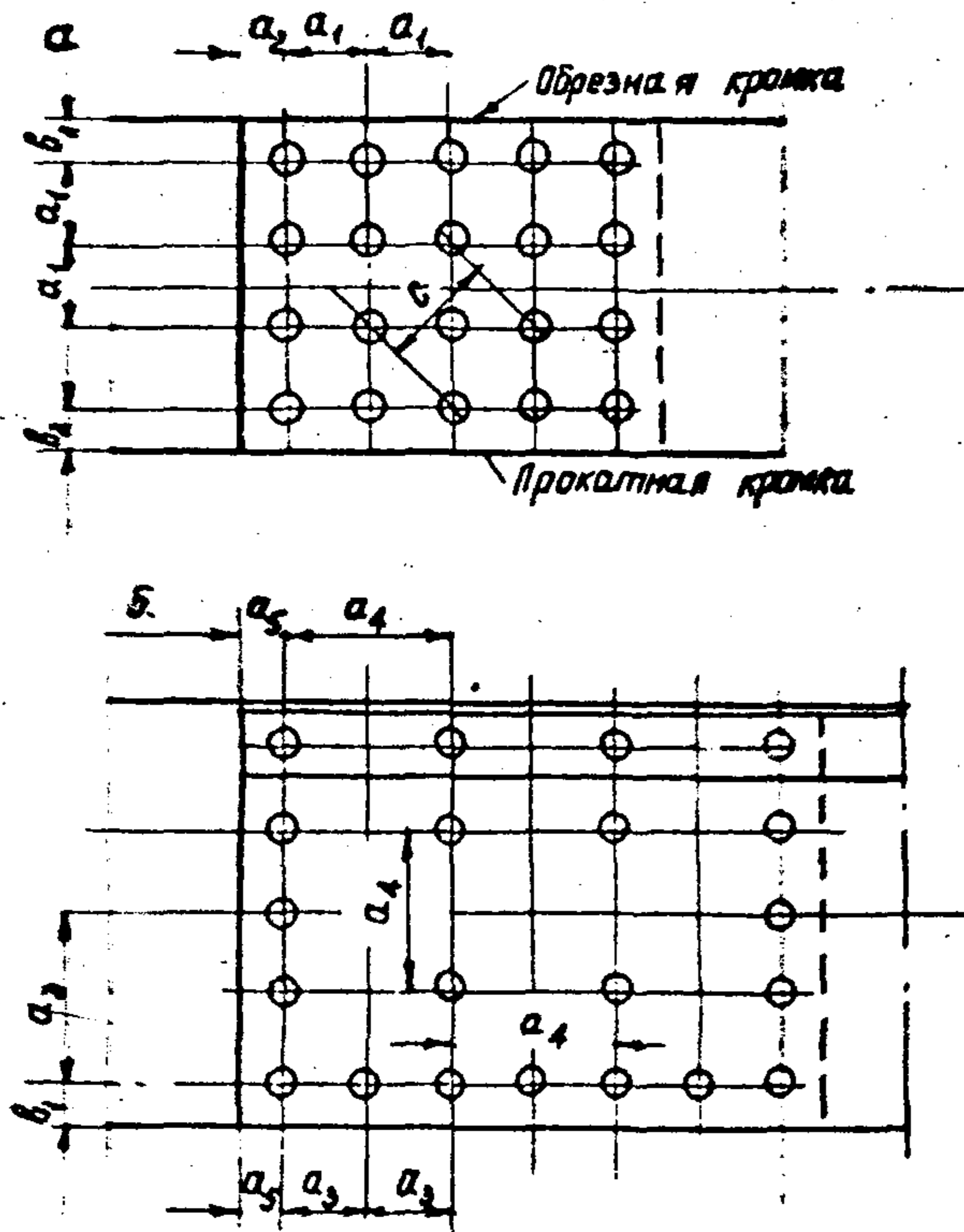


Рис. 15. Расположение болтовых отверстий вне зон у входящих углов конструкции; а - при минимальных; б - при максимальных расстояниях

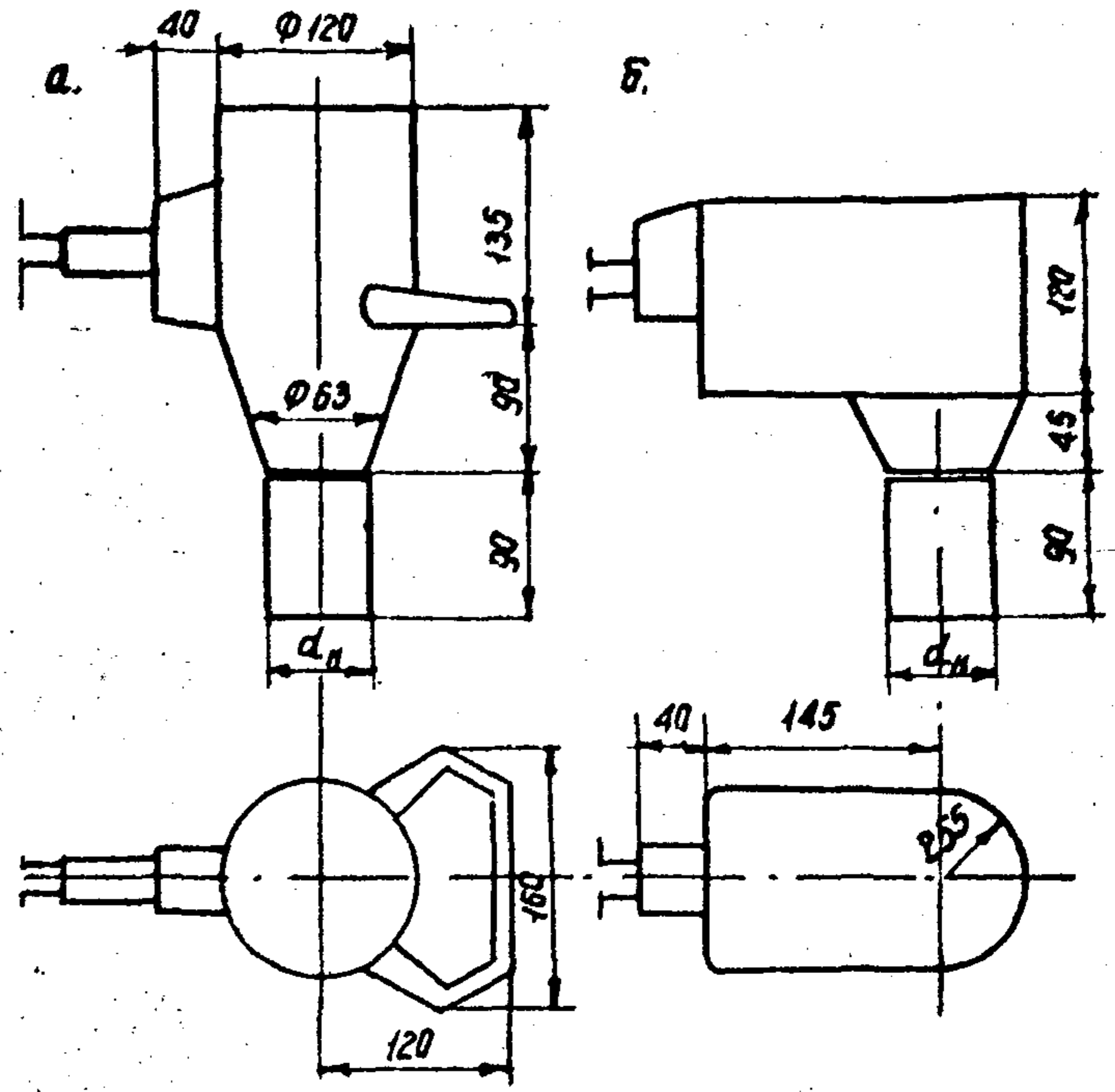


Рис. 16. Габаритные схемы пневматических гайковертов: а - гайковерт типа М-3106 (центровый); б - гайковерт типа М-3205 (угловой). Диаметры головок d_n равны 58, 66, 74 мм соответственно для болтов диаметрами 22, 24 и 27 мм

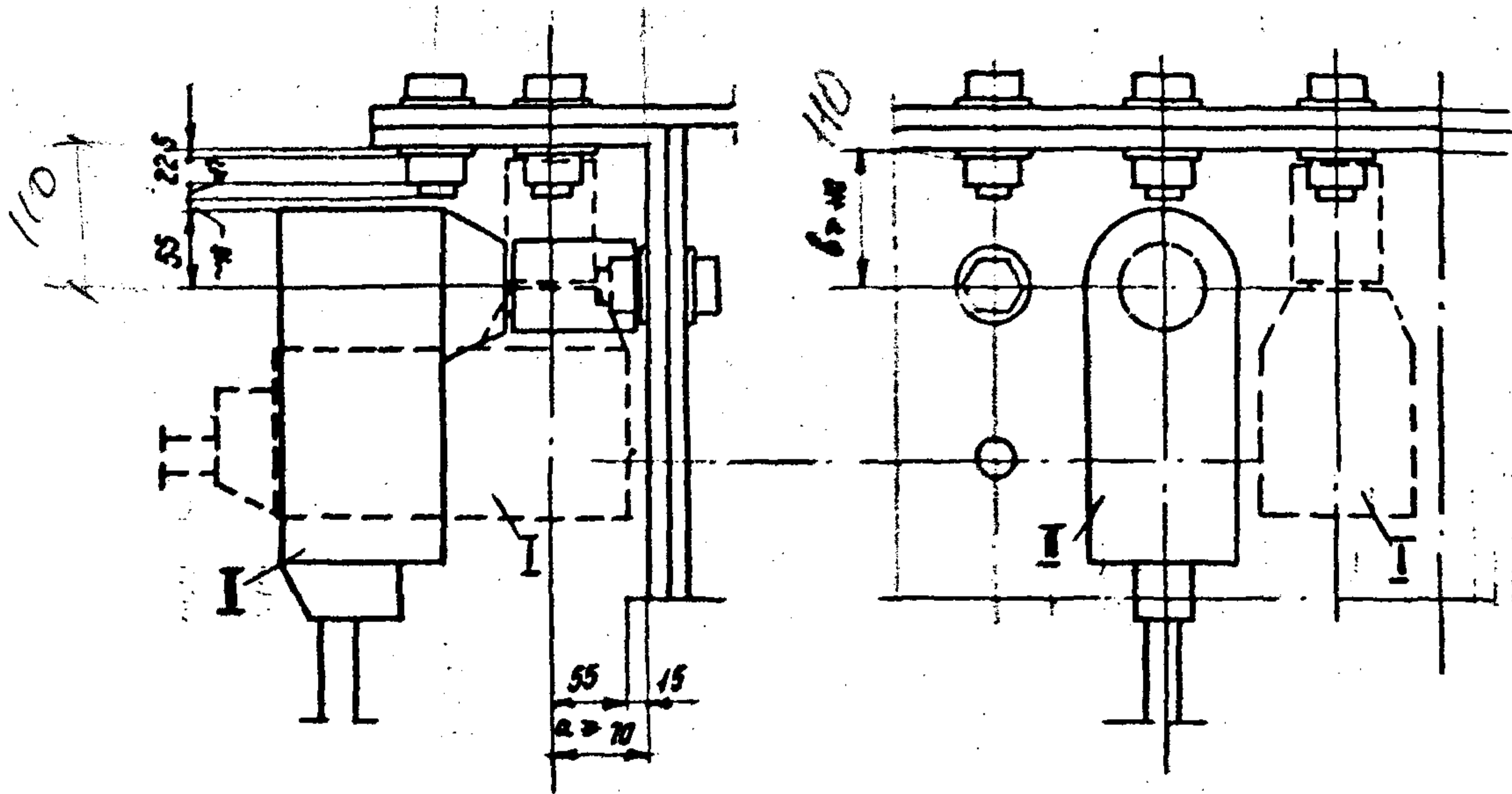


Рис.17. Схема к примеру определения раскок болтовых отверстий в зоне у входящего угла конструкции; I, II - последовательные испытания гайковерта типа МП-3205 при вращении болта

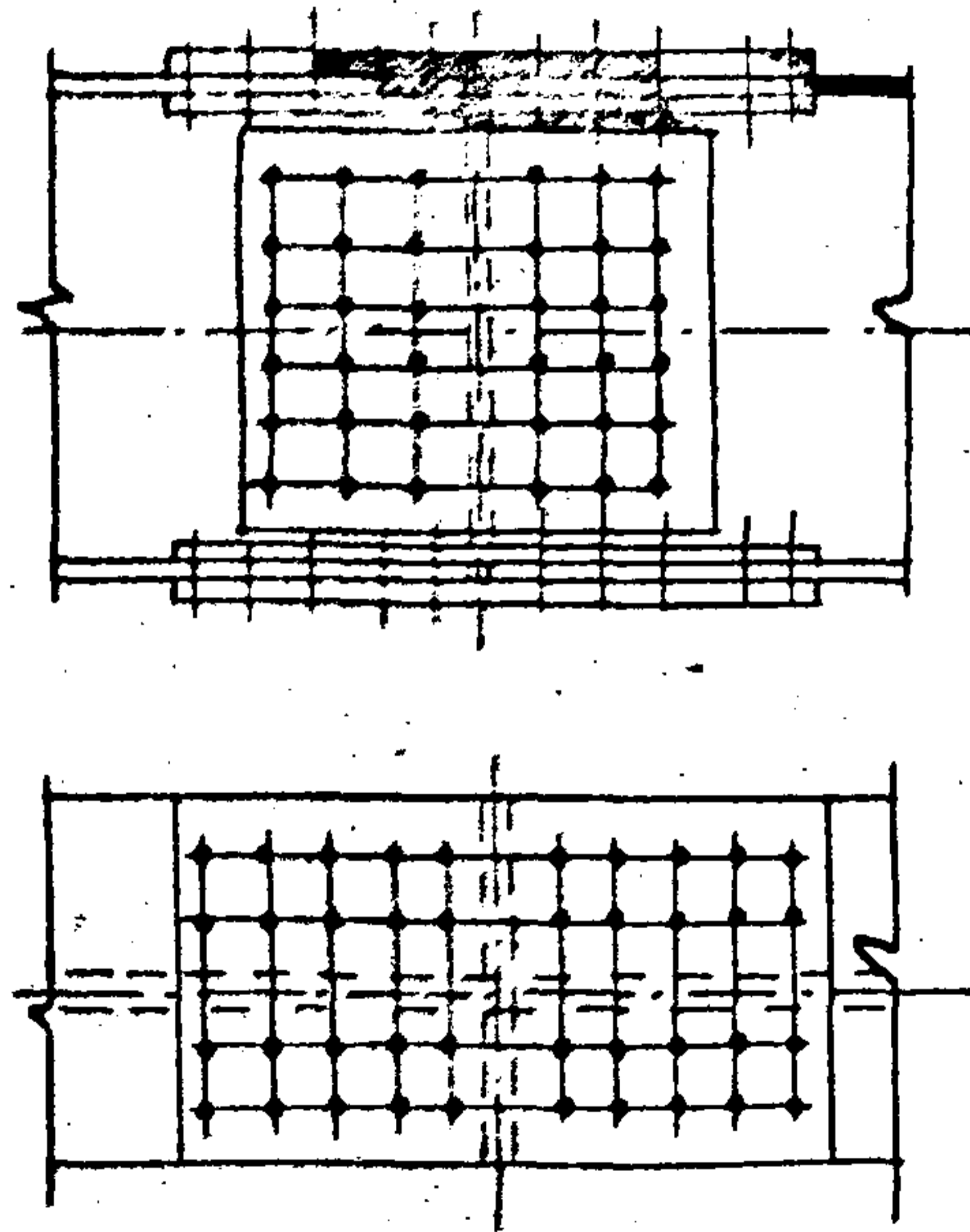
Таблица

Величины расстояний (обозначения по рис. 15)	Расстояния			
	Фракционная соединенная		Порядки с наружными листами	
	минимальные	максимальные	минимальные	максимальные
1. Между центрами отверстий вдоль и поперек усилия: во всех случаях (a_1)	2,5d	-	3d	-
в крайних рядах при отсутствии окаймляющих уголков (ребер) при растяжении и сжатии (a_2)	-	8d или 12b	-	8d или 12b
в средних рядах, а также в крайних при наличии окаймляющих уголков (ребер) (a_3) при растяжении	-	16d или 24b	-	16d или 24b
при сжатии	-	12d или 18b	-	12d или 18b
2. Между центрами отверстий по диагонали (c)	$a + 1,5d$	-	3,5d	-
3. От центра отверстия до края элемента: во всех случаях (a_4)	-	4d или 8b	-	4d или 8b
поперек усилия при обрезных кромках (b_1)	1,5d	-	1,5d	-
поперек усилия при прокатных кромках (b_2)	1,2d	-	1,5d	-
вдоль усилия (d_1)	2d	-	2d	-

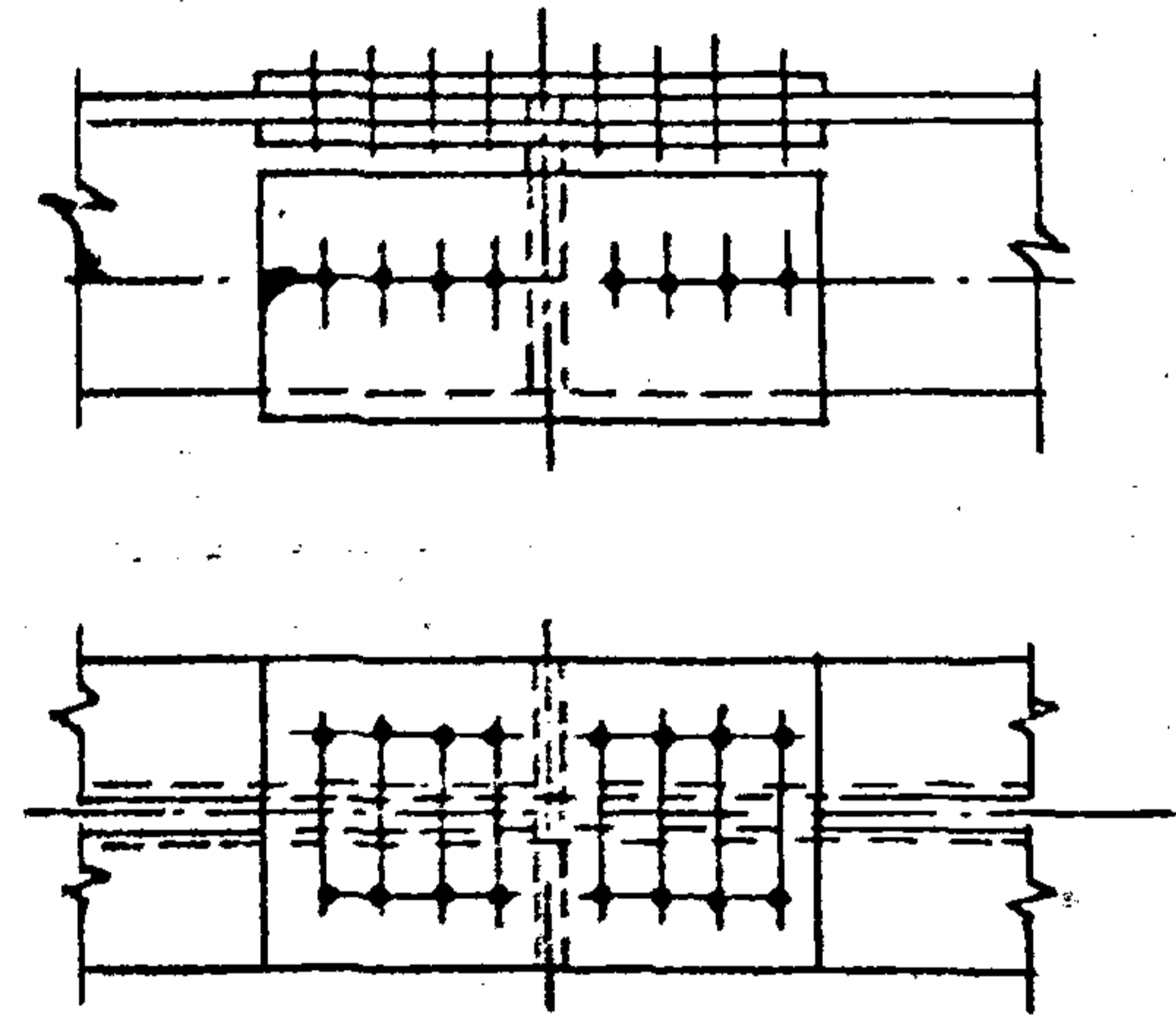
Примечания: d - диаметр болта; b - толщина наиболее тонкого наружного элемента; a - расстояние между рядами поперек усилия.

Типовые конструкции узлов

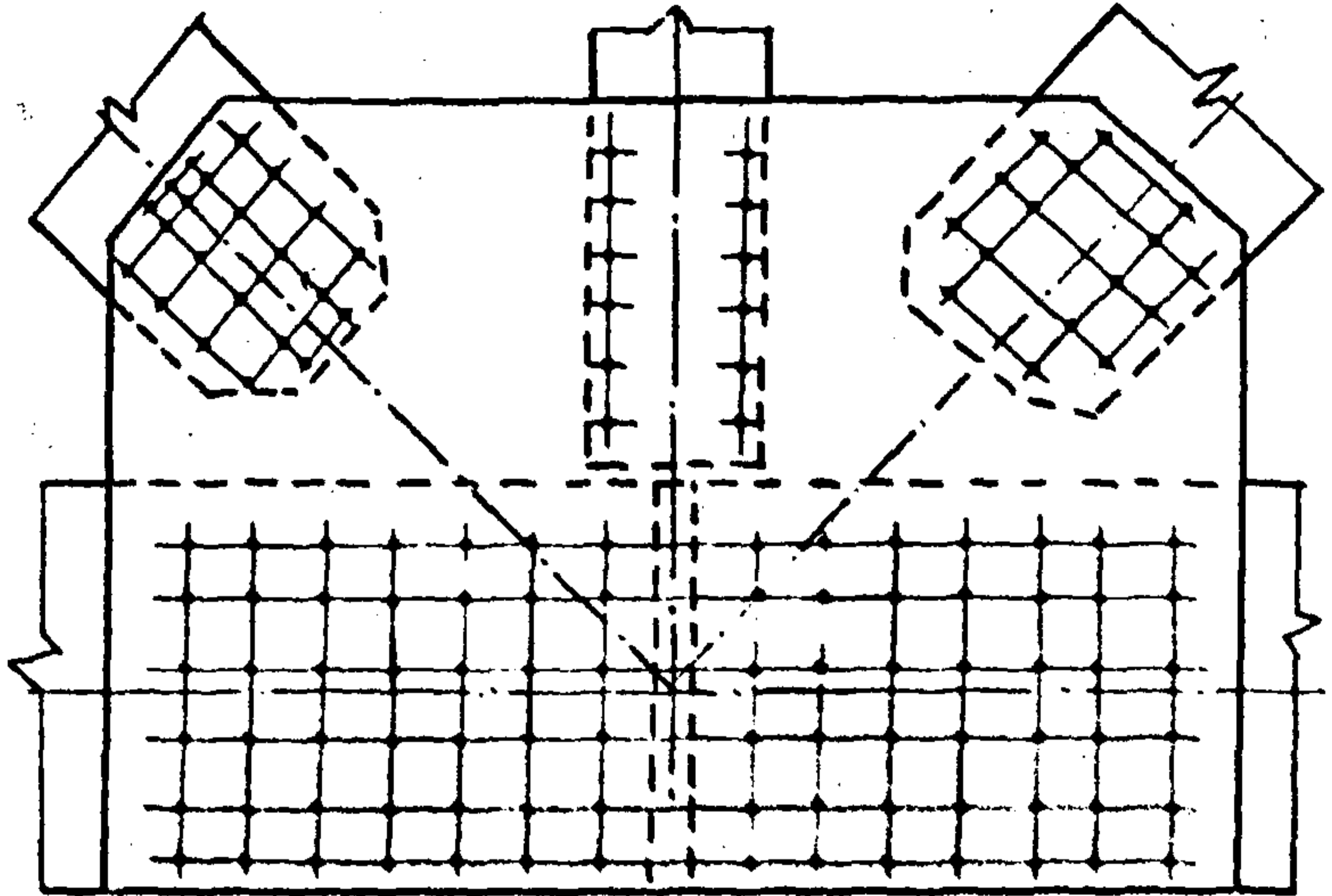
Узел сопряжения двутавров



Узел сопряжения поясов стропильных ферм



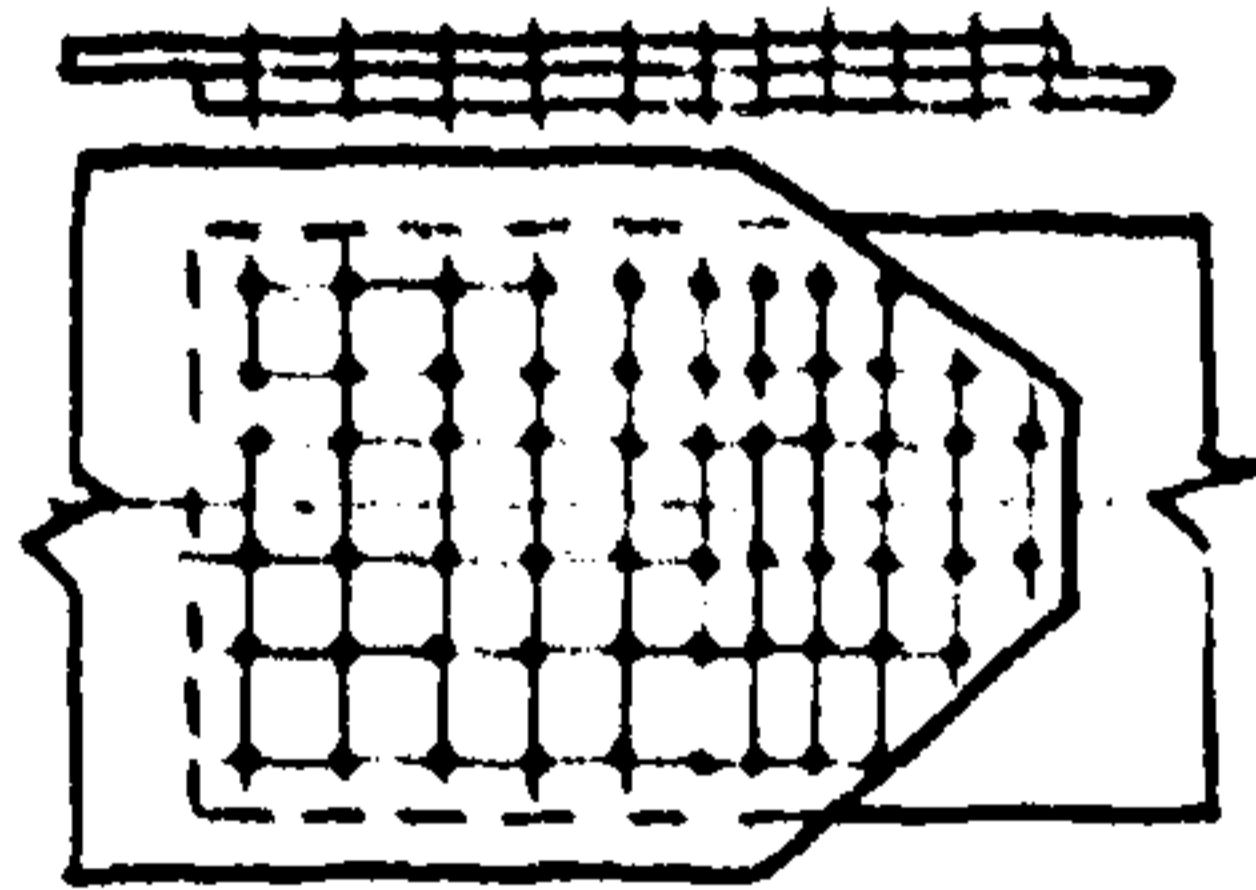
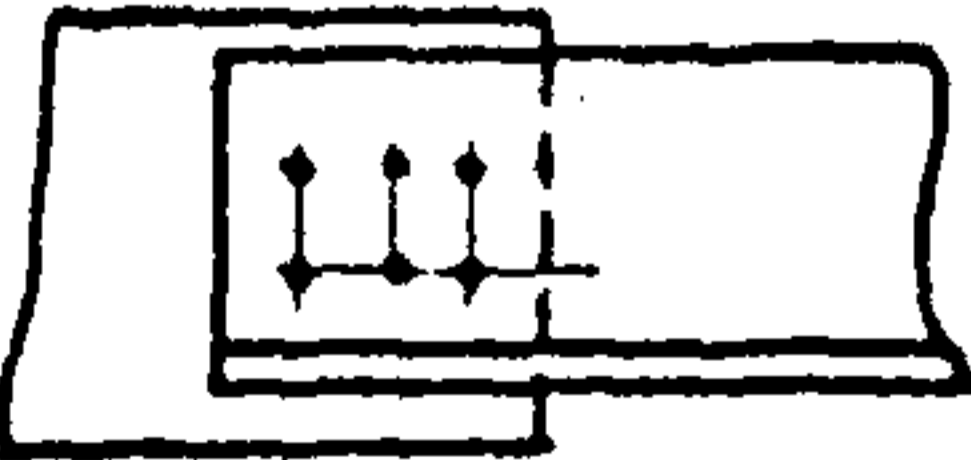
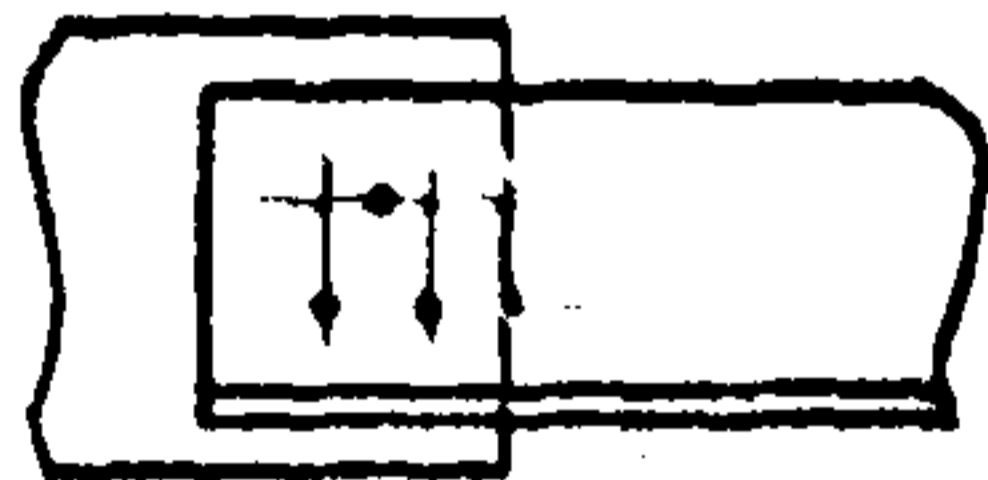
а)



б)



в)



а - сопряжение узлов тяжёлых конструкций;
б - откии выхлоотку;
в - укрепление углов