

ТИПОВОЙ ПРОЕКТ
705-1-173.85

**СКЛАДЫ МИНЕРАЛЬНЫХ УДОБРЕНИЙ И
АММИАЧНОЙ СЕЛИТРЫ
ЕМКОСТЬЮ 2000 ТОНН**

АЛЬБОМ II

ЧЕРТЕЖИ СТРОИТЕЛЬНЫХ ИЗДЕЛИЙ

8990-02

Госстрой СССР
ЦЕНТРАЛЬНЫЙ ИНСТИТУТ ТИПОВОГО ПРОЕКТИРОВАНИЯ
Свердловский филиал
620062, г.Свердловск-62, ул.Чебышева, 4
Заказ № 2619 Инв. № 8990-02 тираж 150
Сдано в печать 29.08 1985г цена 0-42

Альбом II
Типовой проект 705-1-173.85

Стр.	Марка листа	Наименование	Примечание
	Лист 1	Ведомость чертежей альбома	2
	ПЗН-1	Пояснительная записка	2
		Комплект АРН	
	АРН-Щ-1	Щит Щ-1	3
		Комплект КЭЖИ	
	КЭЖИ-ПР21-1Б-а	Полурама ПР21-1Б-а. Разбивка дополнительных закладных изделий	4
	-ПР21-1Б-б	Полурама ПР21-1Б-б. Разбивка дополнительных закладных изделий и отверстий.	4
	-ПР21-1Б-в	Полурама ПР21-1Б-в. Разбивка дополнительных закладных деталей и отверстий	5
	-ПР21-1Б-г	Полурама ПР21-1Б-г. Разбивка дополнительных закладных деталей	5
	-СК2-42-2а	Колонна СК2-42-2а. Разбивка дополнительных закладных деталей	6
	-СК2-36-2а	Колонна СК2-36-2а	5
	-СК3-42-2а	Колонна СК3-42-2а. Разбивка дополнительных закладных деталей	7
	-СК3-54-3а	Колонна СК3-54-3а. Разбивка дополнительных закладных деталей	7
	-ЭПР-1АИУ-На	Проем ЭПР-1-АИУ-На	8
	-ЭПР-1АИУ-Нб	Проем ЭПР-1АИУ-Нб	8
	-ПСД60.18.20а	Панель стеновая ПСД 60,18,20-а	9
	-Т1	Насадки Т1,Т2	9

Взам. инв. №
Подпись и дата
Инв. № подл.

		ТП.705-1-173.85		Лист 1	
		Ведомость чертежей альбома		Стадия	Лист
				РП	1
				СЕВКАВЗНИИЭЖБЕСТРОИ	
				г. Ростов-на-Дону	
Нач.обд.	Чагаев				
Рук.ер.	Семенов				
Ст.инж.	Яковлева				

Настоящий альбом содержит рабочие чертежи веревянных щитов, чертежи разбивки дополнительных закладных деталей устанавливаемых в полурамах, колоннах и стеновых панелях, а также чертежи стальных насадок.

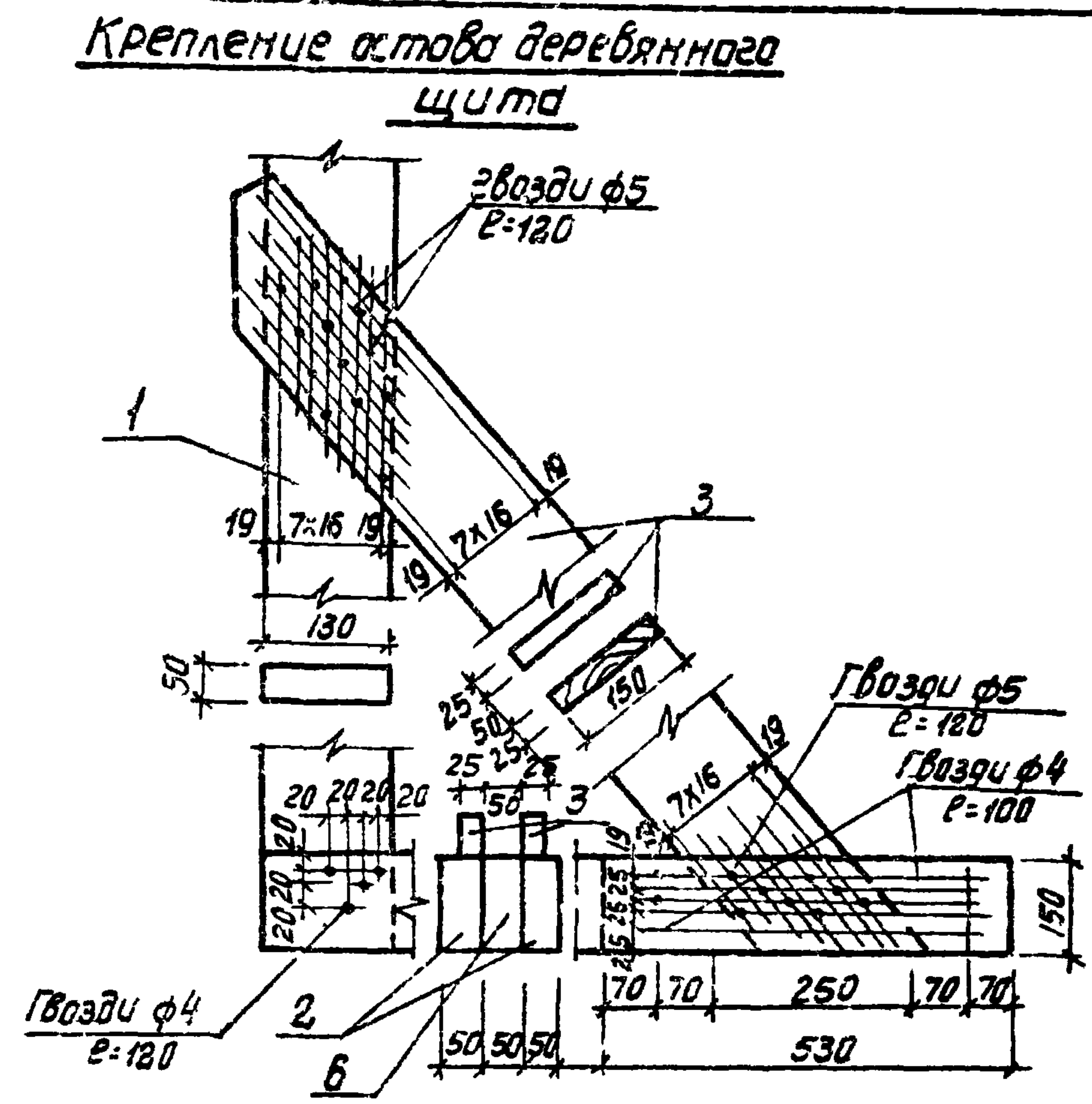
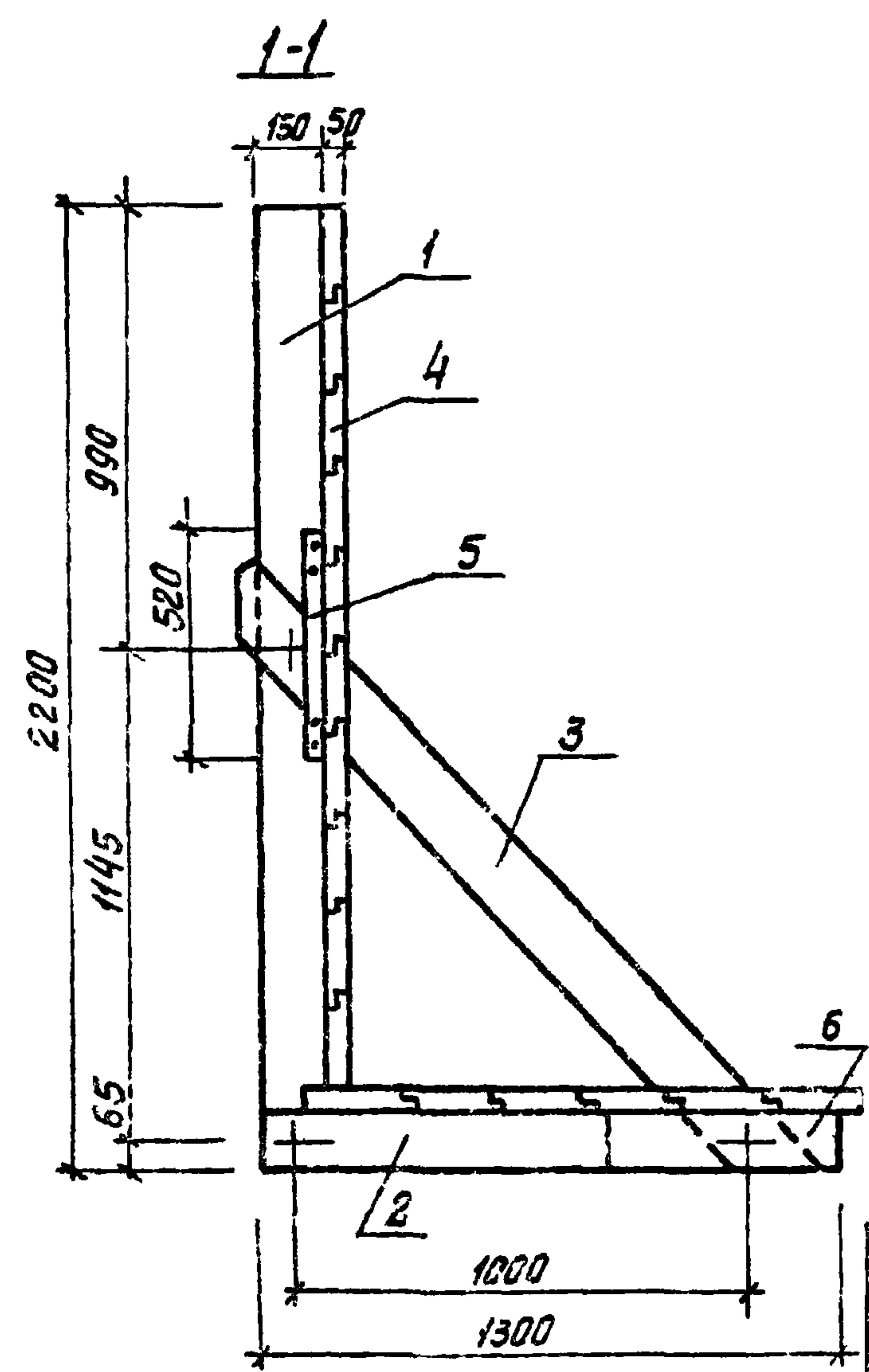
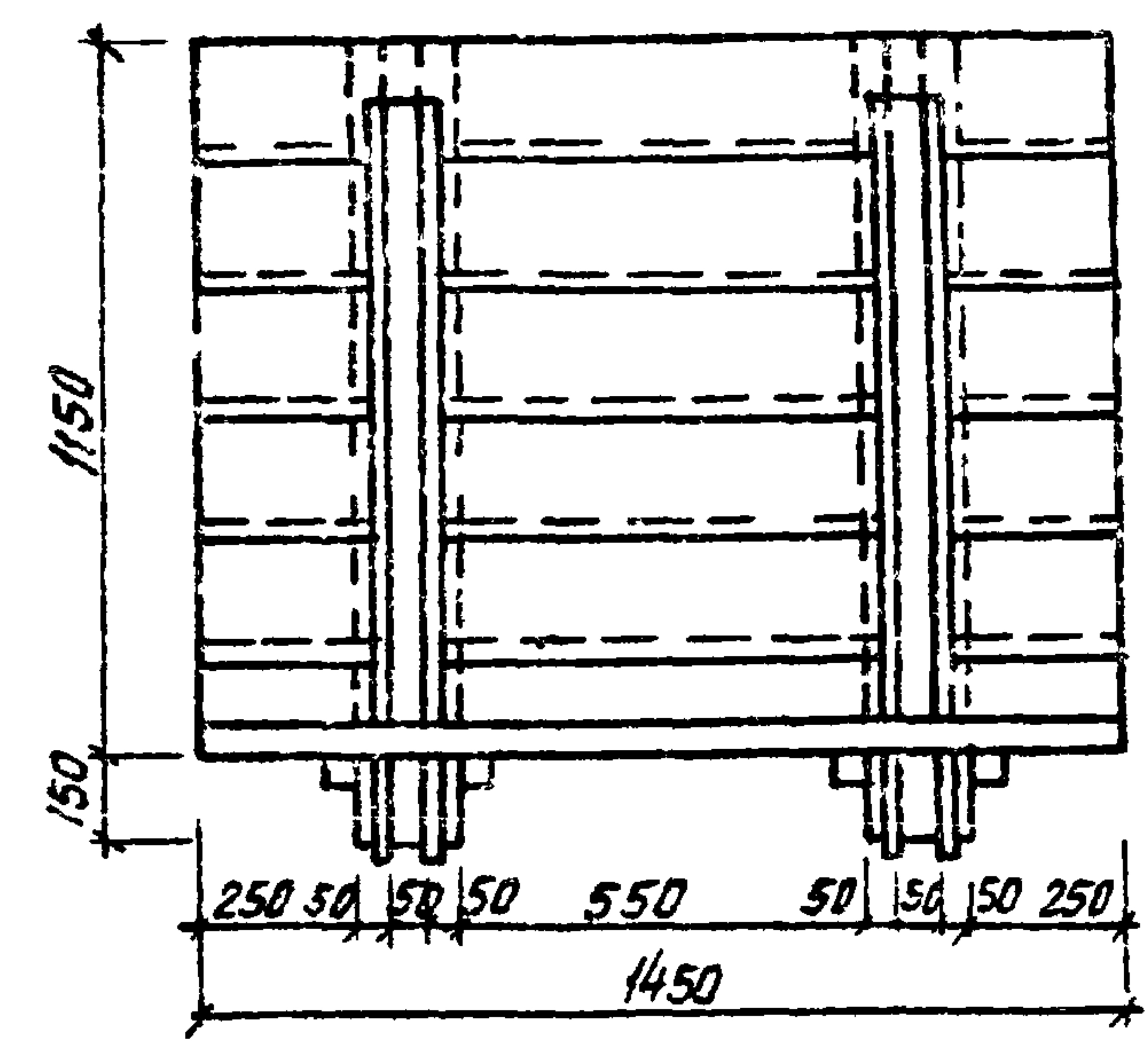
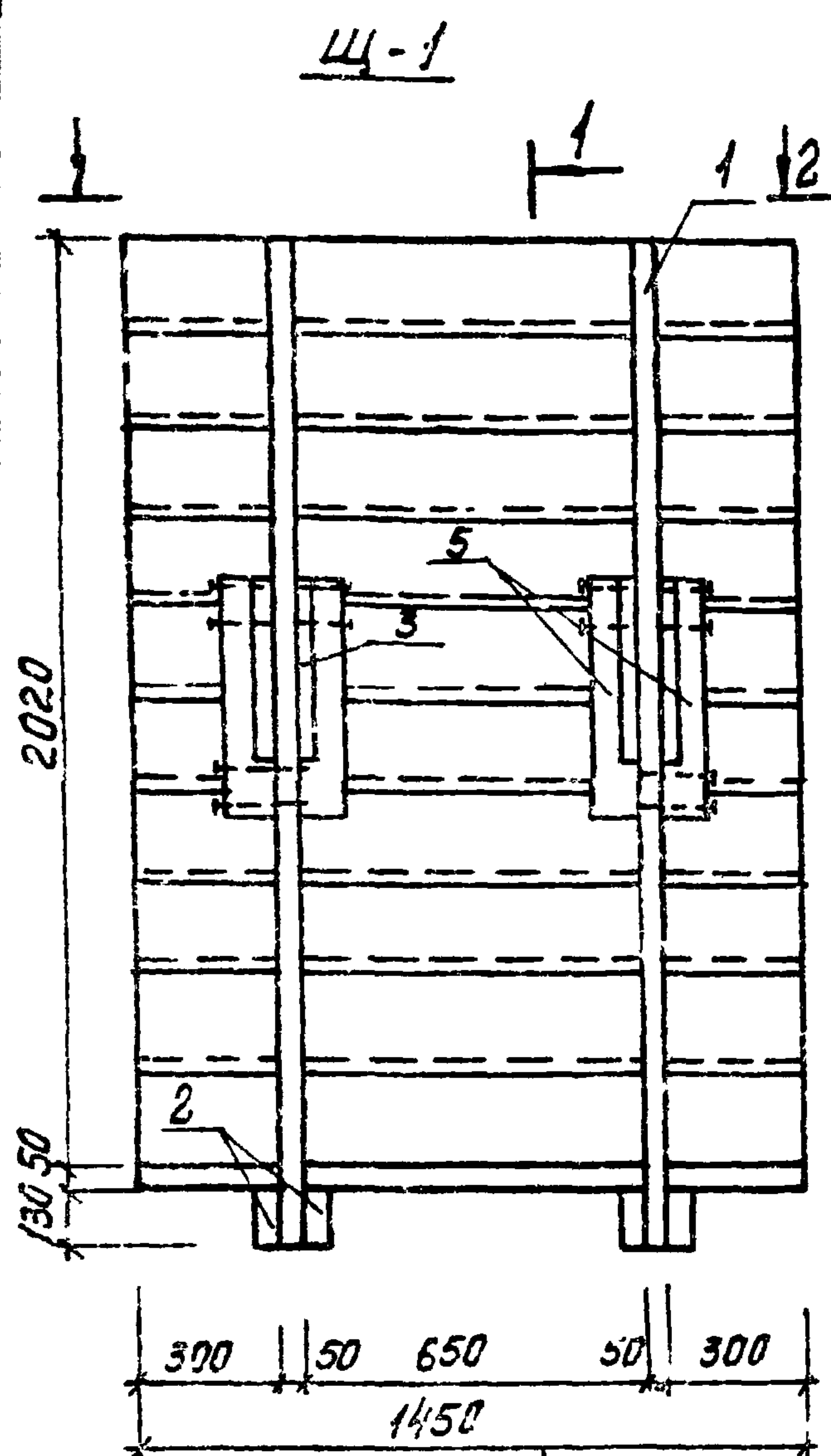
Деревянные щиты изготавливаются из древесины хвойных пород II категории влажностью не более 20%, доски и брусья щитов сплавиваются гвоздями. Древесина щитов должна быть защищена от гниения, возгорания и поражения древоточцами.

Чертежи разбивки дополнительных закладных деталей в сборных железобетонных элементах являются исполнением к сериям 1.822-2, вып.5, 1.823-1, вып.1 и 2, 1.832.1-9. Изготовление, складирование, транспортирование и испытание элементов полурам, колонн, прогонов, панелей выполнять по указаниям соответствующих серий.

Стальные насадки выполнять из стали марки В.Ст.3 к.п.е по ГОСТ 380-74*, сварку производить электродами Э-42, толщину швов - см. на рабочих чертежах.

Взам. инв. №
Подпись и дата
Инв. № подл.

		ТП.705-1-173.85.		ПЗН	
		Пояснительная записка		Стадия	Лист
				Р.П	1
				СЕВКАВЗНИИЭЖБЕСТРОИ	
				г. Ростов-на-Дону	
Гл.инж.пр.	Шариков				
Нач.обд.	Чагаев				
Гл.спец.	Заславский				
Рук.ар.	Семенов				
Ст.инж.	Яковлева				



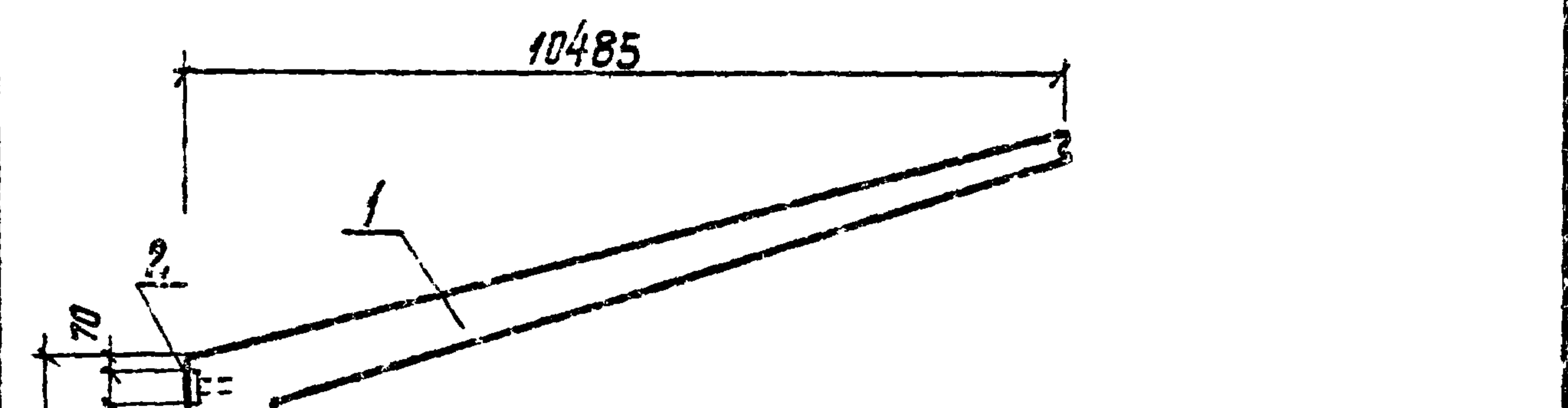
1. Материал щита: ель или сосна II категории влажностью 15-20%
 2. Для защиты деревянных щитов от гниения и возгорания нанести на поверхность сульфитно-глиняную обмазку с двойным кремнефтористого натрия в количестве 1-1.5 кг. на 1 м³ древесины.

Формат	Зона	Поз.	Обозначение	Наименование	Кол.	Примечание
		1	АРИ-Щ1	Доска 50x150, l=2200	2	0,017 м ³
		2	То же	То же 50x130, l=1300	4	0,009 м ³
		3	"	" 25x150, l=1900	4	0,007 м ³
		4	"	" δ=50		0,230 м ³
		5	"	Брусек 50x100 l=520	4	0,003 м ³
		6	"	Доска 50x130 l=530	2	0,004 м ³

		Т.П. 705-1-173.85		АРИ-Щ1	
		Щит Щ1		Стадия	Масса
				р.п.	210 кг
				Лист 1	Листов 1
		См. таблицу		Севкавзницспельстрой г. Ростов-на-Дону	

Гл. инж. Шариков
 Нач. отд. Чагаев
 Гл. спец. Зилесский
 Рук. гр. Семенов
 Ст. инж. Яковлева

Милатов проект 705-1-173.85 Альбом II



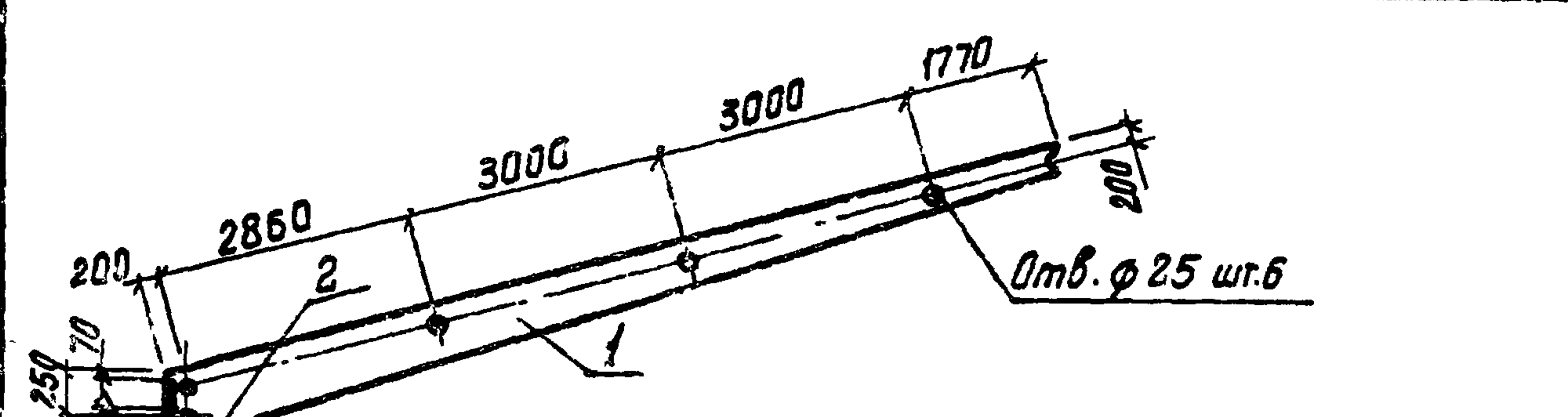
ВЫБОРКА СТАЛИ НА ДОПОЛНИТЕЛЬНЫЕ ЗАКЛАДНЫЕ ИЗДЕЛИЯ

Марка эл-та	Закладн. изделия		Всего
	Профильная сталь	Арм. сталь	
		ГОСТ 5781-75 кл. А-III	
ПР21-15-а	1,8	0,4	2,2

Формат	Экз.	Поз.	Обозначение	Наименование	Кол.	Масса ед. кг.	Примечание
				<u>Документация</u>			
			ТЛ 705-1-173 85 КЖИ-ПР21-15-а	Оборачный чертеж			на листе
				<u>Оборачные единицы:</u>			
	1		1.822-2, вып. 5	Полурама ПР21-15	1	3400	
	2		1.822-2, вып. 6	Изделие закладн. МН2	1	2,2	

Полурама ПР21-15-а отличается от полурамы ПР21-15 серии 1.822-2, вып. 5 только наличием дополнительной закладной детали.

Т.П. 705-1-173.85		КЖИ-ПР21-15-а	
Гл. инж. пр. Шариков	Нач. отд. Чагаев	Гл. спец. Золесский	Рук. гр. Семенов
Ст. инж. Яковлева			
См. таблицу		стадия	Масса
		РП	3,4 т
		лист 1	листов 1
		Сельваэницпсельстрой г. Ростов-на-Дону	



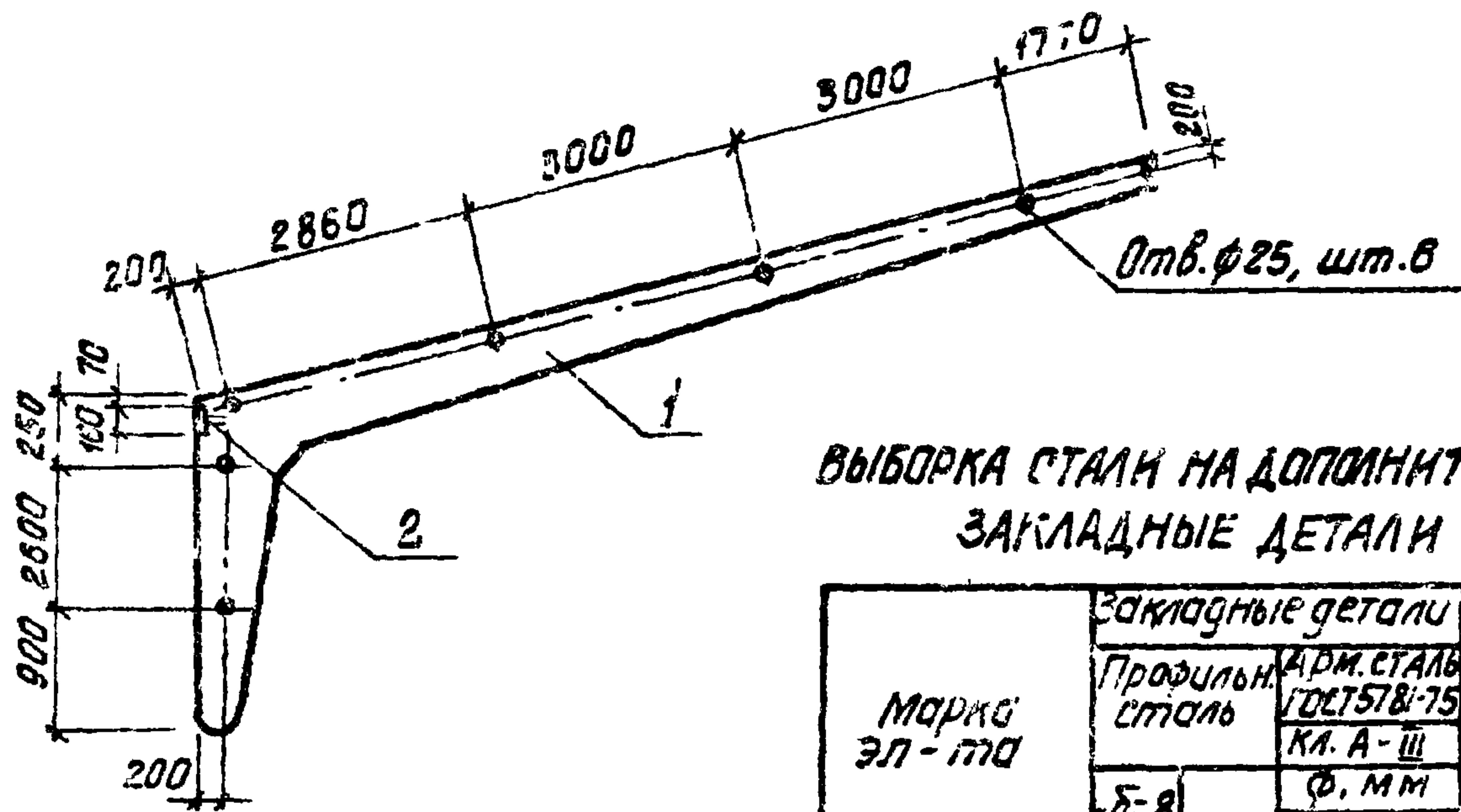
ВЫБОРКА СТАЛИ НА ДОПОЛНИТЕЛЬНЫЕ ЗАКЛАДНЫЕ ДЕТАЛИ

Марка эл-та	Закладные издел.		Всего
	Профильная сталь	Арм. сталь	
		ГОСТ 5781-75 кл. А-III	
ПР21-15-б	5,4	1,2	5,6

Формат	Экз.	Поз.	Обозначение	Наименование	Кол.	Масса ед. кг.	Примечание
				<u>Документация</u>			
			ТЛ 705-1-173 85 КЖИ-ПР21-15-б	Оборачный чертеж			на листе
				<u>Оборачные единицы:</u>			
	1		1.822-2, вып. 5	Полурама ПР21-15	1	3400	
	2		1.822-2, вып. 6	Изделие закладное МН2	3	2,2	

Полурама ПР21-15-б отличается от полурамы ПР21-15 серии 1.822-2, вып. 5 только наличием дополнительных закладных деталей и отверстий.

Т.П. 705-1-173.85		КЖИ-ПР21-15-б	
Гл. инж. пр. Шариков	Нач. отд. Чагаев	Гл. спец. Золесский	Рук. гр. Семенов
Ст. инж. Яковлева			
См. таблицу		стадия	Масса
		Р.П.	3,4 т
		лист 1	листов 1
		Сельваэницпсельстрой г. Ростов-на-Дону	



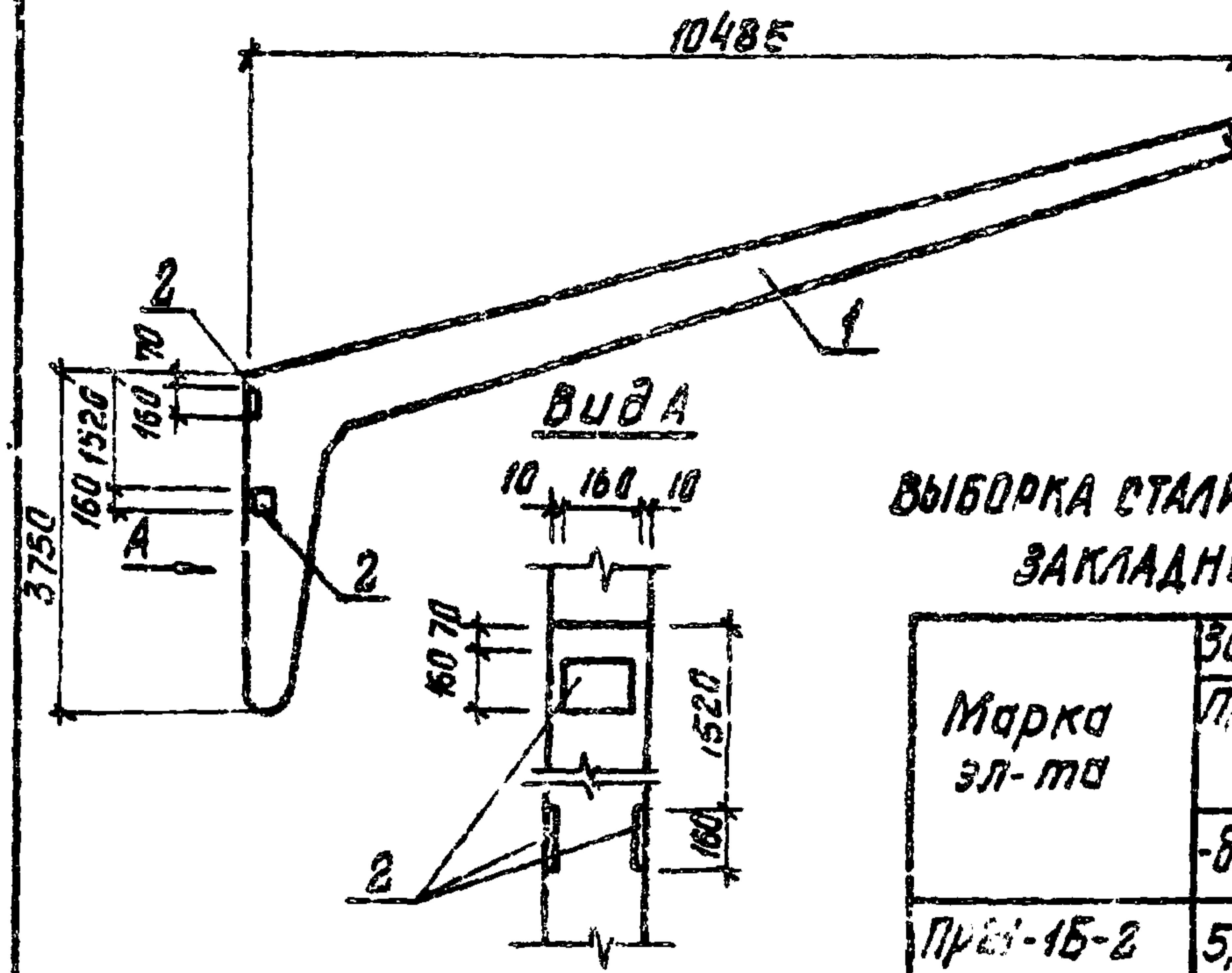
ВЫБОРКА СТАЛИ НА ДОПОЛНИТЕЛЬНЫЕ ЗАКЛАДНЫЕ ДЕТАЛИ

Марка эл-та	Закладные детали			Всего
	Профильная сталь	Арм. сталь ГОСТ 5781-75		
		Кл. А-III	Ф, мм	
ПР-21-15-В	Б-8	10АIII	0,4	2,2

Формат	Зона	Поз.	Обозначение	Наименование	Кол.	Масса ед.ке.	Примечание
				<u>Документация:</u>			
			Т.П. 705-1-173.85 КЖИ-ПР21-15-В	Рабочий чертеж			на 1 листе
				<u>Сборочные единицы:</u>			
		1	1.822-2, вып. 5	Полурама ПР-21-15	1	3,400	
		2	1.822-2, вып. 6	Изделие закладное МН2	1	2,2	

Полурама ПР-21-15-В отличается от полурамы ПР21-15 серии 1.822-2, вып. 5 только наличием отверстий и дополнительной закладной детали.

Т.П. 705-1-173.85		КЖИ-ПР21-15-В	
Исполнитель	Инженер Шариков	Стадия	Масса
Проверил	Часов	Р.П.	3,4т
Специалист	Золотский	Лист 1	Листов 1
Секретарь	Семенов	Севкавэниизгсельстрой	
Сотрудник	Яковлева	г. Ростов-на-Дону	



ВЫБОРКА СТАЛИ НА ДОПОЛНИТЕЛЬНЫЕ ЗАКЛАДНЫЕ ДЕТАЛИ

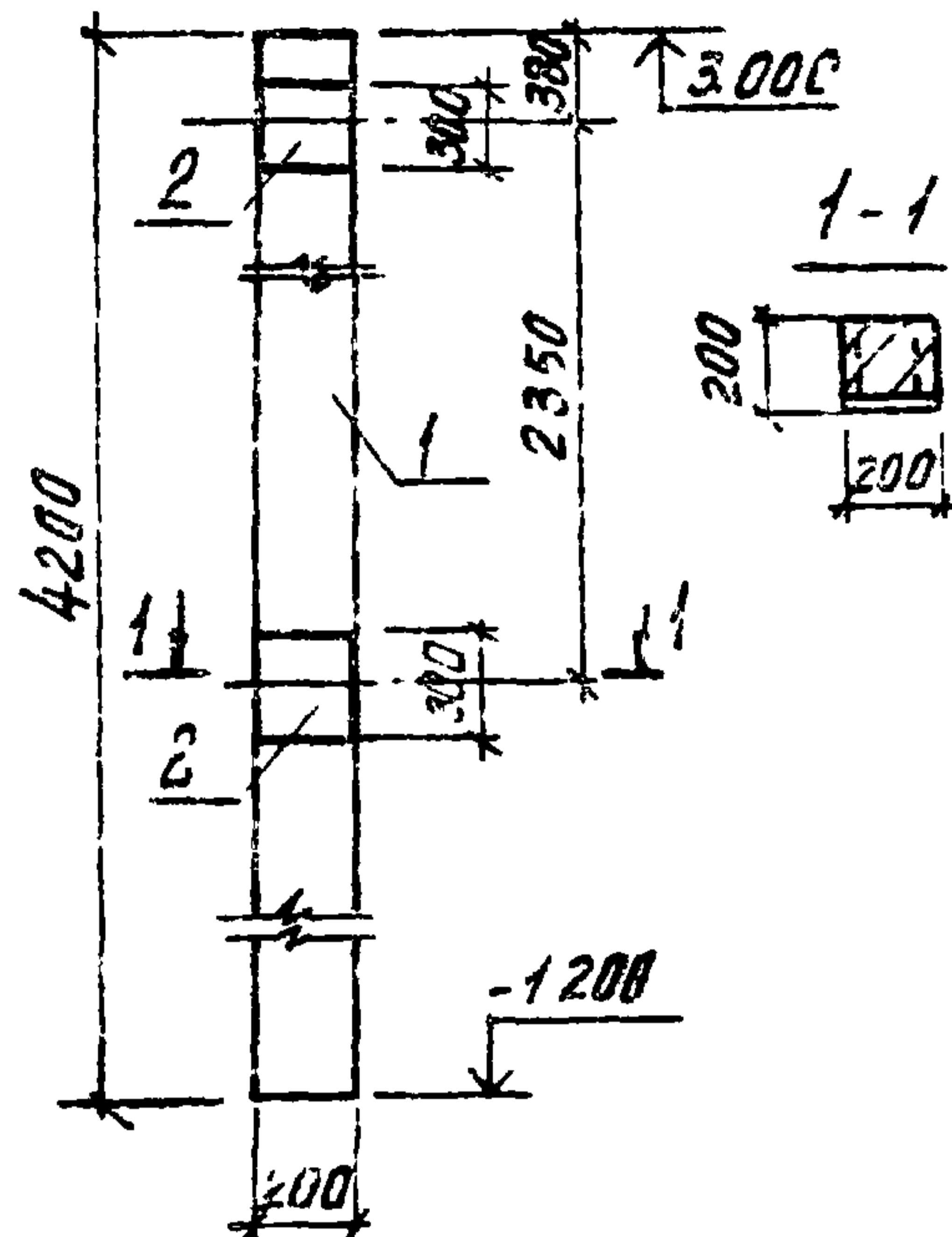
Марка эл-та	Закладные детали			Всего
	Профильная сталь	Арм. сталь ГОСТ 5781-75		
		Кл. А-III	Ф, мм	
ПР21-15-2	Б-8	10АIII	1,2	6,6

Формат	Зона	Поз.	Обозначение	Наименование	Кол.	Масса ед.ке.	Примечание
				<u>Документация:</u>			
			Т.П. - " - КЖИ-ПР21-15-2	Сборочный чертеж			на 1 листе
				<u>Сборочные единицы:</u>			
		1	1.822-2, вып. 5	Полурама ПР-21-15	1	3,400	
		2	1.822-2, вып. 6	Изделие закладное МН2	3	2,2	

Полурама ПР21-15-2 отличается от полурамы ПР21-15 серии 1.822-2, вып. 5 только наличием дополнительных закладных деталей.

Т.П. 705-1-173.85		КЖИ-ПР21-15-2	
Исполнитель	Инженер Шариков	Стадия	Масса
Проверил	Часов	Р.П.	3,4т
Специалист	Золотский	Лист 1	Листов 1
Секретарь	Семенов	Севкавэниизгсельстрой	
Сотрудник	Яковлева	г. Ростов-на-Дону	

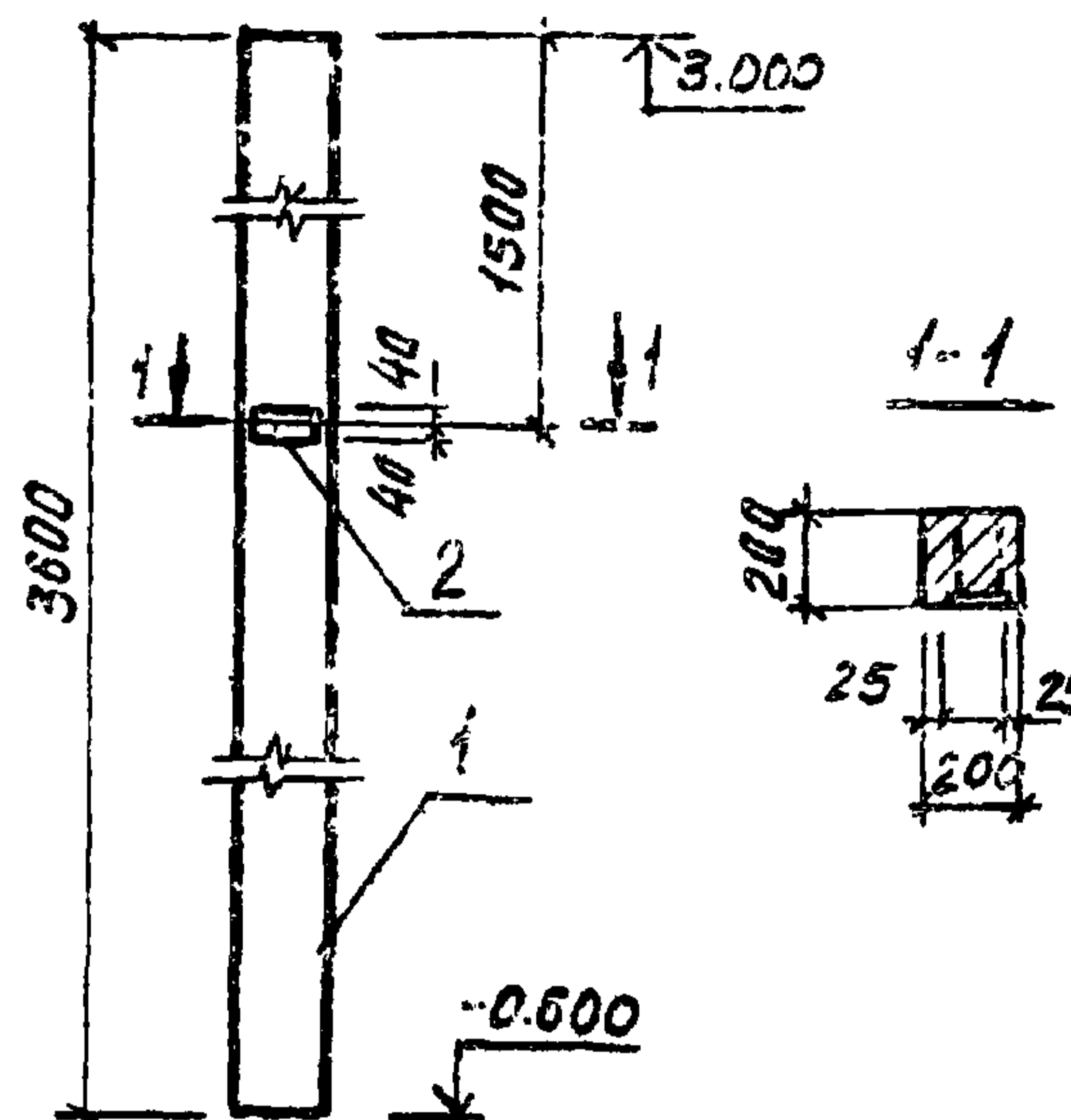
СК2-42-2а



ВЫБОРКА СТАЛИ НА ДОПОЛНИТЕЛЬНЫЕ ЗАКЛАДНЫЕ ДЕТАЛИ

Марка эл.-та	дополнительные закладные изделия		Всего
	Профильная сталь	Арм. сталь ГОСТ 5781-75	
СК2-42-2-а	Б-8	Кл. А-III	9.0
		Ф, мм	
		10А-III	
	7.6	1.4	

СК2-36-2а



ВЫБОРКА СТАЛИ НА ДОПОЛНИТЕЛЬНЫЕ ЗАКЛАДНЫЕ ДЕТАЛИ

Марка эл.-та	дополнительные закладные детали		Всего
	Профильная сталь	Арм. сталь ГОСТ 5781-75	
СК2-36-2а	Б-6	Кл. А-III	0.9
		Ф, мм	
		ВА-III	
	0.6	0.3	

Формат	Зона	Поз.	Обозначение	Наименование	Кол.	Масса ед. кг	Примечание
				<u>Документация</u>			
			т.п. — " — КЖИ-СК2-42-2а	Сборочный чертеж			на листе
				<u>Сборочные единицы</u>			
		1	1.823-1, вып. 1	Колонна СК2-42-2	1	480	
		2	3.400-Б/76	Изделие заклад. МИ-29	2	4.5	

Формат	Зона	Поз.	Обозначение	Наименование	Кол.	Масса ед. кг	Примечание
				<u>Документация</u>			
			т.п. — " — КЖИ-СК2-36-2а	Сборочный чертеж			на листе
				<u>Сборочные единицы</u>			
		1	1.823-1, вып. 1	Колонна СК2-36-2	1	350	
		2	3.600-4/76	Изделие заклад. МИЗ-7	1	0.9	

Колонна СК2-42-2а отличается от колонны СК2-42-2 серии 1.823-1, вып. 1 только наличием дополнительных закладных деталей.

Колонна СК2-36-2а отличается от колонны СК2-36-2 серии 1.823-1, вып. 1. только наличием дополнительной закладной детали.

Инд. № подл. Подпись и дата

Т.П. 705-1-173.85 КЖИ-СК2-42-2-а

Колонна СК2-42-2а
Разбивка дополнительных закладных деталей

см. таблицу

Изд.	Масса	Масштаб
Р.П.	0,48т	
Лист 1		Листов 1

Ревкобзницательстрой
г.Ростов-на-Дону

Инд. № подл. Подпись и дата

Т.П. 705-1-173.85 КЖИ-СК2-36-2а

Колонна СК2-36-2а

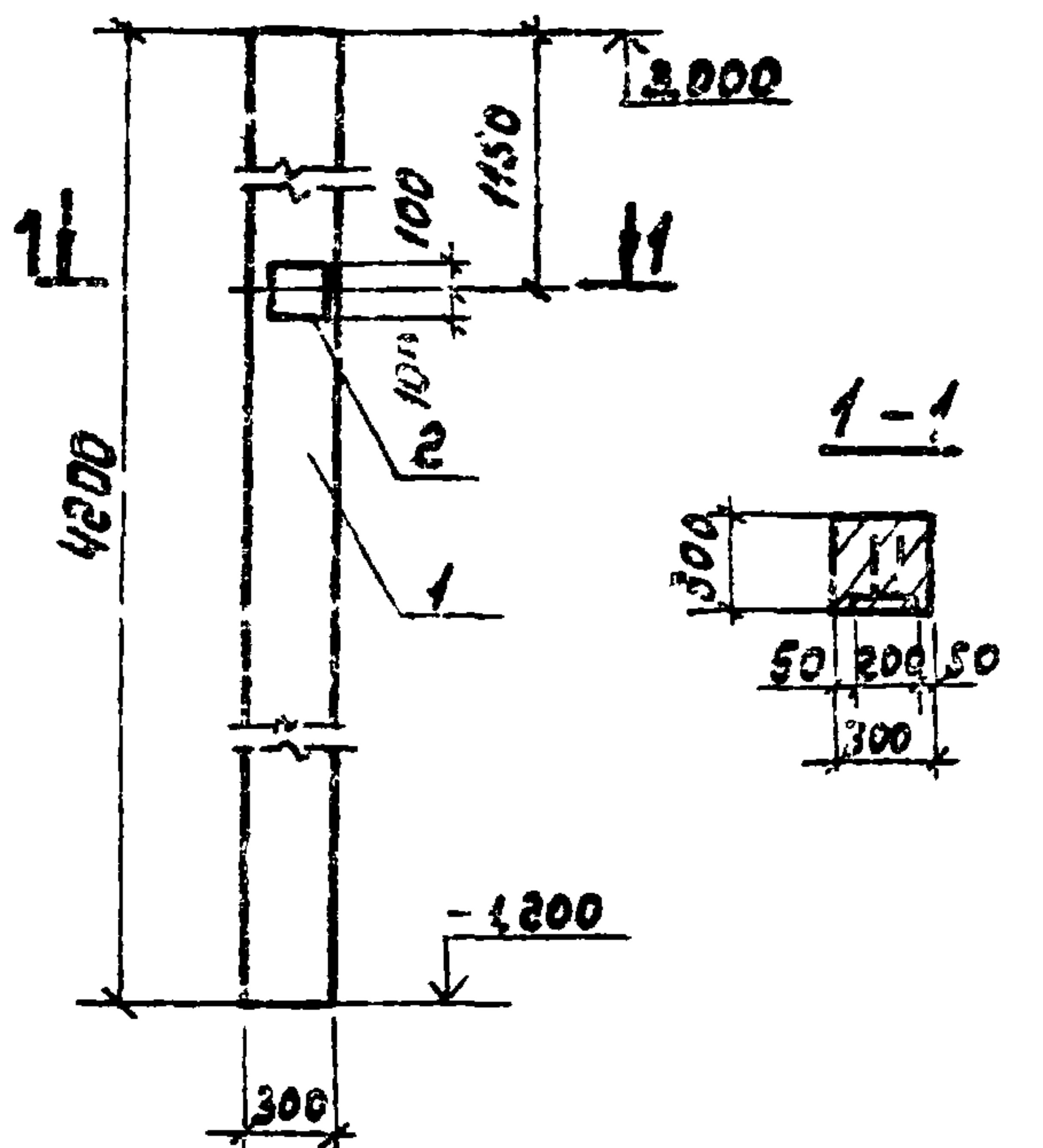
см. таблицу

Изд.	Масса	Масштаб
Р.П.	0,36т	
Лист 1		Листов 1

Ревкобзницательстрой
г.Ростов-на-Дону

Типовой проект 705-1-173.85 Альбом II

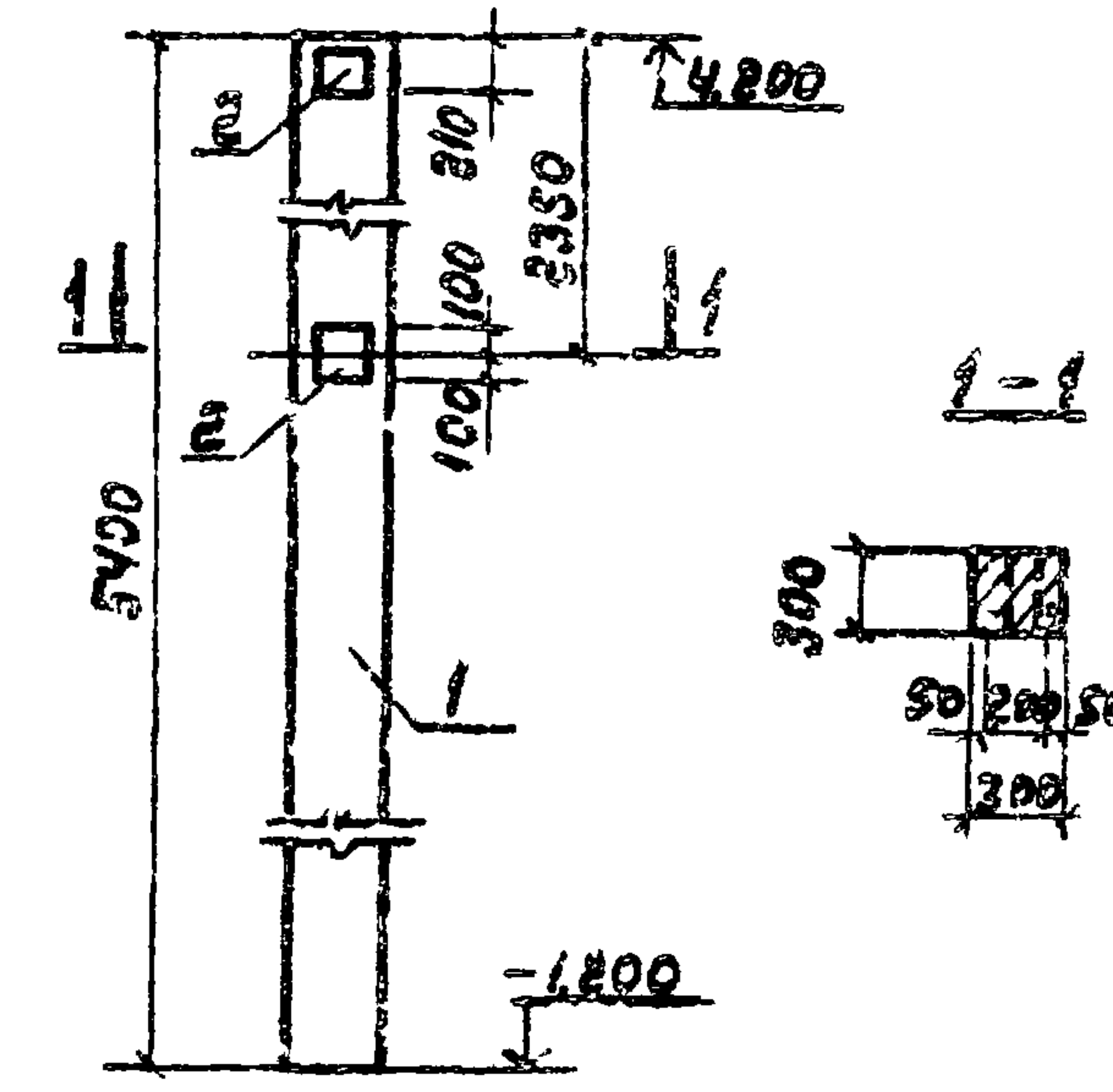
СКЗ-42-2-а



ВЫБОРКА СТАЛИ НА ДОПОЛНИТЕЛЬНЫЕ ЗАКЛАДНЫЕ ИЗДЕЛИЯ

Марка эл-та	Дополнительные закладные изделия		Всего
	Профильная сталь	Арм. сталь ГОСТ 781-75	
СКЗ-42-2-а	б-6	КЛ. А-III	2,3
		Ф, мм	
		8АШ	

СКЗ-54-3-а



ВЫБОРКА СТАЛИ НА ДОПОЛНИТЕЛЬНЫЕ ЗАКЛАДНЫЕ ИЗДЕЛИЯ

Марка эл-та	Дополнительные закладные изделия		Всего
	Профильная сталь	Арм. сталь ГОСТ 781-75	
СКЗ-54-3-а	б-6	КЛ. А-III	4,6
		Ф, мм	
		8АШ	

Формат	Зона	Поз.	Обозначение	Наименование	Кол.	Масса ед, кг	Примечание
				<u>Документация</u>			
			Т.п. — " — КЖИ-СКЗ-42-2-а	Сборочный чертеж			на листе
				Сборочные единицы			
	1		1.823-1, вып.1	Колонна СКЗ-42-2	1	950	
	2		3.400-6/76	Изделие закл. МИ-24	1	2,3	

Колонна СКЗ-42-2-а отличается от колонны СКЗ-42-2 серии 1.823-1, вып.1 только наличием дополнительной закладной детали.

Формат	Зона	Поз.	Обозначение	Наименование	Кол.	Масса ед, кг	Примечание
				<u>Документация</u>			
			Т.п. — " — КЖИ-СКЗ-54-3-а	Сборочный чертеж			на листе
				Сборочные единицы			
	1		1.823-1, вып.2	Колонна СКЗ-54-3-а	1	1220	
	2		3.400-6/76	Изделие закладное МИ-24	2	2,3	

Колонна СКЗ-54-3-а отличается от колонны СКЗ-54-3 серии 1.823-1, вып.2 только наличием дополнительных закладных деталей.

Инв. № подл. Подпись и дата Взам. инв. №

Гл. инж. Шариков	Нач. отд. Чагаев	Гл. спец. Залесский	Рук. гр. Семенов	Ст. инж. Яковлева
------------------	------------------	---------------------	------------------	-------------------

Т.п. 705-1-173.85 КЖИ-СКЗ-42-2-а

Колонна СКЗ-42-2-а	Стадия	Масса	Масшт.
Разбивка дополнительных закладных деталей	рп	0,95т	
см. таблицу	Лист 1	Листов 1	

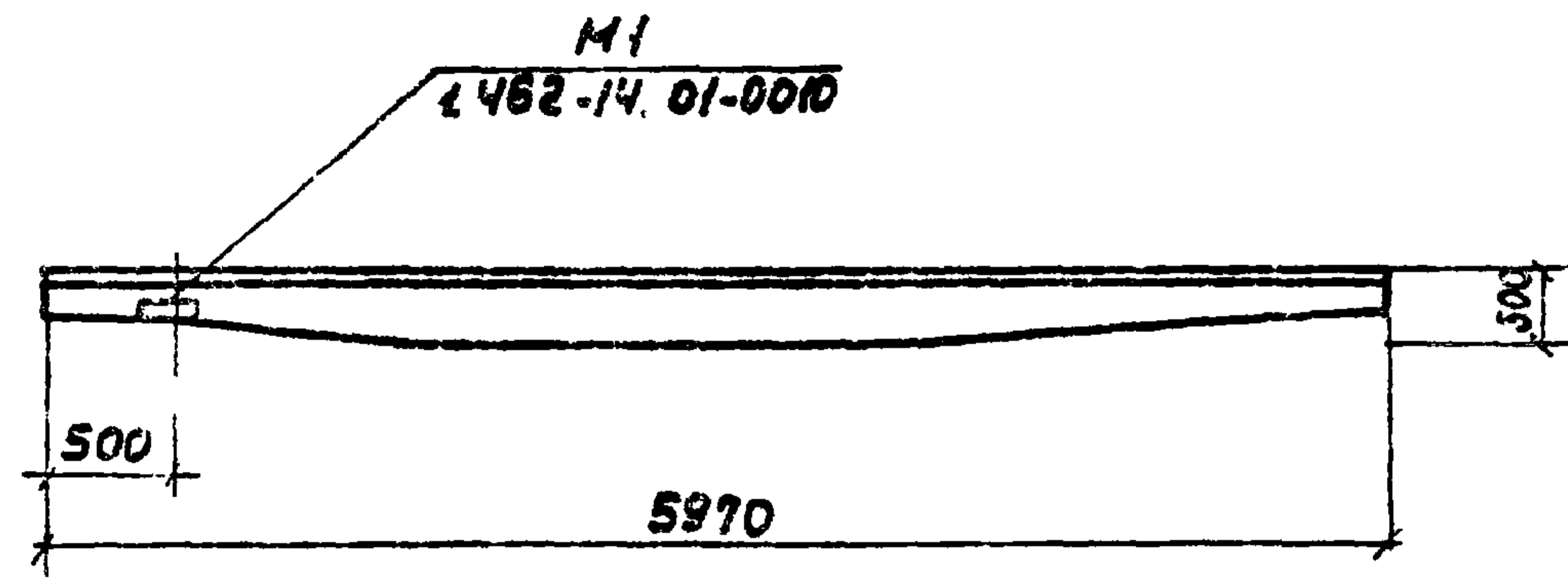
СВКЯЗНИИЭПСЕЛЬСТРОИ
г. Ростов-на-Дону

Инв. № подл. Подпись и дата Взам. инв. №

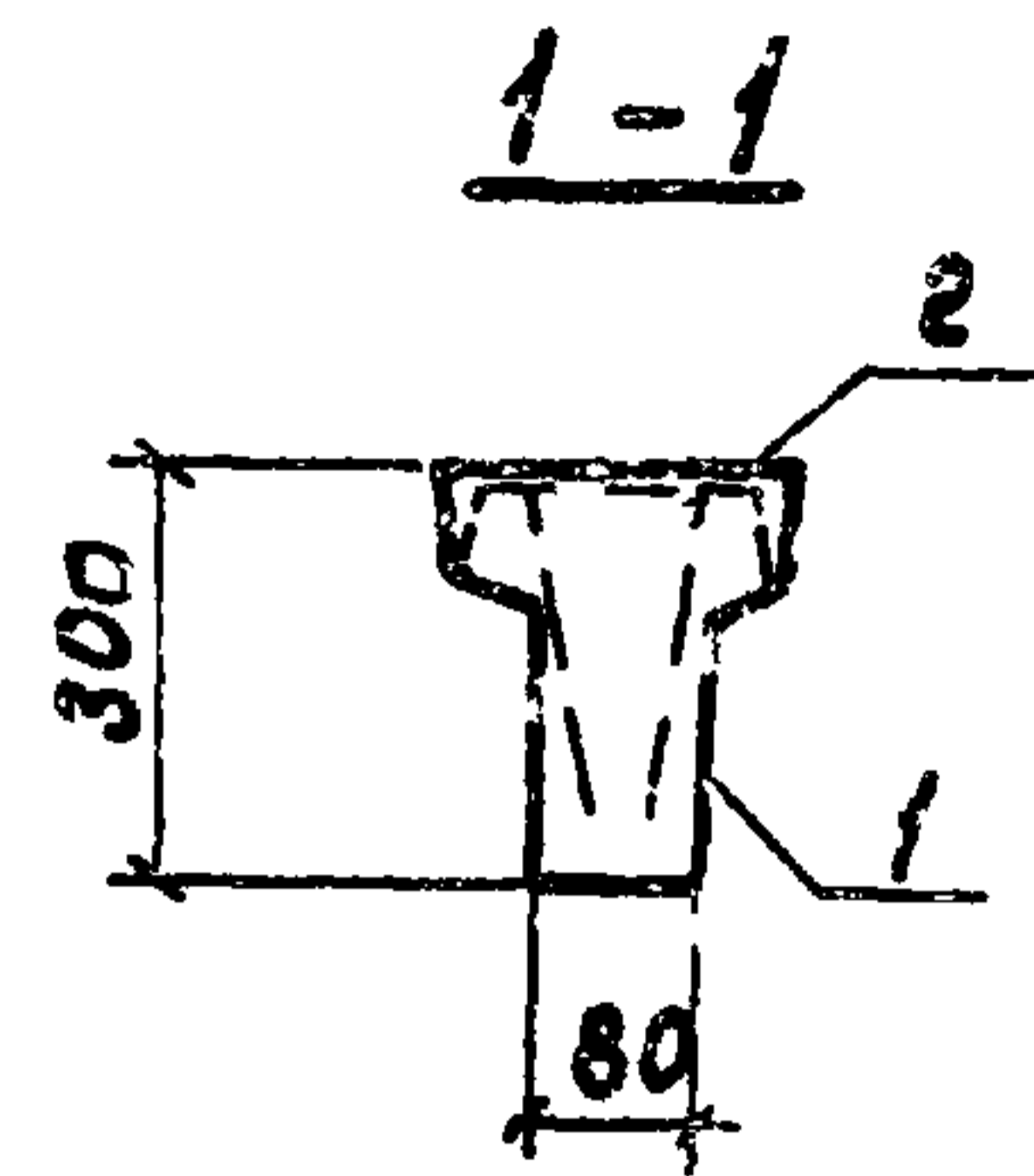
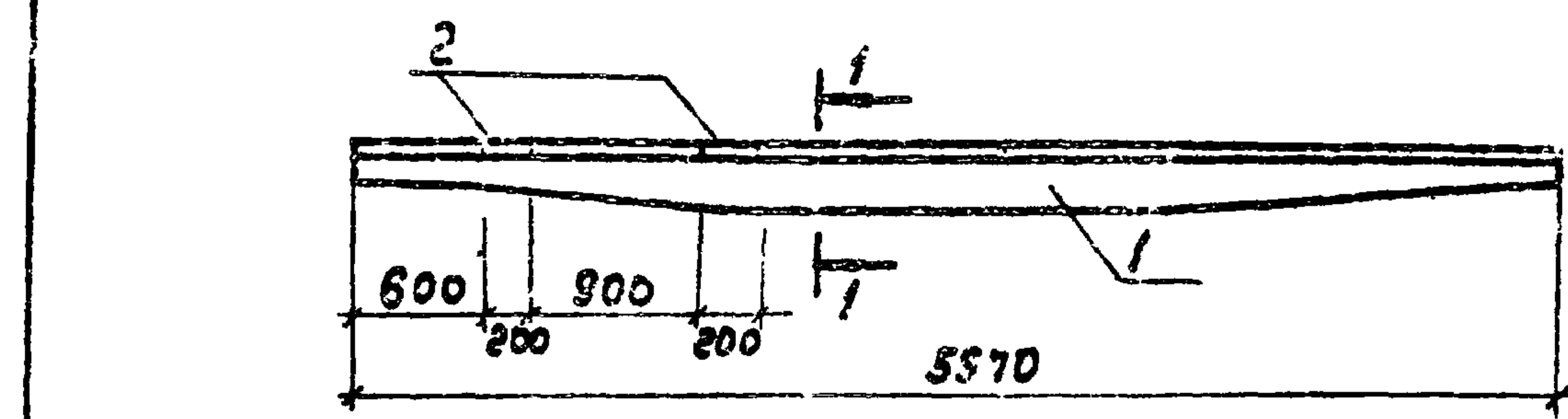
Т.п. 705-1-173.85 КЖИ-СКЗ-54-3-а

Колонна СКЗ-54-3-а	Стадия	Масса	Масшт.
Разбивка дополнительных закладных деталей	р.п.	1,22т	
см. таблицу	Лист	Листов	

СВКЯЗНИИЭПСЕЛЬСТРОИ
г. Ростов-на-Дону



Железобетонный прогон глр-1АІV-НО отличается от прогона глр-1АІV-Н серии 1.462-14 только расположением закладной детали М1 одного из концов прогона.



ВЫБОРКА СТАЛИ НА ДОПОЛНИТЕЛЬНЫЕ ЗАКЛАДНЫЕ ДЕТАЛИ

Марка ст-та	Закладные изделия		Всего
	Профиль сталь	Прм. сталь	
		ГОСТ 5781-75	
Сред	Кл. РЛ	Ф, мм	
		8АІV	
гпр-гпв-нб	74	10	8,4

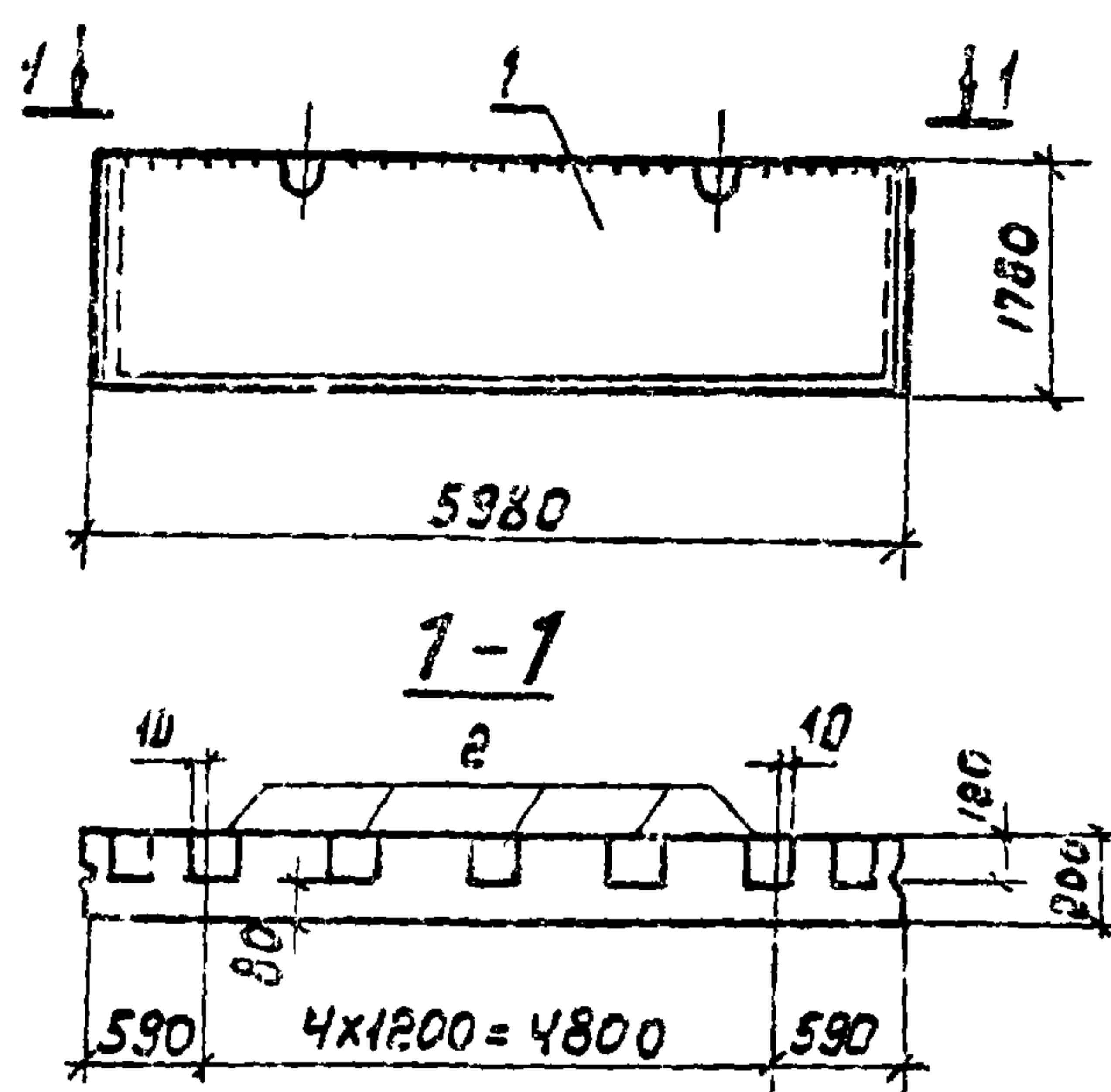
Формат	Зона	Поз.	Обозначение	Наименование	Кол.	Масса ед, кг	Приме- чание
				<u>Документация:</u>			
			Т.п. — " — КЖСМ-гпр-гпв-нб	Сборочный чертеж			на листе
				<u>Сборочные единицы:</u>			
		1	1.462-14	Прогон глр-гпв-н	1	500	
		2	3.400-6/76	Изделие закл. М1С-12	2	4,2	

Прогон глр-гпв-нб отличается от прогона глр-гпв-н серии 1.462-14 только наличием дополнительных закладных деталей.

Имя, № табл.	Получил и дата	Взам. инв. №	Т.п. 705-1-173.85	КЖСМ-гпр-1АІV-НО	Станд.	Масса	Масшт.
			Прогон	глр-1АІV-НО	р.п.	0,57	
			См. серию 1.462-14.		лист 1	лист 1	
Гл. инж. пр.	Шариков				СЕКВАЗНИИЭСЕЛЬСТРОИ		
Нач. отд.	Чарасев				г. Ростов н/Дону		
П. спец.	Залесский						
Рук. гр.	Семенов						
Ст. инж.	Яковлева						

Имя, № табл.	Получил и дата	Взам. инв. №	Т.п. 705-1-173.85	КЖСМ-гпр-гпв-нб	Станд.	Масса	Масшт.
			Прогон	глр-гпв-нб,	р.п.	0,57	
			См. таблицу		лист 1	лист 1	
Гл. инж. пр.	Шариков				СЕКВАЗНИИЭСЕЛЬСТРОИ		
Нач. отд.	Чарасев				г. Ростов н/Дону		
П. спец.	Залесский						
Рук. гр.	Семенов						
Ст. инж.	Яковлева						

Типовой проект 705-1-173.85 Ады



ВЫБОРКА СТАЛИ НА ДОПОЛНИТЕЛЬНЫЕ ЗАКЛАДНЫЕ ИЗДЕЛИЯ

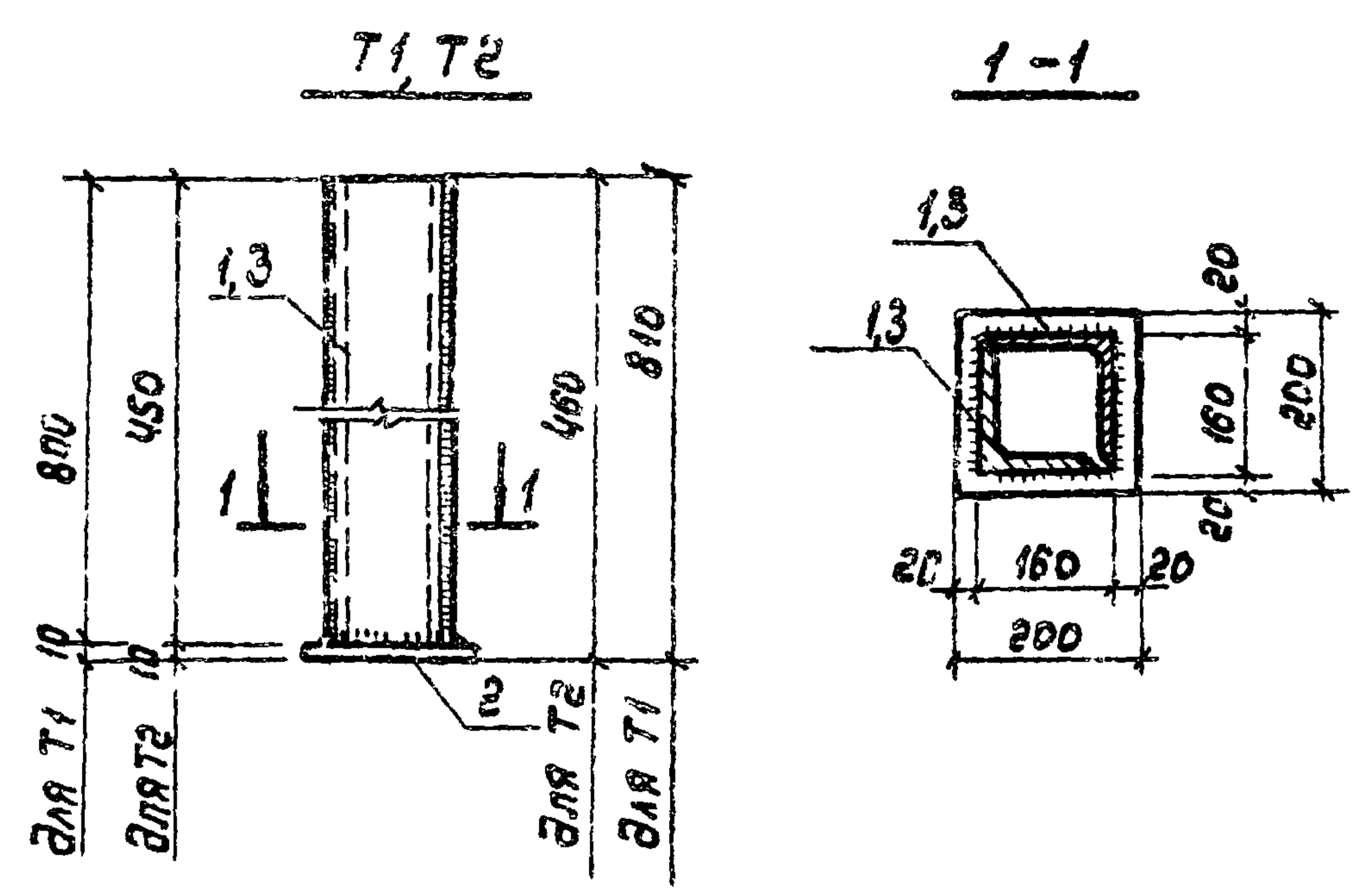
Марка эл.-та	ДОПОЛНИТЕЛЬНЫЕ ЗАКЛАДНЫЕ ИЗДЕЛИЯ		Всего
	Профильная сталь	Арм. сталь ГОСТ 781-75 КЛ. А-III	
	-б=8	Ф. ММ 10АIII	
ПСД 60, 18, 20-0	6,5	1,9	8,4

Формат	Зона	Поз.	Обозначение	Наименование	Кол.	Масса ед, кг	Примечание
				<u>Документация</u>			
				<u>Сборочный чертеж</u>			на листе
				<u>Сборочные единицы</u>			
	1		1.832.1-9, Вып.1	Панель ПСД 60, 18, 20	1	2900	
	2		1.832.1-9 Вып.2	Изделие закладное М1	5		

Стеновая панель ПСД-60.18.20-а отличается от панели ПСД-60, 18, 20 серии 1.832.1-9 Вып.1 только наличием дополнительных закладных деталей.

ТП 705-1-173.85		ПСД 60, 18, 20-а	
Панель стеновая ПСД 60, 18, 20-а		Стадия	Масса
		р.п.	2900
		Лист 1	Листов 1
СМ. ТАБЛИЦУ		СВЯЗНИИЭСЕЛЬСТРОИ г. Ростов-на-Дону	

Инж.пр. Шариков
Нач.отд. Чагаев
Гл.спец. Залесский
Рук.гр. Семенов
Ст.инж. Яковлева



Формат	Зона	Поз.	Обозначение	Наименование	Кол.	Масса ед, кг	Примечание
				<u>Документация:</u>			
			Т.п. — " — КЖК-Т1,Т2	<u>Сборочный чертеж</u>			на листе
				<u>Сборочные единицы:</u>			
				<u>Насадка Т1</u>			
	1		Т1	L 160x160x10, ГОСТ 8509-72, L=800	2	12,8	
	2		Т1	-10x200, ГОСТ 19903-74, L=200	1	3,2	
				<u>Насадка Т2</u>			
	3		Т2	L 160x160x10, ГОСТ 8509-72, L=450	2	11,1	
	2		Т2	10x200, ГОСТ 19903-74, L=200	1	3,2	

Сварку производить электродами Э-42А по ГОСТ 4467-75, толщина сварных швов - 6 мм.

Т.П. 705-1-173.85		КЖК-Т1,Т2	
Насадки Т1, Т2		Стадия	Масса
		р.п.	Т1=42,8 Т2=25,4
		Лист 1	Листов 1
В.Ст.З к п.2 ГОСТ 380-71*		СВЯЗНИИЭСЕЛЬСТРОИ г. Ростов-на-Дону	

Инж.пр. Шариков
Нач.отд. Чагаев
Гл.спец. Залесский
Рук.гр. Семенов
Ст.инж. Яковлева