
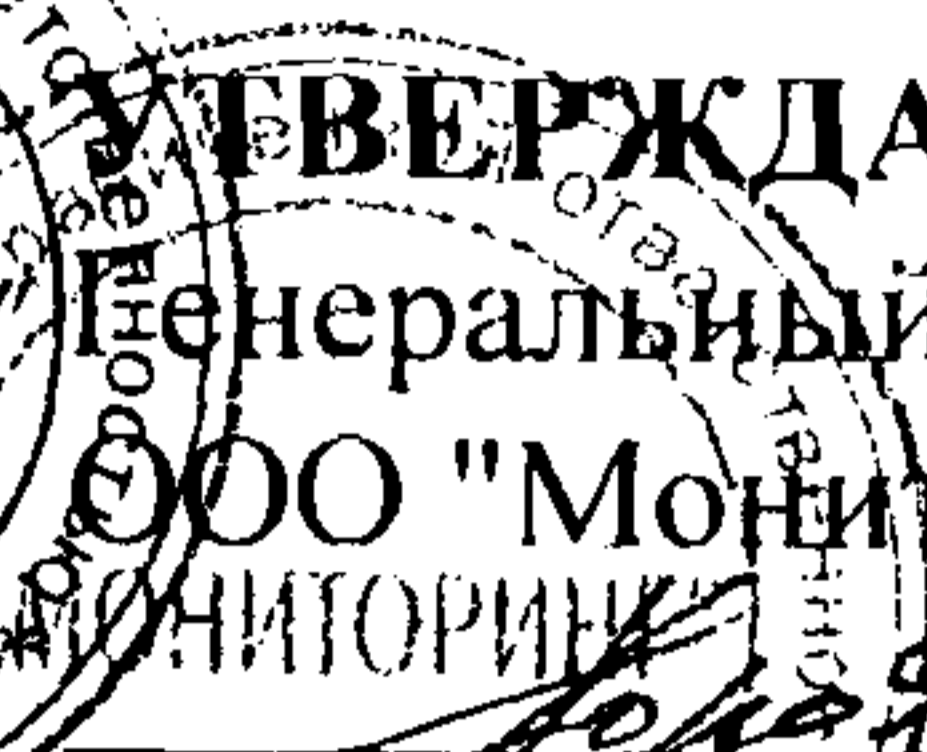
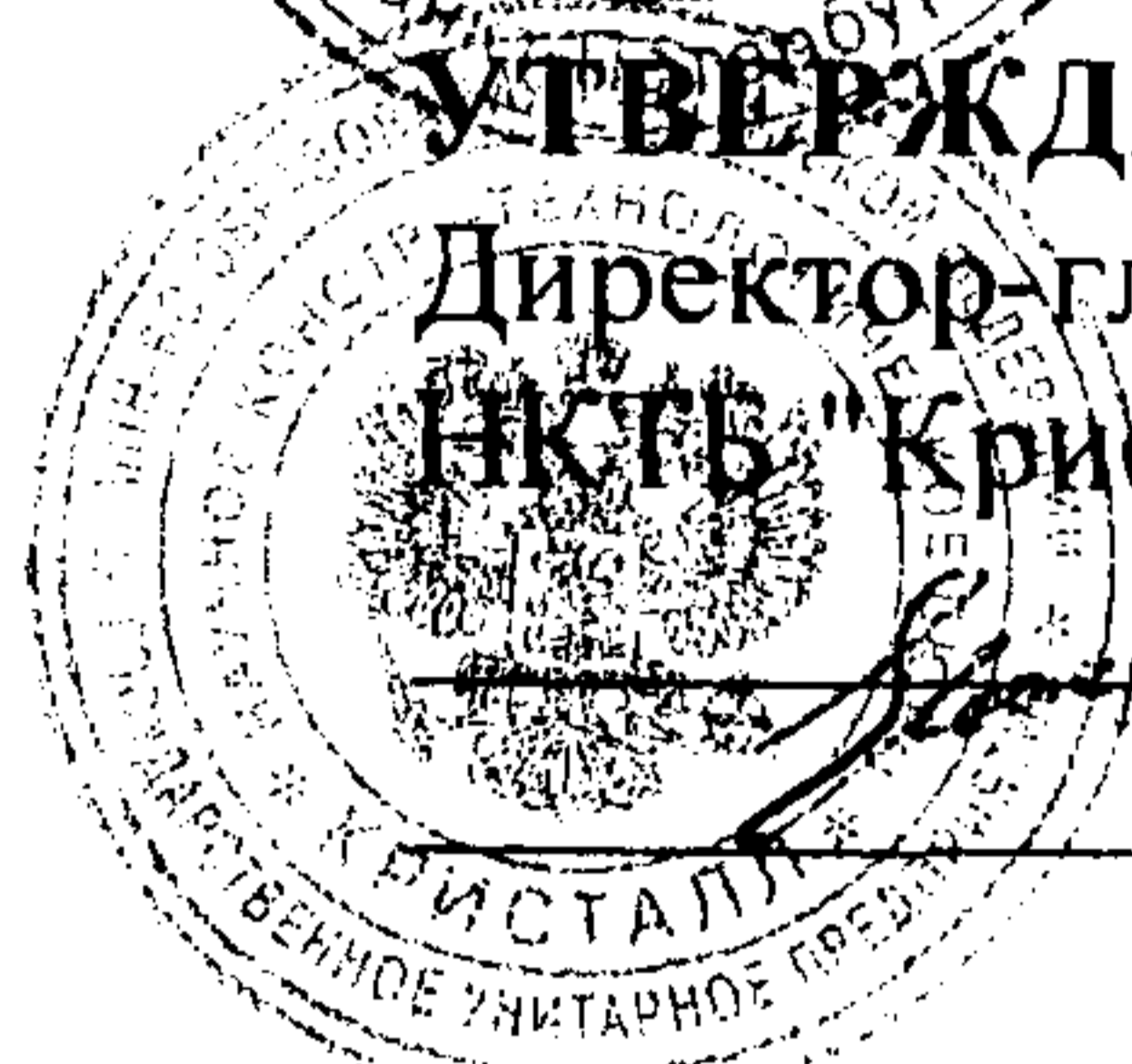
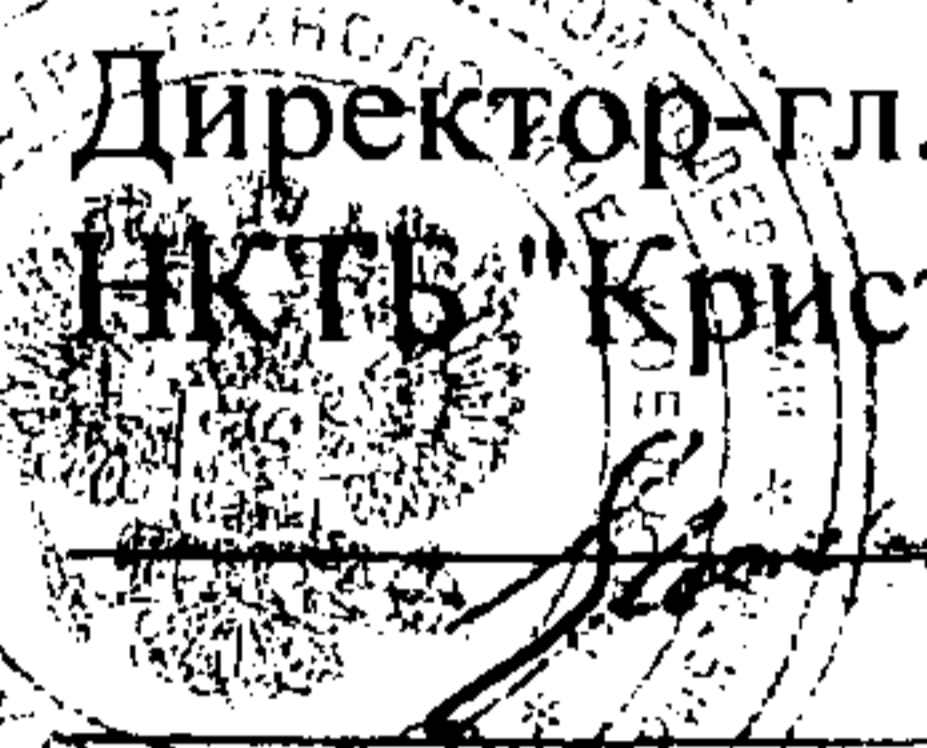


ООО «МОНИТОРИНГ»

ГУП «НКТЬ «КРИСТАЛЛ» Министерства образования РФ»

**УТВЕРЖДАЮ**
Генеральный директор
ООО "Мониторинг"

Т.М.Королева
2004 г

**УТВЕРЖДАЮ**
Директор-гл. конструктор
НКТЬ "Кристалл"

В.С.Евстишенков
2004 г

**МЕТОДИКА ВЫПОЛНЕНИЯ ИЗМЕРЕНИЙ
МАССОВОЙ КОНЦЕНТРАЦИИ ОРГАНИЧЕСКИХ ВЕЩЕСТВ
(27 СОЕДИНЕНИЙ) В ПРОМЫШЛЕННЫХ ВЫБРОСАХ
И ВОЗДУХЕ РАБОЧЕЙ ЗОНЫ
ГАЗОХРОМАТОГРАФИЧЕСКИМ МЕТОДОМ С ИСПОЛЬЗОВАНИЕМ
УНИВЕРСАЛЬНОГО МНОГОРАЗОВОГО ПРОБООТБОРНИКА
АЮВ 0.005.169 МВИ**

ФР.1.31.2004.01259

Санкт-Петербург
2004

Методика аттестована во ФГУП "ВНИИМ им. Д.И. Менделеева" (198005, С-Петербург, Московский пр.,19).

Свидетельство об аттестации № 242/05-2005 от 17.01.2005.

Настоящий документ устанавливает методику выполнения измерений массовой концентрации вредных органических соединений в промышленных выбросах предприятий и воздухе рабочей зоны.

Данная методика используется для измерения концентраций следующих органических соединений: акролеин, амиловый спирт, ацетон, бензол, бутилацетат, бутиловый спирт, винилацетат, гексан, декан, диацетоновый спирт, изоамилацетат, изоамиловый спирт, изобутиловый спирт, изопропилбензол, изопропиловый спирт, о-ксилол, м,п-ксилолы, метилэтилкетон, пропиловый спирт, стирол, толуол, фенол, циклогексанон, этилацетат, этилбензол, этиловый спирт, этилцеллозольв.

Диапазон измерений массовой концентрации органических соединений от 0,05 до 1000 мг/м³.

1 ХАРАКТЕРИСТИКИ ПОГРЕШНОСТИ ИЗМЕРЕНИЙ

Расширенная неопределенность измерений (при коэффициенте охвата $k=2$): $U_i=0,25 \cdot X_i$, мг/м³, где X_i - массовая концентрация i -ого вещества, мг/м³.

Примечание - Указанная неопределенность соответствует границам относительной погрешности ± 25 % при доверительной вероятности $P = 0,95$.

Стандартное отклонение повторяемости результатов измерений массовой концентрации органического вещества (выраженное в относительной форме) $\sigma_r = 8$ %.

Стандартное отклонение воспроизводимости результатов измерений массовой концентрации органического вещества (выраженное в относительной форме) $\sigma_R = 12$ %.

Примечания:

1 σ_r установлено на модельных газовых смесях, полученных на динамической установке «Микрогаз», укомплектованной источниками микропотока.

2 σ_R установлено по результатам межлабораторных сличений МС-01/02-ВНИИМ, 2002 год.

2 СРЕДСТВА ИЗМЕРЕНИЙ, ВСПОМОГАТЕЛЬНЫЕ УСТРОЙСТВА, МАТЕРИАЛЫ, РЕАКТИВЫ

При выполнении измерений применяют следующие средства измерений вспомогательные устройства, материалы, реактивы:

2.1 Средства измерений

2.1.1 Газовый хроматограф "Цвет-500" или аналогичный, оснащенный пламенно-ионизационным детектором с чувствительностью по нонану не менее 1×10^{-11} г/см³, ГОСТ 26703.

2.1.2 Программно-аппаратный комплекс МультиХром, обеспечивающий базовый набор операций по автоматизации хроматографии.

2.1.3 Весы аналитические типа ВЛА-200М, 2 кл., ГОСТ 24104, пределы допускаемой погрешности измерений $\pm 0,0002$ г.

2.1.4 Набор гирь Г-2-210, 2 кл., ГОСТ 7328.

2.1.5 Секундомер, ГОСТ 5079.

2.1.6 Термометры лабораторные, пределы измерения 0 – 50 °С, 50 - 100 °С, 100 - 150 °С, с ценой деления 0,1 °С, ГОСТ 29224.

- 2.1.7 Пипетка газовая 2-1000, ГОСТ 18954.
- 2.1.8 Микрошприц МШ-1 вместимостью 1 мкл, ТУ 2.833.104.
- 2.1.9 Микрошприц МШ-10 или МШ-10М вместимостью 10 мкл, ТУ 2.833.106.
- 2.1.10 Посуда мерная стеклянная, ГОСТ 1770.
- 2.1.11 Пипетки 1-1-2-1, ГОСТ 29227.
- 2.1.12 Установка динамическая "Микрогаз", ТУ 2.966.057.
- 2.1.13 Шприц медицинский стеклянный вместимостью 100 см³, ГОСТ 22967.

2.2 Вспомогательные устройства

2.2.1 Колонка кварцевая капиллярная для газовой хроматографии длиной 30 - 50 м, диаметром 0,53 мм, с неподвижной фазой ХЕ-60 (SE-30, ПЭГ-20М, OV-210) и толщиной пленки неподвижной фазы не менее 2,5 мкм, с эффективностью не менее 1600 т.т./м.

2.2.2 Колонка кварцевая капиллярная для газовой хроматографии длиной не менее 25 м, диаметром 0,20 - 0,32 мм, с неподвижной фазой ХЕ-60 (SE-30, ПЭГ-20М, OV-210) и толщиной пленки неподвижной фазы не менее 0,7 мкм, с эффективностью не менее 4000-5000 т.т./м, ТУ 25-7440.003-90.

2.2.3 Трубки из нержавеющей стали, длиной 76 мм, внутренним диаметром 3 мм, наружным диаметром 4 мм (Приложение 1).

2.2.4 Трубки стеклянные длиной 78 мм, внутренним диаметром 4мм, наружным диаметром 6 мм.

2.2.5 Микрокомпрессор МК-Л1М, производительность 45 дм³/ч, ГОСТ 14087.

2.2.6 Сосуд криогенный (Дьюара) металлический СК-16, ТУ 26-04-622-88.

2.2.7. Сосуд криогенный стеклянный, внутренний диаметр 50-80 мм, высота 150-200мм, ОСТ 21-68.2-1-91.

2.2.8 Шкаф сушильный типа 2-В-151, ТУ 64-1-14-11-76.

2.2.9 Баллон стальной, емкость 40 дм³, ГОСТ 9731.

2.2.10 Редуктор гелиевый баллонный, ГОСТ 16162-85.

2.2.11 Редуктор водородный баллонный, ТУ 26-05-463-76.

2.2.12 Редуктор воздушный баллонный, ГОСТ 13861.

2.2.13 Эксикатор, ГОСТ 23932.

2.2.14 Вакуумный насос типа ЗНВР-1Д, ТУ 26-04-591-85.

2.3 Материалы

2.3.1 Трубка фторопластовая, внутренний диаметр 4 мм, ТУ 95765-80.

2.3.2 Стекловолокно, ГОСТ 10146.

2.3.3 Гелий газообразный очищенный марки Б, ТУ 51-940-80.

2.3.4 Водород газообразный, ГОСТ 3022.

2.3.5 Воздух технический, класс загрязненности 1 или воздух из магистрали с очисткой, обеспечивающей получение параметров согласно требованиям класса загрязненности 1, ГОСТ 17433.

2.3.6 Азот жидкий, ГОСТ 9293 изм. 1,2,3.

2.4 Реактивы

2.4.1 Вода дистиллированная, ГОСТ 6709.

2.4.2 Полисорб-1, фракция 0,25 - 0,50 мм, ОСТ 6-09-3602-74.

2.4.3 Полисорб-10, фракция 0,25 - 0,50 мм, ТУ 6-09-10-432-77.

2.4.4 Акролеин, ч., ТУ 6-09-3972-75.

2.4.5 Амилловый спирт (пентанол-1) для хроматографии, х.ч., ТУ 6-09-4243-76.

2.4.6 Ацетон для хроматографии, х.ч., ТУ 6-09-1707-77.

2.4.7 Бензол для хроматографии, х.ч., ТУ 6-09-1998-77.

2.4.8 Бутилацетат для хроматографии, х.ч., ТУ 6-09-781-76.

2.4.9 Бутиловый спирт для хроматографии, х.ч., ТУ 6-09-1708-77.

- 2.4.10 Винацетат, ч.д.а., ТУ 6-09-40-244-84.
- 2.4.11 Гексан для хроматографии, х.ч., ТУ 6-09-4521-77.
- 2.4.12 Декан для хроматографии, х.ч., ТУ 6-09-659-77.
- 2.4.13 Диацетоновый спирт, ч., ТУ 6-09-08-1957-88.
- 2.4.14 Изоамилацетат для хроматографии, х.ч., ТУ 6-09-06-1229-85.
- 2.4.15 Изоамиловый спирт (3-метилбутанол-1), ч., ТУ 6-09-14-1907-76.
- 2.4.16 Изобутиловый спирт для хроматографии, х.ч., ТУ 6-09-4354-77.
- 2.4.17 Изопропилбензол для хроматографии, х.ч., ТУ 6-09-4355-77.
- 2.4.18 Изопропанол для хроматографии, х.ч., ТУ 6-09-4522-77.
- 2.4.19 Кислота муравьиная, ч.д.а., ГОСТ 5848.
- 2.4.20 о-Ксилол для хроматографии, х.ч., ТУ 6-09-915-76.
- 2.4.21 м-Ксилол для хроматографии, х.ч., ТУ 6-09-4665-77.
- 2.4.22 п-Ксилол для хроматографии, х.ч., ТУ 6-09-4609-78.
- 2.4.23 Метилэтилкетон для хроматографии, х.ч., ТУ 6-09-782-76.
- 2.4.24 Пропанол для хроматографии, х.ч., ТУ 6-09-783-76.
- 2.4.25 Стирол, ч., ТУ 6-09-3999-78.
- 2.4.26 Толуол для хроматографии, х.ч., ТУ 6-09-786-76.
- 2.4.27 Фенол, ч.д.а., ТУ 6-09-40-3245-90.
- 2.4.28 Циклогексанон для хроматографии, х.ч., ТУ 6-09-06-1174-85.
- 2.4.29 Этанол для хроматографии, х.ч., ТУ 6-09-1710-77.
- 2.4.30 Этилацетат для хроматографии, х.ч., ТУ 6-09-667-76.
- 2.4.31 Этилбензол для хроматографии, х.ч., ТУ 6-09-787-76.
- 2.4.32 Этилцеллозольв, ч., ТУ 6-09-5233-86.

Примечания:

1 Все средства измерений должны быть поверены в соответствии с нормативно-техническими документами по поверке и иметь не просроченную дату поверки.

2 Допускается применение других средств измерений, вспомогательных устройств и реактивов с характеристиками не хуже вышеуказанных.

3 МЕТОД ИЗМЕРЕНИЙ

Измерения массовой концентрации органических веществ выполняют газохроматографическим методом.

Метод отбора основан на одновременном улавливании широкого круга органических соединений из газовых выбросов и воздуха рабочей зоны в сорбционные трубки-концентраторы путем аспирирования газовой пробы через концентратор.

Термодесорбцию сконцентрированных органических соединений производят в испарителе хроматографа непосредственно в кварцевую капиллярную колонку (ККК) либо в охлаждаемый начальный участок колонки с последующим газохроматографическим (ГХ) анализом десорбированных веществ на приборе с пламенно-ионизационным детектором (ПИД).

Градуировку пламенно-ионизационного детектора проводят используя градуировочные растворы органических веществ или по газовым смесям, полученным в динамической установке типа "Микрогаз".

Идентификацию органических веществ производят по временам удерживания.

4 ТРЕБОВАНИЯ БЕЗОПАСНОСТИ

При выполнении измерений массовой концентрации органических веществ в воде соблюдают требования безопасности в соответствии с ниже перечисленными нормативными документами:

- "Вредные вещества. Классификация и общие требования безопасности." ГОСТ 12.1.007-76 ССБТ;
- "Пожарная безопасность. Общие требования." ГОСТ 12.1.004-85 ССБТ;
- "Электробезопасность. Общие требования и номенклатура видов защиты." ГОСТ 12.1.019-79 ССБТ;
- "Общие санитарно-гигиенические требования к воздуху рабочей зоны." ГОСТ 12.1.005-88 ССБТ;
- раздел инструкции по эксплуатации хроматографа "Меры предосторожности и техника безопасности".

5 ТРЕБОВАНИЯ К КВАЛИФИКАЦИИ ОПЕРАТОРОВ

К выполнению измерений и обработке их результатов допускают лиц, отвечающих квалификации лаборанта или инженера, имеющих опыт работы в области газовой хроматографии, ознакомившихся с техническим описанием и инструкцией по эксплуатации газового хроматографа, а также с настоящей методикой выполнения измерений.

6 УСЛОВИЯ ИЗМЕРЕНИЙ

При выполнении измерений в лаборатории должны быть соблюдены следующие условия:

6.1. Отбор проб производят при следующих условиях:

- температура газа от - 10°C до 50°C;
- атмосферное давление от 630 до 800 мм рт.ст.;
- относительная влажность от 30 до 80 %;
- Объем пробы воздуха для ГХ анализа 100 - 200 см³;
- Объемная скорость воздуха через сорбционную трубку не более 100 см³/мин.

6.2 При выполнении измерений в лаборатории соблюдают следующие условия:

- температура воздуха (25±10)⁰С;
- атмосферное давление (630-800) мм.рт.ст.;
- влажность воздуха не более 80 %, при 25°C;
- частота переменного тока (50±1)Гц;
- напряжение в сети (220±10)В.

Приготовление градуировочных растворов и газоздушных смесей производят при температуре окружающего воздуха 18 - 22 °С.

6.3 Условия хроматографического анализа:

- Начальная температура колонок 30 °С;
- Конечная температура колонок 170 °С;
- Скорость линейного программирования температуры 10 - 20 °С/мин;
- Время начальной изотермы 2 - 5 мин;
- Время конечной изотермы 5 - 10 мин;
- Температура испарителя 170 - 250 °С;
- Температура переходной камеры 150 °С;
- Расход газа-носителя 5 - 20 см³/мин;

Расход водорода 30 см³/мин;
 Расход воздуха 300 см³/мин;
 Рабочая шкала детектора (8...256)×10⁸;
 Продолжительность термодесорбции пробы из сорбционной трубки 15 мин;
 Длина участка капиллярной колонки, охлаждаемого жидким азотом 30 см;
 Продолжительность одного определения 30-45 мин;
 Отношение сигнала хроматографа к шуму должно быть не менее 10:1.

Ориентировочные времена удерживания органических веществ при вышеуказанных условиях приведены в Приложении 2

Примечания:

1. Допускается подбор температур колонок в пределах ± 20 °С от указанных значений с целью достижения наиболее полного разделения анализируемых веществ.

2. Если имеется априорная информация об отсутствии некоторых веществ, то проводят анализ в изотермическом режиме колонок, выбранном в зависимости от физико-химических свойств анализируемых веществ.

7 ПОДГОТОВКА К ВЫПОЛНЕНИЮ ИЗМЕРЕНИЙ

При подготовке к выполнению измерений проводят следующие работы: подготовка сорбционных трубок-концентраторов, подготовка хроматографической колонки, подготовка измерительной аппаратуры, приготовление градуировочных смесей или градуировочных растворов определяемых органических веществ, установление градуировочных характеристик.

7.1 Подготовка сорбционных трубок-концентраторов

7.1.1 Сорбционные трубки из нержавеющей стали завальцовывают с одного конца так, чтобы диаметр входного отверстия был равен 1,5 - 2,0 мм (см. рис.1). Трубки промывают дистиллированной водой и ацетоном и просушивают в токе воздуха. В завальцованный конец помещают тампон из стекловолокна, заполняют трубку сорбентом ПДФ-1, Полисорб-1 или Полисорб-10 в количестве 0,08 г, уплотняя его постукиванием, и фиксируют слой сорбента тампоном из стекловолокна. Возможно использование стеклянных сорбционных трубок, заполненных вышеуказанными сорбентами.

7.1.2 С целью очистки сорбента от примесей свежезаполненные трубки в течение 8-12 часов вакуумируют при 2×10^{-2} кПа и температуре 170 °С (не выше 200 °С) для Полисорбов 1 и 10 и температуре 290 °С для сорбента ПДФ-1, после чего проводится контрольный анализ фона сорбента при термодесорбции. В случае необходимости проводится дополнительная вакуумочистка, по окончании которой подготовленные к отбору проб сорбционные трубки закрывают с двух сторон заглушками и хранят в эксикаторе над активным углем.

После проведения анализа перед каждым последующим отбором проб трубки вакуумируют при вышеуказанных условиях в течение 8-12 часов.

Заполненную сорбентом трубку можно очистить в испарителе хроматографа продувкой газом-носителем при вышеуказанных температурных условиях.

7.2 Подготовка хроматографических колонок

Кварцевую капиллярную колонку диаметром 0,55 мм (1) либо 0,20 мм (2) устанавливают в термостат хроматографа, не подключая к детектору. Начальный участок колонки 2 длиной 60-70 см выводят из термостата так, чтобы образовалась петля для промежуточного концентрирования анализируемых веществ (Приложение 2).

Входной конец колонки должен находиться в нижней части горячей зоны испарителя. Колонку кондиционируют с газом-носителем в режиме программирования температуры со скоростью 4-8 °С/мин до максимально допустимой для данной фазы температуры и еще 0,5-1,0 час при этой температуре, после чего колонку охлаждают и подсоединяют к детектору. Выходной

ной конец колонки должен проходить в горелку ПИДа и обязательно находиться выше точки подвода к горелке водорода.

7.3 Подготовка измерительной аппаратуры

Подготовку хроматографа к работе проводят согласно инструкции по эксплуатации.

7.4 Предварительное определение значений параметров удерживания определяемых веществ

Для идентификации определяемых примесей используют модельные смеси целевых веществ. Сопоставляя параметры удерживаемых модельных соединений с полученными параметрами определяемых соединений, идентифицируют примеси органических веществ в пробах воздуха. При визуальной идентификации опираются в первую очередь на взаимное расположение пиков на хроматограмме, т.е. на тот параметр, который лежит в основе качественного ГХ анализа.

Определяют времена удерживания контрольных веществ. В процессе работы время удерживания может изменяться не более чем на $\pm 5\%$ от полученного при градуировке хроматографа.

Хроматограмма модельной смеси определяемых веществ приведена в Приложении 3.

7.5 Приготовление градуировочных растворов или градуировочных газовых смесей определяемых органических веществ

7.5.1 Растворы готовят из чистых веществ с массовой долей основного компонента не менее 98 %.

Раствор № 1 (с концентрацией ≈ 10 мг/см³). Взвешивают пустую мерную колбу объемом 10 см³ с притертой пробкой, фиксируя массу M , мг. Затем вносят в неё пипеткой муравьиную кислоту примерно на 0,5 объема. Закрывают колбу и взвешивают на аналитических весах с погрешностью не более 0,2 мг, фиксируя массу в первом растворе до внесения i -ого вещества M_{i-1}^1 , мг. Затем в растворитель вносят пипеткой 0,1 см³ определяемого вещества, снова взвешивают, фиксируя массу M_i^1 , мг. Далее вносят пипеткой 0,1 см³ следующего вещества, взвешивают, фиксируя его массу. Аналогичные операции проводят для всех определяемых веществ, внесенных в данную мерную колбу, и затем доводят объем раствора до метки, затем опять взвешивают и определяют массу M^* , мг. Набор компонентов в такой градуировочной смеси определяется составом объекта анализа.

Результаты взвешиваний заносят в рабочую тетрадь для расчета массовых концентраций веществ.

Рассчитывают массовую концентрацию каждого определяемого i -ого органического вещества в растворе № 1, C_i^1 , мг/см³ по формуле 1 и плотность раствора № 1, d_1 , мг/см³.

$$C_i^1 = \frac{M_i^1 - M_{i-1}^1}{10} \quad (1).$$

Раствор № 2 (с концентрацией $\approx 0,1$ мг/см³).

Колбу объемом 10 см³, заполненную растворителем на 0,5 объема, взвешивают, регистрируя массу M_1^2 , мг. Затем пипеткой помещают 0,1 см³ раствора № 1, снова взвешивают, фиксируют массу M_2^2 и доводят объем до метки растворителем. Рассчитывают массовую концентрацию веществ в растворе № 2 C_i^2 , мг/см³, по формуле 2

$$C_i^2 = \frac{C_i^1 \cdot (M_2^2 - M_1^2)}{10 \cdot d_1} \quad (2).$$

Раствор № 3 (с концентрацией $\approx 0,001$ мг/см³).

Колбу объемом 10 см^3 , заполненную растворителем на 0,5 объема, взвешивают, регистрируя массу M_1^3 , мг. Затем пипеткой помещают $0,1 \text{ см}^3$ раствора № 2, снова взвешивают, фиксируют массу M_2^3 и доводят объем до метки растворителем. Рассчитывают массовую концентрацию веществ в растворе № 3 C_i^3 , мг/см³, по формуле 3

$$C_i^3 = \frac{C_i^2 \cdot (M_1^3 - M_2^3)}{10 \cdot d_0} \quad (3),$$

где d_0 – плотность муравьиной кислоты, $d_0 = 1220 \text{ мг/см}^3$ при 20°C .

Приготовленные растворы помещают в стеклянные флаконы (виалы) с фторопластовыми пробками либо в запаянные ампулы и хранят в холодильнике. Срок хранения раствора № 1 не более 3-х месяцев. Срок хранения растворов №№ 2 и 3 не более 5 дней.

7.5.2 Градуировочные газовые смеси можно приготовить в динамической установке типа "Микрогаз".

Массовую концентрацию дозируемого i -го вещества в j -ой градуировочной смеси, полученной в динамической установке "Микрогаз" рассчитывают по формуле:

$$X_{ij} = \frac{G_i}{W_j} \quad (4),$$

где X_{ij} – массовая концентрация дозируемого i -ого вещества при приготовлении j -ой смеси, мг/м³;

G_i – производительность источника микропотока в соответствии с паспортом, мкг/мин;

W_j – объемный расход газа-разбавителя при приготовлении j -ой смеси, дм³/мин.

7.6 Установление градуировочной характеристики

7.6.1 Градуировку пламенно-ионизационного детектора проводят используя серию градуировочных растворов органических веществ или по газовым смесям, полученным в динамической установке типа "Микрогаз".

Для получения градуировочных данных используют четыре градуировочных раствора либо газовые смеси в диапазоне концентраций каждого органического вещества, покрывающих диапазон измерений МВИ.

Для каждой градуировочной точки анализ проводят два раза.

7.6.2 Вариант 1 (градуировочные растворы).

7.6.2.1 Сорбционную трубку-концентратор освобождают от заглушек и в завальцованный конец ее на стекловолокно вносят микрошприцем от 1 до 10 мм^3 одного из вышеуказанных растворов. Градуировку строят по 4 градуировочным точкам в соответствии с таблицей 1.

Таблица 1

№ градуировочной точки	1	2	3	4
№ градуировочного раствора	1	2	2	3
Объем раствора, мм ³	10	10	1,0	10
Ориентировочная масса целевого вещества, нанесенная на концентратор, мкг	100	1	0,1	0,01

Массу дозируемого целевого вещества в n -ой градуировочной точке Q_{in} , мкг, рассчитывают по формуле:

$$Q_{in} = C_{ij} \cdot V_k \quad (6),$$

где:

C_{ij} – массовая концентрация i -ого вещества в j -ом растворе, мг/см³;

V_k – объем раствора, внесенного на трубку, мм³.

7.6.2.2 Сорбционную трубку-концентратор с нанесенным веществом помещают в испаритель хроматографа для проведения ГХ анализа и регистрируют хроматограмму. По хроматограмме определяют площадь пика дозируемого вещества. Затем процедуру повторяют для той же градуировочной точки второй раз. Рассчитывают среднее значение площади пика для градуировочной точки.

7.6.2.3 Проверяют приемлемость значений площади пика для каждой градуировочной точки. Результат проверки считают удовлетворительным, если для каждой градуировочной точки выполняется условие:

$$\frac{|A'_{in} - A''_{in}|}{A_{in}} \cdot 100 \leq g_1 \quad (7),$$

где A'_{in} ; A''_{in} ; A_{in} – первое, второе и среднее значение площади пика i -ого вещества в n -ой градуировочной точке, mv·с;

g_1 – норматив контроля, соответствующий вероятности 0,95; $g_1 = 22\%$

7.6.2.4 Для каждой градуировочной точки рассчитывают градуировочный коэффициент K_{in} , мкг/mv·с, по формуле (8)

$$K_{in} = \frac{Q_{in}}{A_{in}} \quad (8).$$

7.6.2.5 Рассчитывают среднее значение градуировочного коэффициента для i -ого вещества по всему диапазону измерений МВИ, K_i , мкг/mv·с

7.6.2.6 Каждый раз при установлении градуировочной характеристики проводят проверку приемлемости градуировочной характеристики. Проверка приемлемости состоит в нахождении относительного размаха градуировочных коэффициентов. Проверяют выполнение условия:

$$\frac{K_{i\max} - K_{i\min}}{K_i} \cdot 100 \leq g_2 \quad (9)$$

где $K_{i\max}$, $K_{i\min}$ – максимальное и минимальное значения градуировочных коэффициентов для i -ого вещества в диапазоне измерений данного вещества;

g_2 – норматив контроля, соответствующий вероятности 0,95; $g_2 = 25\%$

При несоблюдении условия (9) заново подготавливают сорбционные трубки, соответствующие выпавшей градуировочной точке и проводят измерения. Вновь устанавливают градуировочный коэффициент, используя новое полученное значение.

7.6.3 Вариант 2 (градуировочные газовые смеси).

7.6.3.1 Сорбционную трубку-концентратор освобождают от заглушек, завальцованный конец ее подсоединяют к месту отбора пробы из динамической установки типа "Микрогаз", а незавальцованный конец присоединяют к медицинскому шприцу или другому аспирационному прибору.

Отбирают 100 или 200 см³ градуировочной газовой смеси с объемной скоростью 50 – 100 см³/мин и помещают трубку в испаритель хроматографа для последующего ГХ анализа отобранной пробы.

Массу дозируемого вещества в n -ой градуировочной точке (Q_{in} , мкг) рассчитывают по формуле:

$$Q_{in} = X_{ij} \cdot V_k \quad (10),$$

где:

X_{ij} – массовая концентрация i -ого вещества в j -ой газовой смеси, мг/м³;

V_k - объем отобранной газовой смеси, дм^3 .

Затем повторяют процедуры по 7.6.2.2 – 7.6.2.6.

Абсолютные времена удерживания определяемых веществ и градуировочные коэффициенты, полученные при разработке методики, приведены в Приложении 4.

8 ОТБОР ПРОБ

Пробы отбирают непосредственно из воздуха рабочей зоны или в случае организованного источника промышленных выбросов из центра газотока.

Отбор проб при проведении контроля промышленных выбросов осуществляют в соответствии с ГОСТ 17.2.3.02-78. При этом отбирают последовательно 3 пробы, таким образом, чтобы промежуток времени между началом отбора первой пробы и окончанием отбора третьей составлял 20 минут.

Отбор проб воздуха рабочей зоны проводят в соответствии с ГОСТ 12.1.005-88 (Общие санитарно-гигиенические требования к воздуху рабочей зоны). Отбор проб осуществляют в течение 15 минут. За этот период отбирают три последовательные пробы.

Снимают заглушки с сорбционной трубки-концентратора, присоединяют незавальцованный конец ее к медицинскому шприцу или другому аспирационному прибору и подводят завальцованный конец трубки к месту отбора пробы.

Отбирают 100 - 200 см^3 газа со скоростью 50 -100 $\text{см}^3/\text{мин}$. Зависимость объема отбираемой пробы от предполагаемых концентраций компонентов приведена в таблице 2.

Таблица 2

Концентрация вещества в газовых выбросах, $\text{мг}/\text{м}^3$	Объем отбираемой пробы газовых выбросов, см^3
от 0,05 до 0,5	200
свыше 0,5 до 1000	100

После отбора трубку отсоединяют, концы ее герметично закрывают заглушками и помещают в матерчатый футляр с пронумерованными карманами. Футляр помещают в водонепроницаемый пакет и отправляют в лабораторию для ГХ анализа.

В процессе отбора измеряется температура, атмосферное давление и давление (разрежение) газовой пробы у пробоотборника. Схема отбора проб (при отборе проб промышленных выбросов) приведена в Приложении 4.

Пробы могут храниться в холодильнике в течение двух недель. В каждой партии отобранных проб оставляют не менее двух сорбционных трубок без проб для контроля фоновых значений сорбента.

9 ВЫПОЛНЕНИЕ ИЗМЕРЕНИЙ

При выполнении измерений массовой концентраций органических веществ выполняют следующие операции:

Вариант 1 (использование ККК внутренним диаметром 0,5 мм); ввод пробы, ГХ анализ.

Вариант 2 (использование ККК внутренним диаметром 0,2 мм); ввод пробы, промежуточное фокусирование пробы на начальном участке ККК, ГХ анализ.

9.1 Ввод пробы

Ввод пробы одинаков для обоих вариантов:

- отвинчивают крышку испарителя и опускают в испаритель сорбционную трубку;
- завинчивают крышку испарителя;

- включают температурную программу и программно-аппаратный комплекс МультиХром.

Под действием высокой температуры испарителя происходит десорбция пробы и перенос ее в колонку потоком газа-носителя.

9.2 Газохроматографический анализ

Вариант 1 (для ККК диаметром 0,53 мм).

Исследуемая проба разделяется в хроматографической колонке с последующей регистрацией компонентов ПИД и сбором данных ГХ анализа по программе МультиХром.

Вариант 2 (для ККК диаметром 0,20 мм).

В этом варианте применяют промежуточное концентрирование элюируемых потоком газа-носителя веществ в охлаждаемую жидким азотом петлю начального участка колонки в течение 15 мин.

После установления рабочих параметров, стабильной нулевой линии на рабочей шкале детектора и по окончании термодесорбции пробы из испарителя приступают к анализу. Прекращают охлаждение петли жидким азотом и включают нагрев ее с одновременным включением температурной программы и системы автоматизации анализа для записи хроматограмм и обработки полученных данных.

Нагреванием петли в токе газа-носителя до 150-200 °С концентрированные соединения переносятся в аналитическую колонку, где происходит процесс хроматографического разделения исследуемой пробы с последующей регистрацией компонентов ПИД и сбором данных ГХ анализа по программе МультиХром.

Хроматограммы пригодны для дальнейшей обработки, если коэффициент разделения пика определяемого вещества (R) с пиками других веществ, присутствующих в пробе, не менее 1,0.

Коэффициент разделения рассчитывают по формуле:

$$R = \frac{2L}{w_1 + w_2} \quad (11),$$

где: L – расстояние между вершинами пиков на хроматограмме, с;

w_1 и w_2 - ширина пиков у основания, с.

Если требования к разделению пиков не выполняются, изменяют условия хроматографического анализа или заменяют колонку.

10 ОБРАБОТКА (ВЫЧИСЛЕНИЕ) РЕЗУЛЬТАТОВ ИЗМЕРЕНИЙ

10.1 По полученным хроматограммам проводят качественную идентификацию пиков веществ, сопоставляя время удерживания пиков, полученное в результате анализа пробы, и время удерживания для определяемых веществ, полученное при проведении анализов градуировочных растворов или смесей.

Количественный анализ проводят по площадям пиков методом абсолютной калибровки.

10.2 Массовую концентрацию определяемого вещества в пробе вычисляют по формуле:

$$X_i = \frac{K_i \cdot A_i}{V^0} \quad (12)$$

где:

X_i - массовая концентрация определяемого i -ого вещества, мг/м³;

K_i - градуировочный коэффициент i -ого вещества, мкг/мл·с;

A_i - площадь пика i -ого вещества, мл·с;

V^0 - объем исследуемой газовой пробы, приведенный к нормальным условиям (0 °С, 101,33 кПа) для промышленных выбросов (формула 13') или стандартным условиям (20 °С, 101,33 кПа) для воздуха рабочей зоны (формула 13''), дм^3 .

$$V^0 = \frac{V \cdot 273 \cdot (P \pm \Delta P)}{(273 + t) \cdot 760} \quad (13')$$

$$V^0 = \frac{V \cdot 293 \cdot P}{(273 + t) \cdot 760} \quad (13'')$$

где:

V - объем пробы газовых выбросов при условиях отбора пробы, дм^3 ;

P - атмосферное давление во время отбора пробы, мм рт.ст.;

ΔP - разрежение (-), давление (+) в газоходе, мм рт.ст.;

t - температура воздуха во время отбора пробы, °С.

11. КОНТРОЛЬ ПОГРЕШНОСТИ РЕЗУЛЬТАТОВ ИЗМЕРЕНИЙ

11.1 Контроль стабильности градуировочной характеристики

Частота проведения контроля должна соответствовать плану внутрилабораторного контроля. Рекомендуемая частота – 1 раз в месяц. Контроль также проводится при смене реактивов, ремонте хроматографа. Контроль проводят по растворам, приготовленным в соответствии с п. 7.5. Используют один раствор из диапазона измерений МВИ. Градуировочный коэффициент по одной градуировочной точке определяют в соответствии с п. 7.6.2.1-7.6.2.4 или 7.6.3.

Результаты контроля считают положительными при выполнении условия:

$$\left| \frac{K_{in}^k - K_{in}^{gp}}{K_{in}^{gp}} \right| \cdot 100 \leq \lambda \quad (15)$$

где $K_{in}^{gp}; K_{in}^k$ – градуировочные коэффициенты, определенные в одной (n-ой) градуировочной точке при градуировке и при контроле, $\text{мкг/мв}\cdot\text{с}$;

λ - норматив контроля; $\lambda = 15 \%$.

При получении неудовлетворительного результата контроль повторяют. При повторном неудовлетворительном результате контроля градуировку проводят заново.

11.2 Контроль точности

Для варианта градуировки по растворам контроль осуществляется на этапе освоения методики либо по требованию организации, которая контролирует лабораторию, применяющую настоящую методику.

Для варианта градуировки по градуировочным смесям контроль проводится систематически, и в этом случае контроль стабильности градуировочного коэффициента (п.11.1) проводить не нужно.

Контроль осуществляется путем анализа модельной смеси, приготовленной на термодиффузионном генераторе, укомплектованном источниками микропотока ИБЯЛ. 419319.013 ТУ-95. Массовая концентрация определяемых веществ в смеси должна находиться в диапазоне МВИ и устанавливаться с относительной погрешностью не более $\pm 8 \%$.

Выполнение измерений и обработка их результатов проводятся в соответствии с п.п. 9, 10 методики. Массовую концентрацию целевого вещества в контрольной смеси измеряют два раза.

Результаты контроля считают положительными при выполнении условий:

$$\left| \frac{X_{i1} - X_{i2}}{\bar{X}_i} \right| \cdot 100 \leq g_i \quad (16a)$$

$$\frac{|\overline{X}_i - X_i^3|}{X_i^3} \cdot 100 \leq N \quad (166)$$

где: $X_{i,1}$ и $X_{i,2}$ – значения массовой концентрации i -ого вещества, полученные при первом и втором измерении, мг/м³;

g_1 – норматив контроля, соответствующий вероятности 0,95; $g_1 = 22\%$

X_i^3, \overline{X}_i – заданное и среднее измеренное значение массовой концентрации вещества в контрольной смеси;

$N=18\%$.

Примечание - При организации контроля стабильности результатов измерений с применением контрольных карт по ГОСТ Р ИСО 5725-6-2002 вышеуказанные значения g_1 и N могут быть приняты в качестве первоначальных пределов действия.

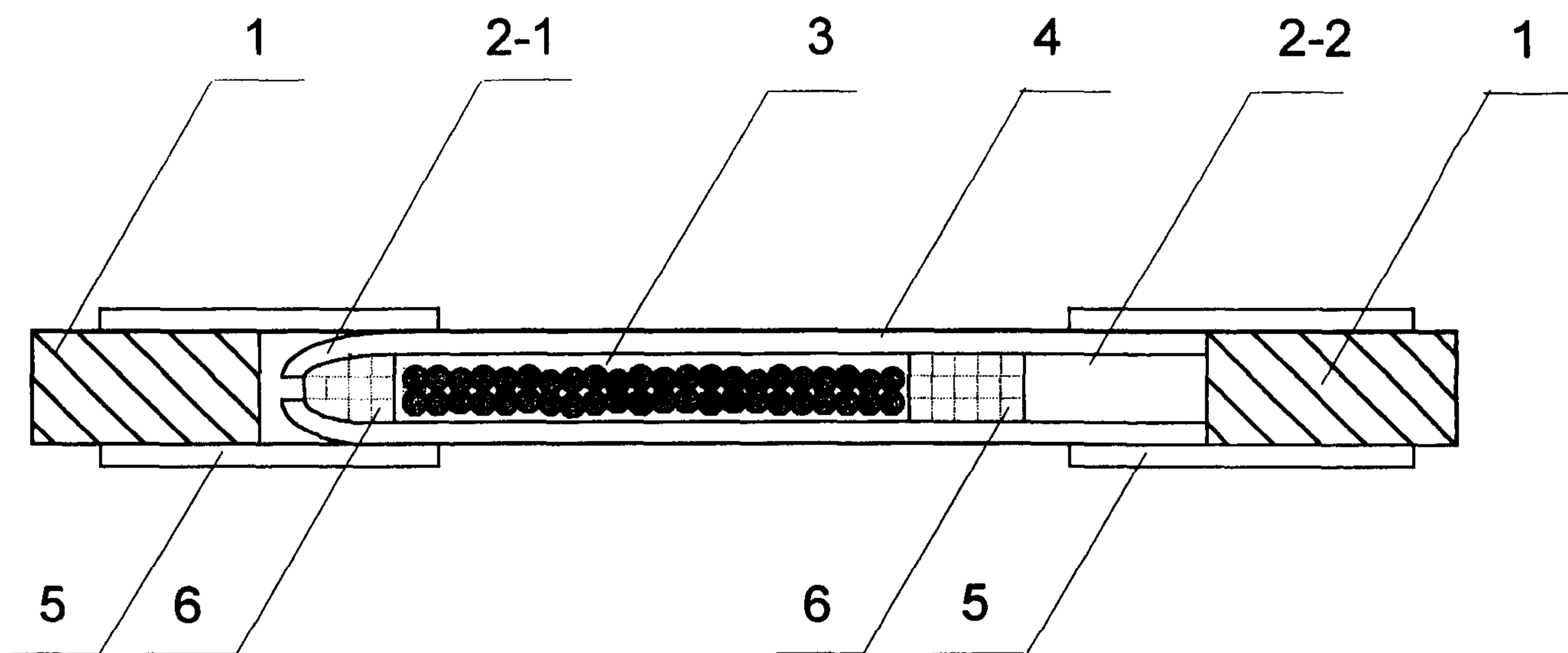
12 ФОРМИРОВАНИЕ РЕЗУЛЬТАТОВ ИЗМЕРЕНИЙ

Результат измерения записывают в виде: $(X_i \pm U_i)$ мг/м³,

где $U_i=0,25 \cdot X_i$, мг/м³.

При проведении контроля промышленных выбросов в соответствии с ГОСТ 17.2.3.02-78 результаты измерений массовой концентрации целевого вещества в трех пробах, последовательно отобранных в течение 20 минут, усредняют.

При проведении контроля воздуха рабочей зоны в соответствии с ГОСТ 12.1.005-88 результаты усредняют за 15-и минутный интервал.

СОРБЦИОННАЯ ТРУБКА

1 - заглушка

2-1 - завальцованный конец сорбционной трубки

2-2 - незавальцованный конец сорбционной трубки

3 - сорбент

4 - трубка из нержавеющей стали

5 - трубка фторопластовая

6 - стекловолокно

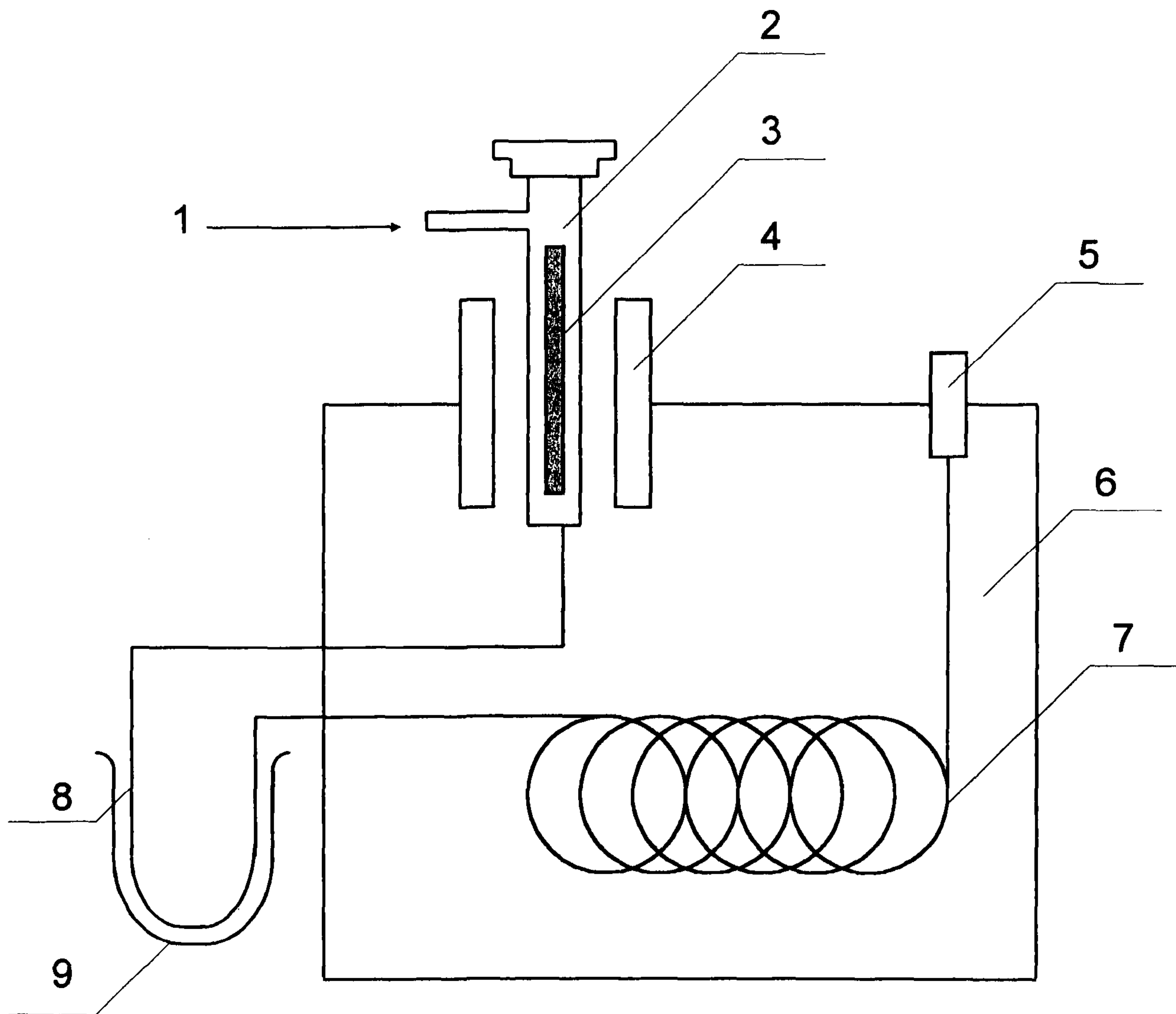
ПРИЛОЖЕНИЕ 2

Абсолютные времена удерживания и градуировочные коэффициенты, полученные на хроматографе «Цвет-560», оснащённом ПИД и кварцевой капиллярной колонкой длиной 25 м с неподвижной фазой ХЕ-60.

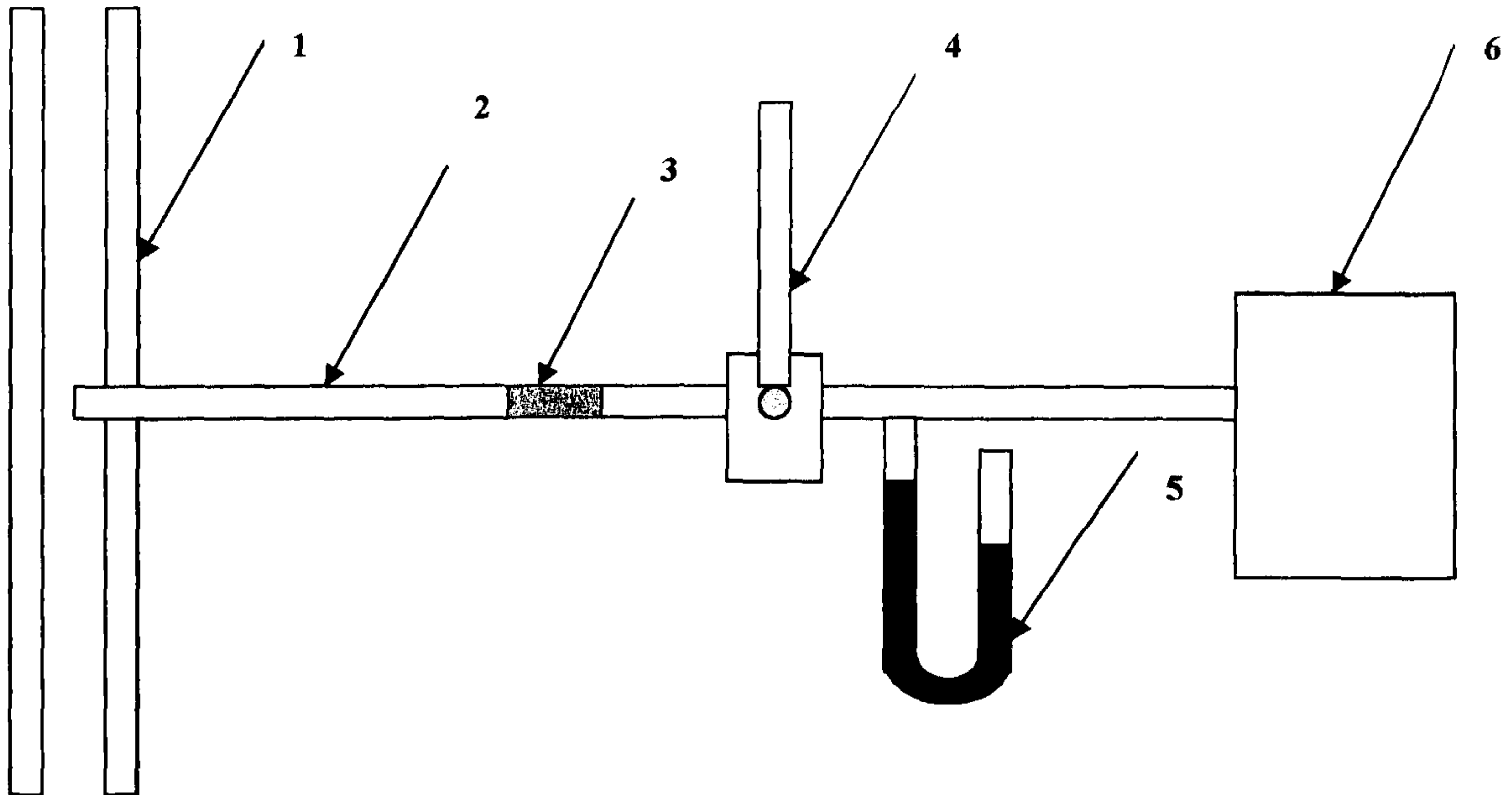
Температурная программа 30 °С-300 сек-10 °С/мин-120 °С-600 сек

№	Вещество	Абсолютные времена удерживания , сек	Усредненный градуировочный коэффициент, $K_{гр.ср.}$, мкг/ед.счета
1	Акролеин	192-208	0,287
2	Амиловый спирт	720-740	0,371
3	Ацетон	236-254	0,254
4	Бензол	360-380	0,191
5	Бутилацетат	590-606	0,381
6	Бутиловый спирт	560-572	0,371
7	Винилацетат	295-308	0,447
8	Гексан	135-142	0,139
9	Декан	830-846	0,212
10	Диацетоновый спирт	794-808	0,368
11	Изоамилацетат	748-766	0,302
12	Изоамиловый спирт	710-720	0,240
13	Изобутиловый спирт	492-504	0,284
14	Изопропилбензол	670-688	0,338
15	Изопропиловый спирт	318-330	0,258
16	о-Ксилол	660-672	0,413
17	м,п-Ксилол	644-656	0,420
18	Метилэтилкетон	420-434	0,280
19	Пропиловый спирт	384-400	0,296
20	Стирол	810-825	0,459
21	Толуол	474-490	0,327
22	Фенол	840-860	0,447
23	Циклогексанон	770-790	0,344
24	Этиловый спирт	264-278	0,303
25	Этилацетат	325-344	0,319
26	Этилбензол	610-620	0,214
27	Этилцеллозольв	622-636	0,628

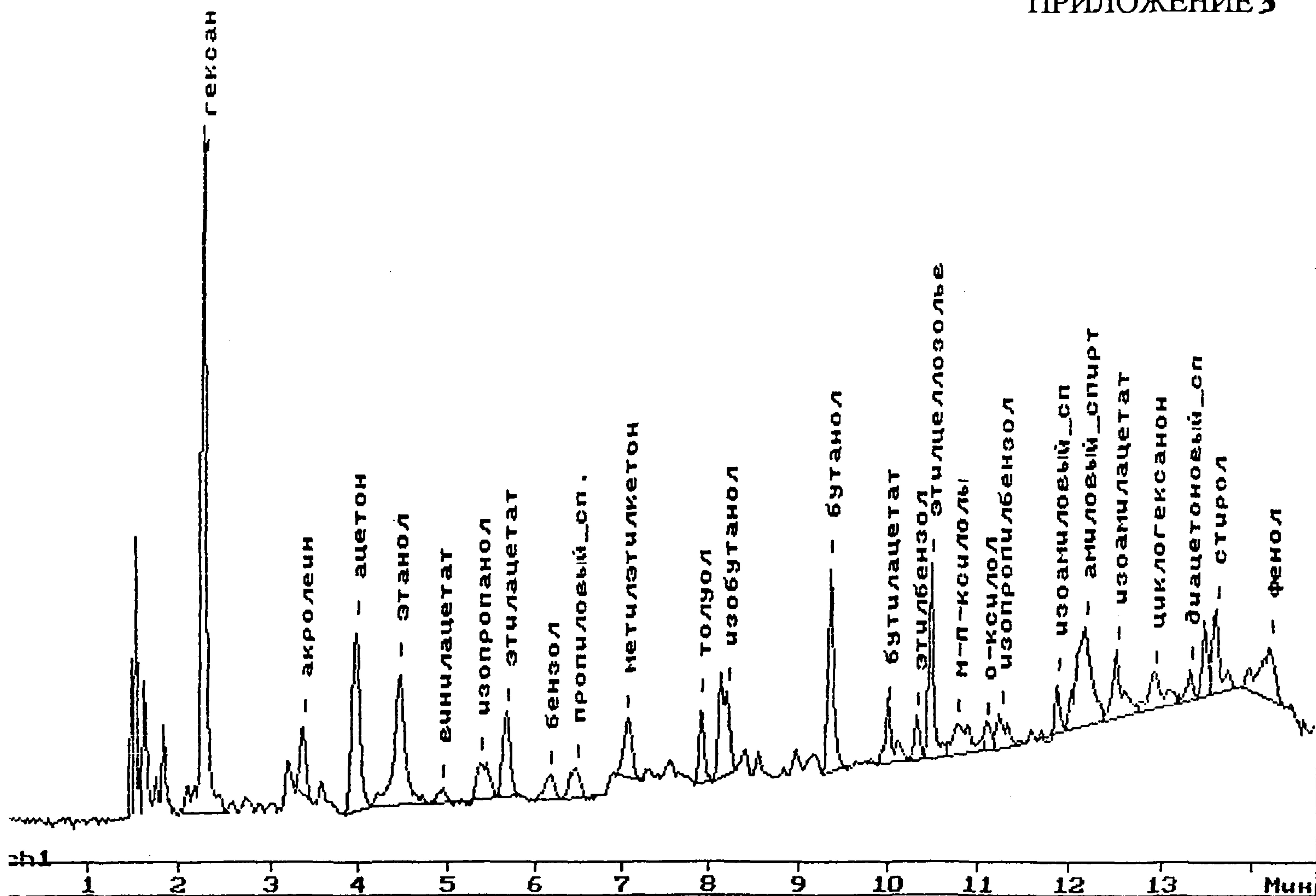
**СХЕМА ТЕРМИЧЕСКОЙ ДЕСОРБЦИИ ПРИМЕСЕЙ
ИЗ СОРБЦИОННОЙ ТРУБКИ
С ИСПОЛЬЗОВАНИЕМ ПРОМЕЖУТОЧНОГО КОНЦЕНТРИРОВА-
НИЯ**



- 1 - вход газа-носителя
- 2 - корпус испарителя
- 3 - сорбционная трубка
- 4 - нагреватель испарителя
- 5 - детектор
- 6 - термостат колонок
- 7 - капиллярная колонка
- 8 - охлаждаемый участок капиллярной колонки
- 9 - сосуд криогенный

Схема отбора проб промышленных выбросов

- 1 - Газоход
- 2 - Пробоотборная трубка
- 3 - Сорбционная трубка
- 4 - Термометр
- 5 - Вакуумметр
- 6 - Аспиратор



N	Время	Высота	Площадь	Кон-во мг/м ³	Название
1	136.60	1.148	4.939	6.866	гексан
2	202.60	0.125	0.571	1.639	акролеин
3	238.27	0.330	1.915	4.863	ацетон
4	268.44	0.246	2.054	6.225	этанол
5	297.17	0.025	0.133	0.595	винилацетат
6	322.58	0.067	0.544	1.403	изопропанол
7	340.74	0.150	0.831	2.652	этилацетат
8	370.43	0.042	0.296	0.566	бензол
9	389.23	0.054	0.401	1.187	пропиловый_сп.
10	424.01	0.104	0.719	2.013	метилэтилкетон
11	475.40	0.146	0.555	1.814	толуол
12	492.75	0.150	1.226	3.483	изобутанол
13	562.06	0.372	1.491	5.530	бутанол
14	600.06	0.096	0.685	2.611	бутилацетат
15	619.75	0.079	0.360	0.770	этилбензол
16	629.35	0.347	1.302	8.176	этилцеллозолье
17	647.91	0.054	0.715	3.004	м-п-ксилолы
18	666.23	0.042	0.243	1.005	о-ксилол
19	676.07	0.063	0.525	1.776	изопропилбензол
20	712.70	0.092	0.242	0.581	изоамиловый_сп.
21	729.64	0.184	2.073	7.689	амиловый_спирт
22	750.70	0.125	0.908	2.741	изоамилацетат
23	776.12	0.063	0.764	2.629	циклогексанон
24	798.63	0.054	0.720	2.649	диацетоновый_сп.
25	815.49	0.150	0.800	3.670	стирол
26	851.24	0.100	1.163	5.199	фенол

КОМИТЕТ
РОССИЙСКОЙ ФЕДЕРАЦИИ
ПО СТАНДАРТИЗАЦИИ, МЕТРОЛОГИИ И СЕРТИФИКАЦИИ

D. MENDELEEV INSTITUTE FOR
METROLOGY
(VNIIM)



ГОСУДАРСТВЕННОЕ
ПРЕДПРИЯТИЕ
"ВНИИМ им. Д.И. Менделеева"

State Centre for Measuring
Instrument Testing and Certification

Государственный сертификационный
испытательный центр средств измерений

19 Moskovsky pr.
St. Petersburg
198005, Russia

Fax (812) 113 01 14
Phone (812) 251 76 01
(812) 259 97 59

E-mail hal@ont.vniim.spb.su

198005
Санкт-Петербург
Московский пр., 19

Факс (812) 113 01 14
Телефон (812) 251 76 01
(812) 259 97 59

Телетайп 821 788
E-mail hal@ont.vniim.spb.su

СВИДЕТЕЛЬСТВО
CERTIFICATE
OF COMPLIANCE
ОБ АТТЕСТАЦИИ МВИ

№ 242/05-2005

17.01.2005

Методика выполнения измерений массовой концентрации органических веществ (27 соединений) в промышленных выбросах и в воздухе рабочей зоны газохроматографическим методом, разработанная НКТБ «Кристалл» (198095, С-Петербург, ул. Розенштейна, д. 28-30) и ООО «Мониторинг» (190013, С-Петербург, а/я 113) и регламентированная в документе АЮВ 0.005.169 МВИ (С-Петербург, 2005), аттестована в соответствии с ГОСТ Р 8.563-96.

Аттестация осуществлена по результатам метрологической экспертизы материалов по разработке МВИ.

В результате аттестации МВИ установлено, что МВИ соответствует предъявляемым к ней метрологическим требованиям и обладает основными метрологическими характеристиками, приведенными на обратной стороне свидетельства.

Руководитель научно-
исследовательского отдела
государственных эталонов в области
физико-химических измерений
тел. 315-11-45



Л.А. Конопелько

МЕТРОЛОГИЧЕСКИЕ ХАРАКТЕРИСТИКИ МВИ

Диапазон измерений массовой концентрации органических компонентов (акролеина, амилового спирта, ацетона, бензола, бутилацетата, бутилового спирта, винулацетата, гексана, декана, диацетонового спирта, изоамилацетата, изоамилового спирта, изобутилового спирта, изопропилбензола, изопропилового спирта, о-, м- и п-ксилолов, метилэтилкетона, пропилового спирта, стирола, толуола, фенола, циклогексанона, этилацетата, этилбензола, этилового спирта, этилцеллозольва) от 0,050 до 1000 мг/м³.

Расширенная неопределенность измерений (при коэффициенте охвата $k=2$): $U_i=0,25 \cdot X_i$, мг/м³, где X_i - массовая концентрация i -ого вещества, мг/м³.

Примечание - Указанная неопределенность соответствует границам относительной погрешности $\pm 25\%$ при доверительной вероятности $P = 0,95$.


НОРМАТИВЫ КОНТРОЛЯ ПОГРЕШНОСТИ РЕЗУЛЬТАТОВ ИЗМЕРЕНИЙ

Наименование операции	№ пункта в документе на МВИ	Контролируемая характеристика	Норматив контроля $P=0,95$
Проверка приемлемости выходных сигналов хроматографа	7.6.2.3	Модуль разности выходных сигналов хроматографа (площадей пиков) при 2-х параллельных вводах градуировочной смеси, отнесенный к среднему арифметическому	22 %
Проверка приемлемости градуировочной характеристики	7.6.2.6	Размах градуировочных коэффициентов, отнесенный к среднему арифметическому	25 %
Контроль стабильности градуировочной характеристики	11.1	Модуль относительного отклонения значения градуировочного коэффициента, найденного в одной градуировочной точке, от установленного при градуировке в этой же точке.	15 %
Контроль точности	11.2.1	Модуль разности двух результатов измерений массовой концентрации компонента в контрольной смеси	22 %
	11.2.2	Модуль относительного отклонения среднего результата измерений массовой концентрации органического вещества в контрольной газовой смеси от приписанного значения.	18 %

Методика прошла с положительным результатом экспертизу в НИИ «Атмосфера» Минприроды РФ.

Экспертное заключение № 77/33-09Ц от 21.04.1998.

Ведущий инженер



О.В. Ефремова

Приложение к свидетельству об аттестации № 242/05-2005

Бюджет неопределенности измерений массовой концентрации органических веществ в промышленных выбросах и в воздухе рабочей зоны

№ п/п	Источник неопределенности	Тип оценки	Относительная стандартная неопределенность, %
1	Приготовление градуировочных растворов	В	$u_1=2,1$
2	Нанесение градуировочного раствора на сорбционную трубку	В	$u_2=5/\sqrt{3}=2,9$
3	Построение градуировочной характеристики	А	$u_3 = 25/(3,63 \cdot 2)=3,4$
4	Отбор проб	В	$u_4 = 4/\sqrt{3}=2,3$
5	Измерение температуры	В	незначима
6	Измерение давления	В	незначима
7	Возможный уход градуировки	А	$u_5 = 15/2,8=5,4$
8	Стандартное отклонение результата измерений	А	$u_6 = 8$
Суммарная стандартная неопределенность			11,1
Расширенная неопределенность ($k=2$)			22,2

Примечание:

u_6 – соответствует СКО относительной случайной погрешности в условиях повторяемости;

$2\sqrt{u_1^2 + u_2^2 + u_3^2 + u_4^2 + u_5^2}$ – соответствует границам неисключенной систематической составляющей погрешности (по МИ 1317-86).



ФЕДЕРАЛЬНАЯ СЛУЖБА
ПО ЭКОЛОГИЧЕСКОМУ, ТЕХНОЛОГИЧЕСКОМУ И АТОМНОМУ НАДЗОРУ

Федеральное государственное
унитарное предприятие
"Научно-исследовательский институт
охраны атмосферного воздуха"
ФГУП "НИИ Атмосфера"

Federal State Unitary Enterprise
"Scientific Research Institute
of Atmospheric Air Protection"
FSUE "SRI Atmosphere"

194021, г. Санкт-Петербург,
ул. Карбышева, 7
тел.: (812) 297-8662
факс: (812) 297-8662
E-mail: info@nii-atmosphere.ru
ОКПО: 23126426 ОКОГУ: 13376
ОГРН: 1027801575724 ИНН: 7802038234

194021, St. Petersburg, Russia,
Karbyshev st, 7
Phone.: (812) 297-8662
Fax: (812) 297-8662
E-mail: info@nii-atmosphere.ru

Исх. № 09-2/ *1197* от 09.11.07
На № 2272 от 18.10.07

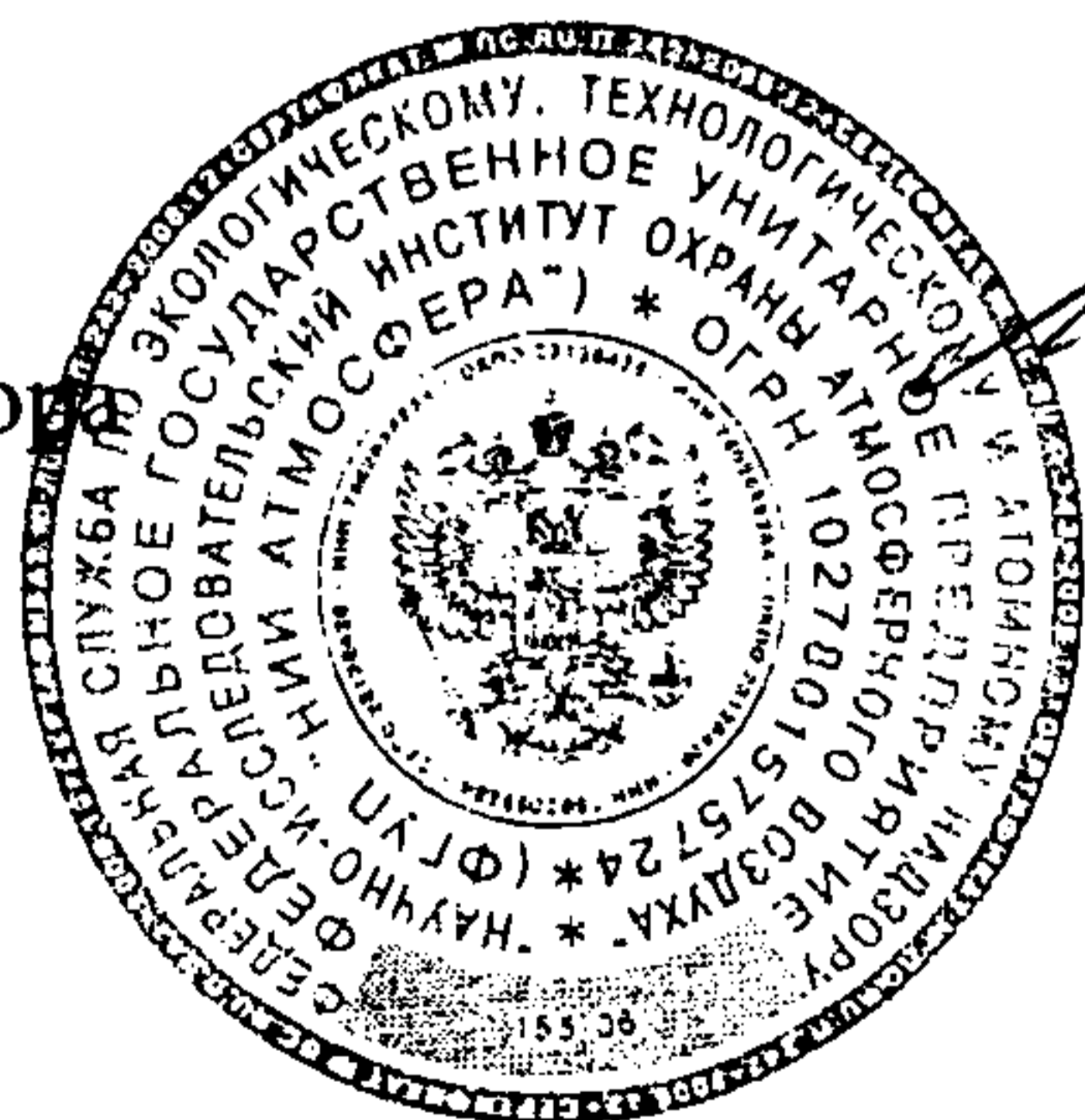
Генеральному директору
ООО «МОНИТОРИНГ»
Т.М. Королевой

О продлении срока действия
экспертного заключения на МВИ

1900013, г. Санкт-Петербург,
а/я 113

Настоящим письмом срок действия экспертного заключения НИИ Атмосфера № 77/33-09 от 21.04.1998 года на «Методику выполнения измерений массовой концентрации органических веществ (27 соединений) в промышленных выбросах и воздухе рабочей зоны газохроматографическим методом с использованием универсального многообразового пробоотборника, АЮВ 0.005.169 МВИ», представленную ООО «Мониторинг», продлен до 19.11.2012 года.

И.о. директор



А.Ю. Недре

Исп. Цибульский В.В.
Тел/факс (812) 2973618