

ТИПОВОЙ ПРОЕКТ

705 - 1 - 164.84

**СКЛАД ДЛЯ ХРАНЕНИЯ
АММИАЧНОЙ СЕЛИТРЫ
ВМЕСТИМОСТЬЮ 1200 ТОНН**

АЛЬБОМ II

СТРОИТЕЛЬНЫЕ ИЗДЕЛИЯ

ЦНБ.№ 19438-02

Госстрой СССР
ЦЕНТРАЛЬНЫЙ ИНСТИТУТ ТИПОВОГО ПРОЕКТИРОВАНИЯ
Свердловский филиал

620062, г.Свердловск-62, ул.Чебышева,4

Заказ № 2607 Инв.№ 19438-02 тираж 130

Сдано в печать 3.09 1984г цена 0-80

ТИПОВОЙ ПРОЕКТ

705 - 1 - 164.84

СКЛАД ДЛЯ ХРАНЕНИЯ АММИАЧНОЙ СЕЛИТРЫ ВМЕСТИМОСТЬЮ 1200 ТОНН

СОСТАВ ПРОЕКТА:

- Альбом I - Общая часть, Технология производства.
Архитектурные решения.
Конструкции железобетонные.
Конструкции металлические.
Силовое электрооборудование.
Связь и сигнализация.
- Альбом II - Строительные изделия.
- Альбом III - Спецификации оборудования
- Альбом IV - Сметы
- Альбом V - Ведомости потребности в материалах

АЛЬБОМ II

РАЗРАБОТАН
ПРОЕКТНЫМ ИНСТИТУТОМ
„ЦИТЭПСЕЛЬХОЗ“

УТВЕРЖДЕН Главсельстройпроектом МСХ СССР
СВОДНЫМ ЗАКЛЮЧЕНИЕМ № 1040730.Н.83г.
ВВЕДЕН В ДЕЙСТВИЕ ЦИТЭПСЕЛЬХОЗОМ
ПРИКАЗОМ № 32 ОТ 10.02.84г.

ГЛАВНЫЙ ИНЖЕНЕР ИНСТИТУТА
ГЛАВНЫЙ ИНЖЕНЕР ПРОЕКТА

Васильев (БОЛОНКИН)
Куриочкин (КУРОЧКИН)

СОДЕРЖАНИЕ АЛЬБОМА

| №№ п/п | ОБОЗНАЧЕНИЕ | НАИМЕНОВАНИЕ | СТРА- НИЦА | ПРИМЕЧАНИЕ |
|-----------|-------------|--------------|---------------|------------|
| 1 | | СОДЕРЖАНИЕ | 2-3 | |
| 2 | КНЦ-К2 | КОЛОННА К2 | 4 | |
| 3 | КНЦ-К2СБ | КОЛОННА К2 | 5 | |
| 4 | КНЦ-К3 | КОЛОННА К3 | 6 | |
| 5 | КНЦ-К3СБ | КОЛОННА К3 | 7 | |
| 6 | КНЦ-К4 | КОЛОННА К4 | 8 | |
| 7 | КНЦ-К4СБ | КОЛОННА К4 | 9 | |
| 8 | КНЦ-К5 | КОЛОННА К5 | 10 | |
| 9 | КНЦ-К5СБ | КОЛОННА К5 | 11 | |
| 10 | КНЦ-К6 | КОЛОННА К6 | 12 | |
| 11 | КНЦ-К6СБ | КОЛОННА К6 | 13 | |
| 12 | КНЦ-К7 | КОЛОННА К7 | 14 | |
| 13 | КНЦ-К7СБ | КОЛОННА К7 | 15 | |
| 14 | КНЦ-К8 | КОЛОННА К8 | 16 | |
| 15 | КНЦ-К8СБ | КОЛОННА К8 | 17 | |
| 16 | КНЦ-ФС1 | ФЕРМА ФС1 | 18 | |
| 17 | КНЦ-ФС1СБ | ФЕРМА ФС1 | 19,20 | |
| 18 | КНЦ-ФС2 | ФЕРМА ФС2 | 21 | |
| 19 | КНЦ-ФС2СБ | ФЕРМА ФС2 | 22,23 | |
| 20 | КНЦ-ФС3 | ФЕРМА ФС3 | 24 | |
| 21 | КНЦ-ФС3СБ | ФЕРМА ФС3 | 25,26 | |
| 22 | КНЦ-ФС4 | ФЕРМА ФС4 | 27 | |
| 23 | КНЦ-ФС4СБ | ФЕРМА ФС4 | 28,29 | |
| 24 | КНЦ-ФС5 | ФЕРМА ФС5 | 30 | |
| 25 | КНЦ-ФС5СБ | ФЕРМА ФС5 | 31 | |
| 26 | КНЦ-ПС1 | ПАНЕЛЬ ПС1 | 32 | |
| | | | | |
| | | | | |

Альбом II

Типовой проект 705-1-164.84

№ п/п
Дата
Подпись
Взам. инв. №

СОДЕРЖАНИЕ АЛЬБОМА

Альбом II

Типовой проект 705-1-164.84

| №№ п/п | ОБОЗНАЧЕНИЕ | НАИМЕНОВАНИЕ | Стр.- лица | Примечание |
|-----------|-------------|----------------------------|---------------|------------|
| 27 | КЖЦ-Б2 | Прогон Б2 | 33 | |
| 28 | КЖЦ-Б2СБ | Прогон Б2 | 34 | |
| 29 | КЖЦ-Б3 | Прогон Б3 | 35 | |
| 30 | КЖЦ-Б3СБ | Прогон Б3 | 36 | |
| 31 | КЖЦ-СФ1 | Стойка фахверка СФ1 | 37 | |
| 32 | КЖЦ-СФ1СБ | Стойка фахверка СФ1 | 38 | |
| 33 | КЖЦ-Р | Ригель ветровой (Р1, Р2) | 39 | |
| 34 | КЖЦ-МС1 | Элемент соединительный МС1 | 40 | |

ИЗДАТЕЛЬСТВО ПОЛИТЕХНИЧЕСКОГО УНИВЕРСИТЕТА
 ПОДПИСЬ И ДАТА
 ВЗАМ. ЧИВ. №

Типовой проект 705-1-164.84 Альбом II

| Формат | Зона | Поз. | Обозначение | Наименование | Кол. | Примечание |
|--------|------|------|-------------------|-----------------------------------------------------------------------|------|------------|
| | | | | <u>Документация</u> | | |
| | | | 1.823-1, вып.1 | Ж.-б. колонны для произ- водственных зданий сельского хозяйства | | |
| А4 | | | КЖЦ-К2СБ | Сборочный чертеж <u>Сборочные единицы</u> | | |
| | | 1 | 1.823-1, вып.1 | Колонна СКЗ-48-2 | 1 | |
| | | | | Изделие закладное | | |
| | | 2 | 1.400-6/76, вып.1 | МО-1-3 | 5 | |
| | | | | <u>Материалы</u> | | |
| | | 3 | | Уголок <u>Б-63x63x5 ГОСТ 809-74</u> <u>ВСтЗ Кп 2 ГОСТ 535-79</u> | 3 | |

Имя, номер, подпись и дата изд. инв. №

| | | | |
|----------|----------|------------------|----------|
| ГИП | Курочкин | <i>[Подпись]</i> | 15.11.83 |
| Н.контр. | Козлов | <i>[Подпись]</i> | 15.11.83 |
| Нач.отд. | Крылов | <i>[Подпись]</i> | 15.11.83 |
| Гл.спец. | Пугачев | <i>[Подпись]</i> | 15.11.83 |
| Рук.гр. | Фаворова | <i>[Подпись]</i> | 15.11.83 |
| Ст.инж. | Фролова | <i>[Подпись]</i> | 15.11.83 |

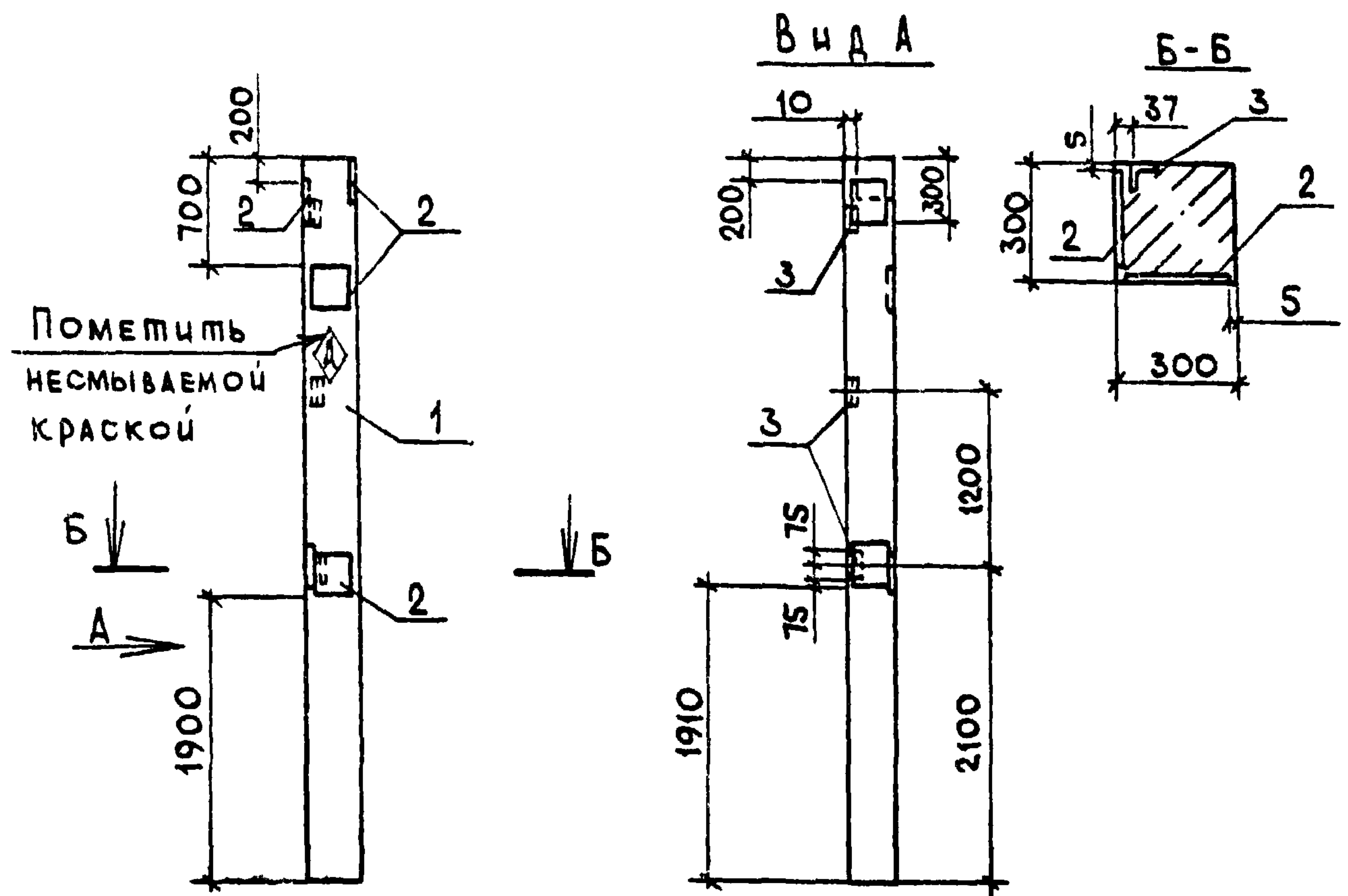
Т.п. 705-1-164.84

КЖЦ-К2

Колонна К2

| | | |
|---------------------------|------|--------|
| Стадия | Лист | Листов |
| Р | | 1 |
| ЦИТЭП СЕЛЬХОЗ Владимир | | |

ТИПОВОЙ ПРОЕКТ 705-1-164.84 АЛЬБОМ II



ВЕДОМОСТЬ РАСХОДА СТАЛИ НА ДОПОЛНИТЕЛЬНЫЕ ЗАКЛАДНЫЕ ИЗДЕЛИЯ, КГ

ИЗДЕЛИЯ ЗАКЛАДНЫЕ

| МАРКА ЭЛЕМЕНТА | АРМАТУРА КЛАССА | | | | ПРОКАТ МАРКИ | | | | | ОБЩИЙ РАСХОД |
|----------------|-----------------|--|--|-------|---------------|-------|-------------|------|-------|--------------|
| | А III | | | | В СТ 3 К П 2 | | | | | |
| | ГОСТ 5781-82 | | | | ГОСТ 8509-72* | | ГОСТ 103-76 | | | |
| | Ø10 | | | Итого | 6,3x5 | Итого | -8x30 | -8x4 | Итого | |
| К2 | 3,00 | | | 3,00 | 2,25 | 2,25 | 27,50 | 2,00 | 29,50 | 34,75 |

1. Поз.3 приварить к рабочей арматуре колонны.
2. Закладные изделия защитить от коррозии Met.A250

ИВ. № ПОДА. ПОДПИСЬ И ДАТА ЗАМ. ИВ. №

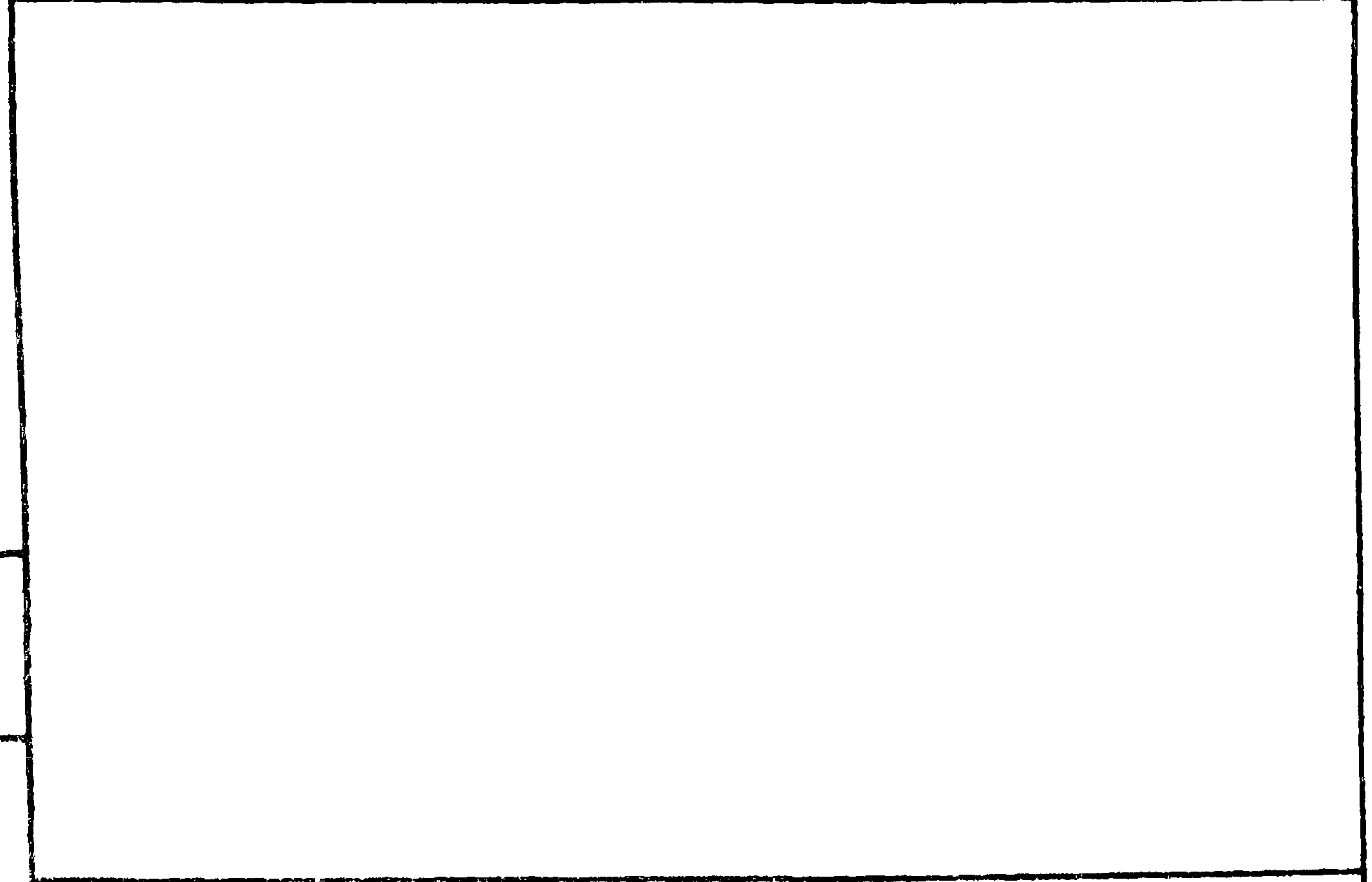
| | | | | | | | | |
|--|--|--|--|------------------|--|---------------------------|----------|---------|
| | | | | Т.п 705-1-164 84 | | КЖИ-К2СБ | | |
| | | | | Колонна К2 | | СТАДИЯ | МАССА | МАСШТАБ |
| | | | | | | Р | | 1:50 |
| | | | | | | Лист | Листов 1 | |
| | | | | | | ЦИТЭП СЕЛЬХОЗ ВЛАДИМИР | | |

| | | | |
|-----------|----------|--------------------|----------|
| Г.И.П. | КУРОЧКИН | <i>[Signature]</i> | 15.11.83 |
| И.КОНТР. | КОЗЛОВ | <i>[Signature]</i> | 15.11.83 |
| НАЧ.ОТД. | КРЫЛОВ | <i>[Signature]</i> | 15.11.83 |
| ГЛА.СПЕЦ. | ПУГАЧЕВ | <i>[Signature]</i> | 15.11.83 |
| РУК.ГР. | ФАБОРОВА | <i>[Signature]</i> | 15.11.83 |
| СТ.ИИИ. | ФРОЛОВА | <i>[Signature]</i> | 15.11.83 |

Альбом II
Типовой проект 705-1-164.84

| Формат | Зона | Поз. | Обозначение | Наименование | Кол. | Примечание |
|--------|------|------|--------------------|----------------------------------------------------------------------|------|------------|
| | | | | <u>Документация</u> | | |
| | | | 1.823-1, вып 1 | Ж-Б. КОЛОННЫ для произ- водственных зданий сельского хозяйства | | |
| А4 | | | КНИ-КЗСБ | СБОРОЧНЫЙ ЧЕРТЕЖ <u>СБОРОЧНЫЕ ЕДИНИЦЫ</u> | | |
| | | 1 | 1.823-1, вып. 1 | КОЛОННА СКЗ-48-2 | 1 | |
| | | | | ИЗДЕЛИЕ ЗАКЛАДНОЕ | | |
| | | 2 | 1 400-6/76, вып. 1 | МО-1-3 | 4 | |

№ п/п. Подпись и дата зам. инв. №



| | | | |
|-----------|----------|--------------------|--------|
| ГМП | Курочкин | <i>[Signature]</i> | КНИ-КЗ |
| Н. контр. | Козлов | <i>[Signature]</i> | КНИ-КЗ |
| нач. отд. | Крылов | <i>[Signature]</i> | |
| гл. спец. | Пугачев | <i>[Signature]</i> | |
| рук. гр. | Саворова | <i>[Signature]</i> | |
| сп. инж. | Фролова | <i>[Signature]</i> | |

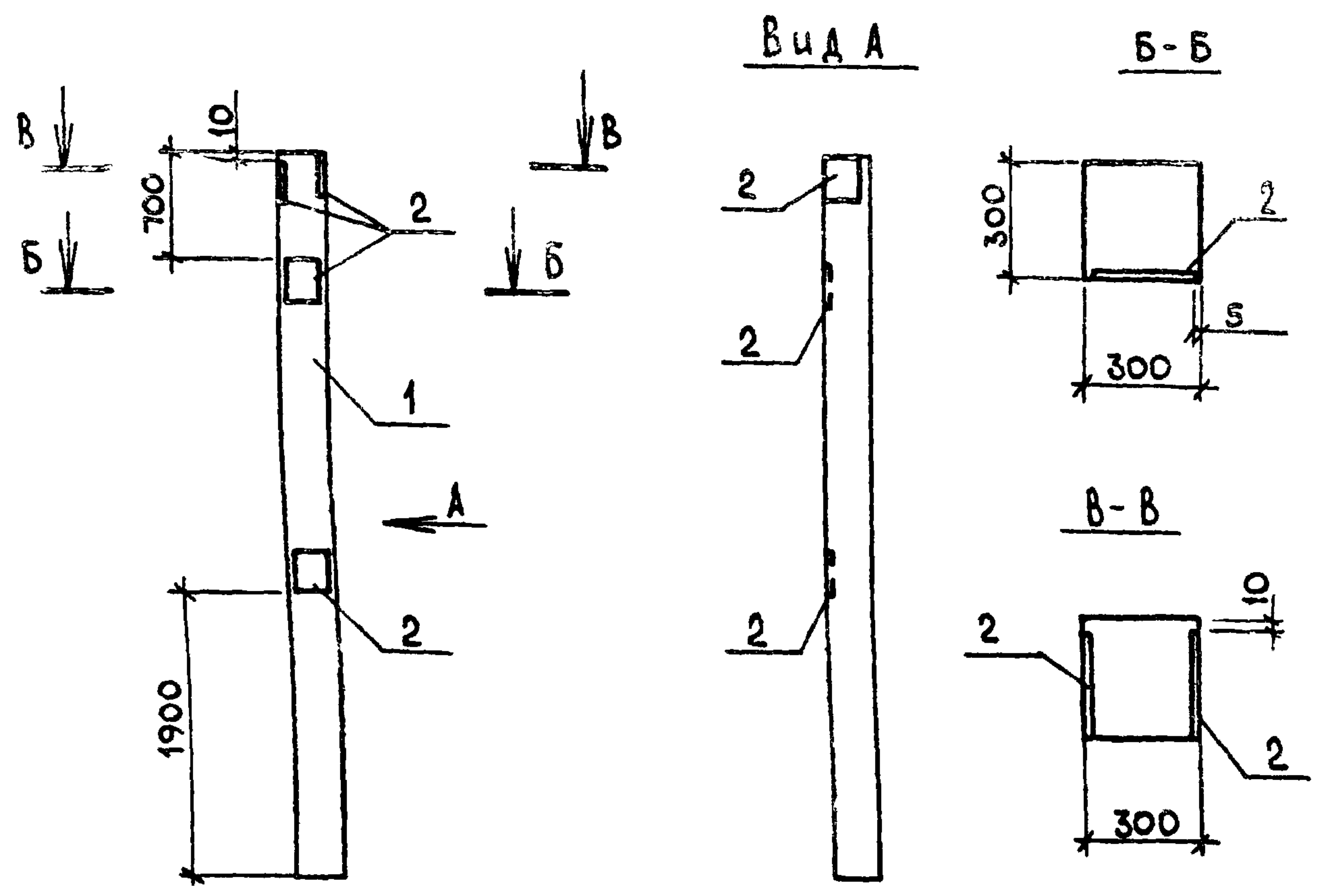
Т.п. 705-1-164.84

КНИ-КЗ

КОЛОННА КЗ

| | | |
|---------------------------|------|--------|
| Стадия | Лист | Листов |
| Р | | 1 |
| ЦИТЭП СЕЛЬХОЗ ВЛАДИМИР | | |

ТИПОВОЙ ПРОЕКТ 705-1-164.84 АЛЬБОМ II



ВЕДОМОСТЬ РАСХОДА СТАЛИ НА ДОПОЛНИТЕЛЬНЫЕ ЗАКЛАДНЫЕ ИЗДЕЛИЯ, КГ

ИЗДЕЛИЯ ЗАКЛАДНЫЕ

| МАРКА ЭЛЕМЕНТА | АРМАТУРА КЛАССА | | | | ПРОКАТ МАРКИ | | | | ОБЩИЙ РАСХОД |
|----------------|-----------------|--|--|-------|--------------|------|--|-------|--------------|
| | А III | | | | ВСТЗ КП2 | | | | |
| | ГОСТ 5781-82 | | | | ГОСТ 103-76 | | | | |
| | φ10 | | | Итого | -8x30 | -8x4 | | Итого | |
| КЗ | 2,40 | | | 2,40 | 22,00 | 1,60 | | 23,60 | 26,00 |

ЗАКЛАДНЫЕ ИЗДЕЛИЯ ЗАЩИТИТЬ ОТ КОРРОЗИИ Мет. А250

ИМВ. № ПОС. А. ПОДПИСЬ И ДАТА ЗАМ. ИНВ. №

| | | | |
|-----------|----------|--------------------|----------|
| ГИП | Курочкин | <i>[Signature]</i> | 15.11.84 |
| Н. Контр. | Козлов | <i>[Signature]</i> | 15.11.84 |
| Нач. Отд. | Крылов | <i>[Signature]</i> | 15.11.84 |
| Гл. Спец. | Пугачев | <i>[Signature]</i> | 15.11.84 |
| Рук. гр. | Фаворова | <i>[Signature]</i> | 15.11.84 |
| Ст. инж. | Федорова | <i>[Signature]</i> | 15.11.84 |

Т.п. 705-1-164.84

КНИ-КЗСБ

КОЛОННА КЗ

| СТАДИЯ | МАССА | МАСШТАБ |
|--------------------------|----------|---------|
| Р | | 1:50 |
| Лист | Листов 1 | |
| ЦИТЭПСЕЛЬХОЗ ВЛАДИМИР | | |

Типовой проект 705-1-164.84 Альбом II

| ФОРМАТ | ЗОНА | ПОР. | ОБОЗНАЧЕНИЕ | НАИМЕНОВАНИЕ | КОЛ. | ПРИМЕЧАНИЕ |
|--------|------|------|-------------------|--------------------------------------------------------------|------|------------|
| | | | | <u>ДОКУМЕНТАЦИЯ</u> | | |
| | | | 1.823-1, вып.1 | Н-Б. КОЛОННЫ ДЛЯ ПРОИЗВОДСТВЕННЫХ ЗДАНИЙ СЕЛЬСКОГО ХОЗЯЙСТВА | | |
| А4 | | | КЖИ-К4СБ | СБОРОЧНЫЙ ЧЕРТЕЖ СБОРОЧНЫЕ ЕДИНИЦЫ | | |
| | | 1 | 1.823-1, вып.1 | КОЛОННА СКЗ-48-2 | 1 | |
| | | | | ИЗДЕЛИЕ ЗАКАДНОЕ | | |
| | | 2 | 1.400-6/76, вып.1 | МО-1-3 | 5 | |

Имя, № гос. а. Подпись и дата зам. инв. №

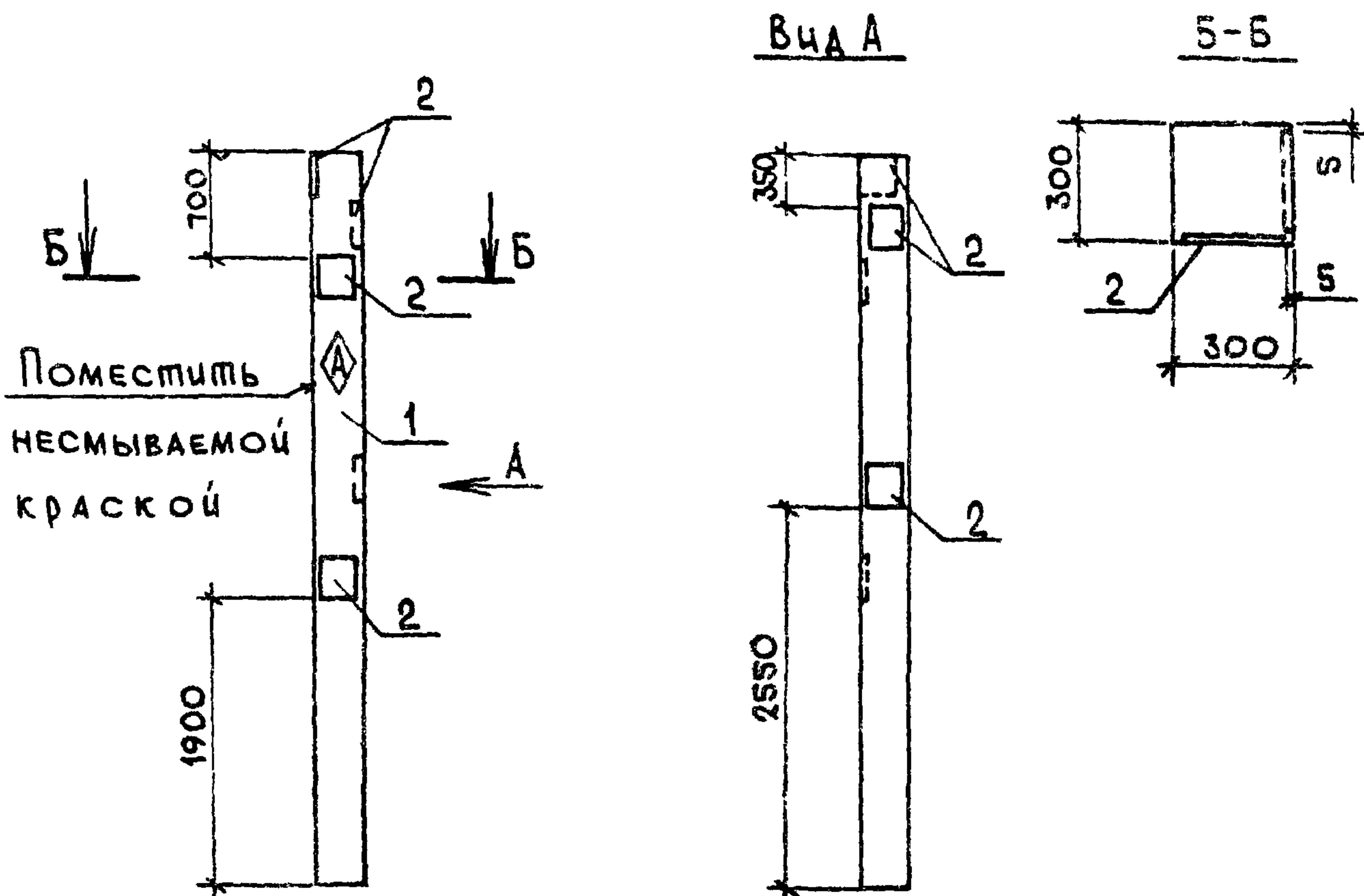
| | | | |
|-----------|-------------|--------------------|----------|
| ГИП | КУРОЧКИН | <i>[Signature]</i> | 28.11 |
| Н. КОНТР. | КОЗЛОВ | <i>[Signature]</i> | 15.11.84 |
| НАЧ. ОП. | КРЫЛОВ | <i>[Signature]</i> | 15.11.84 |
| ГЛ. СПЕЦ. | ПУГАЧЕВ | <i>[Signature]</i> | 15.11.84 |
| Р. | ГД. ФАВОРОВ | <i>[Signature]</i> | 15.11.84 |
| К | ИЧ. ФРОЛОВА | <i>[Signature]</i> | 15.11.84 |

Т.п. 705-1-164.84

КЖИ-К4

КОЛОННА К4

| | | |
|--------------------------|------|--------|
| СТАНЦИЯ | ЛИСТ | ЛИСТОВ |
| Р | | 1 |
| ЦИТЭП СЕЛЬОЗ ВЛАДИМИР | | |



ВЕДОМОСТЬ РАСХОДА СТАЛИ НА ДОПОЛНИТЕЛЬНЫЕ ЗАКЛАДНЫЕ ИЗДЕЛИЯ, КГ

ИЗДЕЛИЯ ЗАКЛАДНЫЕ

| МАРКА ЭЛЕМЕНТА | Арматура класса А III | | | | Прокат марки ВСтЗ Кп2 | | | | Общий расход | |
|----------------|-----------------------|------|--|--|-----------------------|------|-------|-------|--------------|--|
| | ГОСТ 5731-82 | | | | ГОСТ 103-76 | | | | | |
| | φ10 | | | | Итого -8x30 | -8x4 | | Итого | | |
| | К4 | 3,00 | | | | 3,00 | 27,50 | 2,00 | | |

Закладные изделия защитить от коррозии Мет.А250

Изм. № 01. А. Подпись и дата. И.И.И.И.И.И.

Т.п. 705-1-164.84

КЖИ-К4СБ

| | | | |
|----------|----------|----------|----------|
| ГИП | КУРОЧКИН | 15.11.84 | 15.11.84 |
| Н.КОНТР. | КОЗЛОВ | 15.11.84 | 15.11.84 |
| НАЧ.ОТД. | КРЫЛОЕ | 15.11.84 | 15.11.84 |
| П.СПЕЦ. | ПУГАЧЕВ | 15.11.84 | 15.11.84 |
| П.ГД. | ФАВОРОВА | 15.11.84 | 15.11.84 |
| К.ИЧ. | ФРОЛОВА | 15.11.84 | 15.11.84 |

КОЛОННА К4

| СТАДИЯ | МАССА | МАСШТАБ |
|------------------------|----------|---------|
| 0 | | 1:50 |
| ЛИСТ | ЛИСТОВ 1 | |
| ЦИТЭПСЕЛЬХОЗ ВЛАДИМ | | |

Альбом II
 Типовой проект 705-1-164 84

| ФОРМАТ | ЗОНА | ПОС. | ОБОЗНАЧЕНИЕ | НАИМЕНОВАНИЕ | КОЛ. | ПРИМЕЧАНИЕ |
|--------|------|------|-------------------|-----------------------|------|------------|
| | | | | ДОКУМЕНТАЦИЯ | | |
| | | | 1.823-1, вып I | И-Б КОЛОНЫ ДЛЯ ПРО- | | |
| | | | | ИЗУЩЕСТВЕННЫХ ЗАДАНИЙ | | |
| | | | | СЕЛЬСКОГО ХОЗЯЙСТВА | | |
| A4 | | | КММ-К5СБ | СБОРОЧНЫЙ ЧЕРТЕЖ | | |
| | | | | СБОРОЧНЫЕ ЕДИНИЦЫ | | |
| | | 1 | 1.823-1, вып. I | КОЛОДКА СКЗ-48-2 | 1 | |
| | | | | ИЗДАНИЕ ЗАКАЗНОЕ | | |
| | | 2 | 1.400-6/76, вып I | МБ-13 | 2 | |
| | | 3 | 1.400-6/76, вып I | М1-13 | 3 | |

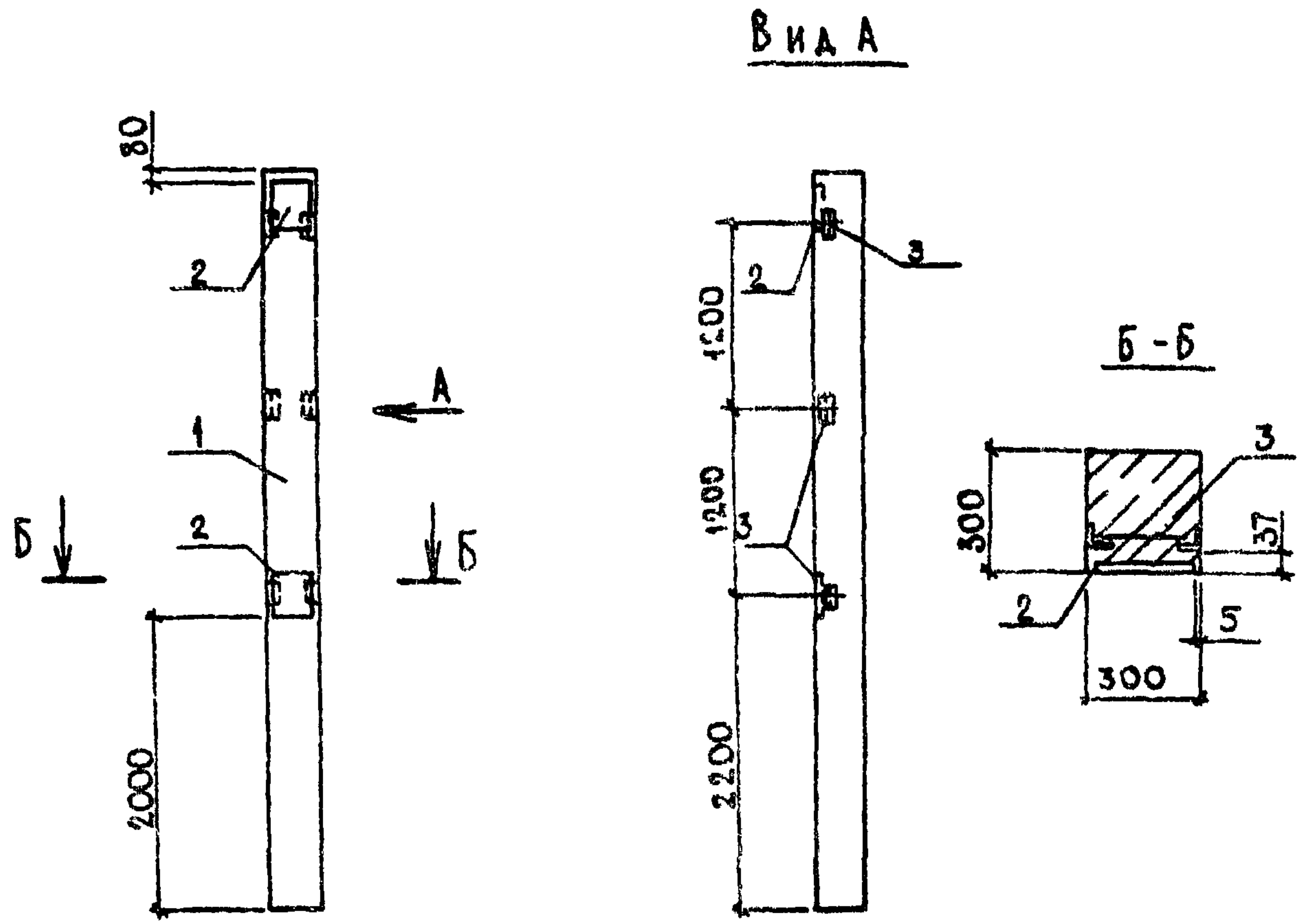
УИВ П. ПОЛ. ПРОПИСЬ И ДАТА ВЗАМ. ИЛИ В.Р.

| | | | |
|-----------|----------|----------------|-------|
| ГИП | КУРОЧКИН | <i>Курич</i> | 18.11 |
| И. КОНТР. | КОЗЛОВ | <i>Козлов</i> | 15.11 |
| НАЧ. ОТД. | КРЫЛОВ | <i>Крылов</i> | 15.11 |
| П. СПЕЦ. | ПУГАЧЕВ | <i>Пугачев</i> | 15.11 |
| П. ГД. | ФАВОДОВ | <i>Фаводов</i> | 15.11 |
| ИЧ | ФРОЛОВА | <i>Фролова</i> | 15.11 |

Т.р. 705-1-164 84
 КОЛОДКА К5

КММ-К5
 СТАДИОНАСТ ИАСТОВ
 Р 1 1
 ИТСП СЕЛЬХОЗ
 БАДМЕР

ТИПОВОЙ ПРОЕКТ 705-1-164/84 АЛЬБОМ II



ВЕДОМОСТЬ РАСХОДА СТАЛИ НА ДОПОЛНИТЕЛЬНЫЕ ЗАКЛАДНЫЕ ИЗДЕЛИЯ, КГ

ИЗДЕЛИЯ ЗАКЛАДНЫЕ

| МАРКА ЭЛЕМЕНТА | АРМАТУРА КЛАССА | | | ПРОКАТ МАРКИ | | | | | | ОБЩИЙ РАСХОД |
|----------------|-----------------|------|-------|---------------|-------|-------------|-----|-------|-------|--------------|
| | А III | | | Вст 3кп 2 | | | | | | |
| | ГОСТ 5781-82 | | | ГОСТ 8509-72* | | ГОСТ 103-76 | | | | |
| | Φ10 | Φ12 | ИТОГО | 6,3x5 | ИТОГО | 8x30 | 8x4 | ИТОГО | | |
| К5 | 1,20 | 0,70 | 1,90 | 4,50 | 4,50 | 11,0 | 0,8 | 11,80 | 18,20 | |

ЗАКЛАДНЫЕ ИЗДЕЛИЯ ЗАЩИТИТЬ ОТ КОРРОЗИИ МЕТ А250

ИНВЕНТАРЬ ПОДПИСЬ И ДАТА ВЗАИМНВ. №

Т.п. 705-1-164 84

КНИ-К5 СБ

КОЛОННА К5

| СТАДИЯ | МАССА | МАСШТАБ |
|---------------|----------|---------|
| Р | | 1:50 |
| ЛИСТ | ЛИСТОВ 1 | |
| ЦИТЭП СЕЛЬХОЗ | | |
| ВЛАДИМИР | | |

| | | |
|----------|----------|----------|
| ГИП | КУРОЧКИН | 15.11.84 |
| И.КОНТР. | КОЗЛОВ | 15.11.84 |
| НАЧ.ОТД. | КРЫЛОВ | 15.11.84 |
| А.СПЕЦ. | ПУГАЧЕВ | 15.11.84 |
| РУК.ГР. | ДАВЫДОВА | 15.11.84 |
| СТ.ИНЖ. | ФРОЛОВА | 15.11.84 |

ТИПОВОЙ ПРОЕКТ 705-1-164.84 АЛЬБОМ Л

| ФОРМАТ | ЗОНА | ПОЗ. | ОБОЗНАЧЕНИЕ | НАИМЕНОВАНИЕ | КОЛ. | ПРИМЕЧАНИЕ |
|--------|------|------|-------------------|-----------------------------------------------------------------------|------|------------|
| | | | | <u>ДОКУМЕНТАЦИЯ</u> | | |
| | | | 1.823-1, вып.1 | Н-Б. КОЛОННЫ ДЛЯ ПРОИЗВОДСТВЕННЫХ ЗАДАНИЙ СЕЛЬСКОГО ХОЗЯИСТВА | | |
| А4 | | | КНИ-КБ СБ | СБОРОЧНЫЙ ЧЕРТЕЖ СБОРОЧНЫЕ ЕДИНИЦЫ | | |
| | | 1 | 1.823-1, вып.1 | КОЛОННА СКЗ-48-2 | 1 | |
| | | | | ИЗДЕЛИЕ ЗАКЛАДНОЕ | | |
| | | 2 | 1.400-5/76, вып.1 | МО-1-3 | 5 | |
| | | | | <u>МАТЕРИАЛЫ</u> | | |
| | | 3 | | УГОЛОК $5-63 \times 63 \times 5$ ГОСТ 8509-72* ВСТЗКП2 ГОСТ 535-79 | 1 | |

ИНВ. № ПОС.А. ПОДПИСЬ И ДАТА ЗАМ. ИНВ. №

| | | | |
|-----------|----------|------------|----------|
| ГИП | КУРОЧКИН | <i>Ку</i> | 25.11 |
| Н. КОНТР. | КОЗЛОВ | <i>Коз</i> | 15.11.84 |
| НАЧ. ОТД. | КРЫЛОВ | <i>Кры</i> | 15.11.84 |
| ГЛ. СПЕЦ. | ПУГАЧЕВ | <i>Пуг</i> | 15.11.84 |
| И. П. | ФАВОРОВА | <i>Фав</i> | 15.11.84 |
| И. П. | ФЕДОЛОВА | <i>Фед</i> | 15.11.84 |

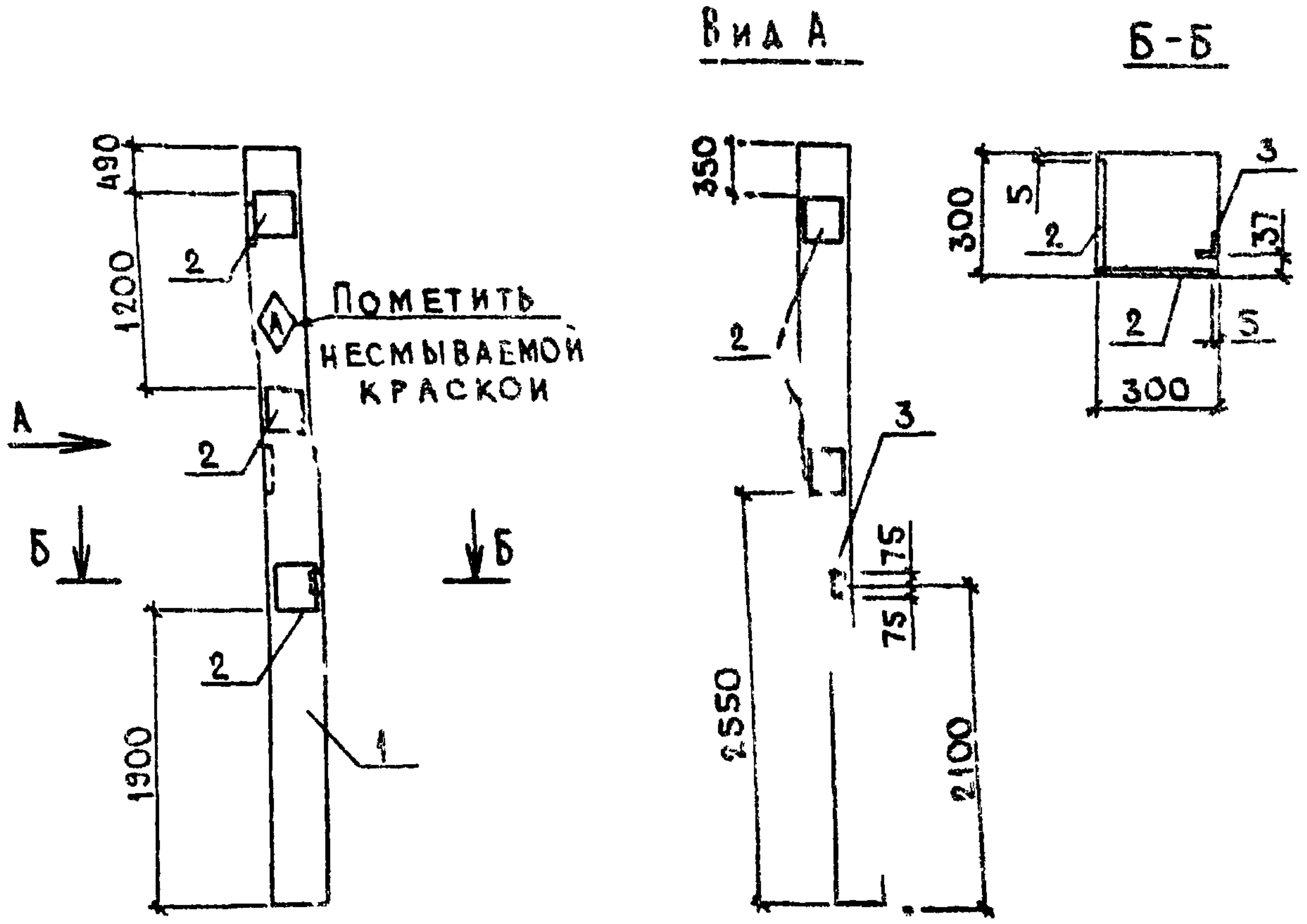
У.п. 705-1-164.84

КНИ-КБ

КОЛОННА КБ

| | | |
|---------------------------|------|-------|
| СТАДИИ | ЛИСТ | ЛЕТОВ |
| Р | 1 | 1 |
| ЦИТЭП СЕЛЬХОЗ ВЛАДИМИР | | |

АЛБОМ II
 ТИПОВОЙ ПРОЕКТ 705-1-164.84



ВЕДОМОСТЬ РАСХОДА СТАЛИ НА ДОПОЛНИТЕЛЬНЫЕ ЗАКЛАДНЫЕ ИЗДЕЛИЯ, КГ

ИЗДЕЛИЯ ЗАКЛАДНЫЕ

| МАРКА ЭЛЕМЕНТА | АРМАТУРА КЛАССА А III | | | | ПРОКАТ МАРКИ ВСтЗкп2 | | | | ОБЩИЙ РАСХОД | |
|----------------|-----------------------|--|--|-------|----------------------|-------|------------|-------|--------------|-------|
| | ГОСТ 5781-82 | | | | ГОСТ 8509-72 | | ГОСТ 13-76 | | | |
| | Φ10 | | | ИТОГО | 63x5 | ИТОГО | 8x30-8x4 | ИТОГО | | |
| К6 | 3,00 | | | 3,00 | 0,75 | 0,75 | 27,50 | 2,01 | 29,50 | 33,25 |

1. Поз. 3 приварить к рабочей арматуре колонны.
2. ЗАКЛАДНЫЕ ИЗДЕЛИЯ ЗАЩИТИТЬ ОТ КОРРОЗИИ МЕТ. А250.

ИМВ. № ПОС.А. ПОДПИСЬ И ДАТА ЗАМ. ИМВ. №

| | | | | | | | | |
|--------|----------|----------|--------|-------------------|--|---------------|-------|---------|
| | | | | Т.п. 705-1-164.84 | | КНИ-К6 СБ | | |
| | | | | | | СТАЛИ | МАССА | МАСШТАБ |
| ГИП | КУРСЧКИН | 15.11.83 | 60284 | КОЛОННА К6 | | Р | | 1:50 |
| БРОТН | КОЗЛОВ | 15.11.83 | 151183 | | | ЛИСТ | ЛИ | В1 |
| НАУСТА | КРЫЛОВ | 15.11.83 | 151183 | | | ЦИТЭП СЕЛЬХОЗ | | |
| ТАДТЕЦ | ИЗ | 15.11.83 | 151183 | | | ВЛАДИМИР | | |
| К | | 15.11.83 | 151183 | | | | | |
| | | 15.11.83 | 151183 | | | | | |

АЛЬБОМ II
 ТИПОВОЙ ПРОЕКТ 705-1-164.84

| ФОРМАТ | ЗОНА | Пос. | ОБОЗНАЧЕНИЕ | НАИМЕНОВАНИЕ | КОЛ. | ПРИМЕЧАНИЕ |
|--------|------|------|--------------------|---------------------------------------------------------------|------|------------|
| | | | | <u>ДОКУМЕНТАЦИЯ</u> | | |
| | | | 1.823-1, вып. 1 | Ж.-Б. КОЛОНЫ ДЛЯ ПРОИЗВОДСТВЕННЫХ ЗАДАНИЙ СЕЛЬСКОГО ХОЗЯЙСТВА | | |
| A4 | | | КНИ-К7 СБ | СБОРОЧНЫЙ ЧЕРТЕЖ СБОРОЧНЫЕ ЕДИНИЦЫ | | |
| | | 1 | 1.823-1, вып. 1 | КОЛОННА СКЗ-48-2 | 1 | |
| | | | | ИЗДАНИЕ ЗАКЛАДНОЕ | | |
| | | 2 | 1.400-6/76, вып. 1 | МО-1-3 | 3 | |
| | | 3 | 1.400-6/76, вып. 1 | М1-13 | 1 | |

ИМВ. № ПОС.А. ПОДПИСЬ И ДАТА ЗАМ. ИМВ. №

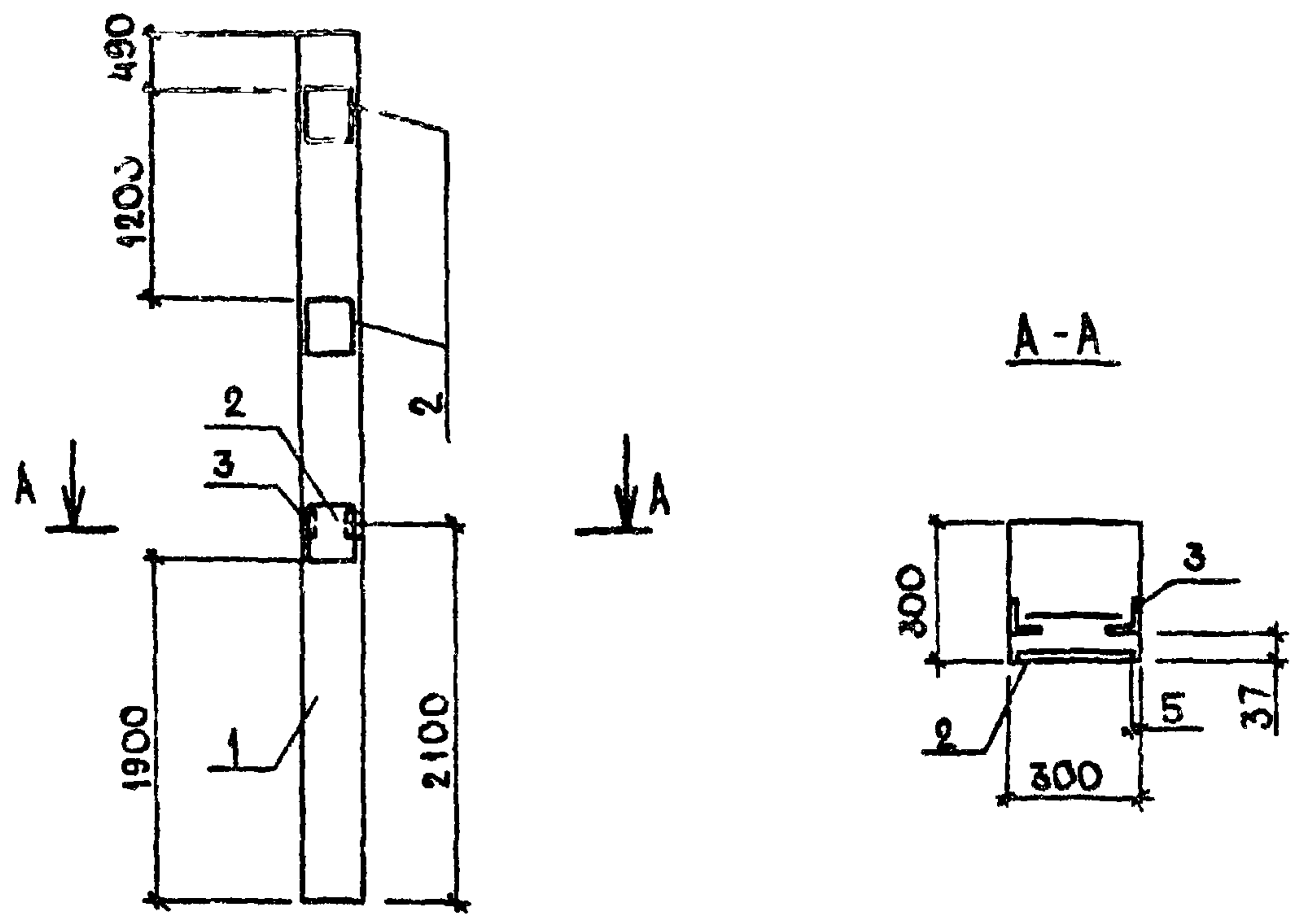
| | | | |
|-----------|----------|-----------------|--|
| ГИП | Курочкин | <i>15.11.84</i> | |
| Н. КОМП. | КОЗЛОВ | <i>15.11.84</i> | |
| НАЧ. ОТД. | КРЫЛОВ | <i>15.11.84</i> | |
| ГЛ. СПЕЦ. | ПУГАЧЕВ | <i>15.11.84</i> | |
| РУК. ГР. | ФАВОРОВА | <i>15.11.84</i> | |
| СТ. ИНЖ. | ФЕДОЛОВА | <i>16.11.84</i> | |

Т.п. 705-1-164.84 КНИ-К7

КОЛОННА К7

| | | |
|--------------------------|------|--------|
| СТАДИЯ | ЛИСТ | ЛИСТОВ |
| Р | | 1 |
| ЦИТЭПСЕЛЬХОЗ ВЛАДИМИР | | |

ТИПОВОЙ ПРОЕКТ 705-1-164.84 А А В БОМ II



ВЕДОМОСТЬ РАСХОДА СТАЛИ НА ДОПОЛНИТЕЛЬНЫЕ ЗАКЛАДНЫЕ ИЗДЕЛИЯ, КГ.

ИЗДЕЛИЯ ЗАКЛАДНЫЕ

| МАРКА ЭЛЕМЕНТА | АРМАТУРА КЛАССА | | | | | ПРОКАТ МАРКИ | | | | | ОБЩИЙ РАСХОД |
|----------------|-----------------|-----|--|--|-------|--------------|------|-------|---------------|-------|--------------|
| | А III | | | | | ВСТЗКП 2 | | | | | |
| | ГОСТ 5781-82 | | | | | ГОСТ 103-76 | | | ГОСТ 8509-72* | | |
| | Φ10 | Φ12 | | | Итого | -8x30 | -8x4 | Итого | 16,3x5 | Итого | |
| К7 | 1,80 | 0,3 | | | 2,10 | 16,50 | 1,20 | 17,70 | 1,50 | 1,50 | 24,30 |

ЗАКЛАДНЫЕ ИЗДЕЛИЯ ЗАЩИТИТЬ ОТ КОРРОЗИИ МЕТ. А250

ИМВ. № ПОС.А. ПОДПИСЬ И ДАТА ЗАМ. ИМВ. №

| | | | | | | | |
|--|--|--|-------------------|--|---------------|----------|---------|
| | | | Т.п. 705-1-164.84 | | КНИ-К7 СБ | | |
| | | | КОЛОННА К7 | | СТАЛИЯ | МАССА | МАСШТАБ |
| | | | | | 0 | | 1:50 |
| | | | | | ЛИСТ | ЛИСТОВ 1 | |
| | | | | | ЦИТЭП СЕЛЬХОЗ | | |
| | | | | | ВЛАДИМИР | | |

| | | | |
|-----------|----------|--------------------|----------|
| ГИП | Курочкин | <i>[Signature]</i> | 15.11.84 |
| Н. КОМП. | КОЗЛОВ | <i>[Signature]</i> | 15.11.84 |
| НАЧ. ОТД. | КРЫЛОВ | <i>[Signature]</i> | 15.11.84 |
| ГЛ. СПЕЦ. | ПУГАЧЕВ | <i>[Signature]</i> | 15.11.84 |
| РУК. ГР. | ФАВОРОВА | <i>[Signature]</i> | 15.11.84 |
| СТ. ИНЖ. | ФРОЛОВА | <i>[Signature]</i> | 15.11.84 |

Альбом II
Типовой проект 705-1-164.84

| ФОРМАТ | ЗОНА | Поз. | ОБОЗНАЧЕНИЕ | НАИМЕНОВАНИЕ | КОЛ. | ПРИМЕЧАНИЕ |
|--------|------|------|--------------------|--------------------------------------------------------------------|------|------------|
| | | | | <u>Документация</u> | | |
| | | | 1.823-1, вып. I | Ж.-Б КОЛОННЫ ДЛЯ ПРОИЗВОДСТВЕННЫХ ЗДАНИЙ СЕЛЬСКОГО ХОЗЯЙСТВА | | |
| A4 | | | КНИ-К8 СБ | СБОРОЧНЫЙ ЧЕРТЕЖ СБОРОЧНЫЕ ЕДИНИЦЫ | | |
| | | 1 | 1.823-1, вып. I | КОЛОННА СКЗ-48-2 | 1 | |
| | | | | ИЗДЕЛИЕ ЗАКЛАДНОЕ | | |
| | | 2 | 1.400-6/76, вып. I | МО-1-3 | 5 | |
| | | | | <u>МАТЕРИАЛЫ</u> | | |
| | | 3 | | УГОЛОК <u>63x63x5 ГОСТ 8509-72*</u> <u>ВСТЗ КП2 ГОСТ 535-79</u> | 4 | |

ИНВ. КРАС. ПОЯС И ДАТА ВЗАМ. ИНВ. №

| | | | |
|----------|----------|------------|----------|
| ГИП | КУРОЧКИН | <i>Ку</i> | 15.11.83 |
| Н.КОНТР | КОЗЛОВ | <i>Коз</i> | 15.11.83 |
| НАЧ.ОТД | КРЫЛОВ | <i>Кры</i> | 15.11.83 |
| ГЛ. СПЕЦ | ПУГАЧЕВ | <i>Пуг</i> | 15.11.83 |
| РУК. ГР. | САВОРОВА | <i>Сав</i> | 15.11.83 |
| ГЛ. ИНЖ | ФРОЛОВА | <i>Фро</i> | 15.11.83 |

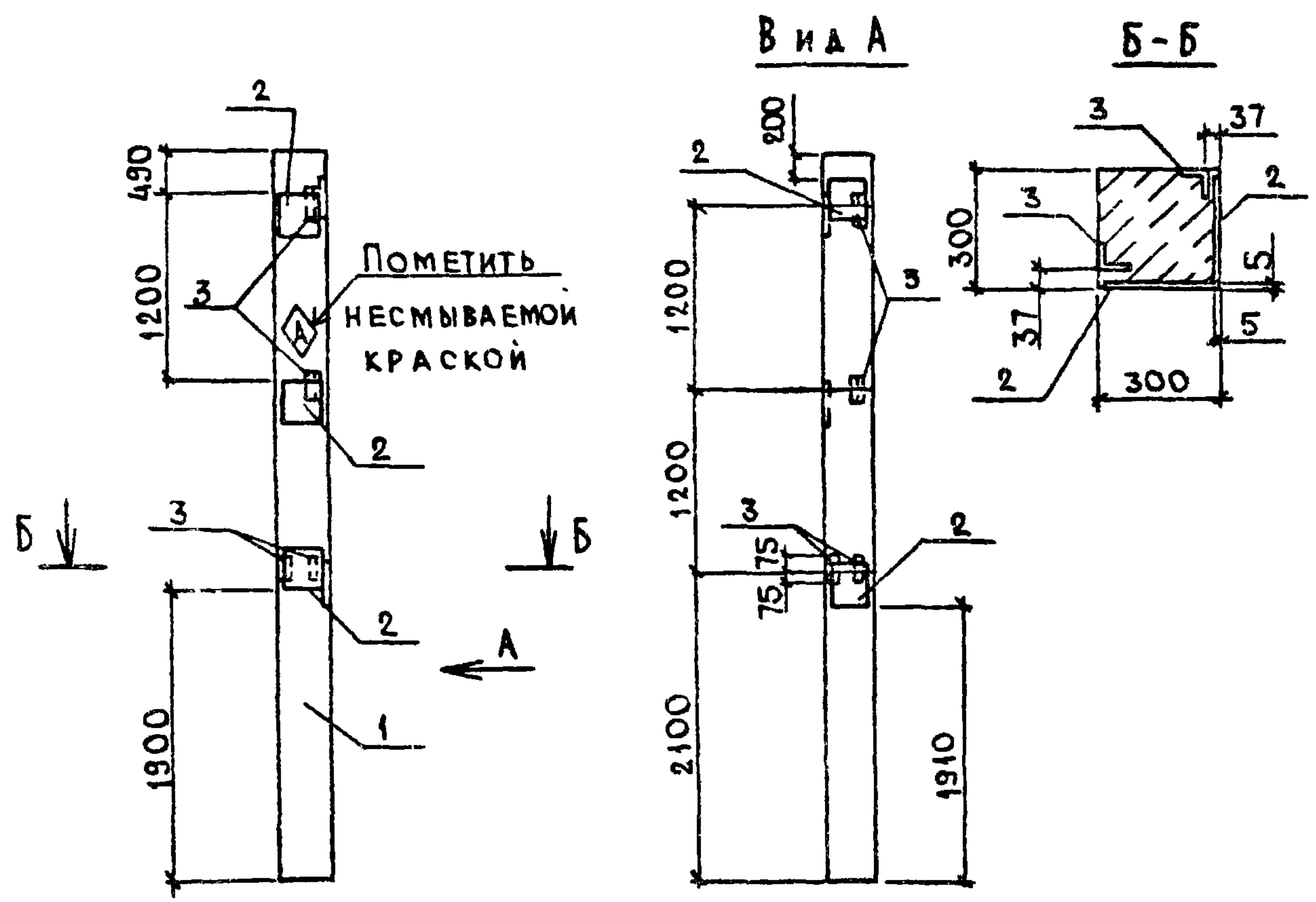
Т.п. 705-1-164.84

КНИ-К8

КОЛОННА К8

| | | |
|---------------------------|------|--------|
| СТАДИЯ | ЛИСТ | ЛИСТОВ |
| Р | | 1 |
| ЦИТЭП СЕЛЬХОЗ ВЛАДИМИР | | |

ТИПОВОЙ ПРОЕКТ 705-1-164.84 АЛБОМ II



ВЕДОМОСТЬ РАСХОДА СТАЛИ НА ДОПОЛНИТЕЛЬНЫЕ ЗАКЛАДНЫЕ ИЗДЕЛИЯ, КГ.

ИЗДЕЛИЯ ЗАКЛАДНЫЕ

| МАРКА ЭЛЕМЕНТА | АРМАТУРА КЛАССА | | | | ПРОКАТ МАРКИ | | | | | | ОБЩИИ РАСХОД |
|----------------|-----------------|--|--|-------|---------------|--|-------|-------------|------|-------|--------------|
| | А III | | | | Вст 3 кп 2 | | | | | | |
| | ГОСТ 5781-82 | | | | ГОСТ 8509-72* | | | ГОСТ 103-76 | | | |
| | Φ10 | | | Итого | 16,3×5 | | Итого | -8×30 | -8×4 | Итого | |
| К8 | 3,00 | | | 3,00 | 30 | | 30 | 27,50 | 2,00 | 29,50 | 35,50 |

1. Поз. 3 приварить к рабочей арматуре колонны.
2. Закладные изделия защитить от коррозии мет. А250

ИНВ. № ГРАД. ПОДПИСЬ И ДАТА ВЗАМ. ИНВ. №

| | | | | | | | | |
|----------|----------|--------------------|----------|-------------------|--|---------------|-------|----------|
| | | | | Т.п. 705-1-164.84 | | КНИ-К8СБ | | |
| | | | | КОЛОННА К8 | | СТАЛИЯ | МАССА | МАСШТАБ |
| ГИП | КУРОЧКИН | <i>[Signature]</i> | 15.11.83 | | | Р | | 1:50 |
| И.КОНТР | КОЗЛОВ | <i>[Signature]</i> | 15.11.83 | | | ЛИСТ | | ЛИСТОВ 1 |
| И.АЧОТА | КРЫЛОВ | <i>[Signature]</i> | 15.11.83 | | | ЦИТЭП СЕЛЬХОЗ | | |
| ГЛ. СПЕЦ | ПУГАЧЕВ | <i>[Signature]</i> | 15.11.83 | | | ВЛАДИМИР | | |
| РУК. ГР. | САВОРОВА | <i>[Signature]</i> | 15.11.83 | | | | | |
| ГЛ. ИНЖ. | ЮРСОВА | <i>[Signature]</i> | 15.11.83 | | | | | |

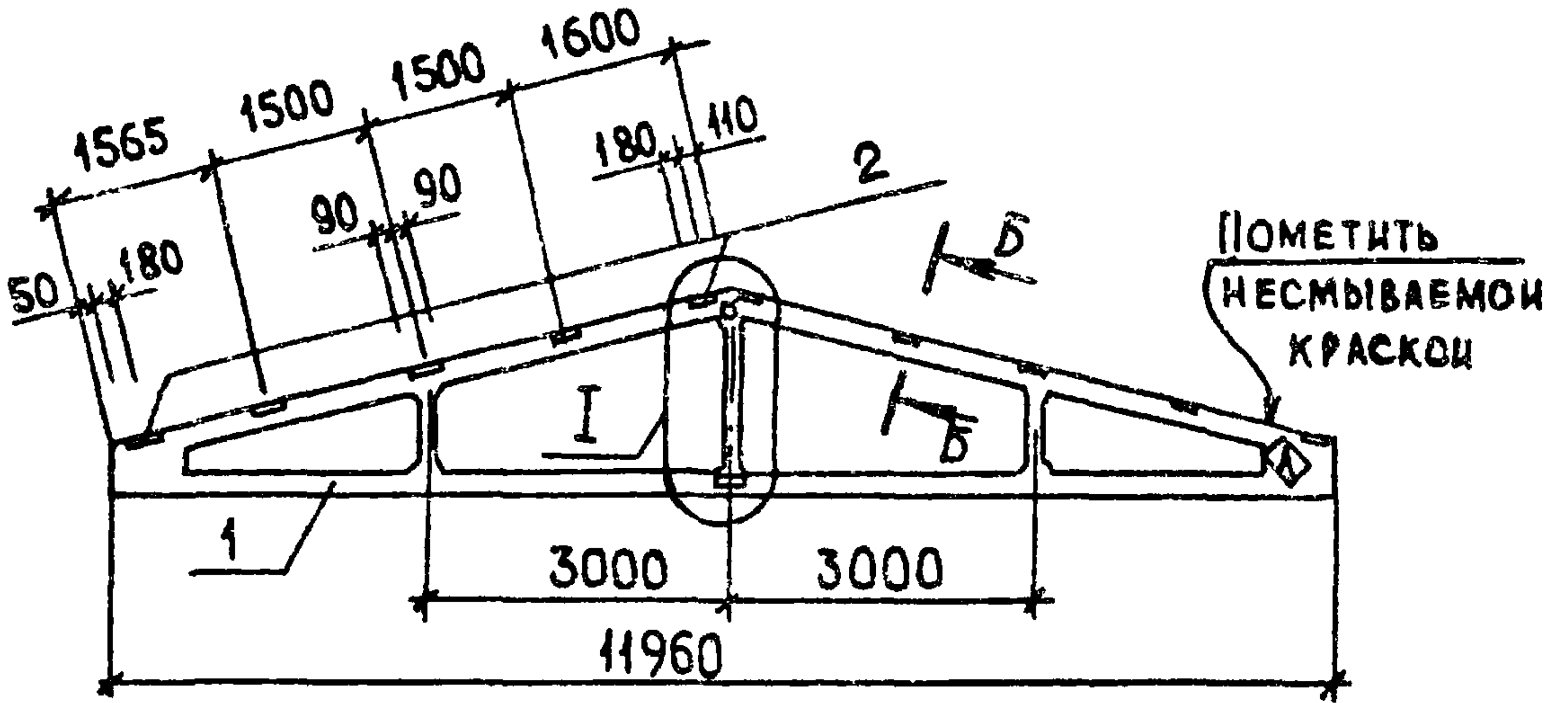
АЛЬБОМ II
 ТИПОВОЙ ПРОЕКТ 705-1-164.84

| ФОРМАТ | ЗОНА | ПОЗ. | ОБОЗНАЧЕНИЕ | НАИМЕНОВАНИЕ | КОЛ. | ПРИМЕЧАНИЕ |
|--------|------|------|----------------------|---------------------------------------|------|------------|
| | | | | ДОКУМЕНТАЦИЯ | | |
| A4 | | | КНИ-ФС1СБ | СБОРОЧНЫЙ ЧЕРТЕЖ | | |
| | | | | СБОРОЧНЫЕ ЕДИНИЦЫ | | |
| | | 1 | 1.063.1-1.01-3-08 | ФЕРМА 1ФТ12-ЗАУТ ИЗДЕЛИЕ ЗАКЛАДНОЕ | 1 | |
| | | 2 | 1.063.1-1.02-0170-01 | M4 | 10 | |
| | | 3 | 1.063.1-1.02-0180 | M6 | 1 | |
| | | 4 | -01 | M7 | 1 | |

ИМЬ. № ПРАВА ПОИСКА И ДАТА ВЗАМЕНИ

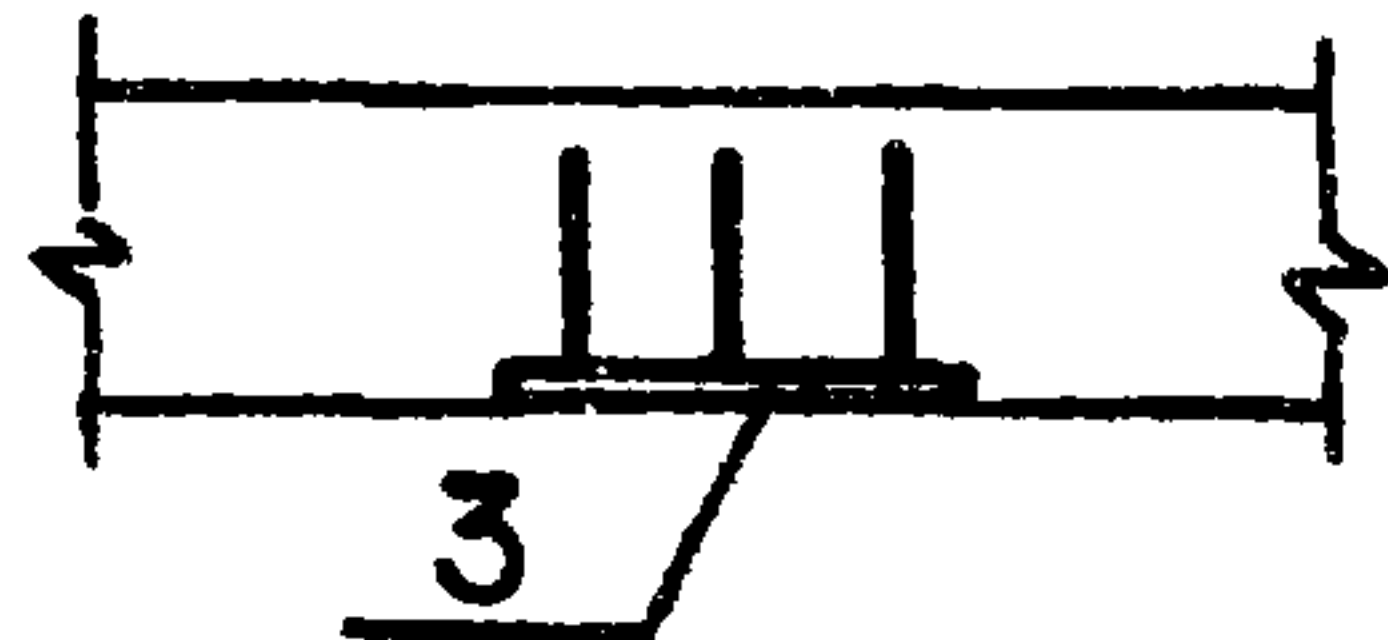
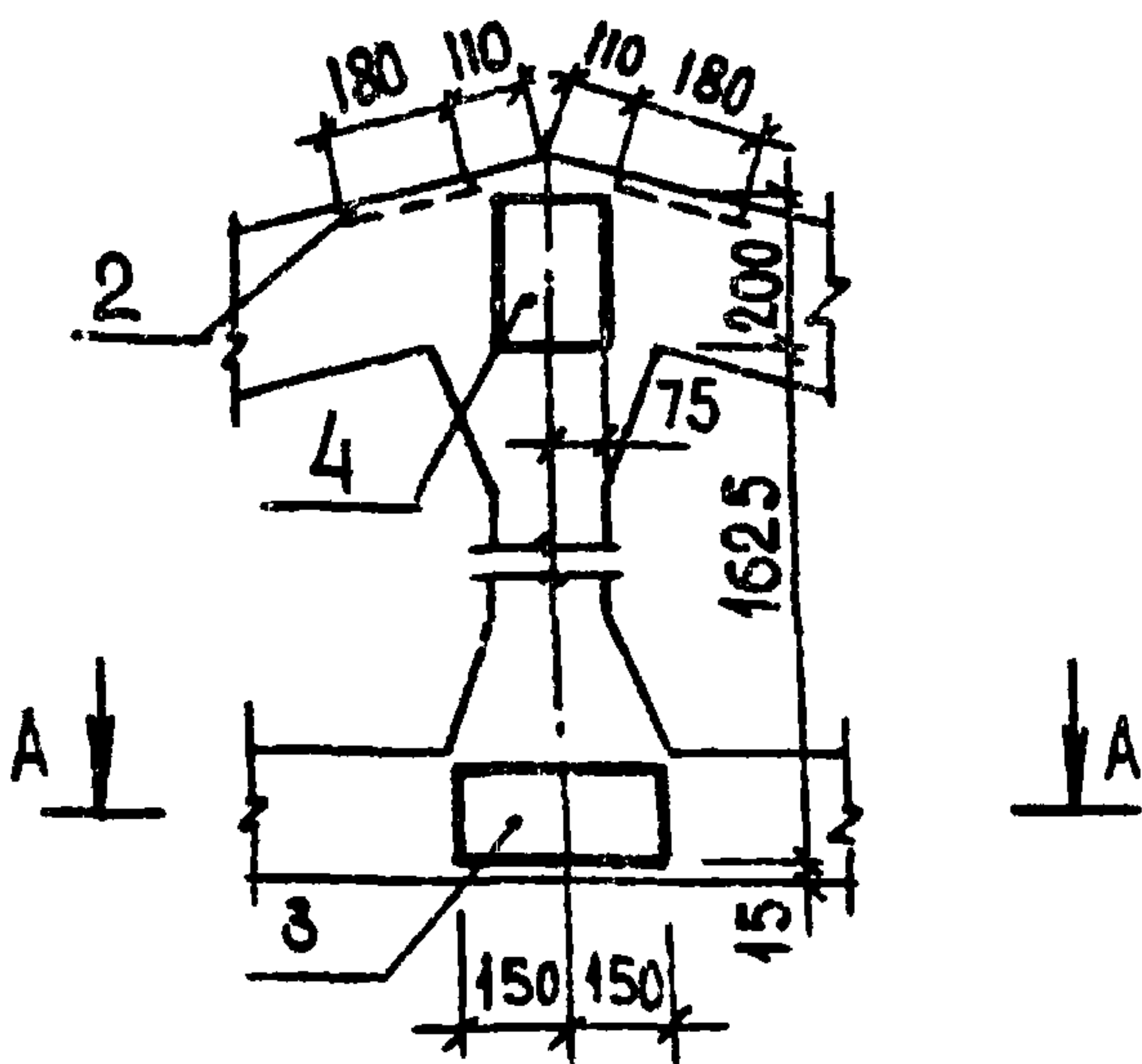
| | | | | | | | |
|----------|----------|------------|-----------------|-------------------|-----|---------------------------|------|
| | | | | Т.п. 705-1-164.84 | | КНИ-ФС1 | |
| ГИП | КУРОЧКИН | <i>Ку</i> | <i>15.11.83</i> | ФЕРМА | ФС1 | СТАДИЯ | ЛИСТ |
| Н.КОНТР. | КОЗЛОВ | <i>Коз</i> | <i>15.11.83</i> | | | Р | |
| НАЧ.ОТД. | КРЫЛОВ | <i>Кры</i> | <i>15.11.83</i> | | | | |
| ГЛ.СПЕЦ. | ПУГАЧЕВ | <i>Пуг</i> | <i>15.11.83</i> | | | | |
| РУК. ГР. | ФАВОРОВА | <i>Фав</i> | <i>15.11.83</i> | | | | |
| СТ.ИНЖ. | ФРОЛОВА | <i>Фро</i> | <i>15.11.83</i> | | | | |
| | | | | | | ЦНТЭП СЕЛЬХОЗ ВЛАДИМИР | |

ТИПОВОЙ ПРОЕКТ 705-1-164.84 АЛБОМ II

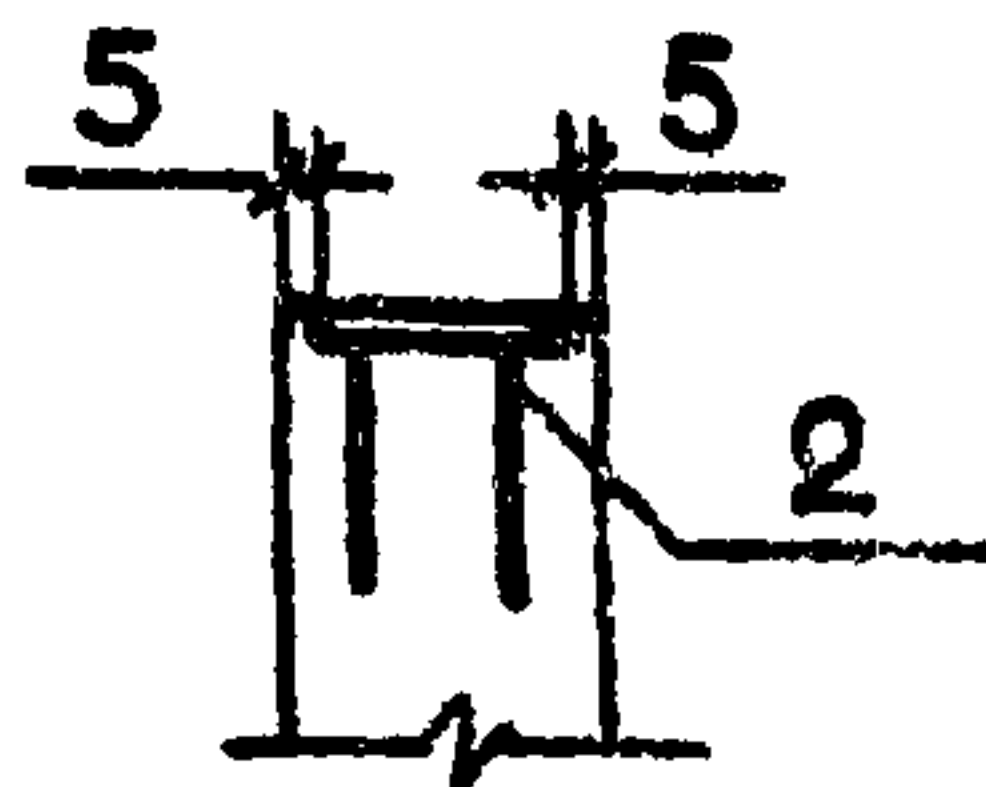


I

A-A



B-B



| | | | | | | | | |
|----------|----------|--------------------|----------|-------------------|--|--------------------------|----------|---------|
| | | | | Т.п. 705-1-164.84 | | КНИ-ФС1СБ | | |
| | | | | ФЕРМА ФС1 | | СТАДИЯ | МАССА | МАСШТАБ |
| | | | | | | Р | | 1:100 |
| | | | | | | ЛИСТ 1 | ЛИСТОВ 2 | |
| | | | | | | ЦИТЭПСЕЛЬХОЗ ВЛАДИМИР | | |
| ГИП | КУРОЧКИН | <i>[Signature]</i> | 15.11.83 | | | | | |
| Н.КОНТР. | КОЗЛОВ | <i>[Signature]</i> | 15.11.83 | | | | | |
| НАЧ.ОТД. | КРЫЛОВ | <i>[Signature]</i> | 15.11.83 | | | | | |
| ГЛ.СПЕЦ. | ПУГАЧЕВ | <i>[Signature]</i> | 15.11.83 | | | | | |
| РУК. ГР. | ФАВОРОВА | <i>[Signature]</i> | 15.11.83 | | | | | |
| СТ.ИНЖ. | ФРОЛОВА | <i>[Signature]</i> | 15.11.83 | | | | | |

АЛББОМ II
ТИПОВОЙ ПРОЕКТ 705-1-164.84

ВЕДОМОСТЬ РАСХОДА СТАЛИ НА ДОПОЛНИТЕЛЬНЫЕ ЗАКЛАДНЫЕ ИЗДЕЛИЯ, КГ

ИЗДЕЛИЯ ЗАКЛАДНЫЕ

| МАРКА ЭЛЕМЕНТА | АРМАТУРА КЛАССА | | | | ПРОКАТ МАРКИ | | | | ОБЩИЙ РАСХОД | |
|----------------|-----------------|------|--|-------|--------------|--|---------|-------|--------------|-------|
| | A III | | | | ВСТЗкп2 | | ВСТЗпсб | | | |
| | ГОСТ 5781-82 | | | | ГОСТ 103-76 | | | | | |
| | φ12 | φ14 | | Итого | 8x18 | | 8x15 | 10x15 | | Итого |
| ФС1 | 5,30 | 1,32 | | 6,62 | 22,0 | | 2,80 | 2,40 | 27,20 | 33,82 |

ЗАКЛАДНЫЕ ИЗДЕЛИЯ ЗАЩИТИТЬ ОТ КОРРОЗИИ МЕТ. А250

ИЗВ. № ПОДП. ПОДПИСЬ И ДАТА
ВЗАМ. ИИВН°

Т.п. 705-1-164.84 КНИ-ФС1С6
Лист 2

ТИПОВОЙ ПРОЕКТ 705-1-164.84 АЛЬБОМ II

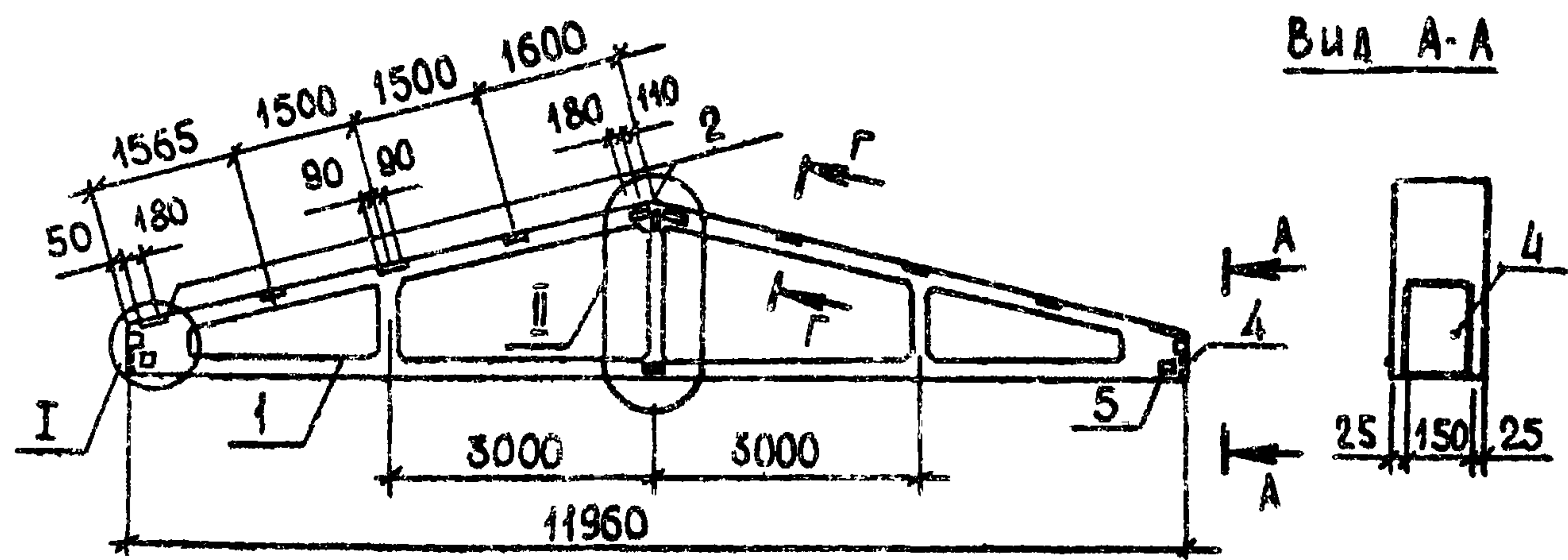
| ФОРМАТ | ЗОНА | ПОЗ. | ОБОЗНАЧЕНИЕ | НАИМЕНОВАНИЕ | КОЛ. | ПРИМЕЧАНИЕ |
|--------|------|------|----------------------|--------------------------|------|------------|
| | | | | <u>ДОКУМЕНТАЦИЯ</u> | | |
| A4 | | | КНИ-ФС2СБ | СБОРОЧНЫЙ ЧЕРТЕЖ | | |
| | | | | <u>СБОРОЧНЫЕ ЕДИНИЦЫ</u> | | |
| | | 1 | 1.063.1-1.01-3-08 | ФЕРМА 1ФТ12-ЗАИТ | 1 | |
| | | | | ИЗДЕЛИЕ ЗАКЛАДНОЕ | | |
| | | 2 | 1.063.1-1.02-0170-01 | М4 | 10 | |
| | | 3 | 1.063.1-1.02-0180 | М6 | 1 | |
| | | 4 | -01 | М7 | 7 | |
| | | 5 | 1.400-6/76, вып.1 | М4-29 | | |

ИМЬ. № ПОДП. ПОДПИСЬ И ДАТА ВЗАМ. ИМЬ. №

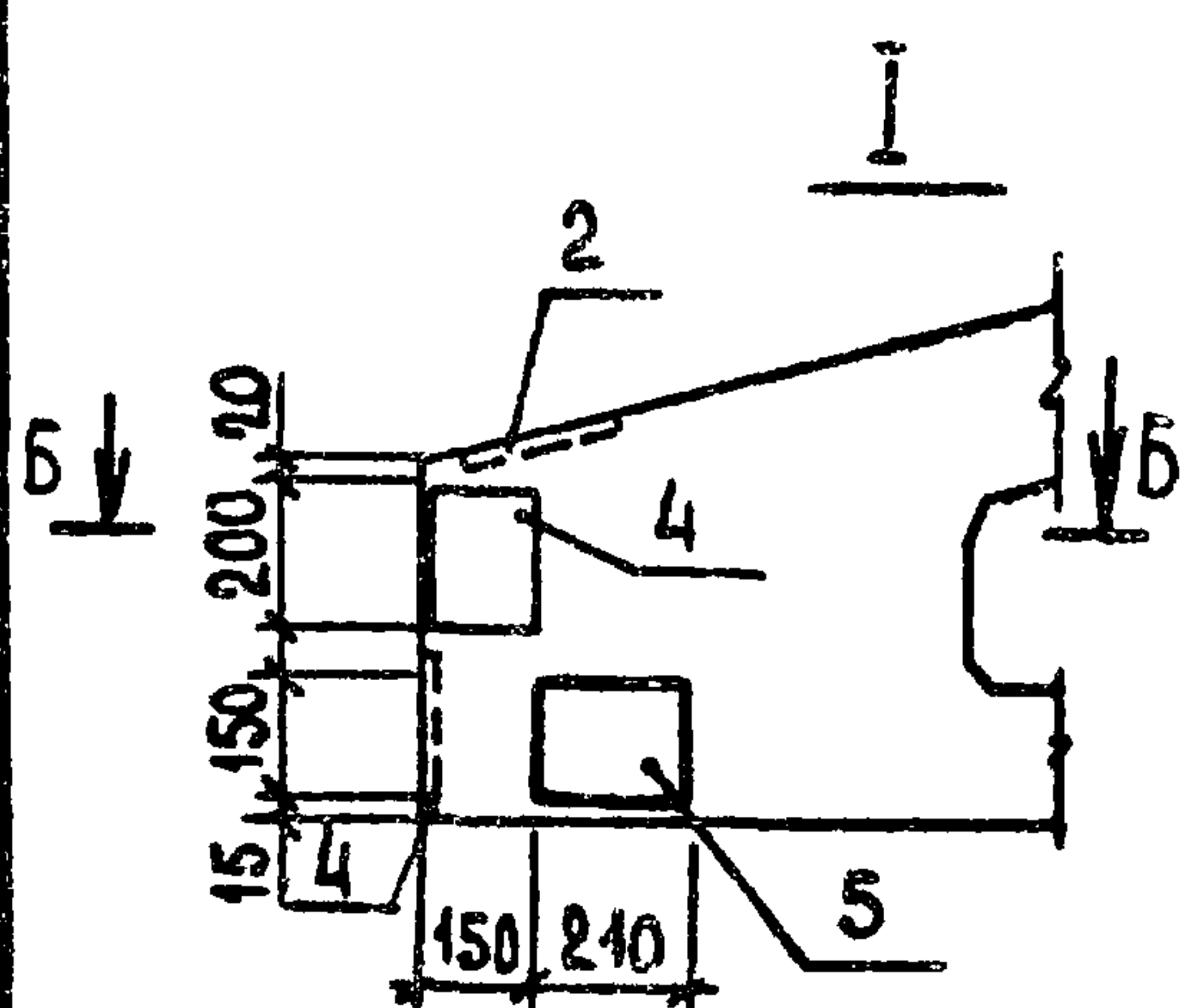
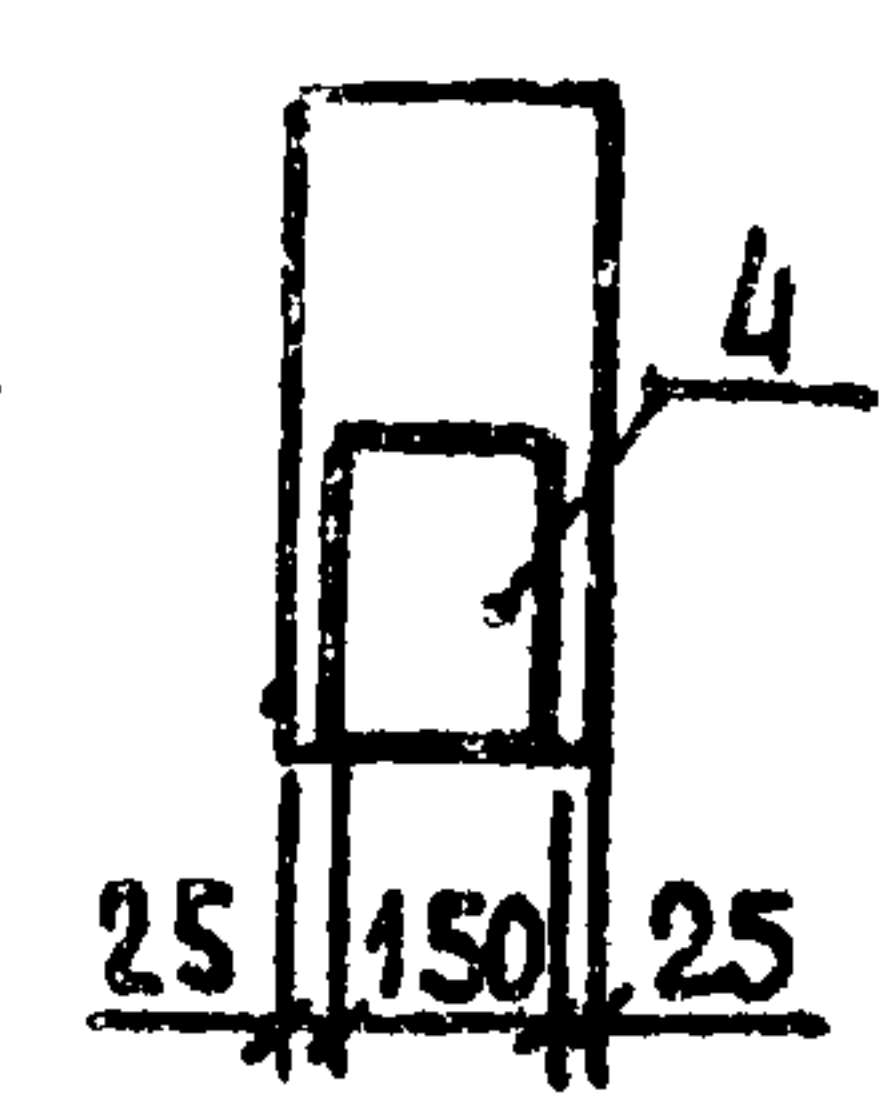
| | | | | | | |
|-----------|----------|-----------------|-------------------|--------------------|---------|---|
| | | | Т.п. 705-1-164.84 | | КНИ-ФС2 | |
| ГИП | КУРОЧКИН | <i>Куричкин</i> | | | | |
| И. КОНТР. | КОЗЛОВ | <i>Козлов</i> | 15.11.83 | СТАДИЯ ЛИСТ ЛИСТОВ | | |
| НАЧ. ОТА | КРЫЛОВ | <i>Крылов</i> | 15.11.83 | Р | | 1 |
| ГЛ. СПЕЦ. | ЛУГАЧЕВ | <i>Лугачев</i> | 15.11.83 | ЦИТЭПСЕЛЬХОЗ | | |
| РУК. ГР. | ДАВОРОГА | <i>Даворога</i> | 15.11.83 | ВЛАДИМИР | | |
| СТ. ИМН. | ФРОЛОВА | <i>Фролова</i> | 15.11.83 | | | |

ФЕРМА ФС2

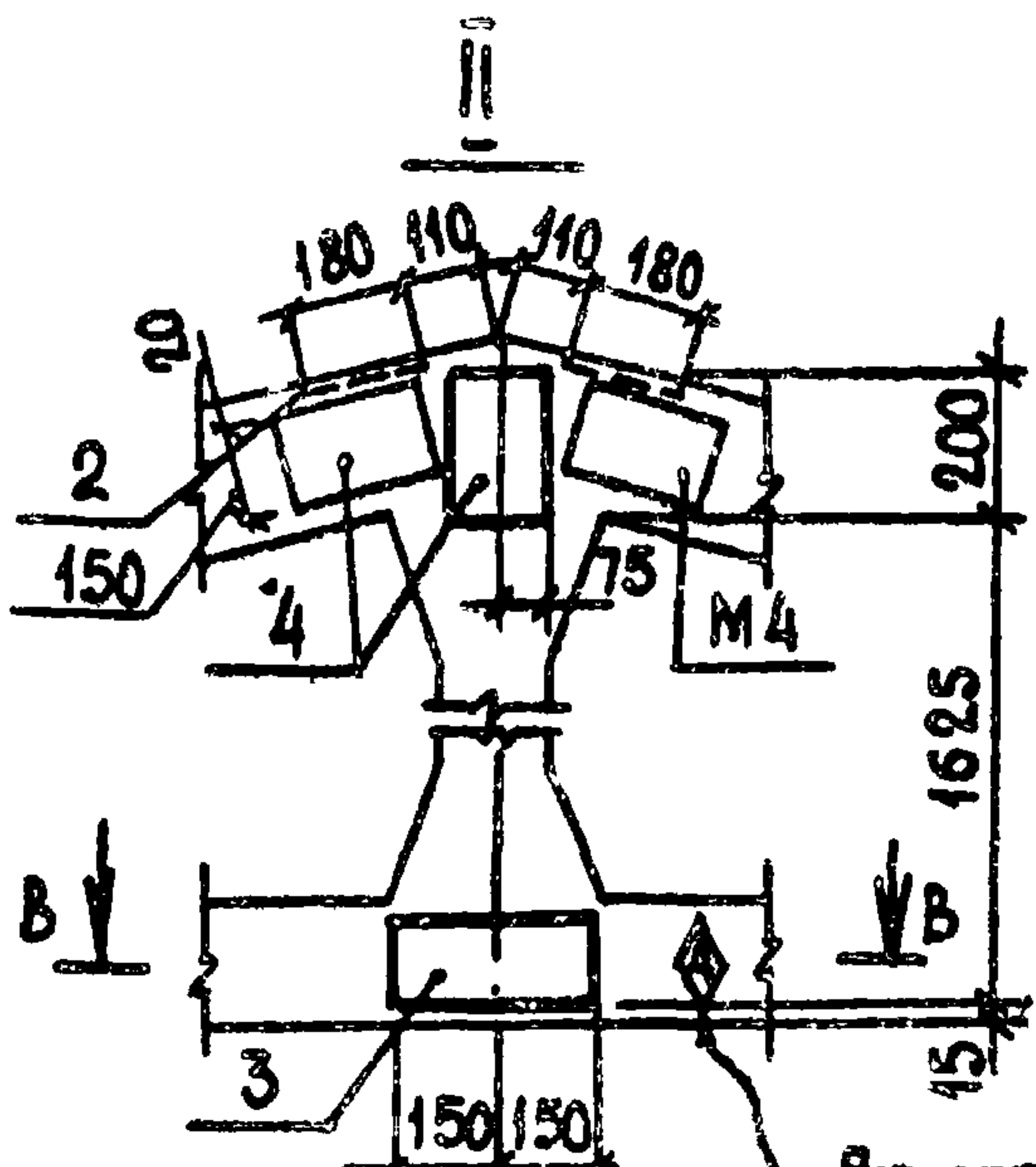
ТИПОВОЙ ПРОЕКТ 705-1-164.84 АЛЬБОМ II



Вид А-А

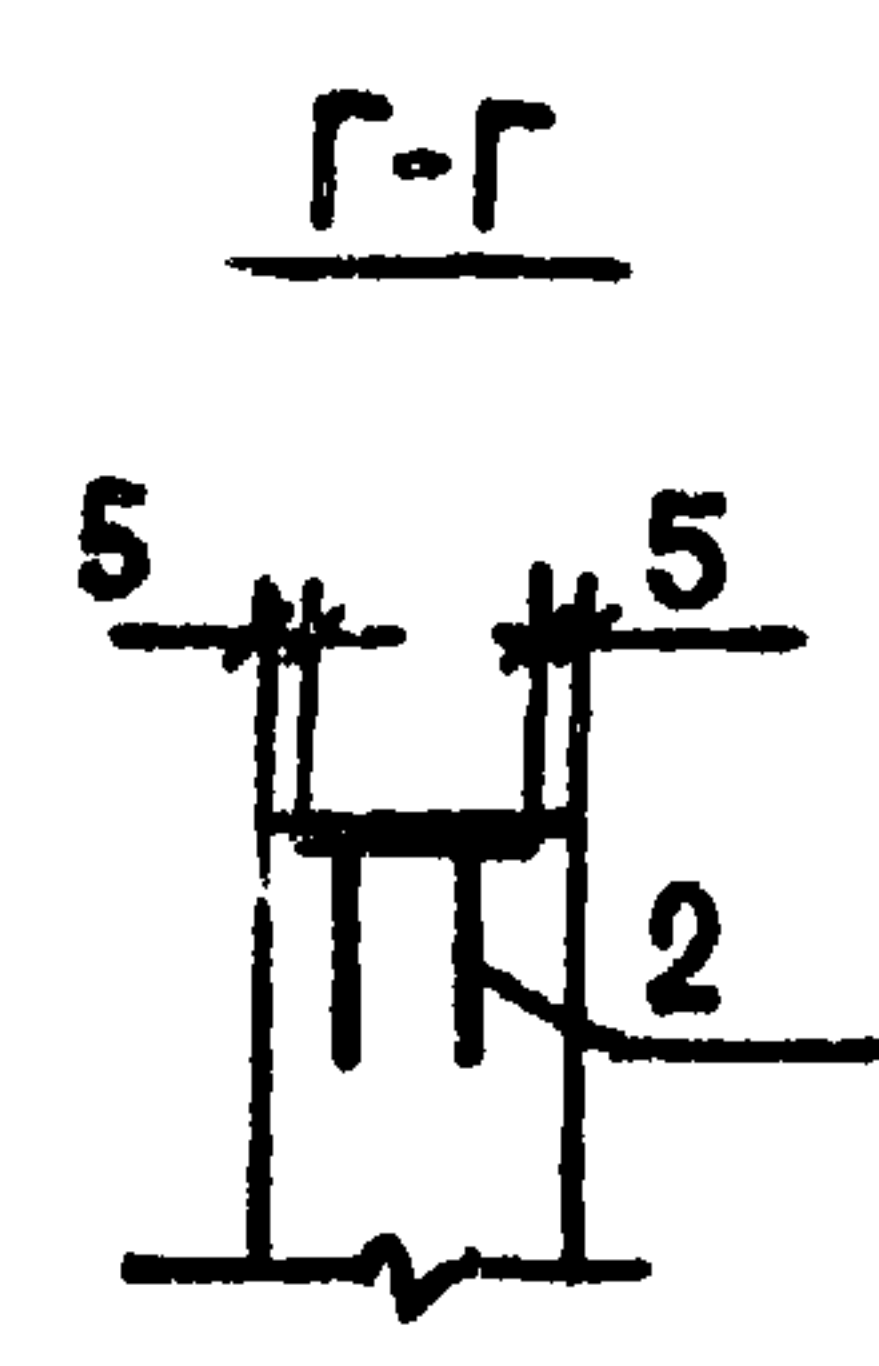


Б-Б

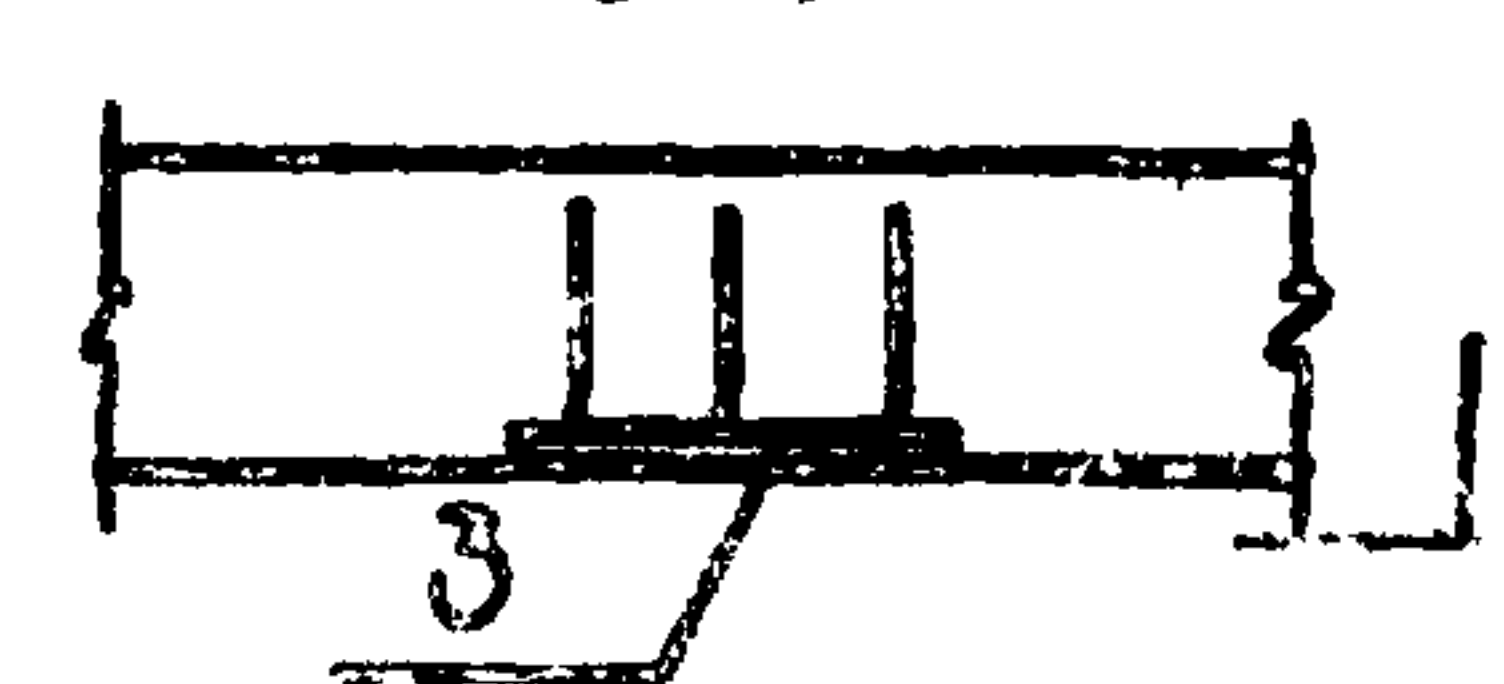
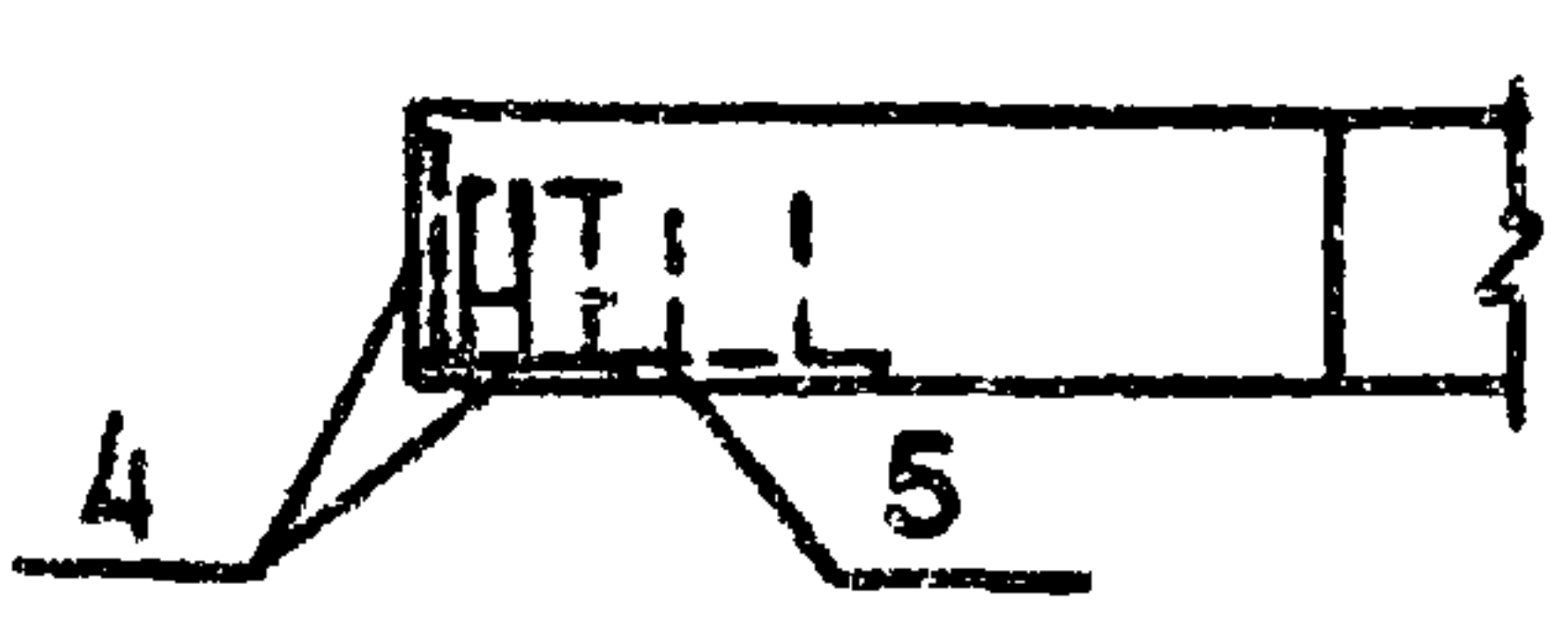


Б-Б

ПОМЕТИТЬ
НЕСМЫВАЕМОЙ
КРАСКОЙ



Г-Г



| | | | | | | |
|-----------------------------------------|----------|------------|----------------------|--|--------------------------|----------|
| ИНВ. № ПОСЛ. ПОДАРИТЬ ДАТА ВЗЯМ. ИНВ. № | | | Т.п. 705-1-164.84 | | КЖИ-ФС2СВ | |
| | | | ФЕРМА ФС2 | | СТАДИЯ | МАССА |
| | | | | | Р | 1:100 |
| | | | | | ЛИСТ 1 | ЛИСТОВ 2 |
| | | | | | ЦИТЭПСЕЛЬХОЗ ВЛАДИМИР | |
| | ГИП | КУРОЧКИН | <i>Влад-28.11.83</i> | | | |
| И. КОНТР | КОЗЛОВ | <i>ИИИ</i> | 25.11.83 | | | |
| НАЧ. ОТА | КРЫЛОВ | <i>Кри</i> | 15.11.83 | | | |
| ГЛ. СПЕЦ | ПУГАЦЕВ | <i>Пуг</i> | 15.11.83 | | | |
| РУК. ГР. | ФАВОРОВА | <i>Фав</i> | 15.11.83 | | | |
| СТ. ИНЖ | ФРОЛОВА | <i>Фро</i> | 15.11.83 | | | |

АЛЬБОМ II

ТИПОВОЙ ПРОЕКТ 705-1-164.84

ВЕДОМОСТЬ РАСХОДА СТАЛИ НА ДОПОЛНИТЕЛЬНЫЕ ЗАКЛАДНЫЕ ИЗДЕЛИЯ, КГ

ИЗДЕЛИЯ ЗАКЛАДНЫЕ

| МАРКА ЭЛЕМЕНТА | АРМАТУРА КЛАССА | | | | ПРОКАТ МАРКИ | | | | | ОБЩИЙ РАСХОД | |
|-------------------|-----------------|------|--|--|--------------|-------|----------|-------|--------|-----------------|-------|
| | А III | | | | ВСтЗ кп2 | | ВСтЗ псб | | | | |
| | ГОСТ 5781-82 | | | | ГОСТ 103-76 | | | | | | |
| | Ф12 | Ф14 | | | ИТОГО | -8x18 | | -8x15 | -10x15 | | ИТОГО |
| Фс2 | 6,50 | 9,24 | | | 15,74 | 22,0 | | 6,40 | 16,80 | 45,20 | 60,94 |

ЗАКЛАДНЫЕ ИЗДЕЛИЯ ЗАЩИТИТЬ ОТ КОРРОЗИИ МЕТ. А250

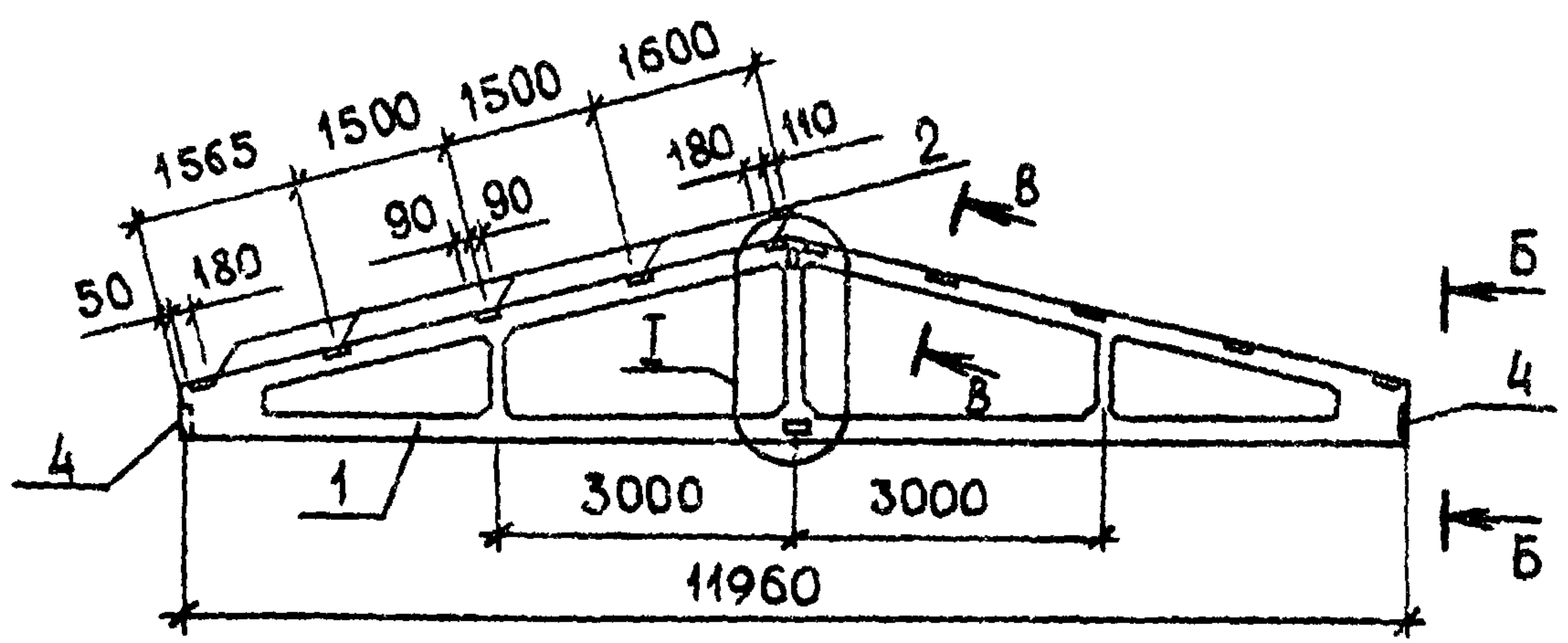
ИЗМ. № ПОДП. ПОДПИСЬ И ДАТА ВЗАМ. ИЗМ. №

Т.п. 705-1-164.84 КНИИ-ФС2СБ

Лист

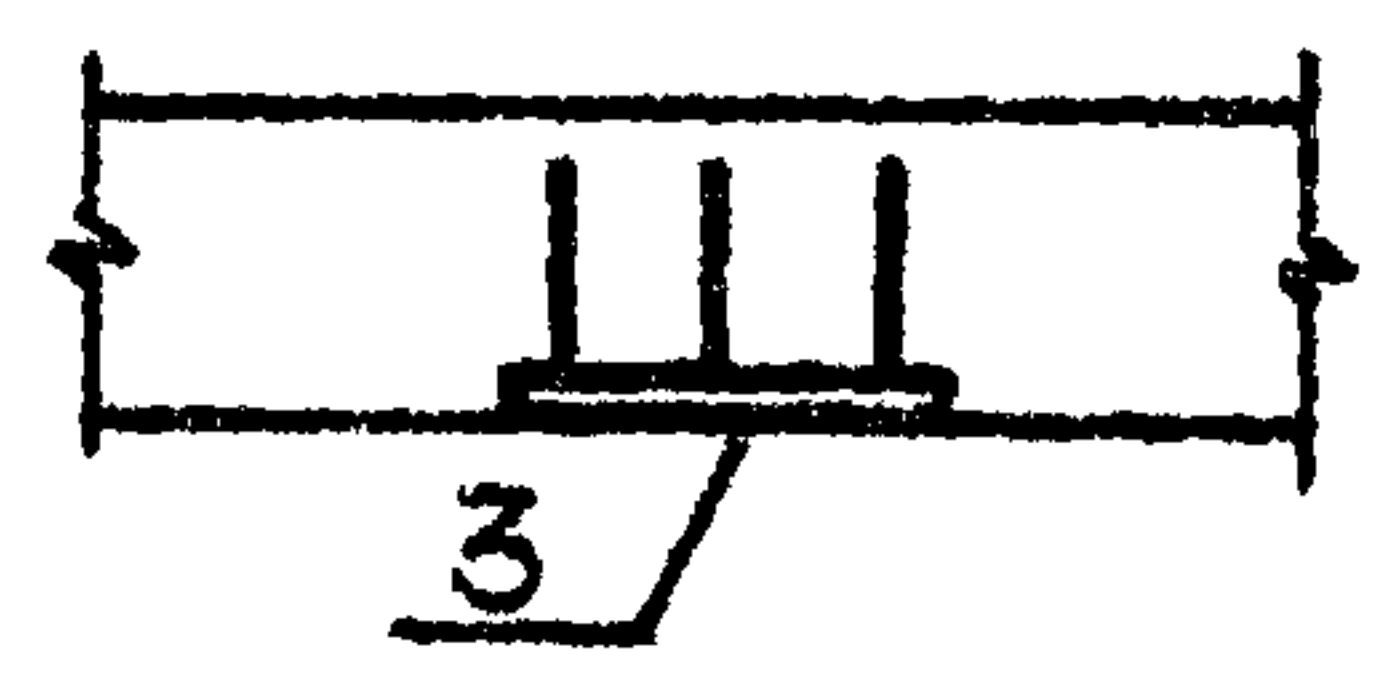
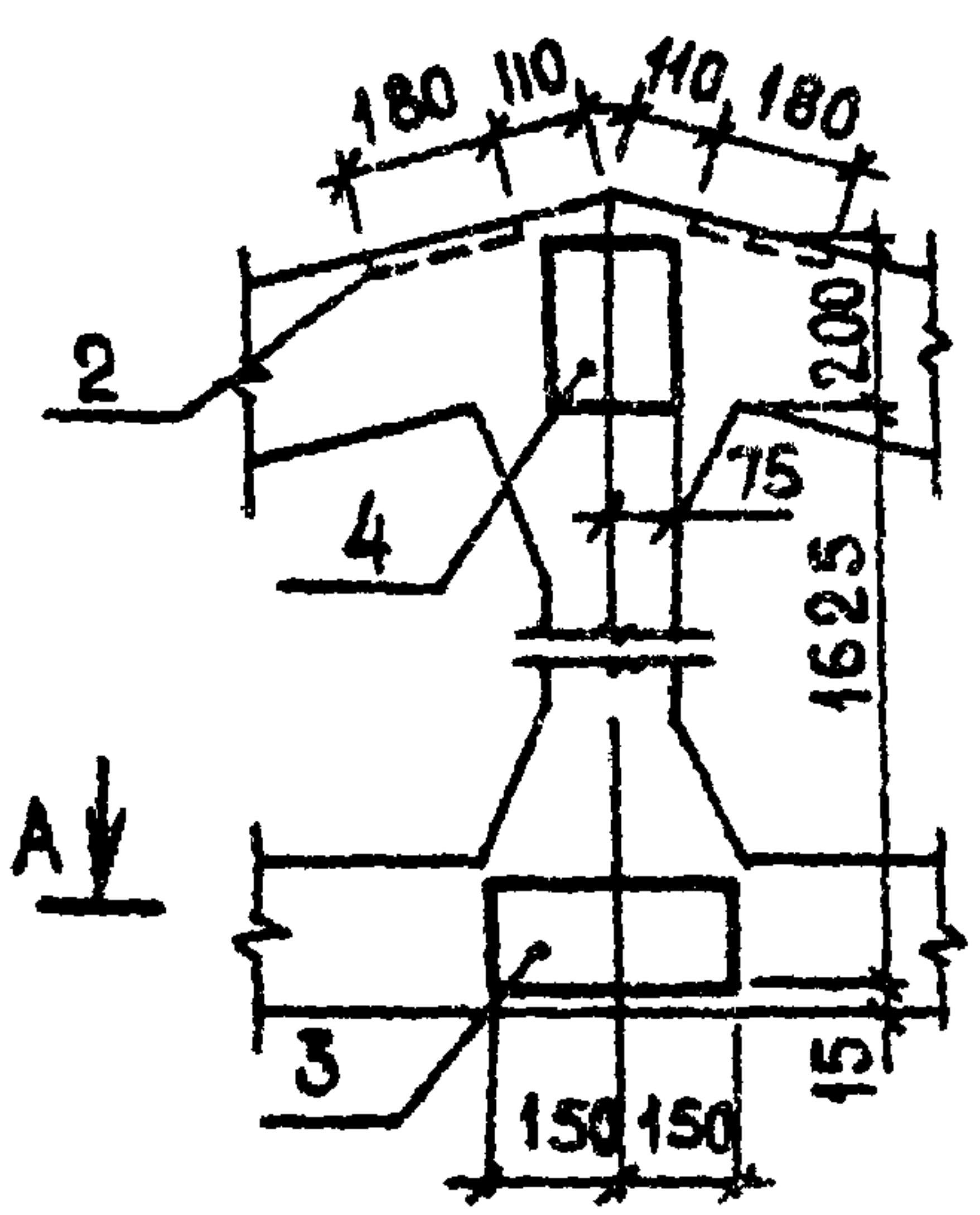
2

ТИПОВОЙ ПРОЕКТ 705-1-164.84 АЛЬБОМ II



I

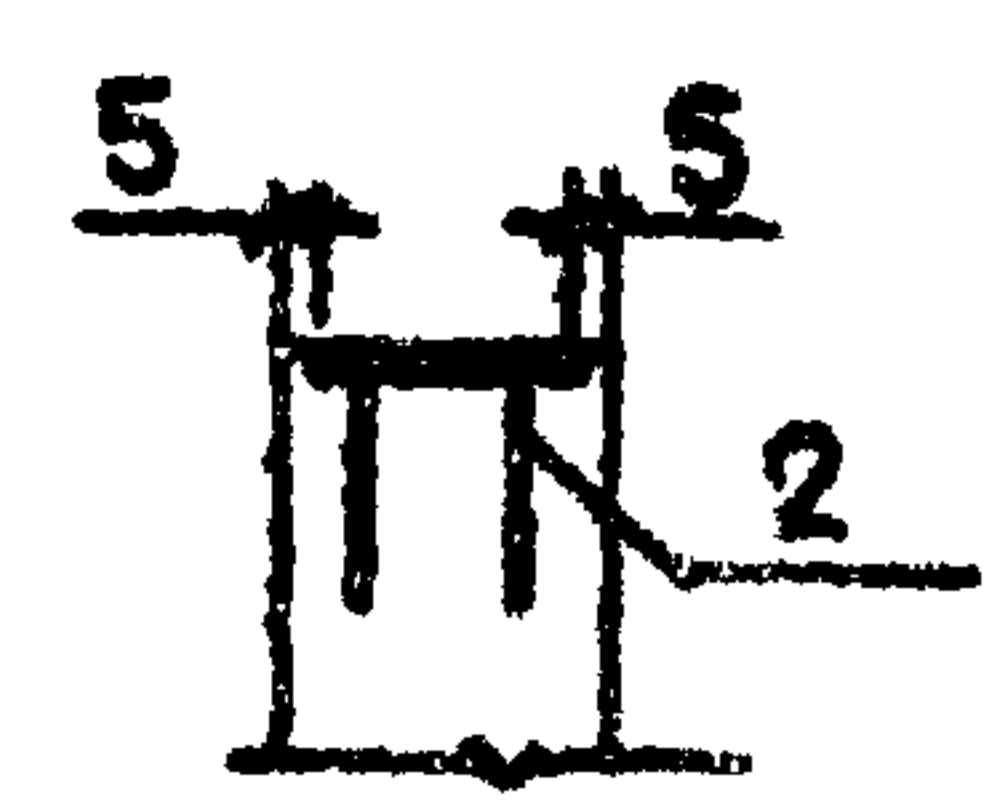
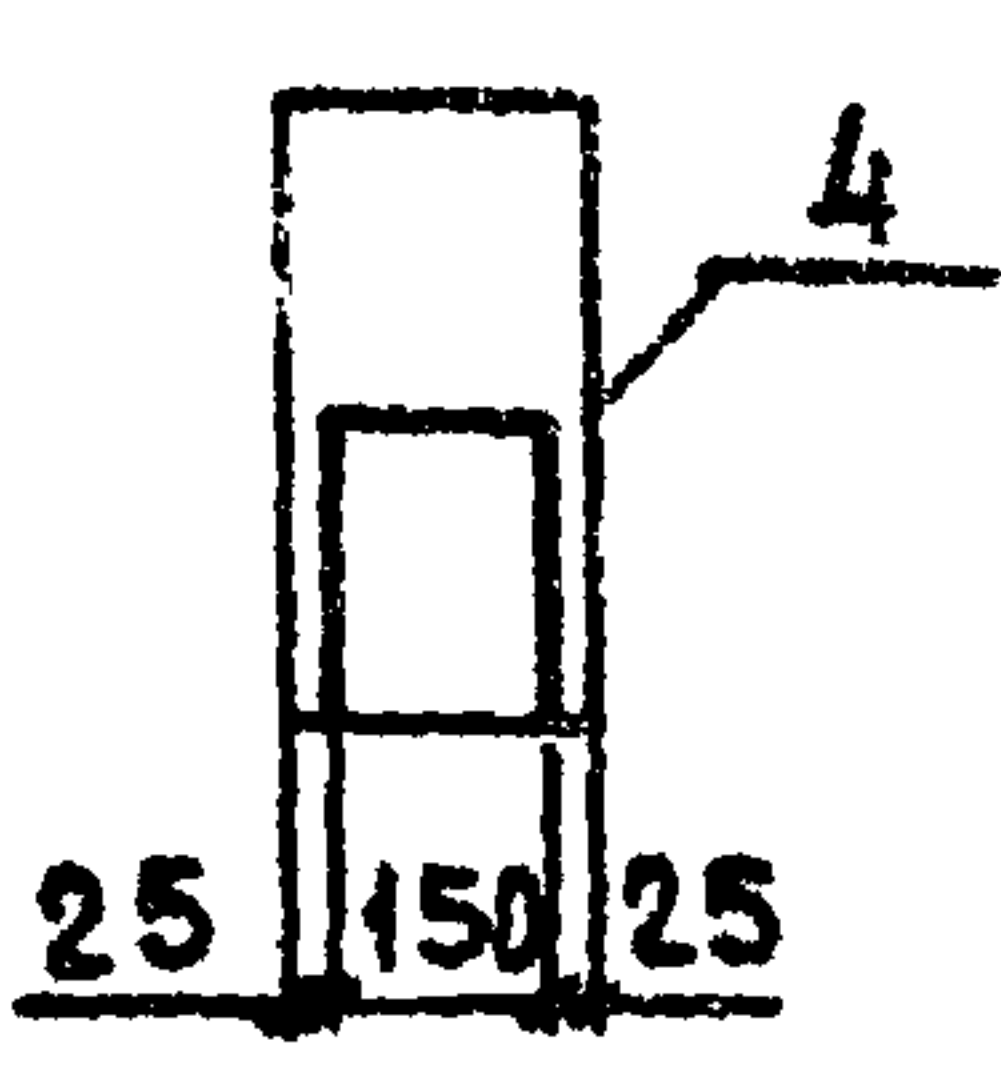
A-A



B-B

B-B

A



| | | | | | | |
|-------------|----------------|--------|-------------------|----------|---------------|----------|
| ИНВ. № ПОДА | ПОДПИСЬ И ДАТА | ИЗМ. № | Т.п. 705-1-164.84 | | КНИ-ФСЗСВ | |
| | | | ФЕРМА ФСЗ | | СТАДИЯ | МАССА |
| | | | ГИП | КУРОЧКИН | Р | 1:100 |
| | | | Н. КОНТР. | КОЗЛОВ | ЛИСТ 1 | ЛИСТОВ 2 |
| | | | НАЧ. ОТА | КРЫЛОВ | ЦИТЭП СЕЛЬХОЗ | |
| | | | ГЛ. СПЕЦ | ПУГАЧЕВ | ВЛАДИМИР | |
| | | | РЪК. ГР. | ФАВОРОВА | | |
| | | | СТ. КНИЖ. | ФРОЛОВА | | |

АЛЬБОМ II
 ТИПОВОЙ ПРОЕКТ 705-1-164.84

ВЕДОМОСТЬ РАСХОДА СТАЛИ НА ДОПОЛНИТЕЛЬНЫЕ ЗАКЛАДНЫЕ ИЗДЕЛИЯ, КГ
 ИЗДЕЛИЯ ЗАКЛАДНЫЕ

| МАРКА ЭЛЕМЕНТА | АРМАТУРА КЛАССА | | | | ПРОКАТ МАРКИ | | | | ОБЩИЙ РАСХОД |
|----------------|-----------------|------|--|-------|---------------------------|--------|---------|-------|--------------|
| | А - III | | | | В Ст 3 кп 2 / В Ст 3 пс 6 | | | | |
| | ГОСТ 5781 - 82 | | | | ГОСТ 103-76 | | | | |
| | φ12 | φ14 | | Итого | - 8x18 | - 8x19 | - 10x15 | Итого | |
| ФС 3 | 5,30 | 3,96 | | 9,26 | 22,00 | 2,80 | 7,20 | 32,00 | |

ЗАКЛАДНЫЕ ИЗДЕЛИЯ ЗАЩИТИТЬ ОТ КОРРОЗИИ МЕТ. А 250

ЦНД, И. П. РОДИОНОВА И ДАТ. В. А. М. И. И. Д.

ТИПОВОЙ ПРОЕКТ 705-1-164.84 АЛЬБОМ II

| ФОРМАТ | ЗОНА | Поз. | ОБОЗНАЧЕНИЕ | НАИМЕНОВАНИЕ | КОЛ. | ПРИМЕЧАНИЕ |
|--------|------|------|----------------------|------------------------------------------|------|------------|
| | | | | <u>ДОКУМЕНТАЦИЯ</u> | | |
| | | | КЖЧ-ФСЧ СБ | СБОРОЧНЫЙ ЧЕРТЕЖ | | |
| | | | | <u>СБОРОЧНЫЕ ЕДИНИЦЫ</u> | | |
| А4 | | 1 | 1.063.1-1.01-3-08 | ФЕРМА (ФТ12-ЗА IV Т ИЗДЕЛИЕ ЗАКЛАДНОЕ | 1 | |
| | | 2 | 1.063.1-1.02-0170-01 | М4 | 10 | |
| | | 3 | 1.063.1-1.02-0180 | М6 | 1 | |
| | | 4 | -01 | М7 | 3 | |
| | | 5 | 1.400-6/76, вып.1 | М4-29 | 2 | |

Имя № подл. ПОДПИСЬ И ДАТА (З.А.М. Н.В.В.)

| | | | |
|-----------|----------|--------------------|----------|
| ГНП | КУРОЧКИН | <i>[Signature]</i> | 15.11.83 |
| Н. КОНТР. | КОЗЛОВ | <i>[Signature]</i> | 15.11.83 |
| НАЧ. ОТД. | КОБЯКОВ | <i>[Signature]</i> | 15.11.83 |
| ГЛ. СРЕД. | ПУГАЧЕВ | <i>[Signature]</i> | 15.11.83 |
| РУК. ПР. | ФРОЛОВА | <i>[Signature]</i> | 15.11.83 |
| СТ. ИНЖ. | ФРОЛОВА | <i>[Signature]</i> | 15.11.83 |

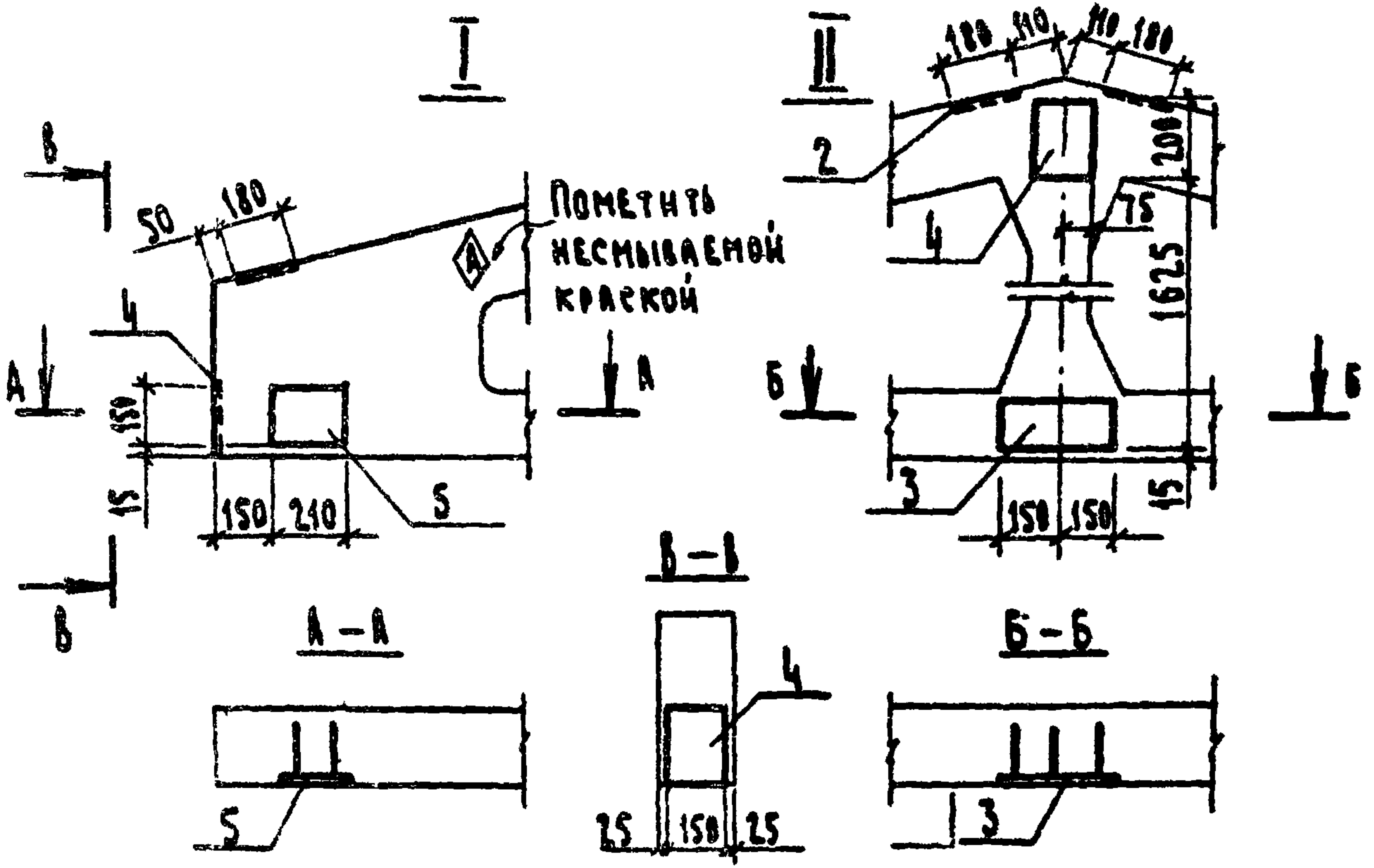
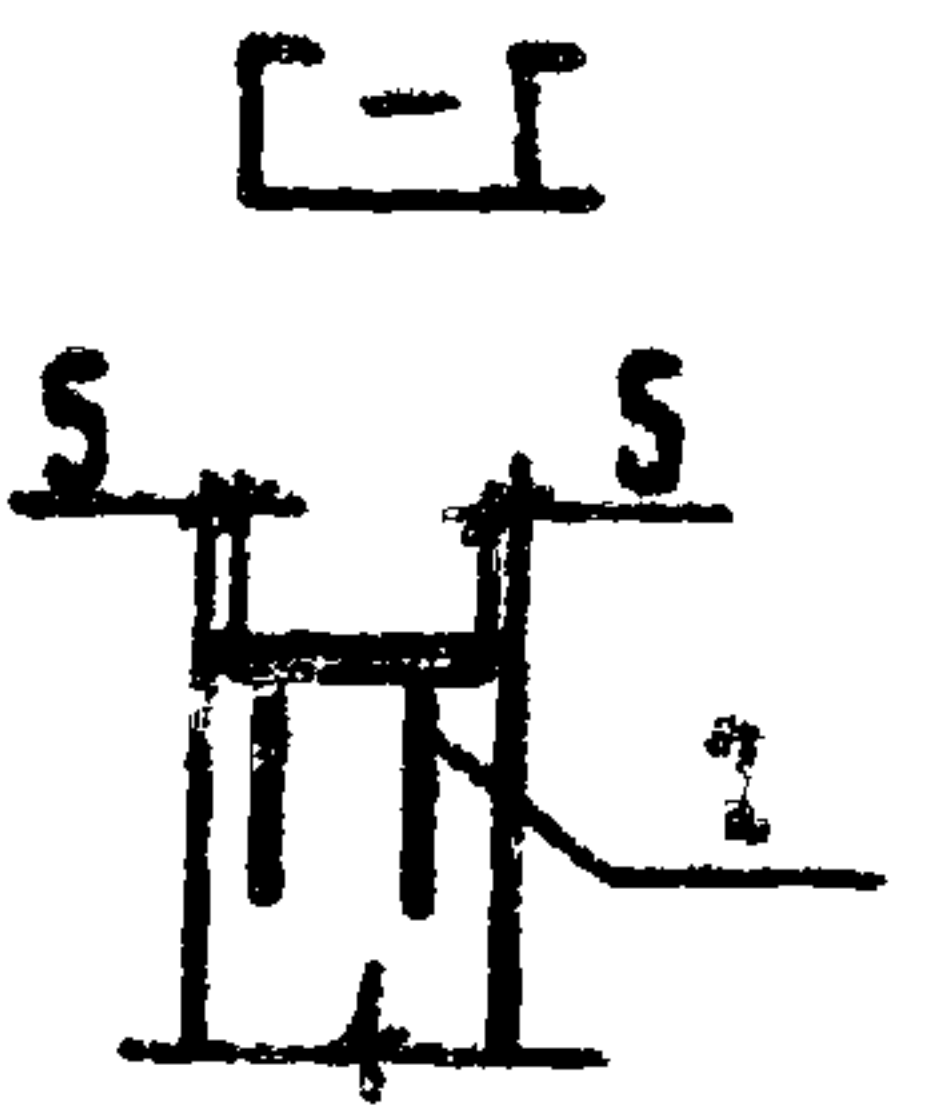
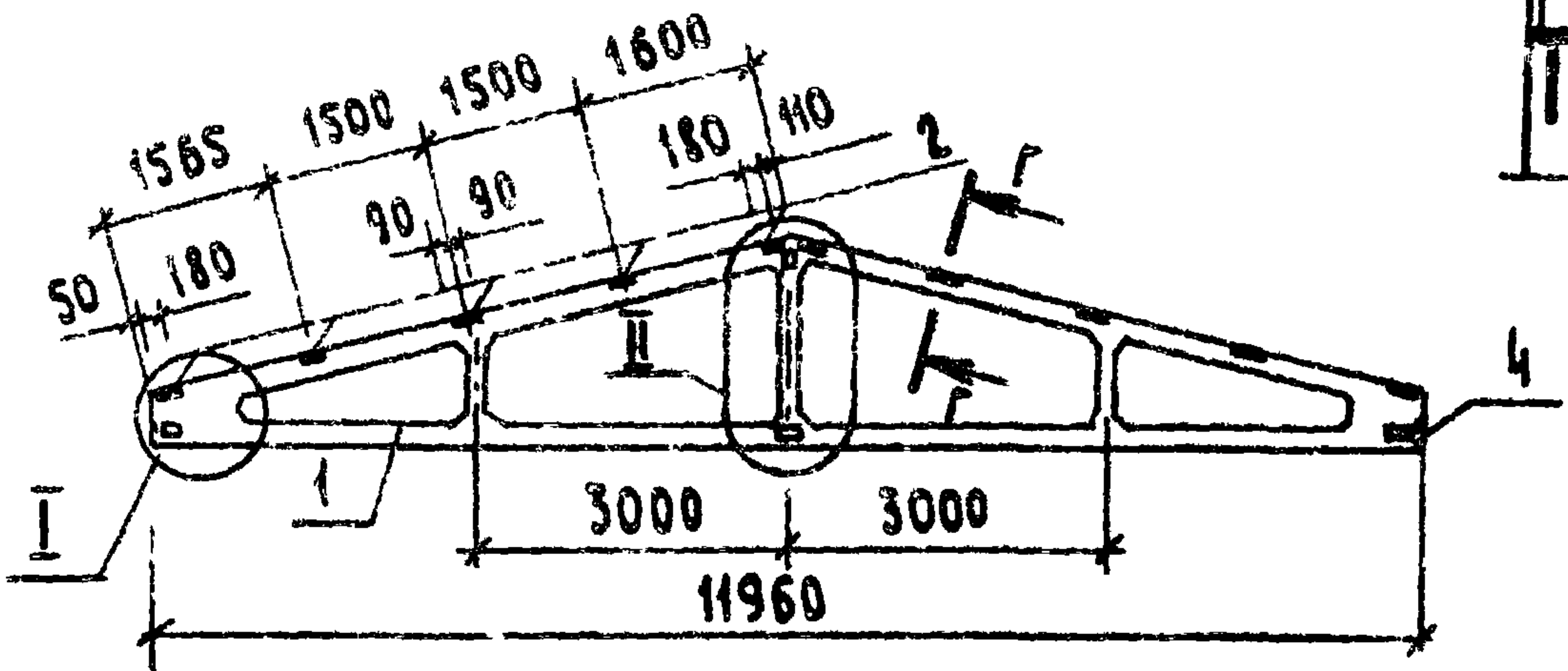
Т.п. 705-1-164 84

КЖЧ-ФСЧ

ФЕРМА ФСЧ

| | | |
|---------------------------|------|--------|
| СТАДИЯ | ЛИСТ | ЛИСТОВ |
| Р | 1 | 1 |
| ЦНТЭП СЕЛЬХОЗ ВЛАДИМИР | | |

ТИПОВОЙ ПРОЕКТ 705-1-164.84 АЛЬБОМ II



ИМ. № ПОДА. ПОДПИСИ И ПАТ. ВЗН. № 10

| | | | |
|------------|----------|-------------|-------------|
| Г.И.П. | КУРОЧКИН | <i>Л.С.</i> | <i>1983</i> |
| И.КОНТР. | КОЗЛОВ | <i>М.В.</i> | <i>1983</i> |
| НАЧ. СТА. | КРЫЛОВ | <i>Л.П.</i> | <i>1983</i> |
| ГЛ. СПЕЦ. | ПУГАЧЕВ | <i>Л.</i> | <i>1983</i> |
| Р.Ч.В. ПР. | ФАВСТОВА | <i>Л.</i> | <i>1983</i> |
| С.Т.И.И.В. | ФРОЛОВА | <i>Л.</i> | <i>1983</i> |

Т.п. 705-1-164.84

КНИИ-ФСЧ СБ

ФЕРМА ФСЧ

СТАДИЯ НАСЗА НАСШТАВ

Р 1:100

ЛИСТ 1 ЛИСТОВ 2

ЦИТЭП СЕЛЬХОЗ
ВЛАДИМИР

1973.02

Альбом II

Типовой проект 705-1-164.84

ВЕДОМОСТЬ РАСХОДА СТАЛИ НА ДОПОЛНИТЕЛЬНЫЕ ЗАКЛАДНЫЕ ИЗДЕЛИЯ, КГ

ИЗДЕЛИЯ ЗАКЛАДНЫЕ

| МАРКА ЭЛЕМЕНТА | АРМАТУРА КЛАССА | | | | ПРОКАТ МАРКИ | | | | | ОБЩИЙ РАСХОД | |
|----------------|-----------------|------|--|--|--------------|-------|------------|-------|--------|--------------|-------|
| | А-III | | | | Вст 3 кл 2 | | Вст 3 пс 6 | | | | |
| | ГОСТ 5781-82 | | | | ГОСТ 103-76 | | | | | | |
| | φ12 | φ14 | | | Итого | -8x18 | Итого | -8x15 | -10x15 | | Итого |
| ФС4 | 6,50 | 3,96 | | | 10,46 | 22,00 | 22,00 | 6,40 | 7,20 | 13,60 | 46,06 |

ЗАКЛАДНЫЕ ИЗДЕЛИЯ ЗАЩИТИТЬ ОТ КОРРОЗИИ МЕТ. А250

Шифр № подл. Подпись и дата Взам. инв. №

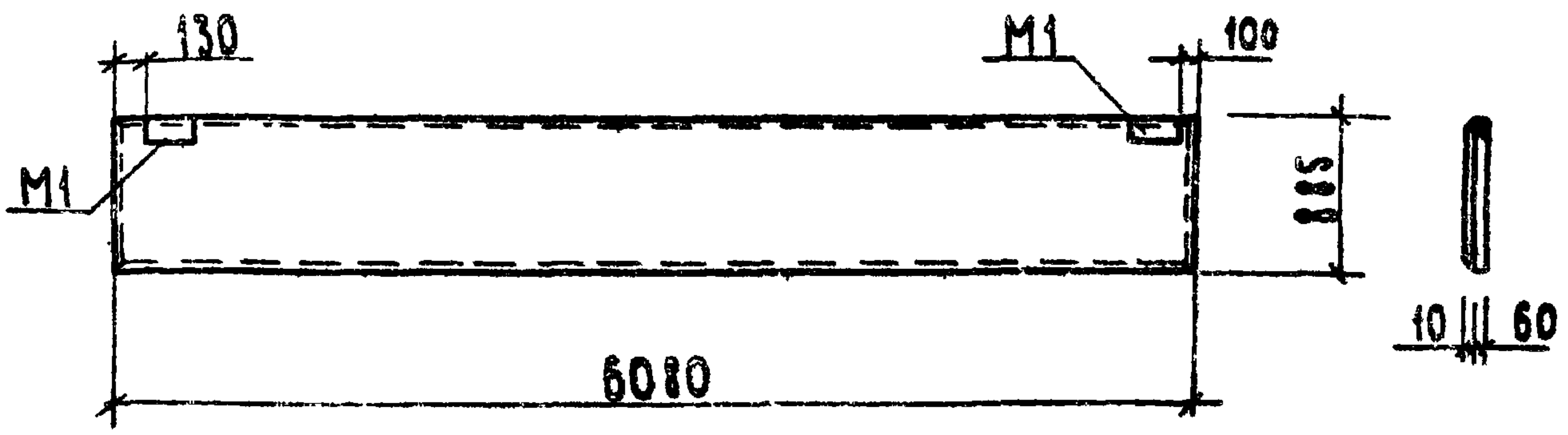
| | | |
|-------------------|-----------|------|
| Т.п. 705-1-164.84 | КНИ-ФС4СБ | Лист |
| | | 2 |

ТИПОВОЙ ПРОЕКТ 705-1-164.84 АЛЬБОМ II

| ФОРМАТ ЗОНА | Поз. | ОБОЗНАЧЕНИЕ | НАИМЕНОВАНИЕ | КОЛ. | ПРИМЕ- ЧАНИЕ |
|----------------|------|----------------------|--------------------------|------|-----------------|
| | | | <u>ДОКУМЕНТАЦИЯ</u> | | |
| А4 | | КНИ-ФСС СБ | СБОРОЧНЫЙ ЧЕРТЕЖ | | |
| | | | <u>СБОРОЧНЫЕ ЕДИНИЦЫ</u> | | |
| | 1 | 1.063.1-1.01-3-08 | ФЕРМА 1ФТ12-ЗА IV Т | 1 | |
| | | | ИЗДЕЛИЕ ЗАКЛАДНОЕ | | |
| | 2 | 1.063.1-1.02-0170-01 | МЧ | 10 | |
| | 3 | 1.063.1-1.02-0180-01 | М7 | 2 | |

| | | | | |
|---------------------------------------------|-------------------|-----------|-----------------|------|
| ИМЬ ПО ПОДАК ПЕДАМЕСЬ И ДАТА ВЪЗМЪ. КНИ. КО | Т.п. 705-1-164 84 | | КНИ-ФСС | |
| | ФЕРМА ФСС | | СТАДИЯ | ЛИСТ |
| | | | Р | 1 |
| | | | ЦНТЭП с.е.л.хоз | |
| | | | ВЛАДИМИР | |
| | ГНП | КЪРРОЧКНИ | 15/11/83 | |
| Н.КОНТР. | КОЗЛОВ | 15/11/83 | | |
| НАЧ.ОТД. | КРЫЛОВ | 15/11/83 | | |
| П.СДЕЛ. | УТНЧЕР | 15/11/83 | | |
| РУК.ГР. | ФАВОРОВА | 15/11/83 | | |
| СТ.ЧИН. | ФРЕЛОВА | 15/11/83 | | |

ТИПОВОЙ ПРОЕКТ 705-1-164.84 АЛБОМ I



| ФОРМАТ | ЗОНА | НОМ. | ОБОЗНАЧЕНИЕ | НАИМЕНОВАНИЕ | КОЛ. | ПРИМЕЧАНИЕ |
|--------|------|------|------------------|--------------------------------------------------------------------------|------|------------|
| | | | | <u>ДОКУМЕНТАЦИЯ</u> | | |
| | | | 1. 432-15, вып.1 | СТЕНОВЫЕ ПАНЕЛИ НЕОТАПЛИВАЕМЫХ ПРОИЗВОДСТВЕННЫХ ЗДАНИЙ С ШАРОМ КОЛОНН 6М | | |
| | | | | <u>СБОРОЧНЫЕ ЕДИНИЦЫ</u> | | |
| | | | 1. 432-15, вып.1 | ПС 610.9-1АIV-Т-И | 1 | |

ЗАКЛАДНЫЕ ИЗДЕЛИЯ ЗАЩИТИТЬ ОТ КОРРОЗИИ МЕТ. А250

ИМВ. № ПОС. А. ПОДПИСЬ И ДАТА ЗАМ. ИМВ. №

| | | | | |
|-----------|----------|-------------|-------------------|---------------------|
| | | | Т.п. 705-1-164.84 | КНИ-ПС4 |
| | | | ПАНЕЛЬ ПС4 | СТАДИЯ/НАСМ/МАСШТАБ |
| | | | | Р |
| ГИП | Курочкин | <i>В.С.</i> | | Лист 1 |
| Н.КОНТР. | КОЗЛОВ | <i>В.И.</i> | | Листов 1 |
| НАЧ.ОТД. | КРЫЛОВ | <i>В.И.</i> | | ЦНТЭП СЕЛЬХОЗ |
| ГЛ. СПЕЦ. | ПУГАЧЕВ | <i>В.С.</i> | | ВЛАДИМИР |
| РУК. ГР. | ФАВОРОВА | <i>В.И.</i> | | |
| СТ. ИНЖ. | ФЕДОЛОВА | <i>В.И.</i> | | |

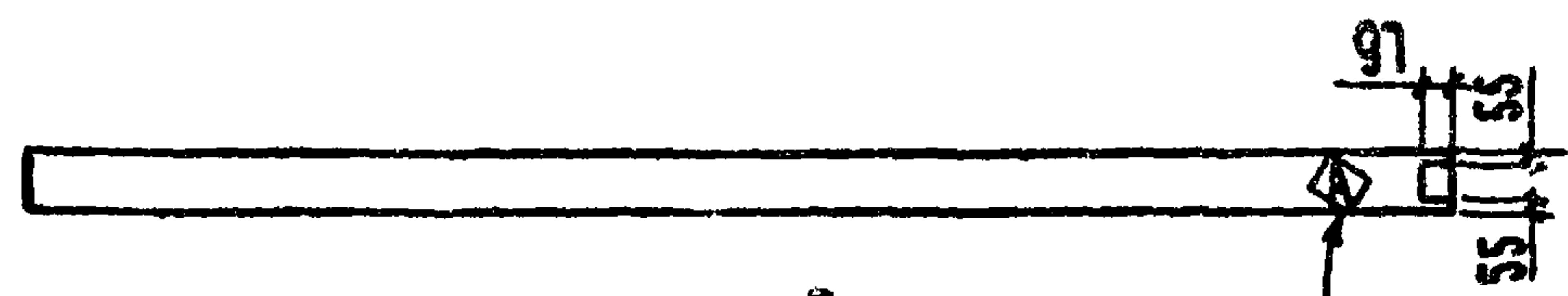
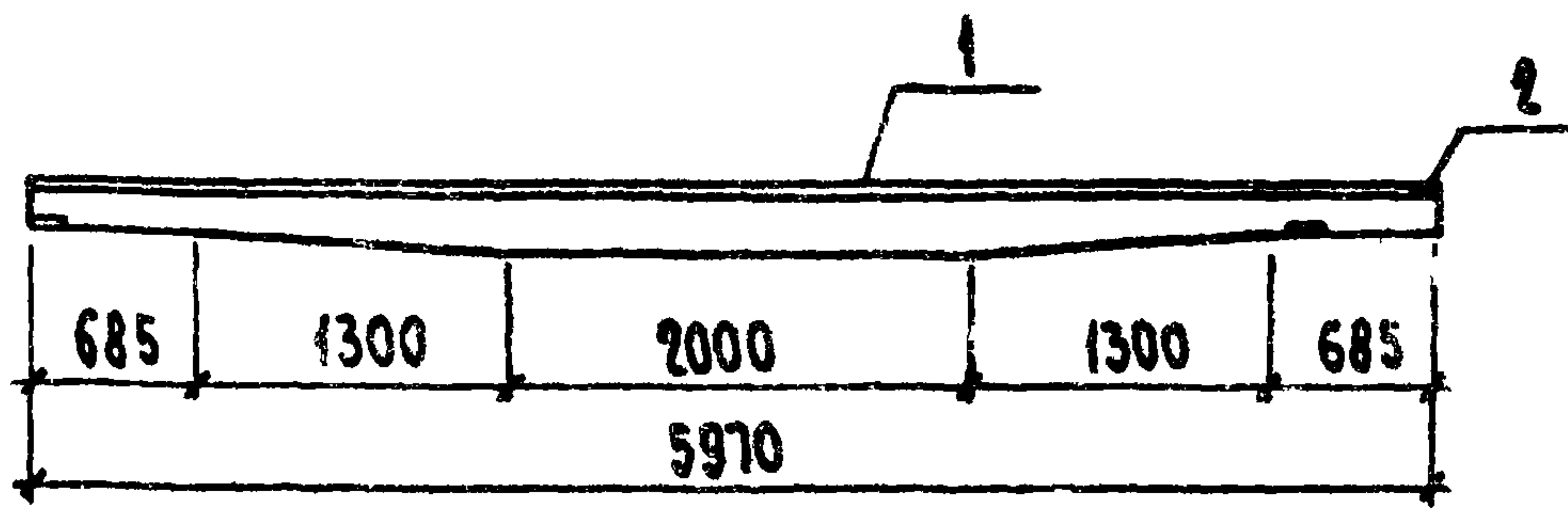
АЛЬБОМ II
 ТИПОВОЙ ПРОЕКТ 705-1-164.84

| ФОРМАТ | ЗОНА | ПОЗ. | ОБОЗНАЧЕНИЕ | НАИМЕНОВАНИЕ | КОЛ. | ПРИМЕЧАНИЕ |
|--------|------|------|---------------------|--------------------------|------|------------|
| | | | | <u>ДОКУМЕНТАЦИЯ</u> | | |
| А4 | | | КНИ-Б2 СБ | СБОРОЧНЫЙ ЧЕРТЕЖ | | |
| | | | | <u>СБОРОЧНЫЕ ЕДИНИЦЫ</u> | | |
| | | 1 | 1.462-14.01-2000-20 | ПРОГОН 2 ПР-1А IV-Q | 1 | |
| | | | | ИЗДЕЛИЕ ЗАКЛАДНОЕ | | |
| | | 2 | 1.462-14.01-0010 | М1 | 1 | |

ИМЯ, ПОДПИСЬ И ДАТА ВЗАИМ. ИСЧ. №

| | | | | |
|------------|----------|---------------|-------------------|--------------------|
| | | | Т.п. 705-1-164.84 | КНИ-Б2 |
| ГЧП | КУРОЧКИН | <i>Р.В.И.</i> | | |
| И.КОНТ. | КОЗЛОВ | <i>В.И.И.</i> | | СТРАНА ЛИСТ ЛИСТОВ |
| ИЛЧ.ОТД. | КРЫЛОВ | <i>В.И.И.</i> | | Р |
| ГЛ.СВЕР. | ПУГАЧЕВ | <i>В.И.И.</i> | ПРОГОН Б2 | ЦНТЭП СЕЛЬХОЗ |
| Р.У.Б. ГЛ. | ФАВОРОВА | <i>В.И.И.</i> | | ВЛАДИМИР |
| СТ.ИИИ. | ФРОЛОВА | <i>В.И.И.</i> | | |

Альбом II
 Типовой проект 705-1-164.84



ПОМЕТИТЬ НЕСТЫВЛЯЕМОЙ КРАСКОЙ

Ведомость расхода стали на дополнительные закладные изделия, кг

| ИЗДЕЛИЯ ЗАКЛАДНЫЕ | | | | | | | | |
|-------------------|-----------------|--|--|-------|--------------|--|-------|--------------|
| МАРКА ЭЛЕМЕНТА | АРМАТУРА КЛАССА | | | | ПРОКАТ МАРКИ | | | ОБЩИЙ РАСХОД |
| | А-III | | | | ВСТЗ Кп2 | | | |
| | ГОСТ 5781-82 | | | | ГОСТ 103-76 | | | |
| | φ8 | | | Итого | -6x97 | | Итого | |
| Б2 | 0,24 | | | 0,24 | 0,50 | | 0,50 | 0,74 |

ЗАКЛАДНЫЕ ИЗДЕЛИЯ ЗАЩИТИТЬ ОТ КОРРОЗИИ МЕТ. А250

ИЗМ. ИЛИ ПОДПИСЬ И ДАТА

| | | | |
|----------|----------|------------|--|
| ГЩП | КУРОЧКИН | 1984-12-14 | |
| И КОНТ | КОЗЛОВ | 1984-12-15 | |
| ИЗМ. ОТВ | КОЗЛОВ | 1984-12-15 | |
| РАСПЕЦ | П. ЕВ | 1984-12-15 | |
| ПСК ГР | С. СЕ | 1984-12-15 | |
| СТ. ИЧМ | С. ВА | 1984-12-15 | |

Т.п. 705-1-164.84

КНИ-Б2СБ

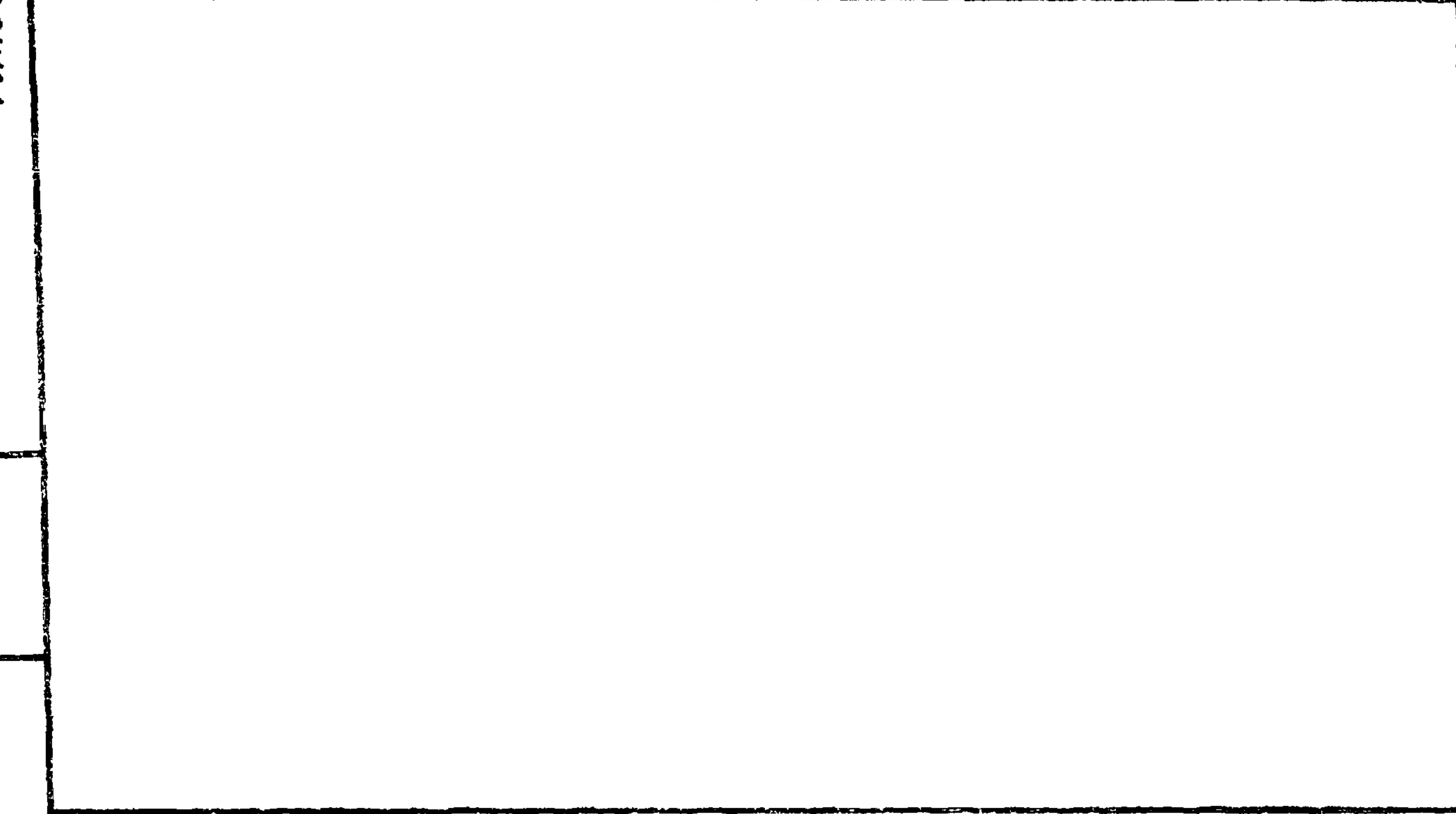
ПРОГОН Б2

| СТАЛИЯ | МАССА | ТАСНТАБ |
|----------------------------|-------|---------|
| Р | | 1:50 |
| ЛИСТ | | ЛИСТОВ |
| ЦИТЭП СЕРЬЕЗОВ ВЛАДИМИР | | |

Альбом II
 Типовой проект 705-1-164.84

| Формат | Зона | Поз. | Обозначение | Наименование | кол. | Примечание |
|--------|------|------|---------------------|--------------------------|------|------------|
| | | | | <u>Документация</u> | | |
| A4 | | | КЖИ-52СБ | Сборочный чертёж | | |
| | | | | <u>Сборочные единицы</u> | | |
| | | 1 | 1.462-14.01-2000-05 | Прогон 2 пр-1 А IV | 1 | |
| | | | | Изделие закладное | | |
| | | 2 | 1.462-14.01-0010 | М | 1 | |

№ подл. Подпись Дата



| | | | |
|----------|-----------|--------------------|----------|
| Г.И.П. | Курочкин | <i>[Signature]</i> | 15.11.84 |
| И.Контр. | Козасв | <i>[Signature]</i> | 15.11.84 |
| Нач.отд. | Крылов | <i>[Signature]</i> | 15.11.84 |
| И.Спец. | Лугачев | <i>[Signature]</i> | 15.11.84 |
| К.Гр. | Фаворская | <i>[Signature]</i> | 15.11.84 |
| И.И.И. | Фролова | <i>[Signature]</i> | 15.11.84 |

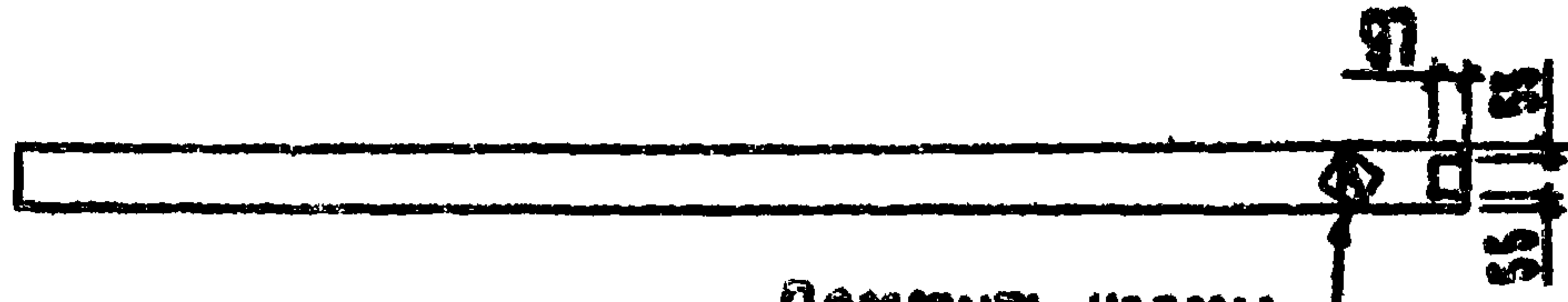
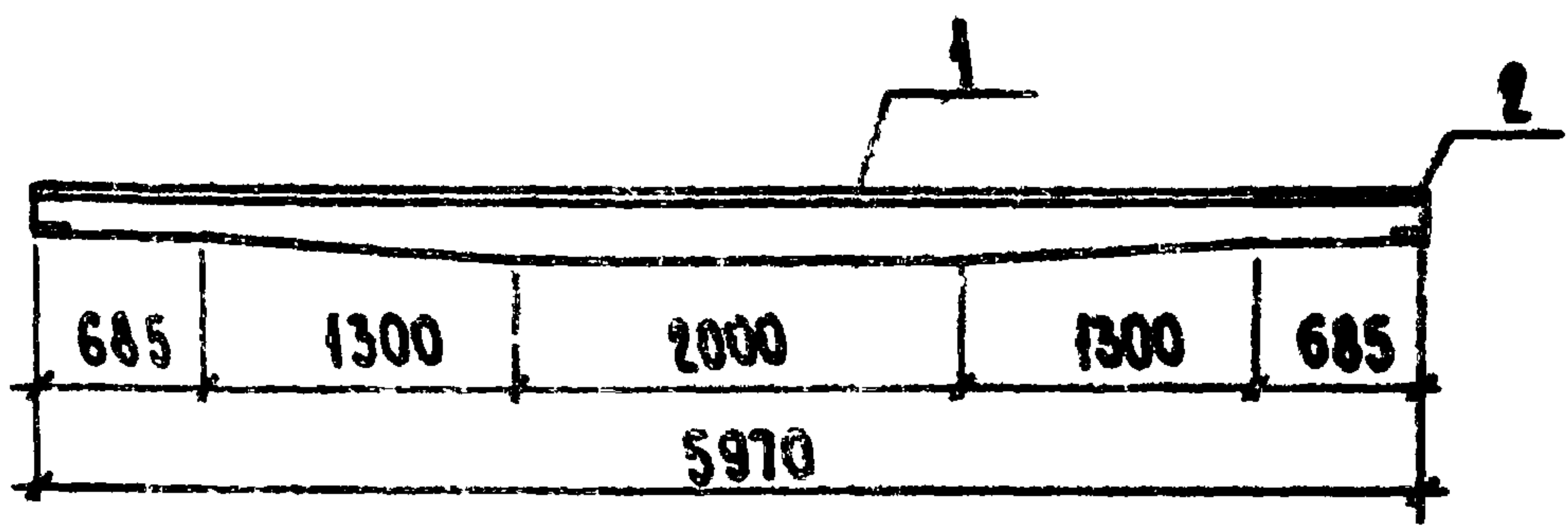
Т.п. 705-1-164.84

КЖИ-53

Прогон 53

| | | |
|--------------------------|------|--------|
| Стадия | Лист | Листов |
| Р | | |
| ЦТЭП СЕЛЬХОЗ ВЛАДИМИР | | |

Тыловой проект 705-1-164.84 Альбом II



ПОМЕТЬТЕ НЕСМЫВАЕМОЙ КРАСКОЙ

ВЕДОМОСТЬ РАСХОДА СТАЛИ НА ДОПОЛНИТЕЛЬНЫЕ ЗАКАДНЫЕ ИЗДЕЛИЯ.КГ

ИЗДЕЛИЯ ЗАКАДНЫЕ

| МАРКА ЭЛЕМЕНТА | АРМАТУРА КЛАССА | | | ПРОКАТ МАРКИ | | | ОБЩИЙ РАСХОД |
|----------------|-----------------|--|-------|--------------|--|-------|--------------|
| | А III | | | ВСтЗкп2 | | | |
| | ГОСТ 5781-82 | | | ГОСТ 103-76 | | | |
| | Ф8 | | Итого | 6x27 | | Итого | |
| БЗ | 0.24 | | 0.24 | 0.50 | | 0.50 | 0.74 |

ЗАКАДНЫЕ ИЗДЕЛИЯ ЗАЩИТИТЬ ОТ КОРРОЗИИ МЕТ. А250

УНБ ПОДА ПОЛУСЧЕДАТА ВЗАМ.УНБ.НО

Т.п. 705-1-164.84

КНЦ-БЗСБ

ПРОГОН БЗ

| СТАЛИЯ | МАССА | МАСШТАБ |
|--------------------------|--------|---------|
| Р | | 1:50 |
| ЛИСТ | ЛИСТОВ | |
| ЦИТЭПСЕЛЬХОЗ ВЛАДИМИР | | |

| | | |
|-----------|----------|----------|
| Г.Ц.П. | КУРОЧКИН | 15.11.83 |
| Н.КОНТ. | КОЗЛОВ | 15.11.83 |
| НАЧ.ОТД. | КРЫЛОВ | 15.11.83 |
| Г.А.СПЕЦ. | ПУГАЧЕВ | 15.11.83 |
| Р.А.Г.Р. | ФАВОРОВА | 15.11.83 |
| С.И.И.И. | ФРОЛОВА | 15.11.83 |

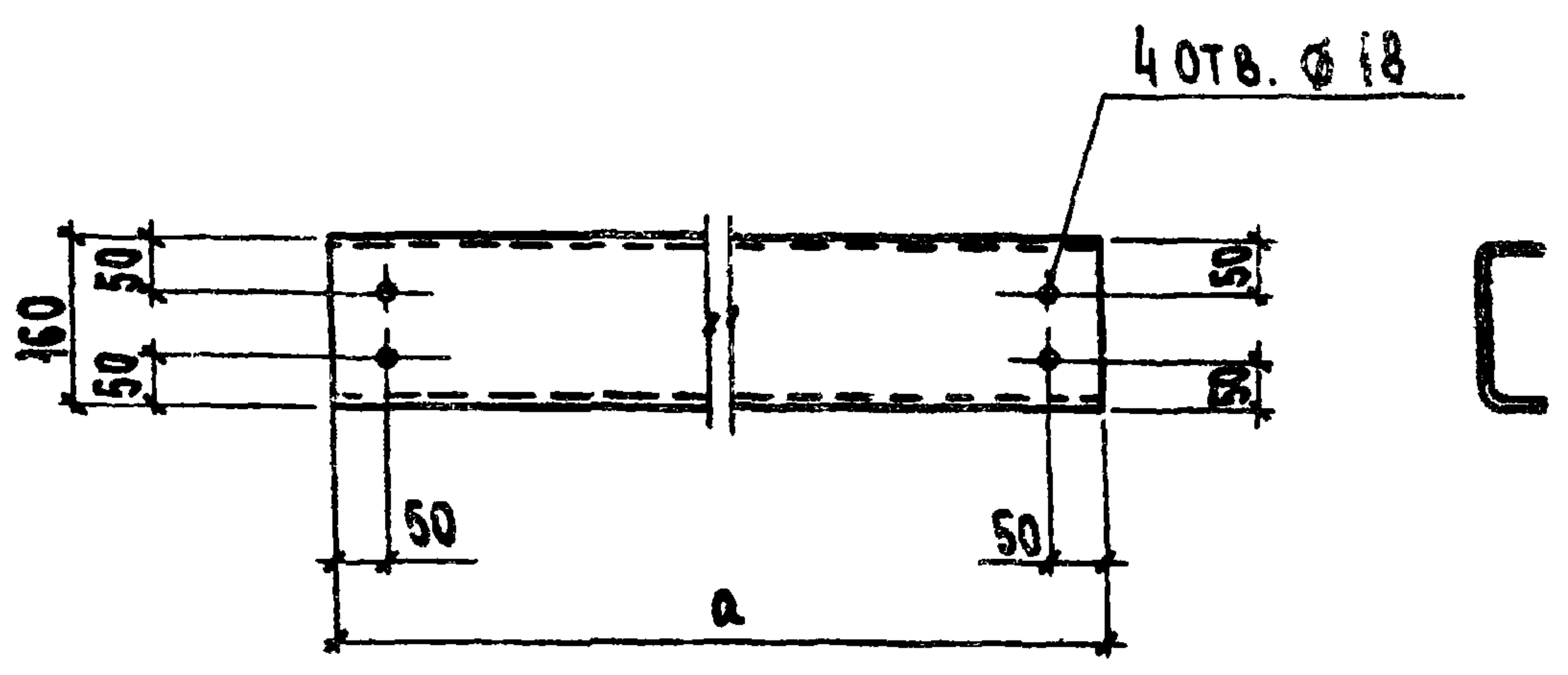
ТИПОВОЙ ПРОЕКТ 705-1-164.84 АЛБОМ II

| ФОРМАТ | ЗОНА | ПОЗ. | ОБОЗНАЧЕНИЕ | НАИМЕНОВАНИЕ | КОЛ. | ПРИМЕЧАНИЕ |
|--------|------|------|-------------|-------------------------|------|------------|
| | | | | <u>ДОКУМЕНТАЦИЯ</u> | | |
| | | | 1.439-2 | ПОЯСНИТЕЛЬНАЯ ЗАПИСКА | | |
| А4 | | | КНИ-СФ4С6 | СБОРОЧНЫЙ ЧЕРТЕЖ | | |
| | | | | <u>ДЕТАЛИ</u> | | |
| | | 1 | КНИ-СФ1-01 | ПЛАТЯК СТЗ ГОСТ 380-71* | | |
| | | | | 20 x 250 x 520 | 1 | 17.90кг |
| | | 2 | 02 | ПЛАТЯК СТЗ ГОСТ 380-71* | | |
| | | | | 8 x 100 x 520 | 2 | 3.30 |
| | | 3 | 03 | ПЛАТЯК СТЗ ГОСТ 380-71* | | |
| | | | | 8 x 170 x 230 | 1 | 2.50 |
| | | | | <u>МАТЕРИАЛЫ</u> | | |
| | | 4 | | ШВЕЛЕР 24 ГОСТ 8240-72 | | |
| | | | | СТЗ КН2 ГОСТ 535-79 | 2 | 38.13 |

ЦИФ. НОМЕР. ПОДПИСЬ И ДАТА ВЗАИМ. ЛИБ. №

| | | | | | | | | | |
|-----------|----------|------------|----------|--------------------------------------------------|------|---------|---|--|---|
| | | | | Т.п. 705-1-164.84 | | КНИ-СФ1 | | | |
| ГЛ. П. | КУДОУКИН | <i>Ку</i> | 18.03.84 | СТОЙКА ФАХВЕРКА СФ1 ЦИТЭП СЕЛЬХОЗ ВЛАДИМИР | | | | | |
| Н. КОНТ. | КОЗЛОВ | <i>Коз</i> | 15.03.84 | | | | | | |
| НАЧ. ОТД. | БРЫЛОВ | <i>Бры</i> | 15.03.84 | | | | | | |
| ГЛ. СПЕЦ. | ПУГАЧЕВ | <i>Пуг</i> | 15.03.84 | | | | | | |
| РУК. ГР. | ФАВОРОВА | <i>Фав</i> | 15.03.84 | | | | | | |
| СТ. ЧИТ. | ФРОЛОВА | <i>Фро</i> | 15.03.84 | СТРАНИЦА | ЛИСТ | ЛИСТОВ | Р | | 1 |

Альбом II
Тыповой проект 705-1-164.84

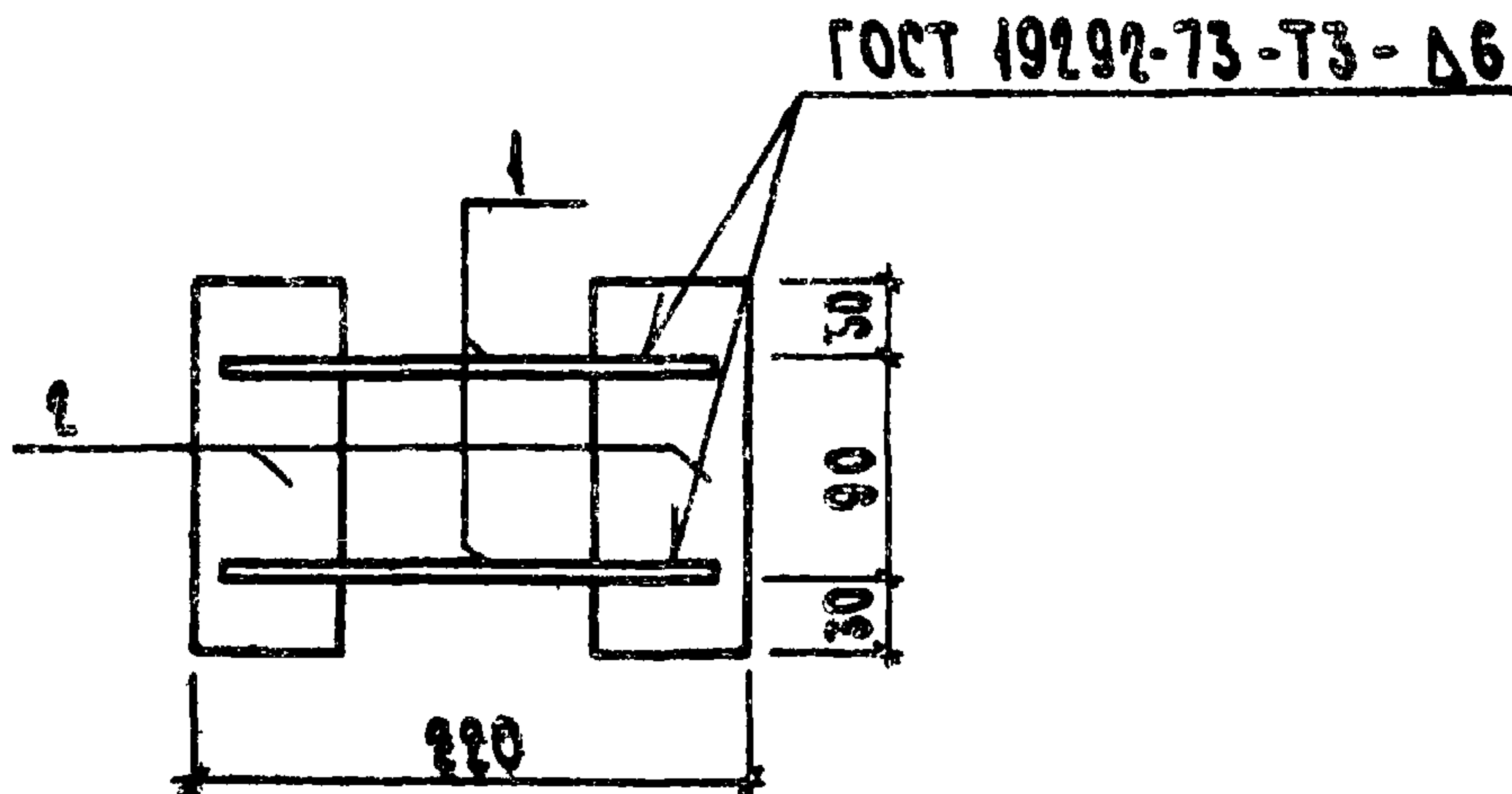
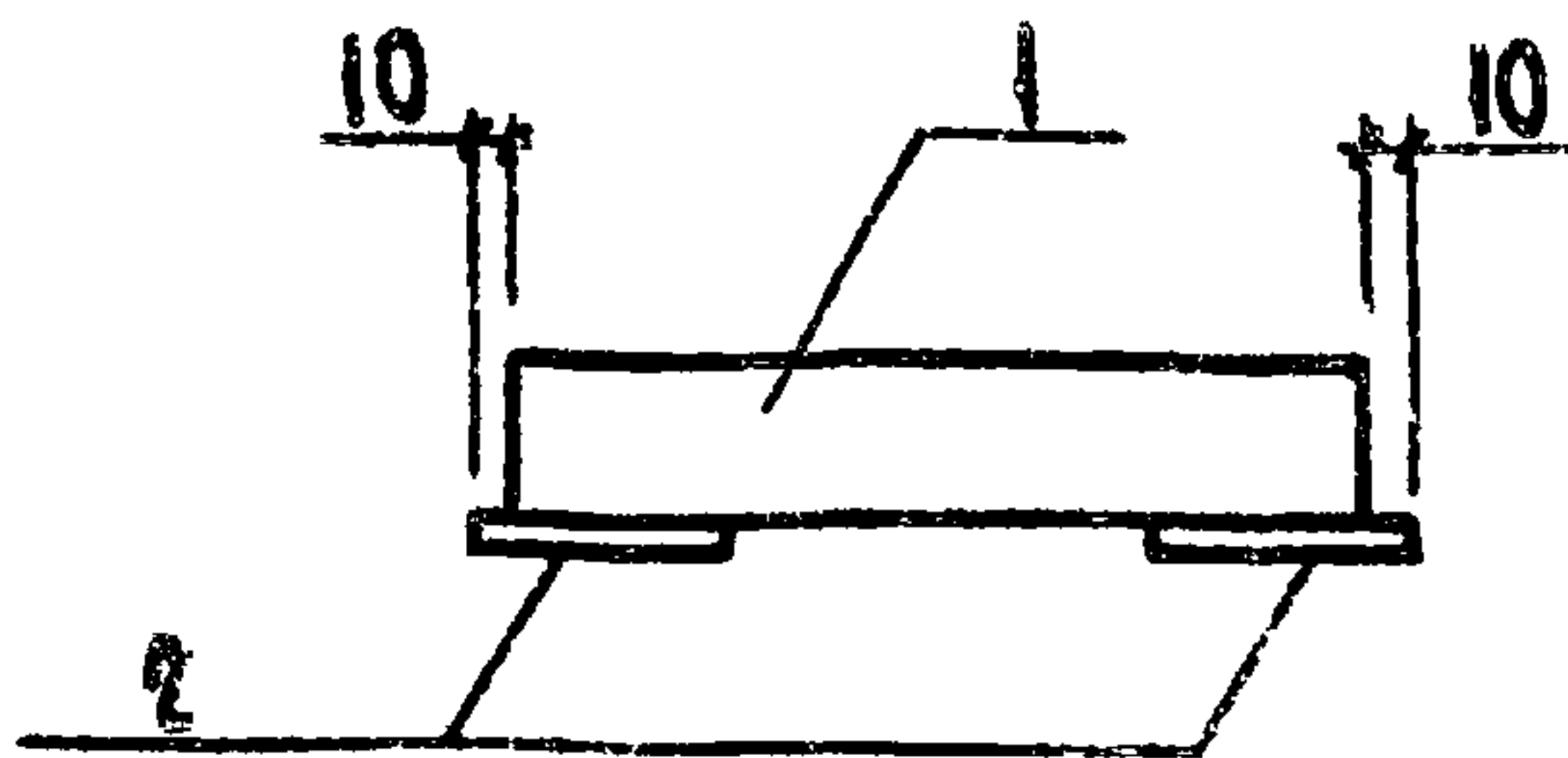


РАЗМЕРЫ в мм

| ОБОЗНАЧЕНИЕ | МАРКА | a | МАССА, кг |
|-------------|-------|------|-----------|
| КНИ-Р | Р1 | 5560 | 57.30 |
| -01 | Р2 | 5060 | 52.10 |

| | | | | | | | | |
|--------------------------------------------|--|--|--|----------|--------------------------------------------------------------|--------------------------|--------------|---------|
| ИВ. ПОТОДА. ПОДПИСЬ И ДАТА ВЗАМ. ИВВ. № | | | | | Т.п. 705-1-164.84 | | КНИ-Р | |
| | | | | | РИГЕЛЬ ВЕТРОВОЙ (Р1, Р2) | СТАДИЯ | МАССА | МАСШТАБ |
| | | | | | | Р | См. ТАБЛ. | 1:10 |
| | | | | | ШВЕАРЕД ГНЕ 160x60x5 ГОСТ 8278-75 ВСТЭ К12 ГОСТ 535-79 | ЛИСТ | | ЛИСТОВ |
| | | | | | | ЦИТЭПСЕЛЬХОЗ ВЛАДИМИР | | |
| | | | | | Г.ШП | КУРОЧКИН | 15.11.84 | 26.1 |
| | | | | Н.КОНТ | КОЗЛОВ | 15.11.84 | 5.103 | |
| | | | | Н.П.ОТД | КРЫЛОВ | 15.11.84 | 15.11.84 | |
| | | | | ГЛ. СПЕЦ | ПУГАЧЕВ | 15.11.84 | 15.11.84 | |
| | | | | РУК. ГР | САВОРОВА | 15.11.84 | 15.11.84 | |
| | | | | СТ. ИНЖ | ПОРЕТАЕВА | 15.11.84 | 15.11.84 | |

ТИПОВОЙ ПРОЕКТ 705-1-164.84 АНБ-80М II



| ФОРМА | ЗОНА | ПОЗ. | ОБОЗНАЧЕНИЕ | НАИМЕНОВАНИЕ | КОЛ. | ПРИМЕЧАНИЕ |
|-------|------|------|-------------|-------------------------|------|------------|
| | | | | <u>ДЕТАЛИ</u> | | |
| | | | | ПОЛОСА 40x8 ГОСТ 103-76 | | |
| | | | | ВСТЗ КН2 ГОСТ 380-71* | | |
| А4 | | 1 | КНЦ-МС.01 | L=200 | 2 | 0,54кг |
| | | | | ПОЛОСА 60x8 ГОСТ 103-76 | | |
| | | | | ВСТЗ КН2 ГОСТ 380-71* | | |
| А4 | | 2 | 02 | L=150 | 2 | 0,57кг |

ИЗМ. ПОЛ. ПОПРАВКИ И ДАТА

| | | | | |
|--|--|--|--------------------------|--------------|
| | | | Т.п. 705-1-164.84 | КНЦ-МС1 |
| | | | ЭЛЕМЕНТ СРЕДИТЕЛЬНЫЙ МС1 | СТАДИЯ П |
| | | | | МАССА 2,16кг |
| | | | | МАСШТАБ 1:5 |
| | | | | ЛИСТ 1 |
| | | | | ЛИСТОВ 1 |
| | | | | ЦИТЭПСЕЛЬКОЗ |
| | | | | ВЛАДИМИР |

| | | | |
|-----------|----------|-----------|----------|
| ГИП | КУРОЧКИН | <i>AK</i> | 15.11.84 |
| И. КОНТР. | КОЗЛОВ | <i>W</i> | 15.11.84 |
| НАЧ. ОТА | КРЫЛОВ | <i>W</i> | 15.11.84 |
| ТА. СПЕЦ | ПУГАЧЕВ | <i>W</i> | 15.11.84 |
| Р.К. ГР. | ДАВОРОВА | <i>W</i> | 15.11.84 |
| СТ. ИНЖ. | ФРОЛОВА | <i>W</i> | 15.11.84 |