

ТИПОВОЙ ПРОЕКТ

705 - 1 - 164.84

**СКЛАД ДЛЯ ХРАНЕНИЯ
АММИАЧНОЙ СЕЛИТРЫ
ВМЕСТИМОСТЬЮ 1200 ТОНН**

АЛЬБОМ II

СТРОИТЕЛЬНЫЕ ИЗДЕЛИЯ

ЦНБ.№ 19438-02

Госстрой СССР
ЦЕНТРАЛЬНЫЙ ИНСТИТУТ ТИПОВОГО ПРОЕКТИРОВАНИЯ
Свердловский филиал

620062, г.Свердловск-62, ул.Чебышева,4

Заказ № 2607 Инв.№ 19438-02 тираж 130

Сдано в печать 3.09 1984г цена 0-80

ТИПОВОЙ ПРОЕКТ

705 - 1 - 164.84

СКЛАД ДЛЯ ХРАНЕНИЯ АММИАЧНОЙ СЕЛИТРЫ ВМЕСТИМОСТЬЮ 1200 ТОНН

СОСТАВ ПРОЕКТА:

- Альбом I - Общая часть, Технология производства.
Архитектурные решения.
Конструкции железобетонные.
Конструкции металлические.
Силовое электрооборудование.
Связь и сигнализация.
- Альбом II - Строительные изделия.
- Альбом III - Спецификации оборудования
- Альбом IV - Сметы
- Альбом V - Ведомости потребности в материалах

АЛЬБОМ II

РАЗРАБОТАН
ПРОЕКТНЫМ ИНСТИТУТОМ
„ЦИТЭПСЕЛЬХОЗ“

УТВЕРЖДЕН Главсельстройпроектом МСХ СССР
СВОДНЫМ ЗАКЛЮЧЕНИЕМ № 1040730.И.83г.
ВВЕДЕН В ДЕЙСТВИЕ ЦИТЭПСЕЛЬХОЗОМ
ПРИКАЗОМ № 32 ОТ 10.02.84г.

ГЛАВНЫЙ ИНЖЕНЕР ИНСТИТУТА
ГЛАВНЫЙ ИНЖЕНЕР ПРОЕКТА

Васильев (БОЛОНКИН)
Куриочкин (КУРОЧКИН)

СОДЕРЖАНИЕ АЛЬБОМА

№№ п/п	ОБОЗНАЧЕНИЕ	НАИМЕНОВАНИЕ	СТРА- НИЦА	ПРИМЕЧАНИЕ
1		СОДЕРЖАНИЕ	2-3	
2	КНЦ-К2	КОЛОННА К2	4	
3	КНЦ-К2СБ	КОЛОННА К2	5	
4	КНЦ-К3	КОЛОННА К3	6	
5	КНЦ-К3СБ	КОЛОННА К3	7	
6	КНЦ-К4	КОЛОННА К4	8	
7	КНЦ-К4СБ	КОЛОННА К4	9	
8	КНЦ-К5	КОЛОННА К5	10	
9	КНЦ-К5СБ	КОЛОННА К5	11	
10	КНЦ-К6	КОЛОННА К6	12	
11	КНЦ-К6СБ	КОЛОННА К6	13	
12	КНЦ-К7	КОЛОННА К7	14	
13	КНЦ-К7СБ	КОЛОННА К7	15	
14	КНЦ-К8	КОЛОННА К8	16	
15	КНЦ-К8СБ	КОЛОННА К8	17	
16	КНЦ-ФС1	ФЕРМА ФС1	18	
17	КНЦ-ФС1СБ	ФЕРМА ФС1	19,20	
18	КНЦ-ФС2	ФЕРМА ФС2	21	
19	КНЦ-ФС2СБ	ФЕРМА ФС2	22,23	
20	КНЦ-ФС3	ФЕРМА ФС3	24	
21	КНЦ-ФС3СБ	ФЕРМА ФС3	25,26	
22	КНЦ-ФС4	ФЕРМА ФС4	27	
23	КНЦ-ФС4СБ	ФЕРМА ФС4	28,29	
24	КНЦ-ФС5	ФЕРМА ФС5	30	
25	КНЦ-ФС5СБ	ФЕРМА ФС5	31	
26	КНЦ-ПС1	ПАНЕЛЬ ПС1	32	

Альбом II

Типовой проект 705-1-164.84

№ п/п
Дата
Подпись
Взам. инв. №

СОДЕРЖАНИЕ АЛЬБОМА

Альбом II

Типовой проект 705-1-164.84

№№ п/п	ОБОЗНАЧЕНИЕ	НАИМЕНОВАНИЕ	Стр.- лица	Примечание
27	КЖЦ-Б2	Прогон Б2	33	
28	КЖЦ-Б2СБ	Прогон Б2	34	
29	КЖЦ-Б3	Прогон Б3	35	
30	КЖЦ-Б3СБ	Прогон Б3	36	
31	КЖЦ-СФ1	Стойка фахверка СФ1	37	
32	КЖЦ-СФ1СБ	Стойка фахверка СФ1	38	
33	КЖЦ-Р	Ригель ветровой (Р1, Р2)	39	
34	КЖЦ-МС1	Элемент соединительный МС1	40	

№ альб. подл.	Подпись и дата	Взам. инв. №

Типовой проект 705-1-164.84 Альбом II

Формат	Зона	Поз.	Обозначение	Наименование	Кол.	Примечание
				<u>Документация</u>		
			1.823-1, вып.1	Ж.-б. колонны для произ- водственных зданий сельского хозяйства		
А4			КЖЦ-К2СБ	Сборочный чертеж <u>Сборочные единицы</u>		
		1	1.823-1, вып.1	Колонна СКЗ-48-2	1	
				Изделие закладное		
		2	1.400-6/76, вып.1	МО-1-3	5	
				<u>Материалы</u>		
		3		Уголок <u>Б-63x63x5 ГОСТ 809-74</u> <u>ВСТЗ КП 2 ГОСТ 535-79</u>	3	

Имя, номер, подпись и дата изд. инв. №

ГИП	Курочкин	<i>[Signature]</i>	15.11.83
Н.КОНТР.	КОЗЛОВ	<i>[Signature]</i>	15.11.83
НАЧ.ОТД.	КРЫЛОВ	<i>[Signature]</i>	15.11.83
ГЛ.СПЕЦ.	ПУГАЧЕВ	<i>[Signature]</i>	15.11.83
РУК. ГР.	ФАВОРОВА	<i>[Signature]</i>	15.11.83
СТ.ИНЖ.	ФРОЛОВА	<i>[Signature]</i>	15.11.83

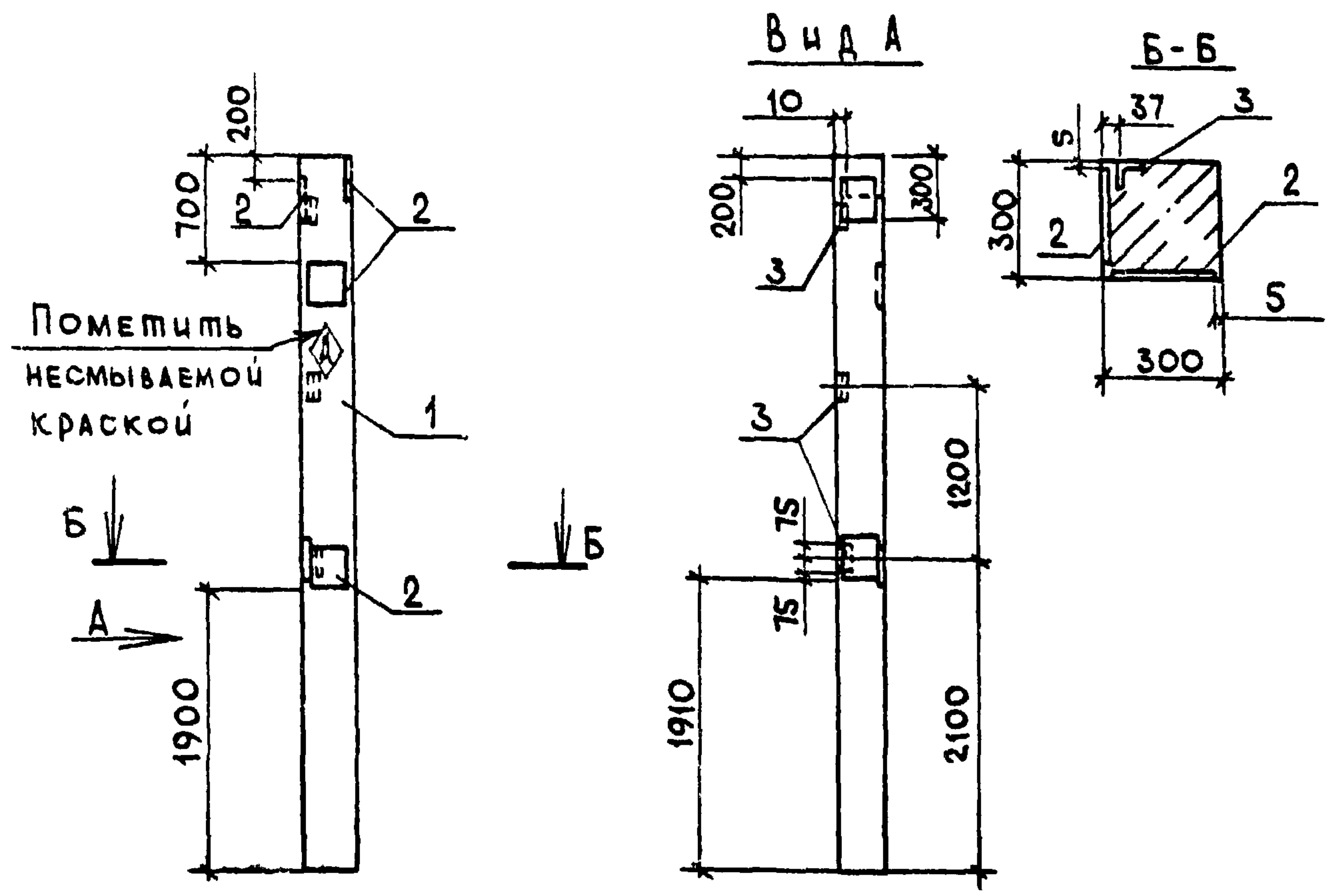
Т.п. 705-1-164.84

КЖЦ-К2

Колонна К2

Стадия	Лист	Листов
Р		1
ЦИТЭП СЕЛЬХОЗ Владимир		

ТИПОВОЙ ПРОЕКТ 705-1-164.84 АЛЬБОМ II



ВЕДОМОСТЬ РАСХОДА СТАЛИ НА ДОПОЛНИТЕЛЬНЫЕ ЗАКЛАДНЫЕ ИЗДЕЛИЯ, КГ

ИЗДЕЛИЯ ЗАКЛАДНЫЕ

МАРКА ЭЛЕМЕНТА	АРМАТУРА КЛАССА				ПРОКАТ МАРКИ					ОБЩИЙ РАСХОД
	А III				ВСТ 3 КП2					
	ГОСТ 5781-82				ГОСТ 8509-72*		ГОСТ 103-76			
	Ø10			Итого	Л6,3х5	Итого	-8х30	-8х4	Итого	
К2	3,00			3,00	2,25	2,25	27,50	2,00	29,50	34,75

1. Поз.3 приварить к рабочей арматуре колонны.
2. Закладные изделия защитить от коррозии Met.A250

ИВ. № ПОДА. ПОДПИСЬ И ДАТА ЗАМ. ИВ. №

				Т.п 705-1-164 84		КЖИ-К2СБ		
				КОЛОННА К2		СТАДИЯ	МАССА	МАСШТАБ
						Р		1:50
						Лист	Листов 1	
						ЦИТЭП СЕЛЬХОЗ ВЛАДИМИР		

ГЩП	КУРОЧКИН	<i>[Signature]</i>	15.11.83
Н. КОНТР.	КОЗЛОВ	<i>[Signature]</i>	15.11.83
НАЧ. ОТД.	КРЫЛОВ	<i>[Signature]</i>	15.11.83
ГЛА. СПЕЦ.	ПУГАЧЕВ	<i>[Signature]</i>	15.11.83
РУК. ГР.	ФАБОРОВА	<i>[Signature]</i>	15.11.83
СТ. ИЖН.	ФРОЛОВА	<i>[Signature]</i>	15.11.83

Альбом II
Типовой проект 705-1-164.84

Формат	Зона	Поз.	Обозначение	Наименование	Кол.	Примечание
				<u>Документация</u>		
			1.823-1, вып 1	Ж-Б. КОЛОННЫ для произ- водственных зданий сельского хозяйства		
А4			КНИ-КЗСБ	СБОРОЧНЫЙ ЧЕРТЕЖ <u>СБОРОЧНЫЕ ЕДИНИЦЫ</u>		
		1	1.823-1, вып. 1	КОЛОННА СКЗ-48-2	1	
				ИЗДЕЛИЕ ЗАКЛАДНОЕ		
		2	1 400-6/76, вып. 1	МО-1-3	4	

№ п. л. Подпись и дата зам. инж. №

ГМП	Курочкин	<i>[Signature]</i>	КНИ-КЗ
Н. контр.	Козлов	<i>[Signature]</i>	КНИ-КЗ
нач. отд.	Крылов	<i>[Signature]</i>	
гл. спец.	Пугачев	<i>[Signature]</i>	
рук. гр.	Саворова	<i>[Signature]</i>	
сп. инж.	Фролова	<i>[Signature]</i>	

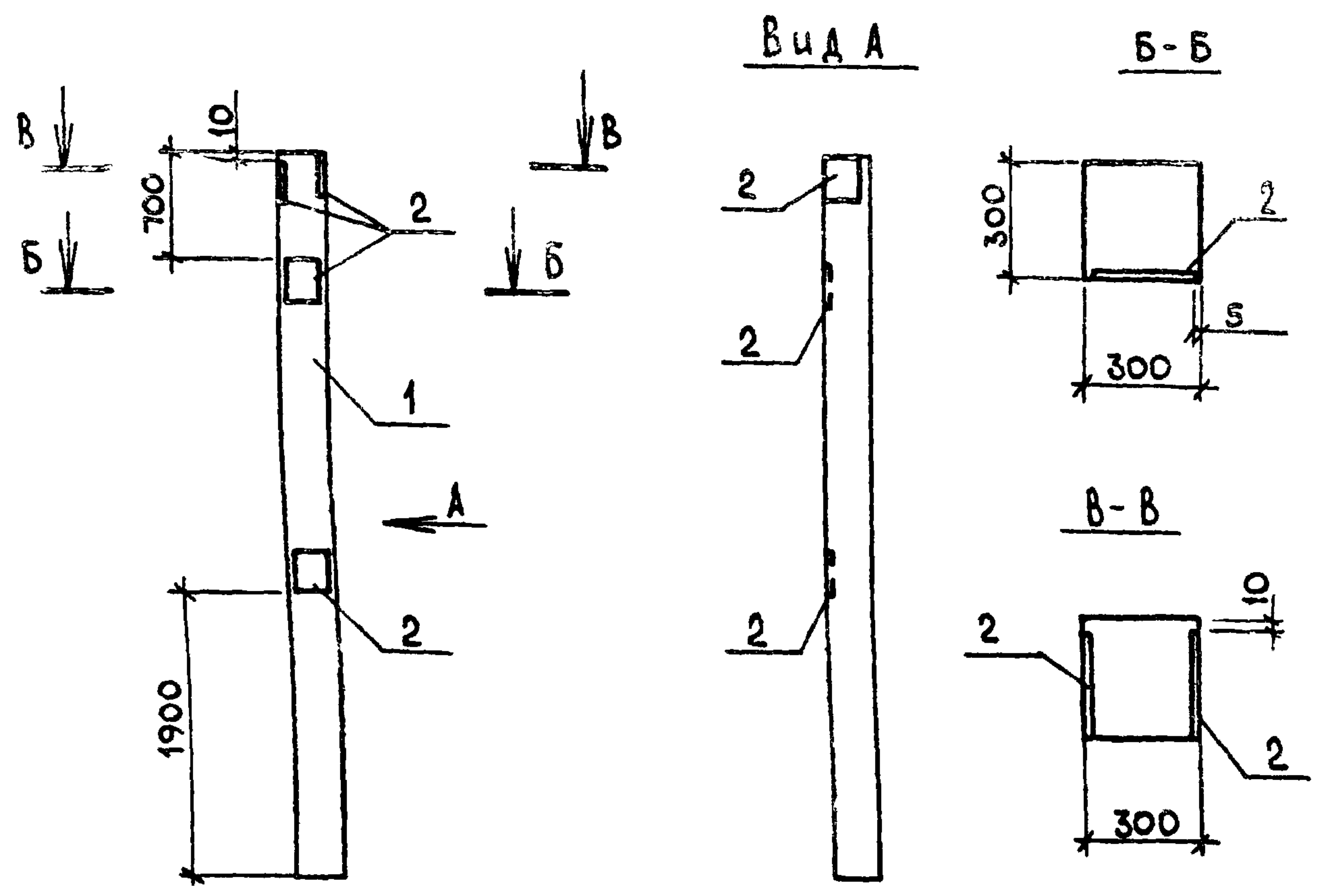
Т.п. 705-1-164.84

КНИ-КЗ

КОЛОННА КЗ

Стадия	Лист	Листов
Р		1
ЦИТЭП СЕЛЬХОЗ ВЛАДИМИР		

ТИПОВОЙ ПРОЕКТ 705-1-164.84 АЛЬБОМ II



ВЕДОМОСТЬ РАСХОДА СТАЛИ НА ДОПОЛНИТЕЛЬНЫЕ ЗАКЛАДНЫЕ ИЗДЕЛИЯ, КГ

ИЗДЕЛИЯ ЗАКЛАДНЫЕ

МАРКА ЭЛЕМЕНТА	АРМАТУРА КЛАССА				ПРОКАТ МАРКИ				ОБЩИЙ РАСХОД
	А III				ВСТЗ КП2				
	ГОСТ 5781-82				ГОСТ 103-76				
	φ10			Итого	-8x30	-8x4		Итого	
КЗ	2,40			2,40	22,00	1,60		23,60	26,00

ЗАКЛАДНЫЕ ИЗДЕЛИЯ ЗАЩИТИТЬ ОТ КОРРОЗИИ Мет. А250

ИМВ. № ПОС. А. ПОДПИСЬ И ДАТА ЗАМ. ИМВ. №

ГИП	Курочкин	<i>[Signature]</i>	15.11.84
Н. Контр.	Козлов	<i>[Signature]</i>	15.11.84
Нач. Отд.	Крылов	<i>[Signature]</i>	15.11.84
Гл. Спец.	Пугачев	<i>[Signature]</i>	15.11.84
Рук. гр.	Фаворова	<i>[Signature]</i>	15.11.84
Ст. инж.	Федорова	<i>[Signature]</i>	15.11.84

Т.п. 705-1-164.84

КЖИ-КЭСБ

КОЛОННА КЗ

СТАДИЯ	МАССА	МАСШТАБ
Р		1:50
Лист	Листов 1	
ЦИТЭПСЕЛЬХОЗ ВЛАДИМИР		

Типовой проект 705-1-164.84 Альбом II

ФОРМАТ	ЗОНА	Поз.	ОБОЗНАЧЕНИЕ	НАИМЕНОВАНИЕ	КОЛ.	ПРИМЕЧАНИЕ
				<u>ДОКУМЕНТАЦИЯ</u>		
			1.823-1, вып.1	Н-Б. КОЛОННЫ ДЛЯ ПРОИЗВОДСТВЕННЫХ ЗДАНИЙ СЕЛЬСКОГО ХОЗЯЙСТВА		
А4			КЖИ-К4СБ	СБОРОЧНЫЙ ЧЕРТЕЖ СБОРОЧНЫЕ ЕДИНИЦЫ		
		1	1.823-1, вып.1	КОЛОННА СКЗ-48-2	1	
				ИЗДЕЛИЕ ЗАКАДНОЕ		
		2	1.400-6/76, вып.1	МО-1-3	5	

Имя, № гос. а. Подпись и дата зам. инв. №

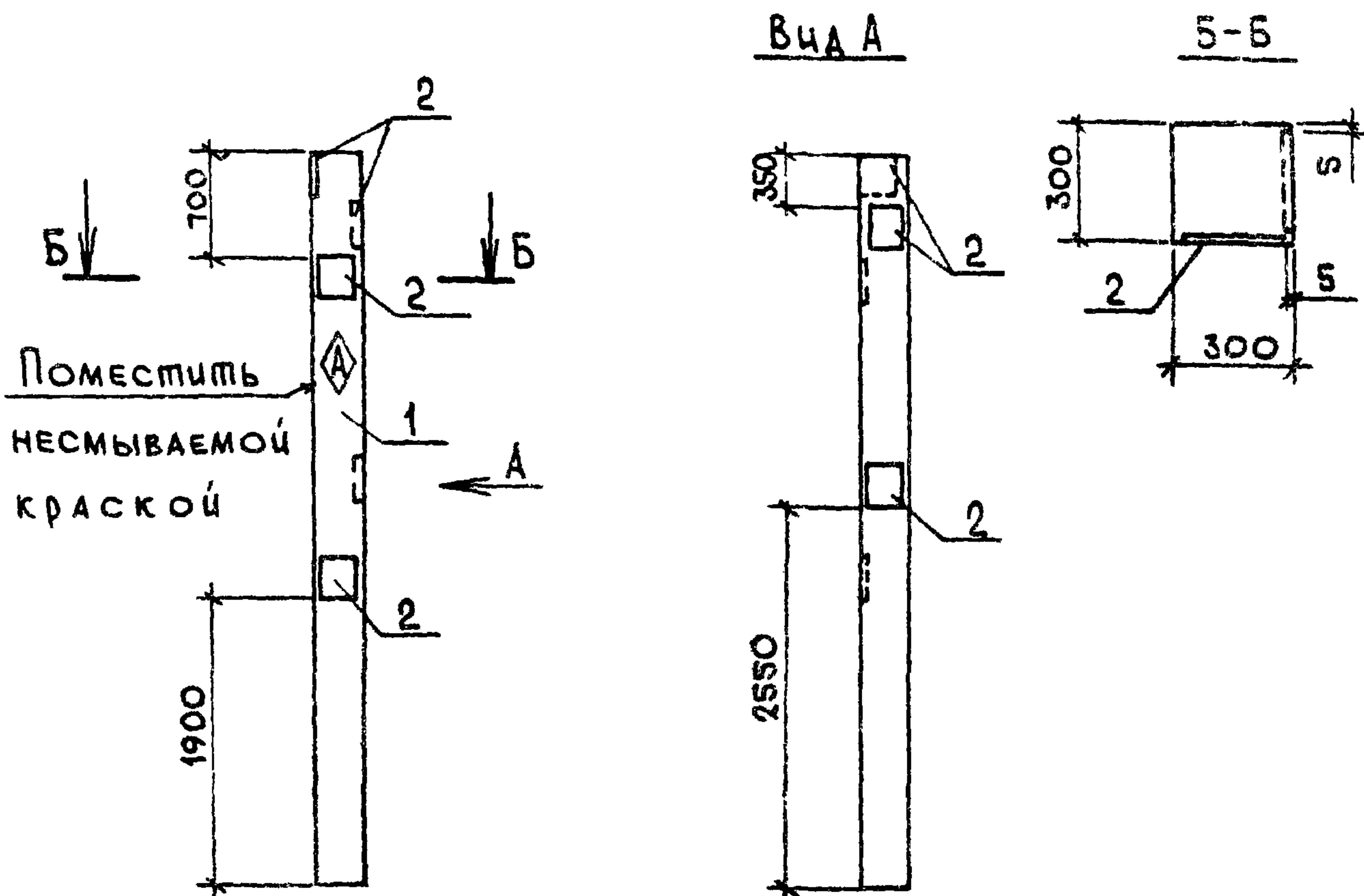
ГИП	КУРОЧКИН	<i>[Подпись]</i>	28.11
Н. КОНТР.	КОЗЛОВ	<i>[Подпись]</i>	15.11.84
НАЧ. ОП.	КРЫЛОВ	<i>[Подпись]</i>	15.11.84
ГЛ. СПЕЦ.	ПУГАЧЕВ	<i>[Подпись]</i>	15.11.84
Р.	ГД. ФАВОРОВ	<i>[Подпись]</i>	15.11.84
К	ИЧ. ФРОЛОВА	<i>[Подпись]</i>	15.11.84

Т.п. 705-1-164.84

КЖИ-К4

КОЛОННА К4

СТАДИЯ	ЛИСТ	ЛИСТОВ
Р		1
ЦИТЭП СЕЛЬОЗ ВЛАДИМИР		



ВЕДОМОСТЬ РАСХОДА СТАЛИ НА ДОПОЛНИТЕЛЬНЫЕ ЗАКЛАДНЫЕ ИЗДЕЛИЯ, КГ

ИЗДЕЛИЯ ЗАКЛАДНЫЕ

МАРКА ЭЛЕМЕНТА	Арматура класса А III				Прокат марки ВСтЗ Кп2				Общий расход	
	ГОСТ 5731-82				ГОСТ 103-76					
	φ10				Итого -8x30	-8x4		Итого		
	К4	3,00				3,00	27,50	2,00		

Закладные изделия защитить от коррозии Мет.А250

Изм. № 01. А. Подпись и дата. Изм. №

Т.п. 705-1-164.84

КЖИ-К4СБ

ГИП	Курочкин	15.11.84	15.11.84
Н.контр.	Козлов	15.11.84	15.11.84
Нач.отд.	Крылов	15.11.84	15.11.84
П.спец.	Пугачев	15.11.84	15.11.84
П.гд.	Фаворова	15.11.84	15.11.84
К.и.ч.	Фролова	15.11.84	15.11.84

КОЛОННА К4

СТАДИЯ	МАССА	МАСШТАБ
0		1:50
Лист		Листов 1
ЦИТЭПСЕЛЬХОЗ ВЛАДИМ		

Альбом II
Типовой проект 705-1-164 84

ФОРМАТ	ЗОНА	ПОС.	ОБОЗНАЧЕНИЕ	НАИМЕНОВАНИЕ	КОЛ.	ПРИМЕЧАНИЕ
				ДОКУМЕНТАЦИЯ		
			1.823-1, вып I	И-Б КОЛОНЫ ДЛЯ ПРО-		
				ИЗУЩЕСТВЕННЫХ ЗАДАНИЙ		
				СЕЛЬСКОГО ХОЗЯЙСТВА		
A4			КММ-К5СБ	СБОРОЧНЫЙ ЧЕРТЕЖ		
				СБОРОЧНЫЕ ЕДИНИЦЫ		
		1	1.823-1, вып. I	КОЛОДКА СКЗ-48-2	1	
				ИЗДАНИЕ ЗАКАЗНОЕ		
		2	1.400-6/76, вып I	МБ-13	2	
		3	1.400-6/76, вып I	М1-13	3	

УИВ П. ПОЛ. ПРОПИСЬ И АТА ВЗАМ. ИИВ. П.

ГИП	КУРОЧКИН	<i>Курич</i>	18.11
И. КОНТР.	КОЗЛОВ	<i>Козлов</i>	15.11
НАЧ. ОТД.	КРЫЛОВ	<i>Крылов</i>	15.11
П. СПЕЦ.	ПУГАЧЕВ	<i>Пугачев</i>	15.11
П. ГД.	ФАВОРОВ	<i>Фаворов</i>	15.11
ИИ	ФРОЛОВА	<i>Фролова</i>	15.11

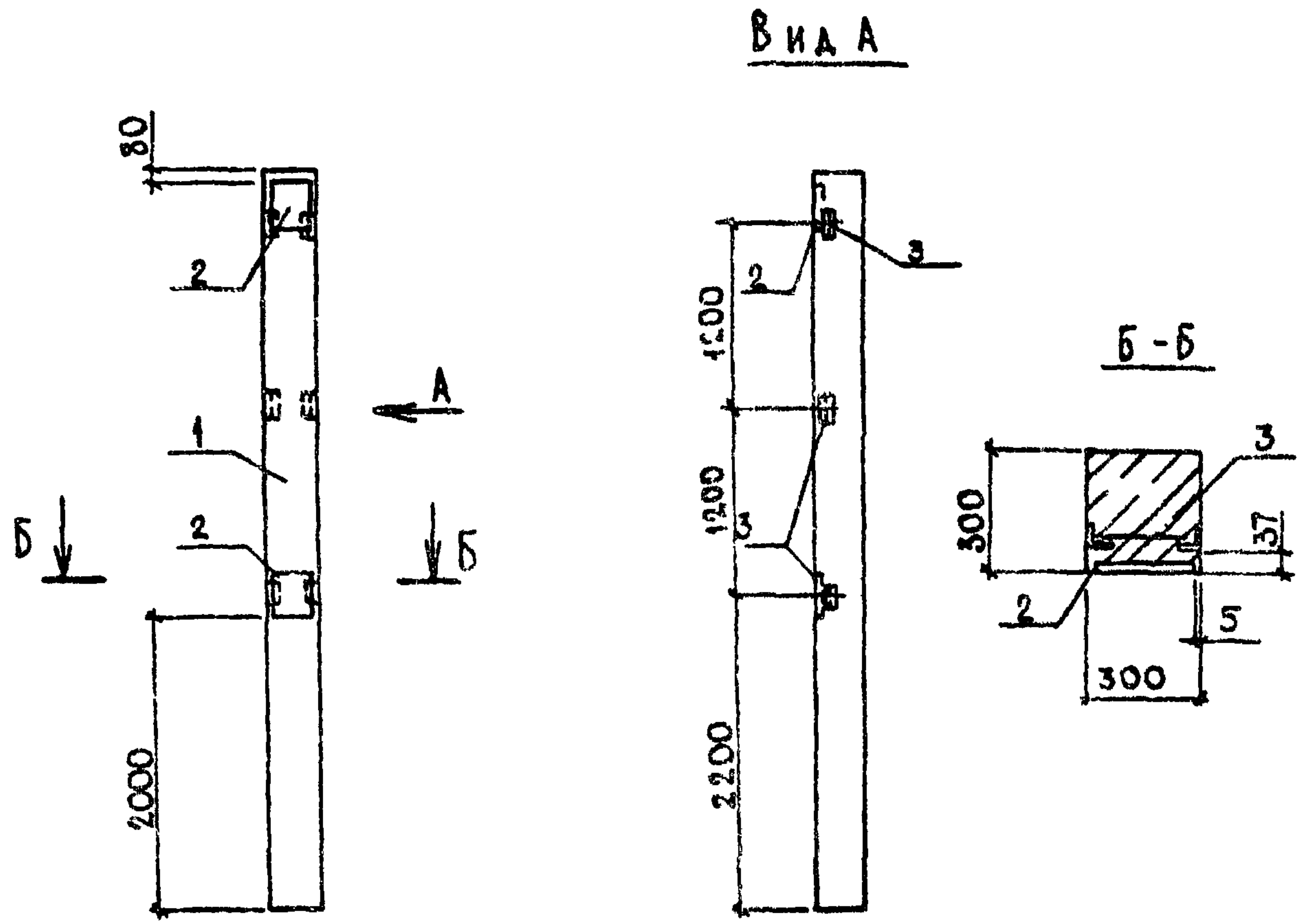
Т.д. 705-1-164 84

КММ-К5

КОЛОДКА К5

СТАНДАРТ	ДИСТОВ
Р	1
ИИТСП СЕЛЬХОЗ	
БАЛДИН	

ТИПОВОЙ ПРОЕКТ 705-1-164/84 АЛЬБОМ II



ВЕДОМОСТЬ РАСХОДА СТАЛИ НА ДОПОЛНИТЕЛЬНЫЕ ЗАКЛАДНЫЕ ИЗДЕЛИЯ, КГ

ИЗДЕЛИЯ ЗАКЛАДНЫЕ

МАРКА ЭЛЕМЕНТА	АРМАТУРА КЛАССА			ПРОКАТ МАРКИ						ОБЩИЙ РАСХОД
	А III			Вст 3кп 2						
	ГОСТ 5781-82			ГОСТ 8509-72*		ГОСТ 103-76				
	Φ10	Φ12	ИТОГО	6,3x5	ИТОГО	8x30	8x4	ИТОГО		
К5	1,20	0,70	1,90	4,50	4,50	11,0	0,8	11,80	18,20	

ЗАКЛАДНЫЕ ИЗДЕЛИЯ ЗАЩИТИТЬ ОТ КОРРОЗИИ МЕТ А250

ИНВЕНТАРЬ ПОДПИСЬ И ДАТА ВЗАИМНВ. №

Т.п. 705-1-164 84

КНИ-К5 СБ

ГИП	КУРОЧКИН	<i>[Signature]</i>	15.11.84
Н.КОНТР.	КОЗЛОВ	<i>[Signature]</i>	15.11.84
НАЧ.ОТД.	КРЫЛОВ	<i>[Signature]</i>	15.11.84
ГЛА СПЕЦ.	ПУГАЧЕВ	<i>[Signature]</i>	15.11.84
РУК.ГР.	ДАВЫДОВА	<i>[Signature]</i>	15.11.84
СТ.ИНЖ.	ФРОЛОВА	<i>[Signature]</i>	15.11.84

КОЛОННА К5

СТАДИЯ	МАССА	МАСШТАБ
Р		1:50
ЛИСТ		ЛИСТОВ 1
ЦИТЭП СЕЛЬХОЗ ВЛАДИМИР		

Типовой проект 705-1-164.84 Альбом 1

ФОРМАТ	ЗОНА	Поз.	ОБОЗНАЧЕНИЕ	НАИМЕНОВАНИЕ	КОЛ.	ПРИМЕЧАНИЕ
				<u>ДОКУМЕНТАЦИЯ</u>		
			1.823-1, вып.1	Н-Б. КОЛОННЫ ДЛЯ ПРОИЗВОДСТВЕННЫХ ЗАДАНИЙ СЕЛЬСКОГО ХОЗЯИСТВА		
А4			КНИ-КБ СБ	СБОРОЧНЫЙ ЧЕРТЕЖ СБОРОЧНЫЕ ЕДИНИЦЫ		
		1	1.823-1, вып.1	КОЛОННА СКЗ-48-2	1	
				ИЗДЕЛИЕ ЗАКЛАДНОЕ		
		2	1.400-5/76, вып.1	МО-1-3	5	
				<u>МАТЕРИАЛЫ</u>		
		3		УГОЛОК $5-63 \times 63 \times 5$ ГОСТ 8509-72* ВСТЗКП2 ГОСТ 535-79	1	

Имя, № гос. а. ПОДПИСЬ И ДАТА ЗАМ. ИИВ. №

ГИП	КУРОЧКИН	<i>Ку</i>	25.11
Н. КОНТР.	КОЗЛОВ	<i>Коз</i>	15.11.84
НАЧ. ОТД.	КРЫЛОВ	<i>Кры</i>	15.11.84
ГЛ. СПЕЦ.	ПУГАЧЕВ	<i>Пуг</i>	15.11.84
И. П.	ФАВОРОВ	<i>Фав</i>	15.11.84
И. П.	ФЕДОЛОВА	<i>Фед</i>	15.11.84

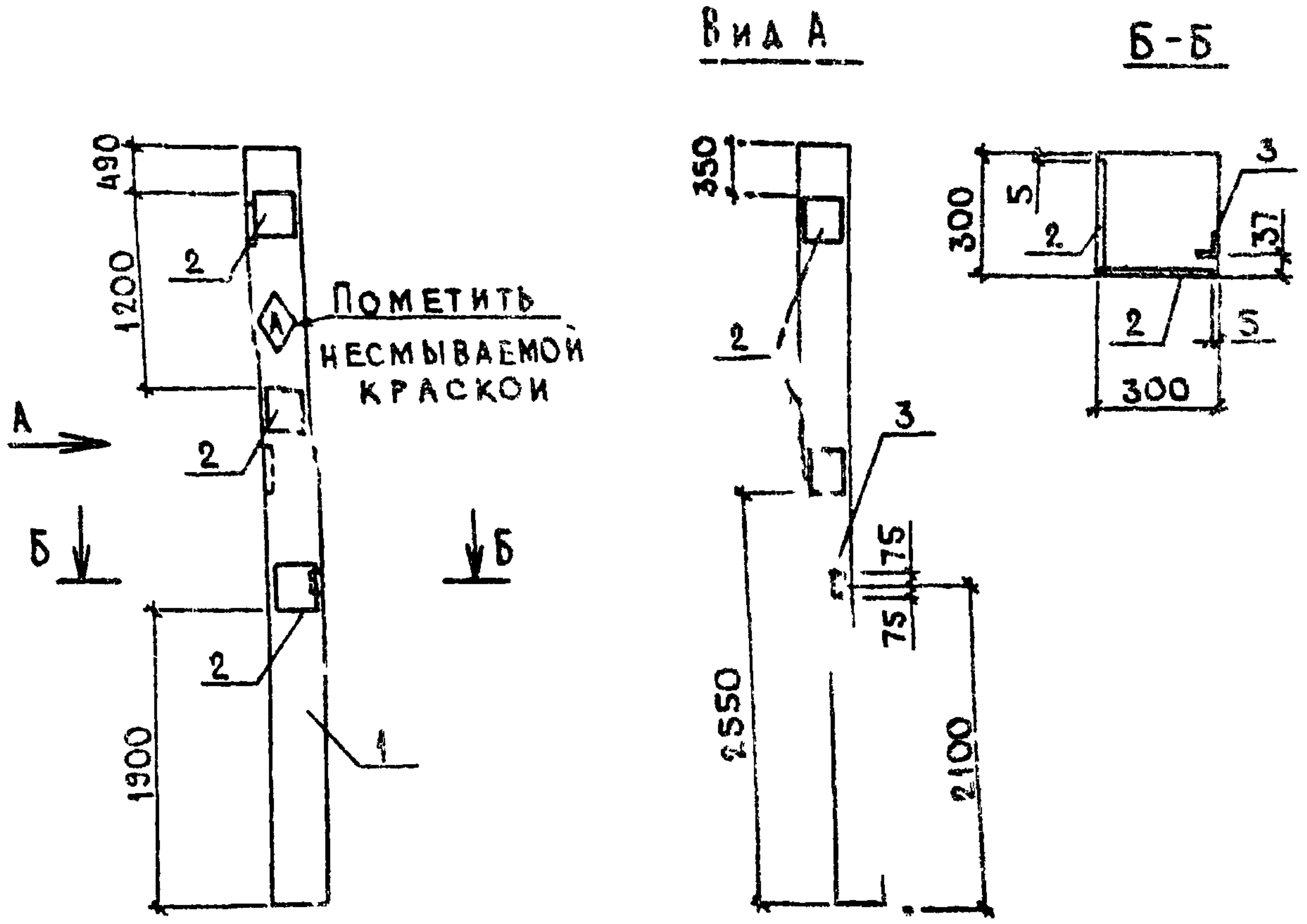
У.п. 705-1-164.84

КНИ-КБ

КОЛОННА КБ

СТАДИИ	ЛИСТ	ЛИСТОВ
Р	1	1
ЦИТЭП СЕЛЬХОЗ ВЛАДИМИР		

АЛБОМ II
 ТИПОВОЙ ПРОЕКТ 705-1-164.84



ВЕДОМОСТЬ РАСХОДА СТАЛИ НА ДОПОЛНИТЕЛЬНЫЕ ЗАКЛАДНЫЕ ИЗДЕЛИЯ, КГ

ИЗДЕЛИЯ ЗАКЛАДНЫЕ

МАРКА ЭЛЕМЕНТА	АРМАТУРА КЛАССА А III				ПРОКАТ МАРКИ ВСтЗкп2				ОБЩИЙ РАСХОД	
	ГОСТ 5781-82				ГОСТ 8509-72		ГОСТ 13-76			
	Φ10			ИТОГО	63x5	ИТОГО	8x30-8x4	ИТОГО		
К6	3,00			3,00	0,75	0,75	27,50	2,01	29,50	33,25

1. Поз. 3 приварить к рабочей арматуре колонны.
2. ЗАКЛАДНЫЕ ИЗДЕЛИЯ ЗАЩИТИТЬ ОТ КОРРОЗИИ МЕТ. А250.

ИМВ. № ПОС.А. ПОДПИСЬ И ДАТА ЗАМ. ИМВ. №

				Т.п. 705-1-164.84		КНИ-К6 СБ		
						СТАЛИЯ	МАССА	МАСШТАБ
ГИП	КУРСЧКИН	15.11.83	60284	КОЛОННА К6		Р		1:50
БРОТН	КОЗЛОВ	15.11.83	151183			ЛИСТ	ЛИ	В1
НАУСТА	КРЫЛОВ	15.11.83	151183	ЦИТЭП СЕЛЬХОЗ ВЛАДИМИР				
ТАДТЕЦ	ИЗ	15.11.83	151183					
К		15.11.83	151183					
		15.11.83	151183					

АЛЬБОМ II
 ТИПОВОЙ ПРОЕКТ 705-1-164.84

ФОРМАТ	ЗОНА	Пос.	ОБОЗНАЧЕНИЕ	НАИМЕНОВАНИЕ	КОЛ.	ПРИМЕЧАНИЕ
				<u>ДОКУМЕНТАЦИЯ</u>		
			1.823-1, вып. 1	И-Б КОЛОНЫ ДЛЯ ПРОИЗВОДСТВЕННЫХ ЗАДАНИЙ СЕЛЬСКОГО ХОЗЯЙСТВА		
A4			КНИ-К7 СБ	СБОРОЧНЫЙ ЧЕРТЕЖ СБОРОЧНЫЕ ЕДИНИЦЫ		
		1	1.823-1, вып. 1	КОЛОННА СКЗ-48-2	1	
				ИЗДАНИЕ ЗАКЛАДНОЕ		
		2	1.400-6/76, вып. 1	МО-1-3	3	
		3	1.400-6/76, вып. 1	М1-13	1	

ИМВ. № ПОС.А. ПОДПИСЬ И ДАТА ЗАМ. ИМВ. №

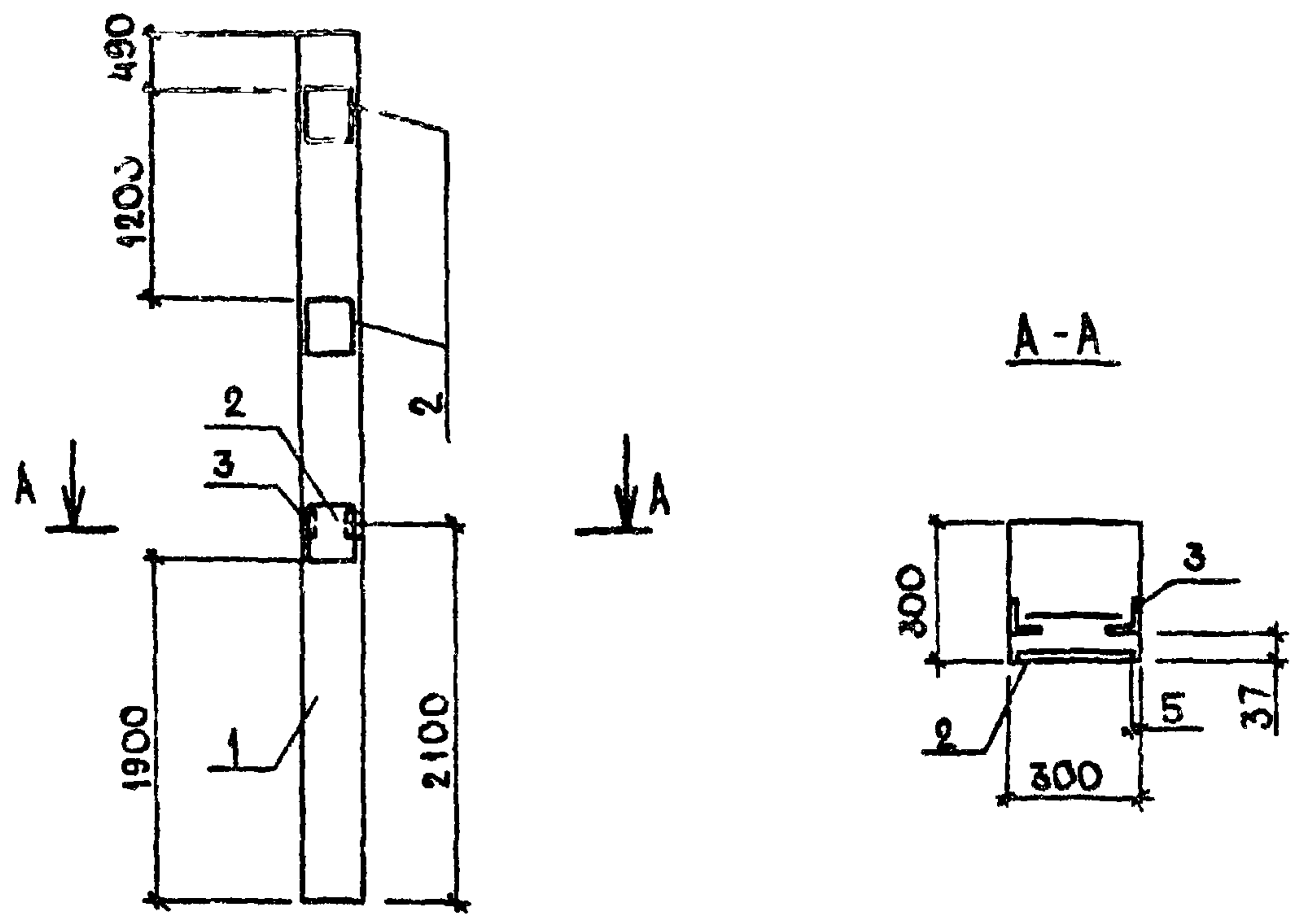
ГИП	Курочкин	<i>16.11.84</i>	
Н. КОМП.	КОЗЛОВ	<i>15.11.84</i>	
НАЧ. ОТД.	КРЫЛОВ	<i>15.11.84</i>	
ГЛ. СПЕЦ.	ПУГАЧЕВ	<i>15.11.84</i>	
РУК. ГР.	ФАВОРОВА	<i>15.11.84</i>	
СТ. ИНЖ.	ФЕДОЛОВА	<i>16.11.84</i>	

Т.п. 705-1-164.84 КНИ-К7

КОЛОННА К7

СТАДИЯ	ЛИСТ	ЛИСТОВ
Р		1
ЦИТЭПСЕЛЬХОЗ ВЛАДИМИР		

ТИПОВОЙ ПРОЕКТ 705-1-164.84 А А В БОМ II



ВЕДОМОСТЬ РАСХОДА СТАЛИ НА ДОПОЛНИТЕЛЬНЫЕ ЗАКЛАДНЫЕ ИЗДЕЛИЯ, КГ.

ИЗДЕЛИЯ ЗАКЛАДНЫЕ

МАРКА ЭЛЕМЕНТА	АРМАТУРА КЛАССА					ПРОКАТ МАРКИ					ОБЩИЙ РАСХОД
	А III					ВСТЗКП 2					
	ГОСТ 5781-82					ГОСТ 103-76			ГОСТ 8509-72*		
	Φ10	Φ12			Итого	-8x30	-8x4	Итого	16,3x5	Итого	
К7	1,80	0,3			2,10	16,50	1,20	17,70	1,50	1,50	24,30

ЗАКЛАДНЫЕ ИЗДЕЛИЯ ЗАЩИТИТЬ ОТ КОРРОЗИИ МЕТ. А250

ИМВ. № ПОСЛ. ПОДПИСЬ И ДАТА ЗАМ. ИМВ. №

			Т.п. 705-1-164.84		КНИ-К7 СБ		
			КОЛОННА К7		СТАЛИЯ	МАССА	МАСШТАБ
					0		1:50
					ЛИСТ	ЛИСТОВ 1	
					ЦИТЭП СЕЛЬХОЗ		
					ВЛАДИМИР		

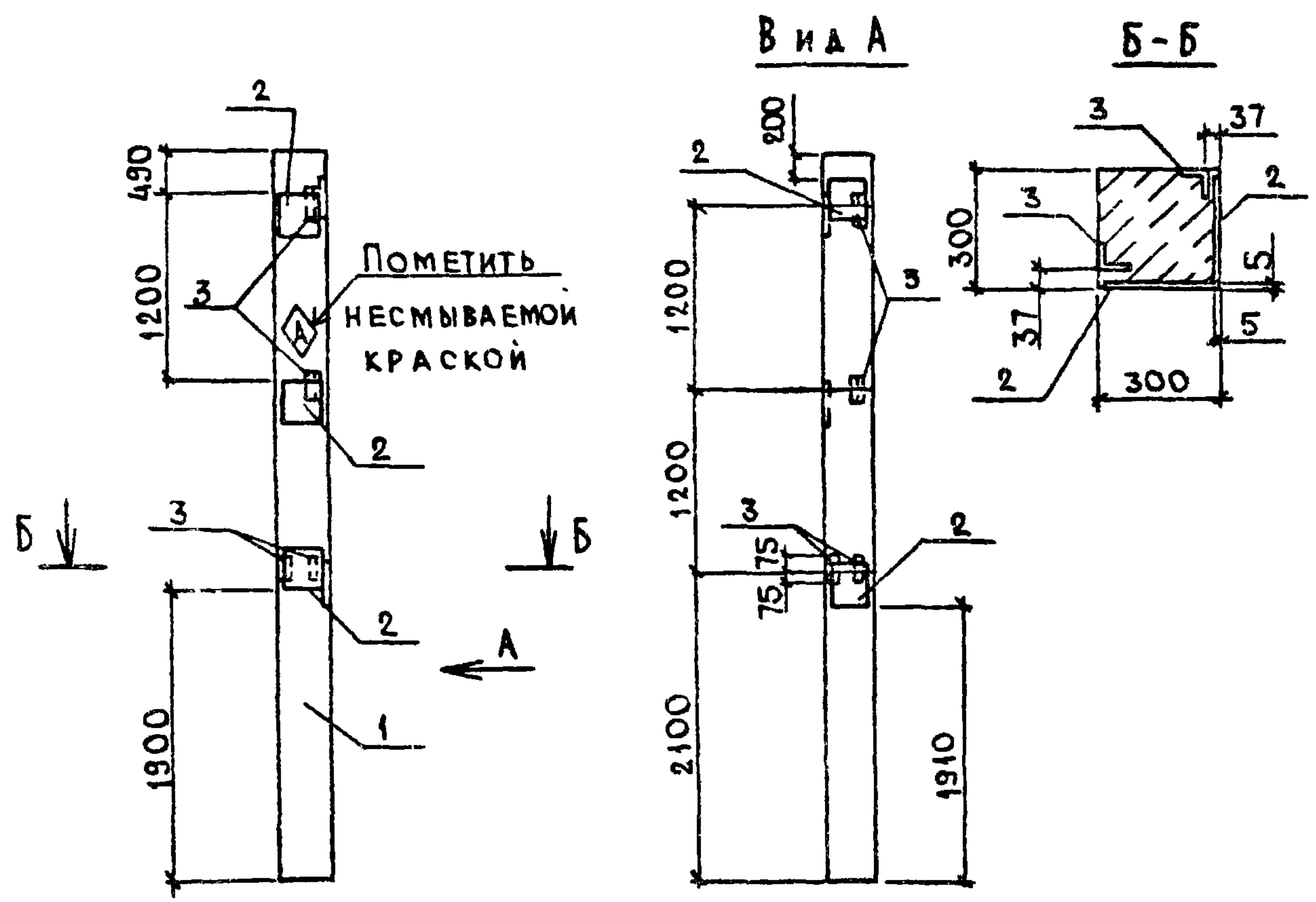
ГИП	Курочкин	<i>[Signature]</i>	15.11.84
Н. КОМП.	КОЗЛОВ	<i>[Signature]</i>	15.11.84
НАЧ. ОТД.	КРЫЛОВ	<i>[Signature]</i>	15.11.84
ГЛ. СПЕЦ.	ПУГАЧЕВ	<i>[Signature]</i>	15.11.84
РУК. ГР.	ФАВОРОВА	<i>[Signature]</i>	15.11.84
СТ. ИНЖ.	ФРОЛОВА	<i>[Signature]</i>	15.11.84

Альбом II
Типовой проект 705-1-164.84

ФОРМАТ	ЗОНА	Поз.	ОБОЗНАЧЕНИЕ	НАИМЕНОВАНИЕ	КОЛ.	ПРИМЕЧАНИЕ
				<u>ДОКУМЕНТАЦИЯ</u>		
			1.823-1, вып. I	Ж.-Б КОЛОННЫ ДЛЯ ПРОИЗВОДСТВЕННЫХ ЗДАНИЙ СЕЛЬСКОГО ХОЗЯЙСТВА		
A4			КНИ-К8 СБ	СБОРОЧНЫЙ ЧЕРТЕЖ СБОРОЧНЫЕ ЕДИНИЦЫ		
		1	1.823-1, вып. I	КОЛОННА СКЗ-48-2	1	
				ИЗДЕЛИЕ ЗАКЛАДНОЕ		
		2	1.400-6/76, вып. I	МО-1-3	5	
				<u>МАТЕРИАЛЫ</u>		
		3		УГОЛОК 6-63x63x5 ГОСТ 8509-72* ВСТЗ КН2 ГОСТ 535-79	4	

ИНВ. КР. ГРА.	ПРОПИСЬ И ДАТА	ВЗАМ. ИНВ. №	Т.п. 705-1-164.84		КНИ-К8	
			КОЛОННА К8		СТАДИЯ	ЛИСТ
			ГИП	КУРОЧКИН	15/11/83	
			Н.КОНТР	КОЗЛОВ	15/11/83	
			НАЧ.ОТД	КРЫЛОВ	15/11/83	
			ГЛ. СПЕЦ	ПУГАЧЕВ	15/11/83	
			РУК. ГР.	САВОРОВА	15/11/83	
			ГЛ. ИНЖ	ФРОЛОВА	15/11/83	
			ЦИТЭП СЕЛЬХОЗ			
			ВЛАДИМИР			

ТИПОВОЙ ПРОЕКТ 705-1-164.84 АЛБОМ II



ВЕДОМОСТЬ РАСХОДА СТАЛИ НА ДОПОЛНИТЕЛЬНЫЕ ЗАКЛАДНЫЕ ИЗДЕЛИЯ, КГ.

ИЗДЕЛИЯ ЗАКЛАДНЫЕ

МАРКА ЭЛЕМЕНТА	АРМАТУРА КЛАССА				ПРОКАТ МАРКИ						ОБЩИЙ РАСХОД
	А III				Вст 3 кп 2						
	ГОСТ 5781-82				ГОСТ 8509-72*			ГОСТ 103-76			
	Φ10			Итого	16,3×5		Итого	-8×30	-8×4	Итого	
К8	3,00			3,00	30		30	27,50	2,00	29,50	35,50

1. Поз. 3 приварить к рабочей арматуре колонны.
2. Закладные изделия защитить от коррозии мет. А250

ИНВ. № ГРАД. ПОДПИСЬ И ДАТА ВЗАМ. ИНВ. №

Т.п. 705-1-164.84

КНИ-К8СБ

ГИП	КУРОЧКИН	<i>[Signature]</i>	15.11.83
И.КОНТР.	КОЗЛОВ	<i>[Signature]</i>	15.11.83
И.МОТ.	КРЫЛОВ	<i>[Signature]</i>	15.11.83
ГЛ.СПЕЦ.	ПУГАЧЕВ	<i>[Signature]</i>	15.11.83
РУК.ГР.	САВОРОВА	<i>[Signature]</i>	15.11.83
ГЛ.ИНЖ.	ФРОЛОВА	<i>[Signature]</i>	15.11.83

КОЛОННА К8

СТАДИЯ	МАССА	МАСШТАБ
Р		1:50
ЛИСТ		ЛИСТОВ 1
ЦИТЭП СЕЛЬХОЗ ВЛАДИМИР		

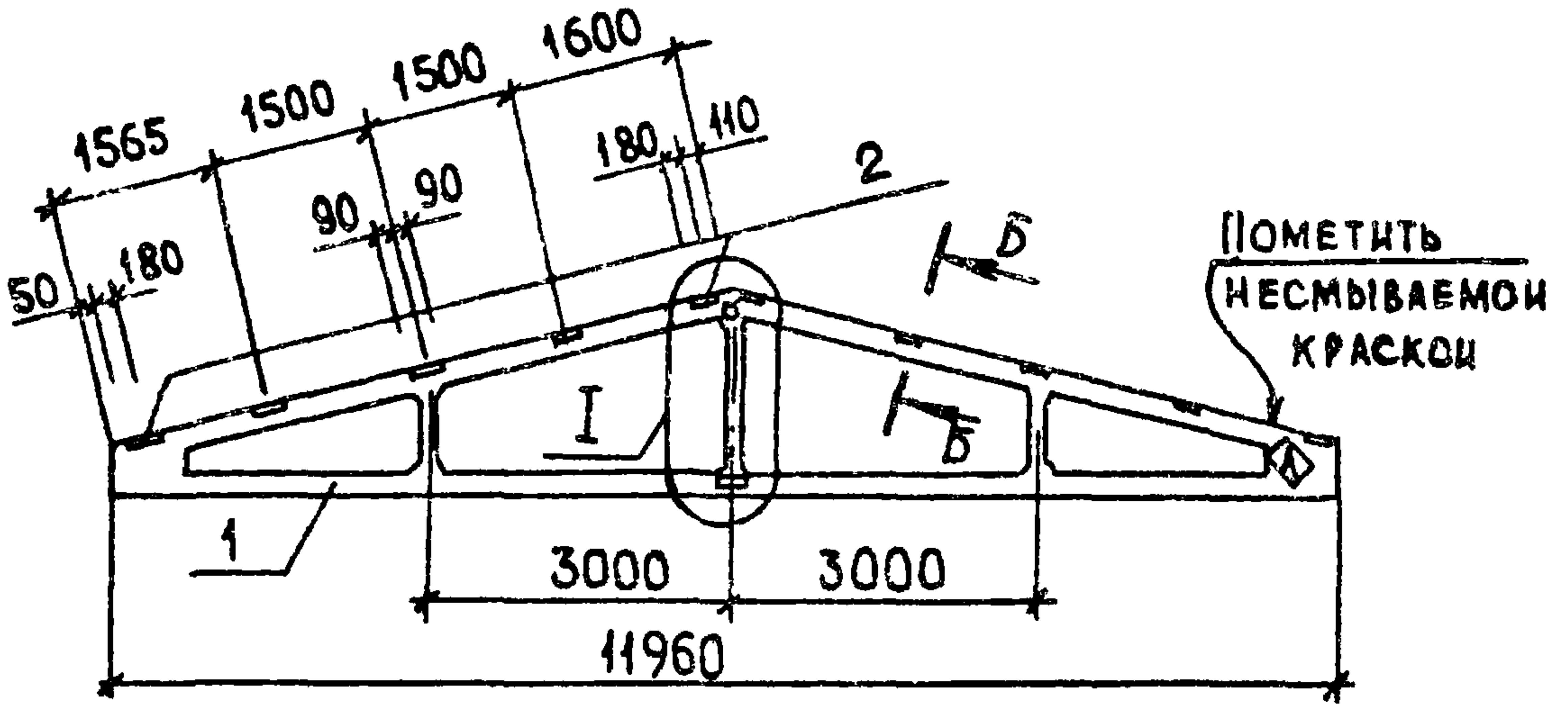
АЛЬБОМ II
 ТИПОВОЙ ПРОЕКТ 705-1-164.84

ФОРМАТ	ЗОНА	ПОЗ.	ОБОЗНАЧЕНИЕ	НАИМЕНОВАНИЕ	КОЛ.	ПРИМЕЧАНИЕ
				ДОКУМЕНТАЦИЯ		
A4			КНИ-ФС1СБ	СБОРОЧНЫЙ ЧЕРТЕЖ		
				СБОРОЧНЫЕ ЕДИНИЦЫ		
		1	1.063.1-1.01-3-08	ФЕРМА 1ФТ12 - ЗАВТ ИЗДЕЛИЕ ЗАКЛАДНОЕ	1	
		2	1.063.1-1.02-0170-01	M4	10	
		3	1.063.1-1.02-0180	M6	1	
		4	-01	M7	1	

ИМЬ. № ПРАВА ПОИСКА И ДАТА ВЗАМЕНИ

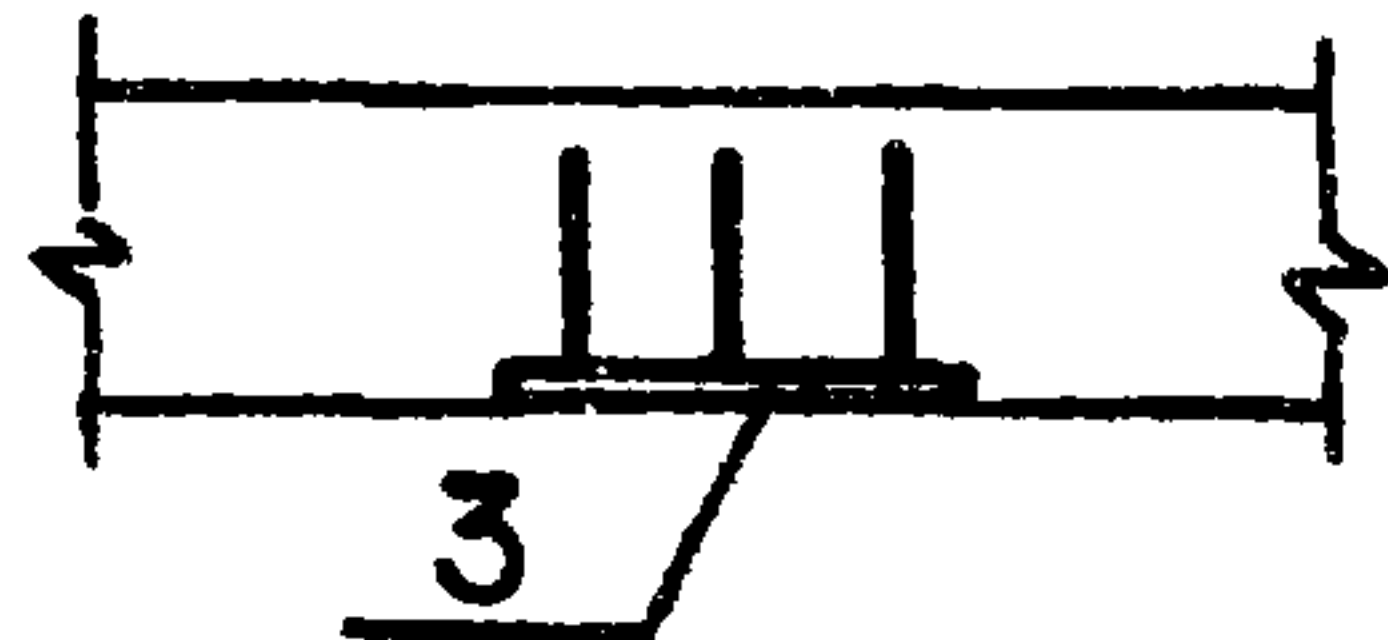
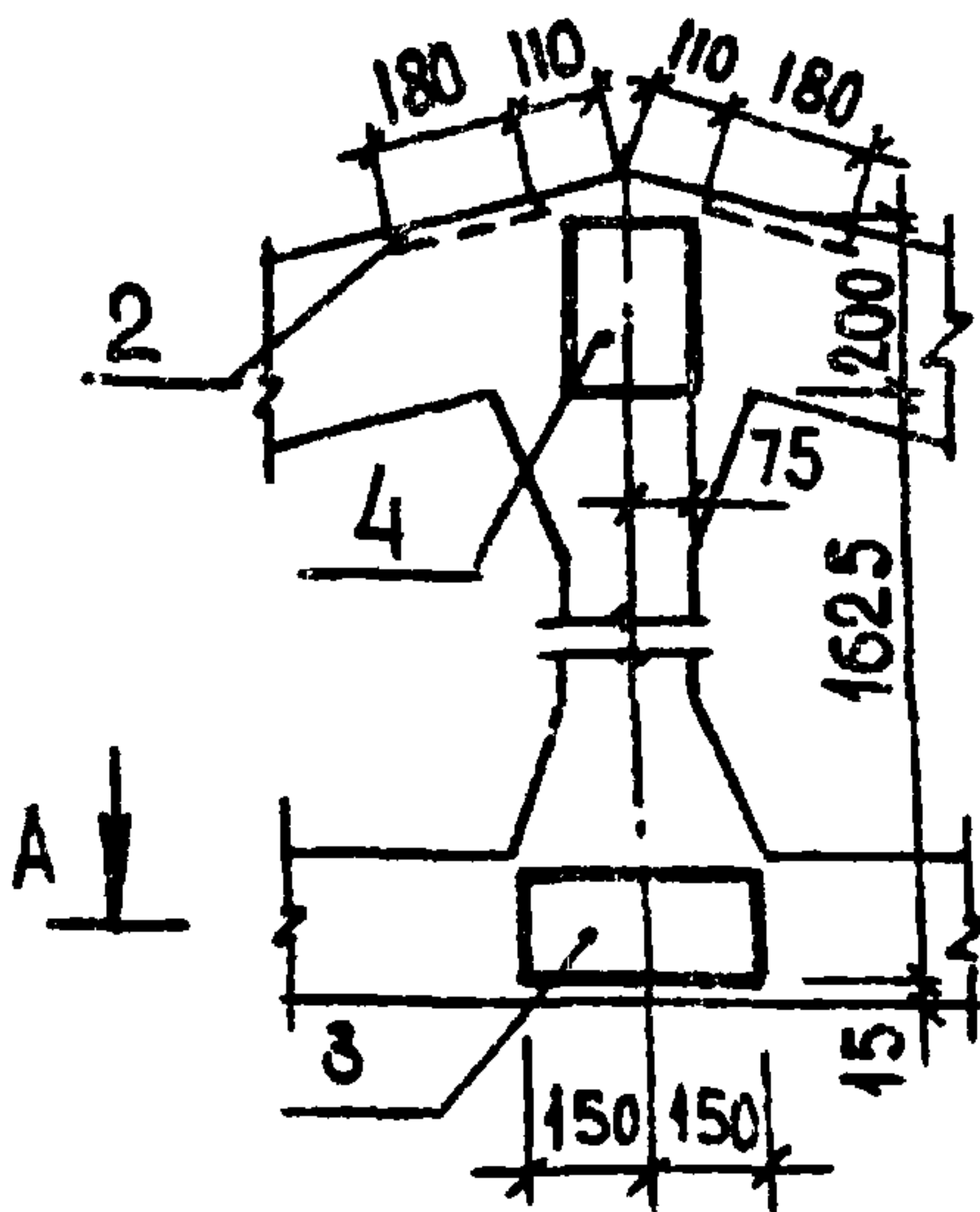
				Т.п. 705-1-164.84		КНИ-ФС1	
ГИП	КУРОЧКИН	<i>Ку</i>	<i>15.11.83</i>	ФЕРМА	ФС1	СТАДИЯ	ЛИСТ
Н.КОНТР.	КОЗЛОВ	<i>Коз</i>	<i>15.11.83</i>			Р	
НАЧ.ОТД.	КРЫЛОВ	<i>Кры</i>	<i>15.11.83</i>				
ГЛ.СПЕЦ.	ПУГАЧЕВ	<i>Пуг</i>	<i>15.11.83</i>				
РУК. ГР.	ФАВОРОВА	<i>Фав</i>	<i>15.11.83</i>				
СТ.ИНЖ.	ФРОЛОВА	<i>Фро</i>	<i>15.11.83</i>				
						ЦНТЭП СЕЛЬХОЗ ВЛАДИМИР	

ТИПОВОЙ ПРОЕКТ 705-1-164.84 АЛБОМ II

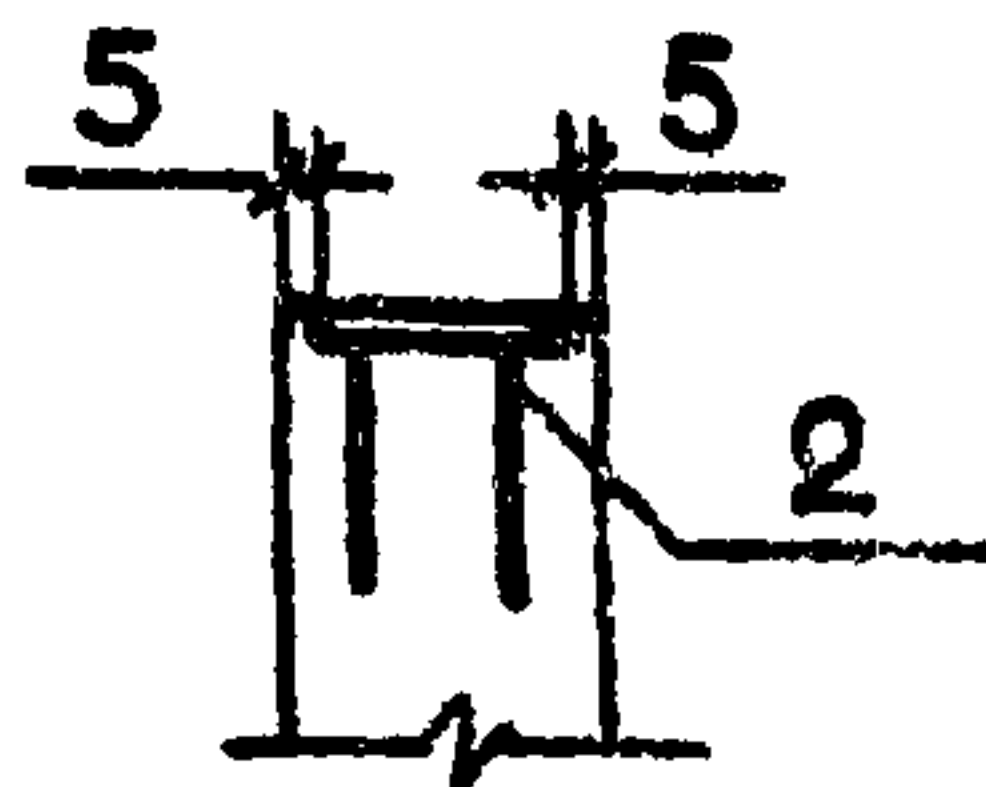


I

A-A



B-B



				Т.п. 705-1-164.84		КНИ-ФС1СБ		
				ФЕРМА ФС1		СТАДИЯ	МАССА	МАСШТАБ
ГИП	КУРОЧКИН	<i>[Signature]</i>	<i>[Signature]</i>			Р		1:100
Н.КОНТР.	КОЗЛОВ	<i>[Signature]</i>	15.11.83			ЛИСТ 1		ЛИСТОВ 2
НАЧ.ОТД.	КРЫЛОВ	<i>[Signature]</i>	15.11.83			ЦИТЭПСЕЛЬХОЗ		
ГЛ.СПЕЦ.	ПУГАЧЕВ	<i>[Signature]</i>	15.11.83			ВЛАДИМИР		
РУК. ГР.	ФАВОРОВА	<i>[Signature]</i>	15.11.83					
СТ.ИНЖ.	ФРОЛОВА	<i>[Signature]</i>	15.11.83					

АЛБВОМ II
ТИПОВОЙ ПРОЕКТ 705-1-164.84

ВЕДОМОСТЬ РАСХОДА СТАЛИ НА ДОПОЛНИТЕЛЬНЫЕ ЗАКЛАДНЫЕ ИЗДЕЛИЯ, КГ

ИЗДЕЛИЯ ЗАКЛАДНЫЕ

МАРКА ЭЛЕМЕНТА	АРМАТУРА КЛАССА				ПРОКАТ МАРКИ				ОБЩИЙ РАСХОД	
	A III				ВСТЗкп2		ВСТЗпсб			
	ГОСТ 5781-82				ГОСТ 103-76					
	φ12	φ14		Итого	8x18		8x15	10x15		Итого
ФС1	5,30	1,32		6,62	22,0		2,80	2,40	27,20	33,82

ЗАКЛАДНЫЕ ИЗДЕЛИЯ ЗАЩИТИТЬ ОТ КОРРОЗИИ МЕТ. А250

ИЗВ. N° ПОДП. ПОДПИСЬ И ДАТА
ВЗАМ. ИИВН°

Т.п. 705-1-164.84 КНИ-ФС1С6
Лист 2

ТИПОВОЙ ПРОЕКТ 705-1-164.84 АЛЬБОМ II

ФОРМАТ	ЗОНА	ПОЗ.	ОБОЗНАЧЕНИЕ	НАИМЕНОВАНИЕ	КОЛ.	ПРИМЕЧАНИЕ
				<u>ДОКУМЕНТАЦИЯ</u>		
A4			КНИ-ФС2СБ	СБОРОЧНЫЙ ЧЕРТЕЖ		
				<u>СБОРОЧНЫЕ ЕДИНИЦЫ</u>		
		1	1.063.1-1.01-3-08	ФЕРМА 1ФТ12-ЗАЙТ	1	
				ИЗДЕЛИЕ ЗАКЛАДНОЕ		
		2	1.063.1-1.02-0170-01	М4	10	
		3	1.063.1-1.02-0180	М6	1	
		4	-01	М7	7	
		5	1.400-6/76, вып.1	М4-29		

ИМЬ. № ПОДП. ПОДПИСЬ И ДАТА ВЗАМ. ИМЬ. №

			Т.п. 705-1-164.84		КНИ-ФС2	
ГИП	КУРОЧКИН	<i>Куручкин</i>			СТАДИЯ	ЛИСТ
И. КОНТР.	КОЗЛОВ	<i>Козлов</i>			Р	ЛИСТОВ
НАЧ. ОТА	КРЫЛОВ	<i>Крылов</i>				1
ГЛ. СПЕЦ.	ЛУГАЧЕВ	<i>Лугачев</i>			ЦИТЭПСЕЛЬХОЗ	
РУК. ГР.	ДАВОРОГА	<i>Даворога</i>			ВЛАДИМИР	
СТ. ИЖН.	ФРОЛОВА	<i>Фролова</i>				

ФЕРМА ФС2

Альбом II

Типовой проект 705-1-164.84

ВЕДОМОСТЬ РАСХОДА СТАЛИ НА ДОПОЛНИТЕЛЬНЫЕ ЗАКЛАДНЫЕ ИЗДЕЛИЯ, кг

ИЗДЕЛИЯ ЗАКЛАДНЫЕ

МАРКА ЭЛЕМЕНТА	АРМАТУРА КЛАССА				ПРОКАТ МАРКИ					ОБЩИЙ РАСХОД	
	А III				ВСтЗ кп2		ВСтЗ псб				
	ГОСТ 5781-82				ГОСТ 103-76						
	Ф12	Ф14			Итого	-8x18		-8x15	-10x15		Итого
Фс2	6,50	9,24			15,74	22,0		6,40	16,80	45,20	60,94

ЗАКЛАДНЫЕ ИЗДЕЛИЯ ЗАЩИТИТЬ ОТ КОРРОЗИИ МЕТ. А250

ИЗМ. № ПОДП. ПОДПИСЬ И ДАТА ВЗАМ. ИЗМ. №

Т.п. 705-1-164.84 КНИИ-Фс2сб

Лист

2

ТИПОВОЙ ПРОЕКТ 705-1-164.84 АЛЬБОМ II

ФОРМАТ	ЗОНА	ПОС	ОБОЗНАЧЕНИЕ	НАИМЕНОВАНИЕ	КОЛ	ПРИМЕЧАНИЕ
				<u>ДОКУМЕНТАЦИЯ</u>		
А4			КНИ - ФЭС СБ	СБОРОЧНЫЙ ЧЕРТЕЖ		
				<u>СБОРОЧНЫЕ ЕДИНИЦЫ</u>		
		1	1.063.1-1.01-3-08	ФЕРМА 10Т12-ЗАПТ ИЗДАНИЕ ЗАКАЗНОЕ	1.	
		2	1.063.1-1.02-0170-01	М4	10	
		3	1.063.1-1.02-0180	М5	4	
		4	-01	М7	3	

ИНВ. № ПОДА.	ПОДПИСЬ И ДАТА		Т.п. 705-1-164.84		КНИ-ФЭС	
	ГИП	КУРОЦКИН	<i>[Signature]</i>	ФЕРМА ФЭС		
	И. КОНТР.	КОЗЛОВ	<i>[Signature]</i> 15.11.84			
	НАЧ. ОТА	КРЫЛОВ	<i>[Signature]</i> 15.11.84			
	ГЛ. СПЕЦ	ПУГАЦЕВ	<i>[Signature]</i> 15.11.84			
РТК. ГР.	ФАВОРОВА	<i>[Signature]</i> 15.11.84				
СТ. КНИ	ФРОЛОВА	<i>[Signature]</i> 15.11.84			СТАЛНЯ ЛУСТ	ЛУСТОВ
				ЦИТЭПСЕЛЬХОЗ		
				ВЛАДИМИР		

Альбом II

Типовой проект 705-1-164.84

ВЕДОМОСТЬ РАСХОДА СТАЛИ НА ДОПОЛНИТЕЛЬНЫЕ ЗАКЛАДНЫЕ ИЗДЕЛИЯ, КГ

ИЗДЕЛИЯ ЗАКЛАДНЫЕ

МАРКА ЭЛЕМЕНТА	АРМАТУРА КЛАССА				ПРОКАТ МАРКИ				ОБЩИЙ РАСХОД
	А - III				В Ст 3 кп 2 / В Ст 3 пс 6				
	ГОСТ 5781 - 82				ГОСТ 103-76				
	φ12	φ14		Итого	- 8x18	- 8x19	- 10x15	Итого	
Фс 3	5,30	3,96		9,26	22,00	2,80	7,20	32,00	

ЗАКЛАДНЫЕ ИЗДЕЛИЯ ЗАЩИТИТЬ ОТ КОРРОЗИИ МЕТ. А 250

ЦНД, И. П. РОДИОНОВА, И. В. АТЭС, В. А. М. НИКОЛАЕВ

Т.п. 705-1-164.84 КЖИ-Фс 3 Сб

Лист

2

19438-02

ТИПОВОЙ ПРОЕКТ 705-1-164.84 АЛЬБОМ II

ФОРМАТ	ЗОНА	Поз.	ОБОЗНАЧЕНИЕ	НАИМЕНОВАНИЕ	КОЛ.	ПРИМЕЧАНИЕ
				<u>ДОКУМЕНТАЦИЯ</u>		
			КЖЦ-ФСЧ СБ	СБОРОЧНЫЙ ЧЕРТЕЖ		
				<u>СБОРОЧНЫЕ ЕДИНИЦЫ</u>		
А4		1	1.063.1-1.01-3-08	ФЕРМА (ФТ12-ЗА IV Т ИЗДЕЛИЕ ЗАКЛАДНОЕ	1	
		2	1.063.1-1.02-0170-01	М4	10	
		3	1.063.1-1.02-0180	М6	1	
		4	-01	М7	3	
		5	1.400-6/76, вып.1	М4-29	2	

Имя № подл. ПОДПИСЬ И ДАТА ЗАМ. ИИВ.И

ГНП	КУРОЧКИ	<i>А.И.И.</i>	15.11.83
Н.КОНТР.	КОЗЛОВ	<i>И.И.И.</i>	15.11.83
НАЧ.ОТД.	КОБЯКОВ	<i>И.И.И.</i>	15.11.83
ГЛ.СРЕЦ.	ПУГАЧЕВ	<i>И.И.И.</i>	15.11.83
РУК.П.	ФРОЛОВА	<i>И.И.И.</i>	15.11.83
СТ.ИИИ.	ФРОЛОВА	<i>И.И.И.</i>	15.11.83

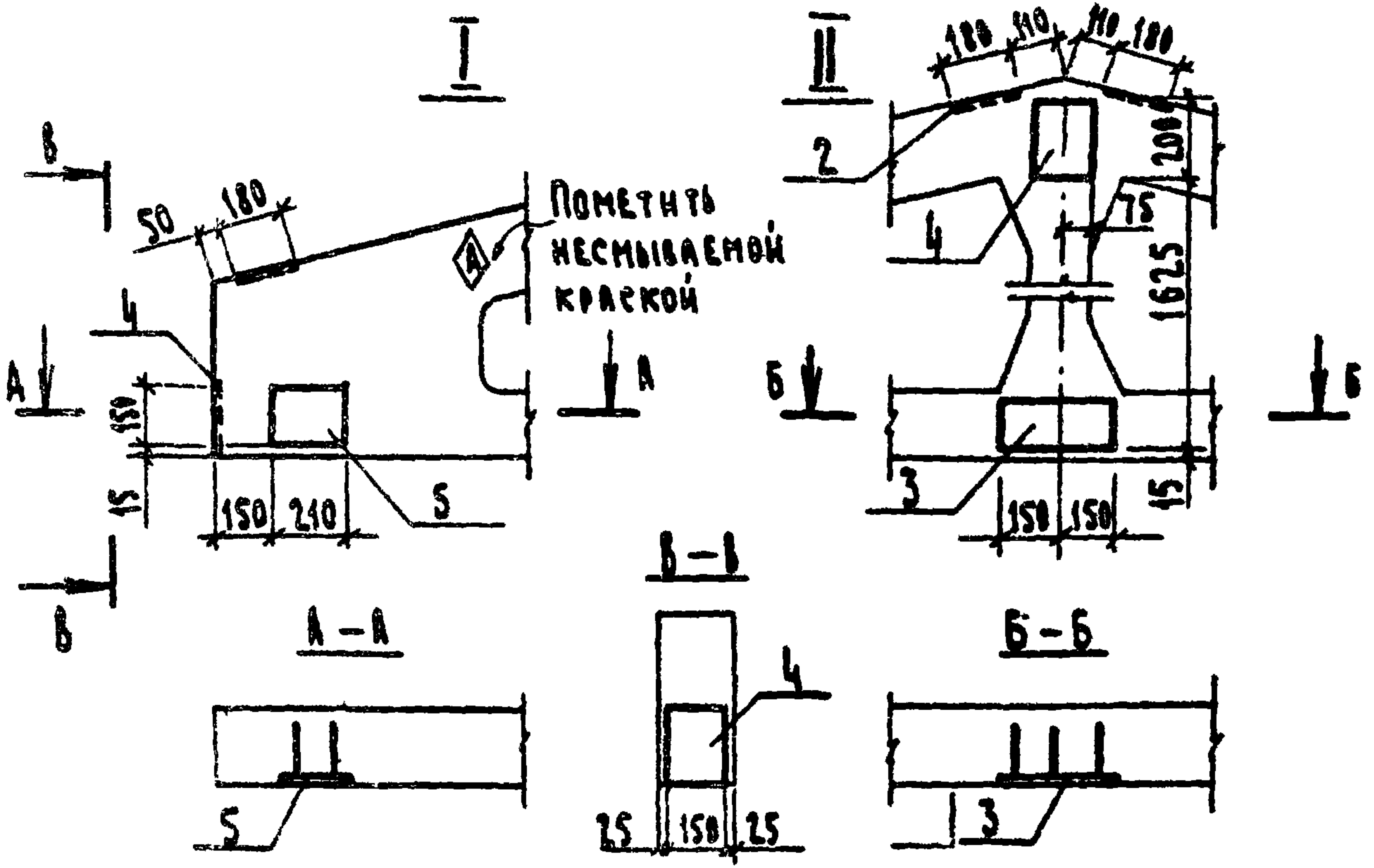
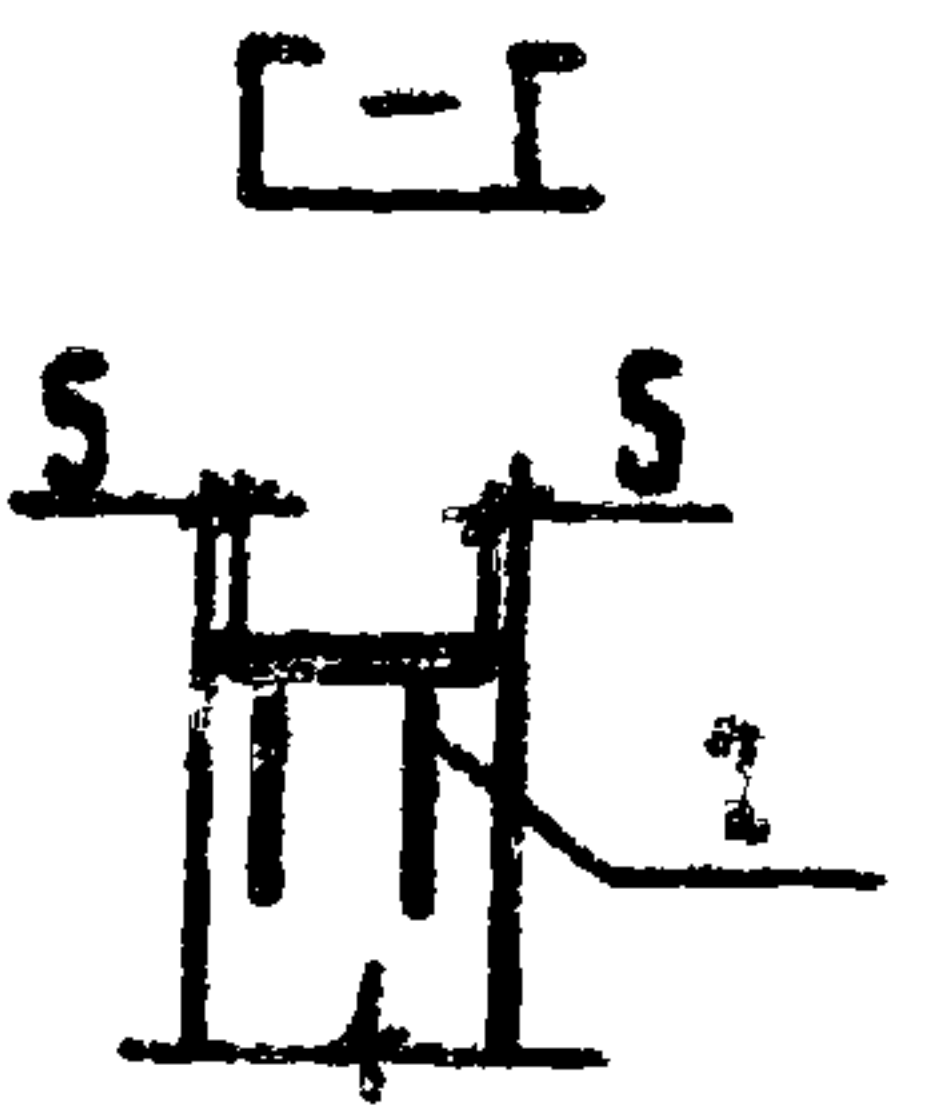
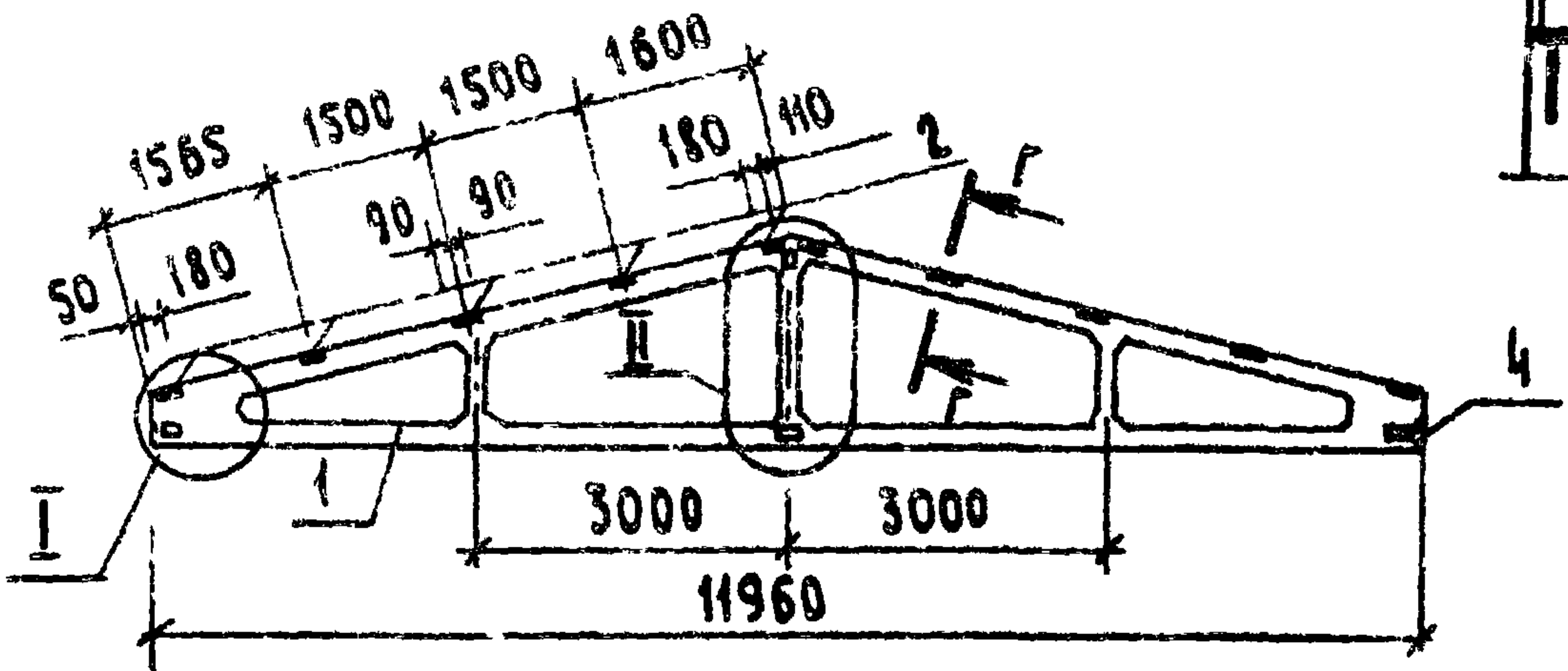
Т.п. 705-1-164 84

КЖЦ-ФСЧ

ФЕРМА ФСЧ

СТАДИЯ	ЛИСТ	ЛИСТОВ
Р	1	1
ЦНТЭП СЕЛЬХОЗ ВЛАДИМИР		

ТИПОВОЙ ПРОЕКТ 705-1-164.84 АЛЬБОМ II



ИМ. № ПОДА. ПОДПИСИ И ПАТ. ВЗН. № 10

Г.И.П.	КУРОЧКИН	<i>Л.С.</i>	<i>12.11.83</i>
И.КОНТР.	КОЗЛОВ	<i>М.В.</i>	<i>12.11.83</i>
НАЧ.СТА.	КРЫЛОВ	<i>Л.О.</i>	<i>12.11.83</i>
ГЛ. СПЕЦ.	ПУГАЧЕВ	<i>Л.С.</i>	<i>12.11.83</i>
Р.Ч.В. ПР.	ФАВЕРОВА	<i>Л.С.</i>	<i>12.11.83</i>
У.И.И.И.	ФРОЛОВА	<i>Л.С.</i>	<i>12.11.83</i>

Т.п. 705-1-164.84

КНИИ-ФСЧ СБ

ФЕРМА ФСЧ

СТАДИЯ НАССА НАСШТАВ

Р 1:100

ЛИСТ 1 ЛИСТОВ 2

ЦИТЭП СЕЛЬХОЗ
ВЛАДИМИР

1972.02

Альбом II

Типовой проект 705-1-164.84

ВЕДОМОСТЬ РАСХОДА СТАЛИ НА ДОПОЛНИТЕЛЬНЫЕ ЗАКЛАДНЫЕ ИЗДЕЛИЯ, КГ

ИЗДЕЛИЯ ЗАКЛАДНЫЕ

МАРКА ЭЛЕМЕНТА	АРМАТУРА КЛАССА				ПРОКАТ МАРКИ					ОБЩИЙ РАСХОД	
	А-III				Вст 3 кл 2		Вст 3 пс 6				
	ГОСТ 5781-82				ГОСТ 103-76						
	φ12	φ14			Итого	-8x18	Итого	-8x15	-10x15		Итого
ФС4	6,50	3,96			10,46	22,00	22,00	6,40	7,20	13,60	46,06

ЗАКЛАДНЫЕ ИЗДЕЛИЯ ЗАЩИТИТЬ ОТ КОРРОЗИИ МЕТ. А250

Ш. № подл. Подпись и дата Взам. инв. №

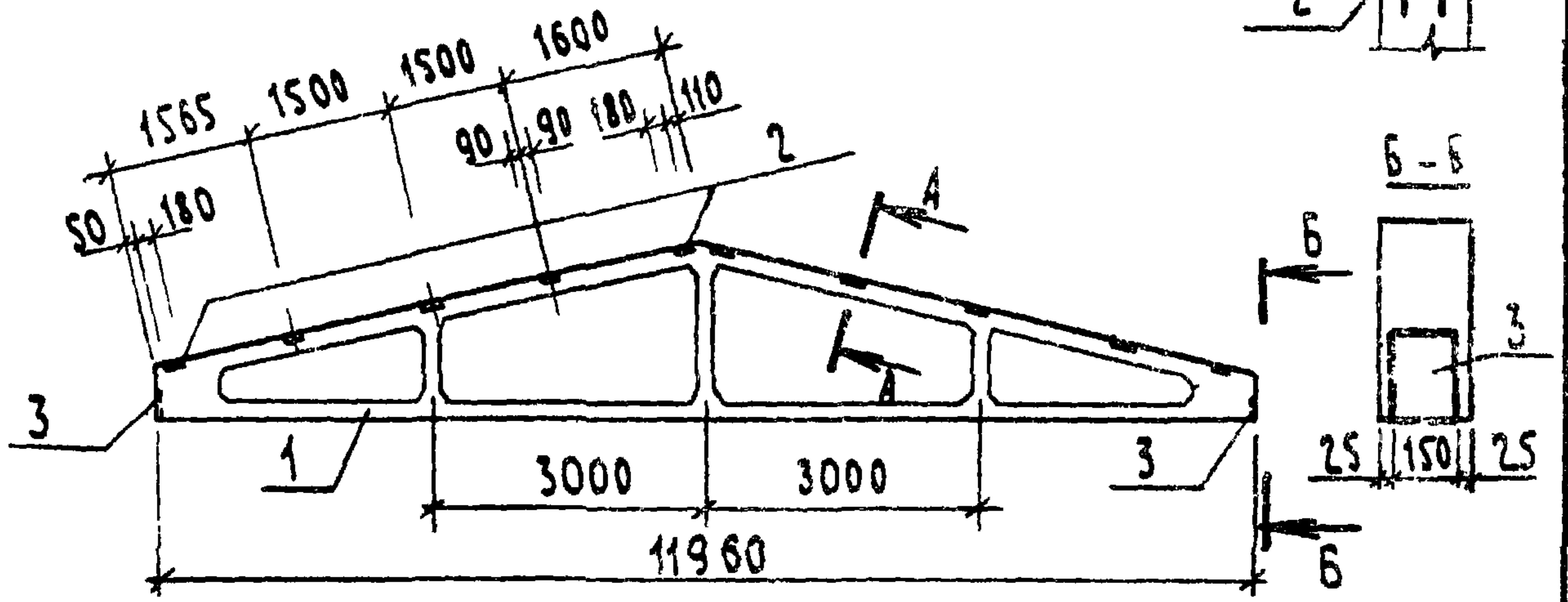
ТИПОВОЙ ПРОЕКТ 705-1-164.84 АЛЬБОМ II

ФОРМАТ ЗОНА	Поз.	ОБОЗНАЧЕНИЕ	НАИМЕНОВАНИЕ	КОЛ.	ПРИМЕ- ЧАНИЕ
			<u>ДОКУМЕНТАЦИЯ</u>		
А4		КНИ-ФСС СБ	СБОРОЧНЫЙ ЧЕРТЕЖ		
			<u>СБОРОЧНЫЕ ЕДИНИЦЫ</u>		
	1	1.063.1-1.01-3-08	ФЕРМА 1ФТ12-ЗА IV Т	1	
			ИЗДЕЛИЕ ЗАКЛАДНОЕ		
	2	1.063.1-1.02-0170-01	МЧ	10	
	3	1.063.1-1.02-0180-01	М7	2	

ИМЯ И ПОДПИСЬ ПОДАЮЩЕГО ДАТА ВЗНОСЕНИЯ

			Т.п. 705-1-164 84	КНИ-ФСС		
ГНП	КЪРЮЧКИН	<i>Вед-2178</i>	ФЕРМА ФСС	СТАДИЯ	ЛИСТ	ЛИСТОВ
И.КОНТР.	КОЗЛОВ	<i>Мовт</i> 15/11/83		Р		1
И.АЧ.ОСД	КРЫЛОВ	<i>Кр.огу</i> 15/11/83		ЦНТЭП с.е.л.хоз		
И.С.ДЕИ	УТНЧЕР	<i>Утнч</i> 15/11/84		ВЛАДИМИР		
РУК.ГР.	ФАВОРОВА	<i>Фав</i> 15/11/83				
СТ.ИНЖ.	ФРЕЛОВА	<i>Фрел</i> 15/11/83				

ПРОЕКТ 705-1-164.84 АЛБГОМ II



ВЕДОМОСТЬ РАСХОДА СТАЛИ НА ДОПОЛНИТЕЛЬНЫЕ ЗАКЛАДНЫЕ ИЗДЕЛИЯ, КГ

ИЗДЕЛИЯ ЗАКЛАДНЫЕ

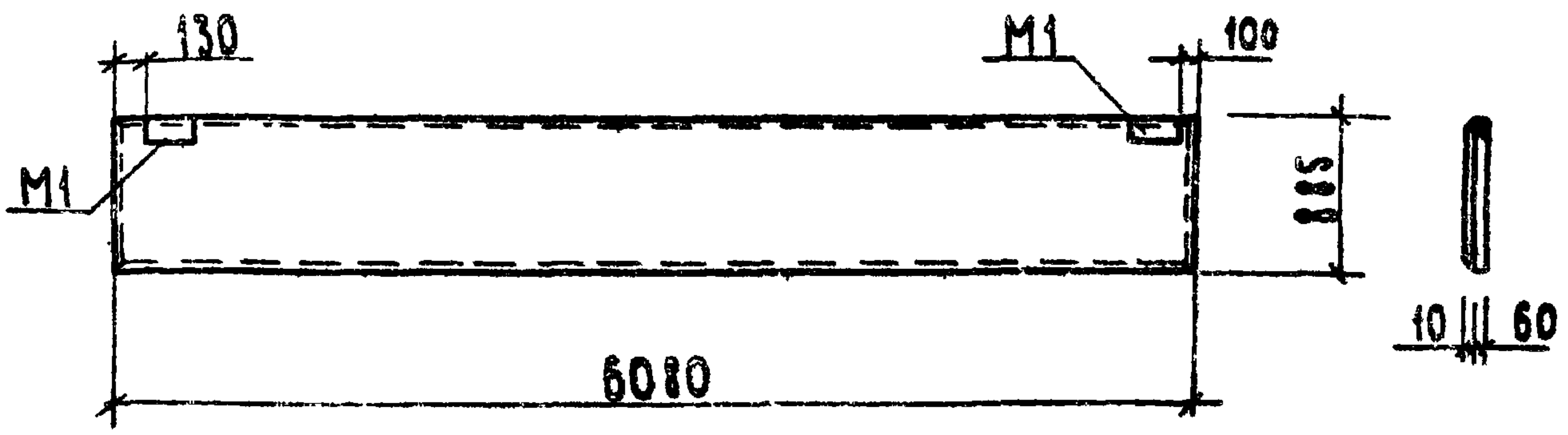
МАРКА ЭЛЕМЕНТА	АРМАТУРА КЛАССА				ПРОКАТ МАРКИ				ОБЩИЙ РАСХОД
	А III				Вет 3 кл 2		ВСтЗ пс 6		
	ГОСТ 5781 - 82				ГОСТ 103-76				
	φ12	φ14		Итого	-8x18		-10x18	Итого	
ФС 5	4,40	2,64		7,04	22,0		4,80	26,80	33,84

ЗАКЛАДНЫЕ ИЗДЕЛИЯ ЗАЩИТИТЬ ОТ КОРРОЗИИ МЕТ. А 250

ИЗМ. И ПОДАГОТОВИТЬ И ДАТА ВЗЯМ. ИИИ.И

				Т.п. 705-1-164.84	КНИИ-ФСС СБ		
				ФЕРМА ФСС	СТАДИЯ	МАССА	МАСШТАБ
					Р		1:100
Г.И.Г.	КУРОЧКИН	<i>Ку</i>	15.11.83		ЛИСТ	ЛИСТОВ	3
Н.КОНТ.	КОЗЛОВ	<i>Коз</i>	15.11.83		ЦНТЭП СЕВЕРНОС		
НАЧ.ОТД.	КРЫЛОВ	<i>Кры</i>	15.11.83		ВЛАДИМИР		
Г.Д.СПЕЦ.	ПУГАЧЕВ	<i>Пу</i>	15.11.83				
РУК.ГР.	ФАСОЛОВА	<i>Фас</i>	15.11.83				
СТ.ИИИ.	ФЕДОРОВА	<i>Фед</i>	15.11.83				

ТИПОВОЙ ПРОЕКТ 705-1-164.84 АЛБОМ I



ФОРМАТ	ЗОНА	НОМ.	ОБОЗНАЧЕНИЕ	НАИМЕНОВАНИЕ	КОЛ.	ПРИМЕЧАНИЕ
				<u>ДОКУМЕНТАЦИЯ</u>		
			1. 432-15, вып.1	СТЕНОВЫЕ ПАНЕЛИ НЕОТАПЛИВАЕМЫХ ПРОИЗВОДСТВЕННЫХ ЗДАНИЙ С ШАРОМ КОЛОНН 6М		
				<u>СБОРОЧНЫЕ ЕДИНИЦЫ</u>		
			1. 432-15, вып.1	ПС 610.9-1АIV-Т-И	1	

ЗАКЛАДНЫЕ ИЗДЕЛИЯ ЗАЩИТИТЬ ОТ КОРРОЗИИ МЕТ. А250

ИМВ. № ПОС. А. ПОДПИСЬ И ДАТА ЗАМ. ИМВ. №

			Т.п. 705-1-164.84	КНИ-ПС4
			ПАНЕЛЬ ПС4	СТАДИЯ/НАСМ/МАСШТАБ
				Р
ГИП	Курочкин	<i>В.С.</i>		Лист 1
Н.КОНТР.	КОЗЛОВ	<i>В.И.</i>		Листов 1
НАЧ.ОТД.	КРЫЛОВ	<i>В.И.</i>		ЦНТЭП СЕЛЬХОЗ
ГЛ. СПЕЦ.	ПУГАЧЕВ	<i>В.С.</i>		ВЛАДИМИР
РУК. ГР.	ФАВОРОВА	<i>В.И.</i>		
СТ. ИНЖ.	ФЕДОЛОВА	<i>В.И.</i>		

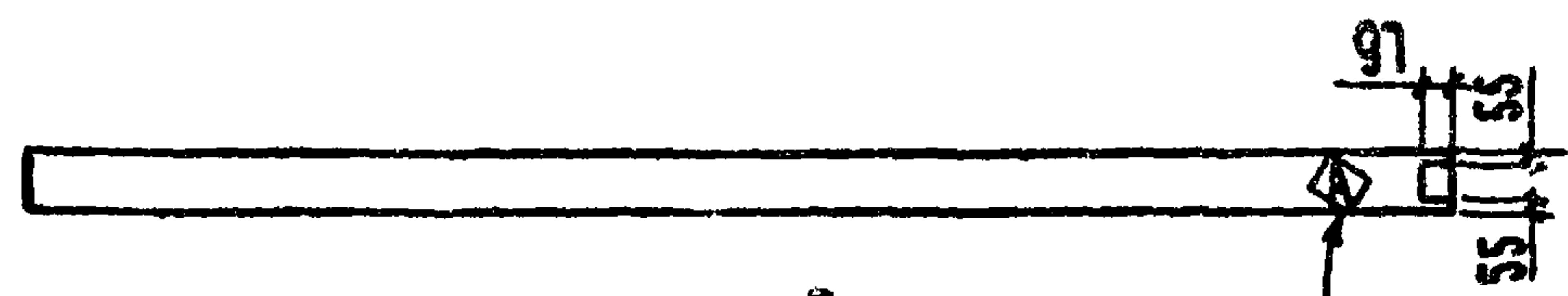
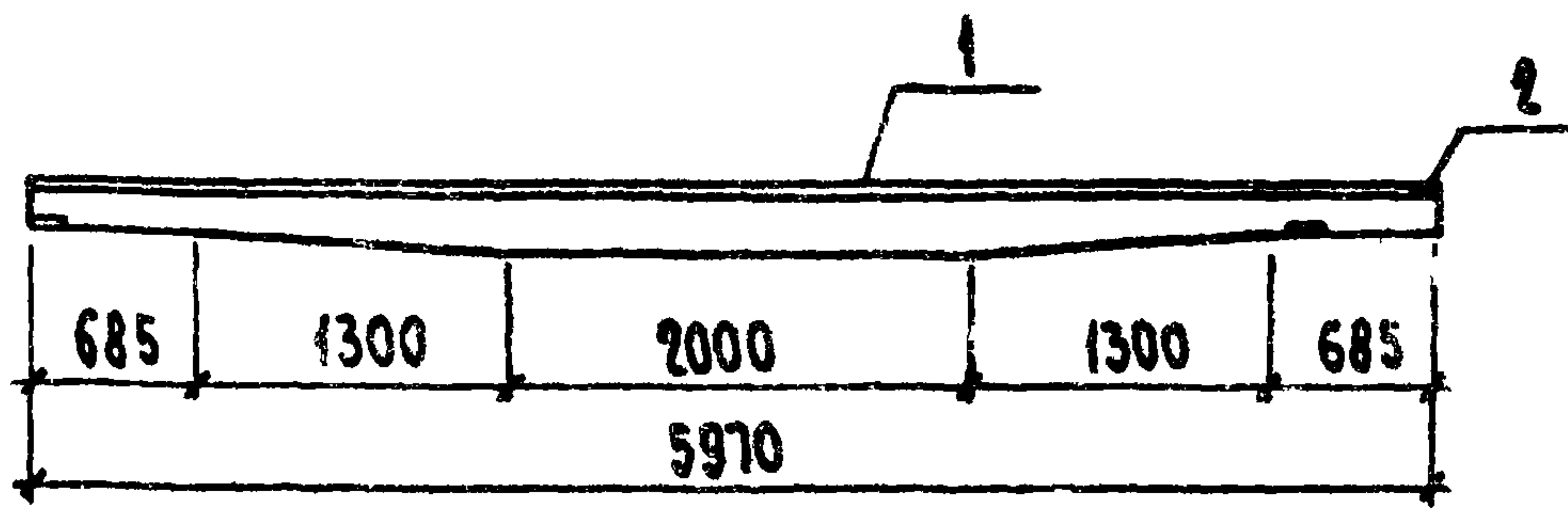
АЛЬБОМ II
 ТИПОВОЙ ПРОЕКТ 705-1-164.84

ФОРМАТ	ЗОНА	ПОЗ.	ОБОЗНАЧЕНИЕ	НАИМЕНОВАНИЕ	КОЛ.	ПРИМЕЧАНИЕ
				<u>ДОКУМЕНТАЦИЯ</u>		
А4			КНИ-Б2 СБ	СБОРОЧНЫЙ ЧЕРТЕЖ		
				<u>СБОРОЧНЫЕ ЕДИНИЦЫ</u>		
		1	1.462-14.01-2000-20	ПРОГОН 2 ПР-1А IV-Q	1	
				ИЗДЕЛИЕ ЗАКЛАДНОЕ		
		2	1.462-14.01-0010	М1	1	

ИМЯ, ПОДПИСЬ И ДАТА ВЗАИМ. ИСЧ. №

			Т.п. 705-1-164.84	КНИ-Б2
ГЧП	КУРОЧКИН	<i>Р.В.</i>		
И.КОНТ.	КОЗЛОВ	<i>В.И.</i>		СТРАНА ЛИСТ ЛИСТОВ
ИЛЧ.ОТД.	КРЫЛОВ	<i>В.И.</i>		Р
ГЛ.СВЕТ.	ПУГАЧЕВ	<i>В.И.</i>		1
Р.У.Б. ГЛ.	ФАВОРОВА	<i>В.И.</i>	ПРОГОН Б2	ЦНТЭП СЕЛЬХОЗ
СТ.ИЖИ.	ФРОЛОВА	<i>В.И.</i>		ВЛАДИМИР

Альбом II
 Типовой проект 705-1-164.84



ПОМЕТИТЬ НЕСТЫ-
 ВАЕМОЙ КРАСКОЙ

Ведомость расхода стали на дополнительные закладные изделия, кг

ИЗДЕЛИЯ ЗАКЛАДНЫЕ								
МАРКА ЭЛЕМЕНТА	АРМАТУРА КЛАССА				ПРОКАТ МАРКИ			ОБЩИЙ РАСХОД
	А-III				ВСТЗ Кп2			
	ГОСТ 5781-82				ГОСТ 103-76			
	φ8			Итого	-6x97		Итого	
Б2	0,24			0,24	0,50		0,50	0,74

ЗАКЛАДНЫЕ ИЗДЕЛИЯ ЗАЩИТИТЬ ОТ КОРРОЗИИ МЕТ. А250

ИЗМ. ИЛИ ПОДПИСЬ И ДАТА

ГЩП	КУРОЧКИН	1984-12-14	
И КОНТ	КОЗЛОВ	1984-12-15	
ИЗУСТ	КОЗЛОВ	1984-12-15	
РАСПЕЦ	П. ЕВ	1984-12-15	
РСК	С. СЕ	1984-12-15	
СТ. ИИМ	С. ВА	1984-12-15	

Т.п. 705-1-164.84

КНИ-Б2СБ

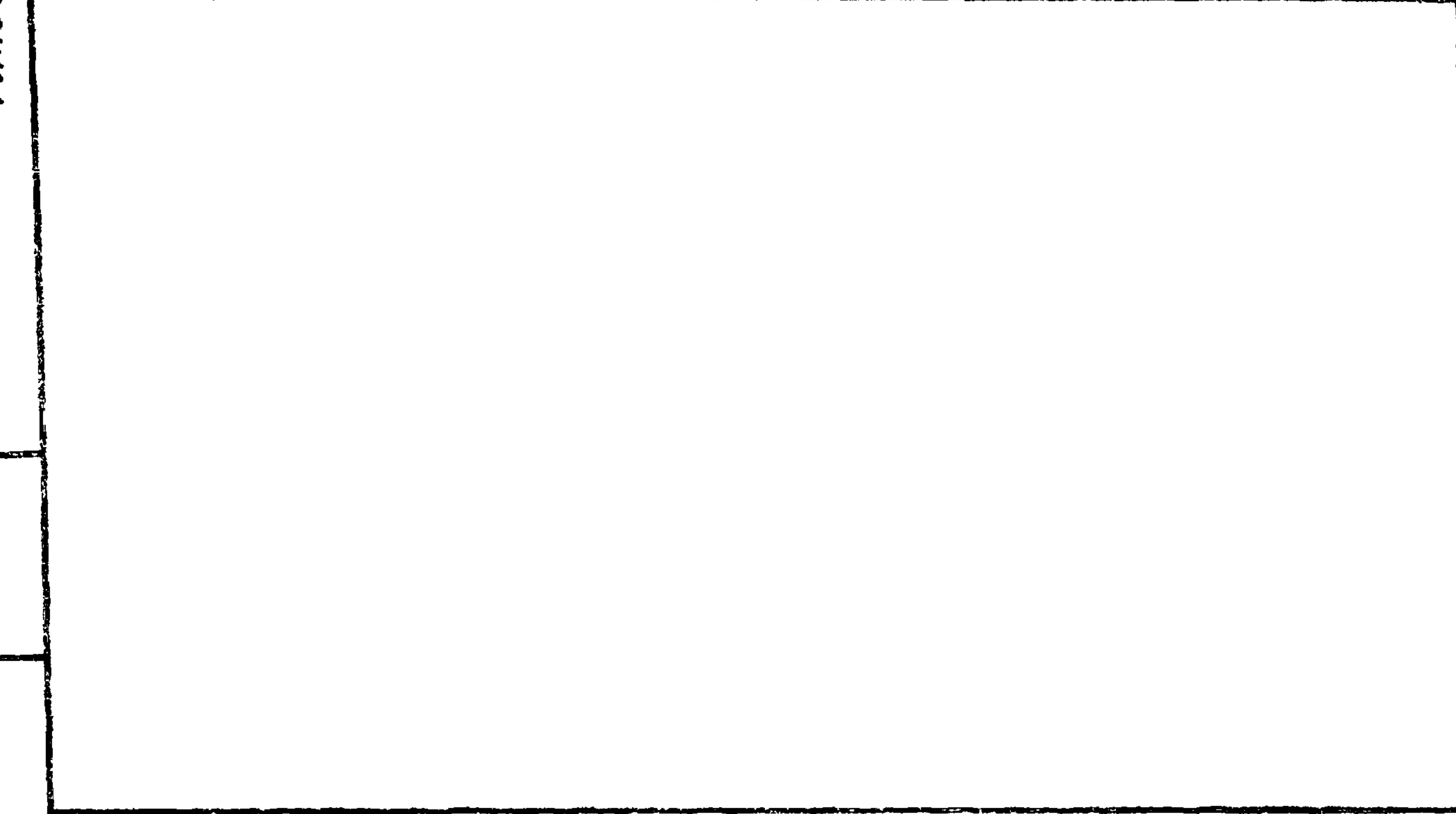
ПРОГОН Б2

СТАЛИЯ	МАССА	ТАСНТАБ
Р		1:50
ЛНСТ	ЛНСТОВ	
ЦИТЭП СЕРЬЕЗ ВЛАДИМИР		

Альбом II
 Типовой проект 705-1-164.84

Формат	Зона	Поз.	Обозначение	Наименование	кол.	Примечание
				<u>Документация</u>		
A4			КЖИ-52СБ	Сборочный чертёж		
				<u>Сборочные единицы</u>		
		1	1.462-14.01-2000-05	Прогон 2 пр-1 А IV	1	
				Изделие закладное		
		2	1.462-14.01-0010	М	1	

№ подл. Подпись Дата



Г.И.П.	Курочкин	<i>[Signature]</i>	15.11.84
И.Контр.	Козасв	<i>[Signature]</i>	15.11.84
Нач.отд.	Крылов	<i>[Signature]</i>	15.11.84
И.Спец.	Лугачев	<i>[Signature]</i>	15.11.84
К.Гр.	Фаворская	<i>[Signature]</i>	15.11.84
И.И.И.	Фролова	<i>[Signature]</i>	15.11.84

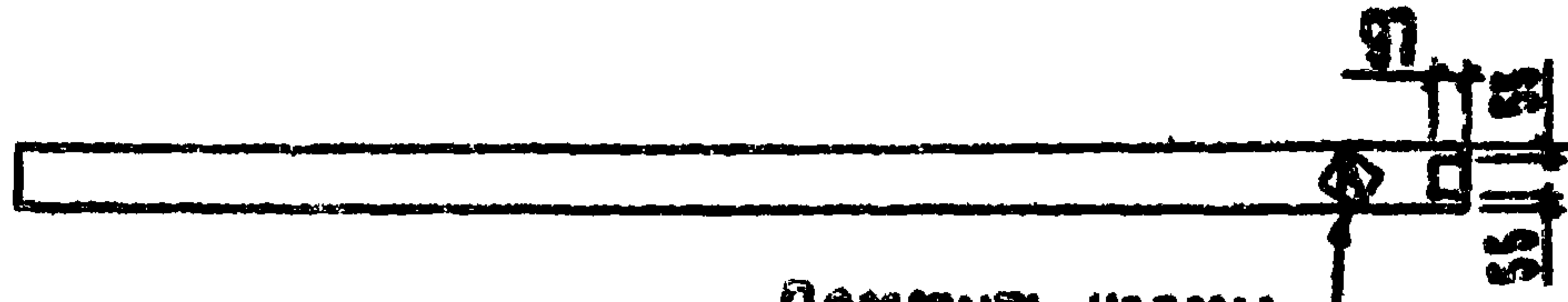
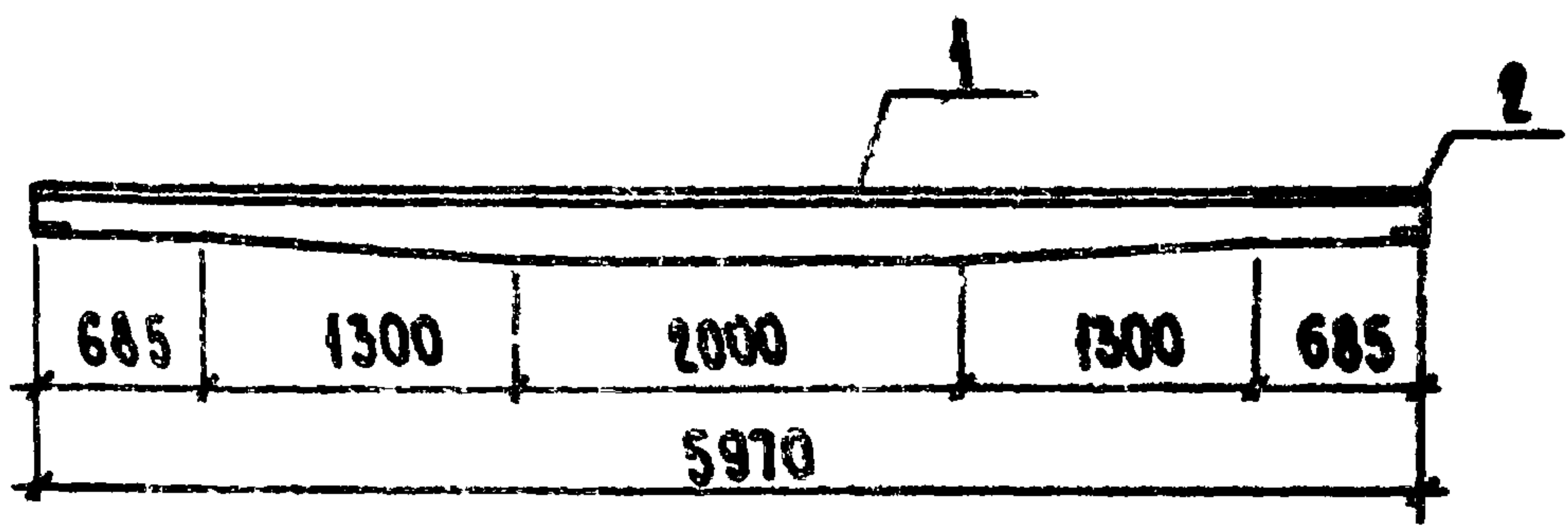
Т.п. 705-1-164.84

КЖИ-53

Прогон 53

Стадия	Лист	Листов
Р		
ЦТЭП СЕЛЬХОЗ ВЛАДИМИР		

Тыловой проект 705-1-164.84 Альбом II



ПОМЕТИТЬ НЕСМЫ-
ВЛЯЕМОЙ КРАСКОЙ

ВЕДОМОСТЬ РАСХОДА СТАЛИ НА ДОПОЛНИТЕЛЬНЫЕ ЗАКЛАДНЫЕ ИЗДЕЛИЯ.КГ

ИЗДЕЛИЯ ЗАКЛАДНЫЕ

МАРКА ЭЛЕМЕНТА	АРМАТУРА КЛАССА			ПРОКАТ МАРКИ			ОБЩИЙ РАСХОД
	А III			ВСтЗкп2			
	ГОСТ 5781-82			ГОСТ 103-76			
	Ф8		Итого	6x27		Итого	
БЗ	0.24		0.24	0.50		0.50	0.74

ЗАКЛАДНЫЕ ИЗДЕЛИЯ ЗАЩИТИТЬ ОТ КОРРОЗИИ МЕТ. А250

УНБ ПОДА ПОЛУСЧЕТА

Т.п. 705-1-164.84

КНЦ-БЗСБ

ПРОГОН БЗ

СТАЛИЯ	МАССА	МАСШТАБ
Р		1:50
ЛИСТ	ЛИСТОВ	
ЦИТЭПСЕЛЬХОЗ ВЛАДИМИР		

Г.Ц.П.	КУРОЧКИН	15.11.83
Н.КОНТ.	КОЗЛОВ	15.11.83
НАЧ.ОТД.	КРЫЛОВ	15.11.83
Г.С.СПЕЦ.	ПУГАЧЕВ	15.11.83
Р.К.Р.Р.	ФАВОРОВА	15.11.83
С.Ц.И.И.И.	ФРОЛОВА	15.11.83

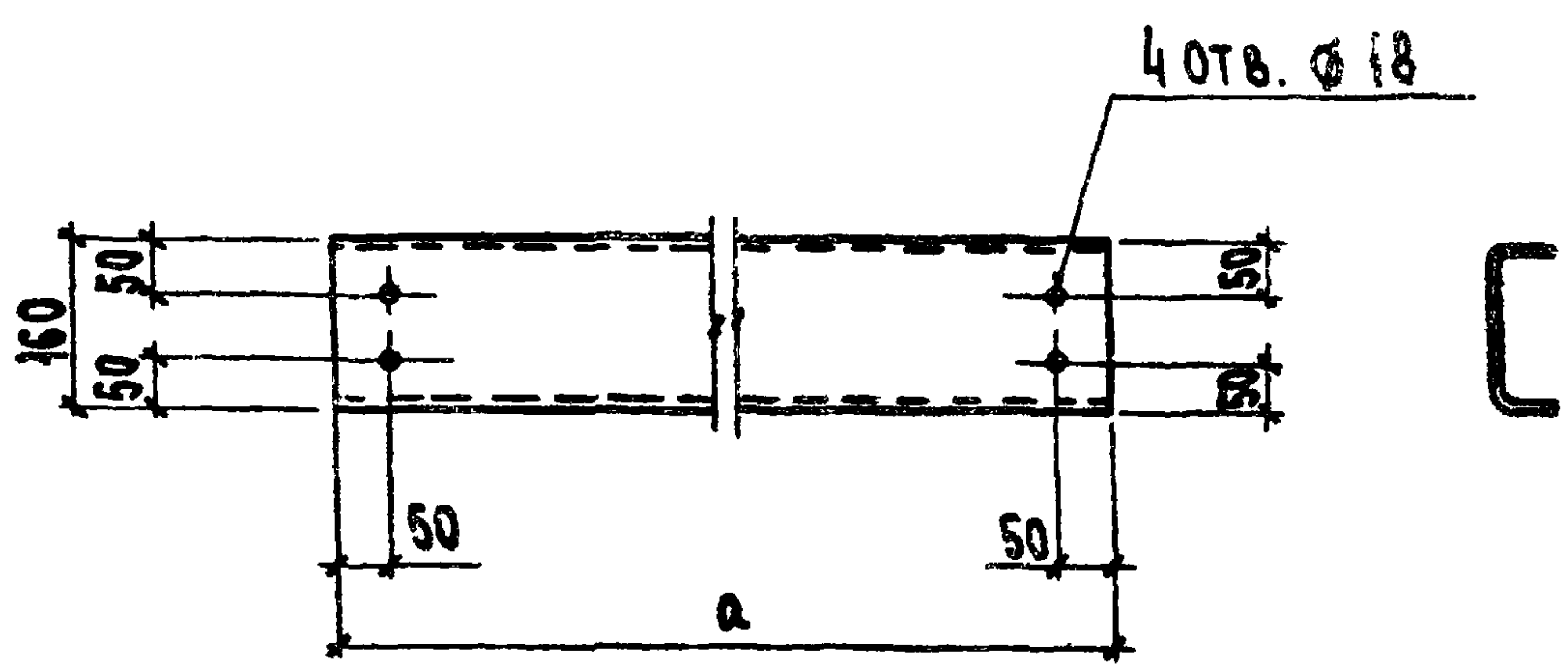
ТИПОВОЙ ПРОЕКТ 705-1-164.84 АЛБОМ II

ФОРМАТ	ЗОНА	ПОЗ.	ОБОЗНАЧЕНИЕ	НАИМЕНОВАНИЕ	КОЛ.	ПРИМЕЧАНИЕ
				<u>ДОКУМЕНТАЦИЯ</u>		
			1.439-2	ПОЯСНИТЕЛЬНАЯ ЗАПИСКА		
А4			КНИ-СФ4С6	СБОРОЧНЫЙ ЧЕРТЕЖ		
				<u>ДЕТАЛИ</u>		
		1	КНИ-СФ1-01	ПЛАТЯК СТЗ ГОСТ 380-71*		
				20 x 250 x 520	1	17.90кг
		2	02	ПЛАТЯК СТЗ ГОСТ 380-71*		
				8 x 100 x 520	2	3.30
		3	03	ПЛАТЯК СТЗ ГОСТ 380-71*		
				8 x 170 x 230	1	2.50
				<u>МАТЕРИАЛЫ</u>		
		4		ШВЕЛЕР 24 ГОСТ 8240-72		
				СТЗ КН2 ГОСТ 535-79	2	38.13

ЦИФ. ПОЯС. ПОДПИСЬ И ДАТА ВЗАИМ. ЛИН. №

				Т.п. 705-1-164.84		КНИ-СФ1	
ГЛ. П.	КУДОУКИН	<i>Ку</i>	18.03.84	СТОЙКА ФАХВЕРКА СФ1	СТРАНИЦА	ЛИСТ	ЛИСТОВ
Н. КОНТ.	КОЗЛОВ	<i>Коз</i>	15.03.84		Р		1
НАЧ. ОТД.	КРЫЛОВ	<i>Кры</i>	15.03.84		ЦИТЭП СЕЛЬХОЗ		
ГЛ. СПЕЦ.	ПУГАЧЕВ	<i>Пуг</i>	15.03.84		ВЛАДИМИР		
РУК. ГР.	ФАВОРОВА	<i>Фав</i>	15.03.84				
СТ. ЧИЖ.	ФРОЛОВА	<i>Фро</i>	15.03.84				

Альбом II
 ТИПОВОЙ ПРОЕКТ 705-1-164.84



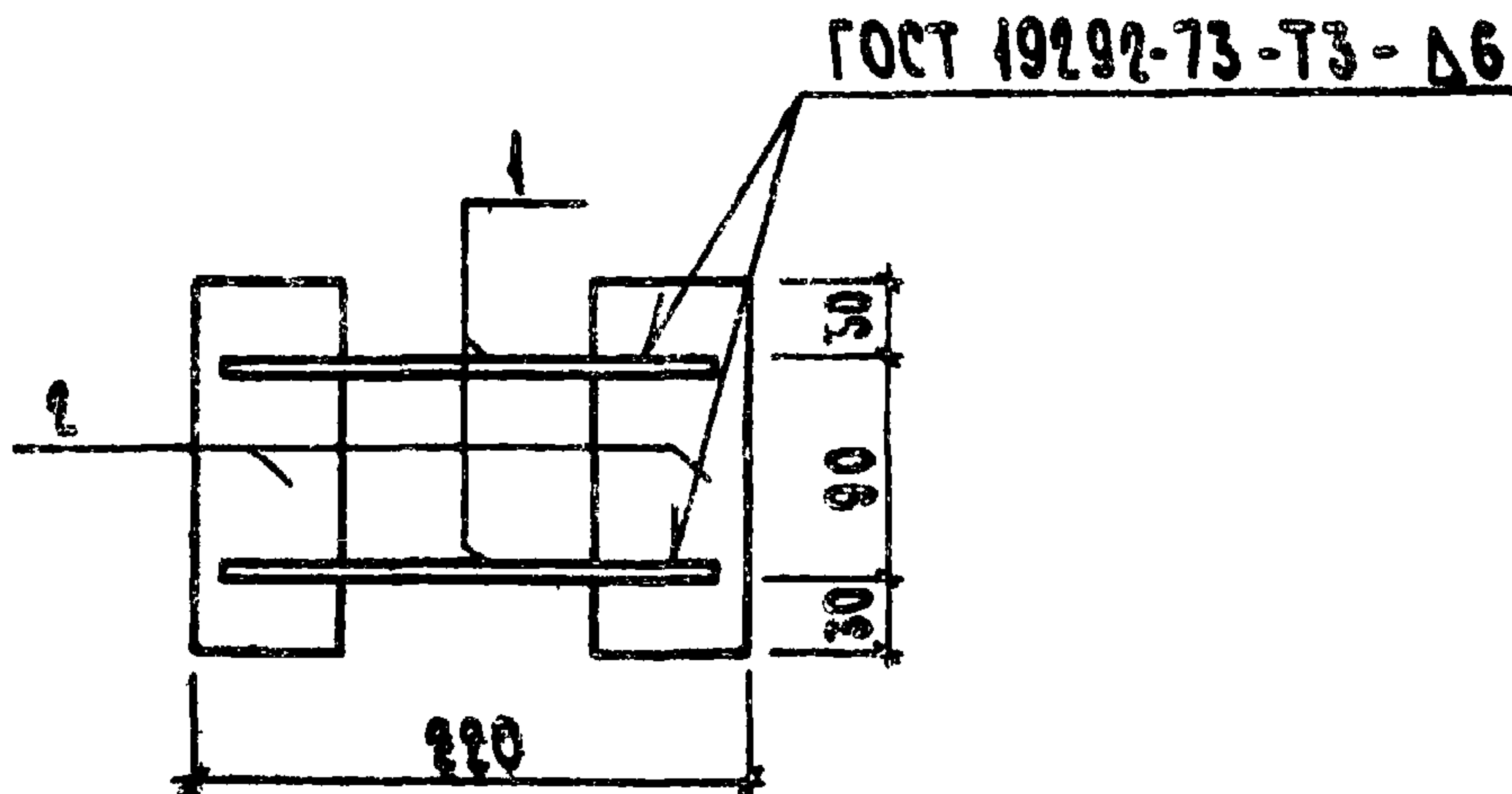
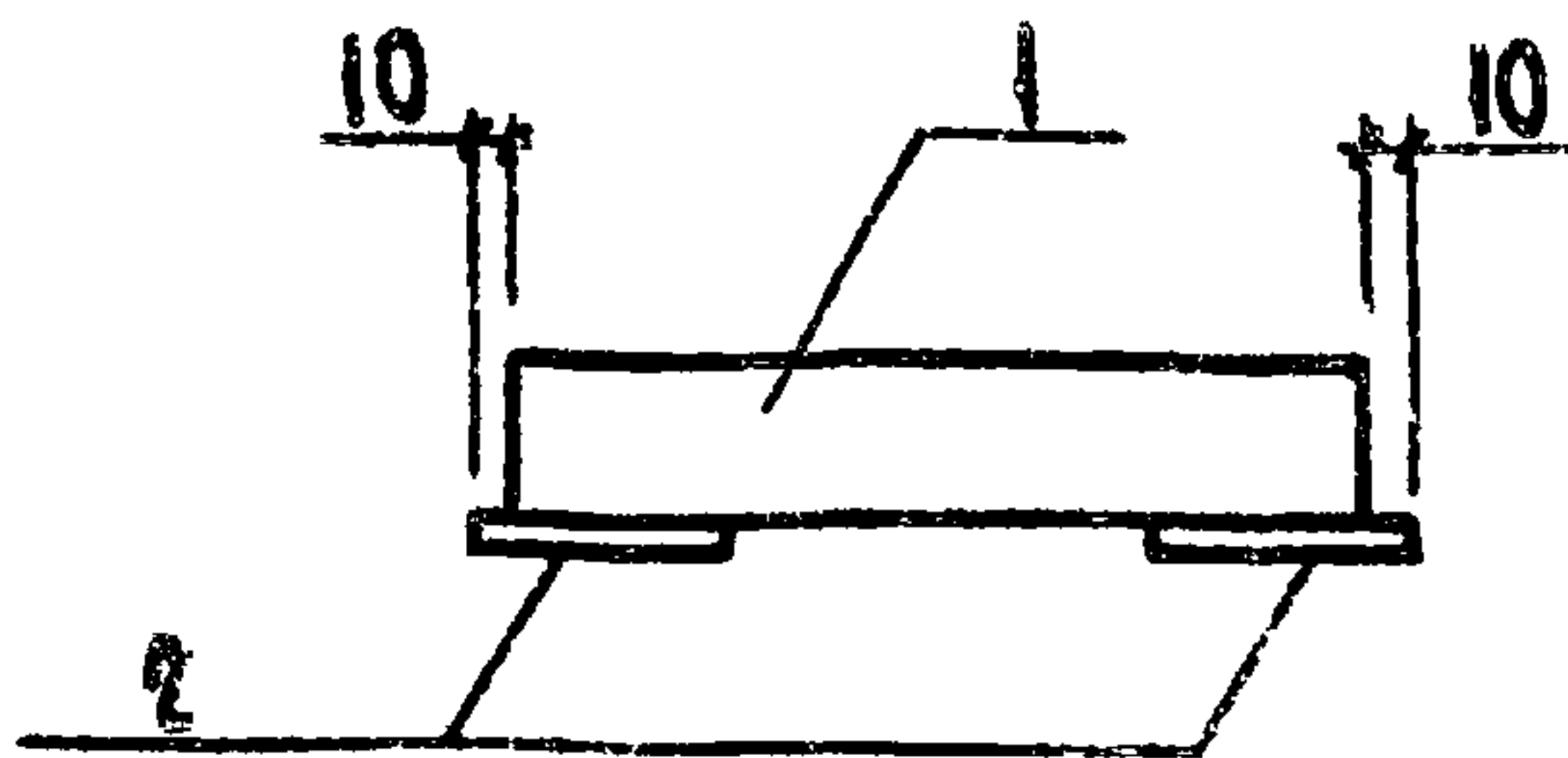
РАЗМЕРЫ В ММ

ОБОЗНАЧЕНИЕ	МАРКА	a	МАССА, КГ
КНИ-Р	Р1	5560	57.30
-01	Р2	5060	52.10

ИВ. ПОТОРА. ПОДПИСЬ И ДАТА
 ВЗАМ. ИВ. №

				Т.п. 705-1-164.84	КНИ-Р		
					СТАДИЯ		
					МАССА		
					МАСШТАБ		
Г.ШП	КУРОЧКИН	15.11.84	26.1	РИГЕЛЬ ВЕТРОВОЙ (Р1, Р2)	Р	См. ТАБЛ.	1:10
Н.КОНТ	КОЗЛОВ	15.11.84	5.103		ЛИСТ	ЛИСТОВ	
Н.ОТД	КРЫЛОВ	15.11.84	15.11.84		ЦИТЭПСЕЛЬХОЗ ВЛАДИМИР		
ГЛ.СПЕЦ	ПУГАЧЕВ	15.11.84	15.11.84	ШВЕАРЕД	ГНЕ 160x60x5 ГОСТ 8278-75		
РУК. ГР	САВОРОВА	15.11.84	15.11.84		ВСТЭ КЛЭ ГОСТ 535-79		
СТ. ИЖ	ПОРЕТАЕВА	15.11.84	15.11.84				

ТИПОВОЙ ПРОЕКТ 705-1-164.84 АНБ-80М II



ФОРМА	ЗОНА	ПОЗ.	ОБОЗНАЧЕНИЕ	НАИМЕНОВАНИЕ	КОЛ.	ПРИМЕЧАНИЕ
				<u>ДЕТАЛИ</u>		
				ПОЛОСА 40x8 ГОСТ 103-76		
				ВСТЗ КН2 ГОСТ 380-71*		
А4		1	КНЦ-МС.01	L=200	2	0,54кг
				ПОЛОСА 60x8 ГОСТ 103-76		
				ВСТЗ КН2 ГОСТ 380-71*		
А4		2	02	L=150	2	0,57кг

ИЗМ. ПОЛОЖ. ПОЯСНЕНИЯ ТАБЛ. АЗМ. ИИВ. №

			Т.п. 705-1-164.84	КНЦ-МС1			
				ЭЛЕМЕНТ СРЕДИТЕЛЬНЫЙ МС1	СТАДИЯ	МАССА	МАСШТАБ
					Р	2,16кг	1:5
				ЛИСТ ЛИСТОВ			
				ЦИТЭПСЕЛЬКОЗ ВЛАДИМИР			
ГИП	КУРОЧКИН	<i>А.А.</i>	<i>28.11.84</i>				
И. КОНТР.	КОЗЛОВ	<i>В.В.</i>	<i>15.11.84</i>				
НАЧ. ОТА	КРЫЛОВ	<i>В.В.</i>	<i>15.11.84</i>				
ТА. СПЕЦ	ПУГАЧЕВ	<i>В.В.</i>	<i>07.12.84</i>				
Р.К. ГР.	ДАВОРОВА	<i>В.В.</i>	<i>15.11.84</i>				
СТ. ИИВ.	ФРОЛОВА	<i>В.В.</i>	<i>15.11.84</i>				