

**ТИПОВОЙ ПРОЕКТ**

705 - 1 - 164.84

**СКЛАД ДЛЯ ХРАНЕНИЯ  
АММИАЧНОЙ СЕЛИТРЫ  
ВМЕСТИМОСТЬЮ 1200 ТОНН**

**АЛЬБОМ II**

**СТРОИТЕЛЬНЫЕ ИЗДЕЛИЯ**

*ЦНБ.№ 19438-02*

Госстрой СССР  
ЦЕНТРАЛЬНЫЙ ИНСТИТУТ ТИПОВОГО ПРОЕКТИРОВАНИЯ  
Свердловский филиал

620062, г.Свердловск-62, ул.Чебышева,4

Заказ № 2607 Инв.№ 19438-02 тираж 130

Сдано в печать 3.09 1984г цена 0-80

# ТИПОВОЙ ПРОЕКТ

705 - 1 - 164.84

## СКЛАД ДЛЯ ХРАНЕНИЯ АММИАЧНОЙ СЕЛИТРЫ ВМЕСТИМОСТЬЮ 1200 ТОНН

### СОСТАВ ПРОЕКТА:

- Альбом I - Общая часть, Технология производства.  
Архитектурные решения.  
Конструкции железобетонные.  
Конструкции металлические.  
Силовое электрооборудование.  
Связь и сигнализация.
- Альбом II - Строительные изделия.
- Альбом III - Спецификации оборудования
- Альбом IV - Сметы
- Альбом V - Ведомости потребности в материалах

## АЛЬБОМ II

РАЗРАБОТАН  
ПРОЕКТНЫМ ИНСТИТУТОМ  
„ЦИТЭПСЕЛЬХОЗ“

УТВЕРЖДЕН Главсельстройпроектом МСХ СССР  
СВОДНЫМ ЗАКЛЮЧЕНИЕМ № 104 от 30.11.83г.  
ВВЕДЕН В ДЕЙСТВИЕ ЦИТЭПСЕЛЬХОЗОМ  
ПРИКАЗОМ № 32 от 10.02.84г.

ГЛАВНЫЙ ИНЖЕНЕР ИНСТИТУТА  
ГЛАВНЫЙ ИНЖЕНЕР ПРОЕКТА

*Васильев* (БОЛОНКИН)  
*Куриочкин* (КУРОЧКИН)

## СОДЕРЖАНИЕ АЛЬБОМА

№№ п/п	ОБОЗНАЧЕНИЕ	НАИМЕНОВАНИЕ	СТРА- НИЦА	ПРИМЕЧАНИЕ
1		СОДЕРЖАНИЕ	2-3	
2	КНЦ-К2	КОЛОННА К2	4	
3	КНЦ-К2СБ	КОЛОННА К2	5	
4	КНЦ-К3	КОЛОННА К3	6	
5	КНЦ-К3СБ	КОЛОННА К3	7	
6	КНЦ-К4	КОЛОННА К4	8	
7	КНЦ-К4СБ	КОЛОННА К4	9	
8	КНЦ-К5	КОЛОННА К5	10	
9	КНЦ-К5СБ	КОЛОННА К5	11	
10	КНЦ-К6	КОЛОННА К6	12	
11	КНЦ-К6СБ	КОЛОННА К6	13	
12	КНЦ-К7	КОЛОННА К7	14	
13	КНЦ-К7СБ	КОЛОННА К7	15	
14	КНЦ-К8	КОЛОННА К8	16	
15	КНЦ-К8СБ	КОЛОННА К8	17	
16	КНЦ-ФС1	ФЕРМА ФС1	18	
17	КНЦ-ФС1СБ	ФЕРМА ФС1	19,20	
18	КНЦ-ФС2	ФЕРМА ФС2	21	
19	КНЦ-ФС2СБ	ФЕРМА ФС2	22,23	
20	КНЦ-ФС3	ФЕРМА ФС3	24	
21	КНЦ-ФС3СБ	ФЕРМА ФС3	25,26	
22	КНЦ-ФС4	ФЕРМА ФС4	27	
23	КНЦ-ФС4СБ	ФЕРМА ФС4	28,29	
24	КНЦ-ФС5	ФЕРМА ФС5	30	
25	КНЦ-ФС5СБ	ФЕРМА ФС5	31	
26	КНЦ-ПС1	ПАНЕЛЬ ПС1	32	

Альбом II

Типовой проект 705-1-164.84

№ п/п  
Дата  
Подпись  
Взам. инв. №



# СОДЕРЖАНИЕ АЛЬБОМА

Альбом II

Типовой проект 705-1-164.84

№№ п/п	ОБОЗНАЧЕНИЕ	НАИМЕНОВАНИЕ	Стр.- лица	Примечание
27	КЖЦ-Б2	Прогон Б2	33	
28	КЖЦ-Б2СБ	Прогон Б2	34	
29	КЖЦ-Б3	Прогон Б3	35	
30	КЖЦ-Б3СБ	Прогон Б3	36	
31	КЖЦ-СФ1	Стойка фахверка СФ1	37	
32	КЖЦ-СФ1СБ	Стойка фахверка СФ1	38	
33	КЖЦ-Р	Ригель ветровой (Р1, Р2)	39	
34	КЖЦ-МС1	Элемент соединительный МС1	40	

№ альб. подл.	Подпись и дата	Взам. инв. №

Типовой проект 705-1-164.84 Альбом II

Формат	Зона	Поз.	Обозначение	Наименование	Кол.	Примечание
				<u>Документация</u>		
			1.823-1, вып.1	Ж.-б. колонны для произ-водственных зданий сельского хозяйства		
А4			КЖЦ-К2СБ	Сборочный чертёж <u>Сборочные единицы</u>		
		1	1.823-1, вып.1	Колонна СКЗ-48-2	1	
				Изделие закладное		
		2	1.400-6/76, вып.1	МО-1-3	5	
				<u>Материалы</u>		
		3		УГОЛОК <u>Б-63x63x5 ГОСТ 809-74</u> <u>ВСТЗ КП 2 ГОСТ 535-79</u>	3	

Имя, номер, подпись и дата изд. инв. №

ГИП	Курочкин	<i>[Подпись]</i>	15.11.83
Н.КОНТР.	КОЗЛОВ	<i>[Подпись]</i>	15.11.83
НАЧ.ОТД.	КРЫЛОВ	<i>[Подпись]</i>	15.11.83
ГЛ.СПЕЦ.	ПУГАЧЕВ	<i>[Подпись]</i>	15.11.83
РУК. ГР.	ФАВОРОВА	<i>[Подпись]</i>	15.11.83
СТ.ИНЖ.	ФРОЛОВА	<i>[Подпись]</i>	15.11.83

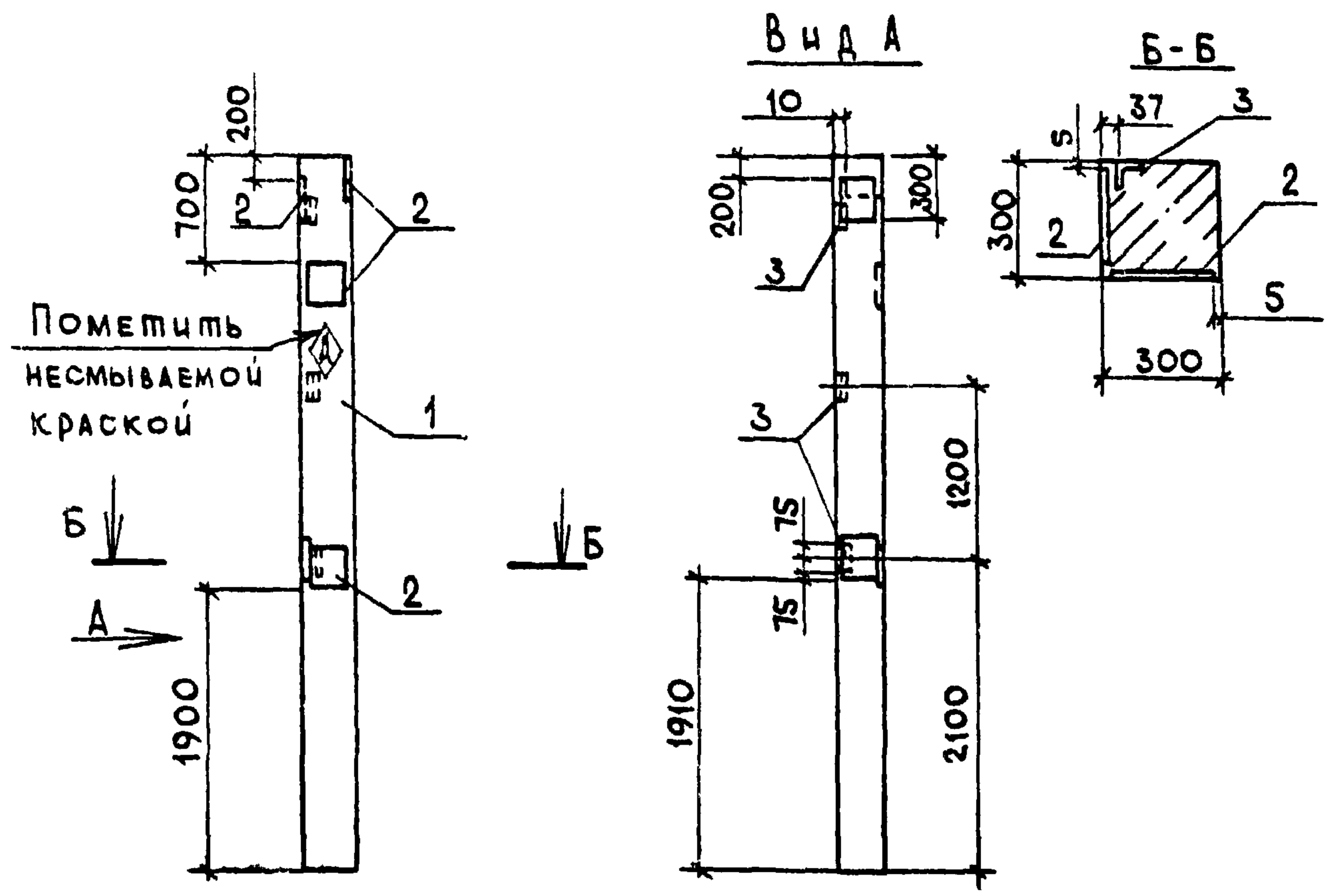
Т.п. 705-1-164.84

КЖЦ-К2

Колонна К2

Стадия	Лист	Листов
Р		1
ЦИТЭП СЕЛЬХОЗ ВЛАДИМИР		

ТИПОВОЙ ПРОЕКТ 705-1-164 84 АЛЬБОМ II



ВЕДОМОСТЬ РАСХОДА СТАЛИ НА ДОПОЛНИТЕЛЬНЫЕ ЗАКЛАДНЫЕ ИЗДЕЛИЯ, КГ

ИЗДЕЛИЯ ЗАКЛАДНЫЕ

МАРКА ЭЛЕМЕНТА	АРМАТУРА КЛАССА				ПРОКАТ МАРКИ					ОБЩИЙ РАСХОД
	А III				В СТ 3 К П 2					
	ГОСТ 5781-82				ГОСТ 8509-72*		ГОСТ 103-76			
	Ø10			Итого	Л6,3х5	Итого	-8х30	-8х4	Итого	
К2	3,00			3,00	2,25	2,25	27,50	2,00	29,50	34,75

1. Поз.3 приварить к рабочей арматуре колонны.
2. Закладные изделия защитить от коррозии Met.A250

ИВ. № ПОДА. ПОДПИСЬ И ДАТА ЗАМ. ИВ. №

				Т.п 705-1-164 84		КЖИ-К2СБ		
				КОЛОННА К2		СТАДИЯ	МАССА	МАСШТАБ
						Р		1:50
						Лист	Листов 1	
						ЦИТЭП СЕЛЬХОЗ ВЛАДИМИР		

Г.И.П.	КУРОЧКИН	<i>[Signature]</i>	15.11.83
И.КОНТР.	КОЗЛОВ	<i>[Signature]</i>	15.11.83
НАЧ.ОТД.	КРЫЛОВ	<i>[Signature]</i>	15.11.83
ГЛА.СПЕЦ.	ПУГАЧЕВ	<i>[Signature]</i>	15.11.83
РУК.ГР.	ФАБОРОВА	<i>[Signature]</i>	15.11.83
СТ.ИИИ.	ФРОЛОВА	<i>[Signature]</i>	15.11.83



Альбом II  
 Типовой проект 705-1-164.84

ФОРМАТ	ЗОНА	Поз.	ОБОЗНАЧЕНИЕ	НАИМЕНОВАНИЕ	КОЛ.	ПРИМЕЧАНИЕ
				<u>Документация</u>		
			1. 823-1, вып 1	Ж-Б. КОЛОННЫ ДЛЯ ПРОИЗВОДСТВЕННЫХ ЗДАНИЙ СЕЛЬСКОГО ХОЗЯЙСТВА		
А4			КНИ-КЗСБ	СБОРОЧНЫЙ ЧЕРТЕЖ СБОРОЧНЫЕ ЕДИНИЦЫ		
		1	1. 823-1, вып. 1	КОЛОННА СКЗ-48-2	1	
				ИЗДЕЛИЕ ЗАКЛАДНОЕ		
		2	1 400-6/76, вып. 1	МО-1-3	4	

№ п. л. ПОДПИСЬ И ДАТА ЗАМ. ИНВ. №

ГМП	КУРОЧКИН		
Н. КОНТР.	КОЗЛОВ		
НАЧ. ОТД.	КРЫЛОВ		
ГЛ. СПЕЦ.	ПУГАЧЕВ		
РУК. ГР.	САВОРОВА		
СПИ. ИНЖ.	ФУЛОВА		

Т.п. 705-1-164.84

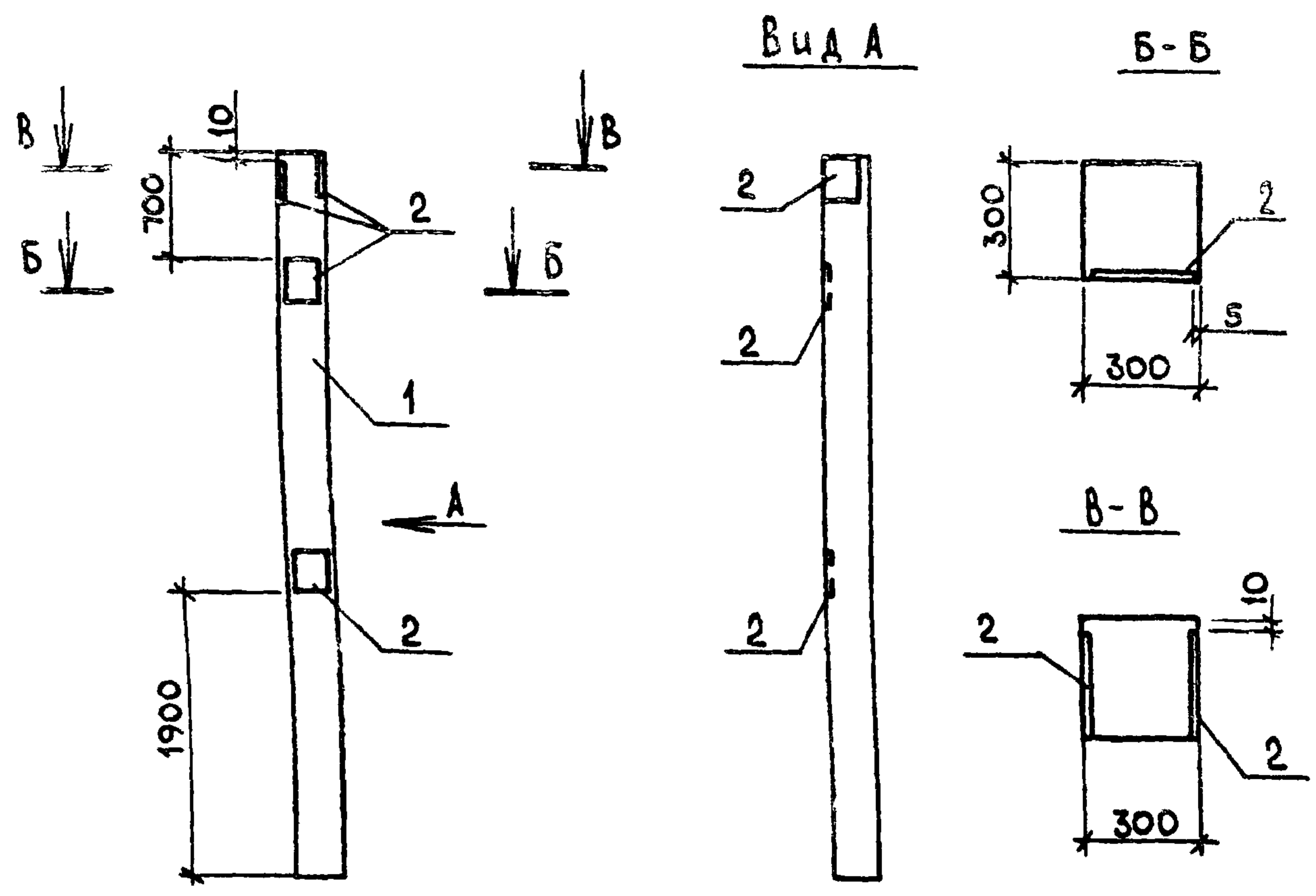
КНИ-КЗ

КОЛОННА КЗ

СТАДИЯ	ЛИСТ	ЛЮСТОВ
Р		1
ЦИТЭП СЕЛЬХОЗ ВЛАДИМИР		



ТИПОВОЙ ПРОЕКТ 705-1-164.84 АЛЬБОМ II



ВЕДОМОСТЬ РАСХОДА СТАЛИ НА ДОПОЛНИТЕЛЬНЫЕ ЗАКЛАДНЫЕ ИЗДЕЛИЯ, КГ

ИЗДЕЛИЯ ЗАКЛАДНЫЕ

МАРКА ЭЛЕМЕНТА	АРМАТУРА КЛАССА				ПРОКАТ МАРКИ				ОБЩИЙ РАСХОД
	А III				ВСТЗ КП2				
	ГОСТ 5781-82				ГОСТ 103-76				
	φ10			Итого	-8x30	-8x4		Итого	
КЗ	2,40			2,40	22,00	1,60		23,60	26,00

ЗАКЛАДНЫЕ ИЗДЕЛИЯ ЗАЩИТИТЬ ОТ КОРРОЗИИ Мет. А250

ИМВ. № ПОС. А. ПОДПИСЬ И ДАТА ЗАМ. ИМВ. №

ГИП	Курочкин	<i>[Signature]</i>	15.11.84
Н. Контр.	Козлов	<i>[Signature]</i>	15.11.84
Нач. Отд.	Крылов	<i>[Signature]</i>	15.11.84
Гл. Спец.	Пугачев	<i>[Signature]</i>	15.11.84
Рук. гр.	Фаворова	<i>[Signature]</i>	15.11.84
Ст. инж.	Федорова	<i>[Signature]</i>	15.11.84

Т.п. 705-1-164.84

КЖИ-КЭСБ

КОЛОННА КЗ

СТАДИЯ	МАССА	МАСШТАБ
Р		1:50
Лист	Листов 1	
ЦИТЭПСЕЛЬХОЗ ВЛАДИМИР		

Типовой проект 705-1-164.84 Альбом II

ФОРМАТ	ЗОНА	Поз.	ОБОЗНАЧЕНИЕ	НАИМЕНОВАНИЕ	КОЛ.	ПРИМЕЧАНИЕ
				<u>ДОКУМЕНТАЦИЯ</u>		
			1.823-1, вып.1	Н-Б. КОЛОННЫ ДЛЯ ПРОИЗВОДСТВЕННЫХ ЗДАНИЙ СЕЛЬСКОГО ХОЗЯЙСТВА		
А4			КЖИ-К4СБ	СБОРОЧНЫЙ ЧЕРТЕЖ СБОРОЧНЫЕ ЕДИНИЦЫ		
		1	1.823-1, вып.1	КОЛОННА СКЗ-48-2	1	
				ИЗДЕЛИЕ ЗАКАДНОЕ		
		2	1.400-6/76, вып.1	МО-1-3	5	

Имя, № гос. атт. Подпись и дата зам. инж. №

ГИП	КУРОЧКИН	<i>Куричкин</i>	28.11
Н. КОНТР.	КОЗЛОВ	<i>Козлов</i>	15.12
НАЧ. ОП.	КРЫЛОВ	<i>Крылов</i>	15.12
П. СПЕЦ.	ПУГАЧЕВ	<i>Пугачев</i>	15.12
П.	ФАВОДОВ	<i>Фаводов</i>	15.12
ИЧ	ФЕДОЛОВА	<i>Федолова</i>	15.12

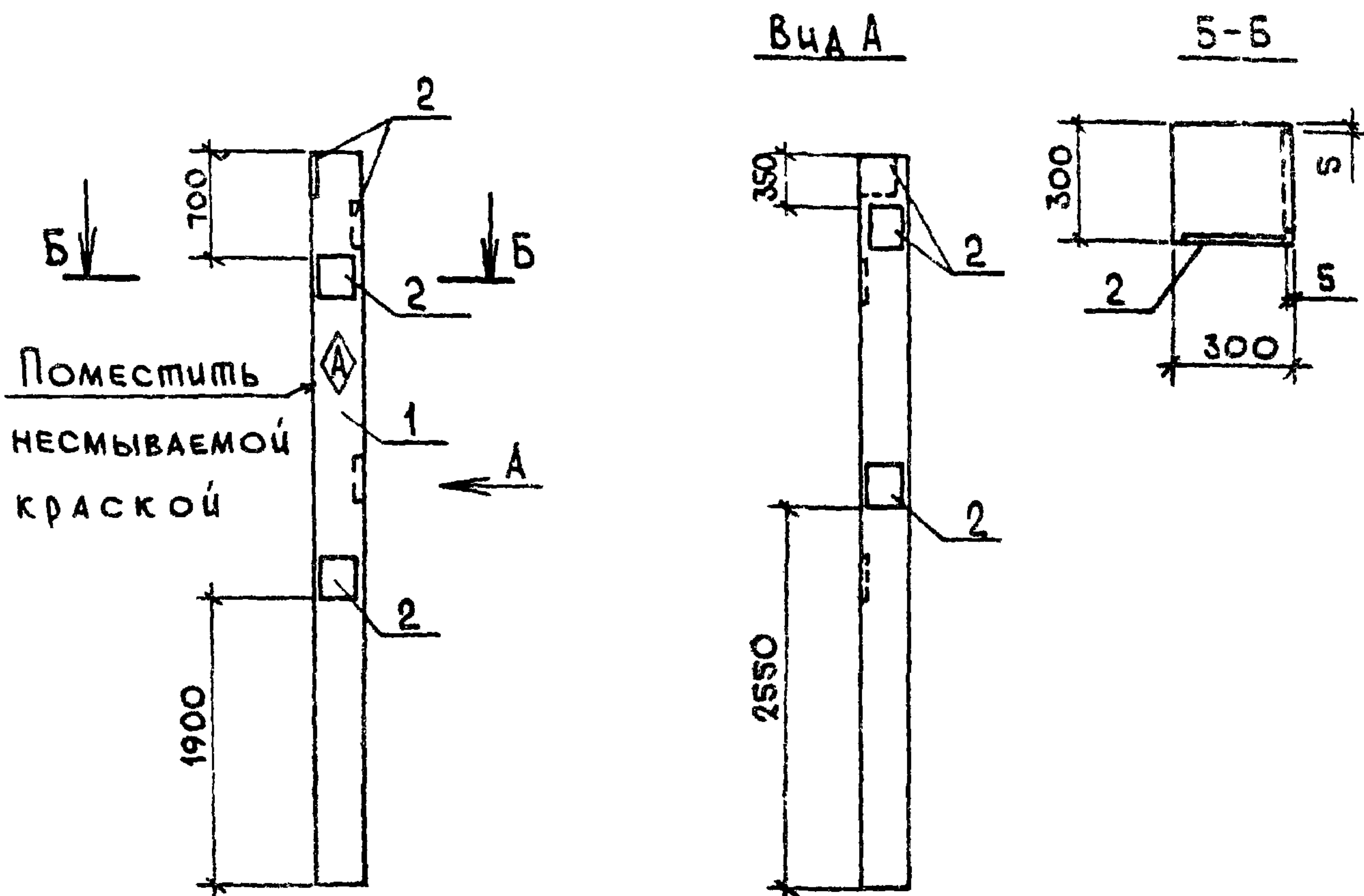
Т.п. 705-1-164.84

КЖИ-К4

КОЛОННА К4

СТАДИЯ	ЛИСТ	ЛИСТОВ
Р		1
ЦИТЭП СЕЛЬОЗ ВЛАДИМИР		





ВЕДОМОСТЬ РАСХОДА СТАЛИ НА ДОПОЛНИТЕЛЬНЫЕ ЗАКЛАДНЫЕ ИЗДЕЛИЯ, КГ

ИЗДЕЛИЯ ЗАКЛАДНЫЕ

МАРКА ЭЛЕМЕНТА	Арматура класса А III				Прокал марки ВСтЗ кп2				Общий расход	
	ГОСТ 5731-82				ГОСТ 103-76					
	φ10				Итого -8x30	-8x4		Итого		
	К4	3,00				3,00	27,50	2,00		

Закладные изделия защитить от коррозии Мет.А250

Изм. № 01. А. Подпись и дата. Изнач. №

Т.п. 705-1-164.84

КЖИ-К4СБ

ГИП	Курочкин	15.11.84	15.11.84
Н.контр.	Козлов	15.11.84	15.11.84
Нач.отд.	Крылов	15.11.84	15.11.84
П.спец.	Пугачев	15.11.84	15.11.84
П.гд.	Фаворова	15.11.84	15.11.84
К.и.ч.	Фролова	15.11.84	15.11.84

КОЛОННА К4

СТАДИЯ	МАССА	МАСШТАБ
0		1:50
Лист	Листов 1	
ЦИТЭПСЕЛЬХОЗ ВЛАДИМ		



Т И П О В О Й П Р О Е К Т 705-1-164 84 А Л Б О М II

ФОРМАТ	ЗОНА	ПОС.	ОБОЗНАЧЕНИЕ	НАИМЕНОВАНИЕ	КОЛ.	ПРИМЕЧАНИЕ
				<b>ДОКУМЕНТАЦИЯ</b>		
			1.823-1, ВМП I	И-Б КОЛОНЫ ДЛЯ ПРО-		
				ИЗУЩЕСТВЕННЫХ ЗАДАНИЙ		
				СЕЛЬСКОГО ХОЗЯЙСТВА		
A4			КММ-К5СБ	СБОРОЧНЫЙ ЧЕРТЕЖ		
				СБОРОЧНЫЕ ЕДИНИЦЫ		
		1	1.823-1, ВМП I	КОЛОДКА СКЗ-48-2	1	
				ИЗДАНИЕ ЗАКАЗНОЕ		
		2	1.400-6/76, ВМП I	МБ-13	2	
		3	1.400-6/76, ВМП I	М1-13	3	

УИВ П ПОЛ. ПРОПИСЬ И ДАТА ВЗАМ. ИИВ. КР.

ГИП	КУРОЧКИН	<i>Курич</i>	18.11
И. КОНТР.	КОЗЛОВ	<i>Козлов</i>	15.11
НАЧ. ОТД.	КРЫЛОВ	<i>Крылов</i>	15.11
ГЛ. СПЕЦ.	ПУГАЧЕВ	<i>Пугачев</i>	15.11
И. ПР.	ФАВОДОВ	<i>Фаводов</i>	15.11
И. Ч.	СМОЛОВА	<i>Смолова</i>	15.11

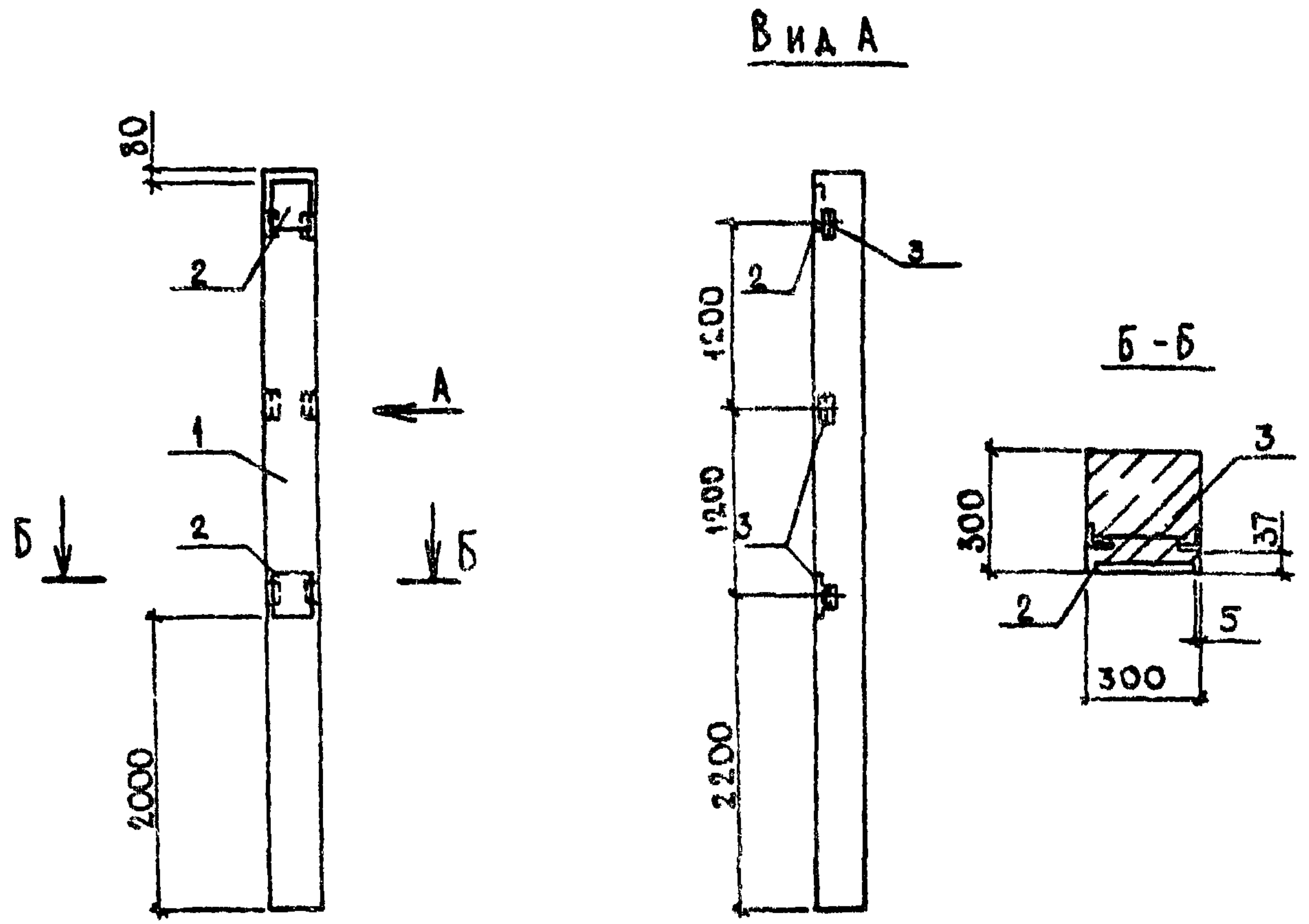
Т.д. 705-1-164 84

КММ-К5

КОЛОДКА К5

СТАНДАРТ	ДИСТОВ
Р	1
ИИТСП СЕЛЬХОЗ	
БАЛДИКР	

ТИПОВОЙ ПРОЕКТ 705-1-164/84 АЛЬБОМ II



ВЕДОМОСТЬ РАСХОДА СТАЛИ НА ДОПОЛНИТЕЛЬНЫЕ ЗАКЛАДНЫЕ ИЗДЕЛИЯ, КГ

ИЗДЕЛИЯ ЗАКЛАДНЫЕ

МАРКА ЭЛЕМЕНТА	АРМАТУРА КЛАССА			ПРОКАТ МАРКИ						ОБЩИЙ РАСХОД
	А III			Вст 3кп 2						
	ГОСТ 5781-82			ГОСТ 8509-72*		ГОСТ 103-76				
	Φ10	Φ12	ИТОГО	6,3x5	ИТОГО	8x30	8x4	ИТОГО		
К5	1,20	0,70	1,90	4,50	4,50	11,0	0,8	11,80	18,20	

ЗАКЛАДНЫЕ ИЗДЕЛИЯ ЗАЩИТИТЬ ОТ КОРРОЗИИ МЕТ А250

ИНВ. ПРОЕКТ. ПОДПИСЬ И ДАТА ВЗАИМН. №

Т.п. 705-1-164 84

КНИ-К5 СБ

КОЛОННА К5

СТАДИЯ	МАССА	МАСШТАБ
Р		1:50
ЛИСТ	ЛИСТОВ 1	
ЦИТЭП СЕЛЬХОЗ ВЛАДИМИР		

ГИП	КУРОЧКИН	15.11.84
И.КОНТР.	КОЗЛОВ	15.11.84
НАЧ.ОТД.	КРЫЛОВ	15.11.84
ГЛА.СПЕЦ.	ПУГАЧЕВ	15.11.84
РУК.ГР.	ДАВЫДОВА	
СТ.ИНЖ.	ФРОЛОВА	15.11.84



Типовой проект 705-1-164.84 Альбом 1

ФОРМАТ	ЗОНА	Поз.	ОБОЗНАЧЕНИЕ	НАИМЕНОВАНИЕ	КОЛ.	ПРИМЕЧАНИЕ
				<u>ДОКУМЕНТАЦИЯ</u>		
			1.823-1, вып.1	Н-Б. КОЛОННЫ ДЛЯ ПРОИЗВОДСТВЕННЫХ ЗАДАНИЙ СЕЛЬСКОГО ХОЗЯИСТВА		
А4			КНИ-КБ СБ	СБОРОЧНЫЙ ЧЕРТЕЖ СБОРОЧНЫЕ ЕДИНИЦЫ		
		1	1.823-1, вып.1	КОЛОННА СКЗ-48-2	1	
				ИЗДЕЛИЕ ЗАКЛАДНОЕ		
		2	1.400-5/76, вып.1	МО-1-3	5	
				<u>МАТЕРИАЛЫ</u>		
		3		УГОЛОК $5-63 \times 63 \times 5$ ГОСТ 8509-72* ВСТЗКП2 ГОСТ 535-79	1	

Имя, № гос. а. ПОДПИСЬ И ДАТА ЗАМ. ИМБ. №

ГИП	КУРОЧКИН	<i>Ку</i>	25.11
Н. КОНТР.	КОЗЛОВ	<i>Коз</i>	15.11.84
НАЧ. ОТД.	КРЫЛОВ	<i>Кры</i>	15.11.84
ГЛ. СПЕЦ.	ПУГАЧЕВ	<i>Пуг</i>	15.11.84
И. П.	ФАВОРОВ	<i>Фав</i>	15.11.84
И. П.	ФЕДОЛОВА	<i>Фед</i>	15.11.84

У.п. 705-1-164.84

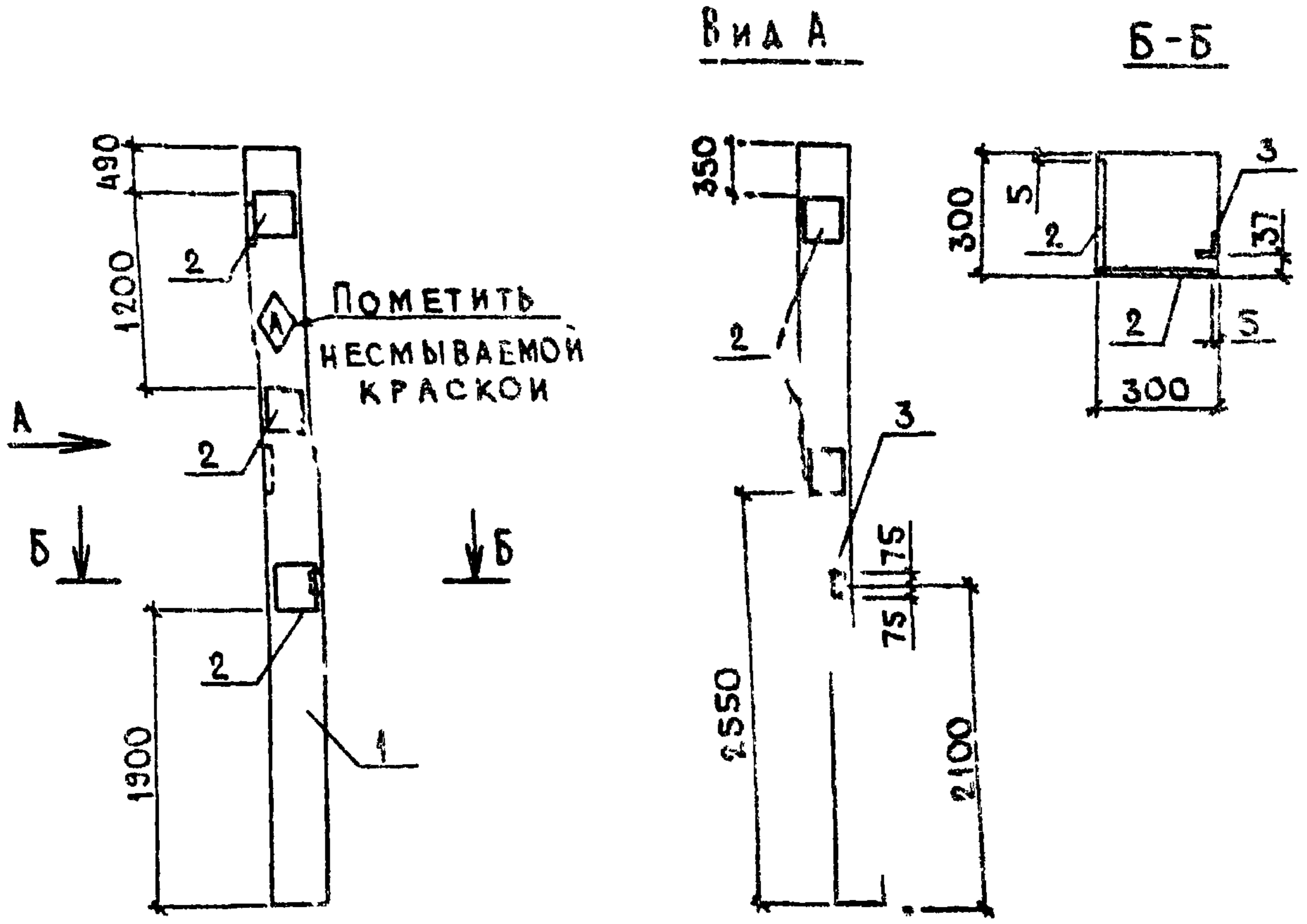
КНИ-КБ

КОЛОННА КБ

СТАДИИ	ЛИСТ	ЛЕТОВ
Р	1	1
ЦИТЭП СЕЛЬХОЗ ВЛАДИМИР		



АЛБОМ II  
 ТИПОВОЙ ПРОЕКТ 705-1-164.84



ВЕДОМОСТЬ РАСХОДА СТАЛИ НА ДОПОЛНИТЕЛЬНЫЕ ЗАКЛАДНЫЕ ИЗДЕЛИЯ, КГ

ИЗДЕЛИЯ ЗАКЛАДНЫЕ

МАРКА ЭЛЕМЕНТА	АРМАТУРА КЛАССА А III				ПРОКАТ МАРКИ ВСтЗкп2				ОБЩИЙ РАСХОД	
	ГОСТ 5781-82				ГОСТ 8509-72		ГОСТ 13-76			
	Φ10			ИТОГО	63x5	ИТОГО	8x30-8x4	ИТОГО		
К6	3,00			3,00	0,75	0,75	27,50	2,01	29,50	33,25

1. Поз. 3 приварить к рабочей арматуре колонны.
2. Закладные изделия защитить от коррозии мет. А250.

Имя, № гос. атт. Подпись и дата зам. инж. №

Т.п. 705-1-164.84

КНИ-К6 СБ

ГИП	КУРСЧКИН	15.11.83	60284
БРОНТ	КОЗЛОВ	15.11.83	
НАЧ. СТА	КРЫЛОВ	15.11.83	
ТАСН	ИЗ	15.11.83	
К		15.11.83	
		15.11.83	

КОЛОННА К6

СТАЛИ	МАССА	МАСШТАБ
Р		1:50
ЛИСТ	ЛИ	В!
ЦИТЭП СЕЛЬХОЗ ВЛАДИМИР		

Альбом II  
 Типовой проект 705-1-164.84

ФОРМАТ	ЗОНА	Пос.	ОБОЗНАЧЕНИЕ	НАИМЕНОВАНИЕ	КОЛ.	ПРИМЕЧАНИЕ
				<u>ДОКУМЕНТАЦИЯ</u>		
			1.823-1, вып. 1	И-Б КОЛОНЫ ДЛЯ ПРОИЗВОДСТВЕННЫХ ЗАДАНИЙ СЕЛЬСКОГО ХОЗЯЙСТВА		
A4			КНИ-К7 СБ	СБОРОЧНЫЙ ЧЕРТЕЖ СБОРОЧНЫЕ ЕДИНИЦЫ		
		1	1.823-1, вып. 1	КОЛОННА СКЗ-48-2	1	
				ИЗДАНИЕ ЗАКЛАДНОЕ		
		2	1.400-6/76, вып. 1	МО-1-3	3	
		3	1.400-6/76, вып. 1	М1-13	1	

Имя, № гос. атт. Подпись и дата зам. инж. №

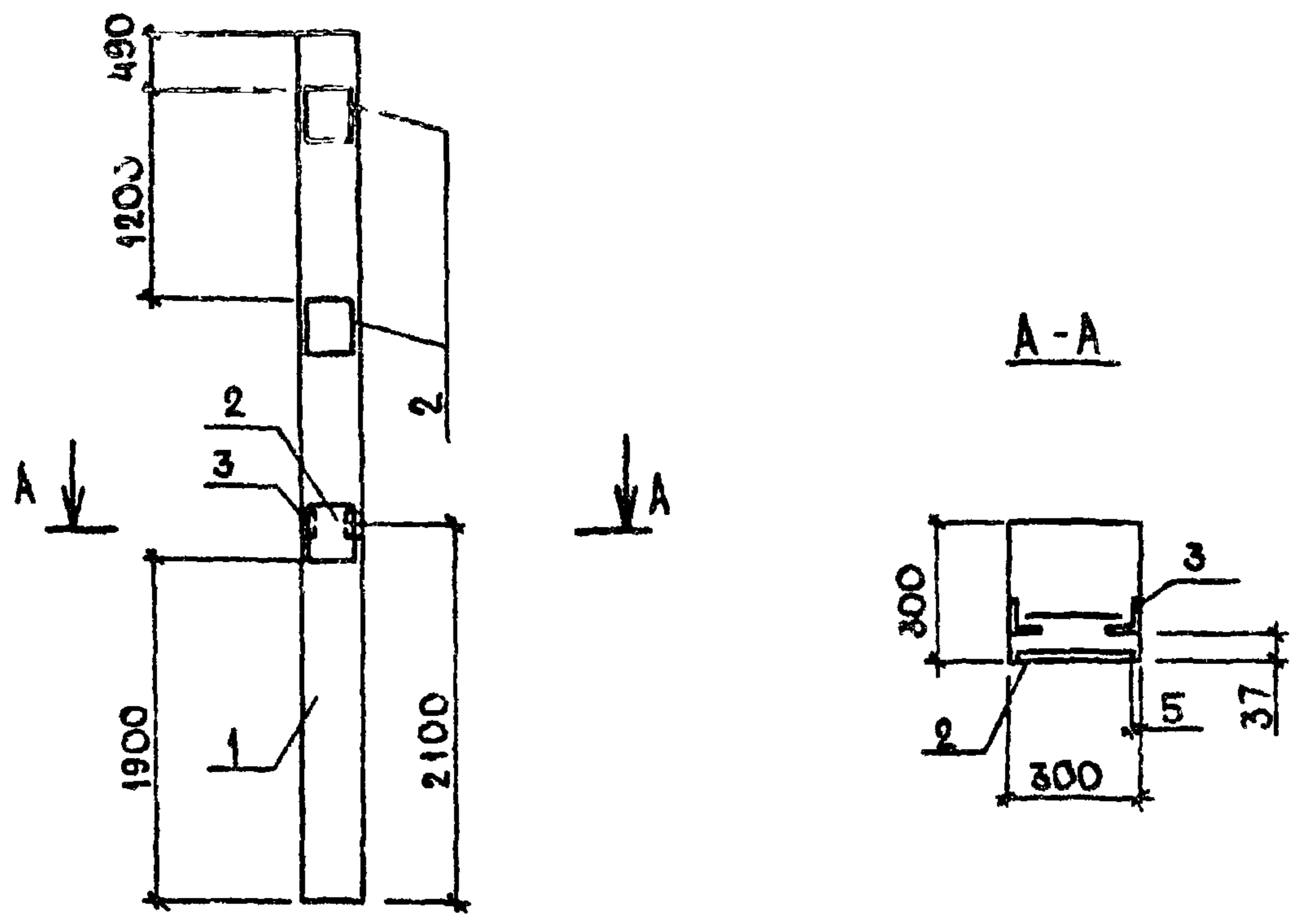
ГИП	Курочкин	<i>16.11.84</i>	
Н. контр.	Козлов	<i>15.11.84</i>	
Нач. отд.	Крылов	<i>15.11.84</i>	
Гл. спец.	Пугачев	<i>15.11.84</i>	
Рук. гр.	Фаворова	<i>15.11.84</i>	
Ст. инж.	Фаворова	<i>16.11.84</i>	

Т.п. 705-1-164.84 КНИ-К7

КОЛОННА К7

СТАДИЯ	ЛИСТ	ЛИСТОВ
Р		1
ЦИТЭПСЕЛЬХОЗ ВЛАДИМИР		

ТИПОВОЙ ПРОЕКТ 705-1-164.84 А А В БОМ II



ВЕДОМОСТЬ РАСХОДА СТАЛИ НА ДОПОЛНИТЕЛЬНЫЕ ЗАКЛАДНЫЕ ИЗДЕЛИЯ, КГ.

ИЗДЕЛИЯ ЗАКЛАДНЫЕ

МАРКА ЭЛЕМЕНТА	АРМАТУРА КЛАССА					ПРОКАТ МАРКИ					ОБЩИЙ РАСХОД
	А III					ВСТЗ кл 2					
	ГОСТ 5781-82					ГОСТ 103-76			ГОСТ 8509-72*		
	φ10	φ12			Итого	-8x30	-8x4	Итого	16,3x5	Итого	
К7	1,80	0,3			2,10	16,50	1,20	17,70	1,50	1,50	24,30

ЗАКЛАДНЫЕ ИЗДЕЛИЯ ЗАЩИТИТЬ ОТ КОРРОЗИИ МЕТ. А250

ИМВ. № ПОС.А. ПОДПИСЬ И ДАТА ЗАМ. ИМВ. №

			Т.п. 705-1-164.84		КНИ-К7 СБ		
			КОЛОННА К7		СТАЛИЯ	МАССА	МАСШТАБ
					0		1:50
					ЛИСТ	ЛИСТОВ 1	
					ЦИТЭП СЕЛЬХОЗ		
					ВЛАДИМИР		

ГИП	Курочкин	<i>[Signature]</i>	15.11.84
Н. КОМП.	КОЗЛОВ	<i>[Signature]</i>	15.11.84
НАЧ. ОТД.	КРЫЛОВ	<i>[Signature]</i>	15.11.84
ГЛ. СПЕЦ.	ПУГАЧЕВ	<i>[Signature]</i>	15.11.84
РУК. ГР.	ФАВОРОВА	<i>[Signature]</i>	15.11.84
СТ. ИНЖ.	ФРОЛОВА	<i>[Signature]</i>	15.11.84



Альбом II  
Типовой проект 705-1-164.84

ФОРМАТ	ЗОНА	ПОР.	ОБОЗНАЧЕНИЕ	НАИМЕНОВАНИЕ	КОЛ.	ПРИМЕЧАНИЕ
				<u>ДОКУМЕНТАЦИЯ</u>		
			1.823-1, вып. I	Ж.-Б КОЛОННЫ ДЛЯ ПРОИЗВОДСТВЕННЫХ ЗДАНИЙ СЕЛЬСКОГО ХОЗЯЙСТВА		
A4			КНИ-К8 СБ	СБОРОЧНЫЙ ЧЕРТЕЖ СБОРОЧНЫЕ ЕДИНИЦЫ		
		1	1.823-1, вып. I	КОЛОННА СКЗ-48-2	1	
				ИЗДЕЛИЕ ЗАКЛАДНОЕ		
		2	1.400-6/76, вып. I	МО-1-3	5	
				<u>МАТЕРИАЛЫ</u>		
		3		УГОЛОК 6-63x63x5 ГОСТ 8509-72* ВСТЗ КП2 ГОСТ 535-79	4	

ИНВ. КРАС. ПОЯС И ДАТА ВЗАМ. ИНВ. №

ГИП	КУРОЧКИН	<i>Ку</i>	15.11.83
Н.КОНТР	КОЗЛОВ	<i>Коз</i>	15.11.83
НАЧ.ОТД	КРЫЛОВ	<i>Кры</i>	15.11.83
ГЛ. СПЕЦ	ПУГАЧЕВ	<i>Пу</i>	15.11.83
РУК. ГР.	САВОРОВА	<i>Сав</i>	15.11.83
ГЛ. ИНЖ	ФРОЛОВА	<i>Фро</i>	15.11.83

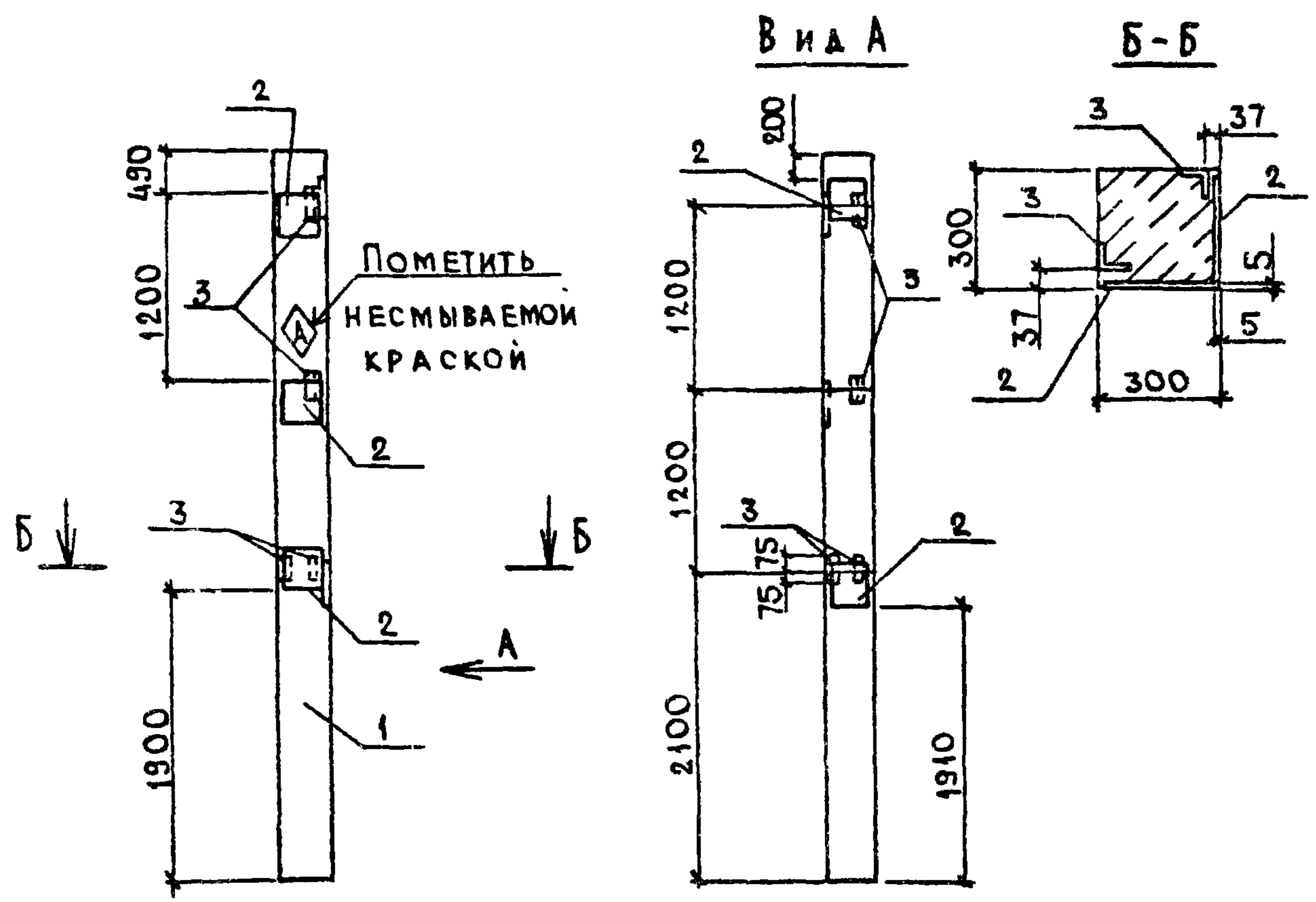
Т.п. 705-1-164.84

КНИ-К8

КОЛОННА К8

СТАДИЯ	ЛИСТ	ЛИСТОВ
Р		1
ЦИТЭП СЕЛЬХОЗ ВЛАДИМИР		

ТИПОВОЙ ПРОЕКТ 705-1-164.84 АЛБОМ II



ВЕДОМОСТЬ РАСХОДА СТАЛИ НА ДОПОЛНИТЕЛЬНЫЕ ЗАКЛАДНЫЕ ИЗДЕЛИЯ, КГ.

ИЗДЕЛИЯ ЗАКЛАДНЫЕ

МАРКА ЭЛЕМЕНТА	АРМАТУРА КЛАССА				ПРОКАТ МАРКИ						ОБЩИИ РАСХОД
	А III				Вст 3 кп 2						
	ГОСТ 5781-82				ГОСТ 8509-72*			ГОСТ 103-76			
	Φ10			Итого	16,3×5		Итого	-8×30	-8×4	Итого	
К8	3,00			3,00	30		30	27,50	2,00	29,50	35,50

1. Поз. 3 ПРИВАРИТЬ К РАБОЧЕЙ АРМАТУРЕ КОЛОННЫ.
2. ЗАКЛАДНЫЕ ИЗДЕЛИЯ ЗАЩИТИТЬ ОТ КОРРОЗИИ МЕТ. А250

ИНВ. № ГРАД. ПОЯСНИТЕЛЬНАЯ ТАБЛИЦА ВЗАМ. ИНВ. №

				Т.п. 705-1-164.84		КНИ-К8СБ		
				КОЛОННА К8		СТАЛИЯ	МАССА	МАСШТАБ
ГИП	КУРОЧКИН	<i>Ку</i>	15.11.83			Р		1:50
Н.КОНТР	КОЗЛОВ	<i>Коз</i>	15.11.83			ЛИСТ		ЛИСТОВ 1
Н.МОТ	КРЫЛОВ	<i>Кры</i>	15.11.83			ЦИТЭП СЕЛЬХОЗ		
ГЛ. СПЕЦ	ПУГАЧЕВ	<i>Пуг</i>	15.11.83			ВЛАДИМИР		
РУК. ГР.	САВОРОВА	<i>Сав</i>	15.11.83					
ГЛ. ИНЖ.	ФРОЛОВА	<i>Фро</i>	15.11.83					

Альбом II  
Типовой проект 705-1-164.84

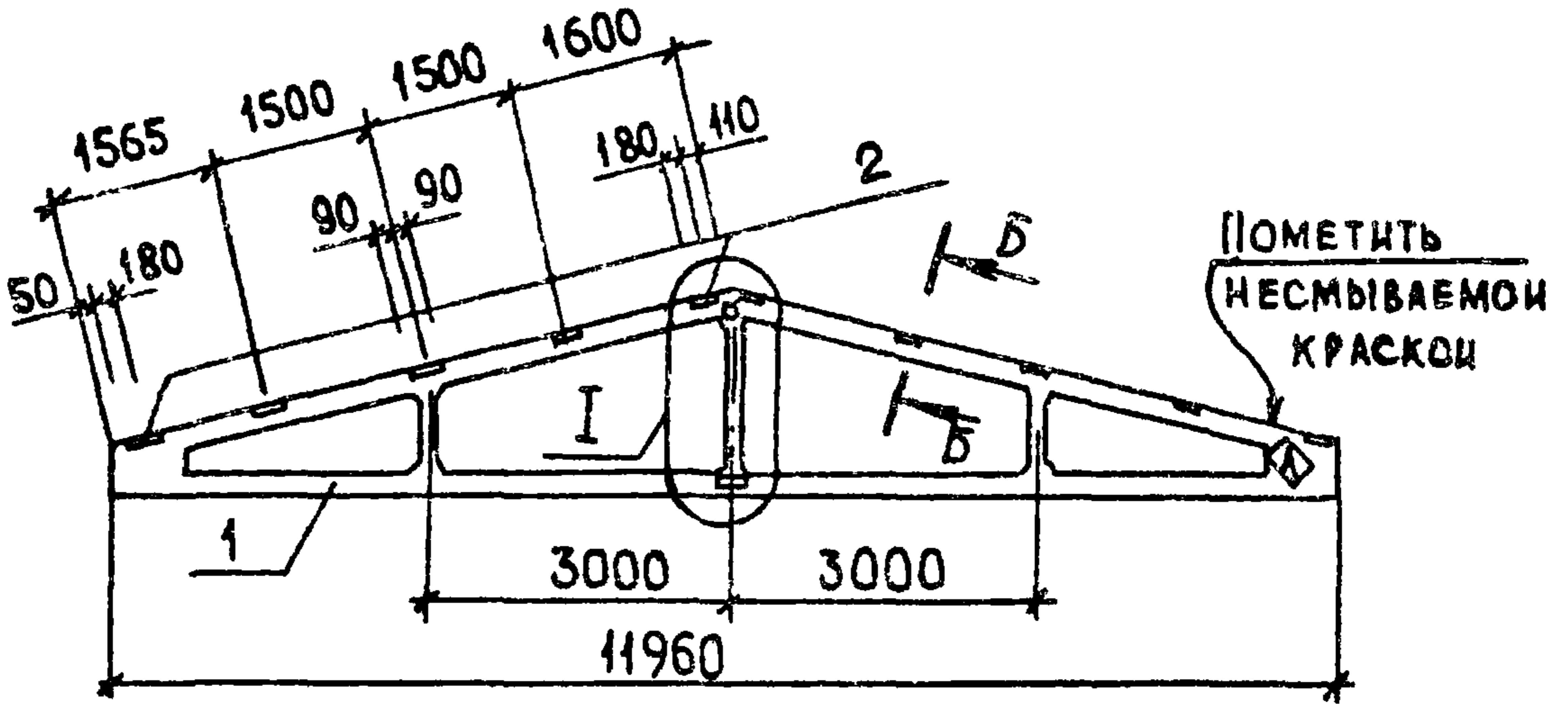
ФОРМАТ	ЗОНА	ПОЗ.	ОБОЗНАЧЕНИЕ	НАИМЕНОВАНИЕ	КОЛ.	ПРИМЕЧАНИЕ
				ДОКУМЕНТАЦИЯ		
A4			КНИ-ФС1СБ	СБОРОЧНЫЙ ЦЕРТЕЖ		
				СБОРОЧНЫЕ ЕДИНИЦЫ		
		1	1.063.1-1.01-3-08	ФЕРМА 1ФТ12-ЗАУТ ИЗДЕЛИЕ ЗАКЛАДНОЕ	1	
		2	1.063.1-1.02-0170-01	M4	10	
		3	1.063.1-1.02-0180	M6	1	
		4	-01	M7	1	

ИНВ. № РАБА ПОПИСЬ И ДАТА ВЗАМЕНИ

				Т.п. 705-1-164.84 КНИ-ФС1		
ГИП	КУРОЧКИН	<i>Курочкин</i>	<i>15.11.83</i>	ФЕРМА ФС1	СТАДИЯ	ЛИСТ
Н.КОНТР.	КОЗЛОВ	<i>Козлов</i>	<i>15.11.83</i>		Р	
НАЧ.ОТД.	КРЫЛОВ	<i>Крылов</i>	<i>15.11.83</i>			
ГЛ.СПЕЦ.	ПУГАЧЕВ	<i>Пугачев</i>	<i>15.11.83</i>			
РУК. ГР.	ФАВОРОВА	<i>Фаворова</i>	<i>15.11.83</i>			
СТ. ЦИН.	ФРОЛОВА	<i>Фролова</i>	<i>15.11.83</i>			
				ЦЦТЭП СЕЛЬХОЗ ВЛАДИМИР		

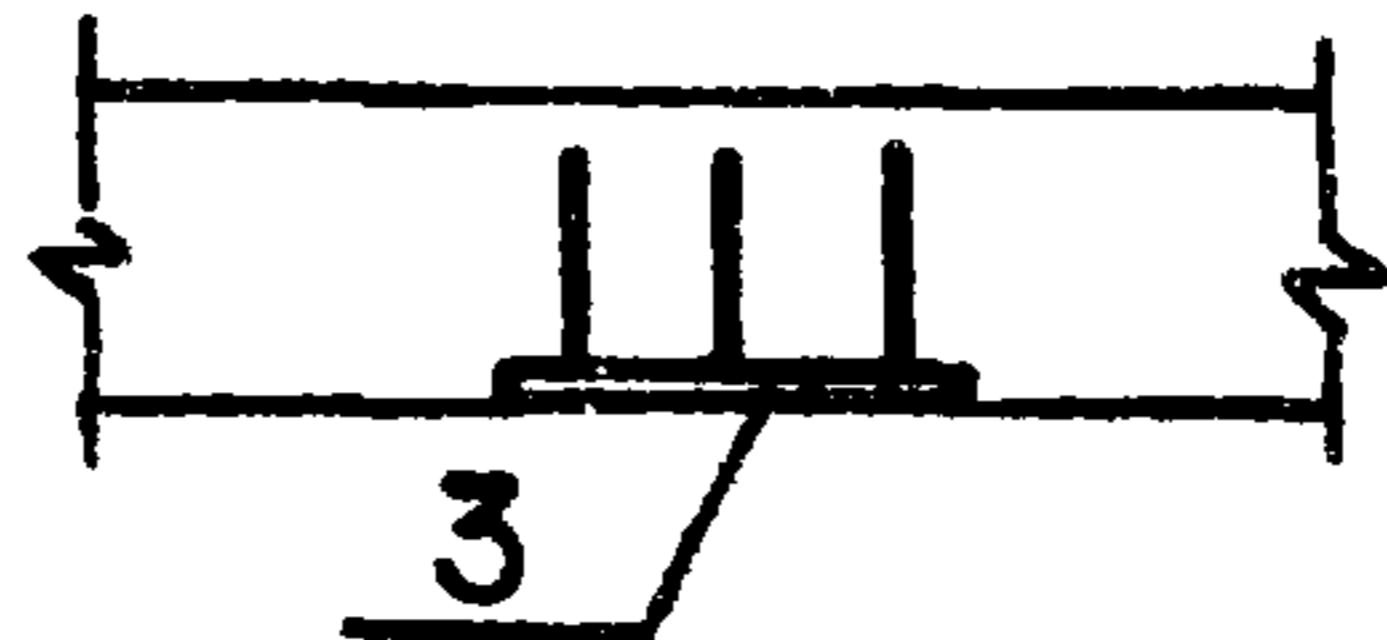
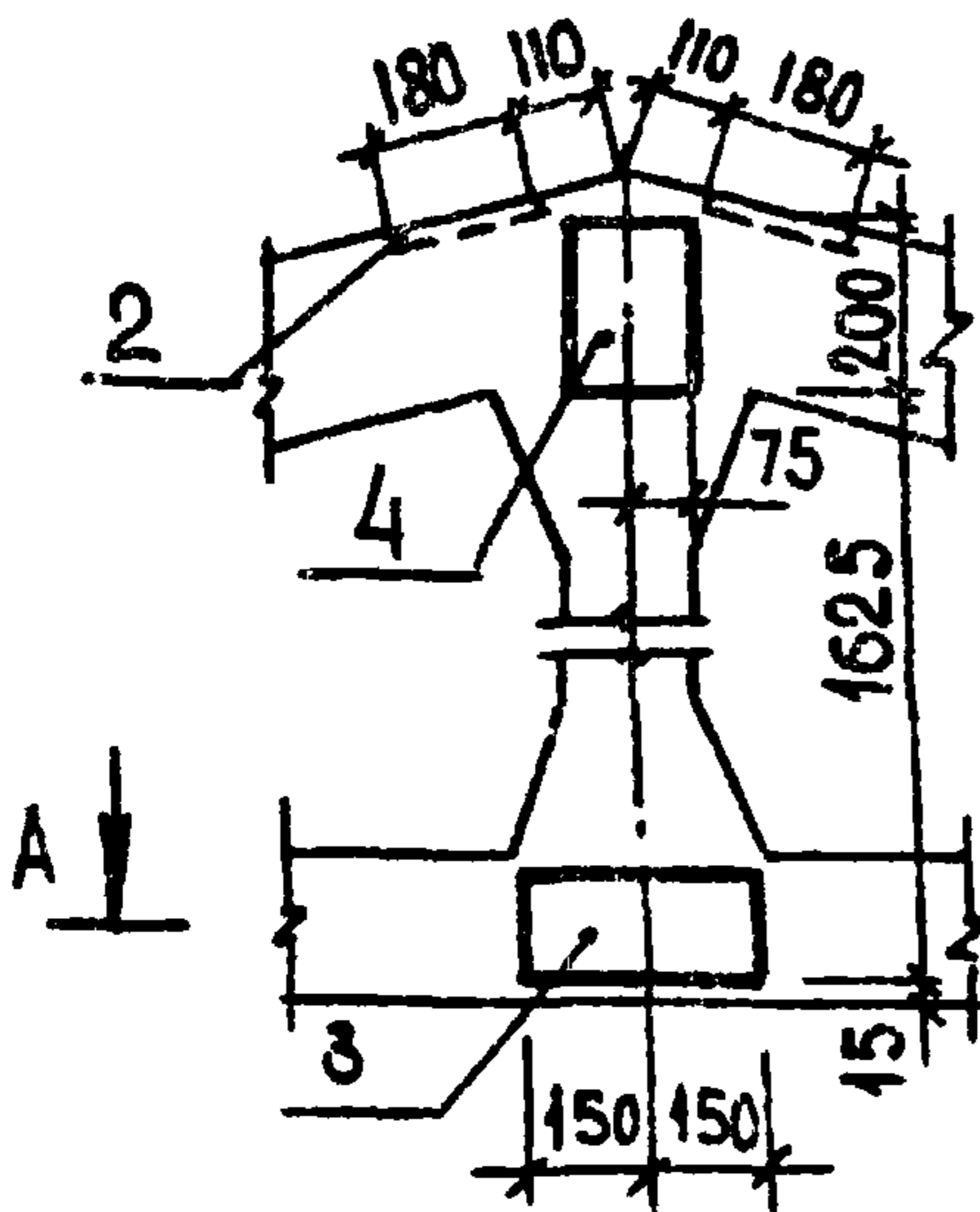


ТИПОВОЙ ПРОЕКТ 705-1-164.84 АЛБОМ II

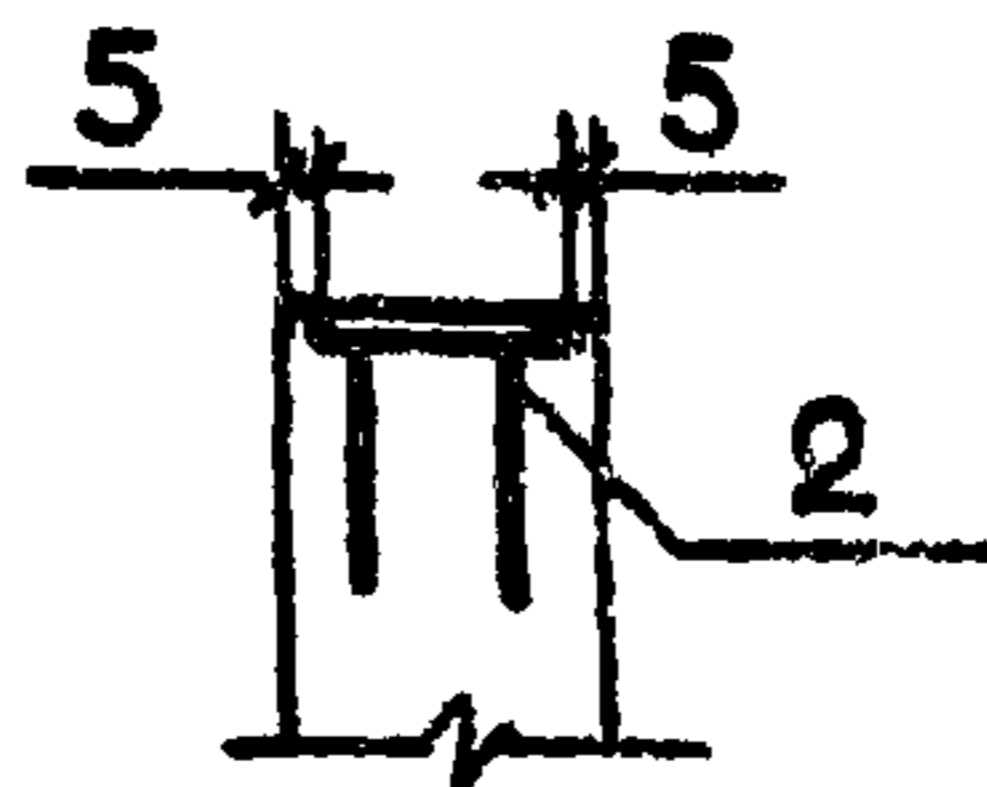


I

A-A



B-B



				Т.п. 705-1-164.84		КНИ-ФС1СБ		
				ФЕРМА ФС1		СТАДИЯ	МАССА	МАСШТАБ
						Р		1:100
						ЛИСТ 1	ЛИСТОВ 2	
						ЦИТЭПСЕЛЬХОЗ ВЛАДИМИР		
ГИП	КУРОЧКИН	<i>[Signature]</i>	15.11.83					
Н.КОНТР.	КОЗЛОВ	<i>[Signature]</i>	15.11.83					
НАЧ.ОТД.	КРЫЛОВ	<i>[Signature]</i>	15.11.83					
ГЛ.СПЕЦ.	ПУГАЧЕВ	<i>[Signature]</i>	15.11.83					
РУК. ГР.	ФАВОРОВА	<i>[Signature]</i>	15.11.83					
СТ.ИНЖ.	ФРОЛОВА	<i>[Signature]</i>	15.11.83					

АЛБВОМ II  
ТИПОВОЙ ПРОЕКТ 705-1-164.84

ВЕДОМОСТЬ РАСХОДА СТАЛИ НА ДОПОЛНИТЕЛЬНЫЕ ЗАКЛАДНЫЕ ИЗДЕЛИЯ, КГ

ИЗДЕЛИЯ ЗАКЛАДНЫЕ

МАРКА ЭЛЕМЕНТА	АРМАТУРА КЛАССА					ПРОКАТ МАРКИ					ОБЩИЙ РАСХОД
	A III					ВСТЗкп2		ВСТЗпсб			
	ГОСТ 5781-82					ГОСТ 103-76					
	φ12	φ14			Итого	8x18		8x15	10x15	Итого	
ФС1	5,30	1,32			6,62	22,0		2,80	2,40	27,20	33,82

ЗАКЛАДНЫЕ ИЗДЕЛИЯ ЗАЩИТИТЬ ОТ КОРРОЗИИ МЕТ. А250

ИЗВ. N° ПОДП. ПОДПИСЬ И ДАТА  
ВЗАМ. ИИВН°

Т.п. 705-1-164.84 КНИ-ФС1С6

Лист 2

ТИПОВОЙ ПРОЕКТ 705-1-164.84 АЛЬБОМ II

ФОРМАТ	ЗОНА	ПОЗ.	ОБОЗНАЧЕНИЕ	НАИМЕНОВАНИЕ	КОЛ.	ПРИМЕЧАНИЕ
				<u>ДОКУМЕНТАЦИЯ</u>		
A4			КНИ-ФС2СБ	СБОРОЧНЫЙ ЧЕРТЕЖ		
				<u>СБОРОЧНЫЕ ЕДИНИЦЫ</u>		
		1	1.063.1-1.01-3-08	ФЕРМА 1ФТ12-ЗАИТ	1	
				ИЗДЕЛИЕ ЗАКЛАДНОЕ		
		2	1.063.1-1.02-0170-01	М4	10	
		3	1.063.1-1.02-0180	М6	1	
		4	-01	М7	7	
		5	1.400-6/76, вып.1	М4-29		

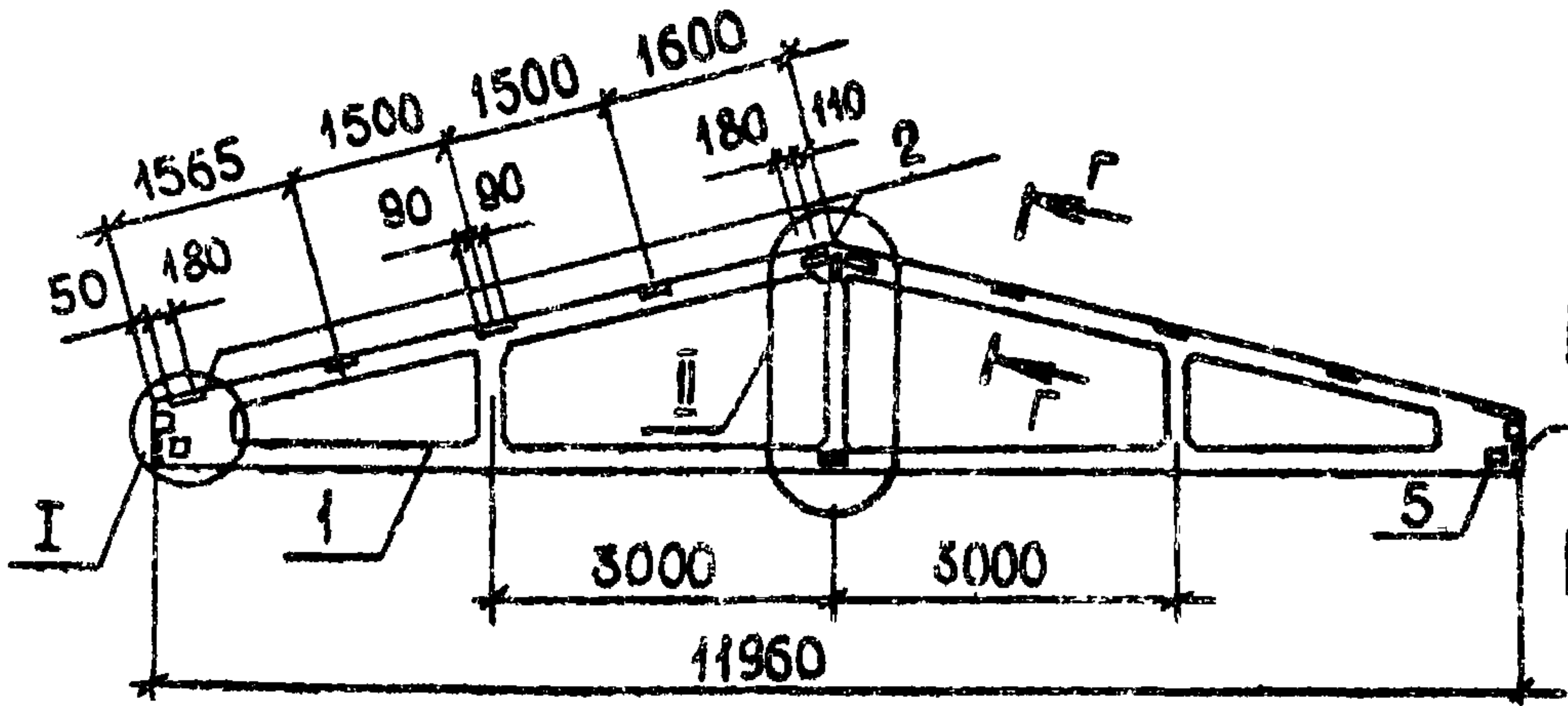
ИМЬ. № ПОДП. ПОДПИСЬ И ДАТА ВЗАМ. ИМЬ.

			Т.п. 705-1-164.84		КНИ-ФС2	
ГИП	КУРОЧКИН	<i>Куричкин</i>				
И. КОНТР.	КОЗЛОВ	<i>Козлов</i>	15.11.83	СТАДИЯ ЛИСТ ЛИСТОВ		
НАЧ. ОТА	КРЫЛОВ	<i>Крылов</i>	15.11.83	Р		1
ГЛ. СПЕЦ.	ЛУГАЧЕВ	<i>Лугачев</i>	15.11.83	ЦИТЭПСЕЛЬХОЗ		
РУК. ГР.	ДАВОРОГА	<i>Даворога</i>	15.11.83	ВЛАДИМИР		
СТ. ИМН.	ФРОЛОВА	<i>Фролова</i>	15.11.83			

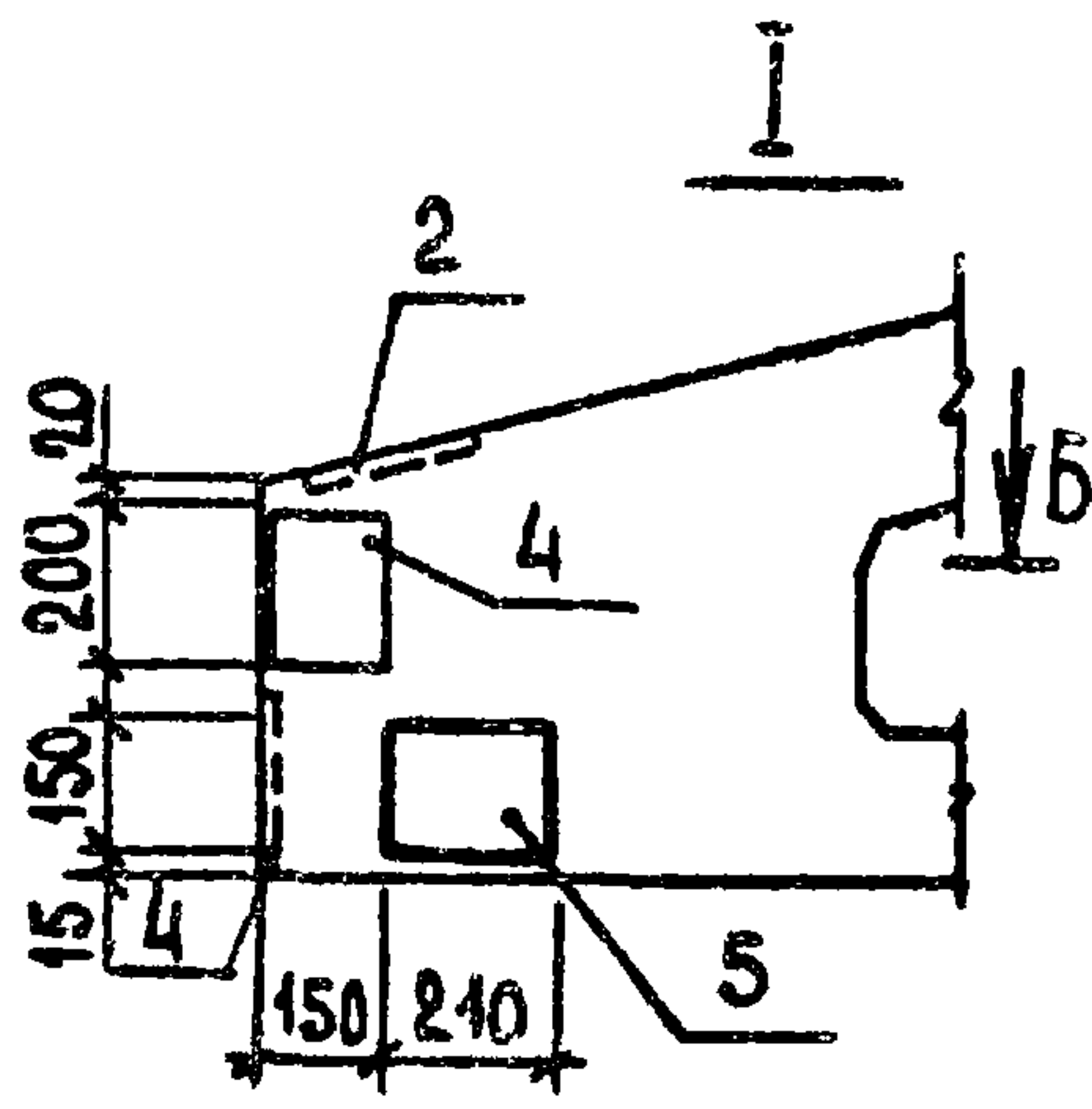
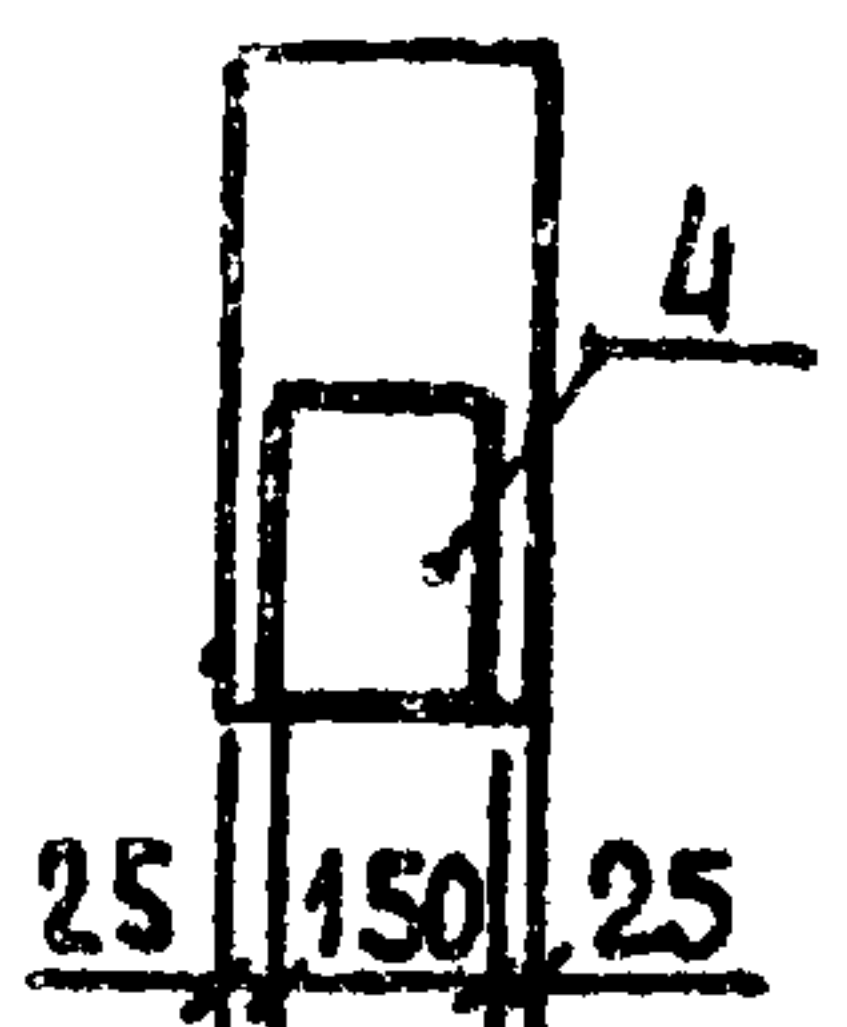
ФЕРМА ФС2



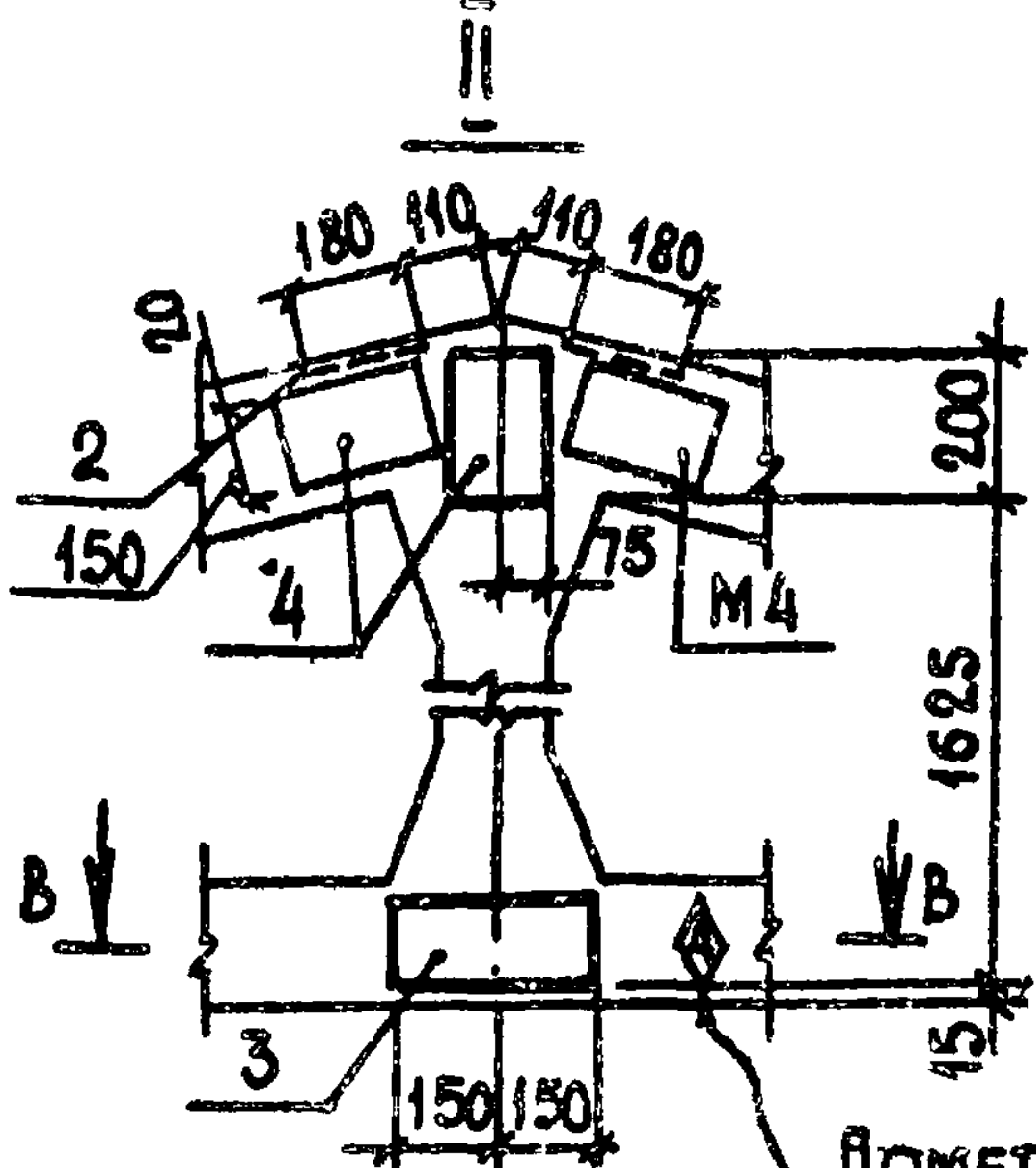
ТИПОВОЙ ПРОЕКТ 705-1-164.87 АЛЬБОМ II



Вид А-А

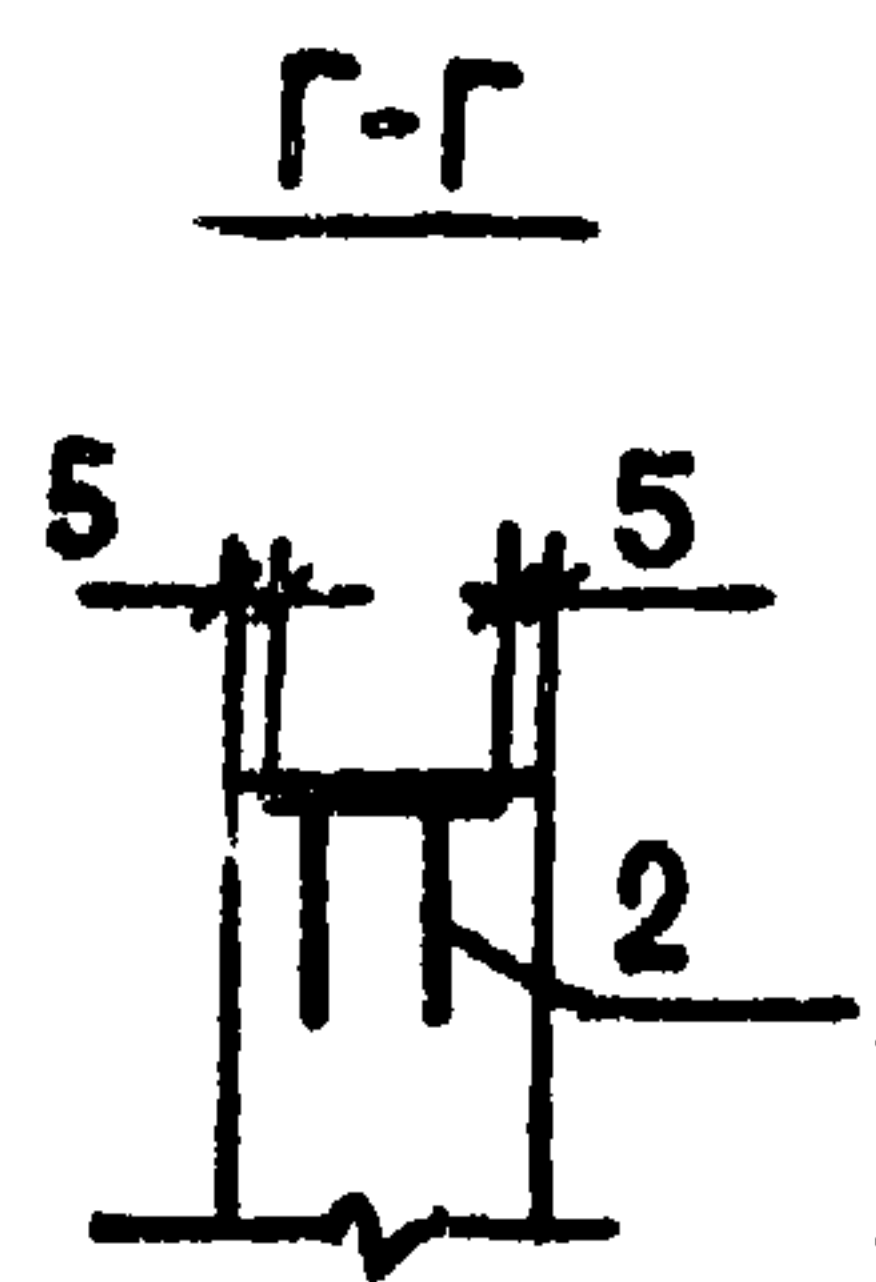


Б-Б

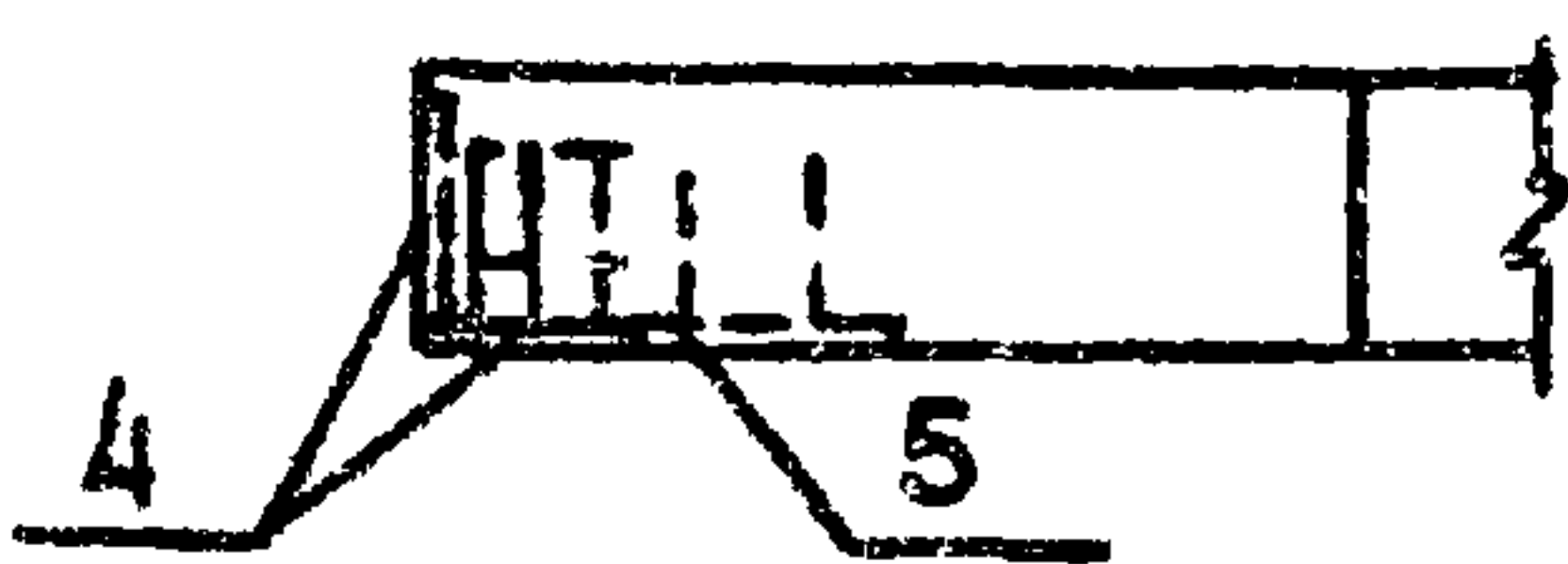


Б-Б

ПОМЕТИТЬ  
НЕСМЫВАЕМОЙ  
КРАСКОЙ



Г-Г



ИНВ. № ПОСЛ. ПОДАРИТЬ ДАТА ВЗМ. ИНВ. №

				Т.п. 705-1-164.87		КЖИ-ФС2СВ		
				ФЕРМА ФС2		СТАДИЯ	МАССА	МАСШТАБ
ГИП	КУРОЧКИН	<i>В.П.</i>				Р		1:100
И. КОНТР.	КОЗЛОВ	<i>И.И.</i>	15.11.83			ЛИСТ 1		ЛИСТОВ 2
НАЧ. ОТА	КРЫЛОВ	<i>К.И.</i>	15.11.83			ЦИТЭПСЕЛЬХОЗ		
ГЛ. СПЕЦ.	ПУГАЦЕВ	<i>П.И.</i>	15.11.83			ВЛАДИМИР		
РУК. ГР.	ФАВОРОВА	<i>Ф.И.</i>	15.11.83					
СТ. ИНЖ.	ФРОЛОВА	<i>Ф.И.</i>	15.11.83					

АЛЬБОМ II  
 ТИПОВОЙ ПРОЕКТ 705-1-164.84

ВЕДОМОСТЬ РАСХОДА СТАЛИ НА ДОПОЛНИТЕЛЬНЫЕ ЗАКЛАДНЫЕ ИЗДЕЛИЯ, кг

ИЗДЕЛИЯ ЗАКЛАДНЫЕ

МАРКА ЭЛЕМЕНТА	АРМАТУРА КЛАССА				ПРОКАТ МАРКИ					ОБЩИЙ РАСХОД	
	A III				ВСтЗ кп2		ВСтЗ псб				
	ГОСТ 5781-82				ГОСТ 103-76						
	Ф12	Ф14			ИТОГО	-8x18		-8x15	-10x15		ИТОГО
Фс2	6,50	9,24			15,74	22,0		6,40	16,80	45,20	60,94

ЗАКЛАДНЫЕ ИЗДЕЛИЯ ЗАЩИТИТЬ ОТ КОРРОЗИИ МЕТ. А250

ИМЬ. № ПОДЛ. ПОДПИСЬ И ДАТА ВЗАМ. ИМЬ. №

Т.п. 705-1-164.84 КНИИ-Фс2сб

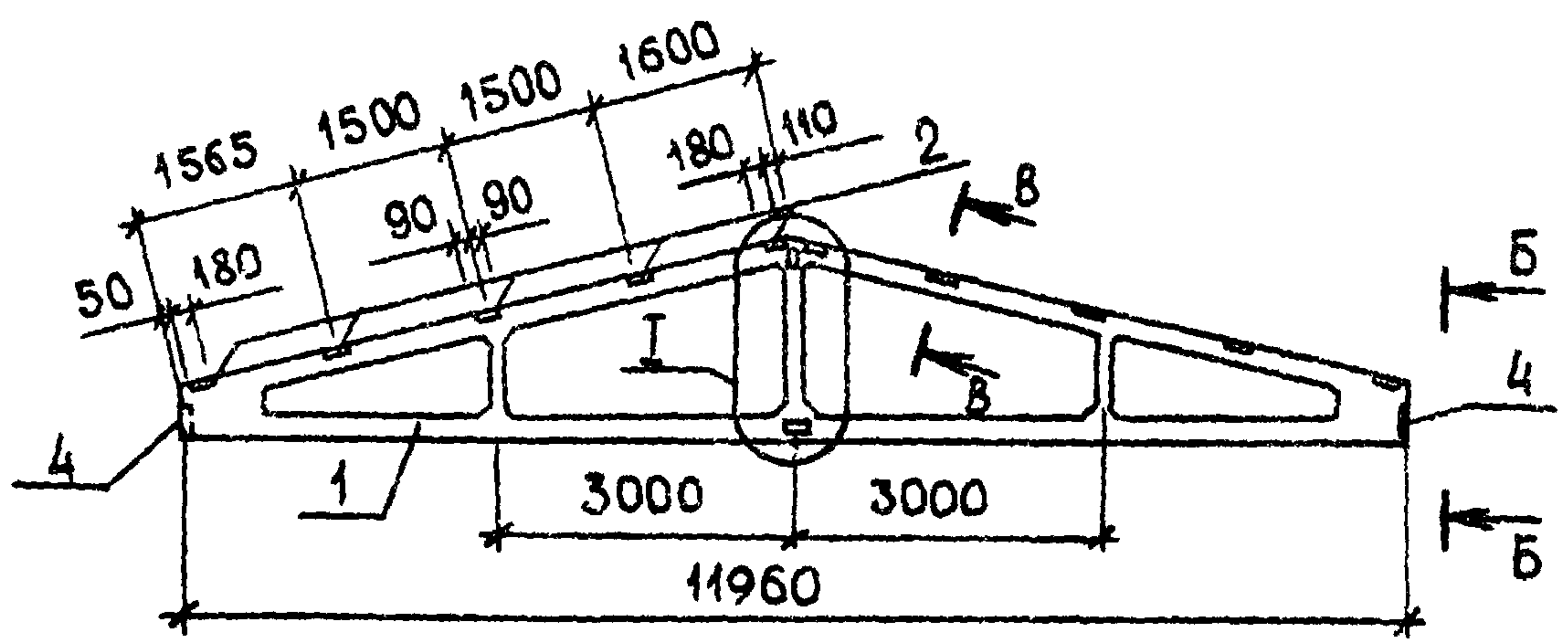
ТИПОВОЙ ПРОЕКТ 705-1-164.84 АЛЬБОМ II

ФОРМАТ	ЗОНА	ПОС	ОБОЗНАЧЕНИЕ	НАИМЕНОВАНИЕ	КОЛ	ПРИМЕЧАНИЕ
				<u>ДОКУМЕНТАЦИЯ</u>		
А4			КНИ - ФЭС СБ	СБОРОЧНЫЙ ЧЕРТЕЖ		
				<u>СБОРОЧНЫЕ ЕДИНИЦЫ</u>		
		1	1.063.1-1.01-3-08	ФЕРМА 10Т12-ЗАПТ ИЗДАНИЕ ЗАКАЗНОЕ	1.	
		2	1.063.1-1.02-0170-01	М4	10	
		3	1.063.1-1.02-0180	М5	4	
		4	-01	М7	3	

ИНВ. № ПОДА.	ПОДПИСЬ И ДАТА		Т.р. 705-1-164.84		КНИ-ФЭС	
	ГИП	КУРОЦКИН	<i>[Signature]</i>	ФЕРМА ФЭС		
	И. КОНТР.	КОЗЛОВ	<i>[Signature]</i> 15.11.84			
	НАЧ. ОТА	КРЫЛОВ	<i>[Signature]</i> 15.11.84			
	ГЛ. СПЕЦ	ПУГАЦЕВ	<i>[Signature]</i> 15.11.84			
	РТК. ГР.	ФАВОРОВА	<i>[Signature]</i> 15.11.84			
СТ. КНИ	ФРОЛОВА	<i>[Signature]</i> 15.11.84	СТАЛИЯ АУСТ		АУСТОВ	
			ЦИТЭПСЕЛЬХОЗ		ВЛАДИМИР	

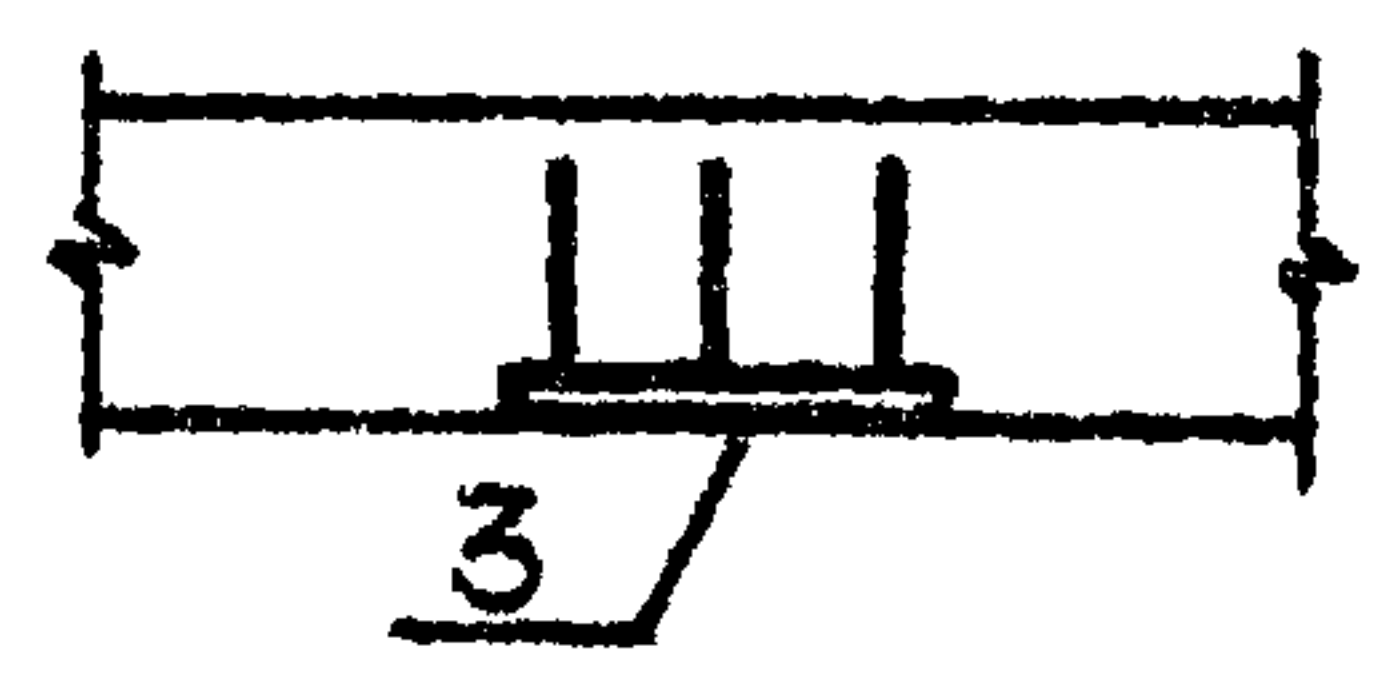
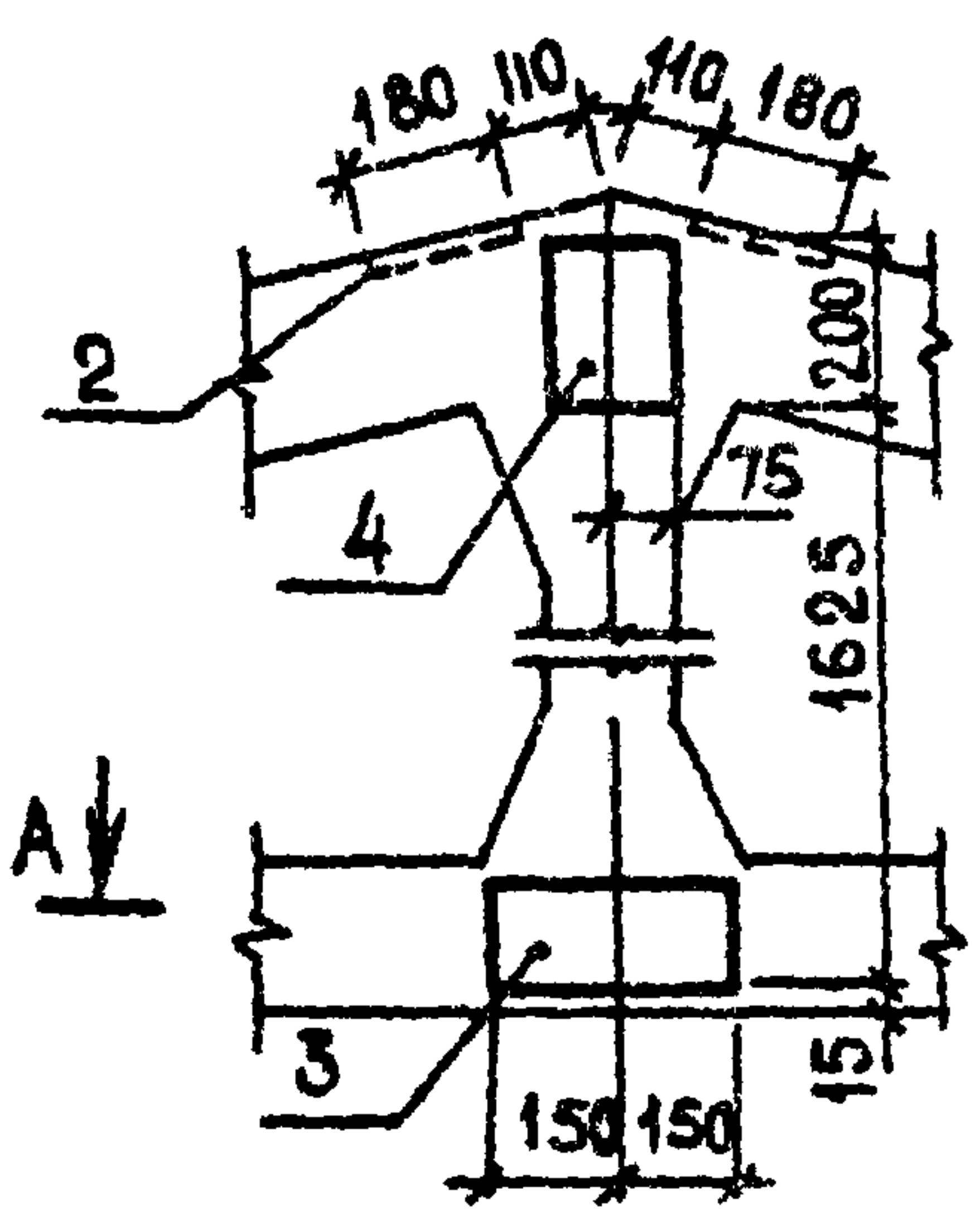


ТИПОВОЙ ПРОЕКТ 705-1-164.84 АЛЬБОМ II



I

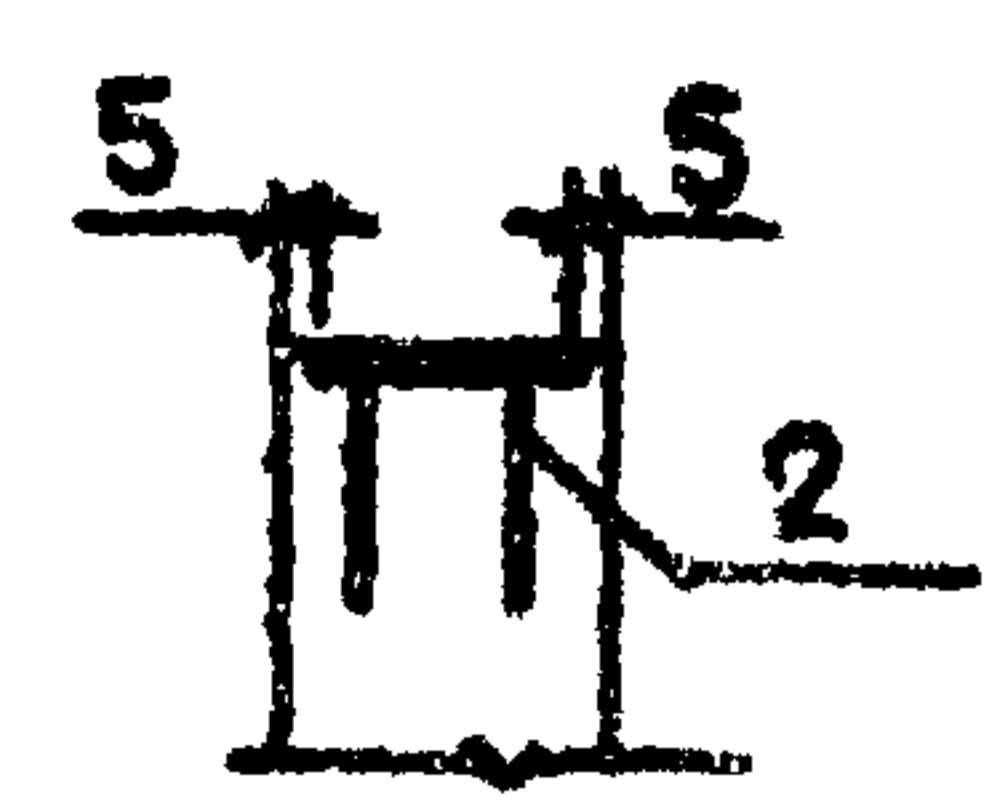
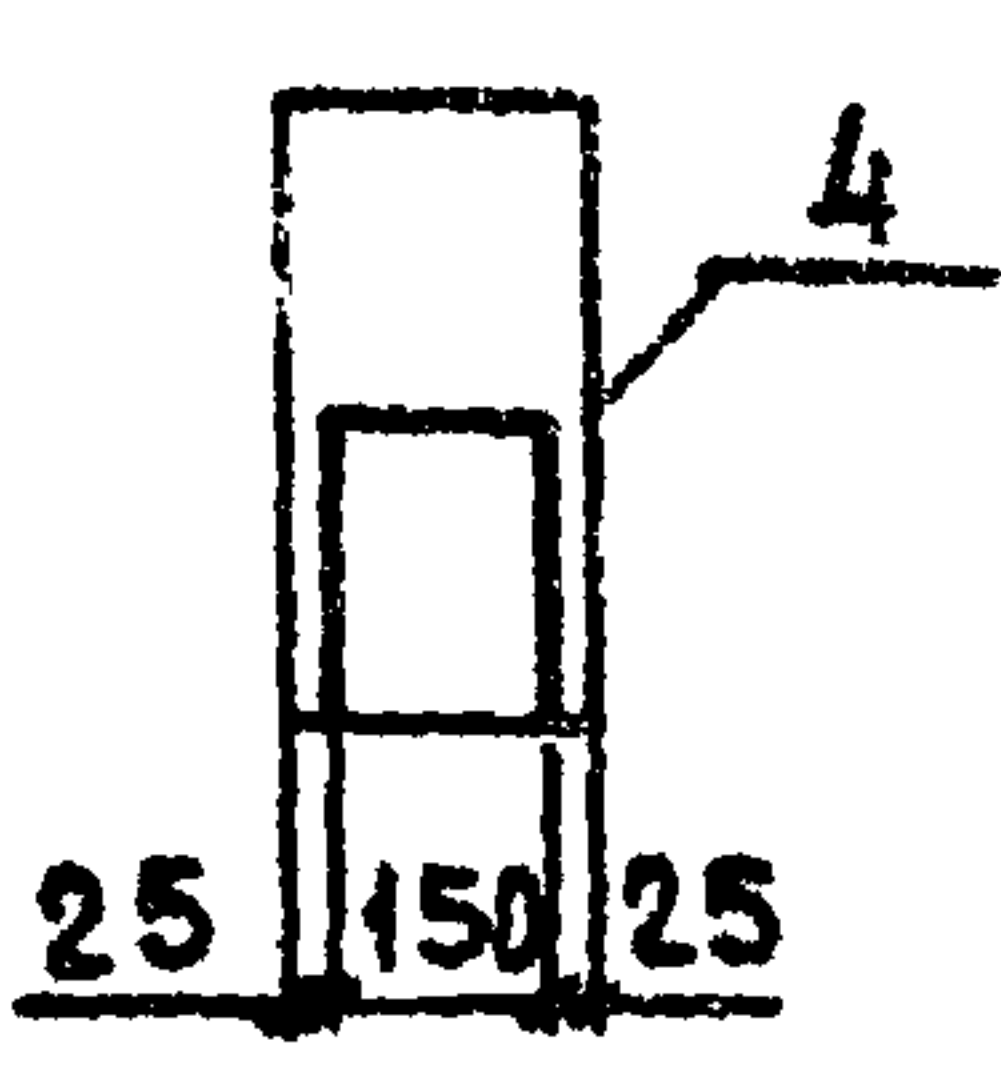
A-A



B-B

B-B

A-A



ИНВ. № ПОДА	ПОДПИСЬ И ДАТА	ИЗМ. №	ДАТА	ИЗМ. №	ДАТА	ИЗМ. №	ДАТА	ИЗМ. №	ДАТА	Т.п. 705-1-164.84		КНИ-ФСЗСВ	
										ФЕРМА ФСЗ		СТАДИЯ	МАССА
											Р		1:100
											ЛИСТ 1 ЛИСТОВ 2		
											ЦИТЭЛСЕЛХОЗ ВЛАДИМЬР		

Альбом II

Типовой проект 705-1-164.84

ВЕДОМОСТЬ РАСХОДА СТАЛИ НА ДОПОЛНИТЕЛЬНЫЕ ЗАКЛАДНЫЕ ИЗДЕЛИЯ, КГ

ИЗДЕЛИЯ ЗАКЛАДНЫЕ

МАРКА ЭЛЕМЕНТА	АРМАТУРА КЛАССА				ПРОКАТ МАРКИ				ОБЩИЙ РАСХОД
	А - III				В Ст 3 кп 2 / В Ст 3 пс 6				
	ГОСТ 5781 - 82				ГОСТ 103-76				
	φ12	φ14		Итого	- 8x18	- 8x19	- 10x15	Итого	
Фс 3	5,30	3,96		9,26	22,00	2,80	7,20	32,00	

ЗАКЛАДНЫЕ ИЗДЕЛИЯ ЗАЩИТИТЬ ОТ КОРРОЗИИ МЕТ. А 250

ЦНД, И. П. РОДИН, ПОДПИСЬ И ДАТА

Т.п. 705-1-164.84 КЖИ-Фс 3 СБ

Лист

2

19438-02

ТИПОВОЙ ПРОЕКТ 705-1-164.84 АЛЬБОМ II

ФОРМАТ	ЗОНА	Поз.	ОБОЗНАЧЕНИЕ	НАИМЕНОВАНИЕ	КОЛ.	ПРИМЕЧАНИЕ
				<u>ДОКУМЕНТАЦИЯ</u>		
			КЖЦ-ФСЧ СБ	СБОРОЧНЫЙ ЧЕРТЕЖ		
				<u>СБОРОЧНЫЕ ЕДИНИЦЫ</u>		
А4		1	1.063.1-1.01-3-08	ФЕРМА (ФТ12-ЗА IV Т ИЗДЕЛИЕ ЗАКЛАДНОЕ	1	
		2	1.063.1-1.02-0170-01	М4	10	
		3	1.063.1-1.02-0180	М6	1	
		4	-01	М7	3	
		5	1.400-6/76, вып.1	М4-29	2	

Имя № подл. ПОДПИСЬ И ДАТА ЗАМ. ИИВ.И

ГНП	КУРОЧКИ	<i>А.И.И.</i>	15.11.83
Н.КОНТР.	КОЗЛОВ	<i>И.И.И.</i>	15.11.83
НАЧ.ОТД.	КОБЯКОВ	<i>И.И.И.</i>	15.11.83
ГЛ.СРЕЦ.	ПУГАЧЕВ	<i>И.И.И.</i>	15.11.83
РУК.П.	ФРОЛОВА	<i>И.И.И.</i>	15.11.83
СТ.ИИИ.	ФРОЛОВА	<i>И.И.И.</i>	15.11.83

Т.п. 705-1-164 84

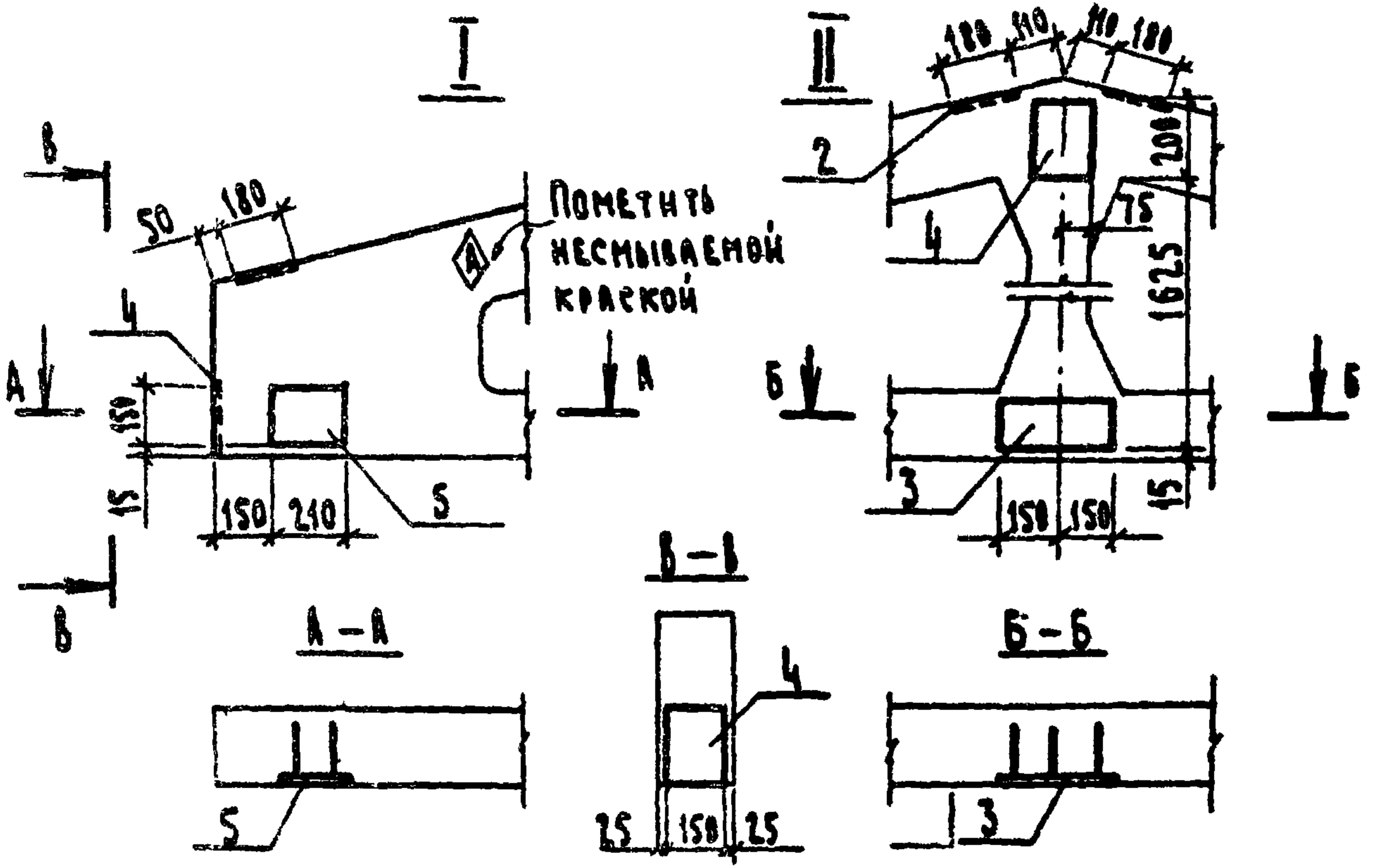
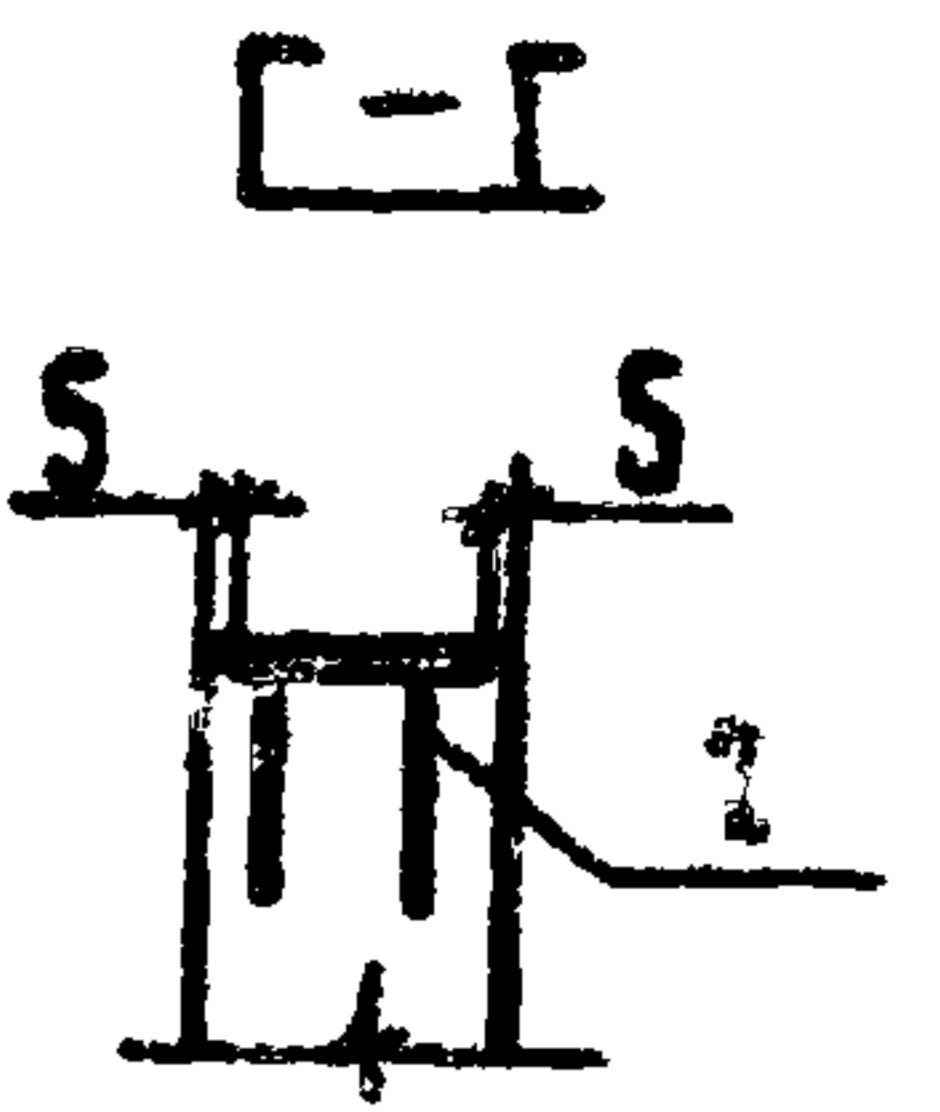
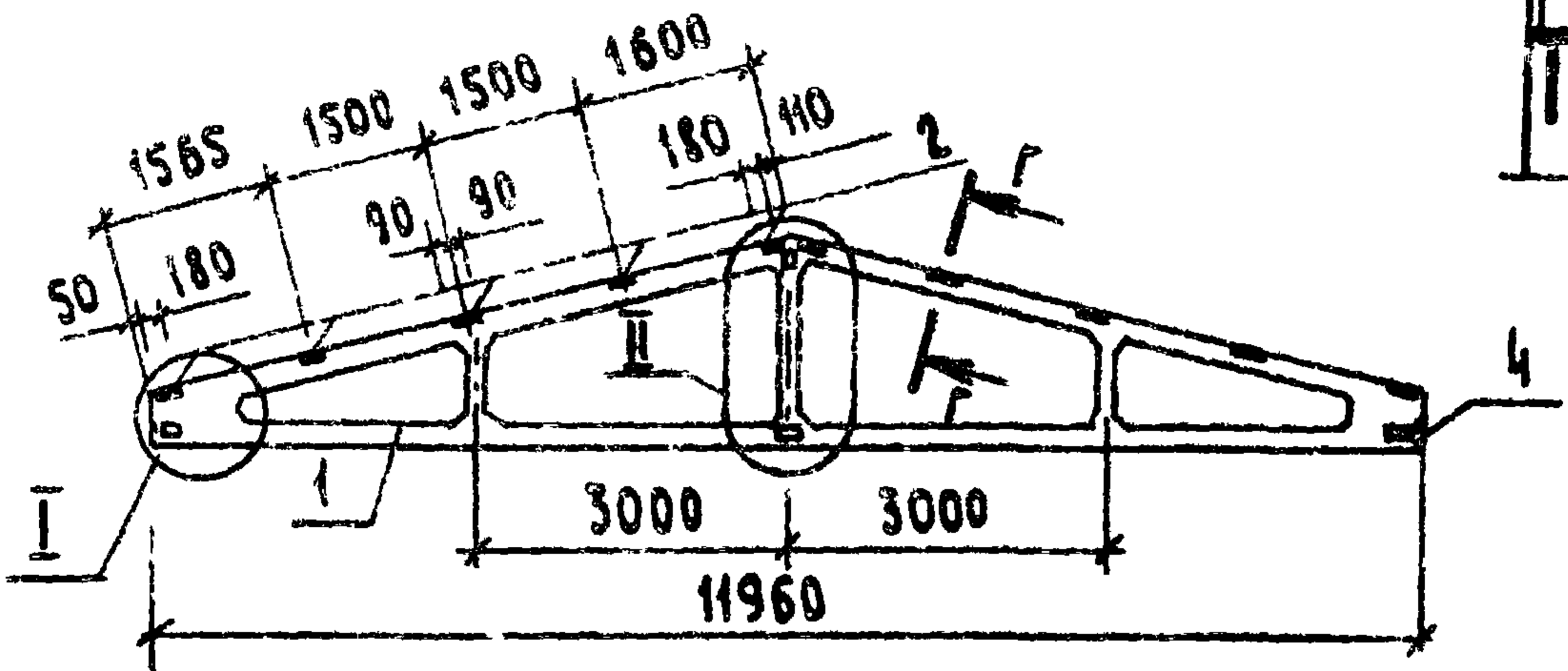
КЖЦ-ФСЧ

ФЕРМА ФСЧ

СТАДИЯ	ЛИСТ	ЛИСТОВ
Р	1	1
ЦНТЭП СЕЛЬХОЗ ВЛАДИМИР		



ТИПОВОЙ ПРОЕКТ 705-1-164.84 АЛЬБОМ II



ИМ. № ПОДА. ПОДПИСИ И ПАТ. ВЗН. № 10

Г.И.П.	КУРОЧКИН	<i>Л.С.</i>	<i>12.11.83</i>
И.КОНТР.	КОЗЛОВ	<i>М.В.</i>	<i>12.11.83</i>
НАЧ. СТА.	КРЫЛОВ	<i>Л.О.</i>	<i>12.11.83</i>
ГЛ. СПЕЦ.	ПУГАЧЕВ	<i>Л.С.</i>	<i>12.11.83</i>
Р.Ч.В. ПР.	ФАВЕРОВА	<i>Л.С.</i>	<i>12.11.83</i>
С.Т.И.И.В.	ФРОЛОВА	<i>Л.С.</i>	<i>12.11.83</i>

Т.п. 705-1-164.84

КНИИ-ФСЧ СБ

ФЕРМА ФСЧ

СТАДИЯ НАСЗА НАСШТАВ

Р 1:100

ЛИСТ 1 ЛИСТОВ 2

ЦИТЭП СЕЛЬХОЗ  
ВЛАДИМИР

1972.02

Альбом II

Типовой проект 705-1-164.84

ВЕДОМОСТЬ РАСХОДА СТАЛИ НА ДОПОЛНИТЕЛЬНЫЕ ЗАКЛАДНЫЕ ИЗДЕЛИЯ, КГ

ИЗДЕЛИЯ ЗАКЛАДНЫЕ

МАРКА ЭЛЕМЕНТА	АРМАТУРА КЛАССА				ПРОКАТ МАРКИ					ОБЩИЙ РАСХОД	
	А-III				Вст 3 кл 2		Вст 3 пс 6				
	ГОСТ 5781-82				ГОСТ 103-76						
	φ12	φ14			Итого	-8x18	Итого	-8x15	-10x15		Итого
ФС4	6,50	3,96			10,46	22,00	22,00	6,40	7,20	13,60	46,06

ЗАКЛАДНЫЕ ИЗДЕЛИЯ ЗАЩИТИТЬ ОТ КОРРОЗИИ МЕТ. А250

Шиф. № подл. Подпись и дата Взам. инв. №

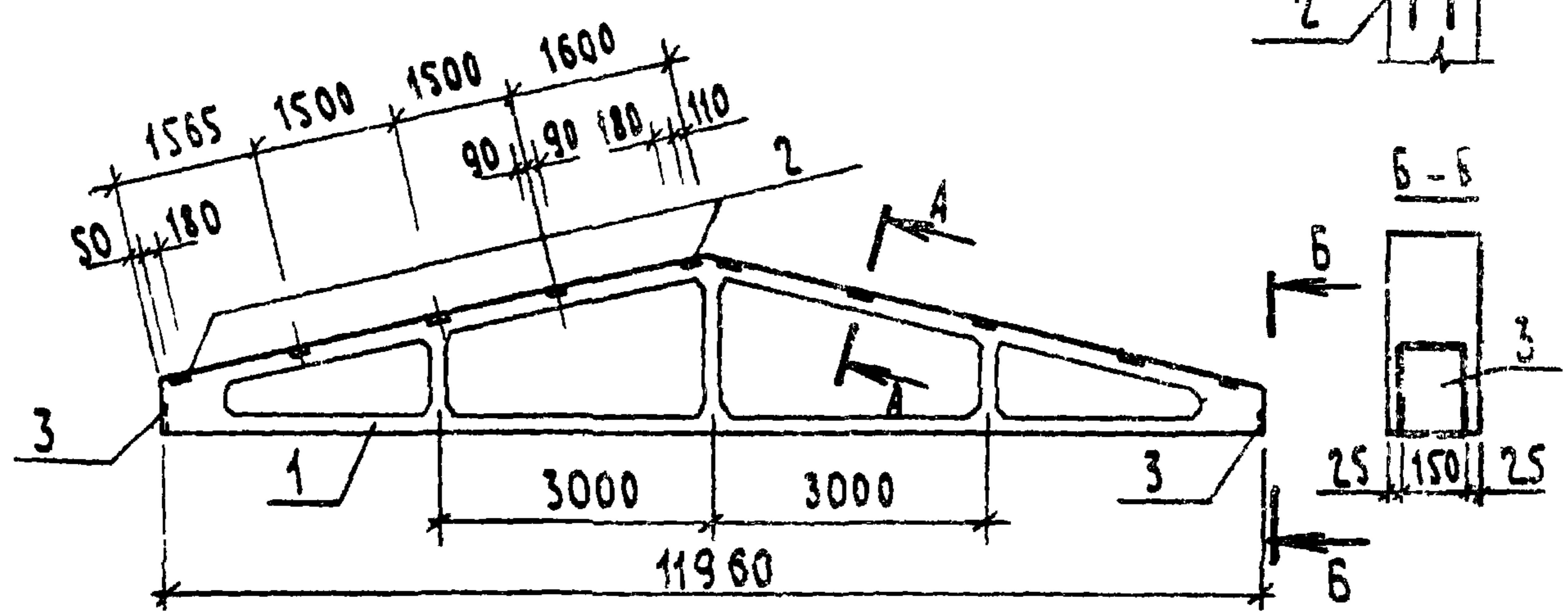
ТИПОВОЙ ПРОЕКТ 705-1-164.84 АЛЬБОМ II

ФОРМАТ ЗОНА	Поз.	ОБОЗНАЧЕНИЕ	НАИМЕНОВАНИЕ	КОЛ.	ПРИМЕ- ЧАНИЕ
			<u>ДОКУМЕНТАЦИЯ</u>		
А4		КНИ-ФСС СБ	СБОРОЧНЫЙ ЧЕРТЕЖ		
			<u>СБОРОЧНЫЕ ЕДИНИЦЫ</u>		
	1	1.063.1-1.01-3-08	ФЕРМА 1ФТ12-ЗА IV Т	1	
			ИЗДЕЛИЕ ЗАКЛАДНОЕ		
	2	1.063.1-1.02-0170-01	МЧ	10	
	3	1.063.1-1.02-0180-01	М7	2	

ИМЯ И ПОДПИСЬ ПОДАВШЕГО ДАТА ВЗЛОЖЕНИЯ	ГНП	КЪРЮЧКИН	15/11/83	Т.п. 705-1-164 84	КНИ-ФСС		
	Н.КОНТР.	КОЗЛОВ	15/11/83				
	И.АЧ.ОСД	КРЫЛОВ	15/11/83	ФЕРМА ФСС	СТАДИЯ	ЛИСТ	ЛИСТОВ
	П.СДЕИ	УТНЧЕР	15/11/83		Р		1
	РУК.ГР.	ФАВОРОВА	15/11/83		ЦНТЭП с.е.л.хоз	ВЛАДИМИР	
	СТ.ЧИН.	ФРЕЛОВА	15/11/83				



ТИПОВОЙ ПРОЕКТ 705-1-164.84 АЛБОМ II



ВЕДОМОСТЬ РАСХОДА СТАЛИ НА ДОПОЛНИТЕЛЬНЫЕ ЗАКЛАДНЫЕ ИЗДЕЛИЯ, КГ

ИЗДЕЛИЯ ЗАКЛАДНЫЕ

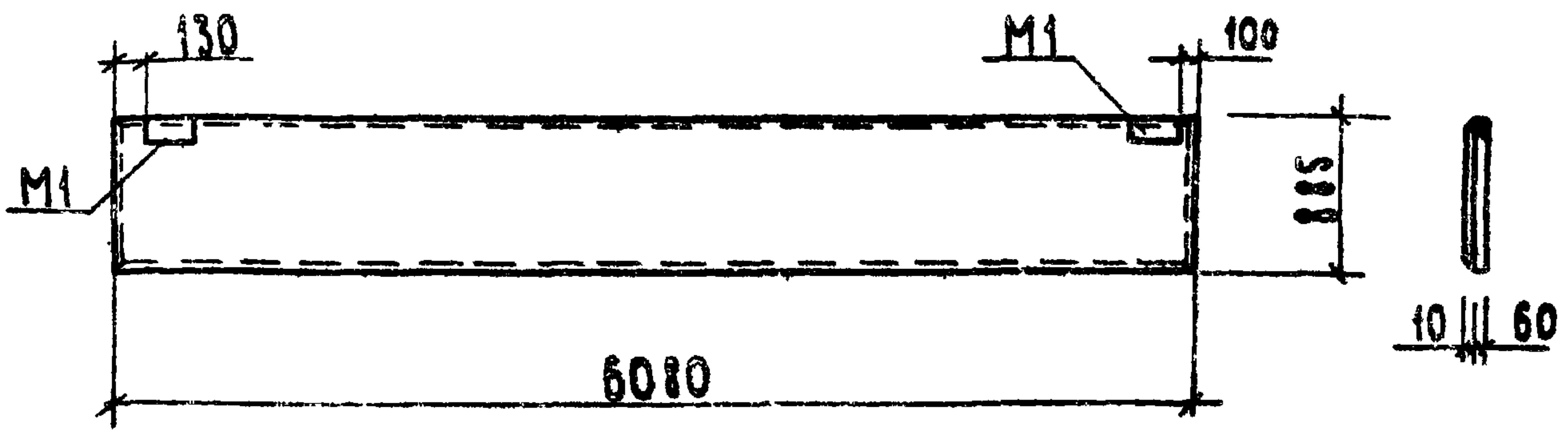
МАРКА ЭЛЕМЕНТА	АРМАТУРА КЛАССА				ПРОКАТ МАРКИ				ОБЩИЙ РАСХОД
	А III				Вет 3 кл 2		ВСтЗ пс 6		
	ГОСТ 5781 - 82				ГОСТ 103-76				
	φ12	φ14		Итого	-8x18		-10x18	Итого	
ФС 5	4,40	2,64		7,04	22,0		4,80	26,80	33,84

ЗАКЛАДНЫЕ ИЗДЕЛИЯ ЗАЩИТИТЬ ОТ КОРРОЗИИ МЕТ. А 250

ИМЬ. И. П. Д. А. ПОДПИСАТЬСЯ И ДАТА ВЗЯМ. ИМЬ. И.

				Т.п. 705-1-164.84	КЖИ-ФС СБ		
				ФЕРМА ФС	СТАДИЯ	МАССА	МАСШТАБ
					Р		1:100
Г.И.Г.	КУРОЧКИН	<i>[Signature]</i>	15.11.83		ЛИСТ	ЛИСТОВ 3	
Н.КОНТ.	КОЗЛОВ	<i>[Signature]</i>	15.11.83		ЦНТЭП СЕВЕРНОС		
НАЧ.ОТД.	КРЫЛОВ	<i>[Signature]</i>	15.11.83		ВЛАДИМИР		
Г.Д.СПЕЦ.	ПУГАЧЕВ	<i>[Signature]</i>	15.11.83				
РУК.ГР.	ФАСОЛОВА	<i>[Signature]</i>	15.11.83				
СТ.ИЖИ.	ФЕДОРОВА	<i>[Signature]</i>	15.11.83				

ТИПОВОЙ ПРОЕКТ 705-1-164.84 АЛБОМ I



ФОРМАТ	ЗОНА	НОМ.	ОБОЗНАЧЕНИЕ	НАИМЕНОВАНИЕ	КОЛ.	ПРИМЕЧАНИЕ
				<u>ДОКУМЕНТАЦИЯ</u>		
			1. 432-15, вып.1	СТЕНОВЫЕ ПАНЕЛИ НЕОТАПЛИВАЕМЫХ ПРОИЗ- ВОДСТВЕННЫХ ЗДАНИЙ С ШАРОМ КОЛОНН 6М		
				<u>СБОРОЧНЫЕ ЕДИНИЦЫ</u>		
			1. 432-15, вып.1	ПС 610.9-1АIV-Т-И	1	

ЗАКЛАДНЫЕ ИЗДЕЛИЯ ЗАЩИТИТЬ ОТ КОРРОЗИИ МЕТ. А250

ИМВ. № ПОС. А. ПОДПИСЬ И ДАТА ЗАМ. ИМВ. №

				Т.п. 705-1-164.84	КНИ-ПС4
				ПАНЕЛЬ ПС4	СТАДИЯ/НАСМ/МАСШТАБ
					Р
ГИП	Курочкин	<i>В.С.</i>			Лист 1 листов 1
Н.КОНТР.	КОЗЛОВ	<i>В.И.</i>	15.11.84		ЦНТЭП СЕЛЬХОЗ
НАЧ.ОТД.	КРЫЛОВ	<i>В.И.</i>	15.11.84		ВЛАДИМИР
ГЛ. СПЕЦ.	ПУГАЧЕВ	<i>В.С.</i>	15.11.84		
РУК. ГР.	ФАВОРОВА	<i>В.И.</i>	15.11.84		
СТ. ИНЖ.	ФЕДОЛОВА	<i>В.И.</i>	15.11.84		

АЛЬБОМ II  
 ТИПОВОЙ ПРОЕКТ 705-1-164.84

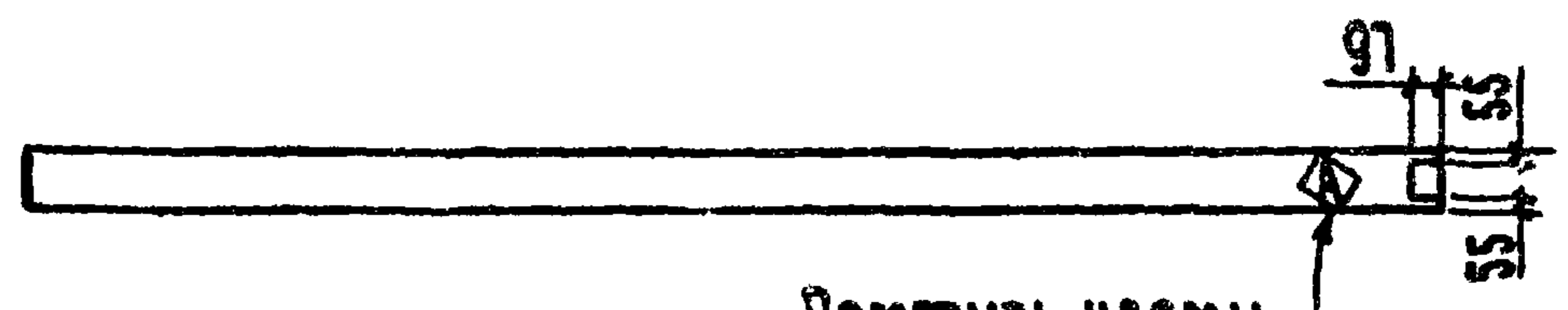
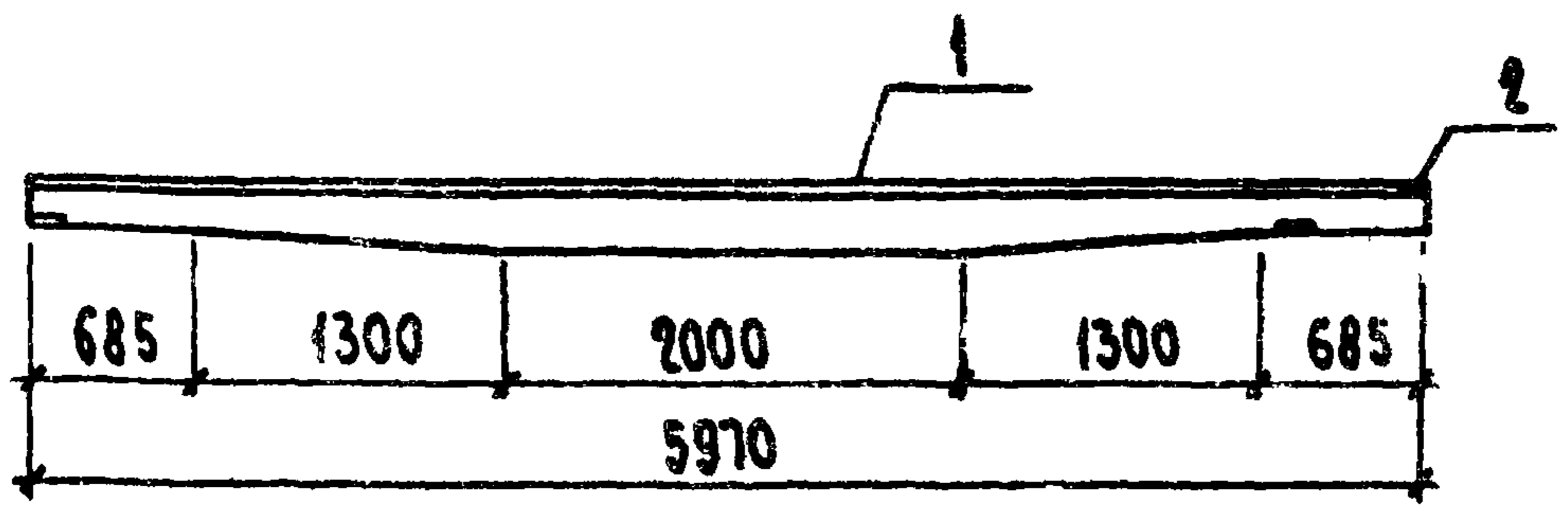
ФОРМАТ	ЗОНА	ПОЗ.	ОБОЗНАЧЕНИЕ	НАИМЕНОВАНИЕ	КОЛ.	ПРИМЕЧАНИЕ
				<u>ДОКУМЕНТАЦИЯ</u>		
А4			КНИ-Б2 СБ	СБОРОЧНЫЙ ЧЕРТЕЖ		
				<u>СБОРОЧНЫЕ ЕДИНИЦЫ</u>		
		1	1.462-14.01-2000-20	ПРОГОН 2 ПР-1А IV-Q	1	
				ИЗДЕЛИЕ ЗАКЛАДНОЕ		
		2	1.462-14.01-0010	М1	1	

ИМЯ, ПОДПИСЬ И ДАТА ВЗАИМ. ИСЧ. №

			Т.п. 705-1-164.84	КНИ-Б2
ГЧП	КУРОЧКИН	<i>Р.В.И.</i>		
И.КОНТ.	КОЗЛОВ	<i>В.И.И.</i>		СТРАНА ЛИСТ ЛИСТОВ
ИЛЧ.ОТД.	КРЫЛОВ	<i>В.И.И.</i>		Р
ГЛ.СВЕР.	ПУГАЧЕВ	<i>В.И.И.</i>	ПРОГОН Б2	ЦНТЭП СЕЛЬХОЗ
Р.У.Б. ГЛ.	ФАВОРОВА	<i>В.И.И.</i>		ВЛАДИМИР
СТ.ИИИ.	ФРОЛОВА	<i>В.И.И.</i>		



Альбом II  
 Типовой проект 705-1-164.84



ПОМЕТИТЬ НЕСТЫ-  
 ВАЕМОЙ КРАСКОЙ

Ведомость расхода стали на дополнительные закладные изделия, кг

ИЗДЕЛИЯ ЗАКЛАДНЫЕ								
МАРКА ЭЛЕМЕНТА	АРМАТУРА КЛАССА				ПРОКАТ МАРКИ			ОБЩИЙ РАСХОД
	А-III				ВСТЗ Кп2			
	ГОСТ 5781-82				ГОСТ 103-76			
	φ8			Итого	-6x97		Итого	
Б2	0,24			0,24	0,50		0,50	0,74

ЗАКЛАДНЫЕ ИЗДЕЛИЯ ЗАЩИТИТЬ ОТ КОРРОЗИИ МЕТ. А250

ИЗМ. ИЛИ ПОДПИСЬ И ДАТА

ГЩП	КУРОЧКИН	1984-12-14	
И КОНТ	КОЗЛОВ	1984-12-15	
ИЗУСТ	КОЗЛОВ	1984-12-15	
РАСПЕЦ	П. ЕВ	1984-12-15	
РСК	С. СЕ	1984-12-15	
СТ. ИМ	С. ВА	1984-12-15	

Т.п. 705-1-164.84

КНИ-Б2СБ

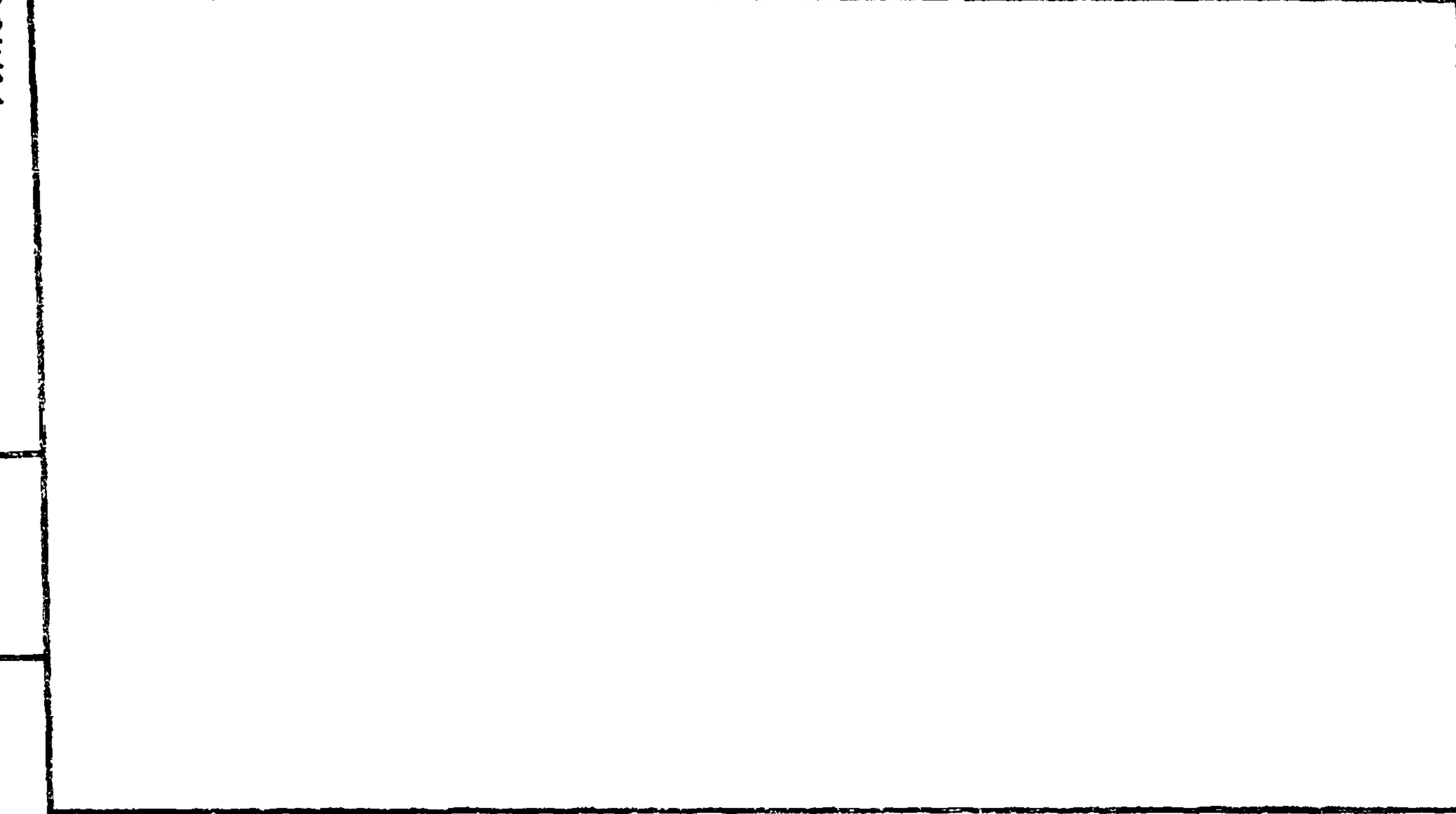
ПРОГОН Б2

СТАЛИЯ	МАССА	ТАСНТАБ
Р		1:50
ЛИСТ		ЛИСТОВ
ЦИТЭП СЕРЬЕЗ ВЛАДИМИР		

Альбом II  
 Типовой проект 705-1-164.84

Формат	Зона	Поз.	Обозначение	Наименование	кол.	Примечание
				<u>Документация</u>		
A4			КЖИ-52СБ	Сборочный чертёж		
				<u>Сборочные единицы</u>		
		1	1.462-14.01-2000-05	Прогон 2 пр-1 А IV	1	
				Изделие закладное		
		2	1.462-14.01-0010	М	1	

№ подл. Подпись Дата



Г.И.П.	Курочкин	<i>[Signature]</i>	15.11.84
И.Контр.	Козасв	<i>[Signature]</i>	15.11.84
Нач.отд.	Крылов	<i>[Signature]</i>	15.11.84
И.Спец.	Лугачев	<i>[Signature]</i>	15.11.84
К.Гр.	Фаворская	<i>[Signature]</i>	15.11.84
И.И.И.	Фролова	<i>[Signature]</i>	15.11.84

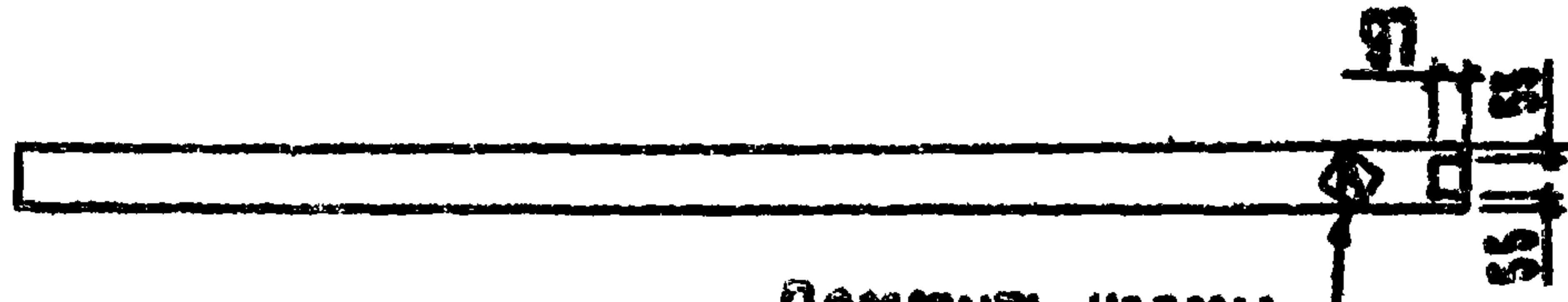
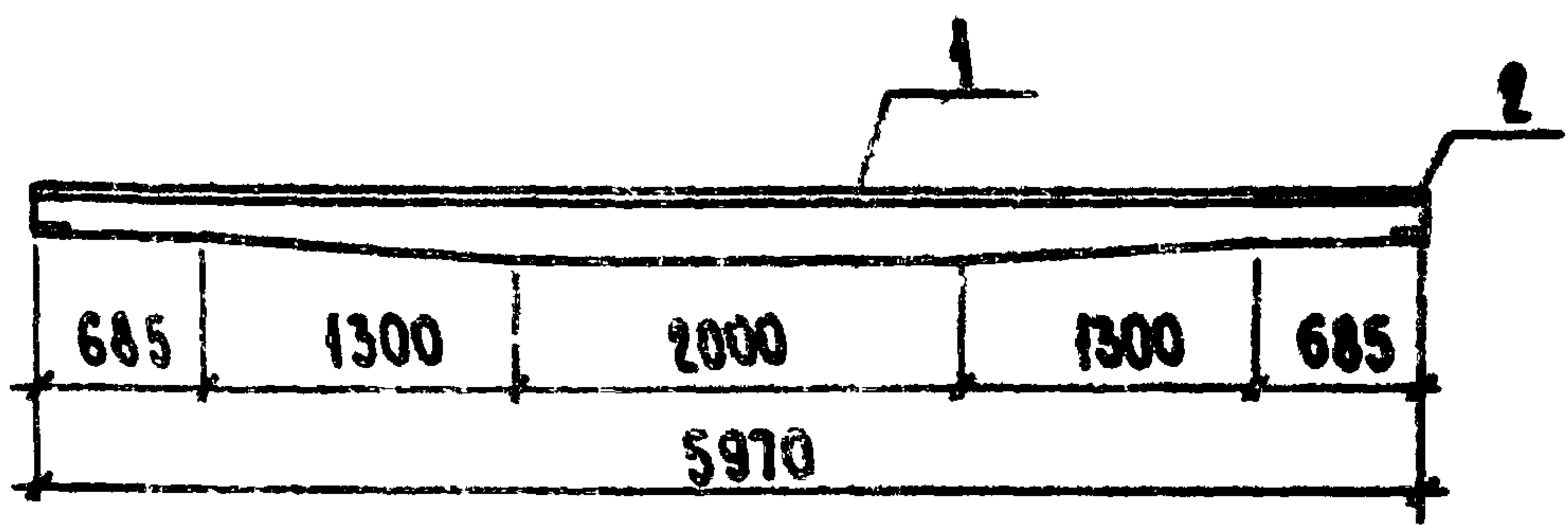
Т.п. 705-1-164.84

КЖИ-53

Прогон 53

Стадия	Лист	Листов
Р		
ЦТЭП СЕЛЬХОЗ ВЛАДИМИР		

Тыловой проект 705-1-164.84 Альбом II



ПОМЕТИТЬ НЕСМЫ-  
ВЛЯЕМОЙ КРАСКОЙ

ВЕДОМОСТЬ РАСХОДА СТАЛИ НА ДОПОЛНИТЕЛЬНЫЕ ЗАКЛАДНЫЕ ИЗДЕЛИЯ.КГ

ИЗДЕЛИЯ ЗАКЛАДНЫЕ

МАРКА ЭЛЕМЕНТА	АРМАТУРА КЛАССА			ПРОКАТ МАРКИ			ОБЩИЙ РАСХОД
	А III			ВСтЗкп2			
	ГОСТ 5781-82			ГОСТ 103-76			
	Ф8		Итого	6x27		Итого	
БЗ	0.24		0.24	0.50		0.50	0.74

ЗАКЛАДНЫЕ ИЗДЕЛИЯ ЗАЩИТИТЬ ОТ КОРРОЗИИ МЕТ. А250

УНБ ПОДА ПОЛУСЧЕТА

Т.п. 705-1-164.84

КЖЦ-БЗСБ

ПРОГОН БЗ

СТАЛИЯ МАССА МАСШТАБ

Р 1:50

ЛИСТ ЛИСТОВ

ЦИТЭПСЕЛЬХОЗ  
ВЛАДИМИР

Г.И.П.	КУРОЧКИН	15.11.83	
Н.КОНТ.	КОЗЛОВ	15.11.83	
НАЧ.ОТД.	КРЫЛОВ	15.11.83	
Г.С.СПЕЦ.	ПУГАЧЕВ	15.11.83	
Р.К.Р.Р.	ФАВОРОВА	15.11.83	
С.И.И.И.	ФРОЛОВА	15.11.83	



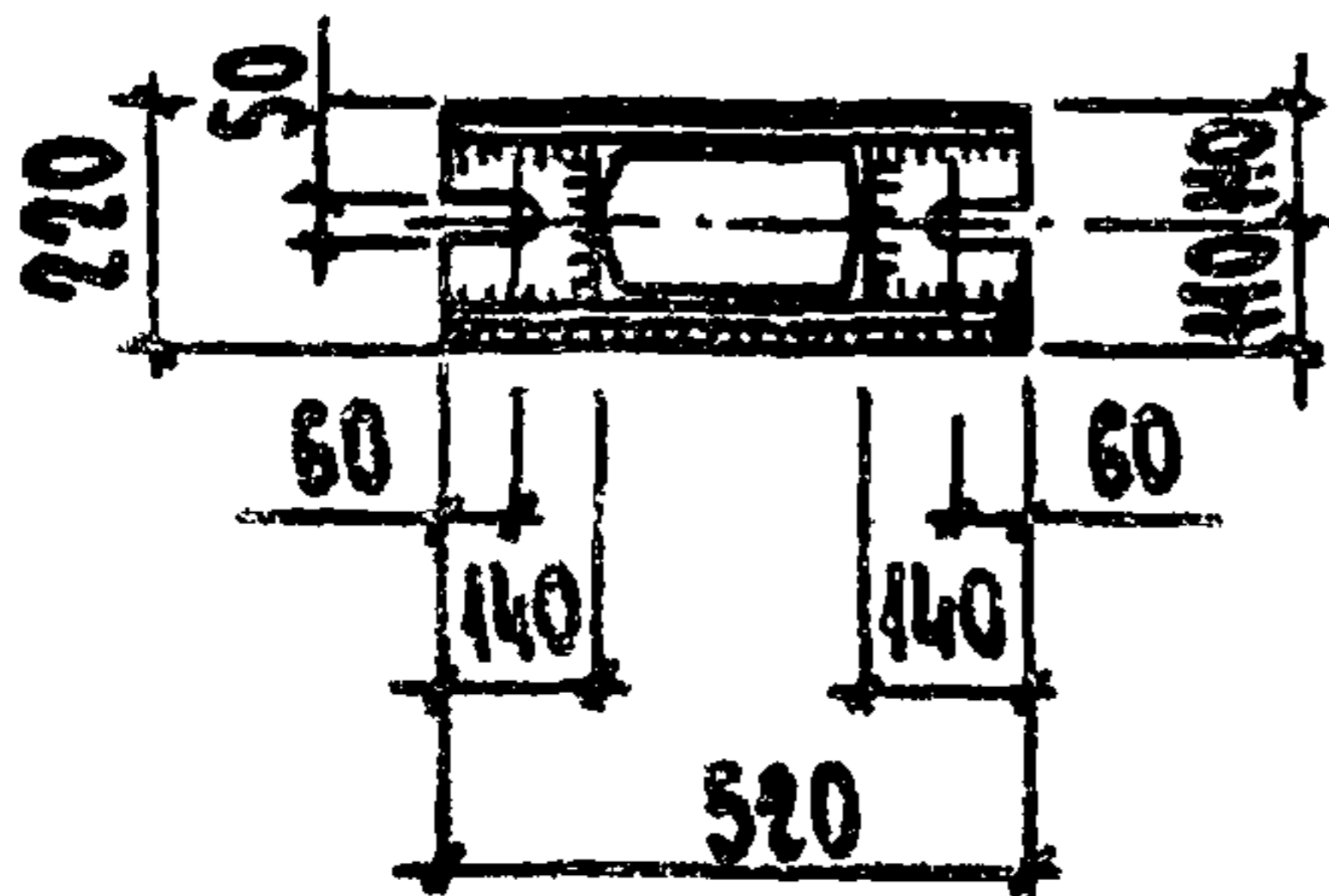
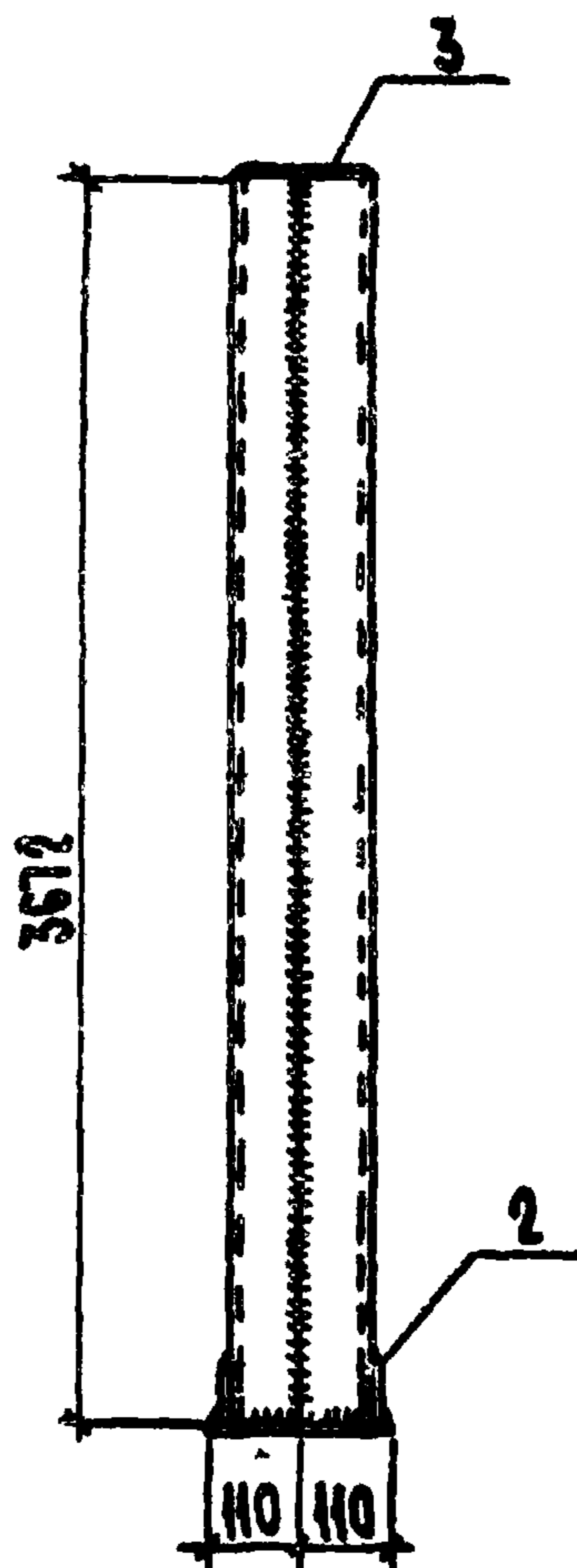
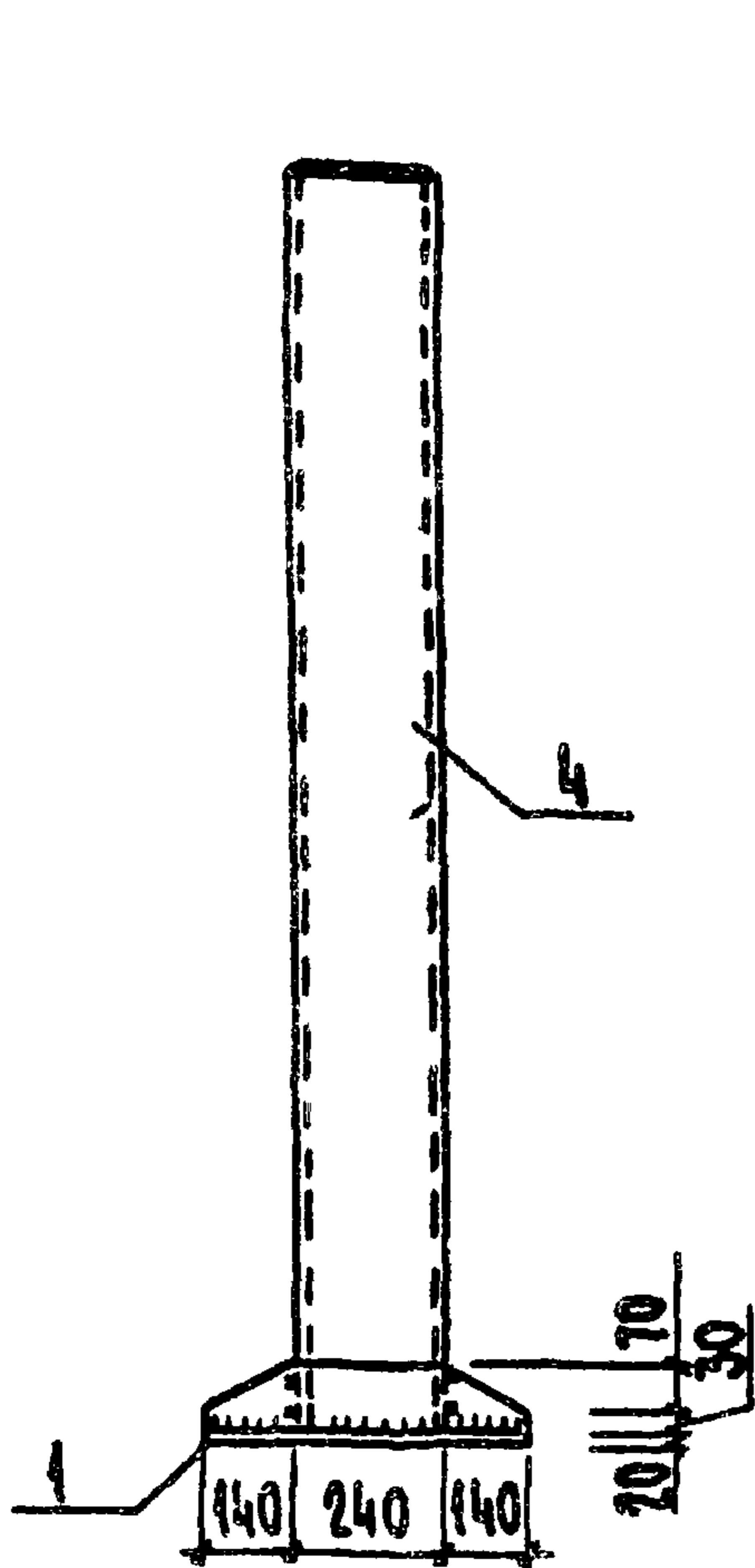
ТИПОВОЙ ПРОЕКТ 705-1-164.84 АЛБОМ II

ФОРМАТ	ЗОНА	ПОЗ.	ОБОЗНАЧЕНИЕ	НАИМЕНОВАНИЕ	КОЛ.	ПРИМЕЧАНИЕ
				<u>ДОКУМЕНТАЦИЯ</u>		
			1.439-2	ПОЯСНИТЕЛЬНАЯ ЗАПИСКА		
А4			КНИ-СФ4С6	СБОРОЧНЫЙ ЧЕРТЕЖ		
				<u>ДЕТАЛИ</u>		
		1	КНИ-СФ1-01	ПЛАТЯК СТЗ ГОСТ 380-71*		
				20 x 250 x 520	1	17.90кг
		2	02	ПЛАТЯК СТЗ ГОСТ 380-71*		
				8 x 100 x 520	2	3.30
		3	03	ПЛАТЯК СТЗ ГОСТ 380-71*		
				8 x 170 x 230	1	2.50
				<u>МАТЕРИАЛЫ</u>		
		4		ШВЕЛЕР 24 ГОСТ 8240-72		
				СТЗ КН2 ГОСТ 535-79	2	38.13

ЦИФ. ПОЯС. ПОДПИСЬ И ДАТА ВЗАМ. ЛИН. №

				Т.п. 705-1-164.84		КНИ-СФ1			
ГЛ. П.	КУДОУКИН	<i>Ку</i>	<i>18.03</i>	СТОЙКА ФАХВЕРКА СФ1			СТРАНИЦА	ЛИСТ	ЛИСТОВ
Н. КОНТ.	КОЗЛОВ	<i>Коз</i>	<i>15.03</i>				Р		1
НАЧ. ОТД.	БРЫЛОВ	<i>Бры</i>	<i>15.03</i>						
ГЛ. СПЕЦ.	ПУГАЧЕВ	<i>Пуг</i>	<i>15.03</i>						
РУК. ГР.	ФАВОРОВА	<i>Фав</i>	<i>15.03</i>						
СТ. ЧИЖ.	ФРОЛОВА	<i>Фро</i>	<i>15.03</i>						
							ЦИТЭП СЕЛЬХОЗ ВЛАДИМИР		

ТИПОВОЙ ПРОЕКТ 705-1-164.84 АЛБОМ II



ИМЯ, ПОДПИСЬ И ДАТА

ИМЯ, ПОДПИСЬ И ДАТА			
ГИП	КУРОЧКИН	<i>[Signature]</i>	22.11.84
И. КОНТР.	КОЗЛОВ	<i>[Signature]</i>	15.11.83
НАЧ. ОТА	КРЫЛОВ	<i>[Signature]</i>	15.11.83
ГЛ. СПЕЦ	ПУГАЦЕВ	<i>[Signature]</i>	07.12.84
Р.К. ГР.	ФАВОРОВА	<i>[Signature]</i>	15.11.83
СТ. ИНЖ.	ФРОЛОВА	<i>[Signature]</i>	15.11.83

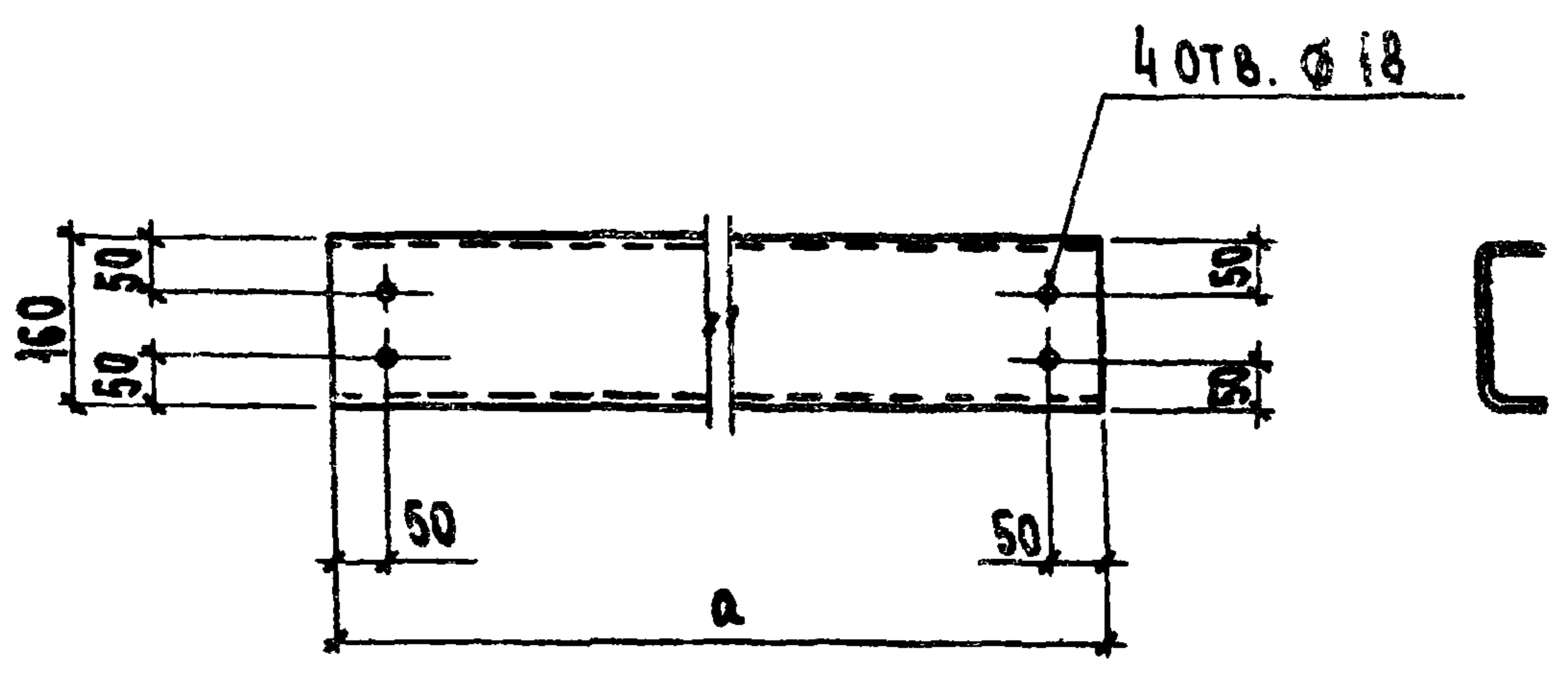
Т.п. 705-1-164.84

КНИ-СФ1СБ

СТОЙКА ФАХВЕРКА СФ1

СТАНЦИЯ	МАССА	МАСШТАБ
Р	20330	1:20
ЛИСТ	ЛИСТОВ 1	
ЦИТЭП СЕЛЬХОЗ ВЛАДИМИР		

Альбом II  
Тыповой проект 705-1-164.84



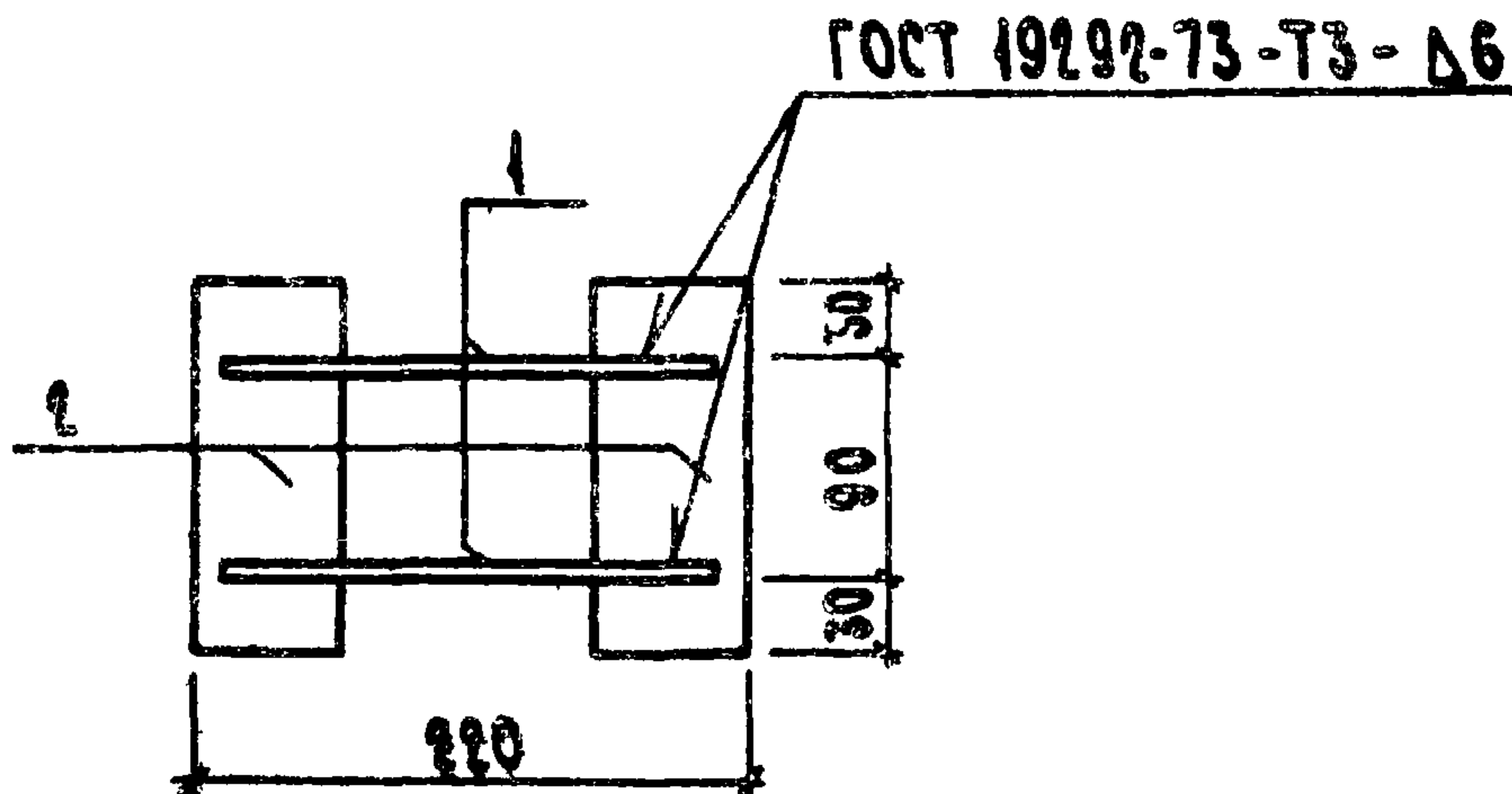
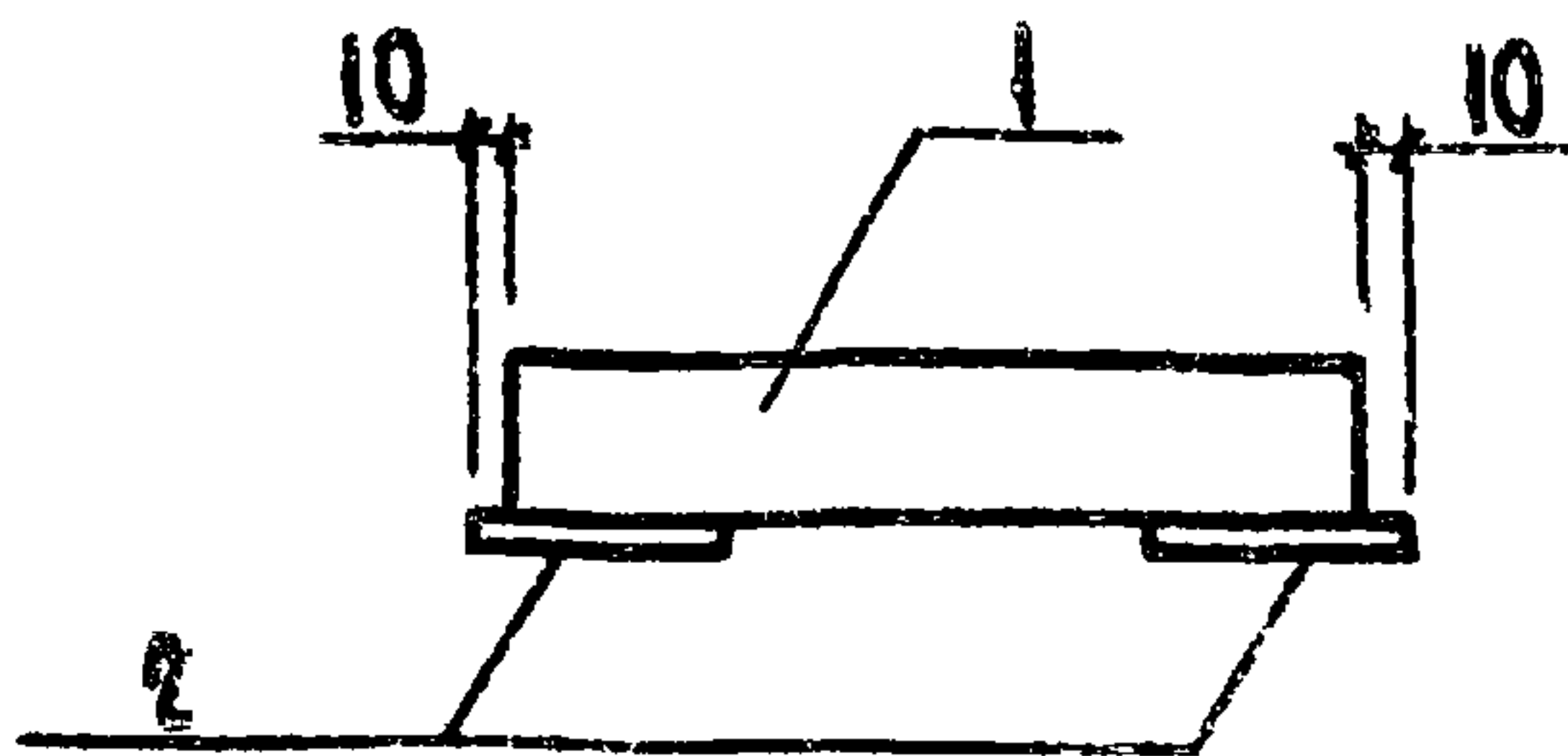
РАЗМЕРЫ В ММ

ОБОЗНАЧЕНИЕ	МАРКА	a	МАССА, КГ
КНИ-Р	Р1	5560	57.30
-01	Р2	5060	52.10

ИВ. ПОТОДА. ПОДПИСЬ И ДАТА ВЗАМ. ИВВ. №					Т.п. 705-1-164.84		КНИ-Р	
					РИГЕЛЬ ВЕТРОВОЙ (Р1, Р2)	СТАДИЯ	МАССА	МАСШТАБ
						Р	См. ТАБЛ.	1:10
					ШВЕАРЕД ГНЕ 160x60x5 ГОСТ 8278-75 ВСТЭ КЛ2 ГОСТ 535-79	ЛИСТ		ЛИСТОВ
						ЦИТЭПСЕЛЬХОЗ ВЛАДИМИР		
					Г.ШП	КУРОЧКИН	15.11.84	26.1
				Н.КОНТ	КОЗЛОВ	15.11.84	5.103	
				Н.П.ОТД	КРЫЛОВ	15.11.84	15.11.84	
				ГЛ.СПЕЦ	ПУГАЧЕВ	15.11.84	15.11.84	
				РУК. ГР	САВОРОВА	15.11.84	15.11.84	
				СТ. ИНЖ	ПОРЕТАЕВА	15.11.84	15.11.84	



Типовой проект 705-1-164.84 АНБСОН II



ФОРМА	ЗОНА	ПОЗ.	ОБОЗНАЧЕНИЕ	НАИМЕНОВАНИЕ	КОЛ.	ПРИМЕЧАНИЕ
				<u>ДЕТАЛИ</u>		
				ПОЛОСА 40x8 ГОСТ 103-76		
				ВСТЗ КН2 ГОСТ 380-71*		
А4		1	КНЦ-МС.01	L=200	2	0,54кг
				ПОЛОСА 60x8 ГОСТ 103-76		
				ВСТЗ КН2 ГОСТ 380-71*		
А4		2	02	L=150	2	0,57кг

ИЗМ. ПОЛОЖ. ПОЯСНИТЕЛЬНАЯ ТАБЛИЦА К ЭЛЕМЕНТАМ

Т.п. 705-1-164.84

КНЦ-МС1

СТАДИЯ	МАССА	МАСШТАБ
Р	2,16кг	1:5
ЛИСТ	ЛИСТОВ	
ЦИТЭПСЕЛЬКОЗ ВЛАДИМИР		

ЭЛЕМЕНТ СРЕДИТЕЛЬНЫЙ МС1

ГИП	КУРОЧКИН	<i>А.А.</i>	15.11.84
И. КОНТР.	КОЗЛОВ	<i>В.В.</i>	15.11.84
НАЧ. ОТА	КРЫЛОВ	<i>Л.В.</i>	15.11.84
ТА. СПЕЦ	ПУГАЧЕВ	<i>С.В.</i>	15.11.84
Р.К. ГР.	ДАВОРОВА	<i>Л.В.</i>	15.11.84
СТ. ИНЖ.	ФРОЛОВА	<i>О.В.</i>	15.11.84