

**ТИПОВОЙ ПРОЕКТ**

705 - 1 - 164.84

**СКЛАД ДЛЯ ХРАНЕНИЯ  
АММИАЧНОЙ СЕЛИТРЫ  
ВМЕСТИМОСТЬЮ 1200 ТОНН**

**АЛЬБОМ II**

**СТРОИТЕЛЬНЫЕ ИЗДЕЛИЯ**

*ЦНБ.№ 19438-02*

Госстрой СССР  
ЦЕНТРАЛЬНЫЙ ИНСТИТУТ ТИПОВОГО ПРОЕКТИРОВАНИЯ  
Свердловский филиал

620062, г.Свердловск-62, ул.Чебышева,4

Заказ № 2607 Инв.№ 19438-02 тираж 130

Сдано в печать 3.09 1984г цена 0-80

# ТИПОВОЙ ПРОЕКТ

705 - 1 - 164.84

## СКЛАД ДЛЯ ХРАНЕНИЯ АММИАЧНОЙ СЕЛИТРЫ ВМЕСТИМОСТЬЮ 1200 ТОНН

### СОСТАВ ПРОЕКТА:

- Альбом I - Общая часть, Технология производства.  
Архитектурные решения.  
Конструкции железобетонные.  
Конструкции металлические.  
Силовое электрооборудование.  
Связь и сигнализация.
- Альбом II - Строительные изделия.
- Альбом III - Спецификации оборудования
- Альбом IV - Сметы
- Альбом V - Ведомости потребности в материалах

## АЛЬБОМ II

РАЗРАБОТАН  
ПРОЕКТНЫМ ИНСТИТУТОМ  
„ЦИТЭПСЕЛЬХОЗ“

УТВЕРЖДЕН Главсельстройпроектом МСХ СССР  
СВОДНЫМ ЗАКЛЮЧЕНИЕМ № 104 от 30.11.83г.  
ВВЕДЕН В ДЕЙСТВИЕ ЦИТЭПСЕЛЬХОЗОМ  
ПРИКАЗОМ № 32 от 10.02.84г.

ГЛАВНЫЙ ИНЖЕНЕР ИНСТИТУТА  
ГЛАВНЫЙ ИНЖЕНЕР ПРОЕКТА

*Васильев* (БОЛОНКИН)  
*Курицын* (КУРОЧКИН)

## СОДЕРЖАНИЕ АЛЬБОМА

№№ п/п	ОБОЗНАЧЕНИЕ	НАИМЕНОВАНИЕ	СТРА- НИЦА	ПРИМЕЧАНИЕ
1		СОДЕРЖАНИЕ	2-3	
2	КНЦ-К2	КОЛОННА К2	4	
3	КНЦ-К2СБ	КОЛОННА К2	5	
4	КНЦ-К3	КОЛОННА К3	6	
5	КНЦ-К3СБ	КОЛОННА К3	7	
6	КНЦ-К4	КОЛОННА К4	8	
7	КНЦ-К4СБ	КОЛОННА К4	9	
8	КНЦ-К5	КОЛОННА К5	10	
9	КНЦ-К5СБ	КОЛОННА К5	11	
10	КНЦ-К6	КОЛОННА К6	12	
11	КНЦ-К6СБ	КОЛОННА К6	13	
12	КНЦ-К7	КОЛОННА К7	14	
13	КНЦ-К7СБ	КОЛОННА К7	15	
14	КНЦ-К8	КОЛОННА К8	16	
15	КНЦ-К8СБ	КОЛОННА К8	17	
16	КНЦ-ФС1	ФЕРМА ФС1	18	
17	КНЦ-ФС1СБ	ФЕРМА ФС1	19,20	
18	КНЦ-ФС2	ФЕРМА ФС2	21	
19	КНЦ-ФС2СБ	ФЕРМА ФС2	22,23	
20	КНЦ-ФС3	ФЕРМА ФС3	24	
21	КНЦ-ФС3СБ	ФЕРМА ФС3	25,26	
22	КНЦ-ФС4	ФЕРМА ФС4	27	
23	КНЦ-ФС4СБ	ФЕРМА ФС4	28,29	
24	КНЦ-ФС5	ФЕРМА ФС5	30	
25	КНЦ-ФС5СБ	ФЕРМА ФС5	31	
26	КНЦ-ПС1	ПАНЕЛЬ ПС1	32	

Альбом II

Типовой проект 705-1-164.84

№ п/п  
Дата  
Подпись  
Взам. инв. №

# СОДЕРЖАНИЕ АЛЬБОМА

Альбом II

Типовой проект 705-1-164.84

№№ п/п	ОБОЗНАЧЕНИЕ	НАИМЕНОВАНИЕ	Стр.- лица	Примечание
27	КЖЦ-Б2	Прогон Б2	33	
28	КЖЦ-Б2СБ	Прогон Б2	34	
29	КЖЦ-Б3	Прогон Б3	35	
30	КЖЦ-Б3СБ	Прогон Б3	36	
31	КЖЦ-СФ1	Стойка фахверка СФ1	37	
32	КЖЦ-СФ1СБ	Стойка фахверка СФ1	38	
33	КЖЦ-Р	Ригель ветровой (Р1, Р2)	39	
34	КЖЦ-МС1	Элемент соединительный МС1	40	

ИЗДАТЕЛЬСТВО ПОЛИТЕХНИЧЕСКОГО УНИВЕРСИТЕТА  
 ПОДПИСЬ И ДАТА  
 ВЗАМ. ЧИВ. №

Типовой проект 705-1-164.84 Альбом II

Формат	Зона	Поз.	Обозначение	Наименование	Кол.	Примечание
				<u>Документация</u>		
			1.823-1, вып.1	Ж.-б. колонны для произ-водственных зданий сельского хозяйства		
А4			КЖЦ-К2СБ	Сборочный чертёж <u>Сборочные единицы</u>		
		1	1.823-1, вып.1	Колонна СКЗ-48-2	1	
				Изделие закладное		
		2	1.400-6/76, вып.1	МО-1-3	5	
				<u>Материалы</u>		
		3		УГОЛОК <u>Б-63x63x5 ГОСТ 809-74</u> <u>ВСТЗ КП 2 ГОСТ 535-79</u>	3	

Имя, номер, подпись и дата изд. инв. №

ГИП	Курочкин	<i>[Подпись]</i>	15.11.83
Н.КОНТР.	КОЗЛОВ	<i>[Подпись]</i>	15.11.83
НАЧ.ОТД.	КРЫЛОВ	<i>[Подпись]</i>	15.11.83
ГЛ.СПЕЦ.	ПУГАЧЕВ	<i>[Подпись]</i>	15.11.83
РУК. ГР.	ФАВОРОВА	<i>[Подпись]</i>	15.11.83
СТ.ИНЖ.	ФРОЛОВА	<i>[Подпись]</i>	15.11.83

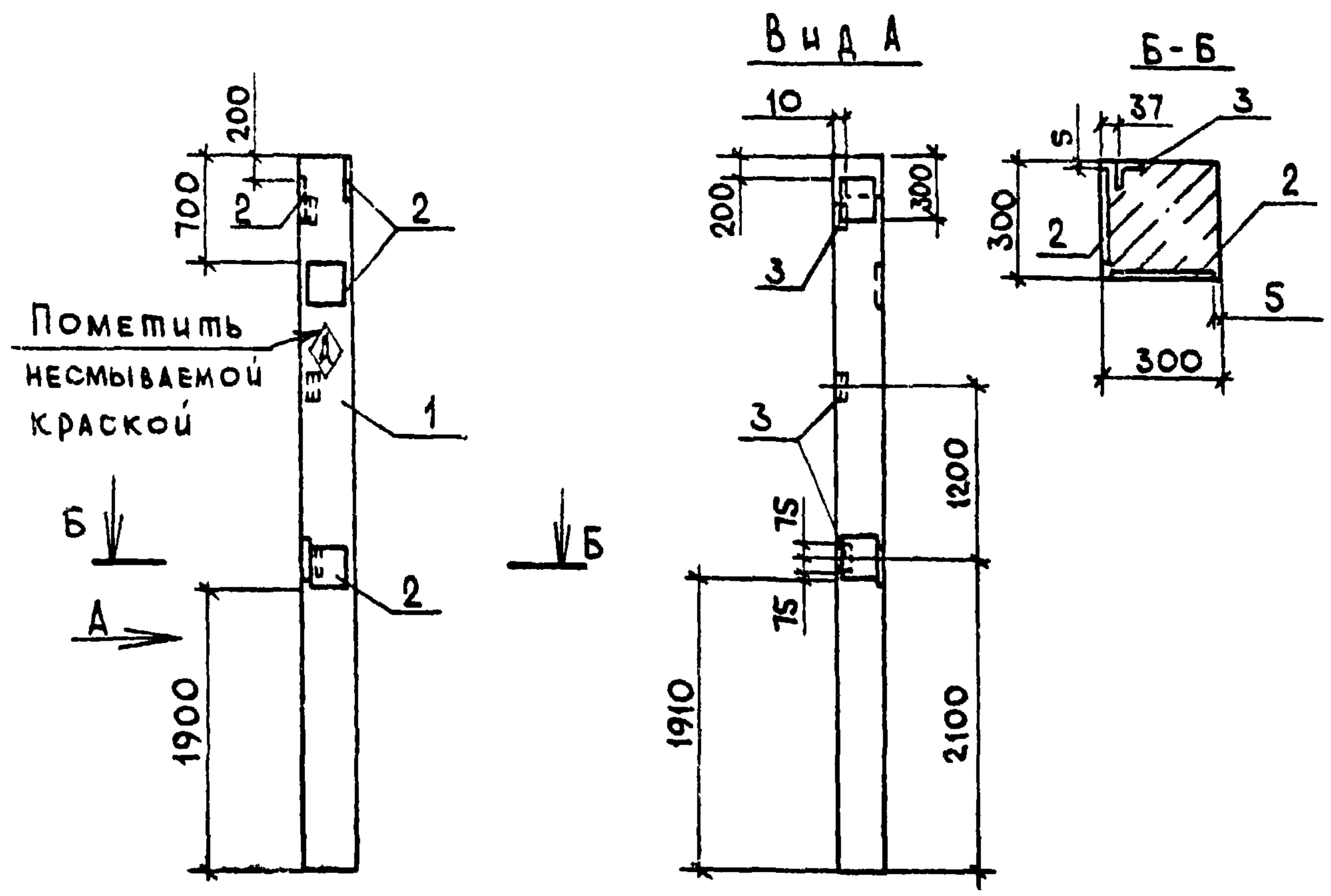
Т.п. 705-1-164.84

КЖЦ-К2

Колонна К2

Стадия	Лист	Листов
Р		1
ЦИТЭП СЕЛЬХОЗ ВЛАДИМИР		

ТИПОВОЙ ПРОЕКТ 705-1-164.84 АЛЬБОМ II



ВЕДОМОСТЬ РАСХОДА СТАЛИ НА ДОПОЛНИТЕЛЬНЫЕ ЗАКЛАДНЫЕ ИЗДЕЛИЯ, КГ

ИЗДЕЛИЯ ЗАКЛАДНЫЕ

МАРКА ЭЛЕМЕНТА	АРМАТУРА КЛАССА				ПРОКАТ МАРКИ					ОБЩИЙ РАСХОД
	А III				В СТ 3 К П 2					
	ГОСТ 5781-82				ГОСТ 8509-72*		ГОСТ 103-76			
	Ø10			Итого	6,3x5	Итого	-8x30	-8x4	Итого	
К2	3,00			3,00	2,25	2,25	27,50	2,00	29,50	34,75

1. Поз. 3 приварить к рабочей арматуре колонны.
2. Закладные изделия защитить от коррозии Met.A250

ИВ. № ПОДА. ПОДПИСЬ И ДАТА ЗАМ. ИВ. №

				Т.п 705-1-164 84		КЖИ-К2СБ		
				КОЛОННА К2		СТАДИЯ	МАССА	МАСШТАБ
						Р		1:50
						Лист	Листов 1	
						ЦИТЭП СЕЛЬХОЗ ВЛАДИМИР		

Г.И.П.	КУРОЧКИН	<i>[Signature]</i>	15.11.83
И. КОНТР.	КОЗЛОВ	<i>[Signature]</i>	15.11.83
НАЧ. ОТД.	КРЫЛОВ	<i>[Signature]</i>	15.11.83
ГЛА. СПЕЦ.	ПУГАЧЕВ	<i>[Signature]</i>	15.11.83
РУК. ГР.	ФАБОРОВА	<i>[Signature]</i>	15.11.83
СТ. ИИИ.	ФРОЛОВА	<i>[Signature]</i>	15.11.83

Альбом II  
Типовой проект 705-1-164.84

ФОРМАТ	ЗОНА	Поз.	ОБОЗНАЧЕНИЕ	НАИМЕНОВАНИЕ	КОЛ.	ПРИМЕЧАНИЕ
				<u>Документация</u>		
			1. 823-1, вып 1	Ж-Б. КОЛОННЫ ДЛЯ ПРОИЗВОДСТВЕННЫХ ЗДАНИЙ СЕЛЬСКОГО ХОЗЯЙСТВА		
А4			КНИ-КЗСБ	СБОРОЧНЫЙ ЧЕРТЕЖ СБОРОЧНЫЕ ЕДИНИЦЫ		
		1	1. 823-1, вып. 1	КОЛОННА СКЗ-48-2	1	
				ИЗДЕЛИЕ ЗАКЛАДНОЕ		
		2	1 400-6/76, вып. 1	МО-1-3	4	

№ п. л. Подпись и дата зам. инв. №

ГМП	КУРОЧКИН	<i>[Signature]</i>	1984
Н. КОНТР.	КОЗЛОВ	<i>[Signature]</i>	1984
НАЧ. ОТД.	КРЫЛОВ	<i>[Signature]</i>	
ГЛ. СПЕЦ.	ПУГАЧЕВ	<i>[Signature]</i>	
РУК. ГР.	САВОДОВА	<i>[Signature]</i>	
СПИ. ИНЖ.	ФУЛОВА	<i>[Signature]</i>	1984

Т.п. 705-1-164.84

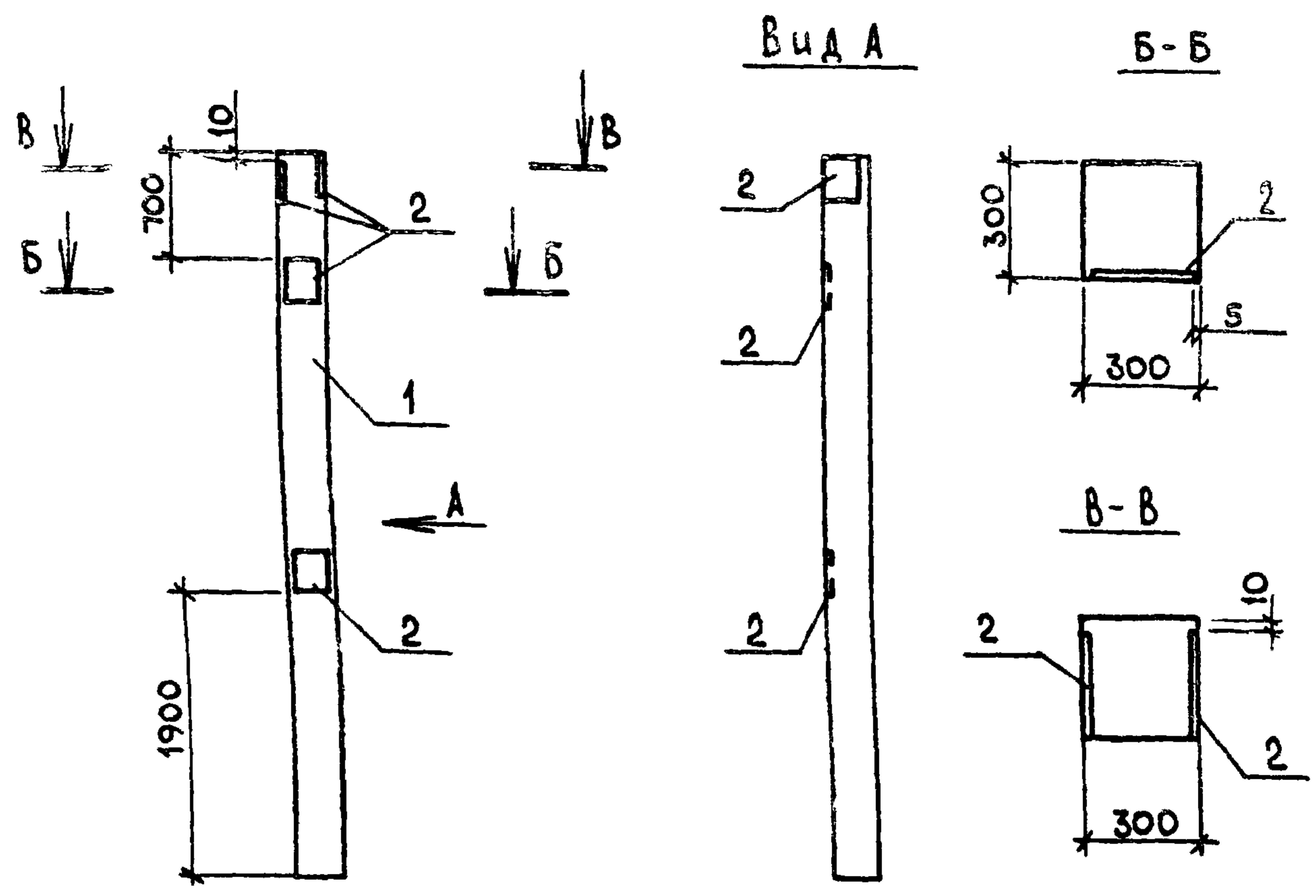
КНИ-КЗ

КОЛОННА КЗ

СТАДИЯ	ЛИСТ	ЛЮСТОВ
Р		1
ЦИТЭП СЕЛЬХОЗ ВЛАДИМИР		



ТИПОВОЙ ПРОЕКТ 705-1-164.84 АЛЬБОМ II



ВЕДОМОСТЬ РАСХОДА СТАЛИ НА ДОПОЛНИТЕЛЬНЫЕ ЗАКЛАДНЫЕ ИЗДЕЛИЯ, КГ

ИЗДЕЛИЯ ЗАКЛАДНЫЕ

МАРКА ЭЛЕМЕНТА	АРМАТУРА КЛАССА				ПРОКАТ МАРКИ				ОБЩИЙ РАСХОД
	А III				ВСТЗ КП2				
	ГОСТ 5781-82				ГОСТ 103-76				
	φ10			Итого	-8x30	-8x4		Итого	
КЗ	2,40			2,40	22,00	1,60		23,60	26,00

ЗАКЛАДНЫЕ ИЗДЕЛИЯ ЗАЩИТИТЬ ОТ КОРРОЗИИ Мет. А250

ИМВ. № ПОС. А. ПОДПИСЬ И ДАТА ЗАМ. ИНВ. №

ГИП	Курочкин	<i>[Signature]</i>	15.11.84
Н. Контр.	Козлов	<i>[Signature]</i>	15.11.84
Нач. Отд.	Крылов	<i>[Signature]</i>	15.11.84
Гл. Спец.	Пугачев	<i>[Signature]</i>	15.11.84
Рук. гр.	Фаворова	<i>[Signature]</i>	15.11.84
Ст. инж.	Федорова	<i>[Signature]</i>	15.11.84

Т.п. 705-1-164.84

КЖИ-КЭСБ

КОЛОННА КЗ

СТАДИЯ	МАССА	МАСШТАБ
Р		1:50
Лист	Листов 1	
ЦИТЭПСЕЛЬХОЗ ВЛАДИМИР		

Типовой проект 705-1-164.84 Альбом II

ФОРМАТ	ЗОНА	ПОР.	ОБОЗНАЧЕНИЕ	НАИМЕНОВАНИЕ	КОЛ.	ПРИМЕЧАНИЕ
				<u>ДОКУМЕНТАЦИЯ</u>		
			1.823-1, вып.1	Н-Б. КОЛОННЫ ДЛЯ ПРОИЗВОДСТВЕННЫХ ЗДАНИЙ СЕЛЬСКОГО ХОЗЯЙСТВА		
А4			КЖИ-К4СБ	СБОРОЧНЫЙ ЧЕРТЕЖ СБОРОЧНЫЕ ЕДИНИЦЫ		
		1	1.823-1, вып.1	КОЛОННА СКЗ-48-2	1	
				ИЗДЕЛИЕ ЗАКАДНОЕ		
		2	1.400-6/76, вып.1	МО-1-3	5	

Имя, № гос. а. Подпись и дата зам. инв. №

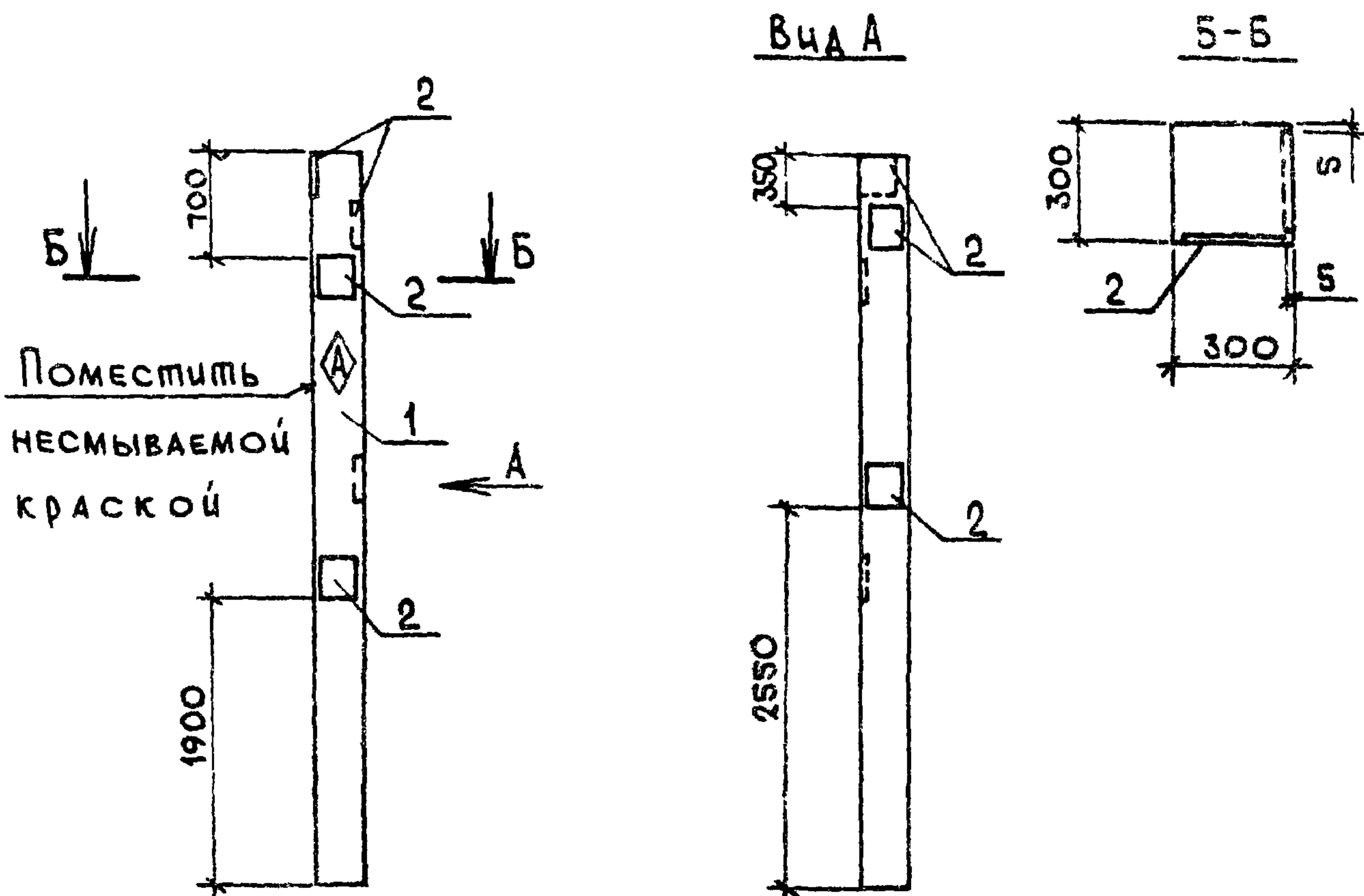
ГИП	КУРОЧКИН	<i>Курикин</i>	28.11
Н. КОНТР.	КОЗЛОВ	<i>Козлов</i>	15.11.84
НАЧ. ОП.	КРЫЛОВ	<i>Крылов</i>	15.11.84
П. СПЕЦ.	ПУГАЧЕВ	<i>Пугачев</i>	15.11.84
П.	ФАВОДОВ	<i>Фаводов</i>	15.11.84
ИЧ	ФЕДОЛОВА	<i>Федолова</i>	15.11.84

Т.п. 705-1-164.84

КЖИ-К4

КОЛОННА К4

СТАНЦИЯ	ЛИСТ	ЛИСТОВ
Р		1
ЦИТЭП СЕЛЬОЗ ВЛАДИМИР		



ВЕДОМОСТЬ РАСХОДА СТАЛИ НА ДОПОЛНИТЕЛЬНЫЕ ЗАКЛАДНЫЕ ИЗДЕЛИЯ, КГ

ИЗДЕЛИЯ ЗАКЛАДНЫЕ

МАРКА ЭЛЕМЕНТА	Арматура класса А III				Прокал марки ВСтЗ кп2				Общий расход		
	ГОСТ 5731-82				ГОСТ 103-76						
	φ10				Итого -8x30	-8x4				Итого	
	К4	3,00				3,00	27,50	2,00			

Закладные изделия защитить от коррозии Мет.А250

Т.п. 705-1-164.84

КЖИ-К4СБ

КОЛОННА К4

СТАДИЯ	МАССА	МАСШТАБ
0		1:50
ЛИСТ	ЛИСТОВ 1	
ЦИТЭПСЕЛЬХОЗ ВЛАДИМ		

ГИП	КУРОЧКИН	<i>[Signature]</i>	15.11.84
Н.КОНТР.	КОЗЛОВ	<i>[Signature]</i>	15.11.84
НАЧ.ОТД.	КРЫЛОЕ	<i>[Signature]</i>	15.11.84
П.СПЕЦ.	ПУГАЧЕВ	<i>[Signature]</i>	15.11.84
П.	ФАВОРОВА	<i>[Signature]</i>	15.11.84
К	ФРОЛОВА	<i>[Signature]</i>	15.11.84

ИЗМ. № ПОСЛ. ПОДПИСЬ И ДАТА ИЗМЕНИВ. №

Альбом II  
Типовой проект 705-1-164 84

ФОРМАТ	ЗОНА	ПОС.	ОБОЗНАЧЕНИЕ	НАИМЕНОВАНИЕ	КОЛ.	ПРИМЕЧАНИЕ
				<b>ДОКУМЕНТАЦИЯ</b>		
			1.823-1, вып 1	И-Б КОЛОНЫ ДЛЯ ПРО-		
				ИЗУЩЕСТВЕННЫХ ЗАДАНИЙ		
				СЕЛЬСКОГО ХОЗЯЙСТВА		
A4			КММ-К5СБ	СБОРОЧНЫЙ ЧЕРТЕЖ		
				СБОРОЧНЫЕ ЕДИНИЦЫ		
		1	1.823-1, вып. 1	КОЛОДКА СКЗ-48-2	1	
				ИЗДАНИЕ ЗАКАЗНОЕ		
		2	1.400-6/76, вып 1	МБ-13	2	
		3	1.400-6/76, вып 1	М1-13	3	

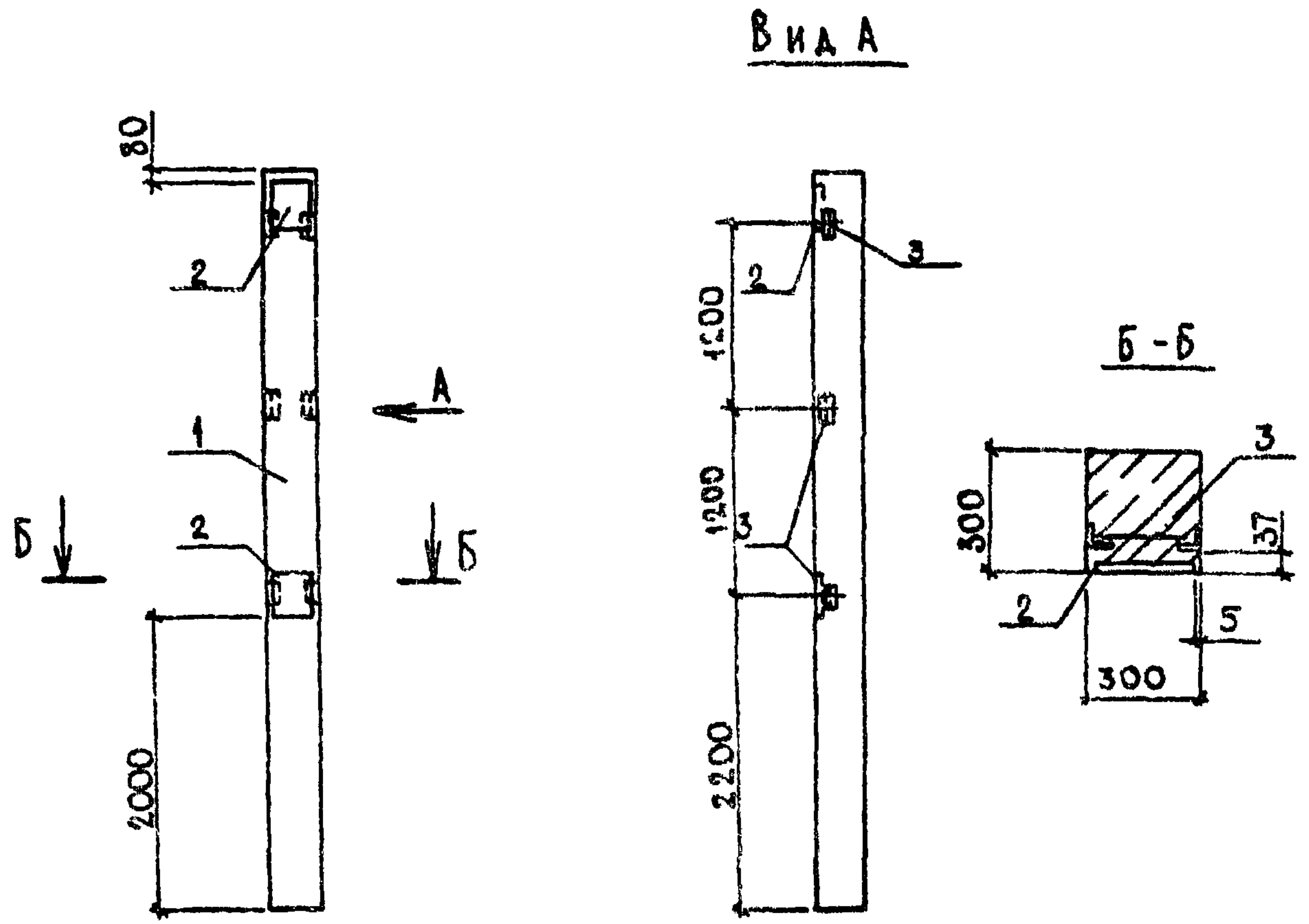
УИВ П. ПОЛ. ПРОПИСЬ И ДАТА ВЗАМ. ИЛИ В.Р.

ГИП	КУРОЧКИН	<i>Курич</i>	18.11
И. КОНТР.	КОЗЛОВ	<i>Козлов</i>	15.11
НАЧ. ОТД.	КРЫЛОВ	<i>Крылов</i>	15.11
П. СПЕЦ.	ПУГАЧЕВ	<i>Пугачев</i>	15.11
П. ГД.	ФАВОРОВ	<i>Фаворов</i>	15.11
И. Ч.	ФРОЛОВА	<i>Фролова</i>	15.11

Т.р. 705-1-164 84  
КОЛОДКА К5

КММ-К5  
СТАНДАРТ ИСТОК  
Р 1 1  
ИТСП СЕЛЬХОЗ  
БАДМЕР

ТИПОВОЙ ПРОЕКТ 705-1-164/84 АЛЬБОМ II



ВЕДОМОСТЬ РАСХОДА СТАЛИ НА ДОПОЛНИТЕЛЬНЫЕ ЗАКЛАДНЫЕ ИЗДЕЛИЯ, КГ

ИЗДЕЛИЯ ЗАКЛАДНЫЕ

МАРКА ЭЛЕМЕНТА	АРМАТУРА КЛАССА			ПРОКАТ МАРКИ						ОБЩИЙ РАСХОД
	А III			Вст 3кп 2						
	ГОСТ 5781-82			ГОСТ 8509-72*		ГОСТ 103-76				
	Φ10	Φ12	ИТОГО	6,3x5	ИТОГО	8x30	8x4	ИТОГО		
К5	1,20	0,70	1,90	4,50	4,50	11,0	0,8	11,80	18,20	

ЗАКЛАДНЫЕ ИЗДЕЛИЯ ЗАЩИТИТЬ ОТ КОРРОЗИИ МЕТ А250

ИНВ. ПРОЕКТ. ПОДПИСЬ И ДАТА ВЗАИМН. №

Т.п. 705-1-164 84

КНИ-К5 СБ

ГИП	КУРОЧКИН	<i>[Signature]</i>	15.11.84
И.КОНТР.	КОЗЛОВ	<i>[Signature]</i>	15.11.84
НАЧ.ОТД.	КРЫЛОВ	<i>[Signature]</i>	15.11.84
ГЛА.СПЕЦ.	ПУГАЧЕВ	<i>[Signature]</i>	15.11.84
РУК.ГР.	ДАВЫДОВА	<i>[Signature]</i>	15.11.84
СТ.ИНЖ.	ФРОЛОВА	<i>[Signature]</i>	15.11.84

КОЛОННА К5

СТАДИЯ	МАССА	МАСШТАБ
Р		1:50
ЛИСТ	ЛИСТОВ 1	
ЦИТЭП СЕЛЬХОЗ ВЛАДИМИР		

Типовой проект 705-1-164.84 Альбом Л

ФОРМАТ	ЗОНА	Поз.	ОБОЗНАЧЕНИЕ	НАИМЕНОВАНИЕ	КОЛ.	ПРИМЕЧАНИЕ
				<u>ДОКУМЕНТАЦИЯ</u>		
			1.823-1, вып.1	Н-Б. КОЛОННЫ ДЛЯ ПРОИЗВОДСТВЕННЫХ ЗАДАНИЙ СЕЛЬСКОГО ХОЗЯИСТВА		
А4			КНИ-КБ СБ	СБОРОЧНЫЙ ЧЕРТЕЖ СБОРОЧНЫЕ ЕДИНИЦЫ		
		1	1.823-1, вып.1	КОЛОННА СКЗ-48-2	1	
				ИЗДЕЛИЕ ЗАКЛАДНОЕ		
		2	1.400-5/76, вып.1	МО-1-3	5	
				<u>МАТЕРИАЛЫ</u>		
		3		УГОЛОК $5-63 \times 63 \times 5$ ГОСТ 8509-72* ВСТЗКП2 ГОСТ 535-79	1	

Имя, № гос. а. ПОДПИСЬ И ДАТА ЗАМ. ИИВ. №

ГИП	КУРОЧКИН	<i>Ку</i>	25.11
Н. КОНТР.	КОЗЛОВ	<i>Коз</i>	15.11.84
НАЧ. ОТД.	КРЫЛОВ	<i>Кры</i>	15.11.84
ГЛ. СПЕЦ.	ПУГАЧЕВ	<i>Пуг</i>	15.11.84
И. П.	ФАВОРОВА	<i>Фав</i>	15.11.84
И. П.	ФЕДОЛОВА	<i>Фед</i>	15.11.84

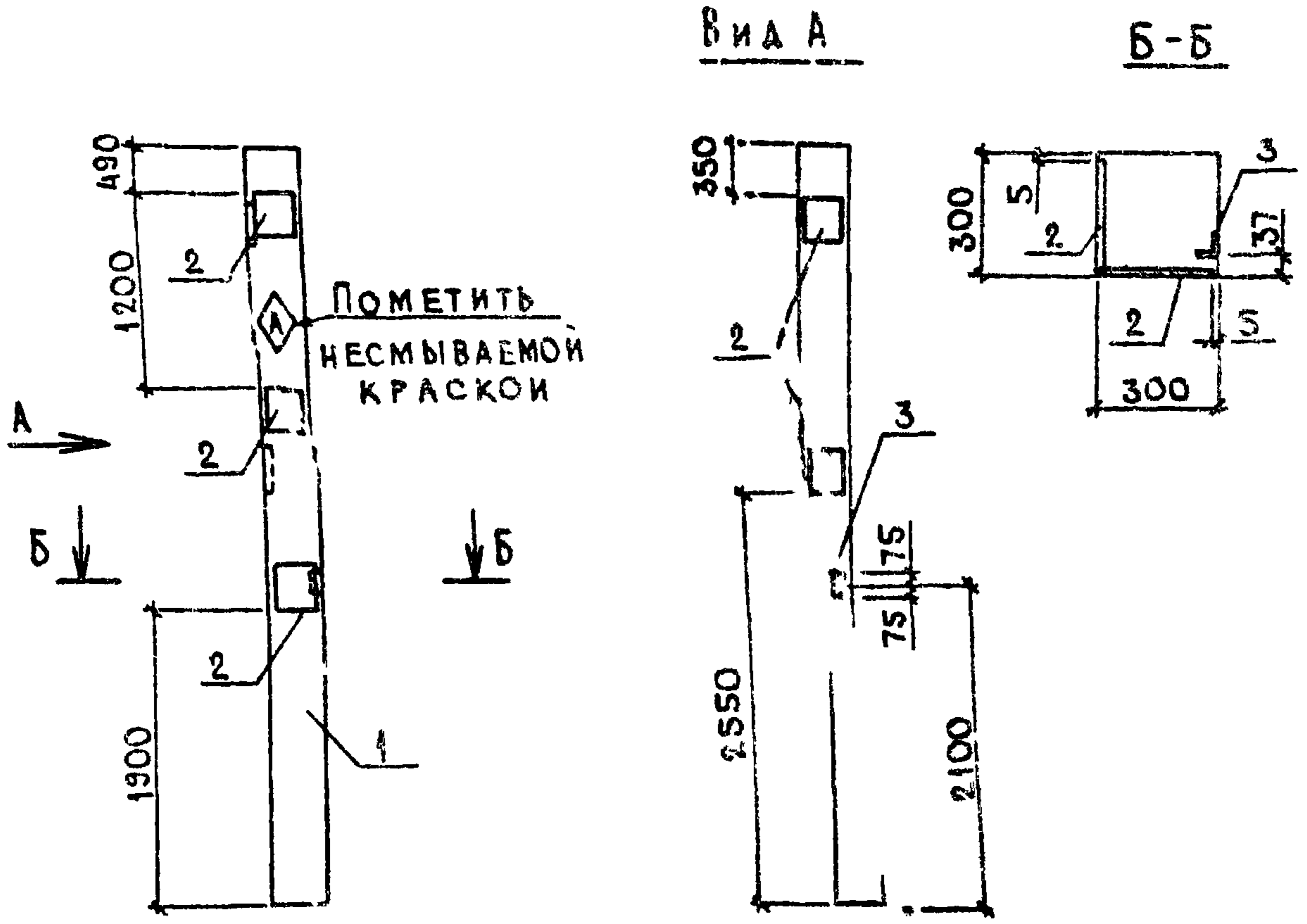
У.п. 705-1-164.84

КНИ-КБ

КОЛОННА КБ

СТАДИИ	ЛИСТ	ЛИСТОВ
Р	1	1
ЦИТЭП СЕЛЬХОЗ ВЛАДИМИР		

АЛБОМ II  
 ТИПОВОЙ ПРОЕКТ 705-1-164.84



ВЕДОМОСТЬ РАСХОДА СТАЛИ НА ДОПОЛНИТЕЛЬНЫЕ ЗАКЛАДНЫЕ ИЗДЕЛИЯ, КГ

ИЗДЕЛИЯ ЗАКЛАДНЫЕ

МАРКА ЭЛЕМЕНТА	АРМАТУРА КЛАССА А III				ПРОКАТ МАРКИ ВСтЗкп2				ОБЩИЙ РАСХОД	
	ГОСТ 5781-82				ГОСТ 8509-72		ГОСТ 13-76			
	Φ10			ИТОГО	63x5	ИТОГО	8x30-8x4	ИТОГО		
К6	3,00			3,00	0,75	0,75	27,50	2,01	29,50	33,25

1. Поз. 3 приварить к рабочей арматуре колонны.
2. Закладные изделия защитить от коррозии мет. А250.

Т.п. 705-1-164.84

КНИ-К6 СБ

КОЛОННА К6

СТАЛИ	МАССА	МАСШТАБ
Р		1:50
ЛИСТ	ЛИ	В!
ЦИТЭП СЕЛЬХОЗ ВЛАДИМИР		

ИМВ. № ПОС.А. ПОДПИСЬ И ДАТА ЗАМ. ИМВ. №

ГИП	КУРСЧКИН	60284
БРОШТ	КОЗЛОВ	151183
НАЧ. СТА	КРЫЛОВ	151183
ТА ДИФЦ	И. В. З.	151183
В. К.	И. В. З.	151183
А.	С. Д. И.	151183

АЛЬБОМ II  
 ТИПОВОЙ ПРОЕКТ 705-1-164.84

ФОРМАТ	ЗОНА	Пос.	ОБОЗНАЧЕНИЕ	НАИМЕНОВАНИЕ	КОЛ.	ПРИМЕЧАНИЕ
				<u>ДОКУМЕНТАЦИЯ</u>		
			1.823-1, вып. 1	И-Б КОЛОНЫ ДЛЯ ПРОИЗВОДСТВЕННЫХ ЗАДАНИЙ СЕЛЬСКОГО ХОЗЯЙСТВА		
A4			КНИ-К7 СБ	СБОРОЧНЫЙ ЧЕРТЕЖ СБОРОЧНЫЕ ЕДИНИЦЫ		
		1	1.823-1, вып. 1	КОЛОННА СКЗ-48-2	1	
				ИЗДАНИЕ ЗАКЛАДНОЕ		
		2	1.400-6/76, вып. 1	МО-1-3	3	
		3	1.400-6/76, вып. 1	М1-13	1	

ИМВ. № ПОС.А. ПОДПИСЬ И ДАТА ЗАМ. ИМВ. №

ГИП	Курочкин	<i>15.11.84</i>
Н. КОМП.	КОЗЛОВ	<i>15.11.84</i>
НАЧ. ОТД.	КРЫЛОВ	<i>15.11.84</i>
ГЛ. СПЕЦ.	ПУГАЧЕВ	<i>15.11.84</i>
РУК. ГР.	ФАВОРОВА	<i>15.11.84</i>
СТ. ИНЖ.	ФЕДОЛОВА	<i>16.11.84</i>

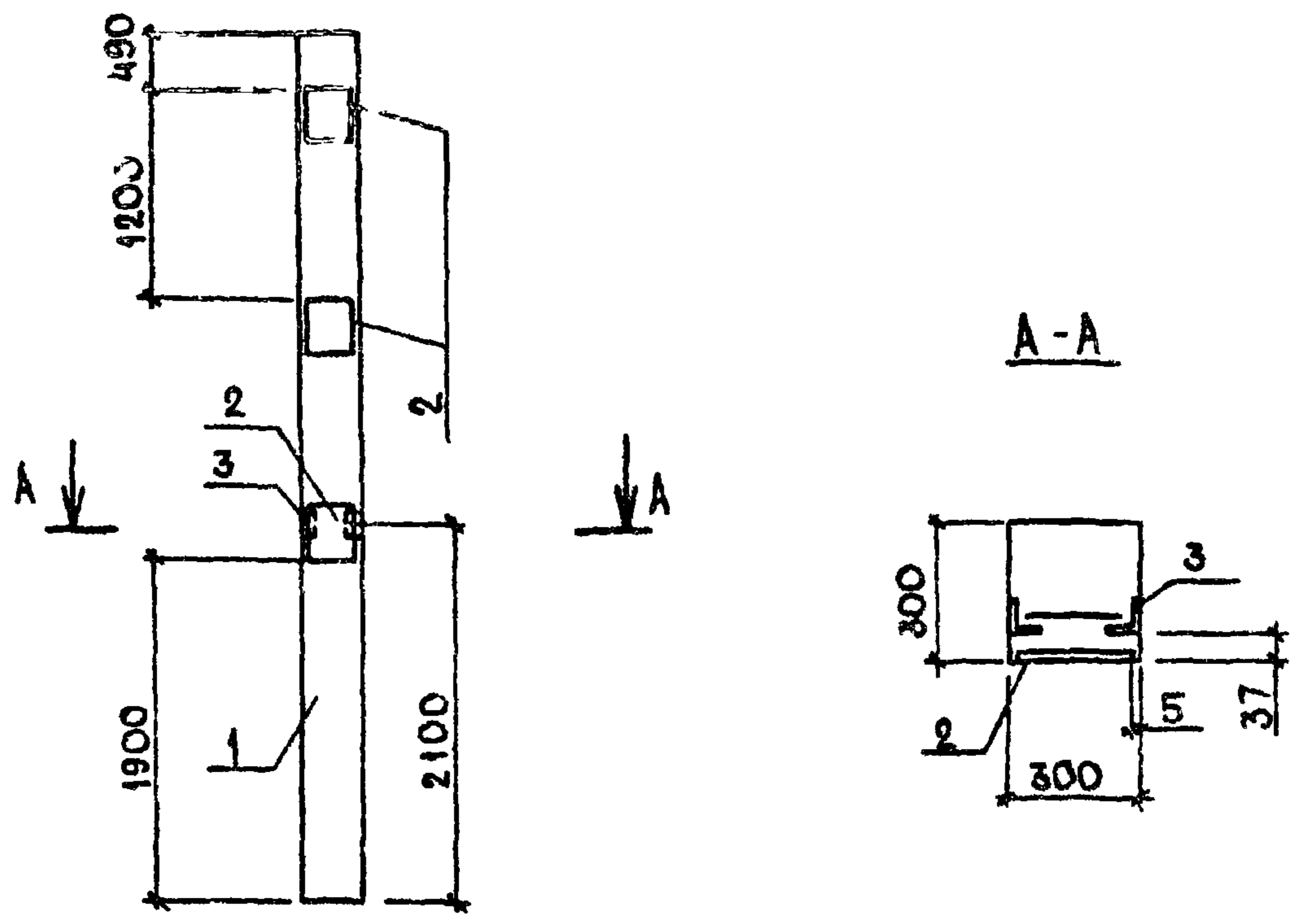
Т.п. 705-1-164.84 КНИ-К7

КОЛОННА К7

СТАДИЯ	ЛИСТ	ЛИСТОВ
Р		1
ЦИТЭПСЕЛЬХОЗ ВЛАДИМИР		



ТИПОВОЙ ПРОЕКТ 705-1-164.84 А А В БОМ II



ВЕДОМОСТЬ РАСХОДА СТАЛИ НА ДОПОЛНИТЕЛЬНЫЕ ЗАКЛАДНЫЕ ИЗДЕЛИЯ, КГ.

ИЗДЕЛИЯ ЗАКЛАДНЫЕ

МАРКА ЭЛЕМЕНТА	АРМАТУРА КЛАССА					ПРОКАТ МАРКИ					ОБЩИЙ РАСХОД
	А III					ВСТЗ кл 2					
	ГОСТ 5781-82					ГОСТ 103-76			ГОСТ 8509-72*		
	Ф10	Ф12			Итого	-8x30	-8x4	Итого	16,3x5	Итого	
К7	1,80	0,3			2,10	16,50	1,20	17,70	1,50	1,50	24,30

ЗАКЛАДНЫЕ ИЗДЕЛИЯ ЗАЩИТИТЬ ОТ КОРРОЗИИ МЕТ. А250

ИМВ. № ПОСЛ. ПОДПИСЬ И ДАТА ЗАМ. ИМВ. №

			Т.п. 705-1-164.84		КНИ-К7 СБ		
			КОЛОННА К7		СТАЛИЯ	МАССА	МАСШТАБ
					0		1:50
					ЛИСТ	ЛИСТОВ 1	
					ЦИТЭП СЕЛЬХОЗ		
					ВЛАДИМИР		

ГИП	Курочкин	<i>[Signature]</i>	15.11.84
Н. КОМП.	КОЗЛОВ	<i>[Signature]</i>	15.11.84
НАЧ. ОТД.	КРЫЛОВ	<i>[Signature]</i>	15.11.84
ГЛ. СПЕЦ.	ПУГАЧЕВ	<i>[Signature]</i>	15.11.84
РУК. ГР.	ФАВОРОВА	<i>[Signature]</i>	15.11.84
СТ. ИНЖ.	ФРОЛОВА	<i>[Signature]</i>	15.11.84

Альбом II  
Типовой проект 705-1-164.84

ФОРМАТ	ЗОНА	ПОР.	ОБОЗНАЧЕНИЕ	НАИМЕНОВАНИЕ	КОЛ.	ПРИМЕЧАНИЕ
				<u>ДОКУМЕНТАЦИЯ</u>		
			1.823-1, вып. I	Ж.-Б КОЛОННЫ ДЛЯ ПРОИЗВОДСТВЕННЫХ ЗДАНИЙ СЕЛЬСКОГО ХОЗЯЙСТВА		
A4			КНИ-К8 СБ	СБОРОЧНЫЙ ЧЕРТЕЖ СБОРОЧНЫЕ ЕДИНИЦЫ		
		1	1.823-1, вып. I	КОЛОННА СКЗ-48-2	1	
				ИЗДЕЛИЕ ЗАКЛАДНОЕ		
		2	1.400-6/76, вып. I	МО-1-3	5	
				<u>МАТЕРИАЛЫ</u>		
		3		УГОЛОК 6-63x63x5 ГОСТ 8509-72* ВСТЗ КН2 ГОСТ 535-79	4	

ИНВ. КРАС. ПОЯС И ДАТА ВЗАМ. ИНВ. №

ГИП	КУРОЧКИН	<i>Ку</i>	15.11.83
Н.КОНТР	КОЗЛОВ	<i>Коз</i>	15.11.83
НАЧ.ОТД	КРЫЛОВ	<i>Кры</i>	15.11.83
ГЛ. СПЕЦ	ПУГАЧЕВ	<i>Пу</i>	15.11.83
РУК. ГР.	САВОРОВА	<i>Сав</i>	15.11.83
ГЛ. ИНЖ	ФРОЛОВА	<i>Фро</i>	15.11.83

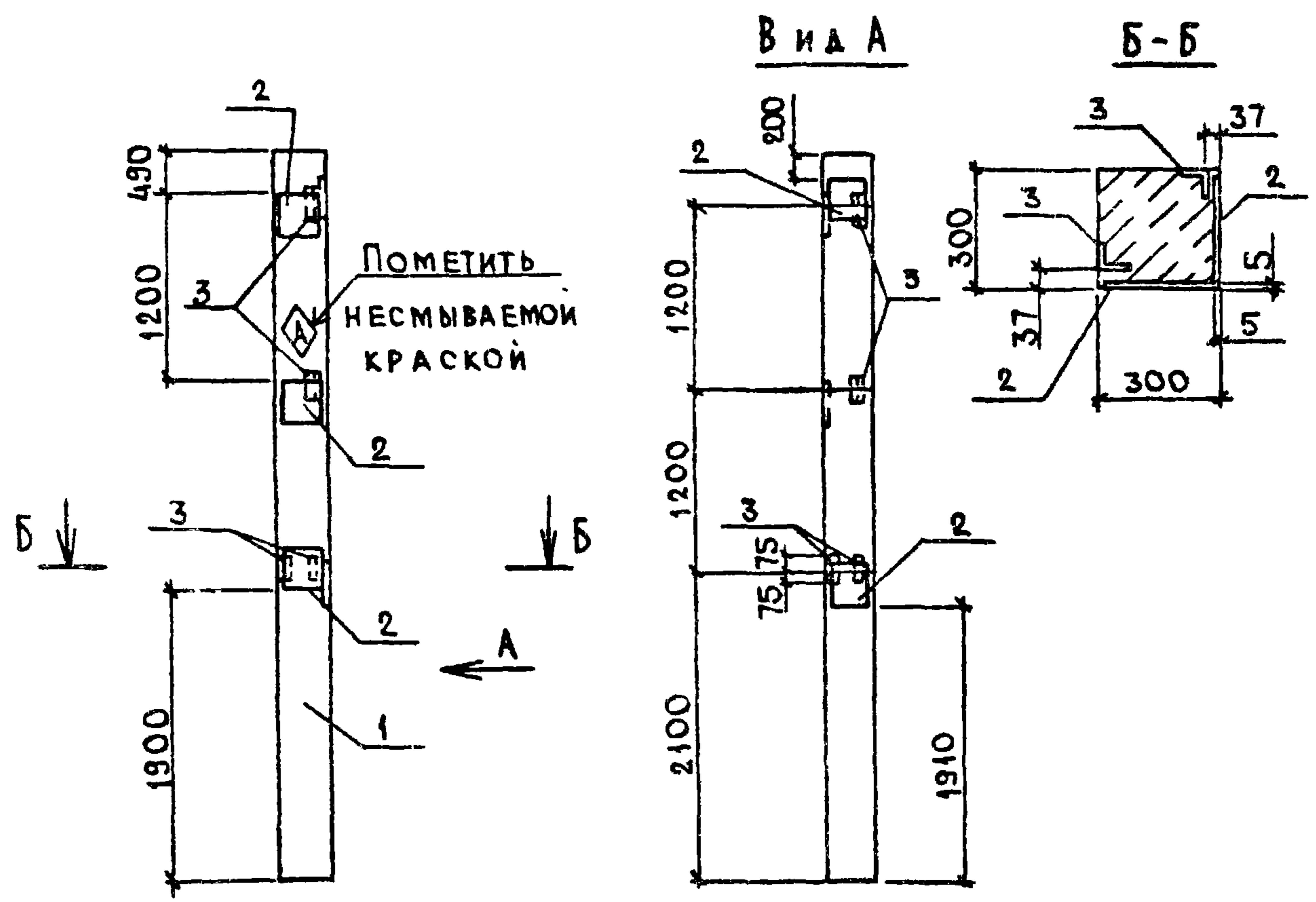
Т.п. 705-1-164.84

КНИ-К8

КОЛОННА К8

СТАДИЯ	ЛИСТ	ЛИСТОВ
Р		1
ЦИТЭП СЕЛЬХОЗ ВЛАДИМИР		

ТИПОВОЙ ПРОЕКТ 705-1-164.84 АЛБОМ II



ВЕДОМОСТЬ РАСХОДА СТАЛИ НА ДОПОЛНИТЕЛЬНЫЕ ЗАКЛАДНЫЕ ИЗДЕЛИЯ, КГ.

ИЗДЕЛИЯ ЗАКЛАДНЫЕ

МАРКА ЭЛЕМЕНТА	АРМАТУРА КЛАССА				ПРОКАТ МАРКИ						ОБЩИИ РАСХОД
	А III				Вст 3 кп 2						
	ГОСТ 5781-82				ГОСТ 8509-72*			ГОСТ 103-76			
	Φ10			Итого	16,3×5		Итого	-8×30	-8×4	Итого	
К8	3,00			3,00	30		30	27,50	2,00	29,50	35,50

1. Поз. 3 приварить к рабочей арматуре колонны.
2. Закладные изделия защитить от коррозии мет. А250

ИНВ. № ГРАД. ПОДПИСЬ И ДАТА ВЗАМ. ИНВ. №

				Т.п. 705-1-164.84		КНИ-К8СБ		
				КОЛОННА К8		СТАДИЯ	МАССА	МАСШТАБ
ГИП	КУРОЧКИН	<i>[Signature]</i>	15.11.83			Р		1:50
Н.КОНТР	КОЗЛОВ	<i>[Signature]</i>	15.11.83			ЛИСТ   ЛИСТОВ 1		
Н.ДОТ	КРЫЛОВ	<i>[Signature]</i>	15.11.83			ЦИТЭП СЕЛЬХОЗ		
ГЛ. СПЕЦ	ПУГАЧЕВ	<i>[Signature]</i>	15.11.83			ВЛАДИМИР		
РУК. ГР.	САВОРОВА	<i>[Signature]</i>	15.11.83					
ГЛ. ИНЖ.	ОРОСОВА	<i>[Signature]</i>	15.11.83					

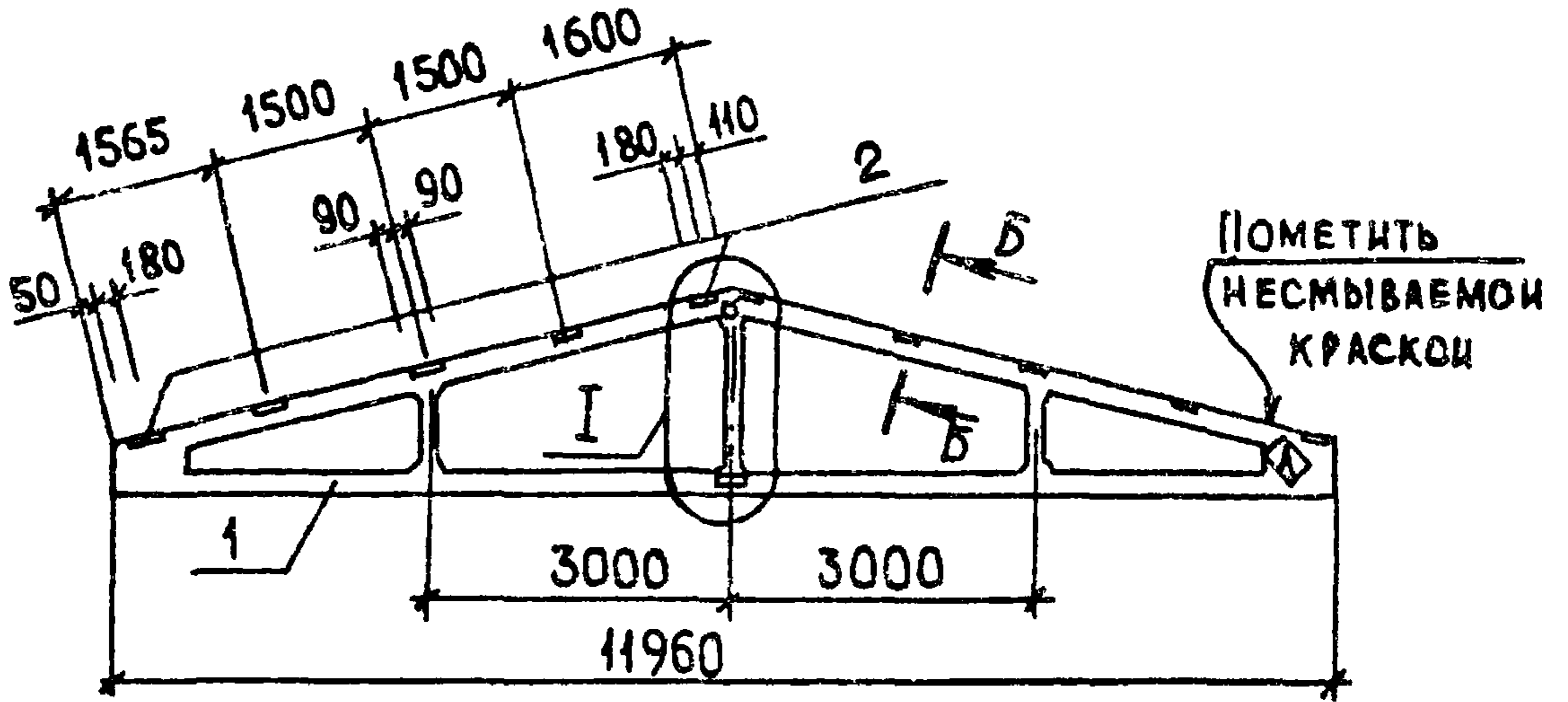
Альбом II  
 Типовой проект 705-1-164.84

ФОРМАТ	ЗОНА	ПОР.	ОБОЗНАЧЕНИЕ	НАИМЕНОВАНИЕ	КОЛ.	ПРИМЕЧАНИЕ
				ДОКУМЕНТАЦИЯ		
A4			КНИ-ФС1СБ	СБОРОЧНЫЙ ЧЕРТЕЖ		
				СБОРОЧНЫЕ ЕДИНИЦЫ		
		1	1.063.1-1.01-3-08	ФЕРМА 1ФТ12-ЗАУТ ИЗДЕЛИЕ ЗАКЛАДНОЕ	1	
		2	1.063.1-1.02-0170-01	М4	10	
		3	1.063.1-1.02-0180	М6	1	
		4	-01	М7	1	

ИНВ. № РАБА ПОПИСЬ И ДАТА ВЗАМЕНИ

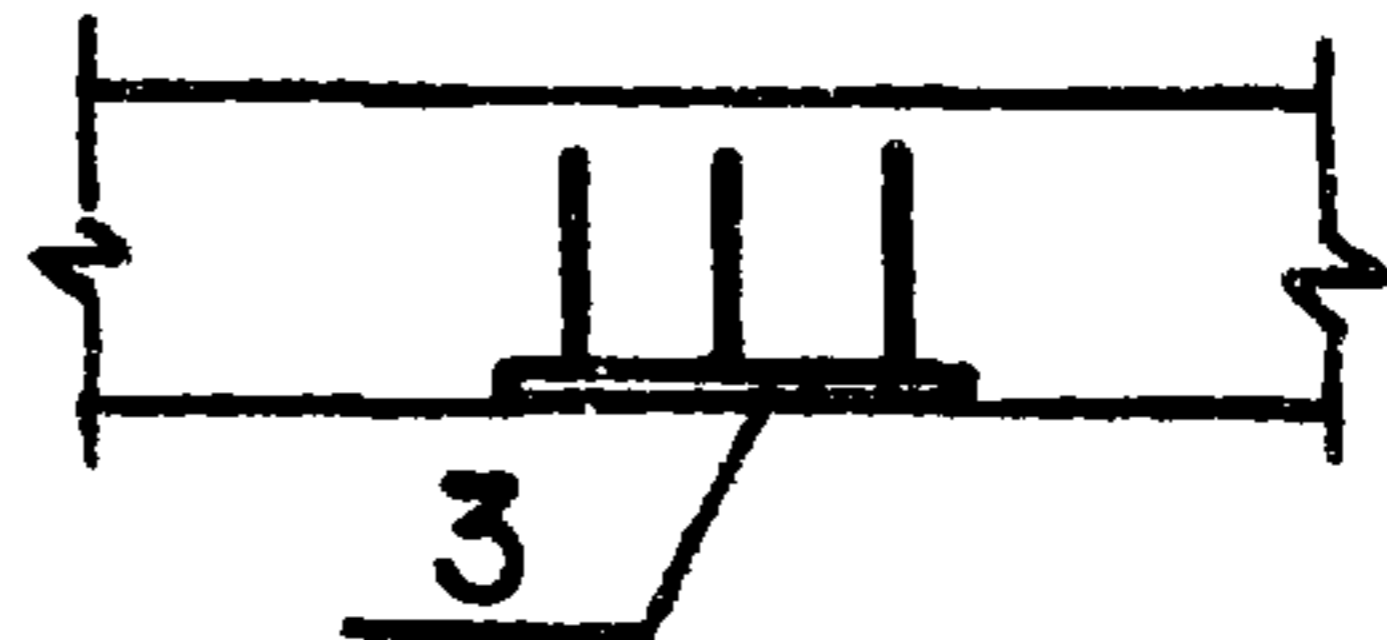
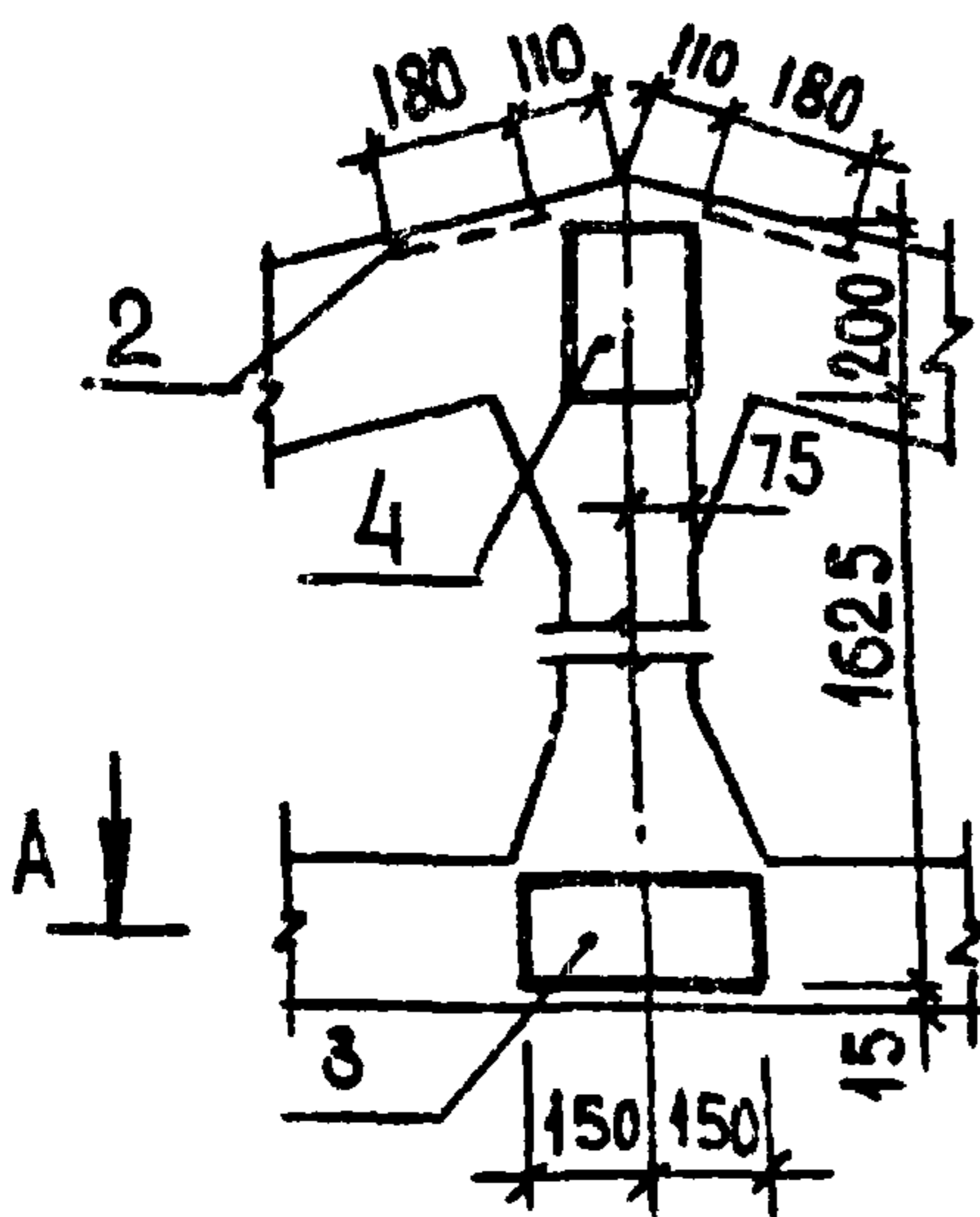
				Т.п. 705-1-164.84 КНИ-ФС1		
ГИП	КУРОЧКИН	<i>Ку</i>	<i>15.11.83</i>	ФЕРМА ФС1	СТАДИЯ	ЛИСТ
Н.КОНТР.	КОЗЛОВ	<i>Коз</i>	<i>15.11.83</i>		Р	
НАЧ.ОТД.	КРЫЛОВ	<i>Кры</i>	<i>15.11.83</i>			
ГЛ.СПЕЦ.	ПУГАЧЕВ	<i>Пуг</i>	<i>15.11.83</i>			
РУК. ГР.	ФАВОРОВА	<i>Фав</i>	<i>15.11.83</i>			
СТ.ИНЖ.	ФРОЛОВА	<i>Фро</i>	<i>15.11.83</i>			
				ЦНТЭП СЕЛЬХОЗ ВЛАДИМИР		

ТИПОВОЙ ПРОЕКТ 705-1-164.84 АЛБОМ II

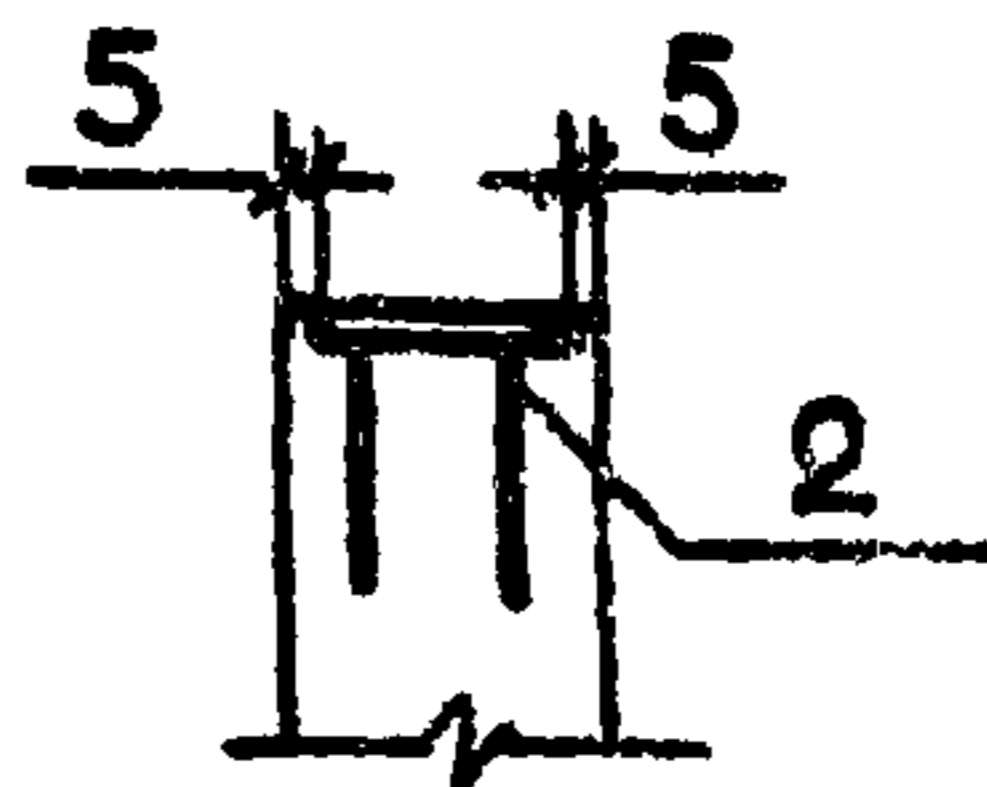


I

A-A



B-B



Т.п. 705-1-164.84

КНИ-ФС1СБ

ГИП	КУРОЧКИН	<i>[Signature]</i>	15.11.83
Н.КОНТРОЛ.	КОЗЛОВ	<i>[Signature]</i>	15.11.83
НАЧ.ОТД.	КРЫЛОВ	<i>[Signature]</i>	15.11.83
ГЛ.СПЕЦ.	ПУГАЧЕВ	<i>[Signature]</i>	15.11.83
РУК.ГР.	ФАВОРОВА	<i>[Signature]</i>	15.11.83
СТ.ИНЖ.	ФРОЛОВА	<i>[Signature]</i>	15.11.83

ФЕРМА ФС1

СТАДИЯ	МАССА	МАСШТАБ
Р		1:100
ЛИСТ 1	ЛИСТОВ 2	
ЦИТЭПСЕЛЬХОЗ ВЛАДИМИР		

АЛБВОМ II  
ТИПОВОЙ ПРОЕКТ 705-1-164.84

ВЕДОМОСТЬ РАСХОДА СТАЛИ НА ДОПОЛНИТЕЛЬНЫЕ ЗАКЛАДНЫЕ ИЗДЕЛИЯ, КГ

ИЗДЕЛИЯ ЗАКЛАДНЫЕ

МАРКА ЭЛЕМЕНТА	АРМАТУРА КЛАССА				ПРОКАТ МАРКИ				ОБЩИЙ РАСХОД	
	A III				ВСТЗкп2		ВСТЗпсб			
	ГОСТ 5781-82				ГОСТ 103-76					
	φ12	φ14		Итого	8x18		8x15	10x15		Итого
ФС1	5,30	1,32		6,62	22,0		2,80	2,40	27,20	33,82

ЗАКЛАДНЫЕ ИЗДЕЛИЯ ЗАЩИТИТЬ ОТ КОРРОЗИИ МЕТ. А250

ИЗВ. № ПОДП. ПОДПИСЬ И ДАТА  
ВЗАМ. ИИВН°

Т.п. 705-1-164.84 КНИ-ФС1С6  
Лист 2

ТИПОВОЙ ПРОЕКТ 705-1-164.84 АЛЬБОМ II

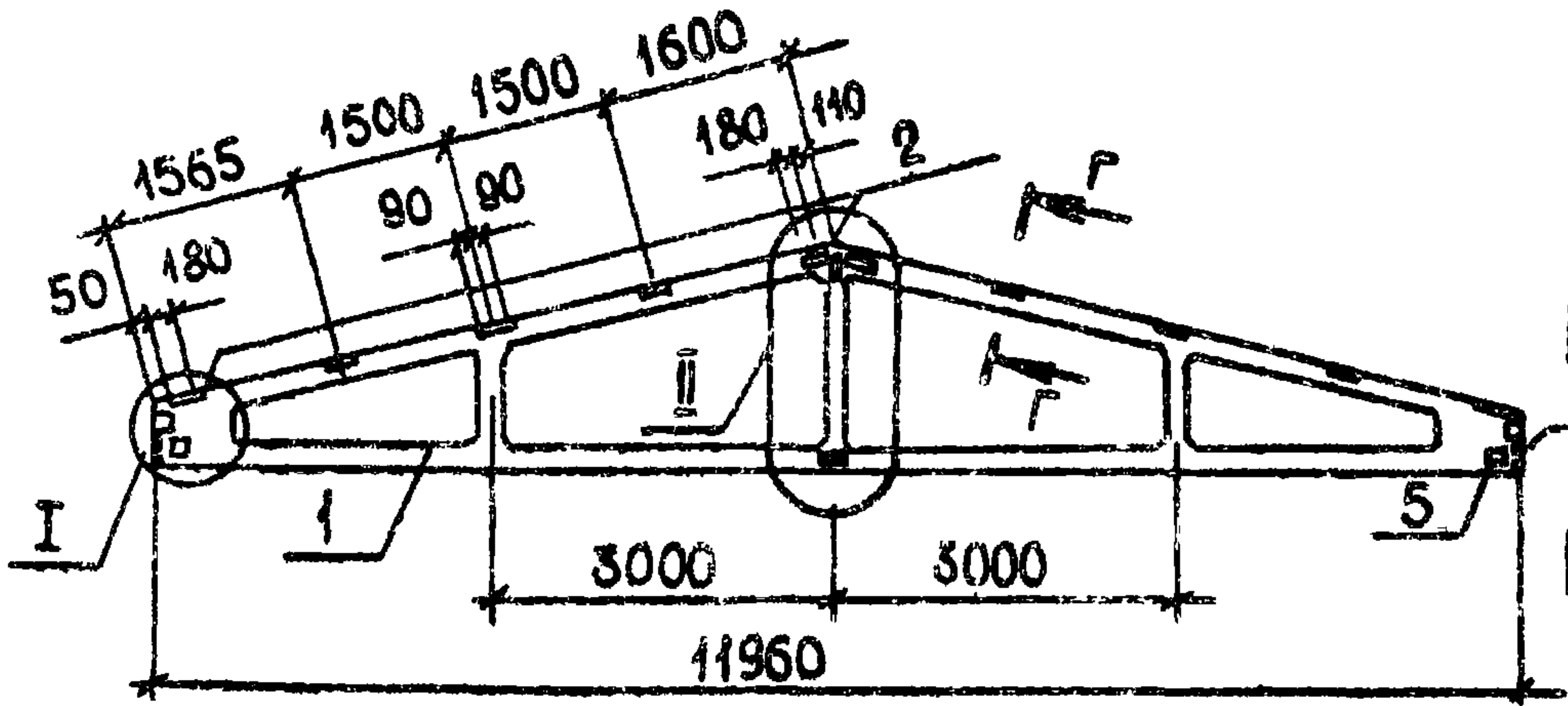
ФОРМАТ	ЗОНА	ПОЗ.	ОБОЗНАЧЕНИЕ	НАИМЕНОВАНИЕ	КОЛ.	ПРИМЕЧАНИЕ
				<u>ДОКУМЕНТАЦИЯ</u>		
A4			КНИ-ФС2СБ	СБОРОЧНЫЙ ЧЕРТЕЖ		
				<u>СБОРОЧНЫЕ ЕДИНИЦЫ</u>		
		1	1.063.1-1.01-3-08	ФЕРМА 1ФТ12-ЗАЎТ	1	
				ИЗДЕЛИЕ ЗАКЛАДНОЕ		
		2	1.063.1-1.02-0170-01	М4	10	
		3	1.063.1-1.02-0180	М6	1	
		4	-01	М7	7	
		5	1.400-6/76, вып.1	М4-29		

ИМЬ. № ПОДП. ПОДПИСЬ И ДАТА ВЗАМ. ИМЬ.

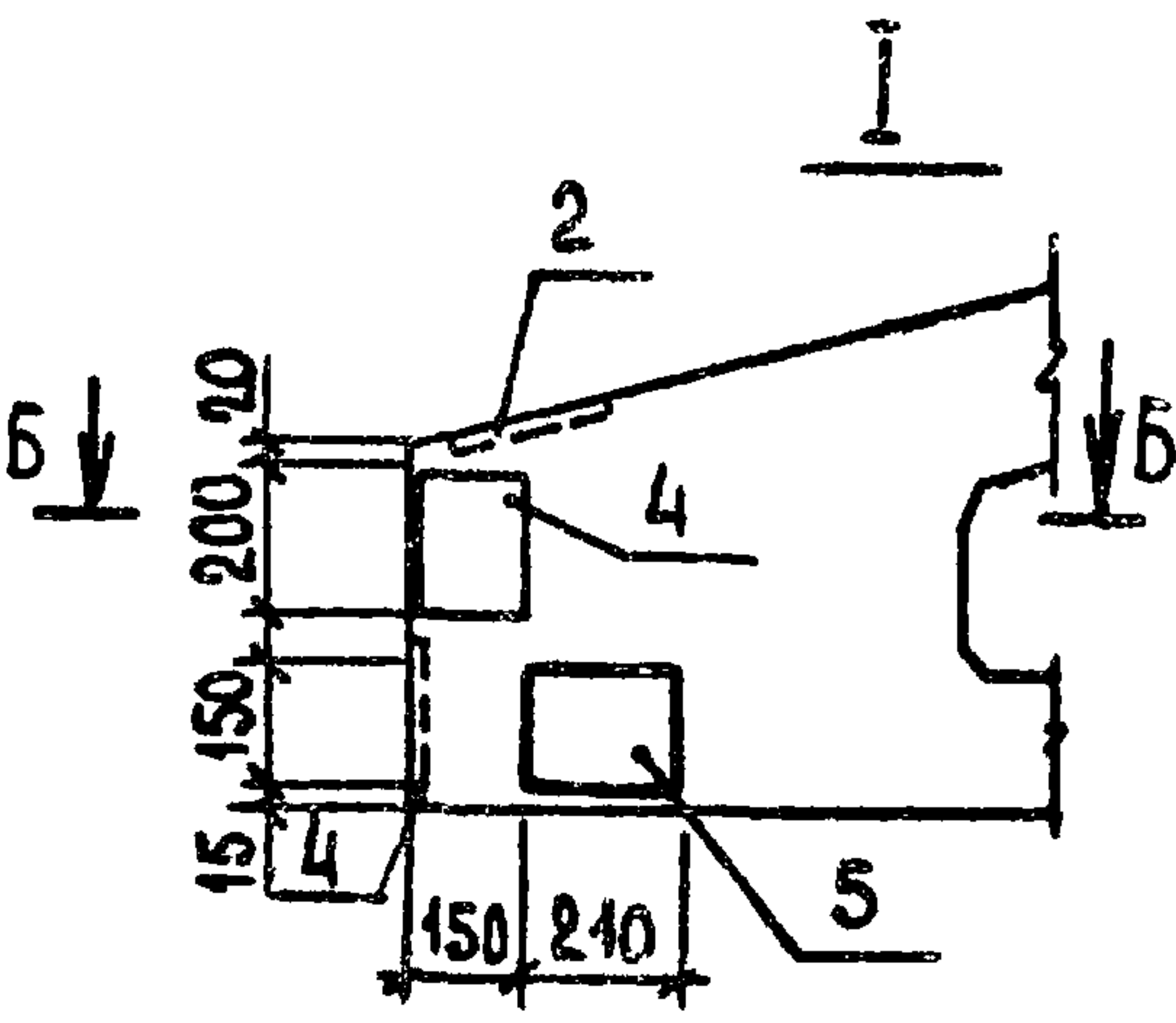
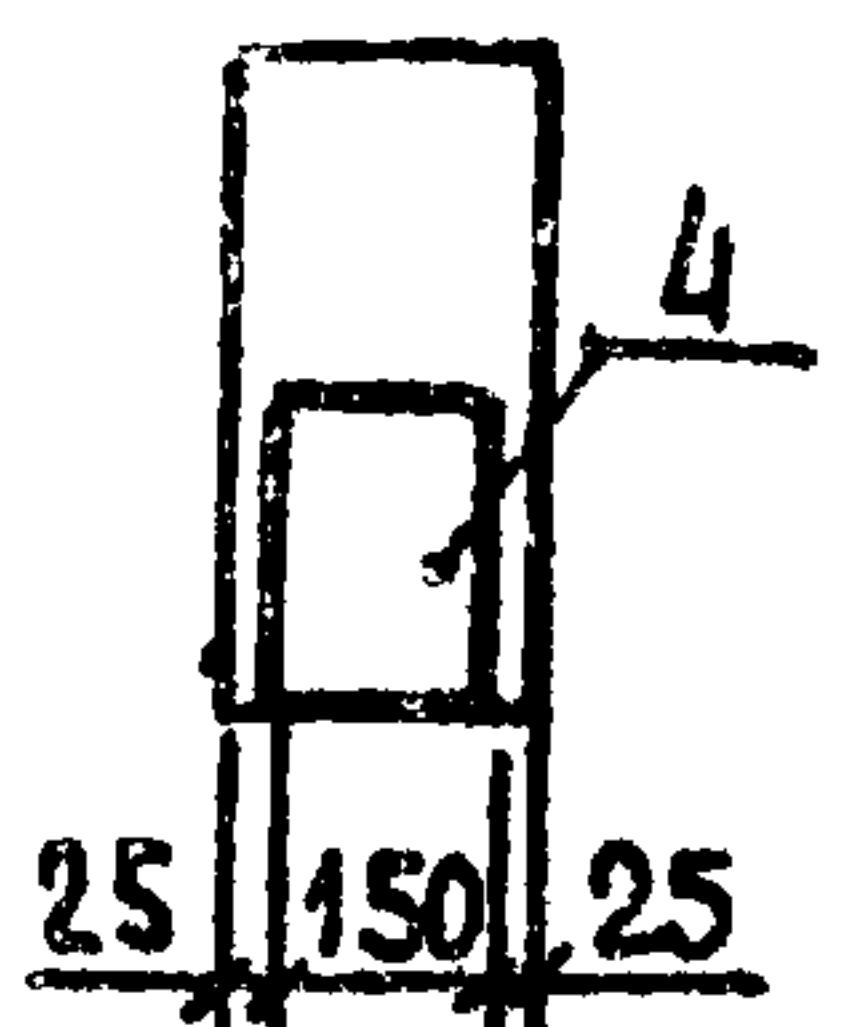
			Т.п. 705-1-164.84		КНИ-ФС2	
ГИП	КУРОЧКИН	<i>Курачкин</i>				
И. КОНТР.	КОЗЛОВ	<i>Козлов</i>	15.11.83	СТАДИЯ	ЛИСТ	ЛИСТОВ
НАЧ. ОТА	КРЫЛОВ	<i>Крылов</i>	15.11.83	Р		1
ГЛ. СПЕЦ.	ЛУГАЧЕВ	<i>Лугачев</i>	15.11.83	ЦИТЭП СЕЛЬХОЗ		
РУК. ГР.	ДАВОРОГА	<i>Даворога</i>	15.11.83	ВЛАДИМИР		
СТ. ИЖН.	ФРОЛОВА	<i>Фролова</i>	15.11.83			

ФЕРМА ФС2

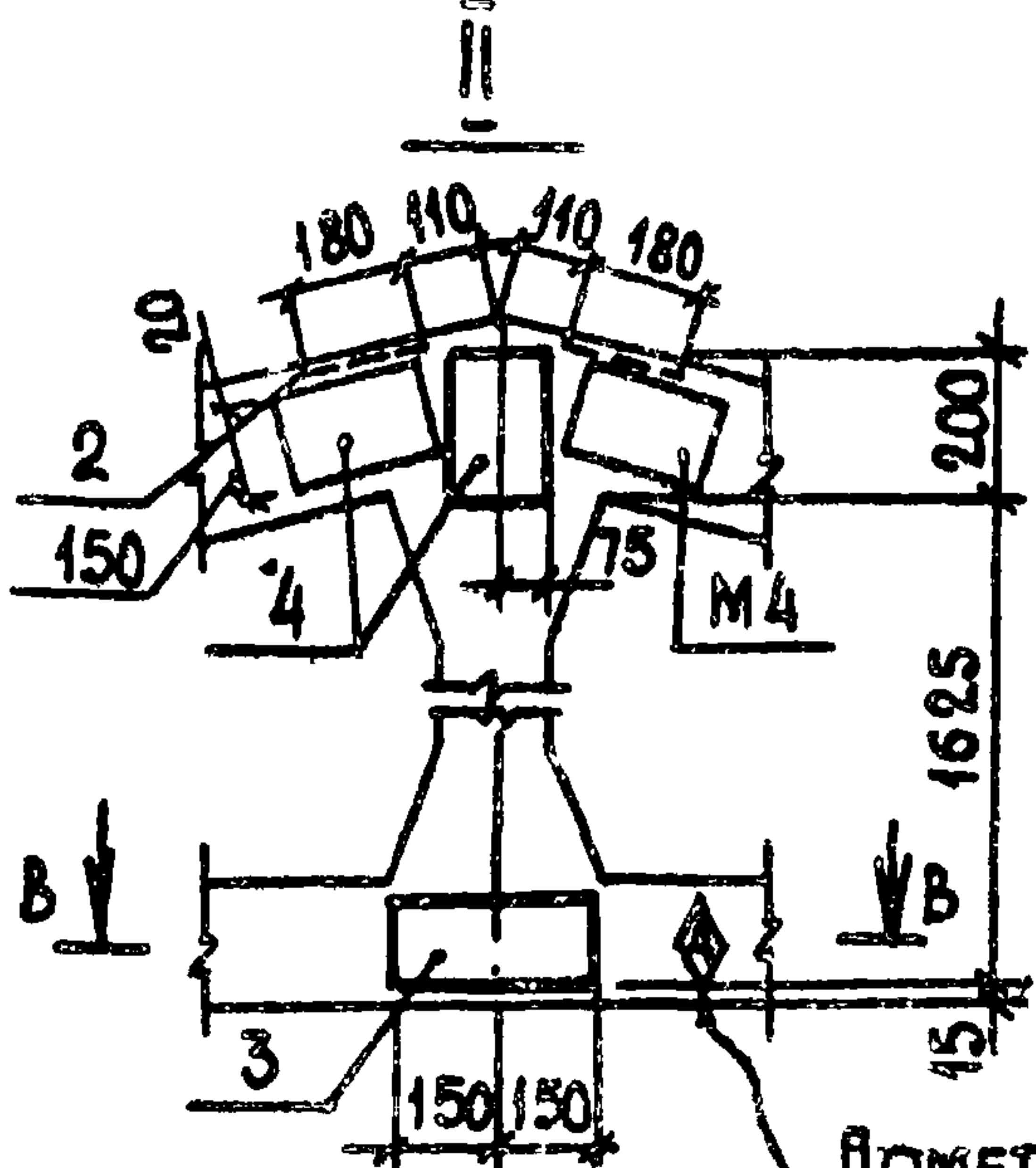
ТИПОВОЙ ПРОЕКТ 705-1-164.87 АЛЬБОМ II



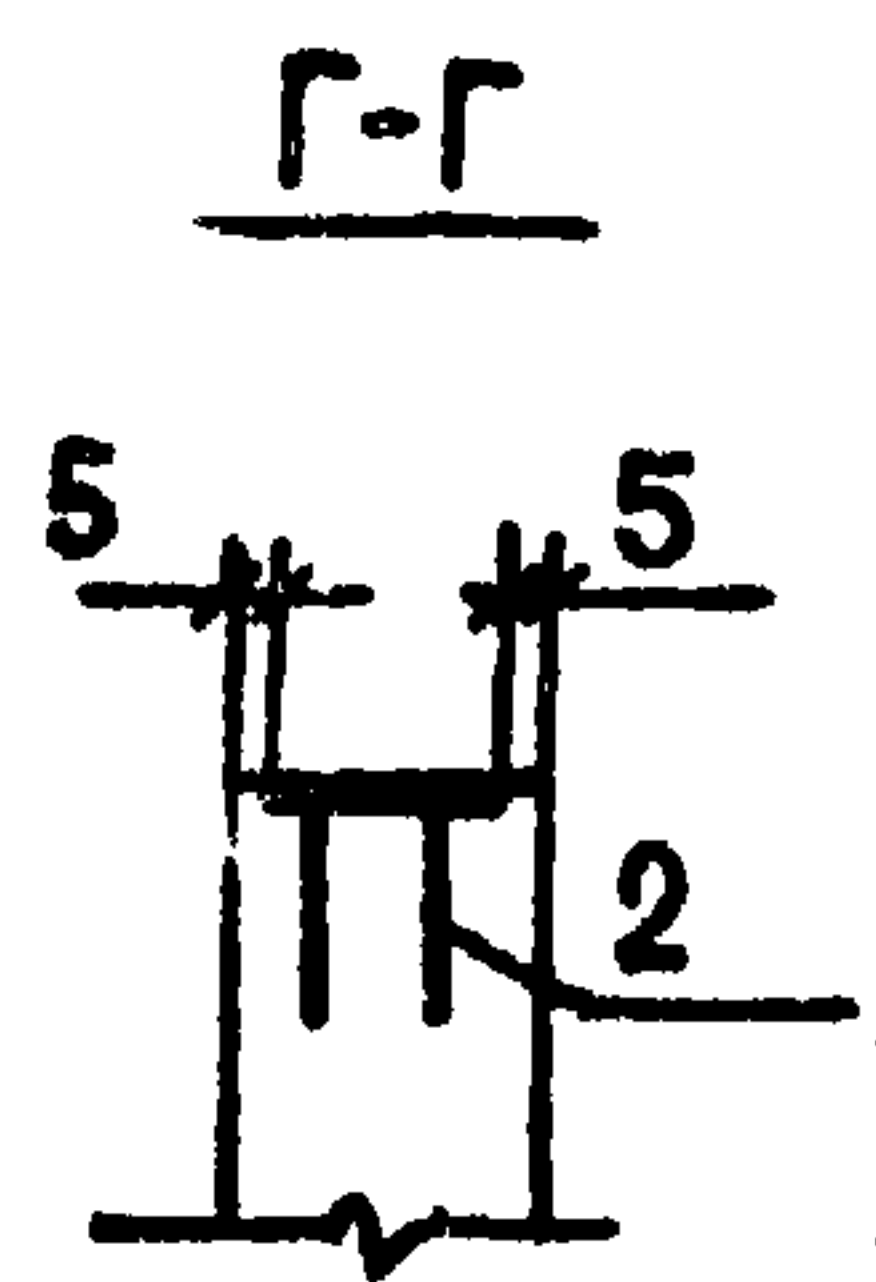
Вид А-А



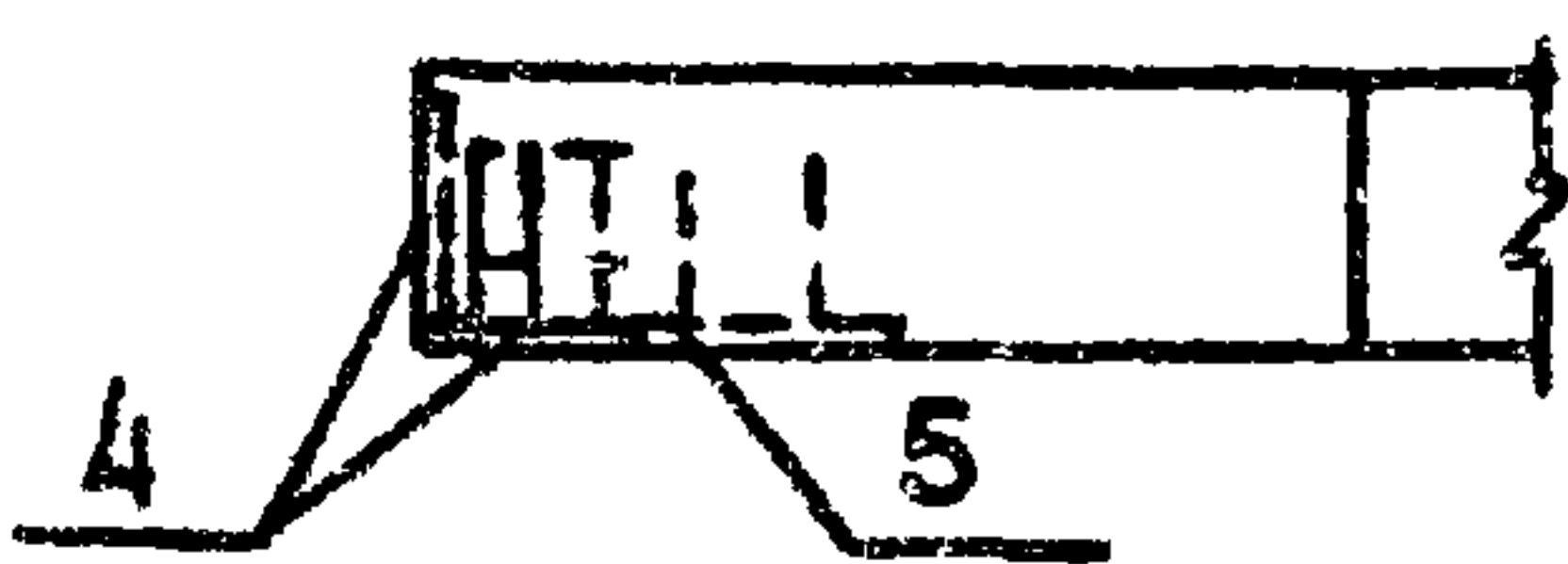
Б-Б



Б-Б



Г-Г



ПОМЕТИТЬ  
НЕСМЫВАЕМОЙ  
КРАСКОЙ

ИНВ. № ПОСЛ. ПОДАРИТЬ ДАТА ВЗЯТ. ИНВ. №

				Т.п. 705-1-164.87		КЖИ-ФС2СВ		
				ФЕРМА ФС2		СТАДИЯ	МАССА	МАСШТАБ
ГИП	КУРОЧКИН	<i>Влад-28.11.87</i>				Р		1:100
И. КОНТР	КОЗЛОВ	<i>ИИИ</i>	25.11.87			ЛИСТ 1		ЛИСТОВ 2
НАЧ. ОТА	КРЫЛОВ	<i>Кри</i>	15.11.87			ЦИТЭПСЕЛЬХОЗ		
ГЛ. СПЕЦ	ПУГАЦЕВ	<i>Пуг</i>	15.11.87			ВЛАДИМИР		
РУК. ГР.	ФАВОРОВА	<i>Фав</i>	15.11.87					
СТ. ИНЖ.	ФРОЛОВА	<i>Фро</i>	15.11.87					



Альбом II

Типовой проект 705-1-164.84

## ВЕДОМОСТЬ РАСХОДА СТАЛИ НА ДОПОЛНИТЕЛЬНЫЕ ЗАКЛАДНЫЕ ИЗДЕЛИЯ, кг

## ИЗДЕЛИЯ ЗАКЛАДНЫЕ

МАРКА ЭЛЕМЕНТА	АРМАТУРА КЛАССА				ПРОКАТ МАРКИ					ОБЩИЙ РАСХОД	
	А III				ВСтЗ кп2		ВСтЗ псб				
	ГОСТ 5781-82				ГОСТ 103-76						
	Ф12	Ф14			ИТОГО	-8x18		-8x15	-10x15		ИТОГО
Фс2	6,50	9,24			15,74	22,0		6,40	16,80	45,20	60,94

ЗАКЛАДНЫЕ ИЗДЕЛИЯ ЗАЩИТИТЬ ОТ КОРРОЗИИ МЕТ. А250

ИЗМ. № ПОДП. ПОДПИСЬ И ДАТА ВЗАМ. ИЗМ. №

Т.п. 705-1-164.84 КНИИ-ФС2СБ

Лист

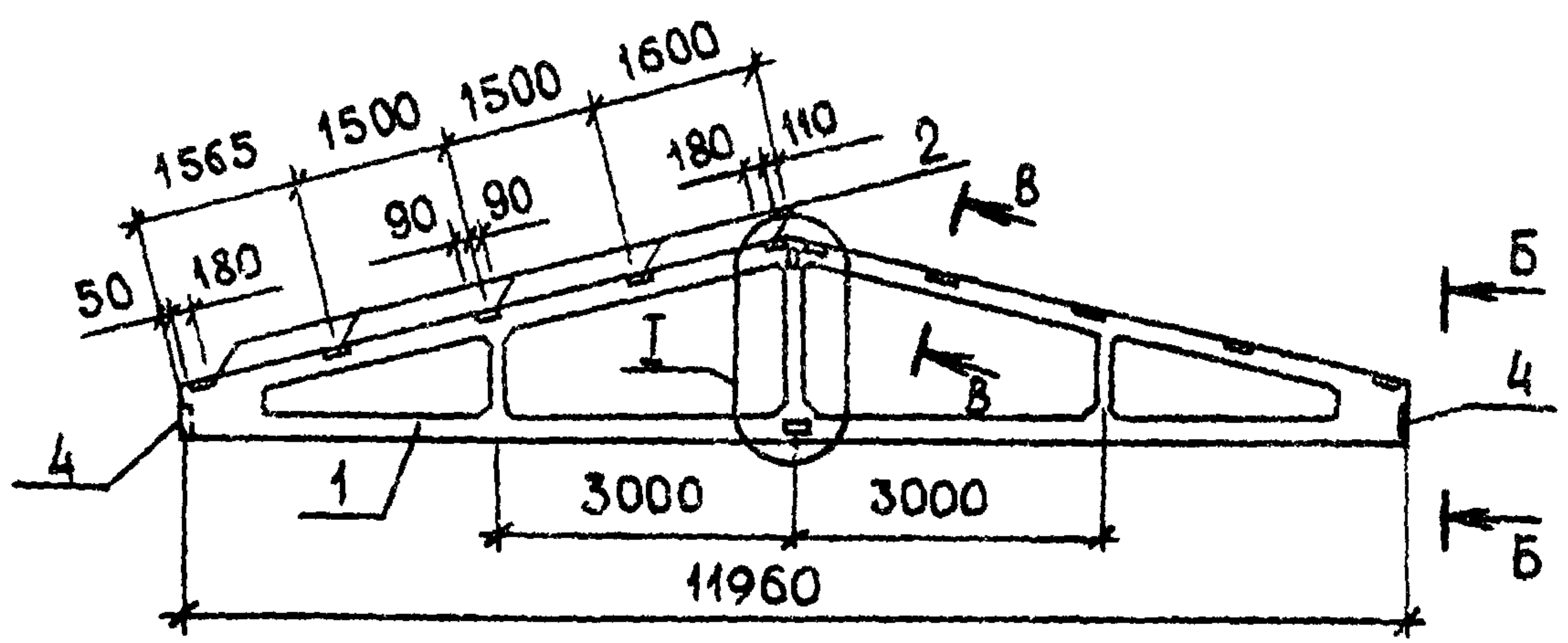
2

ТИПОВОЙ ПРОЕКТ 705-1-164.84 АЛЬБОМ II

ФОРМАТ	ЗОНА	ПОС	ОБОЗНАЧЕНИЕ	НАИМЕНОВАНИЕ	КОЛ	ПРИМЕЧАНИЕ
				<u>ДОКУМЕНТАЦИЯ</u>		
А4			КНИ - ФЭС СБ	СБОРОЧНЫЙ ЧЕРТЕЖ		
				<u>СБОРОЧНЫЕ ЕДИНИЦЫ</u>		
		1	1.063.1- 1.01-3 - 08	ФЕРМА 10Т12-ЗАПТ ИЗДАНИЕ ЗАКАЗНОЕ	1.	
		2	1.063.1- 1.02- 0170-01	М4	10	
		3	1.063.1- 1.02- 0180	М5	4	
		4	- 01	М7	3	

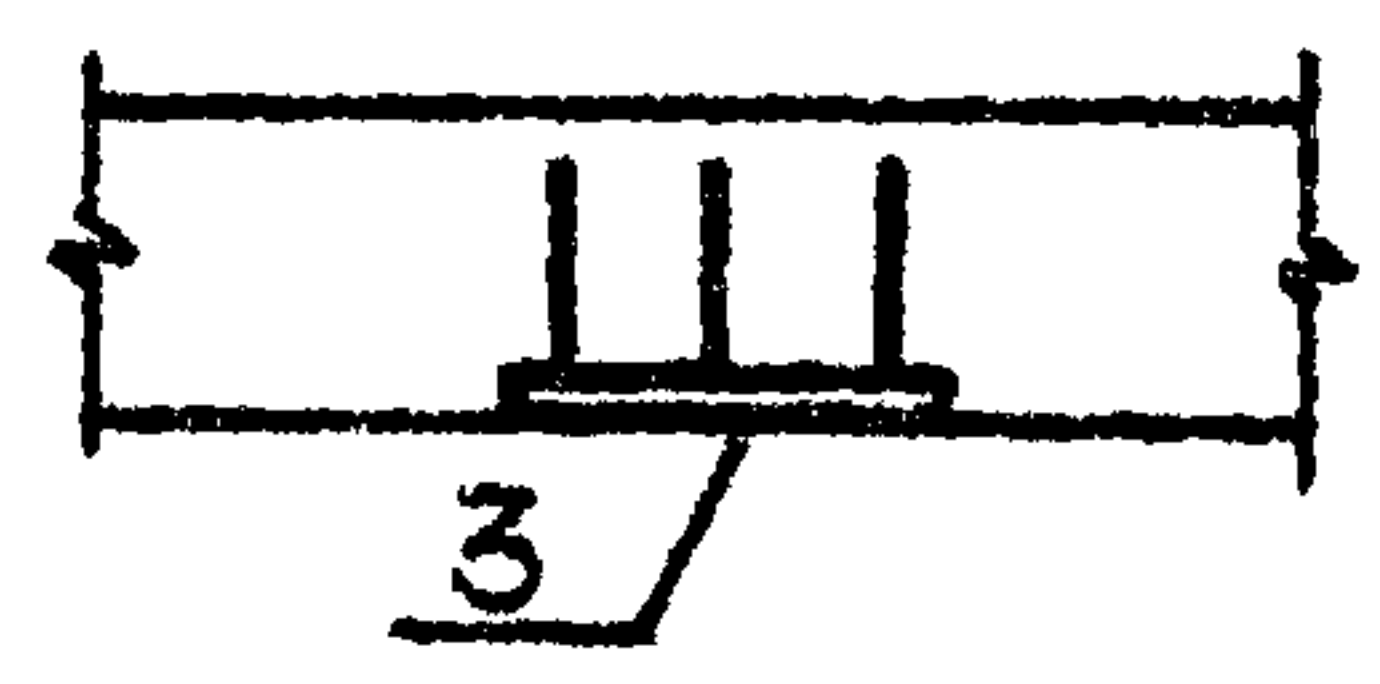
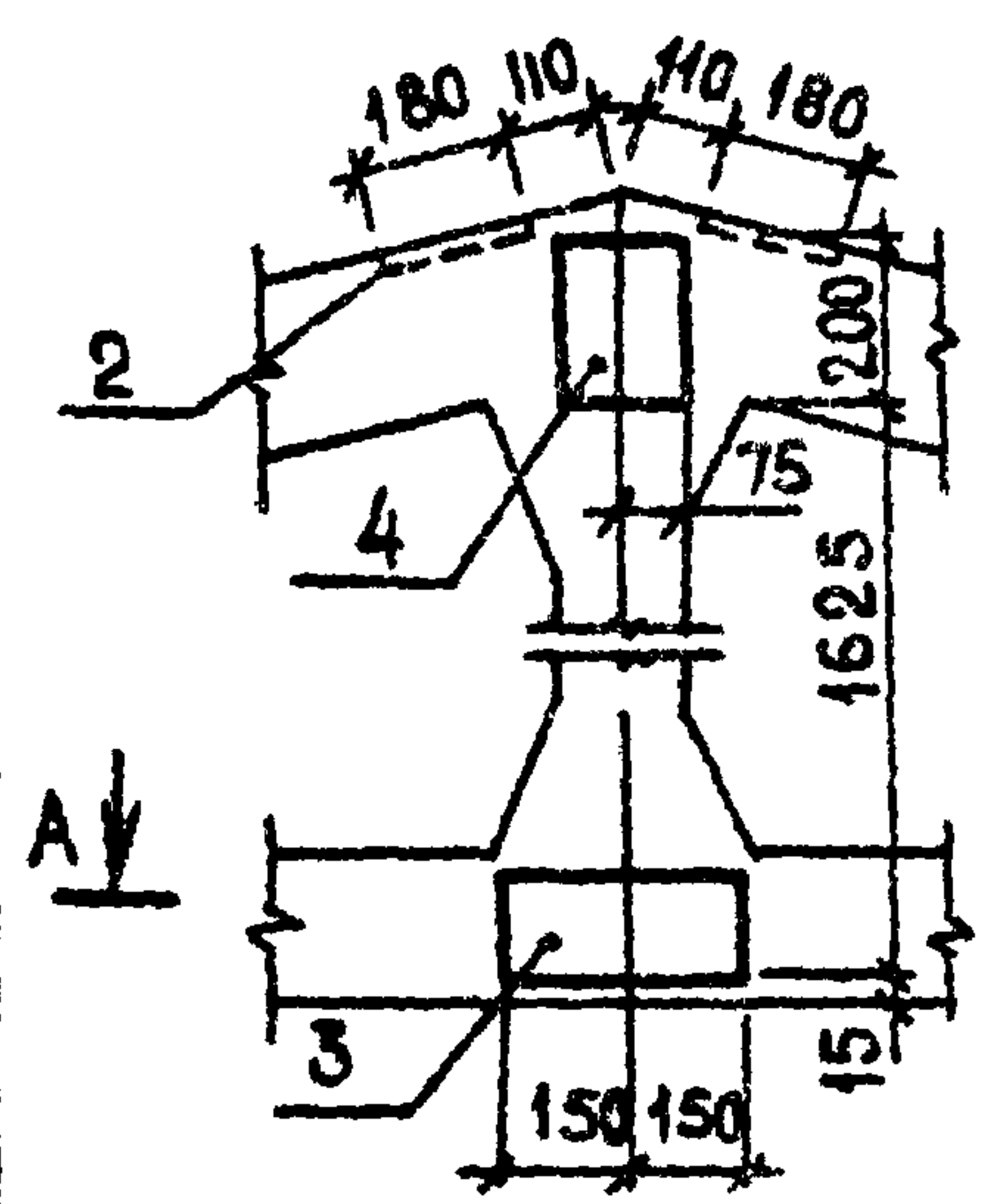
ИНВ. № ПОДА.	ПОДПИСЬ И ДАТА		Т.р. 705-1-164.84		КНИ И-ФЭС	
	ГИП	КУРОЦКИН	<i>[Signature]</i>	15.11.84	ФЕРМА ФЭС	СТАЛИЯ ЛУСТ    ЛУСТОВ Р                    1 ЦИТЭПСЕЛЬХОЗ ВЛАДИМИР
	И. КОНТР.	КОЗЛОВ	<i>[Signature]</i>	15.11.84		
	НАЧ. ОТА	КРЫЛОВ	<i>[Signature]</i>	15.11.84		
	ГЛ. СПЕЦ	ПУГАЦЕВ	<i>[Signature]</i>	15.11.84		
РТК. ГР.	ФАВОРОВА	<i>[Signature]</i>	15.11.84			
	СТ. КНИ	ФРОЛОВА	<i>[Signature]</i>	15.11.84		

Альбом II  
 ТИПОВОЙ ПРОЕКТ 705-1-164.84



I

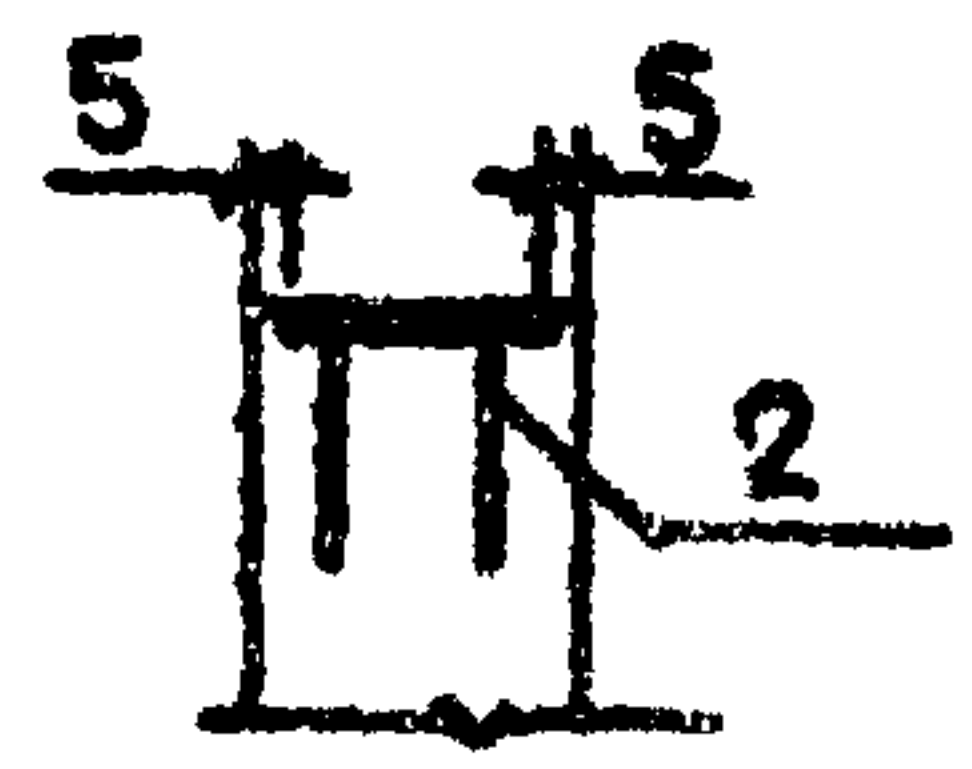
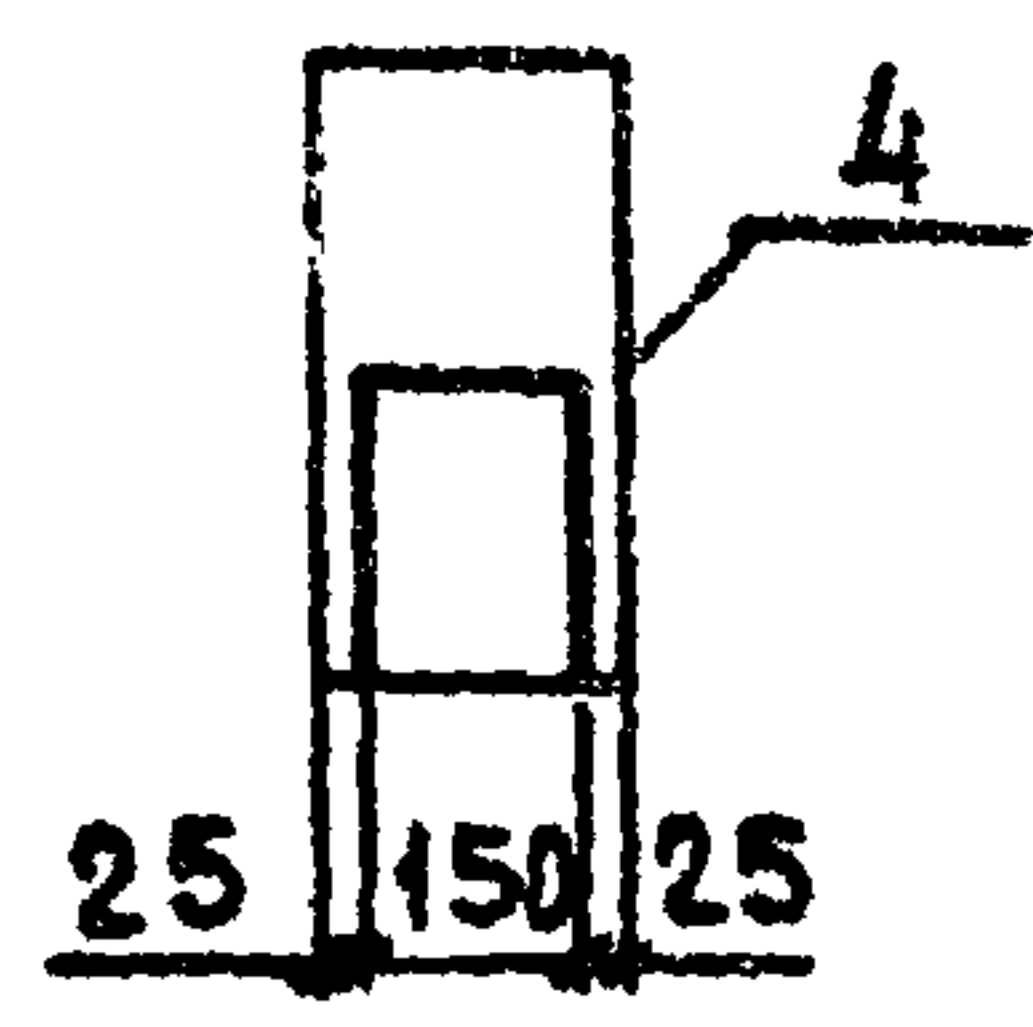
A-A



B-B

B-B

A



ИМЬ. N° ПОДА	ПОДПИСЬ И ДАТА	Т.п. 705-1-164.84 КИИ-ФСЗСВ	СТАДИЯ Р	МАССА 1:100	МАСШТАБ ЛИСТ 1 ЛИСТОВ 2
	ФИП КУРОЧКИН И. КОНТР. КОЗЛОВ НАЧ. ОТА КРЫЛОВ ГЛ. СПЕЦ ПУГАЦЕВ РТК. ГР. ФАВОРОВА СТ. ИИИ. ФРОЛОВА				

Альбом II  
Типовой проект 705-1-164.84

ВЕДОМОСТЬ РАСХОДА СТАЛИ НА ДОПОЛНИТЕЛЬНЫЕ ЗАКЛАДНЫЕ ИЗДЕЛИЯ, КГ  
ИЗДЕЛИЯ ЗАКЛАДНЫЕ

МАРКА ЭЛЕМЕНТА	АРМАТУРА КЛАССА				ПРОКАТ МАРКИ				ОБЩИЙ РАСХОД
	А - III				В Ст 3 кп 2 / В Ст 3 пс 6				
	ГОСТ 5781 - 82				ГОСТ 103-76				
	φ12	φ14		Итого	- 8x18	- 8x19 - 10x19	Итого		
Фс 3	5,30	3,96		9,26	22,00	2,80 / 7,20	32,00		

ЗАКЛАДНЫЕ ИЗДЕЛИЯ ЗАЩИТИТЬ ОТ КОРРОЗИИ МЕТ. А 250

ИЗДАНИЕ ПОДГОТОВЛЕНО И ВВЕДЕНО В ЗАМ. ИИИ

ТИПОВОЙ ПРОЕКТ 705-1-164.84 АЛЬБОМ II

ФОРМАТ	ЗОНА	Поз.	ОБОЗНАЧЕНИЕ	НАИМЕНОВАНИЕ	КОЛ.	ПРИМЕЧАНИЕ
				<u>ДОКУМЕНТАЦИЯ</u>		
			КЖЦ-ФСЧ СБ	СБОРОЧНЫЙ ЧЕРТЕЖ		
				<u>СБОРОЧНЫЕ ЕДИНИЦЫ</u>		
А4		1	1.063.1-1.01-3-08	ФЕРМА (ФТ12-ЗА IV Т ИЗДЕЛИЕ ЗАКЛАДНОЕ	1	
		2	1.063.1-1.02-0170-01	М4	10	
		3	1.063.1-1.02-0180	М6	1	
		4	-01	М7	3	
		5	1.400-6/76, вып.1	М4-29	2	

Имя № подл. ПОДПИСЬ И ДАТА ЗАМ. ИИВ.И

ГНП	КУРОЧКИ	<i>А.И.И.</i>	15.11.83
Н.КОНТ.	КОЗЛОВ	<i>И.И.И.</i>	15.11.83
НАЧ.ОТД.	КОБЯКОВ	<i>И.И.И.</i>	15.11.83
ГЛ.СРЕЦ.	ПУГАЧЕВ	<i>И.И.И.</i>	15.11.83
РУК.П.	ФРОЛОВА	<i>И.И.И.</i>	15.11.83
СТ.ИИИ.	ФРОЛОВА	<i>И.И.И.</i>	15.11.83

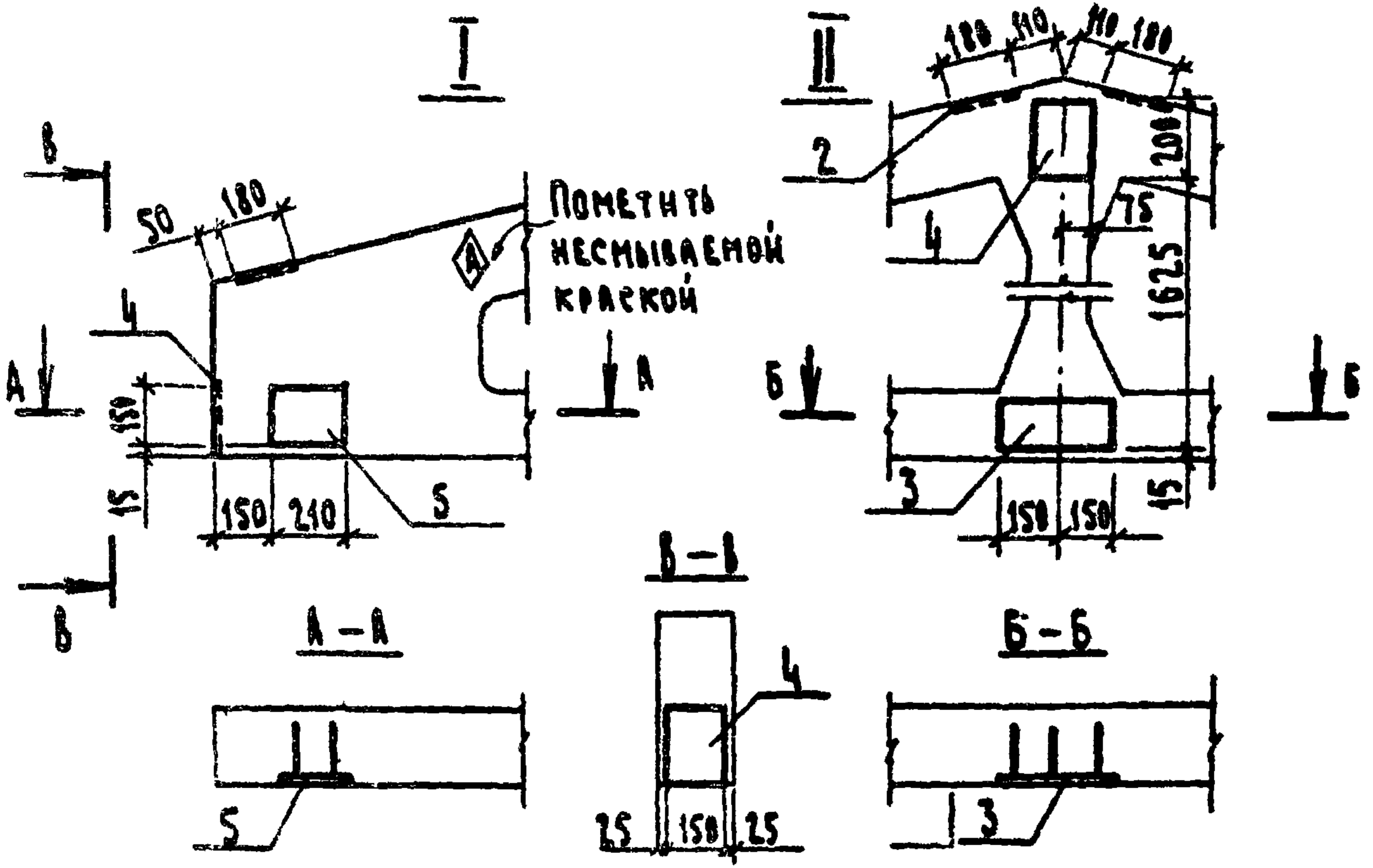
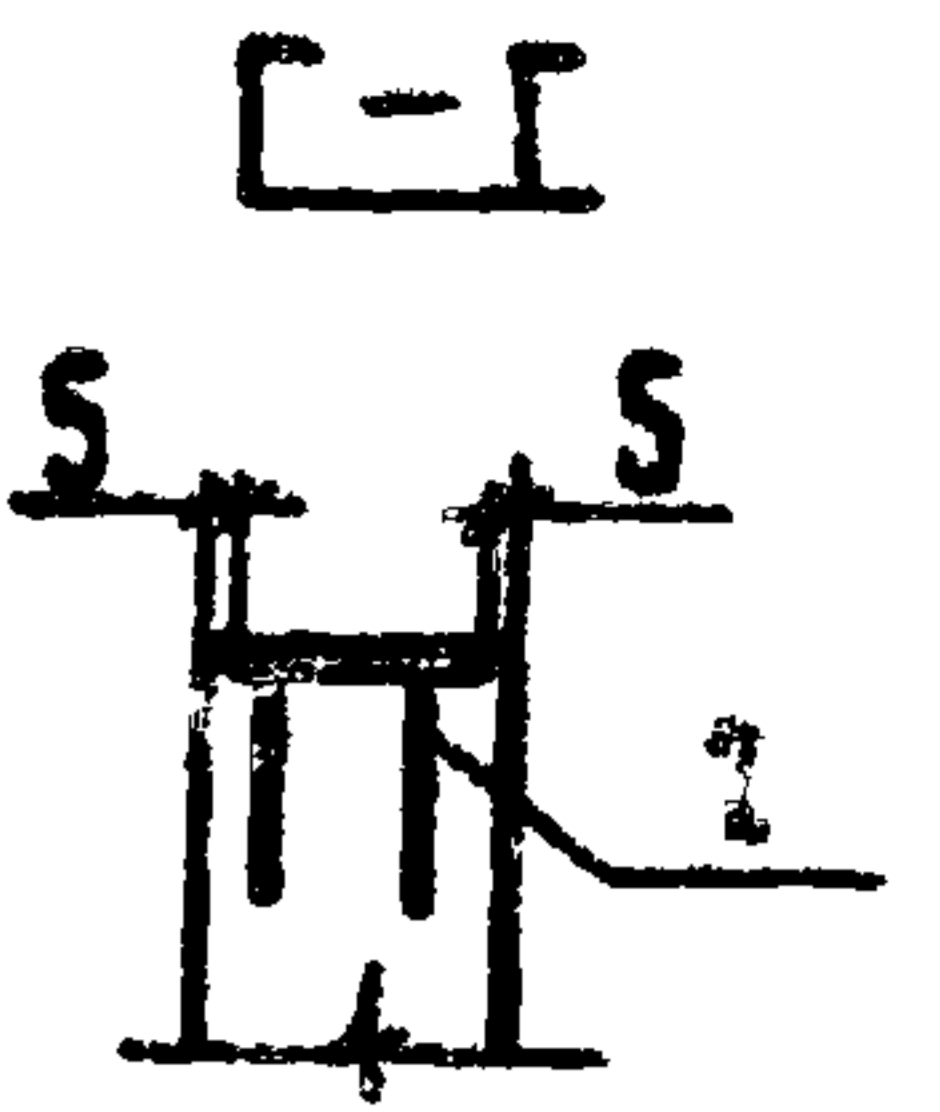
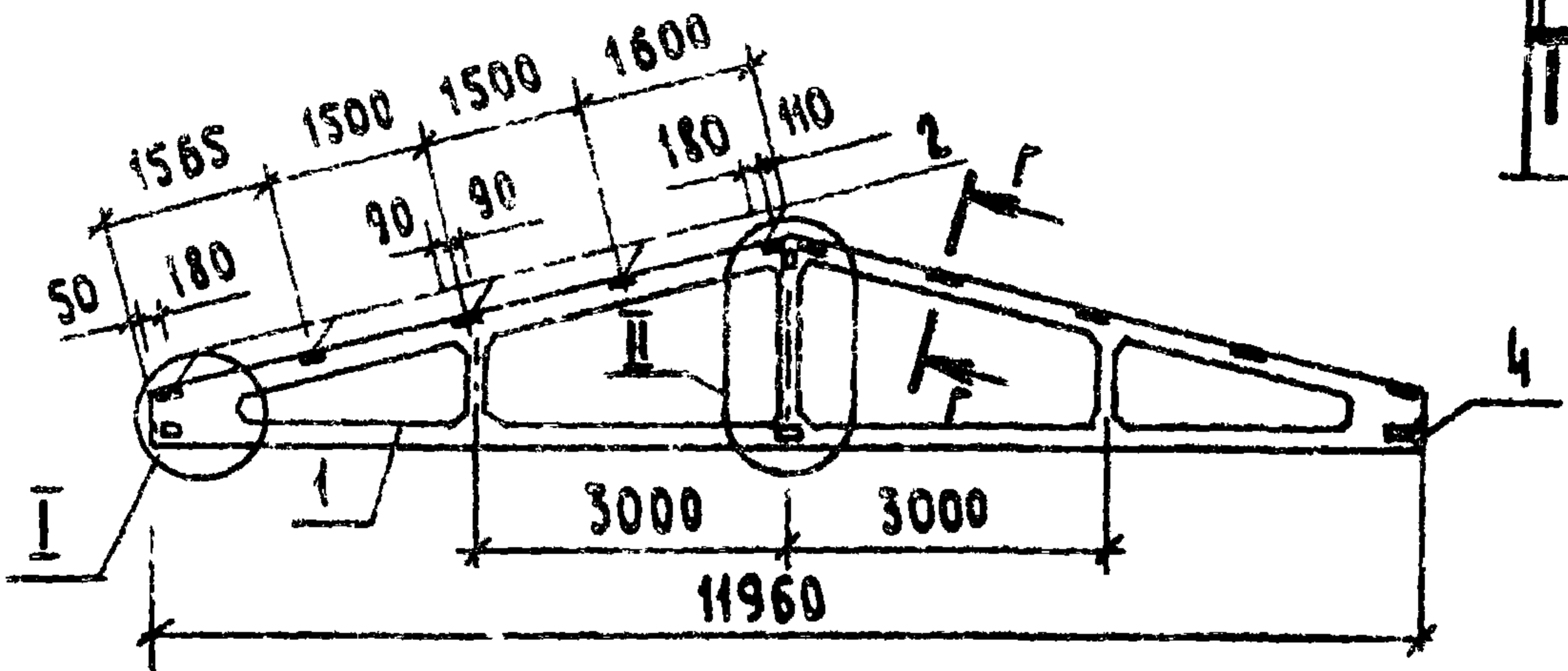
Т.п. 705-1-164 84

КЖЦ-ФСЧ

ФЕРМА ФСЧ

СТАДИЯ	ЛИСТ	ЛИСТОВ
Р	1	1
ЦНТЭП СЕЛЬХОЗ ВЛАДИМИР		

ТИПОВОЙ ПРОЕКТ 705-1-164.84 АЛЬБОМ II



ИМ. № ПОДА. ПОДПИСИ И ПАТ. ВЗН. № 10

Г.И.П.	КУРОЧКИН	<i>Л.В. 1945</i>	
И. КОНТР.	КОЗЛОВ	<i>М.В. 1911</i>	1911
НАЧ. СТА.	КРЫЛОВ	<i>Л.В. 1911</i>	1911
ГЛ. СПЕЦ.	ПУГАЧЕВ	<i>Л.В. 1911</i>	1911
Р.Ч. ПР.	ФАВЕРОВА		
У.И.И.И.	ФРОЛОВА		1911

Т.п. 705-1-164.84

КНИИ-ФСЧ СБ

ФЕРМА ФСЧ

СТАДИЯ НАСЗА НАСШТАВ

Р 1:100

ЛНСТ 1 ЛНСТОВ 2

ЦНТЭП СЕЛХОЗ  
ВЛАДИМИР

Альбом II

Типовой проект 705-1-164.84

ВЕДОМОСТЬ РАСХОДА СТАЛИ НА ДОПОЛНИТЕЛЬНЫЕ ЗАКЛАДНЫЕ ИЗДЕЛИЯ, КГ

ИЗДЕЛИЯ ЗАКЛАДНЫЕ

МАРКА ЭЛЕМЕНТА	АРМАТУРА КЛАССА				ПРОКАТ МАРКИ				ОБЩИЙ РАСХОД	
	А-III				Вст 3 кл 2		Вст 3 пс 6			
	ГОСТ 5781-82				ГОСТ 103-76					
	φ12	φ14		Итого	-8x18	Итого	-8x15	-10x15		Итого
ФС4	6,50	3,96		10,46	22,00	22,00	6,40	7,20	13,60	46,06

ЗАКЛАДНЫЕ ИЗДЕЛИЯ ЗАЩИТИТЬ ОТ КОРРОЗИИ МЕТ. А250

Шиф. № подл. Подпись и дата Взам. инв. №

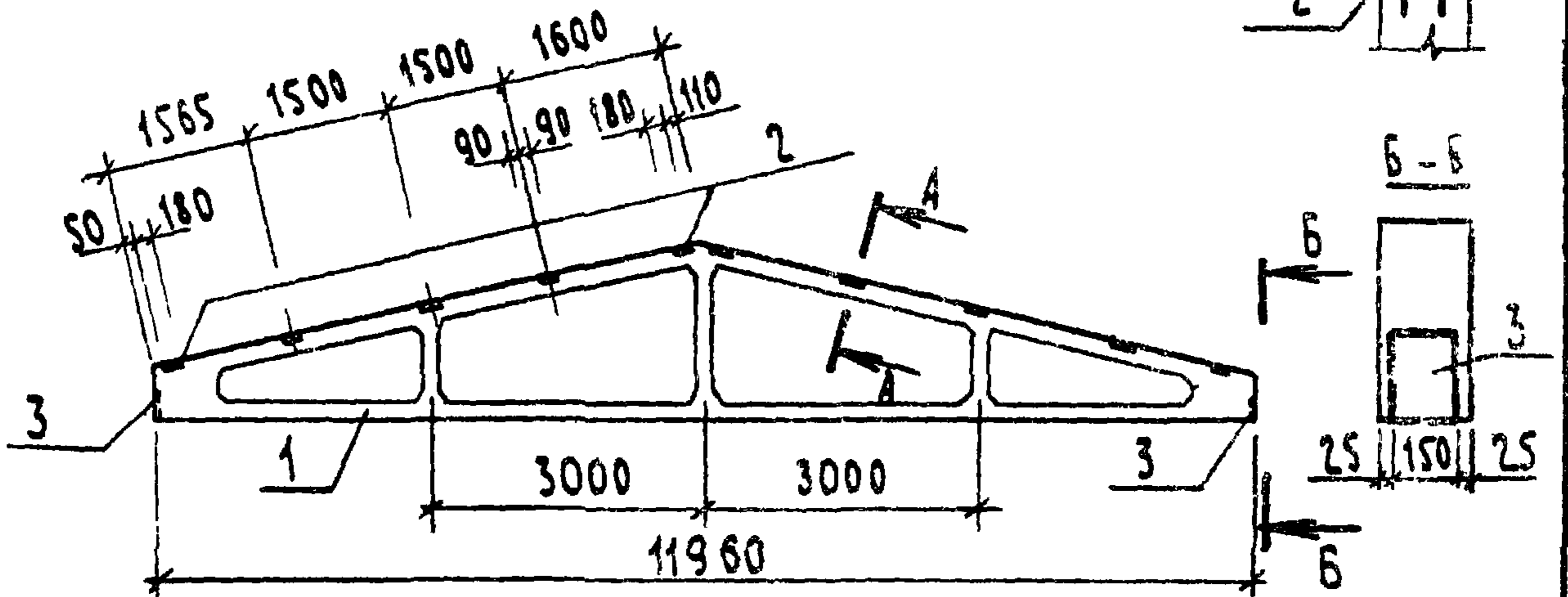
ТИПОВОЙ ПРОЕКТ 705-1-164.84 АЛЬБОМ II

ФОРМАТ ЗОНА	Поз.	ОБОЗНАЧЕНИЕ	НАИМЕНОВАНИЕ	КОЛ.	ПРИМЕ- ЧАНИЕ
			<u>ДОКУМЕНТАЦИЯ</u>		
А4		КНИ-ФСС СБ	СБОРОЧНЫЙ ЧЕРТЕЖ		
			<u>СБОРОЧНЫЕ ЕДИНИЦЫ</u>		
	1	1.063.1-1.01-3-08	ФЕРМА 1ФТ12-ЗА IV Т	1	
			ИЗДЕЛИЕ ЗАКЛАДНОЕ		
	2	1.063.1-1.02-0170-01	МЧ	10	
	3	1.063.1-1.02-0180-01	М7	2	

ИМЬ ПО ПОДАК ПЕДАМЕСЬ И ДАТА ВЪЗМЪ. КНИ. КО	Т.п. 705-1-164 84		КНИ-ФСС	
	ГНП	КЪРРОЧКНИ	15/11/83	СТАДИЯ ЛИСТ ЛИСТОВ
	И. КОНТР.	КОЗЛОВ	15/11/83	
	И. АЧ. ОДО	КРЫЛОВ	15/11/83	Р 1 1
	И. П. СПЕИ	УТНЧЕР	15/11/83	ЦНТЭП СЕЛЬХОЗ ВЛАДИМИР
	РУК. ТР.	ФАВОРОВА	15/11/83	
СТ. ЧИИ.	ФРЕЛОВА	15/11/83		



ПРОЕКТ 705-1-164.84 АЛБГОМ II



ВЕДОМОСТЬ РАСХОДА СТАЛИ НА ДОПОЛНИТЕЛЬНЫЕ ЗАКЛАДНЫЕ ИЗДЕЛИЯ, КГ

ИЗДЕЛИЯ ЗАКЛАДНЫЕ

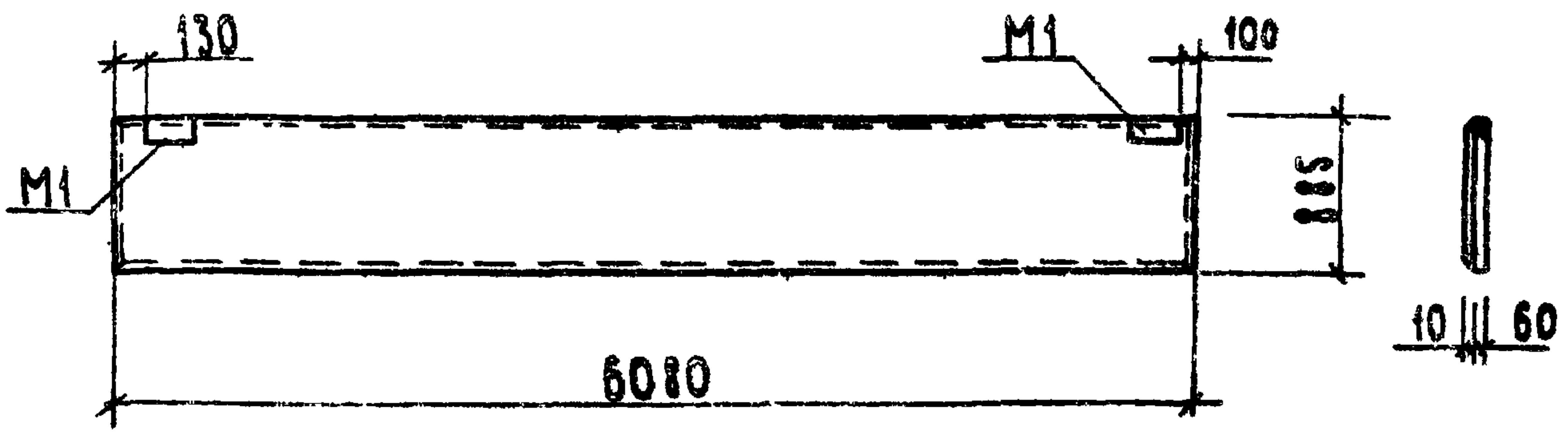
МАРКА ЭЛЕМЕНТА	АРМАТУРА КЛАССА				ПРОКАТ МАРКИ				ОБЩИЙ РАСХОД
	А III				Вет 3 кл 2		ВСтЗ пс 6		
	ГОСТ 5781 - 82				ГОСТ 103-76				
	φ12	φ14		Итого	-8х18		-10х18	Итого	
ФС 5	4,40	2,64		7,04	22,0		4,80	26,80	33,84

ЗАКЛАДНЫЕ ИЗДЕЛИЯ ЗАЩИТИТЬ ОТ КОРРОЗИИ МЕТ. А 250

ИЗВ. ИСПОЛ. ПОДПИСЬ И ДАТА ВЗЯМ. ИИИ.И

				Т.п. 705-1-164.84	КЖИ-ФС СБ
					СТАДИЯ
					МАССА
					МАСШТАБ
Г.И.Г.	КУРОЧКИН	<i>Ку</i>	15.11.83	ФЕРМА	Р
Н.КОНТ.	КОЗЛОВ	<i>Коз</i>	15.11.83		1:100
НАЧ.ОТД.	КРЫЛОВ	<i>Кры</i>	15.11.83		Лист
ГЛ.СПЕЦ.	ПУГАЧЕВ	<i>Пу</i>	15.11.83		Листов 3
РУК.ГР.	ФАСОЛТА	<i>Фас</i>	15.11.83		ЦНТЭП СЕВЕРНОС
СТ.ИИИ.	ФЕДОРОВ	<i>Фед</i>	15.11.83		ВЛАДИМИР

ТИПОВОЙ ПРОЕКТ 705-1-164.84 АЛБОМ I



ФОРМАТ	ЗОНА	НОМ.	ОБОЗНАЧЕНИЕ	НАИМЕНОВАНИЕ	КОЛ.	ПРИМЕЧАНИЕ
				<u>ДОКУМЕНТАЦИЯ</u>		
			1. 432-15, вып.1	СТЕНОВЫЕ ПАНЕЛИ НЕОТАПЛИВАЕМЫХ ПРОИЗ- ВОДСТВЕННЫХ ЗДАНИЙ С ШАРОМ КОЛОНН 6М		
				<u>СБОРОЧНЫЕ ЕДИНИЦЫ</u>		
			1. 432-15, вып.1	ПС 610.9-1АIV-Т-И	1	

ЗАКЛАДНЫЕ ИЗДЕЛИЯ ЗАЩИТИТЬ ОТ КОРРОЗИИ МЕТ. А250

ИМВ. № ПОС. А. ПОДПИСЬ И ДАТА ЗАМ. ИМВ. №

			Т.п. 705-1-164.84		КНИ-ПС4	
			ПАНЕЛЬ ПС4		СТАДИЯ	НАСШ
					Р	1:50
					Лист 1 листов 1	
					ЦНТЭП СЕЛЬХОЗ ВЛАДИМИР	

ГИП	Курочкин	<i>В.С.</i>	15/11/84
Н.КОНТР.	КОЗЛОВ	<i>В.И.</i>	15/11/84
НАЧ.ОТД.	КРЫЛОВ	<i>В.И.</i>	15/11/84
ГЛ. СПЕЦ.	ПУГАЧЕВ	<i>В.И.</i>	15/11/84
РУК. ГР.	ФАВОРОВА	<i>В.И.</i>	15/11/84
СТ. ИНЖ.	ФЕДОЛОВА	<i>В.И.</i>	15/11/84

Альбом II

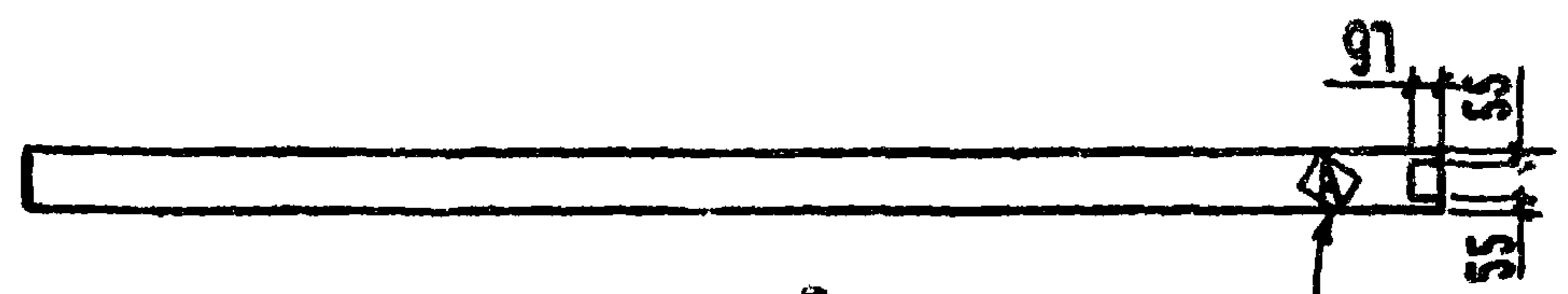
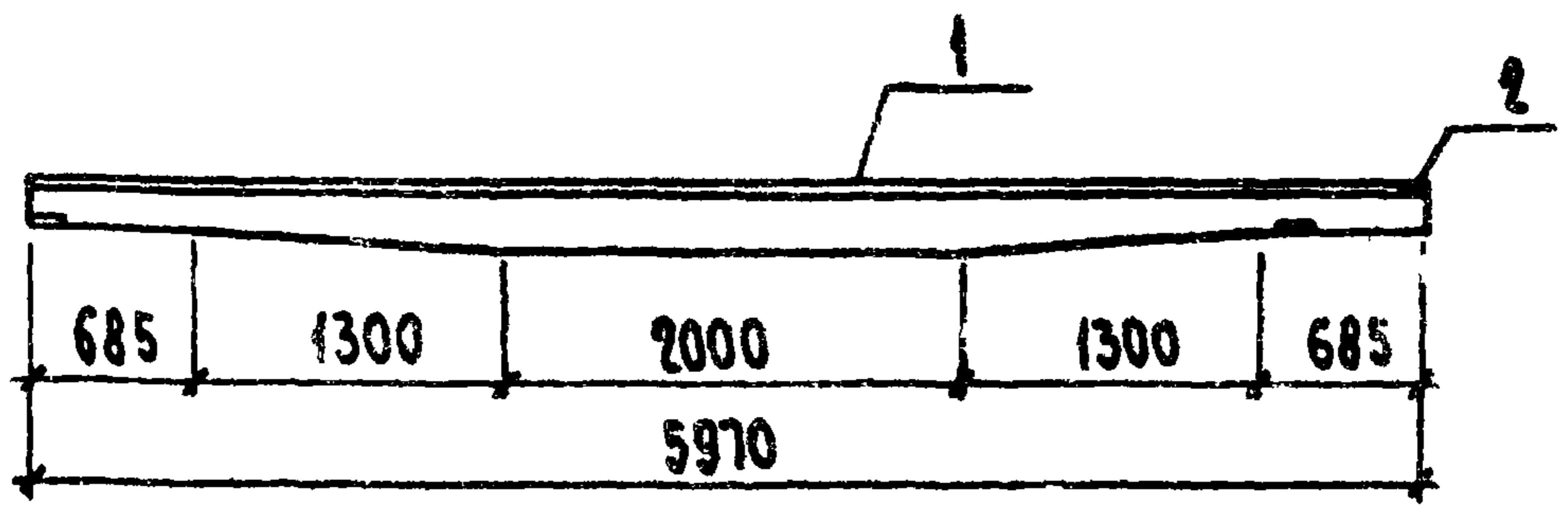
Типовой проект 705-1-164.84

ФОРМАТ	ЗОНА	Поз.	ОБОЗНАЧЕНИЕ	НАИМЕНОВАНИЕ	КОЛ.	ПРИМЕЧАНИЕ
				<u>ДОКУМЕНТАЦИЯ</u>		
А4			КНИ-Б2 СБ	СБОРОЧНЫЙ ЧЕРТЕЖ		
				<u>СБОРОЧНЫЕ ЕДИНИЦЫ</u>		
		1	1.462-14.01-2000-20	ПРОГОН 2 ПР-1А IV-Q	1	
				ИЗДЕЛИЕ ЗАКЛАДНОЕ		
		2	1.462-14.01-0010	М1	1	

Имя, фамилия, подпись и дата (Зам. Инж. №)

ГЧП	КУРОЧКИН	<i>Куричкин</i>	Т.п. 705-1-164 84	КНИ-Б2
Н.КОНТР.	КОЗЛОВ	<i>Козлов</i>	ПРОГОН Б2	СТРАНА ЛИСТ ЛИСТОВ
НЛЧ.ОТД.	КРЫЛОВ	<i>Крылов</i>		Р
ГЛ.СВЕР.	ПУГАЧЕВ	<i>Пугачев</i>		1
РЭБ. ГР.	ФАВОРОВА	<i>Фаворова</i>		ЦНТЭП СЕЛЬХОЗ
СТ.ИНЖ.	ФРОЛОВА	<i>Фролова</i>		ВЛАДИМИР

Альбом II  
 Типовой проект 705-1-164.84



ПОМЕТИТЬ НЕСТЫ-  
 ВАЕМОЙ КРАСКОЙ

Ведомость расхода стали на дополнительные закладные изделия, кг

ИЗДЕЛИЯ ЗАКЛАДНЫЕ								
МАРКА ЭЛЕМЕНТА	АРМАТУРА КЛАССА				ПРОКАТ МАРКИ			ОБЩИЙ РАСХОД
	А-III				ВСТЗ Кп2			
	ГОСТ 5781-82				ГОСТ 103-76			
	Ф8			Итого	-6x97		Итого	
Б2	0,24			0,24	0,50		0,50	0,74

ЗАКЛАДНЫЕ ИЗДЕЛИЯ ЗАЩИТИТЬ ОТ КОРРОЗИИ МЕТ. А250

ИЗМ. № ПОДАТЬ И ДАТА

ГЩП	КУРОЧКИН	1984-12-14	
И КОНТ	КОЗЛОВ	1984-12-15	
ИЗМ. ОТВ	КОЗЛОВ	1984-12-15	
РАСПЕЦ	П. ЕВ	1984-12-15	
РСК ГР	С. СЕ	1984-12-15	
СТ. ИЧМ	С. СЕ	1984-12-15	

Т.п. 705-1-164.84

КНИ-Б2СБ

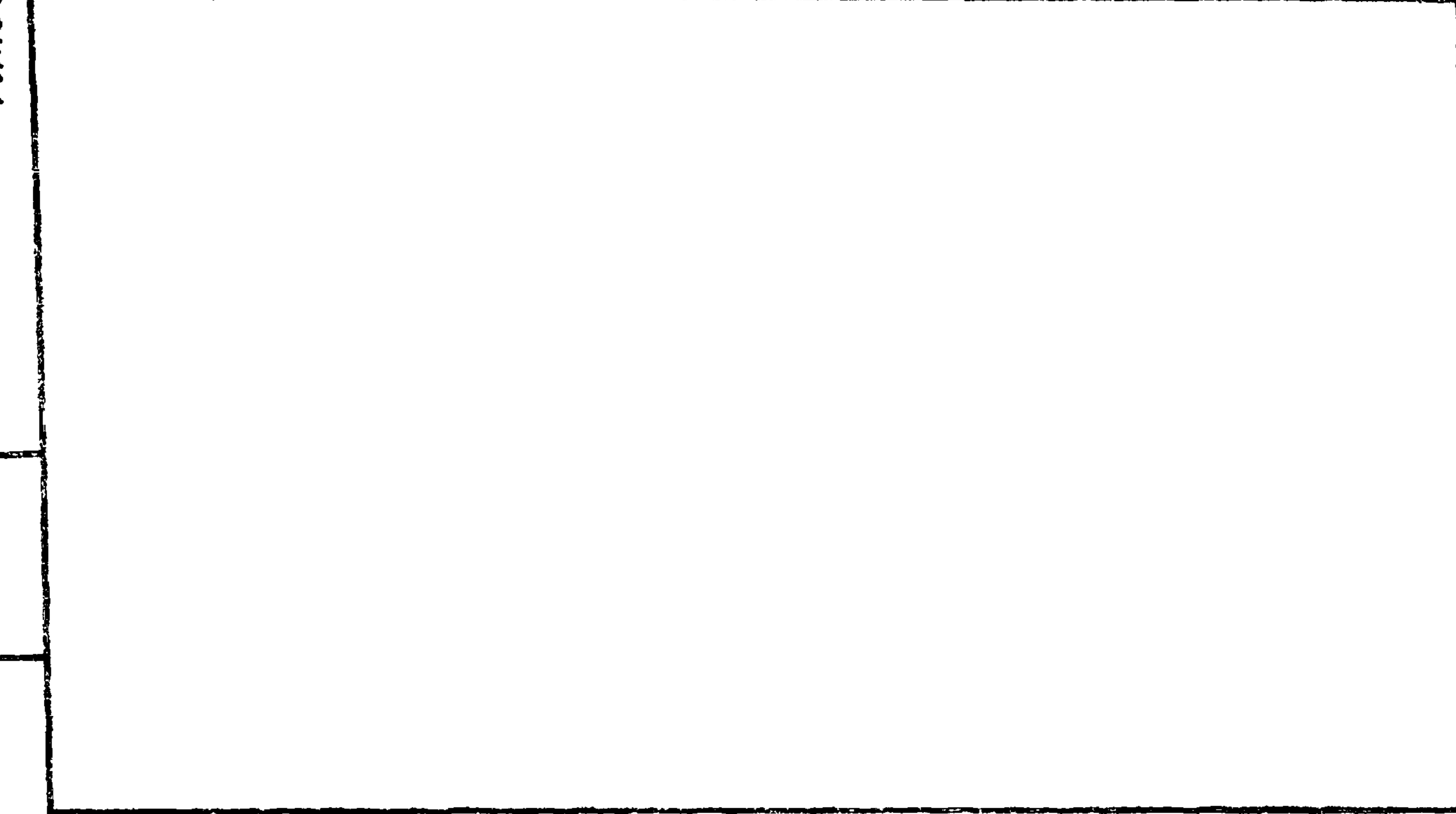
ПРОГОН Б2

СТАЛИЯ	МАССА	ТАСНТАБ
Р		1:50
ЛИСТ		ЛИСТОВ
ЦИТЭП СЕРЬЕЗОВ ВЛАДИМИР		

Альбом II  
 Типовой проект 705-1-164.84

Формат	Зона	Поз.	Обозначение	Наименование	кол.	Примечание
				<u>Документация</u>		
A4			КЖИ-52СБ	Сборочный чертёж		
				<u>Сборочные единицы</u>		
		1	1.462-14.01-2000-05	Прогон 2 пр-1 А IV	1	
				Изделие закладное		
		2	1.462-14.01-0010	М	1	

№ подл. Подпись Дата



Г.И.П.	Курочкин	<i>[Signature]</i>	15.11.84
И.Контр.	Козасв	<i>[Signature]</i>	15.11.84
Нач.отд.	Крылов	<i>[Signature]</i>	15.11.84
И.Спец.	Лугачев	<i>[Signature]</i>	15.11.84
К.Гр.	Фаворская	<i>[Signature]</i>	15.11.84
И.И.Ж.	Фролова	<i>[Signature]</i>	15.11.84

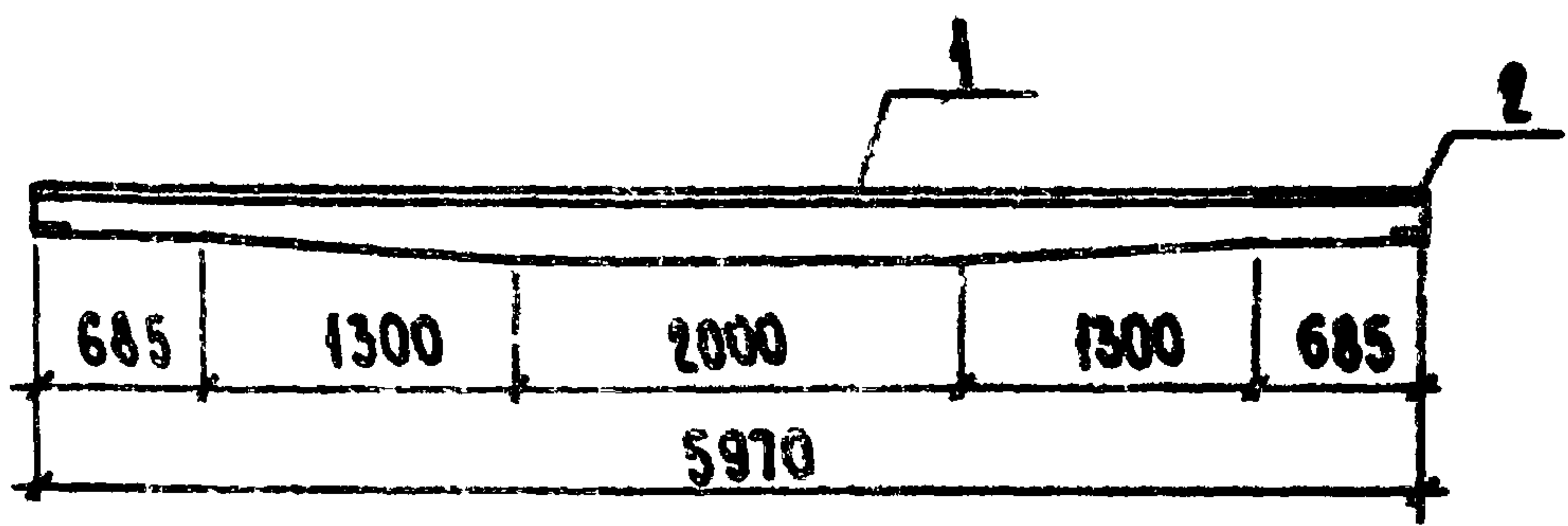
Т.п. 705-1-164.84

КЖИ-53

Прогон 53

Стадия	Лист	Листов
Р		
ЦТЭП СЕЛЬХОЗ ВЛАДИМИР		

ТИПОВОЙ ПРОЕКТ 705-1-164.84 АЛБОМ II



ПОМЕТИТЬ НЕСМЫ-  
ВЛЯЕМОЙ КРАСКОЙ

ВЕДОМОСТЬ РАСХОДА СТАЛИ НА ДОПОЛНИТЕЛЬНЫЕ ЗАКЛАДНЫЕ ИЗДЕЛИЯ.КГ

ИЗДЕЛИЯ ЗАКЛАДНЫЕ

МАРКА ЭЛЕМЕНТА	АРМАТУРА КЛАССА			ПРОКАТ МАРКИ			ОБЩИЙ РАСХОД
	А III			ВСтЗкп2			
	ГОСТ 5781-82			ГОСТ 103-76			
	Ф8		Итого	6x27		Итого	
БЗ	0.24		0.24	0.50		0.50	0.74

ЗАКЛАДНЫЕ ИЗДЕЛИЯ ЗАЩИТИТЬ ОТ КОРРОЗИИ МЕТ. А250

ЧИСТОВАЯ ПОДПИСЬ И ДАТА

Т.п. 705-1-164.84

КЖЦ-БЗСБ

ПРОГОН БЗ

СТАЛИЯ	МАССА	МАСШТАБ
Р		1:50
ЛИСТ	ЛИСТОВ	
ЦИТЭПСЕЛЬХОЗ ВЛАДИМИР		

Г.И.П.	КУРОЧКИН	15.11.83	
Н.КОНТ.	КОЗЛОВ	15.11.83	
НАЧ.ОТД.	КРЫЛОВ	15.11.83	
Г.С.СПЕЦ.	ПУГАЧЕВ	15.11.83	
Р.К.Р.Р.	ФАВОРОВА	15.11.83	
С.И.И.И.	ФРОЛОВА	15.11.83	

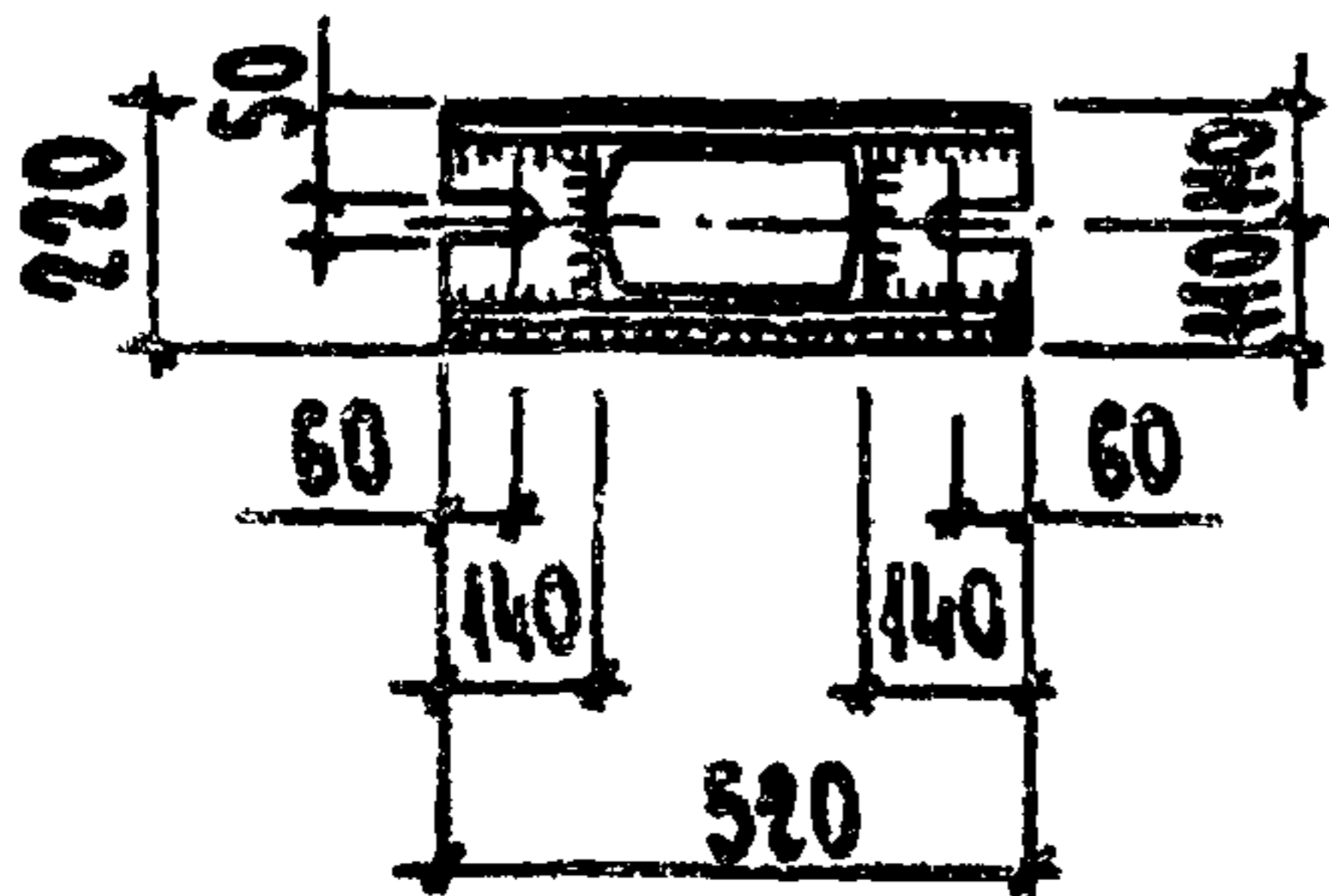
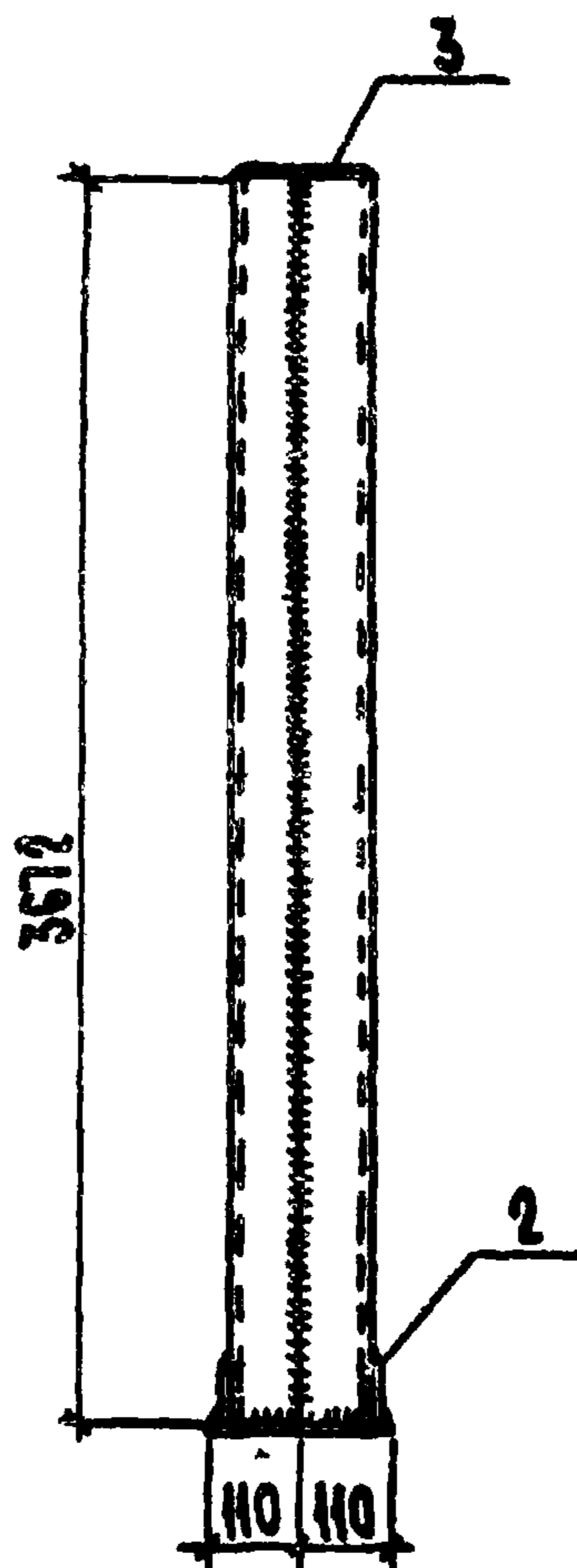
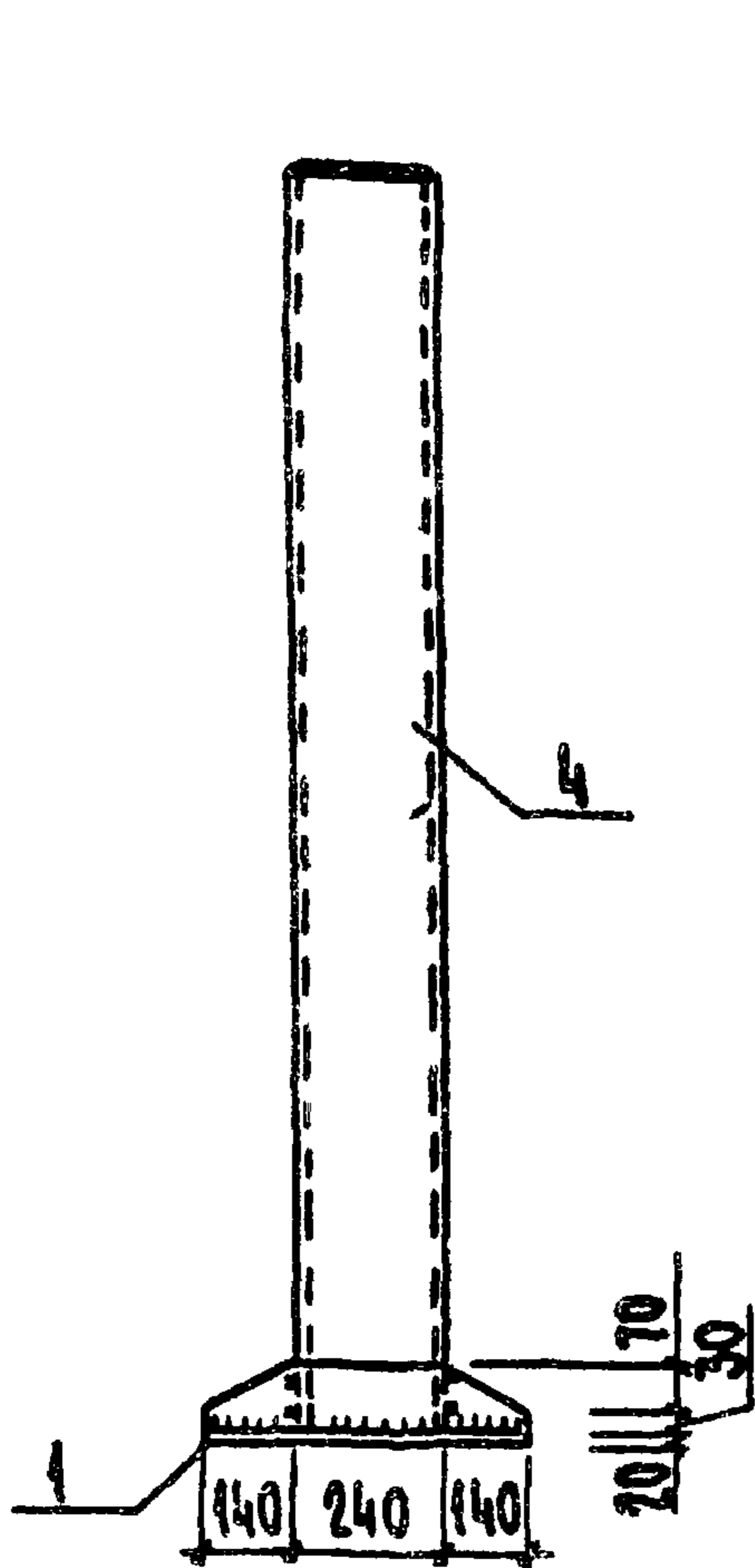
ТИПОВОЙ ПРОЕКТ 705-1-164.84 АЛБОМ II

ФОРМАТ	ЗОНА	ПОЗ.	ОБОЗНАЧЕНИЕ	НАИМЕНОВАНИЕ	КОЛ.	ПРИМЕЧАНИЕ
				<u>ДОКУМЕНТАЦИЯ</u>		
			1.439-2	ПОЯСНИТЕЛЬНАЯ ЗАПИСКА		
А4			КНИ-СФ4С6	СБОРОЧНЫЙ ЧЕРТЕЖ		
				<u>ДЕТАЛИ</u>		
		1	КНИ-СФ1-01	ПЛАТЯК СТЗ ГОСТ 380-71*		
				20 x 250 x 520	1	17.90кг
		2	02	ПЛАТЯК СТЗ ГОСТ 380-71*		
				8 x 100 x 520	2	3.30
		3	03	ПЛАТЯК СТЗ ГОСТ 380-71*		
				8 x 170 x 230	1	2.50
				<u>МАТЕРИАЛЫ</u>		
		4		ШВЕЛЕР 24 ГОСТ 8240-72		
				СТЗ КН2 ГОСТ 535-79	2	38.13

ЦИФ. ПОЯС. ПОДПИСЬ И ДАТА ВЗАИМ. ЛИН. №

				Т.п. 705-1-164.84		КНИ-СФ1			
ГЛ. П.	КУДОУКИН	<i>Ку</i>	18.03.84	СТОЙКА ФАХВЕРКА СФ1			СТРАНИЦА	ЛИСТ	ЛИСТОВ
Н. КОНТ.	КОЗЛОВ	<i>Коз</i>	15.03.84				Р		1
НАЧ. ОТД.	БРЫЛОВ	<i>Бры</i>	15.03.84						
ГЛ. СПЕЦ.	ПУГАЧЕВ	<i>Пуг</i>	15.03.84						
РУК. ГР.	ФАВОРОВА	<i>Фав</i>	15.03.84						
СТ. ЧИЖ.	ФРОЛОВА	<i>Фро</i>	15.03.84						
							ЦИТЭП СЕЛЬХОЗ ВЛАДИМИР		

ТИПОВОЙ ПРОЕКТ 705-1-164.84 АЛБОМ II



ИМЯ, ПОДПИСЬ И ДАТА ВЗАИМНОВ.НО

ГИП	КУРОЧКИН	<i>[Signature]</i>	22.11.84
И. КОНТР.	КОЗЛОВ	<i>[Signature]</i>	15.11.83
НАЧ. ОТА	КРЫЛОВ	<i>[Signature]</i>	15.11.83
ГЛ. СПЕЦ	ПУГАЦЕВ	<i>[Signature]</i>	07.12.83
Р.К. ГР.	ФАВОРОВА	<i>[Signature]</i>	15.11.83
СТ. ИНЖ.	ФРОЛОВА	<i>[Signature]</i>	15.11.83

Т.п. 705-1-164.84

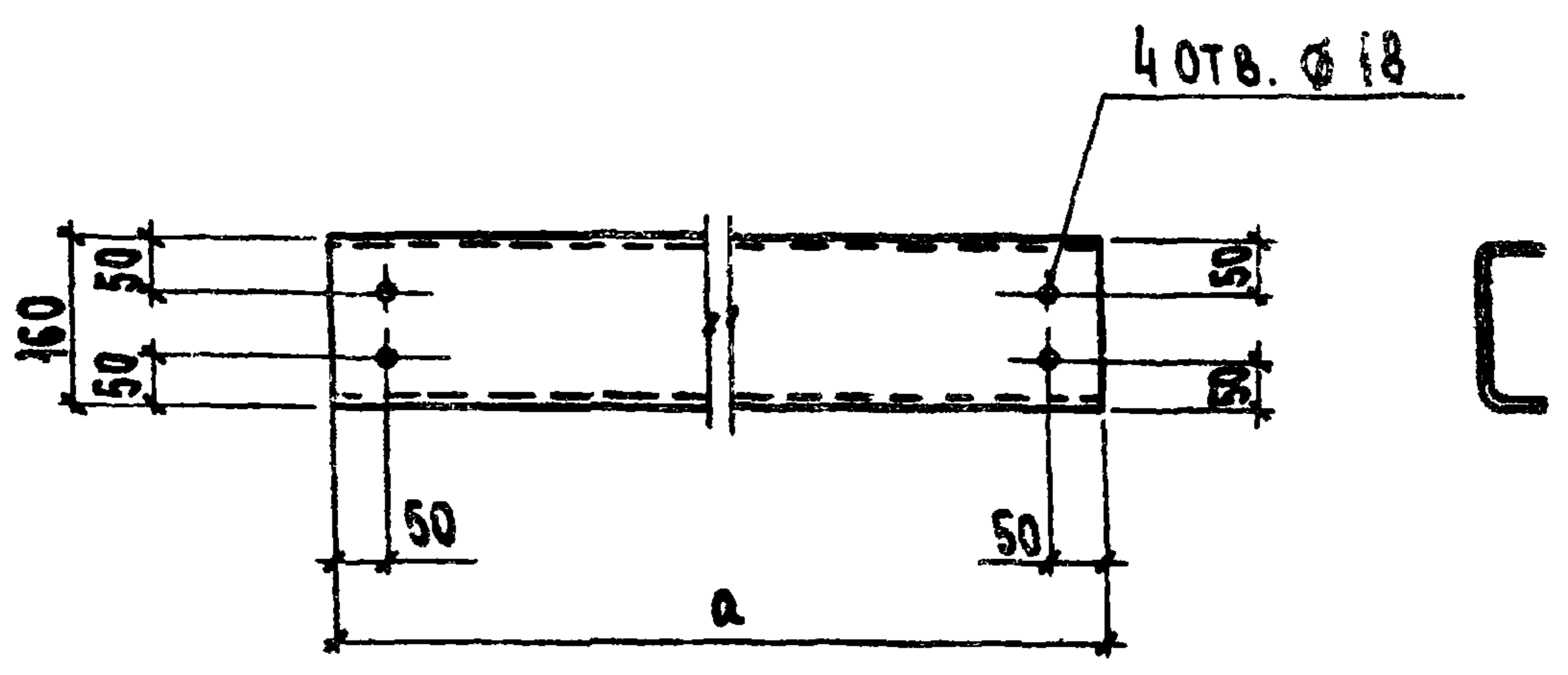
КНИ-СФ1СБ

СТОЙКА ФАХВЕРКА СФ1

СТАНЦИЯ	МАССА	МАСШТАБ
Р	20330	1:20
ЛИСТ	ЛИСТОВ 1	
ЦИТЭП СЕЛЬХОЗ ВЛАДИМИР		



Альбом II  
Тыповой проект 705-1-164.84

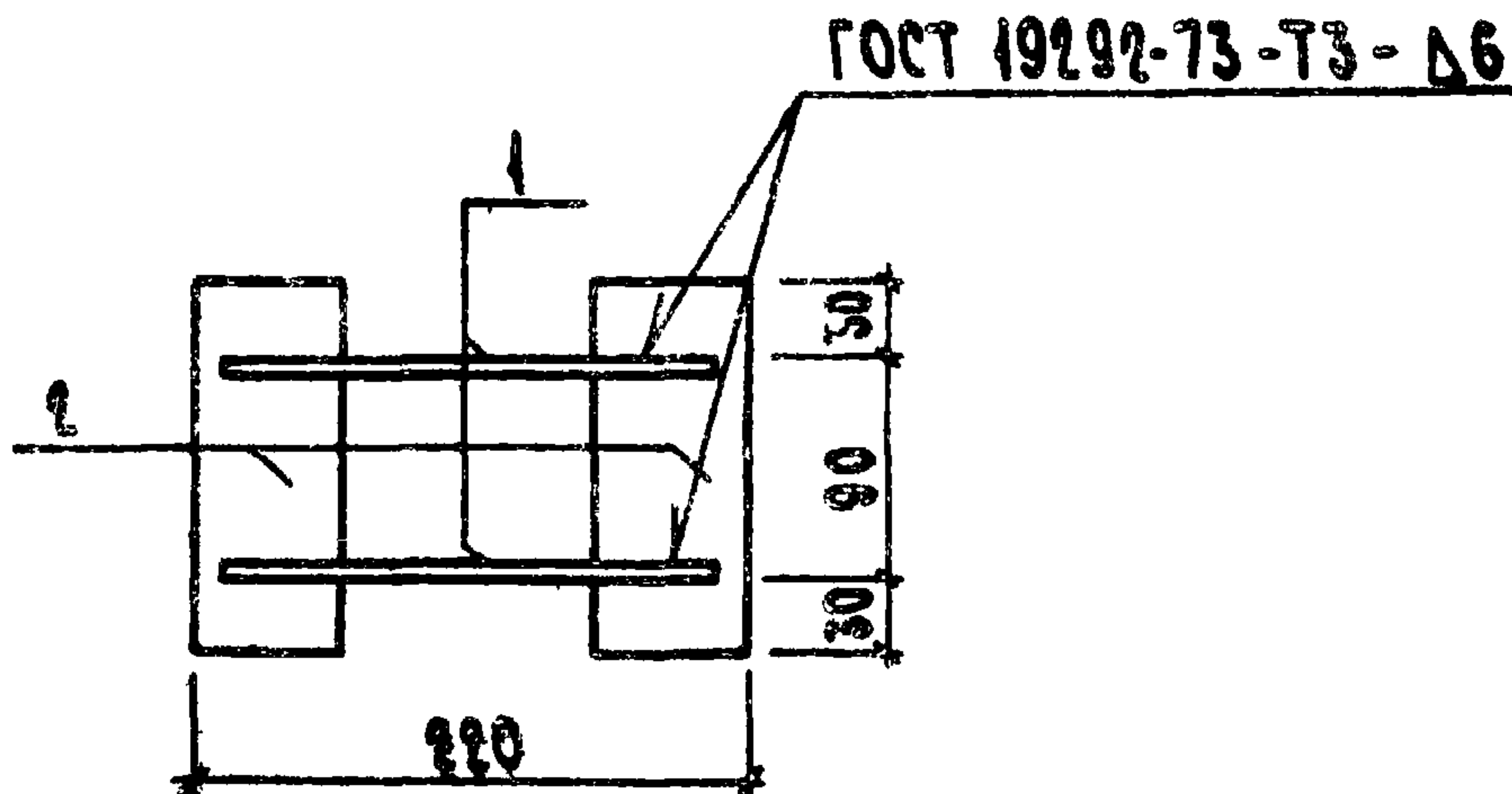
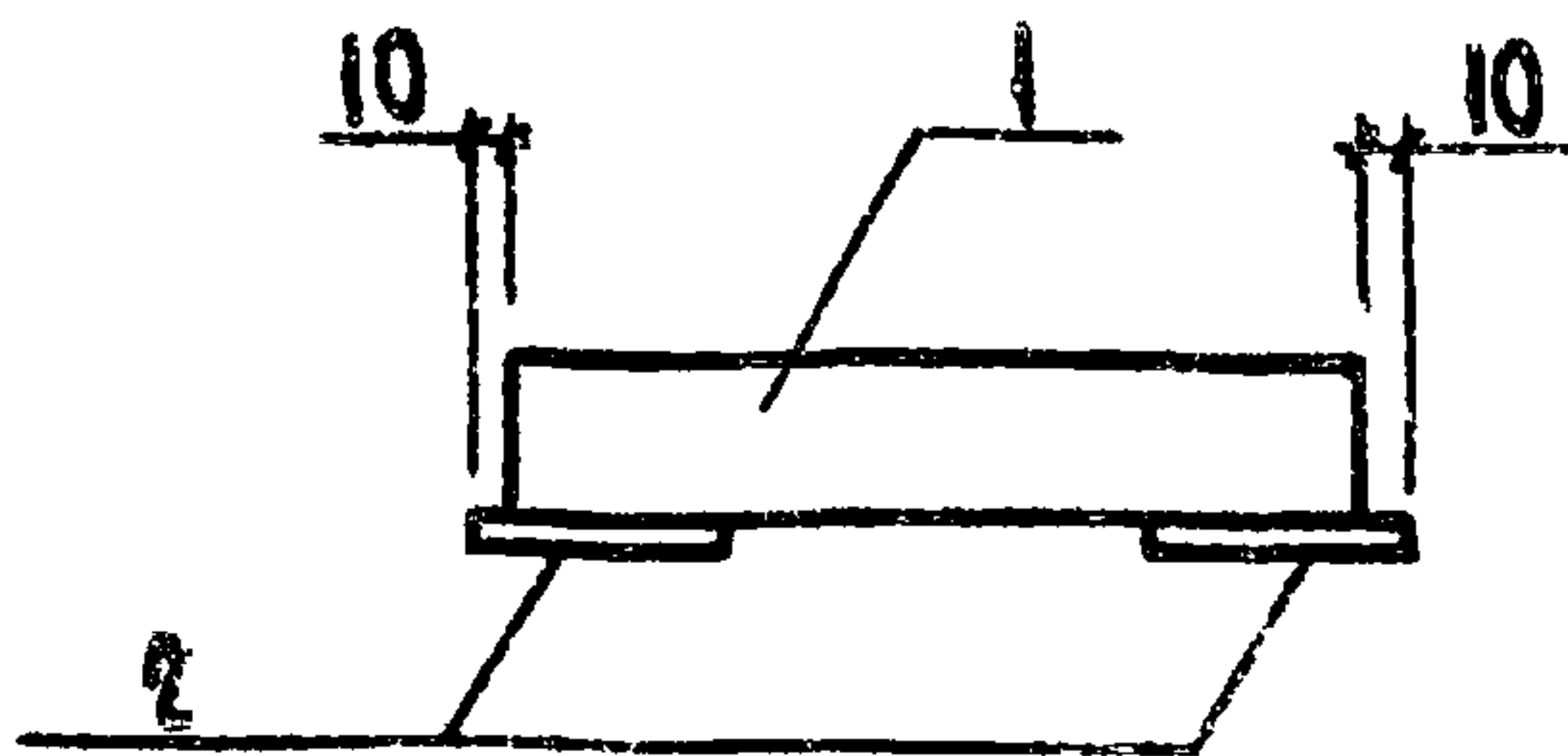


РАЗМЕРЫ В ММ

ОБОЗНАЧЕНИЕ	МАРКА	a	МАССА, КГ
КНИ-Р	Р1	5560	57.30
-01	Р2	5060	52.10

ИВ. ПОТОДА. ПОДПИСЬ И ДАТА			Т.п. 705-1-164.84		КНИ-Р	
					СТАДИЯ	МАССА
					Р	СМ. ТАБЛ.
					1:40	МАССА
					ЛИСТ	ЛИСТОВ
					ЦИТЭПСЕЛЬХОЗ	ВЛАДИМИР
Г.ШП	КУРОЧКИН	15.11.84	26.1	РИГЕЛЬ ВЕТРОВОЙ (Р1, Р2)		СТАДИЯ
Н.КОНТ	КОЗЛОВ	15.11.84	5.103			МАССА
Н.ОТД	КРЫЛОВ	15.11.84	15.11.84			МАССА
Г.СПЕЦ	ПУГАЧЕВ	15.11.84	15.11.84			МАССА
РУК. ГР	САВОРОВА	15.11.84	15.11.84			МАССА
СТ. ИНЖ	ПОРЕТАЕВА	15.11.84	15.11.84			МАССА
				ШВЕЛЕР	ГНЕ 160x60x5 ГОСТ 8278-75	СТАДИЯ
					ВСТЭ КЛЭ ГОСТ 535-79	МАССА

ТИПОВОЙ ПРОЕКТ 705-1-164.84 АНБ-80М II



ФОРМА	ЗОНА	ПОЗ.	ОБОЗНАЧЕНИЕ	НАИМЕНОВАНИЕ	КОЛ.	ПРИМЕЧАНИЕ
				<u>ДЕТАЛИ</u>		
				ПОЛОСА 40x8 ГОСТ 103-76		
				ВСТЗ КН2 ГОСТ 380-71*		
А4		1	КНЦ-МС.01	Л: 200	2	0,54 кг
				ПОЛОСА 60x8 ГОСТ 103-76		
				ВСТЗ КН2 ГОСТ 380-71*		
А4		2	02	Л: 150	2	0,57 кг

ИЗМ. ПОЛОВА ПОЯСЫ И АТА АЗМ. ИИВ. НО

			Т.п. 705-1-164.84	КНЦ-МС1			
			ЭЛЕМЕНТ СРЕДИТЕЛЬНЫЙ МС1		СТАДИЯ	МАССА	МАСШТАБ
					Р	2,16 кг	1:5
					ЛИСТ	ЛИСТОВ 1	
					ЦИТЭП СЕЛХОЗ ВЛАДИМИР		
ГИП	КУРОЧКИН	<i>Ку</i>	15.11.84				
И. КОНТР.	КОЗЛОВ	<i>Коз</i>	15.11.84				
НАЧ. ОТА	КРЫЛОВ	<i>Кры</i>	15.11.84				
ТА. СПЕЦ	ПУГАЧЕВ	<i>Пуг</i>	07.12.84				
Р.К. ГР.	ДАВОРОВА	<i>Дав</i>	15.11.84				
СТ. ИИИ	ФРОЛОВА	<i>Фро</i>	15.11.84				