

ТИПОВОЙ ПРОЕКТ

902-2-260

# КАНАЛИЗАЦИОННЫЕ СООРУЖЕНИЯ

БИОЛОГИЧЕСКОЙ ОЧИСТКИ СТОЧНЫХ ВОД

ПРОИЗВОДИТЕЛЬНОСТЬЮ

**70 ТЫС. КУБ. М. СУТКИ**

СОСТАВ ПРОЕКТА

Альбом I	Указания по применению проекта	
Альбом II	Блок емкостей	Строительная часть Опалубка и армирование днища Монтажные схемы Выборки
Альбом III	Блок емкостей	Строительная часть Монолитные железобетонные конструкции
Альбом IV	Блок емкостей	Строительная часть Монтажные узлы
Альбом V	Блок емкостей	Строительная часть Сборные железобетонные элементы и металлические конструкции
Альбом VI	Блок емкостей	Технологическая и электротехническая части (из типового проекта 902-2-258)
Альбом VII	Блок емкостей	Нестандартизированное оборудование
Альбом VIII	Производственный корпус	Архитектурно-строительная часть
Альбом IX	Производственный корпус	Технологическая и санитарно-техническая части
Альбом X	Производственный корпус	Электротехническая часть
Альбом XI	Производственный корпус	Задание заводу-изготовителю на щит диспетчера.
Альбом XII	Распределительное устройство	Строительная и электротехническая части.
Альбом XIII	Камеры, лотки	Технологическая, строительная и электротехническая части.
Альбом XIV	Заказные спецификации	
Альбом XV	Сметы Часть 1. Часть 2. Часть 3	

13982-04

ЦЕНА 0-84

РАЗРАБОТАН ГОСУДАРСТВЕННЫМ  
ПРОЕКТНЫМ ИНСТИТУТОМ  
ГИПРОКОММУНВОДОКАНАЛ  
МЖКХ РСФСР

АЛЬБОМ IV

Утвержден МНКС РСФСР  
приказ № 10, ТД от 20.06.75г.  
Введен в действие институтом  
«Сипрокоммунводоканал» с 29.12.75г.  
Приказ № 74 от 7.11.75г.

ЦЕНТРАЛЬНЫЙ ИНСТИТУТ ТИПОВОГО ПРОЕКТИРОВАНИЯ  
ГОССТРОЯ СССР

Москва, А-445, Смольная ул., 22

Сдано в печать

1976 года

Заказ № 4478

Тираж 1100 экз

НАИМЕНОВАНИЕ	МАРКА № ЛИСТА	№№ СТР.
1	2	3
Содержание альбома	С-1	2
Монтажные узлы стен. Узел 1	КС-IV-1	3
Монтажные узлы стен. Узел 2	КС-IV-2	4
Монтажные узлы стен. Узел 3	КС-IV-3	5
Монтажные узлы стен. Узел 4	КС-IV-4	6
Монтажные узлы стен. Узел 5	КС-IV-5	7
Монтажные узлы стен. Узел 6	КС-IV-6	8
Монтажные узлы стен. Узел 7	КС-IV-7	9
Монтажные узлы стен. Узлы 8 ÷ 12	КС-IV-8	10
Монтажные узлы стен. Узлы 13 ÷ 15	КС-IV-9	11
Монтажные узлы мостиков Узел 1	КС-IV-10	12
Монтажные узлы мостиков Узлы 2, 3	КС-IV-11	13
Монтажные узлы мостиков Узел 4.	КС-IV-12	14
Монтажные узлы фильтровых коробов Узлы 1 ÷ 3. Аппаратный чертеж.	КС-IV-13	15
Монтажные узлы фильтровых коробов Узлы 2, 3. Ярмчуробанне.	КС-IV-14	16
Монтажные узлы металлических конструкций. Узлы 1, 2	КС-IV-15	17
Монтажные узлы металлических конструкций. Узлы 3, 4.	КС-IV-16	18
Монтажные узлы металлических конструкций. Узел 5.	КС-IV-17	19
Монтажные узлы металлических конструкций. Узел 6.	КС-IV-18	20
Монтажные узлы металлических конструкций. Узел 7.	КС-IV-19	21
Монтажные узлы металлических конструкций. Узел 8.	КС-IV-20	22
Монтажные узлы металлических конструкций. Узел 9	КС-IV-21	23
Монтажные узлы металлических конструкций. Узел 10	КС-IV-22	24
Монтажные узлы металлических конструкций. Узлы 11, 12	КС-IV-23	25
Монтажные узлы металлических конструкций. Узлы 13 ÷ 15	КС-IV-24	26
Монтажные узлы металлических конструкций. Узлы 16 ÷ 18	КС-IV-25	27

1974

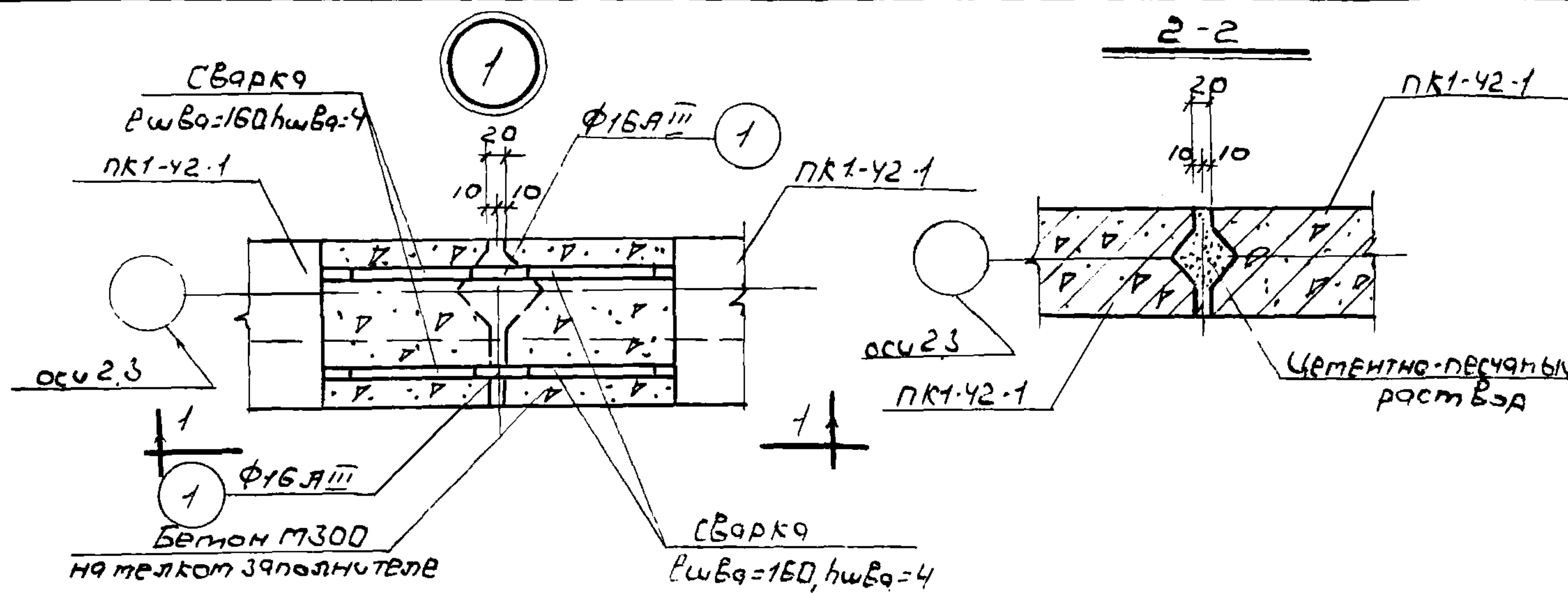
КАНАЛИЗАЦИОННЫЕ СООРУЖЕНИЯ  
БИОЛОГИЧЕСКОЙ ОЧИСТКИ СТОЧНЫХ  
ВОД ПРОИЗВОДИТЕЛЬНОСТЬЮ  
70 ТЫС. М. КУБ/СУТ.

Б л о к ё м к о с т е ъ  
С о д е р ж а н и е а л ь б о м а

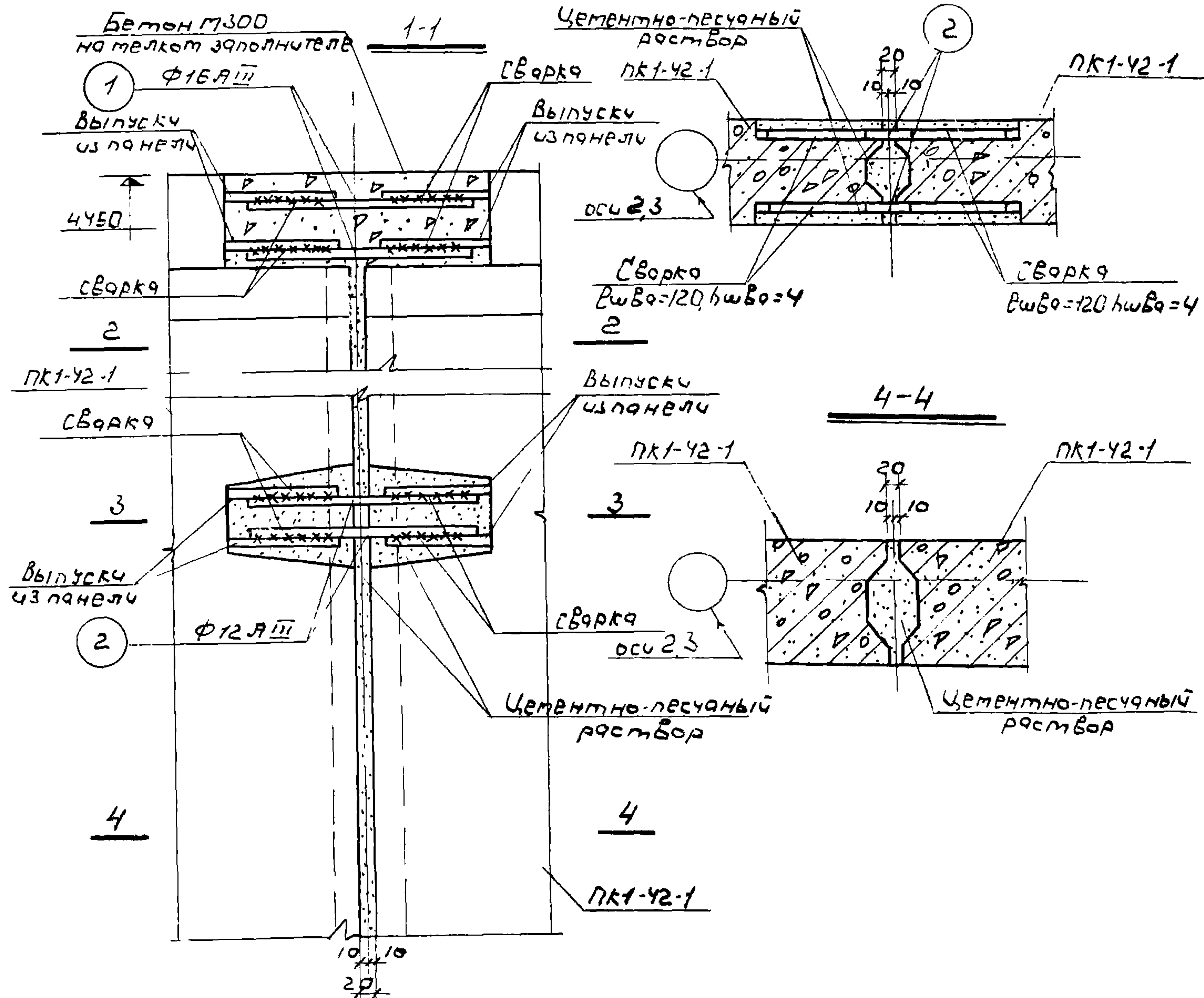
Типовой проект  
902-2-260

Альбом  
IV

Лист  
С-1

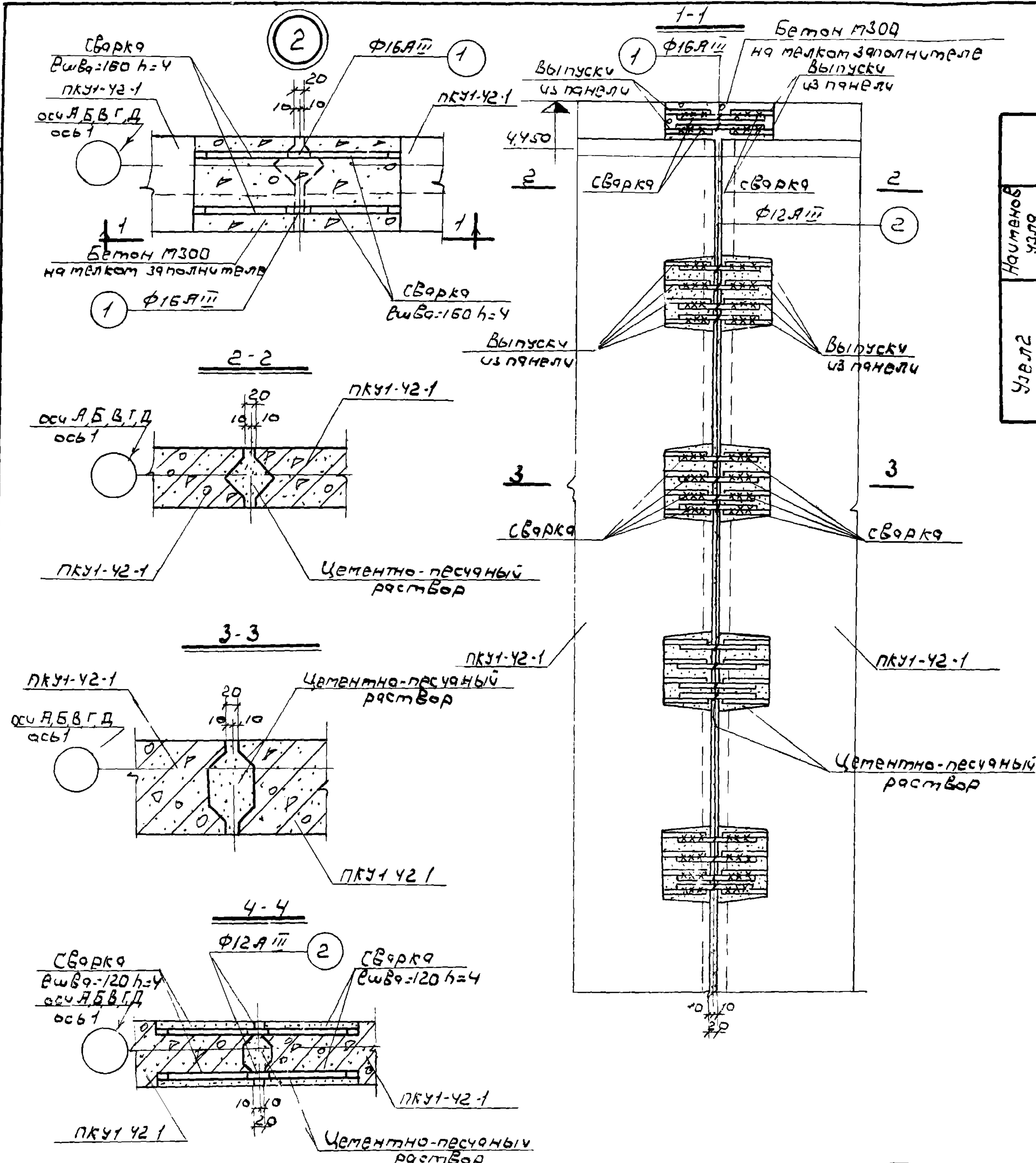


Спецификация арматуры на один узел										Выборка арматуры на один узел	
Наименование	Эскиз	Л. поз.	Ф или профиль	класс арматуры	длина мм	кол-во шт.	общая длина м	Ф или профиль	класс арматуры	общая длина м	Масса кг
Узел 1	400	1	16	АIII	400	4	1.6	12	АIII	1.4	1.2
	350	2	12	АIII	350	4	1.4	16	АIII	1.6	2.5
	Итого										3.7



Примечания

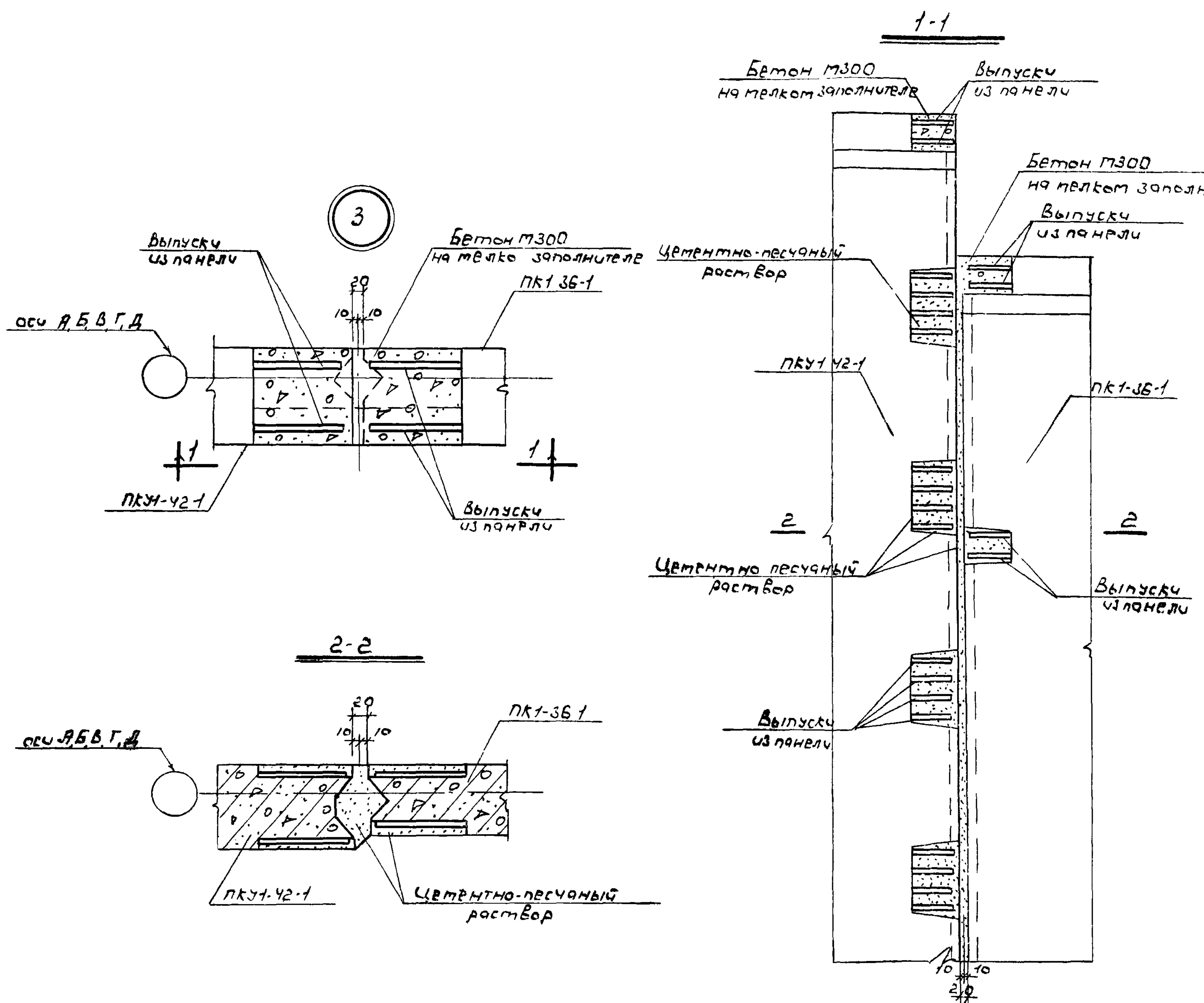
- Сварка по п.1 с выпусками из панели производится внахлестку односторонним швом длиной не менее  $R_{шв} = 16d$ ;  $h = 4$ ; по п.2 - внахлестку односторонним швом длиной не менее  $R_{шв} = 12d$ ,  $h = 4$ ; электродами ЭУ2А.
- Порядок работ по заделке стыков см. пояснительную записку проекта - Альбом I. Рекомендации по составу раствора и технологии заполнения стыков шпательного типа см. серию 3.900.2 Выпуск 1.
- Стыки торкретуются нанесением 2 слоев торкрета общей толщиной 20 мм с последующей затиркой по слою - 5 мм на ширину 450 мм. Узкие шпательные стыки, замоноличенные механизированным способом под давлением, торкретировать не требуется.



Спецификация арматуры на один узел										Выборка арматуры на один узел	
Наименование узла	Эскиз	№ поз.	Фили	класс арматуры	Длина мм	кол-во шт	общая длина м	Фили	класс арматуры	общая длина м	Масса кг
Узел 2	400	1	16	АIII	400	4	16	12	АIII	11,2	10,0
	350	2	12	АIII	350	32	112	16	АIII	1,6	2,5
Итого											12,5

Примечания.

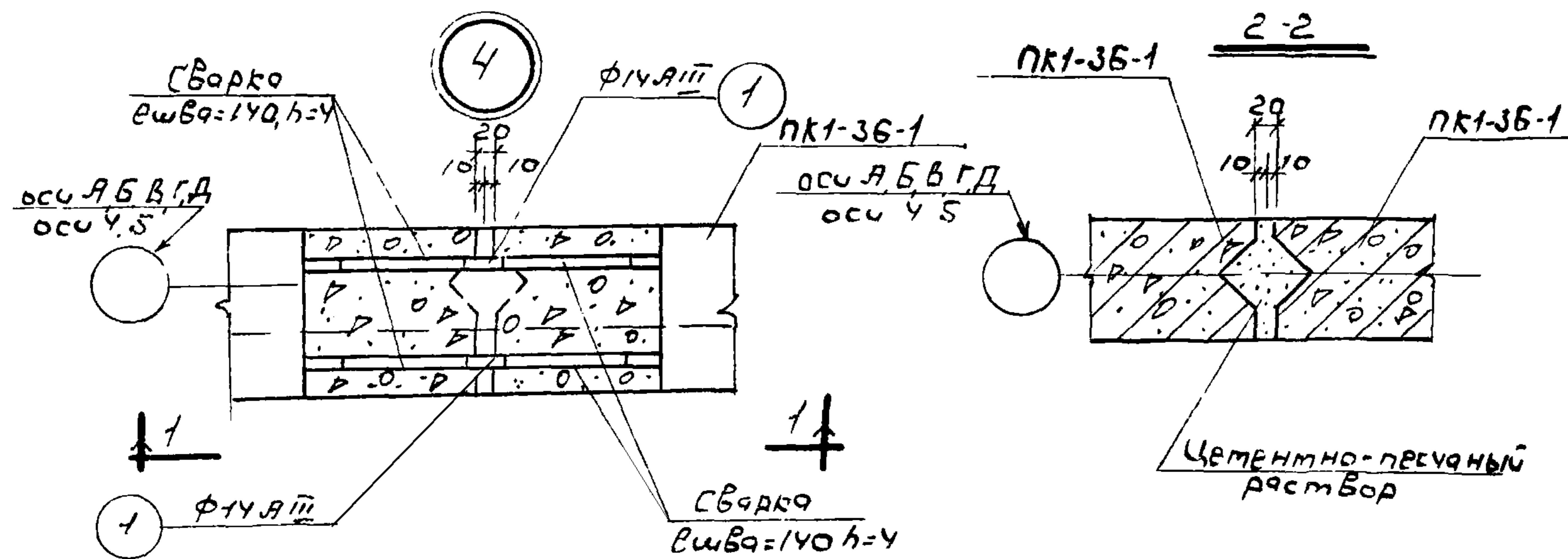
- Сварка поз.1 с выпусками из панели производится внахлестку односторонним швом длиной не менее  $B_{шв} = 160$   $h=4$ , поз 2- внахлестку односторонним швом длиной не менее  $B_{шв} = 120$   $h=4$ ; электроды ЭУ2А.
- Порядок работ по заделке стыков см пояснительную записку проекта-Альбом I). Рекомендации по составу раствора и технологии заполнения стыков шпачного типа см серию 3.900-2 Выпуск 1
- Стыки торкветурются нанесением 2 слоев торкрета общей толщиной 20мм с последующей затиркой по слою 5мм на ширину 450мм Узкие шпачные стыки, замоноличенные механизированным способом пог заблещем, торкретировать не требуется



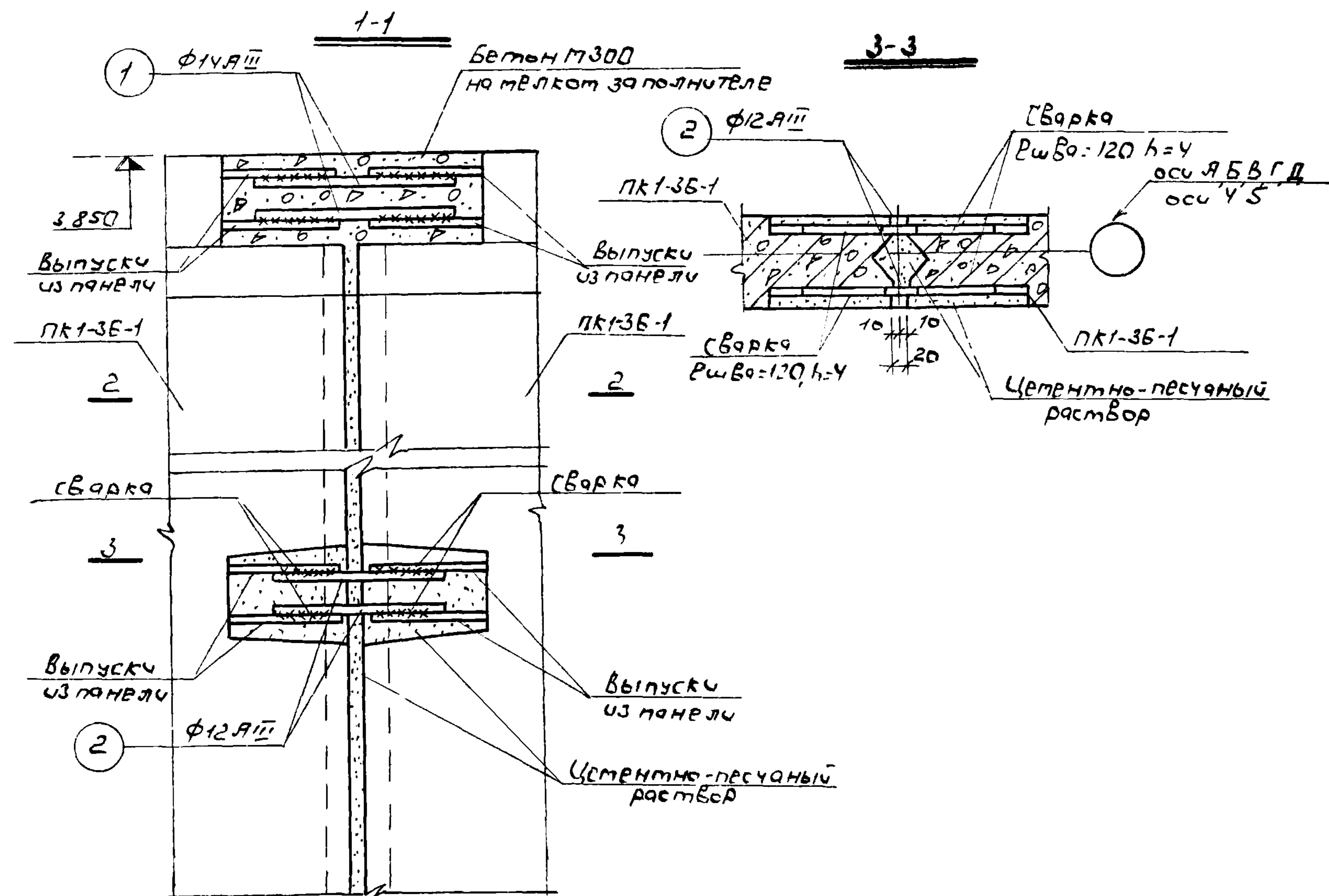
Примечания:

1. Порядок работ по заделке стыков см пояснительную записку проекта - Альбом I
2. Рекомендации по составу раствора и технологии заполнения стыков и поочередного типа см севлю 3.900-2 выпуск 1.
3. Штыки торкретируются нанесением 2 слоев торкрета общей толщиной 20мм с последующей затиркой по слою 5мм на ширину 250мм. Узкие шпоночные стыки, замоноличенные механизированным способом под давлением, торкретировать не требуется

1974	КАНАЛИЗАЦИОННЫЕ СООРУЖЕНИЯ БИОЛОГИЧЕСКОЙ ОЧИСТКИ СТОЧНЫХ ВОД ПРОИЗВОДИТЕЛЬНОСТЬЮ 7,0 ТЫС.КУБ./СУТ	Блок емкостей, Монтажные узлы стен. Узел 3.	Типовой проект 902-2-260	Альбом IV	Лист КС-IV-3
------	--	---	-----------------------------	--------------	-----------------

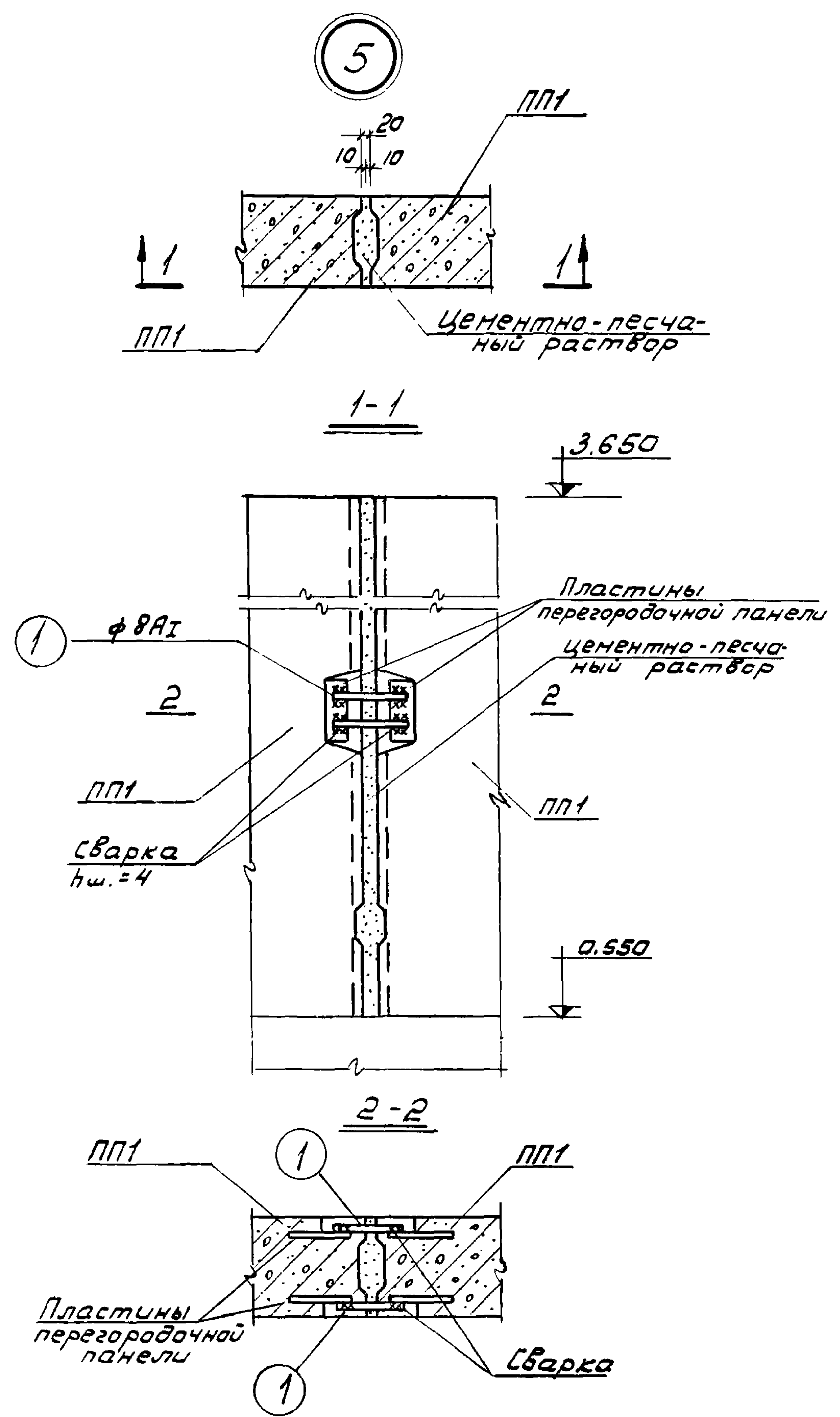


Спецификация арматуры на один узел										выборка арматуры на один узел	
Наименование узла	Эскиз	№ поз.	Фили профиль	класс арматуры	длина мм	кол-во шт.	общая длина м	Фили профиль	класс арматуры	общая длина м	Масса кг
Узел У		1	14	АIII	380	4	1,5	12	АIII	1,4	1,2
		2	12	АIII	350	4	1,4	14	АIII	1,5	1,8
	Итого										3,0



Примечания:

- Сварка поз.1 с выпусками из панели производится внахлестку односторонним швом длиной не менее  $R_{шВг} = 140$ ;  $h = 4$ , поз.2 - внахлестку односторонним швом длиной не менее  $R_{шВг} = 120$ ,  $h = 4$  электродами ЭУ2 А.
- Порядок работ по заделке стыков см пояснительную записку проекта - Альбом I. Рекомендации по составу раствора и технологии заполнения стыков шпоначного типа см серию 3900 2 Выпуск 1.
- Стыки торкретуются нанесением 2 слоев торкрета общей толщиной 20мм с последующей затиркой по слою - 5мм на ширину 450мм. Узлы шпоначные стыки, замоноличенные механизированным способом под давлением торкретировать не требуется.



Спецификация арматуры на один узел							Выборка арматуры на один узел				
Наимен. узла	Эскиз	№ поз.	φ или профиль	класс арматуры	Длина мм	Кол-во шт	Общая длина м	φ или профиль	класс арматуры	Общая длина м	Масса кг
Узел "5"	350	1	12	AIII	350	4	1.4	12	AIII	1.4	1.2
								Итого:			1.2

Примечания:

1. Сварка поз.1 с выпусками из панели производится внахлестку односторонним швом длиной не менее  $l_{сшв} = 120$ ;  $h = 4$  электродами Э42А.
2. Порядок работ по заделке стыков см пояснительную записку проекта - Альбом I. Рекомендации по составу раствора и технологии заполнения стыков шпачного типа см. серия 3 900-2 Выпуск 1.
3. Стыки торкретируются нанесением 2 слоев торкрета общей толщиной 20мм с последующей затиркой по слою 5мм на ширину 150мм. Узкие шпачные стыки, замонументенные механическим способом под давлением, торкретировать не требуется.

1974

КАНАЛИЗАЦИОННЫЕ СООРУЖЕНИЯ  
БИОЛОГИЧЕСКОЙ ОЧИСТКИ СТОЧНЫХ  
ВОД ПРОИЗВОДИТЕЛЬНОСТЬЮ  
7,0 ТЫС М.КУБ./СУТ.

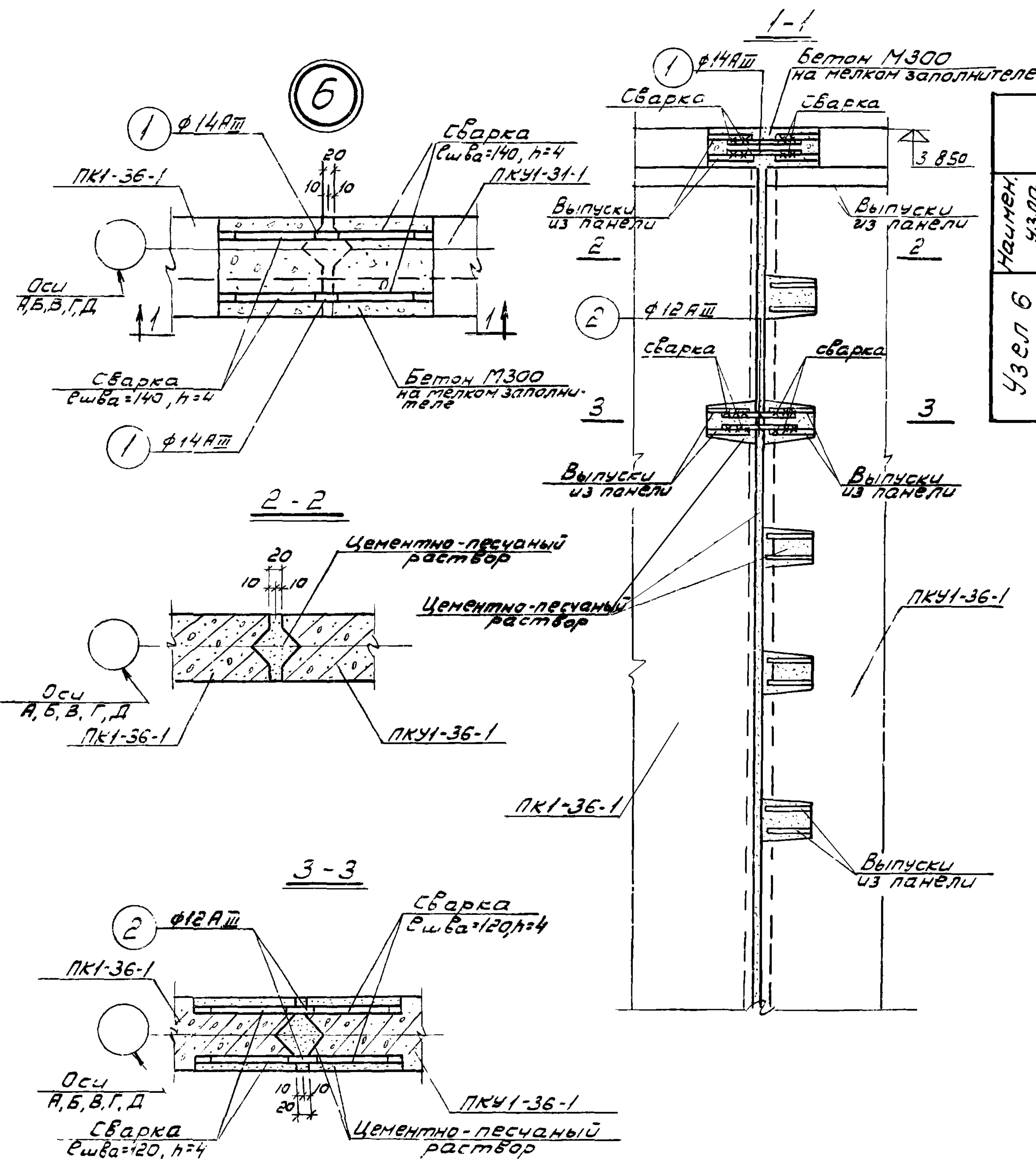
Блок емкостей.  
Монтажные узлы стен.  
Узел 5.

Типовой проект  
902-2-260

Альбом  
IV

Лист  
КЕ-IV-5





Спецификация арматуры на один узел							Выборка ар-ры на один узел				
Наимен. узла	Эскиз	№ поз.	φ или профиль	класс арматуры	Длина мм	Кол-во шт.	Общая длина м	φ или профиль	класс арматуры	Общая длина м	Масса кг
Узел 6	<u>380</u>	1	14	АIII	380	4	1.5	12	АIII	1.4	1.2
	<u>350</u>	2	12	АIII	350	4	1.4	14	АIII	15	1.8
<b>Итого:</b>										<b>3.0</b>	

Примечания:

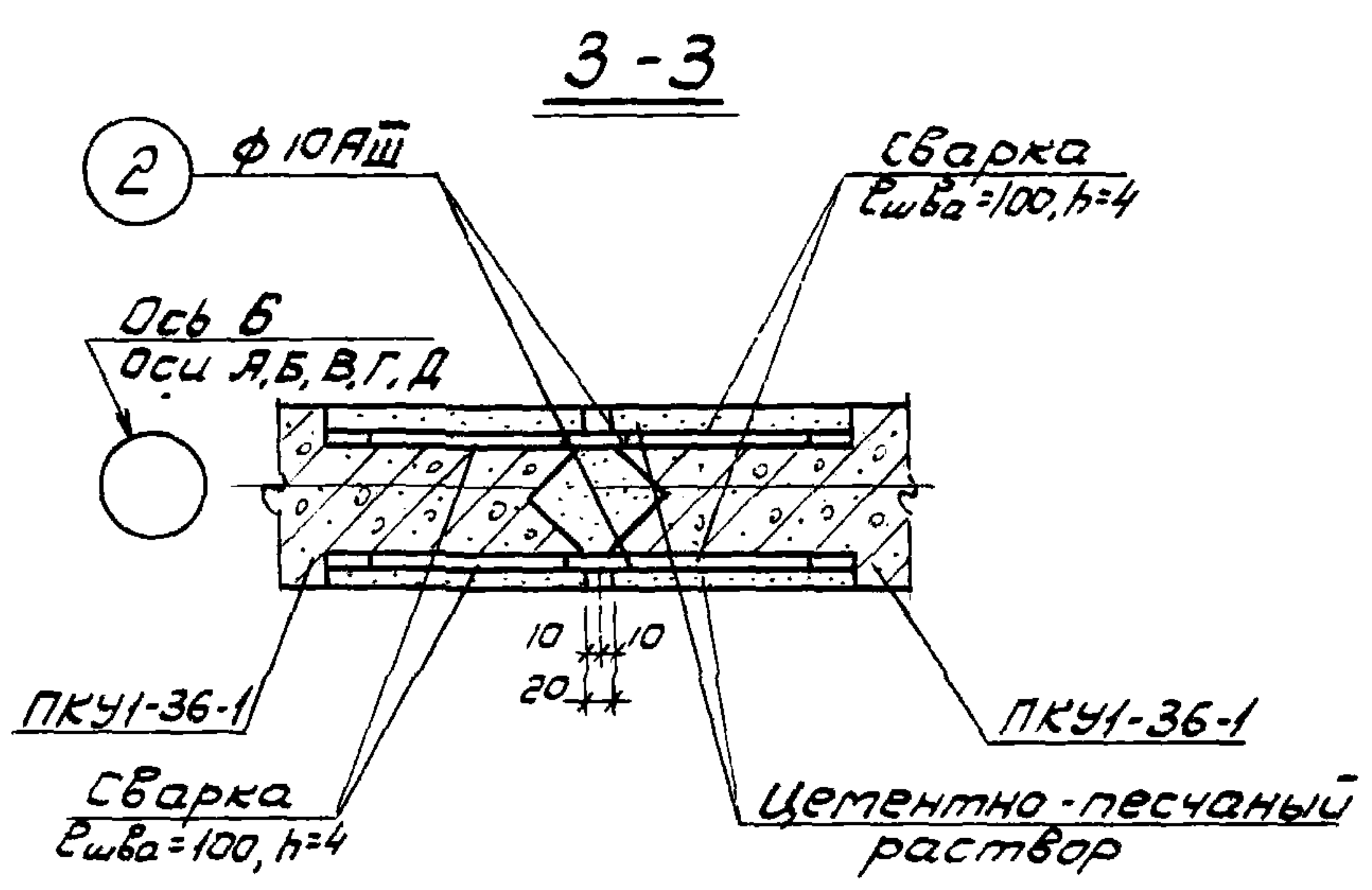
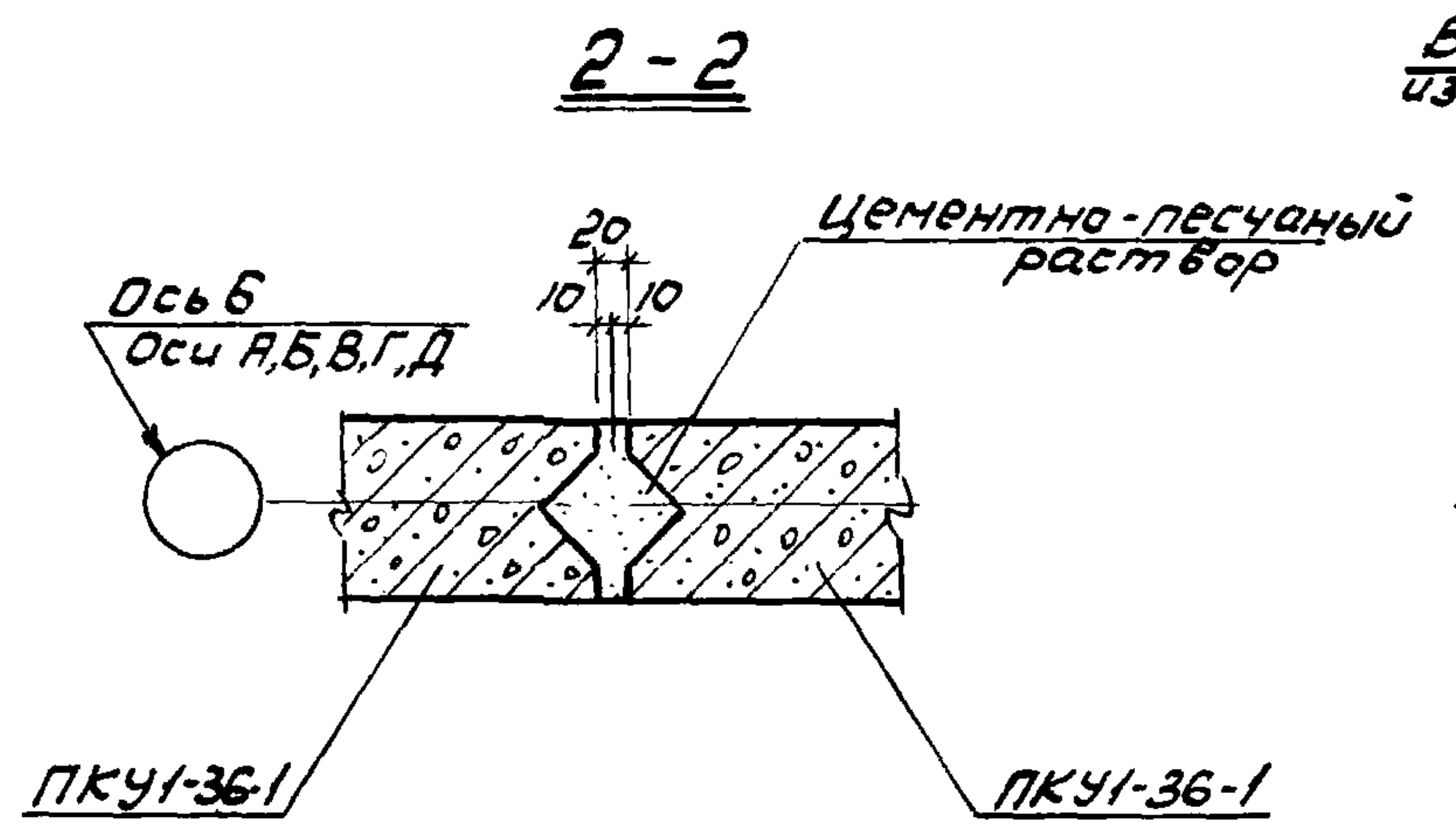
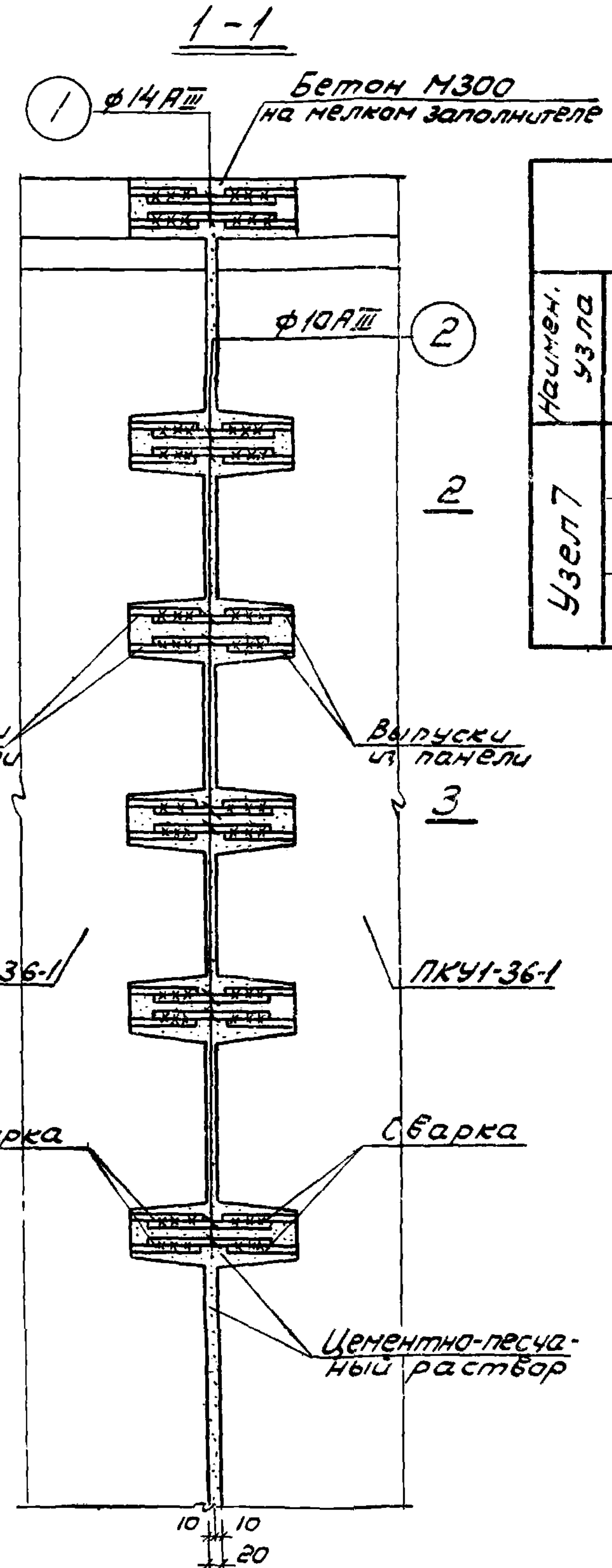
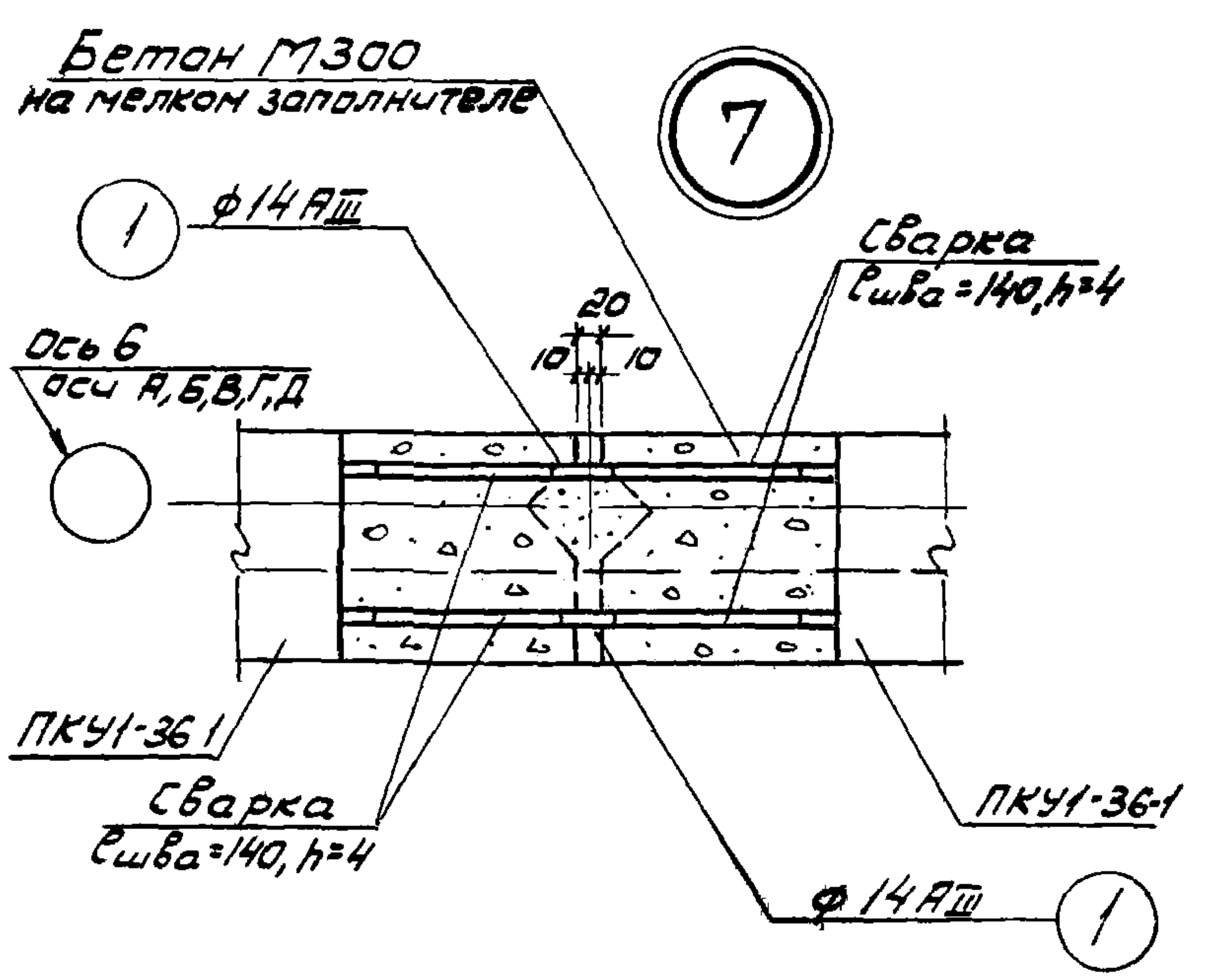
- Сварка поз 1 с выпусками из панели производится внахлестку односторонним швом длиной не менее  $l_{сшва} = 140, h = 4$ ; поз 2 - внахлестку односторонним швом длиной не менее  $l_{сшва} = 120, h = 4$  электродами типа Э42А.
- Порядок работ по заделке стыков см пояснительную записку проекта - Альбом I. Рекомендации по составу раствора и технологии заполнения стыков шпоначного типа см серию 3900-2, Вып.1.
- Стыки торкретируются нанесением 2-х слоев торкрета общей толщиной 20мм с последующей затиркой по слою - 5 мм на ширину 450/250мм. Узкие шпоначные стыки, замоноличенные механизированным способом под давлением, торкретировать не требуется.

1974

КАНАЛИЗАЦИОННЫЕ СООРУЖЕНИЯ  
БИОЛОГИЧЕСКОЙ ОЧИСТКИ СТОЧНЫХ  
ВОД ПРОИЗВОДИТЕЛЬНОСТЬЮ  
7.0 ТЫС. МКУБ/СУТ.

Блок емкостей.  
Монтажные узлы стен.  
Узел 6.

ТИПОВОЙ ПРОЕКТ 902-2-260	Альбом IV	Лист КЕ-IV-Б
-----------------------------	--------------	-----------------



Спецификация арматуры на один узел		Выборка арматуры на один узел							
Наимен. узла	Эскиз	№ поз.	φ или профиль арматуры	Длина мм	Кол-во шт.	Общая длина м	φ или профиль арматуры	Общая длина м	Масса кг
Узел 7		1	14 АIII	380	4	15	10 АIII	6.0	3.7
		2	10 АIII	300	20	6.0	14 АIII	1.5	1.8
Итого									5.5

**Примечания:**

- Сварка поз 1 с выпусками из панели производится внахлестку односторонним швом длиной не менее  $R_{шва}=140$   $h=4$ ; поз 2 - внахлестку односторонним швом длиной не менее  $R_{шва}=100$ ,  $h=4$  электродами типа Э42А.
- Порядок работ по заделке стыков см пояснительную записку проекта - Альбом I.  
Рекомендации по составу раствора и технологии заполнения стыков шпалочного типа см. серию 3 900-2 выпуск 1.
- Стыки торкретируются нанесением 2<sup>х</sup> слоев торкрета общей толщиной 20 мм, с последующей затиркой по слою - 5 мм на ширину 450 мм. Узкие шпалочные стыки, замоноличенные механизированным способом под давлением, торкретировать не требуется.

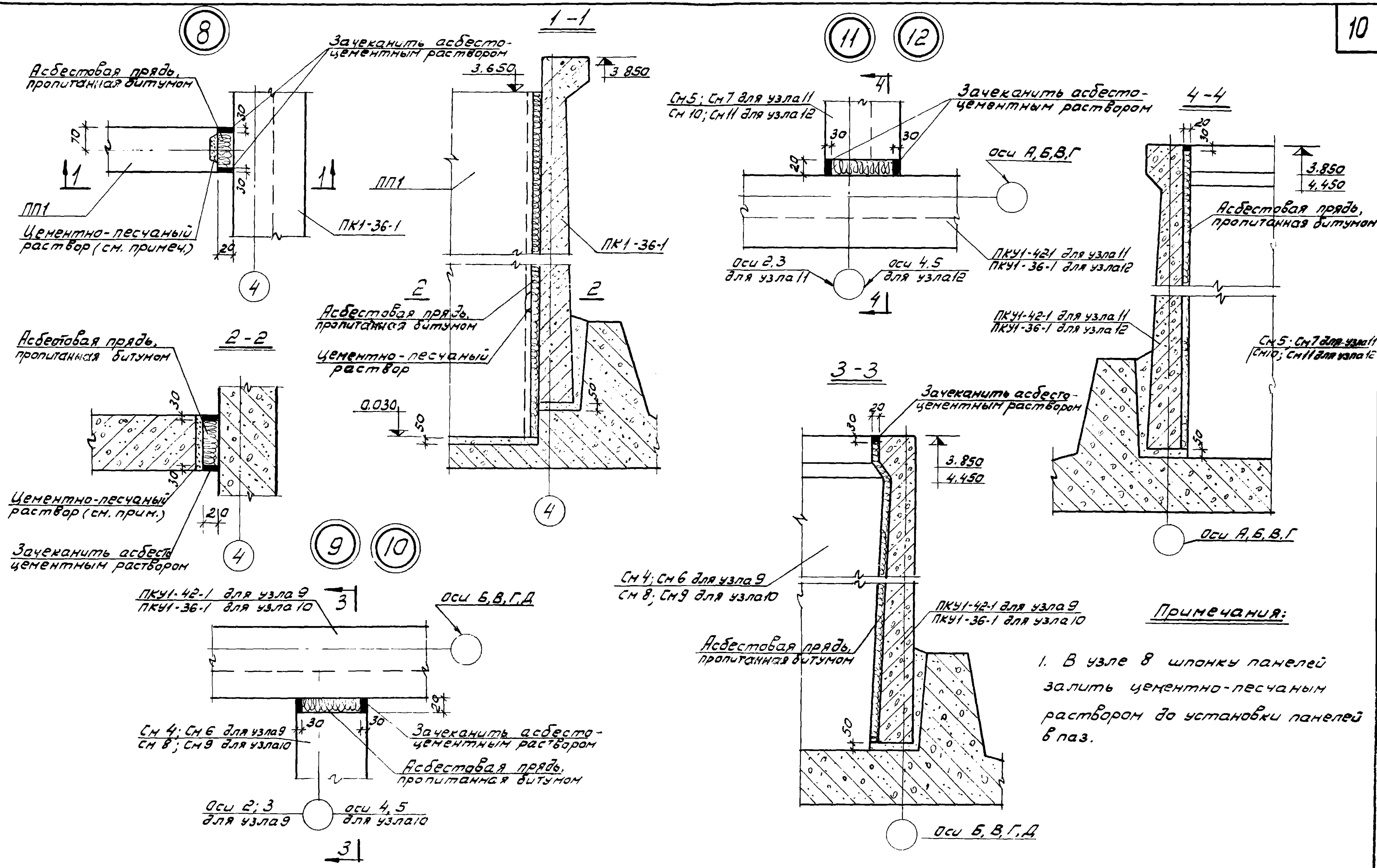
1974

КАНАЛИЗАЦИОННЫЕ СООРУЖЕНИЯ  
БИОЛОГИЧЕСКОЙ ОЧИСТКИ СТОЧНЫХ  
ВОД ПРОИЗВОДИТЕЛЬНОСТЬЮ  
7,0 ТЫС. М.КУБ/СУТ.

Блок емкостей.  
Монтажные узлы стен  
Узел 7.

ТИПОВОЙ ПРОЕКТ  
902-2-260

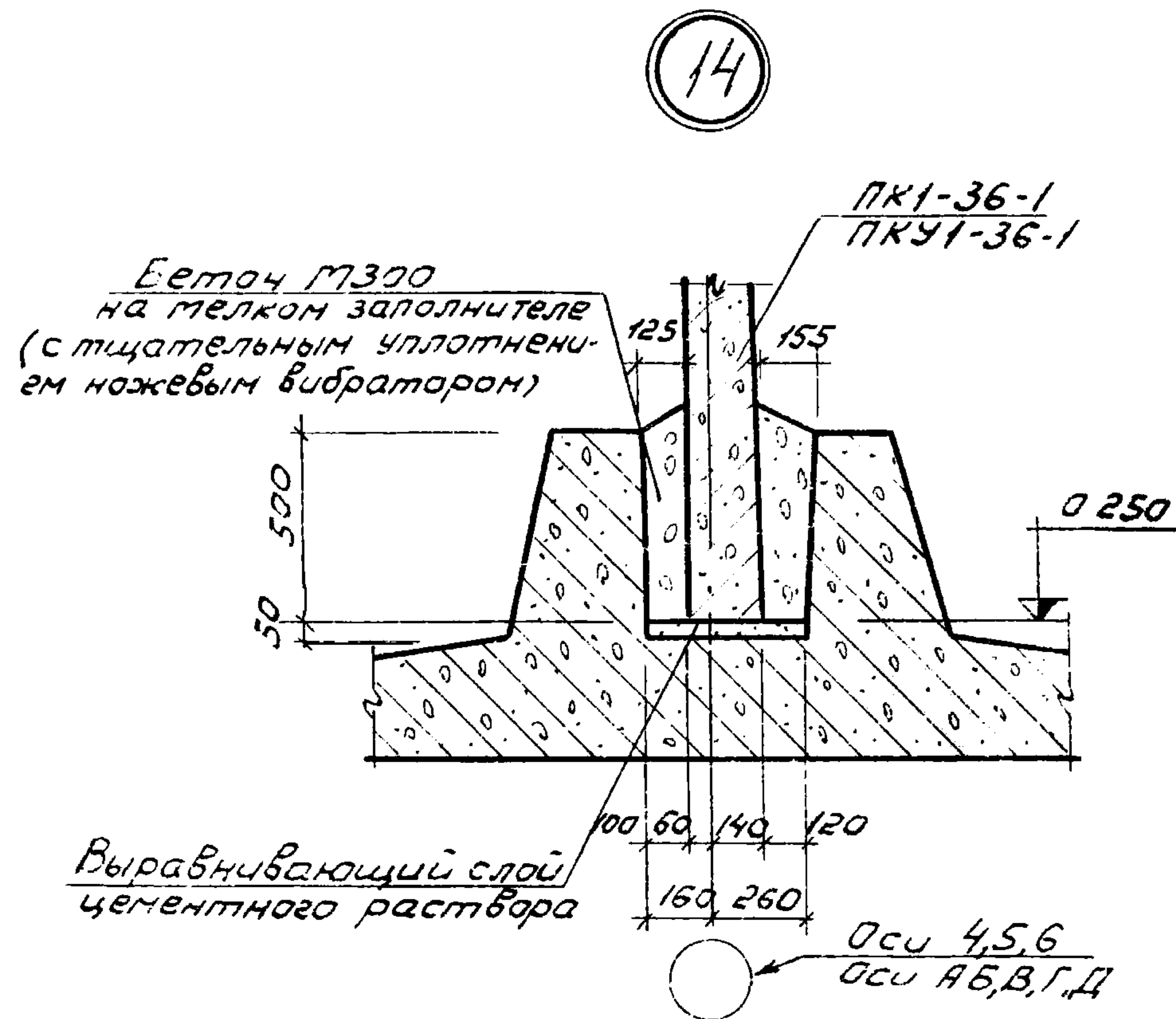
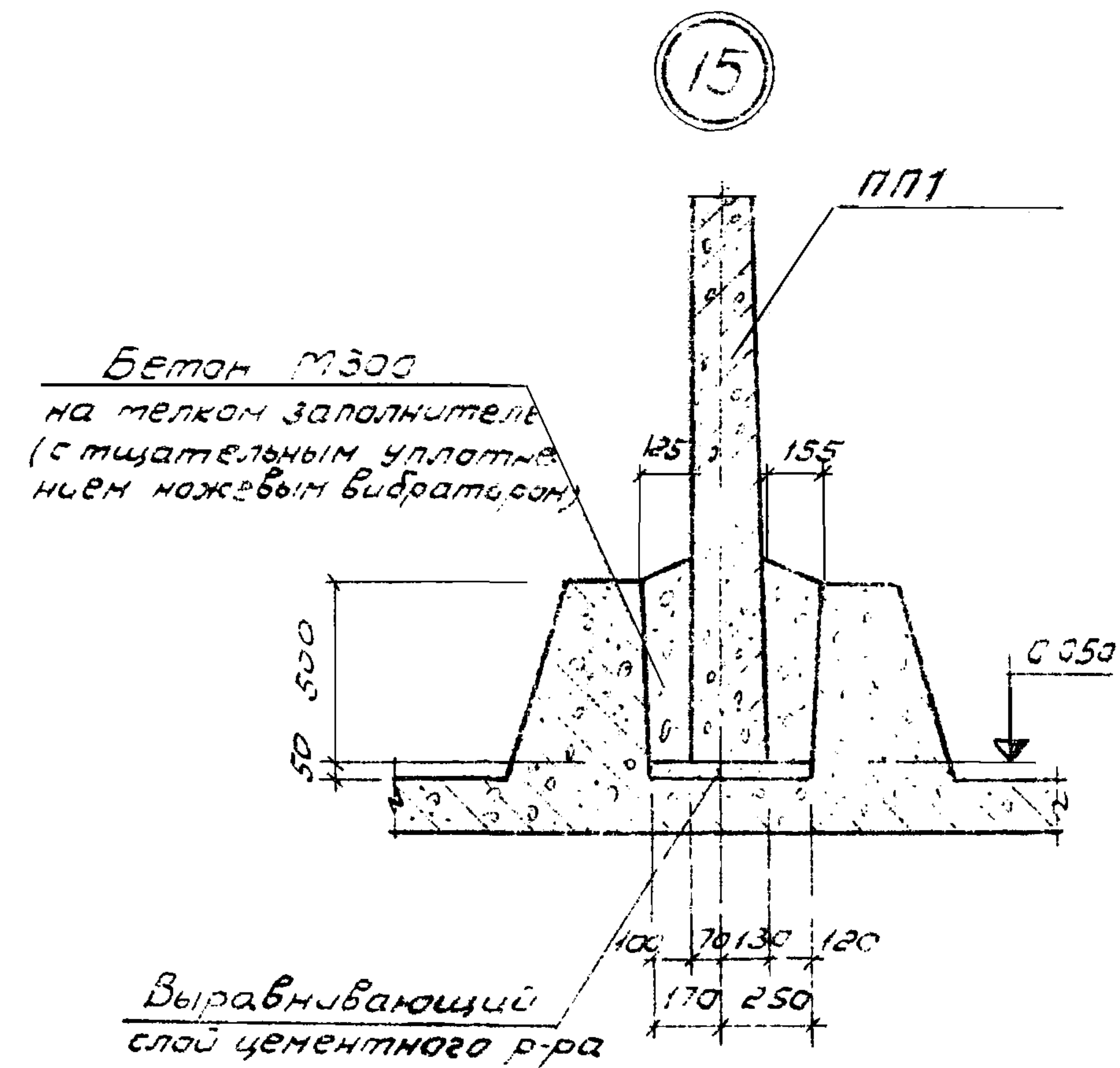
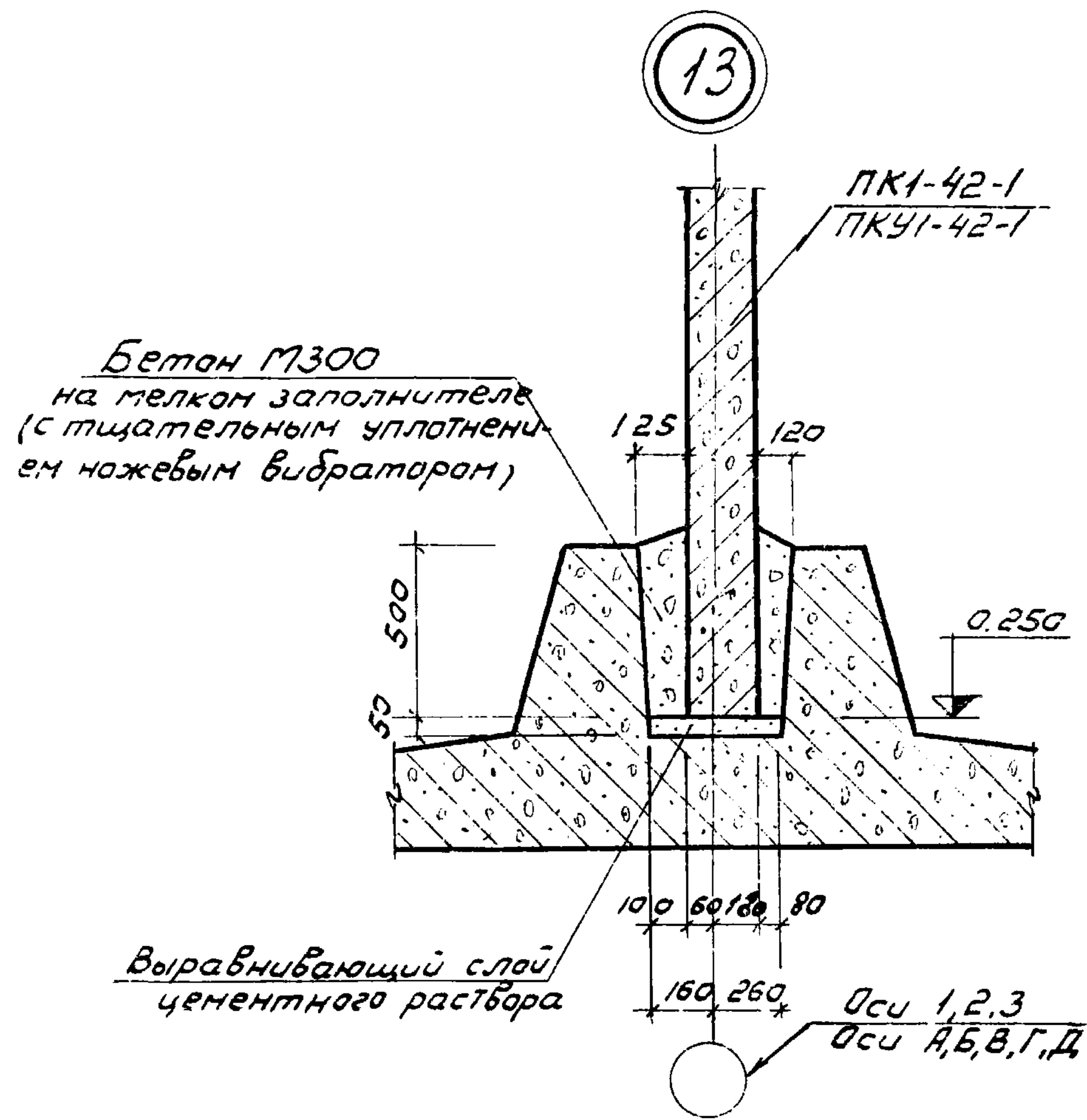
Альбом  
IV  
Лист  
КС-IV-7



Примечания:

1. В узле 8 шпонку панелей залить цементно-песчаным раствором до установки панелей в паз.

1974	КАНАЛИЗАЦИОННЫЕ СООРУЖЕНИЯ БИОЛОГИЧЕСКОЙ ОЧИСТКИ СТОЧНЫХ ВОД ПРОИЗВОДИТЕЛЬНОСТЬЮ 7,0 ТЫС М.КУБ/СУТ	Блок емкостей. Монтажные узлы стен. Узлы 8 ÷ 12	Типовой проект 902-2-260	Альбом IV	Лист КС-IV-8
------	---	---	-----------------------------	--------------	-----------------



Примечание:

1. Стеновые панели устанавливаются на свежеложенный цементный раствор

1974

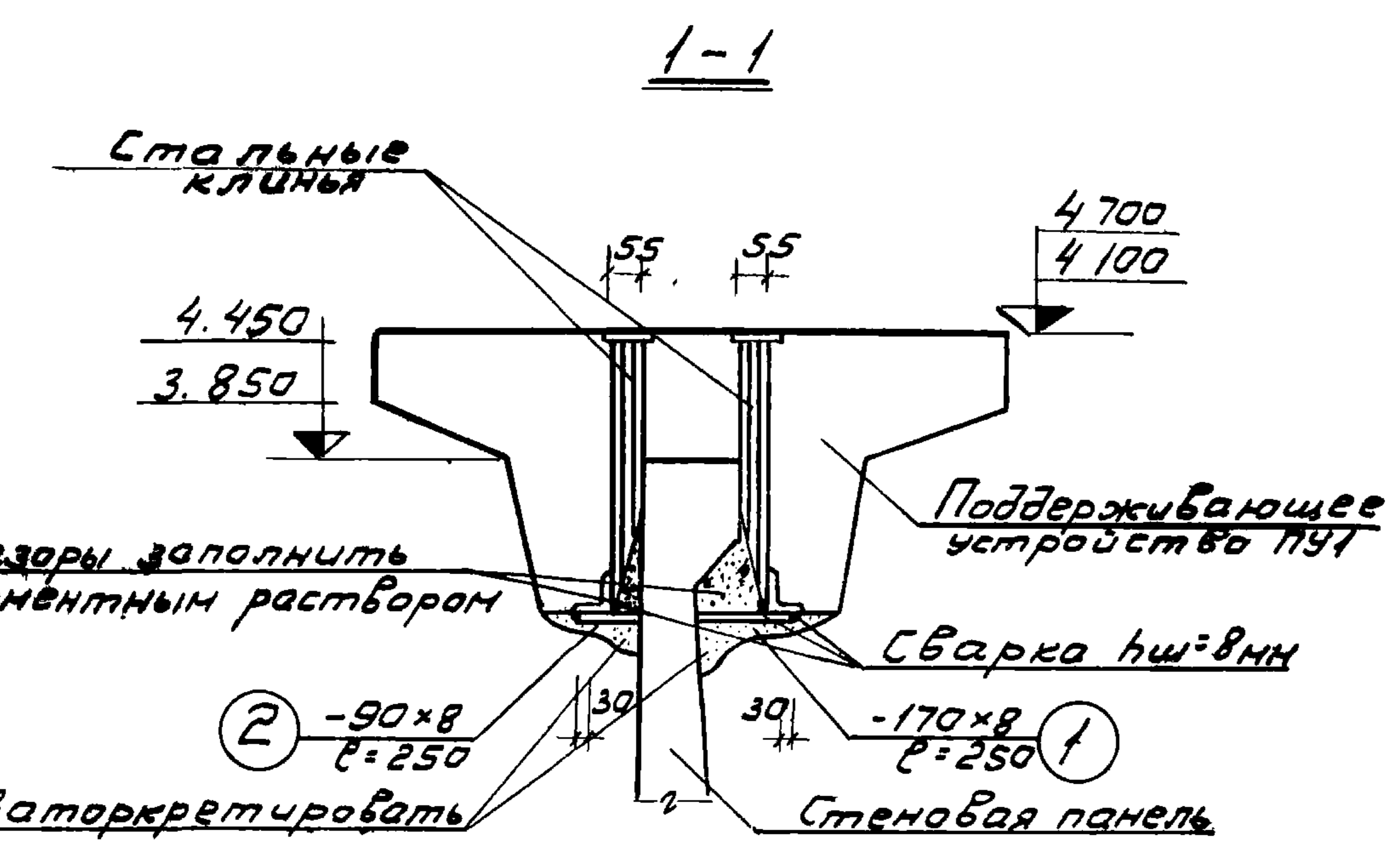
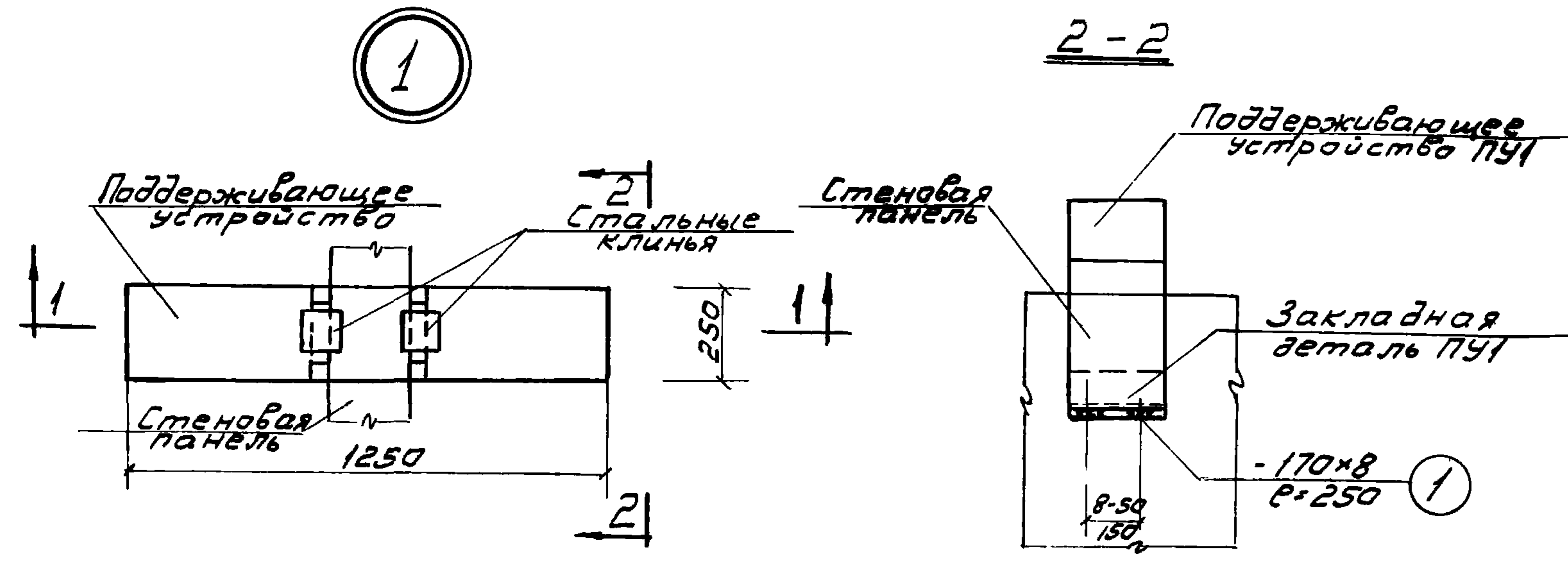
КАНАЛИЗАЦИОННЫЕ СООРУЖЕНИЯ  
БИОЛОГИЧЕСКОЙ ОЧИСТКИ СТОЧНЫХ  
ВОД ПРОИЗВОДИТЕЛЬНОСТЬЮ  
7,0 ТЫС. МКУБ./СУТ.

Блок емкостей  
Монтажные узлы стен  
Узлы 13 ÷ 15

ТИПОВОЙ ПРОЕКТ  
902-2-260

Альбом  
IV

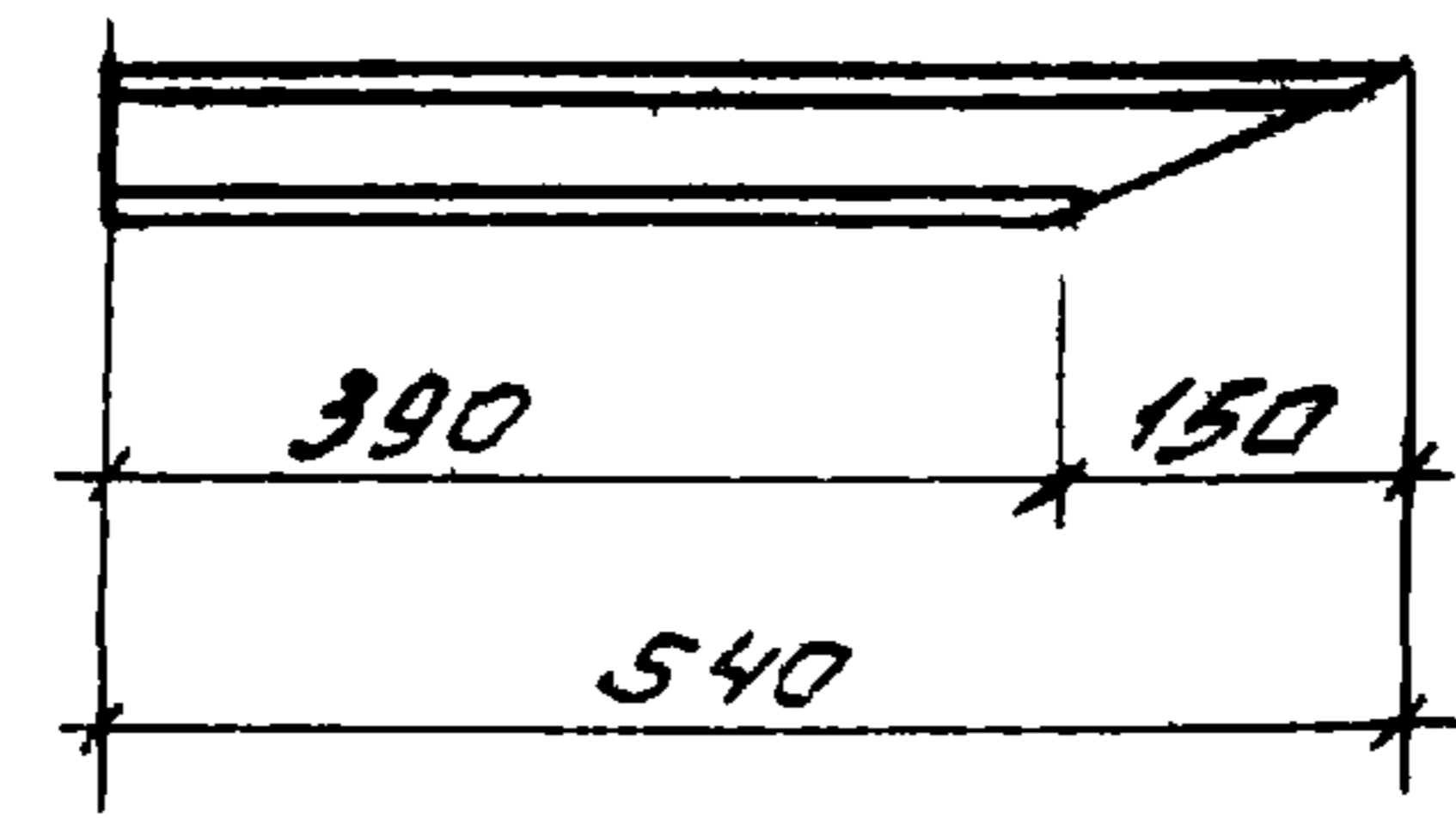
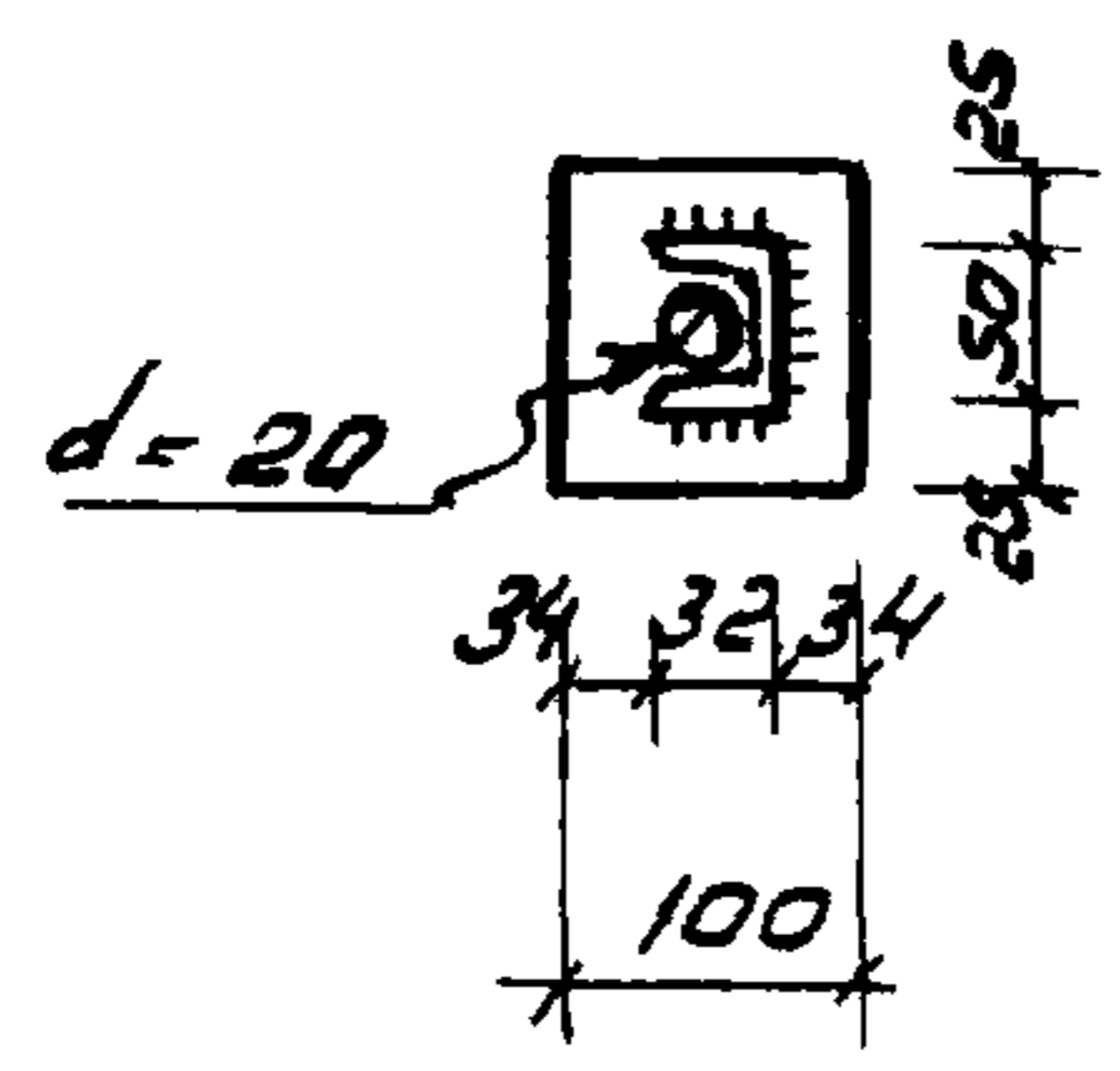
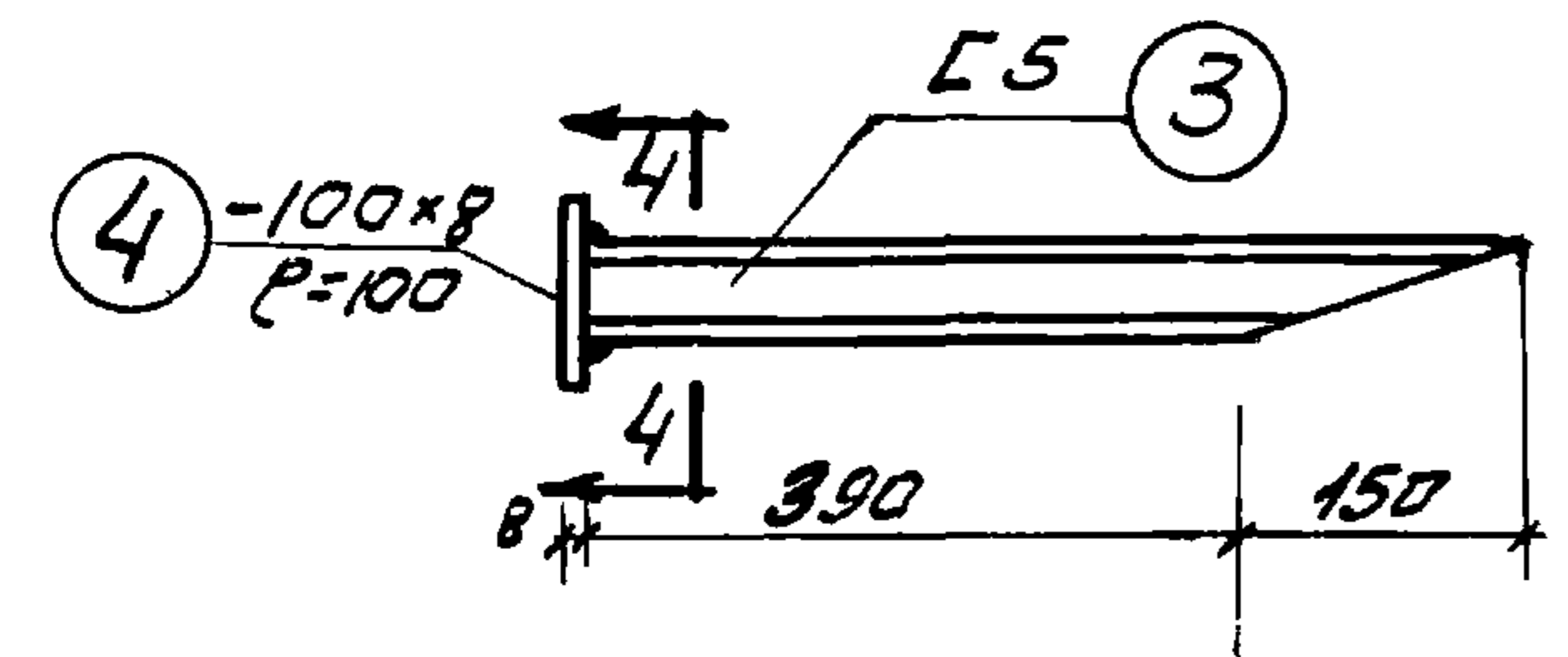
Лист  
КС-IV-9



Стальной клин

4-4

поз 3



Спецификация стали на один узел

Наимен узла	NN поз.	Профиль	Длина мм	Кол-во		Масса в кг			Примечание
				т	н	шт	Общий	Всего	
Узел 1	1	-170x8	250	1	-	2.7	2.7	9.9	ГОСТ 103-57*
	2	-90x8	250	1	-	1.4	1.4		ГОСТ 103-57*
	3	С5	540	2	-	2.3	4.6		ГОСТ 8240-72
	4	-100x8	100	2	-	0.6	1.2		ГОСТ 103-57*

Примечания:

1. При монтаже поддерживающего устройства ПУ1 рекомендуется следующий порядок работы:
  - а) Забиваются металлические клинья, привариваются к закладным деталям поддерживающего устройства.
  - б) Привариваются пластинки поз 1; 2 к закладным деталям ПУ1
  - в) С боков в зазоры нагнетается цементный раствор.
  - г) В целях предотвращения от коррозии металлические пластины поз 1; 2 и сварные швы обетонить на всю ширину ПУ1.

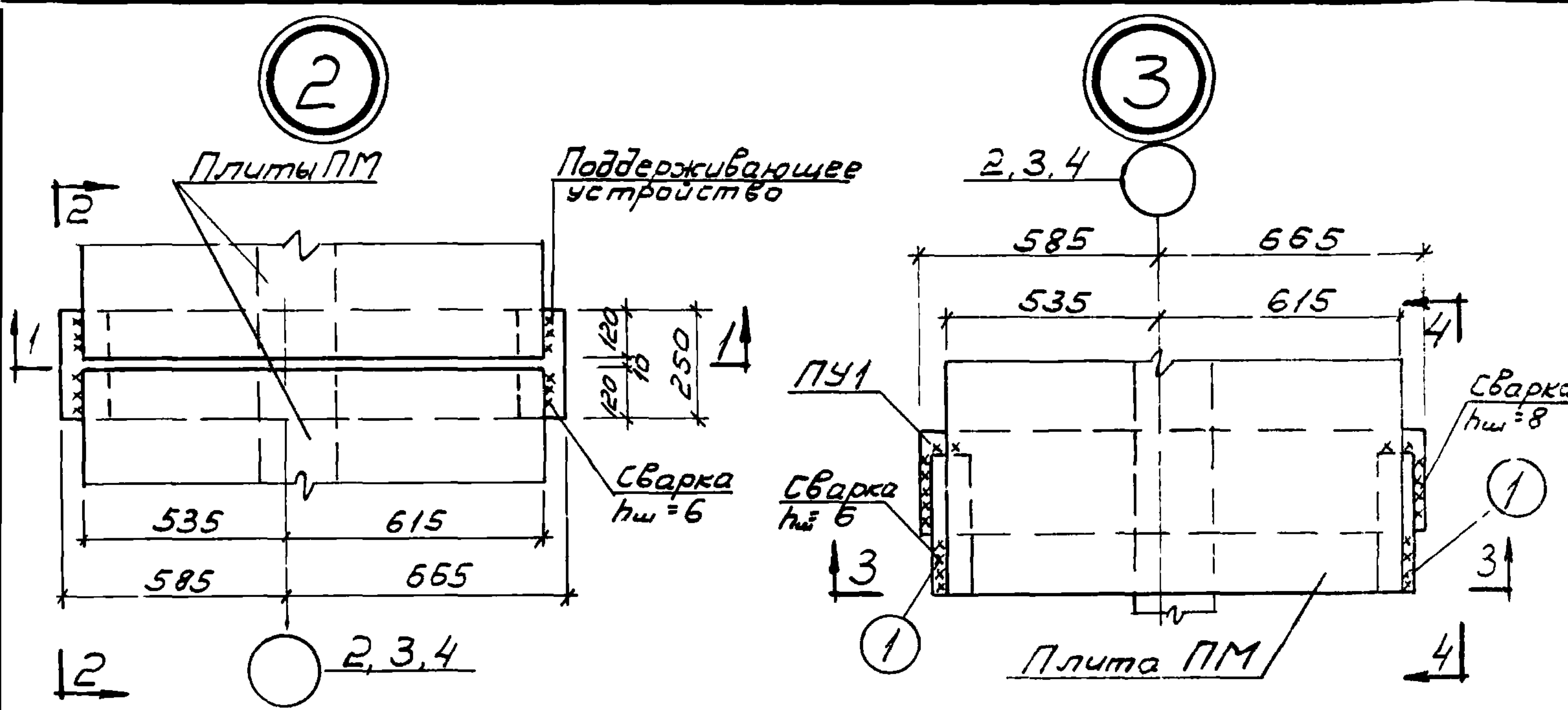
1974

КАНАЛИЗАЦИОННЫЕ СООРУЖЕНИЯ  
БИОЛОГИЧЕСКОЙ ОЧИСТКИ СТОЧНЫХ  
ВОД ПРОИЗВОДИТЕЛЬНОСТЬЮ  
7.0 ТЫС. МКУБ/СУТ.

Блок емкостей.  
Монтажные узлы мастиков.  
Узел 1.

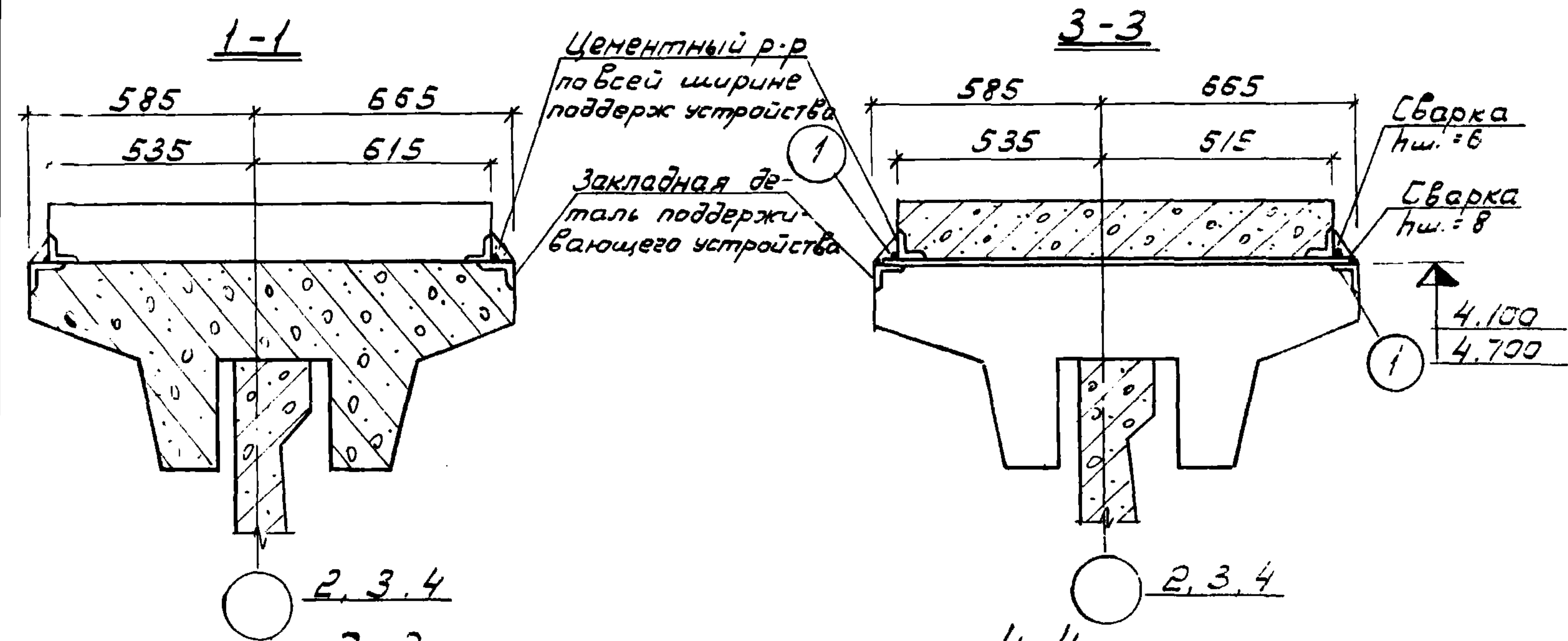
ТИПОВОЙ ПРОЕКТ  
902-2-260

Альбом Лист  
IV КС-IV-10



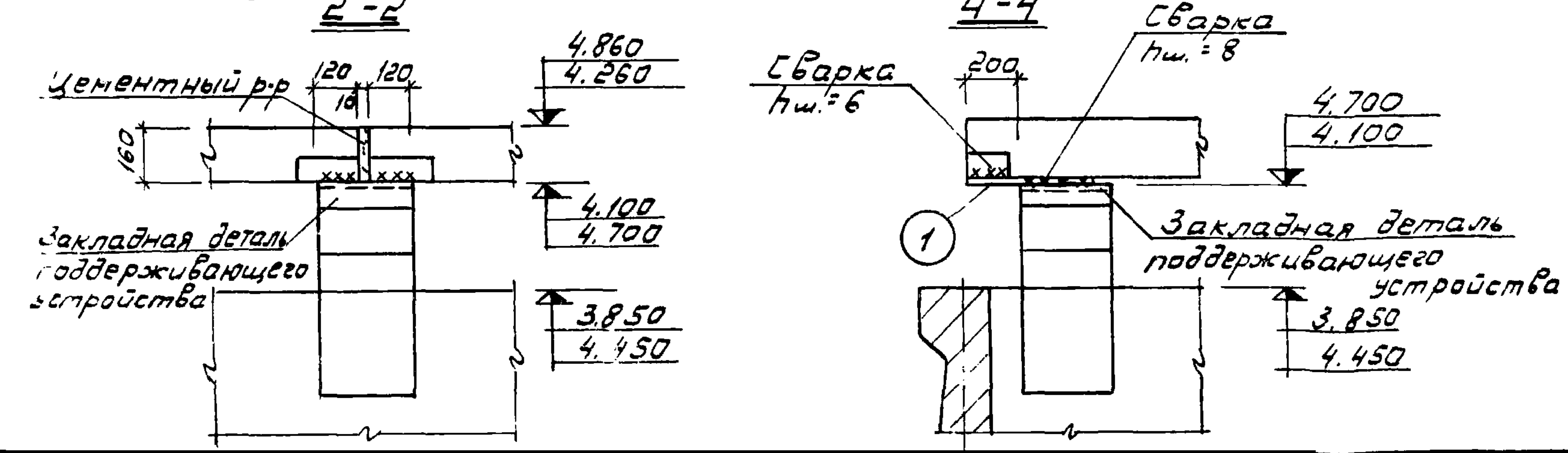
Спецификация стали на один узел

Наимен узла	MM поз	Профиль	Длина мм	Кол-во		Масса кг			Примечания
				т	н	шт.	общий	всего	
Узел 3	1	-80x10	350	2	-	2,2	4,4	4,4	ГОСТ 103-57*



Примечания

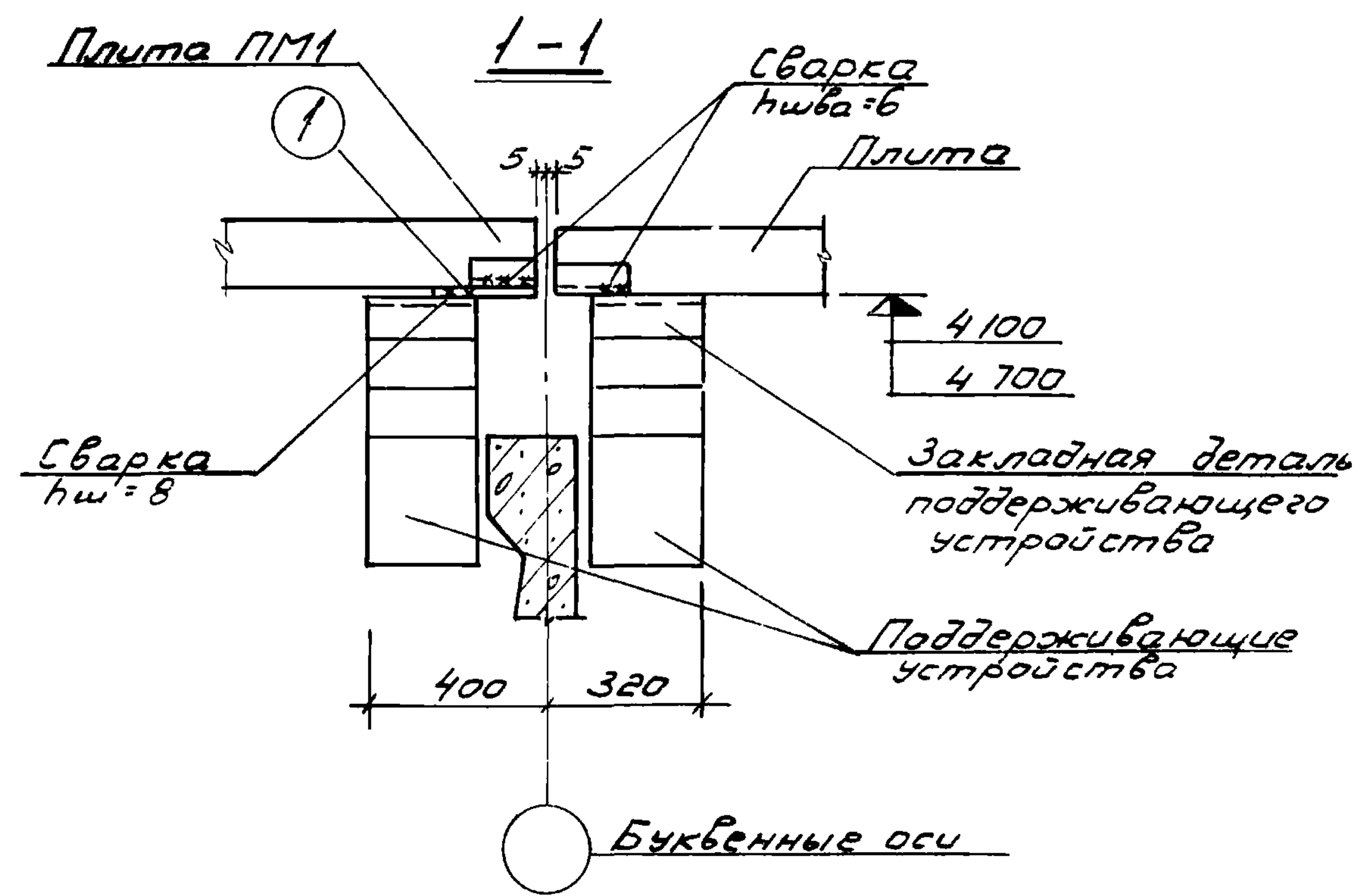
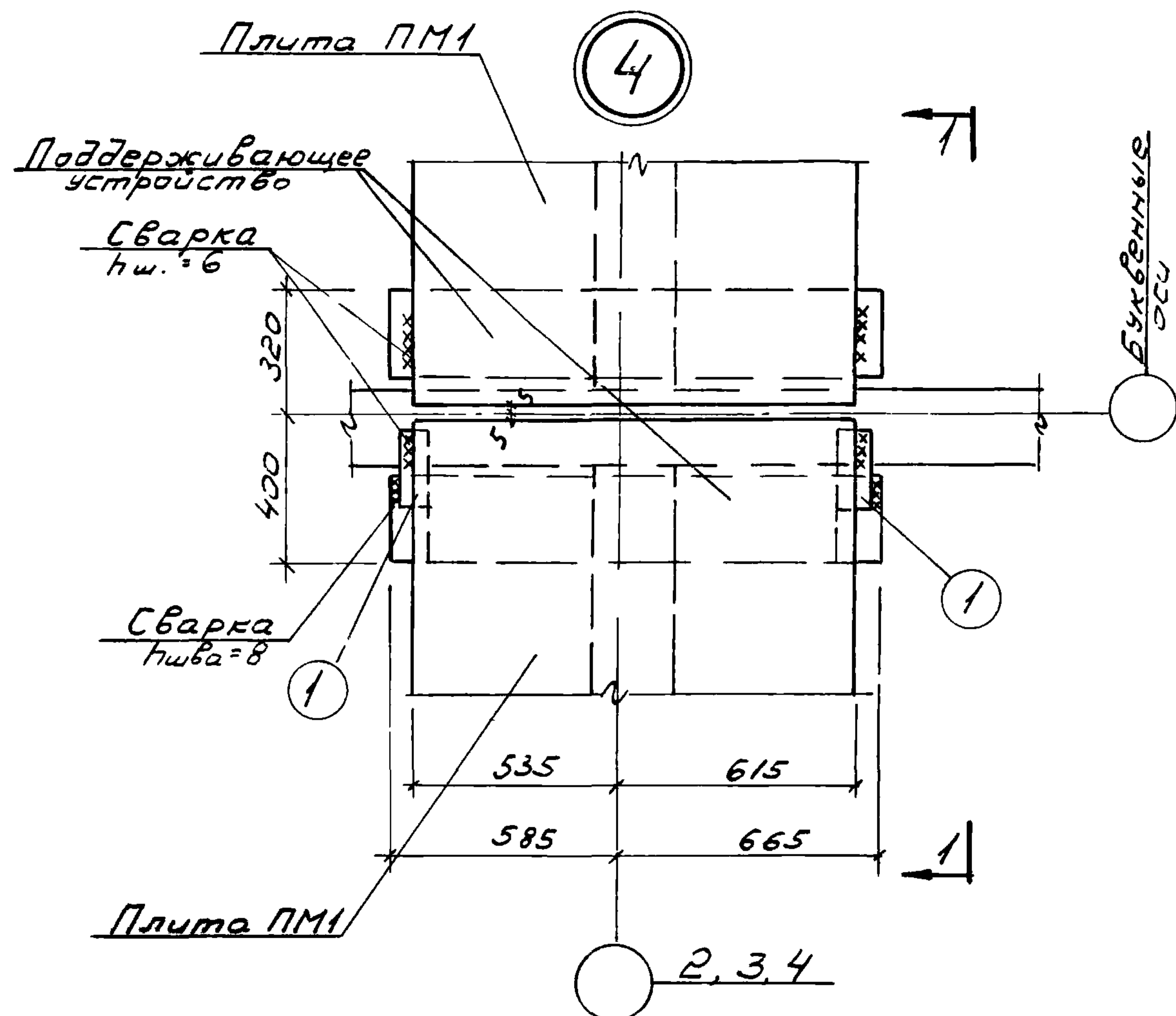
1. По окончании монтажа сварные швы и соединительные детали защищаются антикоррозийным составом (см. пояснительную записку проекта - Альбом I).



1974 КАНАЛИЗАЦИОННЫЕ СООРУЖЕНИЯ  
БИОЛОГИЧЕСКОЙ ОЧИСТКИ СТОЧНЫХ  
ВОД ПРОИЗВОДИТЕЛЬНОСТЬЮ  
7,0 ТЫС. МКУБ/СУТ

Блок емкостей  
Монтажные узлы мостиков  
Узлы 2; 3.

Типовой проект 902-2-260  
Альбом IV  
Лист КС-IV-11



**Спецификация стали на один элемент**

Наимен узла	№ поз	Профиль	Длина мм	Кол-во		Масса кг			Примечания
				т	н	шт.	общий	всего	
Узел 4	1	-80*10	250	2	-	1.6	3.2	3.2	ГОСТ 103-57

**Примечания:**

1. Все сварные швы и соединительные детали после монтажа должны иметь антикоррозийное покрытие (см. пояснительную записку проекта - Альбом I).
2. Плиты ПМ1 по узлу 4 укладываются после монтажа колонн КЛ

1974

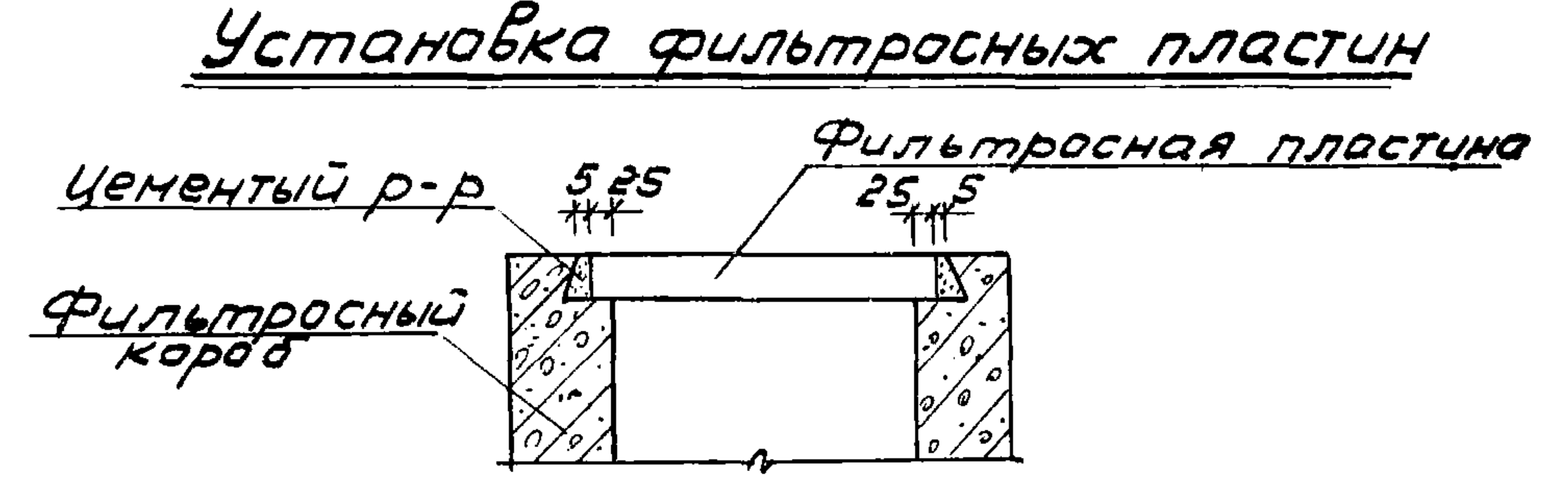
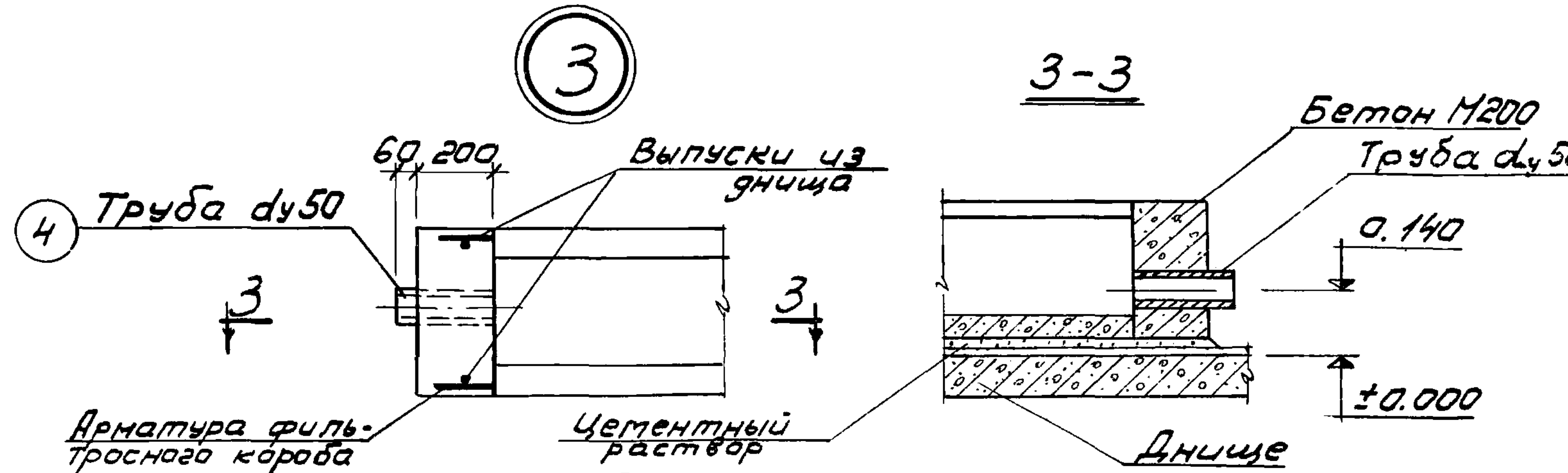
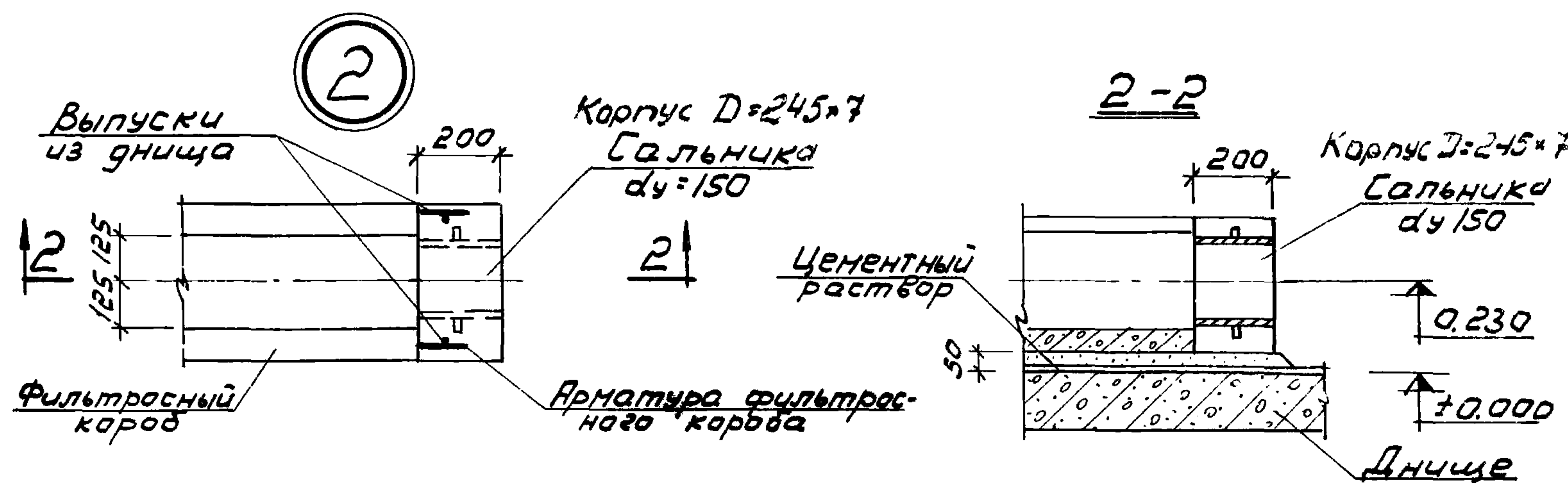
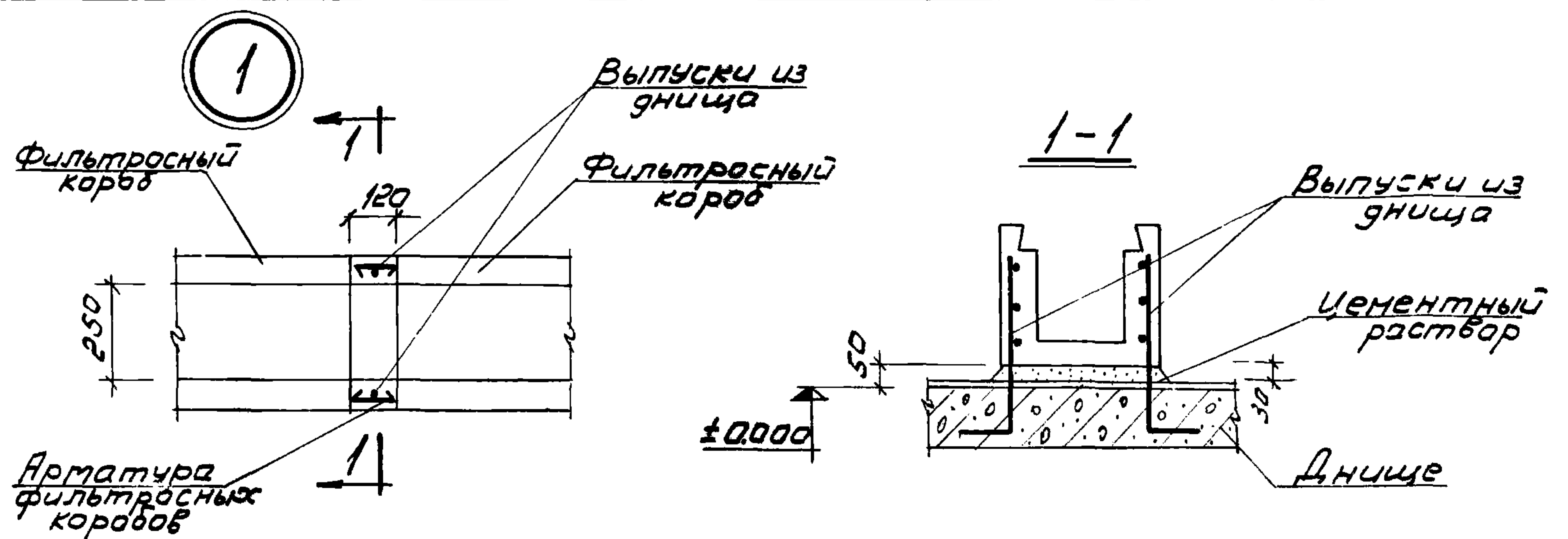
КАНАЛИЗАЦИОННЫЕ СООРУЖЕНИЯ  
БИОЛОГИЧЕСКОЙ ОЧИСТКИ СТОЧНЫХ  
ВОД ПРОИЗВОДИТЕЛЬНОСТЬЮ  
7.0 ТЫС. МКУБ./СУТ.

Блок емкостей.  
Монтажные узлы мостиков.  
Узел 4.

ТИПОВОЙ ПРОЕКТ  
902-2-260

АЛЬБОМ  
IV

ЛИСТ  
КС-IV-1



**Выборка сальников на один узел**

Наимен узла	Наимен изделия	Марка изделия	Кол-во шт	Стандарт
Узел 2	Сальник dy=150 r=200	—	1	Серия 3.901-5

Выборка арматуры на один узел			Выборка стали на один узел		
Наимен. узла	Наименов. изделия	А-І		Трубы	
		Б	Итого	Газ. тр. dн=60 δ=3.5	Итого
Узел 2	Отдельные стержни	1.3	1.3	—	—
Узел 3	стержни	1.3	1.3	1.3	1.3

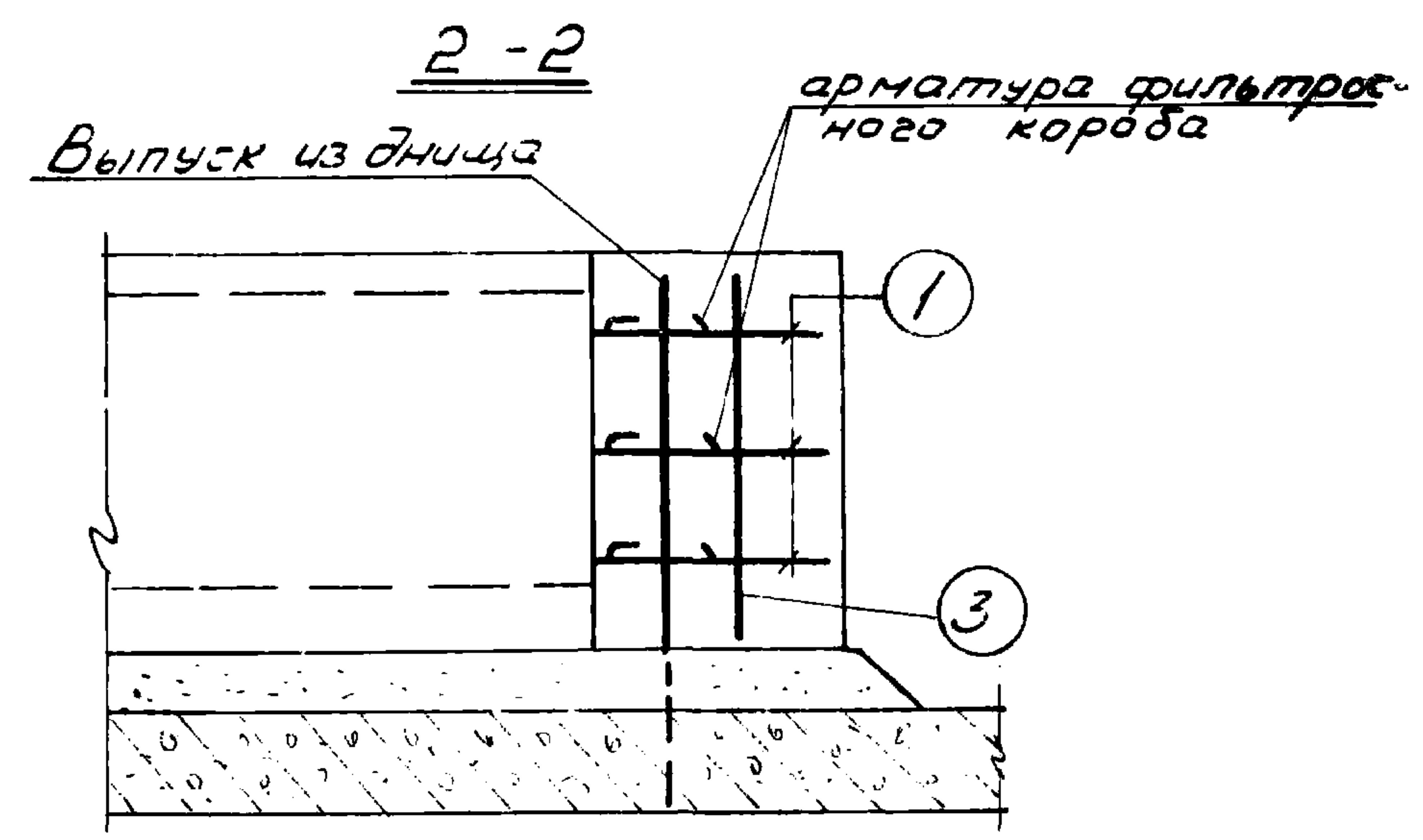
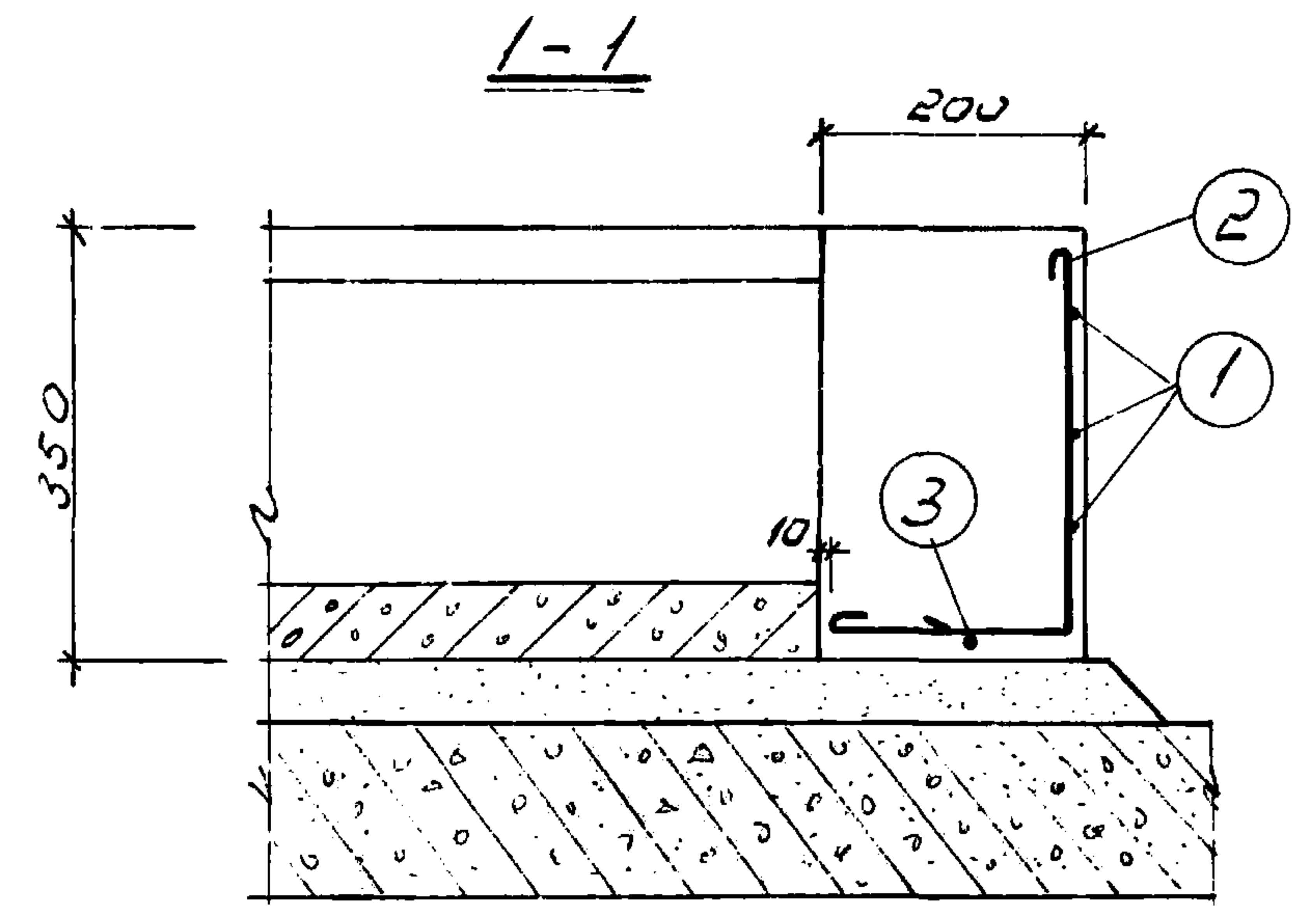
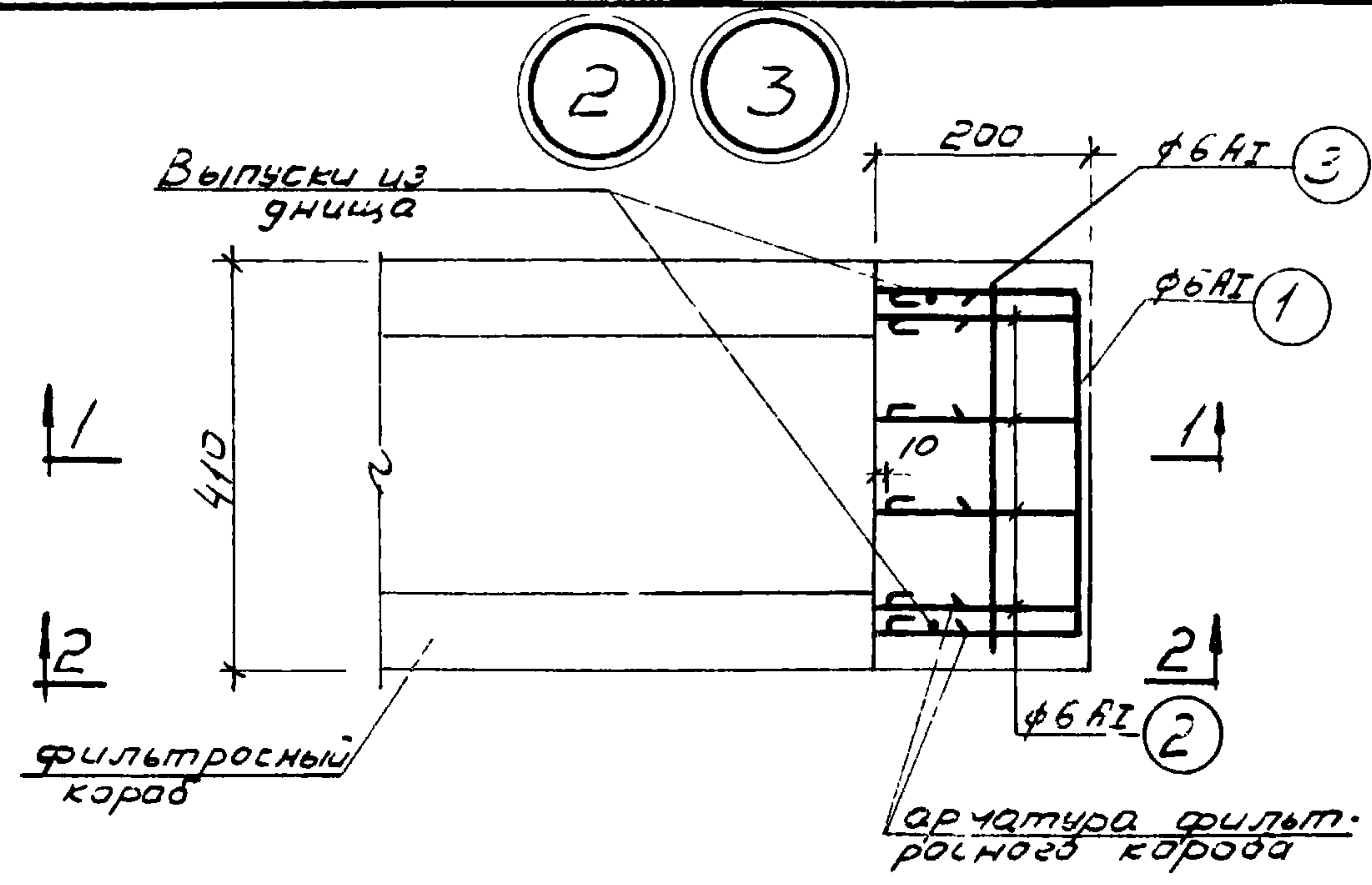
**Показатели на один узел**

Наименование узла	Марка бетона	Бетон м <sup>3</sup>	Арматура кг	Закладн детали	Сальники
Узел 2	200	0.02	1.3	—	11.8
Узел 3	200	0.03	1.3	1.3	—

Примечания:

1. Поз 4 см лист КС-IV-14.
2. Заделку фильтросных пластин в паз каналов производить цемент-ом М300 на расширяющемся, безусадочном цементе





Спецификация арматуры на один узел								Выборка арматуры на один узел			
Наимен. узла	Эскиз	№ поз.	Ф или профиль	класс ар.-рв.	Длина мм	Кол-во шт	Общая длина	Ф или профиль	класс арматуры	Общая длина	Масса кг
Узел 2		1	6	АІ	795	3	2.4	6	АІ	5.8	1.3
		2	6	АІ	565	4	2.3	Итого.		5.8	1.3
		3	6	АІ	1105	1	1.1				
Узел 3		1	6	АІ	795	3	2.4	6	АІ	5.8	1.3
		2	6	АІ	565	4	2.3	Итого.		5.8	1.3
		3	6	АІ	1105	1	1.1	газов тр		0.27	1.3
	Газ тр dн=60 δ=3.5		4	—	—	270	1	0.27			

Примечания:

1. В узлах 2, 3 позиция 1 сваривается с арматурой фильтровального короба точечной сваркой
2. В узле 2 при установке сальника арматуру вырезать по месту и приварить к корпусу сальника.

1974

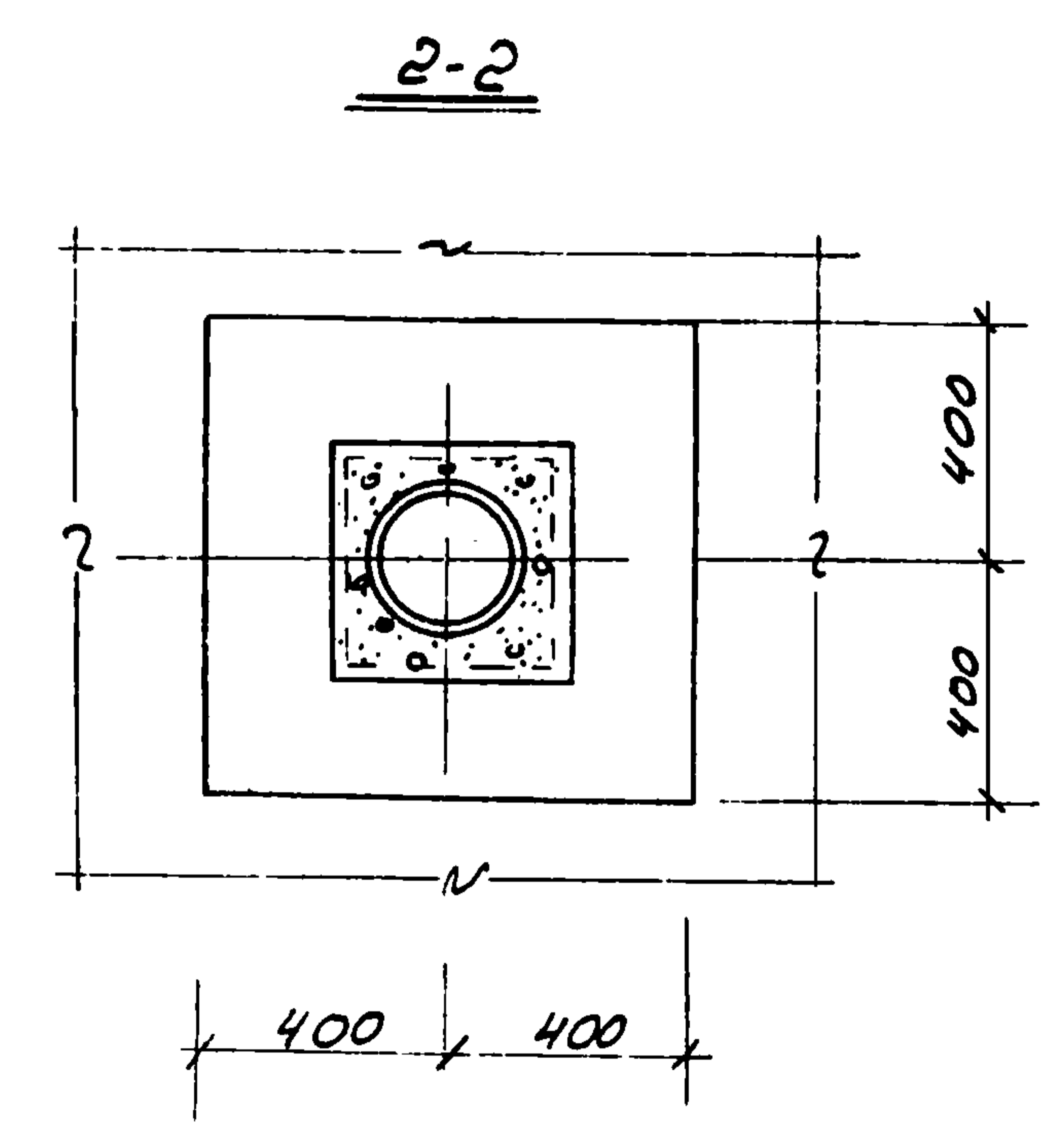
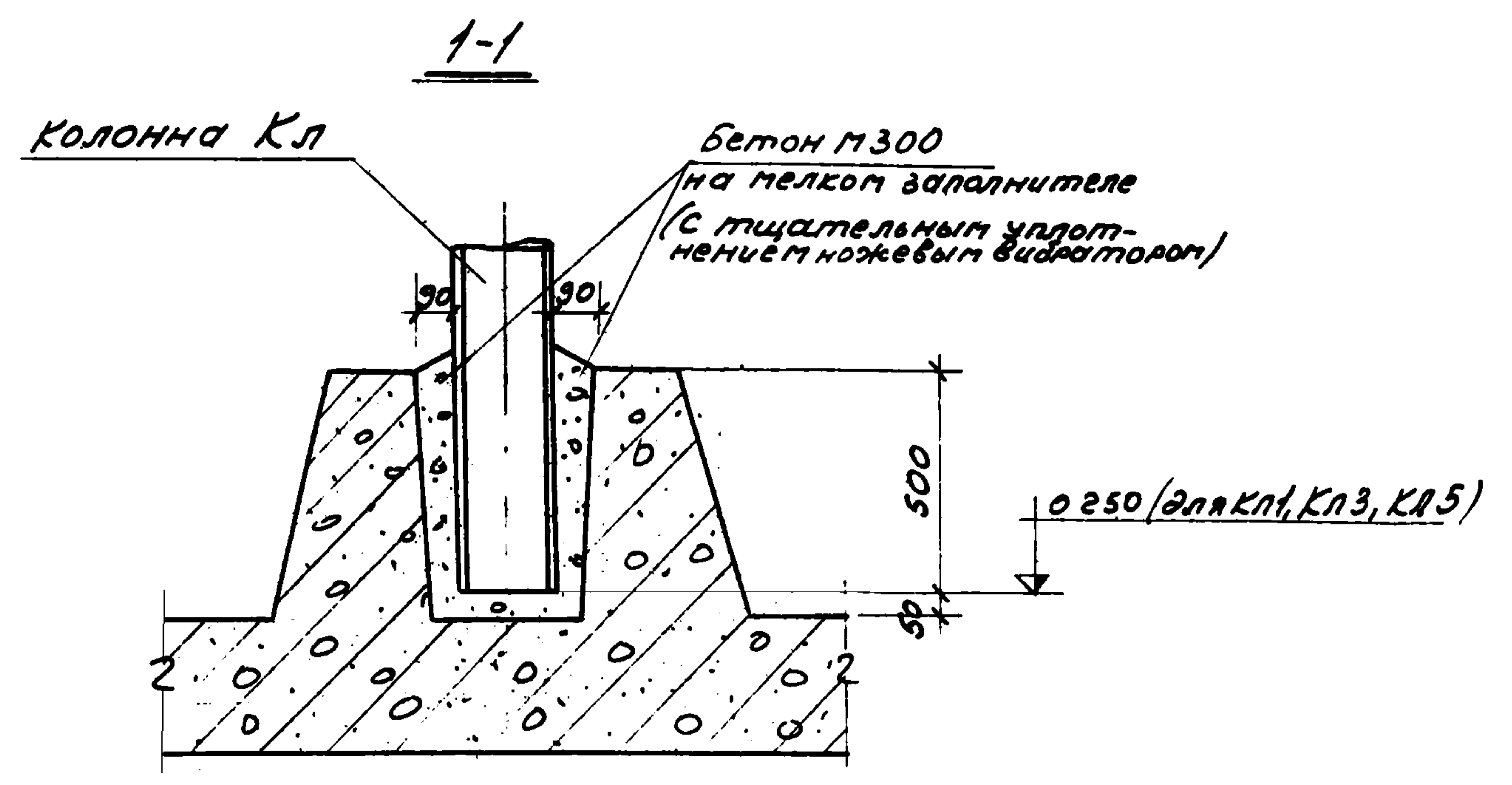
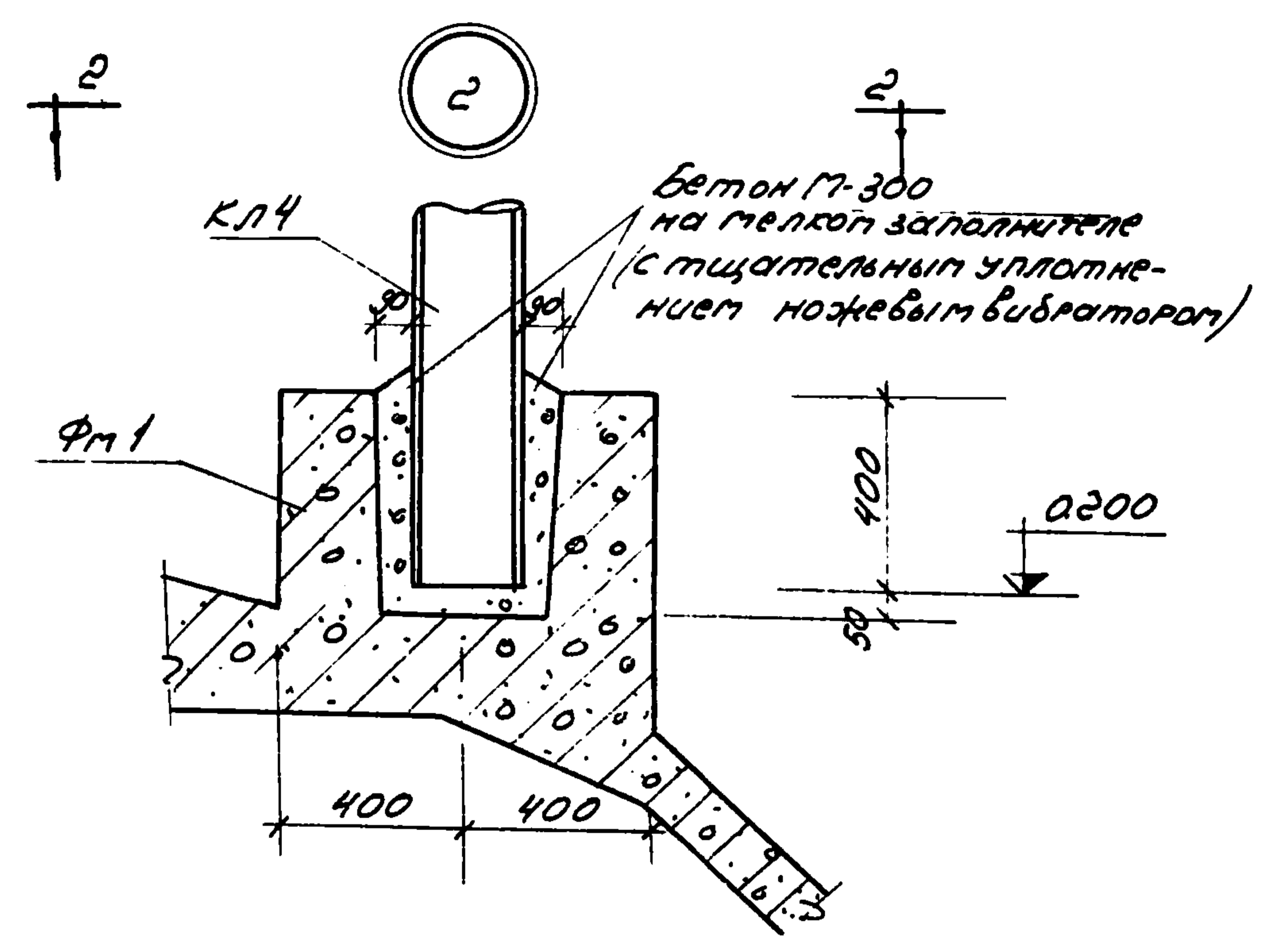
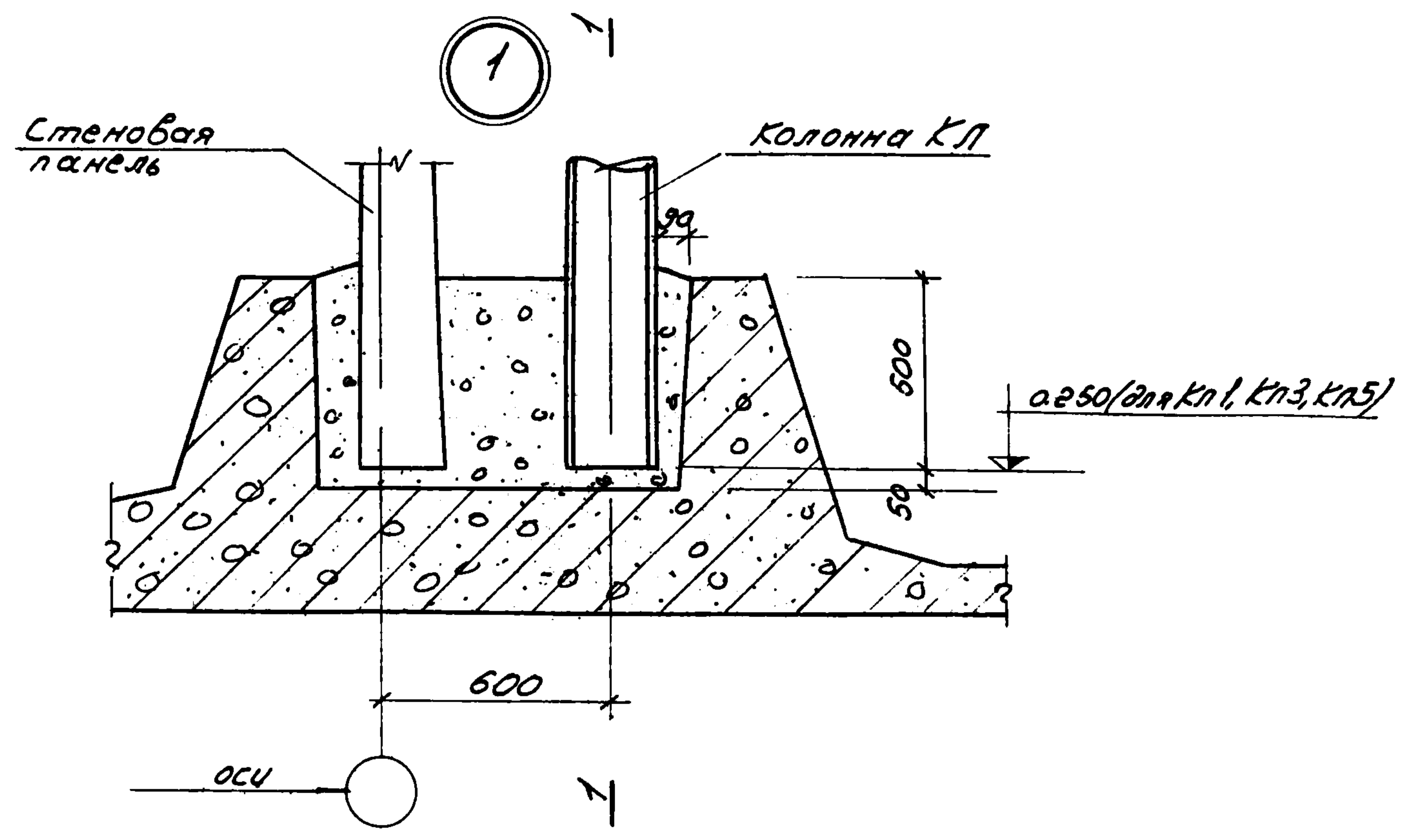
КАНАЛИЗАЦИОННЫЕ СООРУЖЕНИЯ  
БИОЛОГИЧЕСКОЙ ОЧИСТКИ СТОЧНЫХ  
ВОД ПРОИЗВОДИТЕЛЬНОСТЬЮ  
7.0 ТЫС МКУБ/СУТ

Блок емкостей  
Монтажные узлы фильтровальных коробов.  
Узлы 2, 3. Армирование.

ТИПОВОЙ ПРОЕКТ  
902-2-260

Альбом  
IV

Лист  
КЕ-IV-4



Примечание

1 Колонны устанавливаются на свежеуложенный цементный раствор

1974

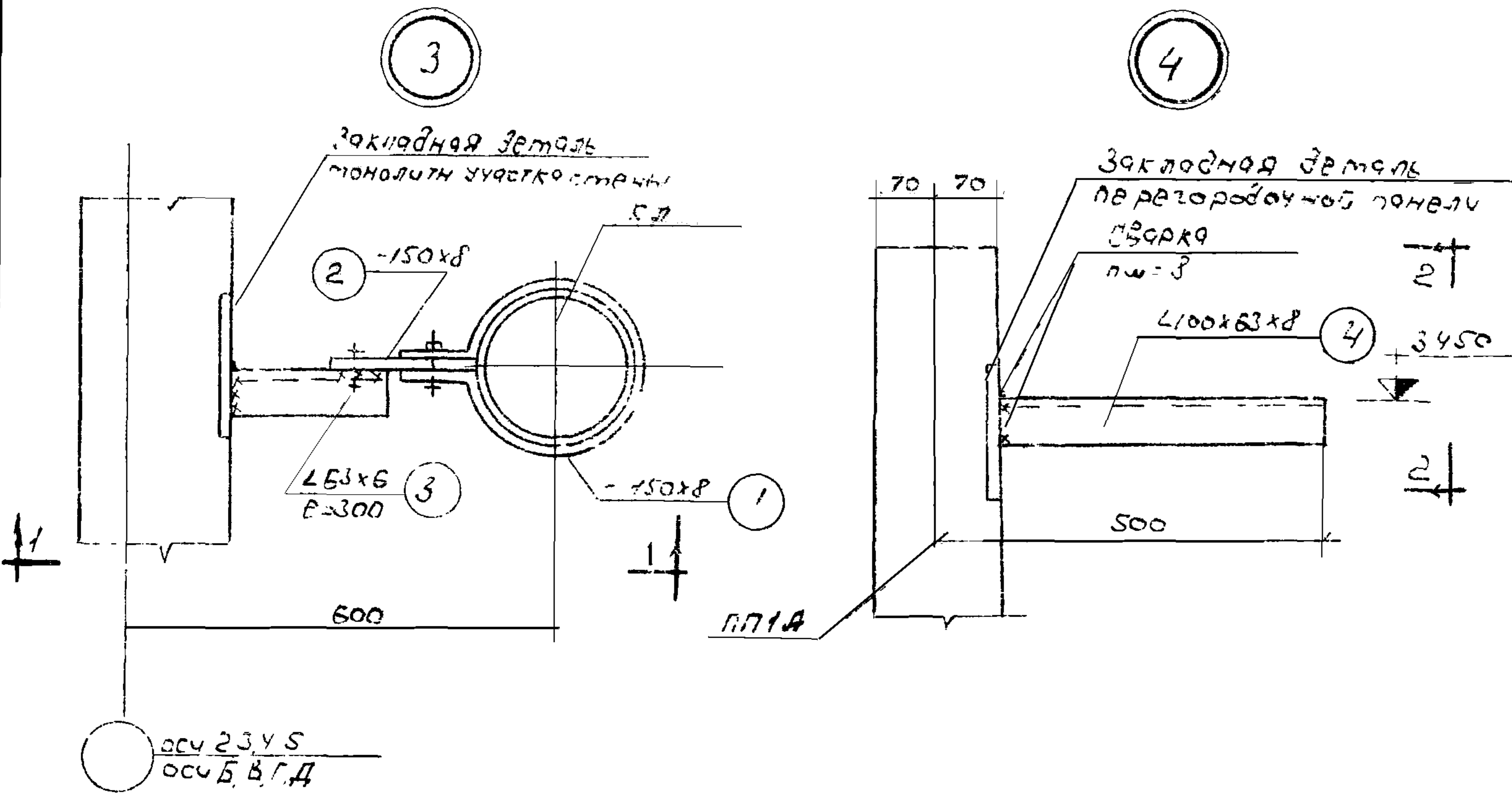
КАНАЛИЗАЦИОННЫЕ СООРУЖЕНИЯ  
БИОЛОГИЧЕСКОЙ ОЧИСТКИ СТОЧНЫХ  
ВОД ПРОИЗВОДИТЕЛЬНОСТЬЮ  
7,0 ТЫС МКУБ/СУТ

Блок емкостей.  
Монтажные узлы металлических конструкций  
Узлы 1,2

ТИПОВОЙ ПРОЕКТ  
902-2-260

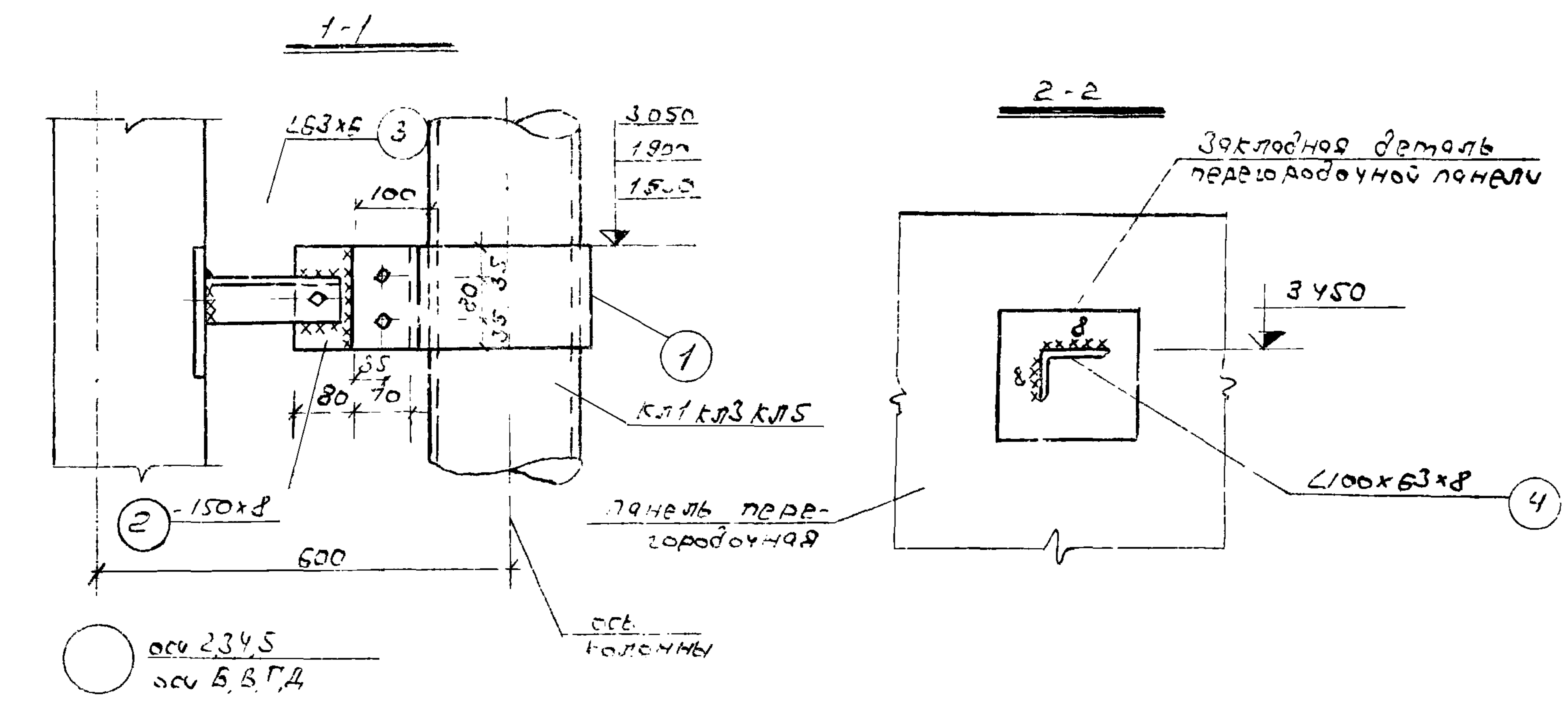
АЛЬБОМ  
IV

ЛИСТ  
КС-IV-15

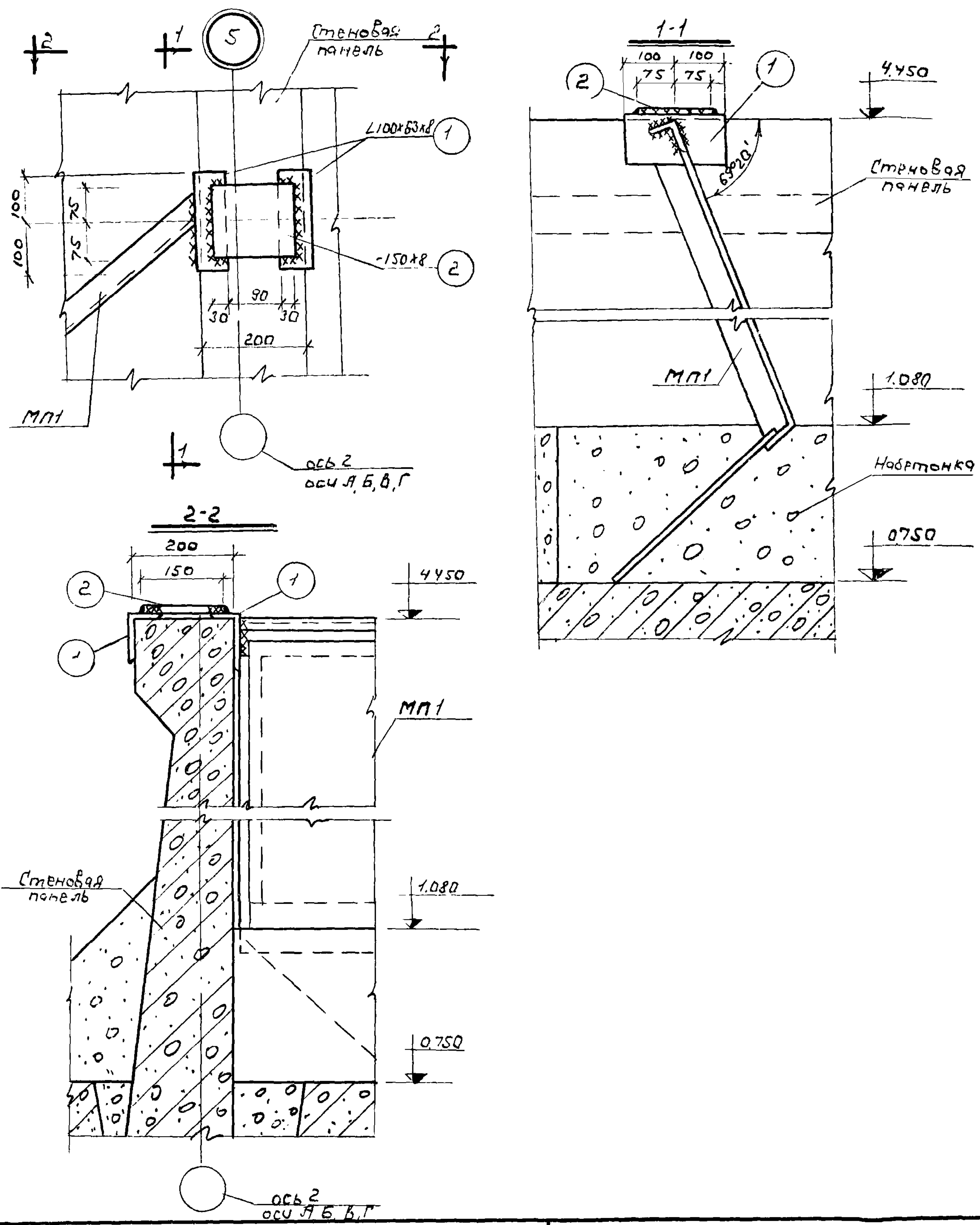


Спецификация стали на один узел

Наим. узла	№№ поз.	Профиль	Длина мм	Количество		Масса кг			Примечание
				т	н	1шт	общий	всего	
Узел 3	1	-150x8	960	1	-	9.0	9.0	12.3	ГОСТ 103-57*
	2	-150x8	150	1	-	1.4	1.4		ГОСТ 103-57*
	3	∠63x6	330	1	-	1.9	1.9		ГОСТ 8509-72
Узел 4	4	∠100x63x8	430	1	-	4.3	4.3	4.3	ГОСТ 8510-72



- Примечания:
1. Сварку производить электродом типа ЭУ2А по ГОСТу 9467-60
  2. Все неговорящие швы hш=6мм
  3. После приварки на все соединительные детали и сварные швы нанести антикоррозийную защиту (см пояснительную записку проекта - Альбом I)

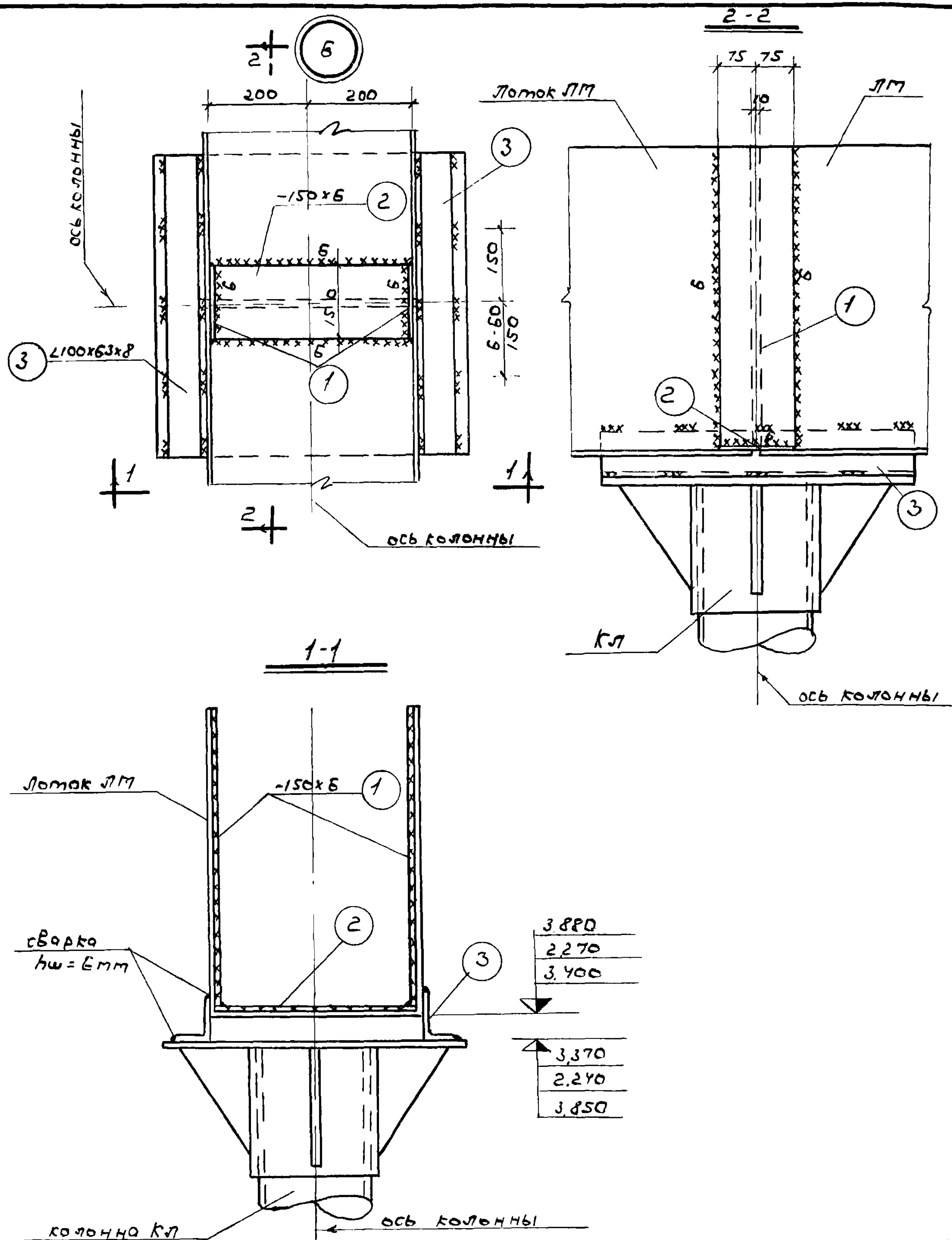


Спецификация стали на один узел

Нум. узла	Лин. поз.	Профиль	Длина мм	Кол-во		Масса кг			Примечания
				т	н	шт.	общий	всего	
Узел 5	1	Л100х63х8	200	2	-	20	40		ГОСТ 8510-72
	2	-150х8	150	1	-	14	14		ГОСТ 103-57*
								54	

Примечания:

1. Сварку производить электродами типа ЭУ2А по ГОСТу 9467-60
2. Все швы выполняются толщиной h<sub>ш</sub>в<sub>с</sub> = 6мм.
3. После окончания сварки в целях предотвращения от коррозии на сварные швы и соединительные детали нанести антикоррозийную защиту (см. пояснительную записку проекта - Альбом I).
4. Набитка, отмеченная в сеч. 1-1 условно заштрихована/устраивается после установки перегородки МП1/.



Спецификация стали на один узел

Наим. узла	№ поз	Профиль	Длина мм	кол-во		Масса кг			Примечание
				т	н	1 шт	общ	всего	
Узел Б	1	-150x6	594	2	—	4,3	8,6	23,2	ГОСТ 103-57*
	2	-150x6	400	1	—	2,8	2,8		ГОСТ 103-57*
	3	L100x63x8	500	2	—	5,9	11,8		ГОСТ 8510-72
								23,2	

Примечания:

1. В челях предотвращения коробления приварку пластины поз 2 к днищу лотка следует производить от середины в обе стороны, приварку поз 1 к стенкам лотка снизу вверху.
2. Сварку производить электродами типа ЭУ2-А по ГОСТу 9467-60.
3. После окончания сварки в челях предотвращения коррозии на сварные швы и соединительные детали нанести антикоррозийную защиту (см пояснительную записку проекта - Альбом 1).

1974

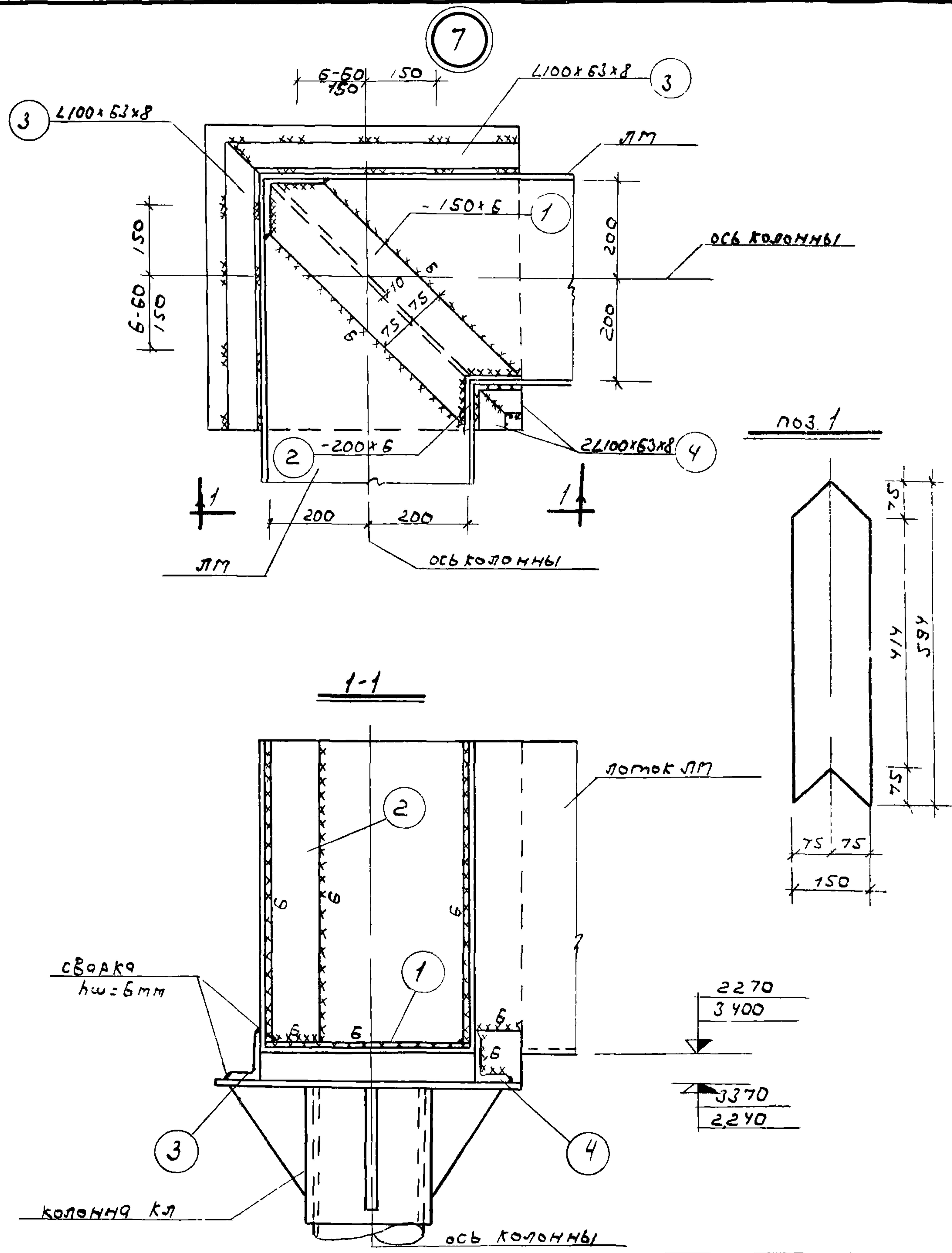
КАНАЛИЗАЦИОННЫЕ СООРУЖЕНИЯ  
БИОЛОГИЧЕСКОЙ ОЧИСТКИ СТОЧНЫХ  
ВОД ПРОИЗВОДИТЕЛЬНОСТЬЮ  
7,0 тыс.куб./сут.

Блок вместилищ.  
Монтажные узлы металлических конструкций.  
Узел Б.

ТИЛОВОЙ ПРОЕКТ  
902-2-260

АЛЬБОМ  
IV

ЛИСТ  
КС-IV-18



Спецификация стали на один узел

Наим. узла	№ поз.	Профиль	Длина мм	Кол. во		Масса в кг			Примечание
				Т	Н	шт.	общ.	всего	
Узел 7	1	-150x6	564	1	-	4,0	4,0		ГОСТ 103-57*
	2	-200x6	594	2	1	5,6	11,2		ГОСТ 103-57*
	3	∟100x63x8	570	1	1	5,7	11,4		ГОСТ 8510-72
	4	∟100x63x8	90	1	1	0,9	1,8		ГОСТ 8510-72
								28,4	

Примечания

1. В челях превращения коробления приварку пластины поз.1 к днищу лотка следует производить от середины в обе стороны, приварку поз.2-к стенкам лотка снизу вверху.
2. Сварку производить электродами типа ЭУ2А по ГОСТу 9467-60. После окончания сварки в челях превращения коррозии на сварные швы и соединительные детали нанести антикоррозийную защиту (см пояснительную записку - Альбом I)

1974

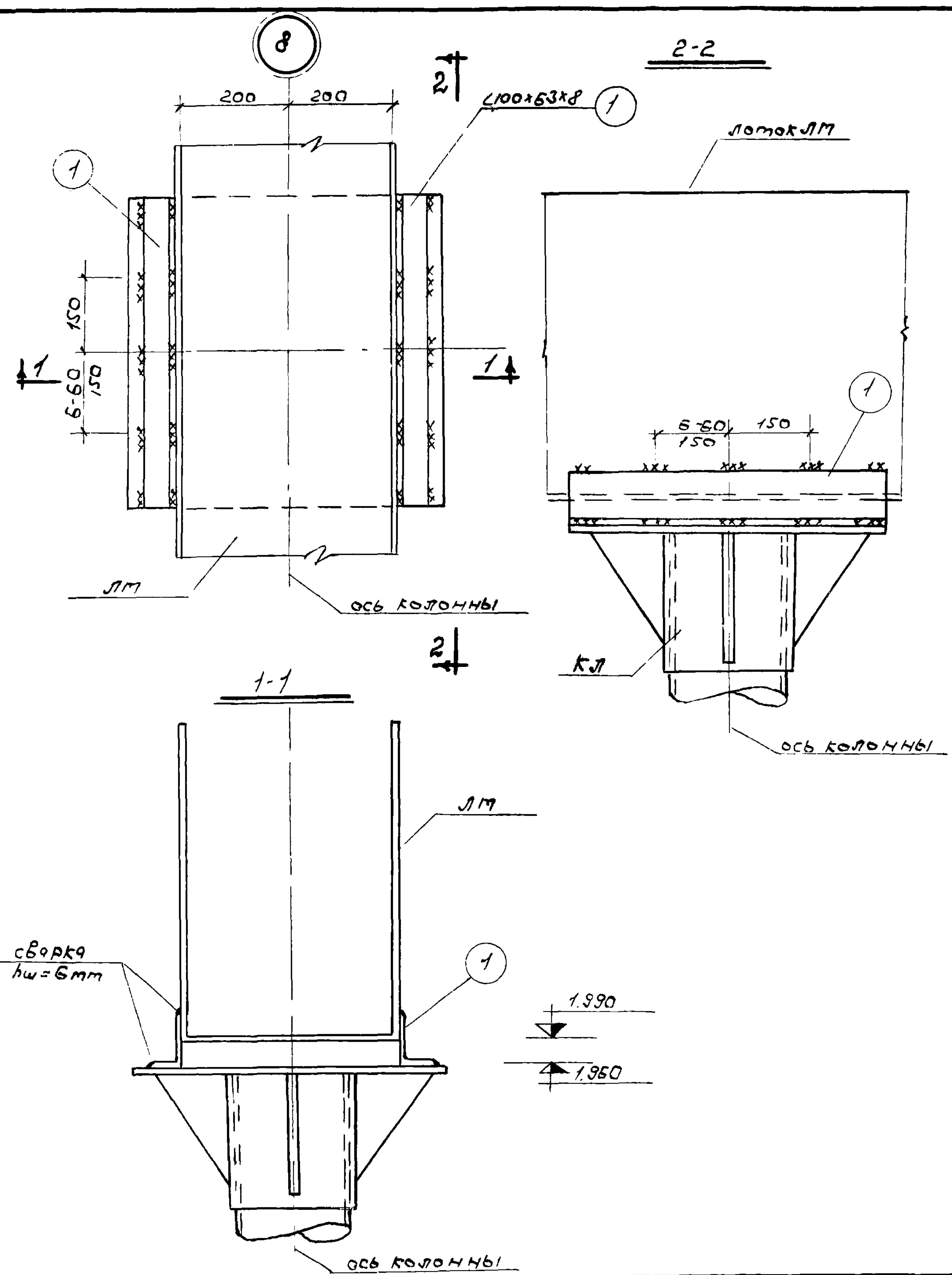
КАНАЛИЗАЦИОННЫЕ СООРУЖЕНИЯ  
БИОЛОГИЧЕСКОЙ ОЧИСТКИ СТОЧНЫХ  
ВОД ПРОИЗВОДИТЕЛЬНОСТЬЮ  
7,0 ТЫС.КВБ/СУТ

Монтажные узлы металлических конструкций  
Блок емкостей.  
Узел 7.

Типовой проект  
902-2-260

Альбом  
IV

Лист  
КС-IV-19

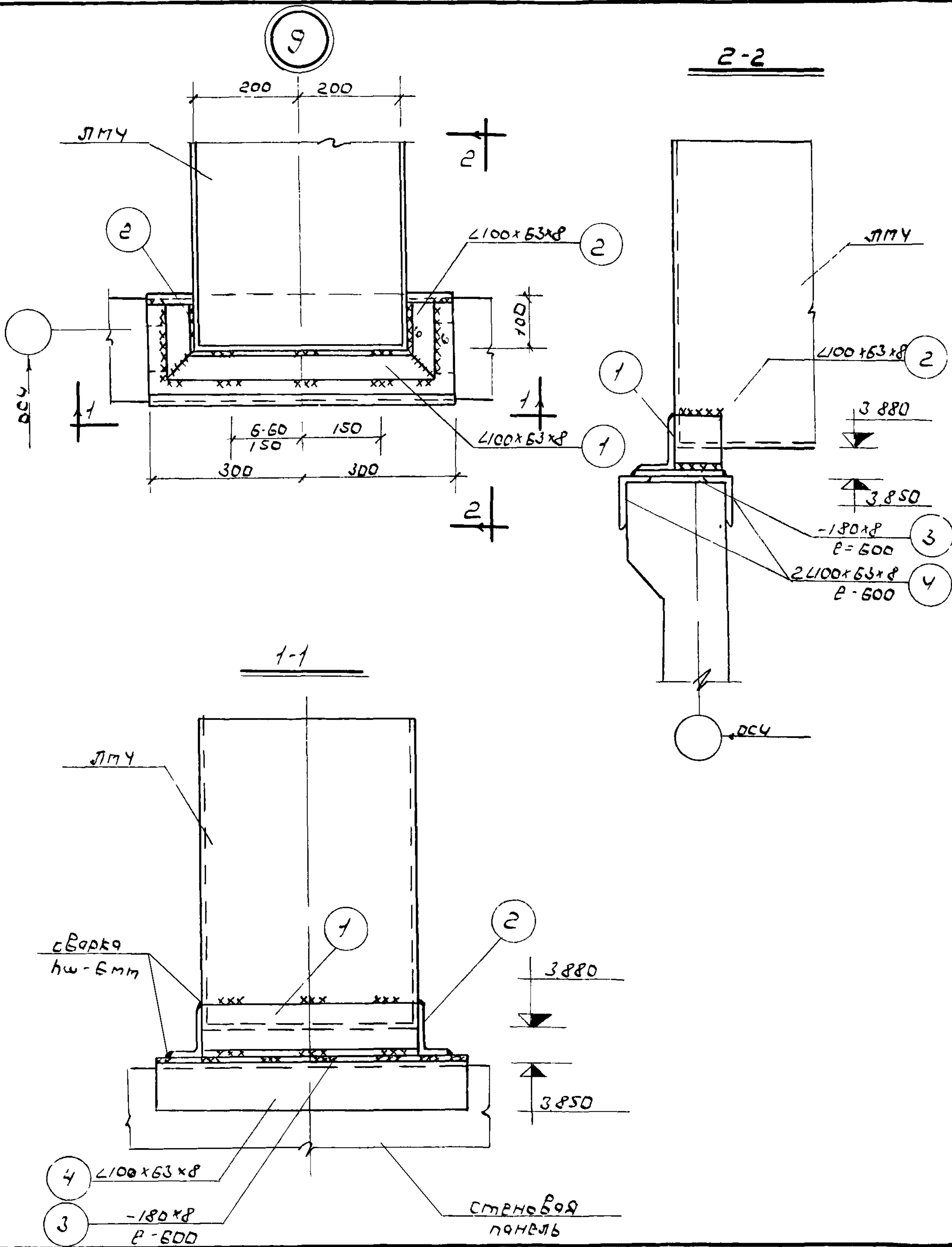


Спецификация стали на один узел

Наим. узла	№ поз.	Профиль	Длина мм	Кол-во		Масса кг			Примечание
				г	н	шт	общ	всего	
Узел 8	1	Л100x63x8	600	2	-	5,9	11,8		ГОСТ 8510-72
								11,8	

Примечания:

1. Сварку производить электродами типа Э42А по ГОСТу 9467-60.
2. После окончания сварки в целях предотвращения коррозии на сварные швы и соединительные детали нанести энтч-коррозионную защиту (см пояснительную записку проекта Альбом I).



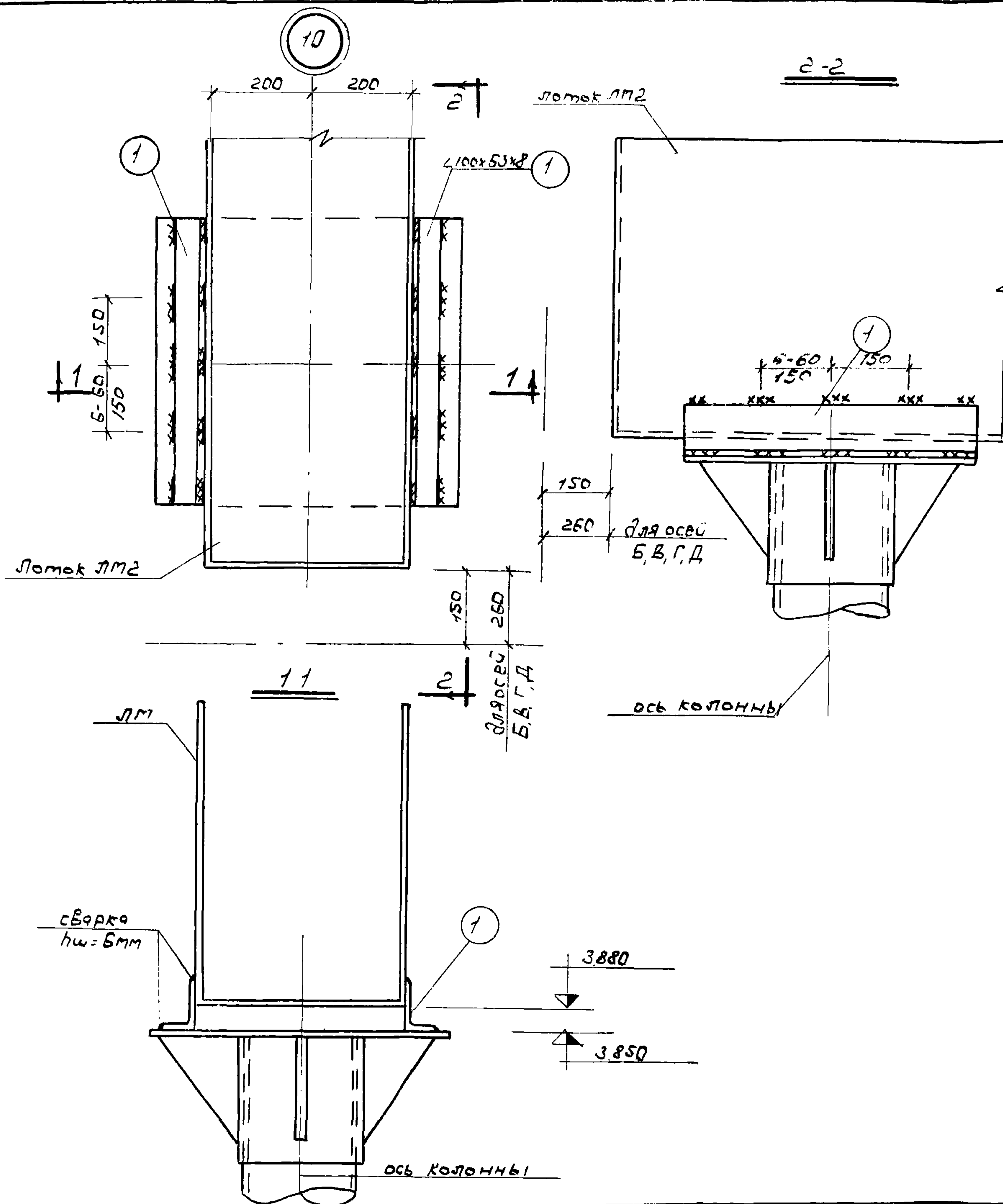
Спецификация стали на один узел

Наим. узла	№ поз.	Профиль	Длина мм	Кол. ве		Масса кг			Примечание
				т	н	1шт	общ	всего	
5 узел	1	∠100×63×8	540	1	—	5,9	5,9	274	ГОСТ 8510-72
	2	∠100×63×8	170	1	1	1,7	3,4		ГОСТ 8510-72
	3	-180×8	600	1	—	6,8	6,8		ГОСТ 103-57*
	4	∠100×63×8	600	2	—	5,9	11,8		ГОСТ 8510-72
								274	

Примечания.

1. Сварку производить электродами типа Э42А по ГОСТу 9467-60
2. После окончания сварки в целях предотвращения коррозии на сварные швы и соединительные детали нанести антикоррозионную защиту (см пояснительную записку проекта-Альбом I).





Спецификация стали на один узел

Наимен. узла	№ поз.	Профиль	Длина мм	Кол-во		Масса кг			Примечание
				т	н	шт.	общ.	всего	
Узел 10	1	Л100х53х8	600	2	-	5,9	11,8		ГОСТ 8510-72
							11,8		

Примечания

1. В целях предотвращения коробления при сварке поз 2 к днищу лотка следует производить от середины в обе стороны, приварку поз 1 к стенкам лотка снизу вверху.
2. Сварку производить электродами типа Э42А по ГОСТу 9467-60.
3. После окончания сварки в целях предотвращения коррозии на сварные швы и соединительные детали нанести антикоррозийную защиту (см. пояснительную записку проекта - Альбом I).

1974

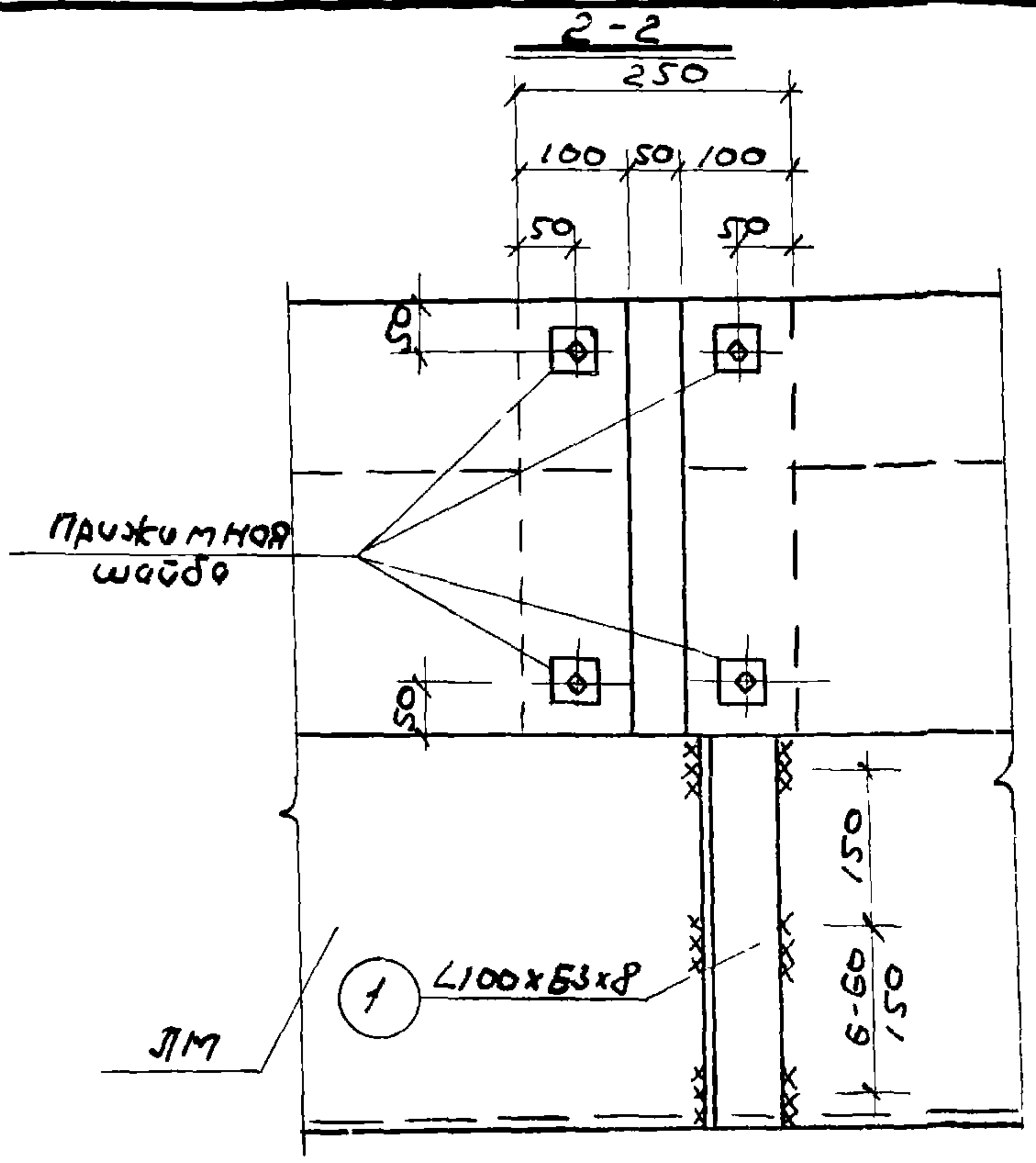
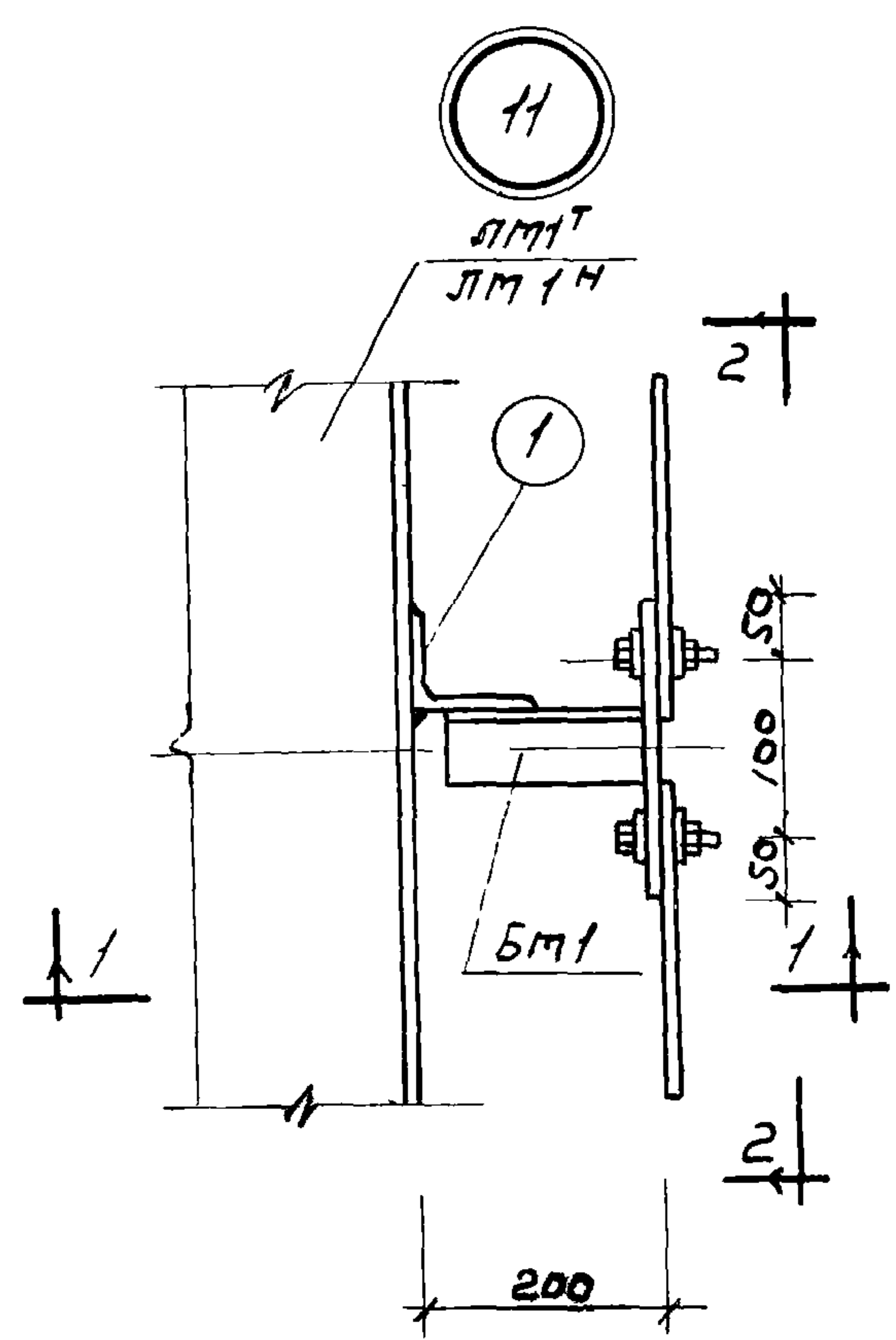
КАНАЛИЗАЦИОННЫЕ СООРУЖЕНИЯ  
БИОЛОГИЧЕСКОЙ ОЧИСТКИ СТОЧНЫХ  
ВОД ПРОИЗВОДИТЕЛЬНОСТЬЮ  
7,0 ТЫС.М<sup>3</sup>/СУТ

Блок емкостей,  
Монтажные узлы металлических конструкций,  
Узел 10.

Типовой проект  
902-2-260

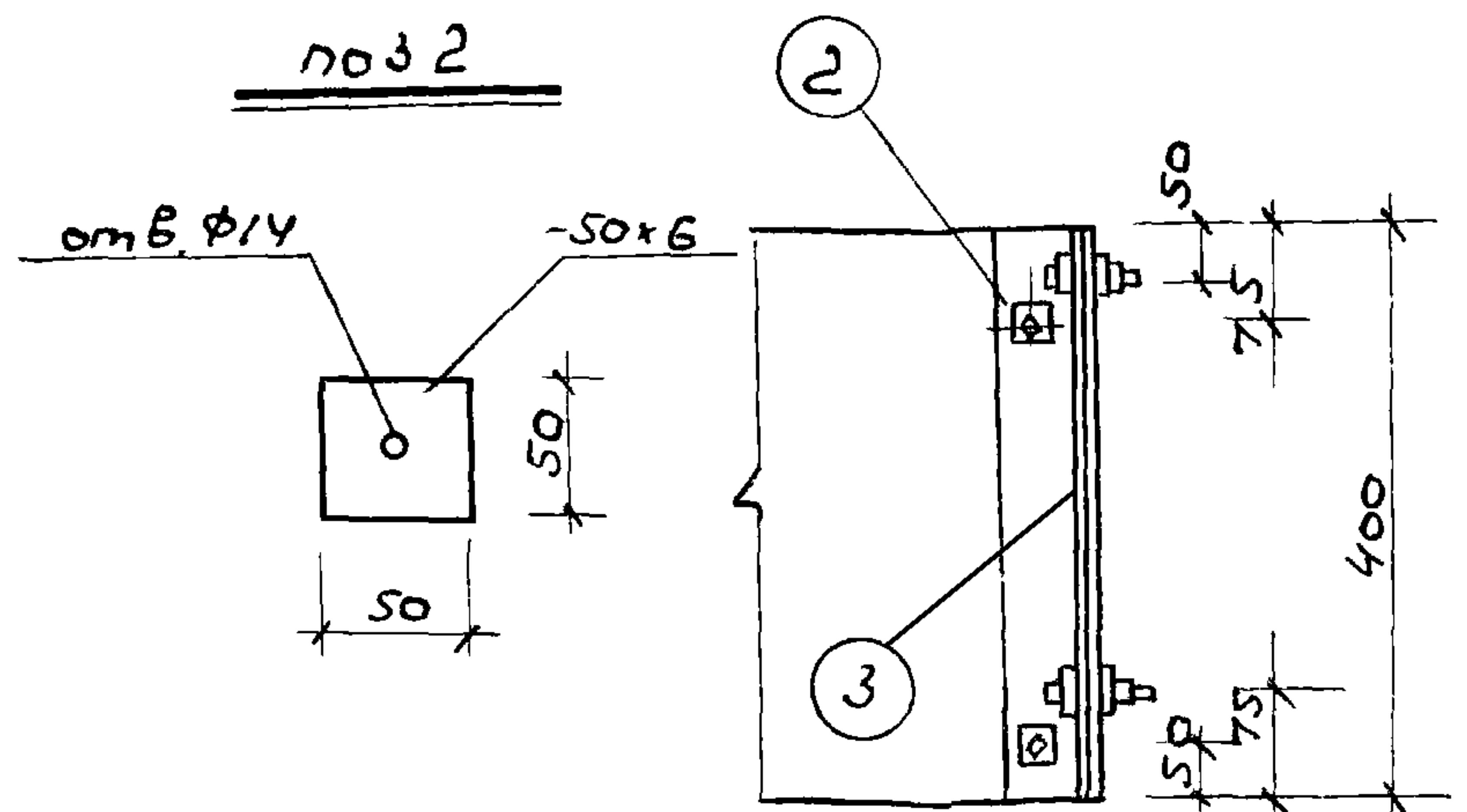
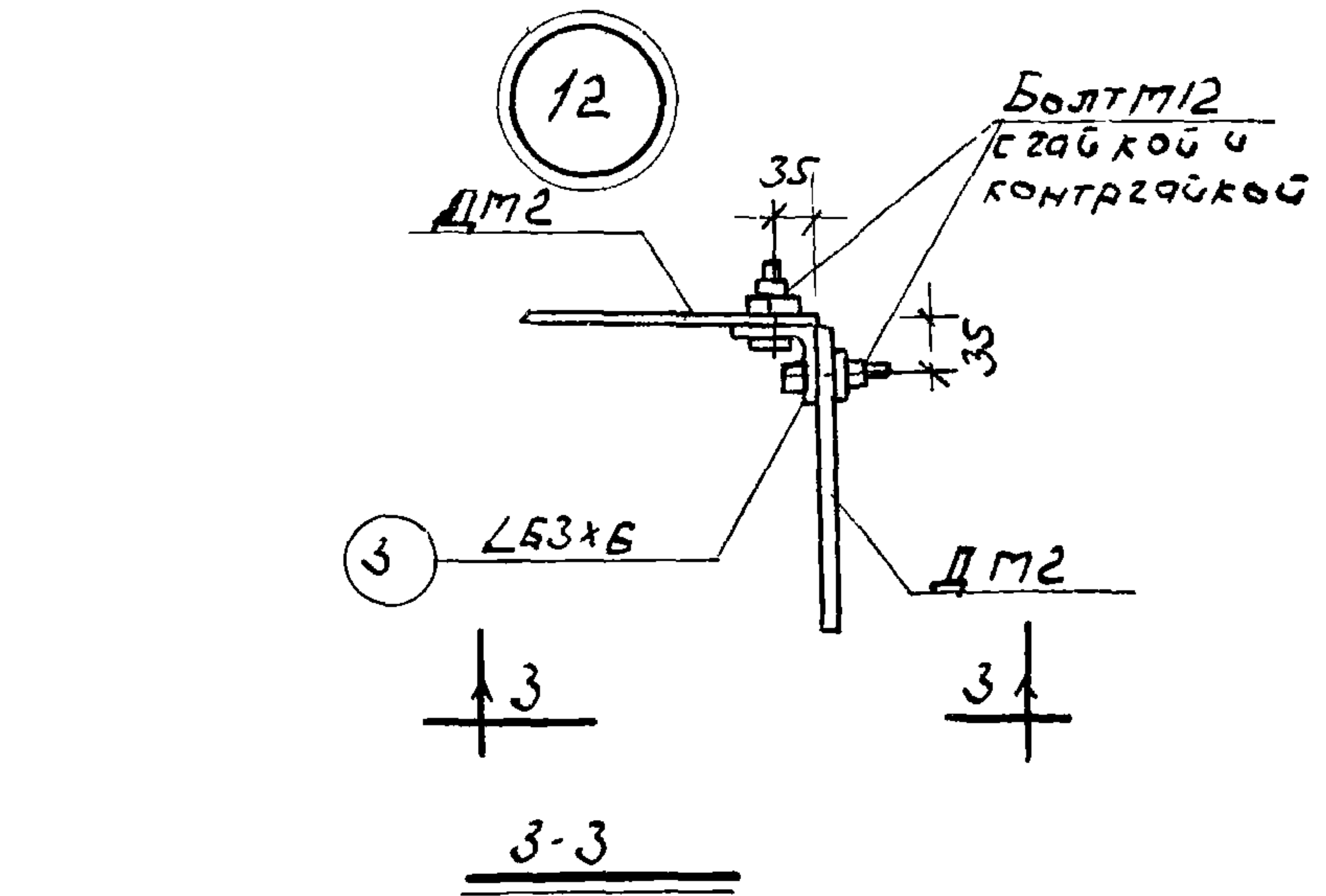
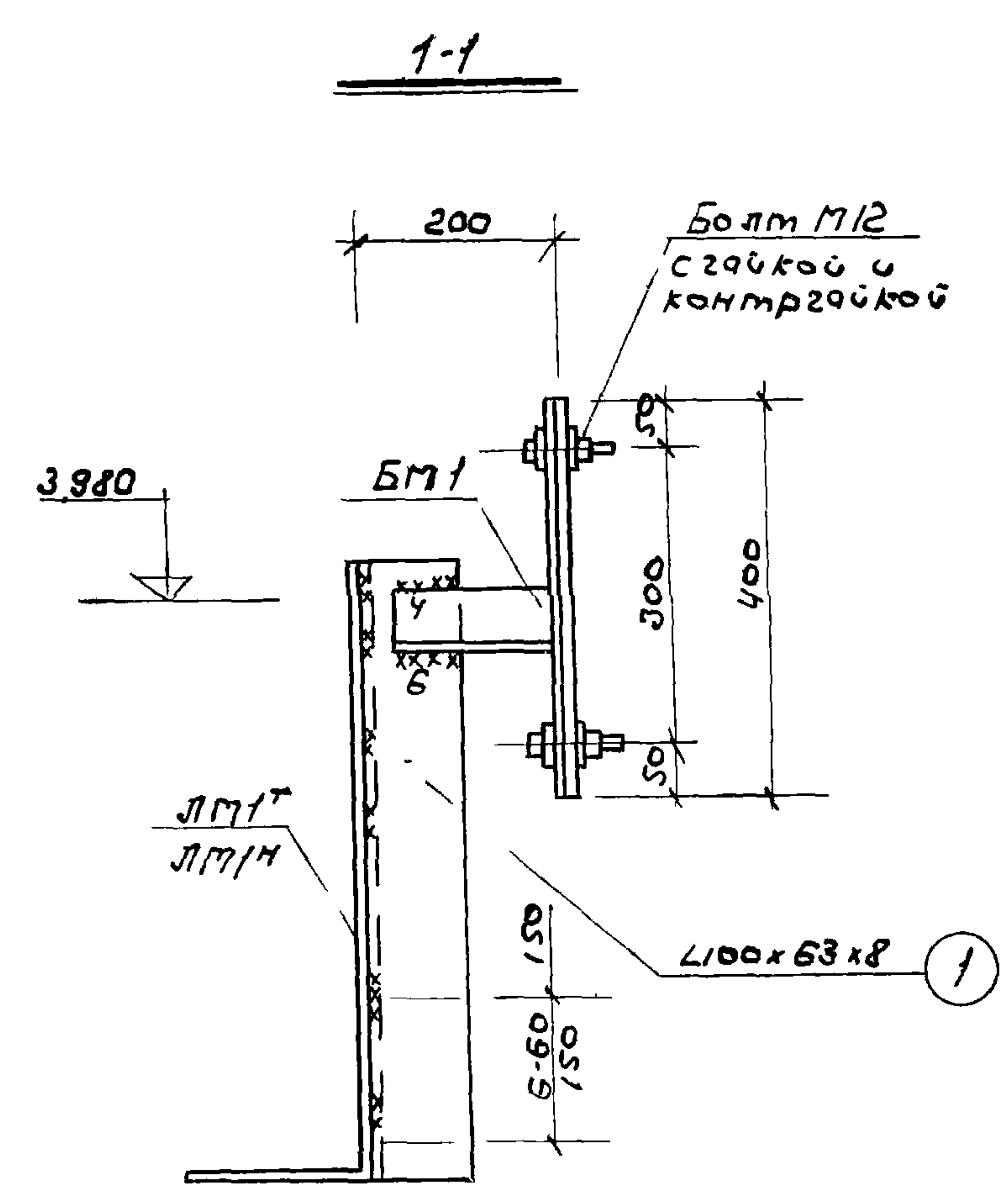
Альбом  
IV

Лист  
КС-IV-22



Спецификация стали на один узел

Номер узла	N поз	Профиль	Длина мм	кол-во		Масса кг			Примечание
				Т	Н	шт.	общ.	Всего	
Узел 11	1	L100x63x8	600	1		5.9	5.9	5.9	ГОСТ 8510-72
	2	-50x6	50	8		0.12	1.0		ГОСТ 103-57*
Узел 12	2	-50x6	50	8	-	0.12	1.0		3.3
	3	L63x6	400	1	-	2.3	2.3	ГОСТ 8509-72	



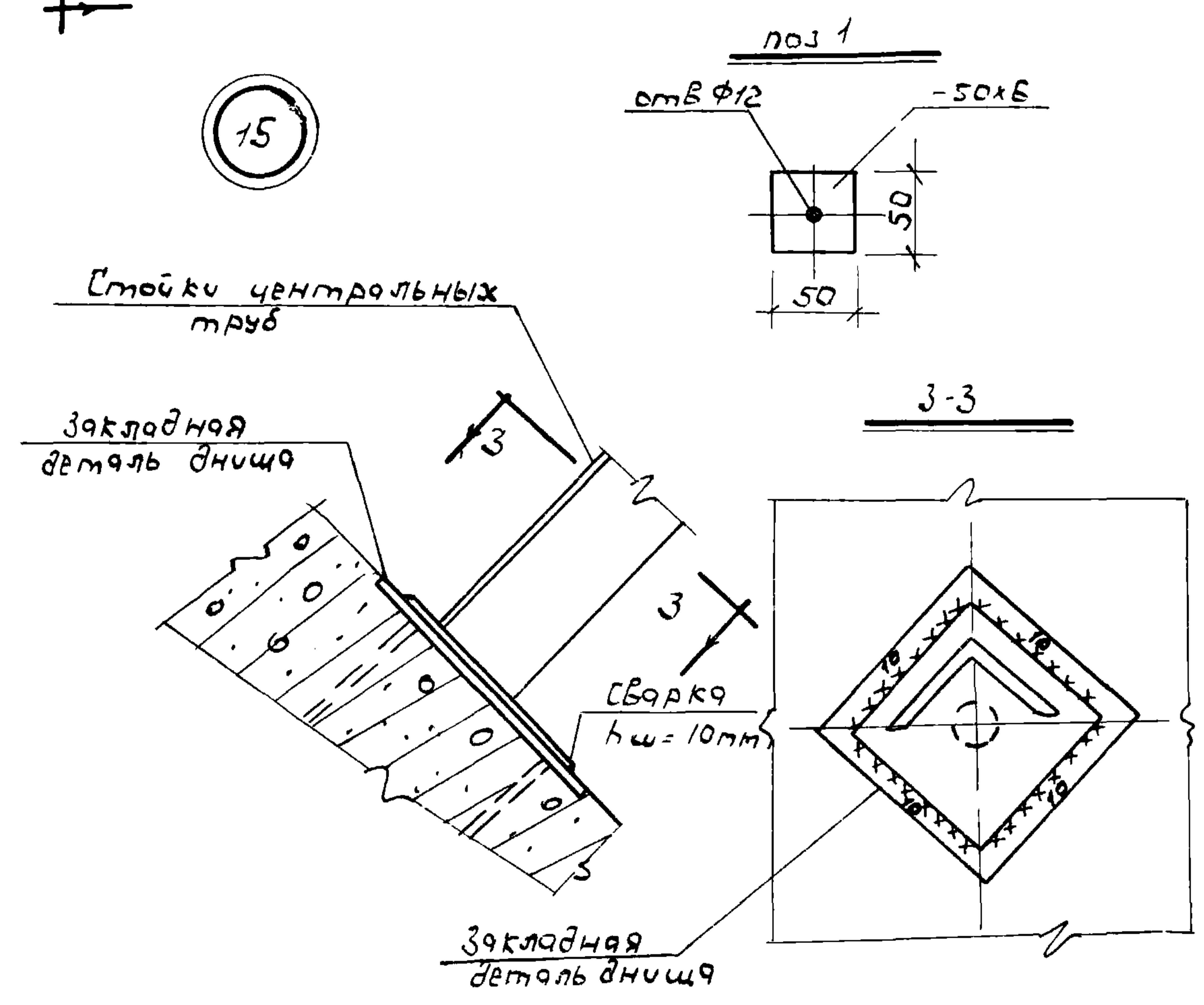
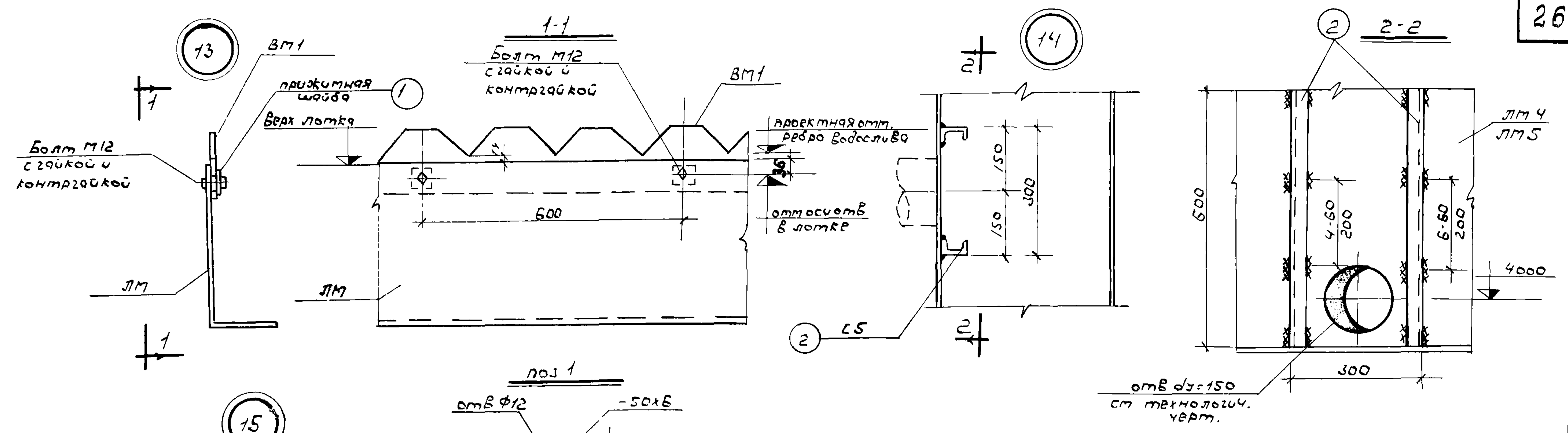
Примечания:

- Сварку производить электродами типа Э42А по ГОСТУ 9467-60.
- После окончания сварки в целях предотвращения коррозии на сварные швы и соединительные детали нанести антикоррозийную защиту (см пояснительную записку проекта альбом I).

1974  
КАНАЛИЗАЦИОННЫЕ СООРУЖЕНИЯ  
БИОЛОГИЧЕСКОЙ ОЧИСТКИ СТОЧНЫХ  
ВОД ПРОИЗВОДИТЕЛЬНОСТЬЮ  
7,0 ТЫС.М.КУБ/СУТ.

Блок емкостей.  
Монтажные узлы металлических конструкций.  
Узлы 11, 12.

ТИПОВОЙ ПРОЕКТ  
902-2-260  
Альбом  
IV  
Лист  
КС-IV-23



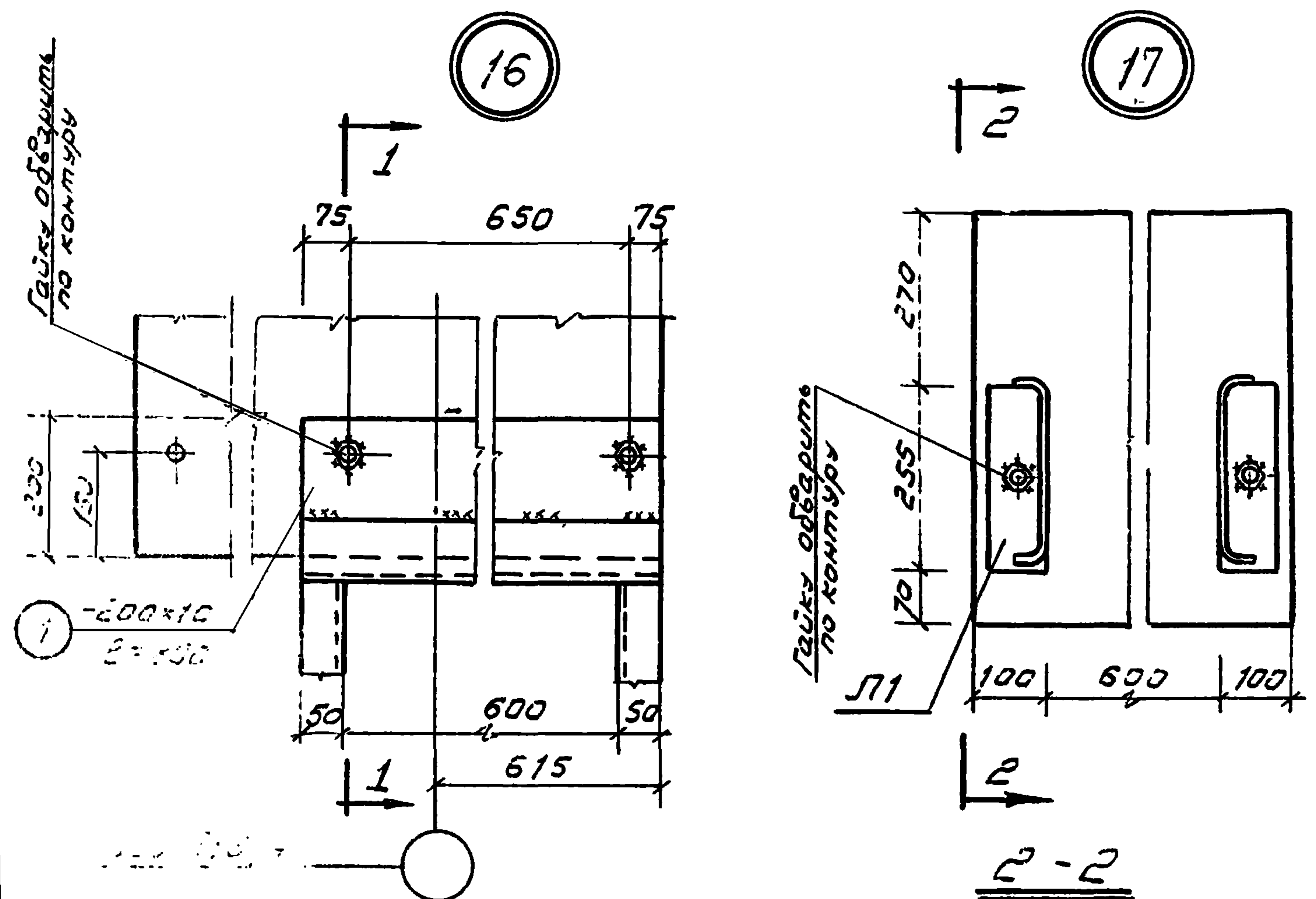
**Спецификация стали**

Наим узла	ИИ поз	Профиль	Длина мм	Кол-во		Масса кг			Примечание
				Т	Н	шт	общ	всего	
Узел 13	1	50x50	50	2	-	0,12	0,24	0,24	ГОСТ 103-57*
Узел 14	2	Л5	600	2	-	2,9	5,8	5,8	ГОСТ 8240-72
						2,9			

**Примечания:**

1. В узле 18 показано крепление водослива БМ1 к стенке лотка. Проектом предусматривается возможность перемещения водослива на 10мм в обе стороны от проектного положения, показанного на чертеже (отметка ребра водослива см. Альбом VII лист ТХ-2).

Для крепления водослива БМ1 в лотке просверлить отверстия  $d=14$ .

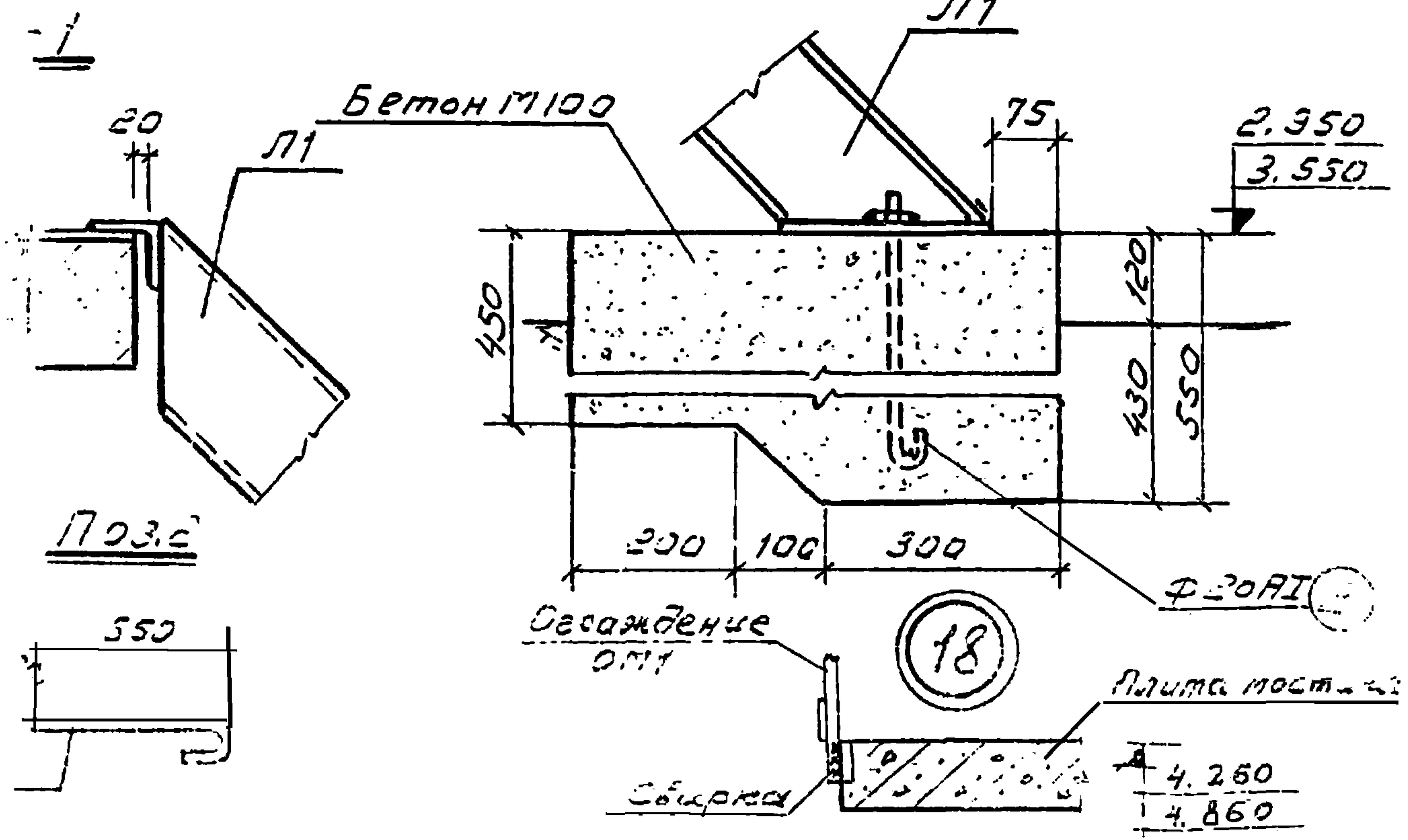


Спецификация стали на узел

Наим. узла	NN поз.	Профиль	Длина мм.	Кол-во		Масса, кг			Примечание
				Г	Н	шт.	Общ.	Всего	
Узел 16	1	-200x10	300	1	-	12,6	12,6	12,6	Гост 103-57*
Узел 17	2	Ф20 АІ	630	2	-	1,7	3,4	3,4	Гост 5781-61*

Примечания

- Сварку производить электродами Э42 ГОСТ 9467-60  $\lambda_{шв} = 4\text{мм}$
- Все сварные узлы и соединительные элементы должны иметь антикоррозийную защиту / см пояснительную записку Альбом I /
- Для крепления пластин поз 1 применяются болты черные, точности ГОСТ 7798-76



ЛИЗАЦИОННЫЕ СООРУЖЕНИЯ  
ЛОГИЧЕСКОЙ ОЧИСТКИ СТОЧНЫХ  
ПРОИЗВОДИТЕЛЬНОСТЬЮ  
7,0 ТЫС. МКУБ./СУТ.

Блок емкостей  
Монтажные узлы металлических конструкций  
Узлы 16; 17; 18.

ТИПОВОЙ ПРОЕКТ 902-2-260	АЛЬБОМ IV	ЛИСТ КС-IV-25
-----------------------------	--------------	------------------