
ФЕДЕРАЛЬНОЕ АГЕНТСТВО
ПО ТЕХНИЧЕСКОМУ РЕГУЛИРОВАНИЮ И МЕТРОЛОГИИ



НАЦИОНАЛЬНЫЙ
СТАНДАРТ
РОССИЙСКОЙ
ФЕДЕРАЦИИ

ГОСТ Р
53814—
2010

АВТОМОБИЛИ ДЛЯ ПЕРЕВОЗКИ ДЕНЕЖНОЙ ВЫРУЧКИ И ЦЕННЫХ ГРУЗОВ

Технические требования и методы испытаний

Издание официальное



Москва
Стандартинформ
2010

Предисловие

Цели и принципы стандартизации в Российской Федерации установлены Федеральным законом от 27 декабря 2002 г. № 184-ФЗ «О техническом регулировании», а правила применения национальных стандартов Российской Федерации — ГОСТ Р 1.0—2004 «Стандартизация в Российской Федерации. Основные положения»

Сведения о стандарте

1 РАЗРАБОТАН Федеральным государственным унитарным предприятием «Центральный орден Трудового Красного Знамени научно-исследовательский автомобильный и автомоторный институт «НАМИ» (ФГУП «НАМИ»)

2 ВНЕСЕН Техническим комитетом по стандартизации ТК 56 «Дорожный транспорт»

3 УТВЕРЖДЕН И ВВЕДЕН В ДЕЙСТВИЕ Приказом Федерального агентства по техническому регулированию и метрологии от 7 июля 2010 г. № 142-ст

4 ВВЕДЕН ВПЕРВЫЕ

Информация об изменениях к настоящему стандарту публикуется в ежегодно издаваемом информационном указателе «Национальные стандарты», а текст изменений и поправок — в ежемесячно издаваемых информационных указателях «Национальные стандарты». В случае пересмотра (замены) или отмены настоящего стандарта соответствующее уведомление будет опубликовано в ежемесячно издаваемом информационном указателе «Национальные стандарты». Соответствующая информация, уведомление и тексты размещаются также в информационной системе общего пользования — на официальном сайте Федерального агентства по техническому регулированию и метрологии в сети Интернет

© Стандартинформ, 2010

Настоящий стандарт не может быть полностью или частично воспроизведен, тиражирован и распространен в качестве официального издания без разрешения Федерального агентства по техническому регулированию и метрологии

Содержание

1 Область применения	1
2 Нормативные ссылки	1
3 Технические требования	2
4 Правила приемки	9
5 Методы испытаний	13
Приложение А (обязательное) Перечень требований, установленных в отношении выпускаемых в обращение специальных транспортных средств категорий М ₁ , N ₁ , N ₂ , N ₃ по ГОСТ Р 52051, предназначенных для перевозки денежной выручки и ценных грузов	14
Приложение Б (рекомендуемое) Типовые формы документов, оформляемых в процессе испытаний	20
Приложение В (обязательное) Методика испытаний специальных транспортных средств категорий М ₁ , N ₁ , N ₂ , N ₃ по ГОСТ Р 52051, предназначенных для перевозки денежной выручки и ценных грузов, на бронестойкость	24
Приложение Г (обязательное) Методика проверки внутреннего освещения специальных транспортных средств категорий М ₁ , N ₁ , N ₂ , N ₃ по ГОСТ Р 52051, предназначенных для перевозки денежной выручки и ценных грузов	26

**АВТОМОБИЛИ ДЛЯ ПЕРЕВОЗКИ ДЕНЕЖНОЙ ВЫРУЧКИ
И ЦЕННЫХ ГРУЗОВ****Технические требования и методы испытаний**

Vehicles for transportation of money takings and valuable loads.
Technical requirements and test methods

Дата введения — 2010—09—15

1 Область применения

Настоящий стандарт распространяется на специальные транспортные средства категорий М₁, N₁, N₂, N₃ по ГОСТ Р 52051, предназначенные для перевозки денежной выручки и ценных грузов (далее — СТС) и эксплуатируемые на дорогах общего пользования Российской Федерации.

2 Нормативные ссылки

В настоящем стандарте использованы нормативные ссылки на следующие стандарты:

ГОСТ Р 8.568—97 Государственная система обеспечения единства измерений. Аттестация испытательного оборудования. Основные положения

ГОСТ Р 41.21—99 (Правила ЕЭК ООН № 21) Единообразные предписания, касающиеся официального утверждения транспортных средств в отношении их внутреннего оборудования

ГОСТ Р 50574—2002 Автомобили, автобусы и мотоциклы оперативных служб. Цветографические схемы, опознавательные знаки, надписи, специальные световые и звуковые сигналы. Общие требования

ГОСТ Р 50577—93 Знаки государственные регистрационные транспортных средств. Типы и основные размеры. Технические требования

ГОСТ Р 50744—95 Бронедежда. Классификация. Общие технические требования

ГОСТ Р 50993—96 Автотранспортные средства. Системы отопления, вентиляции и кондиционирования. Требования к эффективности и безопасности

ГОСТ Р 51136—2008 Стекла защитные многослойные. Общие технические условия

ГОСТ Р 51206—2004 Автотранспортные средства. Содержание загрязняющих веществ в воздухе пассажирского помещения и кабины. Нормы и методы испытаний

ГОСТ Р 51266—99 Автомобильные транспортные средства. Обзорность с места водителя. Технические требования. Методы испытаний

ГОСТ Р 51616—2000 Автомобильные транспортные средства. Шум внутренний. Допустимые уровни и методы испытаний

ГОСТ Р 51980—2002 Транспортные средства. Маркировка. Общие технические требования

ГОСТ Р 52031—2003 Автомобили легковые. Системы очистки ветрового стекла от обледенения и запотевания. Технические требования. Методы испытаний

ГОСТ Р 52032—2003 Автомобили легковые. Системы очистки и омывания ветрового стекла. Технические требования. Методы испытаний

ГОСТ Р 52051—2003 Механические транспортные средства и прицепы. Классификация и определения

ГОСТ Р 52302—2004 Автотранспортные средства. Управляемость и устойчивость. Технические требования. Методы испытаний

ГОСТ Р 53814—2010

ГОСТ Р 52389—2005 Транспортные средства колесные. Массы и размеры. Технические требования и методы испытаний

ГОСТ Р 52422—2005 Автомобили грузовые и прицепы. Системы защиты от разбрызгивания из-под колес. Технические требования и методы испытаний

ГОСТ Р 52508—2005 Средства транспортные для перевозки денежной выручки и ценных грузов. Требования к цветографическим схемам, опознавательным знакам и надписям

ГОСТ Р 52853—2007 Автомобили легковые. Устройства для защиты от выбросов из-под колес. Технические требования

ГОСТ 25076—81 Материалы неметаллические для отделки интерьера автотранспортных средств. Метод определения огнеопасности

П р и м е ч а н и е — При пользовании настоящим стандартом целесообразно проверить действие ссылочных стандартов в информационной системе общего пользования — на официальном сайте Федерального агентства по техническому регулированию и метрологии в сети Интернет или по ежегодно издаваемому информационному указателю «Национальные стандарты», который опубликован по состоянию на 1 января текущего года, и по соответствующим ежемесячно издаваемым информационным указателям, опубликованным в текущем году. Если ссылочный стандарт заменен (изменен), то при пользовании настоящим стандартом следует руководствоваться заменяющим (измененным) стандартом. Если ссылочный стандарт отменен без замены, то положение, в котором дана ссылка на него, применяется в части, не затрагивающей эту ссылку.

3 Технические требования

3.1 СТС должны отвечать требованиям, приведенным в приложении А и пунктах настоящего раздела.

3.2 Общий класс защиты СТС на бронестойкость определяется минимальным классом защиты его экипажных помещений.

3.3 Класс защиты пассажирских помещений СТС на бронестойкость, включая составляющие его элементы (кузов, двери, стекла, бойницы), должен быть (по ГОСТ Р 50744) для СТС:

а) категорий M_1 и N_1 — не ниже 2-го;

б) категорий N_2 и N_3 — не ниже 3-го.

Для зоны крыши СТС категорий M_1 и N_1 допускается первый класс защиты, для категорий N_2 и N_3 — второй класс защиты.

3.4 Класс защиты на бронестойкость помещений для перевозки ценных грузов на СТС должен быть не ниже первого по таблице 1 ГОСТ Р 50744.

3.5 Требования к «живучести СТС» (например, в отношении наличия защиты радиатора или двигателя) устанавливаются заказчиком (основным потребителем).

3.6 СТС должны быть оборудованы бойницами для ведения эффективного оборонительного огня при стрельбе из табельного оружия.

Допускается скрытое размещение бойниц на СТС и наличие фальшбойниц на наружной поверхности кузова. При этом бронестойкость СТС не должна снижаться.

3.7 Конструкция бойниц должна обеспечивать:

а) их достаточную надежность и прочность;

б) невозможность их открывания снаружи без применения специальных технических средств, а также удобство их открывания экипажем СТС с рабочего места;

в) возможность их открывания после испытаний СТС на бронестойкость.

3.8 СТС должны быть оборудованы дополнительными запорами дверей, открывающимися только изнутри.

3.9 Аккумуляторная батарея должна размещаться вне пассажирских помещений СТС и иметь броневую защиту с классом, не ниже установленного для пассажирских помещений.

3.10 Конструкция СТС должна обеспечивать возможность оснащения аппаратурой спутниковой навигации ГЛОНАСС или ГЛОНАСС/GPS.

3.11 Интерфейс (совокупность элементов, обеспечивающих возможность взаимодействия пользователя с электронными системами, включая получение пользователем зрительной и голосовой информации и введение им команд управления), а также информационные и предупреждающие надписи на СТС, оценка соответствия которого проводится в форме одобрения типа, осуществляются на русском языке.

3.12 Не допускается в составе кондиционеров, применяемых на СТС, наличие озоноразрушающих веществ и материалов, перечень которых утвержден Правительством Российской Федерации.

3.13 На СТС запрещается установка выступающих вперед частей конструкции, крепящихся к бамперу или другим элементам передней части СТС, изготавливаемых из стали или других материалов с аналогичными характеристиками. Данное требование не распространяется на металлические решетки массой менее 0,5 кг, предназначенные для защиты только фар.

3.14 СТС должны иметь места для размещения:

- а) медицинской аптечки;
- б) знака аварийной остановки;
- в) огнетушителя:

- для СТС категорий M_1, N_1 — одного огнетушителя вместимостью не менее 2 л в зоне, достигаемой с рабочего места водителя;

- для СТС категорий N_2, N_3 — не менее двух огнетушителей, из которых один — в зоне, достигаемой с рабочего места водителя, вместимостью не менее 2 л, а другой (другие) суммарной вместимостью не менее 5 л — в пассажирском помещении.

3.15 Все элементы оборудования, включая элементы бронезащиты, в зоне возможного удара у водителя и членов экипажа СТС должны быть травмобезопасны, т. е. не должны выступать над опорной поверхностью более чем на 10 мм и должны иметь радиус скругления не менее 3,2 мм либо должны быть закрыты энергопоглощающими накладками.

3.16 Все элементы на крыше салона (ребра жесткости, кронштейны плафонов освещения и т. п.) СТС не должны выступать вниз по отношению к поверхности крыши более чем на 20 мм и должны иметь радиус скругления кромок не менее 5 мм либо должны быть закрыты энергопоглощающими накладками.

3.17 Груз, перевозимый в пассажирском помещении СТС, должен быть надежно закреплен, не иметь травмоопасных выступов и не создавать помех водителю и членам экипажа в процессе движения.

3.18 СТС, имеющие изолированные от кабины отсеки для размещения экипажа, должны иметь не менее трех аварийных выходов на каждый отсек.

3.19 В качестве аварийных выходов используются:

- а) служебные двери;
- б) аварийный люк в крыше.

Для СТС категорий N_2 и N_3 люк в крыше отсека для размещения экипажа является обязательным;

- в) запасная дверь со стороны, противоположной служебной двери.

3.19.1 Размеры аварийного люка:

- площадь проема не менее 2700 см²;
- в проем люка должен вписываться прямоугольник размером 45 × 59 см.

3.19.2 Размеры прямоугольника в свету, вписывающегося в проем запасной двери, должны быть не менее 65 × 100 см.

3.20 СТС должны быть оборудованы аварийным выключателем, обеспечивающим отключение массовой клеммы аккумулятора с рабочего места водителя.

3.21 Топливный бак СТС должен быть во взрывобезопасном исполнении или должна быть предусмотрена его броневая защита с классом защиты не ниже, чем у пассажирского помещения.

Топливный бак должен быть специально защищен от возможных деформаций при столкновении и опрокидывании. В случае нарушения герметичности бака при положении СТС на колесах на уклоне до 30° должно быть предусмотрено устройство, обеспечивающее свободное вытекание топлива на опорную поверхность.

3.22 Допускается не устанавливать на СТС задние и боковые защитные устройства, если соответствующие элементы конструкции СТС выполняют их функции.

3.23 На СТС рекомендуется устанавливать шины и колеса специальных конструкций, обеспечивающих при механических проколах и огнестрельных пробоях шин движение СТС на расстояние не менее 30 км со скоростью не менее 50 км/ч.

3.24 Управляемость и устойчивость

3.24.1 Величина угла поперечной статической устойчивости СТС против опрокидывания E , получаемая по результатам стендовых испытаний, не должна быть меньше нормативного значения, зависящего от коэффициента поперечной устойчивости q_y . Коэффициент поперечной устойчивости q_y рассчитывается по формуле

$$q_y = 0,5K^*/h, \quad (1)$$

где K^* — среднее значение колеи, мм;

h — высота центра масс над опорной поверхностью, мм.

При определении соответствия значения E нормативным требованиям СТС делятся на две группы в зависимости от величины их коэффициента поперечной устойчивости q_y . Каждой группе соответствует своя зависимость $E = f(q_y)$ в соответствии с рисунком 1:

$$\begin{array}{ll} \text{при } 0,55 \leq q_y \leq 1,0 & E = (-2,4 + 42,4q_y)^\circ; \\ \text{при } q_y > 1,0 & E = (15 + 25q_y)^\circ. \end{array}$$

Минимально допустимое значение E равно 21° .

3.24.2 Полученная по результатам испытаний величина угла крена СТС λ в поперечной плоскости, проходящей через центр масс, не должна превышать значений, заданных в зависимости от коэффициента q_y по 3.24.1.

СТС всех категорий разделены на две группы, каждой из которых соответствует зависимость $\lambda = f(q_y)$ в соответствии с рисунком 2:

$$\begin{array}{ll} \text{при } q_y \leq 1,0 & \lambda = (10,8 - 4,3q_y)^\circ; \\ \text{при } q_y > 1,0 & \lambda = 6,5^\circ. \end{array}$$

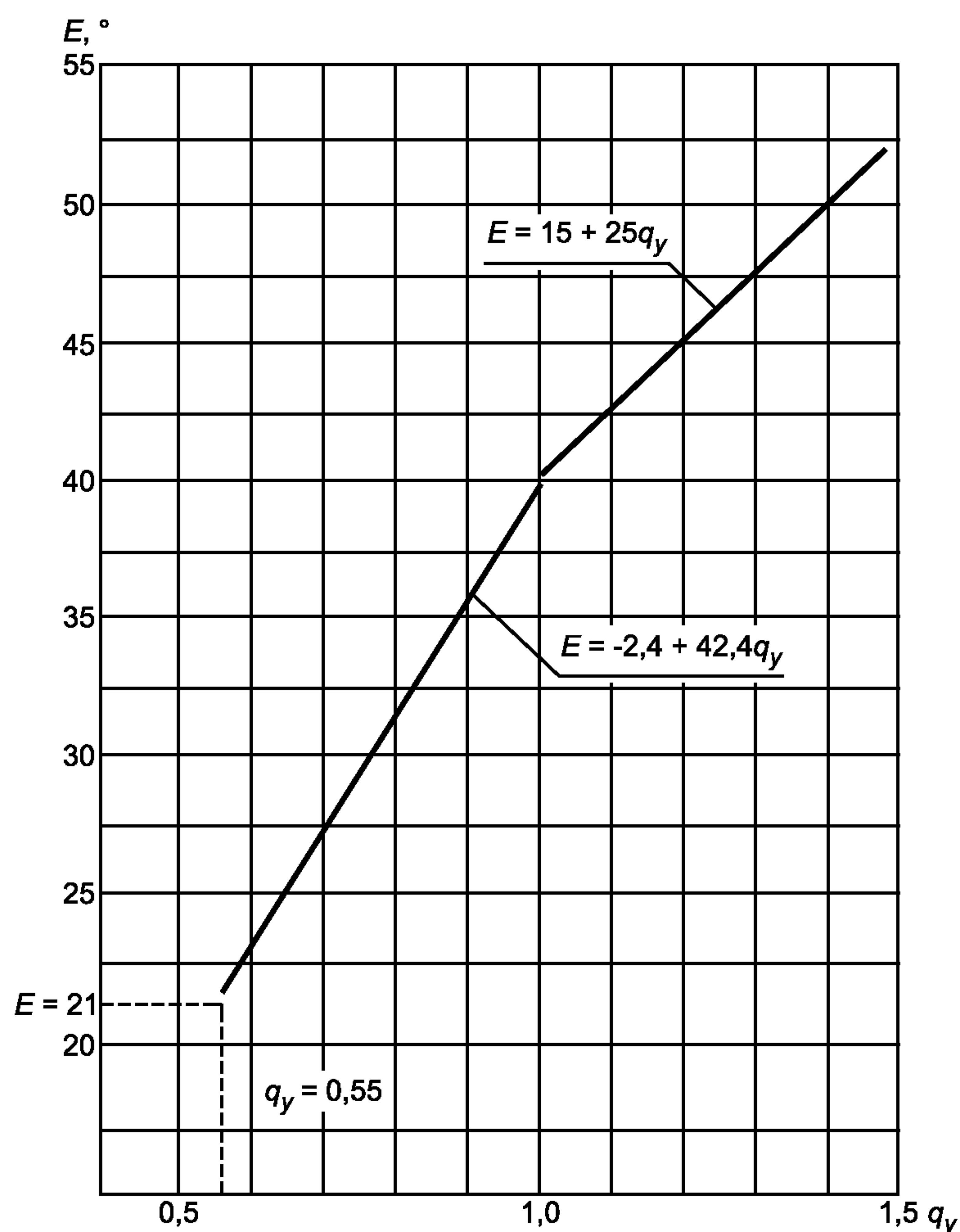


Рисунок 1 — Зависимость угла опрокидывания СТС на стенде от коэффициента поперечной статической устойчивости

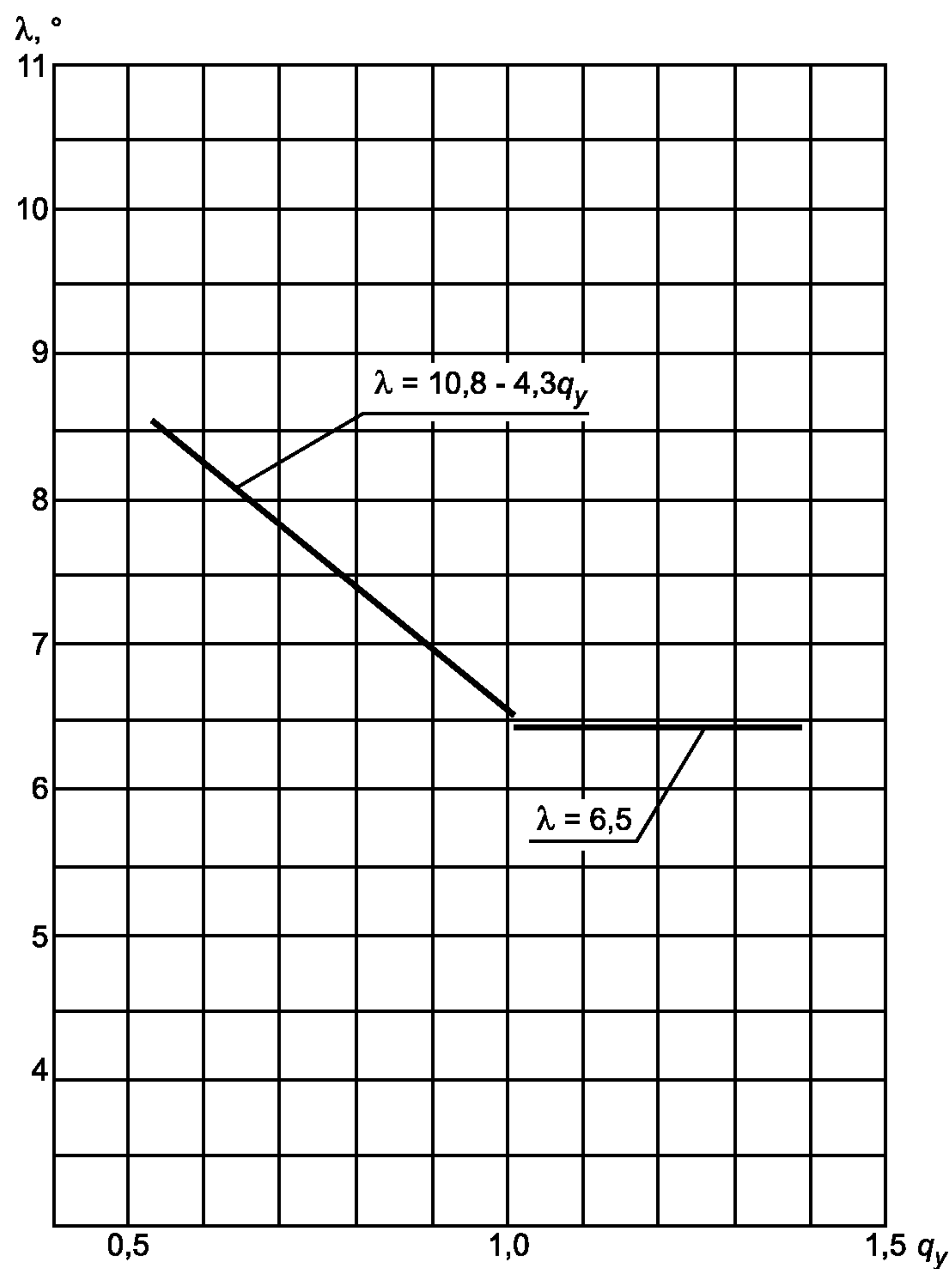


Рисунок 2 — Зависимость угла крена подрессоренных масс СТС от коэффициента поперечной статической устойчивости

3.24.3 Предельные величины усилий на рулевом колесе не должны превышать значений, указанных в таблице 1.

Т а б л и ц а 1

Категория СТС	Усилие на рулевом колесе, даН			
	неподвижного СТС		движущегося СТС	
	без рулевого усилителя	с рулевым усилителем	с исправным рулевым управлением	при отказе усилителя
M ₁	25	6	15	30
N ₁	30	18	20	30
N ₂	35	18	25	40
N ₃	35	25	25	45

3.24.4 Значения скоростей:

- начала снижения траекторной управляемости V_T ;
- начала снижения курсовой устойчивости V_K ;
- предельной скорости выполнения маневра $V_{пр}$, полученные в результате выполнения маневра «поворот» радиусом 35 м, должны быть не менее значений, приведенных в таблице 2.

Т а б л и ц а 2

Категория СТС	Нормативные значения скоростей, км/ч		
	V_T	V_K	$V_{пр}$
M_1	61,0	64,5	68,5
$M_1^{1)}$	52,0	54,0	54,0
N_1	53,0	53,0	57,0
$N_1^{1)}$	51,5	51,5	57,0
N_2	47,5	47,5	47,5
$N_3^{2)}$	46,5	46,5	46,5
$N_3^{3)}$	43,5	43,5	43,5

1) Для СТС, изготовленных на шасси автомобилей повышенной проходимости.
2) Для СТС полной массой до 20 т.
3) Для СТС полной массой свыше 20 т.

3.24.5 Значения скоростей:

- начала снижения курсовой устойчивости V_K ;
- начала появления курсовых колебаний V_{KK} ;
- предельной скорости выполнения маневра $V_{пр}$, полученные в результате выполнения маневра «переставка» на дистанции, равной 20 м, должны быть не менее значений, приведенных в таблице 3.

Т а б л и ц а 3

Категория СТС	Нормативные значения скоростей, км/ч		
	V_K	V_{KK}	$V_{пр}$
M_1	68,5	73,0	79,0
$M_1^{1)}$	59,0	60,0	70,5
N_1	58,0	61,0	66,5
$N_1^{1)}$	56,0	58,0	62,5
N_2	49,5	52,0	56,0
$N_3^{2)}$	49,5	51,5	53,0
$N_3^{3)}$	49,5	50,5	51,5

1) Для СТС, изготовленных на шасси автомобилей повышенной проходимости.
2) Для СТС полной массой до 20 т.
3) Для СТС полной массой свыше 20 т.

3.24.6 Показатели устойчивости и управляемости СТС, оцениваемые по пятибалльной шкале, в эксплуатационных режимах движения должны быть не ниже указанных в таблице 4.

Т а б л и ц а 4

Показатели управляемости и устойчивости	Категория СТС				
	M_1	$M_1^{1)}$	N_1	N_2	N_3
Траекторная управляемость	4,5	4,0	4,0	4,0	3,5
Траекторная устойчивость	4,5	4,0	4,0	4,0	3,5
Курсовая устойчивость	4,5	4,0	4,0	4,0	4,0

Окончание таблицы 4

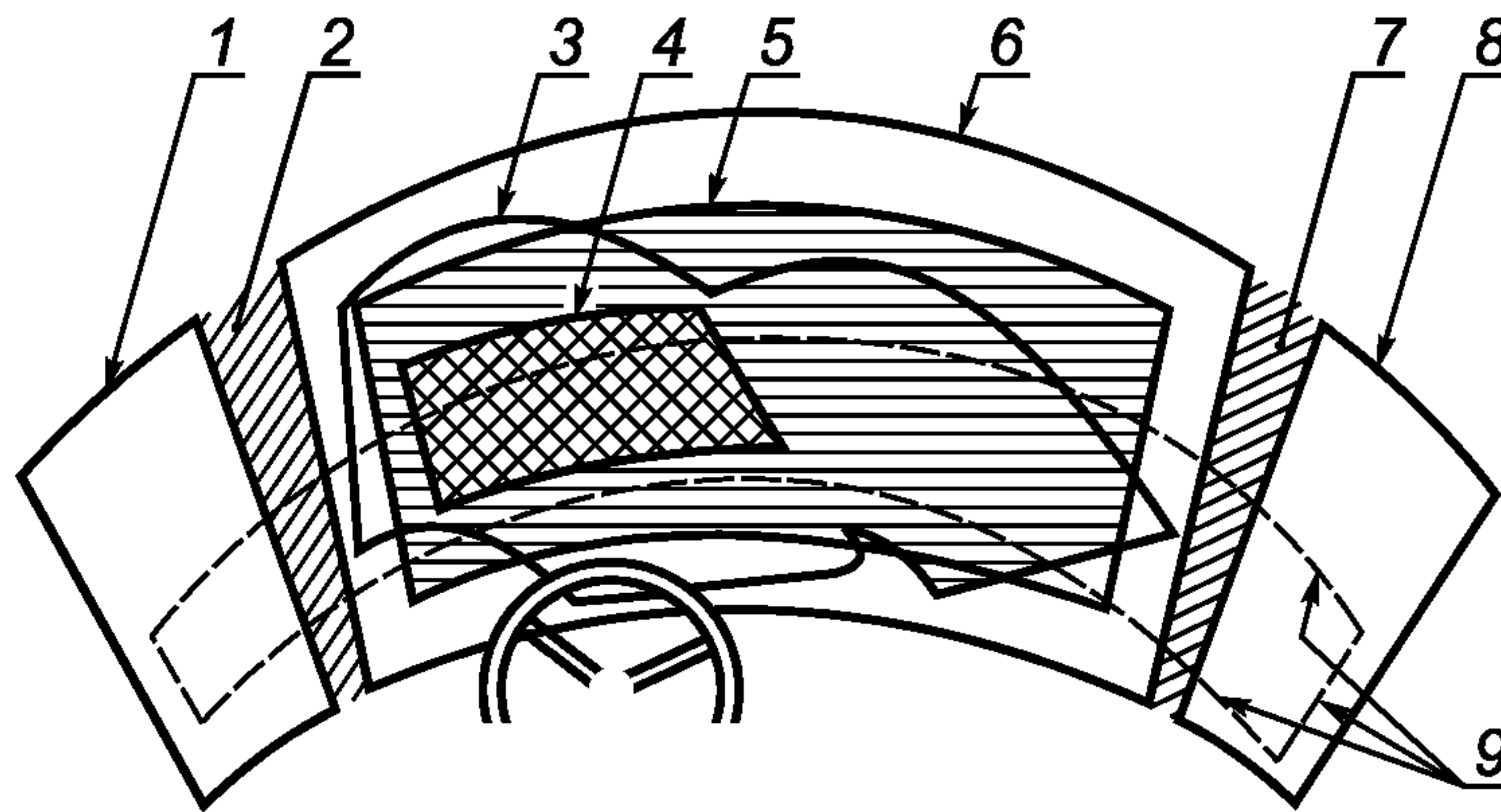
Показатели управляемости и устойчивости	Категория СТС				
	M ₁	M ₁ ¹⁾	N ₁	N ₂	N ₃
Устойчивость против опрокидывания	5,0	5,0	4,0	4,0	4,0
Управление скоростью	4,0	4,0	4,0	4,0	3,5
Управление замедлением	4,0	3,5	3,5	3,5	3,5
Траекторная устойчивость при торможении	4,0	3,5	3,5	3,5	3,5
Курсовая устойчивость при торможении	4,0	3,5	3,5	3,5	3,5

¹⁾ Для СТС, изготовленных на шасси автомобилей повышенной проходимости.

3.25 Обзорность с места водителя¹⁾

3.25.1 Передняя обзорность определяется (рисунок 3):

- размерами и расположением нормативных зон А, В и нормативного поля П переднего окна;
- степенью очистки зон А, В и П переднего окна;
- угловыми величинами непросматриваемых зон, создаваемых стойками переднего окна;
- размерами зоны боковой обзорности вниз.



1 — граница прозрачной части левого бокового окна; 2 — левая боковая стойка переднего окна; 3 — контур очистки переднего окна; 4 — граница нормативной зоны А; 5 — граница нормативной зоны В; 6 — граница прозрачной части переднего окна; 7 — правая боковая стойка переднего окна, граница прозрачной части правого бокового окна; 8 — граница прозрачной части правого бокового окна; 9 — следы от плоскостей, являющихся границами нормативного поля обзора П

Рисунок 3 — Расположение нормативных зон А и В переднего окна и нормативного поля обзора П

3.25.2 Значения углов, определяющих размеры и расположение зон А, В и П для СТС, приведены в таблице 5.

Т а б л и ц а 5

Зоны	Нормативные углы, °, не менее			
	вверх	вниз	влево	вправо
А	7	5	—	+
В	7	5	17	+
П	3	1	13	20 (15)

П р и м е ч а н и я

- 1 Знак «—» означает, что левая граница зоны А ограничивается боковой стойкой переднего окна.
- 2 Знак «+» означает, что правые границы зон А и В должны определяться симметрично левым границам зон А и В относительно продольной плоскости СТС.
- 3 Значение в скобках — для СТС категорий N₂ и N₃.

¹⁾ Определение терминов, применяемых в настоящем пункте, по ГОСТ Р 51266.

3.25.3 Углы непросматриваемых зон, создаваемых стойками кузова, должны быть не более:

4° — создаваемый средней стойкой;

11° — создаваемый основной боковой стойкой.

3.25.4 В зонах А и В не должно быть непросматриваемых зон.

Настоящее требование не распространяется на среднюю и боковые разделительные стойки переднего окна (при составном переднем окне), рулевое колесо, детали стеклоочистителей, зеркала заднего вида и наружные радиоантенны.

3.25.5 В зоне обзорности на 90° вправо, влево и 4° вниз через боковые окна кабины не должно быть непросматриваемых зон.

Настоящее требование не распространяется на зоны, образуемые стойками переднего окна, рамками вентиляционных форточек, зеркалами заднего вида и наружными радиоантеннами.

3.25.6 Степень очистки нормативных зон ветрового стекла А, В, П должна соответствовать значениям, приведенным в таблице 6.

Т а б л и ц а 6

В процентах, не менее

Зоны ветрового стекла				
А		В		П
Сплошное стекло	Составное стекло	Сплошное стекло	Составное стекло	
80	65	84	70	100

3.25.7 На СТС наружные зеркала заднего вида должны регулироваться изнутри при закрытых дверях СТС.

3.25.8 Стекла СТС должны соответствовать требованиям ГОСТ Р 51136.

Не допускается зеркальное тонирование стекол.

3.26 Эксплуатация СТС с двигателем, использующим в качестве топлива сжатый или сжиженный газ, а также бензогазовую смесь, не допускается.

3.27 Отсек двигателя СТС должен быть оборудован установкой пожаротушения с дистанционным приводом включения с места водителя. Огнетушащие вещества, поступающие в отсек двигателя при работе установки пожаротушения, и продукты горения не должны попадать в кабину водителя и пассажирское помещение.

3.28 Для тушения отсеков бензиновых двигателей должны быть использованы установки пожаротушения, обеспечивающие взрывобезопасность при срабатывании в горючей парогазовой среде (пары бензина в смеси с воздухом).

Датчики сигнализации должны устанавливаться в местах наибольшей опасности возникновения пожара: моторном отсеке, в местах сосредоточения приборов электрооборудования, в местах установки автономных отопителей.

3.29 В конструкции пассажирских помещений СТС (подушки и спинки сидений, защитные рамки, подголовники, обивка потолка, боковые панели кабины и дверей, отделка пола, комбинация приборов и т. п.) должны использоваться материалы:

- имеющие скорость горения 100 мм/мин и менее;
- не загоревшиеся за 30 секунд от пламени горелки;
- погасшие, не догорев до начала мерной базы.

3.30 Зоны проверки внутреннего освещения СТС, а также рекомендуемые нормы освещенности приведены в таблице 7.

Т а б л и ц а 7

Наименование зон	Норма освещенности, лк, не менее
Пассажирские сиденья и сиденье водителя	30
Проходы между сиденьями в салоне	15
Ступени и (или) подножки	10

3.31 Цветографические схемы, надписи и графическая информация, наносимые на наружные поверхности СТС, должны соответствовать требованиям ГОСТ Р 52508.

3.32 СТС должны иметь маркировку в соответствии с требованиями ГОСТ Р 51980.

3.33 Места для установки государственных регистрационных знаков и их освещенность должны соответствовать требованиям ГОСТ Р 50577.

3.34 На СТС могут устанавливаться проблесковые маячки бело-лунного цвета и специальные звуковые сигналы в соответствии с ГОСТ Р 50574.

3.35 Обозначение СТС и конструкторских документов на него присваивают в порядке, установленном для изделий автомобильной промышленности.

4 Правила приемки

4.1 Изготовленные СТС до их отгрузки, передачи или продажи потребителю с целью удостоверения их годности для использования подлежат приемке в соответствии с требованиями, установленными в настоящем стандарте и в конструкторской документации, договорах, контрактах (далее в разделе — нормативная и техническая документация).

4.2 Для контроля качества и приемки изготовленные СТС подвергают:

- приемке (контролю) службой технического контроля (далее — СТК);
- периодическим испытаниям;
- типовым испытаниям (при внесении предлагаемых изменений в конструкцию выпускаемых СТС и (или) технологию их изготовления).

4.3 Приемка СТК и периодические испытания в совокупности должны обеспечивать достоверную проверку всех свойств выпускаемых СТС, подлежащих контролю на соответствие требованиям нормативной и технической документации.

4.4 Применяемые при испытаниях и контроле средства измерений и контроля должны быть поверены, а испытательное оборудование аттестовано в соответствии с ГОСТ Р 8.568.

4.5 Результаты испытаний и контроля СТС считают положительными, а СТС — выдержавшими испытания, если они испытаны в объеме и последовательности, которые установлены для данной категории испытаний (контроля), а результаты подтверждают соответствие испытуемых СТС заданным требованиям.

4.6 Результаты испытаний СТС считают отрицательными, а СТС — не выдержавшими испытания, если по результатам испытаний будет установлено несоответствие СТС хотя бы одному требованию, установленному в нормативной и технической документации для проводимой категории испытаний.

4.7 Приемка СТС службой технического контроля

4.7.1 Изготовленные СТС должны быть приняты СТК предприятия-изготовителя согласно технологическому процессу и должны иметь ее приемочное клеймо.

Объем (состав необходимых проверок) и последовательность проведения контроля, а также места и тип клеймения СТК должны быть установлены в технической документации предприятия-разработчика.

4.7.2 Основанием для принятия решения СТК о приемке СТС являются положительные результаты предшествующих периодических испытаний, проведенных в установленные сроки.

4.7.3 Правила отбора образцов:

а) предъявление СТС на приемку СТК осуществляют поштучно либо партиями, что отражают в предъявительском документе, оформляемом в порядке, принятом у изготовителя. Партией считают СТС одного варианта конструкции (модели, модификации, вариантного исполнения, комплектации), изготовленные за одну смену;

б) СТС, предъявляемые на приемку СТК, должны быть укомплектованы в соответствии с требованиями нормативной и технической документации;

в) в процессе контроля СТК не допускается подстраивать (регулировать) СТС и заменять входящие в них сменные элементы, если это не предусмотрено специальными требованиями нормативной и технической документации.

4.7.4 Приемку СТК проводят методом сплошного контроля.

4.7.5 Приемку СТС СТК приостанавливают в следующих случаях:

- СТС не выдержали периодических испытаний;
- обнаружены нарушения выполнения технологического процесса (в том числе обнаружены несоответствия установленным требованиям средств испытаний и контроля), приводящие к неисправимым дефектам СТС.

Примечания

1 Приемка СТС может приостанавливаться также в других случаях по усмотрению предприятия-изготовителя, что рекомендуется отражать в документации, действующей у предприятия-изготовителя, в соответствии с действующей на предприятии системой менеджмента качества.

2 В случае приостановки приемки СТС изготовление и проводимую техническую проверку (или приемку) деталей и сборочных единиц, не подлежащих самостоятельной поставке, разрешается продолжать (кроме тех, дефекты которых являются причиной приостановки приемки).

4.7.6 Решение о возобновлении приемки СТК принимает руководство предприятия-изготовителя после устранения причин приостановки приемки и оформления соответствующего документа.

Если приемка СТС была приостановлена вследствие отрицательных результатов периодических испытаний, то решение о возобновлении приемки принимают после выявления причин возникновения дефектов, их устранения и получения положительных результатов повторно проводимых периодических испытаний.

4.7.7 СТС, принятые СТК, подлежат отгрузке или передаче на ответственное хранение. Изготовитель должен обеспечить сохранение качества СТС после приемки СТК вплоть до доставки к месту назначения, если это определено условиями договора (контракта).

4.8 Правила проведения периодических испытаний

4.8.1 Периодические испытания проводят для периодического подтверждения качества СТС и стабильности технологического процесса в установленный период с целью подтверждения возможности продолжения изготовления СТС по действующей конструкторской и технологической документации и продолжения ее приемки СТК.

Объем (состав необходимых проверок) и последовательность проведения испытаний должны быть установлены в технической документации предприятия-разработчика.

4.8.2 Периодические испытания проводит изготовитель с привлечением, при необходимости, других заинтересованных сторон, в том числе представителей потребителя.

4.8.3 Периодическим испытаниям подвергают не менее одного СТС не реже одного раза в квартал.

Календарные сроки проведения периодических испытаний устанавливаются в графиках, которые составляет предприятие-изготовитель.

В графике указывают: место и сроки проведения испытаний, сроки оформления документации по результатам испытаний.

Графики оформляют в соответствии с порядком, принятым на предприятии-изготовителе.

4.8.4 Правила отбора образцов:

а) образцы СТС для проведения очередных периодических испытаний отбирают, как правило, из числа единиц СТС, изготовленных за одну смену производственного цикла, предшествующую очередным испытаниям, и прошедших приемку СТК;

б) образцы СТС, предъявляемые на периодические испытания, должны быть укомплектованы в соответствии с требованиями нормативной и технической документации;

в) в процессе периодических испытаний не допускается подстраивать (регулировать) образцы СТС и заменять входящие в них сменные элементы, если это не предусмотрено специальными требованиями нормативной и технической документации;

г) отбор СТС оформляют документально в порядке, установленном предприятием-изготовителем.

4.8.5 При получении положительных результатов периодических испытаний качество СТС контролируемого периода считается подтвержденным по показателям, проверяемым в составе периодических испытаний. Также считается подтвержденной возможность дальнейшего изготовления и приемки СТС (по той же документации, по которой изготовлены СТС, подвергнутые данным периодическим испытаниям) до получения результатов очередных (последующих) периодических испытаний, проведенных с соблюдением установленных норм периодичности.

Примечание — При условии применения единого технологического процесса для изготовления вариантов конструкций (комплектаций и вариантных исполнений) базовой модели (или модификации базовой модели) СТС допускается положительные результаты периодических испытаний образцов базовой СТС (или модификации базовой модели) распространять на совокупность вариантов конструкций (комплектации и вариантные исполнения).

4.8.6 Если образцы СТС не выдержали периодических испытаний, то приемку СТК и отгрузку СТС потребителю приостанавливают до выявления причин возникновения дефектов, их устранения и получения положительных результатов повторных периодических испытаний.

Предприятие-изготовитель должно проанализировать результаты периодических испытаний для выявления причин появления и характера дефектов, составить перечень дефектов и мероприятий по устранению дефектов и (или) причин их появления, который оформляют в порядке, принятом на предприятии-изготовителе.

4.8.7 Если данные проведенного анализа показывают, что обнаруженные дефекты существенно снижают технические характеристики СТС, а также могут привести к причинению вреда для жизни, здоровья и имущества граждан и окружающей среды, то все принятые (но неотгруженные) СТС, в которых могут быть подобные дефекты, возвращают на доработку (замену), а по всем принятым и отгруженным СТС, в которых могут быть подобные дефекты, принимают решение, не противоречащее интересам потребителей.

4.8.8 Повторные периодические испытания проводят в полном объеме периодических испытаний на доработанных (или вновь изготовленных) образцах СТС после устранения дефектов.

К моменту проведения повторных периодических испытаний должны быть представлены материалы, подтверждающие устранение дефектов, выявленных при периодических испытаниях, и принятие мер по их предупреждению.

В технически обоснованных случаях в зависимости от характера дефектов повторные периодические испытания допускается проводить по сокращенной программе, включая только те виды испытаний, при проведении которых обнаружено несоответствие СТС установленным требованиям, а также виды, по которым испытания не проводились.

4.8.9 При положительных результатах повторных периодических испытаний приемку СТС службой технического контроля и их отгрузку потребителю возобновляют.

4.8.10 При получении отрицательных результатов повторных периодических испытаний предприятие-изготовитель принимает решение о прекращении приемки СТС, изготовленных по той же документации, по которой изготовлялись единицы СТС, не подтвердившие качество СТС за установленный период, и о принимаемых мерах по отгруженным (реализованным) СТС.

В случае невозможности устранения изготовителем причин выпуска СТС с дефектами, которые могут принести вред здоровью и имуществу граждан и окружающей среде, такие конструкции СТС снимаются с производства.

4.8.11 Решение об использовании образцов СТС, подвергавшихся периодическим испытаниям, принимают руководство предприятия-изготовителя и потребитель на взаимоприемлемых условиях, руководствуясь условиями договоров на поставку СТС и рекомендациями соответствующих правовых актов.

4.9 Правила проведения типовых испытаний

4.9.1 Типовые испытания СТС проводят с целью оценки эффективности и целесообразности предлагаемых изменений в конструкции или технологии изготовления, которые могут повлиять на технические характеристики СТС, связанные с безопасностью для жизни, здоровья или имущества граждан или на соблюдение условий охраны окружающей среды, либо могут повлиять на эксплуатацию СТС, в том числе на важнейшие потребительские свойства СТС.

4.9.2 Необходимость внесения изменений в конструкцию СТС или технологию их изготовления и проведения типовых испытаний определяет держатель подлинников конструкторской документации на СТС (далее — разработчик СТС) с учетом действия и защиты авторского права.

4.9.3 Типовые испытания проводит предприятие-изготовитель или по договору с ним и при его участии испытательная (сторонняя) организация с участием, при необходимости, представителей разработчика СТС, потребителя, природоохранных органов и других заинтересованных сторон.

4.9.4 Типовые испытания проводят по разработанной разработчиком СТС программе и методикам, которые в основном должны содержать:

- необходимые проверки из состава периодических испытаний;
- требования по количеству образцов, необходимых для проведения типовых испытаний;
- указание об использовании образцов, подвергнутых типовым испытаниям.

В программу типовых испытаний, при необходимости, могут быть включены также специальные испытания (например, сравнительные испытания образцов СТС, изготовленных без учета и с учетом предлагаемых изменений, а также испытания из состава проводившихся испытаний опытных образцов СТС или испытаний, проводившихся при постановке СТС на производство).

Объем испытаний и контроля, включаемых в программу, должен быть достаточным для оценки влияния вносимых изменений на характеристики СТС, в том числе на ее безопасность, на взаимозаменяемость и совместимость, на ремонтпригодность, на производственную и эксплуатационную технологичность, а также на утилизируемость СТС.

4.9.5 Программу и методики (при отсутствии стандартизованных) типовых испытаний разрабатывает разработчик СТС, которое в установленном порядке утверждает конструкторскую или технологическую документацию на СТС.

4.9.6 Типовые испытания проводят на образцах СТС, изготовленных с внесением в конструкцию или технологию изготовления предлагаемых изменений.

4.9.7 Результаты типовых испытаний считают положительными, если полученные фактические данные по всем видам проверок, включенных в программу типовых испытаний, свидетельствуют о достижении требуемых значений показателей СТС (технологического процесса), оговоренных в программе и методике, и достаточны для оценки эффективности (целесообразности) внесения изменений.

4.9.8 Если эффективность и целесообразность предлагаемых изменений конструкции (технологии изготовления) подтверждены положительными результатами типовых испытаний, то эти изменения вносят в документацию на СТС в соответствии с установленным порядком.

4.9.9 Если эффективность и целесообразность предлагаемых изменений не подтверждены положительными результатами типовых испытаний, то эти изменения в соответствующую утвержденную и действующую документацию на продукцию не вносят и принимают решение по использованию образцов СТС, изготовленных для проведения типовых испытаний (в соответствии с требованиями программы испытаний).

4.10 Отчетность о результатах испытаний

4.10.1 Результаты каждого испытания, проведенного испытательной лабораторией (далее — лаборатория), должны быть оформлены точно, четко, недвусмысленно и объективно.

П р и м е ч а н и е — Под «испытательной лабораторией» в настоящем стандарте подразумеваются предприятия (организации), центры, специальные лаборатории, подразделения предприятий (организаций), являющиеся первой, второй или третьей стороной и осуществляющие испытания, которые, в том числе, составляют часть контроля при производстве и сертификации продукции.

4.10.2 Результаты испытаний оформляют протоколом испытаний, в котором указывают всю информацию, необходимую для толкования результатов испытаний.

4.10.3 Каждый протокол испытаний должен содержать, по крайней мере, следующую информацию (если лаборатория не имеет обоснованных причин не указывать ту или иную информацию):

- а) наименование документа — «Протокол испытаний»;
- б) вид испытаний (периодические, типовые и др.);
- в) уникальную идентификацию протокола испытаний (например, серийный номер), а также идентификацию на каждой странице, чтобы обеспечить признание страницы как части протокола испытаний;
- г) нумерацию страниц с указанием общего числа страниц;
- д) наименование и адрес лаборатории, а также место проведения испытаний, если оно не находится по адресу лаборатории;
- е) наименование и адрес изготовителя испытываемого СТС;
- ж) идентификацию используемого метода;
- з) описание, состояние и недвусмысленную идентификацию испытываемого СТС (модель, тип, марка и т. п.);
- и) дату получения СТС, подлежащего испытаниям, если это существенно для достоверности и применения результатов, а также дату проведения испытаний;
- к) ссылку на метод отбора образцов, используемые лабораторией, если они имеют отношение к достоверности и применению результатов;
- л) результаты испытаний с указанием (при необходимости) единиц измерений;
- м) имя, должность и подпись лица, утвердившего протокол испытаний;
- н) при необходимости указание на то, что результаты относятся только к СТС, прошедшим испытания.

П р и м е ч а н и е — Лабораториям рекомендуется делать запись в протоколе испытаний или прилагать заявление о том, что протокол испытаний не может быть полностью или частично воспроизведен без письменного разрешения лаборатории.

4.10.4 В дополнение к требованиям, перечисленным в 4.10.3, протоколы испытаний должны, если это необходимо для толкования результатов испытаний, включать следующее:

- а) отклонения, дополнения или исключения, относящиеся к методу испытаний, а также информацию о специальных условиях испытаний, таких, как условия окружающей среды;
- б) указание на соответствие/несоответствие требованиям и/или техническим условиям;
- в) мнения и толкования, которые могут, в частности, касаться следующего:
 - мнения о соответствии/несоответствии результатов требованиям;

- рекомендаций по использованию результатов;
- мнения по улучшению образцов.

4.10.5 В дополнение к требованиям, приведенным в 4.10.3 и 4.10.4, протоколы испытаний, содержащие результаты отбора образцов, должны включать, если это необходимо для толкования результатов испытаний, следующее:

- дату отбора образцов;
- однозначную идентификацию СТС, образцы которых отбирались (включая, при необходимости, наименование производителя, обозначение модели или типа и серийные номера);
- место, где проводился отбор образцов, включая любые графики, эскизы или фотографии;
- ссылку на план и процедуры отбора образцов;
- подробное описание условий окружающей среды во время проведения отбора образцов, которые могут повлиять на истолкование результатов испытаний;
- ссылку на любой стандарт или другую нормативную и техническую документацию, касающиеся метода или процедуры отбора образцов, а также отклонения, дополнения или исключения из соответствующей нормативной и технической документации.

4.10.6 Рекомендуемая форма протокола испытаний приведена в приложении Б (форма Б.1).

4.10.7 По результатам испытаний (периодических, типовых и др.) также оформляют акт. Рекомендуемые формы актов испытаний приведены в приложении Б (формы Б.2 и Б.3).

5 Методы испытаний

5.1 Соответствие СТС требованиям, приведенным в приложении А, проверяют согласно методам, изложенным в соответствующих Правилах ЕЭК ООН и национальных нормативных документах по стандартизации.

5.2 Бронестойкость СТС проверяют по согласованной программе испытаний в соответствии с методикой, приведенной в приложении В.

5.3 Проверку СТС на соответствие требованиям, изложенным в 3.5—3.14, 3.17—3.23, 3.25.7, 3.26, 3.31—3.35 проводят экспертным методом путем анализа конструкторской документации (КД) и образца.

5.4 Проверку СТС на соответствие требованиям по 3.15, 3.16 проводят по ГОСТ Р 41.21.

5.5 При проверке линейных размеров по 3.19.1 и 3.19.2 следует применять линейку металлическую длиной 100 см с погрешностью измерения $\pm 0,1$ см.

5.6 Проверку СТС на соответствие требованиям по 3.24 проводят по ГОСТ Р 52302.

5.7 Методы проверки требований по 3.25.1—3.25.6 должны соответствовать ГОСТ Р 51266.

5.8 Методы проверки требований по 3.25.8 должны соответствовать ГОСТ Р 51136.

5.9 Испытания установок для пожаротушения двигательного отсека СТС по 3.27 и 3.28 проводят в соответствии с методами испытаний Федерального государственного учреждения «Всероссийский ордена «Знак Почета» научно-исследовательский институт противопожарной обороны» МЧС России.

5.10 Методы проверки требований по 3.29 должны соответствовать ГОСТ 25076.

5.11 Методы проверки требований по 3.30 приведены в приложении Г.

Приложение А
(обязательное)

ПЕРЕЧЕНЬ

требований, установленных в отношении выпускаемых в обращение специальных транспортных средств категорий М₁, N₁, N₂, N₃ по ГОСТ Р 52051, предназначенных для перевозки денежной выручки и ценных грузов

Т а б л и ц а А.1

Содержание требований	Элементы и свойства объектов технического регулирования	Применяемость по категориям ТС	Документы, устанавливающие требования (период их применения)	Сноска к данным таблицы	
1 Эффективное действие тормозной системы	1.1 Эффективность тормозных систем	M ₁ , N ₁ , N ₂ , N ₃	Правила ЕЭК ООН № 13-10, включая дополнения 1-5 (до 31 декабря 2015 г.)		
		M ₁ , N ₁ , N ₂ , N ₃	Правила ЕЭК ООН № 13-11, включая дополнение 2 (с 1 января 2016 г.)		
		M ₁ , N ₁	Правила ЕЭК ООН № 13Н-00, включая дополнения 1-9	1)	
2 Эффективное действие рулевого управления, управляемость и устойчивость	2.1 Рулевое управление	M ₁ , N ₁ , N ₂ , N ₃	Правила ЕЭК ООН № 79-01, включая дополнения 1-3		
		2.2 Оснащение шинами	M ₁ , N ₁ , N ₂ , N ₃	Правила ЕЭК ООН № 30-02, включая дополнения 1-15	
	Правила ЕЭК ООН № 54-00, включая дополнения 1-16				
	M ₁ , N ₁		Правила ЕЭК ООН № 64-00, включая дополнения 1-2 (до 31 декабря 2011 г.)		
				Правила ЕЭК ООН № 64-01 (с 1 января 2012 г.)	
	2.3 Сцепление шин на мокром покрытии	M ₁ , N ₁	Правила ЕЭК ООН № 117-01 (с 1 января 2014 г.)		
	2.4 Оснащение сцепными устройствами	M ₁ , N ₁ , N ₂ , N ₃	Правила ЕЭК ООН № 55-01	2)	
2.5 Оснащение укороченными сцепными устройствами	N ₂ , N ₃	Правила ЕЭК ООН № 102-00	2)		
3 Минимизация травмирующих воздействий на находящихся в транспортном средстве людей и возможность их эвакуации после дорожно-транспортного происшествия	3.1 Места крепления ремней безопасности	M ₁ , N ₁ , N ₂ , N ₃	Правила ЕЭК ООН № 14-03 (до 31 декабря 2011 г.)		
			Правила ЕЭК ООН № 14-04 (с 1 января 2012 г. до 31 декабря 2013 г.)		
			Правила ЕЭК ООН № 14-06, включая дополнения 1-4 (с 1 января 2014 г.)	3)	
	3.2 Требования к ремням безопасности и оснащению удерживающими системами	M ₁ , N ₁ , N ₂ , N ₃	Правила ЕЭК ООН № 16-04, включая дополнения 1-7 (до 31 декабря 2011 г.)		
			Правила ЕЭК ООН № 16-04, включая дополнения 1-11 (с 1 января 2012 г. до 31 декабря 2013 г.)		
			Правила ЕЭК ООН № 16-04, включая дополнения 1-14, 16 (с 1 января 2014 г. до 31 декабря 2014 г.)		
			Правила ЕЭК ООН № 16-05, включая дополнение 1 (с 1 января 2015 г.)	3)	

Продолжение таблицы А.1

Содержание требований	Элементы и свойства объектов технического регулирования	Применяемость по категориям СТС	Документы, устанавливающие требования (период их применения)	Сноска к данным таблицы
	3.3 Прочность сидений и их креплений	M ₁	Правила ЕЭК ООН № 17-05 (до 31 декабря 2013 г.)	
		M ₁ , N ₁ , N ₂ , N ₃	Правила ЕЭК ООН № 17-08 (с 1 января 2014 г.)	3), 4)
	3.4 Подголовники сидений	M ₁ , N ₁	Правила ЕЭК ООН № 25-04	5)
	3.5 Защитные свойства кабин	N ₁ , N ₂ , N ₃	Правила ЕЭК ООН № 29-02, включая дополнение 1	
	3.6 Травмобезопасность внутреннего оборудования	M ₁	Правила ЕЭК ООН № 21-01, включая дополнения 1-3 (с 1 января 2014 г.)	3)
	3.7 Замки и петли дверей	M ₁ , N ₁	Правила ЕЭК ООН № 11-02, включая дополнение 1 (до 31 декабря 2013 г.)	
M ₁ , N ₁		Правила ЕЭК ООН № 11-03, включая дополнение 1 (с 1 января 2014 г.)		
4 Минимизация физических воздействий на других участников движения	4.1 Травмобезопасность наружных выступов	M ₁	Правила ЕЭК ООН № 26-02 (до 31 декабря 2013 г.)	
			Правила ЕЭК ООН № 26-03, включая дополнение 1 (с 1 января 2014 г.)	3)
		N ₁ , N ₂ , N ₃	Правила ЕЭК ООН № 61-00, включая дополнение 1	
	4.2 Обеспечение защиты пешеходов	M ₁ , N ₁ , N ₂	Глобальные технические правила № 9 (с 1 января 2016 г.)	3)
	4.3 Оснащение задними защитными устройствами грузовых транспортных средств	N ₂ , N ₃	Правила ЕЭК ООН № 58-01 (до 31 декабря 2013 г.)	
			Правила ЕЭК ООН № 58-02 (с 1 января 2014 г.)	3)
	4.4 Оснащение боковыми защитными устройствами грузовых транспортных средств	N ₂ , N ₃	Правила ЕЭК ООН № 73-00, включая дополнение 1	
	4.5 Оснащение передними защитными устройствами грузовых транспортных средств	N ₂ , N ₃	Правила ЕЭК ООН № 93-00 (с 1 января 2012 г.) (с 1 января 2014 г.)	3)
	4.6 Защита от разбрызгивания из-под колес	M ₁	ГОСТ Р 52853 (с 1 января 2014 г.)	3)
N ₂ , N ₃		ГОСТ Р 52422 (с 1 января 2014 г.)	3)	
5 Пожарная безопасность	5.1 Пожарная безопасность	M ₁	Правила ЕЭК ООН № 34-01 (до 31 декабря 2013 г.)	
		M ₁ , N ₁ , N ₂ , N ₃	Правила ЕЭК ООН № 34-02, включая дополнения 1-3 (с 1 января 2014 г.)	3)
6 Обзорность внешнего пространства для водителя	6.1 Оснащение устройствами непрямого обзора	M ₁ , N ₁ , N ₂ , N ₃	Правила ЕЭК ООН № 46-01, включая дополнения 1-4 (до 31 декабря 2013 г.)	
			Правила ЕЭК ООН № 46-02, включая дополнения 1-4 (с 1 января 2014 г.)	3)

Продолжение таблицы А.1

Содержание требований	Элементы и свойства объектов технического регулирования	Применяемость по категориям ТС	Документы, устанавливающие требования (период их применения)	Сноска к данным таблицы
	6.2 Системы очистки ветрового стекла от обледенения и запотевания	M ₁	ГОСТ Р 52031 (с 1 января 2012 г.) (с 1 января 2014 г.)	3)
	6.3 Системы очистки и омывания ветрового стекла	M ₁	ГОСТ Р 52032 (с 1 января 2012 г.) (с 1 января 2014 г.)	3)
7 Измерение, регистрация и ограничение скорости транспортного средства	7.1 Механизмы измерения скорости	M ₁ , N ₁ , N ₂ , N ₃	Правила ЕЭК ООН № 39-00, включая дополнения 1-5	
	7.2 Устройства ограничения максимальной скорости	M ₁ , N ₁ , N ₂ , N ₃	Правила ЕЭК ООН № 89-00, включая дополнение 1	2)
8 Электробезопасность	8.1 Электробезопасность аккумуляторных электромобилей	M ₁ , N ₁ , N ₂ , N ₃	Правила ЕЭК ООН № 100-00, включая дополнение 1	
9 Защита транспортного средства от несанкционированного использования	9.1 Защита транспортного средства от несанкционированного использования	M ₁ , N ₁ , N ₂ , N ₃	Правила ЕЭК ООН № 18-02 (до 31 декабря 2013 г.)	
		N ₂ , N ₃	Правила ЕЭК ООН № 18-03, включая дополнения 1-2 (с 1 января 2014 г.)	3)
		M ₁ , N ₁	Правила ЕЭК ООН № 116-00, включая дополнения 1-2 (с 1 января 2014 г.)	3), 6), 7)
10 Минимизация выбросов вредных (загрязняющих) веществ; энергетическая эффективность (минимизация потребления топлива транспортными средствами с двигателями внутреннего сгорания и потребления электроэнергии электромобилями)	10.1 Выбросы вредных (загрязняющих) веществ	M ₁ , N ₁ , N ₂ , N ₃	Технический регламент «О требованиях к выбросам автомобильной техникой, выпускаемой в обращение на территории Российской Федерации, вредных (загрязняющих) веществ» (утвержден постановлением Правительства Российской Федерации от 12 октября 2005 г. № 609)	
11 Минимизация внешнего и внутреннего шума	11.1 Внешний шум	M ₁ , N ₁ , N ₂ , N ₃	Правила ЕЭК ООН № 51-02, включая дополнения 1-4, 6	8)
	11.2 Уровень шума от качения шин	M ₁ , N ₁	Правила ЕЭК ООН № 117-01	
		N ₂ , N ₃	Правила ЕЭК ООН № 117-01 (с 1 января 2012 г.)	
11.3 Внутренний шум	M ₁ , N ₁ , N ₂ , N ₃	ГОСТ Р 51616		
12 Устойчивость к воздействию внешних источников электромагнитного излучения и электромагнитная совместимость	12.1 Устойчивость к воздействию внешних источников электромагнитного излучения и электромагнитная совместимость	M ₁ , N ₁ , N ₂ , N ₃	Правила ЕЭК ООН № 10-02, включая дополнения 1-2 (до 31 декабря 2011 г.) (до 31 декабря 2013 г.)	3)
			Правила ЕЭК ООН № 10-03 (с 1 января 2012 г.) (с 1 января 2014 г.)	3)

Продолжение таблицы А.1

Содержание требований	Элементы и свойства объектов технического регулирования	Применяемость по категориям ТС	Документы, устанавливающие требования (период их применения)	Сноска к данным таблицы
13 Безопасное для здоровья состояние микроклимата в кабине водителя и пассажирском помещении и минимизация содержания вредных веществ в воздухе кабины водителя и пассажирского помещения транспортного средства	13.1 Системы отопления	M ₁ , N ₁ , N ₂ , N ₃	Правила ЕЭК ООН № 122-00, включая дополнение 1 (с 1 января 2012 г.) (с 1 января 2014 г.)	3)
	13.2 Вентиляция, отопление и кондиционирование	M ₁ , N ₁ , N ₂ , N ₃	ГОСТ Р 50993	
	13.3 Содержание вредных веществ в воздухе кабины водителя и пассажирского помещения транспортного средства	M ₁ , N ₁ , N ₂ , N ₃	ГОСТ Р 51206	
14 Количество, месторасположение, характеристики и действие светотехнических и звуковых сигнальных устройств	14.1 Количество, месторасположение, характеристики и действие устройств освещения и световой сигнализации	M ₁ , N ₁ , N ₂ , N ₃	Правила ЕЭК ООН № 48-03, включая дополнения 1-3 (до 31 декабря 2013 г.)	9)
			Правила ЕЭК ООН № 48-04, включая дополнения 1-3 (с 1 января 2014 г.)	9), 10)
	14.2 Требования к отдельным устройствам освещения и световой сигнализации: Фары ближнего и дальнего света	M ₁ , N ₁ , N ₂ , N ₃ (В зависимости от типа фар)	Правила ЕЭК ООН № 1-02	
			Правила ЕЭК ООН № 8-05	
			Правила ЕЭК ООН № 20-03	
			Правила ЕЭК ООН № 31-02, включая дополнения 1-7	
			Правила ЕЭК ООН № 56-01	
			Правила ЕЭК ООН № 57-02	
			Правила ЕЭК ООН № 72-01	
			Правила ЕЭК ООН № 76-01	
			Правила ЕЭК ООН № 82-01	
			Правила ЕЭК ООН № 98-00, включая дополнения 1-11	
	Правила ЕЭК ООН № 112-00, включая дополнения 1-10			
Световозвращатели	M ₁ , N ₁ , N ₂ , N ₃	Правила ЕЭК ООН № 3-02, включая дополнения 1-10		
Устройства для освещения заднего номерного знака	M ₁ , N ₁ , N ₂ , N ₃	Правила ЕЭК ООН № 4-00, включая дополнения 1-14		
Указатели поворота	M ₁ , N ₁ , N ₂ , N ₃	Правила ЕЭК ООН № 6-01, включая дополнения 1-17		
Габаритные огни, сигналы торможения	M ₁ , N ₁ , N ₂ , N ₃	Правила ЕЭК ООН № 7-02, включая дополнения 1-14		
Передние противотуманные фары	M ₁ , N ₁ , N ₂ , N ₃	Правила ЕЭК ООН № 19-03, включая дополнение 1		
Фонари заднего хода	M ₁ , N ₁ , N ₂ , N ₃	Правила ЕЭК ООН № 23-00, включая дополнения 1-15		
Лампы накаливания	M ₁ , N ₁ , N ₂ , N ₃	Правила ЕЭК ООН № 37-03, включая дополнения 1-32		

Продолжение таблицы А.1

Содержание требований	Элементы и свойства объектов технического регулирования	Применяемость по категориям ТС	Документы, устанавливающие требования (период их применения)	Сноска к данным таблицы
	Задние противотуманные огни	M ₁ , N ₁ , N ₂ , N ₃	Правила ЕЭК ООН № 38-00, включая дополнения 1-14	
	Стояночные огни	M ₁ , N ₁ , N ₂ , N ₃	Правила ЕЭК ООН № 77-00, включая дополнения 1-12	
	Дневные ходовые огни	M ₁	Правила ЕЭК ООН № 87-00, включая дополнения 1-13	2)
	Боковые габаритные фонари	M ₁ , N ₁ , N ₂ , N ₃	Правила ЕЭК ООН № 91-00, включая дополнения 1-11	
	Газоразрядные источники света	M ₁ , N ₁ , N ₂ , N ₃	Правила ЕЭК ООН № 99-00, включая дополнения 1-4	
	Угловые фонари	M ₁	Правила ЕЭК ООН № 119-00, включая дополнения 1-4	2)
	14.3 Специальные предупреждающие огни	M ₁ , N ₁ , N ₂ , N ₃	Правила ЕЭК ООН № 65-00, включая дополнения 1-6	
	14.4 Светоотражающая маркировка	N ₂ , N ₃	Правила ЕЭК ООН № 104-00, включая дополнения 1-5	
	14.5 Количество, месторасположение и характеристики задних опознавательных знаков для транспортных средств большой длины и грузоподъемности	N ₃	Правила ЕЭК ООН № 70-01, включая дополнения 1-6 (с 1 января 2011 г.)	
	14.6 Звуковые сигнальные приборы	M ₁ , N ₁ , N ₂ , N ₃	Правила ЕЭК ООН № 28-00, включая дополнения 1-3	
15 Расположение и идентификация органов управления и средств контроля транспортного средства	15.1 Расположение педалей управления	M ₁	Правила ЕЭК ООН № 35-00, включая дополнение 1	
	15.2 Органы управления транспортных средств — идентификация	M ₁ , N ₁ , N ₂ , N ₃	Правила ЕЭК ООН № 121-00, включая дополнения 1-2 (с 1 января 2014 г.) (с 1 января 2016 г.)	3)
16 Габаритные и весовые ограничения	16.1 Габаритные и весовые ограничения	N ₃	ГОСТ Р 52389	

1) До 1 января 2014 г. применяются альтернативно Правилам ЕЭК ООН № 13-10 и № 13-11. С 01.01.2014 г. устанавливается обязательное применение.

2) Применяется в случае установки на транспортном средстве.

3) Требования не применяются к типам транспортных средств, выпущенным в обращение в Российской Федерации до даты введения данного требования.

4) Требования применяются в зависимости от типа сидений.

5) В качестве доказательственных материалов принимаются таковые в отношении сидений, если последние испытывались вместе с подголовниками.

6) При представлении «Сообщения об официальном утверждении типа...» в отношении Правил ЕЭК ООН № 116 «Сообщение об официальном утверждении типа...» в отношении Правил ЕЭК ООН № 18 представлять не требуется.

7) При оценке соответствия признаются «Сообщения об официальном утверждении типа...» в отношении Правил ЕЭК ООН № 97.

8) Для полноприводных транспортных средств категорий N₂G и N₃G допускается применение Правил ЕЭК ООН № 51-01 при проведении испытаний по методу Правил ЕЭК ООН № 51-02.

Окончание таблицы А.1

⁹⁾ При наличии «Сообщения об официальном утверждении типа...» в отношении данных Правил предъявление копий «Сообщений об официальном утверждении типа...» на отдельные приборы освещения и световой сигнализации, а также светоотражающую маркировку не обязательно.

¹⁰⁾ Установка дневных ходовых огней и угловых фонарей является факультативной, однако, в случае их установки они должны соответствовать установленным предписаниям Правил ЕЭК ООН.

П р и м е ч а н и я

1 Если срок введения в действие не указан, то требования действуют с момента ввода в действие настоящего стандарта.

2 Разрешается альтернативное применение требований более высокого уровня ранее сроков, приведенных в таблице.

3 Требования применяются в соответствии с областью применения, установленной в Правилах ЕЭК ООН (Глобальных технических правилах). Если Правилами ЕЭК ООН (Глобальными техническими правилами) предусмотрены более поздние сроки введения требований, чем сроки, установленные в таблице А.1, то применяются сроки введения требований, установленные Правилами ЕЭК ООН (Глобальными техническими правилами).

Продолжение протокола _____ испытаний
 вид испытаний

№ _____ от _____ 20 ____ г.

9 Результаты испытаний:

Испытываемый параметр	Установленные требования	Результат испытания

10 Заключение _____

Испытания провел (должностное лицо):

 должность

 личная подпись

 инициалы, фамилия

Дата _____

УТВЕРЖДАЮ

 должность руководителя предприятия-изготовителя

 личная подпись

 инициалы, фамилия

М.П.

Дата _____

АКТ № _____

о результатах периодических испытаний

№ _____ от _____ 20__ г.

1 Испытанное изделие _____
 наименование и чертежное обозначение,

 идентификационный номер изделия

2 Предприятие — изготовитель изделия _____
 наименование и адрес

3 Результаты испытаний _____
 положительный или отрицательный результат в целом;

 при отрицательном результате перечисляют выявленные дефекты или приводят ссылки на перечень дефектов

4 Заключение _____
 выдержали или не выдержали изделия периодические испытания

5 Акт составлен на основании Протокола периодических испытаний № _____ от « _____ » _____ 20__ г.

Данные результаты периодических испытаний распространяются на продукцию, выпускаемую до

 месяц, год

Акт составил (должностное лицо):

 должность

 личная подпись

 инициалы, фамилия

Дата _____

Форма Б.3 — Акт о результатах типовых испытаний

Лист 1 Всего листов 1

УТВЕРЖДАЮ

должность руководителя предприятия-изготовителя_____
личная подпись_____
инициалы, фамилия

М.П.

Дата _____

АКТ № _____

о результатах типовых испытаний

№ _____ от _____ 20 ____ г.

1 Испытанное изделие _____
наименование и чертежное обозначение,_____
идентификационный номер изделия_____
месяц и год изготовления2 Предприятие — изготовитель изделия _____
наименование и адрес

3 Цель испытаний: оценка эффективности и целесообразности предлагаемых изменений

внесенные изменения4 Результаты испытаний _____
положительный или отрицательный результат в целом;_____
при наличии отрицательных результатов их перечисляют5 Заключение _____
соответствует (не соответствует) образец изделий требованиям программы испытаний; подтверждена
(не подтверждена) целесообразность внесения предлагаемых изменений в конструкцию,
в технологический процесс изготовления

6 Акт составлен на основании Протокола типовых испытаний № _____ от « _____ » _____ 20 ____ г.

Акт составил (должностное лицо):

должность_____
личная подпись_____
инициалы, фамилия

Дата _____

Приложение В
(обязательное)

**Методика испытаний специальных транспортных средств категории М₁, N₁, N₂, N₃
по ГОСТ Р 52051, предназначенных для перевозки денежной выручки
и ценных грузов, на бронестойкость**

В.1 Общие положения

В.1.1 Испытания СТС проводят на специальной испытательной базе.

В.1.2 Испытания проводят путем обстрела СТС из оружия в соответствии с заявленным классом защиты.

В.1.3 Вместе со СТС на испытания представляют комплект необходимых КД, характеризующих бронезащиту.

В.1.4 Испытания отдельных элементов конструкции бронезащиты проводят согласно Методике специальных испытаний средств индивидуальной бронезащиты Научно-исследовательского института специальной техники (НИИСТ) МВД России.

В.1.5 Вероятностные методы для определения бронестойкости СТС не применяют.

В.2 Материально-техническое и метрологическое обеспечение испытаний

В.2.1 Приспособление (станок) для крепления оружия.

В.2.2 Испытательное оружие.

В.2.3 Испытательные боеприпасы.

В.2.4 Переносная защита.

В.2.5 Измеритель скорости полета пули.

В.2.6 Рулетка.

В.2.7 Транспортир

В.3 Подготовка к испытаниям

В.3.1 Испытания проводят на полигоне, обеспечивающем наличие:

а) огневой позиции с приспособлением для крепления оружия;

б) укрытия для испытателей (переносная защита);

в) испытательной трассы.

В.3.2 Температура окружающего воздуха должна быть в пределах от минус 10 °С до плюс 40 °С.

В.3.3 Выбор оружия и боеприпасов осуществляют в соответствии с заявленным классом защиты.

В.3.4 Перед началом проведения испытаний, для установления соответствия оружия и боеприпасов тактико-техническим требованиям, определяют начальную скорость полета пули с погрешностью не более + 5 %.

Начальную скорость полета пули определяют как среднее арифметическое значение скорости из группы в 10 выстрелов.

В.3.5 При испытаниях и определении начальной скорости пули используют патроны одной партии изготовления.

В.3.6 На указанной в В.4.1 дистанции оборудуют место для стрельбы и монтируют защиту.

В.3.7 Для определения качества изготовления и оценки конструкции СТС устанавливают на ровной площадке, где проводят его идентификацию на соответствие КД.

В.4 Порядок проведения испытаний

В.4.1 Обстрел СТС должен производиться с дистанции:

а) (10,00 ± 0,05) м — для пистолетов, револьверов и пистолетов-пулеметов всех типов;

б) (25,00 ± 0,05) м — для автоматов, карабинов, винтовок, ружей. Дистанцию измеряют с помощью измерительной ленты (рулетки) от дульного среза ствола до точки прицеливания.

В.4.2 Места прицеливания на СТС определяют органолептическим методом в зависимости от конкретной конструкции автомобиля по следующим местам:

а) по центру бронепластин;

б) по стыкам и краям;

в) по сварным швам;

г) по смотровым стеклам.

Точку прицеливания отмечают с помощью мела или фломастера нанесением крестообразной метки.

В.4.3 Расстояние между точками воздействия огнестрельного оружия должно быть не менее 5 калибров.

В.4.4 При стрельбе по смотровым стеклам обстрел производят по вершинам равностороннего треугольника со сторонами (125 ± 15) мм. Если размеры стекла не позволяют выполнить данное требование, то производят один выстрел в центр поверхности.

В.4.5 Для регистрации проникновения пуль, их фрагментов и (или) вторичных осколков защиты внутри салона за местом обстрела устанавливают экран (карточку) — свидетель из бумаги или картона.

В.4.6 Оружие крепят в станок, смонтированный на месте для стрельбы, производят его зарядку и наводку в отмеченное место.

Допускается на дистанции более 10 м производить обстрел с руки используя станок для крепления оружия как упор.

В.4.7 Углы обстрела и количество выстрелов определяют в зависимости от конструкции СТС с учетом наличия наиболее уязвимых мест.

В.4.8 После выстрела производят визуальный осмотр СТС с целью определения целостности бронепластин.

В.4.9 Убедившись, что пуля попала в отмеченную точку, осматривают экран (карточку) — свидетель. При наличии на нем сквозных отверстий и других нарушений его целостности считают, что произошло пробитие защиты испытываемого СТС (в противном случае фиксируют непробитие).

В.4.10 В случае одного сквозного пробития или проникновения любых фрагментов пули и вторичных осколков защитных бронезащитных элементов (в том числе бронестекла) в салон СТС объект считают непрошедшим испытания.

В.4.11 Испытания считают законченными, если произведен обстрел всех выбранных и оговоренных в программе испытаний точек обстрела.

**Приложение Г
(обязательное)**

**Методика проверки внутреннего освещения специальных транспортных средств
категорий М₁, N₁, N₂, N₃ по ГОСТ Р 52051, предназначенных для перевозки
денежной выручки и ценных грузов**

Г.1 Общие положения

Г.1.1 СТС, представленные на испытания, должны быть технически исправны и укомплектованы в соответствии с КД.

Г.1.2 Перед проведением испытаний проводят проверку на соответствие КД количества плафонов освещения, наличие автоламп в плафонах, их мощность, тип генератора, регулятора напряжения и аккумуляторной батареи.

Г.1.3 Регулируемое напряжение должно соответствовать требованиям эксплуатационной документации на регулятор напряжения.

Г.1.4 Степень заряженности аккумуляторной батареи, определенная по плотности электролита, должна быть не менее 75 %.

Г.1.5 Испытания проводят в затемненном помещении или в темное время суток при температурах окружающего воздуха от минус 10 °С до плюс 35 °С.

Г.1.6 Перед проведением испытаний проверяют отсутствие проникновения света в кузов. Показания люксметра на каждом пассажирском и рабочем месте не должно превышать 2 лк.

Г.2 Метрологическое обеспечение испытаний

Г.2.1 Перечень средств измерений, необходимых для проведения испытаний приведены в таблице Г.1.

Т а б л и ц а Г.1

Наименование приборов	Измеряемый параметр
Люксметр с погрешностью измерения $\pm 10\%$	Освещенность
Штатный тахометр СТС или ручной тахометр с погрешностью измерения $\pm 3\%$	Частота вращения коленчатого вала двигателя
Вольтметр с погрешностью измерения $\pm 0,2\text{ В}$	Регулируемое напряжение
Ареометр аккумуляторный с погрешностью измерения $\pm 0,01\text{ г/см}^3$	Плотность электролита аккумуляторной батареи
Термометр с погрешностью измерения $\pm 1\text{ }^\circ\text{С}$	Температура электролита
Линейка металлическая длиной 1 м с погрешностью измерения $\pm 0,001\text{ м}$	Высота

Г.3 Порядок проведения испытаний

Г.3.1 Испытания проводят при работающем двигателе СТС с частотой вращения коленчатого вала $(1500 \pm 200)\text{ мин}^{-1}$.

Г.3.2 Двигатель СТС прогревается до рабочей температуры охлаждающей жидкости.

Г.3.3 Перед измерениями освещенности измерительная головка люксметра должна быть подвергнута освещению в течение не менее 5 мин.

Г.3.4 При измерении освещенности следует идти от более высокого диапазона шкалы люксметра к более низкому.

Г.3.5 При оценке средней освещенности пассажирских сидений включают все плафоны освещения салона СТС, кроме местного освещения. Измерительную головку люксметра устанавливают в горизонтальном положении на высоте $(0,80 \pm 0,01)\text{ м}$ от пола над каждым пассажирским сиденьем.

Средняя освещенность пассажирских сидений определяется как среднее арифметическое всех измеренных значений освещенности на каждом пассажирском сиденье.

Г.3.6 Измерения освещенности в проходах между сиденьями в салоне СТС проводят в середине прохода при полностью включенных плафонах салона, кроме плафонов местного освещения. Измерительную головку люксметра устанавливают в горизонтальном положении на уровне пола.

Г.3.7 Проверку освещенности ступени и (или) подножки проводят в середине ступени и (или) подножки. Измерительную головку люксметра устанавливают в горизонтальном положении на уровне поверхности ступени и (или) подножки.

УДК 629.36:006.354

ОКС 43.160

Д20

ОКП 45 0000

Ключевые слова: транспортные средства, специальные транспортные средства

Редактор *О.В. Каленик*
Технический редактор *Н.С. Гришанова*
Корректор *В.И. Варенцова*
Компьютерная верстка *И.А. Налейкиной*

Сдано в набор 25.10.2010. Подписано в печать 13.11.2010. Формат 60 × 84 $\frac{1}{8}$. Бумага офсетная. Гарнитура Ариал.
Печать офсетная. Усл. печ. л. 3,72. Уч.-изд. л. 3,10. Тираж 109 экз. Зак. 914.

ФГУП «СТАНДАРТИНФОРМ», 123995 Москва, Гранатный пер., 4.
www.gostinfo.ru info@gostinfo.ru

Набрано во ФГУП «СТАНДАРТИНФОРМ» на ПЭВМ.

Отпечатано в филиале ФГУП «СТАНДАРТИНФОРМ» — тип. «Московский печатник», 105062 Москва, Лялин пер., 6.