

МЕТОДИКА

ПОВЕРКИ ЭЛЕКТРОСТИМУЛЯТОРОВ И НИЗКОЧАСТОТНЫХ ЭЛЕКТРОТЕРАПЕВТИЧЕСКИХ АППАРАТОВ

МИ 77—75

Настоящая методика распространяется на электростимуляторы и низкочастотные электротерапевтические аппараты (аппараты для терапии постоянным током, аппаратура интерференцимпульс-терапии, аппаратура электросна и электронаркоза) и устанавливает методы и средства их первичной и периодической поверок.

Методика не распространяется на аппараты для дефибрилляции и франклинизации.

1. ОПЕРАЦИИ ПОВЕРКИ

При проведении поверки (при выпуске из производства, при ремонте и при эксплуатации и хранении) должны выполняться следующие операции (номера пунктов настоящей методики указаны в скобках):

- внешний осмотр и опробирование прибора (4.1);
- определение погрешности установки частоты следования импульсов (4.3.1);
- определение погрешности установки длительности импульсов (4.3.2);
- определение длительности фронта и среза (4.3.3);
- определение погрешности установки амплитуды импульсов (4.3.4);
- определение погрешности установки частоты серии импульсов (4.3.5);
- определение погрешности установки дополнительной постоянной составляющей (4.3.6);

определение погрешности установки временных интервалов при модуляции (4.3.7);
определение погрешности установки частоты синусоидальных колебаний (4.3.8);
определение погрешности установки частоты модуляции (4.3.9);
определение коэффициента нелинейных искажений (проводится только при выпуске из производства и при ремонте) (4.3.10);
определение погрешности установки силы переменного тока в цепи пациента (4.3.11);
определение погрешности установки длительности посылок (4.3.12).

2. СРЕДСТВА ПОВЕРКИ

При проведении поверки должны применяться следующие средства поверки:

электронносчетный частотомер ЧЗ-35: диапазон частот 10 Гц—1 МГц, погрешность измерения частоты равна погрешности опорного генератора ± 1 счета;

электроннолучевой осциллограф С1-19Б: полоса пропускания 0-1 МГц, входное сопротивление 1 МОм, погрешность измерения 10%;

двухлучевой осциллограф С1-18: полоса пропускания до 200 кГц, частота периодических процессов от 0,1 Гц до 1000 кГц, входное сопротивление 0,5 МОм, погрешность измерения амплитуды $\pm 10\%$;

генератор сигналов ГЗ-49: диапазон частот 0,01 Гц—100 кГц, погрешность установки частоты, $1 \cdot 10^{-6}$, выход 1 В;

вольтметр переменного тока ВЗ-24: напряжение от 20 мВ—100 В, диапазон частот 21 Гц—1 ГГц, входное сопротивление 150 кОм, погрешность измерения $(0,2 \div 4) + \frac{0,08}{U} \%$, где

U — измеряемое напряжение;

измеритель коэффициента нелинейных искажений С6-1А: входное напряжение 100 мВ—100 В, коэффициент нелинейных искажений встроенного генератора 0,1%, амплитуда выходного напряжения генератора 0,1—3 В, диапазон частот вольтметра 20 Гц—200 кГц, погрешность 4%, пределы напряжений, измеряемых вольтметром 3 мВ—100 В;

миллиамперметр Ф533: частота 40 Гц—40 кГц, класс точности 0,5, пределы измерения 0,03—0,1—0,3—1—3—10—30—100—300—1000 мА.

Примечание. Допускается использовать другие типы образцовых приборов, погрешности измерения которых не ниже указанных в настоящем пункте.

3. УСЛОВИЯ ПОВЕРКИ И ПОДГОТОВКА К НЕЙ

При проведении поверки должны соблюдаться следующие условия:

температура окружающего воздуха $20^{\circ}\text{C} \pm 5^{\circ}\text{C}$;
атмосферное давление $100\,000 \pm 4000$ н/м²;
относительная влажность воздуха $65 \pm 10\%$;
напряжение питающей сети 50 Гц, $220 \text{ В} \pm 2\%$.

Перед проведением поверки должны быть выполнены следующие подготовительные работы:

установка и подготовка поверяемого аппарата и средств поверки в соответствии с их техническими описаниями;
включение присоединительных устройств, заземление.

4. ПРОВЕДЕНИЕ ПОВЕРКИ

4.1. Внешний осмотр.

При проведении внешнего осмотра должно быть установлено соответствие поверяемого аппарата следующим требованиям:

наличие технического описания и инструкции по эксплуатации;
соответствие комплектности поверяемого аппарата его описанию;

отсутствие механических повреждений аппарата, препятствующих его нормальной работе;

правильность маркировки и обозначений на аппарате.

4.2. Опробование

При опробовании поверяемого аппарата необходимо произвести:
проверку возможности установки нуля при включенном и выключенном питании;

проверку действия органов управления и регулирования.

4.3. Определение метрологических параметров

4.3.1. Определение погрешности установки частоты следования импульсов производится частотомером в режиме измерения частоты, а при малых частотах следования тем же частотомером в режиме измерения периода.

При этом определяется погрешность δ в процентах установки частоты следования импульсов (в диапазоне от 10 до 1500 Гц), которая равна

$$\delta = \frac{f_n - f_d}{f_d} \cdot 100, \quad (1)$$

где f_n — номинальное значение частоты;

f_d — действительное значение частоты.

Погрешность установки частоты следования необходимо определять при всех фиксированных значениях частот и не менее чем в трех точках диапазона (двух крайних и одной промежуточной) при плавном изменении частоты аппарата.

4.3.2. Определение погрешности установки длительности импульсов производится частотомером.

Погрешность установки длительности необходимо определить при всех фиксированных значениях длительностей и не менее чем в трех точках диапазона (двух крайних и одной промежуточной)

при плавном ее изменении. Измерения проводятся при различных значениях частоты следования.

4.3.3. Определение длительности фронта и среза производится с помощью осциллографа С1-19Б (С1-15). Отсчет ведется от уровня 0,1 до уровня 0,9 амплитуды сигнала. Относительное значение спада плоской части вершины $\delta_{сп}$ (в процентах) определяется путем измерения абсолютных значений параметров в единицах длины по экрану осциллографа и расчета по следующей формуле

$$\delta_{сп} = \frac{h_{сп}}{h_{и}} \cdot 100, \quad (2)$$

где $h_{сп}$ — спад вершины;

$h_{и}$ — спад амплитуды импульса.

Измерения фронта и среза следует проводить во всех диапазонах длительности импульса, при этом необходимо учитывать наибольшие значения проверяемых параметров.

4.3.4. Определение погрешности установки амплитуды импульсов производится осциллографическим методом путем измерения падения напряжения на напрузочном сопротивлении, величина которого оговаривается в эксплуатационно-сопроводительной документации на поверяемый аппарат, с последующим пересчетом на выходной ток при нормировании импульсного тока. Если погрешность установки амплитуды аппарата не менее 15%, измерения производятся непосредственно осциллографом С1-15 с отсчетом значения амплитуды в соответствии с инструкцией по эксплуатации на осциллограф.

При погрешности установки амплитуды менее $\pm 15\%$ необходимо применить методику сравнения измеряемого сигнала с образцовым на экране осциллографа, соединив приборы по схеме черт. 1.



I—поверяемый аппарат; *II*—двухлучевой осциллограф С1-18;
III—генератор сигналов ГЗ-49; *IV*—вольтметр переменного тока ВЗ-24.

Черт. 1

Для реализации данного метода следует использовать двухлучевой осциллограф, на экране которого сравниваются сигналы от генератора и поверяемого аппарата. При этом сигнал от поверяемого аппарата, поданный на один из каналов, устанавливается равным максимальному размаху на экране осциллографа, а сигнал от генератора, подаваемый на другой канал, устанавливается с помощью вольтметра переменного тока ВЗ-24 и точно совмещается с измеряемым по амплитуде. Для этих же целей допуска-

ется использование однолучевого осциллографа, при этом сравниваемые напряжения должны подаваться на вход осциллографа через электронный коммутатор, позволяющий наблюдать их на экране.

До начала измерений оба канала осциллографа настраиваются на одинаковую чувствительность. Погрешность δ_0 в процентах определяется по формуле:

$$\delta_0 = \frac{A_{\text{ном}} - A_{\text{изм}}}{A_{\text{ном}}} \cdot 100, \quad (3)$$

где $A_{\text{ном}}$ — номинальное значение амплитуды;

$A_{\text{изм}}$ — действительное значение амплитуды.

4.3.5. Определение погрешности установки частоты серий импульсов производится подобно частоте следования (см. п. 4.3.1) электронно-счетным частотомером. При проверке частоты серий количество импульсов в серии устанавливается равным 1.

4.3.6. Определение погрешности установки дополнительной постоянной составляющей производится миллиамперметром соответствующего класса точности.

4.3.7. Определение погрешности установки временных интервалов производится частотомером.

Погрешность установки временного интервала δ в процентах рассчитывается по формуле

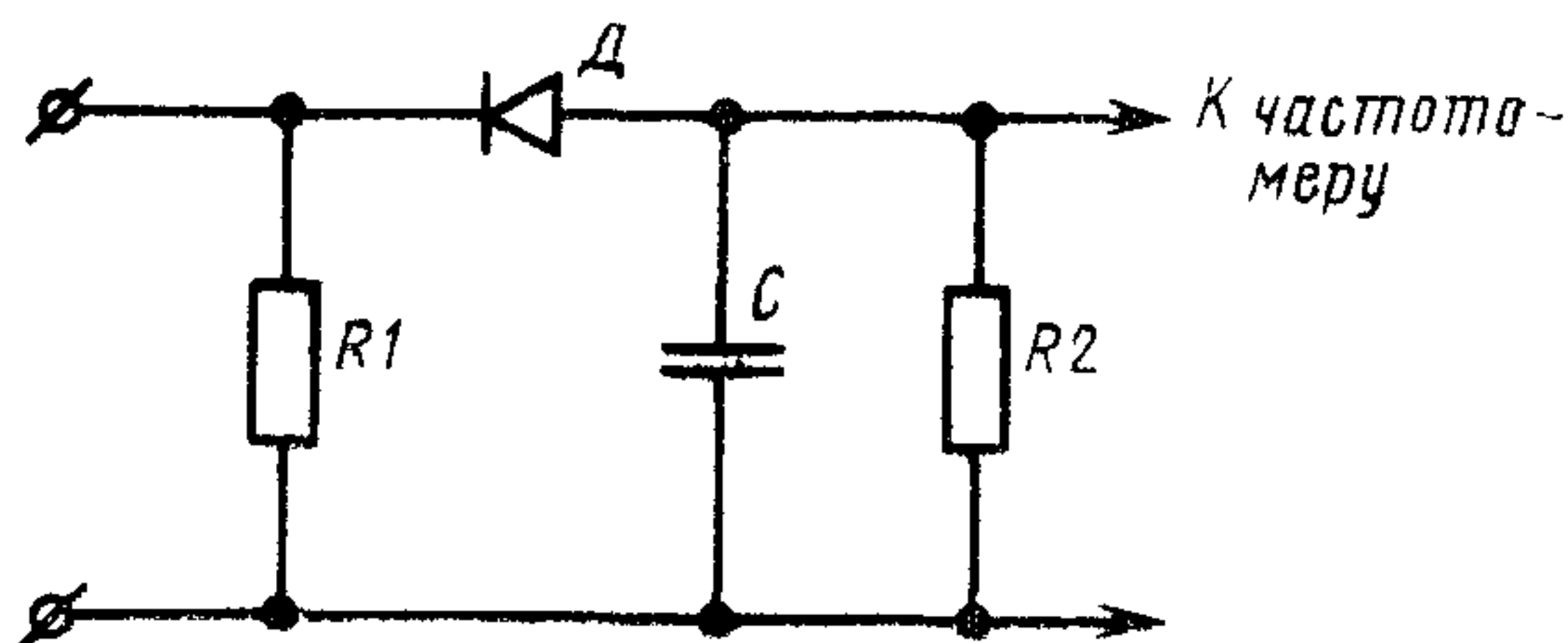
$$\delta = \frac{T_{\text{ном}} - T_{\text{изм}}}{T_{\text{ном}}} \cdot 100, \quad (4)$$

где $T_{\text{ном}}$ — номинальное значение временного интервала;

$T_{\text{изм}}$ — действительное значение временного интервала.

4.3.8. Определение погрешности установки частоты синусоидальных колебаний (частоты несущей) производится с помощью электронно-счетного частотометра.

4.3.9. Определение погрешности установки частоты модуляции производится частотомером. Предварительно модулированное напряжение несущей с выхода прибора пропускается через четырехполюсник, изображенный на черт. 2.



$R1$ — нагрузочное сопротивление, величина которого указывается в эксплуатационно-сопроводительной документации на проверяемый аппарат,

D — диод полупроводниковый Д223Б СМЗ 362.042 ТУ;

C — конденсатор МБГ4—1—25—250—10±10% ОЖО. 462 049 ТУ;

$R2$ — резистор МЛТ—2—510 Ом±5% по ГОСТ 7113—66

Черт 2

Определение погрешности установки частоты модуляции при модуляции синусоидальными сигналами производится измерением частоты электронносчетным частотомером ЧЗ-35 (или ЧЗ-9). Аппарат подключается к частотомеру через четырехполюсник, принципиальная схема которого приведена выше (черт. 2). Если погрешность установки частоты модуляции более $\pm 15\%$, то измерения осуществляются непосредственно с помощью осциллографа С1-19Б (или С1-15).

Действительное значение частоты модуляции определяется по формуле:

$$f_{\text{изм}} = \frac{n}{T}, \quad (5)$$

где n — количество периодов модулирующей частоты (n — периодов должны занимать всю рабочую часть экрана по горизонтали)

T — временной интервал, соответствующий рабочей части экрана.

4.3.10. Определение коэффициента нелинейных искажений производится измерителем нелинейных искажений С6-1А.

4.3.11. Определение силы переменного тока производится миллиамперметром, включенным на выход последовательно с эквивалентным сопротивлением нагрузки.

Погрешность установки тока δ_I в процентах рассчитывается по формуле

$$\delta_I = \frac{I_{\text{ном}} - I_{\text{изм}}}{I_{\text{ном}}} \cdot 100. \quad (6)$$

Погрешность установки силы тока необходимо определить не менее чем в трех точках диапазона (двух крайних и одной промежуточной) его изменения при различных параметрах модуляции.

4.3.12. Определение погрешности установки длительности посылок производится осциллографическим методом.

5. ОФОРМЛЕНИЕ РЕЗУЛЬТАТОВ ПОВЕРКИ

5.1. Результаты определения метрологических параметров, их отклонения от номинальных значений и выводы о соответствии требованиям настоящих методических указаний и эксплуатационно-сопроводительной документации на поверяемый аппарат оформляются согласно приложению 1.

5.2. Электростимуляторы и низкочастотные электротерапевтические аппараты, полностью отвечающие требованиям, изложенным в эксплуатационно-сопроводительной документации и проверенным по настоящей методике, считаются пригодными к применению. Аппараты подвергаются клеймению и на них выдаются

свидетельства о государственной поверке по форме, установленной Госстандартом СССР.

5.3. Аппараты, не соответствующие нормам и требованиям, указанным в паспорте или техническом описании, равно как и приборы, имеющие неисправности, признаются непригодными, к применению не допускаются и на них выдается документ с указанием причины непригодности.

ПРОТОКОЛ

№ _____

поверки аппарата _____

типа _____ заводской № _____

принадлежащего _____

Образцовые приборы 1 Частотомер _____

2 Осциллограф _____

3 Миллиамперметр _____

4 Измеритель нелинейных
искажений _____

5 Генератор сигналов _____

6 Генератор импульсный
декадный _____

7 _____

Условия поверки _____

Поверку проводил _____ дата _____

Результаты поверки

- 1 Внешний осмотр и опробование
- 2 Проверка частоты следования импульсов

Вывод

Номинальное значение	Измеренное значение	Погрешность	
		определяемая	допустимая

- 1.
- 2
- 3

Вывод

3 Проверка длительности импульсов

Номинальное значение	Измеренное значение	Погрешность	
		определяемая	допустимая

Вывод

4 Проверка длительности фронта и среза

Допустимое значение	Измеренное значение
---------------------	---------------------

1

2

3

Вывод

5 Проверка амплитуды импульсов

Номинальное значение	Измеренное значение	Погрешность	
		определяемая	допустимая

1

2

3

Вывод

6 Проверка дополнительной постоянной составляющей

Номинальное значение	Измеренное значение	Погрешность	
		определяемая	допустимая

1

2

3

Вывод

7 Проверка погрешности частоты серий импульсов

Номинальное значение	Измеренное значение	Погрешность	
		определяемая	допустимая

1

2

3

Вывод

8. Поверка временных интервалов

Номинальное значение	Измеренное значение	Погрешность	
		определяемая	допустимая
1.			
2.			
3.			

Вывод:

9. Проверка частоты синусоидальных колебаний

Номинальное значение	Измеренное значение	Погрешность	
		определяемая	допустимая
1.			
2.			
3.			

Вывод:

10. Проверка частоты модуляции

Номинальное значение	Измеренное значение	Погрешность	
		определяемая	допустимая
1.			
2.			
3.			

Вывод:

11. Проверка коэффициента нелинейных искажений

Допустимое значение	Измеренное значение
1.	
2.	
3.	

Вывод:

12. Поверка тока в цепи пациента

Номинальное значение	Измеренное значение	Погрешность	
		определяемая	допустимая
1.			
2.			
3.			

Вывод:

13. Поверка длительности посылок

Номинальное значение	Измеренное значение	Погрешность	
		определяемая	допустимая

1.

2.

3.

Вывод:
