

ТИПОВОЙ ПРОЕКТ 903-1-279.90

КОТЕЛЬНАЯ С 4 КОТЛАМИ ДЕ-25-14ГМ.

ОТОПИТЕЛЬНО-ПРОИЗВОДСТВЕННАЯ,

ОТКРЫТАЯ СИСТЕМА ТЕПЛОСНАБЖЕНИЯ.

ЗДАНИЕ ИЗ ЛЕГКИХ МЕТАЛЛИЧЕСКИХ КОНСТРУКЦИЙ

ТОПЛИВО-ГАЗ И МАЗУТ.

АЛЬБОМ 4

СТРОИТЕЛЬНЫЕ ИЗДЕЛИЯ

ТИПОВОЙ ПРОЕКТ 903-1-279.90

КОТЕЛЬНАЯ С 4 КОТЛАМИ ДЕ-25-14ГМ.

ОТОПИТЕЛЬНО-ПРОИЗВОДСТВЕННАЯ,

ОТКРЫТАЯ СИСТЕМА ТЕПЛОСНАБЖЕНИЯ.

ЗДАНИЕ ИЗ ЛЕГКИХ МЕТАЛЛИЧЕСКИХ КОНСТРУКЦИЙ

ТОПЛИВО-ГАЗ И МАЗУТ.

АЛЬБОМ 4

Разработан  
проектным институтом  
"ЛАТГИПРОПРОМ"  
" Главный инженер института *А. В. Архипов*  
Главный инженер проекта *Я. Нидбальский*

Утвержден Госстроем СССР  
протокол № 77 от 23.11.88г.

## Содержание альбома

Альбом 4

Обозначение	Наименование	№ стр.	Обозначение	Наименование	№ стр.
КЖ1.И.ТУ	Технические условия	4	КЖ1.И.10.000СБ лист3		20
КЖ1.И.01.1	Изделие соединительное (МС1-1, МС1-1 <sup>а</sup> )		КЖ1.И.10.000СБ лист4		21
КЖ1.И.08.1	панель, стеновая ПС60.12.25-21-36а	5	КЖ1.И.10.000СБ лист5		22
КЖ1.И.1.2	Сетка С2	6	КЖ1.И.10.001	Перемычка	23
КЖ1.И.1.3	Сетка С3		КЖ1.И.10.002	Стойка	
КЖ1.И.1.4	Сетка С4	7	КЖ1.И.10.003	Швеллер	24
КЖ1.И.1.1	Сетка С1		КЖ1.И.10.004	Швеллер	
КЖ1.И.2.1	Изделие закладное МН1	8	КЖ1.И.10.005	Уголок	25
КЖ1.И.2.2	Изделие закладное МН2		КЖ1.И.10.006	Уголок	
КЖ1.И.2.3	Изделие закладное МН3	9	КЖ1.И.10.007	Уголок	26
КЖ1.И.2.4	Изделие закладное МН4		КЖ1.И.10.008	Лист	
КЖ1.И.2.5	Изделие закладное МН5	10	КЖ1.И.10.009	Втулка	27
КЖ1.И.2.6	Изделие закладное МН6	11	КЖ1.И.10.010	Втулка	
КЖ1.И.2.7	Изделие закладное МН7		КЖ1.И.10.011	Ребро	28
КЖ1.И.2.9	Изделие закладное МН9	12	КЖ1.И.10.012	Полоса	
КЖ1.И.2.10	Изделие закладное МН10		КЖ1.И.10.013	Ось	29
КЖ1.И.2.11	Изделие закладное МН11	13	КЖ1.И.10.014	Ось	
КЖ1.И.2.12	Изделие закладное МН12		КЖ1.И.10.015	Ручка	30
КЖ1.И.3.3	Изделие соединительное МС4	14	КЖ1.И.10.016	Ручка	
КЖ1.И.3.4	МС1-2		КЖ1.И.10.017	Крюк	31
КЖ1.И.3.7	Стальной элемент НТ1	15	КЖ1.И.10.018	Обшивка	
КЖ1.И.3.8	Стальной элемент НТ2		КЖ1.И.10.019	Обшивка	32
КЖ1.И.3.11	Рама Р-1	16	КЖ1.И.10.020	Обшивка	
КЖ1.И.3.12	Решетка Р-2		КЖ1.И.10.100СБ	Рама палатна ворот. Сборочный чертеж.	33
КЖ1.И.10.000 лист1	Ворота распашные ВТУ-3	17	КЖ1.И.10.100	Рама палатна ворот	34
КЖ1.И.10.000 лист2			КЖ1.И.10.101	Стойка	
КЖ1.И.10.000 лист3		18	КЖ1.И.10.102	Стойка	35
КЖ1.И.10.000СБ лист1	Ворота распашные ВТУ-3. Сборочный чертеж.		КЖ1.И.10.103	Стойка	
КЖ1.И.10.000СБ лист2		19	КЖ1.И.10.200СБ	Клапан. Сборочный чертеж.	36

## Содержание альбома

Обозначение	Наименование	№ стр.
КЖ 1.И. 10.200	Клапан	37
КЖ 1.И. 10.201	Деталь рамы	
КЖ 1.И. 10.300 СБ	Шпингалет. Сборочный чертеж.	38
КЖ 1.И. 10.300	Шпингалет	
КЖ 1.И. 10.301	Ось	39
КЖ 1.И. 10.302	Втулка	
КЖ 1.И. 10.303	Кольцо	40
КЖ 1.И. 10.304	Стяжка	
КЖ 1.И. 11.000 СБ лист 1	Дверь ДВ1. Сборочный чертеж.	41
КЖ 1.И. 11.000 СБ лист 2		
КЖ 1.И. 11.000 лист 1	Дверь ДВ1	42
КЖ 1.И. 11.000 лист 2		
КЖ 1.И. 11.001	Перемычка	43
КЖ 1.И. 11.002	Стойка	
КЖ 1.И. 11.100 СБ	Палатка дверей. Сборочный чертеж.	44
КЖ 1.И. 11.000		
КЖ 1.И. 11.101	Перемычка	45
КЖ 1.И. 11.102	Стойка	
КЖ 1.И. 11.103	Стяжка	46
КЖ 1.И. 11.104	Полоса	
КЖ 1.И. 11.105	Обшивка	47
КЖ 1.И. 11.106	Обшивка	

1. Бетонные и железобетонные изделия, закладные элементы и арматурные изделия выполнять в соответствии с требованиями ГОСТ 13015-75 и указаниями пояснительных записок соответствующих серий.

2. Марка стали металлических элементов фахверка, соединительных и монтажных элементов, опорных столиков перекрытий и стеновых панелей, при толщине проката до 25 мм., принимается:  
 при расчетной  $t^{\circ}$  наружного воздуха до  $-30^{\circ}\text{C}$  - ВСтЗ кп2  
 от  $-30^{\circ}\text{C}$  до  $-40^{\circ}\text{C}$  - ВСтЗ пс Б

Сварка деталей выполняется электродами типа Э42, ручной или полуавтоматической сваркой

3. Окраска поверхностей закладных деталей и монтажных элементов:  
 А - Ц 120  
 Б - Грунт ГФ 021 ГОСТ 25129.82, эмаль ПФ 115 серия ГОСТ 6465-76\*; VII ч/1 ГОСТ 9.032-74\* толщ 55 мкм.

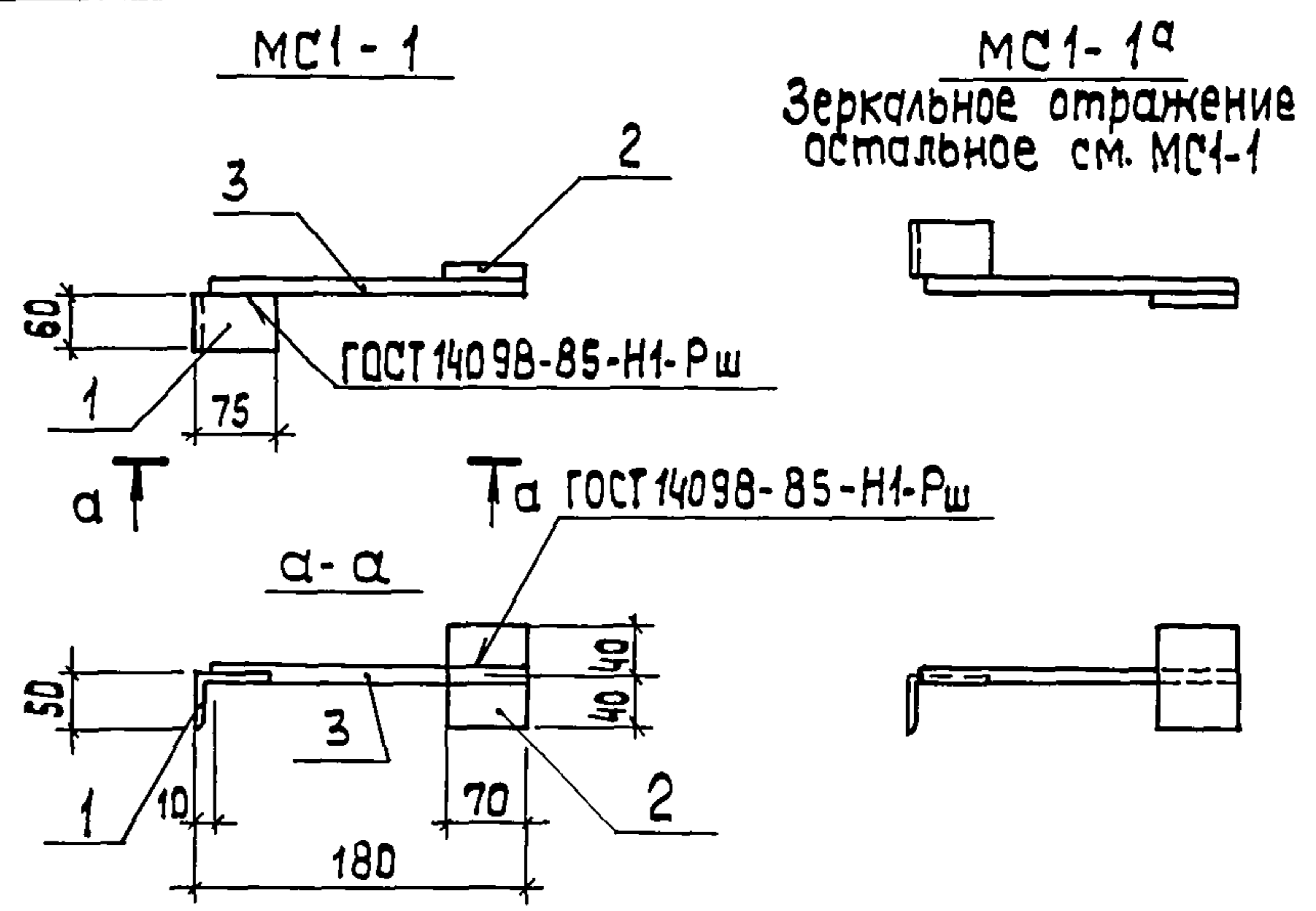
4. Условия привязки:  
 - на листах сборных железобетонных элементов марки изделий по несущей способности даны для основного варианта - расчетной  $t^{\circ}$  наружного воздуха  $-30^{\circ}\text{C}$ ;  
 - нормативного значения ветрового давления.  
 Для I района по СНиП 2.01.07-85  
 - нормативное значение веса снегового покрова для III района.

При привязке проекта марка изделий по несущей способности корректируется согласно спецификациям на маркировочных схемах.

Имя Подпись Дата

ТИП		Нидальский		ТП 903-1-279.90		КЖ1 ИТУ	
Нац. отд.	Литерерский	Стадия	лист	Листов	Р	1	
Н.контр.	Шульгина	Технические условия		ЛАТГИПРОПРОМ			
Гл. спец.	Андреевская						
Рук. гр.	Шульгина						
Инж.	Кукловица						
техник	Шоломюк						

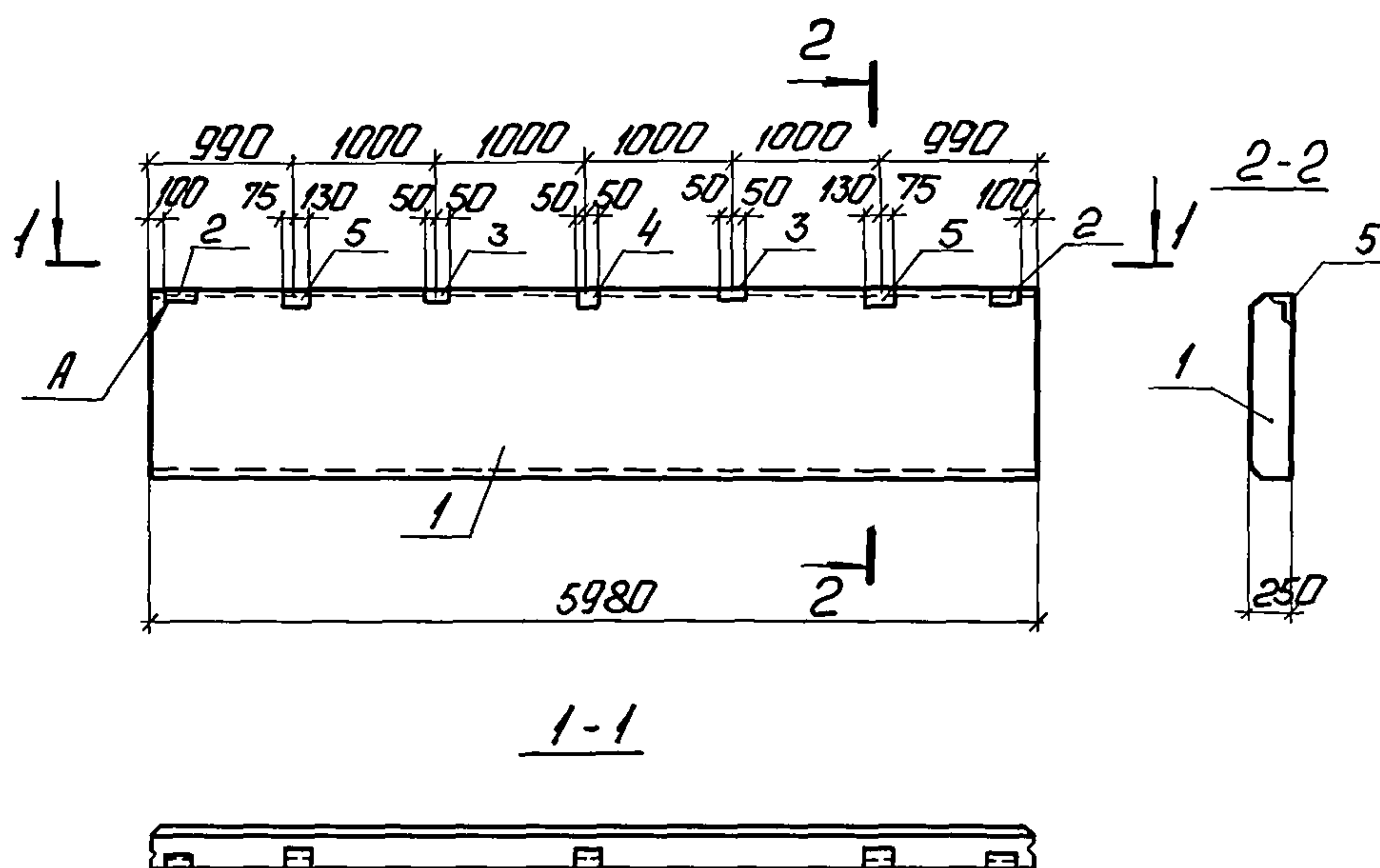
Копировал ЗР формат А4



Имя Подпись Дата

Форм. листа	Поз.	Обозначение	Наименование	Кол.	Примечание
			Документация		
А4		ТП 903-1-279.90 кж1.И.ТУ	Технические условия		
			Детали		
			Уголок 75x50x5 ГОСТ 8510-86 ВСтЗ кп2 ГОСТ 535-79		
Б4	1	ТП 903-1-279.90 кж1.И.01	Р=60	1	0,3 кг
Б4	2	02	Лист 6,0x80x70 ГОСТ 19903-74* ВСтЗ кп2 ГОСТ 14637-79	1	0,3 кг
			А-И-12-ГОСТ 5781-82		
Б4	3	03	Р=170	1	0,2
ТП 903-1-279.90 КЖ1.И.01.1					
			Изделие соединительное (MS1-1, MS1-1a)	Стадия	Масса
				Р	0,8
				Лист	Масштаб
				Листов	1
				ЛАТГИПРОПРОМ	

Копировал ЗР 24219-04 5 формат А4



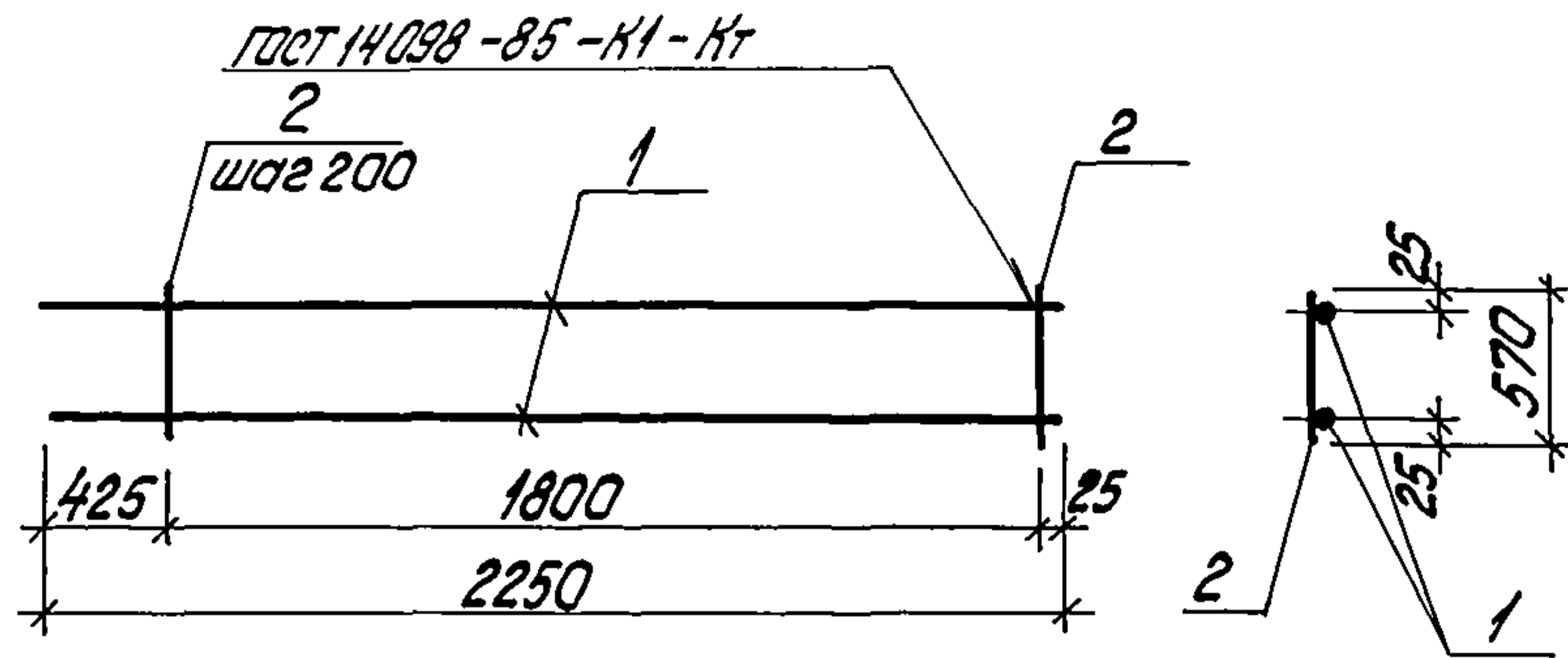
Формат	Зона	Поз.	Обозначение	Наименование	Кол.	Примечание
				<u>Документация</u>		
			ТП903-1-279.90 КЖ.И.ТЧ	Технические условия		
				<u>Оборочные единицы</u>		
		1	1.030.1-1.1-1-05	ПСБД.12.2.5-2Л-3Б	1	
				<u>Закладные детали</u>		
		2	1.030.1-1.1-3-30-01	М2	2	
		3	1.030.1-1.1-3-3Б	М9	2	
				<u>Углок</u> 1160*160-1010178509-72* Вст3псб-17414-1-3123-80		
Б4		4	ТП903-1-279.90 КЖ.И.04	Р=205	2	5,06 кг
Б4		5	05	Р=100	1	2,04 кг

1. Панель ПСБД.12.2.5-2Л-3Б изготовить в опалубке панели ПСБД.12.2.5-2Л-3Б по серии 1.030.1-1 с привязкой закладных деталей по данному чертежу.

Ведомость расхода стали на закладные изделия, кг

Марка элемента	Изделия закладные								Всего	Общий расход	
	Арматура класса		Прокат марки								
	А III		Вст3кл2		Вст3псб-1						
	ГОСТ 5781-82		ГОСТ 380-71		ГОСТ 8509-86						
φ10		Угол-б-б-б-8	Угол-б-б-б-8	Угол-б-б-б-8	Угол-б-б-б-8	Угол-б-б-б-8	Угол-б-б-б-8				
ПСБД.12.2.5-2Л-3Б	1,16		1,16	1,12	2,0	3,12	2,74	12,59	15,33	19,61	19,61

ТП903-1-279.90		КЖ.И.08.1	
ИИП	ИИОБальков	ИИЧОГО	ИИЧЕРЕРСКИЙ
ИИ.контр.	ИИШльгина	ИИ.контр.	ИИШльгина
ИИ.контр.	ИИШльгина	ИИ.контр.	ИИШльгина
ИИ.контр.	ИИШльгина	ИИ.контр.	ИИШльгина
ИИ.контр.	ИИШльгина	ИИ.контр.	ИИШльгина
Панель стеновая ПСБД.12.2.5-2Л-3Б		Лист	Листов 1
ЛАНГИПРОПРОМ			

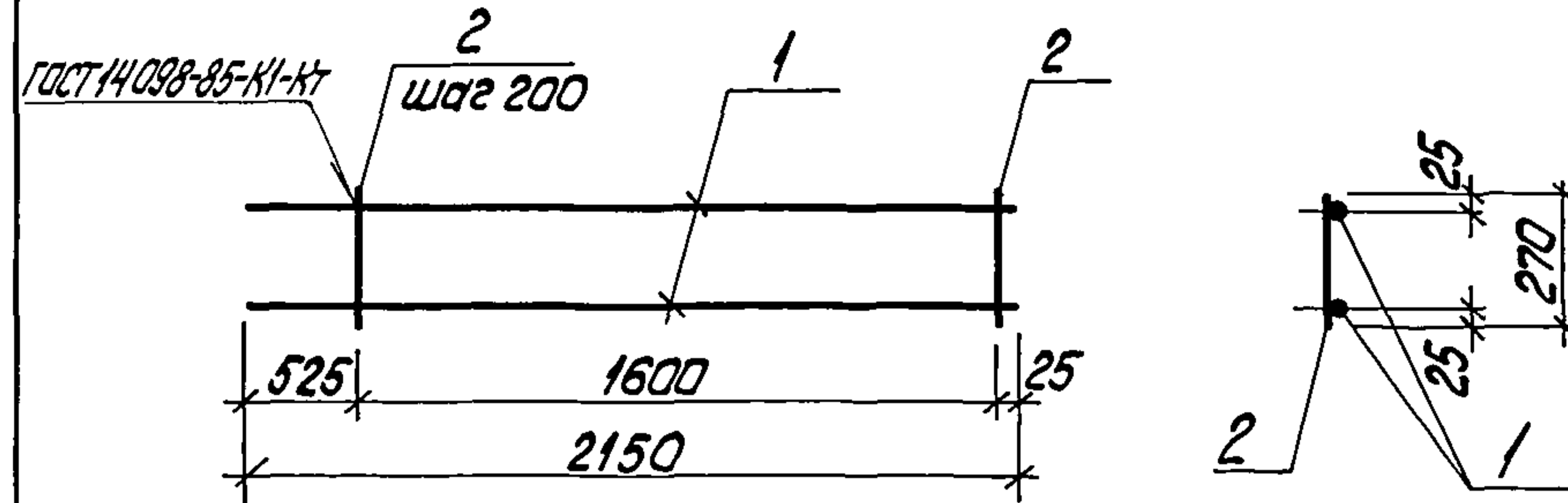


Формат	Зона	Поз.	Обозначение	Наименование	Кол.	Примечание
				<u>Документация</u>		
А4			ТП903-1-279.90 КЖ1.И.ТУ	Технические условия		
				<u>Детали</u>		
				А-III-12-ГОСТ 5781-82		
Б4	1		ТП903-1-279.90 КЖ1.И.1.2.1	ϕ=2250	2	2,0кг
				А-I-8-ГОСТ 5781-82		
Б4	2		ТП903-1-279.90 КЖ1.И.1.2.2	ϕ=570	10	0,22кг

Инв. № подл.				Лист				Дата				Взам. инв. №			
				ТП903-1-279.90				КЖ1.И.1.2							
				Сетка С2				Стадия				Масса			
								Р				6,2			
												1:20			
								Лист				Листов 1			
				ЛАТГИПРОПРОМ											
Гип				Ильинский											
Нач. отд.				Суттерерский											
Н. контр.				Шульгина											
Гл. констр.				Андреевская											
Нач. гр.				Шульгина											
Инж. Шк.				Левейка											

Копирован Дубкова

формат А4

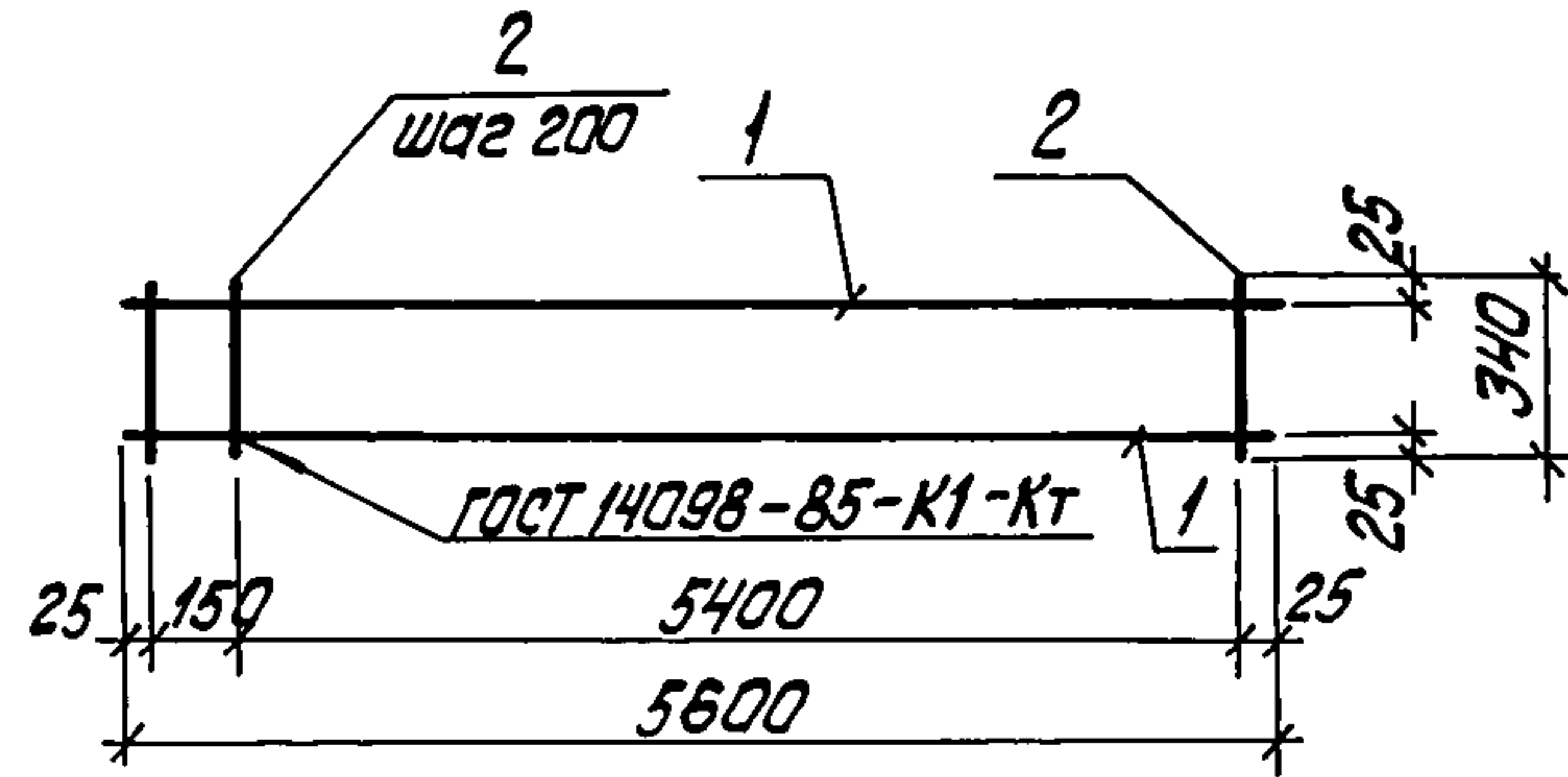


Формат	Зона	Поз.	Обозначение	Наименование	Кол.	Примечание
				<u>Документация</u>		
А4			ТП903-1-279.90 КЖ1.И.ТУ	Технические условия		
				<u>Детали</u>		
				А-III-12-ГОСТ 5781-82		
Б4	1		ТП903-1-279.90 КЖ1.И.1.3.1	ϕ=2150	2	1,9кг
				А-I-8-ГОСТ 5781-82		
Б4	2		ТП903-1-279.90 КЖ1.И.1.3.2	ϕ=270	9	0,1

Инв. № подл.				Лист				Дата				Взам. инв. №			
				ТП903-1-279.90				КЖ1.И.1.3							
				Сетка С3				Стадия				Масса			
								Р				4,7			
												1:20			
								Лист				Листов 1			
				ЛАТГИПРОПРОМ											
Гип				Ильинский											
Нач. отд.				Суттерерский											
Н. контр.				Шульгина											
Гл. констр.				Андреевская											
Нач. гр.				Шульгина											
Инж. Шк.				Левейка											

Копирован Дубкова 24219-04 7 формат А4

Альбом 4



Формат	Зона	Поз.	Обозначение	Наименование	Кол.	Примечание
				<u>Документация</u>		
A3			ТП903-1-279.90	КЖ1.И.ТУ		Технические условия
				<u>Детали</u>		
B4	1		ТП903-1-279.90	КЖ1.И.1.4.1	2	A-III-10 ГОСТ 5781-82; $\rho=5600$ 3,45 кг
B4	2		ТП903-1-279.90	КЖ1.И.1.4.2	29	A-I-8 ГОСТ 5781-82; $\rho=340$ 0,13 кг

ТП903-1-279.90 КЖ1.И.1.4

Сетка С4

Стадия	Масса	Масштаб
р	10,67	1:50
Лист	Листов 1	

ЛАТГИПРОПРОМ

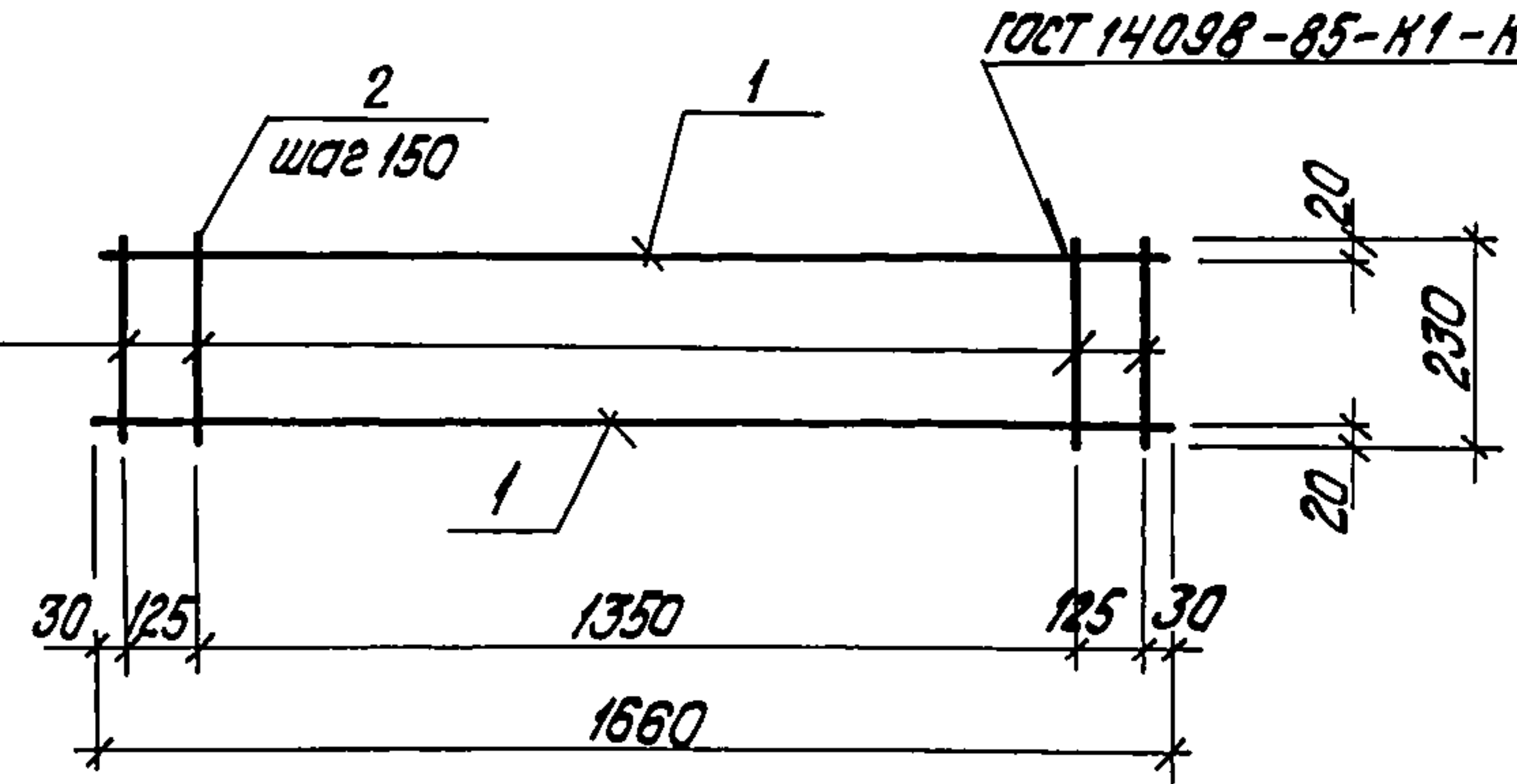
копировал Дубкова

формат А4

Инв. № подл. Подпись и дата. Взам. инв. №

Гип. Индальский  
Нач. отд. Виттерерский  
Н. контр. Шильгина  
Гл. констр. Андриевская  
Нач. сб. Шильгина  
Инж. Т.К. Кучовица

Альбом 4



Формат	Зона	Поз.	Обозначение	Наименование	Кол.	Примечание
				<u>Документация</u>		
A4			ТП903-1-279.90	КЖ1.И.ТУ		Технические условия
				<u>Детали</u>		
				A-III-8-ГОСТ 5781-82*		
B4	1		ТП903-1-279.90	КЖ1.И.1.1.3	2	$\rho=1660$ 0,66 кг
				A-I-8-ГОСТ 5781-82*		
B4	2		ТП903-1-279.90	КЖ1.И.1.1.2	12	$\rho=230$ 0,09 кг

ТП903-1-279.90 КЖ1.И.1.1

Сетка С1

Стадия	Масса	Масштаб
р	2,4	1:20
Лист	Листов 1	

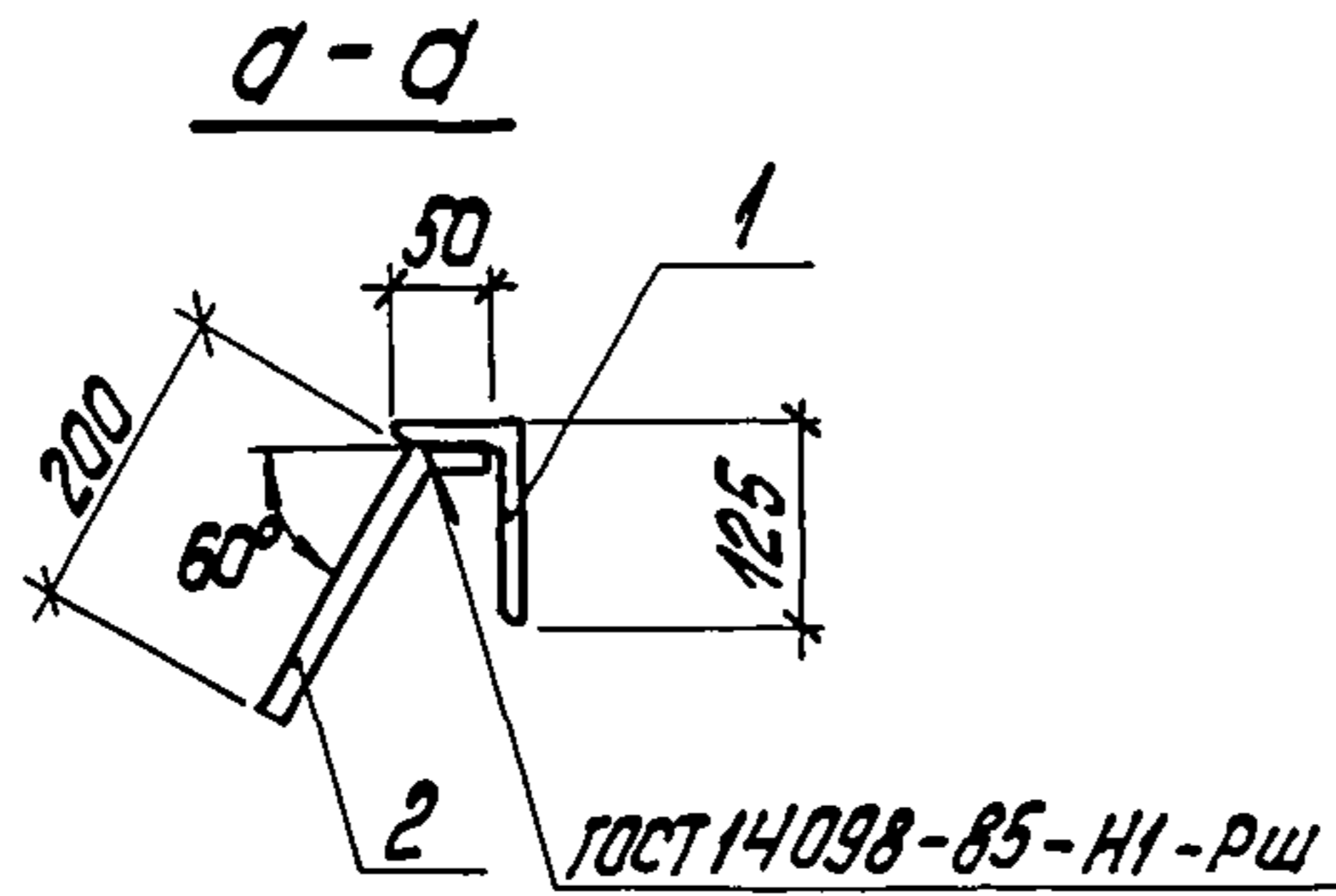
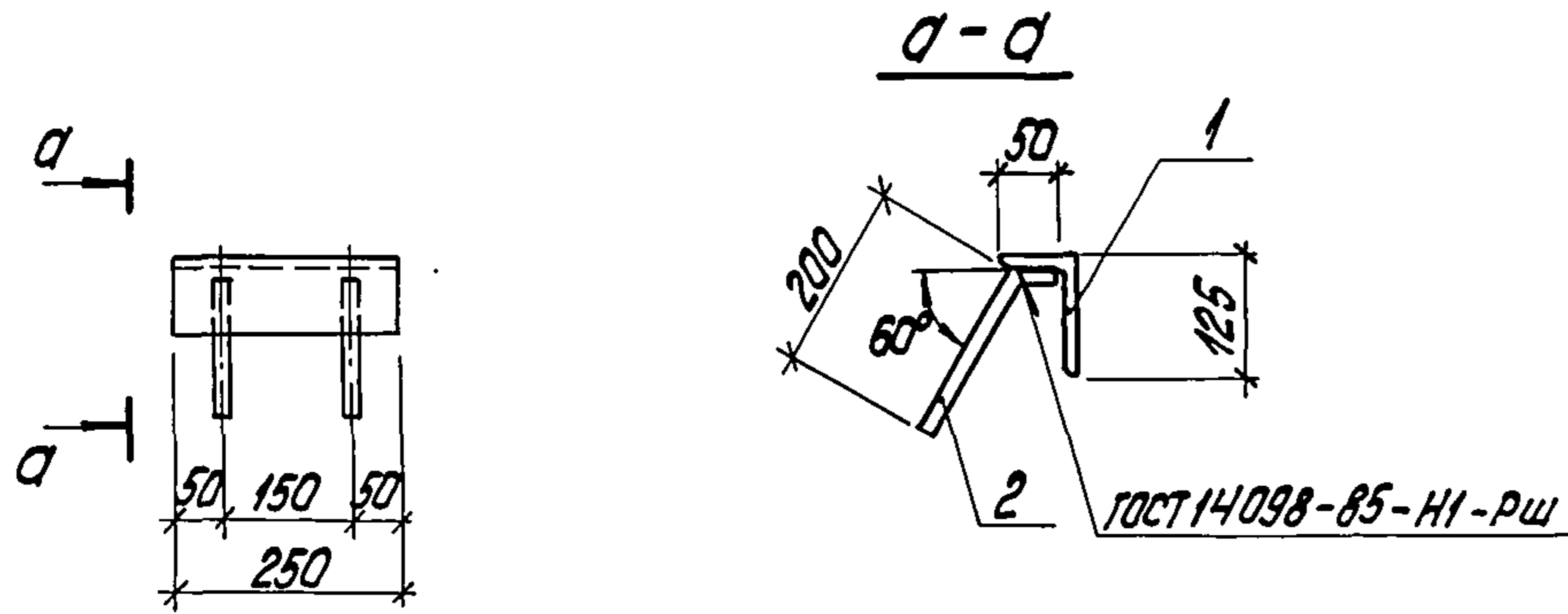
ЛАТГИПРОПРОМ

копировал Дубкова 24219-04 8 формат А4

Инв. № подл. Подпись и дата. Взам. инв. №

Гип. Индальский  
Нач. отд. Виттерерский  
Н. контр. Шильгина  
Гл. констр. Андриевская  
Дук. гр. Шильгина  
Инж. Кучовица  
Констр. Конькова





Формат	Зона	Поз.	Обозначение	Наименование	Кол.	Примечание
				<u>Документация</u>		
А4			ТП903-1-279.90	КЖ1.И.ТУ Технические условия		
				<u>Детали</u>		
			ТП903-1-279.90	КЖ1.И.2.1.1. Уголок 125x80x10 ГОСТ 8510-86 Всп3лсб-1-7914-1-3023-80		
Б4	1			Р=250	1	3,9кг
			ТП903-1-279.90	КЖ1.И.2.1.2 А-III-8-ГОСТ5781-82*		
Б4	2			Р=250	2	0,1кг

ТП903-1-279.90 КЖ1.И.2.1

Изделие закладное МН1

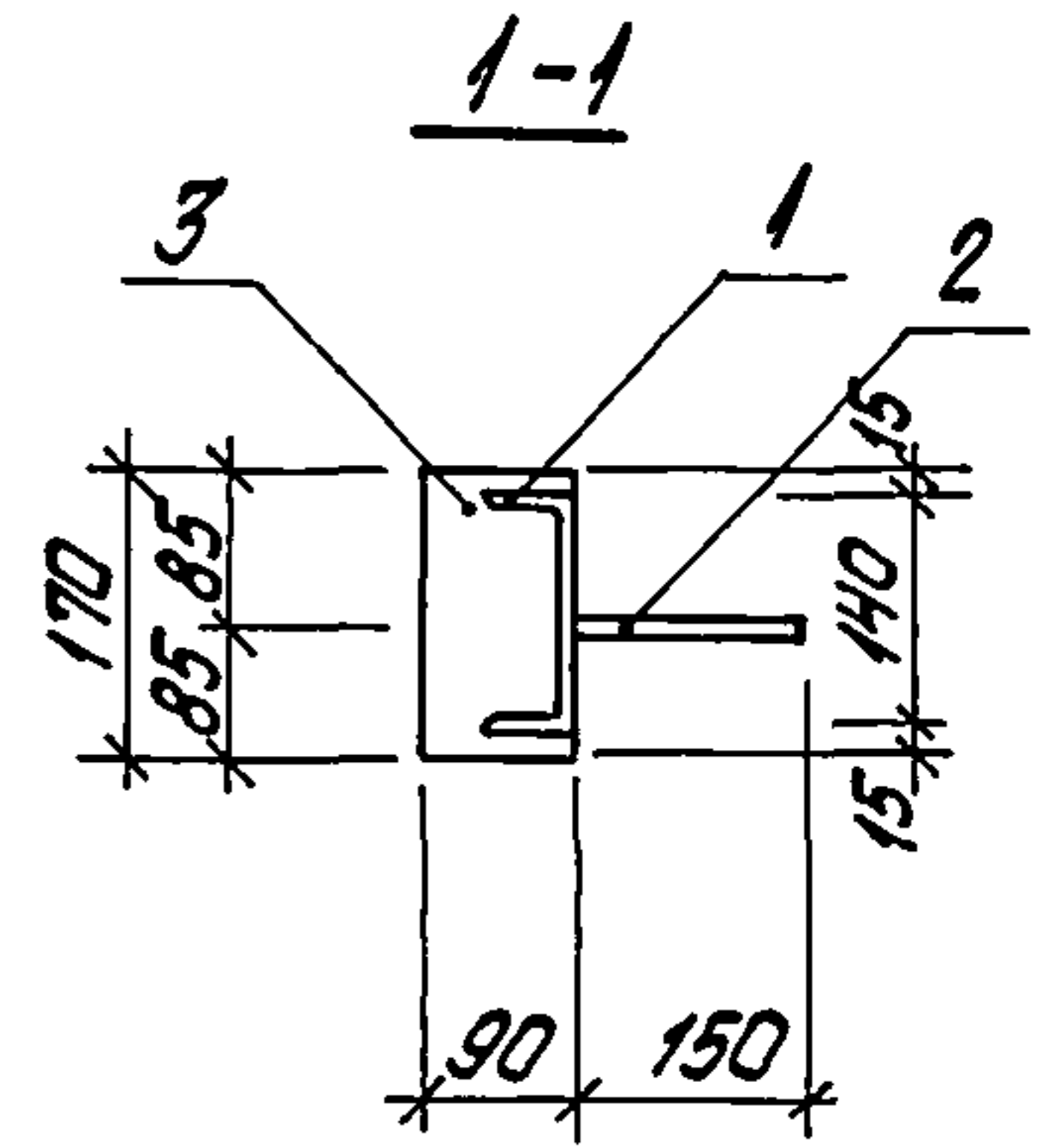
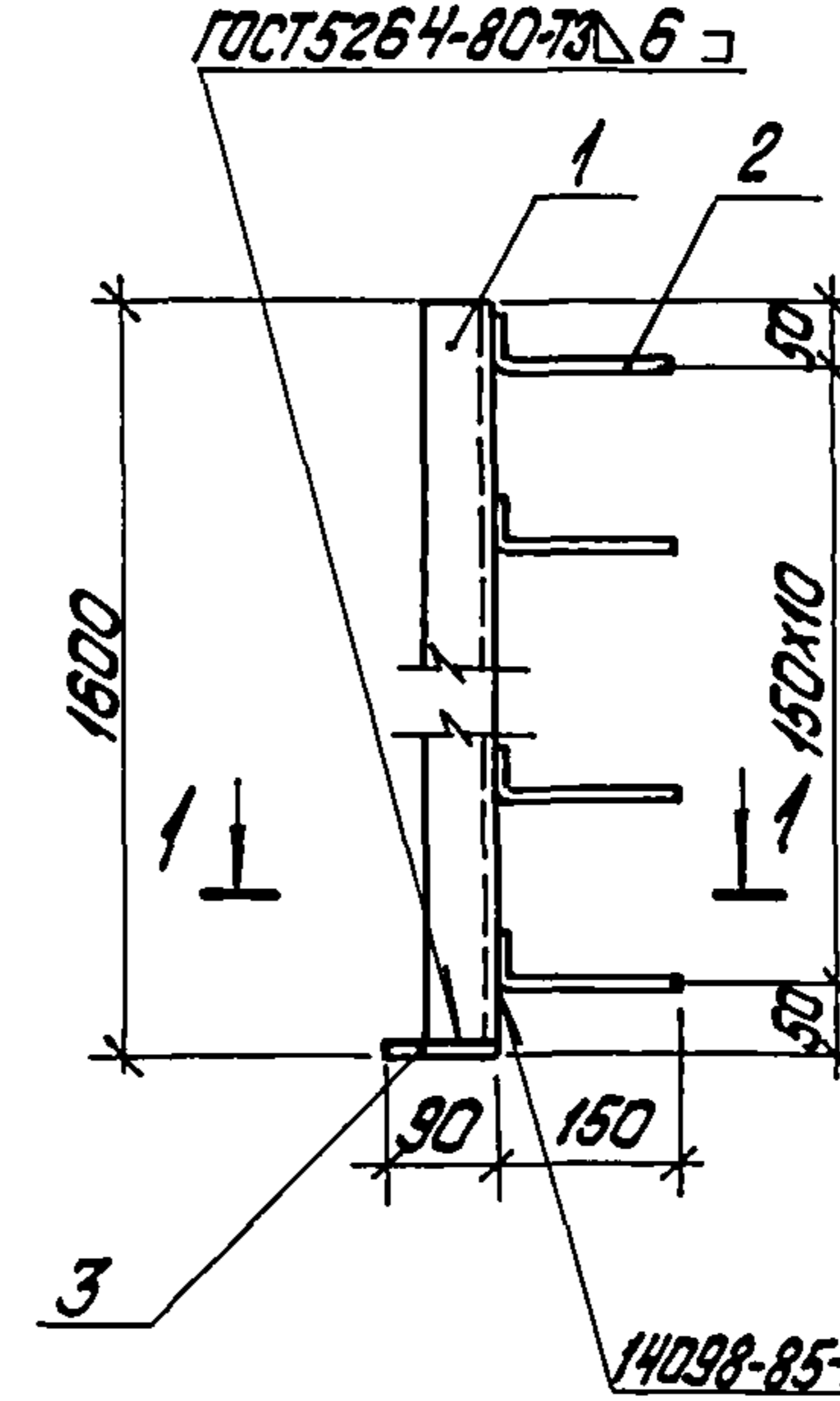
Стадия	Масса	Масштаб
р	4,1	1:10
лист	Листов 1	

ЛАТГИПРОПРОМ

Копировал Дубкова

формат А4

Инв. № подл. Подпись и дата. Взам. инв. №



Формат	Зона	Поз.	Обозначение	Наименование	Кол.	Примечание
				<u>Документация</u>		
А4			ТП903-1-279.90	КЖ1.И.ТУ Технические условия		
				<u>Детали</u>		
Б4	1		ТП903-1-279.90	КЖ1.И.2.2.1 Швеллер 14-ГОСТ8240-72* Всп3кп2-ГОСТ535-79	1	20,3кг
Б4	2		ТП903-1-279.90	КЖ1.И.2.2.2 А-III-ВГОСТ5781-82* Р=200	11	0,9кг
Б4	3		ТП903-1-279.90	КЖ1.И.2.2.3 Лист 10 ГОСТ 19903-74 Всп3кп2-ГОСТ14637-79	1	1,2кг

ТП903-1-279.90 КЖ1.И.2.2

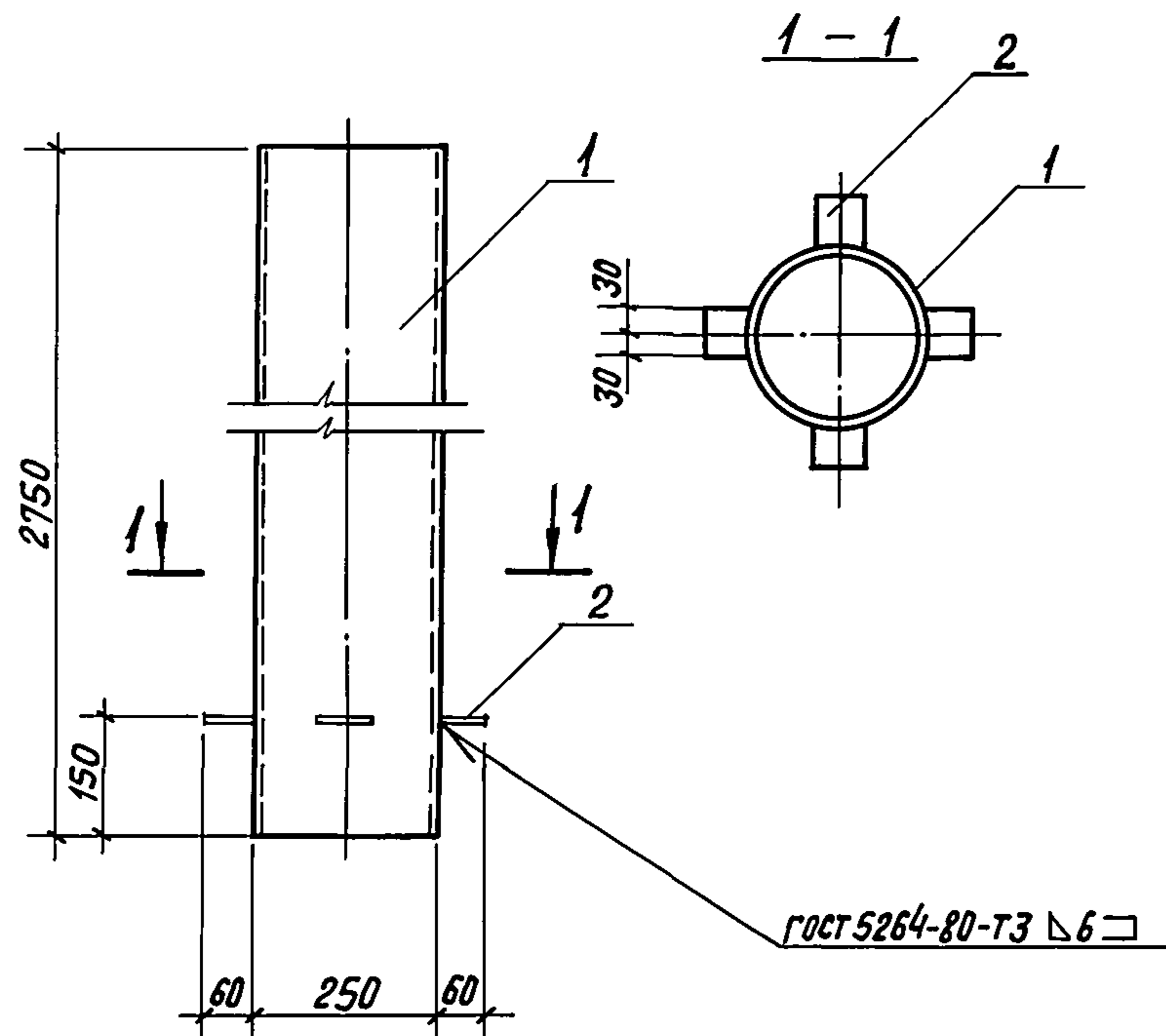
Изделие закладное МН2

Стадия	Масса	Масштаб
р	22,4	1:10
лист	Листов 1	

ЛАТГИПРОПРОМ

Копировал Дубкова 24219-04 9 формат А4

Инв. № подл. Подпись и дата. Взам. инв. №



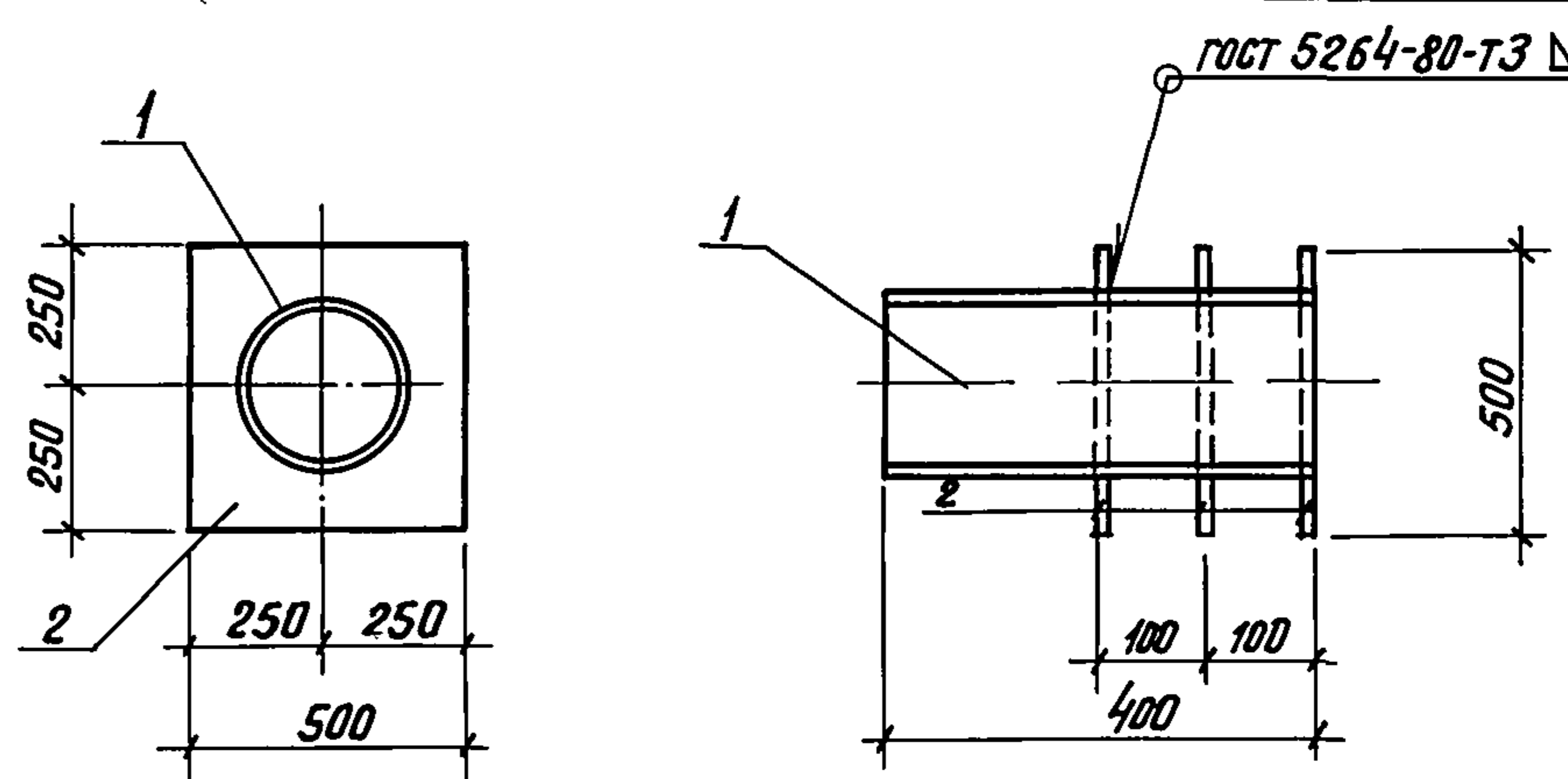
Формат	Зона	Гос.	Обозначение	Наименование	Кол.	Примечание
				<u>Документация</u>		
А4			ТП 903-1-279.90	КЖ.И.ТУ		Технические условия
				<u>Детали</u>		
Б4	1	ТП 903-1-279.90	КЖ.И.23.1	Труба $\phi 245 \times 5$ ГОСТ 10704-76 ВстЗкп ГОСТ 10705-80	1	81,4 кг
Б4	2	ТП 903-1-279.90	КЖ.И.23.2	Лист 10 ГОСТ 19903-74 ВстЗпсб-1 ТУ 14-1-3023-80	4	1,13 кг

Шифр по подл. Подпись и дата. Взам. инв. №

ТП 903-1-279.90			КЖ.И.2.3		
Исполн.	Исполн.	Исполн.	Стадия	Масса	Масштаб
Г.И.П. Нидобальский	Нач. отд. Гуттерерский	Н.контр. Шульгина	Р	82,5	1:10
Гл. констр. Андриевская	Рук. гр. Шульгина	Вед. инж. Зайцев	Лист	Листов 1	
Констр. Конькова			ЛАТГИПРОПРОМ		

Копировал В.Оум

Формат А4

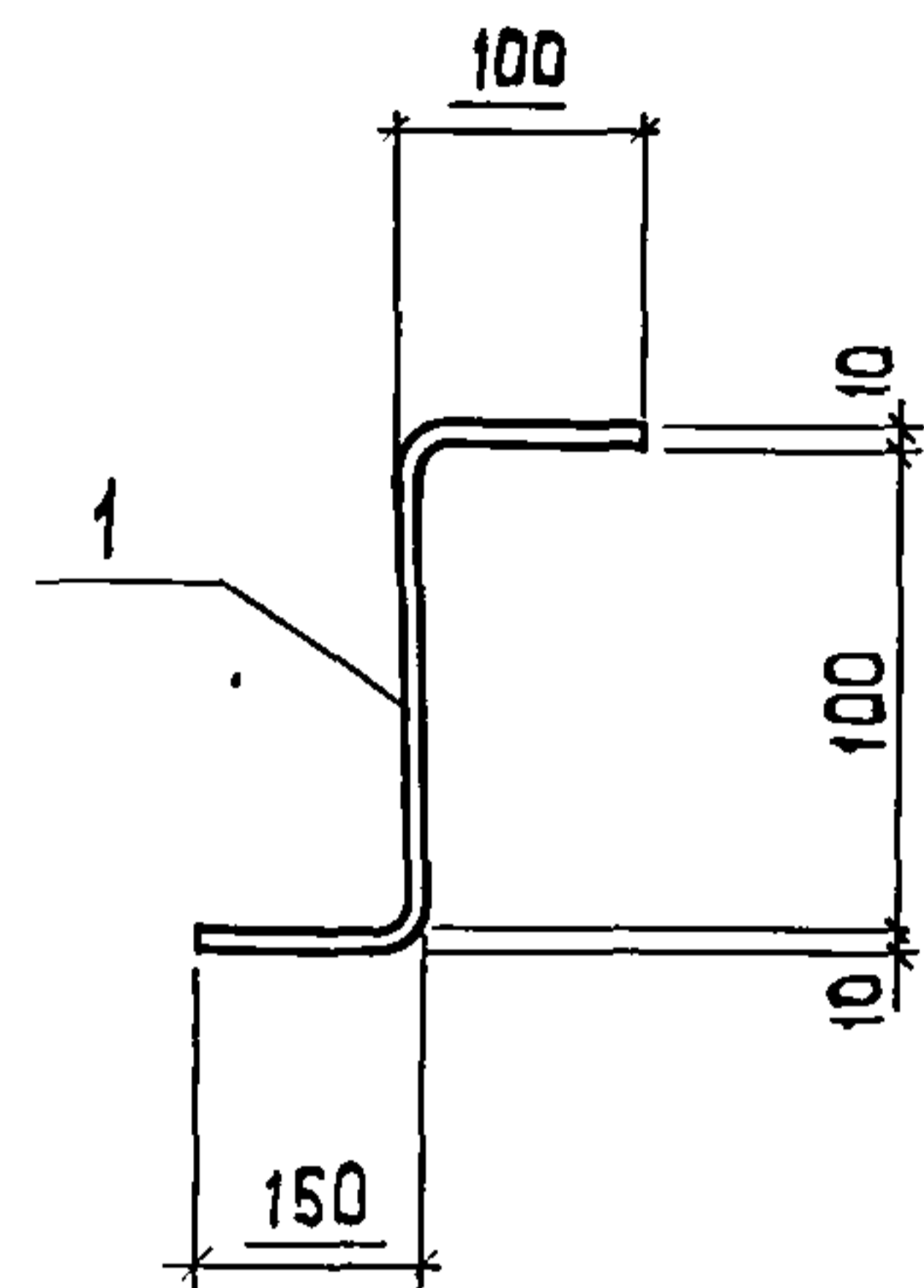


Формат	Зона	Гос.	Обозначение	Наименование	Кол.	Примечание
				<u>Документация</u>		
А4			ТП 903-1-279.90	КЖ.И.ТУ		Технические условия
				<u>Детали</u>		
Б4	1	ТП 903-1-279.90	КЖ.И.2.4.1	Труба $273 \times 8,0$ ГОСТ 10704-76 ВстЗкп ГОСТ 10705-80	1	21,1 кг
Б4	2		КЖ.И.2.4.2	Лист 10 ГОСТ 19903-74 ВстЗпсб-1 ТУ 14-1-3023-80	3	13,3 кг

Шифр по подл. Подпись и дата. Взам. инв. №

ТП 903-1-279.90			КЖ.И.2.4		
Исполн.	Исполн.	Исполн.	Стадия	Масса	Масштаб
Г.И.П. Нидобальский	Нач. отд. Гуттерерский	Н.контр. Шульгина	Р	61,0	1:10
Гл. констр. Андриевская	Рук. гр. Шульгина	Вед. инж. Зайцев	Лист	Листов 1	
Констр. Конькова			ЛАТГИПРОПРОМ		

Копировал В.Оум -24219-04 10 Формат А4



Длина развертки  $L = 360$  мм

Имя, Номер, Дата, Объем, Инв. №

Гип	Нидольский	<i>[Signature]</i>
Нач. отд.	Гутереский	<i>[Signature]</i>
Н. контр.	Шульгина	<i>[Signature]</i>
Гл. констр.	Андреевская	<i>[Signature]</i>
Рук. гр.	Шульгина	<i>[Signature]</i>
Арх.	Прищепа	<i>[Signature]</i>

ТП 903-1-279.90

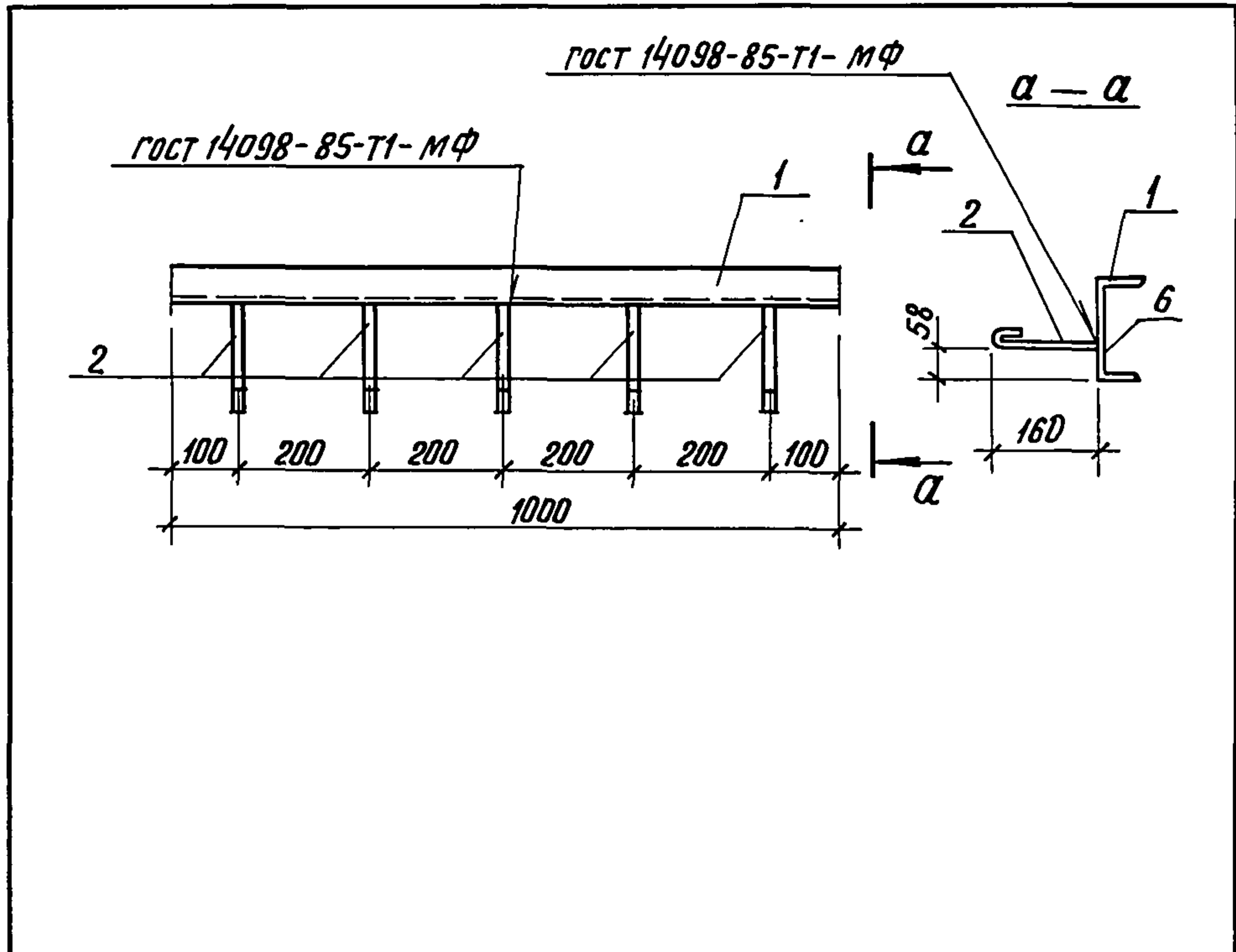
КЖ1. И. 2.5

Соединительный элемент МН 5

Стадия	Масса	Масштаб
Р	0,22	1:5
Лист	Листов 1	

Ф10 А I гост 5781-82\*

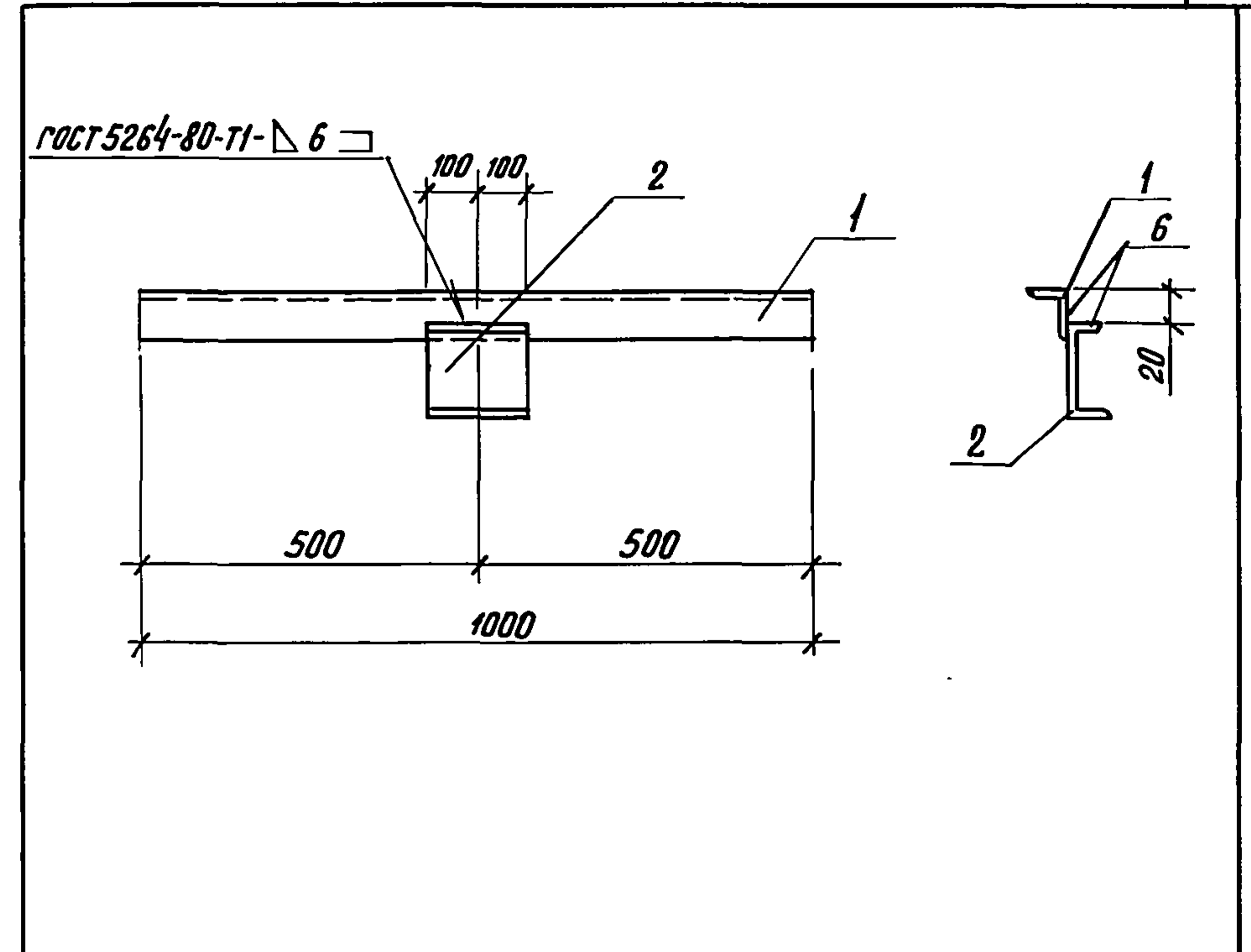
ЛАТГИПРОПРОМ



Формат	Зона	Поз.	Обозначение	Наименование	Кол.	Примечание
			<u>Документация</u>			
А4			ТП 903-1-279.90	КЖ.И.ТУ Технические условия		
			<u>Детали</u>			
Б4	1		ТП 903-1-279.90	КЖ.И.2.6.1 Швеллер 16-Гост 8240-72 l=1000 ВСТЗПСБ-1-ТУ14-1-3023-80	1	15,3 кг
Б4	2			КЖ.И.2.6.2 ФВАГост 5781-82 l=210	5	0,08 кг

Ш.№ подл. Подпись и дата Взят. инв. №

ТП 903-1-279.90			КЖ.И.2.6		
Изделие закладное МН6			Стадия	Масса	Масштаб
			Р	15,7	1:10
			Лист	Листов 1	
			ЛАТГИПРОПРОМ		

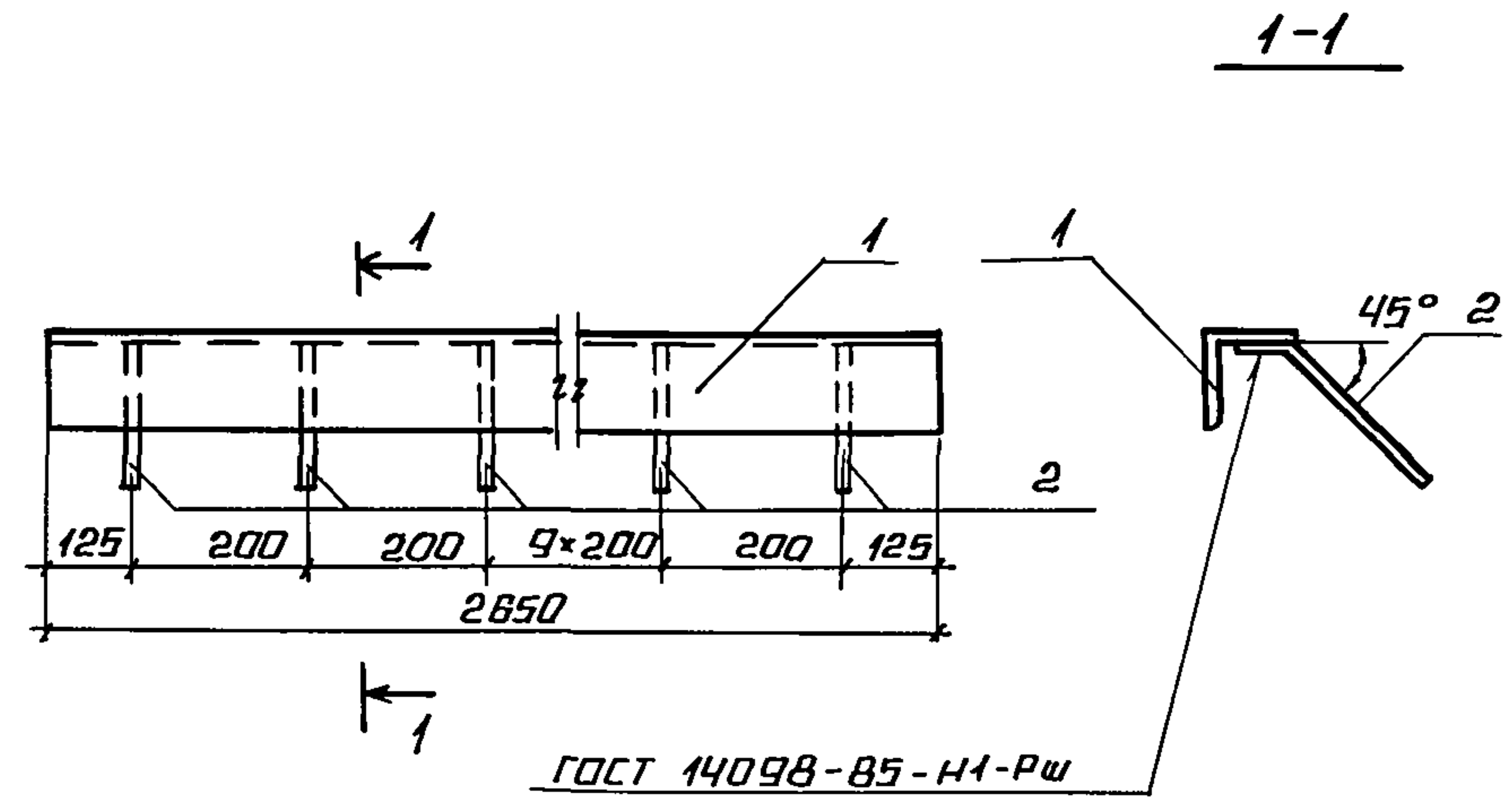


Формат	Зона	Поз.	Обозначение	Наименование	Кол.	Примечание
			<u>Документация</u>			
А4			ТП 903-1-279.90	КЖ.И.ТУ Технические условия		
			<u>Детали</u>			
Б4	1		ТП 903-1-279.90	КЖ.И.2.7.1 Уголок 50x50x5 Гост 8509-86 ВСТЗКП2-1-Гост 535-79*	1	3,77 кг
Б4	2			КЖ.И.2.7.2 Швеллер 16-Гост 8240-72 ВСТЗПСБ-1-ТУ14-1-3023-80	1	3,06 кг

Ш.№ подл. Подпись и дата Взят. инв. №

ТП 903-1-279.90			КЖ.И.2.7		
Изделие закладное МН7			Стадия	Масса	Масштаб
			Р	6,83	1:10
			Лист	Листов 1	
			ЛАТГИПРОПРОМ		

АЛБЕОМ 4



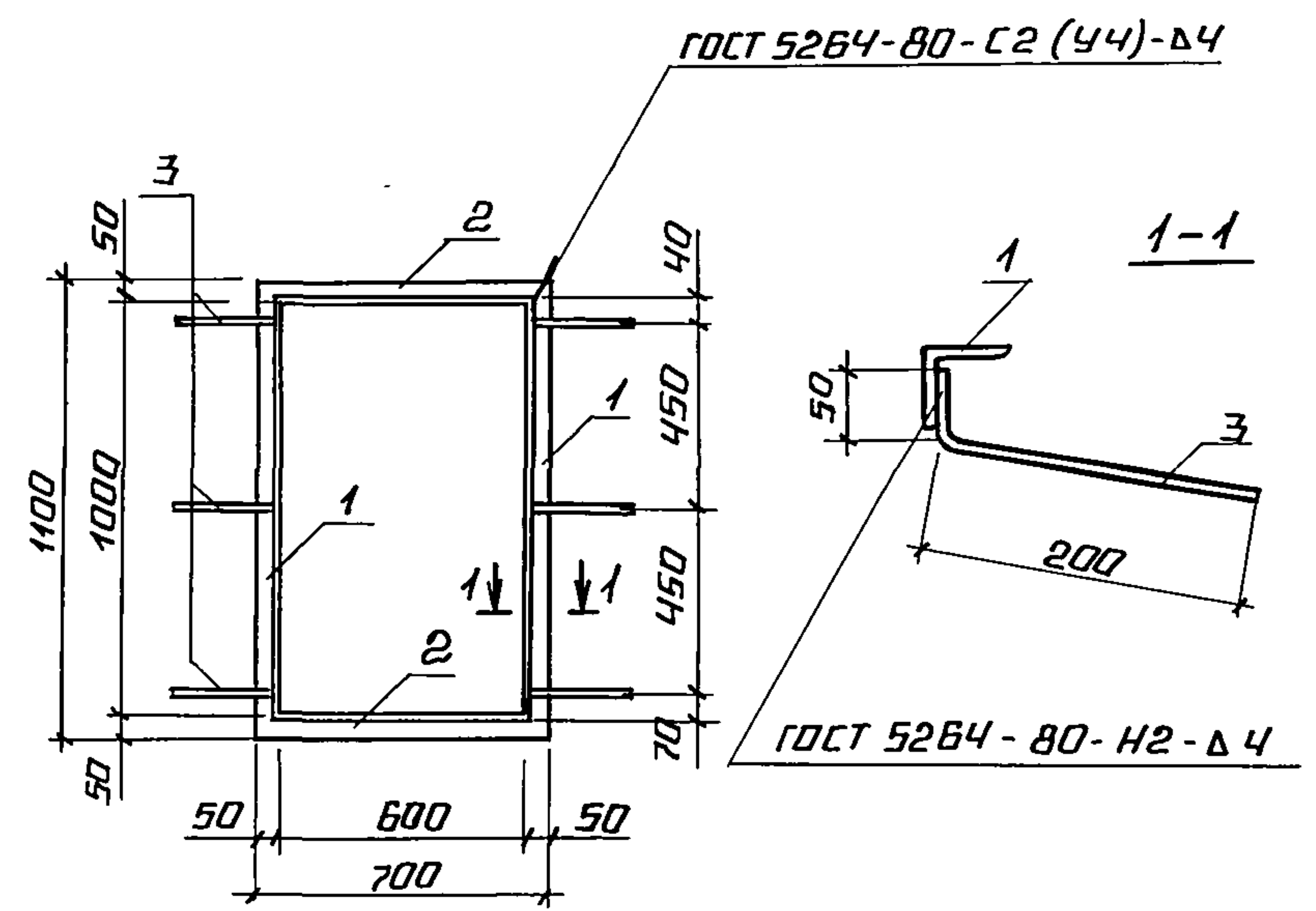
ФОРМАТ	ЗОНА	ПОЗ.	ОБОЗНАЧЕНИЕ	НАИМЕНОВАНИЕ	КОЛ.	ПРИМЕЧАНИЕ
				<u>Документация</u>		
А4			ТП 903-1-279.90 КЖ1.И.ТУ	Технические условия		
				<u>ДЕТАЛИ</u>		
Б4	1		ТП 903-1-279.90 КЖ1.И.2.9.1	УГОЛОК 110x110x8 ГОСТ 8509-86 ВСТЗ ПСБ-1-ТУ 14-1-3023-80	1	35.79 кг
Б4	2		ТП 903-1-279.90 КЖ1.И.2.9.2	А-III-10 ГОСТ 5781-82 l=280	13	17.17 кг

ИНВ. № ПОДП. ПОДПИСЬ И ДАТА  
ВЗЯМ. № В.И.И.

ТП 903-1-279.90		КЖ1.И.2.9	
ГНП	НИДБАЛЬСКИЙ	ИЗДЕЛИЕ ЗАКЛАДНОЕ МН-9	СТАНД. МАССА
Н.КОНТР.	ГУТЕРЕРСКИЙ		Р 38.0
П.КОНСТ.	АНДРИЕВСКАЯ		МАСШТАБ
РУК. ГР.	ШУЛЬГИНА		1:10
АРХ.	ПРИЩЕПА	ЛИСТ ЛИСТОВ 1	
АРХ.	ВАСИЛИШКА	ЛАТГИПРОПРОМ	

КОПИРОВАЛ ЛА ФОРМАТ А4

АЛБЕОМ 4



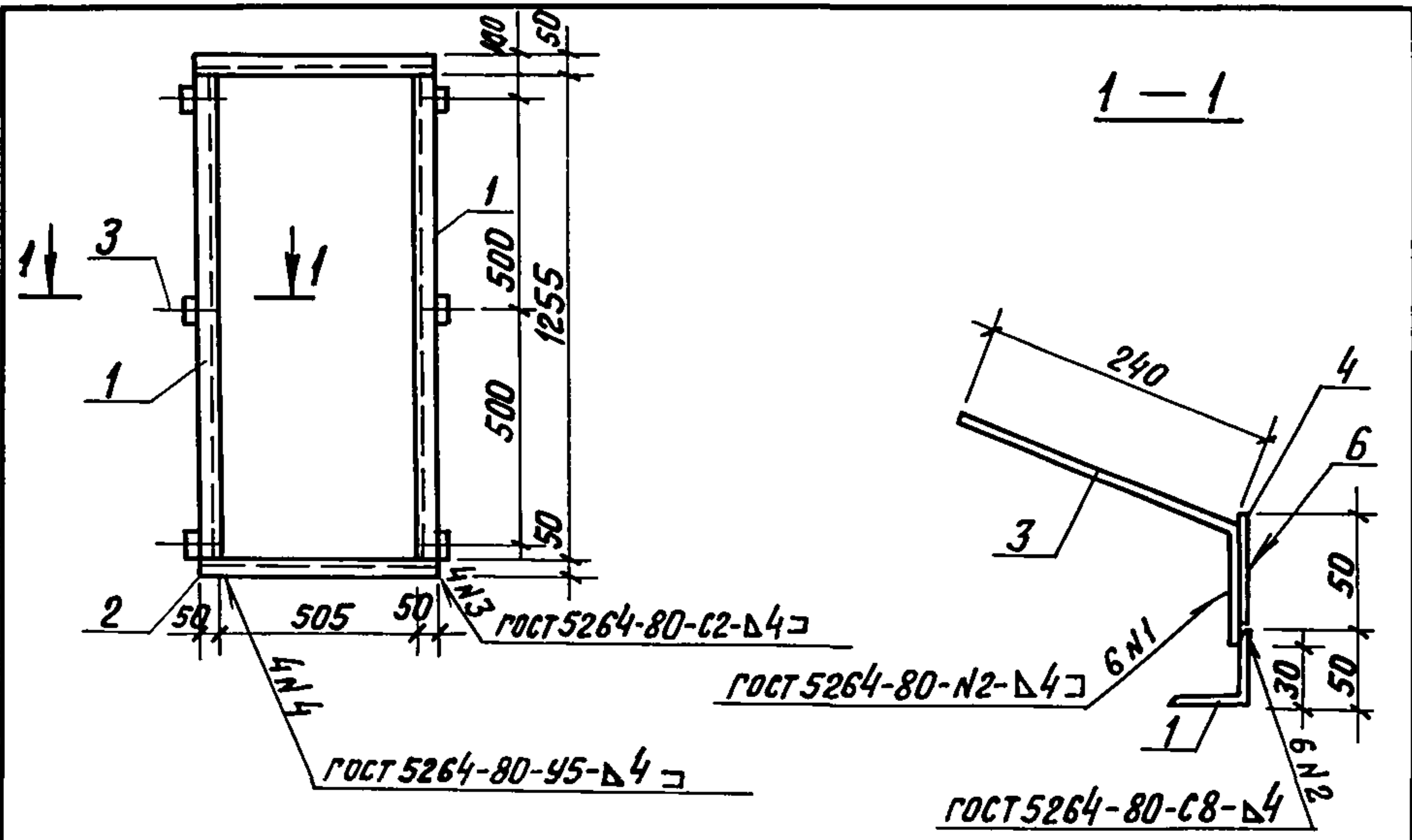
ФОРМАТ	ЗОНА	ПОЗ.	ОБОЗНАЧЕНИЕ	НАИМЕНОВАНИЕ	КОЛ.	ПРИМЕЧАНИЕ
				<u>Документация</u>		
А4			ТП 903-1-279.90 КЖ1 И ТУ	Технические условия		
				<u>ДЕТАЛИ</u>		
Б4	1		ТП 903-1-279.90 КЖ1.И.2.10.1	УГОЛОК 50x50x5 ГОСТ 8509-86 l=1000 ВСТЗ КП2 ГОСТ 535-79	2	3.77 кг
Б4	2		ТП 903-1-279.90 КЖ1.И.2.10.2	УГОЛОК 50x50x5 ГОСТ 8509-86 l=700 ВСТЗ КП2 ГОСТ 535-79	2	2.64 кг
Б4	3		ТП 903-1-279.90 КЖ1.И.2.10.3	А-III-8 ГОСТ 5781-82 l=250	6	0.1 кг

ИНВ. № ПОДП. ПОДПИСЬ И ДАТА  
ВЗЯМ. № В.И.И.

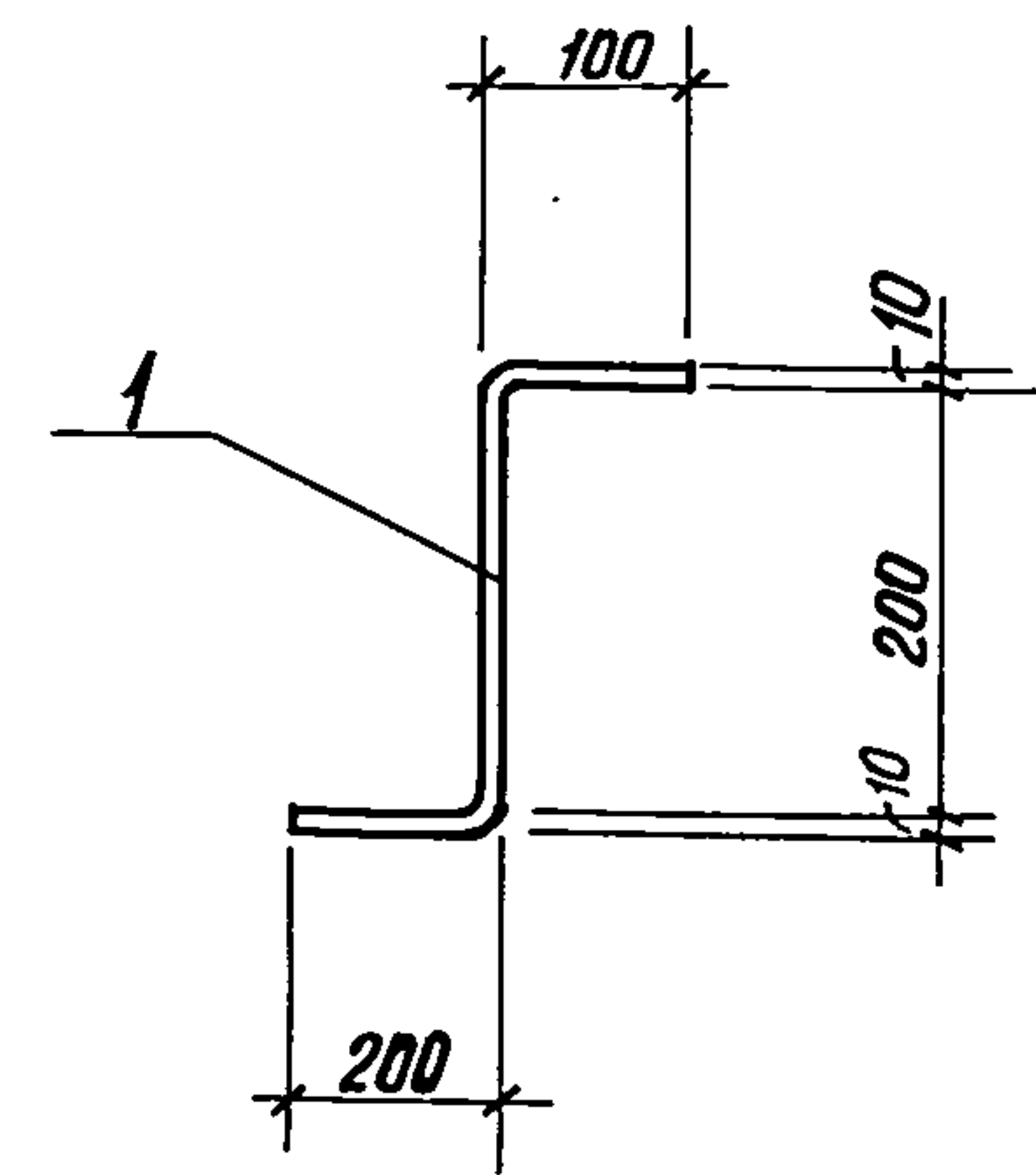
ТП 903-1-279.90		КЖ1.И.2.10	
ГНП	НИДБАЛЬСКИЙ	ЗАКЛАДНОЕ ИЗДЕЛИЕ МН-10	СТАНД. МАССА
Н.КОНТР.	ГУТЕРЕРСКИЙ		Р 13.42
П.КОНСТ.	АНДРИЕВСКАЯ		МАСШТАБ
РУК. ГР.	ШУЛЬГИНА		1:20
АРХ.	ПРИЩЕПА	ЛИСТ ЛИСТОВ 1	
АРХ.	ВАСИЛИШКА	ЛАТГИПРОПРОМ	

24219-04 13 КОПИРОВАЛ ЛА ФОРМАТ А4

Альбом 4



Альбом 4



Формат	Зона	Поз.	Обозначение	Наименование	Кол.	Примечание
			<b>Документация</b>			
А4			ТП 903-1-279.90	КЖ1.И.ТУ		Технические условия
			<b>Детали</b>			
Б4		1	ТП 903-1-279.90	КЖ1.И.2.11.1	2	Уголок 50x50x5 ГОСТ 8509-86 L=1255 ВстЗкп2 ГОСТ 535-79 4,0 кг
Б4		2		КЖ1.И.2.11.2	2	Уголок 50x50x5 ГОСТ 8509-86 L=605 ВстЗкп2 ГОСТ 535-79 2,0 кг
Б4		3		КЖ1.И.2.11.3	6	А-III-8 ГОСТ 5781-82 l=320 0,14 кг
Б4		4		КЖ1.И.2.11.4	8	Лист 4,0x50x100 ГОСТ 13903-74 ВстЗкп2-ГОСТ 14637-79 0,16 кг

Формат	Зона	Поз.	Обозначение	Наименование	Кол.	Примечание
				<b>А-1-10 ГОСТ 5781-82</b>		
		1	ТП 903-1-279.90	КЖ1.И.2.12.1		l=520 0,32

Шифр, номер, подпись и дата

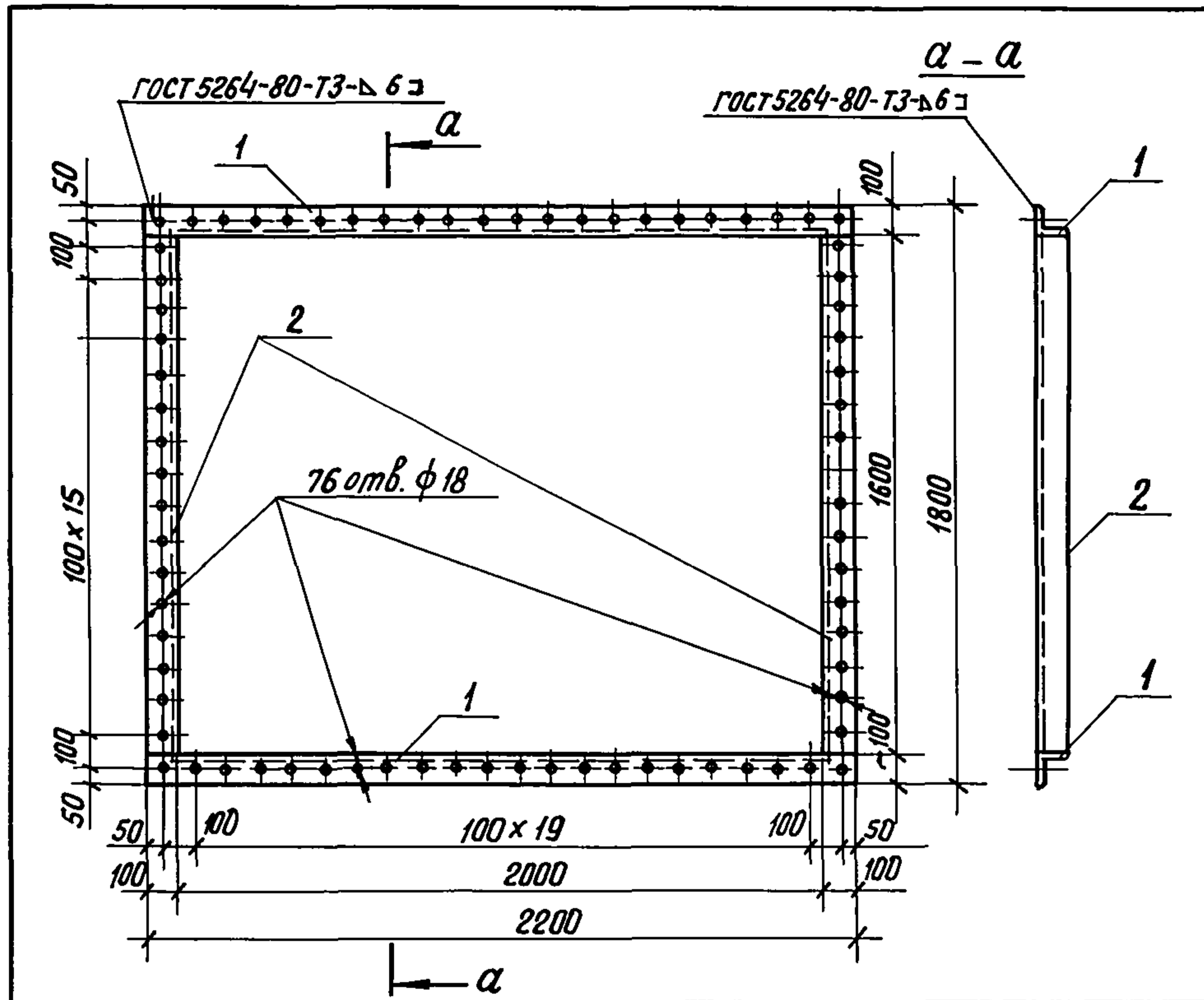
ТП 903-1-279.90		КЖ1.И.2.11			
ГИП	Ильинский	Закладное изделие МН 11	Стадия	Масса	Масштаб
Нач. отд.	Гуттерерский		Р	13,8	1:20
Н.контр.	Шульгина		Лист	Листов 1	
Гл. констр.	Андреевская		ЛАТГИПРОПРОМ		
Рук. гр.	Шульгина				
Арх.	Прищепя				
Арх.	Василишина				

Копировал В.Буч. Формат А4

Шифр, номер, подпись и дата

ТП 903-1-279.90		КЖ1.И.2.12			
ГИП	Ильинский	Соединительный элемент МН 12	Стадия	Масса	Масштаб
Нач. отд.	Гуттерерский				
Н.контр.	Шульгина		Лист	Листов 1	
Гл. констр.	Андреевская		ЛАТГИПРОПРОМ		
Рук. гр.	Шульгина				
Арх.	Прищепя				

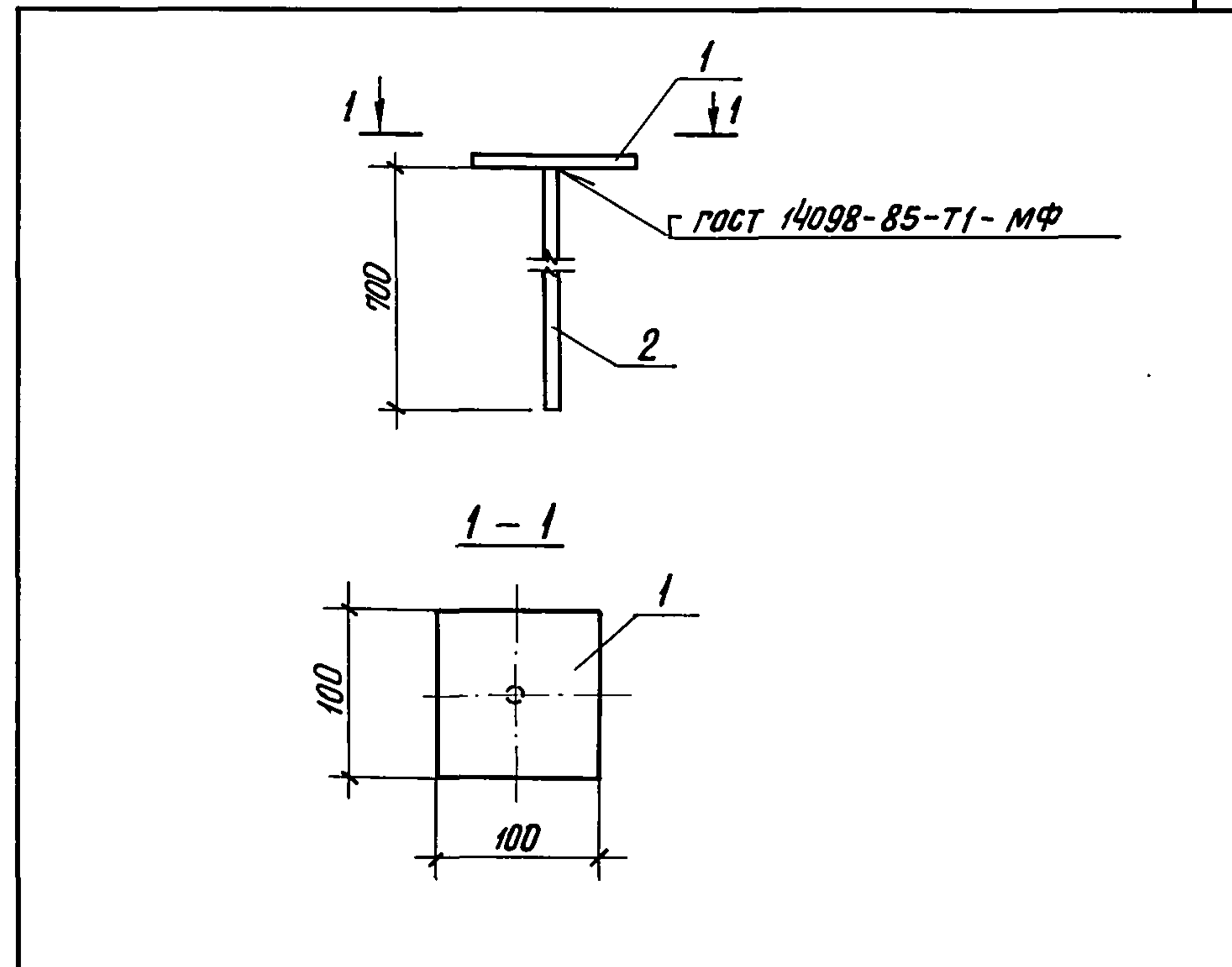
Копировал В.Буч. 24219-04 14 Формат А4



Формат	Зона	Поз.	Обозначение	Наименование	Кол.	Примечание
				<u>Документация</u>		
A4			ТП 903-1-279.90 КЖ1.И.ТУ	Технические условия		
				<u>Детали</u>		
Б4	1		ТП 903-1-279.90 КЖ1.И.3.3	Уголок 100x100x8 ГОСТ 8509-86 L=2200 Вст 3 кп 2 ГОСТ 535-79	2	26,84 кг
Б4	2		ТП 903-1-279.90 КЖ1.И.3.3-01	Уголок 100x100x8 ГОСТ 8509-86 L=1800 Вст 3 кп 2 ГОСТ 535-79	2	21,96 кг

Ш.№ по подл. Подпись и дата Взам. инв. №	ТП 903-1-279.90 КЖ1.И.3.3						
	Гип	Ильинский	<i>[Signature]</i>	Изделие соединительное МС-4	Стадия	Масса	Масштаб
	Нач. отд.	Гуттерерский	<i>[Signature]</i>		Р	97,6	1:20
	Н. контр.	Шульгина	<i>[Signature]</i>	Лист	Листов 1		
	Гл. констр.	Андреевская	<i>[Signature]</i>	ЛАТГИПРОПРОМ			
Рук. гр.	Шульгина	<i>[Signature]</i>					
Вед. арх.	Прищепа	<i>[Signature]</i>					
Арх.	Василишина	<i>[Signature]</i>					

Копировал В.Сур. Формат А4

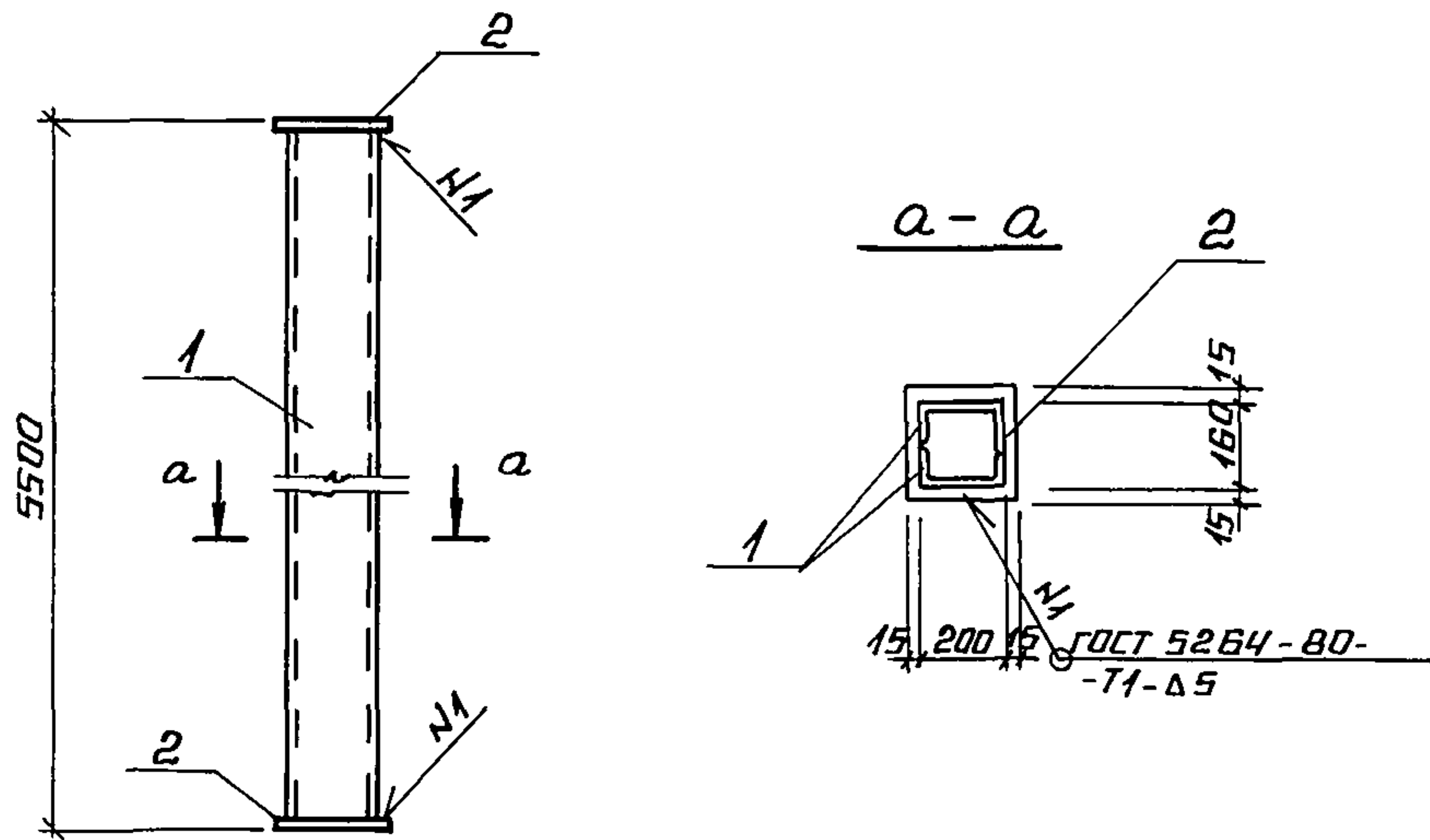


Формат	Зона	Поз.	Обозначение	Наименование	Кол.	Примечание
				<u>МС1-1</u>		
				<u>Документация</u>		
A4			ТП 903-1-279.90 КЖ1.И.ТУ	Технические условия		
				<u>Детали</u>		
Б4	1		ТП 903-1-279.90 КЖ1.И.3.4.1	Лист 6.0 ГОСТ 19903-74 Вст 3 кп 2 ГОСТ 14637-79	1	0,47
Б4	2		ТП 903-1-279.90 КЖ1.И.3.4.2	А-III-12 ГОСТ 5781-82 L=700	1	0,62

Ш.№ по подл. Подпись и дата Взам. инв. №	ТП 903-1-279.90 КЖ1.И.3.4						
	Гип	Ильинский	<i>[Signature]</i>	Изделие соединительное МС1-2	Стадия	Масса	Масштаб
	Нач. отд.	Гуттерерский	<i>[Signature]</i>		Р	1,09	1:5
	Н. контр.	Шульгина	<i>[Signature]</i>	Лист	Листов 1		
	Гл. констр.	Андреевская	<i>[Signature]</i>	ЛАТГИПРОПРОМ			
Рук. гр.	Шульгина	<i>[Signature]</i>					
Констр. ДК	Куровица	<i>[Signature]</i>					
Констр. ДК	Конькова	<i>[Signature]</i>					

Копировал В.Сур. 24219-04 15 Формат А4

АЛБГОМ 4

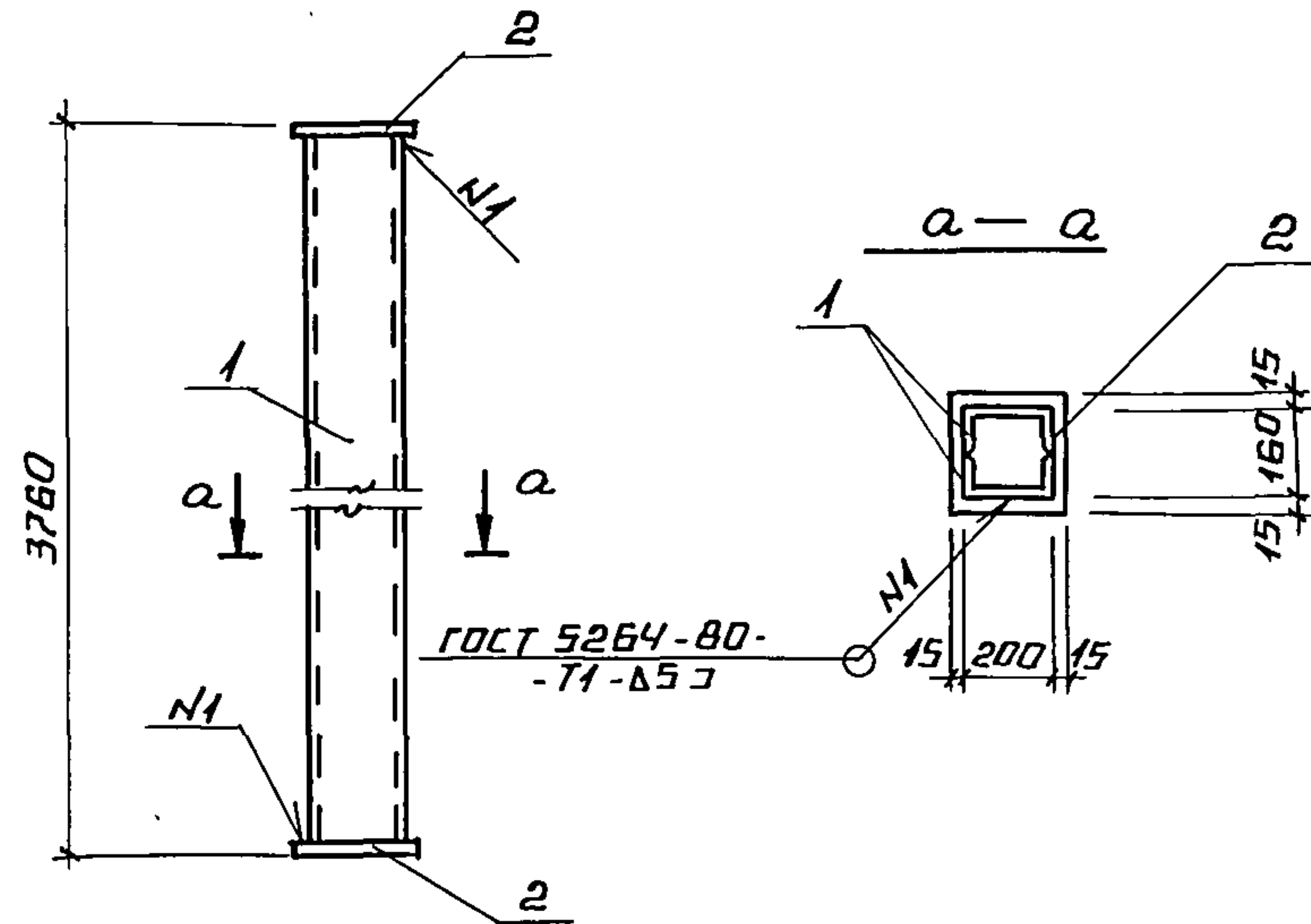


ФОРМАТ	ЗОНА	ПОЗ.	ОБОЗНАЧЕНИЕ	НАИМЕНОВАНИЕ	КОЛ.	ПРИМЕЧАНИЕ
				<u>ДОКУМЕНТАЦИЯ</u>		
А4			ТП 903-1-279.90 КЖ1Н.ТУ	ТЕХНИЧЕСКИЕ УСЛОВИЯ		
				<u>ДЕТАЛИ</u>		
				ШВЕЛЕР ГН200×80×5 ГОСТ 8278-83 Вст.3 пс4 ГОСТ 11474-76		
Б4	1		ТП 903-1-279.90 КЖ1Н.3.7.1	∅ = 5480	2	74,0 кг
Б4	2		КЖ1Н.3.7.2	ЛИСТ 80×230×190 ГОСТ 19903-74* Вст.3 пп2 ГОСТ 14637-79	2	2,74 кг

ИНВ.№ ПОДА ПОДПИСЬ И ДАТА ВЗЯМ.ИНВ.№	ТП 903-1-279.90		КЖ1Н.3.7	
	ГНП	ИНДБАЛЬСКИЙ	СТАЛЬНОЙ ЭЛЕМЕНТ НТ1	СТАДНЯ
	НАЧ. ОТД.	ГУТТЕРЕРСКИЙ		МАССА
	Н. КОНТР.	ШУЛЬГИНА	Р	153,5
	ГЛ. КОНСТ.	АНДРИНСКАЯ	МАСШТАБ	1:10
НАЧ. ГР.	ШУЛЬГИНА	ЛИСТ	ЛИСТОВ 1	
ИНЖ. П.	КУКОВИЦА	ЛАТГИПРОПРОМ		
ИНЖ. Ш.	ЛЕВЕЙКА			

КОПИРОВАЛ ЛА ФОРМАТ А4

АЛБГОМ 4



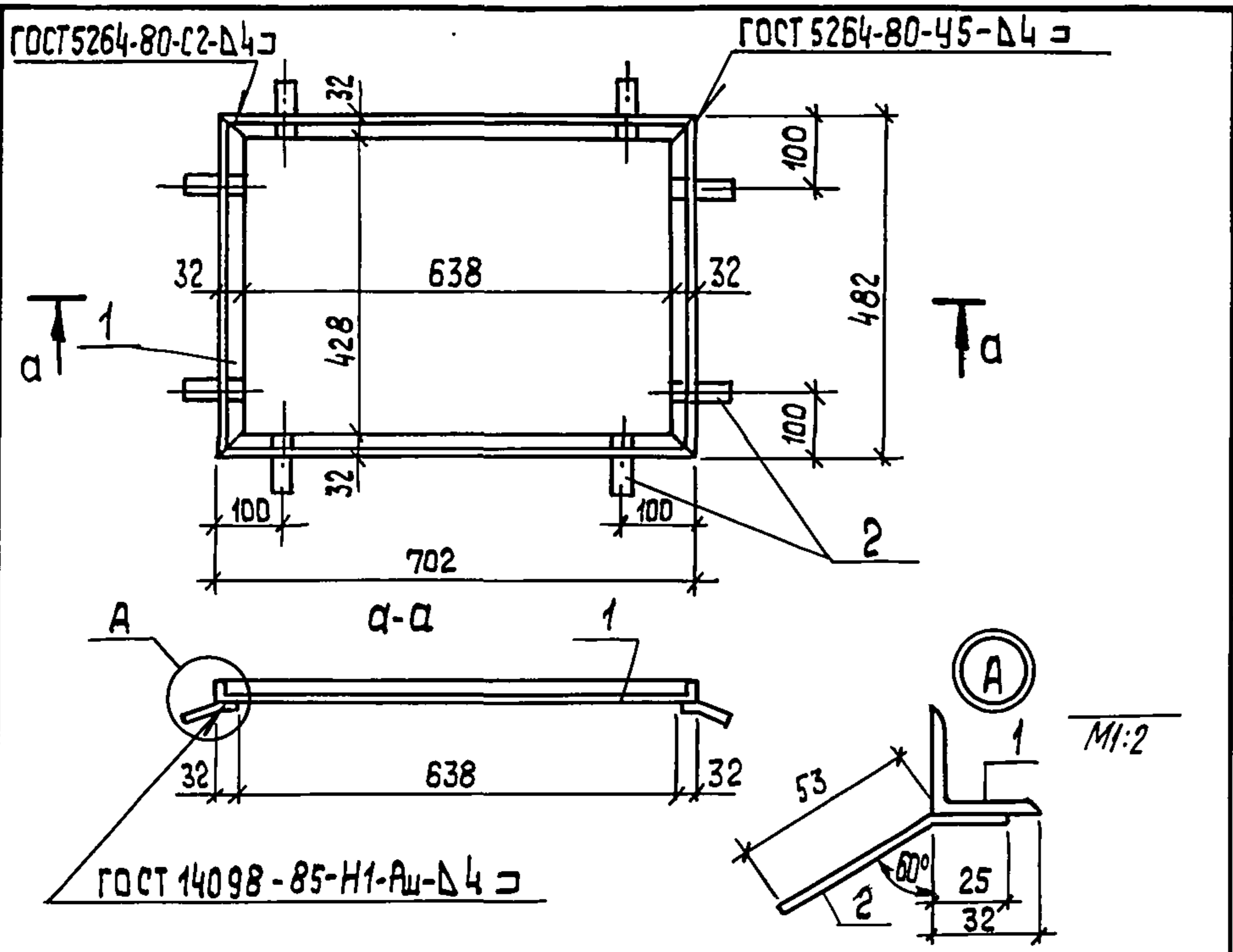
ФОРМАТ	ЗОНА	ПОЗ.	ОБОЗНАЧЕНИЕ	НАИМЕНОВАНИЕ	КОЛ.	ПРИМЕЧАНИЕ
				<u>ДОКУМЕНТАЦИЯ</u>		
А4			ТП 903-1-279.90 КЖ1Н.ТУ	ТЕХНИЧЕСКИЕ УСЛОВИЯ		
				<u>ДЕТАЛИ</u>		
				ШВЕЛЕР ГН200×80×5 ГОСТ 8278-83 Вст.3 пс4 ГОСТ 11474-76		
Б4	1		ТП 903-1-279.90 КЖ1Н.3.8.1	∅ = 3740	2	50,5
Б4	2		КЖ1Н.3.8.2	ЛИСТ 80×230×190 ГОСТ 19903-74* Вст.3 пп2 ГОСТ 14637-79	2	2,74 кг

ИНВ.№ ПОДА ПОДПИСЬ И ДАТА ВЗЯМ.ИНВ.№	ТП 903-1-279.90		КЖ1Н.3.8	
	ГНП	ИНДБАЛЬСКИЙ	СТАЛЬНОЙ ЭЛЕМЕНТ НТ2	СТАДНЯ
	НАЧ. ОТД.	ГУТТЕРЕРСКИЙ		МАССА
	Н. КОНТР.	ШУЛЬГИНА	Р	106,5
	ГЛ. КОНСТ.	АНДРИНСКАЯ	МАСШТАБ	1:10
НАЧ. ГР.	ШУЛЬГИНА	ЛИСТ	ЛИСТОВ 1	
ИНЖ. П.	КУКОВИЦА	ЛАТГИПРОПРОМ		
ИНЖ. Ш.	ЛЕВЕЙКА			

24219-04 16 КОПИРОВАЛ ЛА ФОРМАТ А4



Альбом 4



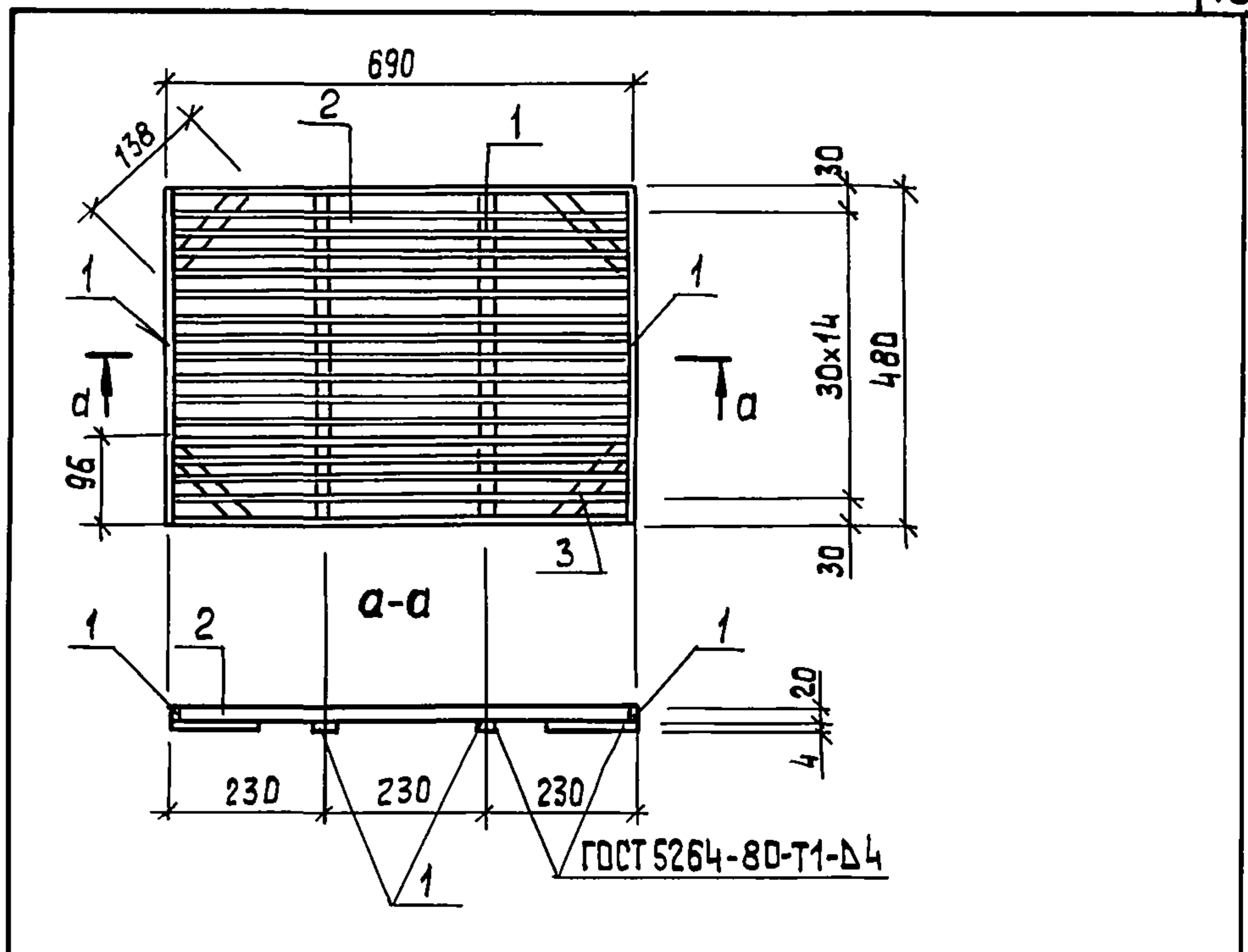
Формат	Зона	Поз.	Обозначение	Наименование	Кол.	Масса ед, кг	Примечание
				Документация			
А4			ТП 903-1-279.90	КЖ1.И.ТУ			Технические условия
				Детали			
Б4	1		ТП 903-1-279.90	КЖ1.И.3.11.1	1	4,56 кг	Уголок 50x50x5 ГОСТ 8509-86 2-2369
Б4	2		ТП 903-1-279.90	КЖ1.И.3.11.2	8	0,05 кг	Лист 4.0 ГОСТ 19903-74 20x80

Инв.№ подл. Постр. и дата

ТП 903-1-279.90			КЖ1.И.3.11			
Гип	Нидальский		Рама Р-1	Стадия	Масса	Масштаб
Нач.отд.	Гуттерерский			Р	4,6	1:10
Н.контр.	Шульгина		Лист 1 Листов 1			
Гл.констр.	Андреевская		ЛАТГИПРОПРОМ			
Рук.гр.	Шульгина					
Арх.	Прищепина					

Копировал ЗЗ формат А4

Альбом 4



Инв.№ подл. Постр. и дата

Формат	Зона	Поз.	Обозначение	Наименование	Кол.	Масса ед, кг	Примечание
				Документация			
А4			ТП 903-1-279.90	КЖ1.И.ТУ			Технические условия
				Детали			
Б4	1		ТП 903-1-279.90	КЖ1.И.3.12.1	4	0,31	Лист 4.0 ГОСТ 19903-74 20x480
Б4	2		ТП 903-1-279.90	КЖ1.И.3.12.2	17	0,43	Лист 4.0 ГОСТ 19903-74 20x682
Б4	3		ТП 903-1-279.90	КЖ1.И.3.12.3	4	0,09	Лист 4.0 ГОСТ 19903-74 20x138

ТП 903-1-279.90			КЖ1.И.3.12			
Гип	Нидальский		Решетка Р-2	Стадия	Масса	Масштаб
Нач.отд.	Гуттерерский			Р	9,91	1:10
Н.контр.	Шульгина		Лист 1 Листов 1			
Гл.констр.	Андреевская		ЛАТГИПРОПРОМ			
Рук.гр.	Шульгина					
Арх.	Прищепина					

Копировал ЗЗ 24219-04 17 формат А4

Альбом 4

Форм.	Зона	Поз.	Обозначение	Наименование	Кол.	Примечание
				<u>Документация</u>		
A3			ТП903-1-279.90 КЖ1.И.10.000.06	Сборочный чертеж		
				Сборочные единицы		
A3	1		ТП903-1-279.90 КЖ1.И.10.100	Рама полотна ворот	2	
A3	2		ТП903-1-279.90 КЖ1.И.10.200	Клапан	2	
A3	3		ТП903-1-279.90 КЖ1.И.10.300	Шпингалет	1	
				<u>Детали</u>		
A4	4		ТП903-1-279.90 КЖ1.И.10.001	Перемычка	2	
A4	5		ТП903-1-279.90 КЖ1.И.10.002	Стойка	2	
A4	7		ТП903-1-279.90 КЖ1.И.10.003	Швеллер	1	
A4	8		ТП903-1-279.90 КЖ1.И.10.004	Швеллер	1	
B4	9		ТП903-1-279.90 КЖ1.И.10.000.01	Лист 4,0 ГОСТ 19903-74 ВСт3кп2 ГОСТ 14637-79	2	0,11 кг
A4	10		ТП903-1-279.90 КЖ1.И.10.005	Уголок	1	
A4	11		ТП903-1-279.90 КЖ1.И.10.006	Уголок	2	
A4	12		-01	Уголок	1	
A4	13		ТП903-1-279.90 КЖ1.И.10.007	Уголок	4	
B4	14		ТП903-1-279.90 КЖ1.И.10.000.02	Лист 3,0 ГОСТ 19903-74 ВСт3кп ГОСТ 16523-70	6	0,23 кг
B4	15		ТП903-1-279.90 КЖ1.И.10.000.03	Уголок 63x63x5 ГОСТ 8509-86; ВТ ВСт3кп2 ГОСТ 535-79	2	0,34 кг
A4	16		ТП903-1-279.90 КЖ1.И.10.008	Лист	1	
A4	17		-01	Лист	1	

Инв. № подл. Подпись и дата Взам. инв. №

ГИП Нидольский  
Нач. отд. Гиттерерский  
Н. контр. Щельгина  
Гл. кл. инст. Андриевская  
Рук. зр. Щельгина  
Арх. Прищеп

ТП903-1-279.90 КЖ1.И.10.000  
Ворота распашные  
ВТУ-3  
Латгипропром

копировал Дубкова формат А4

Альбом 4

Форм.	Зона	Поз.	Обозначение	Наименование	Кол.	Примечание
A4	18		ТП903-1-279.90 КЖ1.И.10.008-02	Лист	2	
A4	19		-03	Лист	2	
A4	20		-04	Лист	1	
A4	21		ТП903-1-279.90 КЖ1.И.10.009	Втулка	2	
A4	22		ТП903-1-279.90 КЖ1.И.10.010	Втулка	2	
A4	23		ТП903-1-279.90 КЖ1.И.10.011	Ребро	8	
A4	24		ТП903-1-279.90 КЖ1.И.10.012	Полоса	4	
A4	25		ТП903-1-279.90 КЖ1.И.10.013	Ось	2	
A4	26		ТП903-1-279.90 КЖ1.И.10.014	Ось	1	
A4	27		ТП903-1-279.90 КЖ1.И.0.015	Ручка	1	
A4	28		ТП903-1-279.90 КЖ1.И.10.016	Ручка	1	
B4	29		ТП903-1-279.90 КЖ1.И.10.000.04	Лист 6,0x30x140-ГОСТ 19903-74 ВСт3кп2 ГОСТ 14637-79	1	0,20 кг
A4	30		ТП903-1-279.90 КЖ1.И.10.017	Крюк	1	
B4	31		ТП903-1-279.90 КЖ1.И.10.000.05	Уголок 50x50x5 ГОСТ 8509-86 ВСт3кп2 ГОСТ 535-79 p=2500	2	9,43 кг
A4	32		ТП903-1-279.90 КЖ1.И.10.018	Обшивка	1	
A4	33		ТП903-1-279.90 КЖ1.И.10.019	Обшивка	2	
A4	34		ТП903-1-279.90 КЖ1.И.10.020	Обшивка	1	
B4	35		ТП903-1-279.90 КЖ1.И.10.025	Стержень Коль В12 ГОСТ 2590-78 Ст3 ГОСТ 535-79	1	
B4	36		ТП903-1-279.90 КЖ1.И.10.026	Труба 25x1,6x80 ГОСТ 10704-76 ВСт3кп2 ГОСТ 10705-80	1	0,08 кг
				<u>Стандартные изделия</u>		
		37		Винт 3x6, 01 ГОСТ 10621-80		0,3 кг
		38	ТУ 36-1517-84	Жалюзи STD 301	16	

Инв. № подл. Подпись и дата Взам. инв. №

ТП903-1-279.90 КЖ1.И.10.000  
Лист 2

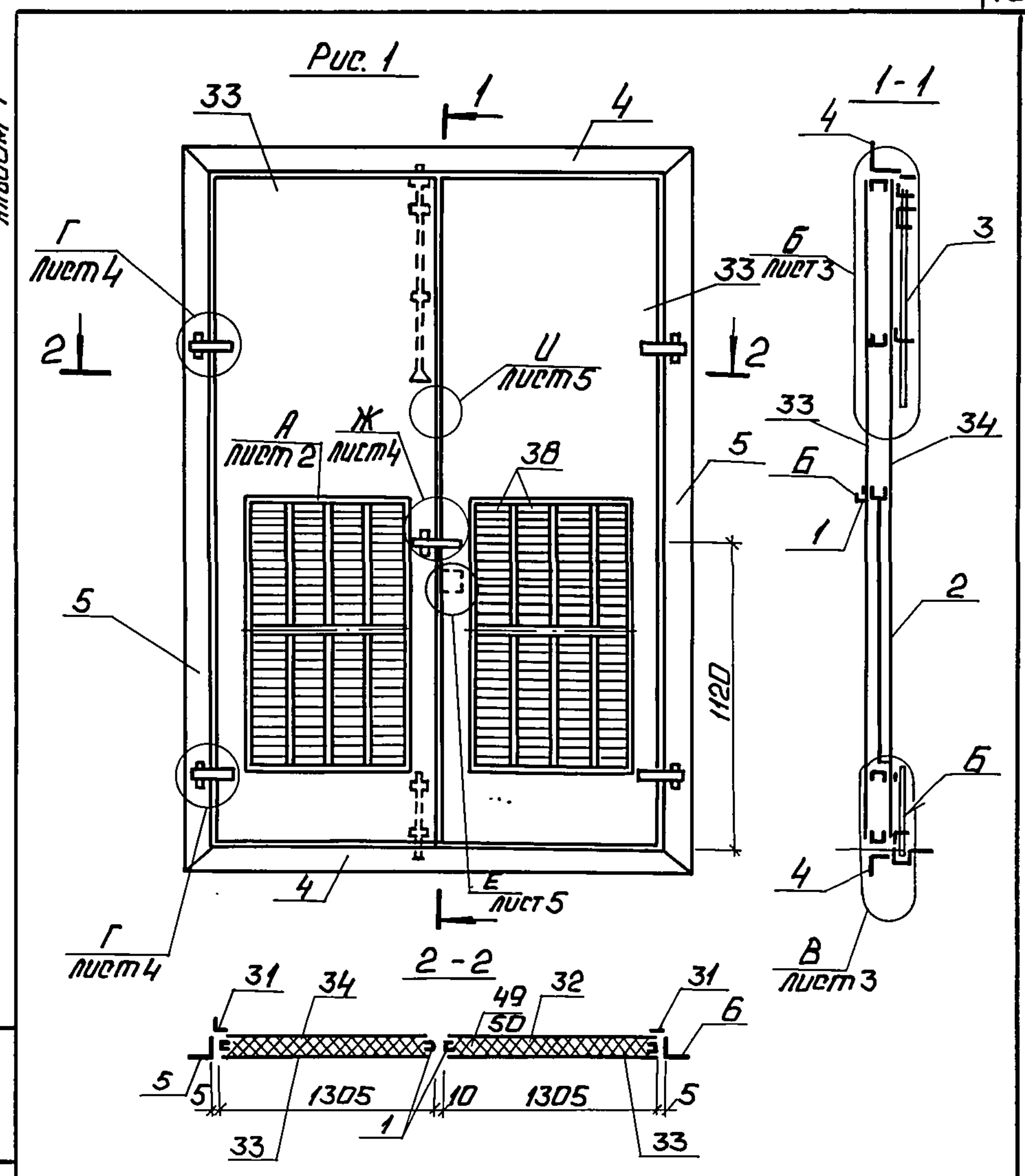
копировал Дубкова 24219-04 18 формат А4

Альбом 4

Формат	Зона	Поз.	Обозначение	Наименование	кол.	Примечание
				<u>Стандартные изделия</u>		
		39		Замок	1	
		40		Пружина №287 ГОСТ 13766-86	1	к.л. III ГОСТ 13764-86
		41		болт М16×140 ГОСТ 7798-70	2	
		42		болт М10×20 ГОСТ 7798-70	2	
		43		Гайка М16 ГОСТ 5915-70	2	
		44		Контргайка М16 ГОСТ 8961-75	2	
		45		Гайка М12 ГОСТ 5915-70	2	
		46		Шайба М12 ГОСТ 11371-78	2	
		47		Шайба М10 ГОСТ 11371-78	2	
		48		Шарик б-28 ГОСТ 3722-81	2	
				<u>Материалы</u>		
		49		Плиты теплоизоляционные из минеральной ваты П75 ГОСТ 9573-82	0,35	м <sup>3</sup>
		50		Пленка полиэтиленовая т.полотно 0,08×1500 первый сорт ГОСТ 10364-63	8,8	м <sup>2</sup>

ИЗВ. № 1	ИЗМ. № 1	ИЗМ. № 2	ИЗМ. № 3	ИЗМ. № 4	ИЗМ. № 5	ИЗМ. № 6	ИЗМ. № 7	ИЗМ. № 8	ИЗМ. № 9	ИЗМ. № 10
ТП 903-1-279.90 КЖ 1.И.10.000 <span style="float: right;">Лист 3</span>										
Копировал: П.А. <span style="float: right;">Формат А4</span>										

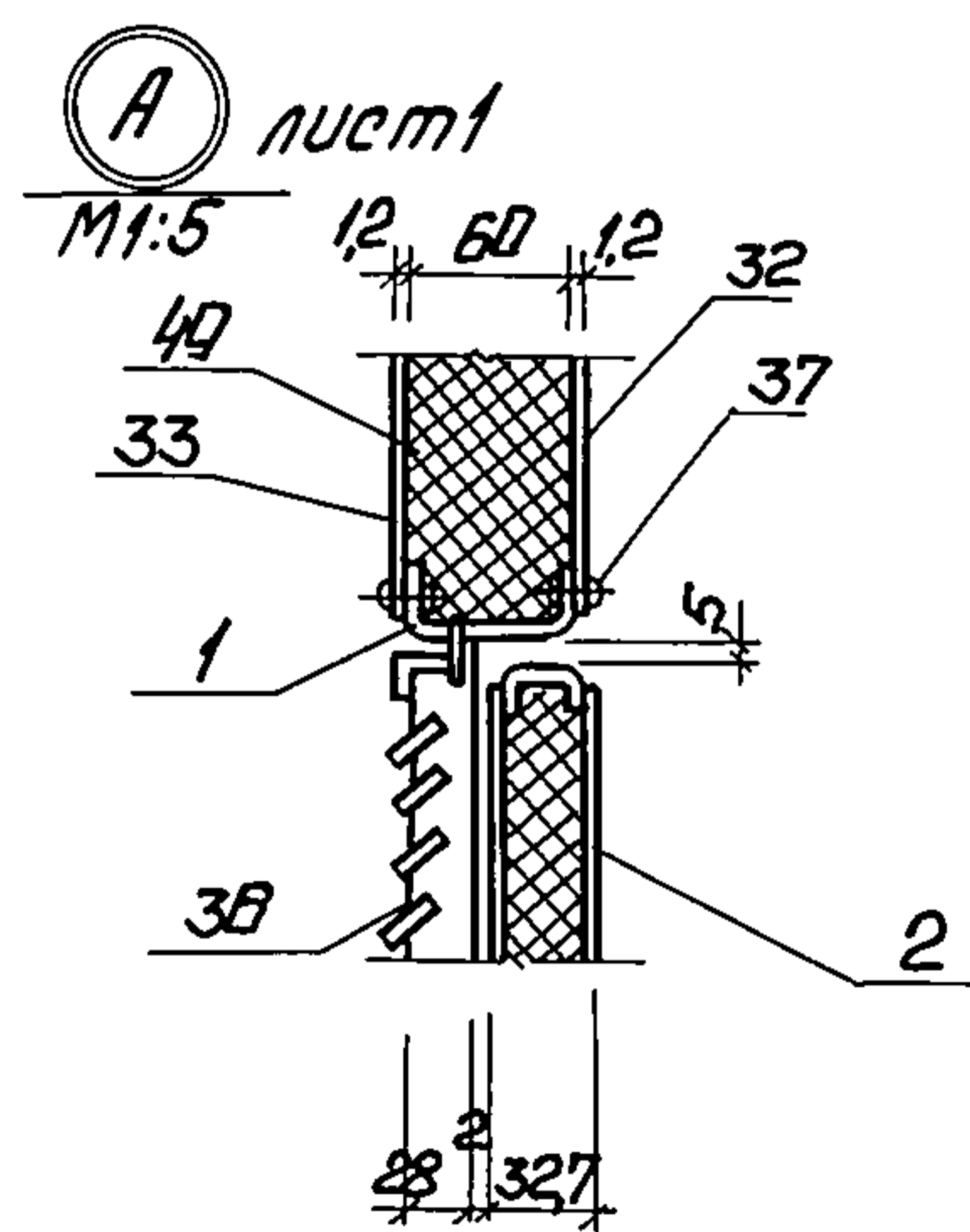
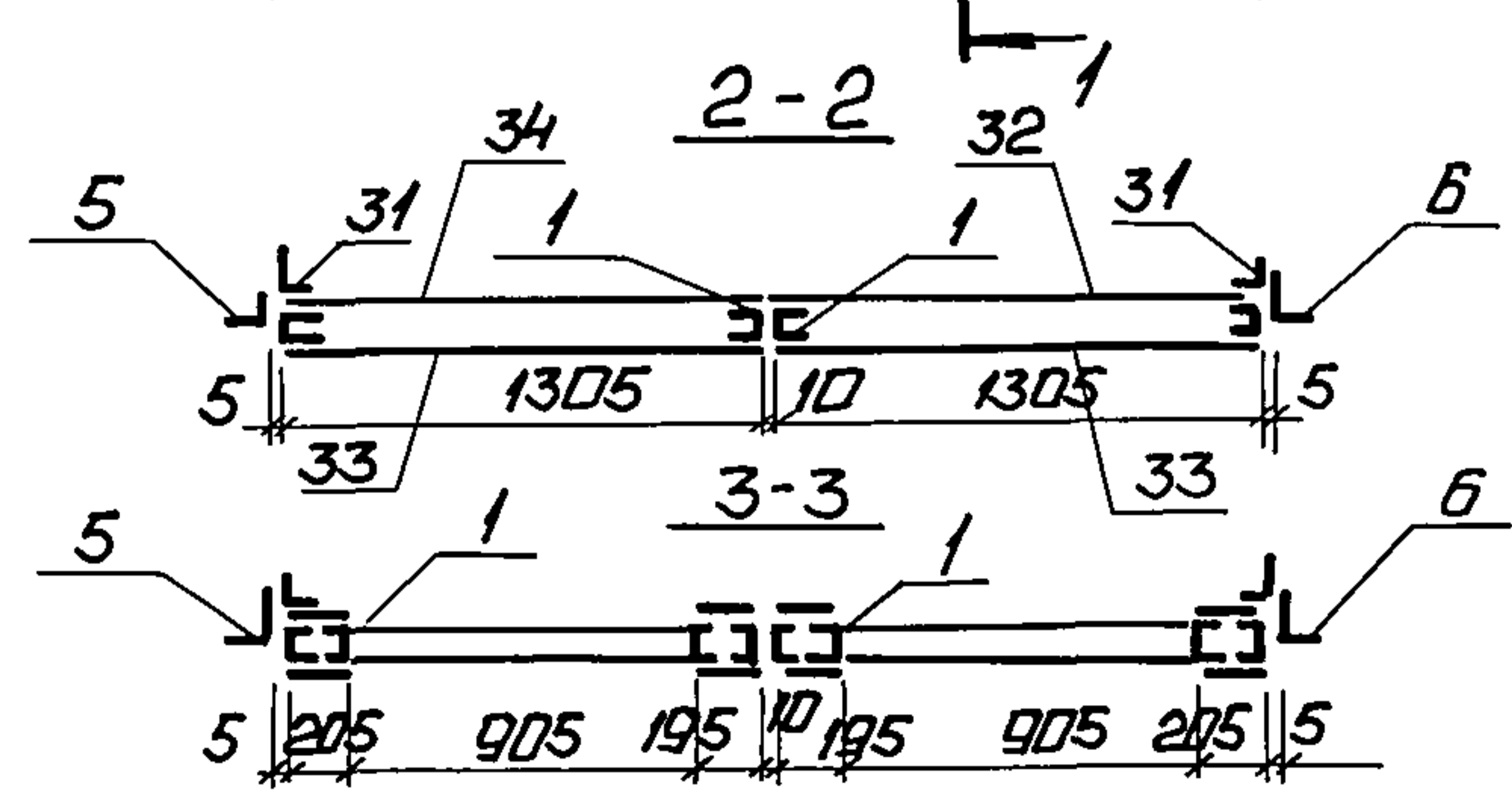
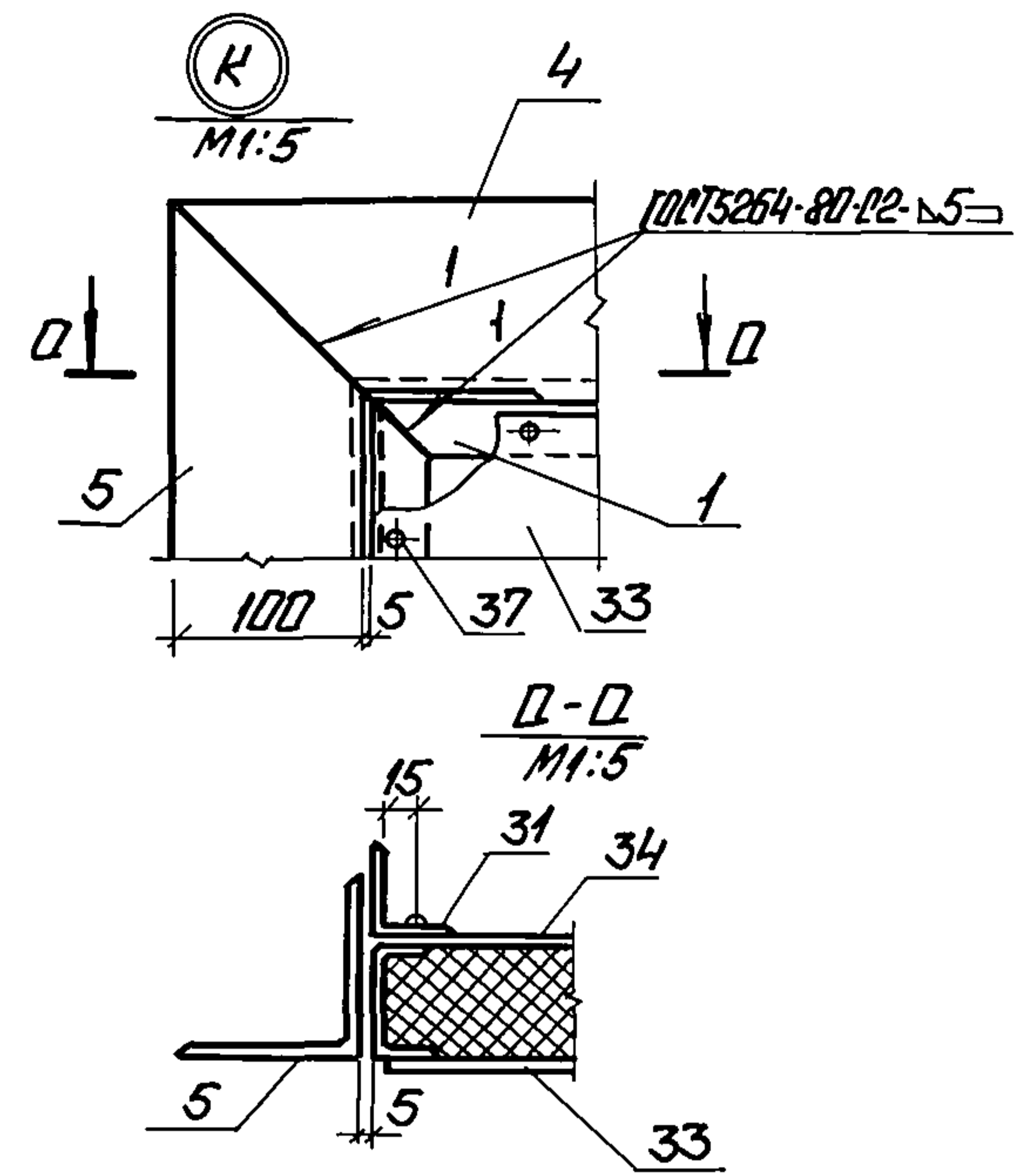
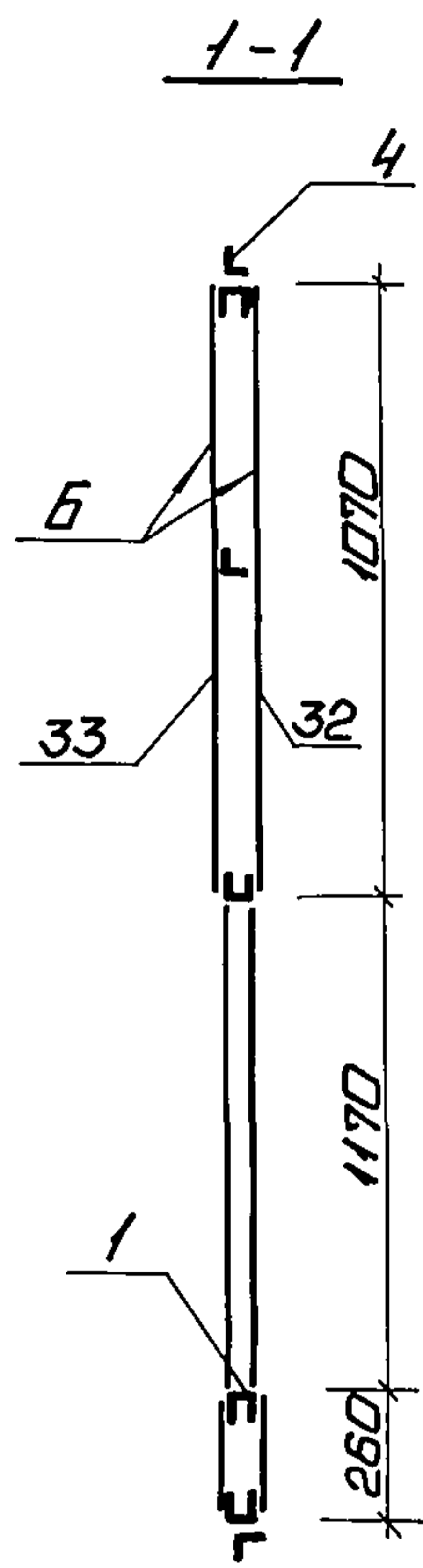
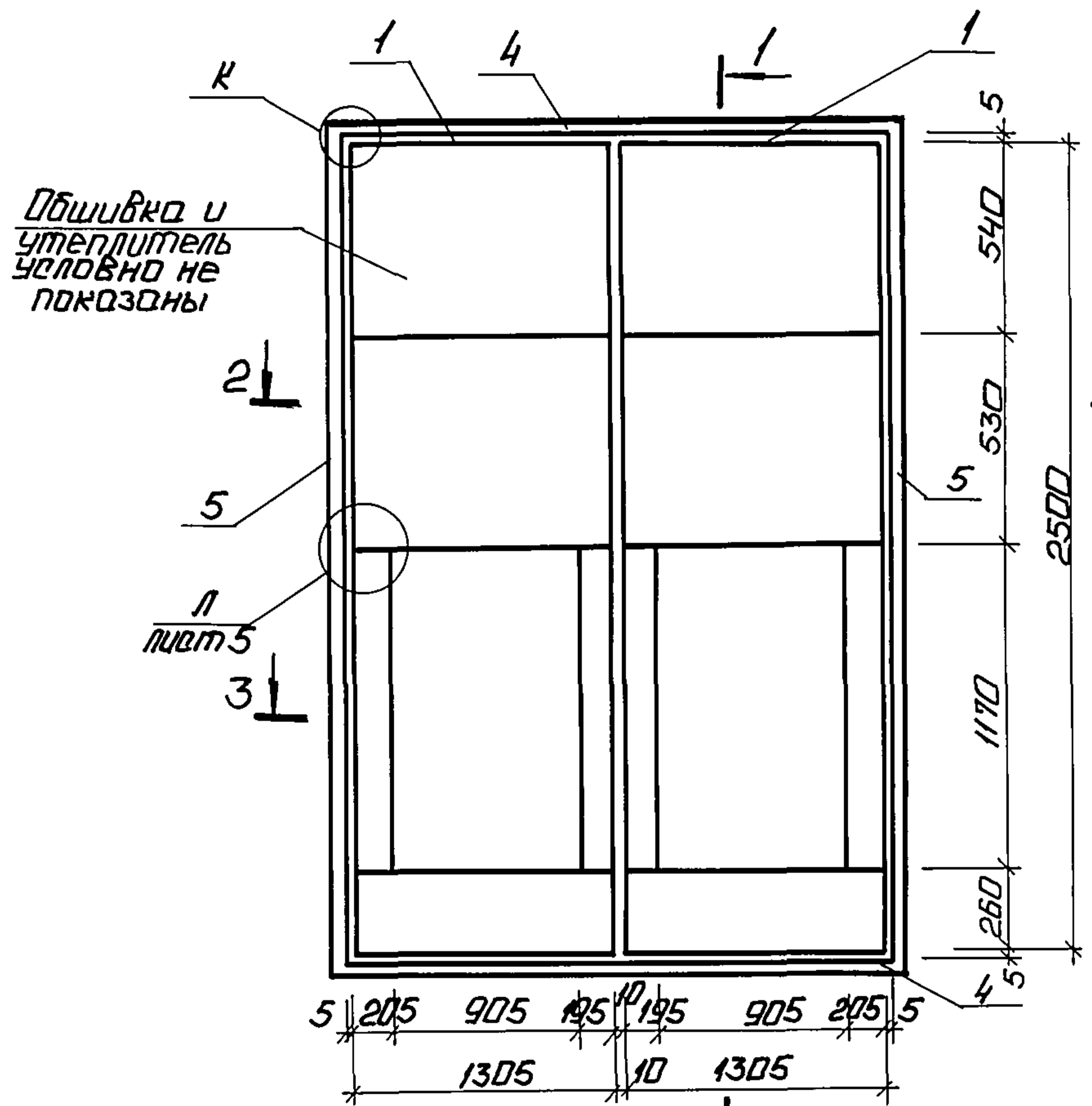
Альбом 4



ИЗВ. № 1	ИЗМ. № 1	ИЗМ. № 2	ИЗМ. № 3	ИЗМ. № 4	ИЗМ. № 5	ИЗМ. № 6	ИЗМ. № 7	ИЗМ. № 8	ИЗМ. № 9	ИЗМ. № 10
ТП 903-1-279.90 КЖ 1.И.10.000СБ						Ворота распашные ВТУ-3.				
Тип: Нидольский Изуч. от: Утерерский И. контр: Шурьгина Со. контр: Андреевская Рук. гр.: Шурьгина Арх.: Прищепа Арх.: Васильшина						Сборочный чертеж.				
						Таблица Масса Масштаб Р 500 1:25				
						Лист 1 Листов 5				
						ЛАТГИПРОПРОМ				
Копировал: П.А. 24219-04 19 <span style="float: right;">Формат А4</span>										

Альбом 4

Рис. 2



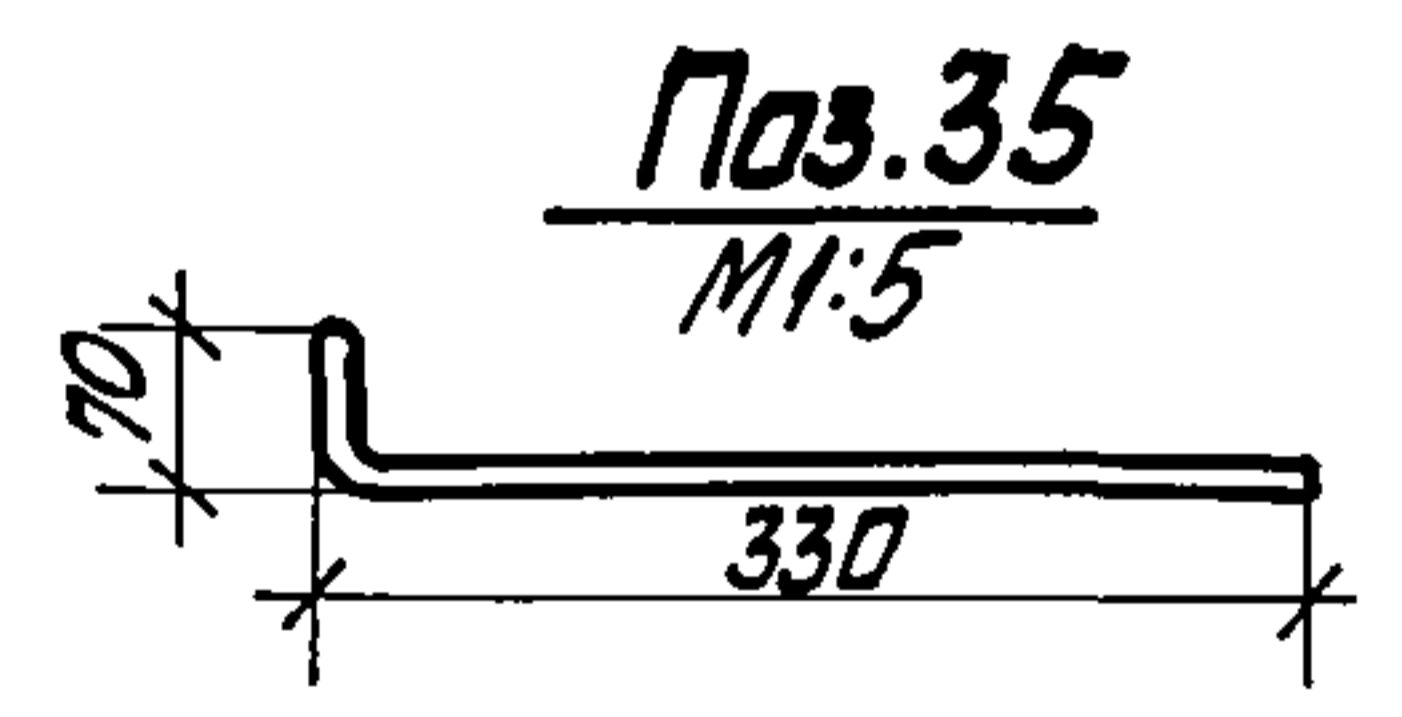
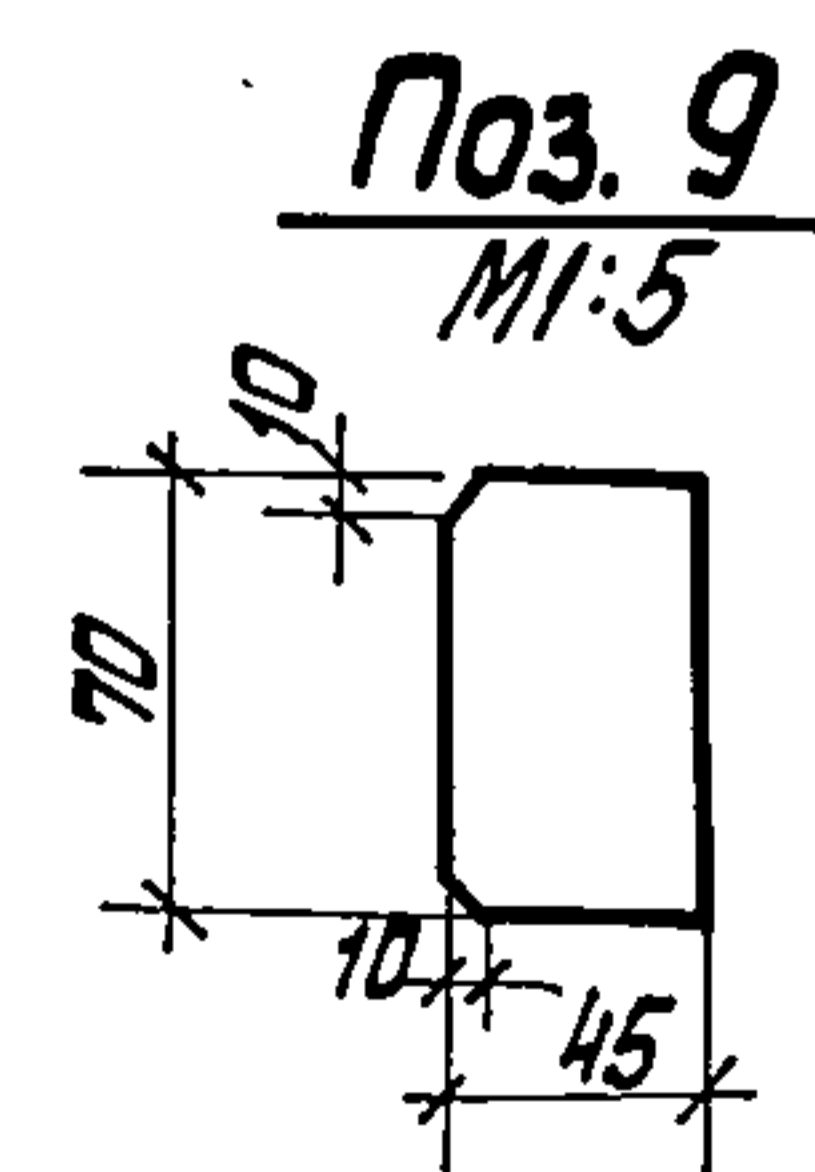
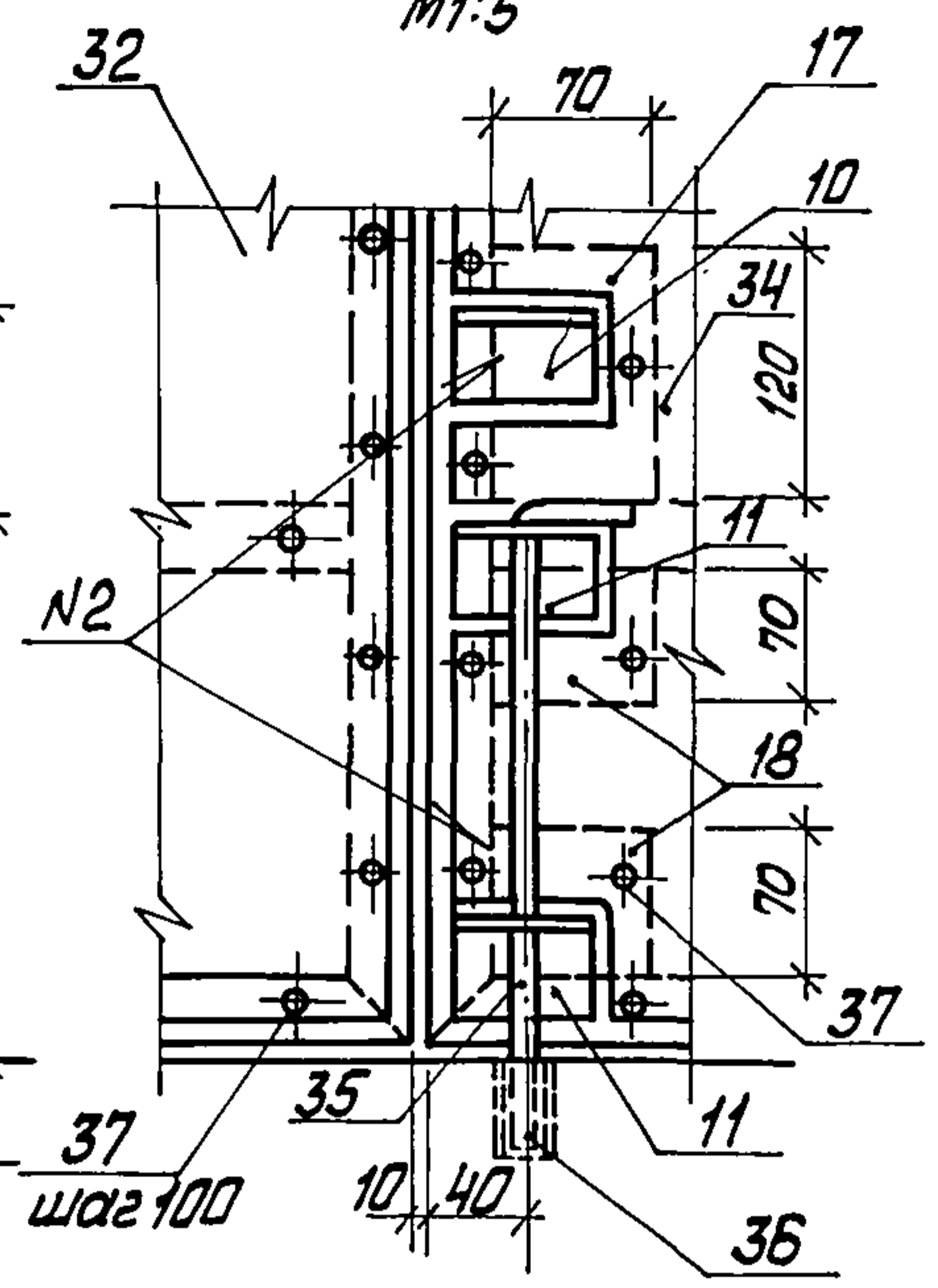
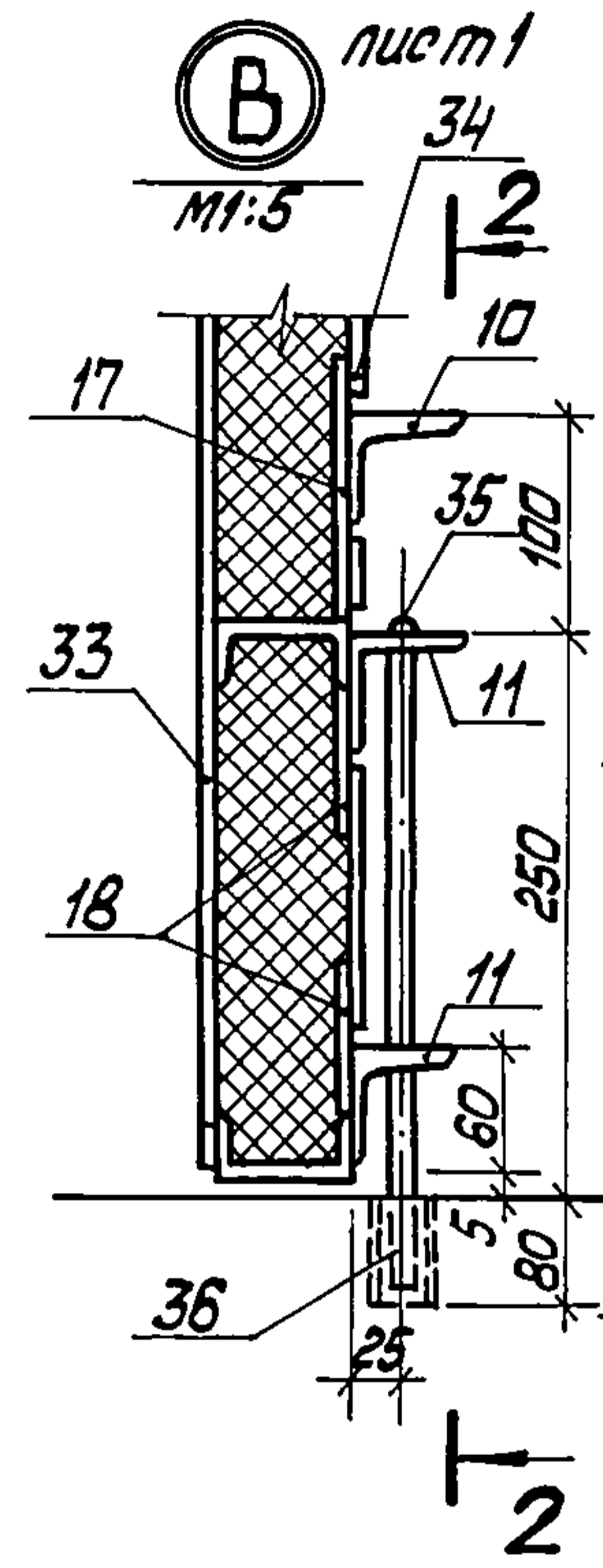
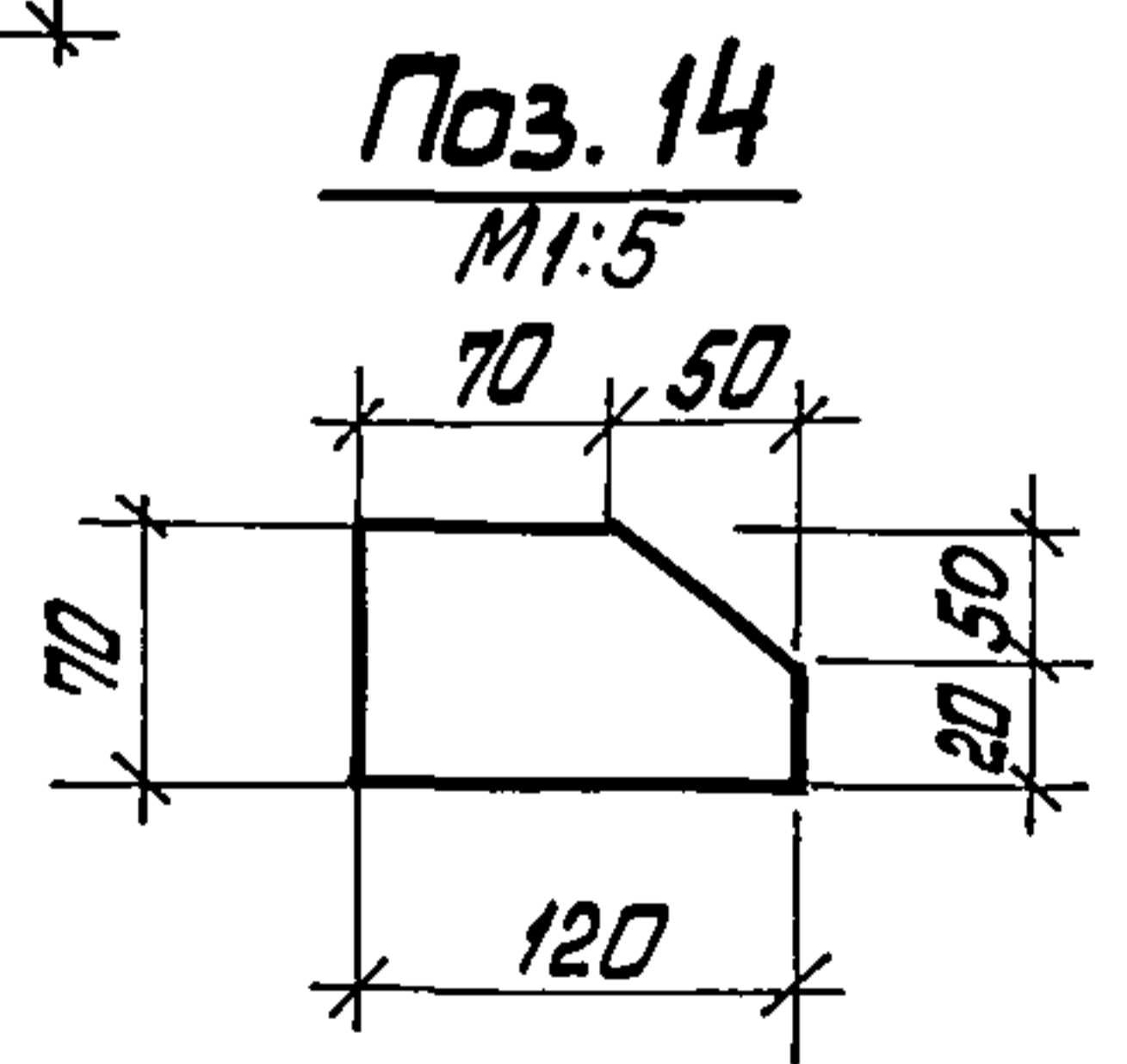
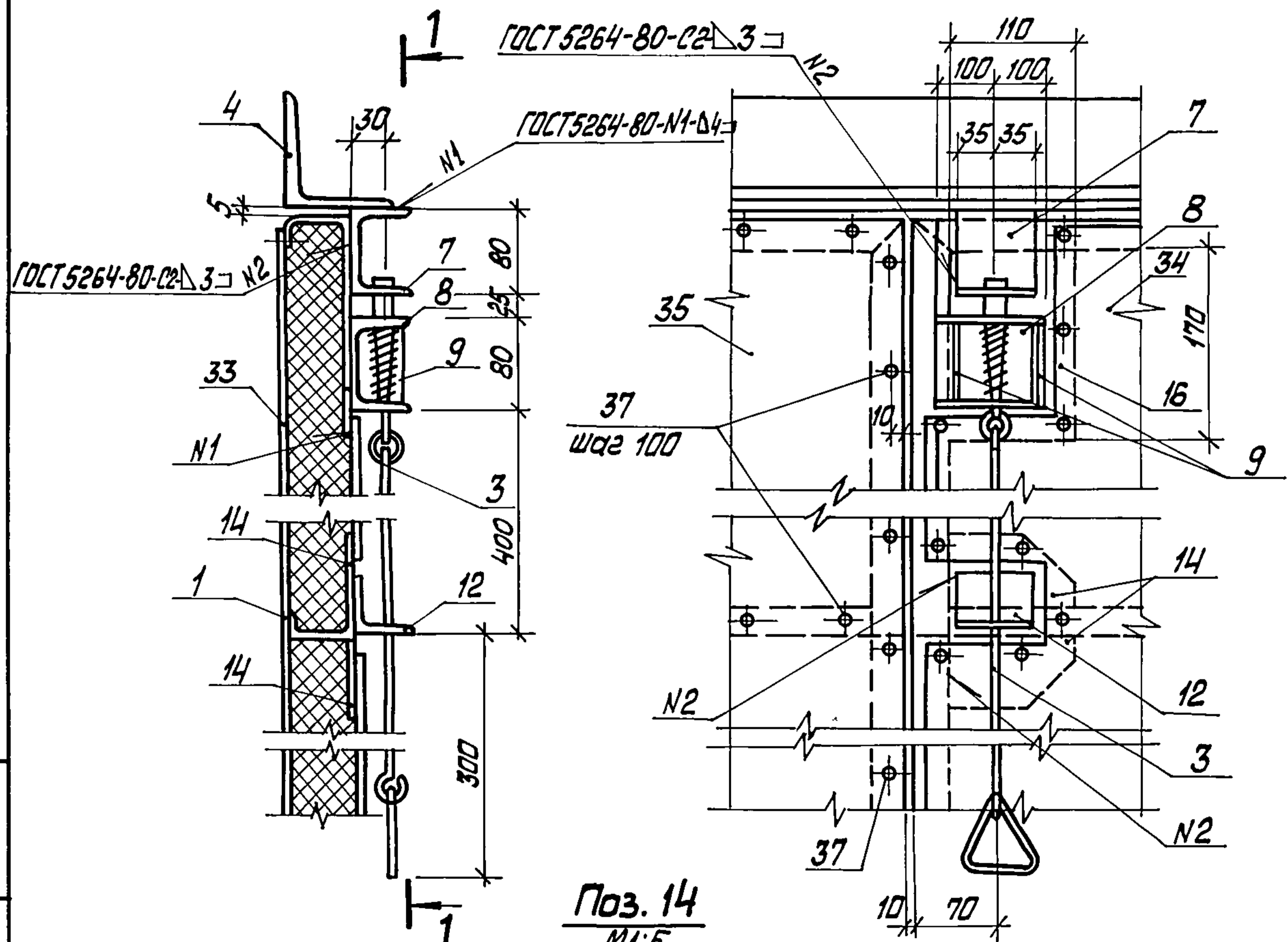
Покрытие поверхностей Б-  
грунт ГФ021 ГОСТ 25129-82, эмаль  
ПФ115 ГОСТ 6465-76\* VII. 4/1 ГОСТ 9.032-74  
общей толщиной 80 мкм

Лист 2

Альбом 4

1-1  
M1:5

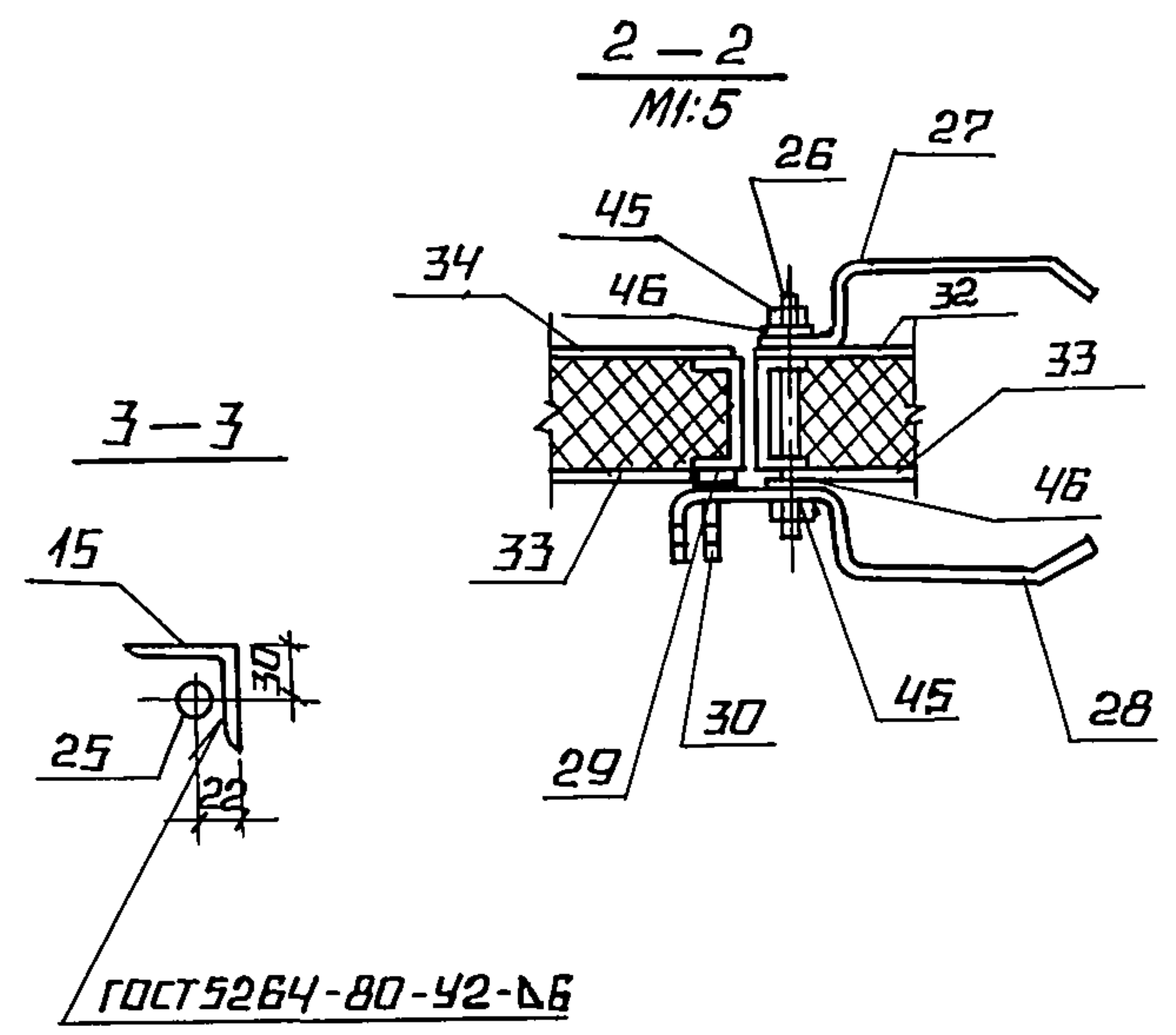
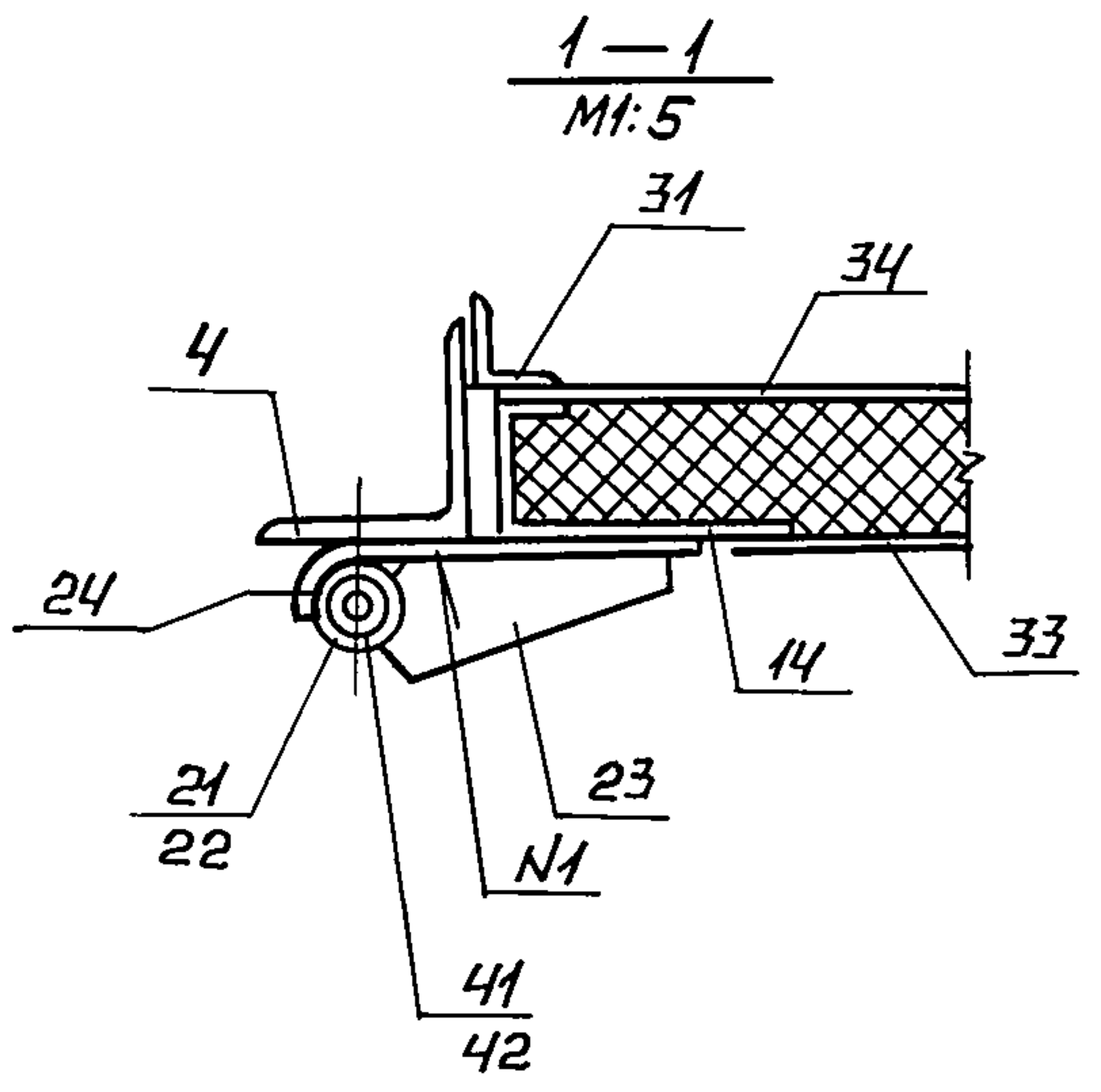
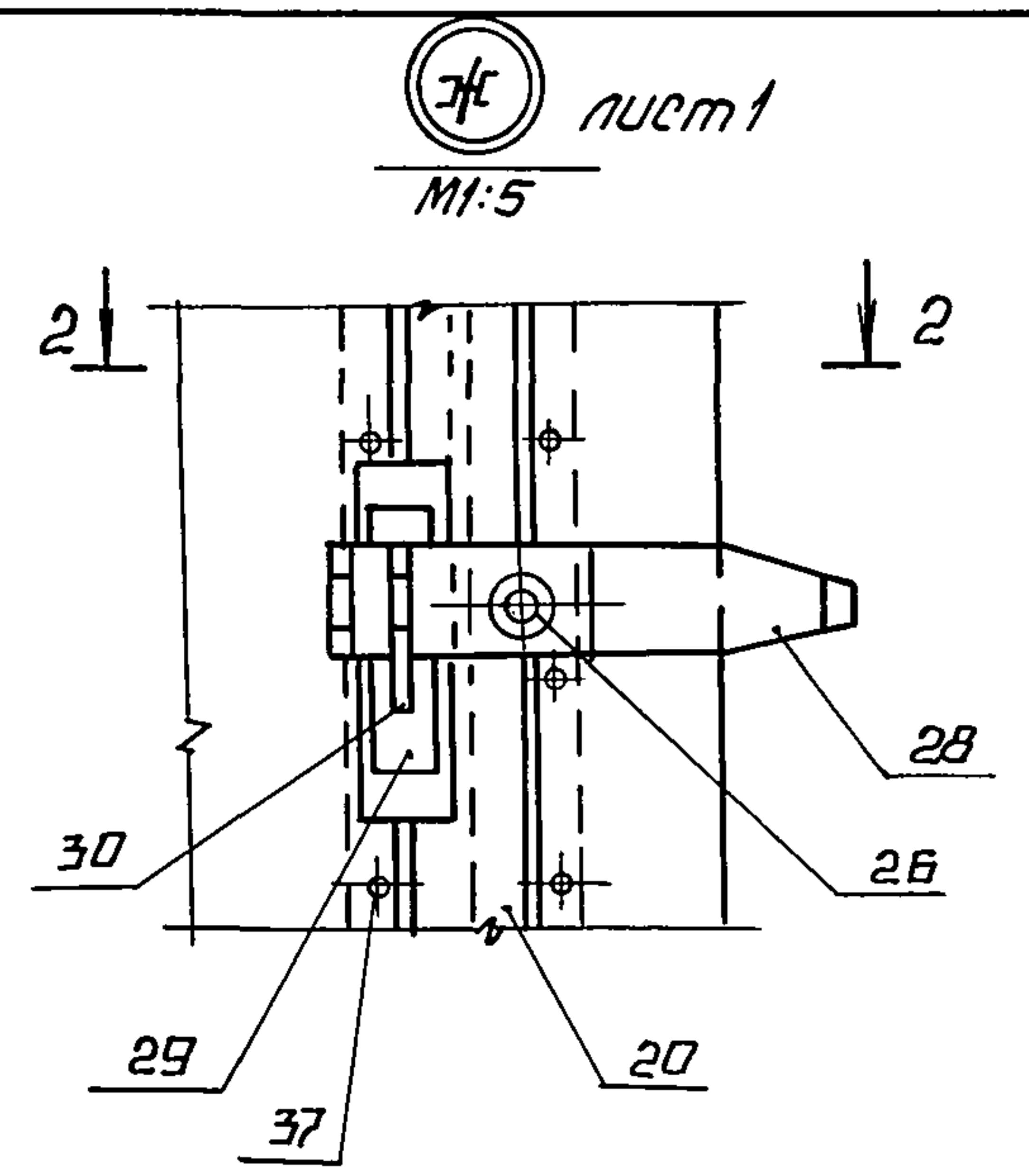
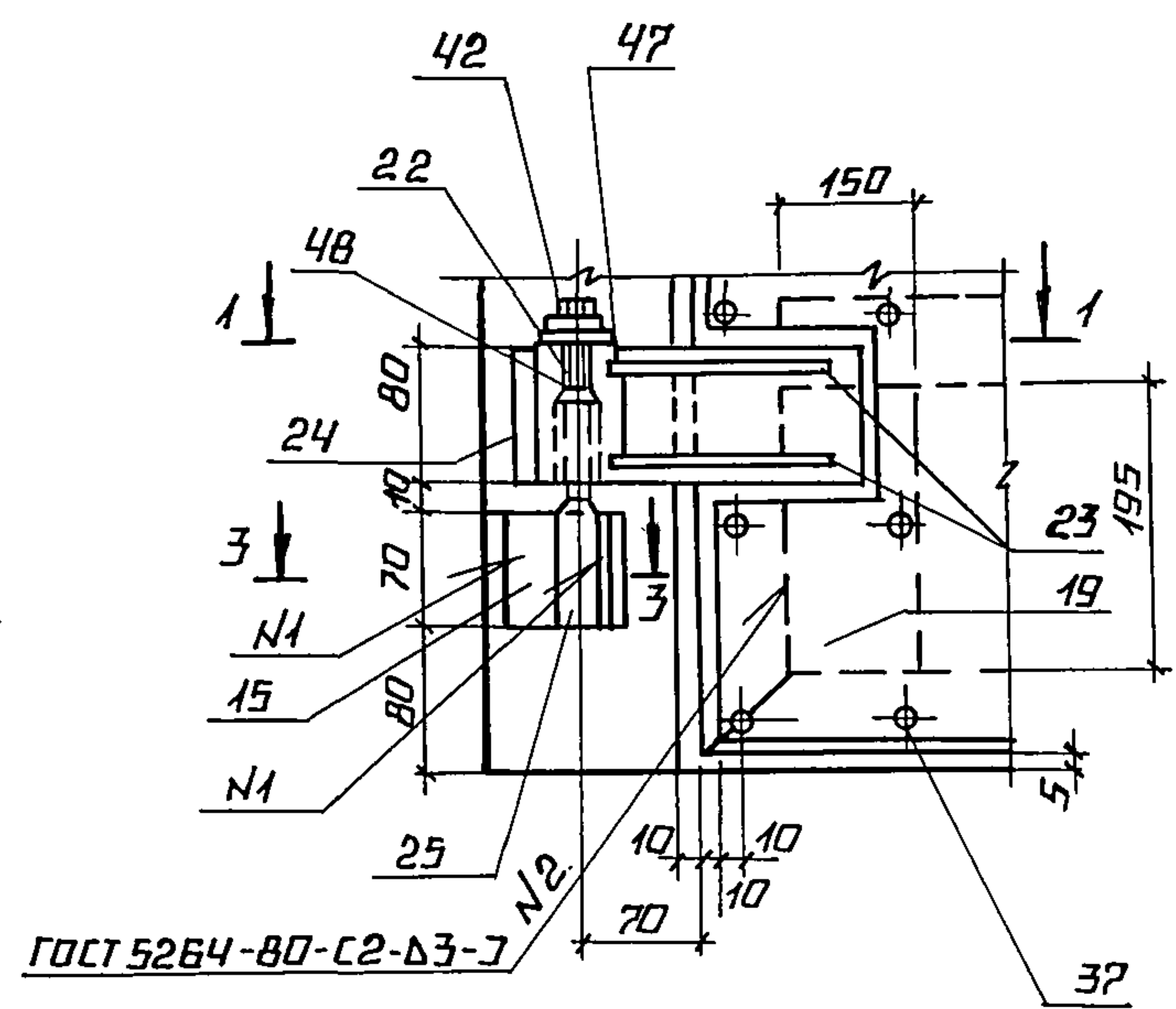
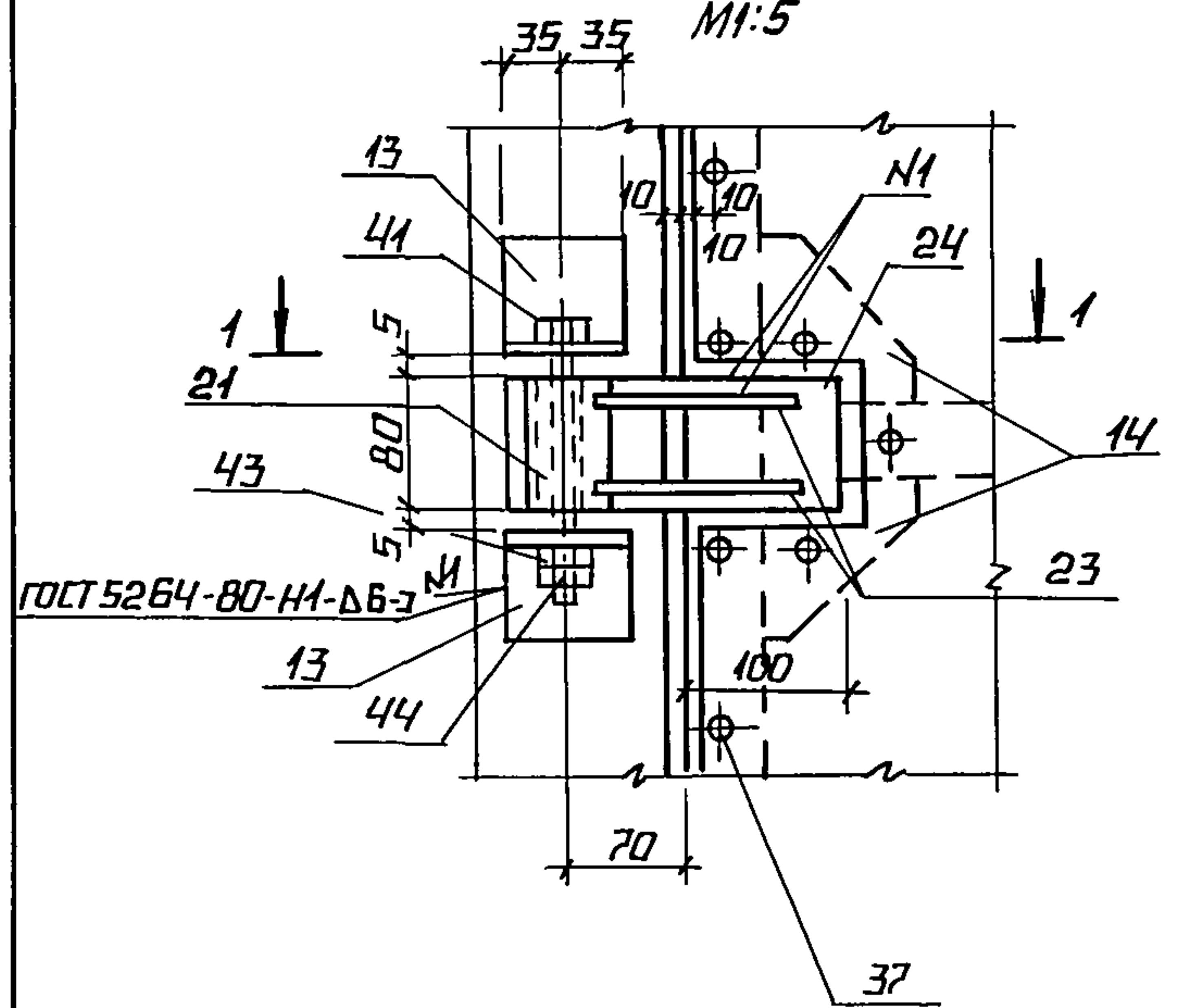
Ⓚ лист 1  
M1:5



И.И.Н.П.О.Л.С.А. П.О.Л.И. И. Д.А.Л.И.А. В.Е.Д.М.И.Н.С.А. И.В.Е.

АЛБӨМҮ 4

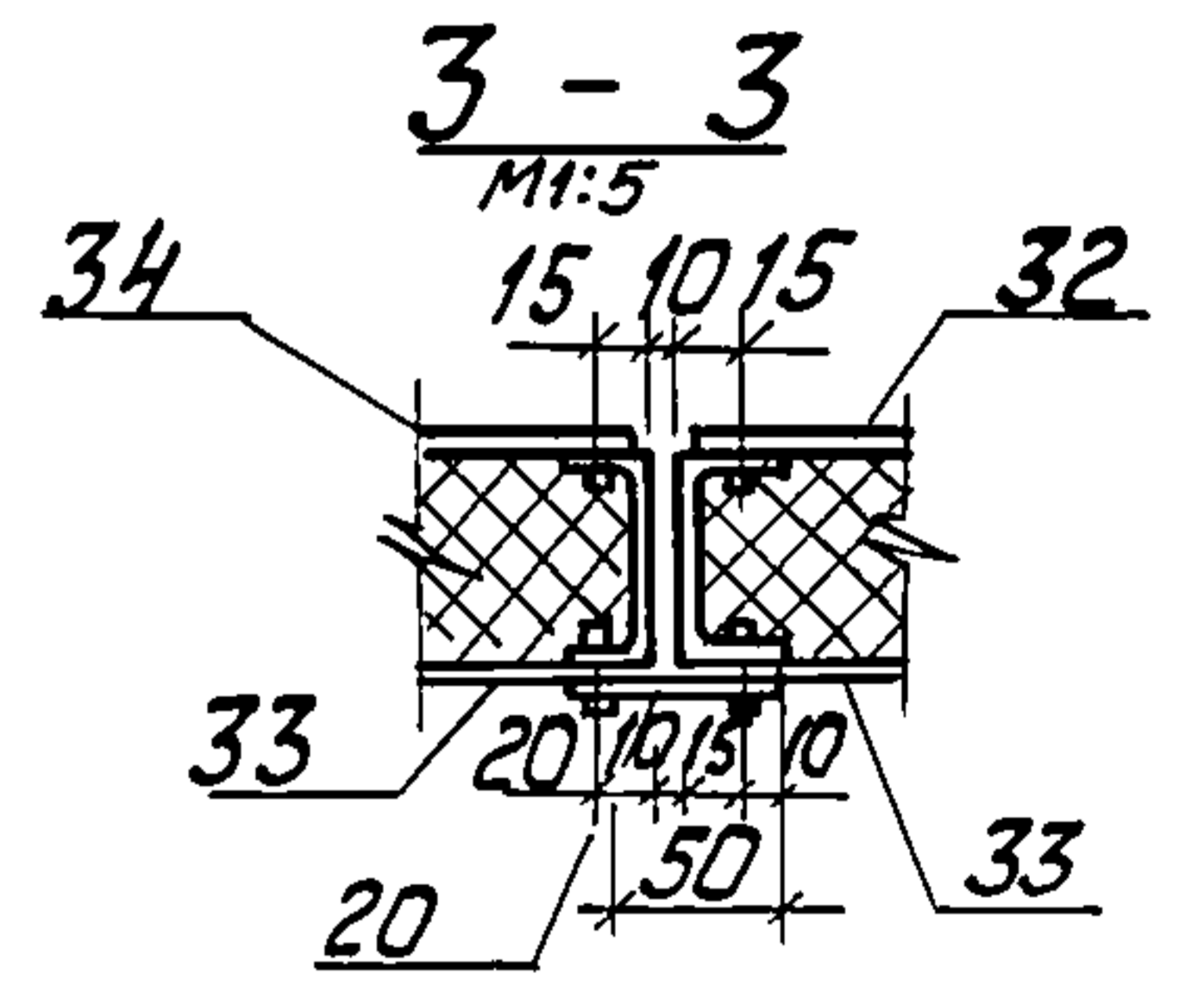
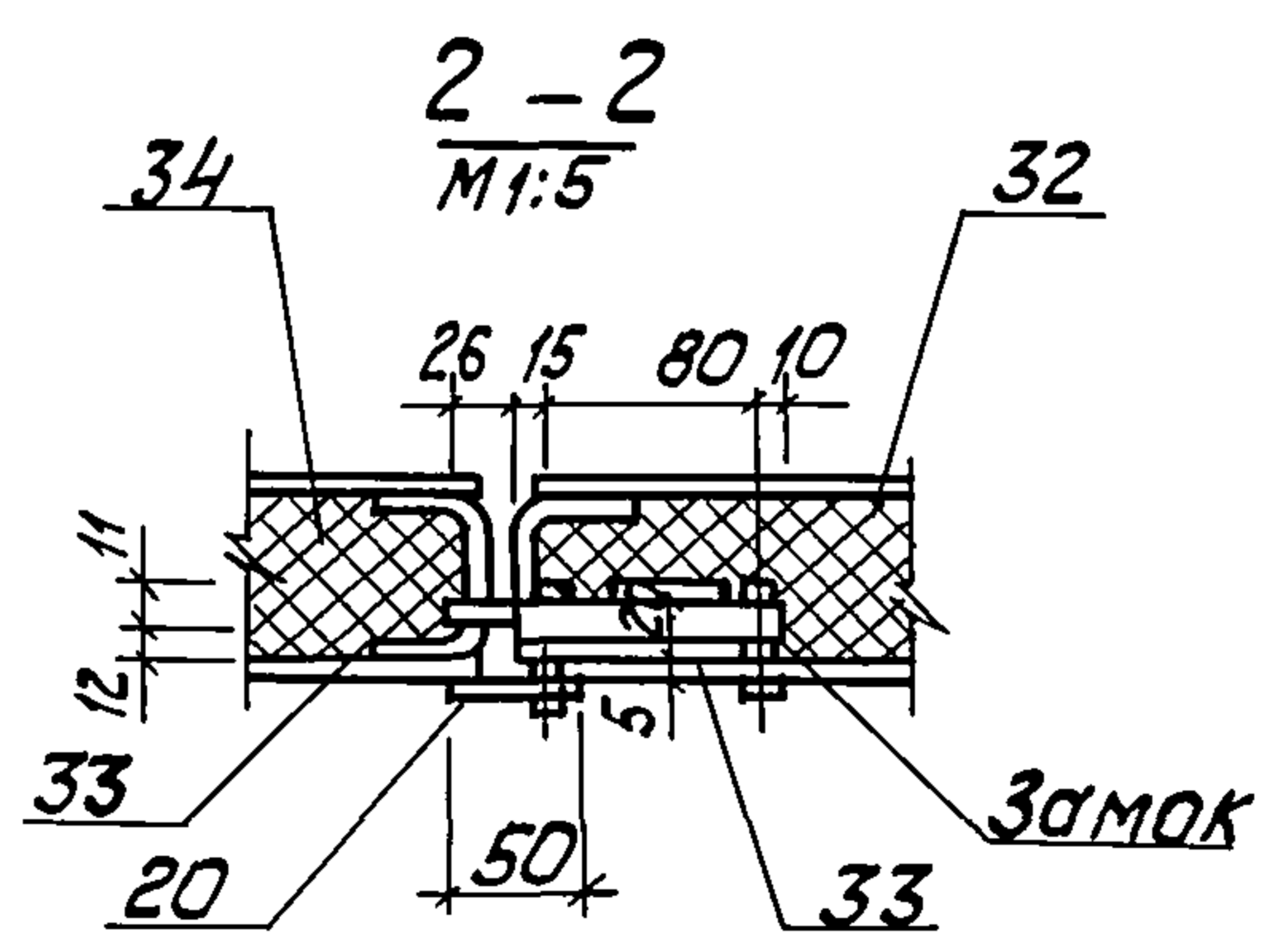
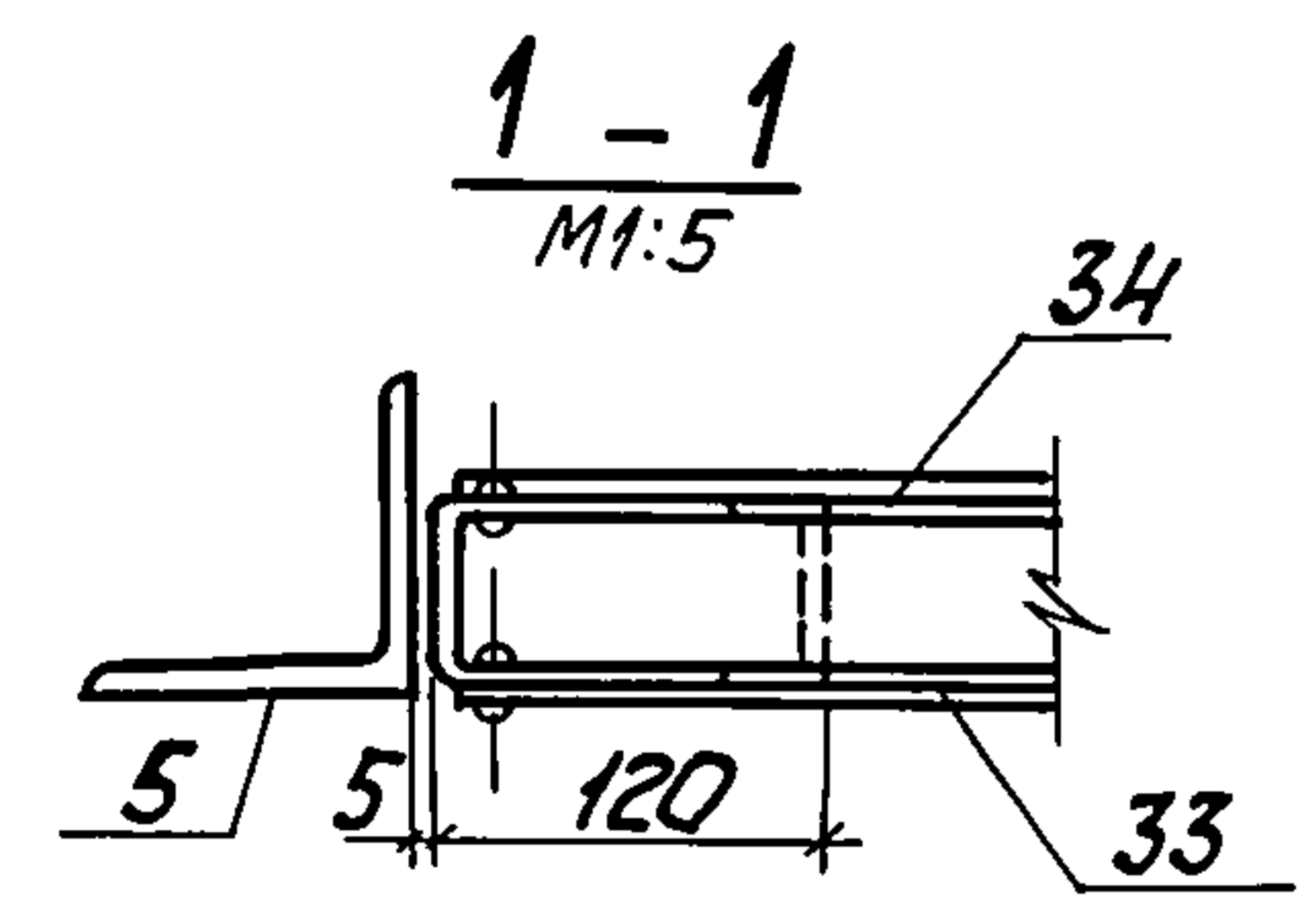
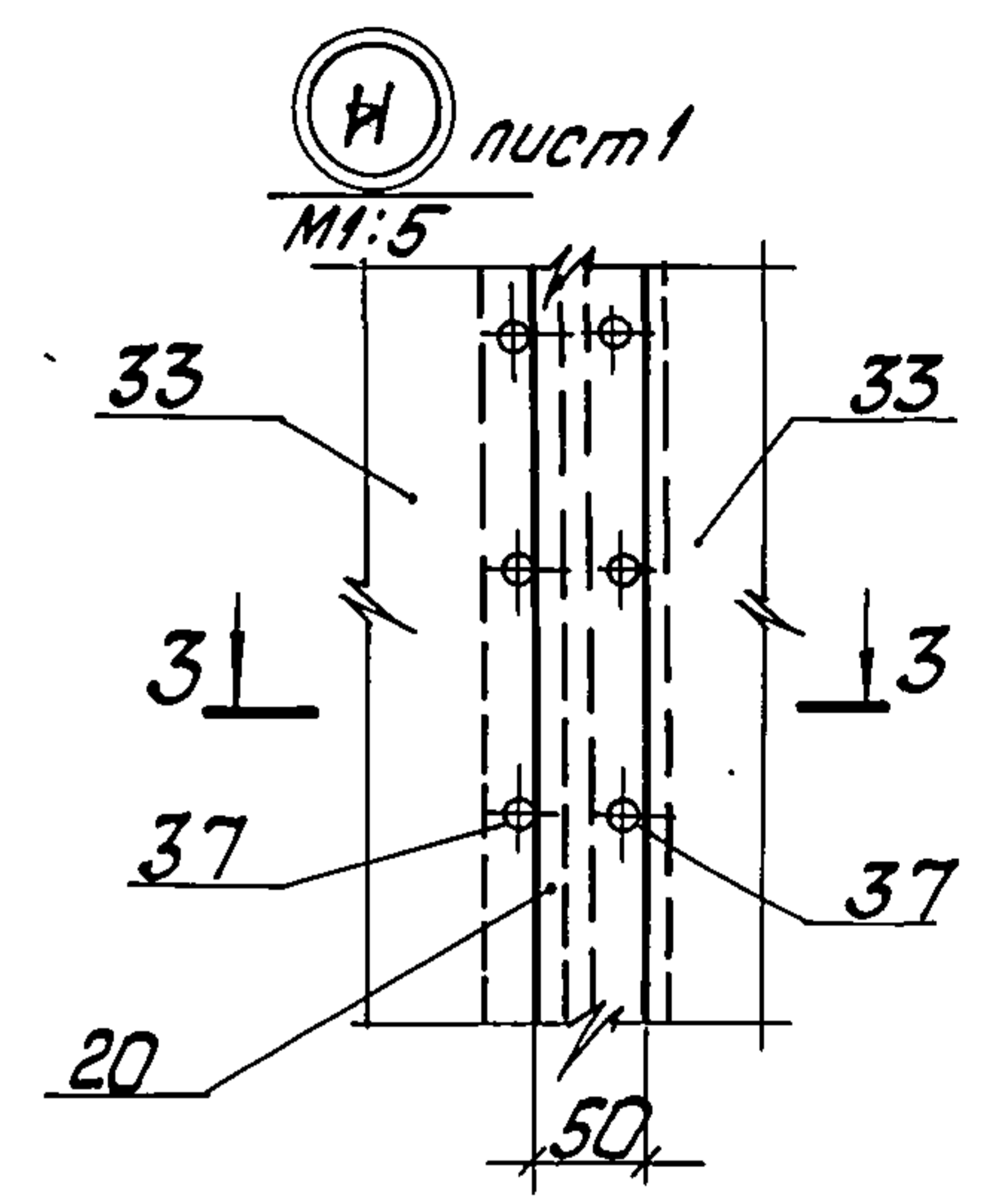
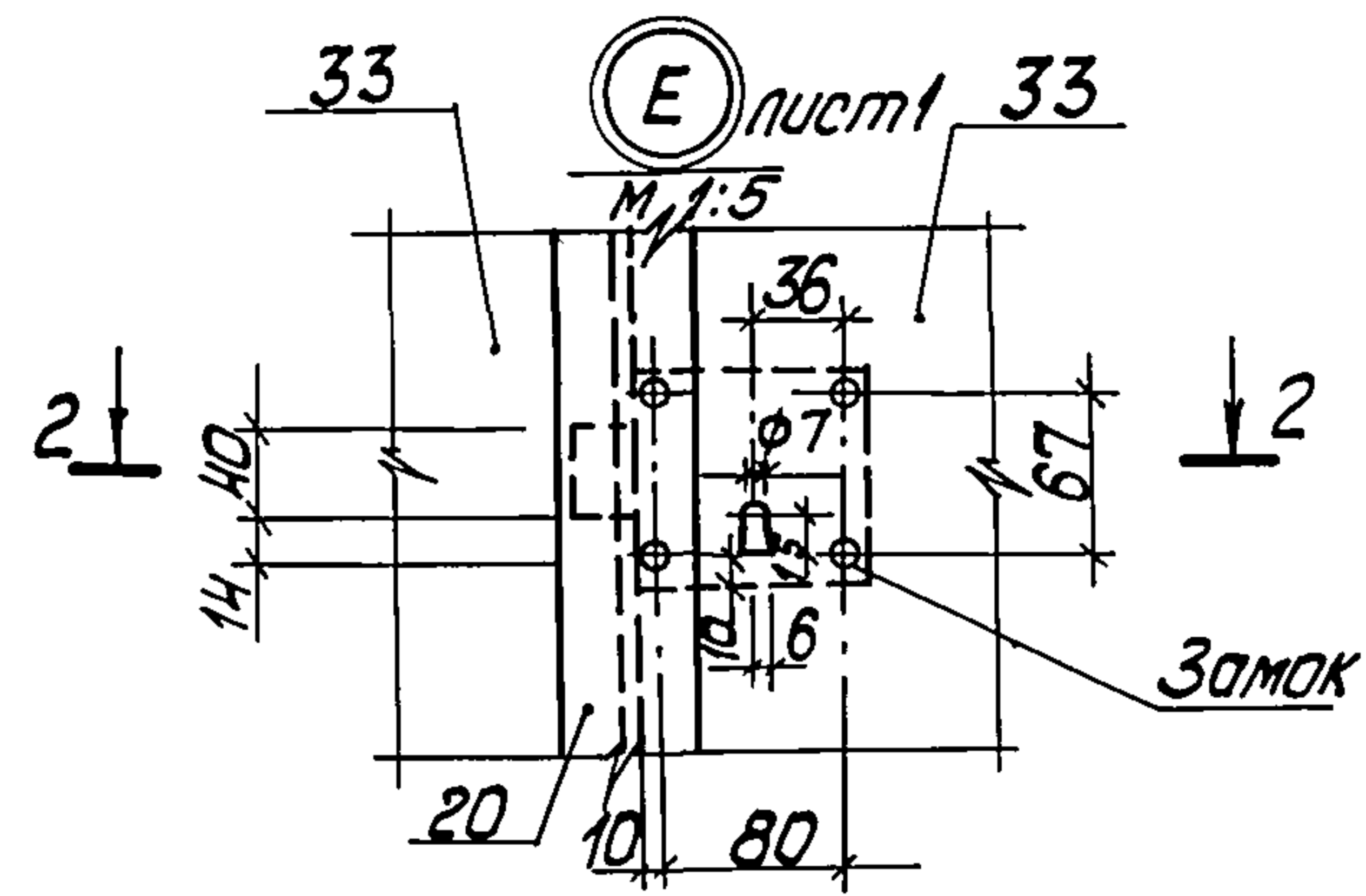
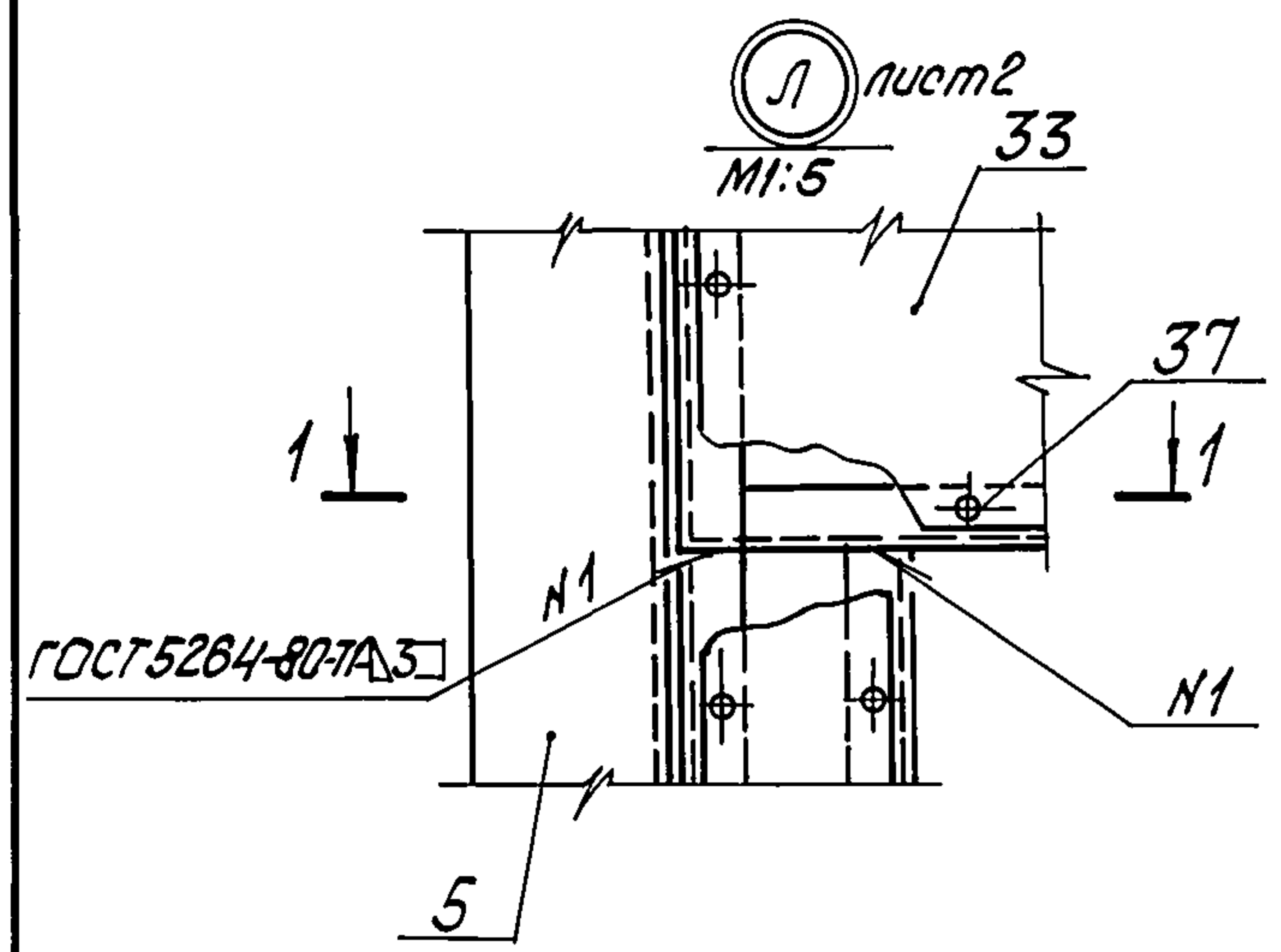
луст 1  
M1:5



ИВБ. № ПОДА ПОДПИСЬ И ДАТА ВЗЯМ. ИВБ. №

ТП 903-1-279.90 КЖА. И.10.000СБ 4  
 24219-04 22 КОПЕРОВАЛ ФОРМАТ А3

Альбом 7

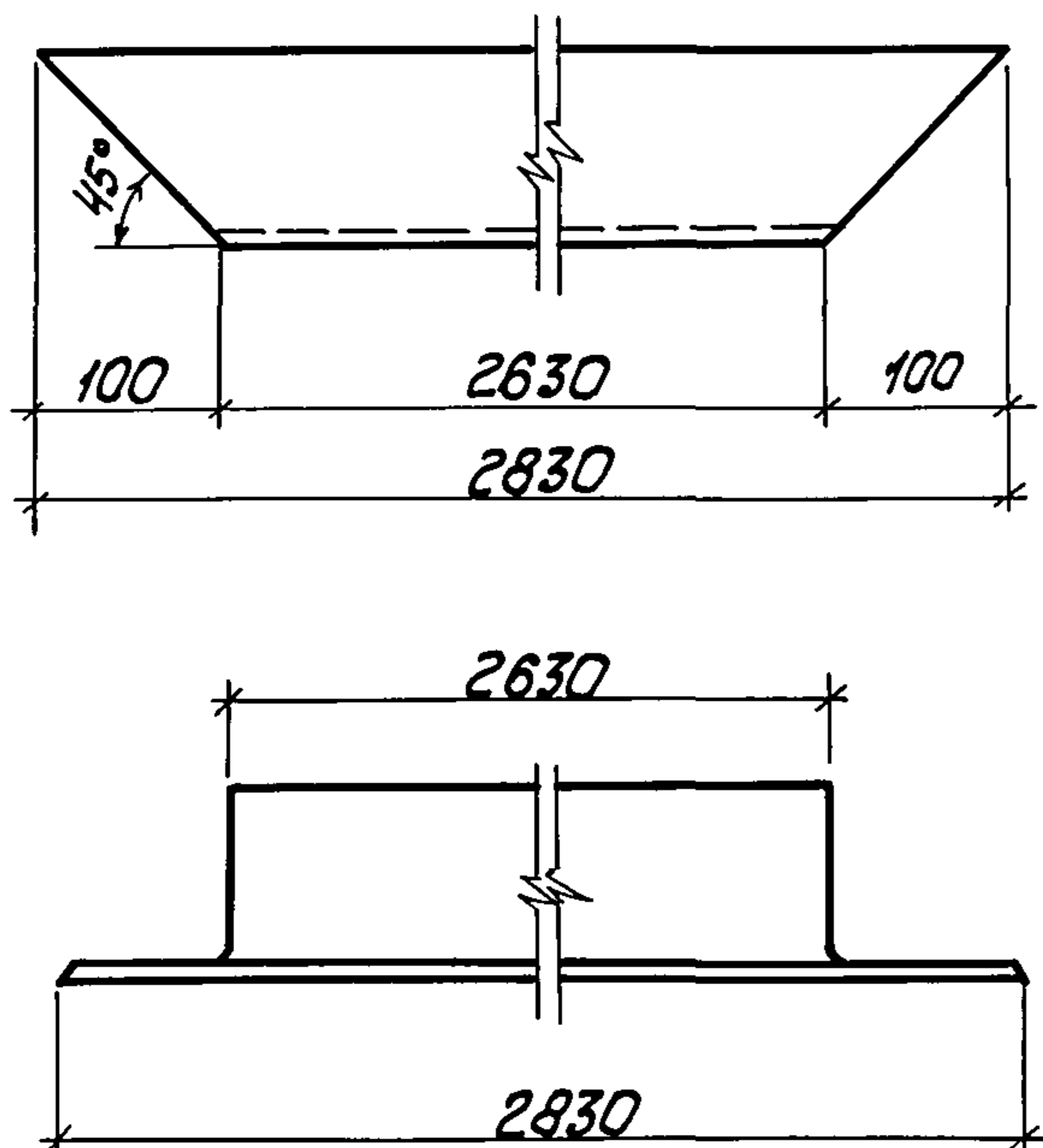


УНБ.НЕРИОД. ПОДП. УОДИМО.БСОМ.УИЕНА

ТП 903-1-279.90 КЖ1.И.10.000СБ лист 5

Копирован & № 24219-04 23 формат А3

Альбом 4

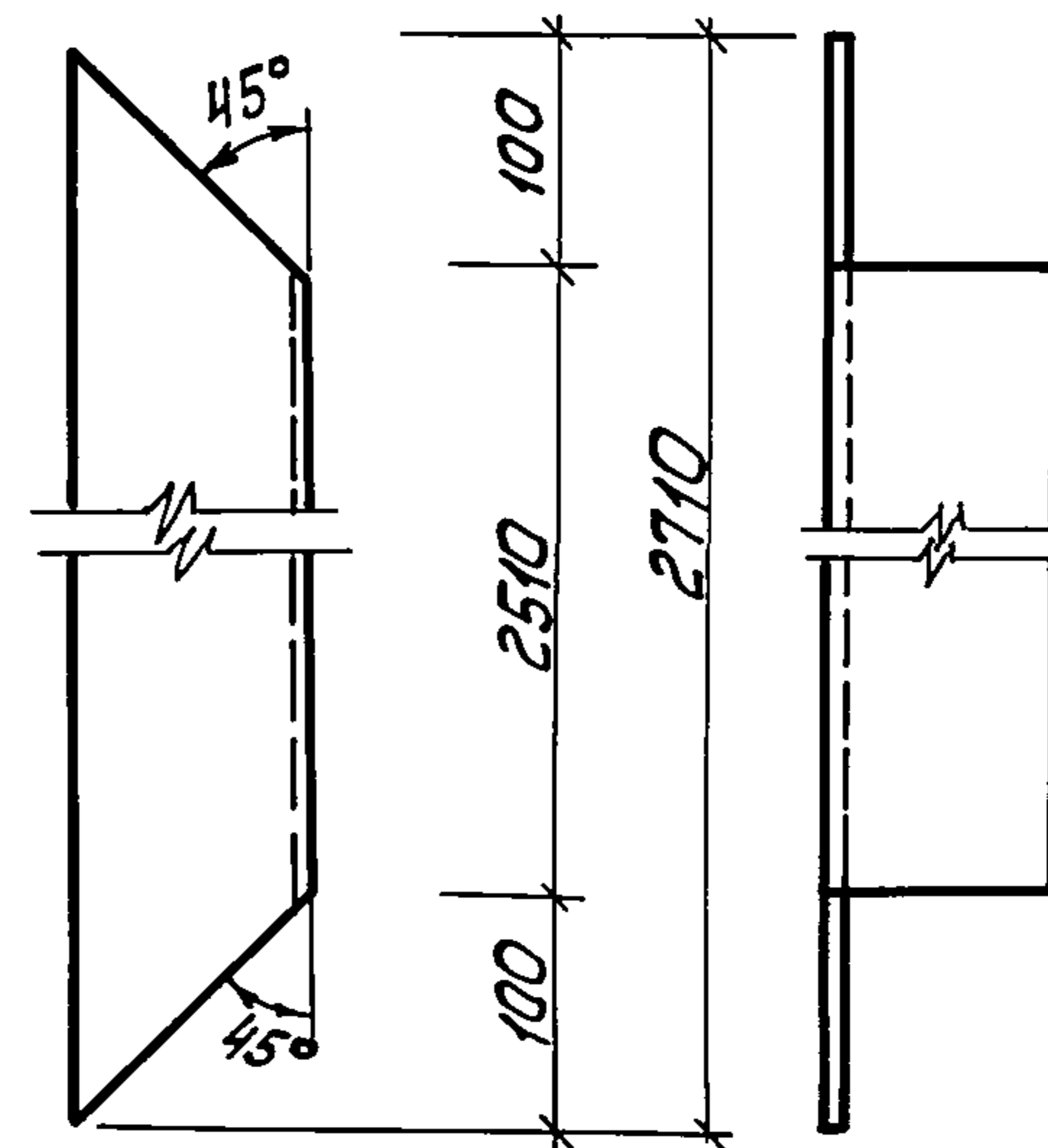


Инв. № подл. Подл. и дата взыскания					ТП 903-1-279.90	КЖ 1.И. 10.001
					Перемычка	Стадия Масса Масштаб
						Р 30,6 1:5
						лист 1 из 1
					Уголок 100x100x7 ГОСТ 8509-86 В ст 3 пс 6-1-ТУ 14-1-3023-80	ЛАТГИПРОПРОМ

Копировал К/Л

формат А4

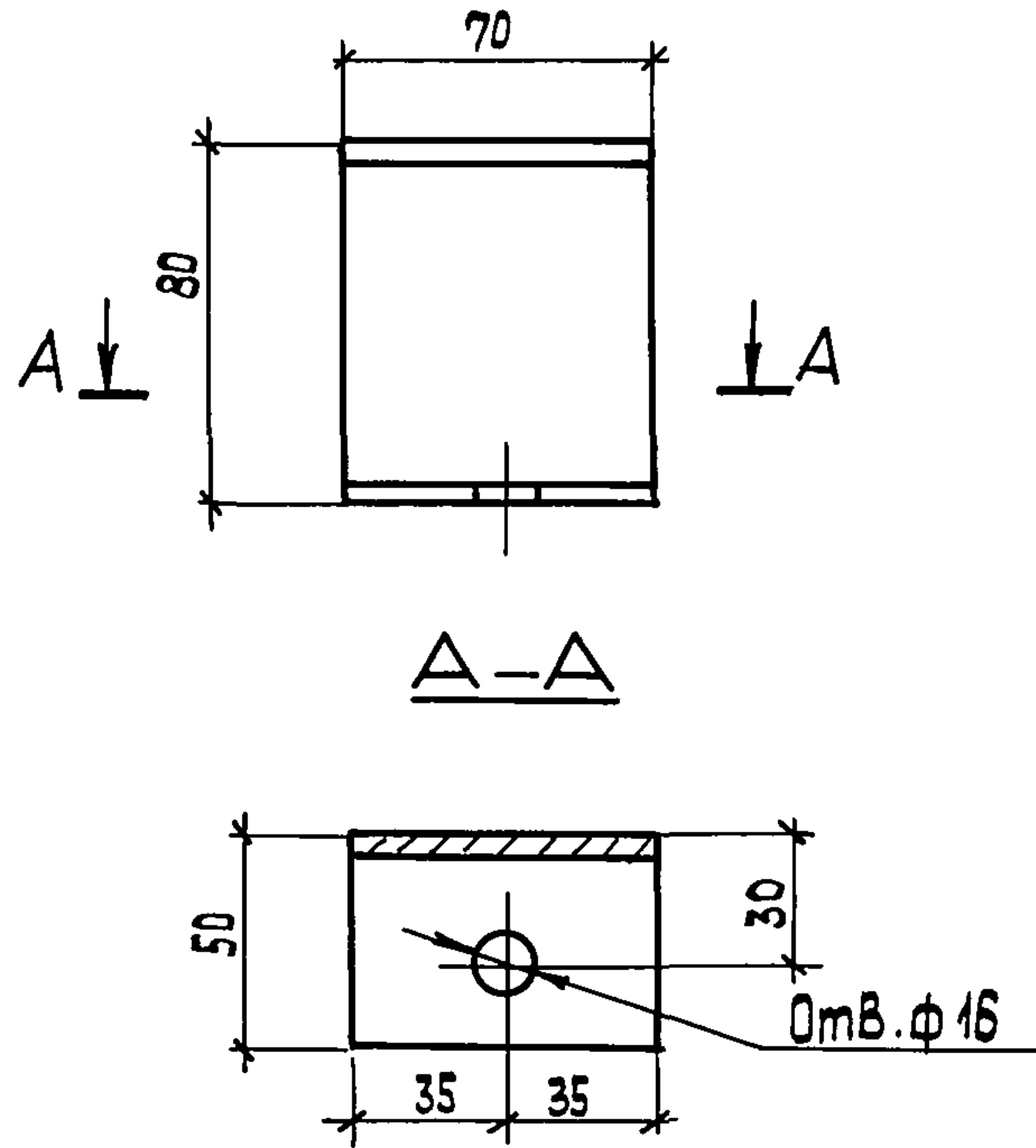
Альбом 4



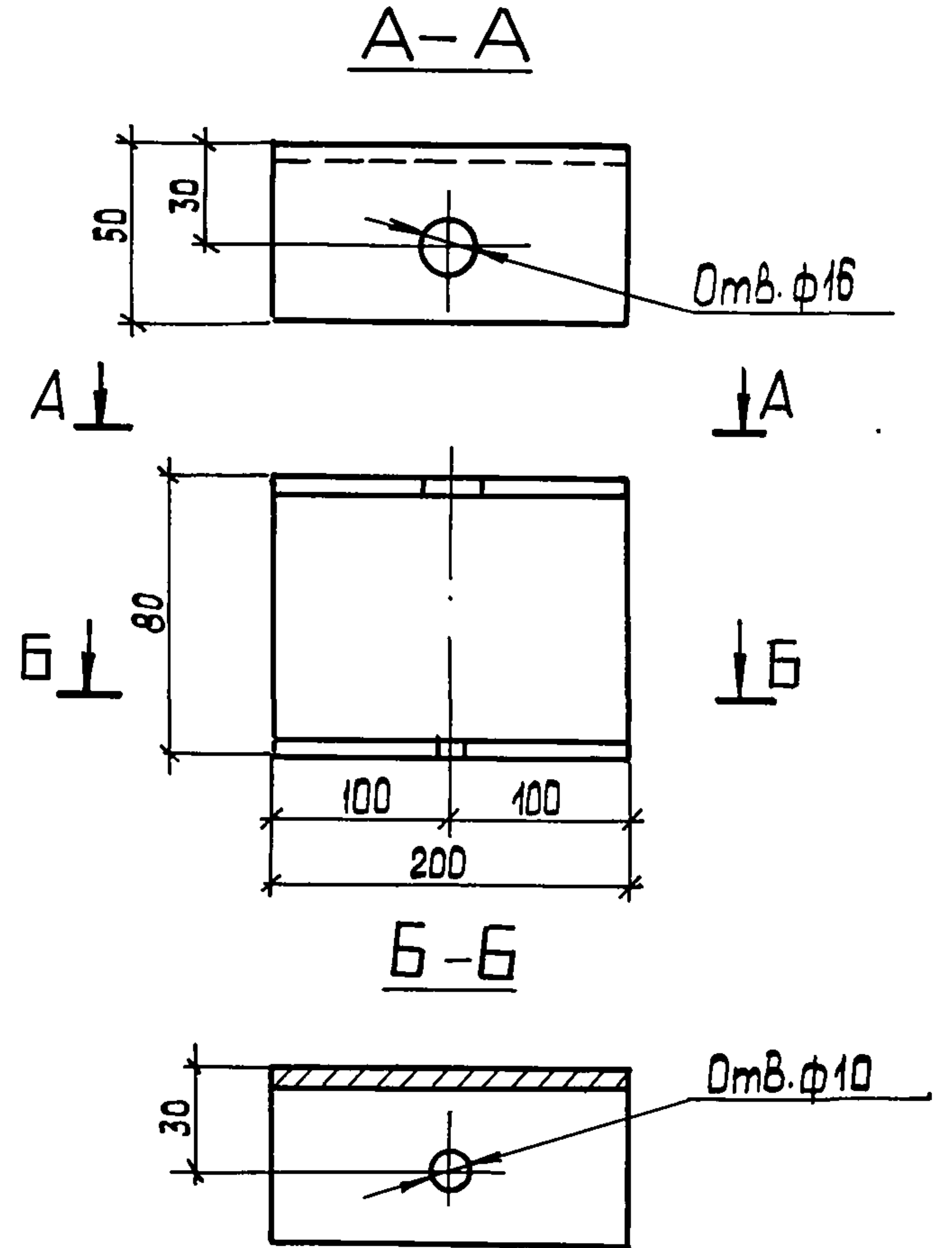
Инв. № подл. Подл. и дата взыскания					ТП 903-1-279.90	КЖ 1.И. 10.002
					Стойка	Стадия Масса Масштаб
						Р 29,3 1:5
						лист 1 из 1
					Уголок 100x100x7 ГОСТ 8509-86 В ст 3 пс 6-1-ТУ 14-1-3023-80	ЛАТГИПРОПРОМ

Копировал К/Л 24219-04 24 формат А4

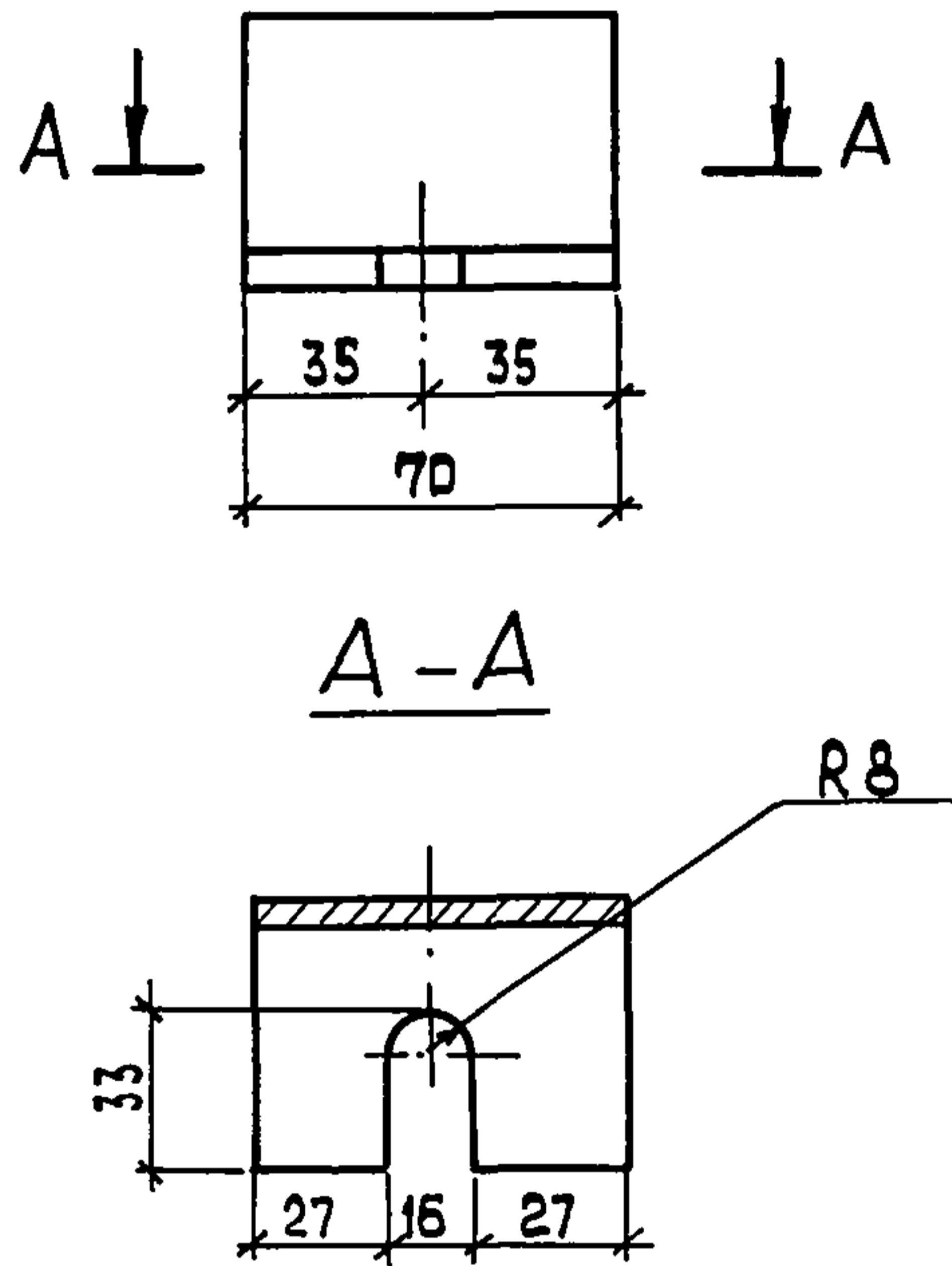




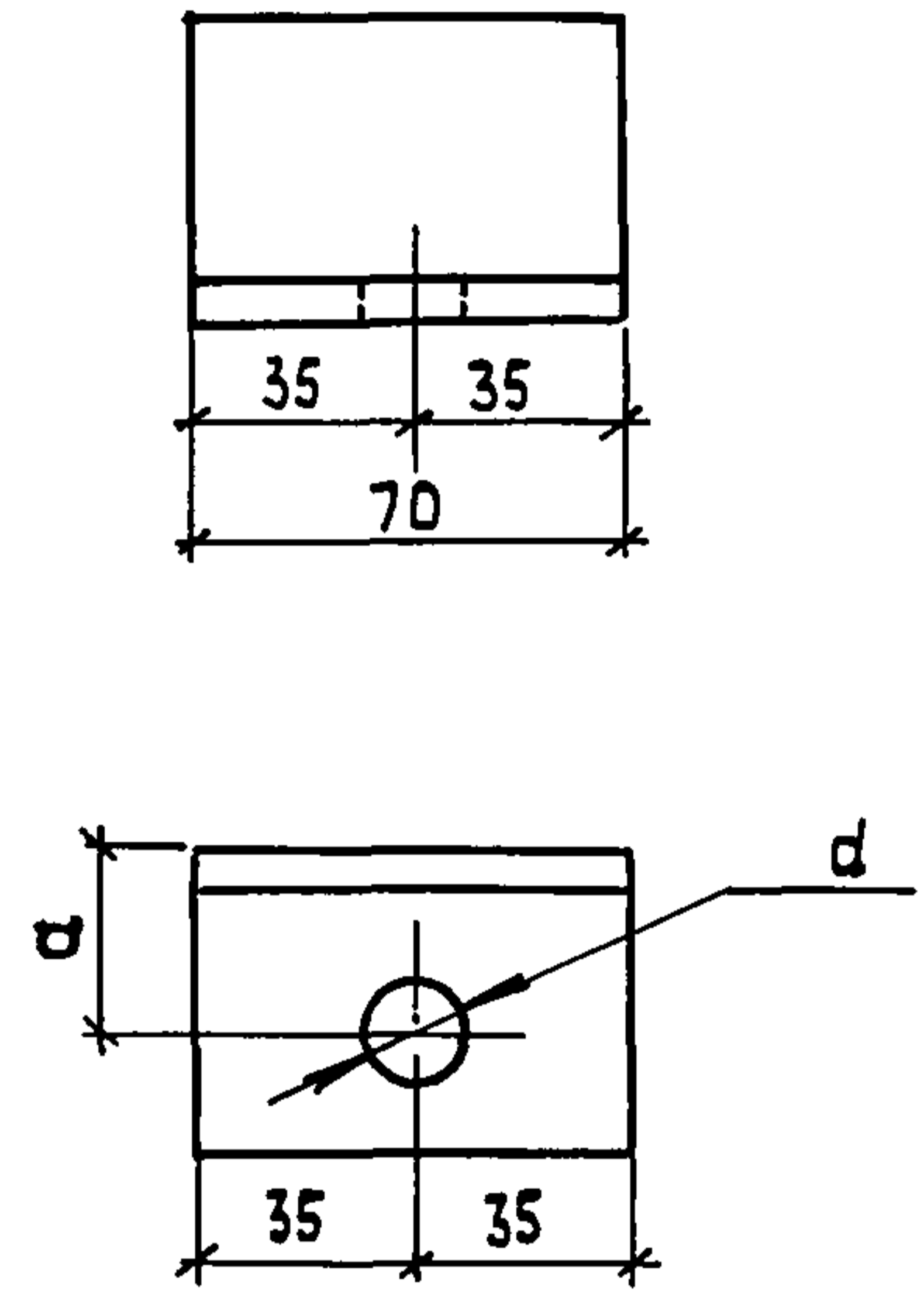
Инв. № подл.	Подп. и дата	Взам. инв. №	ТП 903-1-279.90	КЖ 1. И. 10.003		
Гип	Нидбольский		Швеллер	Стадия	Масса	Масштаб
Науч. отд.	Гуттерберский			Р	0,36	1:2
Н. контр.	Шильгина			Лист	Листов 1	
Гл. констр.	Андриевская		Швеллер 80x50x4 ГОСТ 8278-83	ЛАТГИПРОПРОМ		
Рук. гр.	Шильгина					
Арх.	Прищепа		Копировал ЗЗ формат А4			



Инв. № подл.	Подп. и дата	Взам. инв. №	ТП 903-1-279.90	КЖ 1. И. 10.004		
Гип	Нидбольский		Швеллер	Стадия	Масса	Масштаб
Науч. отд.	Гуттерберский			Р	1,04	1:2
Н. контр.	Шильгина			Лист	Листов 1	
Гл. констр.	Андриевская		Швеллер 80x50x4 ГОСТ 8278-83	ЛАТГИПРОПРОМ		
Рук. гр.	Шильгина					
Арх.	Прищепа		Копировал ЗЗ 24219-04 25 формат А4			



Инв. Номер	Подп. и дата	Взам. инв. №	ТП 903-1-279.90			КЖ1.И. 10.005		
			Гип	Нидбальский		Уголок	Стадия	Масса
Нач. отд.	Путтербергский		Р	0,16	1:2		Лист	Листов 1
Н.контр.	Щульгина		Латгипропром					
Гл. констр.	Андреевская		Уголок 50x50x5 ГОСТ 8509-86			Латгипропром		
Рук. гр.	Щульгина		Всгмзкп2-1 ГОСТ 535-79					
Арх.	Прищепа		Копировал ЗС			формат А4		

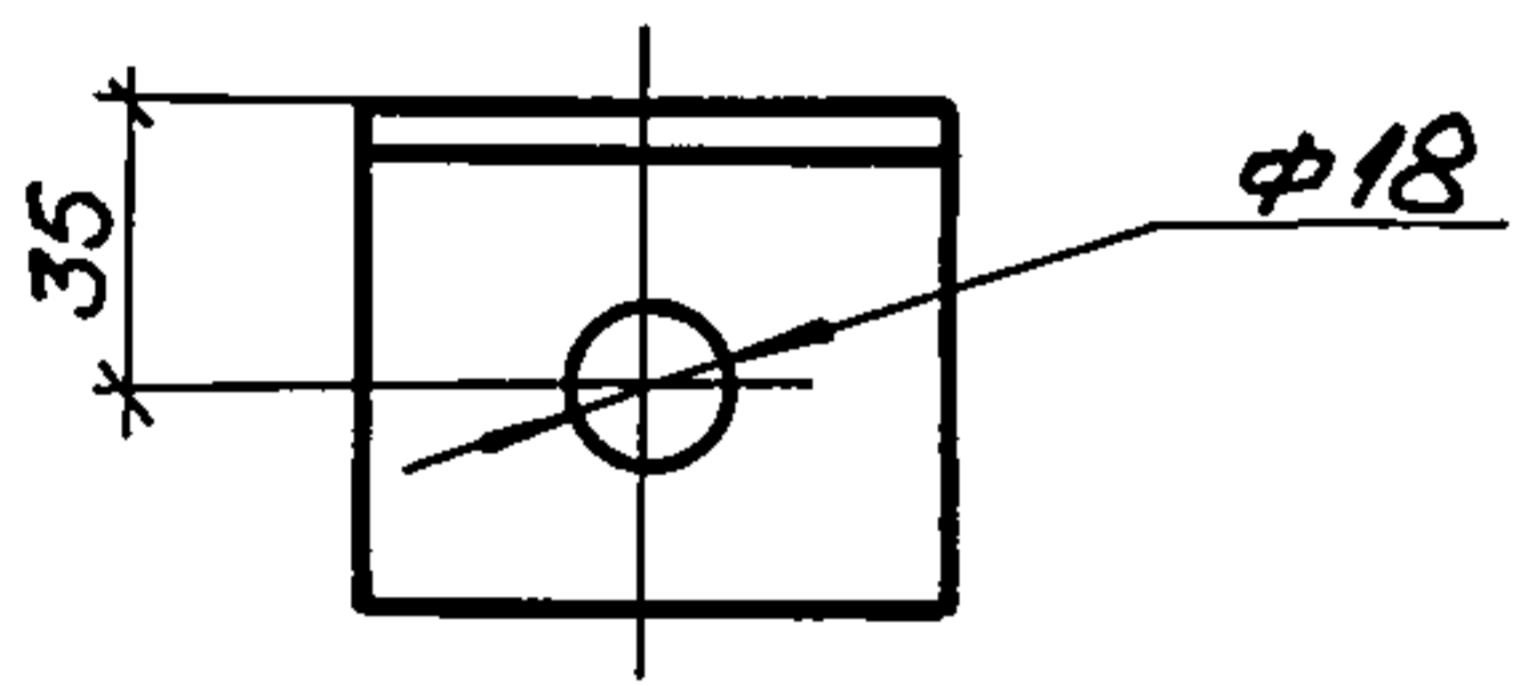
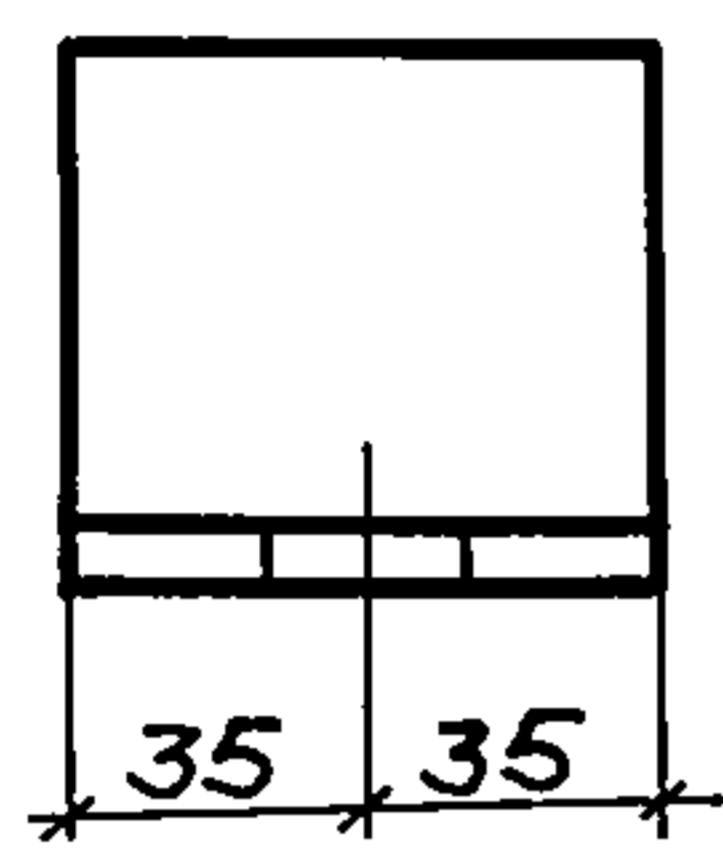


Обозначение	d	d	
ТП 903-1-279.90	КЖ1.И.006	25	14
	-01	30	10

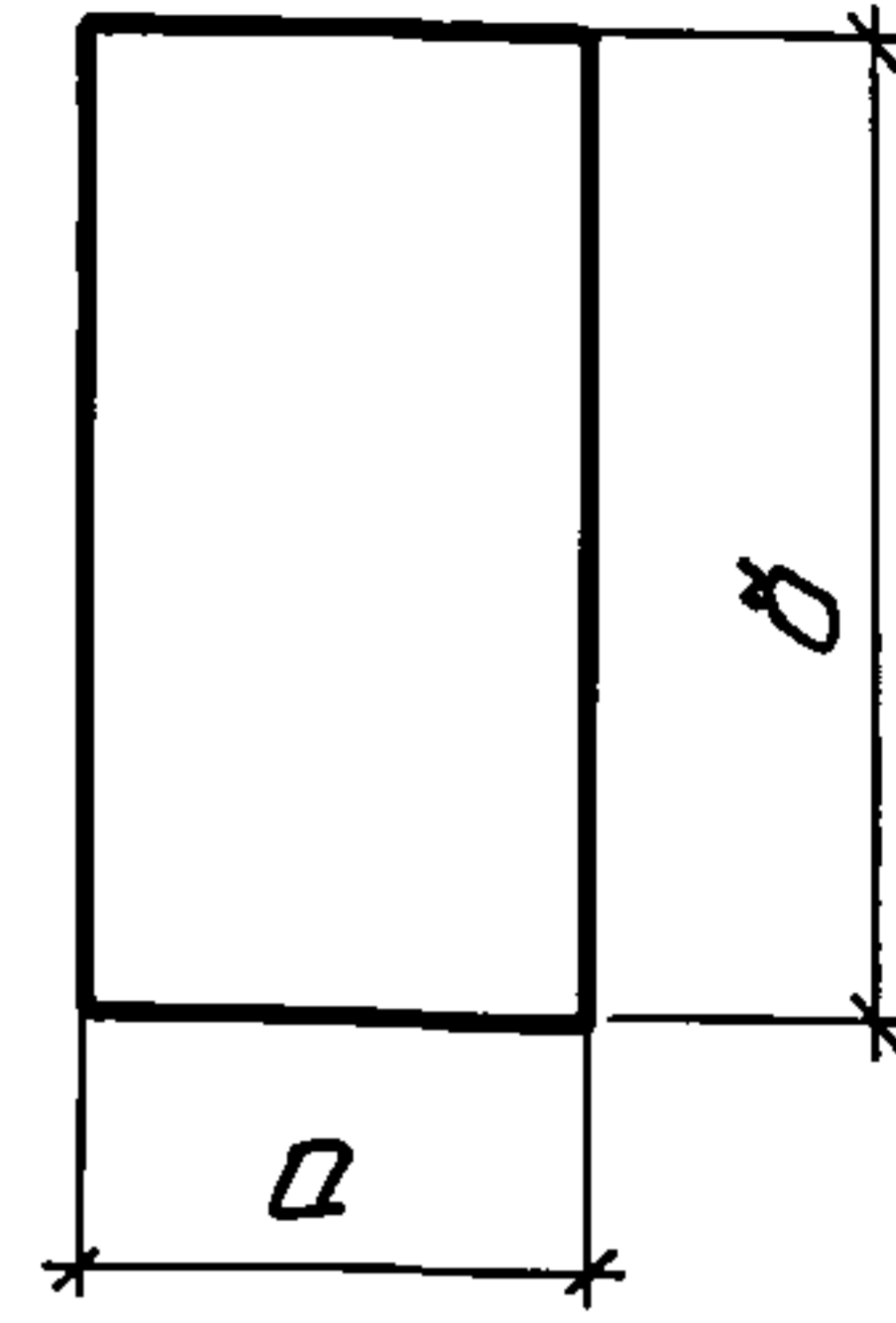
Инв. Номер	Подп. и дата	Взам. инв. №	ТП 903-1-279.90			КЖ1.И.10.006		
			Гип	Нидбальский		Уголок	Стадия	Масса
Нач. отд.	Путтербергский		Р	0,16	1:2		Лист	Листов 1
Н.контр.	Щульгина		Латгипропром					
Гл. констр.	Андреевская		Уголок 50x50x5 ГОСТ 8509-86			Латгипропром		
Рук. гр.	Щульгина		Всгмзкп2-1 ГОСТ 535-79					
Арх.	Прищепа		Копировал ЗС			формат А4		

Копировал ЗС 24219-04 26 формат А4

Альбом 4



Альбом 4



Обозначение	a	b	Масса, кг
ТП 903-1-279.90 КЖ.И.10.008	110	170	0,44
-01	70	120	0,19
-02	70	70	0,12
-03	150	195	0,69
-04	50	2480	2,92

Шифр подл. Подл. и дата Взам. инв.Н

Г.И.П.	И.И.И.	Подпись
И.И.И.	И.И.И.	Подпись
И.И.И.	И.И.И.	Подпись
И.И.И.	И.И.И.	Подпись
И.И.И.	И.И.И.	Подпись
И.И.И.	И.И.И.	Подпись
И.И.И.	И.И.И.	Подпись

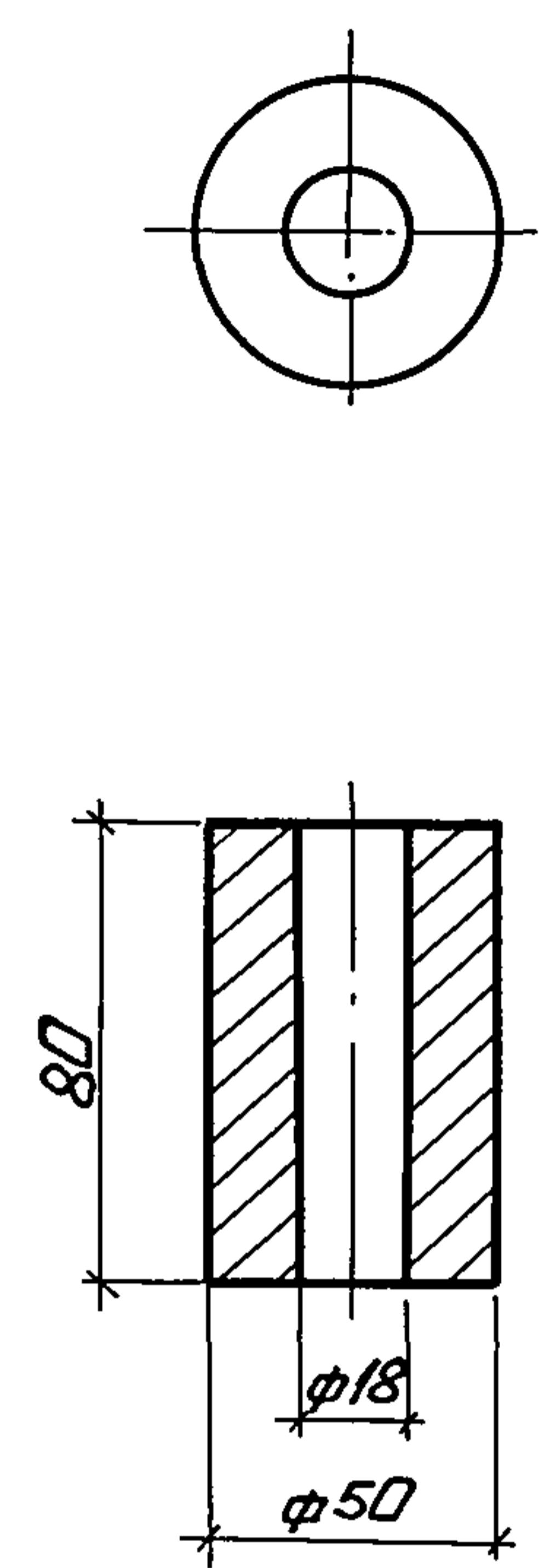
ТП 903-1-279.90	КЖ.И.10.007
Уголок	Лист Листов 1
Уголок 63x63x5 ГОСТ 8509-86	ЛАТГИПРОПРОМ
Вст 3 кн 2 ГОСТ 535-79	Копировал: П.А.
Формат А4	

Шифр подл. Подл. и дата Взам. инв.Н

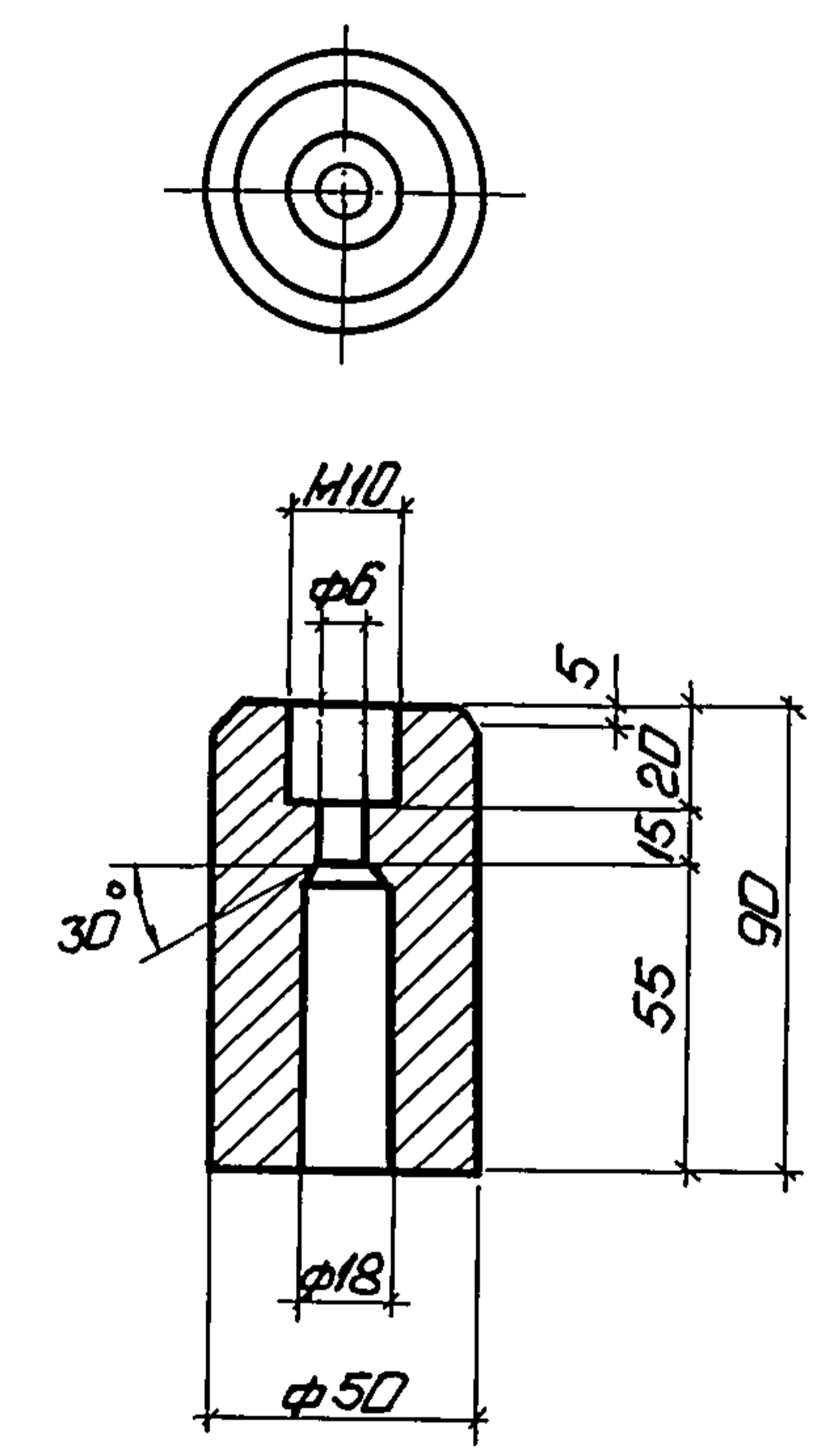
Г.И.П.	И.И.И.	Подпись
И.И.И.	И.И.И.	Подпись
И.И.И.	И.И.И.	Подпись
И.И.И.	И.И.И.	Подпись
И.И.И.	И.И.И.	Подпись
И.И.И.	И.И.И.	Подпись
И.И.И.	И.И.И.	Подпись

ТП 903-1-279.90	КЖ.И.10.008
Лист	Лист Листов 1
Лист 30-ГОСТ 19903-74	ЛАТГИПРОПРОМ
Вст 3 кн 2 ГОСТ 16523-70	Копировал: П.А. 24219-04 27
Формат А4	

Альбом 4



Альбом 4



Шиб. № 10000. 1000. и дата. Взм. шиб.

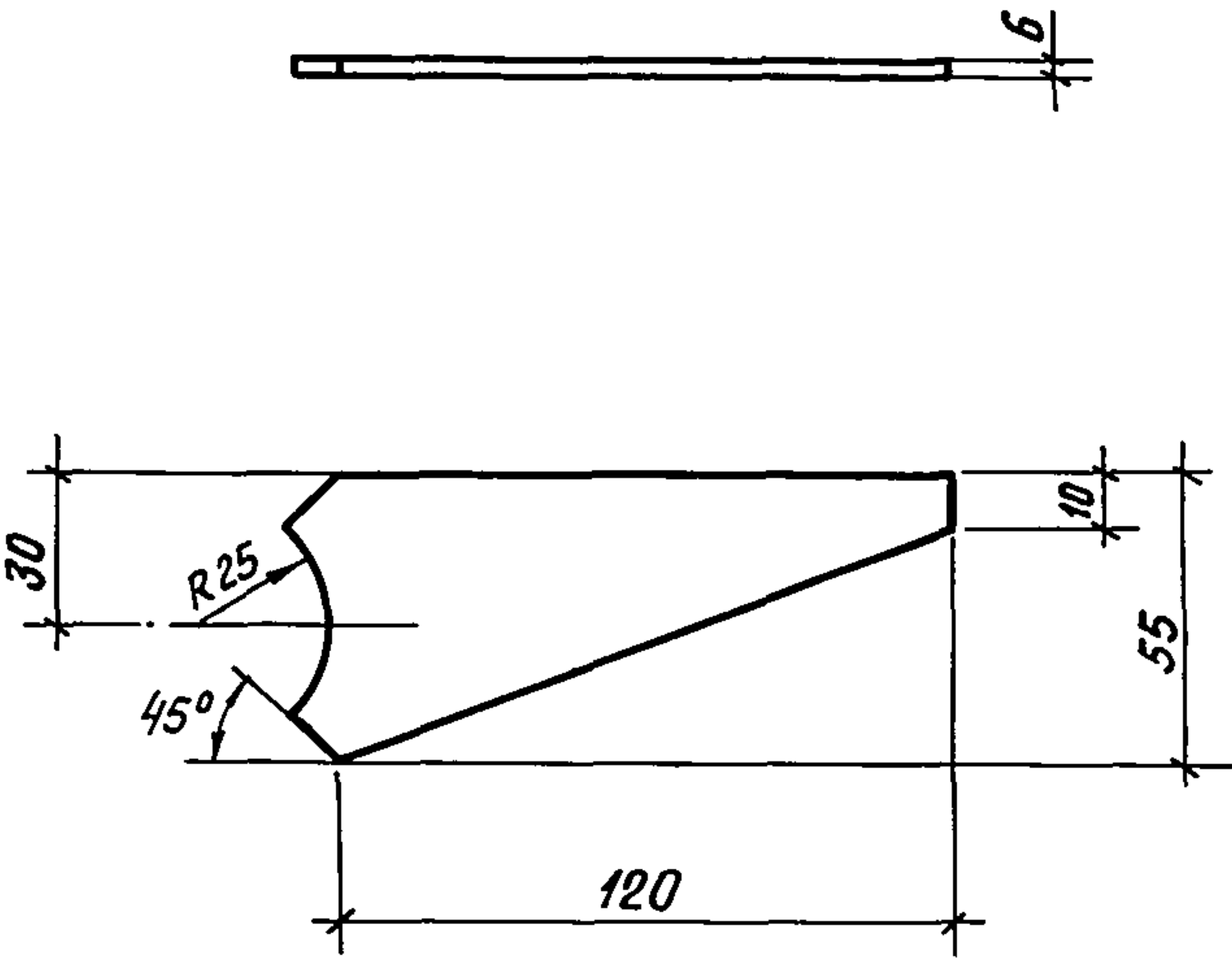
				ТП 903-1-279.90		КЖ 1.И. 10.009	
				Втулка		Р	1:2
				Круп 50 ГОСТ 2590-71		Лист 1	
				Бет 5 ПС-II - ГОСТ 535-79		Листов 1	
				ЛАТГИПРОПРОМ			

Копировал: Ф. Б. Формат А4

Шиб. № 10000. 1000. и дата. Взм. шиб.

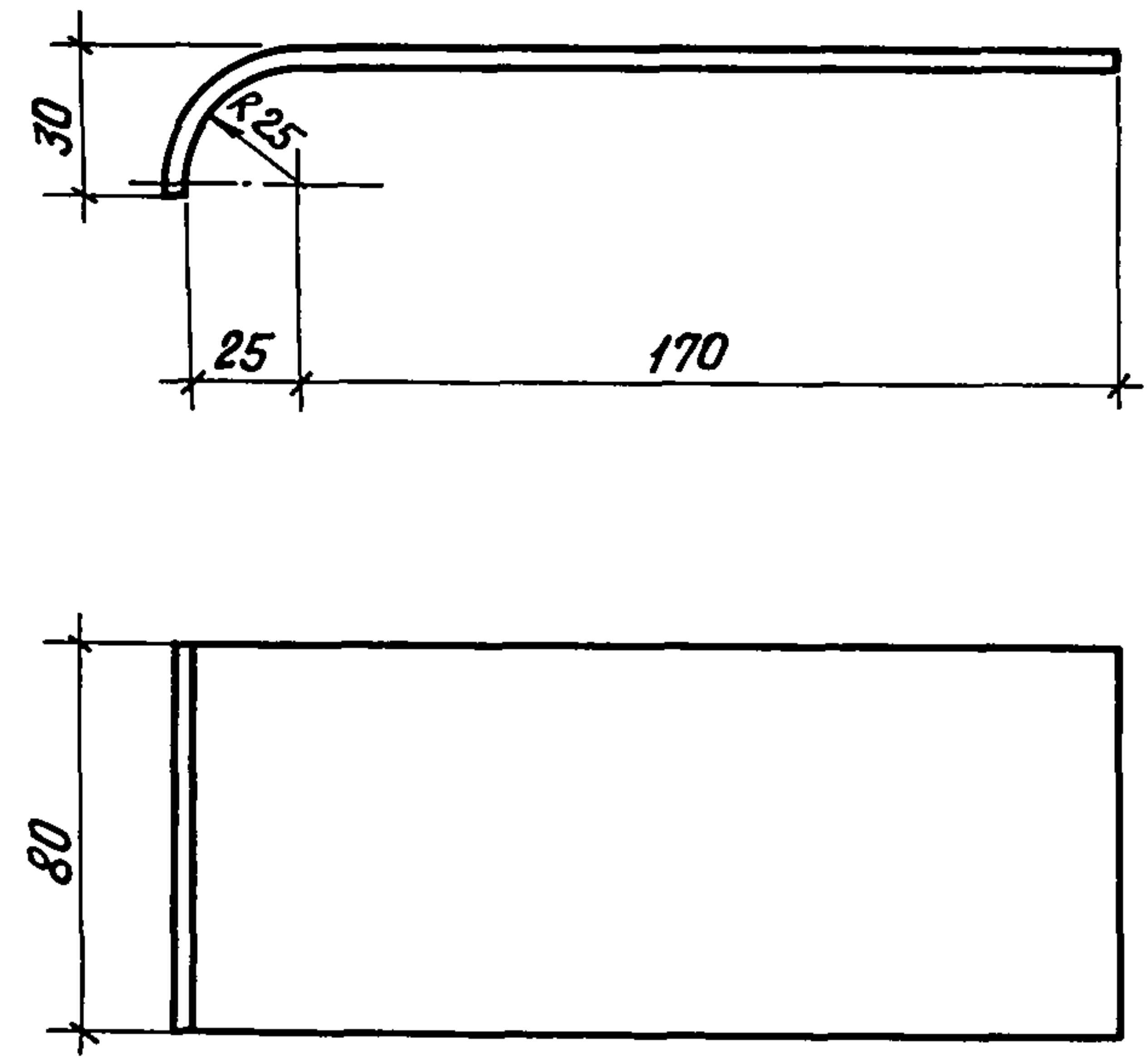
				ТП 903-1-279.90		КЖ 1.И. 10.010	
				Втулка		Р	1:2
				Круп 50 ГОСТ 2590-71		Лист 1	
				Бет 5 ПС-II - ГОСТ 535-79		Листов 1	
				ЛАТГИПРОПРОМ			

Копировал: Ф. Б. 24219-04 28 Формат А4



Инв. № подл.	Подпись и дата	Взам. инв. №	ТП 903-1-279.90		КЖ1.И.10.011		
Гип	Нидальский		Редра	Стадия	Масса	Масштаб	
Нач. отд.	Гуттерерский			Р	0,3	1:5	
Н. контр.	Шульгина			Лист	Листов 1		
Гл. констр.	Андреевская			Лист 6.0 ГОСТ 19903-74			
Рук. гр.	Шульгина			ВСтЗ кп 2 ГОСТ 14637-79			
Арх.	Прищепа		ЛАТГИПРОПРОМ				

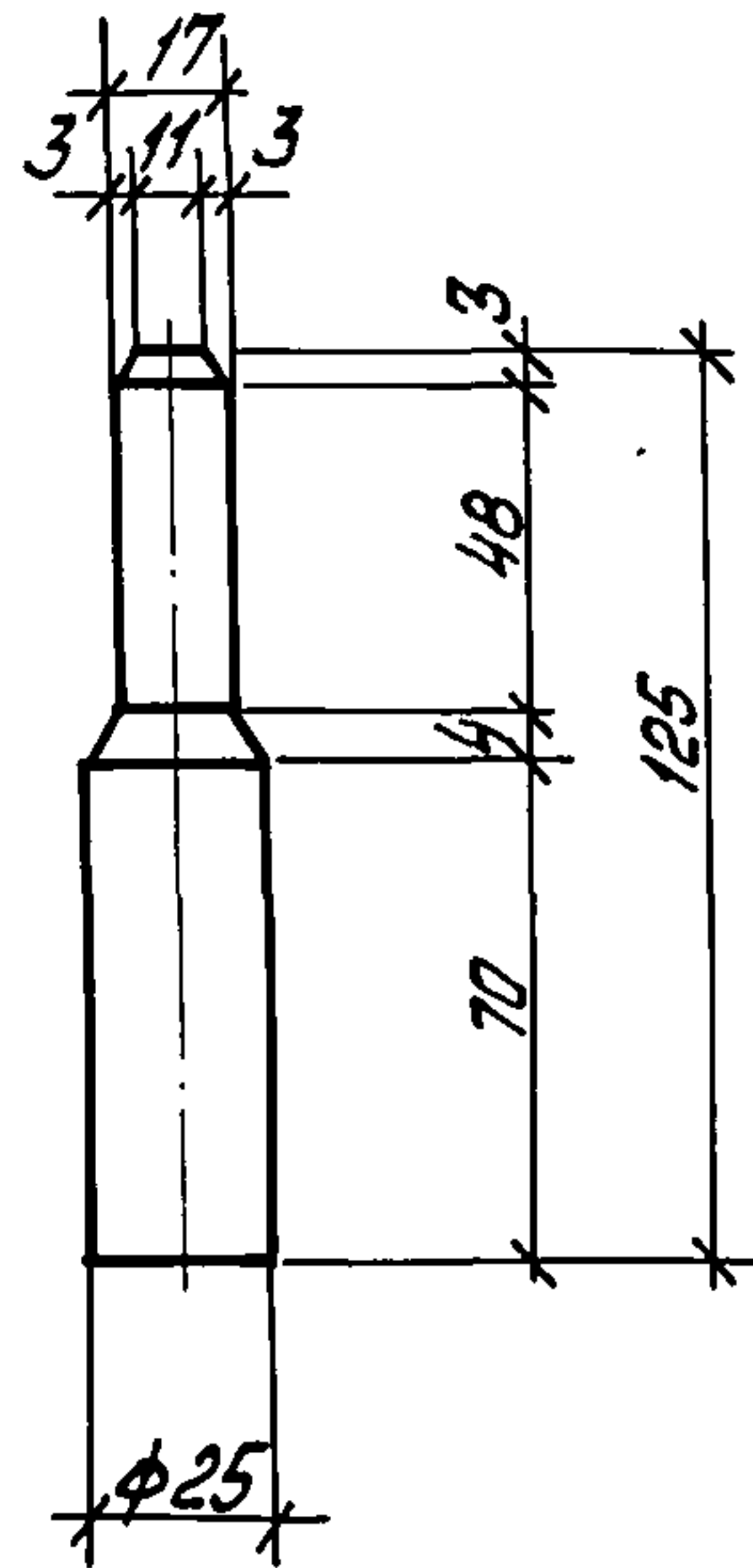
Копировал В.Сур. формат А4



Инв. № подл.	Подпись и дата	Взам. инв. №	ТП 903-1-279.90		КЖ1.И.10.012		
Гип	Нидальский		Полоса	Стадия	Масса	Масштаб	
Нач. отд.	Гуттерерский			Р	0,76	1:5	
Н. контр.	Шульгина			Лист	Листов 1		
Гл. констр.	Андреевская			Лист 6.0 ГОСТ 19903-74			
Рук. гр.	Шульгина			ВСтЗ кп 2 ГОСТ 14637-79			
Арх.	Прищепа		ЛАТГИПРОПРОМ				

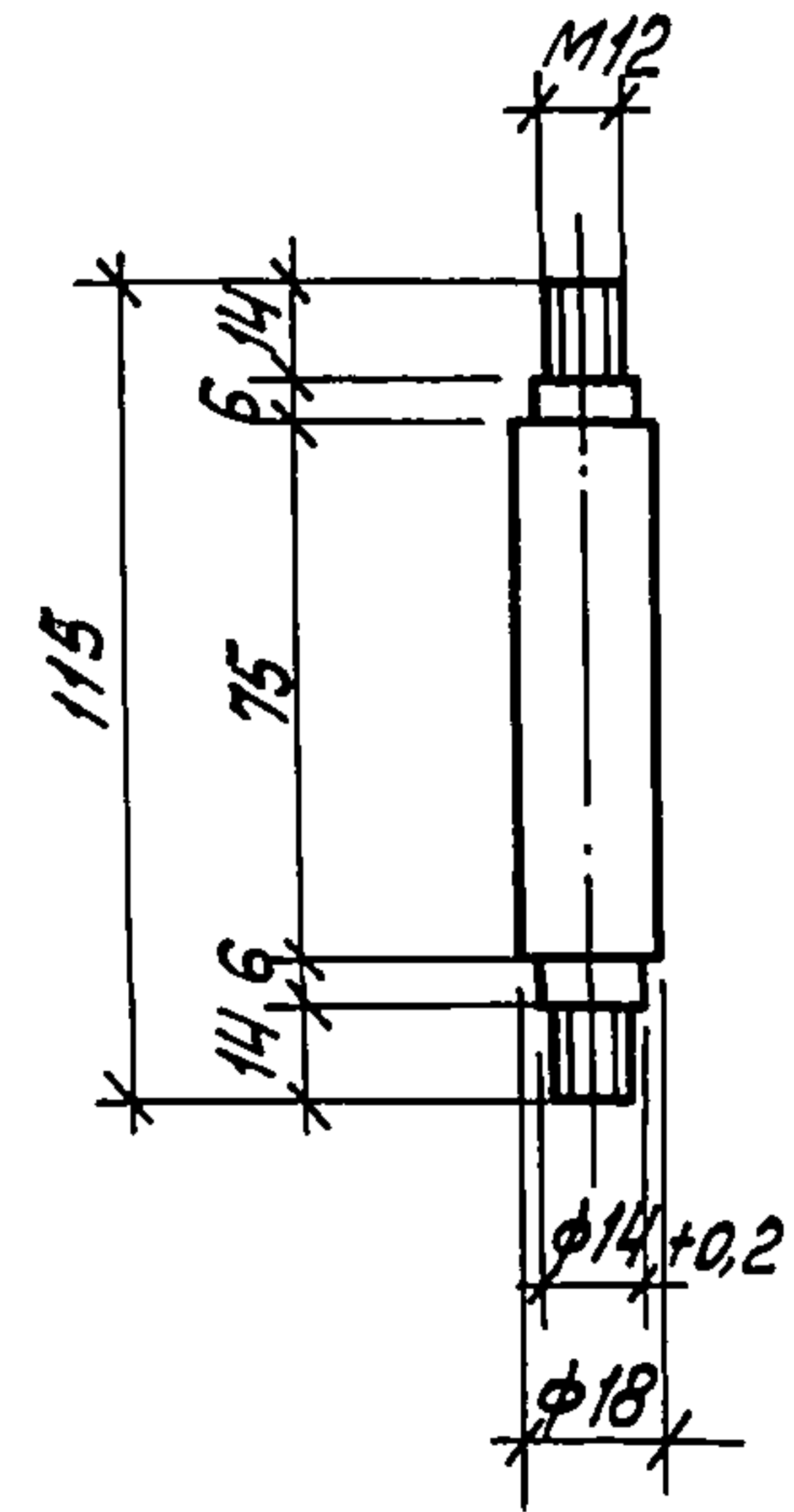
Копировал В.Сур. 24219-04 29 формат А4

Альбом 4



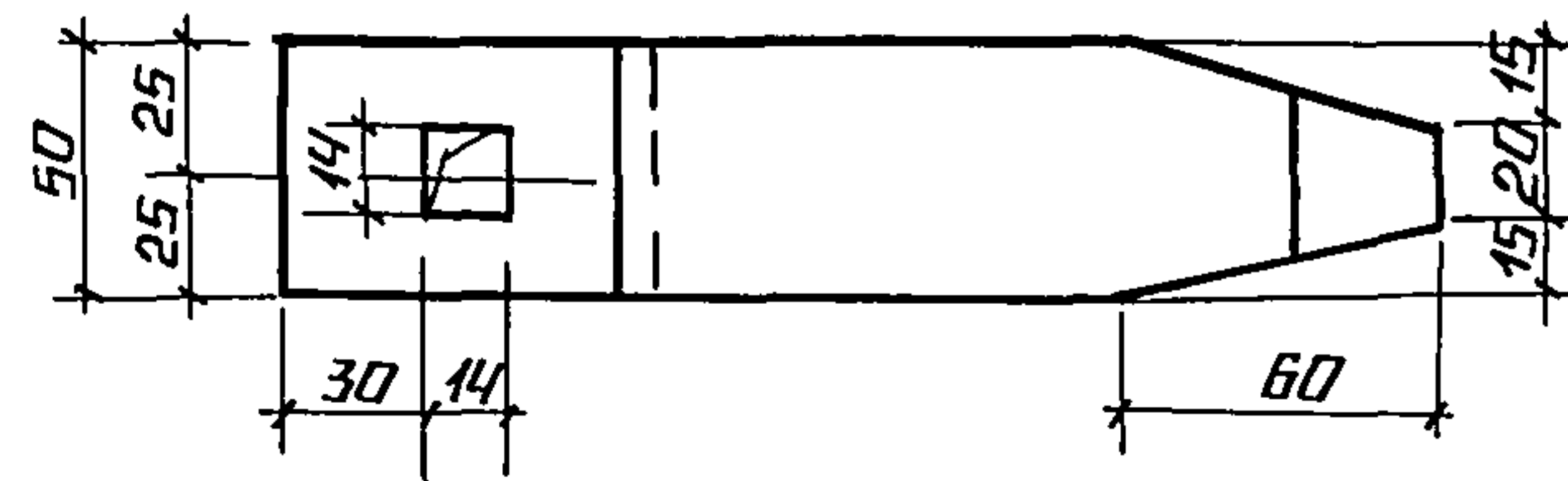
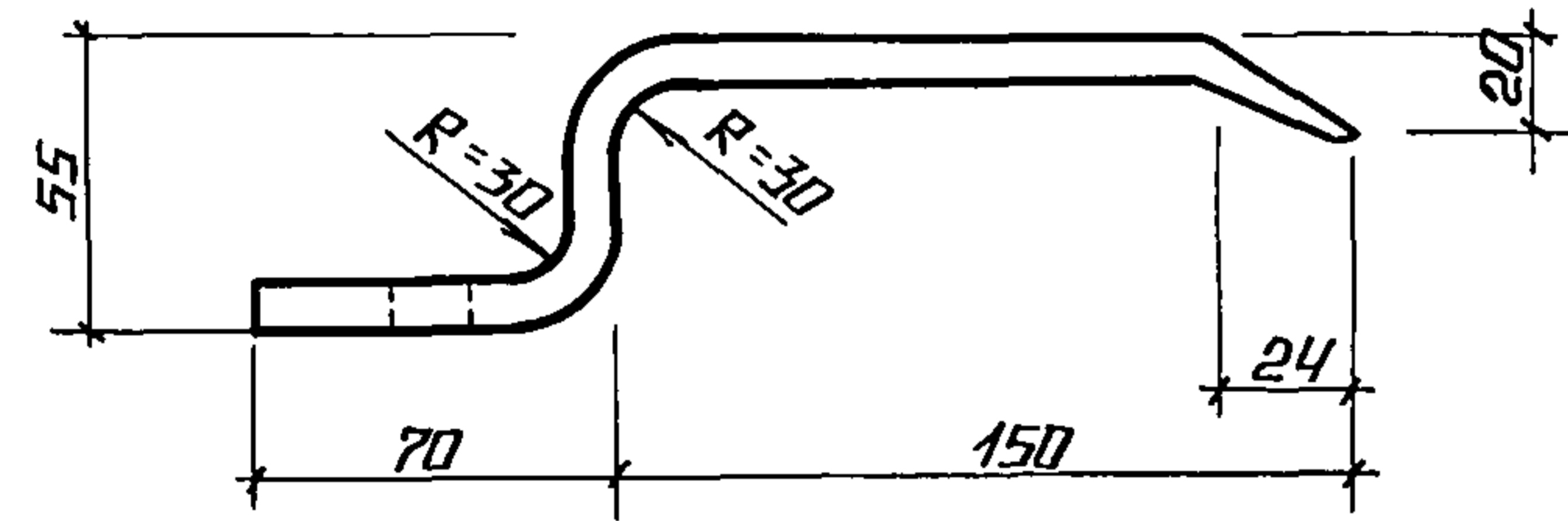
Инв. № подл. Подп. и дата	ТП 903-1-279.90		КЖ.1.И.10.013	
	Осб		Стадия	Масса
			р	0,48
	Лист		Листов 1	
			Лист	
Круц 25 ГОСТ 2590-71		ЛАТГИПРОПРОМ		
БСт 5 ПС-II-ГОСТ 535-79		формат А4		
Копировал Макс				

Альбом 4



Инв. № подл. Подп. и дата	ТП 903-1-279.90		КЖ.1.И.10.014	
	Осб		Стадия	Масса
			р	0,23
	Лист		Листов 1	
			Лист	
Круц 18 ГОСТ 2590-71		ЛАТГИПРОПРОМ		
БСт 5 ПС-II-ГОСТ 535-79		формат А4		
Копировал Макс, 24219-04 30				

АЛБЕОМ 4



Длина развертки L = 280 мм

ТП 903-1-279.90

КЭС.Н. 10.015

РУЧКА

СТАНДА. МАССА МАСШТАБ

Р 0,70 1:2

ЛНСТ ЛИСТОВ 1

ЛНСТ

Б.О ГОСТ 19903-74  
ВСТЗКП2ГОСТ14637-79

ЛАТГИПРОПРОМ

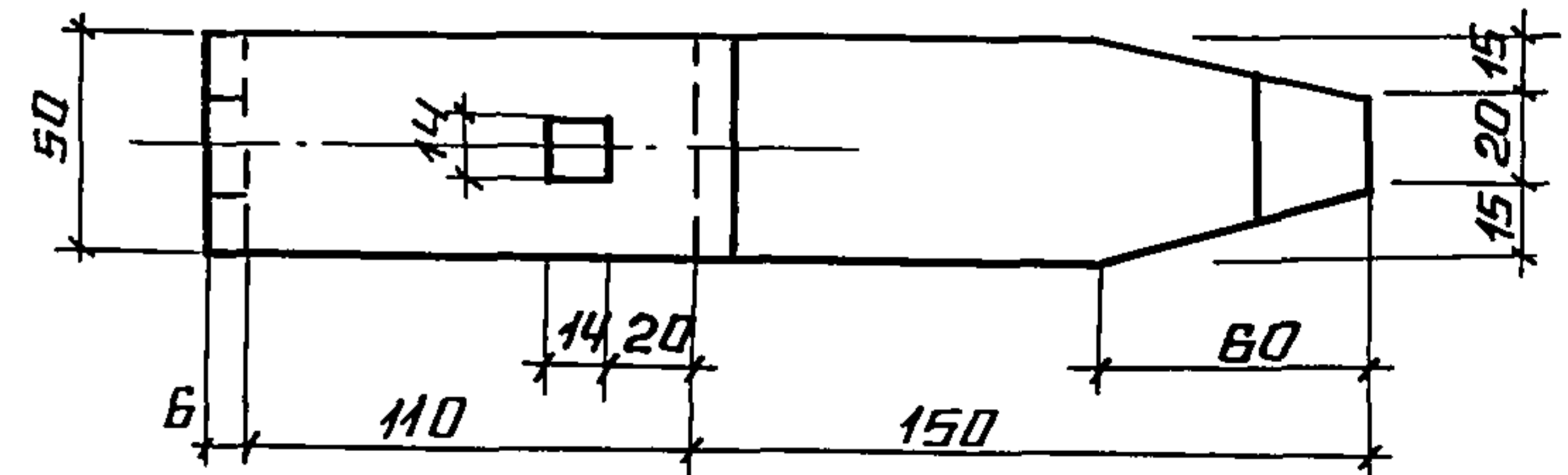
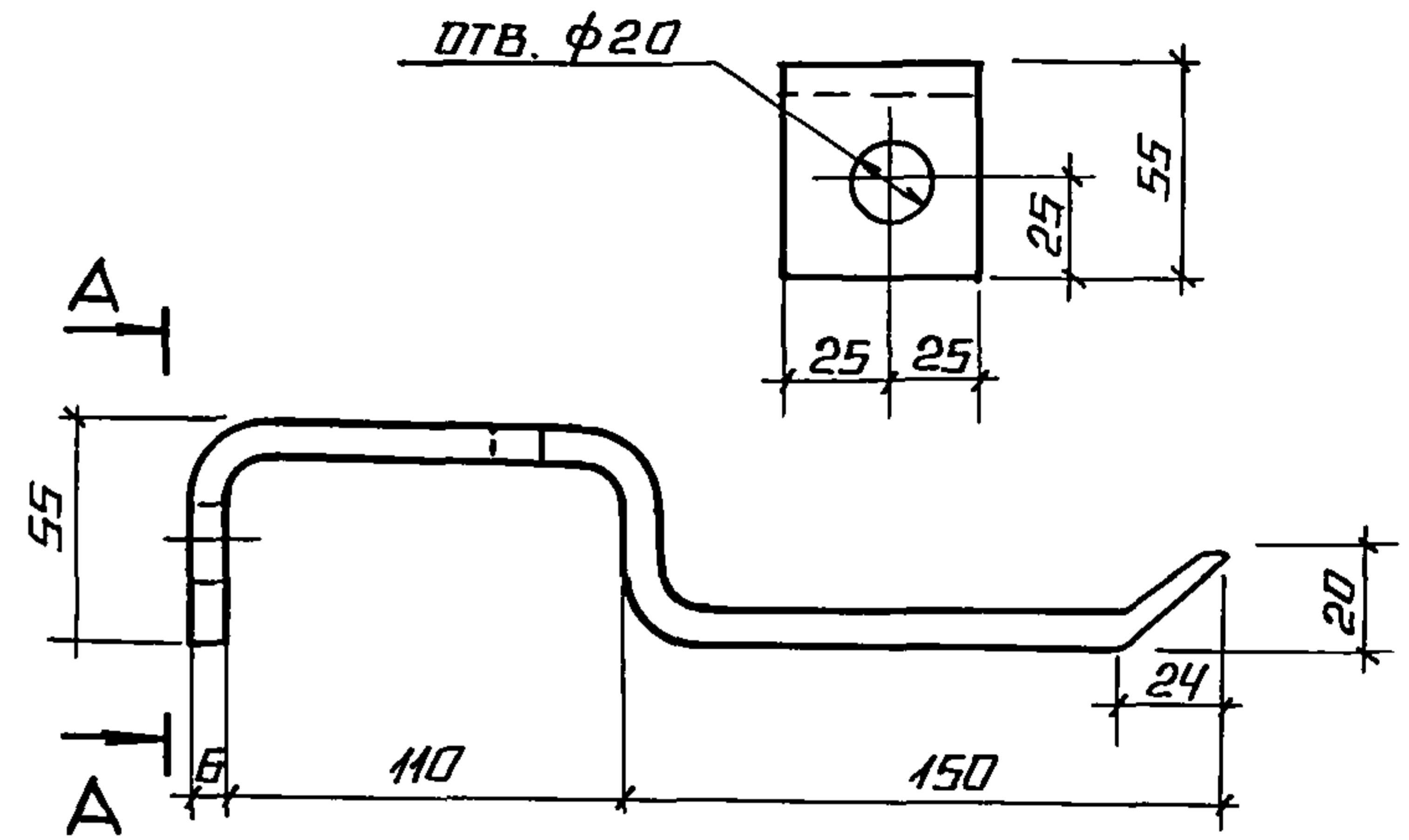
КОПИРОВАЛ ЛА ФОРМАТ А4

ИНВ. № ПОДА ПОДПИСЬ И ДАТА  
ВЗЯМ. ИНВ. №

ГНП	ИНДБАЛЬСКИЙ	
НАЧ. ОТД.	ГУТТЕРЕРСКИЙ	
И. КОНТР.	ЩУЛЬГИНА	
ОЛ. КОНСТ.	АНДРИЕВСКАЯ	
РУК. ГР.	ЩУЛЬГИНА	
АРХ.	ПРИЩЕПА	

АЛБЕОМ 4

A - A



Длина развертки L = 380 мм

ТП 903-1-279.90

КЭС.Н. 10.016

РУЧКА

СТАНДА. МАССА МАСШТАБ

Р 0,93 1:2

ЛНСТ ЛИСТОВ 1

ЛНСТ

Б.О ГОСТ 19903-74  
ВСТЗКП2ГОСТ14637-79

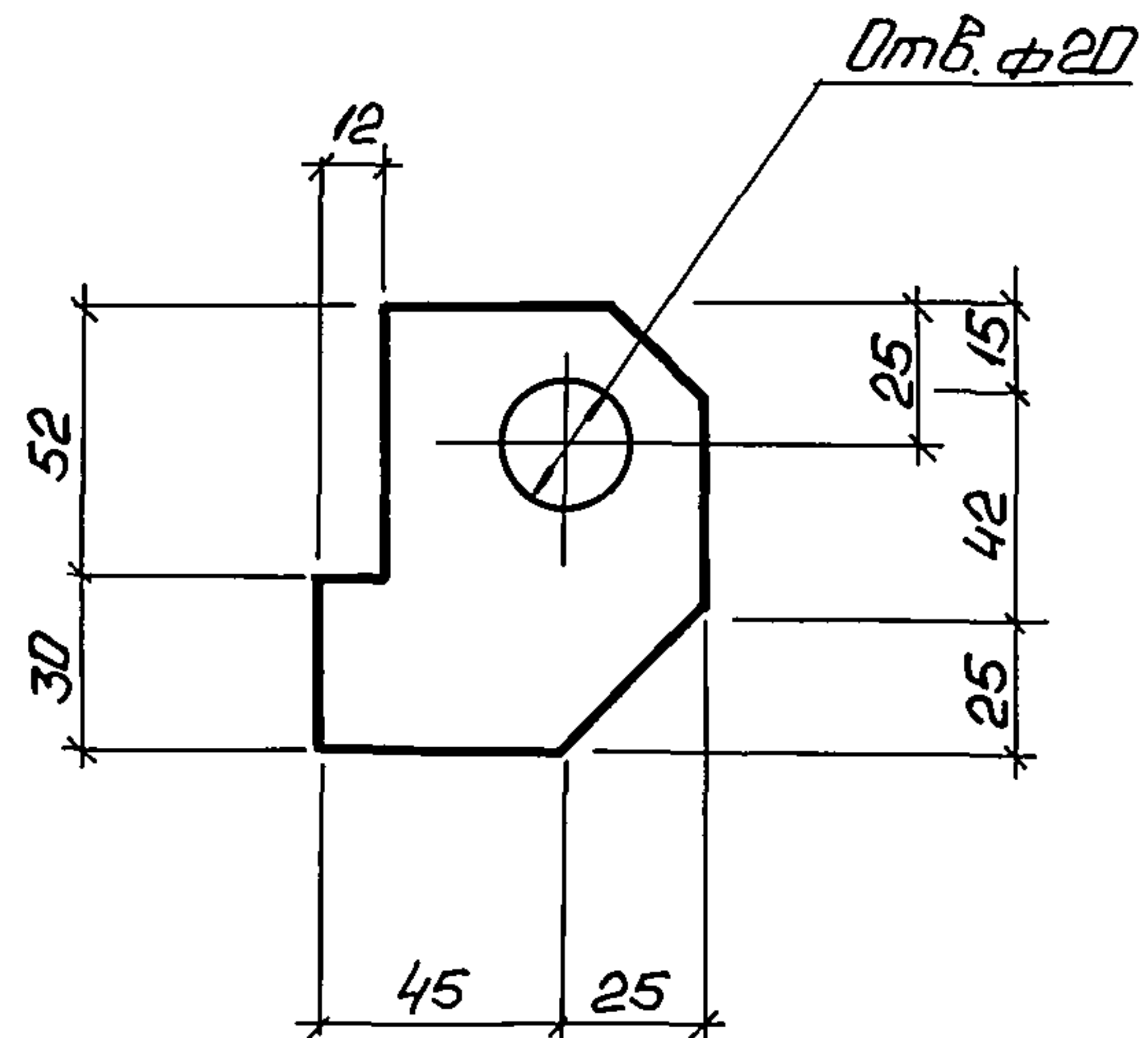
ЛАТГИПРОПРОМ

24219-04 31 КОПИРОВАЛ ЛА ФОРМАТ А4

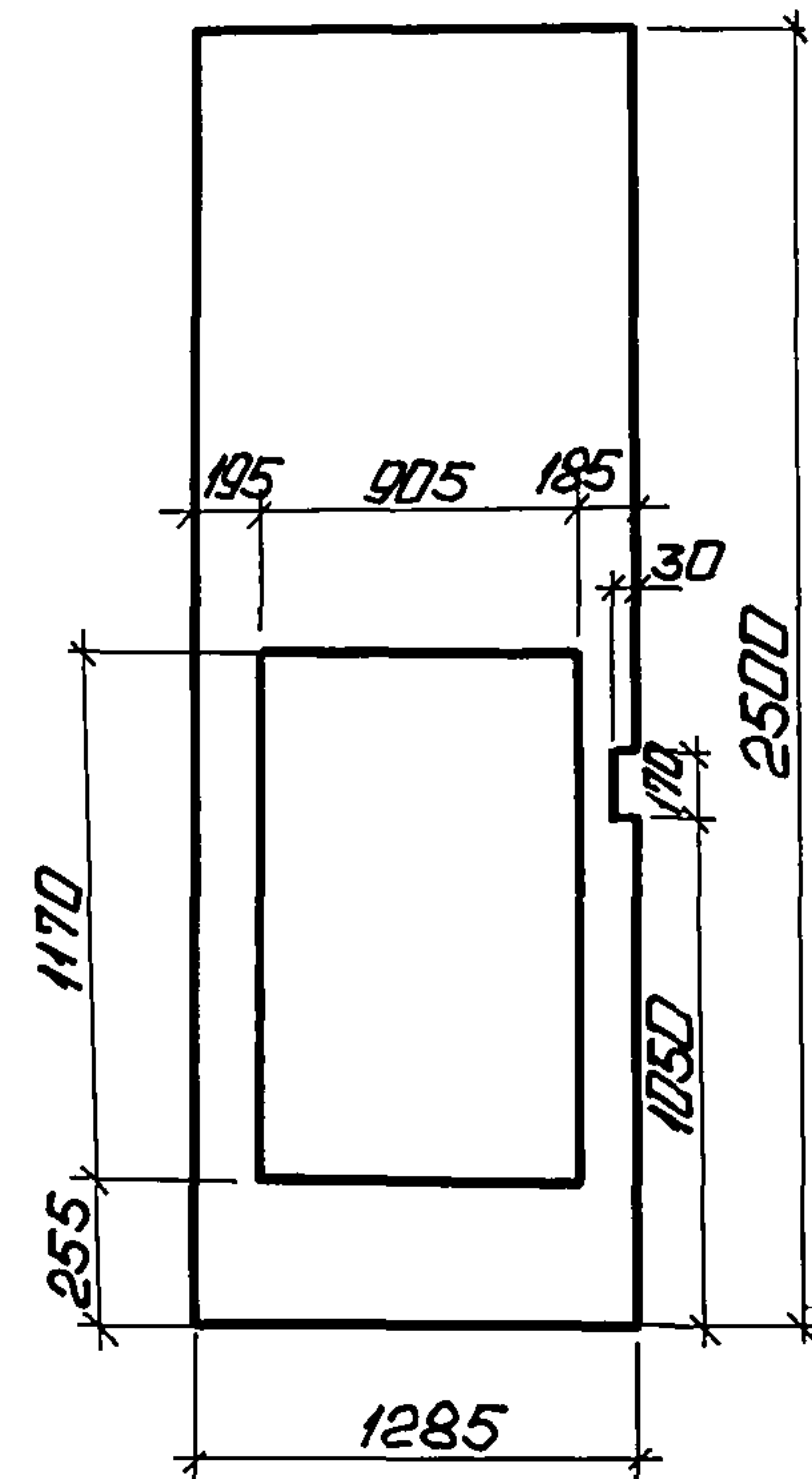
ИНВ. № ПОДА ПОДПИСЬ И ДАТА  
ВЗЯМ. ИНВ. №

ГНП	ИНДБАЛЬСКИЙ	
НАЧ. СО	ГУТТЕРЕРСКИЙ	
И. КОНТР.	ЩУЛЬГИНА	
ОЛ. КОНСТ.	АНДРИЕВСКАЯ	
РУК. ГР.	ЩУЛЬГИНА	
АРХ.	ПРИЩЕПА	

Альбом 4



Альбом 4



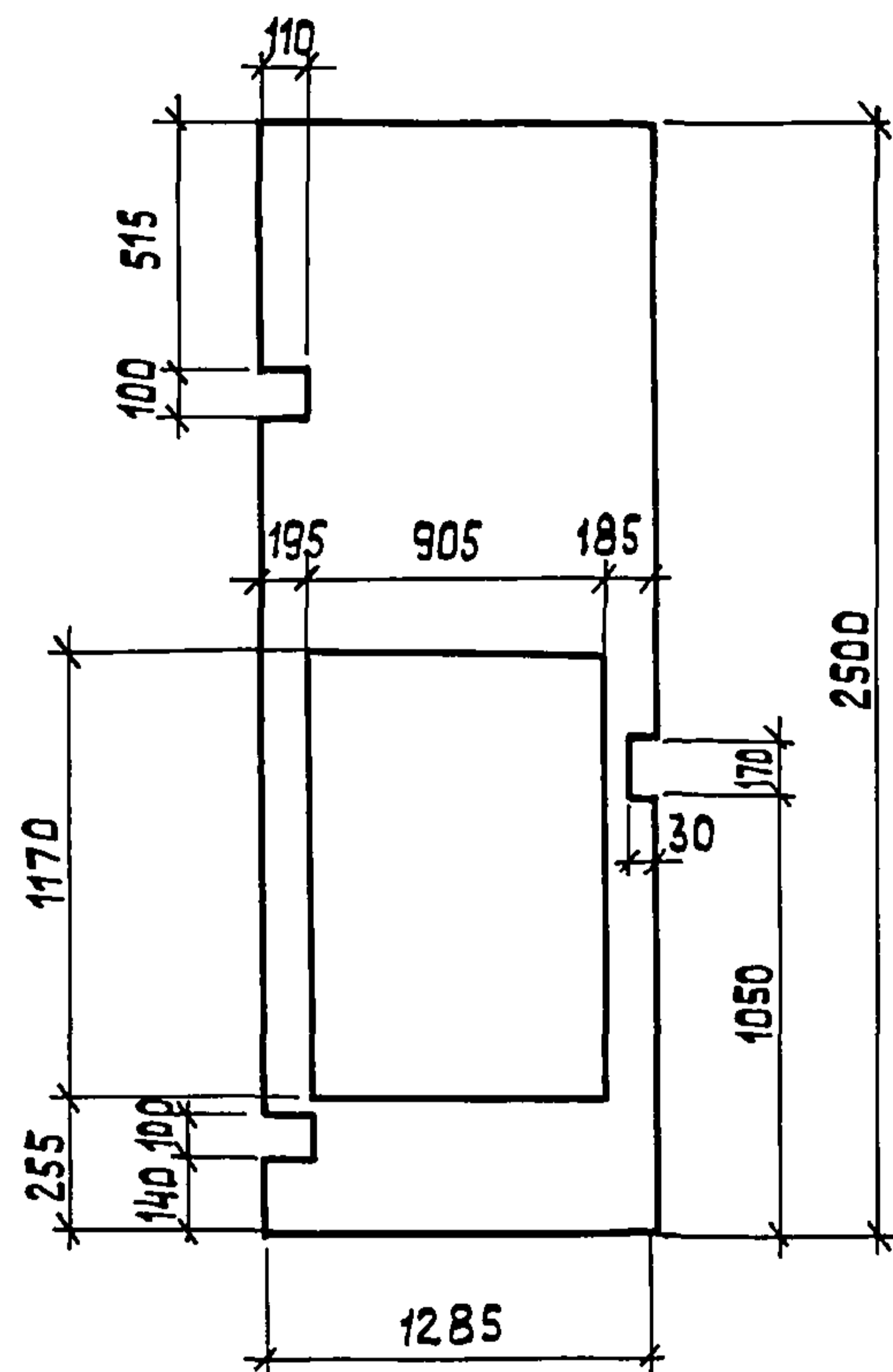
Имя Фамилия Подпись Дата

ТП 903-1-279.90		КЖ.1.И.10.017	
Крюк		Таблица	Масштаб
		Р 0,40	1:2
Лист 60-ГОСТ 19903-74		Листов 1	
ВСТЗКП 2-ГОСТ 14637-79		ЛАТГИПРОПРОМ	
Копировал: Д.А.		Формат А4	

Имя Фамилия Подпись Дата

ТП 903-1-279.90		КЖ.1.И.10.018	
Обшивка		Таблица	Масштаб
		Р 13,65	1:20
Лист 1,2-ГОСТ 19903-74		Листов 1	
0912-2-III-ГОСТ 17065-80		ЛАТГИПРОПРОМ	
Копировал: Д.А.		24219-04 32 Формат А4	

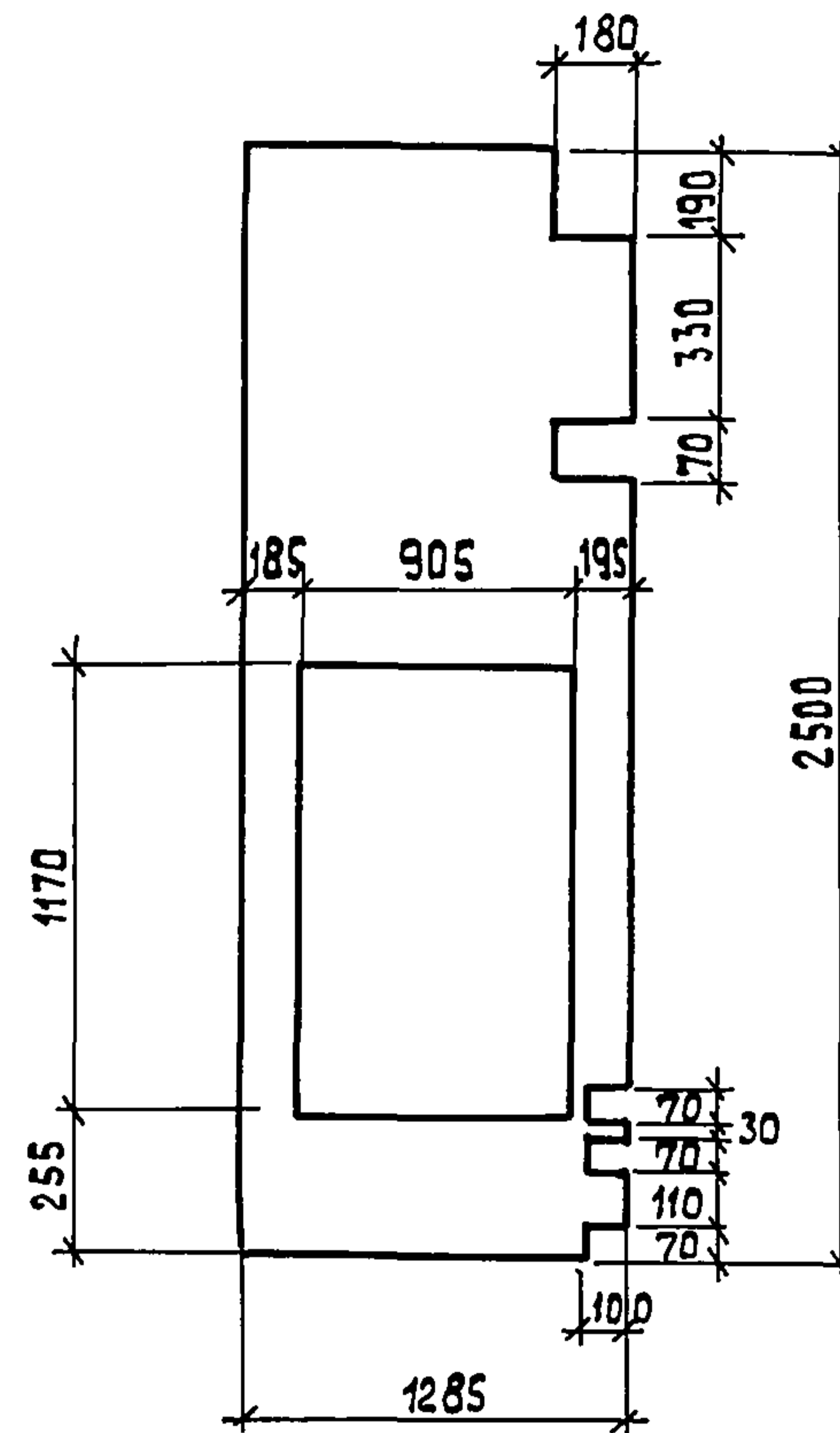




Имя, должность, подпись, дата	ВЗМ.ИНА.10	ТП 903-1-279.90	КЖ1.И.10.019		
ГИП	Нидобальский	Обшивки	Стадия	Масса	Масштаб
Нач.отд.	Гуттерерский		Р	13,65	1:20
Н.контр.	Щильгина		Лист	Листов 1	
Гл.контр.	Андриевская	Лист	1,2 ГОСТ 19903-74		
Рук.гр.	Щильгина	09Г2-2-III ГОСТ 17066-80		ЛАТГИПРОПРОМ	
Арх.	Прищепа				

Копировал ЗС

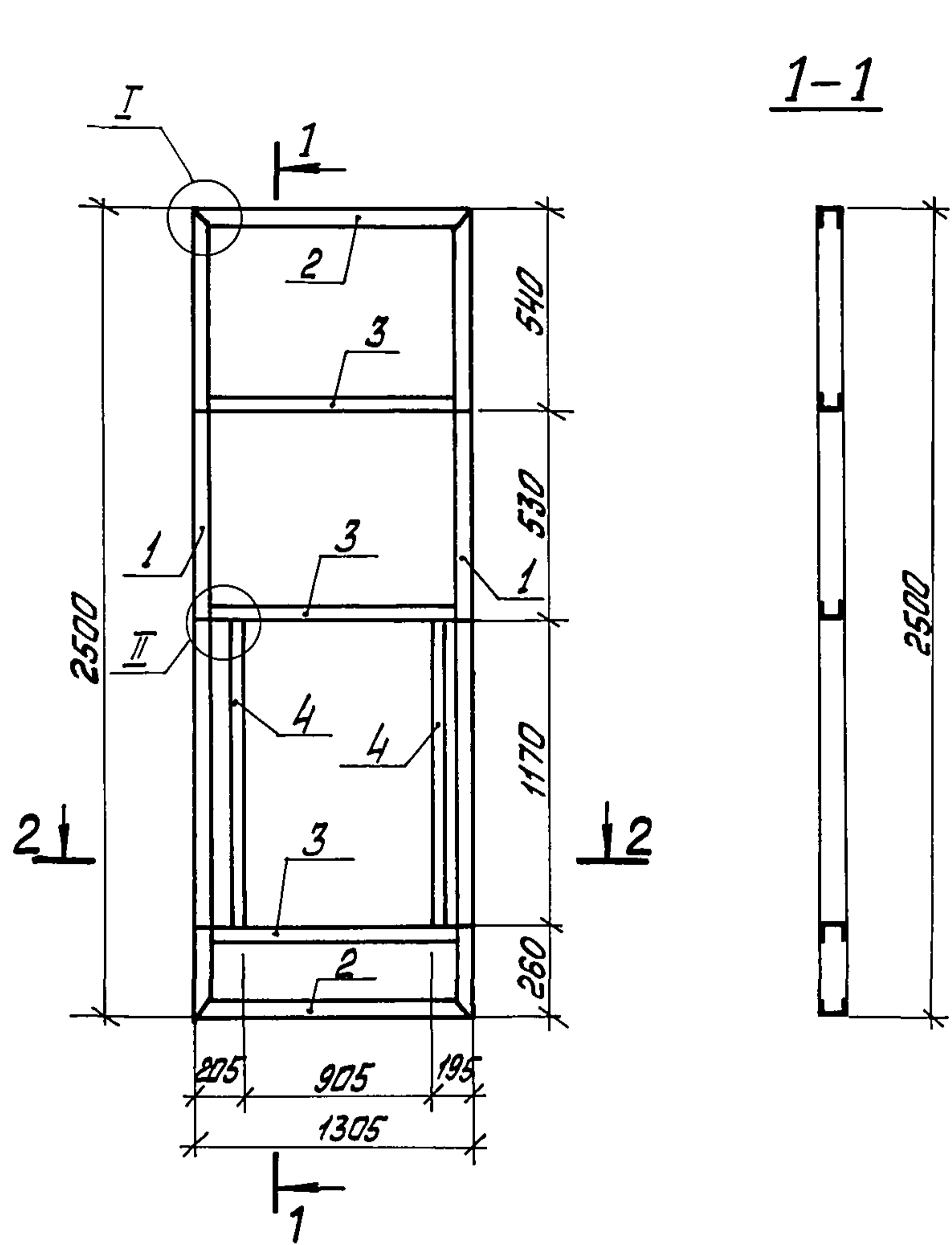
формат А4



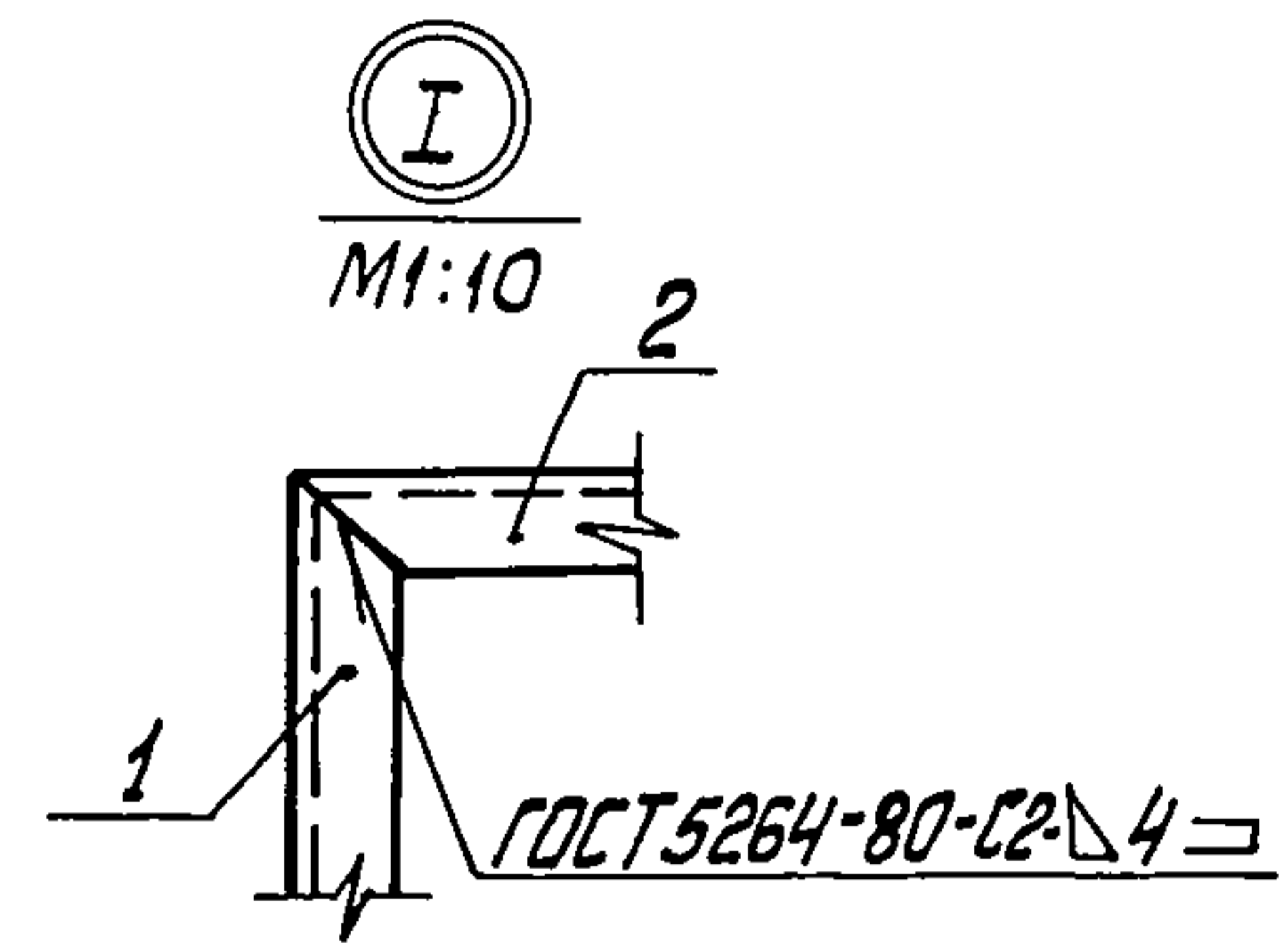
Имя, должность, подпись, дата	ВЗМ.ИНА.10	ТП 903-1-279.90	КЖ1.И.10.020		
ГИП	Нидобальский	Обшивки	Стадия	Масса	Масштаб
Нач.отд.	Гуттерерский		Р	13,65	1:20
Н.контр.	Щильгина		Лист	Листов 1	
Гл.контр.	Андриевская	Лист	1,2-ГОСТ 19903-74		
Рук.гр.	Щильгина	09Г2-2-III-ГОСТ 17066-80		ЛАТГИПРОПРОМ	
Арх.	Прищепа				

Копировал ЗС 24219-04 33 формат А4

Альбом 4

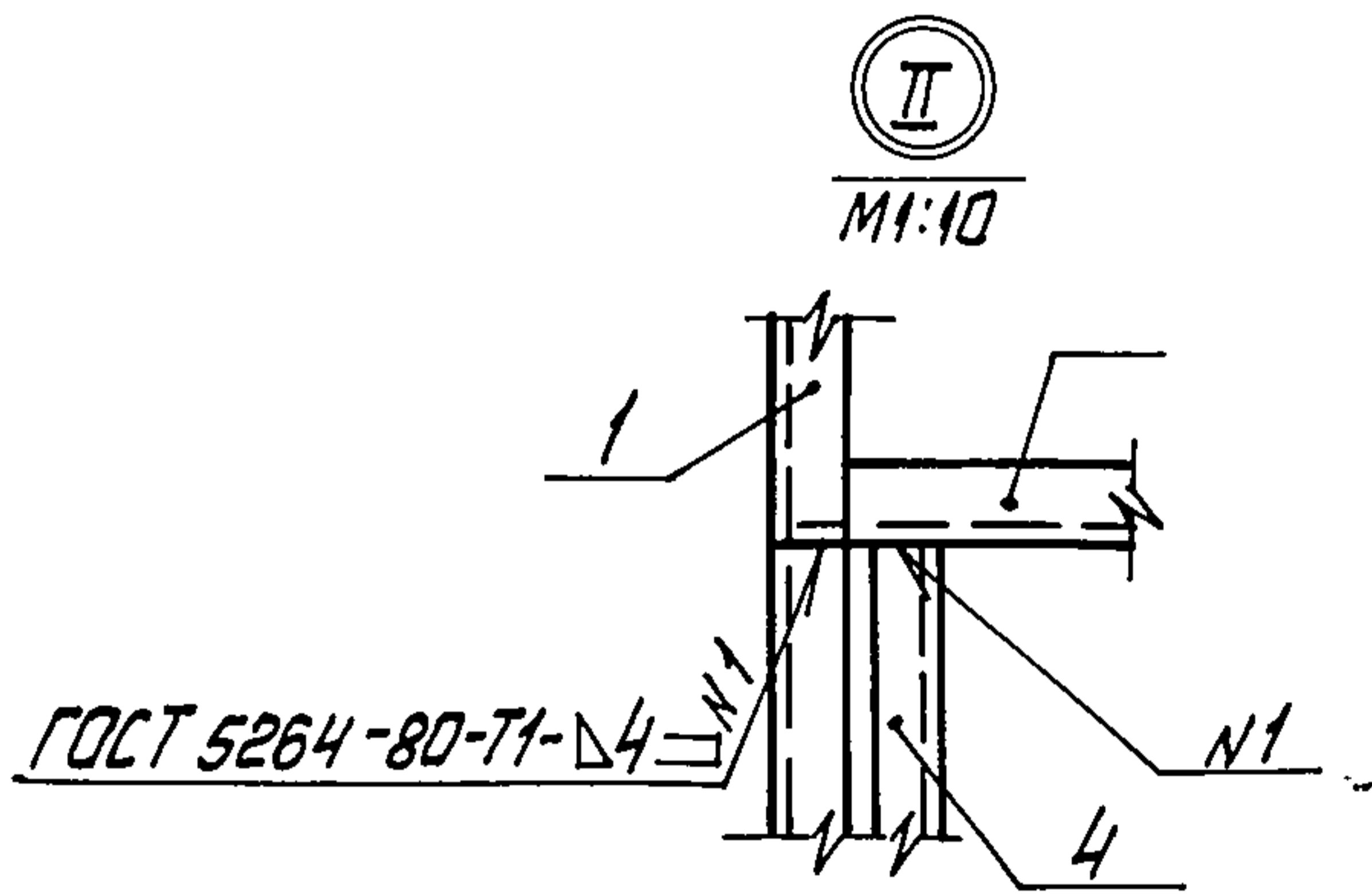


1-1

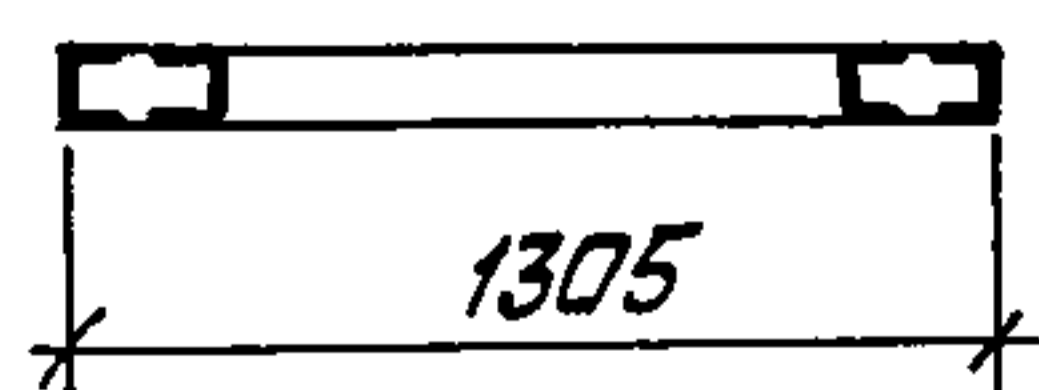


II

M1:10



2-2



		ТТ 903-1-279.90		КЖ.1.И.10.100СБ	
		Рама палатки		Листы	Масса
		ворота		р	72,01
		Сборочный чертёж		Масштаб	1:20
				Лист	Листов 1
				ЛАТГИПРОПРОМ	
ГИП	Ильинский				
Нач. отд.	Гутерберский				
И. контр.	Шильгина				
Гл. конст.	Ильинская				
Рук. гр.	Шильгина				
Арх.	Прищепа				

Копировал макс 24219-04 34 формат А3

Имя, Отчество, Подпись и дата, Взам. инв. №

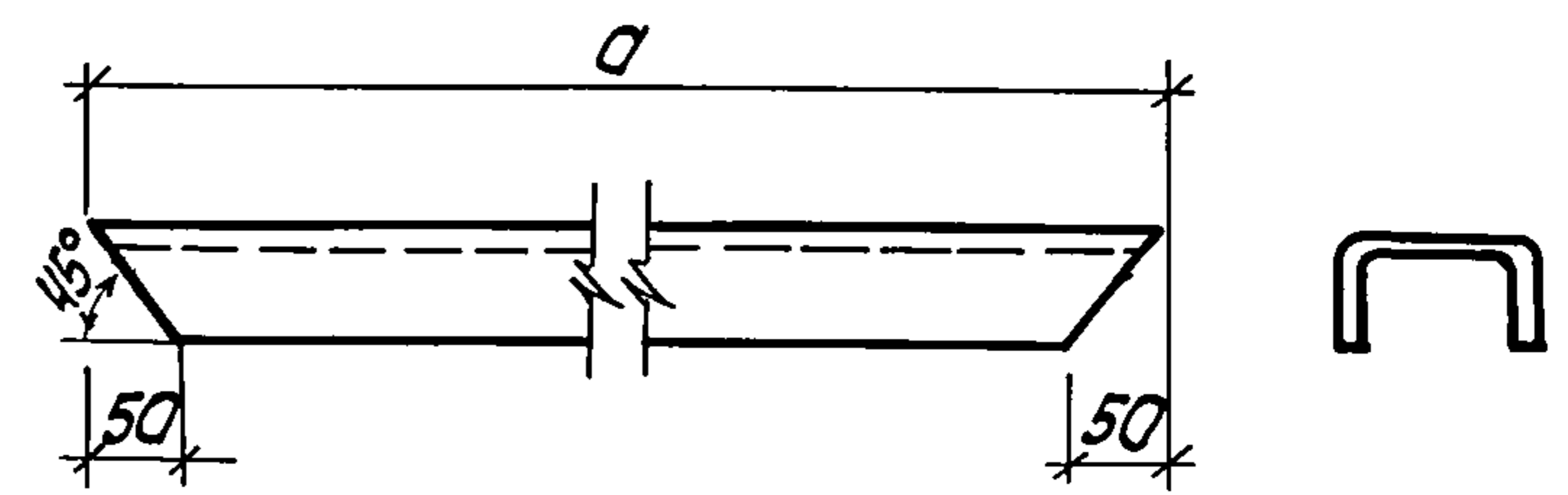
Альбом 4

Форм.	Зона	Поз.	Обозначение	Наименование	кол.	примечание
				<u>Документация</u>		
A3			ТП 903-1-267.89 КЖ.И.10.100	Рама полотна ворот	1	
				<u>Детали</u>		
A4	1		ТП 903-1-267.89 КЖ.И.10.101	Стойка	2	
A4	2		-01	Стойка	2	
A4	3		ТП 903-1-267.89 КЖ.И.10.102	Стойка	3	
A4	4		ТП 903-1-267.89 КЖ.И.10.103	Стойка	2	

Изм. № подл. Подл. и дата в зам. имб. №

ТП 903-1-279.90			КЖ 1. И. 10. 100			
ГИП	Надольский		Рама полотна Ворот	Стация	Лист	Листов
Нач.отд.	Гуттерерский			Р		1
Н.контр.	Шульгина			ЛАТГИПРОПРОМ		
Гл.контр.	Андреевская			Копировал КЖ - формат А4		
Рук.гр.	Шульгина					
Арх.	Процупенко					

Альбом 4

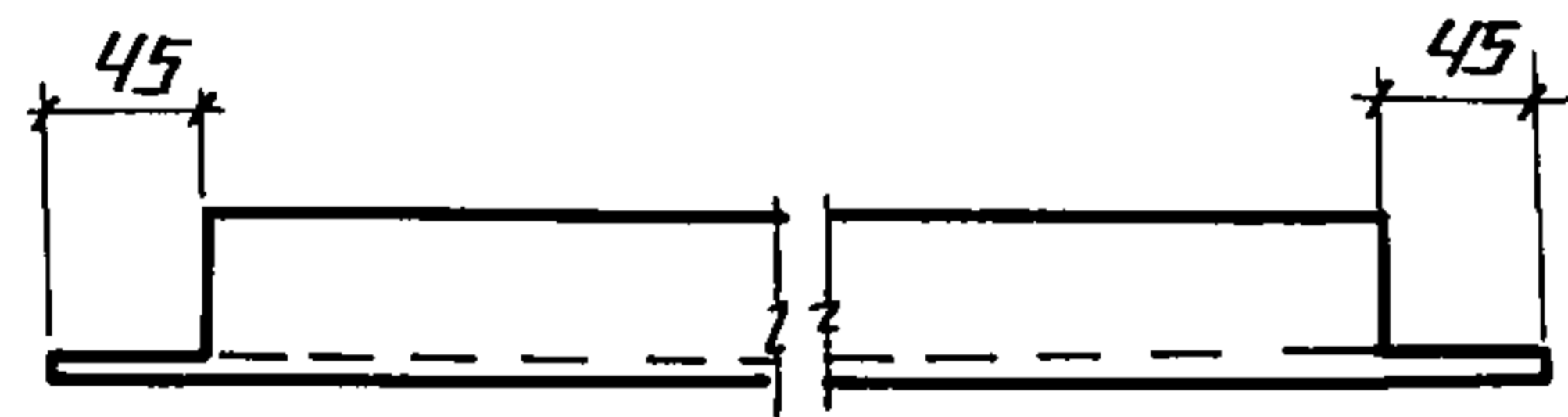
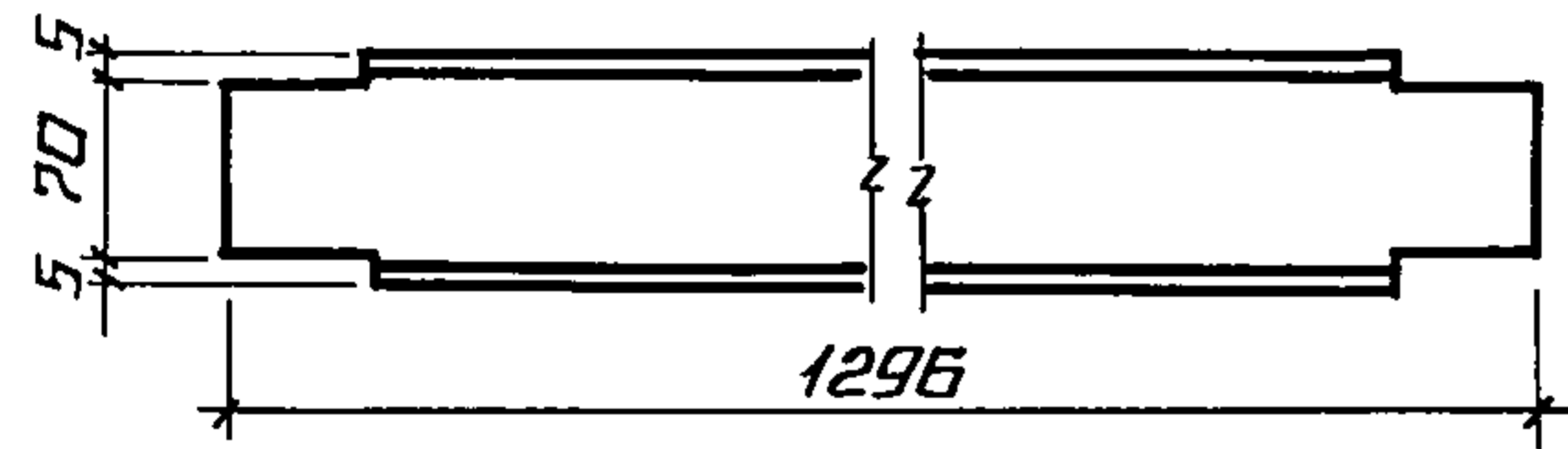


Обозначение	a	масса, кг
ТП 903-1-279.90 КЖ.И.10.101	2500	13,0
-01	1305	6,8

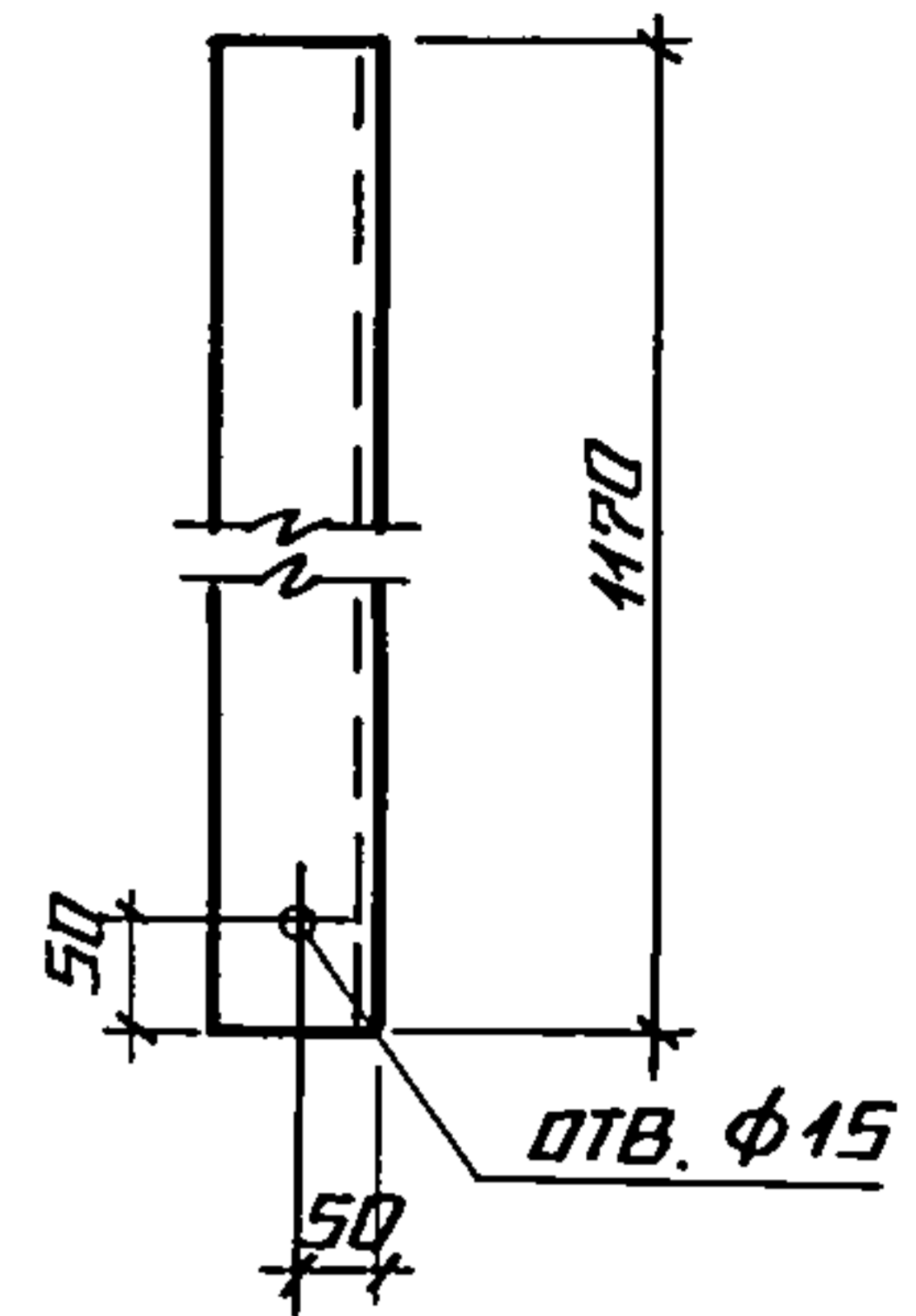
Изм. № подл. Подл. и дата в зам. имб. №

ТП 903-1-279.90			КЖ 1. И. 10. 101			
ГИП	Надольская		Стойка	Стация	Масса	Максимум
Нач.отд.	Гуттерерский			Р	см.	табл.
Н.контр.	Шульгина			Лист		
Гл.контр.	Андреевская			Листов 1		
Рук.гр.	Шульгина			ЛАТГИПРОПРОМ		
Арх.	Процупенко		Швеллер 80x50x4 ГОСТ 8278-83 равнопол. Вст 3кп2 ГОСТ 19537-79			
Копировал КЖ - 24219-04 35 формат А4						

АЛБОМ 4



АЛБОМ 4



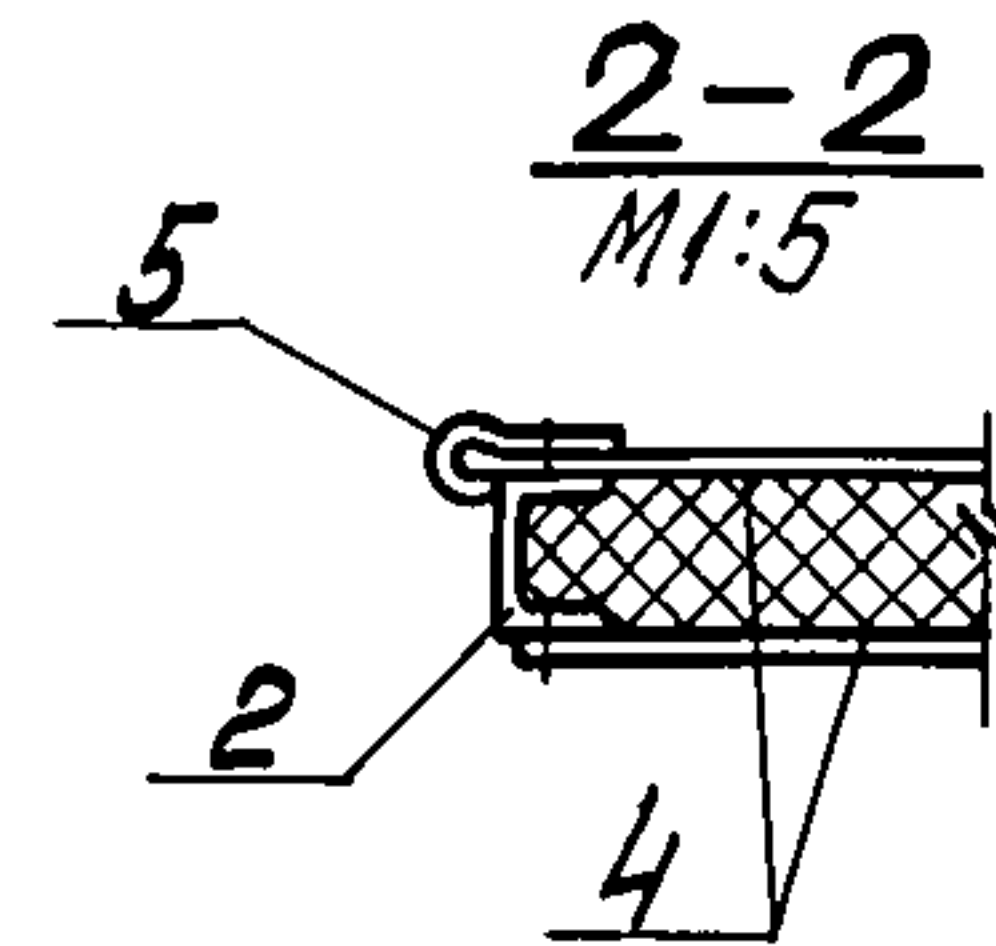
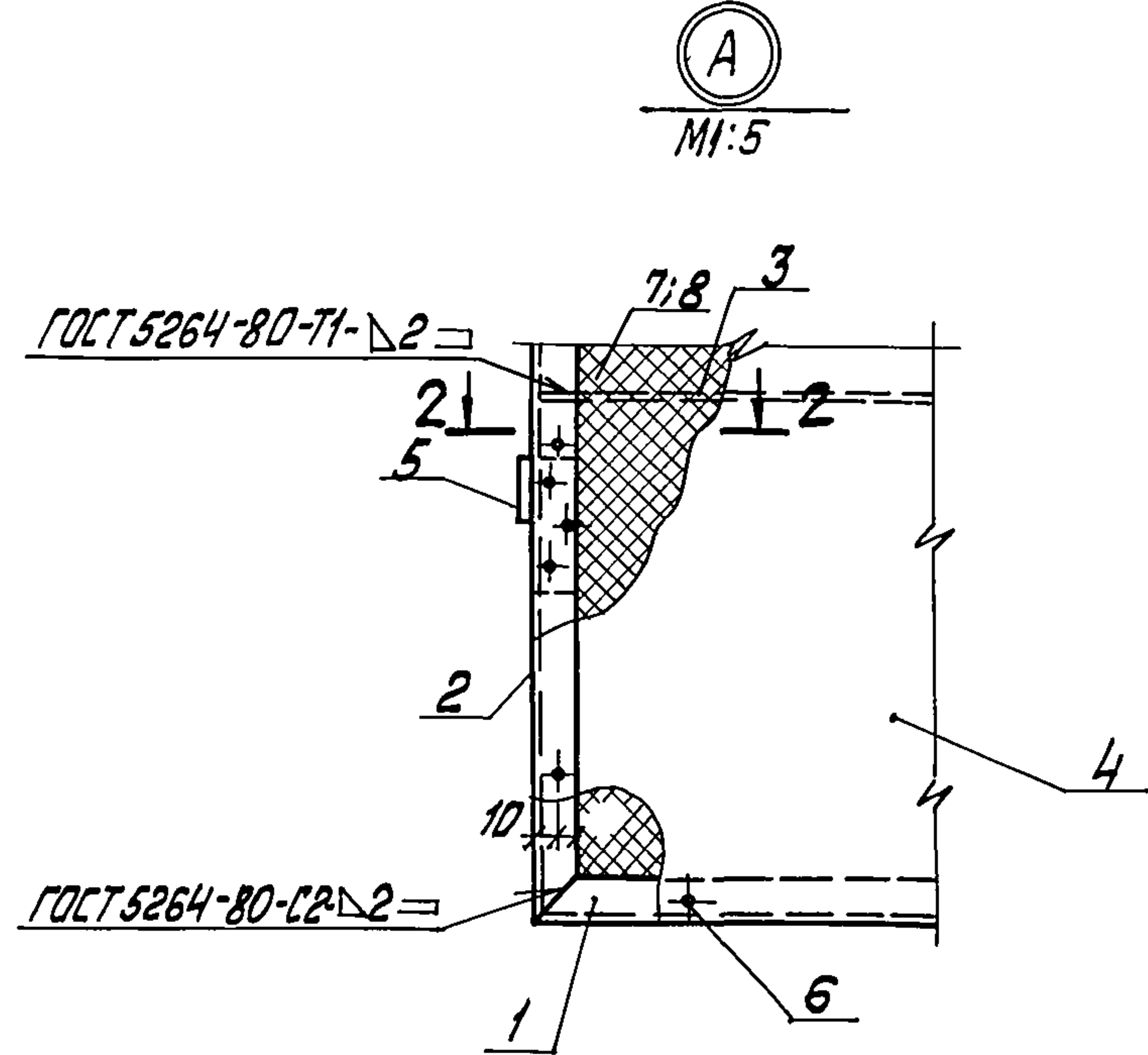
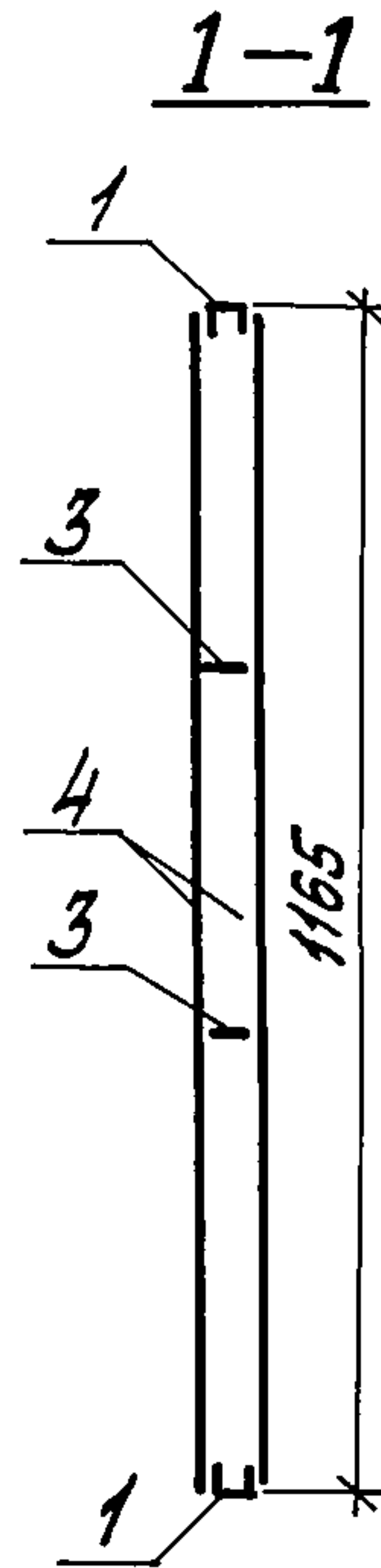
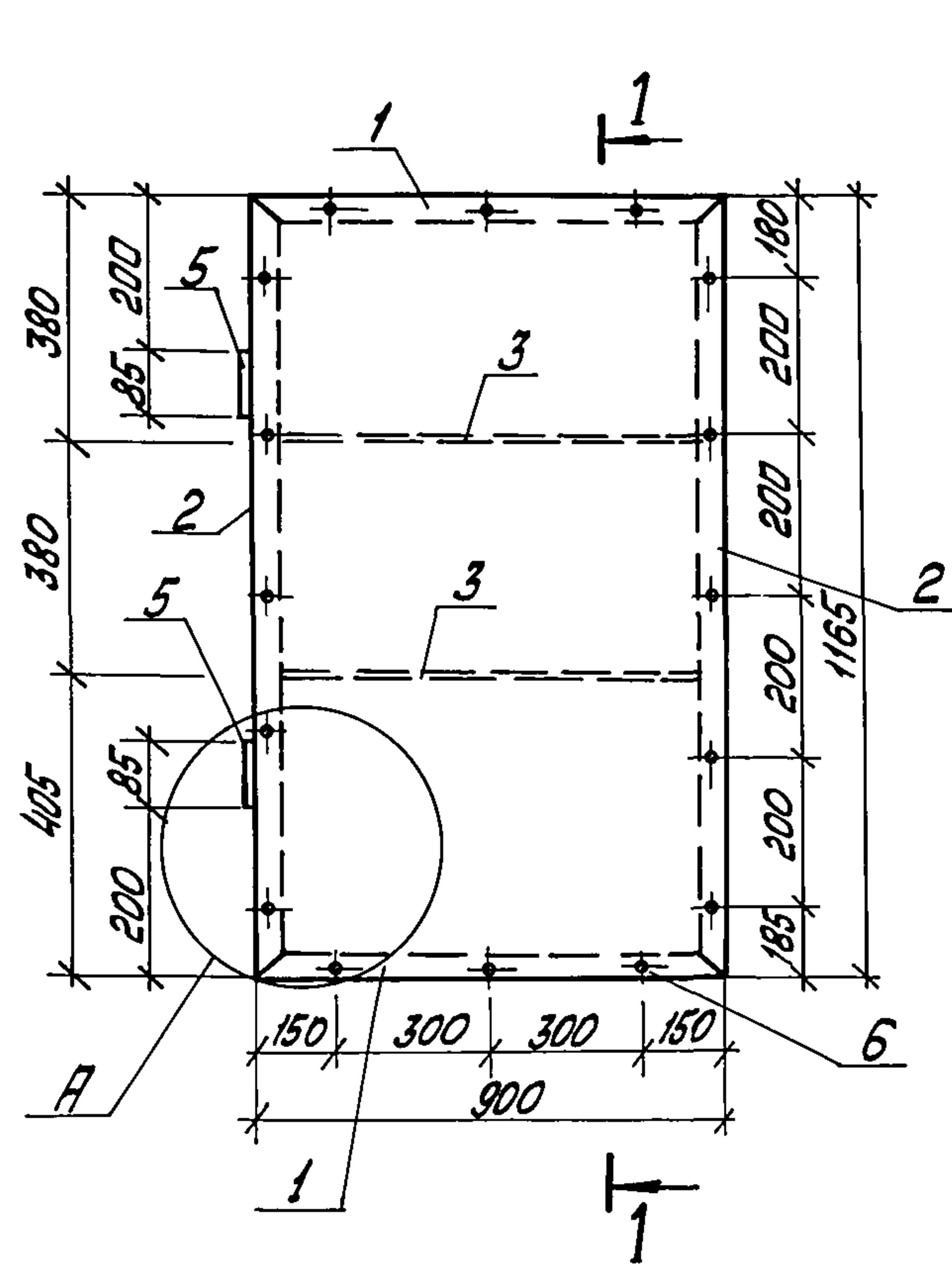
ИНВ.№ ПОДПИСЬ ДАТА ВЗЯТ.ИНВ.№	ТП 903-1-279.90		КЭ. 1. И. 10.102		
			СТАНДА	МАССА	МАСШТАБ
	ГНП	ИНДБАЛЬСКИЙ	Р	6.74	1:5
	НАЧ.ОТД.	ГУТЕРЕРСКИЙ	СТОЙКА		
	Н.КОНТ.	ШУЛЬГИНА	ЛИСТ	ЛИСТОВ 1	
ГЛ.КОНСТ.	АНДРИЕВСКАЯ	ШВЕЛЛЕР 80x50x4 ГОСТ 8278-83		ЛАТГИПРОПРОМ	
РУК. ГР.	ШУЛЬГИНА	В СТ 3 КЛ 2 ГОСТ 11474-76			
АРХ.	ПРИЩЕПА				

КОПИРОВАЛ Л. ФОРМАТ А4

ИНВ.№ ПОДПИСЬ ДАТА ВЗЯТ.ИНВ.№	ТП 903-1-279.90		КЭ. 1. И. 10.103		
			СТАНДА	МАССА	МАСШТАБ
	ГНП	ИНДБАЛЬСКИЙ	Р	6.1	1:5
	НАЧ.ОТД.	ГУТЕРЕРСКИЙ	СТОЙКА		
	Н.КОНТ.	ШУЛЬГИНА	ЛИСТ	ЛИСТОВ 1	
ГЛ.КОНСТ.	АНДРИЕВСКАЯ	ШВЕЛЛЕР 80x50x4 ГОСТ 8278-83		ЛАТГИПРОПРОМ	
РУК. ГР.	ШУЛЬГИНА	В СТ 3 КЛ 2 ГОСТ 11474-76			
АРХ.	ПРИЩЕПА				

24219-04 36 КОПИРОВАЛ Л. ФОРМАТ А4

Альбом 4



Исполнитель: Попов И.С. Проект: В.С.М.И.И.И.

		ТН 903-1-279.90		КЖ.1.И.10.200 СБ	
		Клпан		Стандия	Масса
		Сборочный чертёж		р	65,8
				Лист	Листов 1
				ЛАТТИПРОПРОМ	
Г.И.П.	Ильинский				
Науч. отд.	Туттероский				
И.контр.	Шильгина				
Т.контр.	Андреевская				
Руч. гр.	Шильгина				
Архив.	Пашаева				

Копировал Умань 24219-04 37 формат А3

Альбом 4

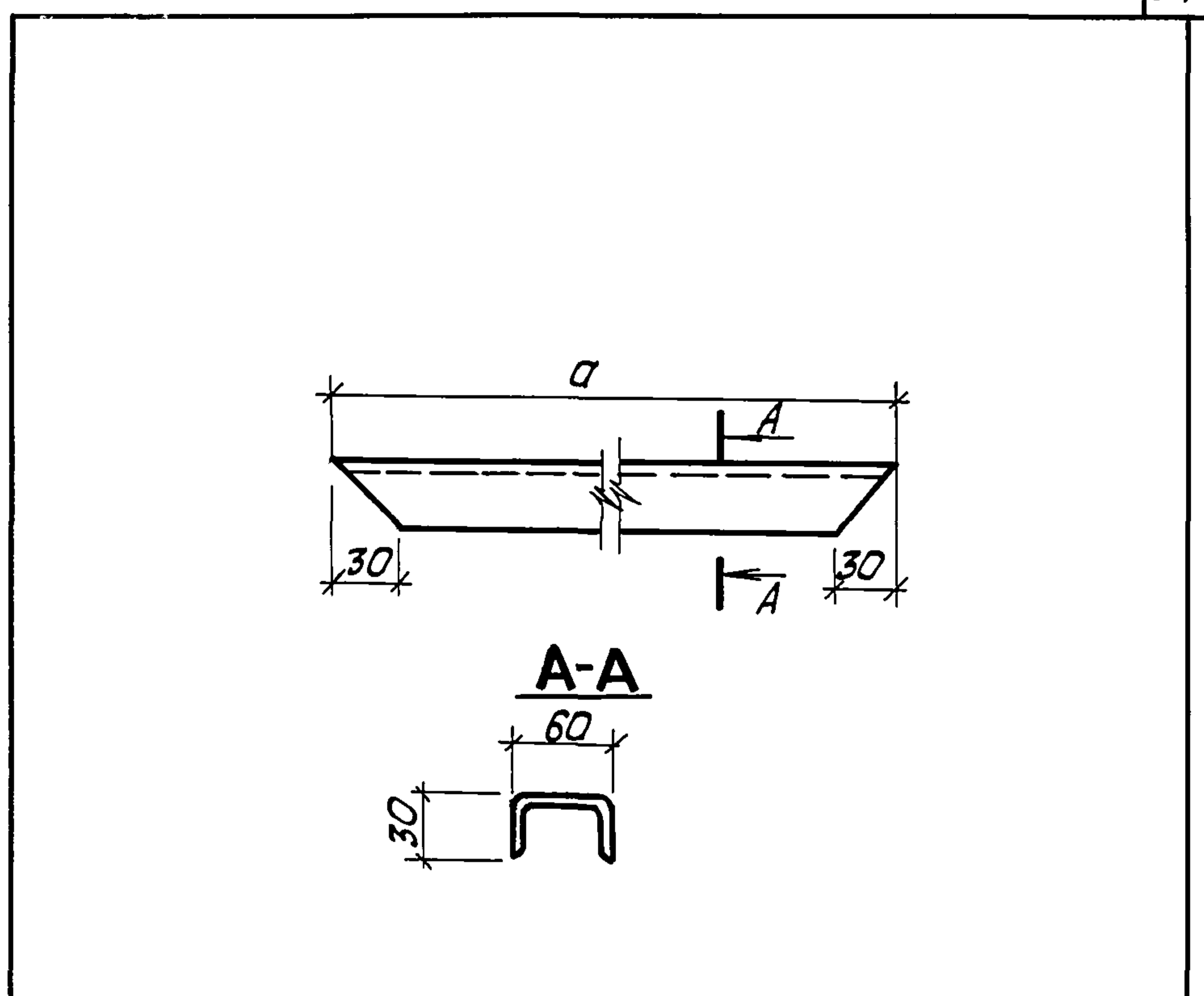
Форм.	Зона	Лист	Обозначение	Наименование	кол.	Примечание
				Документация		
			ТП 903-1-267.89 КЖ.1.И.10.200	Сборочный чертеж		
				<u>Детали</u>		
А4	1		ТП 903-1-267.89 КЖ.1.И.10.200	Деталь рамы	2	
А4	2		-01	Деталь рамы	2	
Б4	3		ТП 903-1-267.89 КЖ.1.И.10.200-01	Лист 30x55x890 ГОСТ 19903-74 ВстЗкп ГОСТ 16523-70	2	1,15
Б4	4		ТП 903-1-267.89 КЖ.1.И.10.200-02	1.2x890x1170 ГОСТ 19903-74 09Г2-2-III ГОСТ 17086-80	2	9,81
				<u>Стандартные изделия</u>		
	5			Петля ПН-85 ГОСТ 5088-78	2	0,18 кг
	6			Винт М3x6,01 ГОСТ 10621-80	32	
				<u>Материалы</u>		
	7			Минвата ГОСТ 4640-84	0,18	м <sup>3</sup>
	8			Пленка полиэтиленовая т. полотно 0,008x1500 первый сорт ГОСТ 10354-82	4,6	м <sup>2</sup>

Изм. №, подл. Подп. и дата взамен

ТП 903-1-279.90 КЖ.1.И.10.200			
ГИП	Нидбольский		
Нач. отд.	Гуттерерский		
Н.контр.	Шульгина		
Гл. констр.	Андреевская		
Рук. зр.	Шульгина		
Арх.	Прищепо		
Клапан		Станд.	Лист
ЛАТГИПРОПРОМ		Р	1

Копировал К. 24219-04 38 формат А4

Альбом 4

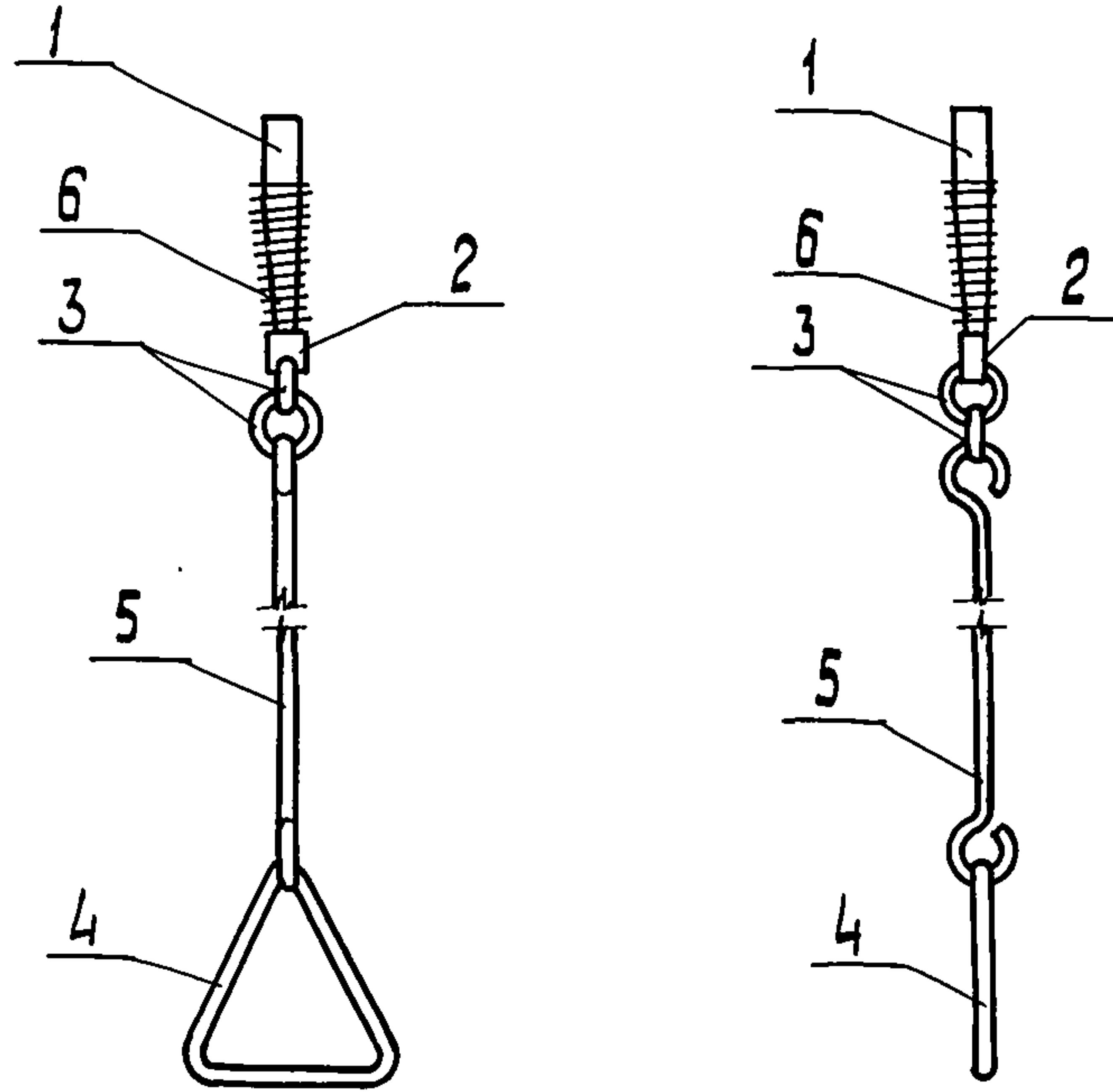


Обозначение	a	Масса кг
ТП 903-1-279.90 КЖ.1.И.10.200	895	1,96
-01	1160	2,54

Изм. №, подл. Подп. и дата взамен

ТП 903-1-279.90 КЖ.1.И.10.200			
ГИП	Нидбольский		
Нач. отд.	Гуттерерский		
Н.контр.	Шульгина		
Гл. констр.	Андреевская		
Рук. зр.	Шульгина		
Арх.	Прищепо		
Деталь рамы		Станд.	Масса
Швеллер 60x32x3 ГОСТ 2278-83		Р	см.
раб.пол. ВстЗкп ГОСТ 11474-76		табл.	1:5
ЛАТГИПРОПРОМ		Лист	Листов 51

Копировал К. 24219-04 38 формат А4



Инв. №	№ докум.	Полн. и дата	Взм. инв. №	ТП 903-1-279.90	КЖ1.И.10.300 СБ
Гип	Нидальский			Шпингалет. Сборочный чертёж.	Стандия
Нач. отд.	Куттерерский				Р
Н.контр.	Щульгина			Лист	Масштаб
Гл. констр.	Андреевская				1,66
Рук. гр.	Щульгина			Лист	1:5
Арх.	Прищепа				Листов 1
				ЛАТГИПРОПРОМ	

Копировал 38

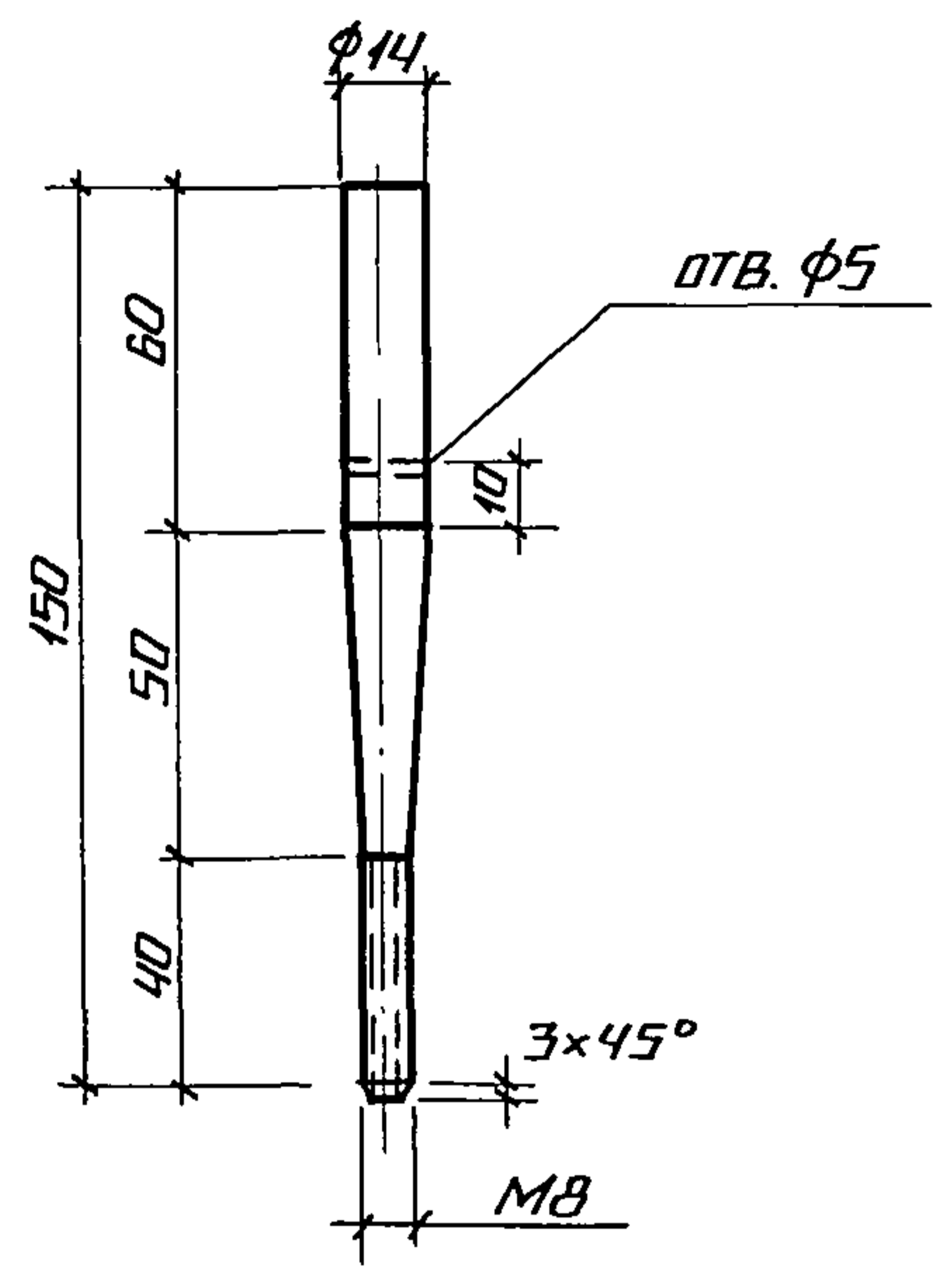
формат А4

Формат	Докум.	Поз.	Обозначение	Наименование	Кол.	Примечание
				<u>Документация</u>		
А4			ТП 903-1-279.90 КЖ1.И.10.300 СБ	Сборочный чертёж		
				<u>Детали</u>		
А4	1	1	ТП 903-1-279.90 КЖ1.И.10.301	Ось	1	
А4	2	2	ТП 903-1-279.90 КЖ1.И.10.302	Втулка	1	
А4	3	3	ТП 903-1-279.90 КЖ1.И.10.303	Кольцо	2	
А4	4		-01	Кольцо	1	
А4	5	5	ТП 903-1-279.90 КЖ1.И.10.304	Стяжка	1	
				<u>Стандартные изделия</u>		
	6		ГОСТ 13766-86	Пружина № 287	1	КА-III ГОСТ 13764-86

Инв. №	№ докум.	Полн. и дата	Взм. инв. №	ТП 903-1-279.90	КЖ1.И.10.300
Гип	Нидальский			Шпингалет	Стандия
Нач. отд.	Куттерерский				Лист
Н.контр.	Щульгина				1
Гл. констр.	Андреевская			ЛАТГИПРОПРОМ	
Рук. гр.	Щульгина				
Арх.	Прищепа				

Копировал 3024219-04 39 формат А4

АЛБГОМ 4

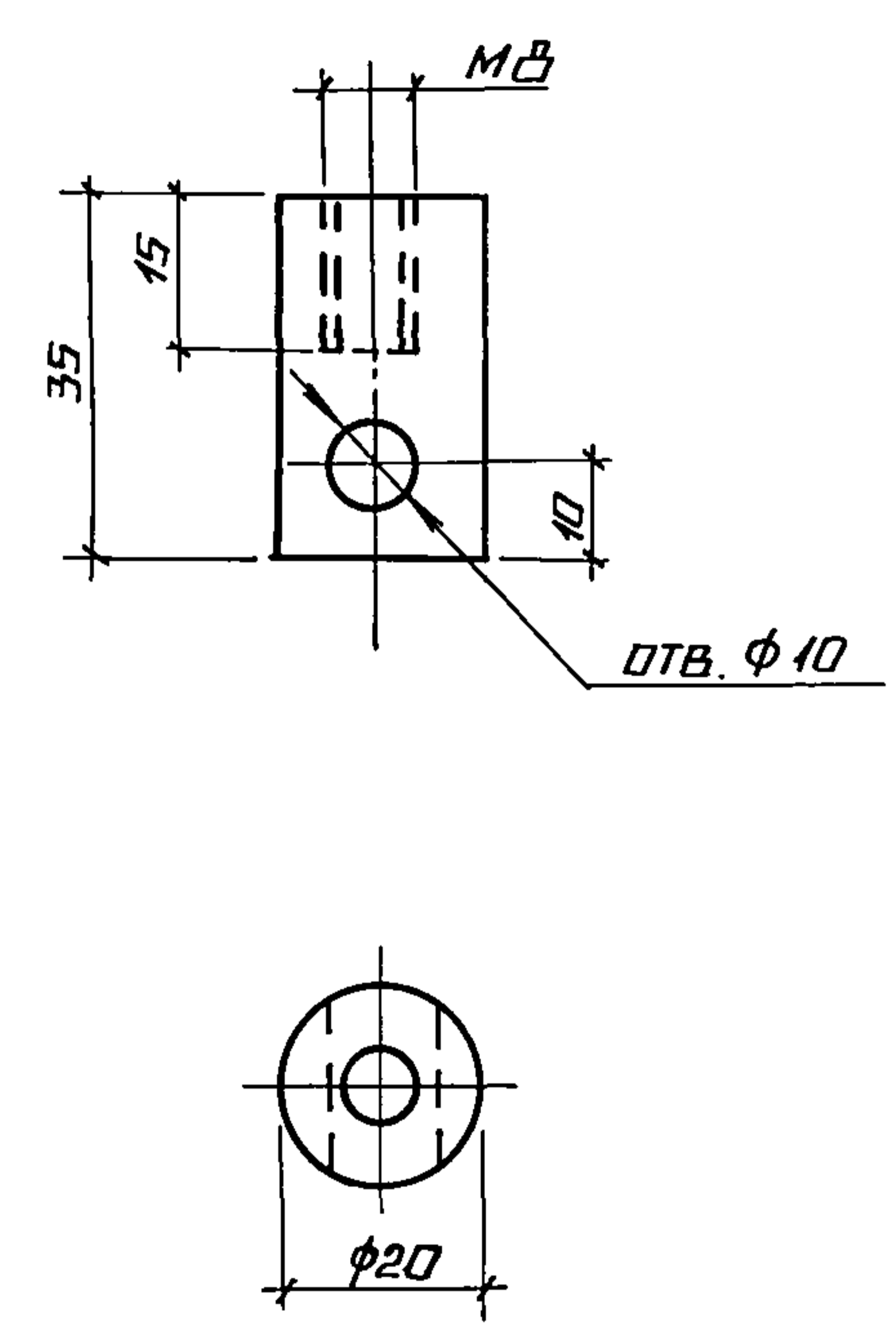


ИНВ. № ПОДПИСЬ И ДАТА ВЗАМ. ИИВМ.

				ТП 903-1-279.90	КЭЖ.А. И. 10. 301
					СТАДИЯ МАССА МАСШТАБ
ГИП	ИНДБАЛЬСКИЙ			ось	Р 0,19 1:2
НАЧ. ОТД.	ГУТТЕРЕРСКИЙ				ЛИСТ ЛИСТОВ 1
И. КОНТР.	ШУЛЬГИНА				
ГЛ. КОНСТ.	АНДРИЕВСКАЯ			Кружк	14 - ГОСТ 2590-71
РУК. ГР.	ШУЛЬГИНА				Б ст 5 ПС-П-ГОСТ 535-79
АРХ.	ПРИЩЕПА				ЛАТГИПРОПРОМ

КОПИРОВАЛ М ФОРМАТ А4

АЛБГОМ 4



ИНВ. № ПОДПИСЬ И ДАТА ВЗАМ. ИИВМ.

				ТП 903-1-279.90	КЭЖ.А. И. 10. 302
					СТАДИЯ МАССА МАСШТАБ
ГИП	ИНДБАЛЬСКИЙ			ВТУЛКА	Р 0,86 1:2
НАЧ. ОТД.	ГУТТЕРЕРСКИЙ				ЛИСТ ЛИСТОВ 4
И. КОНТР.	ШУЛЬГИНА				
ГЛ. КОНСТ.	АНДРИЕВСКАЯ			Кружк	20 - ГОСТ 2590-71
РУК. ГР.	ШУЛЬГИНА				Б ст 5 ПС-П-ГОСТ 535-79
АРХ.	ПРИЩЕПА				ЛАТГИПРОПРОМ

24219-04 40 КОПИРОВАЛ М ФОРМАТ А4



Альбом 4

Рис. 1

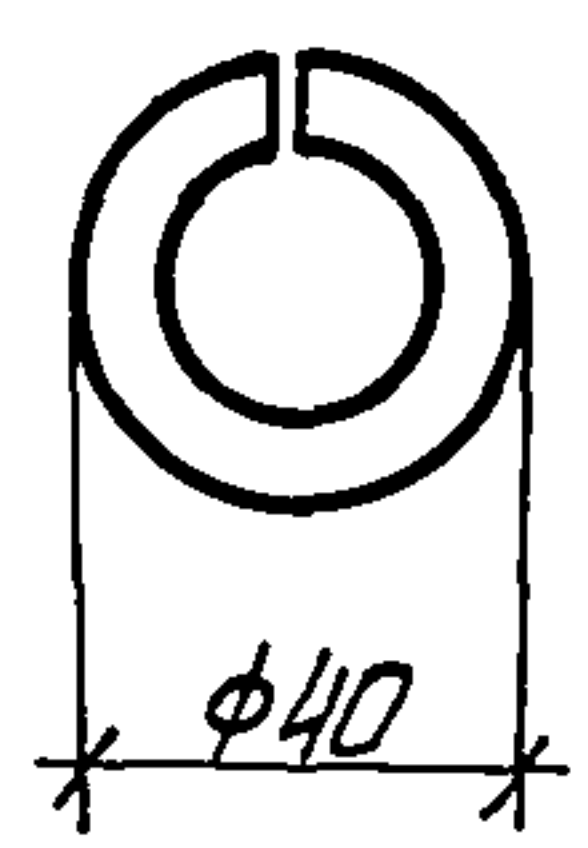


Рис. 2

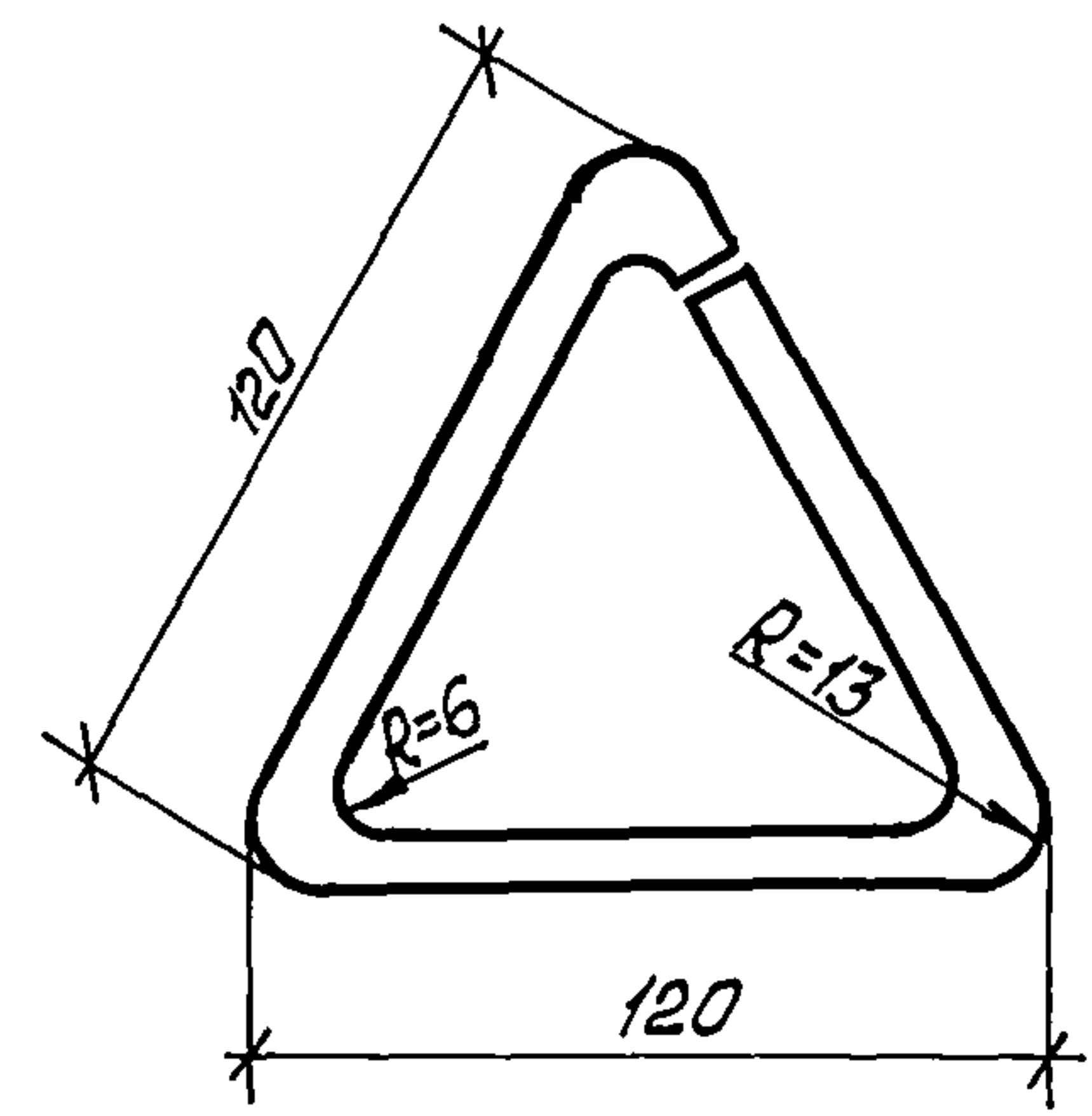
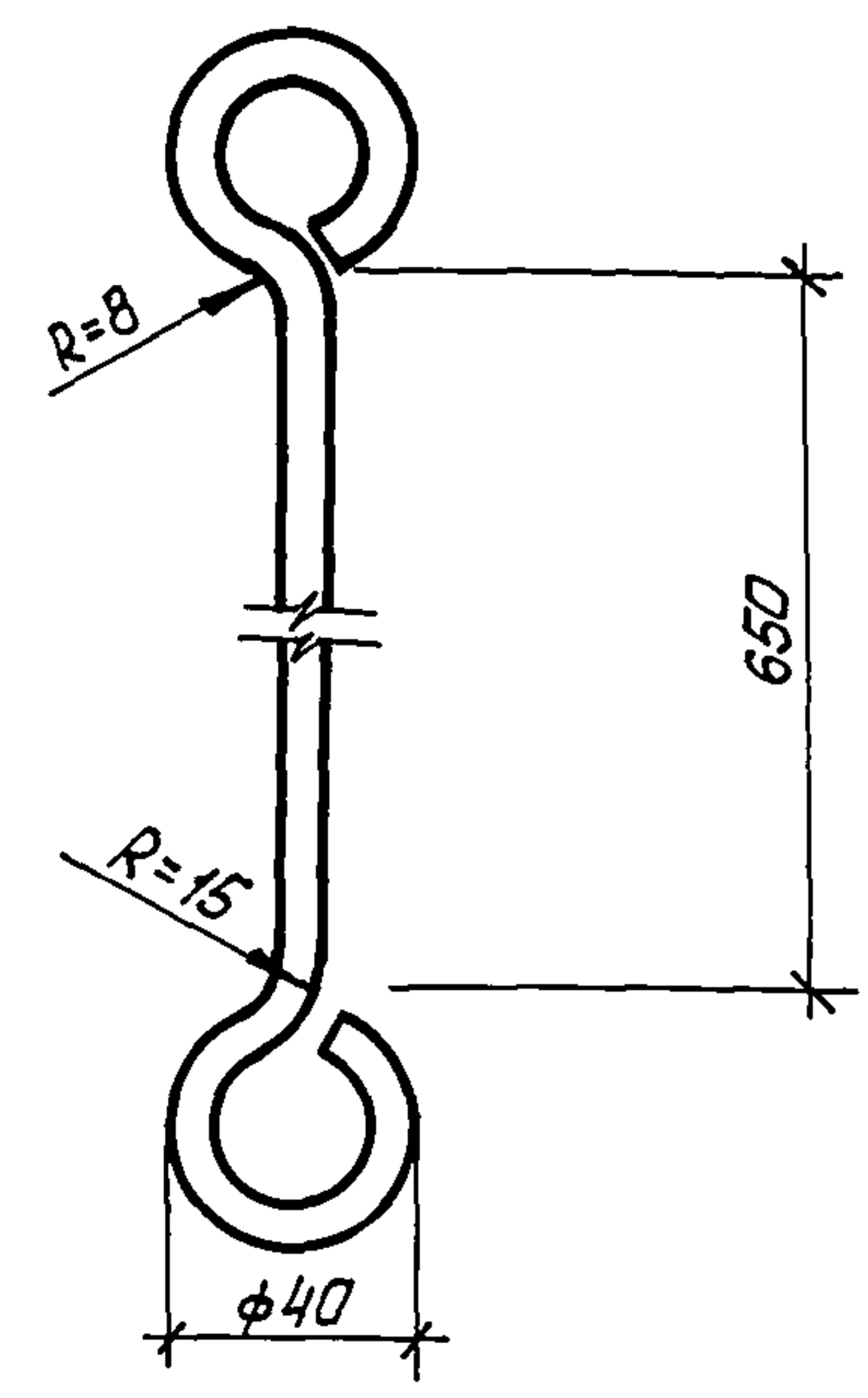


Рис.	Обозначение	ℓ	Масса кг
1	ТП 903-1-279.90 КЖ1.И. 10.303	125	0,05
2	-01	360	0,14

Ш.№.Пол. и дата	Взам. инв. №	ТП 903-1-279.90		КЖ1.И.10.303	
		Кольцо		Лист	Листов 1
		φ8 АІ ГОСТ 5781-82*		ЛТГИПРОПРОМ	
		ГИП Нидобальский		Масштаб 1:5	
Нач. отд. Гуттерерский		р		Г.м. табл.	
Н.контр. Шильгина		Масса		Масштаб	
Гл. конст. Яндовская		Лист		Листов 1	
Рук. гр. Шильгина		φ8 АІ ГОСТ 5781-82*		ЛТГИПРОПРОМ	
Арх. Прищепца		Лист		Листов 1	

Копировал *Смак* Формат А4

Альбом 4

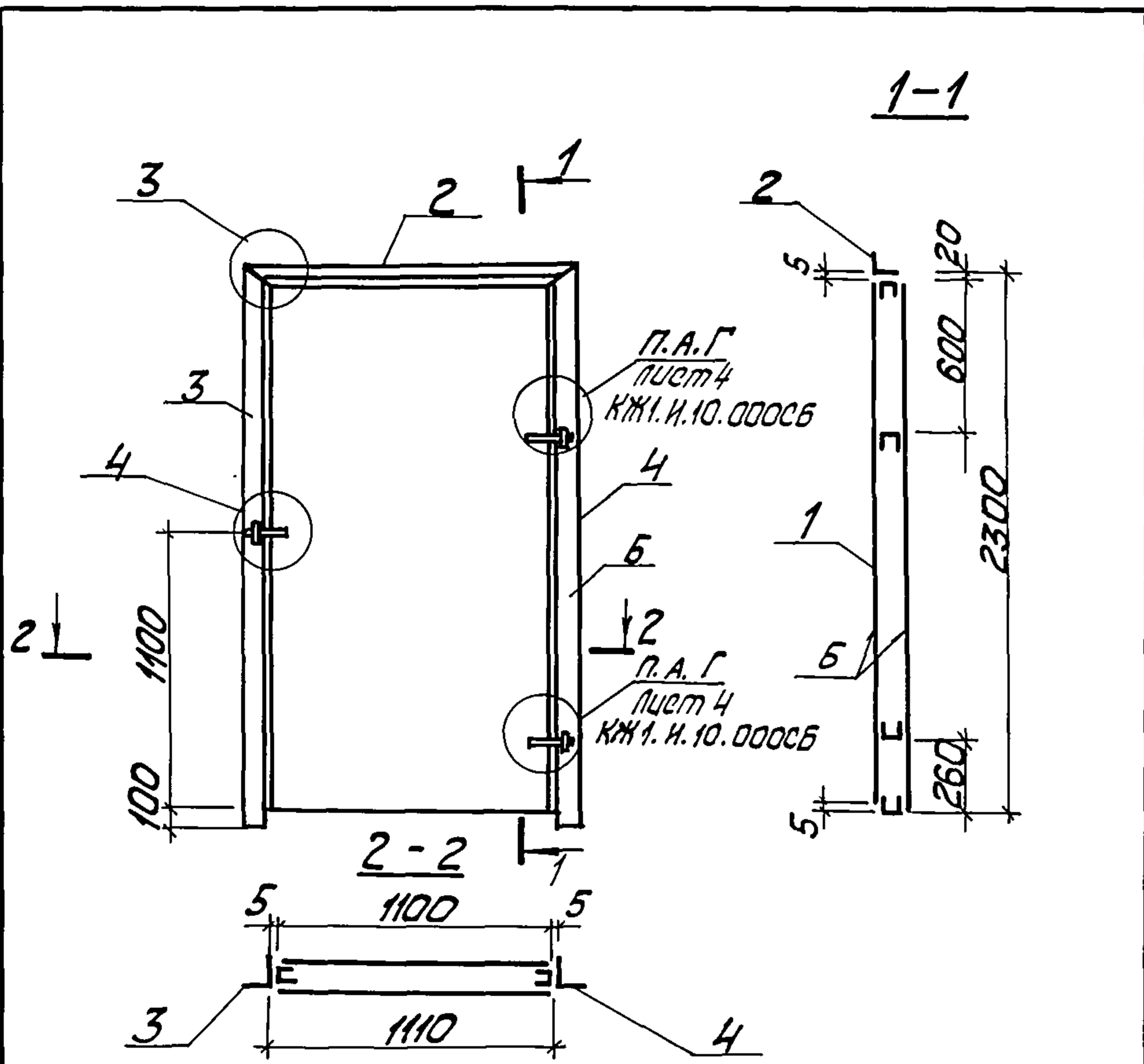


Длина развертки L = 1150 мм

Ш.№.Пол. и дата	Взам. инв. №	ТП 903-1-279.90		КЖ1.И.10.304	
		Стяжка		Лист	Листов 1
		φ8 АІ ГОСТ 5781-82*		ЛТГИПРОПРОМ	
		ГИП Нидобальский		Масса	
Нач. отд. Гуттерерский		р		Г.м. табл.	
Н.контр. Шильгина		Лист		Листов 1	
Гл. конст. Яндовская		φ8 АІ ГОСТ 5781-82*		ЛТГИПРОПРОМ	
Рук. гр. Шильгина		Лист		Листов 1	
Арх. Прищепца		Лист		Листов 1	

Копировал *Смак* 24219-04 41 Формат А4

Альбом 4

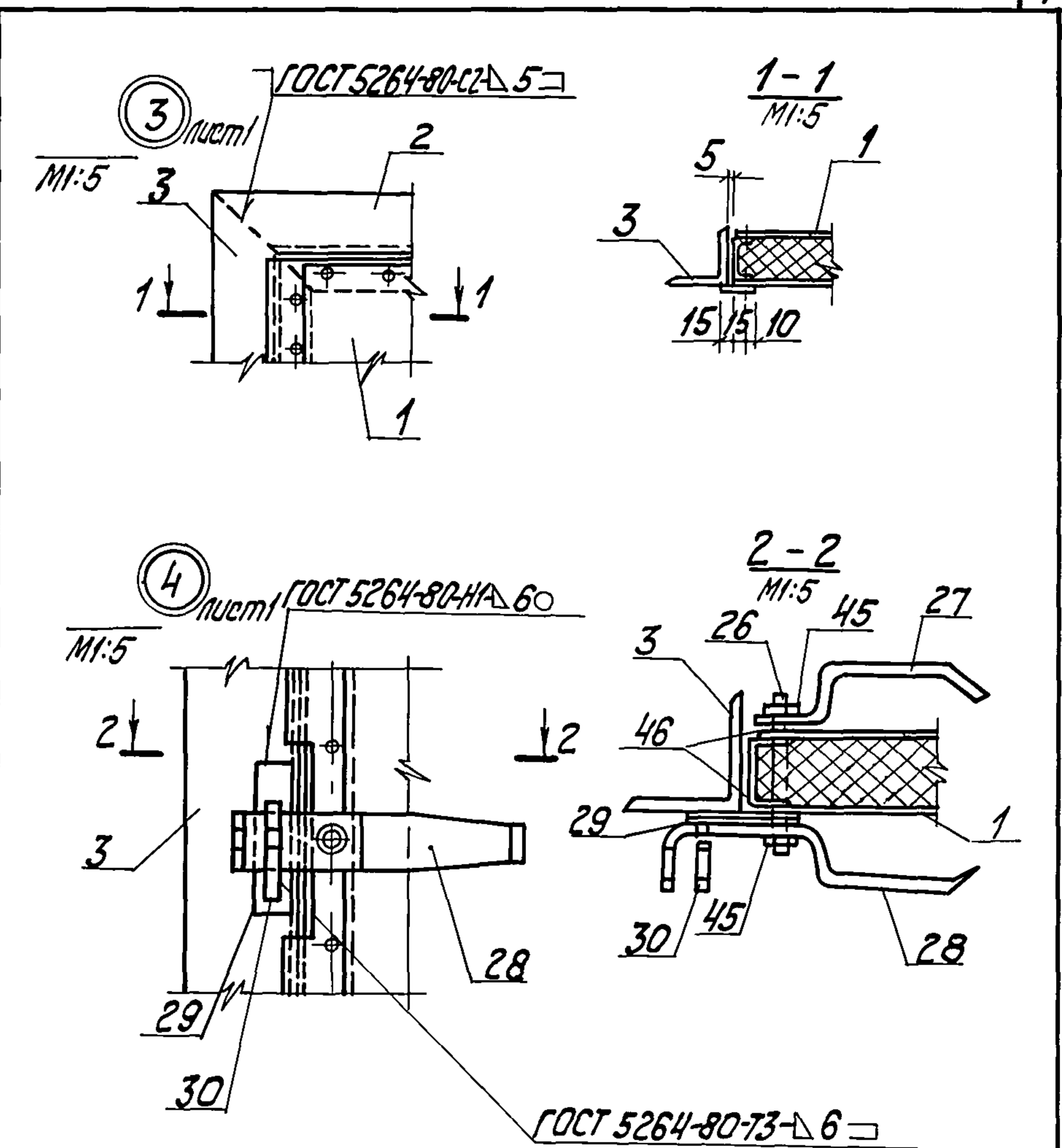


Инженер	Масп. и дата	Взам. инв.
Г.И.П.	Нидольский	
Нахота	Виттерерский	
И.контр.	Шульгина	
Гл.контр.	Андреевская	
Рук.гр.	Шульгина	
Арх.	Прошупа	

ТП 903-1-279.90	КЖ.1.И.11.000СБ		
дверь дв.	Сталь	Масса	Масштаб
сборочный чертеж	Р	12,87	1:4
	лист 1	листа в 2	
	ЛАТ ГИПРОПРОМ		

Копировал Ж.Г. формат А4

Альбом 7



Инженер	Масп. и дата	Взам. инв.
---------	--------------	------------

Покрытие поверхностей Б.  
грунт ГФ 021 ГОСТ 25129-82; эмаль ПФ 115  
ГОСТ 6465-76 VII. 4/1 ГОСТ 9032-74.  
Общей толщиной 80 мкм.

ТП 903-1-279.90	КЖ.1.И.11.000СБ	лист 2
-----------------	-----------------	--------

Копировал Ж.Г. 24219-04 42 формат А4

Альбом 4

Форм.	Зона	Поз.	Обозначение	Наименование	Кол.	Примечание
				<u>Документация</u>		
А4			ТП 903-1-279.90 КЖ1.И.11.000СВ	Двери ДВ1	1	
				<u>Сборочные единицы</u>		
А4	1		ТП 903-1-279.90 КЖ1.И.11.100	Полотно дверей	1	
				<u>Детали</u>		
А4	2		ТП 903-1-279.90 КЖ1.И.11.001	Перемычка	1	
А4	3		ТП 903-1-279.90 КЖ1.И.11.002	Стойка	1	
А4	4		-01	Стойка	1	
А4	13		ТП 903-1-279.90 КЖ1.И.10.007	Уголок	2	
Б4	15		ТП 903-1-279.90 КЖ1.И.10.000.03	Уголок 63x63x5 ГОСТ 8509-86 Ст3кп2 ГОСТ 535-79 e=70	1	0,34 кг
А4	21		ТП 903-1-279.90 КЖ1.И.10.009	Втулка	1	
А4	22		ТП 903-1-279.90 КЖ1.И.10.010	Втулка	4	
А4	23		ТП 903-1-279.90 КЖ1.И.10.011	Ребро	1	
А4	24		ТП 903-1-279.90 КЖ1.И.10.012	Полоса	2	
А4	25		ТП 903-1-279.90 КЖ1.И.10.013	Ось	1	
А4	26		ТП 903-1-279.90 КЖ1.И.10.014	Ось	1	
А4	27		ТП 903-1-279.90 КЖ1.И.10.015	Ручка	1	
А4	28		ТП 903-1-279.90 КЖ1.И.10.016	Ручка	1	

И№.№ подл. подп. и дата	ВЗМ.И.И.В.№				
		ТП 903-1-279.90	КЖ1.И.11.000		
ГИП	НИСКОЛЬКИ			Стария	Лист
НАЧ. ОУС	Гуттерерский			Р	1
Н. КОНТР	Шульгина				2
Т. КОНСТР.	Андреевская			ЛАТГИПРОПРОМ	
РЧК. ГР.	Шульгина				
Арх.	Прищепов				

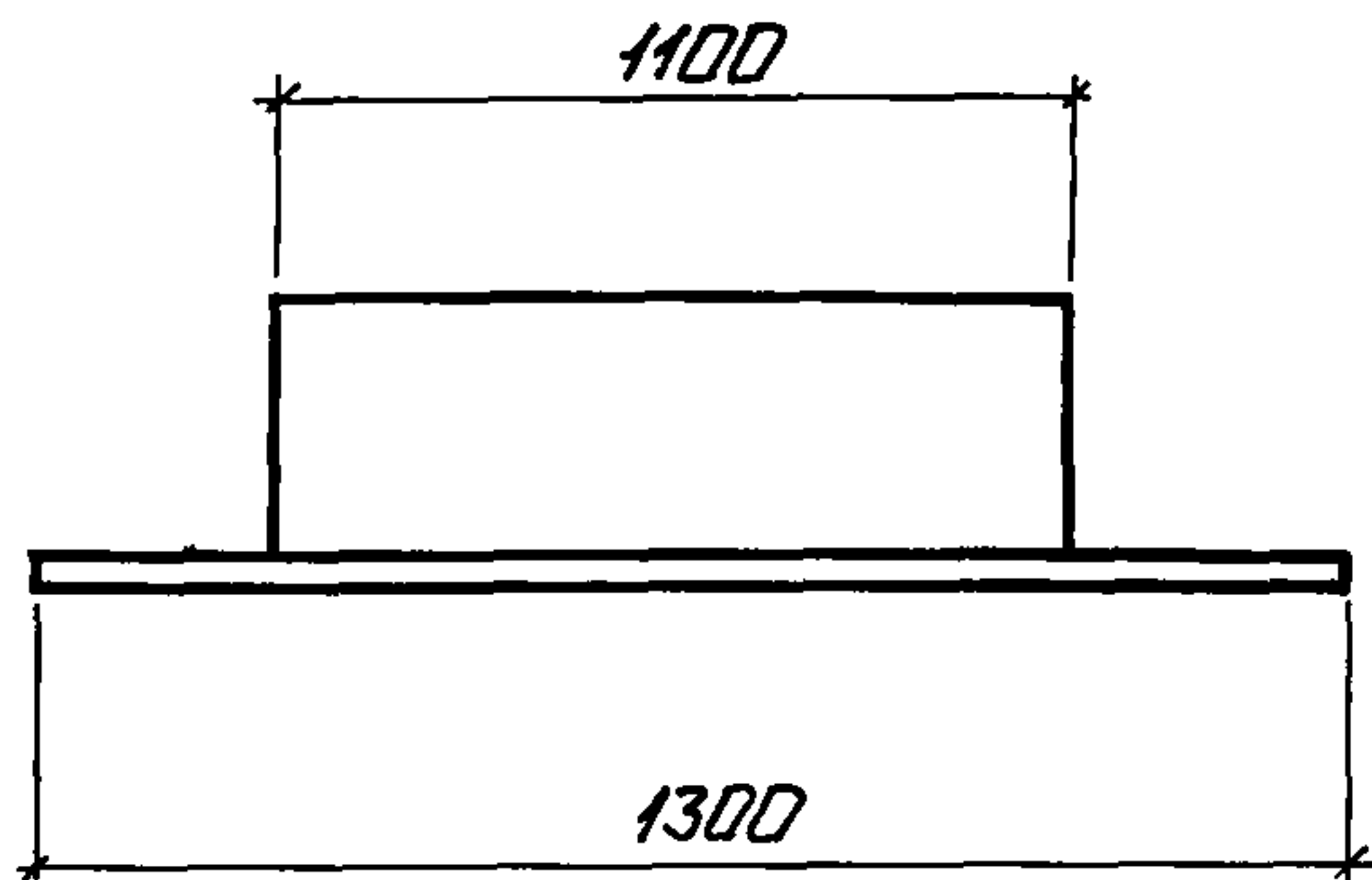
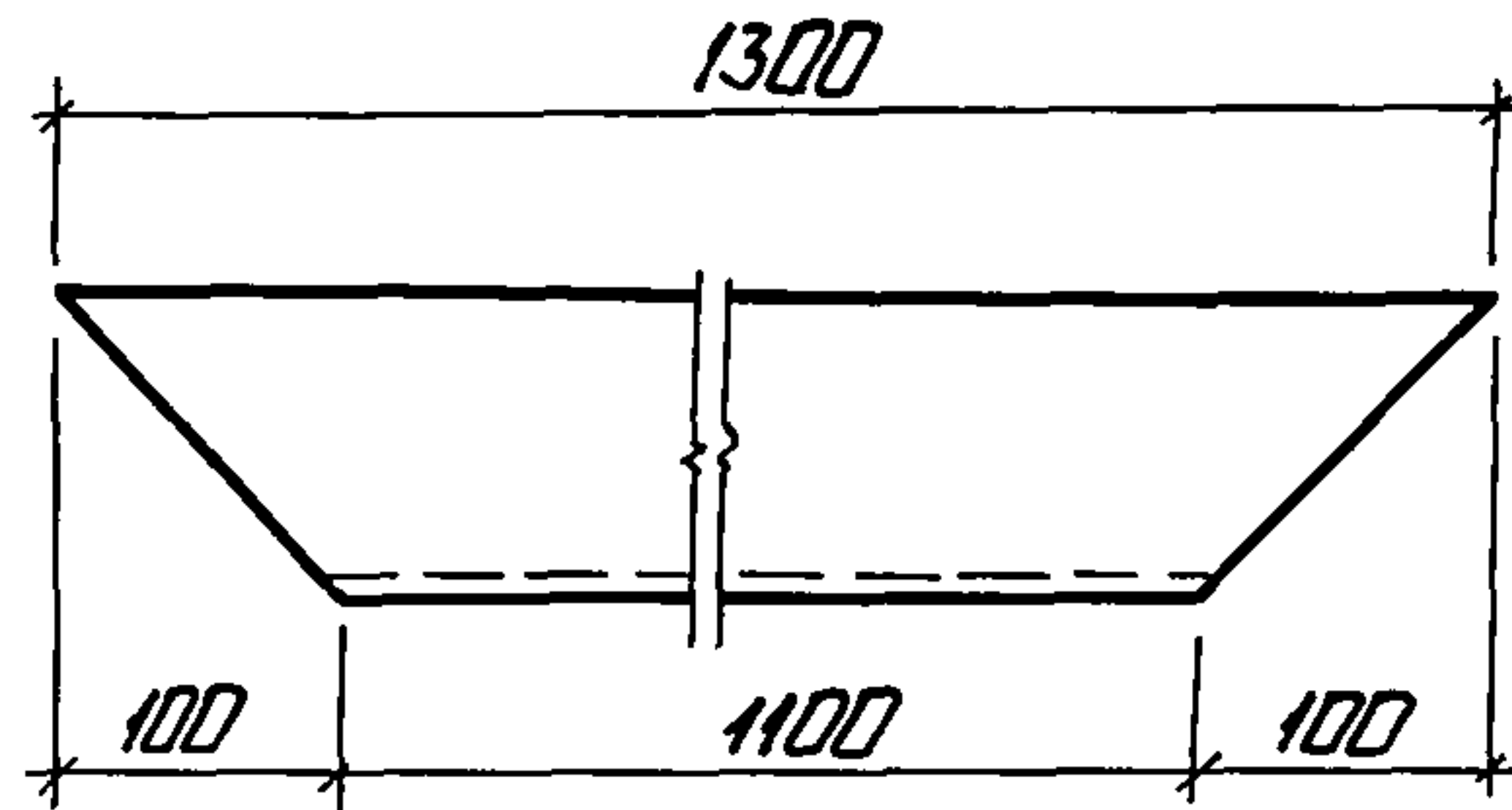
Копировал ЗР формат А4

Альбом 4

Форм.	Зона	Поз.	Обозначение	Наименование	Кол.	Примечание
А4		29	ТП 903-1-279.90 КЖ1.И.10.000.041	Лист 6,0x30x140 ГОСТ 19903-74 Ст3кп2 ГОСТ 14637-79	1	0,2 кг
А4		30	ТП 903-1-279.90 КЖ1.И.10.017	Крюк	1	
				<u>Стандартные изделия</u>		
		41		Болт М 16x140 ГОСТ 7798-70	1	
		42		Болт М 10x20 ГОСТ 7798-70	1	
		43		Гайка М 16 ГОСТ 5915-70	1	
		44		Контргайка М 16 ГОСТ 8961-75	1	
		45		Гайка М 12 ГОСТ 5915-70	1	
		46		Шайба М 12 ГОСТ 11371-78	1	
		47		Шайба М 10 ГОСТ 11371-78	1	
		48		Шарик 6-28 ГОСТ 3722-81	1	

И№.№ подл. подп. и дата	ВЗМ.И.И.В.№				
		ТП 903-1-279.90	КЖ1.И.11.000		Лист
					2

Копировал ЗР 24219-04 43 формат А4



ТП 903-1-279.90

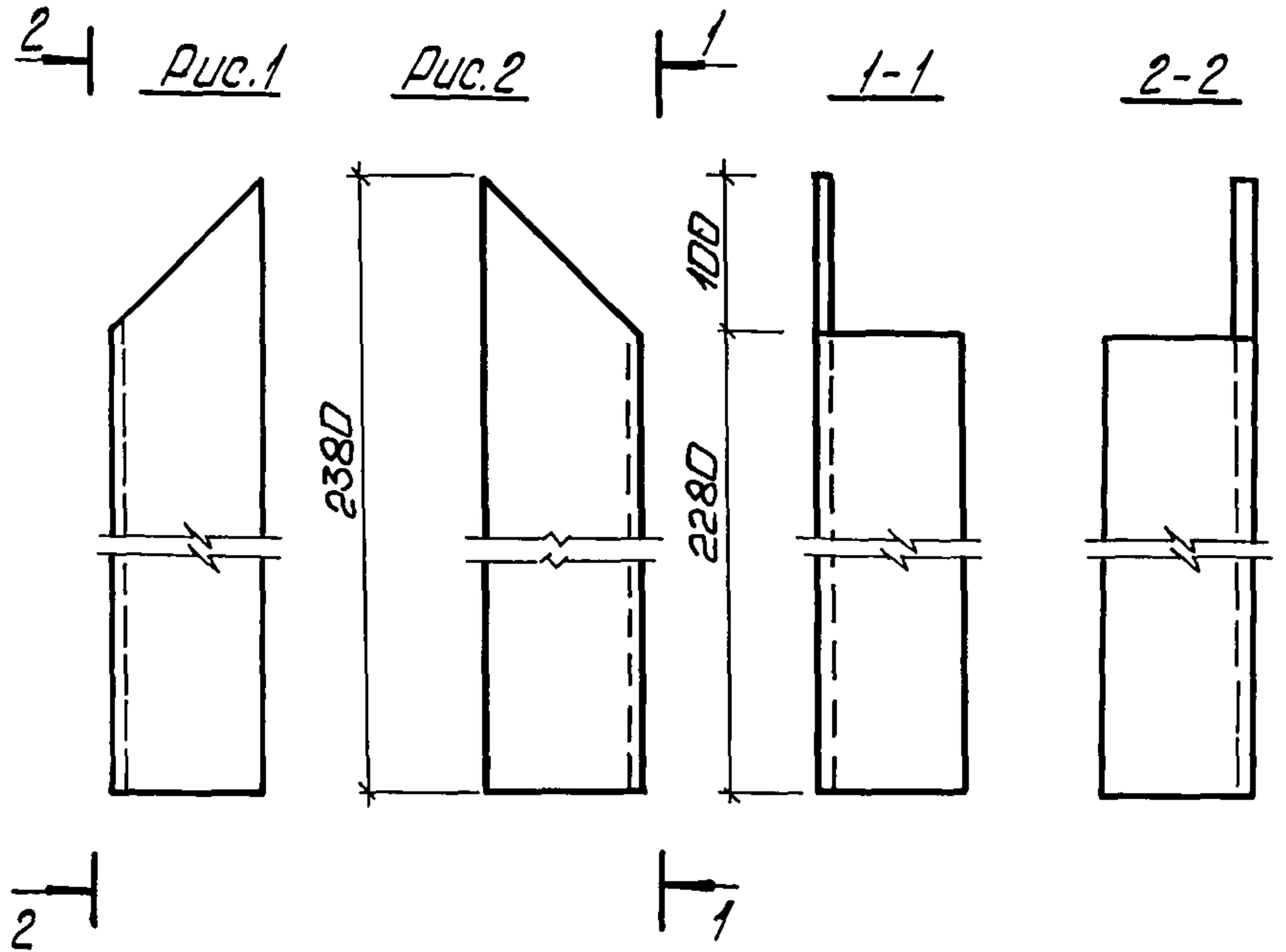
КЖ.И.И. 11.001

Перемычка

Стадия	Масштаб	Масштаб
Р	14.04	1:5
Лист	Листов 1	

Уголок 100×100×7 ГОСТ 8509-85  
ВМЗпсб-1-7414-1-3023-80

ЛАТГИПРОПРОМ



Обозначение	Рис.
ТП 903-1-279.90 КЖ.И.И. 11.002	2
-01	1

ТП 903-1-279.90

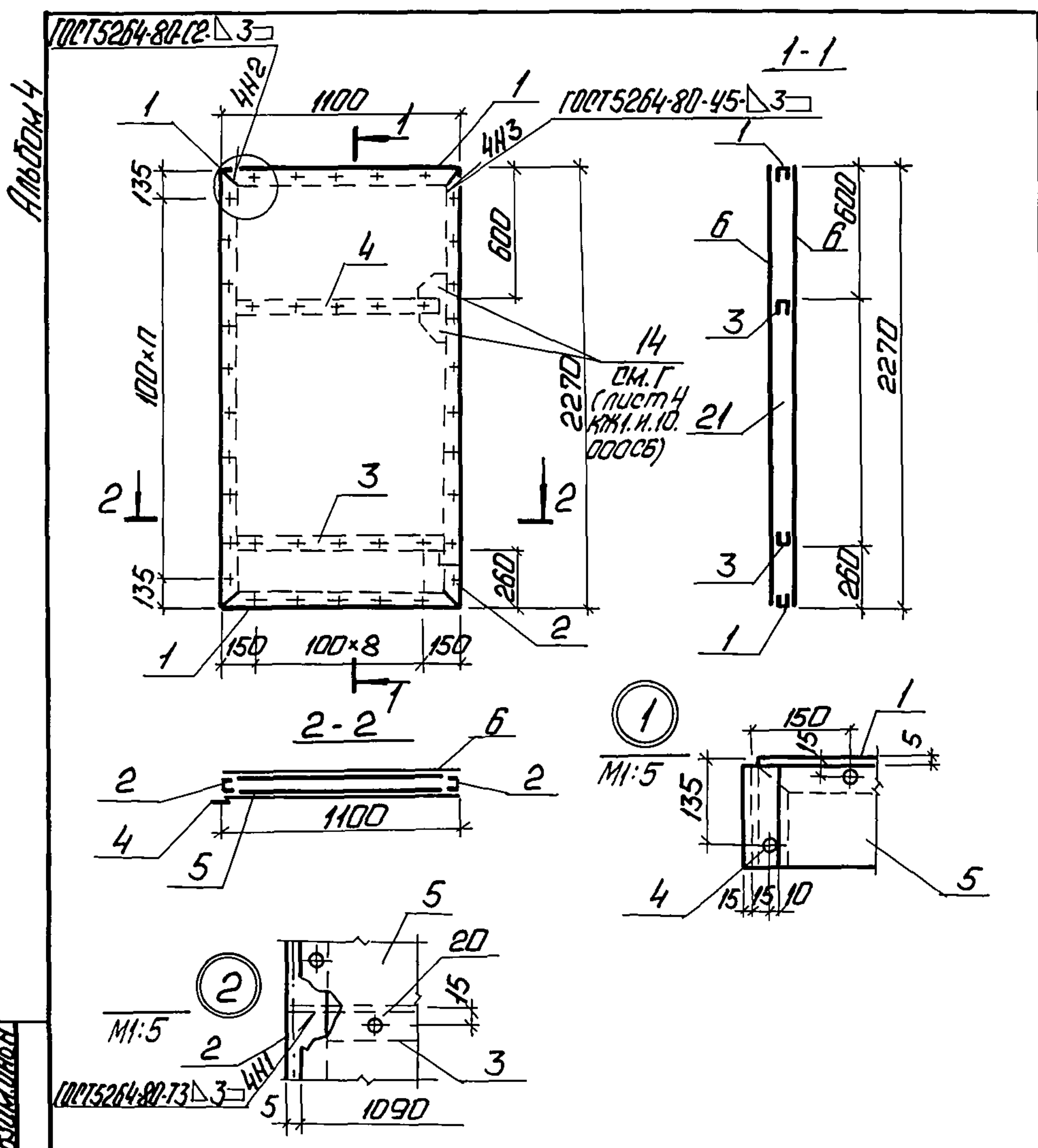
КЖ.И.И. 11.002

Стойка

Стадия	Масштаб	Масштаб
Р	24.84	1:5
Лист	Листов 1	

Уголок 100×100×7 ГОСТ 8509-85  
ВМЗпсб-1-7414-1-3023-80

ЛАТГИПРОПРОМ



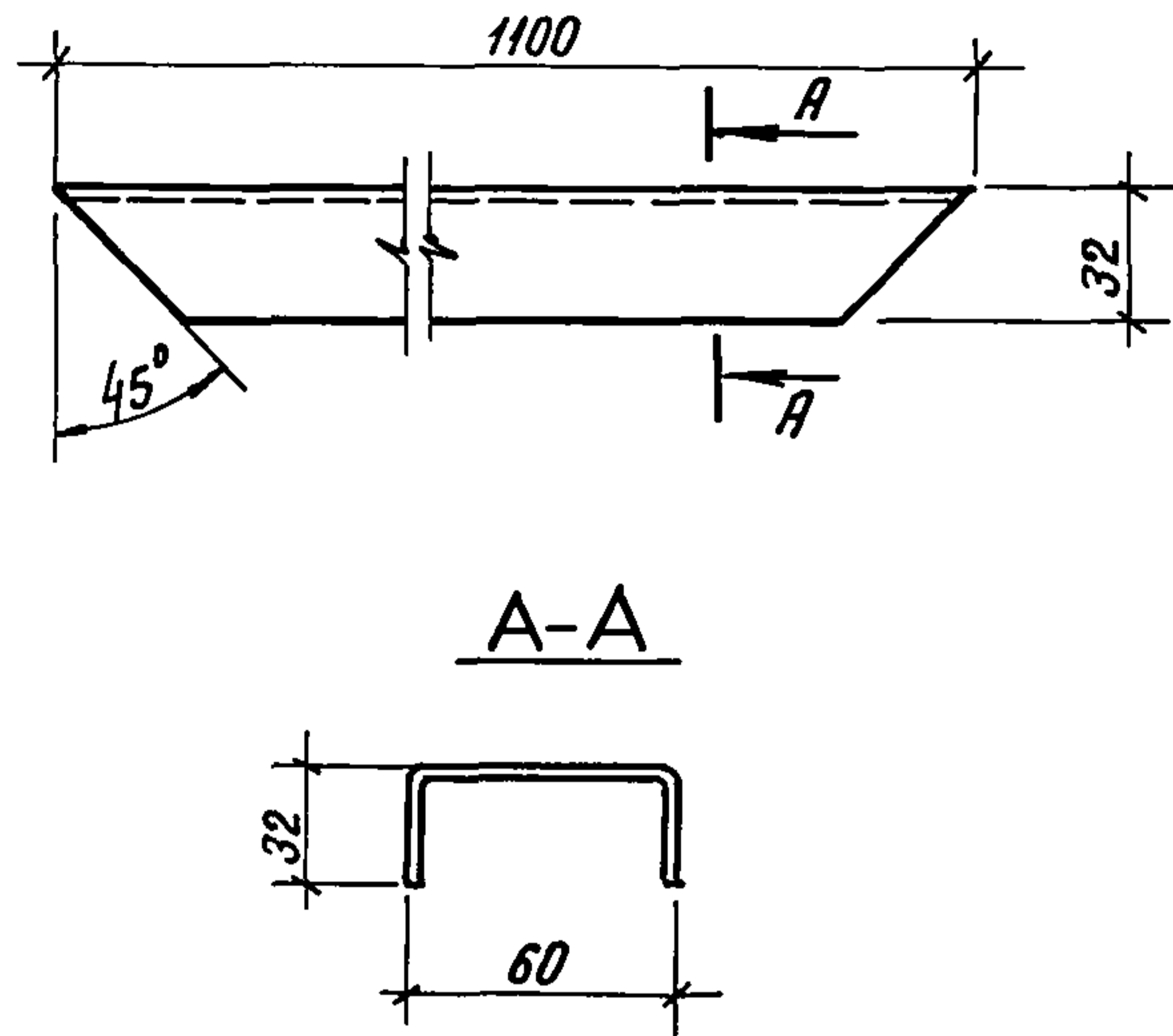
ТП 903-1-279.90		КЖ.И.И.10005	
Лист 4 (из 4)		КЖ.И.И.10.00005	
Полотно дверей.		Листов 1	
Оборочный чертеж.		Листов 1	
ЛТГ И ПРОПРОМ		ЛТГ И ПРОПРОМ	

Копирован: Р. 4      Формат А4

Формат	Зона	Поз.	Обозначение	Наименование	Кол.	Примечание
<u>Документация</u>						
А4			ТП 903-1-279.90	КЖ.И.И.10005	1	Оборочный чертеж
<u>Детали</u>						
А4		1	ТП 903-1-279.90	КЖ.И.И.101	2	Перемичка
А4		2	ТП 903-1-279.90	КЖ.И.И.102	2	Стойка
А4		3	ТП 903-1-279.90	КЖ.И.И.103	2	Стяжка
А4		4	ТП 903-1-279.90	КЖ.И.И.104	1	Полоса
А4		5	ТП 903-1-279.90	КЖ.И.И.105	1	Обшивка
А4		6	ТП 903-1-279.90	КЖ.И.И.106	1	Обшивка
Б4		14	ТП 903-1-279.90	КЖ.И.И.1007	2	Лист 3.0 Гост 19903-74 Вит 3кп Гост 15523-70
А4		19	ТП 903-1-279.90	КЖ.И.И.1000	1	Лист
<u>Стандартные изделия</u>						
		20		Вит 336.01 Гост 10521-80	120	

ТП 903-1-279.90		КЖ.И.И.100	
Лист 1		Листов 1	
Полотно дверей.		Листов 1	
Оборочный чертеж.		Листов 1	
ЛТГ И ПРОПРОМ		ЛТГ И ПРОПРОМ	

Копирован: Р. 4      24219-04 45      Формат А4



ТП 903-1-279.90

КЖ1.И.11.101

Перемычка

Стандия	Масса	Масштаб
Р	2,94	1:2
лист		листоВ 1

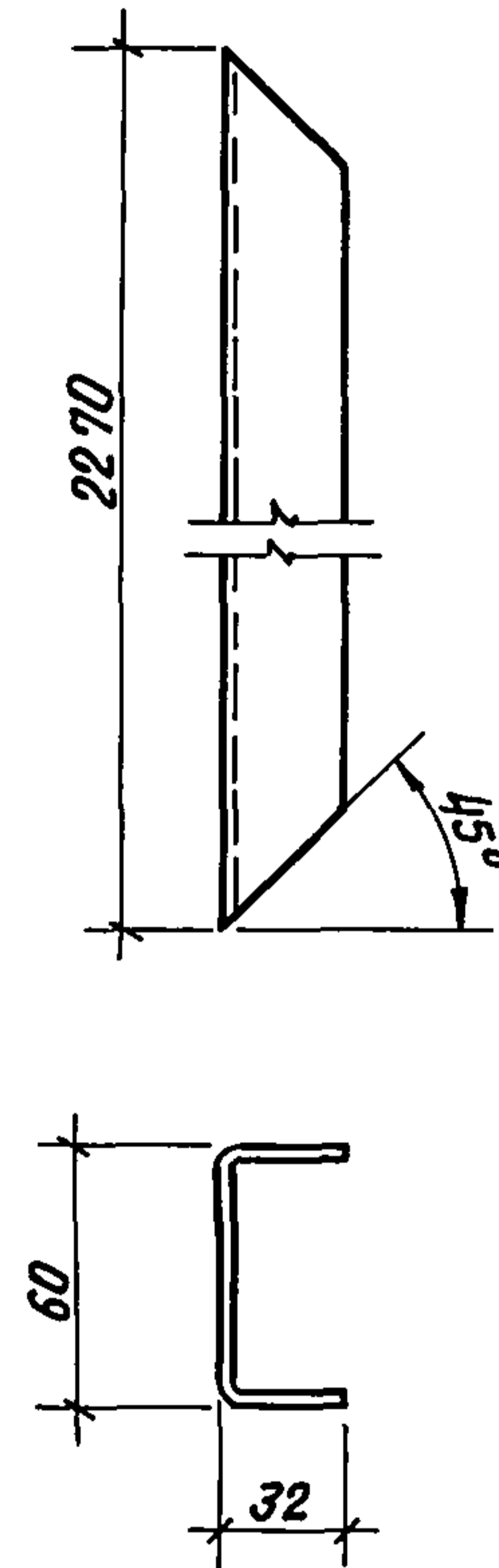
Швеллер 60x32x3 гост 8278-83  
ВстЗкп2 гост 11474-76

ЛАТГИПРОПРОМ

Копировал В.Буч

Формат А4

Инв.№ подл.	Подпись и дата	Взам.инв.№			
ГИП	Нидбалский				
Нач.отд.	Туттерерский				
Н.контр.	Шульгина				
Гл.контр.	Андреевская				
Рук.гр.	Шульгина				
Арх.	Прищеп				



ТП 903-1-279.90

КЖ1.И.11.102

Стойка

Стандия	Масса	Масштаб
Р	6,06	1:2
лист		листоВ 1

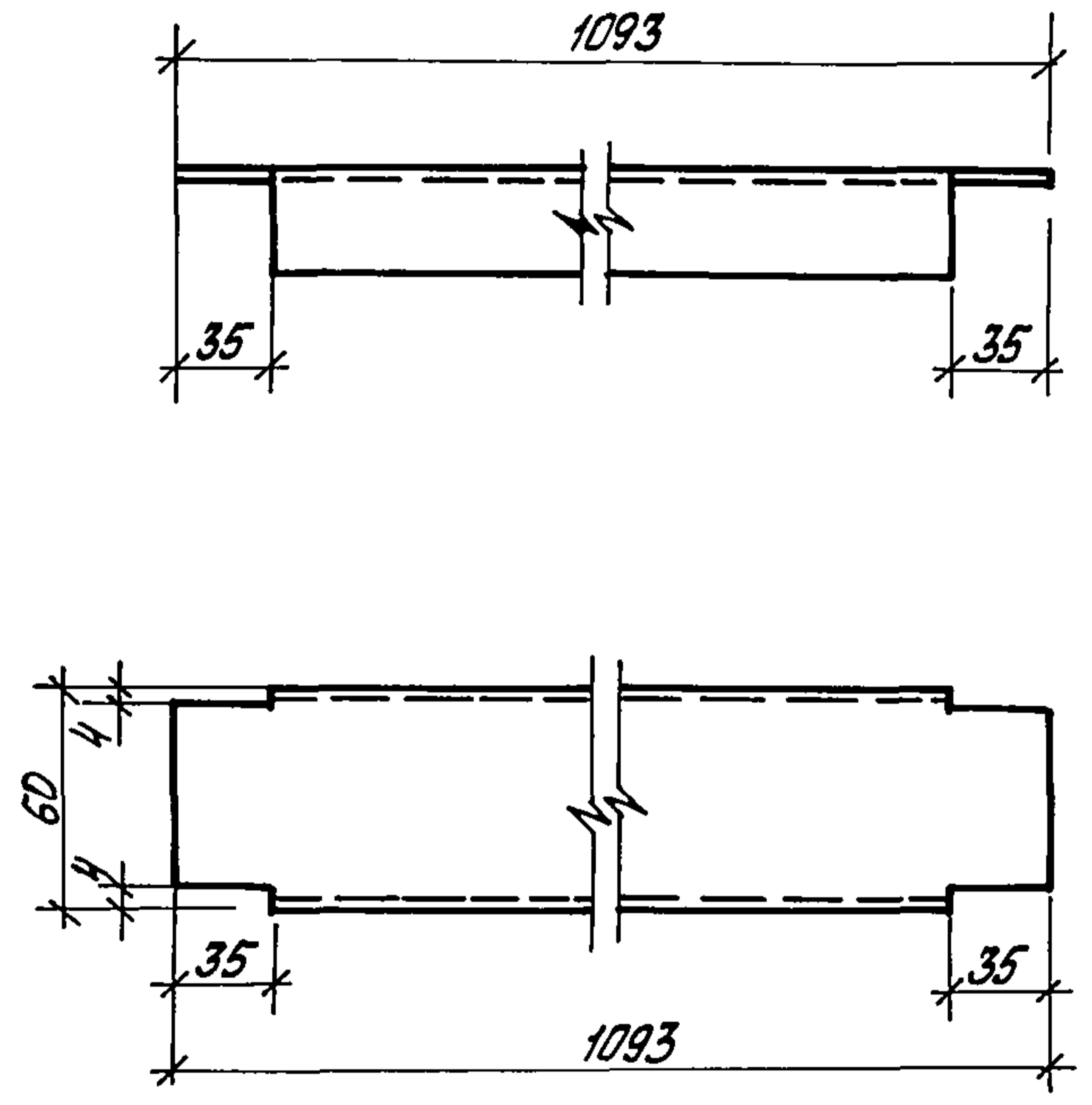
Швеллер 60x32x3 гост 8278-83  
ВстЗкп2 гост 11474-76

ЛАТГИПРОПРОМ

Копировал В.Буч 24219-04 46 Формат А4

Инв.№ подл.	Подпись и дата	Взам.инв.№			
ГИП	Нидбалский				
Нач.отд.	Туттерерский				
Н.контр.	Шульгина				
Гл.контр.	Андреевская				
Рук.гр.	Шульгина				
Арх.	Прищеп				

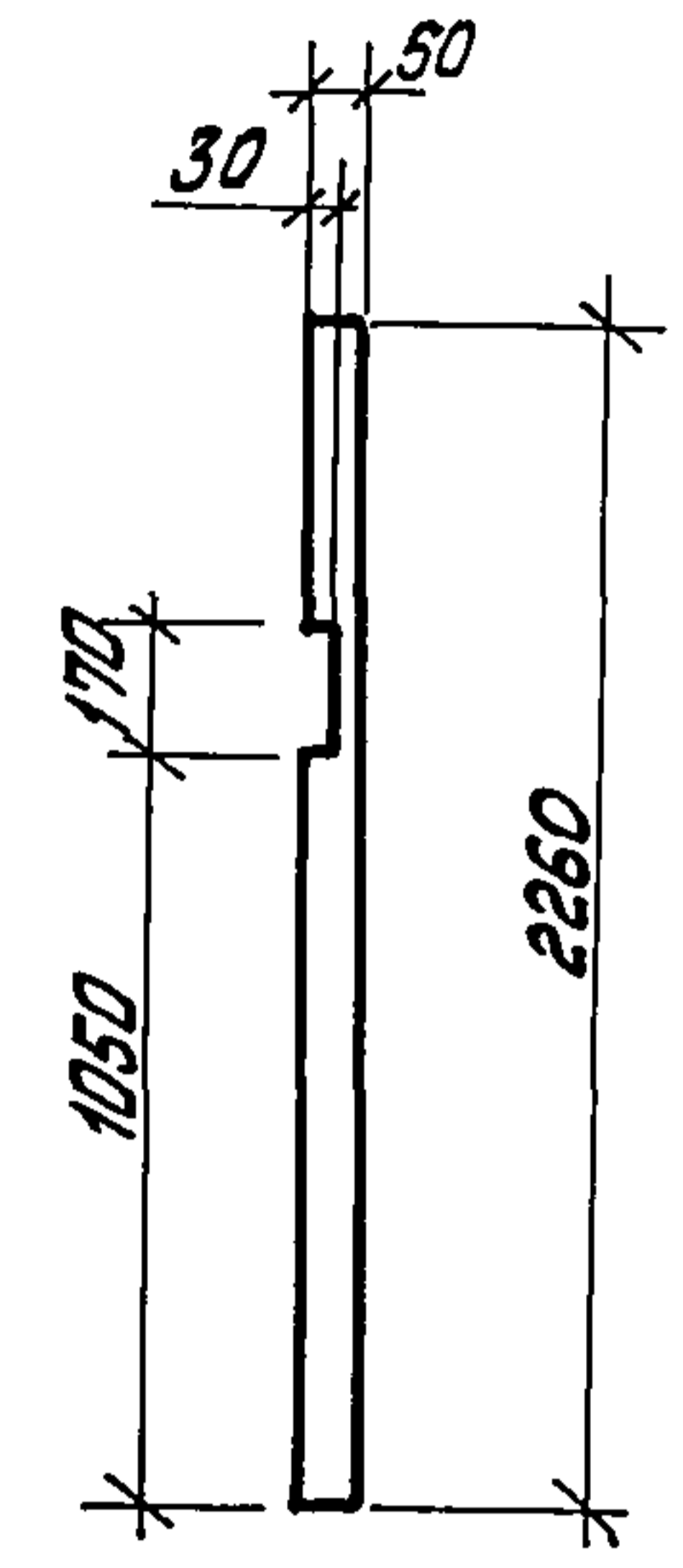
Альбом 4



Инв. № подл. Подп. и дата	Взам. инв. №	ТП 903-1-279.90		КЖ.1.И.11.103		
		Стяжка		Стадия	Масса	Масштаб
				р	2,92	1:25
		Лист		Листов 1		
Гип	Нидобальский	Швеллер 60x32x3-ГОСТ8278-83		ЛАТГИПРОПРОМ		
Нач. отд.	Циттерерский	ВстЭкп ГОСТ11474-76				
И.контр.	Шильгина					
Гл.констр.	Андреевская					
Рук.гр.	Шильгина					
Арх.	Поццела					

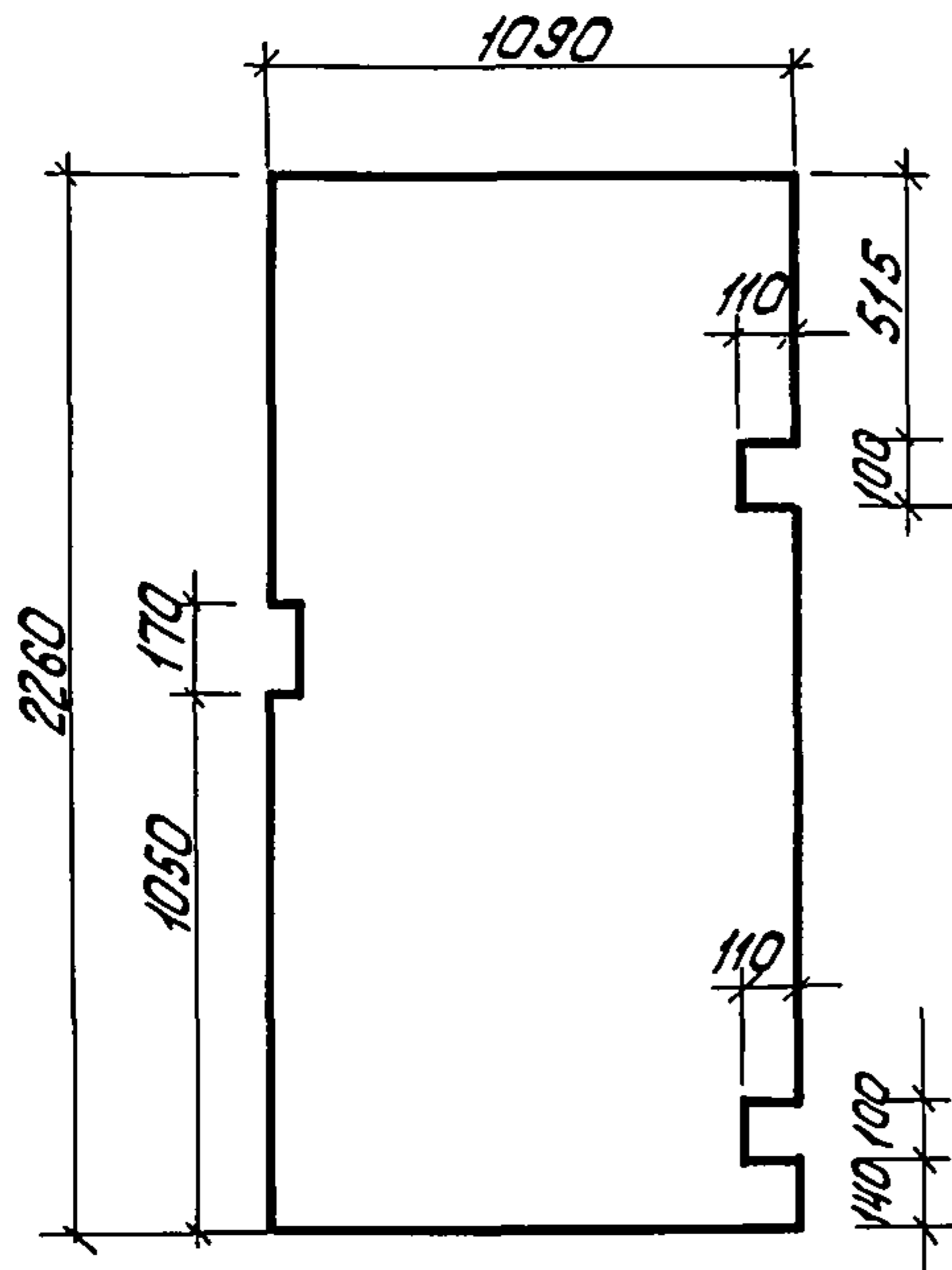
Копировал Оксис Формат А4

Альбом 4



Инв. № подл. Подп. и дата	Взам. инв. №	ТП 903-1-279.90		КЖ.1.И.11.104		
		Полоса		Стадия	Масса	Масштаб
				р	2,66	1:10
		Лист		Листов 1		
Гип	Нидобальский	3,0 ГОСТ19903-74		ЛАТГИПРОПРОМ		
Нач. отд.	Циттерерский	09Г2-2-III-ГОСТ17066-80				
И.контр.	Шильгина					
Гл.констр.	Андреевская					
Рук.гр.	Шильгина					
Арх.	Поццела					

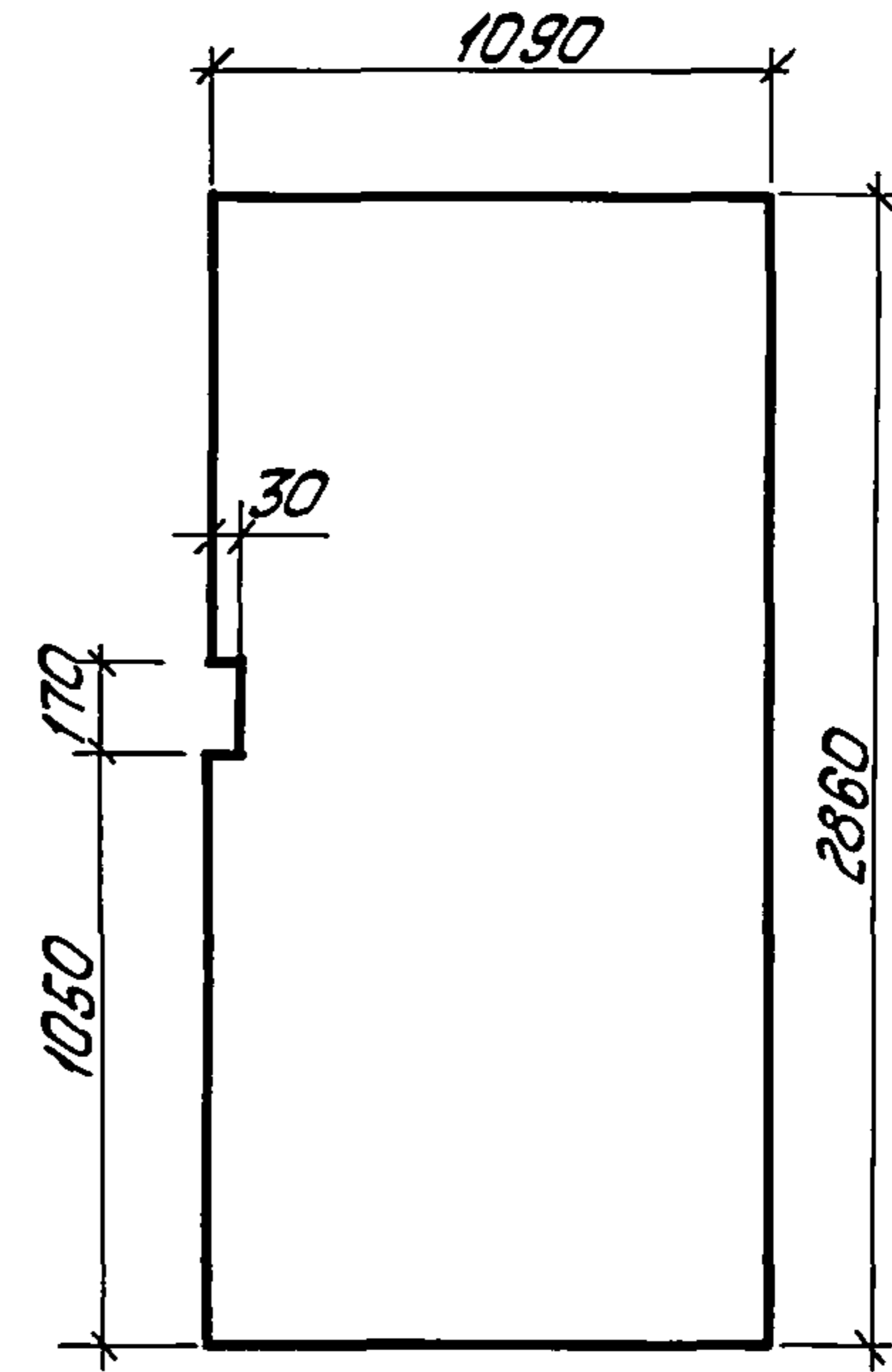
Копировал Оксис 24219-04 47 Формат А4



Имя, номер, подл. и дата, взом. и выд.

				ТП 903-1-279.90		КЖ. I. И. 11.105	
				Обшивка			
				Станд.	Масса	Масштаб	
				P	232	1:20	
				Лист Листов 1			
				Лист 1.2 ГОСТ 19903-74			
				09Г2-2-III-ГОСТ 17066-80			
				ЛАТГИПРОПРОМ			
				копировал ж/ф - формат А4			

ГНП Нидбольский  
 Нач. отд. Гуттерерский  
 Н. контр. Шульгина  
 Гл. констр. Андреевская  
 Рук. гр. Шульгина  
 Арх. Прищепа



Имя, номер, подл. и дата, взом. и выд.

				ТП 903-1-279.90		КЖ. I. И. 11.106	
				Обшивка			
				Станд.	Масса	Масштаб	
				P	232	1:20	
				Лист Листов 1			
				Лист 1.2 ГОСТ 19903-74			
				09Г2-2-III-ГОСТ 17066-80			
				ЛАТГИПРОПРОМ			
				копировал ж/ф 24219-04 (48) формат А4			

ГНП Нидбольский  
 Нач. отд. Гуттерерский  
 Н. контр. Шульгина  
 Гл. констр. Андреевская  
 Рук. гр. Шульгина  
 Арх. Прищепа

Формат - А4