

ВСЕСОЮЗНЫЙ НАУЧНО-ИССЛЕДОВАТЕЛЬСКИЙ И ПРОЕКТНЫЙ
ИНСТИТУТ ТРУДА В СТРОИТЕЛЬСТВЕ ГОССТРОЯ СССР



МЕТОДИЧЕСКИЕ РЕКОМЕНДАЦИИ

ПО СОСТАВЛЕНИЮ ТИПОВЫХ
ТЕХНОЛОГИЧЕСКИХ КАРТ
НА ЗАВОДСКОЕ ПРОИЗВОДСТВО
ЖЕЛЕЗОБЕТОННЫХ КОНСТРУКЦИЙ

МОСКВА 1981

В Методических рекомендациях содержится основная терминология для разработки и составления технологических карт на производство железобетонных конструкций с учетом специфики деятельности предприятий этой отрасли. Устанавливаются форма, состав и содержание типовых технологических карт.

При разработке Методических рекомендаций использован опыт ЦНИИОМТП Госстроя СССР ("Руководство по разработке типовых технологических карт в строительстве". М., Стройиздат, 1976; Карты трудовых процессов на изготовление железобетонных конструкций в заводских условиях, подготовленные совместно с ВНИПИ труда в строительстве М., 1977); КузНИИшахтостроя Минуглепрома СССР ("Руководство по разработке карт типовых технологических операций в производстве сборного железобетона". Кемерово, 1978); трестов Оргтехстрой Минпромстроя БССР (Бланки технологических карт. Минск, 1977) и Оргтрансстрой Минтрансстроя СССР (Технологические карты на типовом бланке, изготовление изделий сборного железобетона. М., 1975); ЦНИИЭПжилица (Технологические карты), а также системы нормативных документов в машиностроении — единые системы конструкторской и технологической документации (ЕСКД и ЕСТД).

Методические рекомендации предназначены для работников заводов железобетонных изделий, специалистов трестов Оргтехстрой, научно-исследовательских и проектных институтов при составлении и привязке технологических карт на производство железобетонных конструкций к условиям предприятия.

Рекомендации разработаны кандидатами техн. наук Л.Б.Власовой, А.Я.Антоновым и инж. В.И.Суковатовым (КузНИИшахтострой).

Замечания и предложения просьба направлять по адресу: 107078, Москва Б-78, ул.Новая Басманная, 21. ВНИПИ труда в строительстве Госстроя СССР.

© Всесоюзный научно-исследовательский и проектный институт труда в строительстве Госстроя СССР, 1981

ВВЕДЕНИЕ

Технологическая карта — единственный рабочий документ, в котором отражены все вопросы, связанные с изготовлением деталей или сборкой изделий.

Она является организующим началом технологического процесса производства изделий. Это полный источник информации для рабочего и мастера о последовательности выполнения работы на рабочих местах; об оборудовании, приспособлениях и инструменте, материалах и энергетических источниках, требованиях к изделию до и после выполненной операции. Технологическая карта определяет не только операции или приемы, связанные с качественным изменением материалов, заготовок, но и правила их перемещения, хранения, методы контроля и испытания, особые правила техники безопасности и промышленной санитарии, которые нужно соблюдать при выполнении операции. В ней приведены разряд работы и сведения, связанные с нормированием трудовых затрат.

Несовершенство руководящих документов в области производства железобетонных изделий приводит к тому, что на разных заводах сборного железобетона со сходными технологическими схемами производства, трудоемкость и себестоимость изготовления одних и тех же изделий существенно различаются из-за различия в организации труда. Отсутствие руководящих документов по технологической подготовке и унификации технологической документации в производстве сборного железобетона приводит к значительным затратам инженерного труда на разработку единичных производственных процессов.

Разработка и привязка к местным условиям типовых технологических карт и проектирование на их основе технологических процессов изготовления конкретного изделия вместо разработки единичных технологических карт позволяет резко сократить объем разрабатываемой документации, оперативно скорректировать изменения в технологии изготовления изделий.

В типовых технологических картах приводятся рациональные ре-

ления по технологии и организации производства, способствующие постоянному повышению производительности труда, улучшению качества и снижению себестоимости готовой продукции на предприятиях производства сборного железобетона.

Основной экономический эффект от применения технологических карт, в том числе на типовом бланке, при изготовлении изделий сборного железобетона состоит в сокращении материальных ресурсов и затрат на оплату труда в результате осуществления технических, технологических и организационных мероприятий, учитываемых при составлении этих карт.

Методические рекомендации по разработке требований к составлению технологических карт на производство железобетонных конструкций разработаны с учетом специфики отрасли, имеющегося опыта по созданию нормативных документов в машиностроении (ЕСКД, ЕСТД) и в соответствии с этими стандартами.

1. ОБЩИЕ ПОЛОЖЕНИЯ

1.1. Технологическая операция является законченной частью технологического процесса и выполняется на одном рабочем месте одними и теми же средствами труда.

1.2. Типовая технологическая операция характеризует содержание и последовательность технологических переходов при изготовлении изделий с общими конструктивными признаками и выполняется в соответствии с требованиями, обусловленными принятой технологией.

1.3. Технологический процесс представляет собой определенную совокупность технологических операций, содержащих полную информацию, необходимую для изготовления любого изделия.

1.4. Типовой технологический процесс характеризуется единством содержания и последовательностью выполнения большинства технологических операций для изготовления изделий с общими конструктивными признаками и представляет собой определенную совокупность типовых технологических операций, проведение которых необходимо при изготовлении изделий, близких по материалам и назначению.

1.5. Технологические карты (ТК) – технологический документ, содержащий описание процесса выполнения технологической операции, технологического процесса.

Они предназначены для обеспечения рабочих и инженерно-технических работников информацией о технологической последова-

тельности и продолжительности выполнения производственных операций, рациональных приемах и методах труда, необходимом оборудовании и оснастке, контроле качества выполнения работ.

I.6. Карты технологической и типовой технологической операций содержат соответственно описание технологической или типовой технологической операции с указанием данных о технологическом оборудовании и, при необходимости, о технологической оснастке и приемах работы.

I.7. Карты технологического и типового технологического процессов представляют собой технологические документы, содержащие описание технологического или типового технологического процесса изготовления изделия, включая контроль, перемещение и складирование по всем операциям, выполняемым в одном цехе в определенной последовательности с указанием данных о средствах технологического оснащения, материальных и трудовых показателях.

I.8. Типовые технологические карты включают карты типовых технологических операций и типовых технологических процессов.

I.9. Типовые технологические карты разрабатываются для обеспечения производства железобетонных конструкций рациональными решениями по организации и выполнению операций технологического процесса, способствуют повышению производительности труда, улучшению качества и снижению себестоимости работ.

I.10. Типовые технологические карты разрабатываются при наличии типового технологического оборудования, когда можно использовать единый технологический документ на проведение технологической операции или технологического процесса изготовления изделий с общими конструктивными признаками, близких по материалам и назначению.

В настоящее время наиболее приемлема форма, учитывающая состояние технической документации, — карты типового технологического процесса.

Однако, целесообразно разрабатывать технологические процессы на основе карт типовых технологических операций. Для этого необходима дальнейшая разработка перечня типовых технологических операций применительно к имеющимся на заводах схемам производства изделий. Разработка технологических операций должна осуществляться головными организациями в отрасли.

I.11. Привязка типовых технологических карт к конкретным

условиям завода железобетонных изделий (ЖБИ) состоит в разработке и реализации организационно-технических мероприятий, позволяющих организовать технологический процесс в соответствии с решениями, изложенными в карте или в корректировке карты, с учетом имеющихся на данном предприятии технологического оборудования машин, механизмов, средств малой механизации, используемых сырьевых, комплектующих и других материалов.

I.12. По форме типовая технологическая карта должна быть: применимой для различных типоразмеров изделий одной марки; применимой для данной технологической схемы на любом предприятии;

содержащей максимум информации, относящейся к выполнению данного технологического процесса (операции);

наглядной (размещаемой на рабочем месте) и доступной для пользования непосредственному исполнителю — рабочему.

I.13. Типовые технологические карты должны разрабатываться на основе изучения и обобщения передового опыта, отвечающего современному уровню планирования, организации, управления и технологии производства железобетонных изделий и предусматривать:

применение передовой технологии, обеспечивающей требуемый уровень качества выпускаемой продукции;

организационно-технические мероприятия с учетом комплексной механизации и автоматизации с максимальным использованием наиболее производительных машин с применением прогрессивных средств малой механизации, инструментов, рациональной организации трудовых процессов на рабочем месте с применением передовых приемов труда, обеспечивающих высокие технико-экономические показатели;

комплексную поставку материалов и полуфабрикатов на рабочие места из расчета заданного ритма производства, обеспечивающих реализацию технологических процессов и операций при наличии необходимого профессионального и численно-квалификационного состава рабочих;

систему пооперационного контроля, обеспечивающую заданный уровень качества выполняемых операций и выпускаемых изделий в целом в соответствии с требованиями действующих государственных стандартов, норм, правил и других руководящих нормативно-инструктивных документов;

соблюдение правил производственной санитарии, охраны труда, техники безопасности.

1.14. При составлении типовых технологических карт должны быть использованы:

ГОСТы и рабочие чертежи на изделия;

технические условия, инструкции и указания, утвержденные Госстроем СССР и строительными министерствами;

строительные нормы и правила на производство железобетонных изделий;

единые нормы времени и расценки на производство железобетонных изделий, местные прогрессивные нормы;

карты пооперационного контроля при производстве железобетонных изделий.

1.15. Формы типовых технологических карт применимы также для разработки карт на отдельные технологические процессы или операции.

2. СОСТАВ И СОДЕРЖАНИЕ ТИПОВЫХ ТЕХНОЛОГИЧЕСКИХ КАРТ

2.1. Карты типовой технологической операции (ТТО) должны состоять из следующих разделов.

2.1.1. Общие сведения, область применения.

2.1.2. Состав работы.

2.1.3. Основные требования к качеству предшествующих операций.

2.1.4. Основные требования к качеству применяемых материалов.

2.1.5. Основные требования к качеству выполняемых операций.

2.1.6. Машины, механизмы, инструменты.

2.1.7. Исполнители.

2.1.8. Организация труда и график выполнения технологических переходов (операций).

2.1.9. Приемы труда.

2.1.10. Нормативы времени.

2.1.11. Возможные дефекты и способы их устранения.

2.1.12. Контроль и оценка качества выполненной операции.

2.1.13. Техника безопасности.

2.2. В разделе "Общие сведения, область применения" приводятся:

назначение и область применения карты ТТО;

порядок привязки карты ТТО.

2.3. В разделе "Состав работы" приводятся:

описание состава работы (перечень технологических переходов) выполняемой операции в соответствии с требованиями ЕНПР или установленными местными нормами;

последовательность выполнения технологических переходов.

2.4. В разделе "Основные требования к качеству предшествующих операций" излагаются:

состав показателей качества предшествующих операций;

основные технические требования к качеству операций, предшествующих данной и выполненным на другом посту (при агрегатно-поточной и конвейерной технологии) или данном посту (при стендовой технологии), но выполненным другим рабочим (или звеном рабочих) с использованием других средств труда.

2.5. В разделе "Основные требования к качеству применяемых материалов" приводятся:

перечень материалов и полуфабрикатов, используемых при выполнении данной операции;

основные технические требования к их качеству.

2.6. В разделе "Основные требования к качеству выполняемых операций" приводятся:

технические требования к параметрам выполняемой операции с указанием допусков (отклонений);

указания о методах и последовательности выполнения технологических переходов, обеспечивающих заданное качество продукции.

2.7. В разделе "Машины, механизмы, инструменты" приводятся:

число и тип, заводы - изготовители или держатели рабочих чертежей (калек) машин, механизмов, приспособлений и инструмента, используемых при выполнении данной операции (приложение I, табл. I).

2.8. В разделе "Исполнители" приводятся:

профессиональный и численно-квалификационный состав исполнителей рекомендуемый для выполнения данной операции с учетом передового опыта организации труда в зависимости от объема и вида работ, степени их механизации и трудоемкости;

средний тарифный разряд рабочих, соответствующий среднему тарифному разряду выполняемых работ (приложение I, табл. 2).

2.9. В разделе "Организация труда и график выполнения технологических переходов (операций)" приводятся:

схема организации рабочего места с размерами, достаточными

для размещения необходимых материалов, оборудования, машин и инструмента (при агрегатно-поточной и конвейерной технологии), или схема организации рабочего места в период выполнения данной операции (при стендовой технологии, включая кассетное производство);

указания по размещению агрегатов, машин, приспособлений, инструмента (предметов труда), зоны складирования расчетного количества материалов и полуфабрикатов или ритма их доставки;

сведения о потребности в обеспеченности электроэнергией, воздухом, водой, смазкой с указанием мест отбора данных ресурсов по схеме организации труда;

последовательность, время начала и окончания выполнения операции, где требуется более одного исполнителя с распределением труда между исполнителями.

2.10. В разделе "Приемы труда" даются:

представление о трудовом процессе (фотоснимки, схемы, рисунки, краткий пояснительный текст);

сущность рекомендуемых в карте рациональных приемов труда, как целенаправленной совокупности движений, с помощью которых выполняются технологические переходы с указанием расположения приспособлений, инструмента, материалов в порядке, исключающем лишние движения и обеспечивающем во время работы удобное положение рабочего, исключающее длительную работу в согнутом состоянии (приложение I, табл.3).

2.11. В разделе "Нормативы времени" приводятся:

нормы затрат труда на выполняемую операцию в чел.-мин (чел.-ч) согласно действующим нормативам времени, ЕНиР или местным нормам при применении более совершенной технологии или организации труда;

указания об учете времени на подготовительно-заключительные работы (приложение I, табл.4).

2.12. В разделе "Возможные дефекты и способы устранения" приводятся:

наиболее характерные (возможные) для данной операции дефекты;

указания по способам подготовки и отладки приборов, машин, а также по соблюдению технологических правил, исключающих появление дефектов (приложение I, табл.5).

2.13. Раздел "Контроль и оценка качества выполняемой операции" содержит виды, состав и способы контроля, в которых

отражены:

сущность видов контроля (входной, операционный, сдаточный);
порядок приемки операции, выполненной на другом посту (при поточно-агрегатной и конвейерной технологии), или на данном посту, но другим рабочим (при стендовой технологии);

указания по осуществлению самоконтроля качества операции в соответствии с требованиями ГОСТ, ТУ (схема, состав, способ и сроки контроля качества) (приложение I, табл.6);

порядок передачи выполненной операции другому исполнителю (на другой пост).

2.14. В разделе "Техника безопасности" приводятся:

указания по безопасным методам выполнения технологических операций;

требования к санитарии и гигиене труда (воздушная среда, освещенность рабочего места, воздействие вибрации и шума).

2.15. Карта типового технологического процесса должна состоять из следующих разделов.

2.16.1. Исходные данные.

2.16.2. Общий вид изделия (с допусками).

2.16.3. Схема организации рабочих мест.

2.16.4. Пооперационные циклограммы работ по изготовлению изделия.

2.16.5. Пооперационный контроль основных технологических процессов.

2.16.6. Характеристика армирования.

2.16.7. Параметры термовлажностной обработки.

2.16.8. Техника безопасности.

2.16.9. Оборудование, инструмент, приспособления.

2.16.10. Порядок сдачи продукции.

2.16.11. Режим труда и отдыха. (При отсутствии карт на типовую технологическую операцию в карту типового технологического процесса вводится раздел "Описание технологического процесса").

2.17. В разделе "Исходные данные" приводятся:

категория изделия;

номер проекта, рабочих чертежей и технологических условий;
марка бетона и его показатели;

нормы времени и расценки на изделие;

состав звена и его производительность в смену;

особые требования к изделию.

2.18. В разделе "Общий вид изделия (с допусками)" приводятся:

эскиз общего вида изделия;
допуски по размерам, шероховатости;
маркировка.

2.19. В разделе "Схема организации рабочих мест" приводятся схемы организации рабочих мест в пооперационной последовательности с указанием размещения оборудования и транспортных внутрицеховых средств.

2.20. В разделе "Пооперационные циклограммы работ по изготовлению изделия" приводятся:

графики выполнения технологических операций в технологической последовательности с указанием времени начала и окончания выполнения операции с распределением труда между исполнителями;

профессиональный и численно-квалификационный состав исполнителей, трудоемкость и время выполнения операции.

2.21. В разделе "Пооперационный контроль основных технологических процессов" приводятся:

основные операции, подлежащие контролю;
состав контроля;
место контроля;
методы и средства контроля;
периодичность и объем контроля;
лица, контролирующие операцию;
документы, регламентирующие результаты контроля;
лица, ответственные за обеспечение технологии проведения операции.

2.22. В разделе "Характеристика армирования" приводятся: марка, качество, материал, геометрические размеры, масса каркасов и стержней, идущих на изготовление изделия (для ненапрягаемой арматуры);

наименование основных параметров стержней и пучков (количество, характеристика арматуры, проектное натяжение, величина удлинения арматуры, время нагрева, рабочая длина, порядок натяжения и передачи его на бетон) и их показатели (для напрягаемой арматуры).

2.23. В разделе "Тепловлажностная обработка" приводятся: время предварительной выдержки изделия, скорость подъема и снижения температуры в камере;

время пропаривания, продолжительность загрузки и выгрузки камеры;

выдержка изделий после пропаривания ;

объем загружаемых камер;

число оборотов в сутки.

2.24. В разделе "Охрана труда" приводятся:

схема строповки и складирования изделия;

перечень руководящих материалов по охране труда и технике безопасности;

указания по безопасным методам выполнения технологических операций;

требования к санитарии и гигиене труда;

особые указания.

2.25. В разделе "Оборудование, инструмент, приспособления" приводятся количество, ГОСТ, тип, марка используемого оборудования, инструмента, приспособлений, применяемых при выполнении данного технологического процесса.

2.26. В разделе "Порядок сдачи продукции" приводятся:

параметры изделия при его приемке ОТК на выходном контроле;

порядок проведения выходного контроля.

2.27. В разделе "Режим труда и отдыха" приводятся:

продолжительность рабочей смены;

баланс рабочего времени бригады;

график пересмена бригад при двух и трехсменной работе.

3. ОФОРМЛЕНИЕ ТИПОВЫХ ТЕХНОЛОГИЧЕСКИХ КАРТ

3.1. Типовые технологические карты следует оформлять на типовых бланках.

3.2. Карта типовой технологической операции оформляется на стандартных листках бумаги формата I2 (если объем карты ТТО не кратен формату I2).

(Форма карты дана в приложении 2).

3.3. Текст карты типовой технологической операции печатается машинописным способом на одной стороне листа через полтора интервала; ширина левого поля - 35 мм, правого - не менее 10 мм, размер верхнего и нижнего полей не менее 20 мм.

3.4. Текстовая часть типовой технологической карты излагается в описательной форме, иллюстрирует и поясняет табличные и графические материалы, не повторяя их. Пример составления

варты ТТО приведен в приложении 3.

3.5. Разделы карт ТТО нумеруются арабскими цифрами в пределах всей карты. Внутри разделов текст подразделяется на пункты и, при необходимости на подпункты, которые нумеруются арабскими цифрами. Номер пункта должен состоять из номеров раздела и пункта и, при необходимости подпункта, разделенных точками.

3.6. Типовая форма карты типового технологического процесса представляет собой бланк формата А4, предназначенный для заполнения основными технологическими параметрами, содержащимися в десяти разделах. Заполненный бланк после утверждения становится основным технологическим документом, обязательным при производстве работ, и вывешивается в цехе. Пример формы карты типового технологического процесса на типовом бланке представлен в приложении 4.

3.7. Графические материалы (схемы, графики, чертежи), включаемые в состав типовых технологических карт, вычерчиваются тушью; они должны быть предельно ясными для понимания и не содержать лишних размеров, обозначений и т.д.

3.8. В штампе типовой технологической карты приводятся:
наименование карты;
наименование организации, разработавшей карту;
подпись руководителя организации и исполнителя, дата утверждения.

3.9. При заполнении разделов типового бланка технологических карт следует руководствоваться действующими нормативными документами, перечень основных из них приведен в приложении 5.

Приложение I

Таблица I

Перечень применяемых машин, оборудования,
приспособлений и инвентаря

Наименование	Тип, марка, ГОСТ, № рабочих чер- тежей	Число	Характерис- тика	Завод-изго- товитель
--------------	--	-------	---------------------	-------------------------

Таблица 2

Состав исполнителей

Наименование операции	Квалификация ис- полнителя	Разряд	Число
--------------------------	-------------------------------	--------	-------

Таблица 3

Приемы труда

Совокупность взаимосвязанных между собой данных (рисунки, фото- снимки, схемы)	Пояснительный текст
--	---------------------

Таблица 4

Нормы времени

№ п/п	Шифр расц.	Наименование	Разряд работ	Единицы измере- ния	Норма вре- мени
----------	---------------	--------------	-----------------	------------------------	--------------------

Таблица 5

Возможные дефекты и способы их устранения

Наименование возможных де- фектов	Внешний вид	Причины воз- никновения	Способы устрани- ния
---	-------------	----------------------------	-------------------------

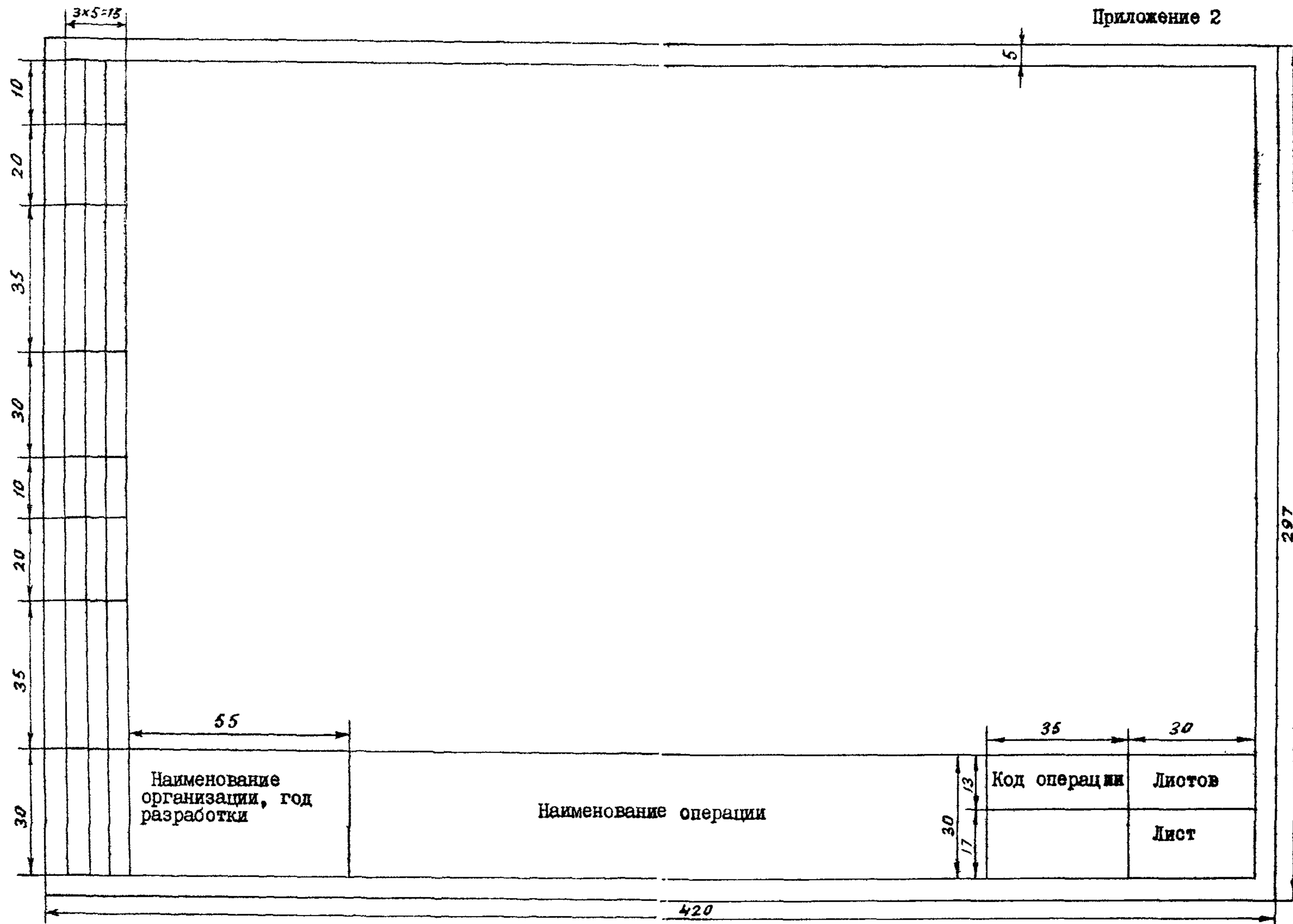
Таблица 6

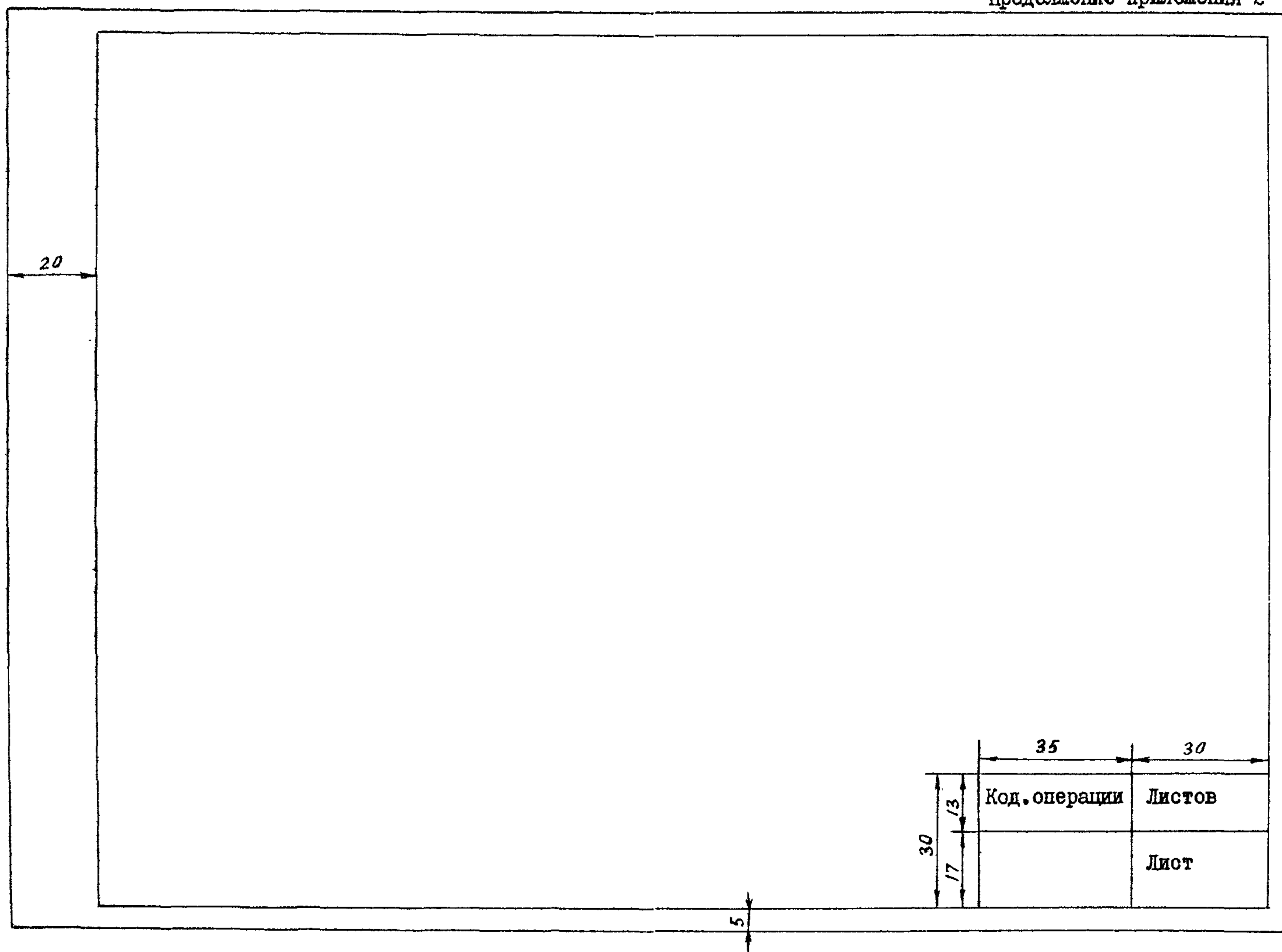
Перечень измерительных инструментов, рекомендуемых для применения при контроле качества выполняемых операций

Наименование	Марка, тип, ГОСТ, № чертежа	Верхний предел	Цена де- ления	Измери- тельные парамет- ры	Завод-из- готови- тель
--------------	-----------------------------------	-------------------	-------------------	--------------------------------------	------------------------------

Форма заполнения карты типовой технологической операции

Приложение 2





Дата								
Подпись								
Ф.И.О.								
Должн. Нач.РУ								
Нач.ВО								
Дата								
Подпись								
Ф.И.О.								
Должн. Директор								
Зав.лабор.								
<p>I. ОБЩИЕ СВЕДЕНИЯ И ОБЛАСТЬ ПРИМЕНЕНИЯ</p> <p>I.1. В карте типовой технологической операции подготовки форм к производству излагаются основные требования и правила приемки форм от предприятия-изготовителя и передачи их в производство.</p> <p>I.2. Карта применима при приемке санитарно-технических кабин, изготовленных в соответствии с требованиями ГОСТа 18103-72.</p> <p>2. СОСТАВ РАБОТЫ</p> <p>2.1. Проверка комплектности документации, передаваемой заводом-изготовителем на поставляемые формы для изготовления санитарно-технических кабин.</p> <p>2.2. Контрольная сборка (разборка) формы с целью проверки ее соответствия требованиям ГОСТа 18103-72.</p> <p>2.3. Оформление приемочной технической документации.</p> <p>3. ТРЕБОВАНИЯ К КАЧЕСТВУ ПРЕДШЕСТВУЮЩЕЙ ОПЕРАЦИИ</p> <p>3.1. Завод-изготовитель обязан поставлять формы в собранном виде, в комплекте со сменны-</p>		<p>ми и запасными частями, предусмотренными проектами, с нанесенным штампом ОТК, паспортом комплектовочной ведомости и маркировочными знаками, которые наносятся на металлическую пластинку, прикрепленную к форме.</p> <p>3.2. ОТК завода-заказчика при приемке от завода-изготовителя производит проверку геометрических размеров, прямолинейность формирующих плоскостей в соответствии с допусками в ГОСТе 18103-72.</p> <p>3.3. Формы для санитарно-технических кабин изготавливаются в соответствии с требованиями ГОСТа 18103-72 "Формы стальные для изготовления железобетонных объемных санитарно-технических кабин. "Технические требования".</p> <p>3.4. На рабочих поверхностях форм не допускаются трещины, рябизна, плены, расслоения, заусеницы, задир, коррозия, а также вмятины и прожоги глубиной более 0,5 мм, шириной более 2 мм и длиной более 20 мм в количестве более 3 на 1 м².</p> <p>Для форм с цельносварным сердечником прямолинейные следы механической обработки вертикальных рабочих поверхностей должны иметь вертикальное направление.</p> <p>3.5. Отклонения от проектных размеров форм в собранном виде не должны превышать следующих величин</p>		Код операции	Листов 4			
				0408	Лист I			
Кузнецшахтострой, Кемерово, год внедрения 1979		Карта типовой технологической операции проверки и доводки до соответствия требованиям стандартов при специализированном производстве изделий (сантехкабин)						

В миллиметрах:

по высоте рабочих поверхностей	+1,5; -4,0
по длине и ширине рабочих поверхностей	+2,0; -3,0
по размерам, определяющим толщину стенок изделия	±3,0
по размерам вкладышей, образующих проемы	±3,0
по расположению вкладышей, образующих прочие проемы и отверстия	±2,0

3.6. Разность длины диагоналей рабочих поверхностей форм не должна превышать 5 мм.

3.7. Неплоскостность элементов форм, образующих опорную поверхность санитарно-технической кабины, характеризуемая величиной наибольшего отклонения одного из углов изделия от плоскости, проходящей через три других угла, не должна превышать 5 мм.

3.8. Непрямолинейность рабочих поверхностей форм, кроме элемента, образующего опорную поверхность, во всех направлениях должна быть не более 4 мм на длине 2 м.

3.9. Элементы форм, образующие изделия, должны плотно прилегать друг к другу. Зазоры в отдельных местах прилегания не должны превышать 1,5 мм при максимальной длине отдельного зазора 200 мм. Общая длина местных зазоров не должна превышать 0,25 всей длины прилегания.

Примечание. Требования к величине зазора не рас-

пространяются на формы, предназначенные для изготовления санитарно-технических кабин методом подвижных щитов.

4. ТРЕБОВАНИЯ К ВЫПОЛНЕНИЮ ОПЕРАЦИИ ФОРМЫ

При контрольной сборке формы необходимо проверить:

- соответствие геометрических размеров формы номинальным размерам с учетом допусков;
- плотность прилегания бортов друг к другу и к поддону;
- достаточную свободу перемещения подвижных элементов формы в расчетных пределах;
- эффективность работы замков и других запирающих устройств;
- качество формируемых поверхностей.

5. МАШИНЫ, МЕХАНИЗМЫ, ИНСТРУМЕНТЫ

№ п/п	Наименование	ГОСТ, тип, марка	Изготовитель
1.	Рулетка	ГОСТ 7502-69 тип РС, РЖ, РЗ	Зип, Ленинградский, кузнечно-механический цех
2.	Длиномеры ВНИИМ им. Менделеева		Держатели чертежей ВНИИМ им. Менделеева

Код операции	Листов 4
0408	Лист 3

№ п/п	Наименование	ГОСТ, тип, марка	Изготовитель
3.	Штангенциркуль	ГОСТ 166-73	Завод "Калибр", Ставропольский завод, Новосибирский завод, инструментальный завод им. Волкова
4.	Линейка измерительная металлическая	ГОСТ 427-75	"-"
5.	Шаблоны и калибры	-	-
6.	Щуп-наборы № 3-7	ГОСТ 882-75	-
7.	Шнур, мягкая проволока	ГОСТ 2333-57 ГОСТ 3282-74	-

6. ИСПОЛНИТЕЛИ

Операцию производит представитель отдела технического контроля с привлечением, при необходимости, рабочих, которые эти формы будут эксплуатировать.

7. ОРГАНИЗАЦИЯ ТРУДА

7.1. Организация труда уточняется в зависимости от расположения технологического оборудования и строительных конструкций.

8. КОНТРОЛЬ И ОЦЕНКА КАЧЕСТВА ВЫПОЛНЕНИЯ СБОРКИ

8.1. Проверка прямолинейности рабочей поверхности формы осуществляется с помощью гибкого шнура

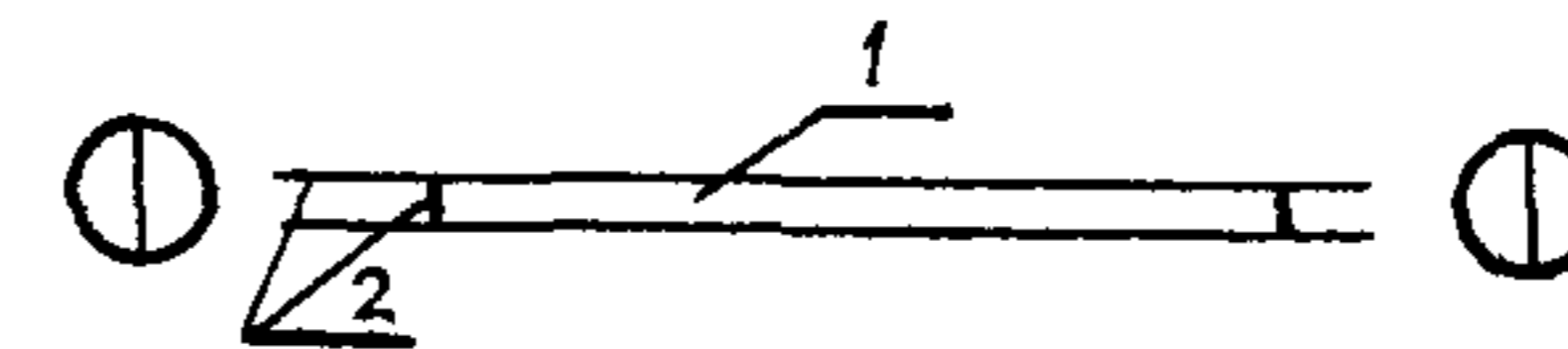


Рис. 8.1. Проверка прямолинейности рабочей поверхности
1-стенка формы сантехкабины; 2- шнур (мягкая проволока)

8.2. Определение зазора между стенками формы в собранном виде производится щуп-набором:

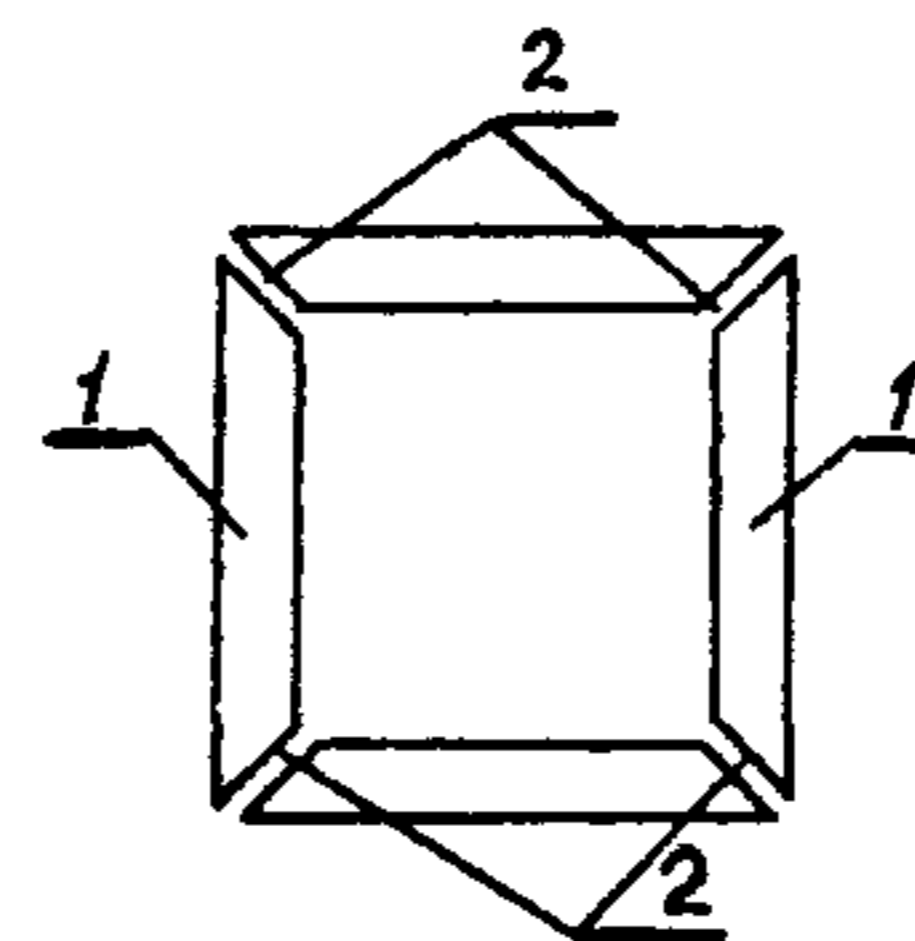


Рис. 8.2. Определение зазора в местах прилегания элементов форм в собранном виде

1- стенка формы;
2- места замеров щуп-набором

Код операции	Листов 4
0408	Лист 4

9. ТЕХНИКА БЕЗОПАСНОСТИ

9.1. Узлы, подлежащие монтажу при помощи крана, должны иметь устройства для захвата их стропами при контрольной сборке сантехкабины.

9.2. Если конструкция формы сантехкабины имеет откидывающиеся борта, то до начала контрольной сборки необходимо убедиться, что форма имеет ограничители отклонения бортов, исключающие их падение.

9.3. Конструкция шарниров замковых или других запирающих устройств должны исключать возможность самопроизвольного раскрытия формы.

Код операции	Листов 4
0408	Лист 4

<p>20</p>	<p>ТЕХНОЛОГИЧЕСКАЯ КАРТА № НА ИЗГОТОВЛЕНИЕ _____</p>	<p>МИНИСТЕРСТВО _____ Утверждаю Главное управление _____ Трест _____ Завод _____ Цех _____</p>									
<p>40</p>	<p>232</p>	<p>290</p>									
<p>132</p>	<p>II. ОБЩИЙ ВИД ИЗДЕЛИЯ (С ДОПУСКАМИ)</p>	<p>IV. ЦИКЛОГРАММА РАБОТ ИЗГОТОВЛЕНИЯ</p> <p>1. Циклограмма работ по очистке и смазке формы</p> <p>2. Циклограмма работ по установке арматурного каркаса в форму</p> <p>3. Циклограмма работ при натяжении арматуры</p> <p>4. Циклограмма работ по формованию изделия</p> <p>5. Циклограмма работ при передаче натяжения на бетон</p> <p>6. Циклограмма работ при извлечении изделия из формы и штабелировании</p>									
<p>93</p>	<p>III. СХЕМЫ ОРГАНИЗАЦИИ РАБОЧИХ МЕСТ</p> <table border="1" style="width: 100%; border-collapse: collapse;"> <tr> <td style="width: 50%; text-align: center; vertical-align: middle;"> <p>I. Очистка и смазка форм</p> </td> <td style="width: 50%; text-align: center; vertical-align: middle;"> <p>4. Формование изделия</p> </td> </tr> <tr> <td style="text-align: center; vertical-align: middle;"> <p>110</p> </td> <td style="text-align: center; vertical-align: middle;"> <p>110</p> </td> </tr> </table>	<p>I. Очистка и смазка форм</p>	<p>4. Формование изделия</p>	<p>110</p>	<p>110</p>	<p>250</p>					
<p>I. Очистка и смазка форм</p>	<p>4. Формование изделия</p>										
<p>110</p>	<p>110</p>										
<p>80</p>	<table border="1" style="width: 100%; border-collapse: collapse;"> <tr> <td style="width: 50%; text-align: center; vertical-align: middle;"> <p>2. Установка арматурных каркасов и пучков в форму</p> </td> <td style="width: 50%; text-align: center; vertical-align: middle;"> <p>5. Передача натяжения на бетон</p> </td> </tr> </table>	<p>2. Установка арматурных каркасов и пучков в форму</p>	<p>5. Передача натяжения на бетон</p>	<p>160</p>							
<p>2. Установка арматурных каркасов и пучков в форму</p>	<p>5. Передача натяжения на бетон</p>										
<p>82</p>	<table border="1" style="width: 100%; border-collapse: collapse;"> <tr> <td style="width: 50%; text-align: center; vertical-align: middle;"> <p>3. Натяжение арматуры</p> </td> <td style="width: 50%; text-align: center; vertical-align: middle;"> <p>6. Извлечение изделия из формы и штабелирование</p> </td> </tr> </table>	<p>3. Натяжение арматуры</p>	<p>6. Извлечение изделия из формы и штабелирование</p>	<p>125</p>							
<p>3. Натяжение арматуры</p>	<p>6. Извлечение изделия из формы и штабелирование</p>										
<p>131</p>	<p>VI. ХАРАКТЕРИСТИКА АРМИРОВАНИЯ</p> <table border="1" style="width: 100%; border-collapse: collapse;"> <tr> <td style="width: 50%; text-align: center; vertical-align: middle;"> <p>1. Ненапрягаемая арматура</p> </td> <td style="width: 50%; text-align: center; vertical-align: middle;"> <p>2. Напрягаемая арматура</p> </td> </tr> </table>	<p>1. Ненапрягаемая арматура</p>	<p>2. Напрягаемая арматура</p>	<p>237</p>							
<p>1. Ненапрягаемая арматура</p>	<p>2. Напрягаемая арматура</p>										
<p>40</p>	<p>VII. ТЕПЛОВЛАЖНОСТНАЯ ОБРАБОТКА</p>	<p>XI. Режимы труда и отдыха</p>									
<p>26</p>	<p>410</p>	<p>195</p>									
		<p>U. ТЕХНОЛОГИЯ ПООПЕРАЦИОННОГО КОНТРОЛЯ КАЧЕСТВА</p>									
		<table border="1" style="width: 100%; border-collapse: collapse;"> <tr> <td style="width: 50%; text-align: center; vertical-align: middle;"> <p>VIII. ОБОРУДОВАНИЕ, ИНСТРУМЕНТ, ПРИСПОСОБЛЕНИЯ</p> </td> <td style="width: 50%; text-align: center; vertical-align: middle;"> <p>IX. ПОРЯДОК СДАЧИ ПРОДУКЦИИ</p> </td> </tr> </table>	<p>VIII. ОБОРУДОВАНИЕ, ИНСТРУМЕНТ, ПРИСПОСОБЛЕНИЯ</p>	<p>IX. ПОРЯДОК СДАЧИ ПРОДУКЦИИ</p>							
<p>VIII. ОБОРУДОВАНИЕ, ИНСТРУМЕНТ, ПРИСПОСОБЛЕНИЯ</p>	<p>IX. ПОРЯДОК СДАЧИ ПРОДУКЦИИ</p>										
		<p>130</p>									
		<p>X. ОХРАНА ТРУДА</p> <p>1. Литература</p> <p>2. Общие положения</p> <p>3. Особые указания</p>									
		<p>110</p>									
		<table border="1" style="width: 100%; border-collapse: collapse;"> <tr> <td colspan="3" style="text-align: center;"> <p>Технологическую карту составили</p> </td> </tr> <tr> <td style="width: 70%; text-align: center;"> <p>Занимаемая должность</p> </td> <td style="width: 15%; text-align: center;"> <p>Подпись</p> </td> <td style="width: 15%; text-align: center;"> <p>Дата</p> </td> </tr> <tr> <td style="height: 20px;"></td> <td></td> <td></td> </tr> </table>	<p>Технологическую карту составили</p>			<p>Занимаемая должность</p>	<p>Подпись</p>	<p>Дата</p>			
<p>Технологическую карту составили</p>											
<p>Занимаемая должность</p>	<p>Подпись</p>	<p>Дата</p>									
		<p>600</p>									

I. ИСХОДНЫЕ ДАННЫЕ

1. Изделие _____ категории; проект № _____; рабочие чертежи № _____; ТУ _____ марка бетона _____; перед натяжением _____ кг/см²; после пропаривания _____ кг/см², отпускная _____ кг/см²; норма времени на 1 изделие _____ чел.-ч; расценка _____ руб.; состав звена _____ чел.; производительность звена в смену _____ изделий.

2. В карте рассматриваются процессы и операции по подготовке формы к бетонированию, формованию, тепловлажностная обработка и штабелирование изделий.

II. ОБЩИЙ ВИД ИЗДЕЛИЯ (С ДОПУСКАМИ)

III. СХЕМЫ ОРГАНИЗАЦИИ РАБОЧИХ МЕСТ

I. Очистка и смазка форм

4. Формование изделия

2. Установка арматурных каркасов и пучков
в форму

5. Передача напряжения на бетон

3. Натяжение арматуры

6. Извлечение изделия из формы и штабелирование

У. ТЕХНОЛОГИЯ ООПЕРАЦИОННОГО КОНТРОЛЯ КАЧЕСТВА

Приложение 4

I Основные операции подлежащие контролю	Комплексы рабочих чертежей,ТУ, карт	Состояние формочного оборудования, манометров, натяжных устройств, вибраторов	Арматурные работы	Сварочные работы	Установка и закрепление каркасов, закладных деталей и фиксаторов	Приготовление бетонной смеси	Подготовка и смазка форм	Натяжение арматуры	Укладка бетонной смеси	Тепловлажностная обработка и условия твердения	Распалубление. Подготовка к сдаче продукции, складирование
II Состав контроля	Наличие технической документации (ТУ, рабочие чертежи и др.)	1. Колебания виброплощадки 2. Тарировка манометров. 3. Тарировочные таблицы 4. Техническое состояние оборудования	1. Марка стали. 2. Ответственность размеров арматуры рабочим чертежам. 3. Сварка стержней и сеток. 4. Антискоррозионная защита	1. Механическая прочность швов 2. Размеры стержней 3. Соосность стержней 4. Наличие дефектов	1. Соответствие рабочим чертежам 2. Защитный слой. 3. Укладка облицовочного слоя. 4. Положение арматурного каркаса	1. Точность дозирования. 2. Время перемешивания 3. Консистенция 4. Температура	1. Соответствие форм проектным размерам 2. Качество очистки и смазки форм 3. Качество эмульсии	1. Величина натяжения и угругое удлинение арматуры 2. Прочность бетона	1. Толщина слоя 2. Время виброуплотнения 3. Плотность укладки 4. Прочность бетона 5. Объемная масса	Соблюдение заданного режима тепловлажностной обработки	1. Внешний вид 2. Наличие дефектов. 3. Соответствие расположения изделий схеме складирования
III Место контроля	Цех	Посты формования и натяжения. Лаборатория	Арматурный цех	Сварочный пост. Лаборатория	Пост формования	Дозаторы. Бетоносмесители	1. Пост распалубки 2. Место сборки перед укладкой бетонной смеси 3. Емкость	1. Форма, стенд 2. Лаборатория	1-3. Пост формования 4-5. Лаборатория	Камера паривания	Пост распалубки, склад готовой продукции
IV Метод и средства контроля	Сравнение с перечнем проекта	Сравнение с образцовыми манометрами и динамометрами. Виброграф. Паспорт	1. Сравнение с эталоном 2. Обмер рулеткой, линейкой, штангенциркулем 3. Визуальный отбор проб и испытание	Отбор проб и испытание	Обмер стальной рулеткой, мерной линейкой. Визуальный	1. Наблюдение за приборами 2. Проверка, тарирование приборов 3. Отбор проб и испытание 4. Термометр	1. Обмер рулеткой и уровнем 2. Осмотр 3. Отбор проб и испытание	1. Манометр. Пружинные частотные приборы (ИПН, линейка, УКБ-1) 2. Пресс	1. Замер линейкой 2. Секундомер 3. Плотномер 4-5. Отбор проб и последующее испытание их	Приборы автоматизации и регулирования УКБ-1	1, 2. Визуальный 3. Стальная рулетка, схема

У	Периодичность и объем контроля	Раз в месяц и при изготовлении новой партии изделий	2,3.Через 6 месяцев каждый прибор. 1,4.Ежемесячно	2 раза в смену.Выборка	1.Раз в месяц 2-4.Постоянно 1-4 Выборка	Раз в смену. Выборка	1.Раз в смену 2.Каждый замес 3-4.2 раза в смену и при новом составе смеси	1.Раз в квартал. Поштучно 2.Раз в смену. Выборка 3.Раз в месяц	1.Поштучно 2.Серия контрольных кубов 3.5.Раз в смену. Партия 4-5.Серия контрольных кубов	В процессе обработки через 2ч. Партия в камере	1,2.Поштучно 3.2 раза в смену. Партия
У I	Лицо, контролирующее операцию	Инженер ПТО	1.Мастер ОТК 2.Механик 2-3 Энергетик	1-4 Мастер 4.Лаборант	1.Лаборант 2-4 Мастер	Мастер ОТК	1-4.Лаборант 2,2.Оператор	1.Мастер ОТК 2.Мастер 3.Лаборант	1.Мастер ОТК 3.Лаборант	1,2.Мастер 3-5.Лаборант	Лаборант Мастер Бригадир
У II	Документ, в котором регистрируются результаты контроля	Журнал учета документации	Журналы проверки манометров, оборудования	Журнал арматурных работ	Журнал сварочных работ	Акт на скрытые работы (журнал)	Журнал лабораторных испытаний	Журнал состояния форм туры	Журнал натяжения арматуры	Журнал лабораторных испытаний	Журнал пропаривания Журнал сдачи готовой продукции
У III	Лицо, ответственное за обеспечение технологии	Начальник ПТО	Начальник ОТК, Главный механик Главный энергетик	Начальник арматурного цеха	Начальник цеха	Зав.лабораторией. Начальник бетоносмесительного отделения	Начальник цеха	Начальник цеха. Зав.лабораторией	Зав.лабораторией. Начальник паросилового цеха	Начальник цеха	

УП. ТЕПЛОВЛАЖНОСТНАЯ ОБРАБОТКА

Предварительная выдержка изделий при _____ ^o C _____ ч	Продолжительность выгрузки изделий из камеры _____ ч
Подъем температуры в камере с _____ ^o C до _____ ^o C _____ ч	Выдержка изделий после пропаривания _____ ч
Прогрев (изотермический) изделий при _____ ^o C _____ ч	Объем бетона изделий, загружаемых в камеры _____ шт/м ³
Снижение температуры в камере с _____ ^o C до _____ ^o C _____ ч	Число оборотов камеры в сутки _____
Продолжительность загрузки камеры изделиями _____ ч	

Приложение 4

УШ. ОБОРУДОВАНИЕ, ИНСТРУМЕНТ,
ПРИСПОСОБЛЕНИЯ

Наименование	ГОСТ, тип, марка	Число единиц	Коэффициент исполь- зования
--------------	------------------------	-----------------	--------------------------------

IX. ПОРЯДОК СДАЧИ ПРОДУКЦИИ

1. При приемке ОТК _____ от бригады производится выходной контроль изделия.

Устанавливается: качество бетона - прочность не менее _____ кг/см², морозостойкость _____ циклов, водонепроницаемость _____; качество поверхности по ГОСТ 13015-67; наличие и соответствие проекту отверстий, проемов и каналов в изделии; наличие и правильность установки закладных деталей; соответствие формы изделия и геометрических размеров его в пределах допусков по ГОСТ 13015-67.

2. Мастер и непосредственные исполнители перед сдачей изделия или партии изделий представителю ОТК тщательно проверяют соответствие изготовленной продукции требованиям проекта.

3. Изделия, имеющие неисправимые отклонения от технической документации, определяются самими рабочими от годной продукции и передаются ОТК для оформления акта на брак.

4. Изделие или партию изделий без дефектов ОТК принимает с отметкой "с первого предъявления". При обнаружении в предъявленной продукции первого же дефекта представитель ОТК прекращает дальнейший осмотр и возвращает ее исполнителю для устранения дефектов. После исправления дефектов продукция предъявляется вторично с разрешения начальника цеха и принимается ОТК с отметкой "со второго предъявления". Третье предъявление производится по распоряжению директора или главного инженера завода. Такая продукция принимается ОТК с отметкой "с третьего предъявления".

5. Мастер смены и представитель ОТК делают соответствующие записи в журнале учета.

Перечень нормативных документов

№ п/п	Наименование документа	№ документа или шифр
1	2	3
1	Панели из легких бетонов для наружных стен жилых и общественных зданий	ГОСТ 11024-72
2	Формы стальные для изготовления железобетонных панелей наружных стен жилых и общественных зданий. Технические требования	ГОСТ 12505-67
3	Изделия железобетонные и бетонные. Общие технические требования	ГОСТ 13015-75
4	Конструкции и изделия железобетонные. Методы определения толщины защитного слоя бетона, размеров и расположения арматуры просвечиванием ионизирующими излучениями	ГОСТ 17625-72
5	Портландцемент белый. Технические условия	ГОСТ 965-78
6	Портландцемент и шлакопортландцемент. Технические условия	ГОСТ 10178-76
7	Смеси бетонные. Технические условия	ГОСТ 7473-76
8	Заполнители пористые неорганические для легких бетонов. Классификация и общие технические требования	ГОСТ 9757-73
9	Гравий и песок керамзитовые. Технические условия	ГОСТ 9759-76
10	Цементы. Методы испытаний. Общие положения	ГОСТ 310.1-76
11	Цементы. Методы определения тонкости помола	ГОСТ 310.2-76
12	Цементы. Методы определения нормальной плотности, сроков схватывания и равномерности изменения объема	ГОСТ 310.3-76
13	Цементы. Методы определения предела прочности при изгибе и сжатии	ГОСТ 310.4-76
14	Сталь горячекатанная для армирования железобетонных конструкций	ГОСТ 5781-75
15	Сетки сварные для армирования железобетонных конструкций. Сортамент и технические требования	ГОСТ 8478-66
16	Арматурные изделия и закладные детали сварные для железобетонных конструкций. Технические требования и методы испытаний	ГОСТ 10922-75

1	2	3
17	Бетон легкий на пористых заполнителях. Методы испытаний бетонной смеси	ГОСТ 11051-70
18	Бетон легкий на пористых заполнителях. Методы определения прочности и объемного веса	ГОСТ 11050-64
19	Бетоны. Контроль и оценка однородности и прочности	ГОСТ 18105-72
20	Бетоны. Контроль и оценка прочности и однородности с применением неразрушающих методов	ГОСТ 21217-75
21	Бетоны. Метод определения коэффициента фильтрации воды	ГОСТ 19426-74
22	Бетоны. Определение прочности методом отрыва со скалыванием	ГОСТ 21243-75
23	Бетоны тяжелые и легкие. Ультразвуковой метод определения прочности	ГОСТ 17624-78
24	Бетоны тяжелые, легкие и ячеистые. Радионуклонные методы определения объемной массы	ГОСТ 17623-78
25	Заполнители пористые неорганические для бетона. Методы испытаний	ГОСТ 9758-77
26	Конструкции и изделия железобетонные сборные. Методы испытаний и оценка прочности, жесткости и трещиностойкости	ГОСТ 8829-77
27	Материалы стеновые и облицовочные. Методы определения водопоглощения и морозостойкости	ГОСТ 7025-78
28	Материалы стеновые и облицовочные. Методы определения плотности	ГОСТ 6427-75
29	Материалы стеновые и облицовочные. Методы определения пределов прочности при сжатии и изгибе	ГОСТ 8462-75
30	Материалы строительные. Методы определения теплопроводности	ГОСТ 7076-78
31	Цементы. Методы химического анализа	ГОСТ 5382-73
32	Песок нормальный для испытания цементов. Технические условия	ГОСТ 6139-78
33	Бетоны. Методы определения подвижности и жесткости бетонной смеси	ГОСТ 10181-76
34	Бетоны. Метод ускоренного определения прочности на сжатие	ГОСТ 22783-77

1	2	3
35	Окна и балконные двери деревянные для жилых и общественных зданий	ГОСТ 11214-65
36	Окна и балконные двери деревянные. Общие технические условия	ГОСТ 23166-78
37	Формы для изготовления контрольных образцов бетона. Технические условия	ГОСТ 22685-77
38	Железобетонные изделия. Общие указания	СНиП I-B.5-62
39	Бетонные и железобетонные конструкции сборные	СНиП III-16-73
40	Техника безопасности в строительстве	СНиП III-A.2-75
41	Заполнители для бетонов и растворов	СНиП I-B.I-69
42	Типовые нормы расхода цемента в бетонных, сборных бетонных и железобетонных изделиях массового производства	СН 386-74
43	Методические указания по применению неразрушающих методов контроля качества бетона и железобетона, 1975 г.	
44	Руководство по тепловой обработке бетонных и железобетонных изделий. (НИИЖБ) Стройиздат, 1974 г.	
45	Руководство по технологии формования железобетонных изделий. Стройиздат, 1977 г. (НИИЖБ)	
46	Руководство по эксплуатации стальных форм (НИИЖБ). Стройиздат, 1972 г.	
47	Инструкция по приготовлению и применению эмульсионной смазки ОЭ-2 для форм при производстве железобетонных изделий. Стройиздат, 1965 г. (ВНИИжелезобетон)	
48	Правила техники безопасности и производственной санитарии в промышленности строительных материалов. Стройиздат, 1978 г.	
49	Инструкция по технологии изготовления и установке стальных закладных деталей в сборных железобетонных и бетонных изделиях	СН 313-65

СОДЕРЖАНИЕ

	Стр.
Введение	1
1. Общие положения	2
2. Состав и содержание типовых технологических карт . .	5
3. Оформление типовых технологических карт.	10
Приложения	12

Редактор Н.В.Шувалова

Технический редактор Л.Ф.Сладкова

Корректор Е.В.Павлова

Подп.к печ. 2.02.81 Л- 91886 60x90 1/16 Офсетная печать
2,56 усл.-печ.л. 2,4 уч.-изд.л. Тираж /800 экз. Заказ 43
Цена 40 коп.

ВНИИ труда в строительстве Госстроя СССР
107078, Москва Б-78, Новая Басманная, 21