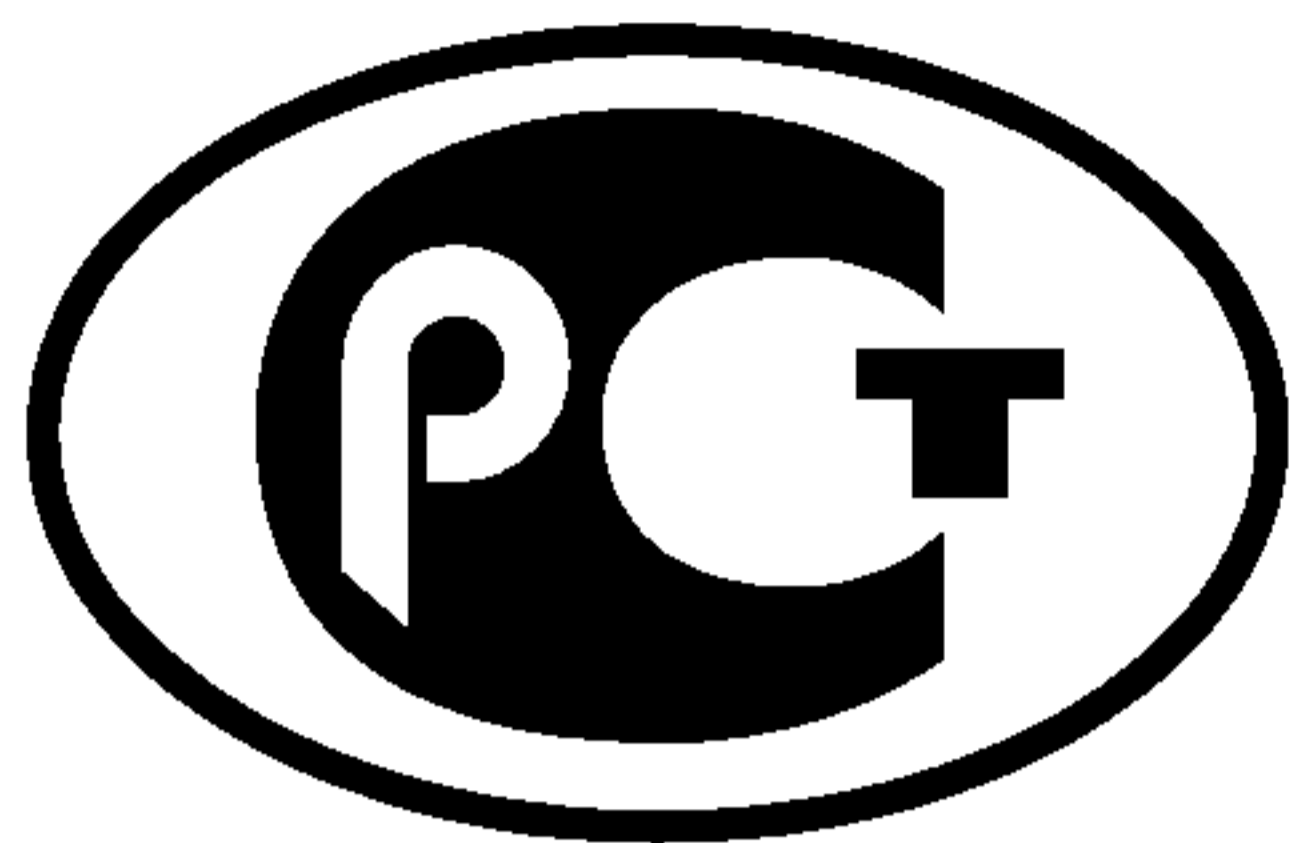


---

ФЕДЕРАЛЬНОЕ АГЕНТСТВО  
ПО ТЕХНИЧЕСКОМУ РЕГУЛИРОВАНИЮ И МЕТРОЛОГИИ

---



НАЦИОНАЛЬНЫЙ  
СТАНДАРТ  
РОССИЙСКОЙ  
ФЕДЕРАЦИИ

ГОСТ Р  
53846.1—  
2010

---

**БУТЫЛКИ СТЕКЛЯННЫЕ.  
ВЕНЧИКИ ГОРЛОВИН**

**Типы и размеры**

**Часть 1**

**Венчик типа КПМ-30**

UNE 126407:2005  
(NEQ)

Издание официальное

БЗ 2—2010/21



Москва  
Стандартинформ  
2010

## Предисловие

Цели и принципы стандартизации в Российской Федерации установлены Федеральным законом от 27 декабря 2002 г. № 184-ФЗ «О техническом регулировании», а правила применения национальных стандартов Российской Федерации — ГОСТ Р 1.0—2004 «Стандартизация в Российской Федерации. Основные положения»

### Сведения о стандарте

1 ПОДГОТОВЛЕН Рабочей группой, состоящей из Общества с ограниченной ответственностью «Эксперт-Стандарт» (ООО «Эксперт-Стандарт») и Общества с ограниченной ответственностью «Центр стандартизации испытаний «Продмаштест» (ООО «ЦСИ «Продмаштест»)

2 ВНЕСЕН Техническим комитетом по стандартизации ТК 74 «Стеклопосуда»

3 УТВЕРЖДЕН И ВВЕДЕН В ДЕЙСТВИЕ Приказом Федерального агентства по техническому регулированию и метрологии от 14 июля 2010 г. № 178-ст

4 Настоящий стандарт разработан с учетом основных нормативных положений испанского национального стандарта UNE 126407:2005 «Стеклопосуда. Горловины. Профили горловин под колпачки, предотвращающие повторное наполнение» (UNE 126407:2005 «Envases de vidrio. Bocas. Perfiles de boca para cierre con tapón irrellenable»). NEQ)

5 ВВЕДЕН ВПЕРВЫЕ

*Информация об изменениях к настоящему стандарту публикуется в ежегодно издаваемом информационном указателе «Национальные стандарты», а текст изменений и поправок — в ежемесячно издаваемых информационных указателях «Национальные стандарты». В случае пересмотра (замены) или отмены настоящего стандарта соответствующее уведомление будет опубликовано в ежемесячно издаваемом информационном указателе «Национальные стандарты». Соответствующая информация, уведомление и тексты размещаются также в информационной системе общего пользования — на официальном сайте Федерального агентства по техническому регулированию и метрологии в сети Интернет*

© Стандартинформ, 2010

Настоящий стандарт не может быть полностью или частично воспроизведен, тиражирован и распространен в качестве официального издания без разрешения Федерального агентства по техническому регулированию и метрологии

**БУТЫЛКИ СТЕКЛЯННЫЕ.  
ВЕНЧИКИ ГОРЛОВИН****Типы и размеры****Часть 1****Венчик типа КПМ-30**

Glass bottles. Neck finishes. Types and dimensions.  
Part 1. Finish of KPM-30 type

Дата введения — 2011—01—01

**1 Область применения**

Настоящий стандарт распространяется на модифицированный венчик типа КПМ-30 горловины стеклянной бутылки под винтовые колпачки с дозирующим устройством, предотвращающим повторное наполнение бутылки.

**2 Нормативные ссылки**

В настоящем стандарте использованы нормативные ссылки на следующие стандарты:

ГОСТ Р 51214—98 Средства укупорочные. Общие положения по безопасности, маркировке и правилам приемки

ГОСТ Р 51958—2002 Средства укупорочные полимерные. Общие технические условия

ГОСТ Р 53128—2008 Средства укупорочные. Термины и определения

ГОСТ 17527—2003 Упаковка. Термины и определения

**П р и м е ч а н и е** — При пользовании настоящим стандартом целесообразно проверить действие ссылочных стандартов в информационной системе общего пользования — на официальном сайте Федерального агентства по техническому регулированию и метрологии в сети Интернет или по ежегодно издаваемому информационному указателю «Национальные стандарты», который опубликован по состоянию на 1 января текущего года и по соответствующим ежемесячно издаваемым информационным указателям, опубликованным в текущем году. Если ссылочный стандарт заменен (изменен), то при пользовании настоящим стандартом следует руководствоваться заменяющим (измененным) стандартом. Если ссылочный стандарт отменен без замены, то положение, в котором дана ссылка на него, применяется в части, не затрагивающей эту ссылку.

**3 Термины и определения**

В настоящем стандарте применены термины по ГОСТ Р 51214, ГОСТ Р 53128, ГОСТ Р 51958, ГОСТ 17527, а также следующие термины с соответствующими определениями:

**3.1 венчик под колпачок с дозирующим устройством, предотвращающим повторное наполнение:** Венчик, имеющий шипы противоскольжения (см. 3.2), предназначенный для винтового колпачка с дозирующим устройством, предотвращающим повторное наполнение бутылки, так как при первом вскрытии у колпачка появляются нарушения его целостности, что гарантирует защиту от фальсификации.

**3.2 шипы противоскольжения:** Выступы, расположенные на внешней стороне венчика, предотвращающие вращение колпачка.

#### **4 Основные параметры и размеры венчика КПМ-30 под колпачки различной высоты**

4.1 Основные параметры и размеры венчика КПМ-30 под колпачки высотой 47, 55, 59, 61, 65, 75 мм должны соответствовать рисункам А.1—А.6 (приложение А) соответственно.

4.2 Шины противоскольжения в количестве 10 шт. располагаются на внешней стороне венчика горловины. Шипы противоскольжения показаны на рисунке А.7 (приложение А).

4.3 Допускается наличие шипов противоскольжения в количестве 8 шт. Допустимые шипы противоскольжения показаны на рисунке А.8 (приложение А).

4.4 Разрез венчика горловины показан на рисунке А.9 (приложение А).

4.5 Основные размеры шипов противоскольжения и венчика горловины должны соответствовать рисункам А.7, А.8, А.9 (приложение А) соответственно.

4.6 К контролируемым размерам венчика горловины относят:

- наружный диаметр венчика горловины —  $(29,4 \pm 0,3)$  мм;
- наружный диаметр венчика горловины, измеряемый по шипам противоскольжения, —  $(30,4 \pm 0,3)$  мм;
- внутренний диаметр горловины —  $(19,0 \pm 0,3)$  мм на глубине до 4 мм от торца венчика;
- внутренний диаметр в остальной части горловины — не менее 18,0 мм;
- высота укупорочного кольца венчика —  $(5,0 \pm 0,2)$  мм.

Остальные размеры даны для изготовления формовых комплектов.

#### **5 Условное обозначение**

5.1 Условное обозначение венчика горловины при заказе бутылок должно содержать:

- тип венчика горловины;
- высоту колпачка;
- обозначение настоящего стандарта.

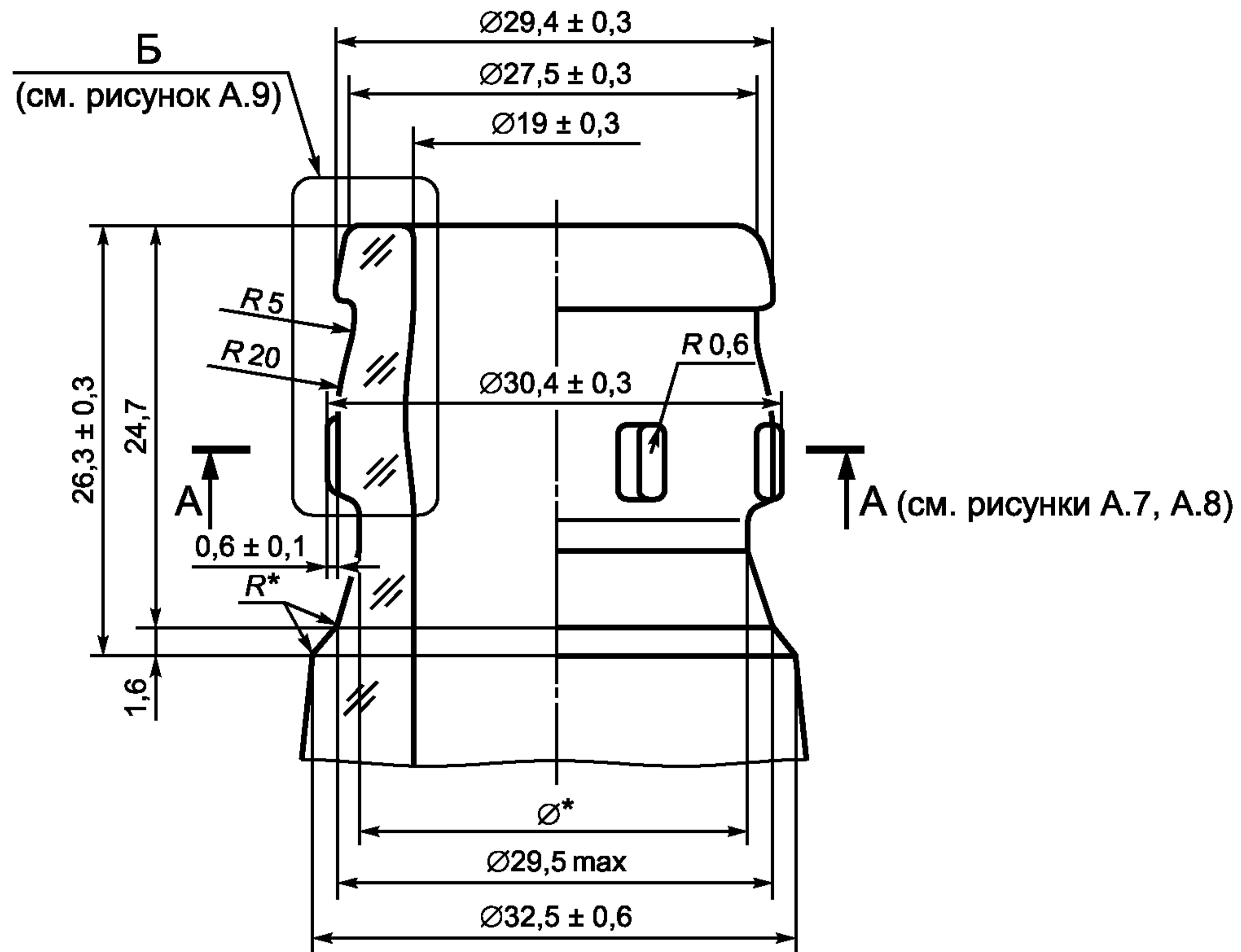
Пример условного обозначения:

**Венчик типа КПМ-30 под колпачок высотой 47 мм:**

**Венчик КПМ-30(Н47) ГОСТ Р 53846.1—2010**

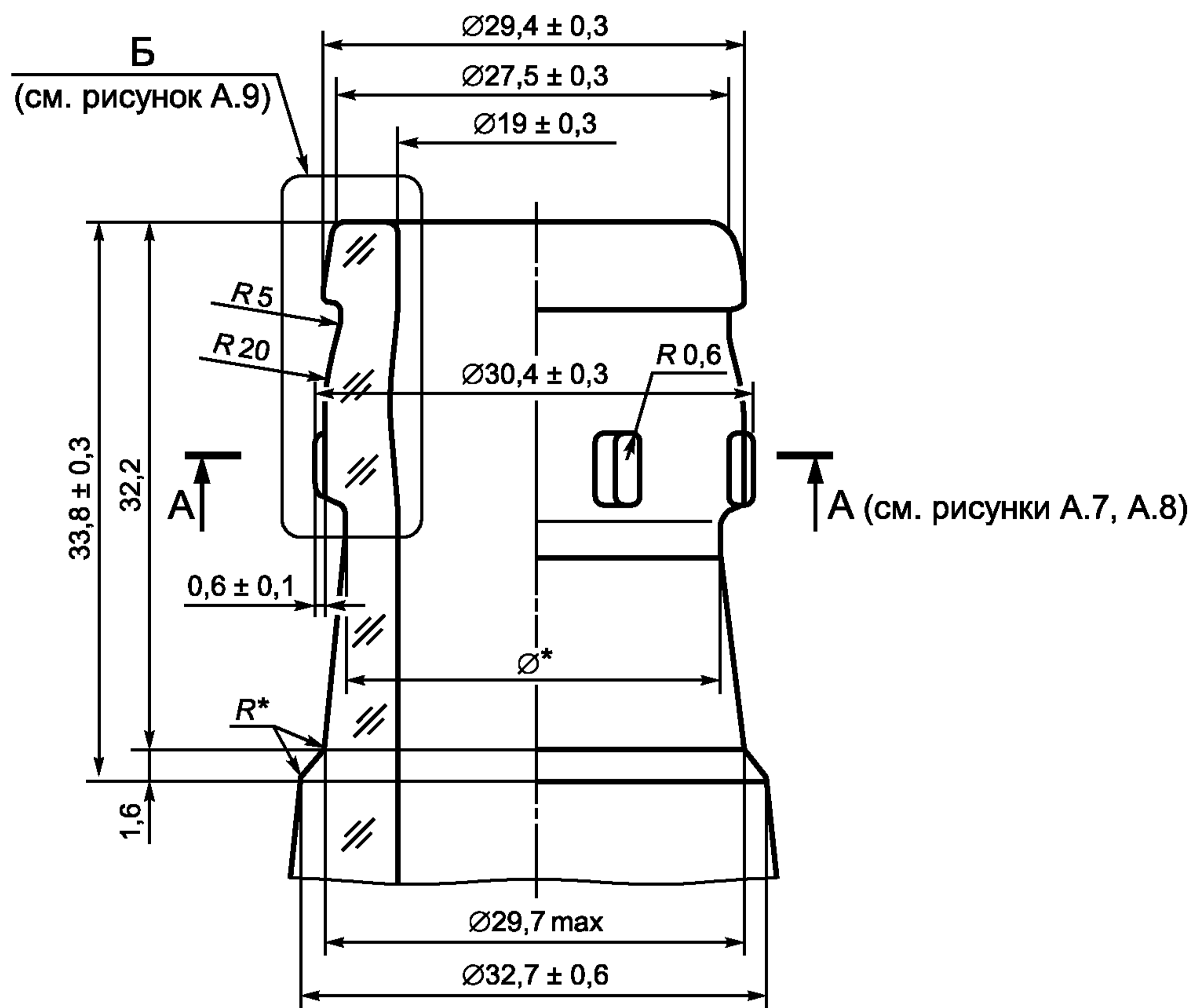
Приложение А  
(обязательное)

Венчики под колпачки с дозирующим устройством



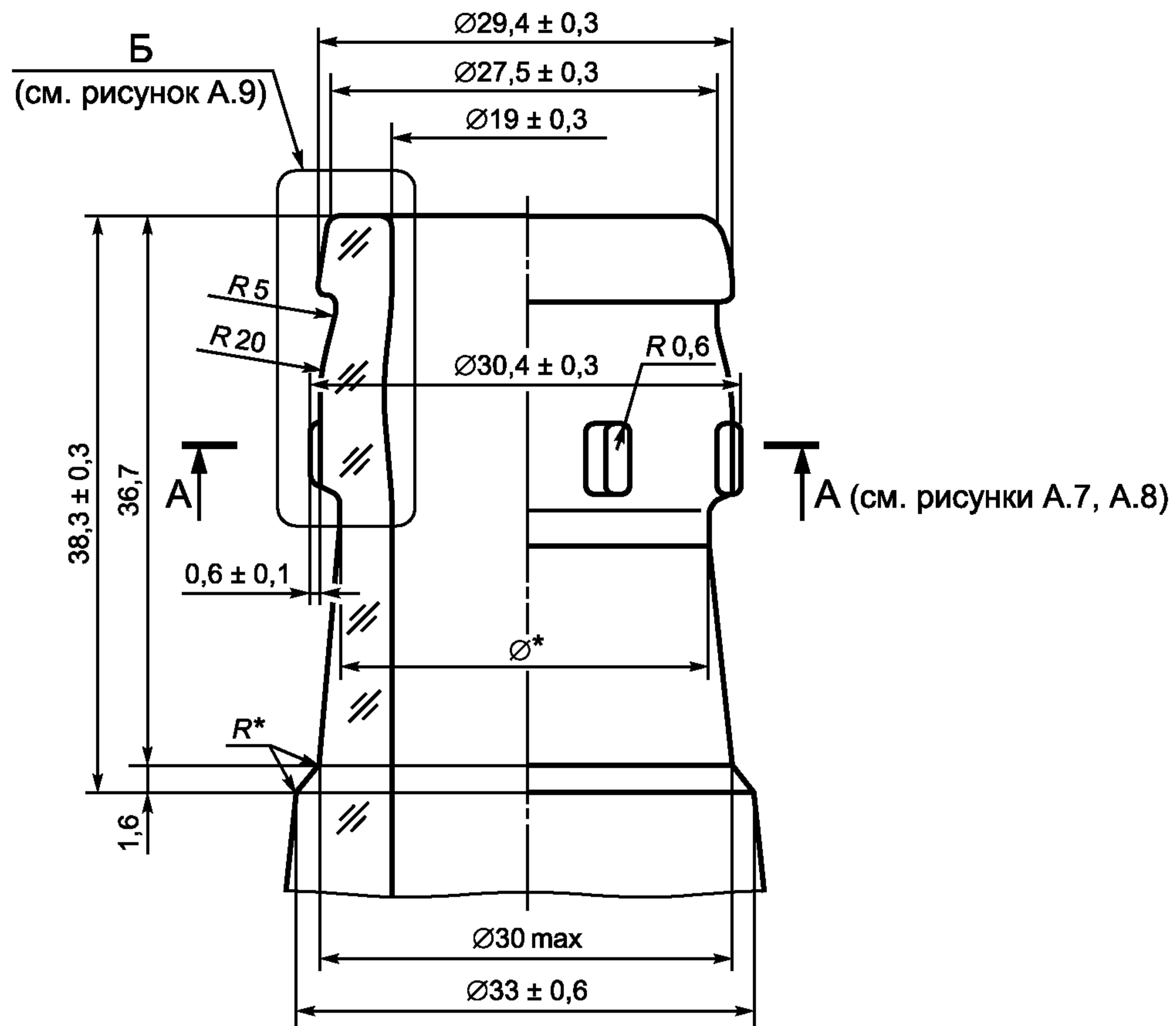
\* Регламентирует изготовитель.

Рисунок А.1— Венчик КПМ-30 под колпачок высотой 47 мм



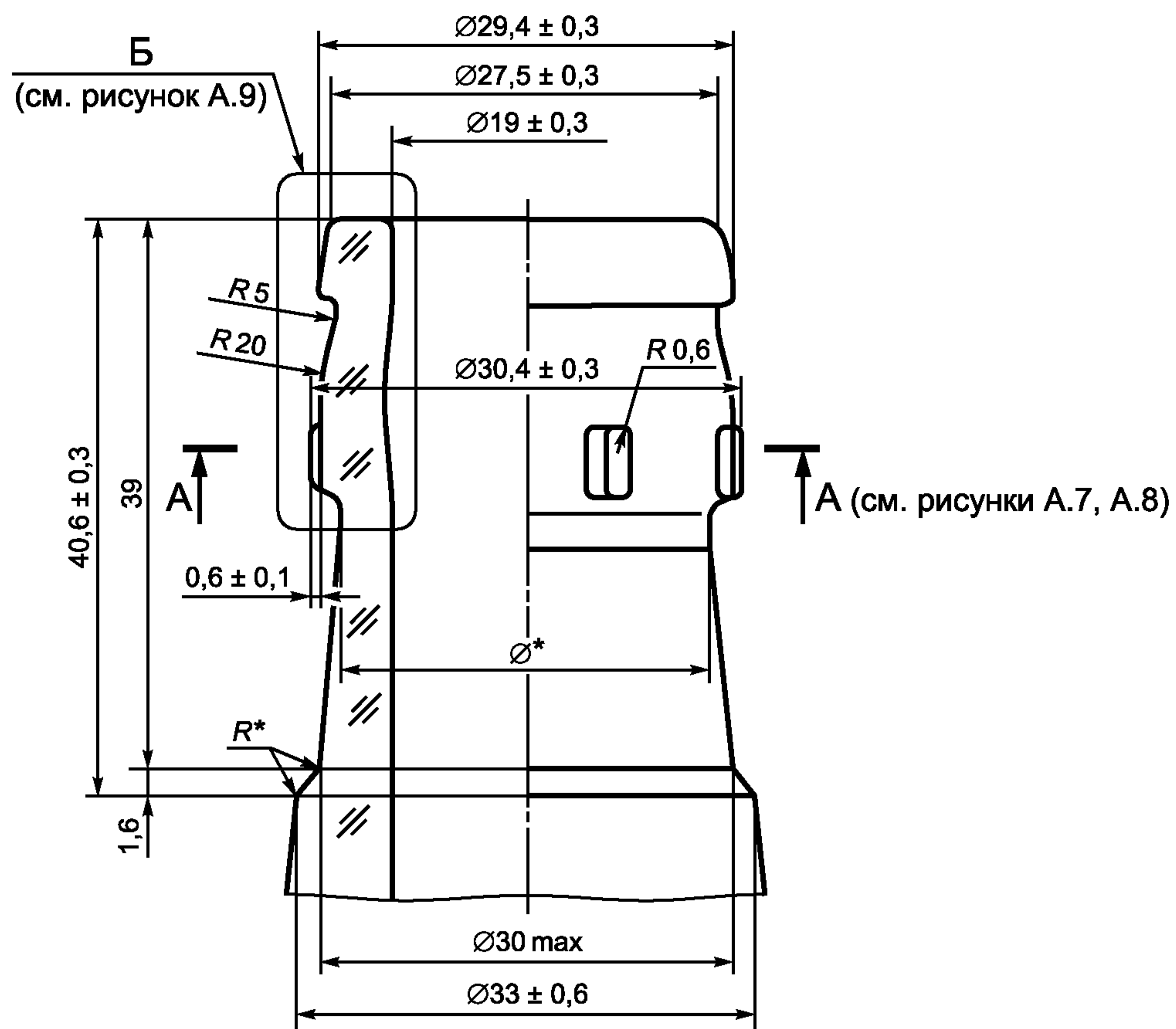
\* Регламентирует изготовитель.

Рисунок А.2 — Венчик КГМ-30 под колпачок высотой 55 мм



\* Регламентирует изготовитель.

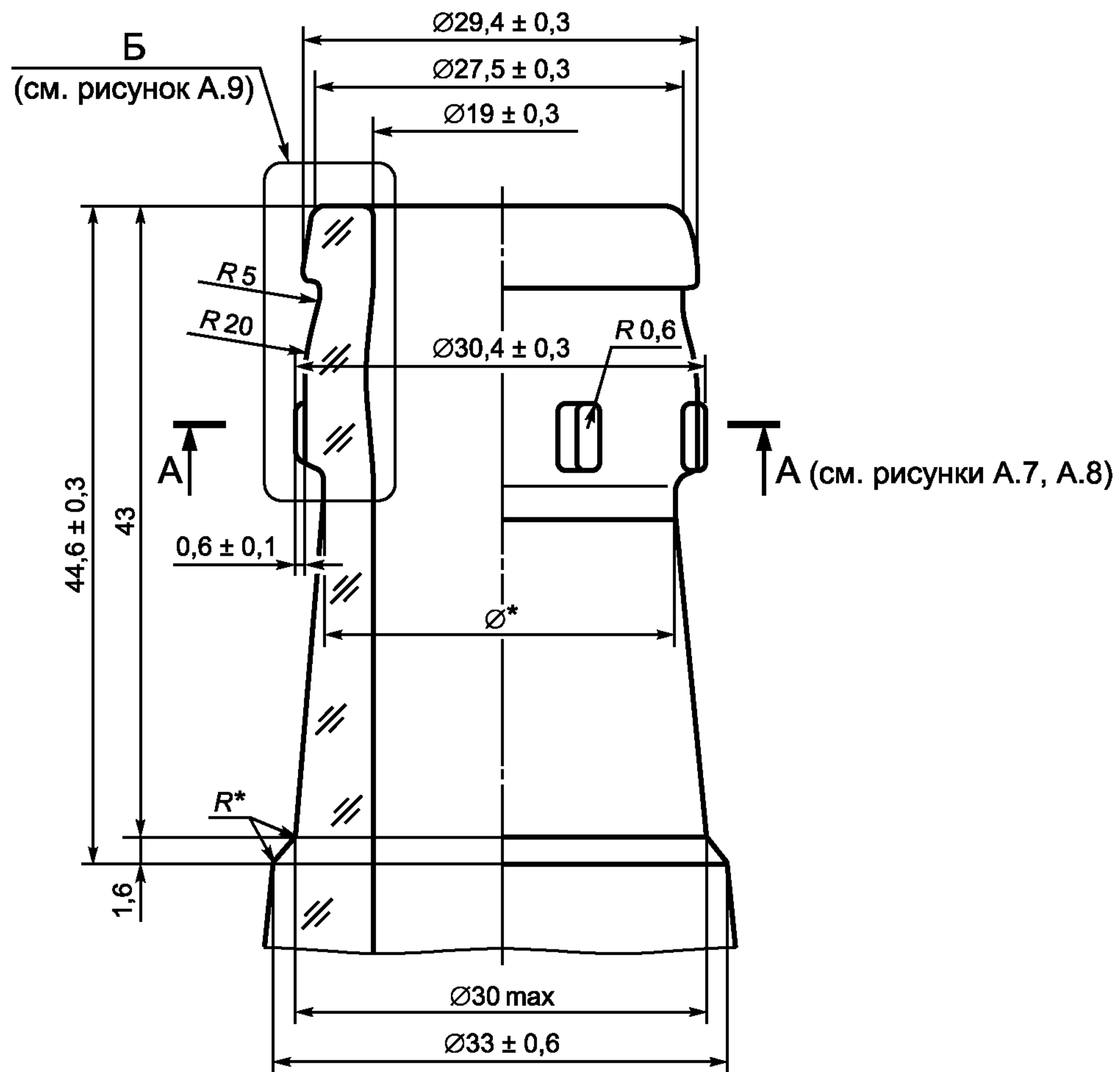
Рисунок А.3 — Венчик КПМ-30 под колпачок высотой 59 мм



\* Регламентирует изготовитель.

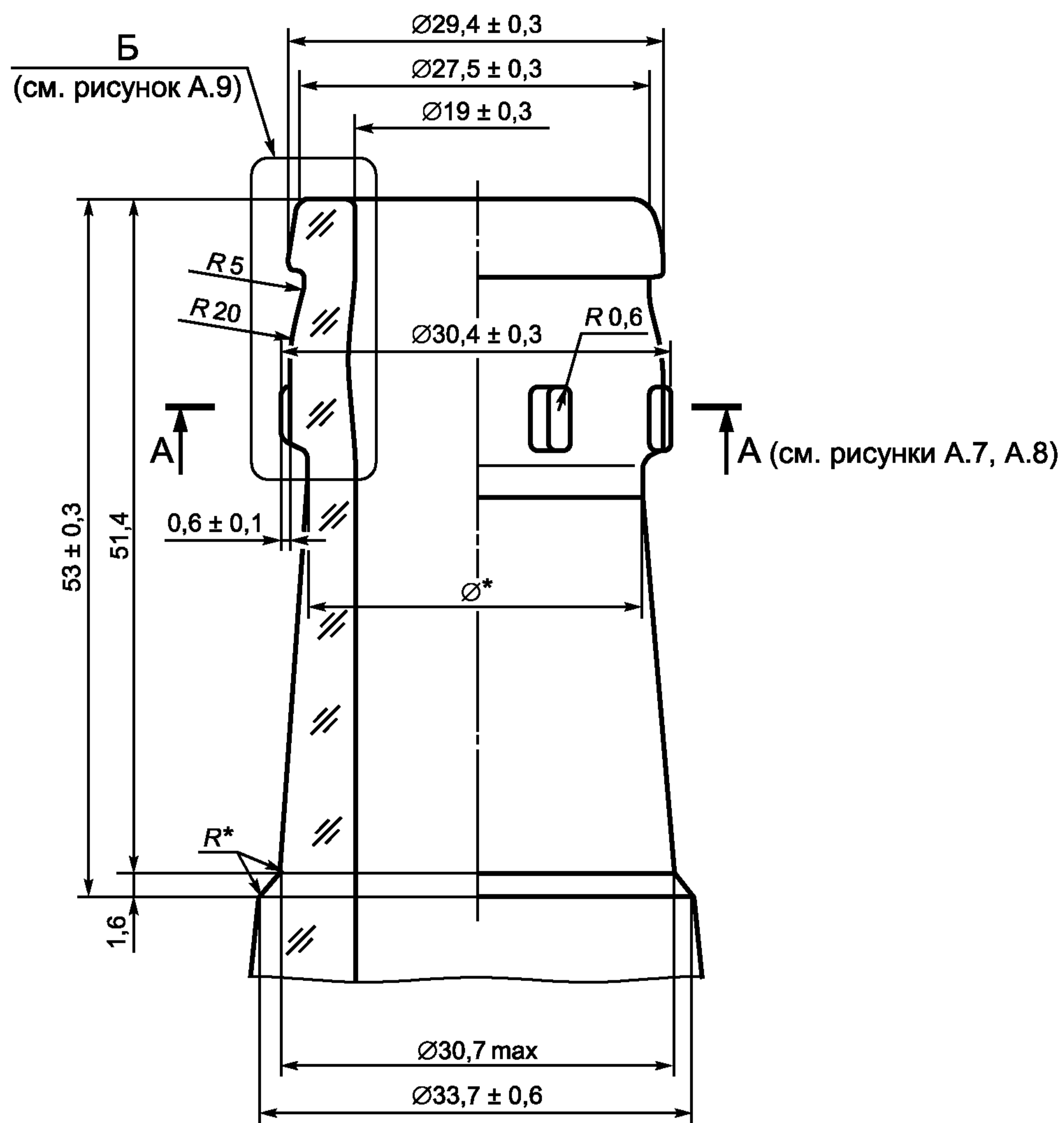
Рисунок А.4 — Венчик КПМ-30 под колпачок высотой 61 мм





\* Регламентирует изготовитель.

Рисунок А.5 — Венчик КПМ-30 под колпачок высотой 65 мм



\* Регламентирует изготовитель.

Рисунок А.6 — Венчик КПМ-30 под колпачок высотой 75 мм

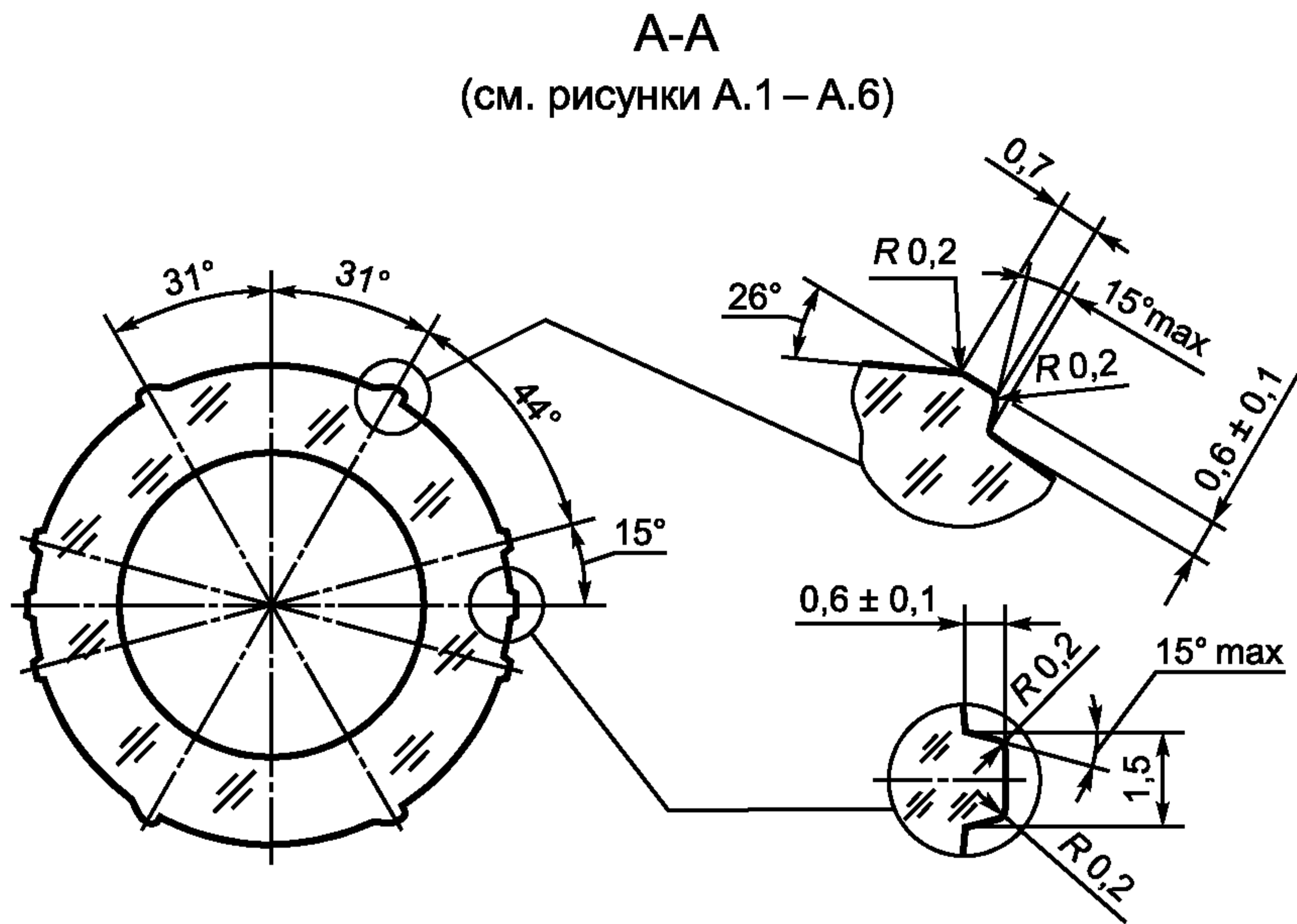


Рисунок А.7 — Шипы противоскольжения в соответствии с 4.2

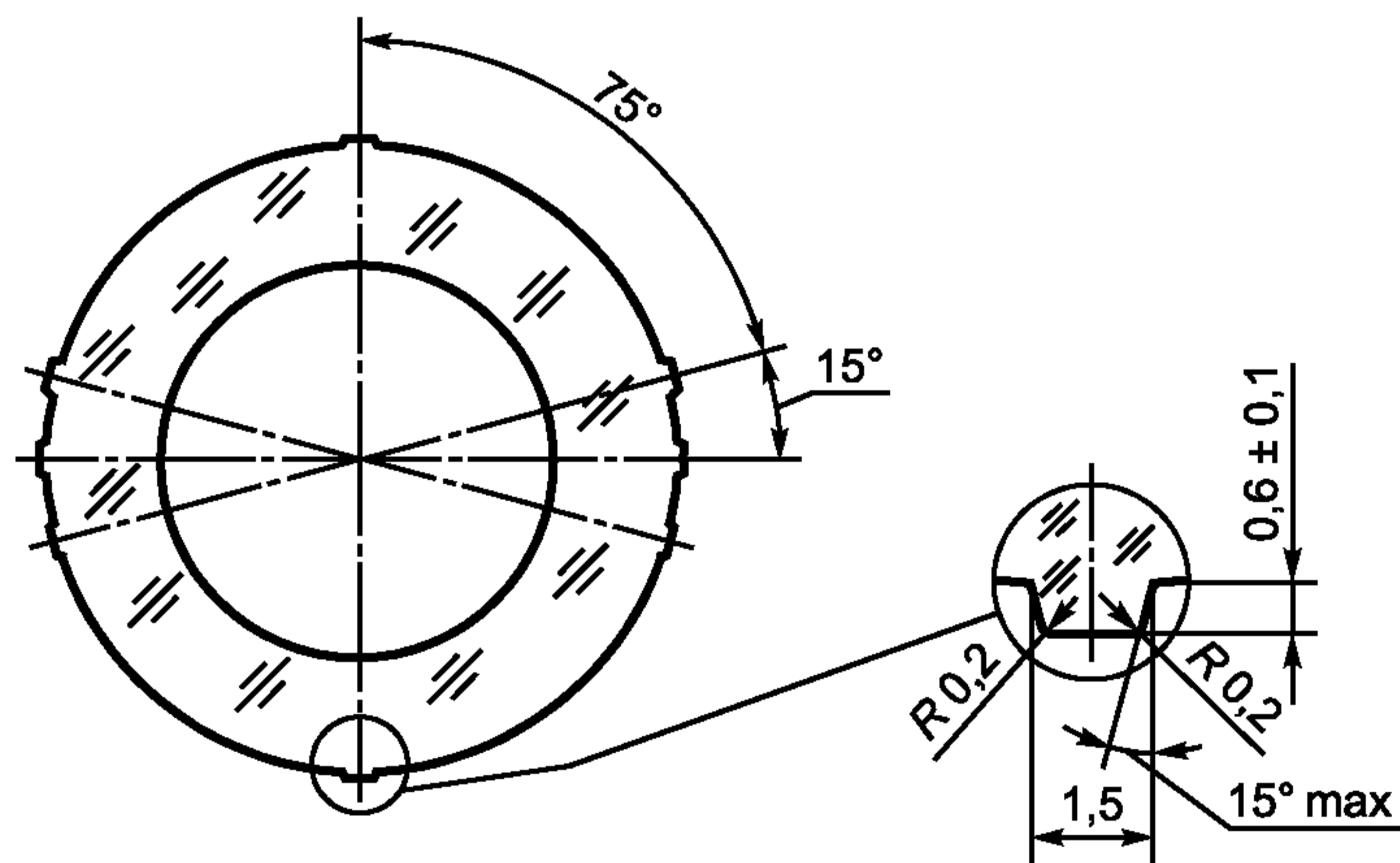


Рисунок А.8 — Допустимые шипы противоскольжения в соответствии с 4.3

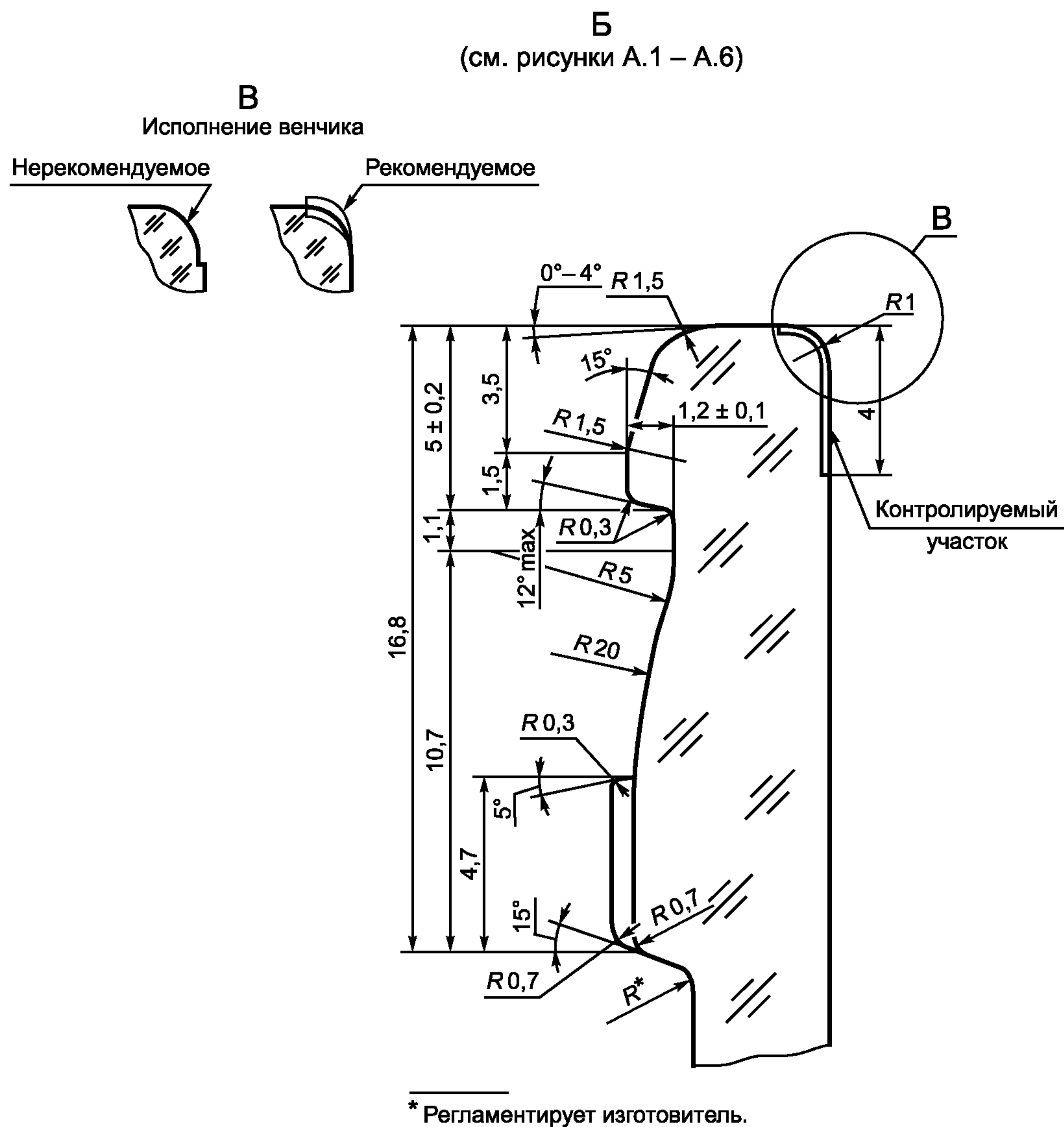


Рисунок А.9 — Разрез венчика КПМ-30

---

УДК 666.171:621.798.147:006.354

ОКС 55.100

Д92

ОКП 59 8700

Ключевые слова: венчики горловин; типы; размеры; колпачки с дозирующим устройством, предотвращающим повторное наполнение бутылки

---

Редактор *Р.Г. Говердовская*  
Технический редактор *В.Н. Прусакова*  
Корректор *Е.Д. Дульнева*  
Компьютерная верстка *В.И. Грищенко*

Сдано в набор 21.09.2010. Подписано в печать 12.10.2010. Формат 60x84<sup>1</sup>/<sub>8</sub>. Бумага офсетная. Гарнитура Ариал.  
Печать офсетная. Усл. печ. л. 1,86. Уч.-изд. л. 1,00. Тираж 99 экз. Зак. 816.

---

ФГУП «СТАНДАРТИНФОРМ», 123995 Москва, Гранатный пер., 4.  
[www.gostinfo.ru](http://www.gostinfo.ru) [info@gostinfo.ru](mailto:info@gostinfo.ru)  
Набрано во ФГУП «СТАНДАРТИНФОРМ» на ПЭВМ  
Отпечатано в филиале ФГУП «СТАНДАРТИНФОРМ» — тип. «Московский печатник», 105062 Москва, Лялин пер., 6