

I шлобы проект 902-1-84.84-КЖИ-ДО

Формат	Обозначение	Наименование	Стр.	Примечание
А4	902-1-84.84-КЖИ-ДО	Содержание листов выпуска	2	
А4	-ТТ	Технические требования		
			3	
А4	-Кр1	Каркас плоский Кр1	3	
А4	-Кр2	То же Кр2	4	
А4	-Кр3	" Кр3	4	
А4	-Кр4	" Кр4	5	
А4	-Кр5	" Кр5	5	
А4	-Кр6	" Кр6	6	
А4	-Кр7	" Кр7	6	
А4	-Кр8	" Кр8	7	
А4	-Кр9	" Кр9	7	
А4	-Кр10	" Кр10	8	
А4	-Кр11	" Кр11	8	
А4	-Кр13	" КР (Кр13, Кр14)	9	
А4	-Кр13 СБ	" КР (Кр13, Кр14)	9	
		Сборочный чертеж		
А4	-Кр12	" Кр12	10	
А4	-С1	Сетка арматурная С1	10	
А4	-С2	То же -С2	11	

Формат	Обозначение	Наименование	Стр.	Примечание
А4	902-1-84.84-КЖИ-СЗ	Сетка арматурная СЗ	11	
А4	-МН1	Изделие закладное МН1	12	
А4	-МН2	То же МН2	12	
А4	-МН3	" МН3	13	
А4	-МС1	Изделие соединительное МС1	13	

Прибыли			
Нач. отд.	Шейко		
И.контр.	Власенко		
Рук. гр.	Боробик		
Ст. инж.	Шманский		
Ст. техн.	Чурилова		
Инв. №			

ТП 902-1-84.84-КЖИ-ДО

Содержание листов выпуска.

Стр.	Лист	Листов
Р		1

госстрой СССР
Союзгоспроект
Дарьковский
Водоканал проект

19581-06 3

Копир. Зайцева

Формат А3

Альбом VI

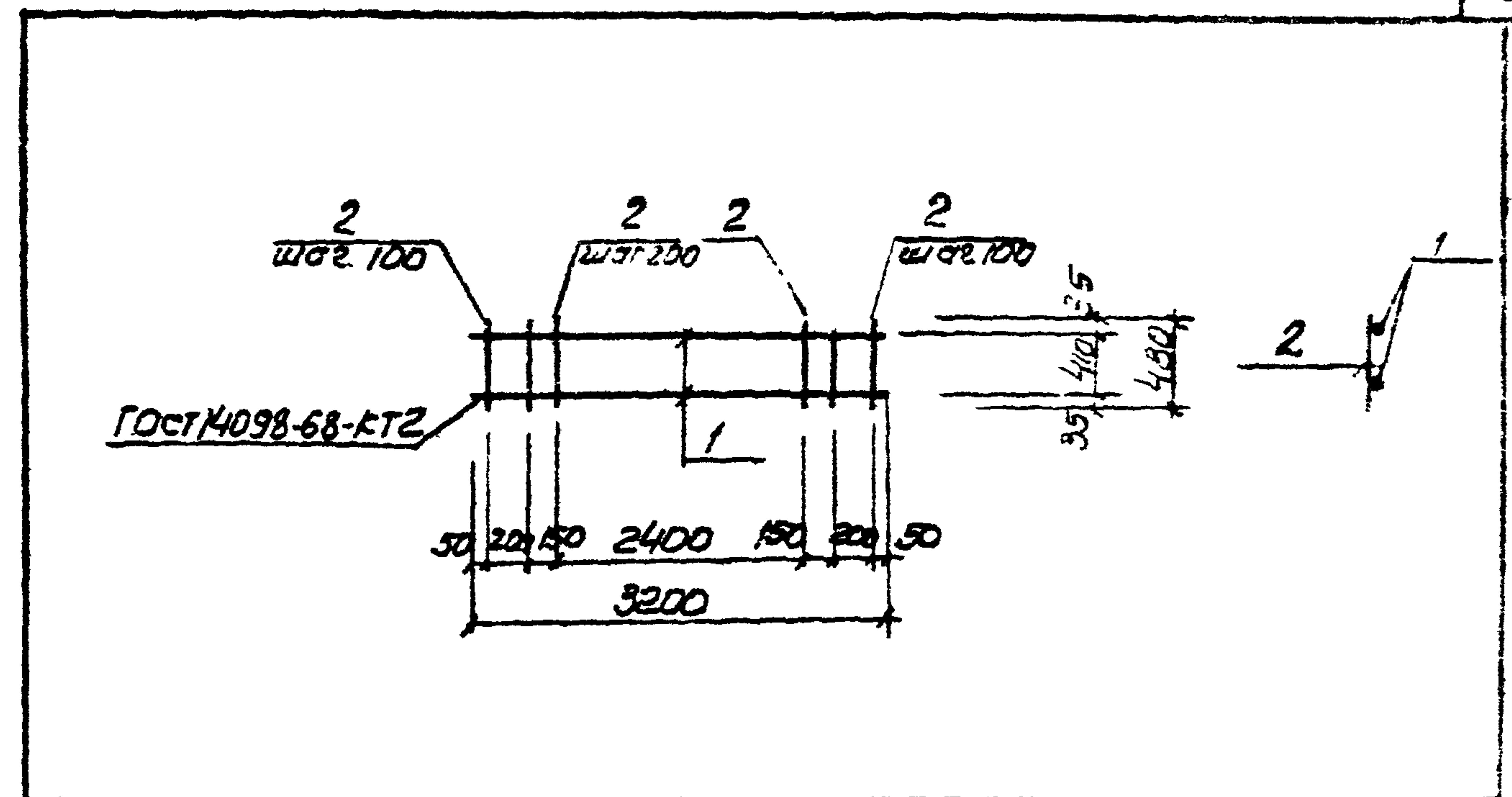
Типовой проект 902-1-84 84

Технические требования

1. Плоские арматурные изделия следует изготавливать при помощи контактной точечной сварки. Сварку сеток и каркасов производить во всех точках пересечения стержней.
2. Размеры сеток и каркасов даны по осям и торцам стержней.
3. Сварку закладных изделий производить в соответствии с ГОСТ 19292-73. Соединения сварных элементов закладных деталей сборных железобетонных конструкций и СН 393-78.
4. Сварку тавровых соединений круглых стержней с листовым прокатом закладных изделий выполнять под слоем флюса.
5. Материал прокатной стали закладных изделий принять марки ВстЗкп2 для сварных конструкций по ГОСТ 535-79х и ВстЗкп2 по ТУ 14-1-3023-80. Катет сварных швов принять по наименьшей толщине свариваемых элементов.

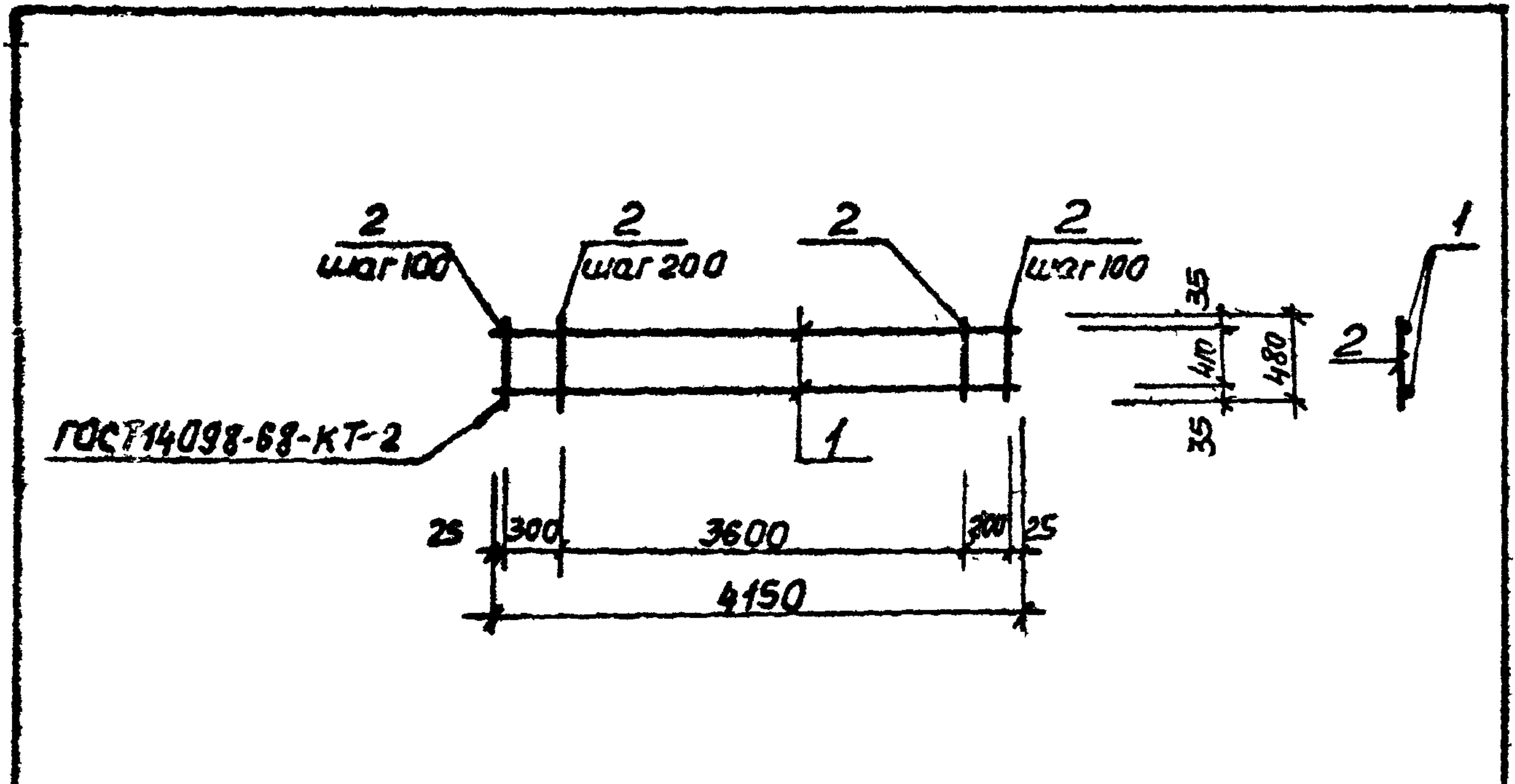
Инв. № 1001/1002 - 1-84 84

Присвоен			
Инв. №			
ТТ 902-1-84.84-КЖЦ-ТТ			
Исполн. Шейко	Стадия	Лист	Листов
И. контр. Власенко	Р		1
Рук. гр. Кунцевич	ЭОССТРОИ СССР Совхозаэканал и проект Зарьковский Водоканалпроект		
Ст. инж. Шмандиц			
Ст. техн. Капелюцкий			



Формат	Зона	Поз.	Обозначение	Наименование	Кол-во	Примечание
				<u>Документация</u>		
А4			902-1-84 84-КЖЦ-ТТ	Технические требования		
				<u>Детали</u>		
Б4	1		-КР1-01	Ф16А ГОСТ 5781-82 e=330	2	5.0 кг
Б4	2		-02	Ф6А ГОСТ 5781-82 e=480	19	0.1 кг

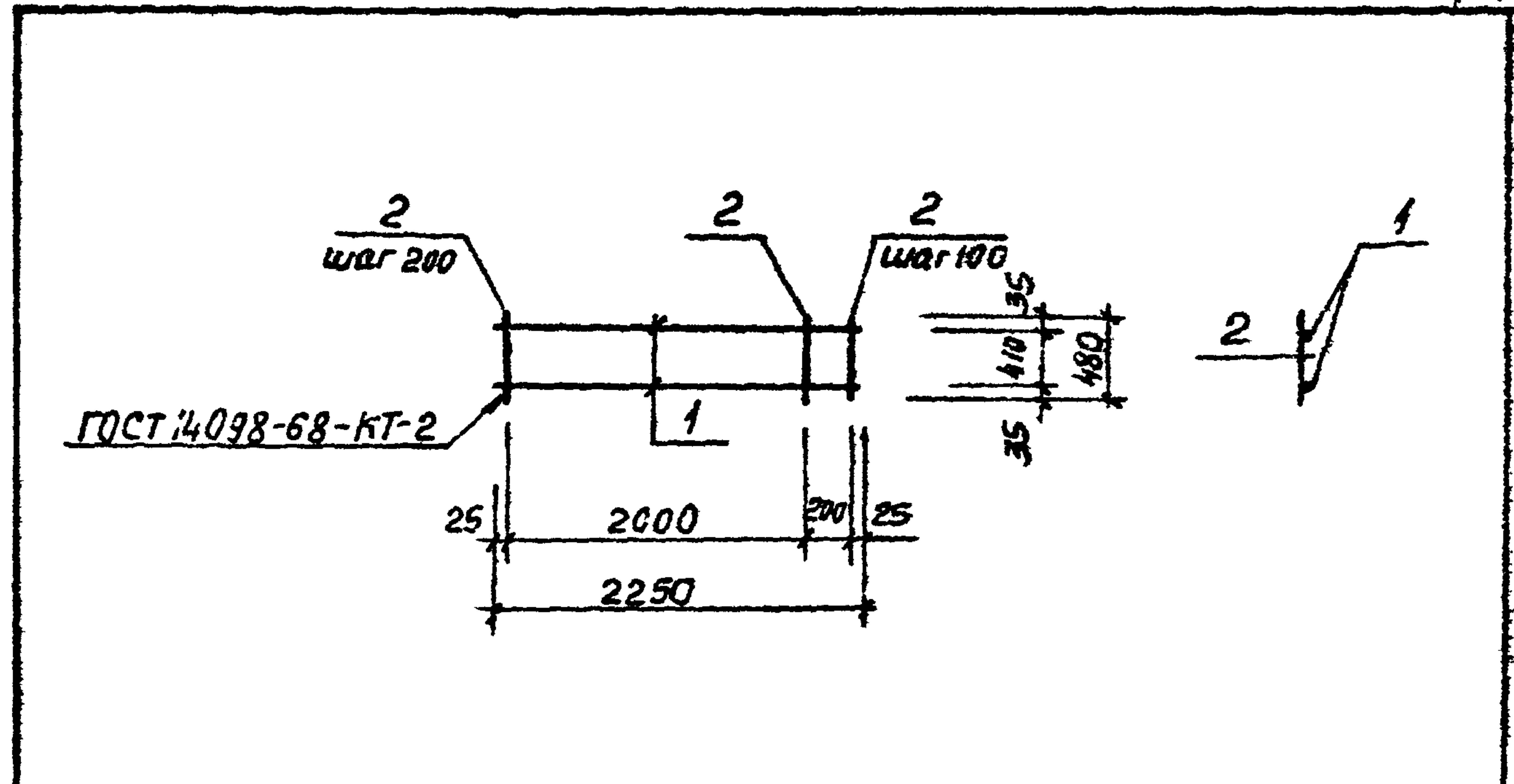
Инв. № 1001/1002	при вязан		
Подпись и дата	Инв. №		
Инв. № 1001/1002	ТТ 902-1-84.84-КЖЦ-КР1		
	Каркас плоский КР1		
	Исполн. Шейко	Стадия	Листов
	И. контр. Власенко	Р	11.9
	Рук. гр. Кунцевич		1:50
	Ст. инж. Шмандиц	ЭОССТРОИ СССР Совхозаэканал и проект Зарьковский Водоканалпроект	
	Инж. Литвинако		



Формат	Зона	Поз.	Обозначение	Наименование	Кол.	Примечание
				<u>Документация</u>		
А4			902-1-84.84-КЖИ-ТТ	Технические требования		
				<u>Детали</u>		
Б4	1		-Кр 2-01	Ф16А III ГОСТ 5781-82 L=4150	2	6,6 кг
Б4	2		-02	Ф6А I ГОСТ 5781-82 L=480	24	0,1 кг

Привязан		
УИВ, №		
Н. отд.	Шейко	В.П.
Н. контр.	Бласенко	С.В.
Рук. гр.	Боровик	З.В.
Ст. инж.	Шмандиц	В.И.
Инж.	Литвиненя	Н.И.

ТП 902-1-84.84 -КЖИ-КР2		
Каркас плоский	Стдия	Масса
КР2	Р	15,5
	Лист	Масштаб
		1:50
Госстрой СССР Совхозканалпроект Харьковский Водоканалпроект		

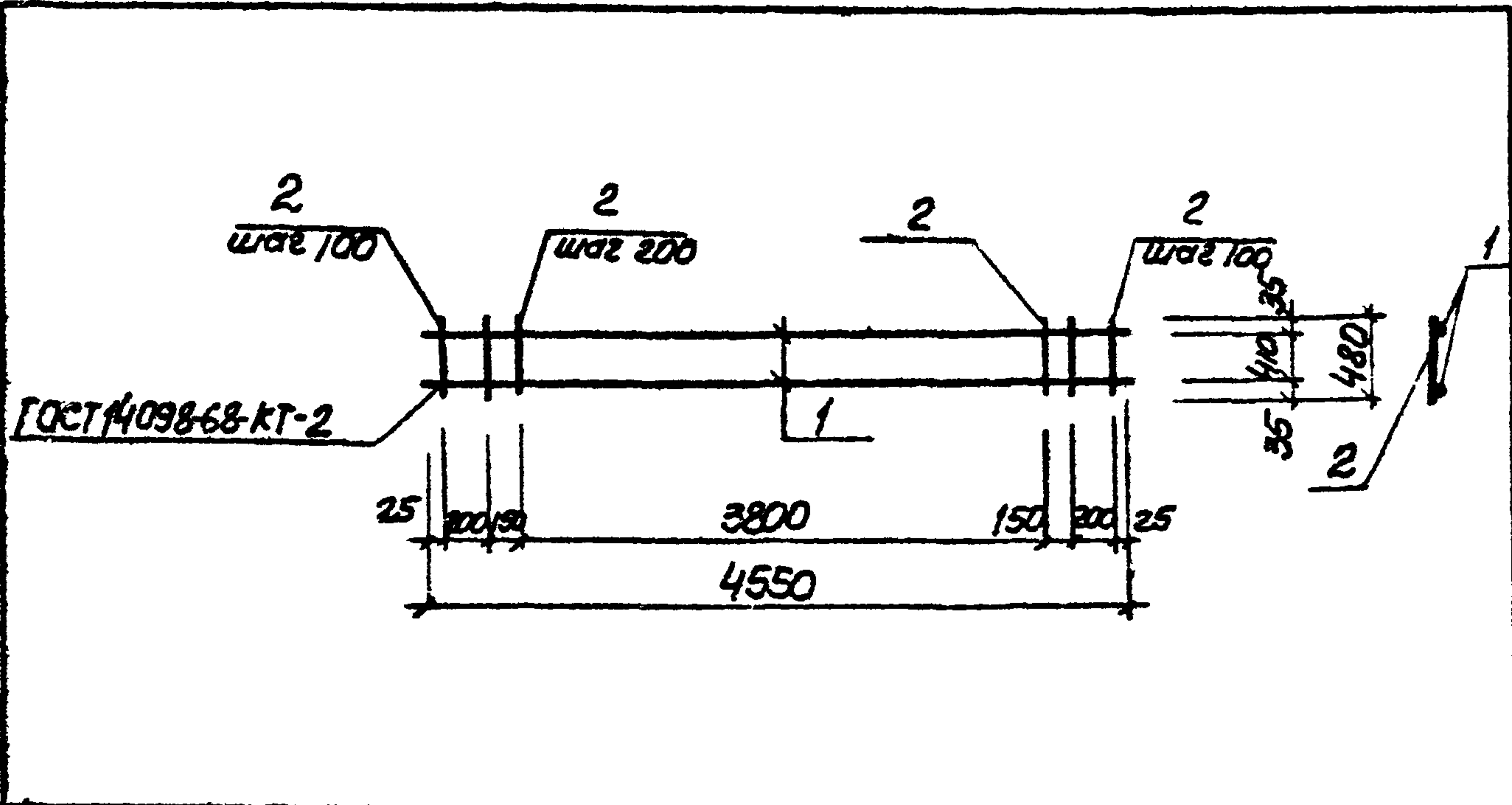


Формат	Зона	Поз.	Обозначение	Наименование	Кол.	Примечание
				<u>Документация</u>		
А4			902-1-84.84-КЖИ-ТТ	Технические требования		
				<u>Детали</u>		
Б4	1		-Кр 3-01	Ф16А III ГОСТ 5781-82 L=2250	2	3,6 кг
Б4	2		-02	Ф6А I ГОСТ 5781-82 L=480	13	0,1 кг

Привязан		
УИВ, №		
Нач. отд.	Шейко	В.П.
Н. контр.	Бласенко	С.В.
Рук. гр.	Боровик	З.В.
Ст. инж.	Шмандиц	В.И.
Инж.	Литвиненя	Н.И.

ТП 902-1-84.84 -КЖИ-КР3		
Каркас плоский	Стдия	Масса
КР3	Р	8,5
	Лист	Масштаб
		1:50
Госстрой СССР Совхозканалпроект Харьковский Водоканалпроект		

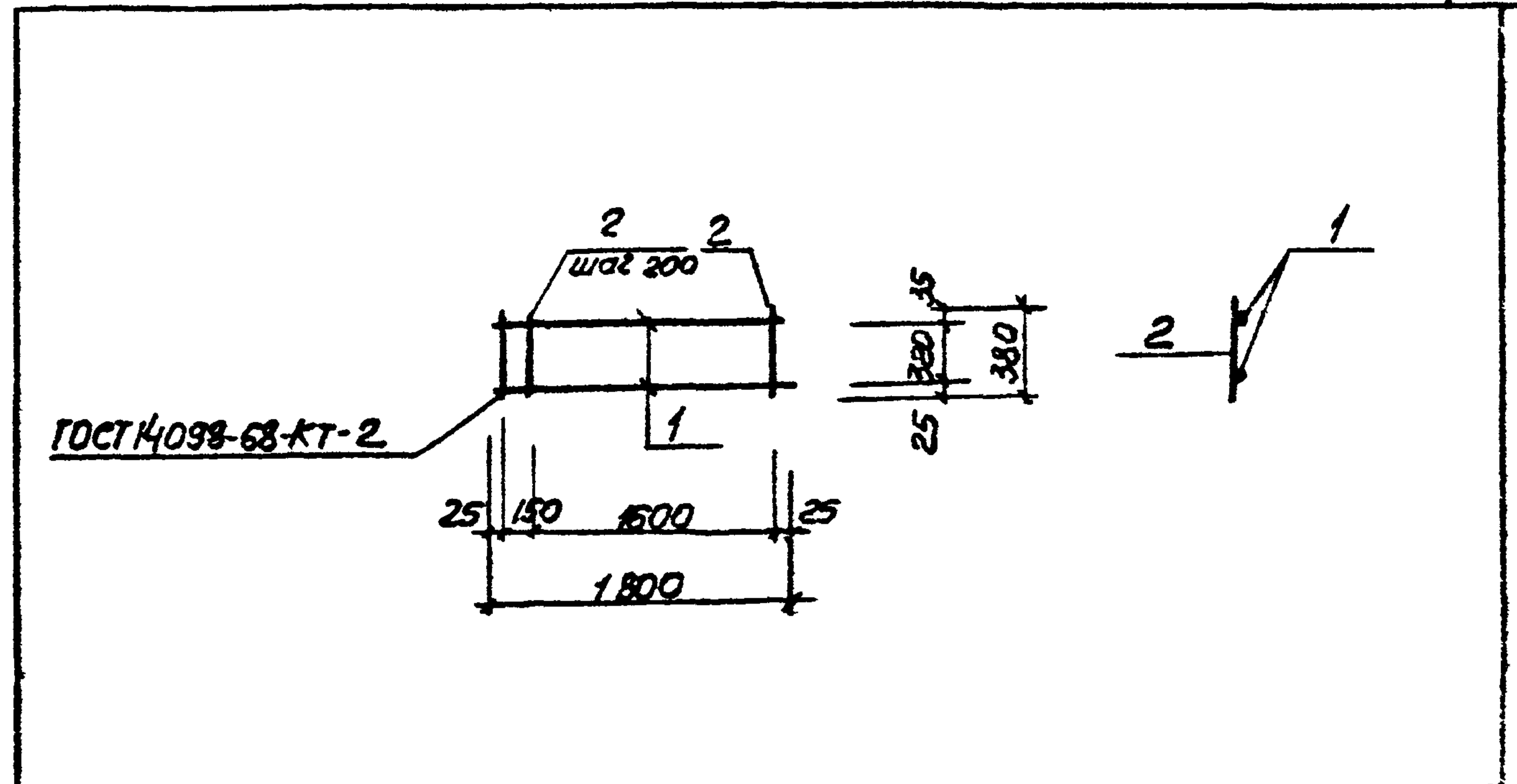
19581-06 5



Код	Зона	Лист	Обозначение	Наименование	кол	Примечание
				<u>Документация</u>		
А4			902-1-84.84-кжц-тт	Технические требования		
				<u>Детали</u>		
Б4	1		-Кр4-01	Ф6АШ ГОСТ 5781-82 L=4550	2	7.2кг
Б4	2		-02	Ф6АШ ГОСТ 5781-82 L=480	26	0.1кг

Привязан		
Инв. №		
Нач. отд.	Шейко	И.И.
И. контр.	Власенко	И.И.
Р. к. гр.	Боровик	В.В.
Ст. инж.	Шманько	И.И.
Инж.	Литвиненко	И.И.

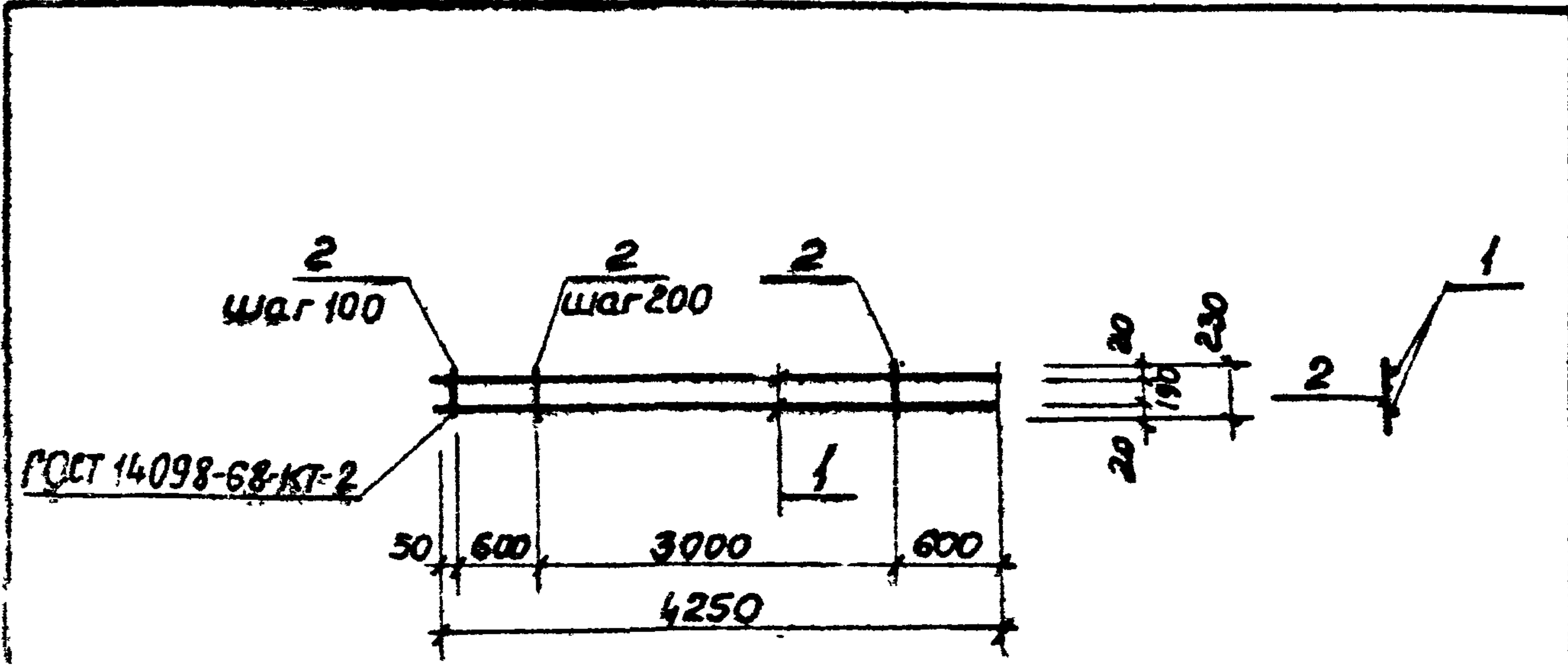
ТП 902-1-84.84-КЖЦ-КР4			
Каркас плоский КР4	Стадия	Плассо	масштаб
	Р	17.0	1:50
	Лист	Листов 1	
госстрой ссср Специальный проект Харьковский Водоканал проект			



Код	Зона	Лист	Обозначение	Наименование	кол	Примечание
				<u>Документация</u>		
А4			902-1-84.84-кжц-тт	Технические требования		
				<u>Детали</u>		
Б4	1		-Кр5-01	Ф6АШ ГОСТ 5781-82 L=1800	2	2.9кг
Б4	2		-02	Ф6АШ ГОСТ 5781-82 L=380	10	0.1кг

Привязан		
Инв. №		
Н. отд.	Шейко	И.И.
И. кс. гр.	Власенко	И.И.
Рук. гр.	Боровик	В.В.
Ст. инж.	Шманько	И.И.
Инж.	Литвиненко	И.И.

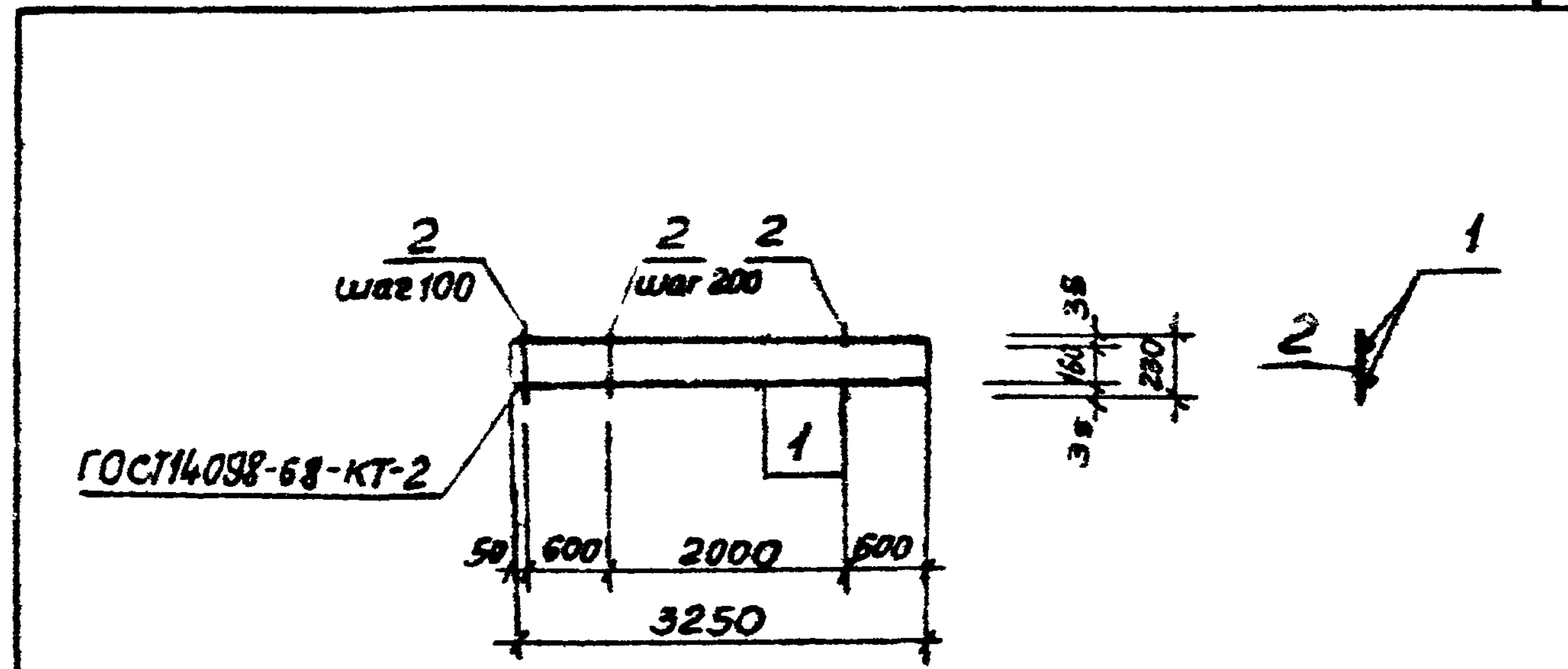
ТП 902-1-84.84-КЖЦ-КР5			
Каркас плоский КР5	Стадия	Масса	Масштаб
	Р	8.8	1:50
	Лист	Листов 1	
госстрой ссср Специальный проект Харьковский Водоканал проект			



Формат	Зона	Поз.	Обозначение	Наименование	Кол.	Примечание
				<u>Документация</u>		
А4			902-1-84.84-КЖУ-ТТ	Технические требования		
				<u>Детали</u>		
Б4	1		-КР8-01	Ф16АIII ГОСТ 5781-82 L=4250	2	6,7кг
Б4	2		-02	Ф8АI ГОСТ 5781-82 L=230	22	0,1кг

Привязан		
Ш.№		
Дата	Шейко	Ш
Пр.контр.	Власенко	В
Р.к.з.	Бороодук	Б
Ст.инж.	Шмандиш	Ш
Инж.	Шмандиш	Ш

ТП 902-1-84.84 -КЖУ-КР8			
Каркас плоский КР8	Студия	Масса	Масштаб
	Р	15,6	1:50
	Лист	Листов 1	
Госстрой СССР Союзводоканалпроект Харьковский Водоканалпроект			



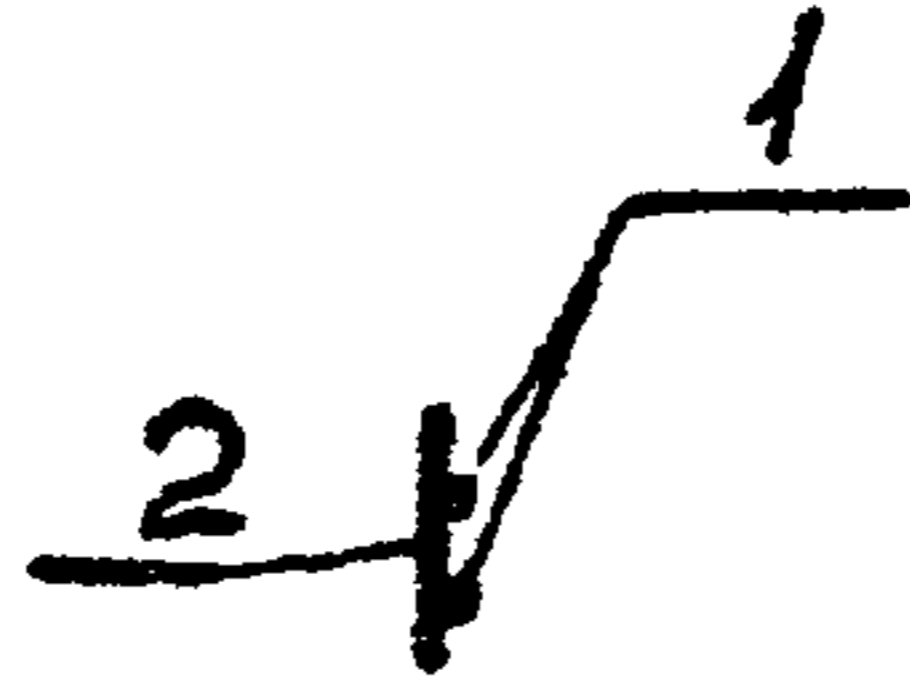
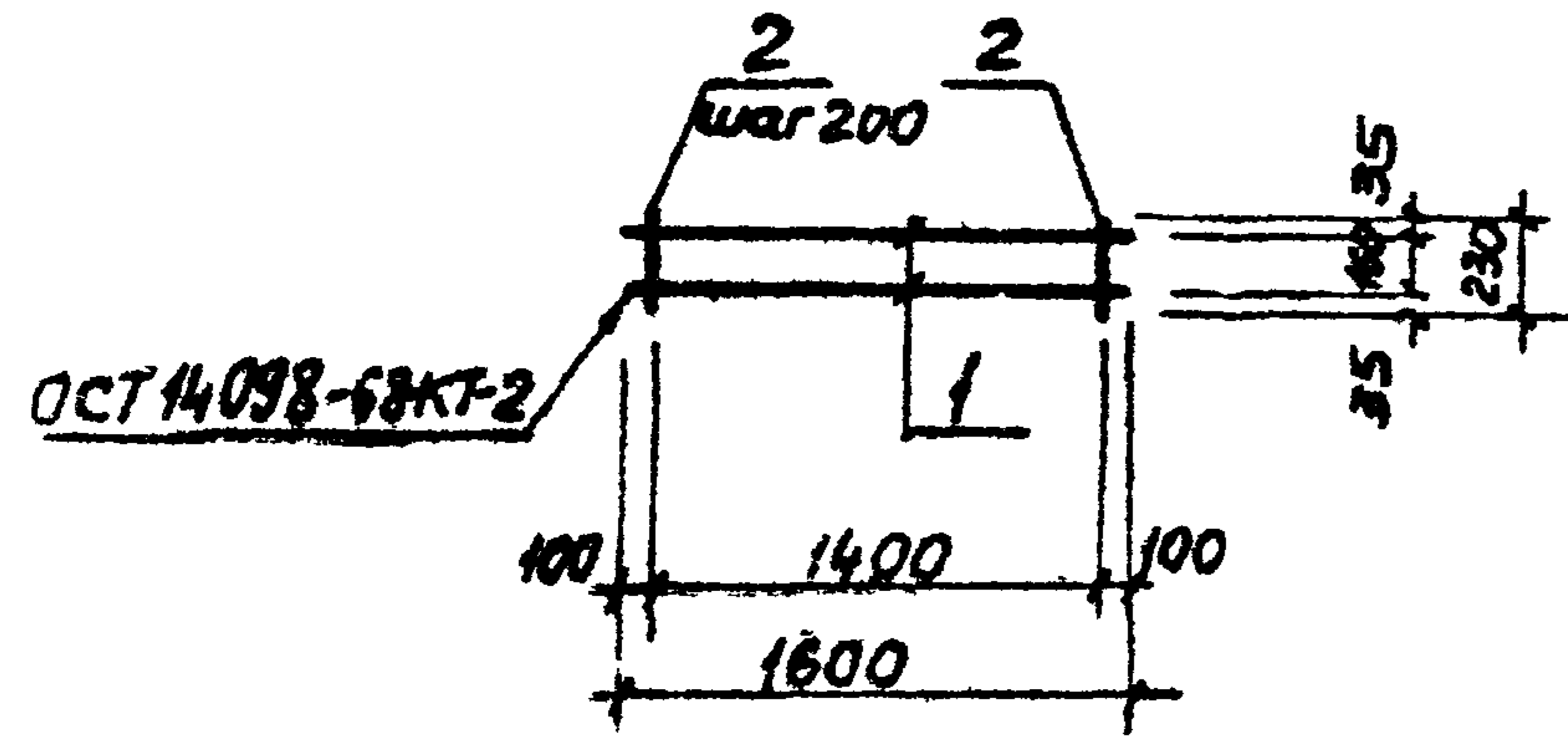
Формат	Зона	Поз.	Обозначение	Наименование	Кол.	Примечание
				<u>Документация</u>		
А4			902-1-84.84-КЖУ-ТТ	Технические требования		
				<u>Детали</u>		
Б4	1		-КР9-01	Ф16АIII ГОСТ 5781-82 L=3250	2	5,1кг
Б4	2		-02	Ф8АI ГОСТ 5781-82 L=230	17	0,1кг

Привязан		
Ш.№		
Дата	Шейко	Ш
Пр.контр.	Власенко	В
Р.к.з.	Бороодук	Б
Ст.инж.	Шмандиш	Ш
Инж.	Шмандиш	Ш

ТП 902-1-84.84 -КЖУ-КР9			
Каркас плоский КР9	Студия	Масса	Масштаб
	Р	11,9	1:50
	Лист	Листов 1	
Госстрой СССР Союзводоканалпроект Харьковский Водоканалпроект			

Лист № 1

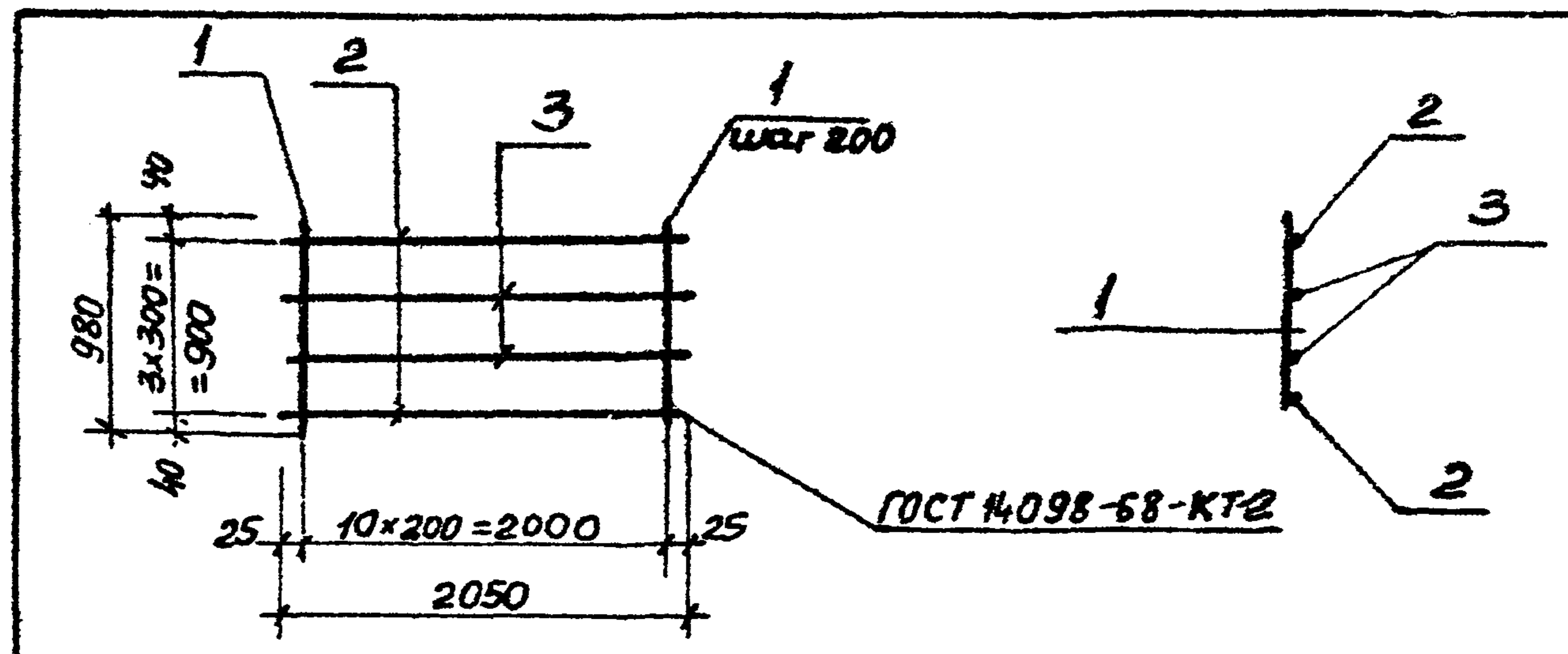
Лист № 2



Формат	Этаж	Поз.	Обозначение	Наименование	Кол.	Примечание
				<u>Документация</u>		
А4			902-1-84.84-КЖУ-ТТ	Технические требования		
				<u>Детали</u>		
Б4	1		-КР10-01	Ф16АIII ГОСТ 5781-82 L=1600	2	2,5кг
Б4	2		-02	Ф6АI ГОСТ 5781-82 L=230	7	0,05кг

Привязан		
УИВ №		
И.отв.	Шейко	Шейко
И.контр.	Власенко	Власенко
Рук.гр.	Боровик	Боровик
Ст.инж.	Шмандий	Шмандий
Инж.	Литвиненко	Литвиненко

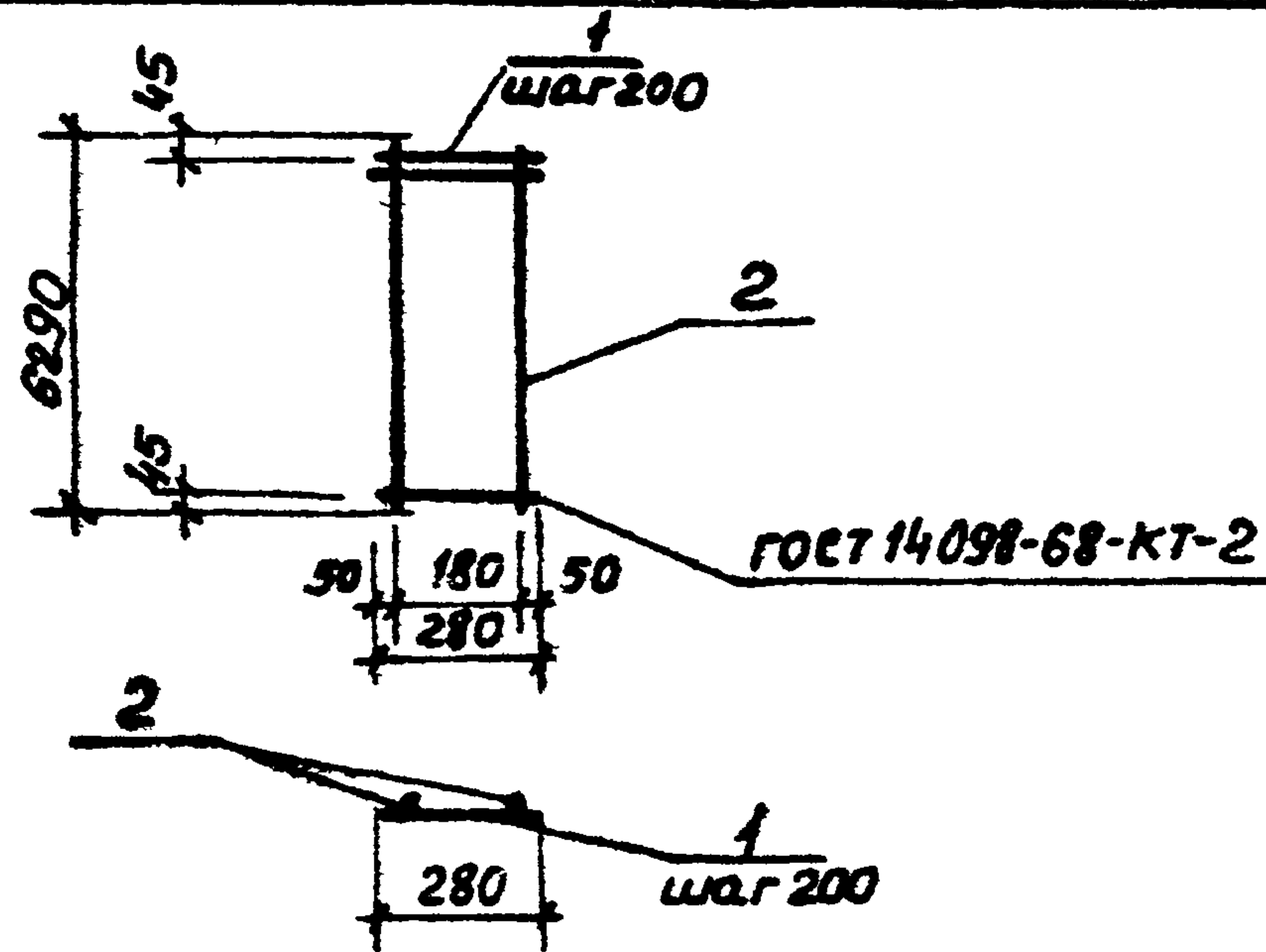
ТП902-1-84.84 -КЖУ-КР10			
Каркас плоский	Студия	Масса	Масштаб
КР10	Р	5,4	1:50
Лист		Листов 1	
Госстрой СССР Союзводоканалпроект Харьковский Водоканалпроект			



Формат	Этаж	Поз.	Обозначение	Наименование	Кол.	Примечание
				<u>Документация</u>		
А4			902-1-84.84-КЖУ-ТТ	Технические требования		
				<u>Детали</u>		
Б4	1		-КРН-01	Ф6АI ГОСТ 5781-82 L=980	11	0,22кг
Б4	2		-02	Ф16АIII ГОСТ 5781-82 L=2050	2	3,24кг
Б4	3		-03	Ф10АII ГОСТ 5781-82 L=2050	2	1,26кг

Привязан		
УИВ №		
И.отв.	Шейко	Шейко
И.контр.	Власенко	Власенко
Рук.гр.	Боровик	Боровик
Ст.инж.	Шмандий	Шмандий
Ст.тех.	Чурилова	Чурилова

ТП902-1-84.84 -КЖУ-КРН			
Каркас плоский	Студия	Масса	Масштаб
КРН	Р	11,4	-
Лист		Листов 1	
Госстрой СССР Союзводоканалпроект Харьковский Водоканалпроект			



Форма	Зона	Поз.	Обозначение	Наименование	Кол.	Примечание
				<u>Документация</u>		
А4			902 - 1-84.84-КЖУ-ТТ	Технические требования		
				<u>Детали</u>		
Б4		1	-КР12-01	Ф10А III ГОСТ 5781-81 r=280	32	0,17кг
Б4		2	-02	Ф10А III ГОСТ 5781-81 r=6290	2	3,88кг

Привязан

Имб. №

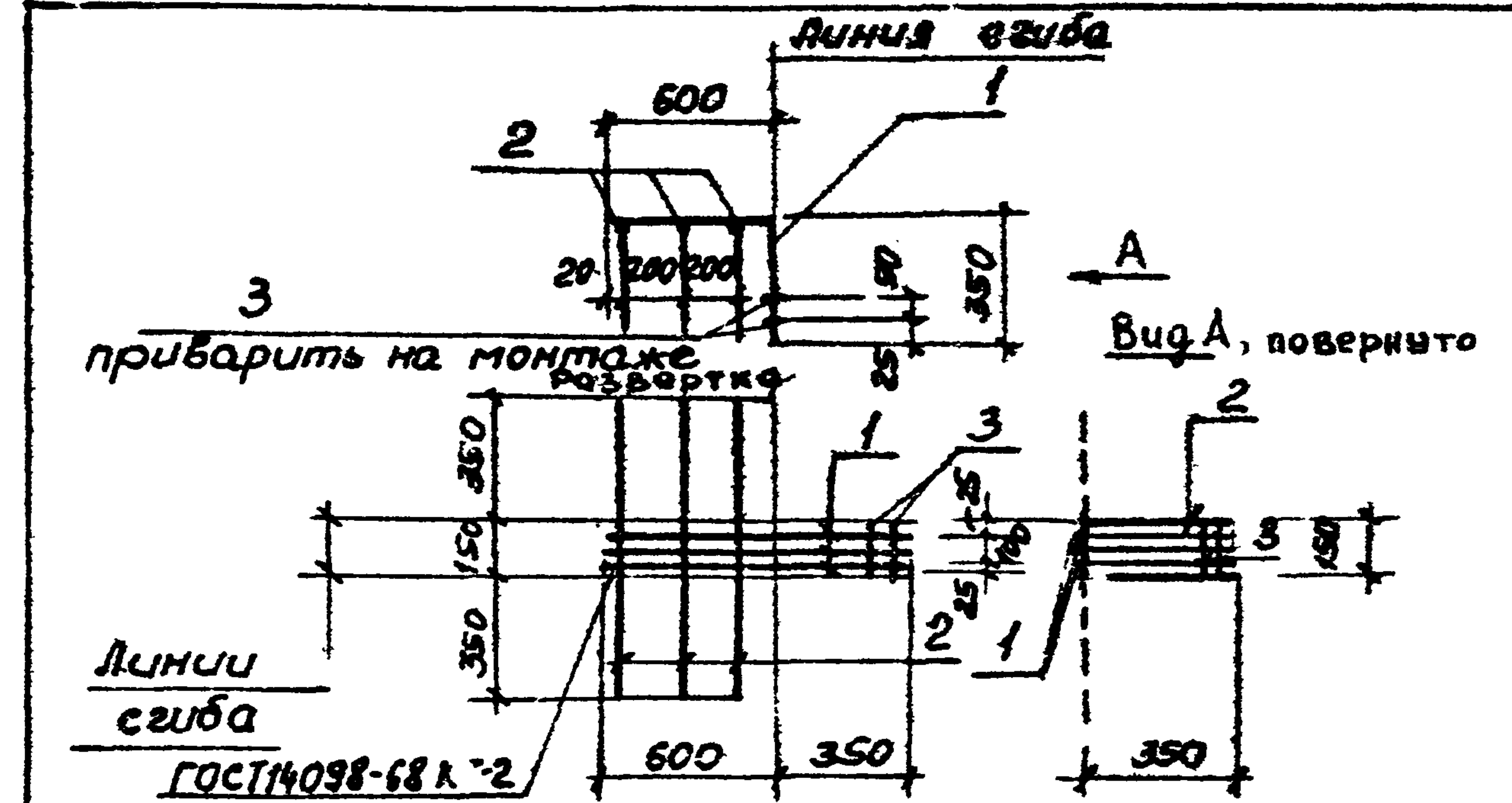
ТП 902-1-84.84 -КЖУ-КР12

Каркас плоский
КР12

Стадия	Масса	Масштаб
Р	13,2	—
Лист	Листов 1	

Госстрой СССР
Союзводоканалпроект
Харьковский
Водоканалпроект

Нач. отд.	Шейко	В.С.
Н. контр.	Власенко	С.С.
Рук. гр.	Евровик	В.С.
Ст. инж.	Шмандин	В.С.
Инж.	Болотник	В.С.



Форма	Зона	Поз.	Обозначение	Наименование	Кол.	Примечание
				<u>Документация</u>		
А4			902 - 1-84.84-КЖУ-ТТ	Технические требования		
				<u>Детали</u>		
Б4		1	-С1-01	Ф12А III ГОСТ 5781-82 r=950	3	0,9кг
Б4		2	-02	Ф6А I ГОСТ 5781-82 r=850	3	0,2кг
Б4		3	-03	Ф6А I ГОСТ 5781-82 r=150	2	0,1кг

Привязан.

Имб. №

ТП 902-1-84.84 -КЖУ-С1

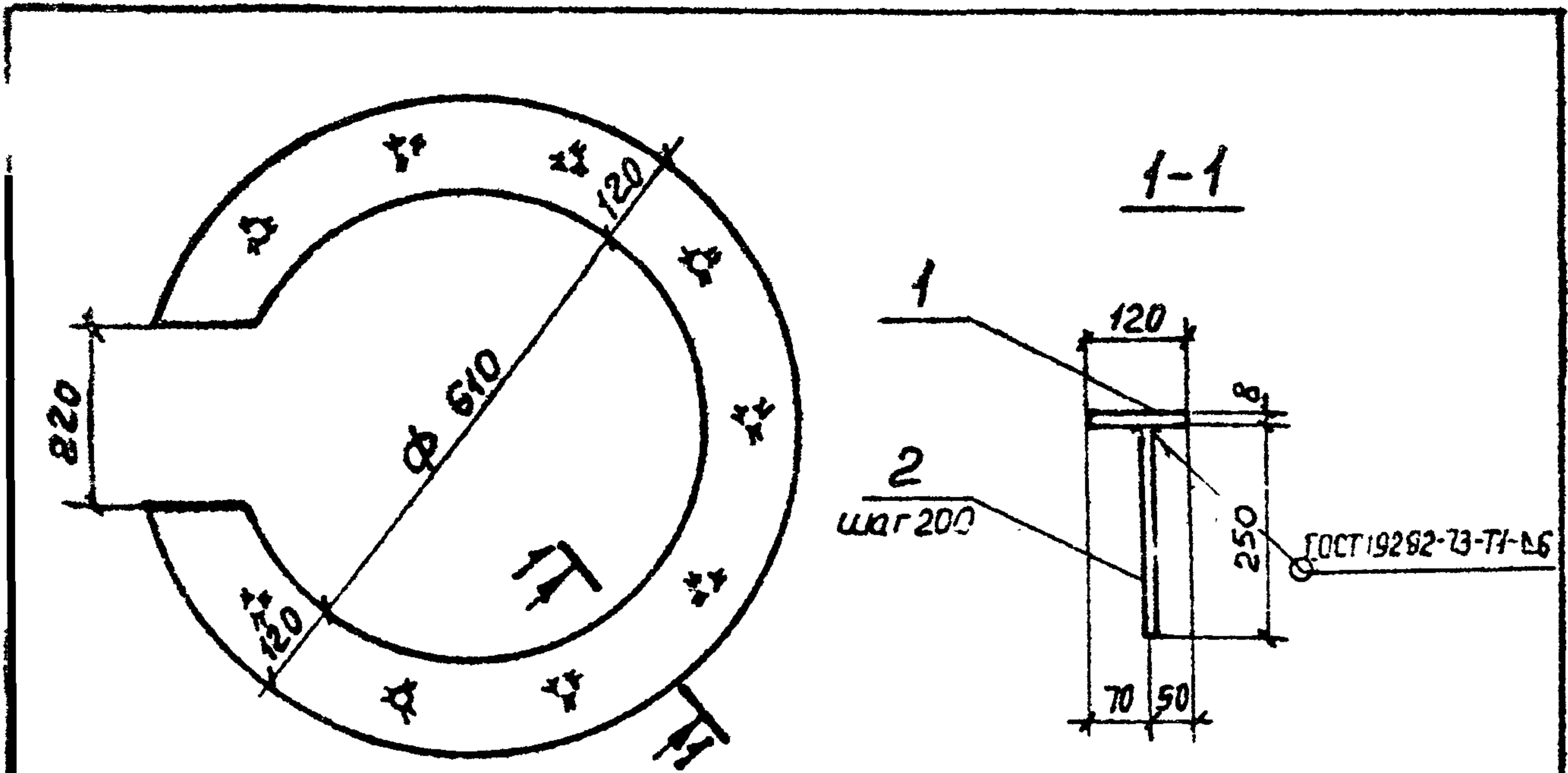
Сетка арматурная
С1

Стадия	Масса	Масштаб
Р	1,5	—
Лист	Листов 1	

Госстрой СССР
Союзводоканалпроект
Харьковский
Водоканалпроект

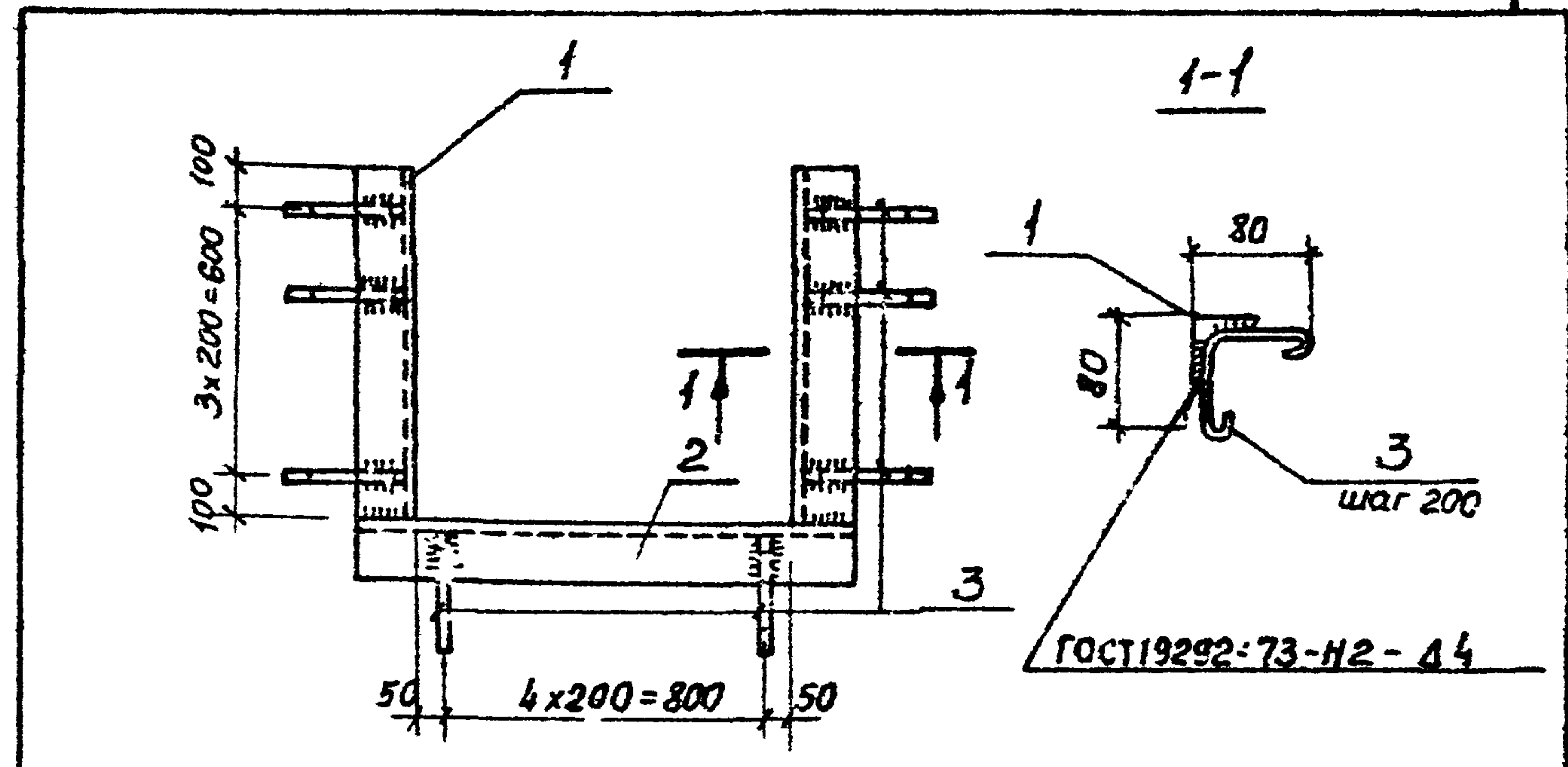
Н. отд.	Шейко	В.С.
Н. контр.	Власенко	С.С.
Рук. гр.	Евровик	В.С.
Ст. инж.	Шмандин	В.С.
Инж.	Литвиненко	В.С.

Тупой проект 902-1-84



Формат	Зона	Пов.	Обозначение	Наименование	Кол.	Примечание
				<u>Документация</u>		
А4			9021-1-84.84-КЖИ-ТТ	Технические требования		
				<u>Детали</u>		
Б4		1	-МН-01	Поло-в. 850 ГОСТ 82-72* 850 сд вст3кл2-1Т414-3023-80	1	17,33кг
Б4		2	-02	Ф10А III ГОСТ 5781-82 l=250	11	0,2кг

Привязан					
И.И.В. №					
			ТП 902-1-84.84-КЖИ-МН1		
			Изделие закладное МН1		
			Стадия	Масса	Масштаб
			Р	19,53	—
			Лист Листов 1		
			Госстандарт СССР Самовольный проект Харьковский Водоканалпроект		
Нач.отд	Шейко	С			
Н.контр	Власенко	С			
Рук.гр.	Боровик	С			
Ст.инж.	Шманюш	В			
Инж.	Литвиненко	В			



Формат	Зона	Пов.	Обозначение	Наименование	Кол.	Примечание
				<u>Документация</u>		
А4			902-1-84.84-КЖИ-ТТ	Технические требования		
				<u>Детали</u>		
Б4		1	-МН2-01	Уголок 6-50x50x5 ГОСТ 8509-72 l=800 вст3кл2-1Т414-3023-80	2	3,02кг
Б4		2	-02	Уголок 6-50x50x5 ГОСТ 8509-72 l=800 вст3кл2-1Т414-3023-80	1	3,77кг
Б4		3	-03	Ф6А I ГОСТ 5781-82 l=240	13	0,05кг

Привязан					
И.И.В. №					
			ТП 902-1-84 84-КЖИ-МН2		
			Изделие закладное МН2		
			Стадия	Масса	Масштаб
			Р	10,46	—
			Лист Листов 1		
			Госстандарт СССР Самовольный проект Харьковский Водоканалпроект		
Нач.отд	Шейко	С			
Н.контр	Власенко	С			
Рук.гр.	Боровик	С			
Ст.инж.	Шманюш	В			
Инж.	Литвиненко	В			

Отпечатано
в Новосибирском филиале ЦИТН
630064 г. Новосибирск по Карты Миллера 1.
Выдано в печать 17⁴ 11 1952 г.
Заказ Т-1926 Тираж 443