

ЦЕНТРАЛЬНЫЙ ИНСТИТУТ ТИПОВОГО ПРОЕКТИРОВАНИЯ
ГОССТРОЯ СССР

Москва, А-445, Смольная ул. 22

Сдано в печать *17* 198*8* года

Заказ № *4495* Тираж *1100* экз

Стр.	Обозначение	Наименование	Стр.	Примечание
А3	902-1-84.84-КЖ-ДО	Содержание альбома	2,3	
А4	-ТТ1	Технические требования к изготовлению сборных железобетонных изделий	4	
А4	-ТТ2	Технические требования к изготовлению арматурных и закладных изделий	4	
А3	-ВМС	Ведомость расхода стали	5	
А4	-ОП1СБ	Опорный блок ОП1 сборочный чертеж	6	
А4	-ОП1	Опорный блок ОП1	6	
А4	-1ПВ12-5АтVт-4	Панель перекрытия 1ПВ12-5АтVт-4	7	
А4	-2ПВ12-5АтVт-4	Панель перекрытия 2ПВ12-2АтVт-4	7	
А3	-1ПВ12-5АтVт-4СБ	То же (ПВ12-5АтVт-4) сборочный чертеж	8	
А3	-2ПВ12-2АтVт-4	" 2ПВ12-2АтVт-4 сборочный чертеж	9	
А3	-2ПР72.20.38.22У	Перекрышка 2ПР72.20.38.22У	10	
А4	-Кр1	Каркас плоский Кр1	11	
А4	-Кр2	То же Кр2	12	
А4	-Кр3	" Кр3	12	изм. (20.87)
А4	-Кр4	" Кр4	12	изм. (20.87)

Стр.	Обозначение	Наименование	Стр.	Примечание
А4	902-1-84.84-КЖ-КР5	Каркас плоский КР5	13	
А4	-КР6	То же Кр6	13	
А4	-КР7	" Кр7	14	
А4	-КР8	" Кр8	14	
А4	-КР9	" Кр9	15	
А4	-КР13	" Кр13	15	
А4	-КР11	" Кр11	16	
А4	-КР10	" Кр10	16	
А4	-КР14	" Кр14	17	
А4	-КР15	" Кр15	17	
А4	-КР16	" Кр16	18	изм. (20.87)
А4	-КР17	" Кр17	18	изм. (20.87)
А4	-КР18	" Кр(Кр18, Кр19, Кр20)	19	
А4	-КР18СБ	" Кр(Кр18, Кр19, Кр20) сборочный чертеж	19	
А4	-КР21	" Кр(Кр21, Кр22)	20	
А4	-КР21СБ	" Кр(Кр21, Кр22) сборочный чертеж	20	
А4	-КР24	" Кр(Кр24, Кр25, Кр26)	21	
А4	-КР24СБ	" Кр(Кр24, Кр25, Кр26) сборочный чертеж	21	
А11	-С14	Сетка арматурная С14	23	

Внесены изменения 20.08.87. Рук. зр. ГИМ Боровик

2	-	ИЗМ.	-	20.87	Боровик
1	-	ИЗМ.	67-85	11.85	Григорьев
ИЗМ.	ИЗМ.	Лист	И	Арх.	Дата
					Подп.

ПРОВЕРКА			Т П 902-1-84.84-ДО		
			Содержание альбома		Лист 1
					Р
					Госстрой СССР
					Госводоканализпроект
					Запроектировано
					Водокамппроект

Формат	Обозначение	Наименование	Стр.	Примечание
А4	902-1-В4.В4-КЖЦ-С2	Сетка арматурная С2	24	
А4	-С3	Сетка арматурная С3	24	
А4	-С4	Сетка арматурная С4	25	
А4	-С5	Сетка арматурная С5	25	
А4	-С6	Сетка арматурная С6	26	
А4	-С8	Сетка арматурная С8	26	
А4	-С7	Сетка арматурная С7	27	
А4	-С9	Сетка арматурная С9	27	
А4	-С10	Сетка арматурная С10	28	
А4	-С12	Сетка арматурная С12	28	
А4	-С11	Сетка арматурная С11	29	
А4	-С13	Сетка арматурная С13	29	
А4	-С15	Сетка арматурная С15	30	
А4	-С16	Сетка арматурная С16	30	
А4	-С17	Сетка арматурная С17	31	
А4	-С18	Сетка арматурная С18	31	
А4	-С19	Сетка арматурная С19	32	
А4	-С20	Сетка арматурная С20	32	
А4	-Мн1	Изделие закладное Мн1	33	
А4	-Мн10	Изделие закладное Мн10	33	
А4	-Мн5СБ	Изделие закладное Мн5 Сборочный чертеж	34	
А4	-Мн5	Изделие закладное Мн5	34	
А4	-Мн6	Изделие закладное Мн(Мн6, Мн7)	35	
А4	-Мн6СБ	Изделие закладное Мн(Мн6, Мн7)		
		Сборочный чертеж	35	

Формат	Обозначение	Наименование	Стр.	Примечание
А3	902-1-В4.В4-КЖЦ-Мн5СБ	Изделие закладное Мн(Мн8, Мн9)		
		Сборочный чертеж	35	
А4	-Мн8	Изделие закладное Мн(Мн8, Мн9)	36	
А4	-Мс1	Изделие соединительное МС1	37	
А3	-Л1	Лестница пожарная Л1	38	
А3	АРИ-ИД-1	Дверной блок ИД-1. Сборочный чертеж	39-41	
А3	-КЖЦ-РМН	Решетка РМТ (РМТ1, РМТ2)	42	
А4	-Кр27	Каркас плоский Кр27	22	
А4	-Кр28	Каркас плоский Кр28	22	
А4	-Мн2	Изделие закладное Мн(Мн2, Мн3, Мн4)	43	
А4	-Мн2СБ	Изделие закладное Мн(Мн2, Мн3, Мн4)		
		Сборочный чертеж	43	
А4	-Кр23	Каркас плоский Кр23	44	
А4	-С21	Сетка арматурная С(С21, С22)	45	
А4	-С21СБ	Сетка арматурная С(С21, С22)		
		Сборочный чертеж	45	
А4	-Кр12	Каркас плоский Кр(Кр12, Кр18)	46	
А4	-Кр12СБ	Каркас плоский Кр(Кр12, Кр18)		
		Сборочный чертеж	46	
А4	-С23	Сетка арматурная С(С23, С24)	47	
А4	-С23СБ	Сетка арматурная С(С23, С24)		
		Сборочный чертеж	47	

2.1

Взяты стр. 3 ст. инж. Б.Г. Боровик

20.08.87

2	1	-	70-86	01.87	
Изм.	Изм.	Изм.	Изм.	Дата	Подп.

Привязан			
ПОДАН			

ТП 902-1-В4.В4-КЖЦ-ДО

Лист
2

19581-05 4

Технические требования к изготовлению сборных железобетонных изделий.

1. Сборные железобетонные изделия проектируются из тяжелого бетона при условии их изготовления в заводских условиях в инвентарных стальных формах. Изделия должны изготавливаться в точном соответствии с рабочими чертежами, а также требованиями ГОСТ 13015-1-81 "Изделия железобетонные и бетонные. Общие технические требования".
2. Изделия армируются арматурными сетками и каркасами
3. Фиксация закладных изделий осуществляется путем крепления их к опалубочной форме.
4. Для строповки изделий при извлечении их из опалубочной формы и при их транспортировке предусмотрено применение строповочных петель.
5. Складирование изделий производится в штабелях. Высота штабеля назначается из условия обеспечения требований техники безопасности согласно СНиП III-4-80. Подкладки должны устанавливаться в местах расположения строповочных петель.
6. Погрузку и транспортирование изделий следует производить в соответствии с рекомендациями, временных указаний по перевозке унифицированных сборных железобетонных деталей и конструкций промышленного строительства автомобильным транспортом" (Стройиздат 1966г)

Привязан						
УИВ. №				ТП 902-1-84 84-КЖИ-ТТ1		
Нач. отд.	Шейко	И.Ф.	Технические требования к изготовлению сборных железобетонных изделий	Стадия	Лист	Листов
Н. контр.	Власенко	И.Ф.		Р		1
Рук. гр.	Кунцевич	И.И.		Госстрой СССР Самаркандский проект		
Ст. инж.	Шмандий	И.И.		Жаркковский		
Ст. техн.	Каменский	И.И.		Водоканалпроект		

Технические требования к изготовлению арматурных и закладных изделий.

1. Плоские арматурные изделия следует изготавливать при помощи контактной точечной сварки, ГОСТ 14098-68. Сварку сеток и каркасов производить во всех точках пересечения стержней.
2. Объединение плоских каркасов в пространственные производить в кондукторах при помощи электросварочных клещей.
3. Размеры сеток и каркасов даны по осям и торцам стержней.
4. Сварку производить в соответствии с ГОСТ 19292-73 "Соединения сварных элементов закладных деталей сборных железобетонных конструкций" и СН 393-78.
5. Сварку тавровых соединений круглых стержней листовым прокатом закладных изделий выполнять под слоем флюса.
6. Материал прокатной стали закладных изделий принять марки ВСтЗ кп 2-1 для сварных конструкций по ТУ 14-1-3023-80 и ВСтЗ кп 2 по ГОСТ 535-79. Толщину сварных швов принять по наименьшей толщине свариваемых элементов.

Привязан						
УИВ. №				ТП 902-1-84.84-КЖИ-ТТ2		
Нач. отд.	Шейко	И.Ф.	Технические требования к изготовлению арматурных и закладных изделий	Стадия	Лист	Листов
Н. контр.	Власенко	И.Ф.		Р	3	1
Рук. гр.	Кунцевич	И.И.		Госстрой СССР Самаркандский проект		
Ст. инж.	Шмандий	И.И.		Жаркковский		
Ст. техн.	Каменский	И.И.		Водоканалпроект		

Ведомость расхода стали на дополнительные изделия, кг

Марка	Изделия арматурные											Изделия закладные						Общий расход стали
	Арматура класса											Арматура класса		Прокат марки		Всего		
	A I					A III					A III		В ст 3 кп 2					
	ГОСТ 5781-82					ГОСТ 5781-82					ГОСТ 5781-82		ГОСТ 103-76					
	φ8	φ10	φ18	φ20	Итого	φ12	φ14	φ10	Итого	φ5	Итого	φ10	Итого	δ=10	Итого			
1ПВ12-5АУТ-4-1	—	—	13,6	—	13,6	29,9	14,8	1,6	46,3	2,2	2,2	62,1	1,6	1,6	4,8	4,8	6,4	68,5
1ПВ12-5АУТ-4-2	—	—	27,2	—	27,2	59,8	29,6	3,2	92,6	4,4	4,4	124,2	3,2	3,2	9,6	9,5	12,8	137,0
2ПВ12-2АУТ-4-1	—	—	—	16,8	16,8	25,7	14,6	1,6	41,9	2,4	2,4	61,1	1,6	1,6	4,8	4,8	6,4	64,3
2ПВ12-2АУТ-4-2	—	—	—	33,6	33,6	51,4	29,2	3,2	83,8	4,8	4,8	122,2	3,2	3,2	9,6	9,6	12,8	160,6
ОП1	3,40	1,62			5,02	7,84						7,84						12,86

2.1

Взамен стр 5 ст. инж ТН Баровик
20.08.87

2	1	-	70-86	01-87	ТН	Баровик
Изм.	№	Лист	№ док.	Дата	Подп.	Подп.

Привязан

Нач. отд.	Шейко	ВН
Н. контр.	Власенко	ВН
Рук. гр.	Баровик	ВН
Ст. инж.	Шмандин	ТН
Инженер	Козина	Кель

ТП 902-1-84.84 - КЖИ-ВМС 1

Ведомость расхода стали

Стация	Лист	Листов
Р		1
госстрой СССР Сюзьводоканалмиипроект Саратовский Водоканалпроект		

Формат	Зона	Лист	Обозначение	Наименование	Кол. на исполн. 902-1-84-КЖУ-1ПВ12-5АТ VT-4				Примечание
					-	01	02		
				<u>Документация</u>					
А3			902-1-84-КЖУ-1ПВ12-5АТ VT-4-СБ	Сборочный чертеж					
А3			-ВБ	Ведомость расхода стали					
				<u>Сборочные единицы</u>					
			1.465.1-3/80 вып.1	Плита 1ПВ12-5АТ VT-4	1	1			со всеми армат. и закл. узлами
	1		1.465.1-3/80 вып.4	Каркас пространственный КП1	1	2			
	2		1.465.1-3/80 вып.4	Узделие закладное М12	4	8			
	3		1.465.1-3/80 вып.4	То же М9	-	2			

Привязан				902-1-84-84-КЖУ-1ПВ12-5АТ VT-4				Панель покрытия (1ПВ12-5АТ VT-4-01, 1ПВ12-5АТ VT-4-02)			Стадия	Лист	Листов
И.контр. Власенко				М.контр. Шейко				Р.контр. Боровик			Р		1
Ст.инж. Штанделю				Инж. Иволженко				Инж. Шейко			Госстрой СССР Гидроканализационный проект Харьковский Водоканал проект формат А4		

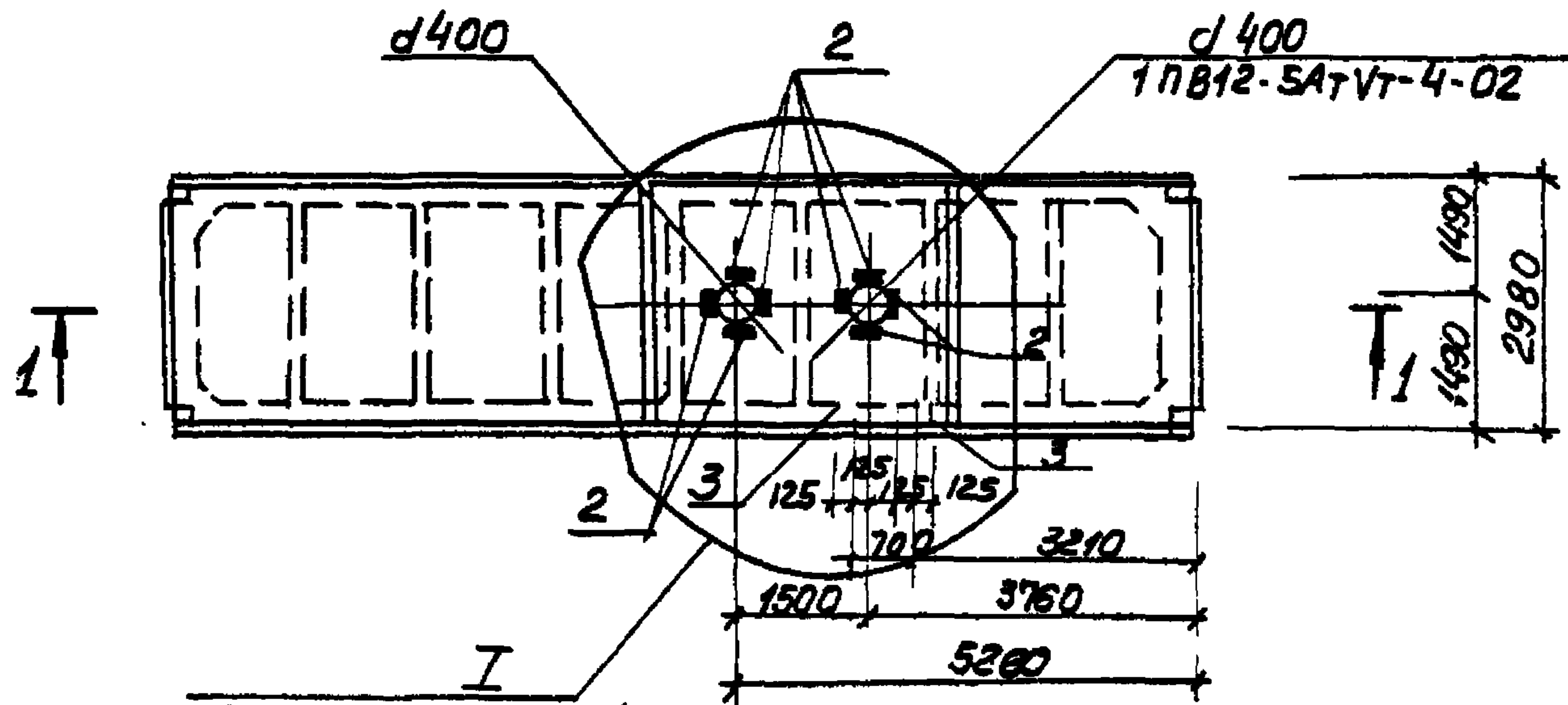
И.контр. Власенко
М.контр. Шейко
Р.контр. Боровик
Ст.инж. Штанделю
Инж. Иволженко

Формат	Зона	Лист	Обозначение	Наименование	Кол. на исполн. 902-1-84-КЖУ-2ПВ12-2АТ VT-4				Примечание
					-	01	02		
				<u>Документация</u>					
А3			902-1-84-КЖУ-	Сборочный чертеж					
А3			-ВС	Ведомость расхода стали					
				<u>Сборочные единицы</u>					
			1.465.1-3/80 вып.5	Плита 2ПВ12-2АТ VT-4	1	1			со всеми армат. и закл. узлами
	1		1.465.1-3/80 вып.8	Каркас пространственный КП1	1	2			
	2		1.465.1-3/80 вып.8	Узделие закладное М8	4	8			
	3		1.465.1-3/80 вып.8	То же М5	-	2			

Привязан				902-1-84-84-КЖУ-2ПВ12-2АТ VT-4				Панель покрытия (2ПВ12-2АТ VT-4-01, 2ПВ12-2АТ VT-4-02)			Стадия	Лист	Листов
И.контр. Власенко				М.контр. Шейко				Р.контр. Боровик			Р		1
Ст.инж. Штанделю				Инж. Иволженко				Инж. Шейко			Госстрой СССР Гидроканализационный проект Харьковский Водоканал проект		

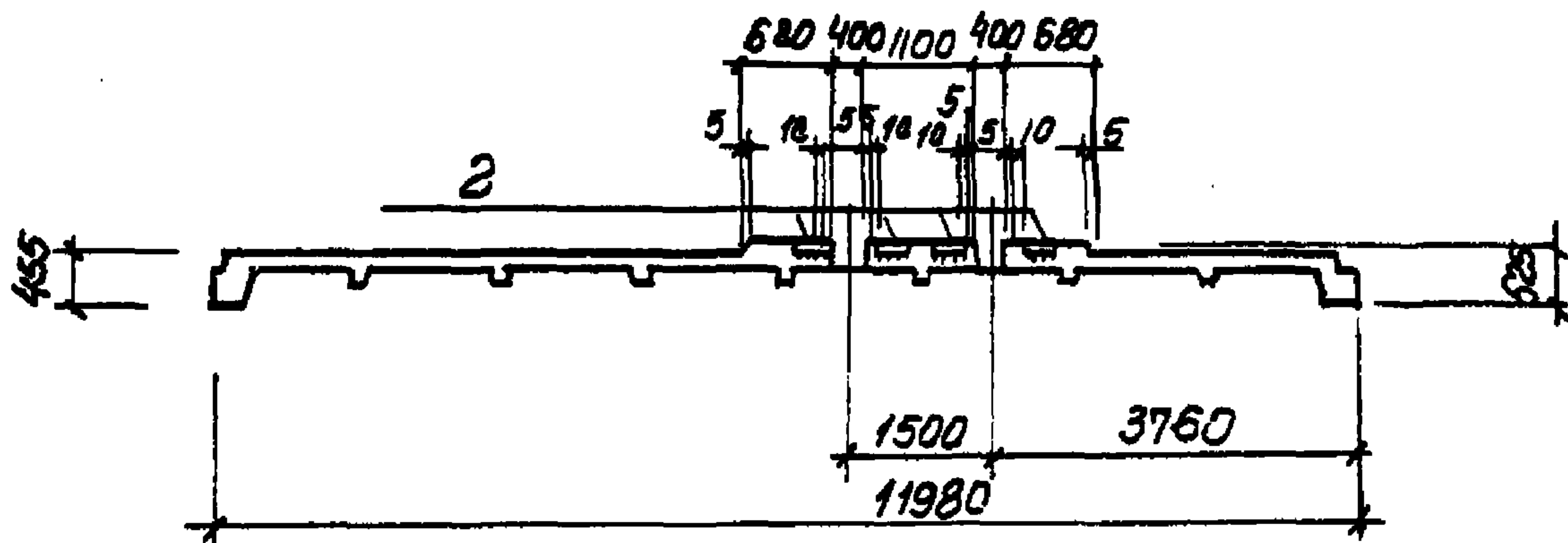
19581-05

1ПВ12-5АТ VT-4-01, 1ПВ12-5АТ VT-4-02

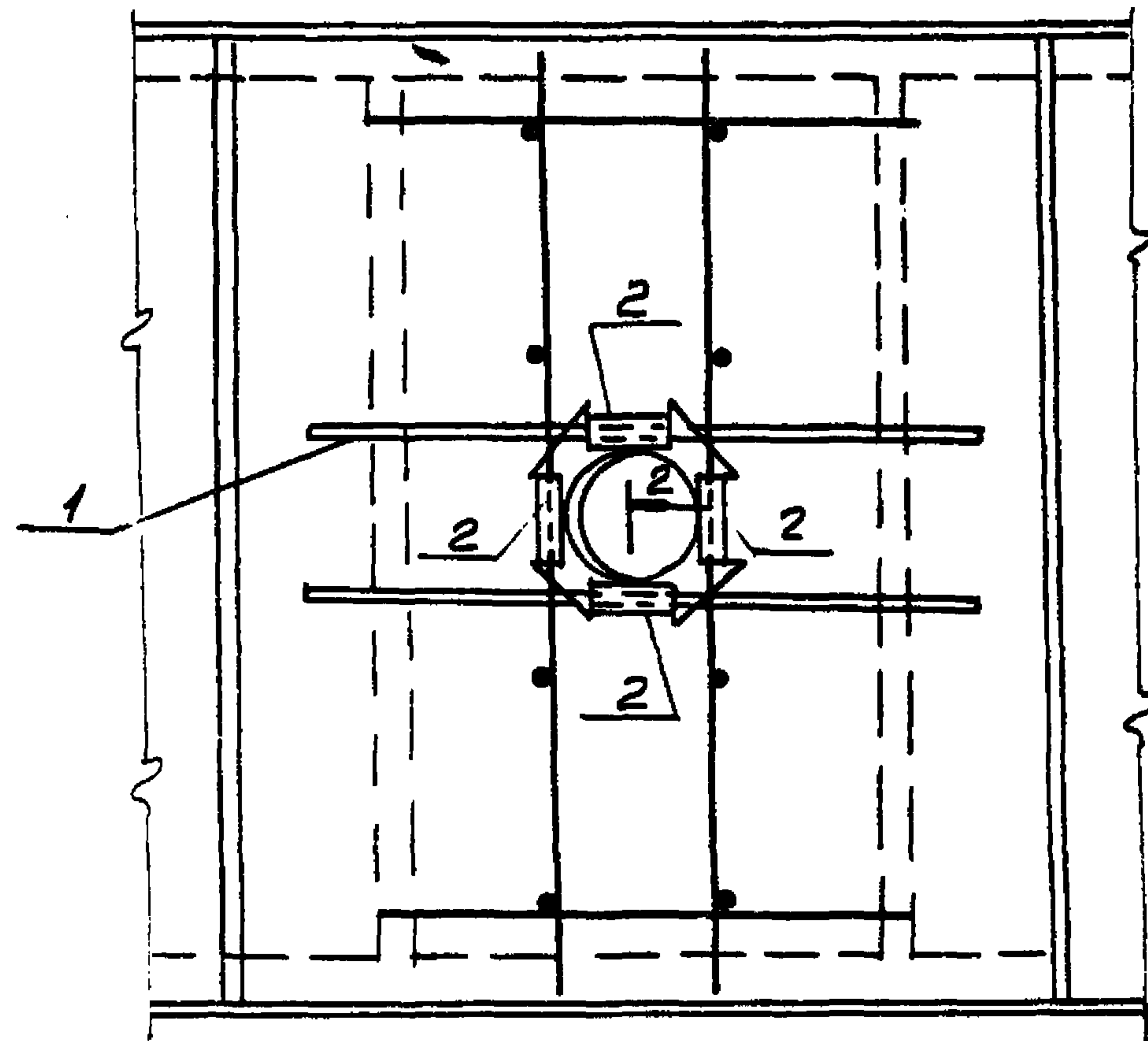
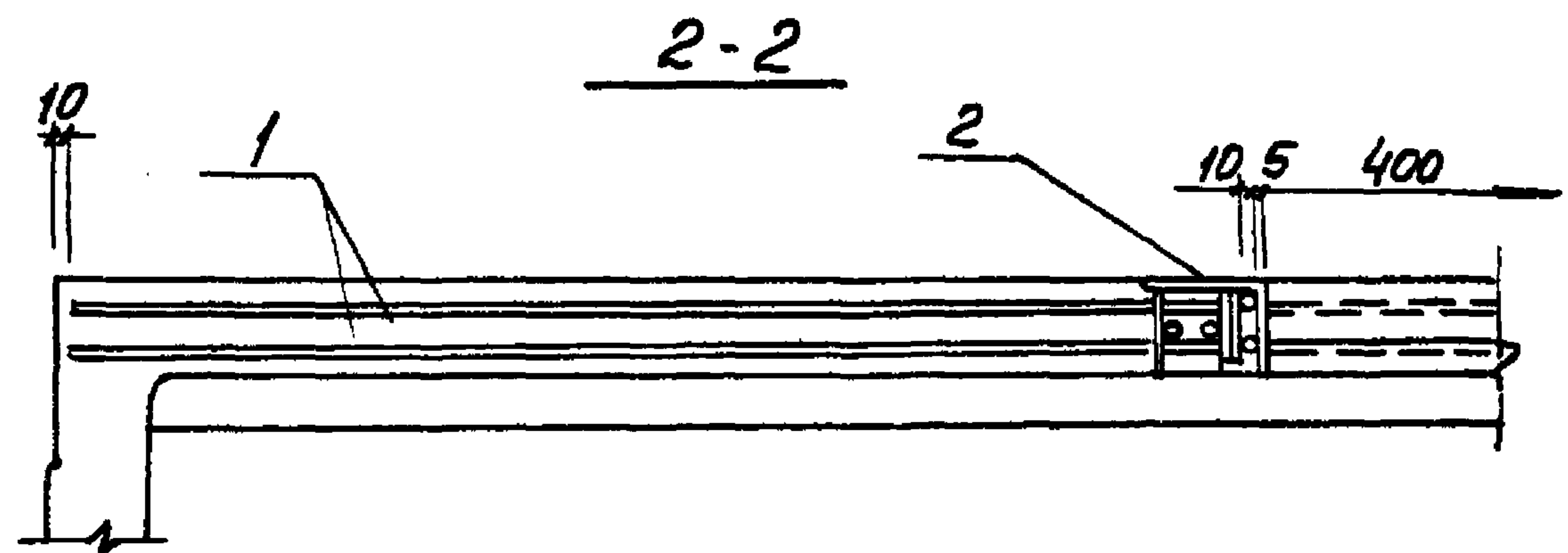
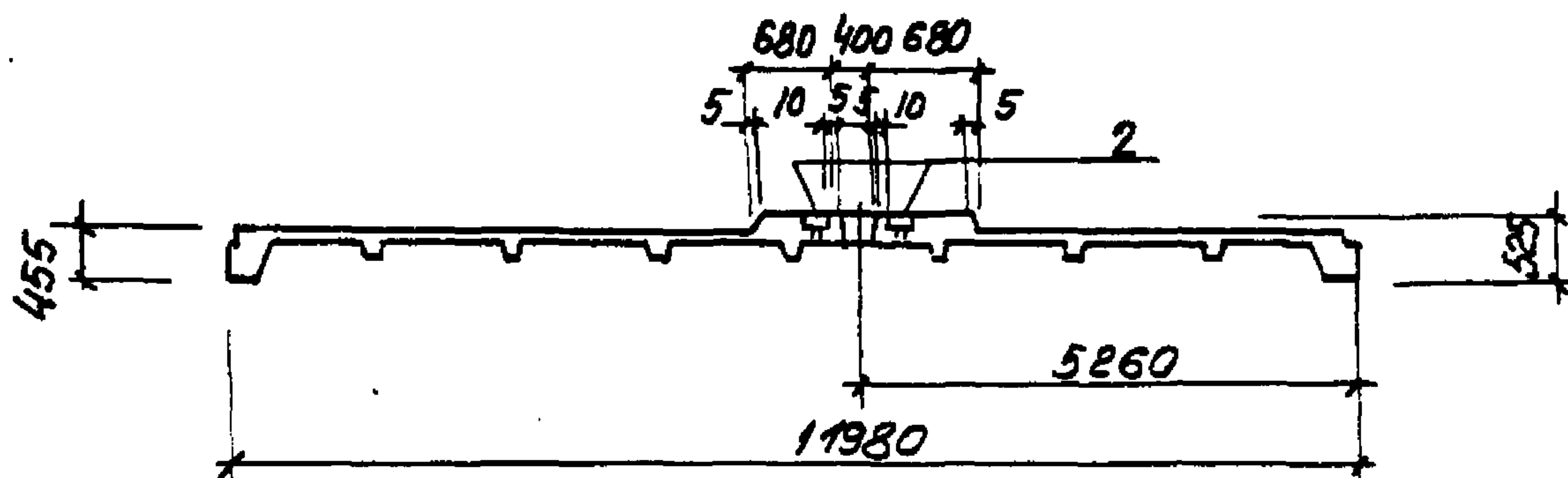


I-I для 1ПВ12-5АТ VT-4-01

1-1 для 1ПВ12-5АТ VT-4-02



1-1 для 1ПВ12-5АТ VT-4-1



- 1. Остальное см. серию 1.465.1-3/80. Вып.5
- 2. Поз.3 - только для 1ПВ12-5АТ VT-4-02

ПРИВЯЗАН.

Нач. отд.	Шейко	ВЛШ
Н. контр.	Власенко	Юлек
рук. гр.	Баровик	Эди
Ст. инж.	Шмандиц	Тца
Инж.	Уволженко	Ш...

ТП 902-184.84-КЖУ-1ПВ12-5АТ VT-4СБ

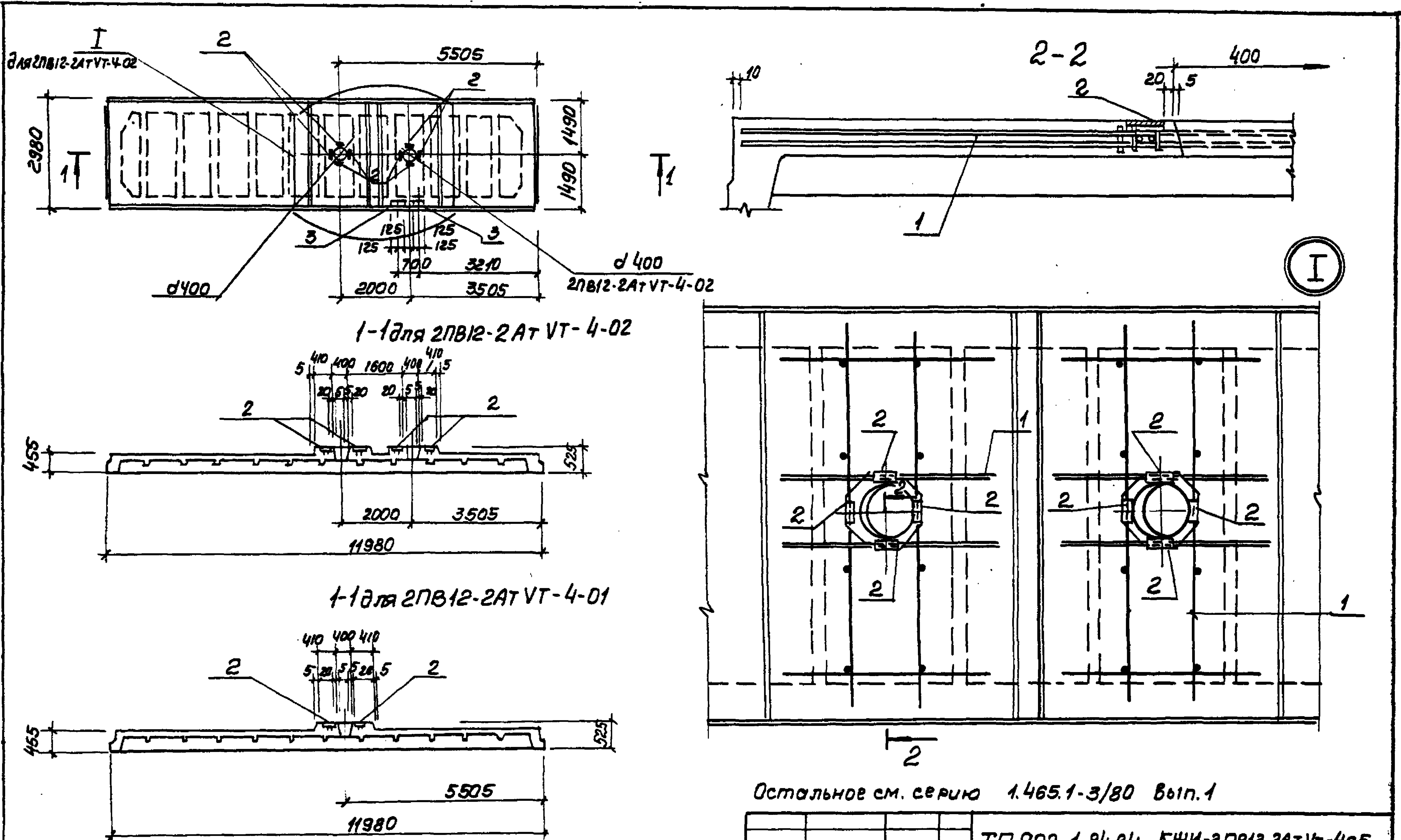
Панель покрытия
(1ПВ12-5АТ VT-4-01
1ПВ12-5АТ VT-4-02)
Сборочный чертеж

Стдия	Лист	Листов
Р	1	1

госстрой СССР
Самаровская область проект
Сарьковский
Водоканал проект

19581-05 9

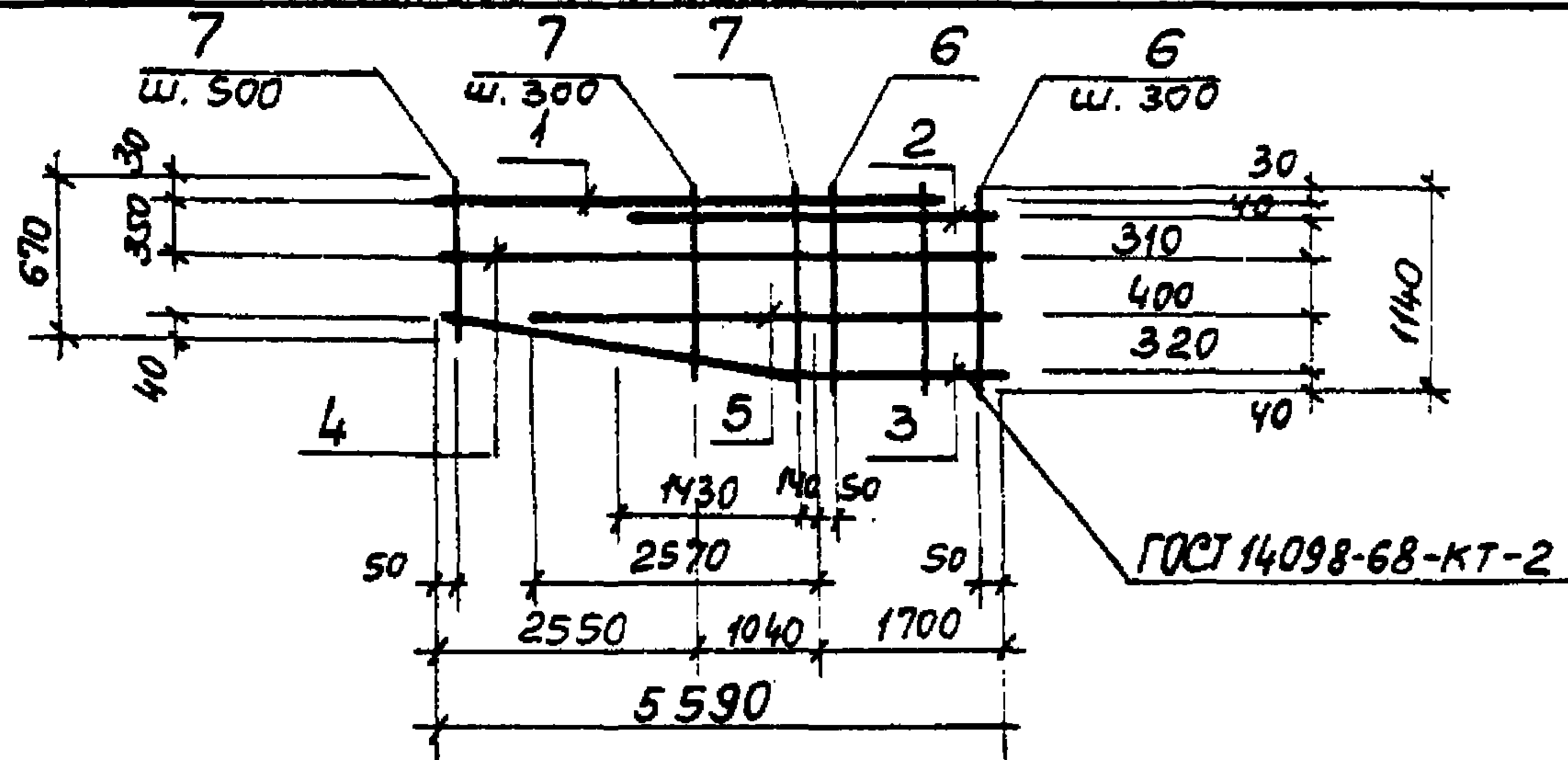
формат А3



Привязан .

И.И.И.

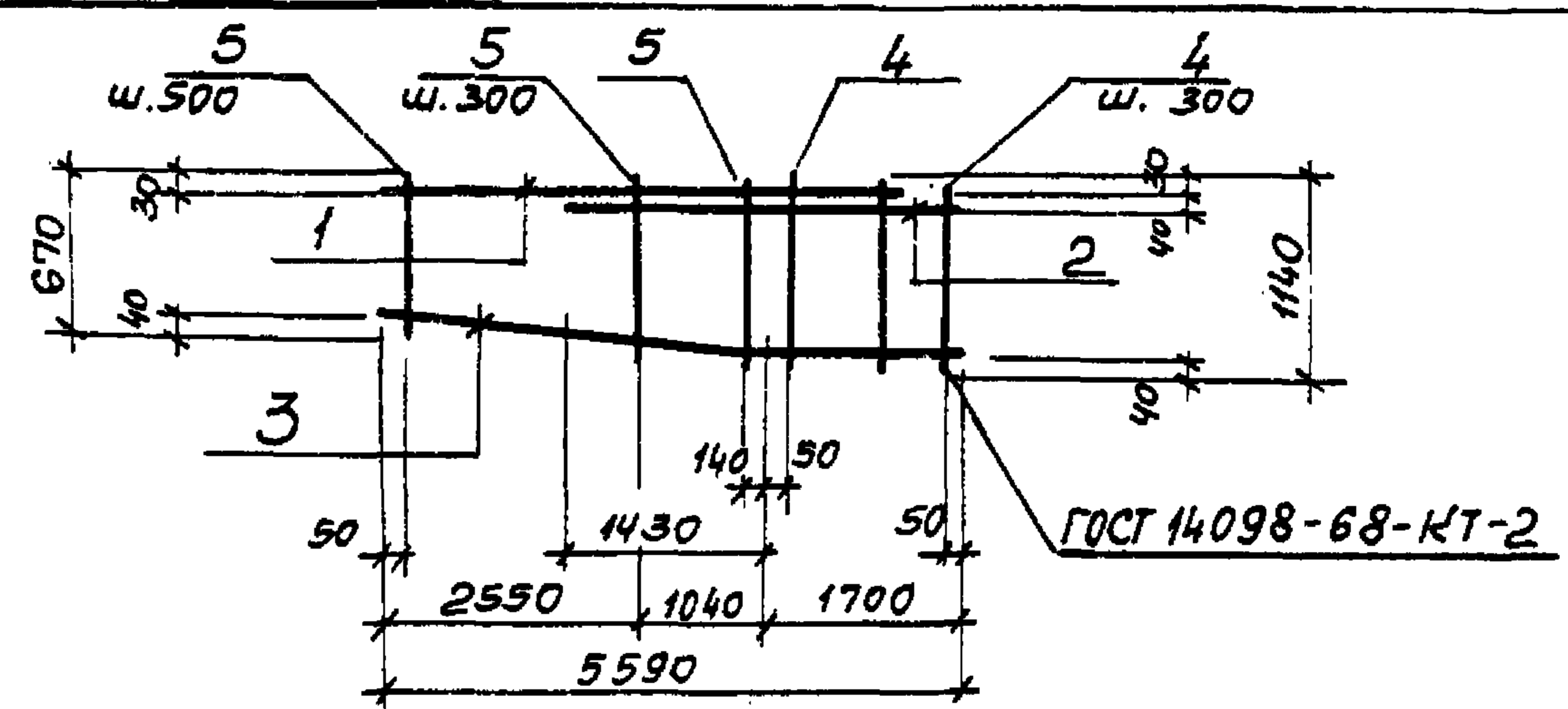
Моч. отд.	Шейко	В.И.	ТТ 902-1-84.84 КНИ-2ПВ12-2АТ VT-4СБ	Панель покрытия (2ПВ12-2АТ VT-4-01, 2ПВ12-2АТ VT-4-02)	Сборочный чертеж	Стандия	Лист	Листов
И.контр.	Влюшенко	А.И.				Р	1	
Рук. гр.	Боровик	С.П.				Госстрой СССР		
Ст. инж.	Шманов	И.И.				Самаркандский проект		
Инж.	Уволженко	И.И.				Самаркандский проект		



Форма	Зона	Поз.	Обозначение	Наименование	Кол.	Примечание
				<u>Документация</u>		
А4			902-1-84.84 - КЖИ-ТТ2	Технические требования		
				<u>Детали</u>		
Б.4.	1			Ф 25 А III ГОСТ 5781-82 L=5690	1	19,50 кг
Б.4.	2			Ф 25 А III ГОСТ 5781-82 L=3270	1	12,6 кг
Б.4.	3			Ф 20 А III ГОСТ 5781-82 L=5620	1	14,0 кг
Б.4.	4			Ф 12 А III ГОСТ 5781-82 L=5590	1	5,03 кг
Б.4.	5			Ф 12 А III ГОСТ 5781-82 L=4270	1	3,84 кг
Б.4.	6			Ф 8 А III ГОСТ 5781-82 L=1140	7	0,47 кг
Б.4.	7			Ф 8 А III ГОСТ 5781-82 L=910	10	0,37 кг

Привязан		
Инв. №		
ТП 902-1-84.84 - КЖИ-КР5		
Каркас плоский Кр 5		
Нач. отд.	Шейко	<i>Шейко</i>
Н. контр.	Власенко	<i>Власенко</i>
Рук. гр.	Боровик	<i>Боровик</i>
Ст. инж.	Шмандий	<i>Шмандий</i>
Инж.	Никитенко	<i>Никитенко</i>
Инж.	Иволженко	<i>Иволженко</i>

Стдия	Масса	Масштаб
Р	62,10	—
Лист Листов 1		
Госстрой СССР Союзводоканалпроект Харьковский		
Водоканалпроект		

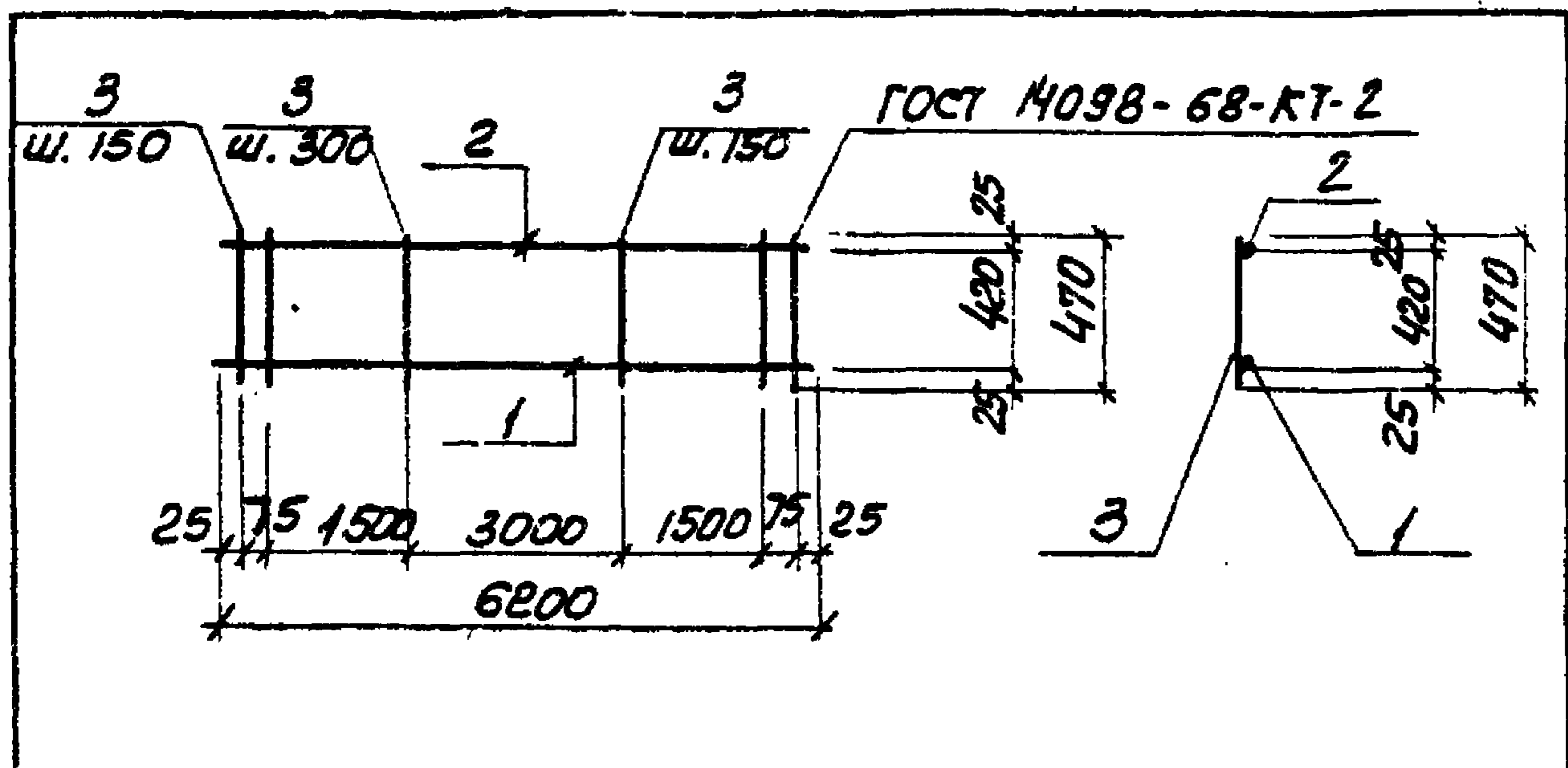


Форма	Зона	Поз.	Обозначение	Наименование	Кол.	Примечание
				<u>Документация</u>		
А4			902-1-84.84 - КЖИ-ТТ2	Технические требования		
				<u>Детали</u>		
Б.4.	1			Ф 25 А III ГОСТ 5781-82 L=5090	1	19,50 кг
Б.4.	2			Ф 25 А III ГОСТ 5781-82 L=3870	1	12,6 кг
Б.4.	3			Ф 20 А III ГОСТ 5781-82 L=5620	1	14,1 кг
Б.4.	4			Ф 8 А III ГОСТ 5781-82 L=1140	7	0,47 кг
Б.4.	5			Ф 8 А III ГОСТ 5781-82 L=910	10	0,37 кг

Привязан		
Инв. №		
ТП 902-1-84.84-КЖИ-КР6		
Каркас плоский Кр 6		
Нач. отд.	Шейко	<i>Шейко</i>
Н. контр.	Власенко	<i>Власенко</i>
Рук. гр.	Боровик	<i>Боровик</i>
Ст. инж.	Шмандий	<i>Шмандий</i>
Инж.	Никитенко	<i>Никитенко</i>
Инж.	Иволженко	<i>Иволженко</i>

Стдия	Масса	Масштаб
Р	53,30	—
Лист Листов 1		
Госстрой СССР Союзводоканалпроект Харьковский		
Водоканалпроект		

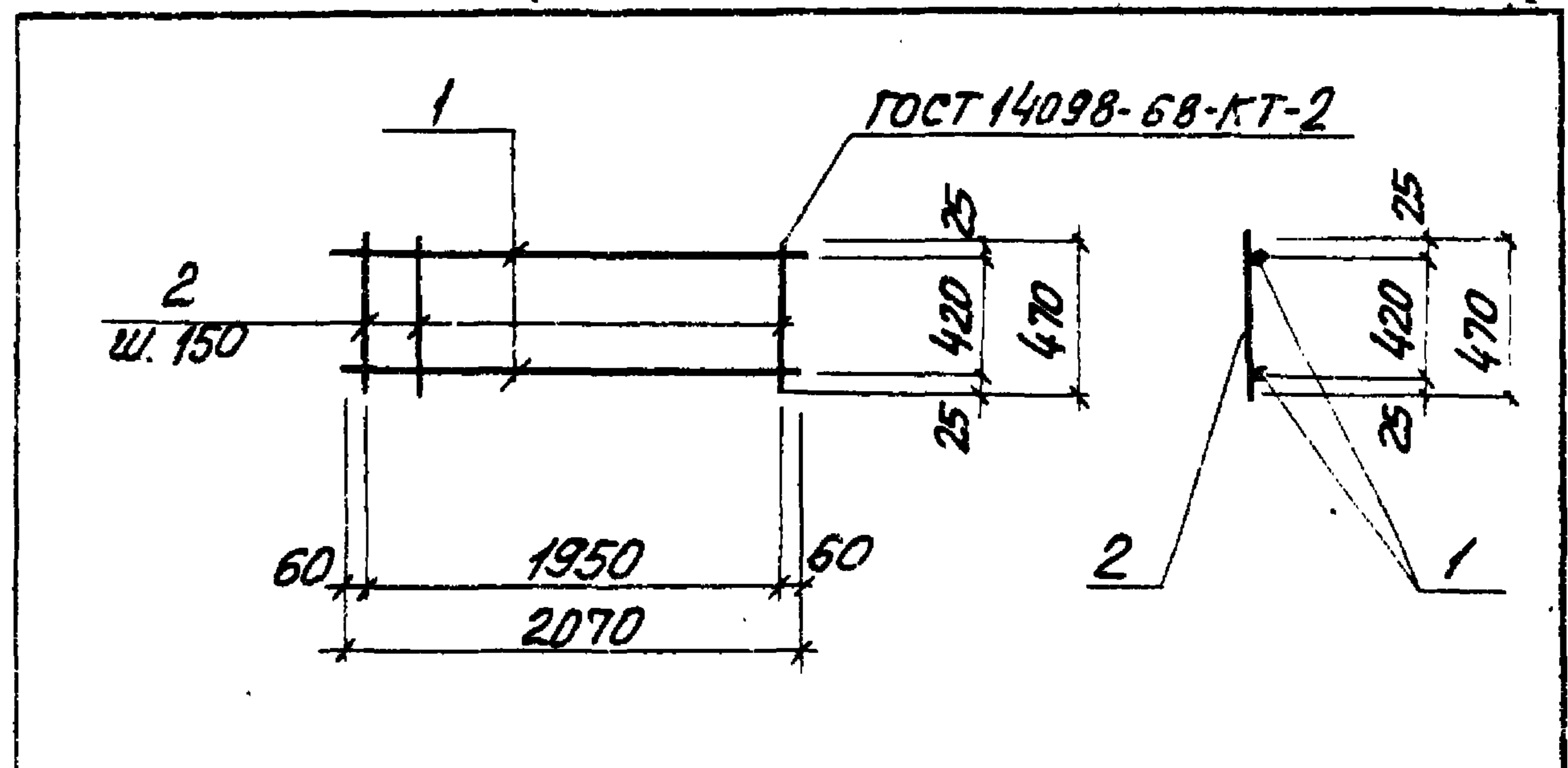
1:1110000 ПРОЕКТ 702-1-84.07



Формат	Зона	Лист	Обозначение	Наименование	Кол.	Примечание
				<u>Документация</u>		
А4			902-1-84.84-КЖУ-ТТ2	Технические требования		
				<u>Детали</u>		
Б4	1		φ20А ГОСТ 5781-82	6200 1	15.5 кг	
Б4	2		φ10А ГОСТ 5781-82	6700 1	4.13 кг	
Б4	3		φ8А ГОСТ 5781-82	470 33	0.19 кг	

Привязан		
И.контр	Власенко	И.контр
Рук.гр	Боровик	Рук.гр
Ст.инж	Шандиш	Ст.инж
Инж	Казина	Инж
Инж	Иволженко	Инж

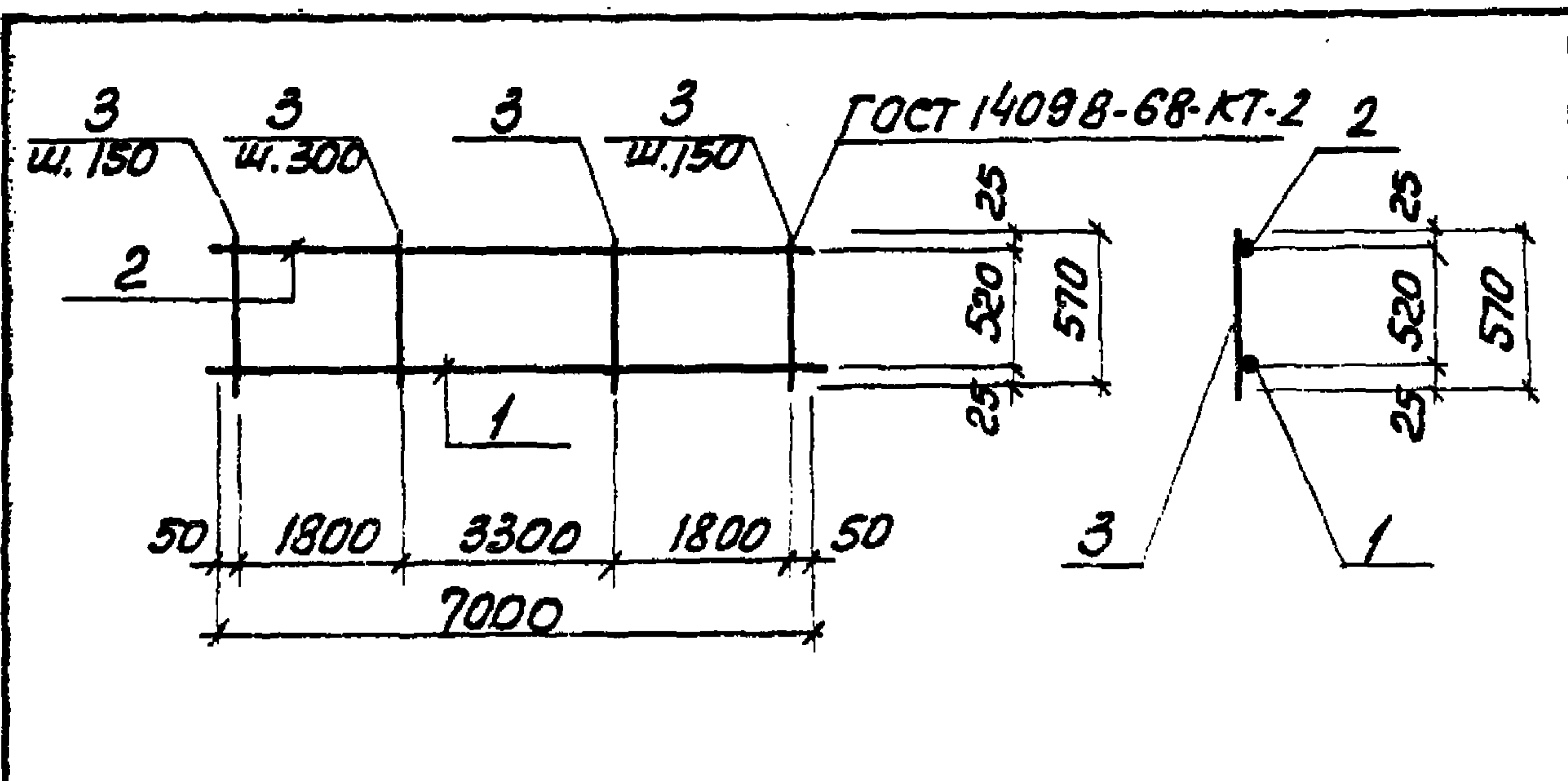
ТП 902-1-84.84-КЖУ-КР9		
Каркас плоский Кр 9		
Сталь	Масса	Масштаб
Р	25.9	—
Лист Листов 1		
Инженер-проектировщик Сарыковская И.И. Водоканалпроект		



Формат	Зона	Лист	Обозначение	Наименование	Кол.	Примечание
				<u>Документация</u>		
А4			902-1-84.84-КЖУ-ТТ2	Технические требования		
				<u>Детали</u>		
Б4	1		φ10А ГОСТ 5781-82	2070 2	1.3 кг	
Б4	2		φ6А ГОСТ 5781-82	470 14	0.11 кг	

Привязан		
И.контр	Власенко	И.контр
Рук.гр	Боровик	Рук.гр
Ст.инж	Шандиш	Ст.инж
Инж	Казина	Инж
Инж	Иволженко	Инж

ТП 902-1-84.84-КЖУ-КР13		
Каркас плоский Кр 13		
Сталь	Масса	Масштаб
Р	4.14	—
Лист Листов 1		
Инженер-проектировщик Сарыковская И.И. Водоканалпроект		

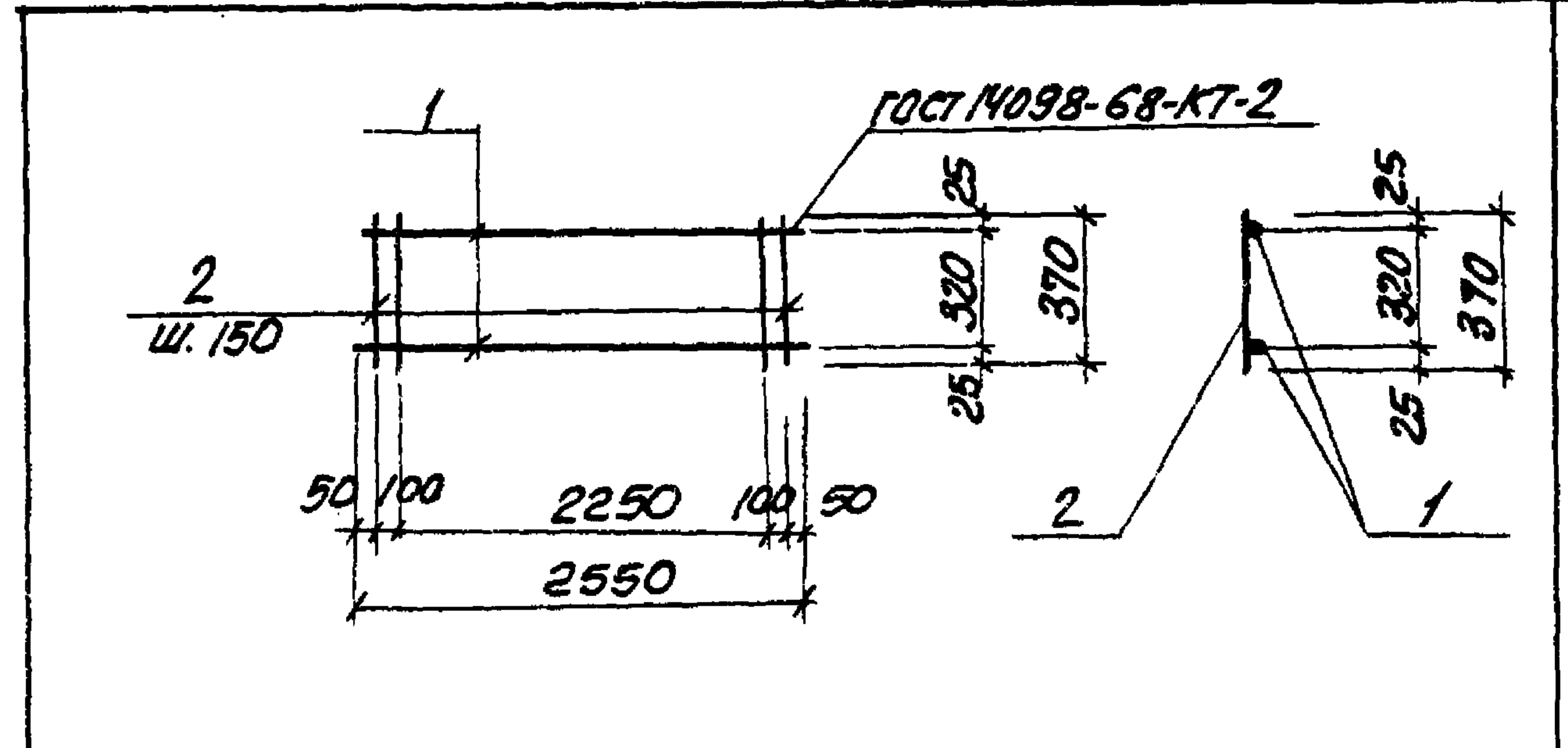


Формат	Зона	Лист	Обозначение	Наименование	Кол.	Примечание
				<u>Документация</u>		
А4			902-1-84.84 -КЖУ-ТТ2	Технические требования		
				<u>Детали</u>		
Б4		1	Ф22АШ ГОСТ 5781-82 L=7000	1	21.0 кг	
Б4		2	Ф10АІ ГОСТ 5781-82 L=7000	1	4.34 кг	
Б4		3	Ф8АІ ГОСТ 5781-82 L=570	36	0.23 кг	

Привязан		
И.Контр.	Власенко	В.В.
Рук.гр.	Боровик	З.И.
Ст.инж.	Шмандин	В.М.
Инж.	Козина	К.С.

ТП 902-1-84.84 -КЖУ-Р1 -Кр II
 Каркас плоский
 Кр II

Статус	Масса	Площадь
Р	33.6	—
Лист	Листов	
Госстрой СССР Союзвободкналадпроект Борокканалпроект		

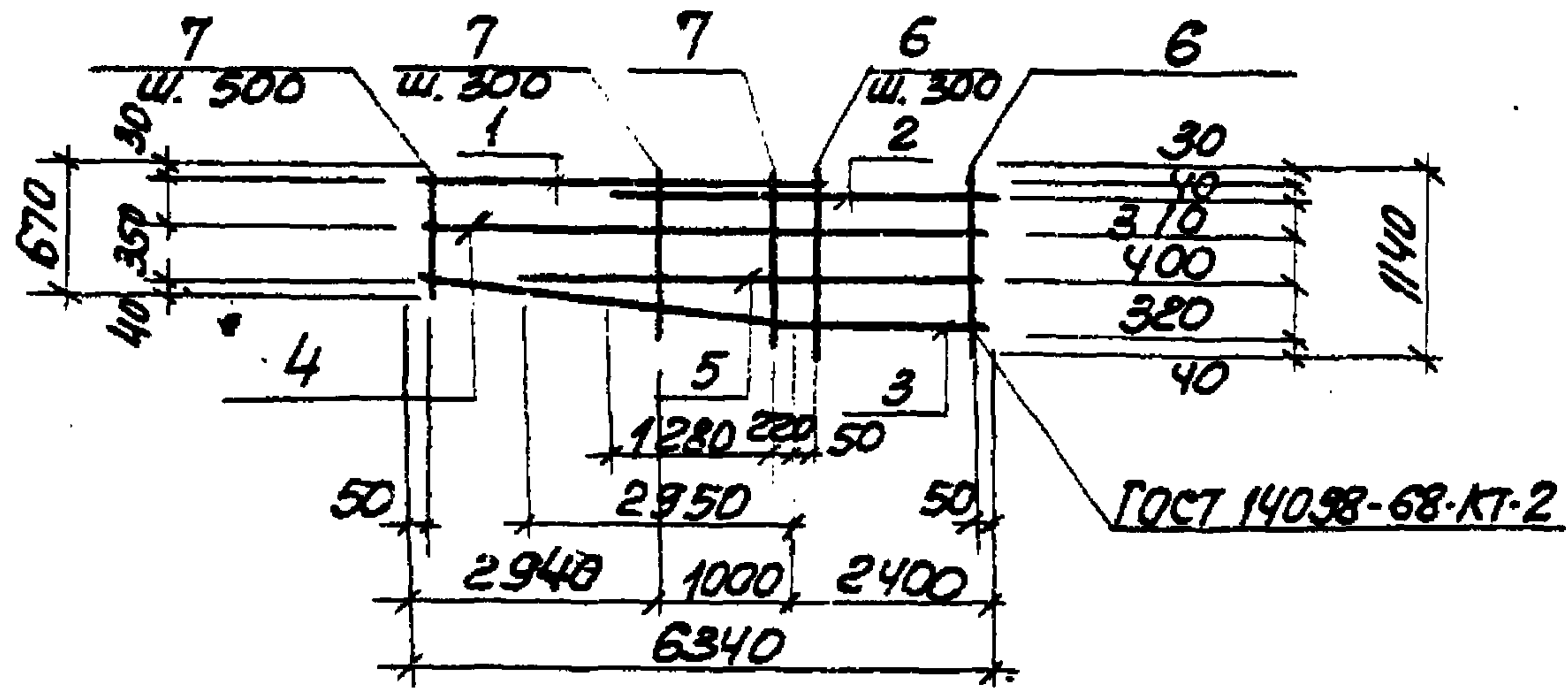


Формат	Зона	Лист	Обозначение	Наименование	Кол.	Примечание
				<u>Документация</u>		
А4			902-1-84.84 -КЖУ-ТТ2	Технические требования		
				<u>Детали</u>		
Б4		1	Ф12АІІІ ГОСТ 5781-82 L=2550	2	226 кг	
Б4		2	Ф6АІ ГОСТ 5781-82 L=370	18	0.1 кг	

Привязан		
И.Контр.	Власенко	В.В.
Рук.гр.	Боровик	З.И.
Ст.инж.	Шмандин	В.М.
Инж.	Козина	К.С.

ТП 902-1-84.84 -КЖУ-КР 10
 Каркас плоский
 Кр 10

Статус	Масса	Площадь
Р	6.3	—
Лист	Листов	
Госстрой СССР Союзвободкналадпроект Борокканалпроект		



Формат	Экз	Лист	Обозначение	Наименование	Кол	Примечание
				<u>Документация</u>		
А4			902-1-84.84 -КЖУ-ТТ2	Технические требования		
				<u>Детали</u>		
Б4	1			φ 25А III ГОСТ 5781-82 L=5840	1	22.4 кг
Б4	2			φ 25А III ГОСТ 5781-82 L=3900	1	14.98 кг
Б4	3			φ 20А III ГОСТ 5781-82 L=6370	1	15.8 кг
Б4	4			φ 12 А III ГОСТ 5781-82 L=6340	1	5.91 кг
Б4	5			φ 12А III ГОСТ 5781-82 L=5350	1	4.82 кг
Б4	6			φ 8А III ГОСТ 5781-82 L=1140	7	0.47 кг
Б4	7			φ 8А III ГОСТ 5781-82 L=910	11	0.37 кг

Привязан:

УНБ N

ТП 902-1-84.84 -КЖУ-КР 14

Каркас плоский
Кр 14

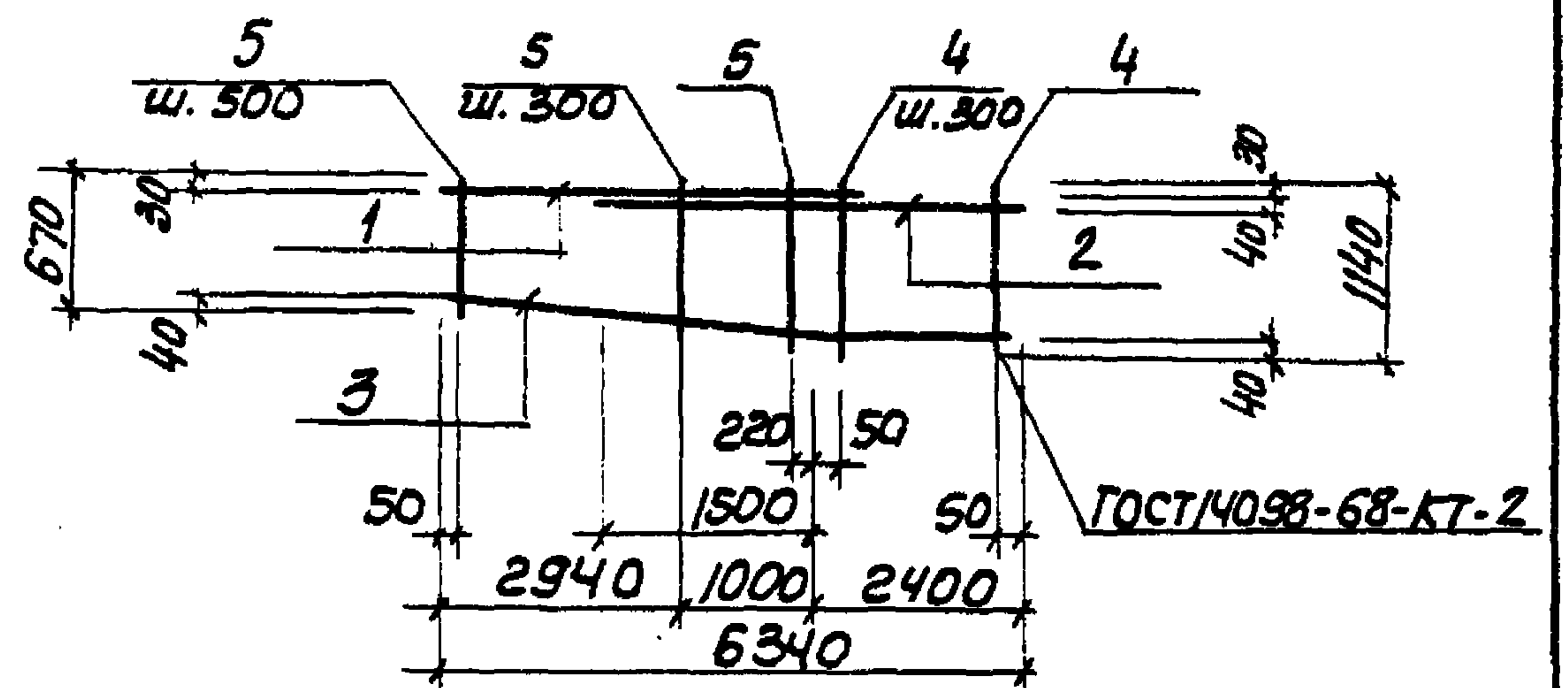
Стадия Масса Масштаб

P 71.27 —

Лист Листов 1

Госстроя
Водоканалпроект
Заряковский

Нач. отд.	ШЕУКО	И.И.
Н. контр.	ВЛАСЕНКО	В.В.
Рук. гр.	БОРОВИК	З.А.
Ст. инж.	ШМАНДИЦ	И.И.
Инж.	НИКОТЕНКО	Е.И.
Инж.	ШВАМЕНКО	Ш.В.



Формат	Экз	Лист	Обозначение	Наименование	Кол	Примечание
				<u>Документация</u>		
А4			902-1-84.84 -КЖУ-ТТ2	Технические требования		
				<u>Детали</u>		
Б4	1			φ 25А III ГОСТ 5781-82 L=5840	1	22.4 кг
Б4	2			φ 25А III ГОСТ 5781-82 L=3900	1	14.98 кг
Б4	3			φ 20А III ГОСТ 5781-82 L=6370	1	15.8 кг
Б4	4			φ 8А III ГОСТ 5781-82 L=1140	7	0.47 кг
Б4	5			φ 8А III ГОСТ 5781-82 L=910	11	0.37 кг

Привязан

УНБ. №

ТП 902-1-84.84 -КЖУ-КР 15

Каркас плоский
Кр 15

Стадия Масса Масштаб

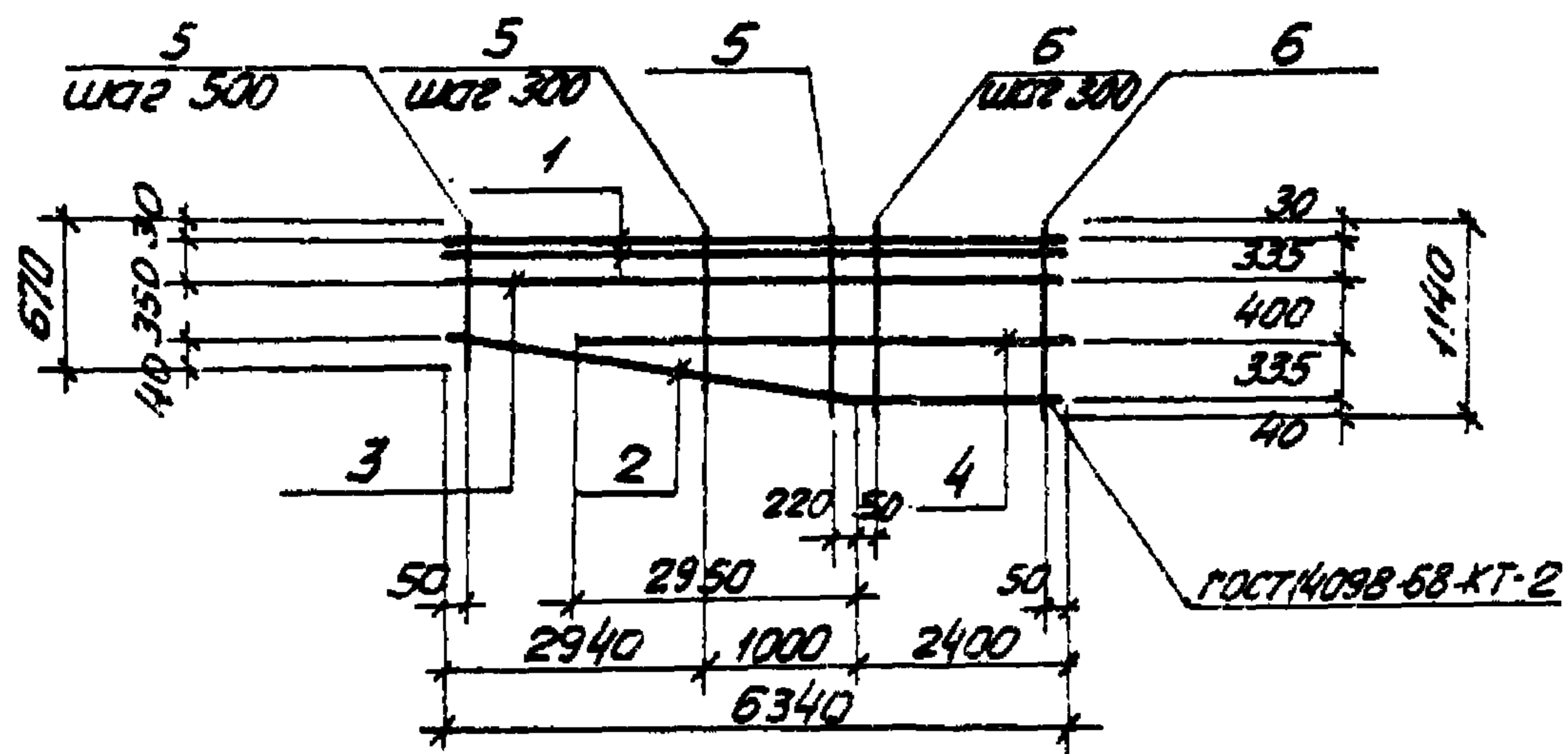
P 60.54 —

Лист Листов 1

Госстроя СССР
Водоканалпроект
Заряковский

УНБ. №

Нач. отд.	ШЕУКО	И.И.
Н. контр.	ВЛАСЕНКО	В.В.
Рук. гр.	БОРОВИК	З.А.
Ст. инж.	ШМАНДИЦ	И.И.
Инж.	НИКОТЕНКО	Е.И.
Инж.	ШВАМЕНКО	Ш.В.



Деталь	Зона	Лист	Обозначение	Наименование	Кол.	Примечание
				<u>Документация</u>		
А4			902-1-84.84-КЖИ-ТТ2	Технические требования		
				<u>Детали</u>		
Б4	1		φ25А III ГОСТ 5781-82 Р-6340		2	48,8 кг
Б4	2		φ20А III ГОСТ 5781-82 Р-6370		1	15,8 кг
Б4	3		φ12А III ГОСТ 5781-82 Р-6340		1	5,71 кг
Б4	4		φ12А III ГОСТ 5781-82 Р-5350		1	4,82 кг
Б4	5		φ8А III ГОСТ 5781-82 Р-910		11	0,37 кг
Б4	6		φ8А III ГОСТ 5781-82 Р-1140		7	0,47 кг

Привязан

ЦНБ. №

1	-	ЗАМ 67-85 XI.85	Тел
Изм.	Иуч.	Лист	И док. Дата Подп.

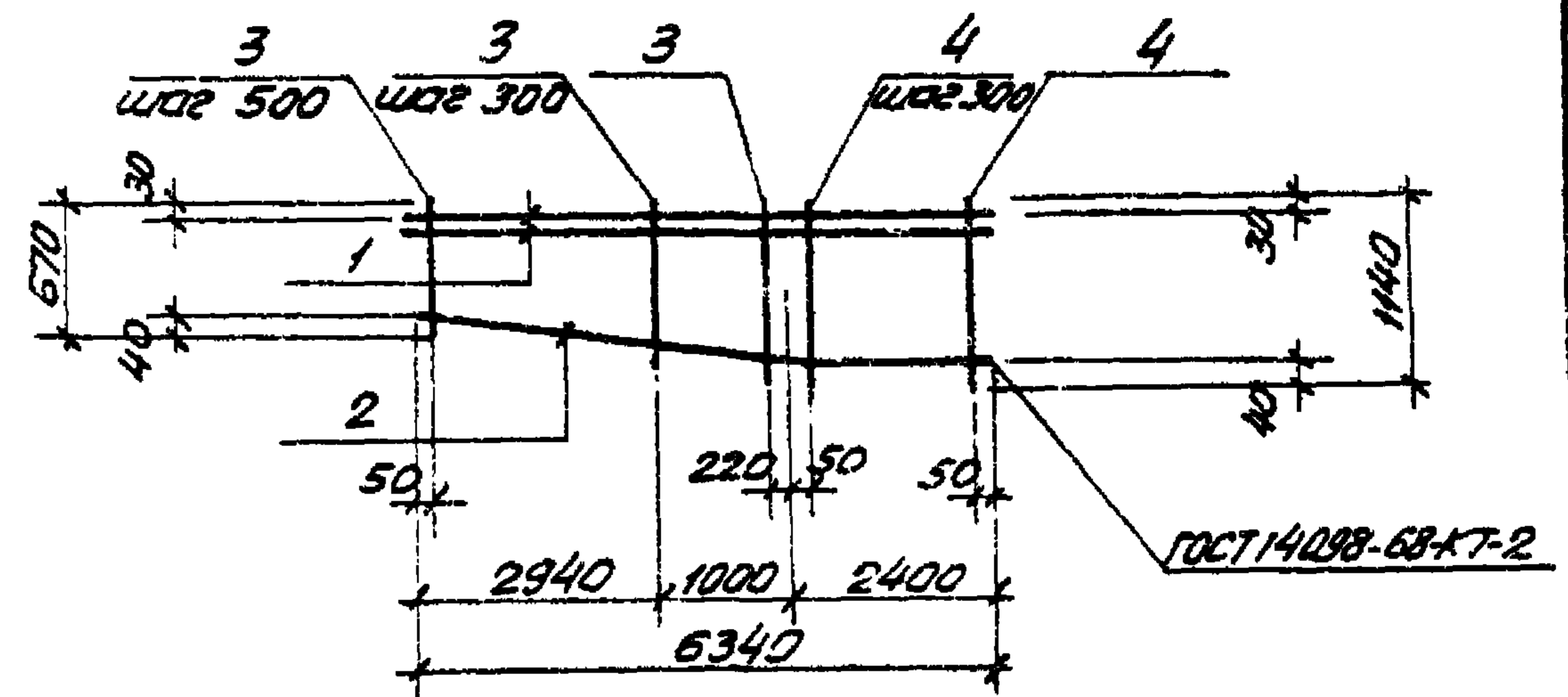
ТП 902-1-84.84-КЖИ-КР16

Каркас плоский
КР 16

Стадия	Масса	Масштаб
Р	82,4	

Лист Листов 1
Госстрой СССР
Солнцевский филиал
Харьковский
ВОДОКАНАЛПРОЕКТ

Науч. отд. Шейко М
Н. контр. Власенко В
Рук. гр. Боровик В
Ст. инж. Шмандиц П
Инж. Швалженко Ш



Деталь	Зона	Лист	Обозначение	Наименование	Кол.	Примечание
				<u>Документация</u>		
А4			902-1-84.84-КЖИ-ТТ2	Технические требования		
				<u>Детали</u>		
Б4	1		φ25А III ГОСТ 5781-82 Р-6340		2	48,8 кг
Б4	2		φ20А III ГОСТ 5781-82 Р-6370		1	15,8 кг
Б4	3		φ8А III ГОСТ 5781-82 Р-910		11	0,37 кг
Б4	4		φ8А III ГОСТ 5781-82 Р-1140		7	0,47 кг

Привязан

ЦНБ. №

1	-	ЗАМ 67-85 XI.85	Тел
Изм.	Иуч.	Лист	И док. Дата Подп.

ТП 902-1-84.84-КЖИ-КР17

Каркас плоский
КР 17

Стадия	Масса	Масштаб
Р	72,0	-

Лист Листов 1
Госстрой СССР
Солнцевский филиал
Харьковский
ВОДОКАНАЛПРОЕКТ

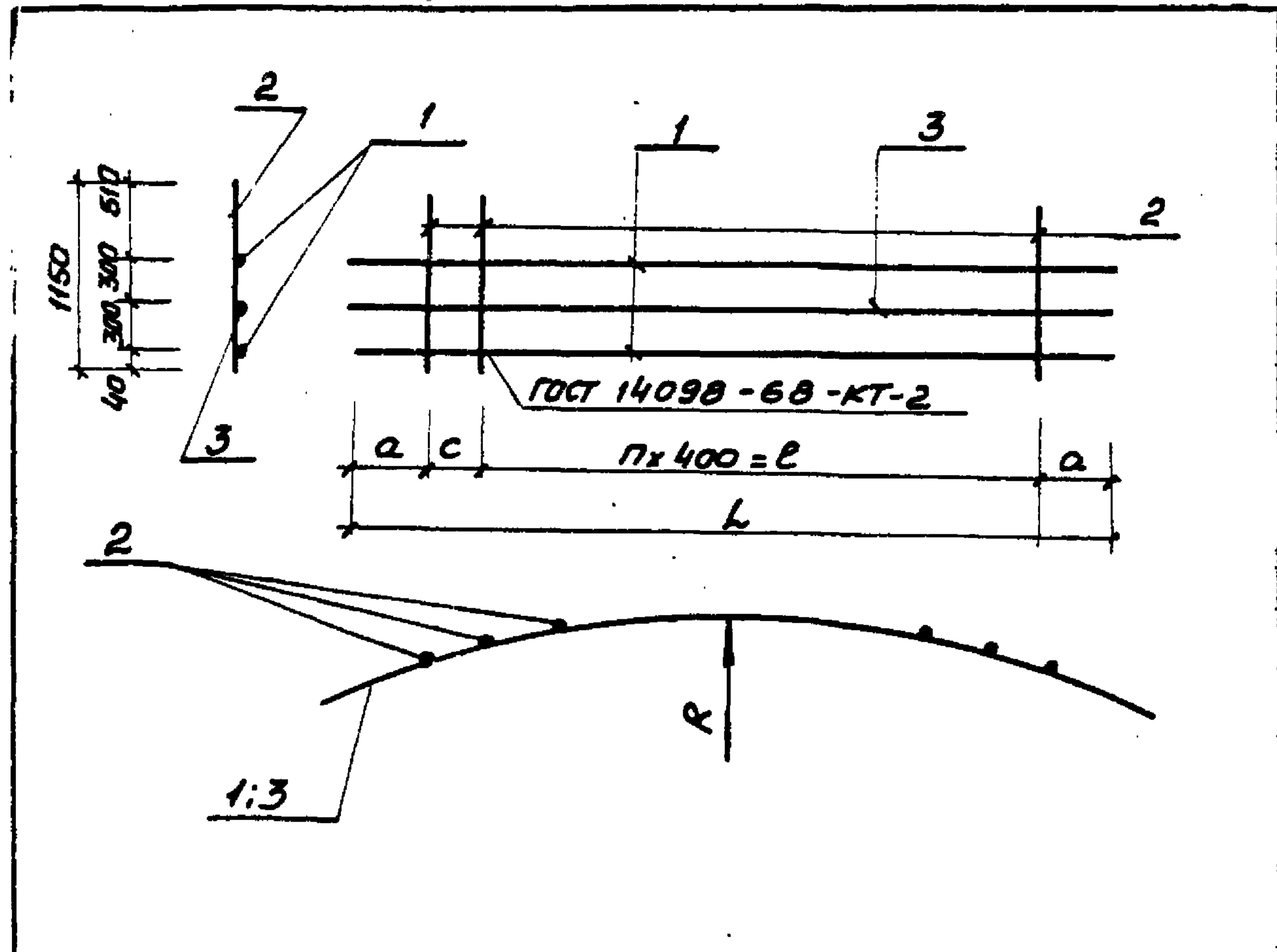
Науч. отд. Шейко В
Н. контр. Власенко В
Рук. гр. Боровик В
Ст. инж. Шмандиц П
Инж. Швалженко Ш

Лист	Обозначение	Наименование	Коп. на исполнение ТП 902-1-84.84-КЖН-КР18		Примечание
			01	02	
А4	902-1-84.84 -КЖН-ТТ2	Документация			
А4	-КР18СБ	Технические требования			
		Сборочный чертеж			
		Детали			
Б4		Ф16А III ГОСТ 5781-82 L=7180	2		11,6 кг
Б4		Ф16А II ГОСТ 5781-82 L=7300	2		11,8 кг
Б4		Ф16А III ГОСТ 5781-82 L=7570	2		12,2 кг
Б4		Ф10А I ГОСТ 5781-82 L=1150	10	13	0,46 кг
Б4		Ф10А II ГОСТ 5781-82 L=7180	1		4,5 кг
Б4		Ф10А III ГОСТ 5781-82 L=7380	1		4,6 кг

Привязан		ТТ 902-1-84.84 -КЖН-КР18	
Нач. отд.	Щелка	Студия	Лист
Н. контр.	Власенко	Р	Листов
Рук. гр.	Баровик	Госстрой СССР	
Ст. инж.	Шмандиц	Специальный проект	
Инж.	Фраменко	Саркисовский	
		Водоканалпроект	
		Формат А4	

Лист №	Подпись и дата	Взам. инв. №	Привязан
Инж.	Фраменко		
Ст. инж.	Шмандиц		
Рук. гр.	Баровик		
Н. контр.	Власенко		
Нач. отд.	Щелка		

ТП 902-1-84.84 -КЖН-КР18 СБ		
Каркас плоский КР (КР18, КР19, КР20)		
Сборочный чертеж		
Студия	Масса	Масштаб
Р	см. табл.	—
Лист	Листов	
	Госстрой СССР	
	Специальный проект	
	Саркисовский	
	Водоканалпроект	



Обозначение	Марка	a мм	n	B мм	L мм	R м	C мм	Масса кг
902-1-84.84 -КЖН-КР18	КР 18	1630	9	3500	7180	6,045	320	32,3
-01	КР 19	1490	11	4400	7380	6,250	—	30,4
-02	КР 20	1250	12	4800	7570	6,455	270	33,7

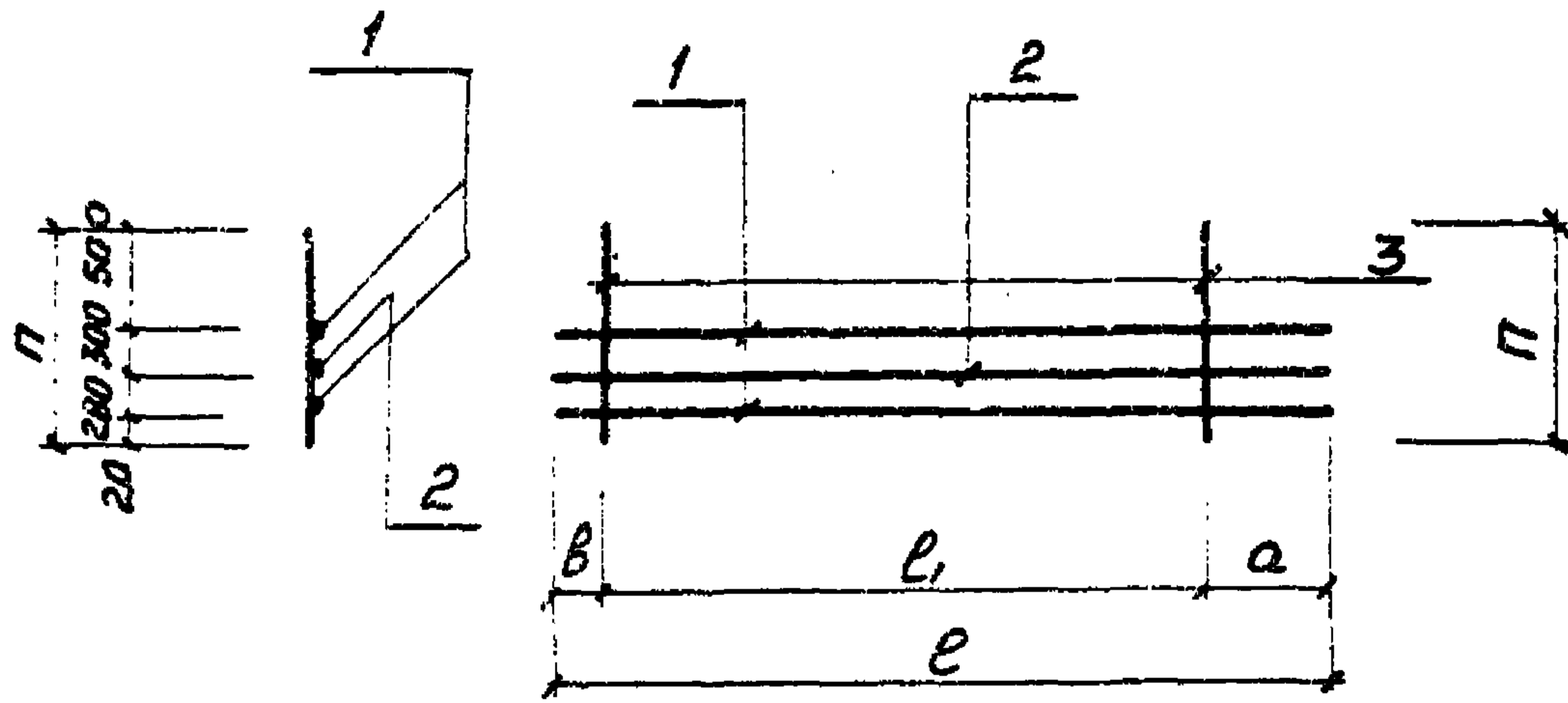
№ п/п	Обозначение	Наименование	Кол. на исполнение Т 902-1-84.84-КЖН-КР21		Примечание
			01		
А4	902-1-84.84-КЖН-ТТ2	Технические требования			
А4	КР21, СБ	Сборочный чертеж			
		Детали			
Б4		Ф16АШ ГОСТ 5781-82, L=7500	2		11,3 кг
Б4		Ф16АШ ГОСТ 5781-82, L=6420	2		10,1 кг
Б4		Ф10АШ ГОСТ 5781-82, L=7500	1		4,6 кг
Б4		Ф10АШ ГОСТ 5781-82, L=6420	1		3,9 кг
Б4		Ф8АШ ГОСТ 5781-82, L=1100	18	15	0,46 кг

Привязан		ТТ 902-1-84.84-КЖН-КР21	
Начатд	Шейко В.И.	Студия	Лист
Н.контр.	Власенко Ф.И.	Р	Листов
Рук.гр.	Боровик З.П.	Гострой ССР	
Ст.инж.	Шмандицкий И.М.	Специальный проект	
Инж.	Роменко Ю.В.	Дарьяковский	
		Вадковская проект	
		Фаргата А.	

Инв. № табл.	Подпись и дата	Взам. инв. №
Начатд	Шейко В.И.	Привязан
Н.контр.	Власенко Ф.И.	
Рук.гр.	Боровик З.П.	
Ст.инж.	Шмандицкий И.М.	
Инж.	Роменко Ю.В.	

ТТ 902-1-84.84-КЖН-КР21 СБ		
Каркас плоский КР (КР21, КР22)	Студия	Масса
	Р	ст. табл.
	Лист	Листов
	Гострой ССР	
	Специальный проект	
	Дарьяковский	
	Вадковская проект	

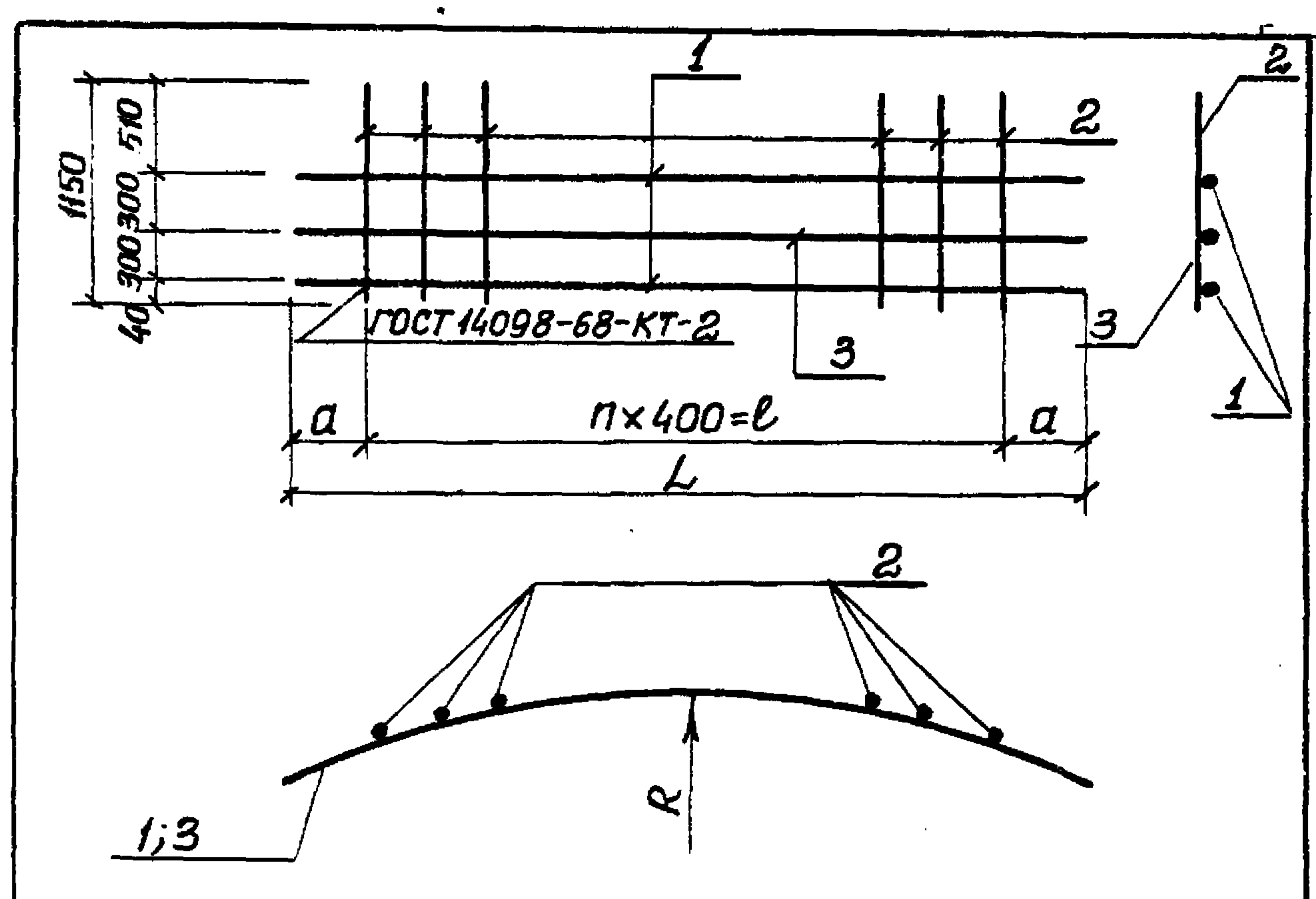
Обозначение	Марка	П мм	а мм	В мм	l ₁ мм	l ₂ мм	Масса кг
902-1-84.84-КЖН-КР21	КР21	1100	600	100	6800	7500	36,5
-01	КР22	1100	650	170	5600	6420	32,8



Формат Зона Лист	Обозначение	Наименование	Коп. на исполн. ТП 902-1-84.84-КЖИ-КР24-		Примечание
			01	02	
А4	902-1-84.84 -КЖИ-ТП2	Документация	×		
А4	- КР24 СБ	Технические требования Сборочный чертеж	×		
Б4	1	Детали			
Б4	1	Ф16АIII ГОСТ 5781-82 $\ell=5000$	2		8,0 кг
Б4	1	$\ell=5110$	2		8,5 кг
Б4	1	$\ell=5150$	2		8,3 кг
Б4	2	Ф8АII ГОСТ 5781-82 $\ell=1150$	7	8	0,46 кг
Б4	3	Ф10АIII ГОСТ 5781-82 $\ell=5000$	1		3,1 кг
Б4	3	$\ell=5310$	1		3,3 кг

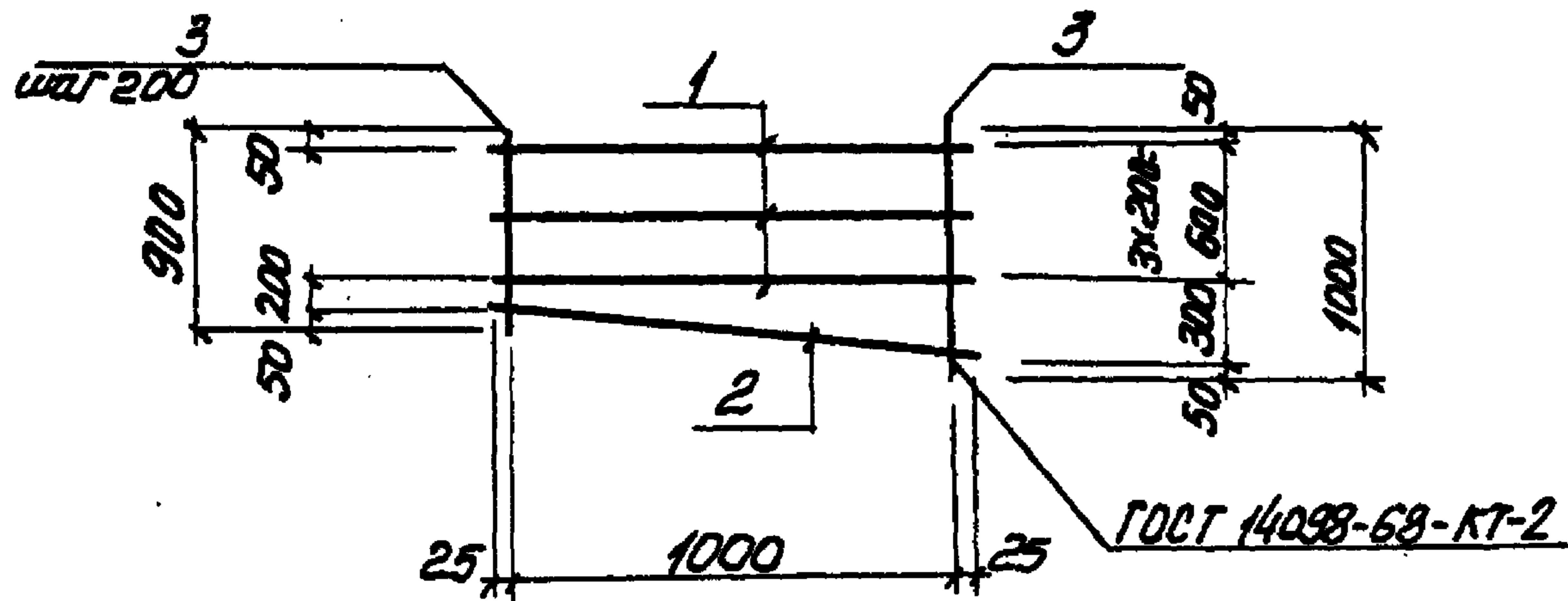
Прибыль		Стадия		Лист	Листов
Нач. отд.	Шейко	Р	Р	1	1
Н. контр.	Соколовская	Р	Р	1	1
Рук. гр.	Боровик	Р	Р	1	1
Ст. инж.	Шмандин	Р	Р	1	1
Инж.	Иволженко	Р	Р	1	1

ТП 902-1-84.84-КЖИ-КР24
Каркас плоский Кр (КР24, КР25, КР26)
Госстрой СССР
Совхозакадемиипроект
Харьковский
Водоканалпроект
Формат А4
Копир. Зайцева



Обозначение	Услов-ная марка	a мм	n	l мм	L мм	R м	Масса кг
902-1-84.84-КЖИ-КР24	КР24	1400	6	2400	5000	6,045	22,4
-01	КР25	1375	6	2400	5150	6,250	20,3
-02	КР26	1255	7	2800	5310	6,455	23,6

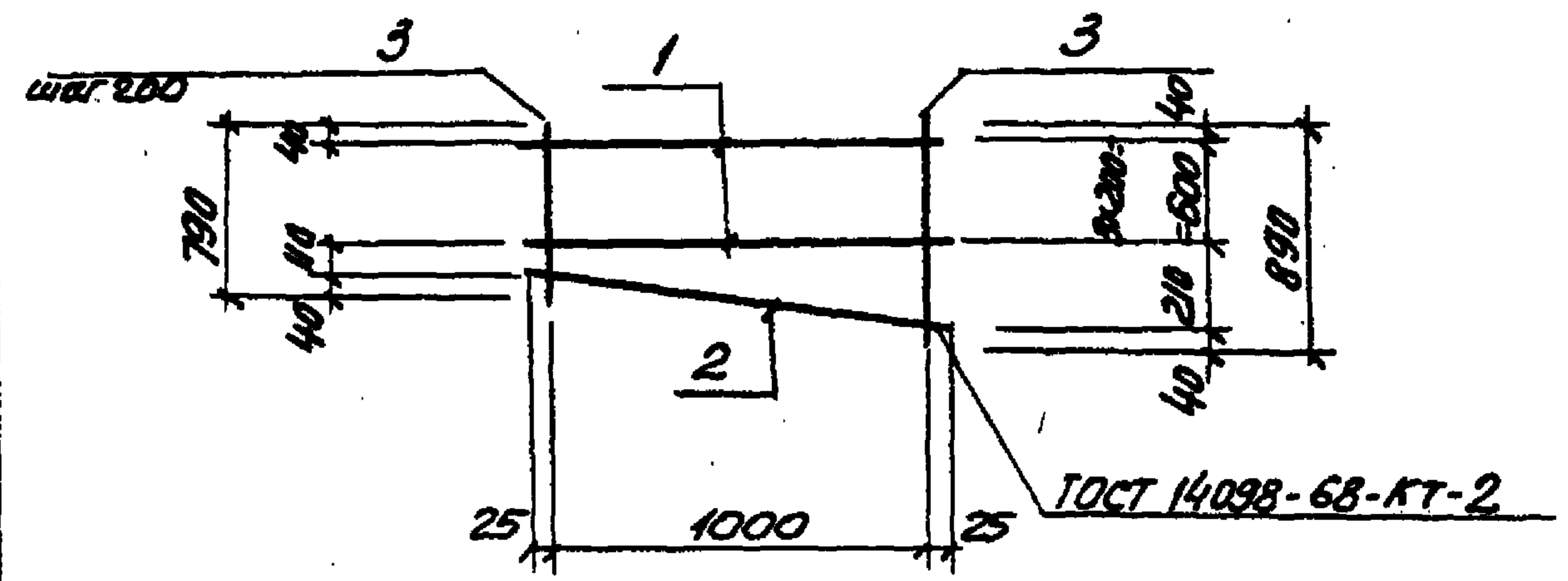
Инв. №: подл.	Инв. №: зап.	Инв. №: подл.	Инв. №: зап.	Инв. №: подл.	Инв. №: зап.	ТП 902-1-84.84-КЖИ-КР24			
						Каркас плоский Кр (КР24; КР25; КР26)	Сборочный чертеж	Масса табл.	
Нач. отд.	Шейко	Н. контр.	Власенко	Рук. гр.	Боровик	Ст. инж.	Шмандин	Инж.	Иволженко
Лист	1	Листов	1	Масса табл.	—	Масса табл.	—	Масса табл.	—
Госстрой СССР Совхозакадемиипроект Харьковский Водоканалпроект									



Артикул Зона	Поз.	Обозначение	Наименование	кол.	Приме- чание
			<u>Документация</u>		
А4		902-1-84.84-КЖИ-ТТ2	Технические требования		
			<u>Детали</u>		
Б4	1		Ф8АТ ГОСТ 5781-82 P=1050	4	0.41 кг
Б4	2		Ф8АТ ГОСТ 5781-82 P=1060	1	0.42 кг
Б4	3		Ф8АТ ГОСТ 5781-82 P=ср 950	6	0.36 кг

привязан		
Инв. №		
Нач. отд.	Шедко	Е.И.
Н. контр.	Власенко	Е.И.
Руч. гр.	Боровик	В.А.
Ст. инж.	Шмандиш	К.И.
Инж.	Никитенко	Е.И.

ТП 902-1-84.84-КЖИ- - С2		
Сетка арматурная	стадия	Масса
С2	Р	4.2
	лист	листо в 1
	Госстрой СССР Самаркандский проект Сарьковский Водоканал проект	

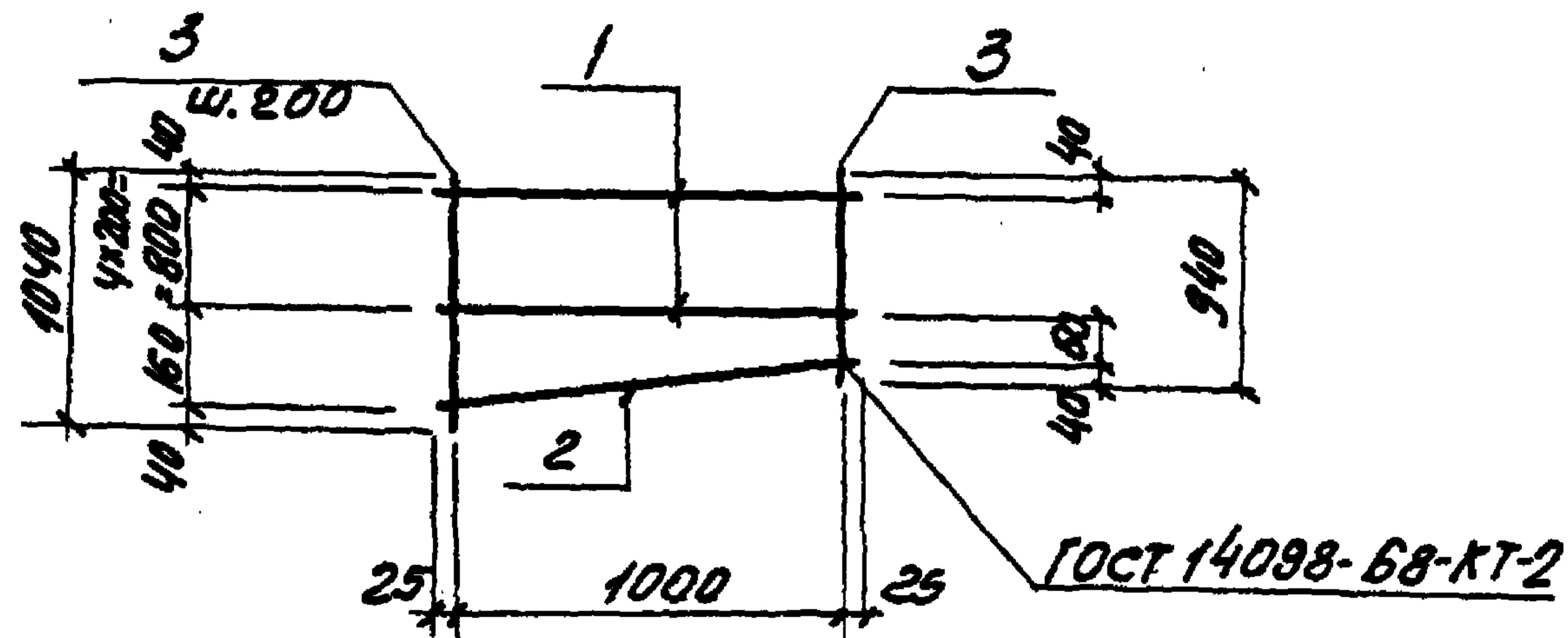


Артикул Зона	Поз.	Обозначение	Наименование	кол.	Приме- чание
			<u>Документация</u>		
А4		902-1-84.84-КЖИ-ТТ2	Технические требования		
			<u>Детали</u>		
Б4	1		Ф8АТ ГОСТ 5781-82 P=1050	4	0.41 кг
Б4	?		Ф8АТ ГОСТ 5781-82 P=1060	1	0.42 кг
Б4	3		Ф8АТ ГОСТ 5781-82 P=ср 840	6	0.33 кг

привязан		
Инв. №		
Нач. отд.	Шедко	Е.И.
Н. контр.	Власенко	Е.И.
Руч. гр.	Боровик	В.А.
Ст. инж.	Шмандиш	К.И.
Инж.	Никитенко	Е.И.

ТП 902-1-84.84-КЖИ- - С3		
Сетка арматурная	стадия	Масса
С3	Р	4.1
	лист	листо в 1
	Госстрой СССР Самаркандский проект Сарьковский Водоканал проект	

Лист 1 из 1
Лист 1 из 1
Лист 1 из 1



Код	Зона	Поз.	Обозначение	Наименование	Кол.	Примечание
				<u>Документация</u>		
А4			902-1-84.84 - КЖУ-ТТ2	Технические требования		
				<u>Детали</u>		
Б4	1		Ф8АТ ГОСТ 5781-82 L=1050	5	0.41 кг	
Б4	2		Ф8АТ ГОСТ 5781-82 L=1060	1	0.42 кг	
Б4	3		Ф8АТ ГОСТ 5781-82 L=990	6	0.38 кг	

Привязан

ИВ. №

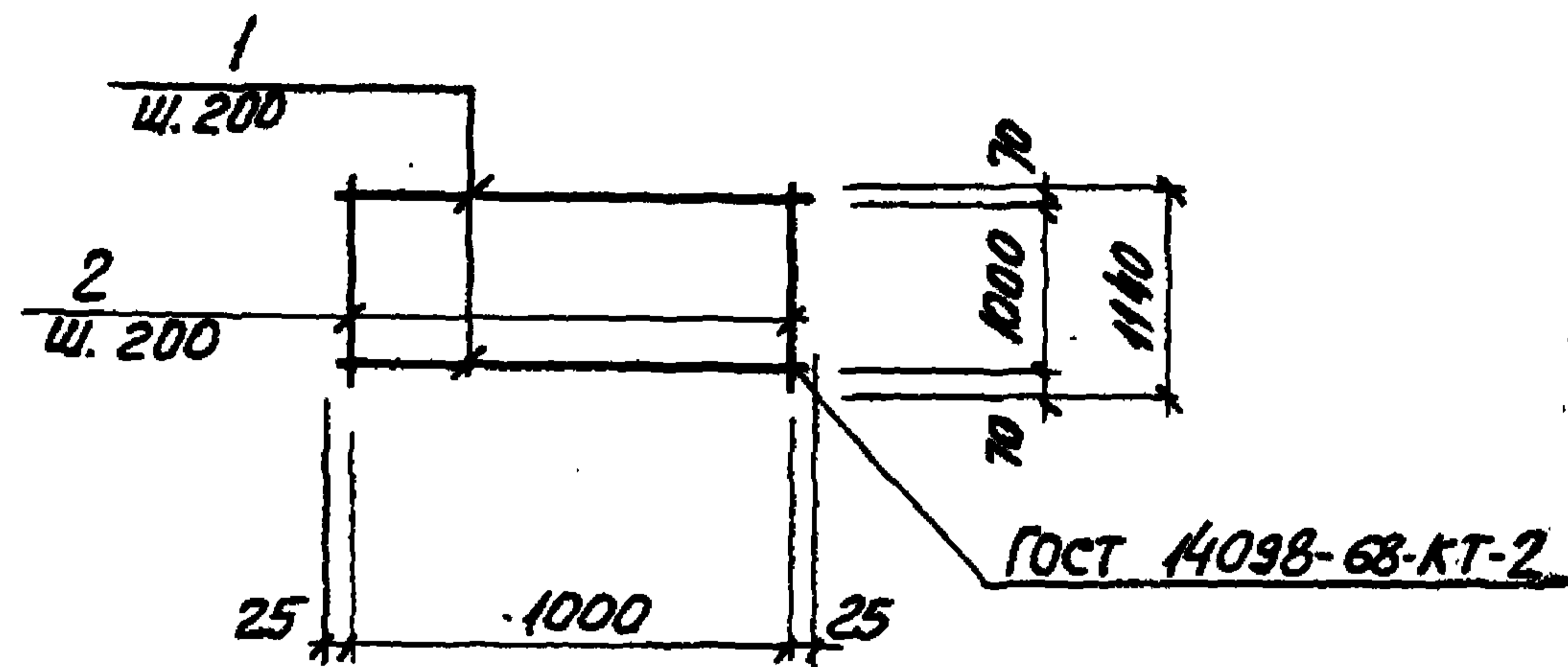
ТП 902-1-84.84-КЖУ-С4

Сетка арматурная
С4

Стадия	Масса	Посл. таб.
Р	4.8	—

Нач. отд. Шейко
Н. контр. Власенко
Рук. гр. Боровик
Ст. инж. Шмандий
Инж. Никитенко

Лист 1 из 1
Госстрой СССР
Сарьковский проект
Водоканал проект



Код	Зона	Поз.	Обозначение	Наименование	Кол.	Примечание
				<u>Документация</u>		
А4			902-1-84.84 - КЖУ-ТТ2	Технические требования		
				<u>Детали</u>		
Б4	1		Ф8АТ ГОСТ 5781-82 L=1050	6	0.41 кг	
Б4	2		Ф8АТ ГОСТ 5781-82 L=1140	6	0.45 кг	

Привязан

ИВ. №

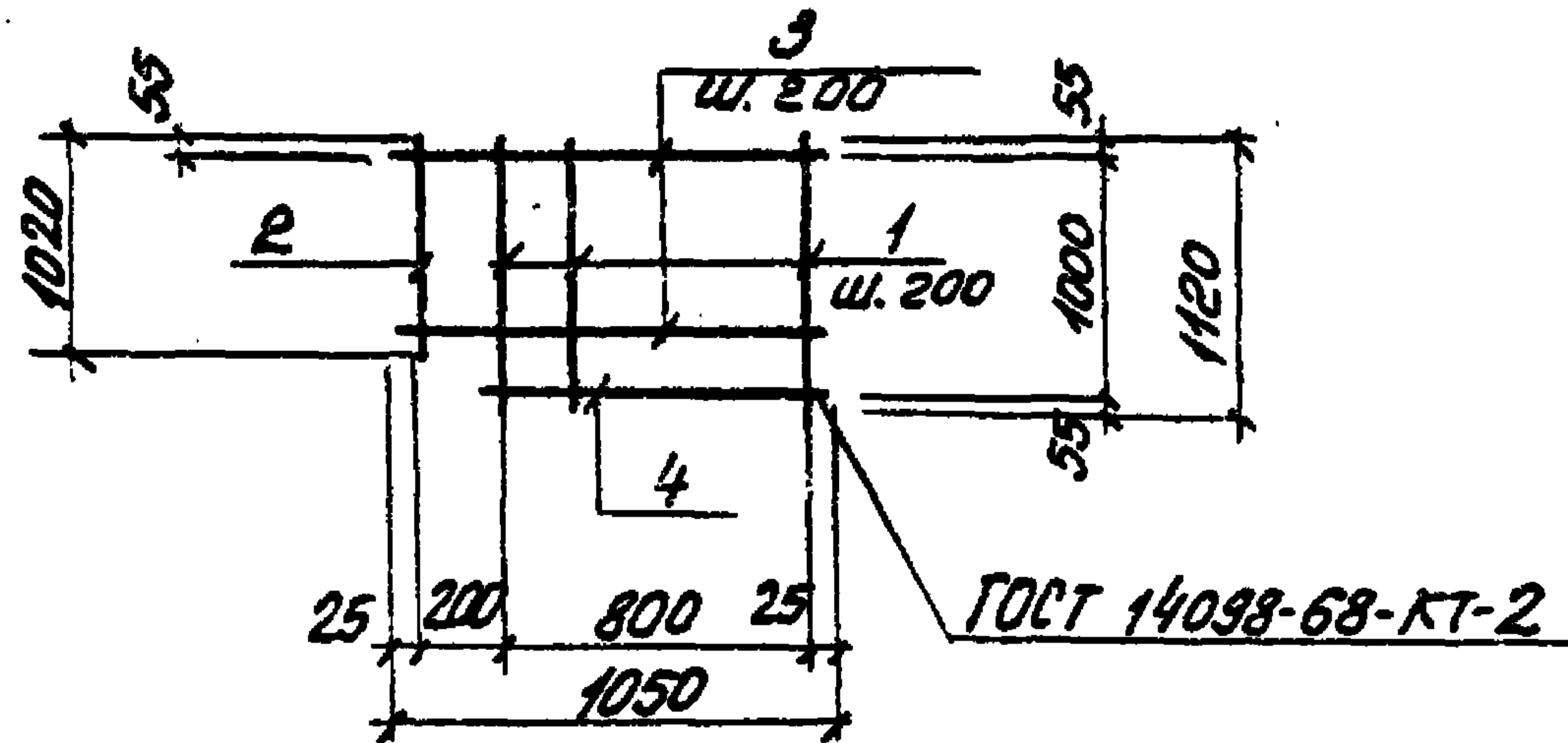
ТП 902-1-84.84-КЖУ-С5

Сетка арматурная
С5

Стадия	Масса	Посл. таб.
Р	5.2	—

Нач. отд. Шейко
Н. контр. Власенко
Рук. гр. Боровик
Ст. инж. Шмандий
Инж. Никитенко

Лист 1 из 1
Госстрой СССР
Сарьковский проект
Водоканал проект



Формат	Вид	№	Обозначение	Наименование	Кол.	Примечание
				<u>Документация</u>		
А4			902-1-84.84-КЖУ-ТТ2	Технические требования		
				<u>Детали</u>		
Б4		1		φ8 АІ ГОСТ 5781-82 R=1120	5	0.43 кг
Б4		2		φ8 АІ ГОСТ 5781-82 R=1020	1	0.4 кг
Б4		3		φ8 АІ ГОСТ 5781-82 R=1050	5	0.41 кг
Б4		4		φ8 АІ ГОСТ 5781-82 R=850	1	0.34 кг

Приведен:

Ш.№

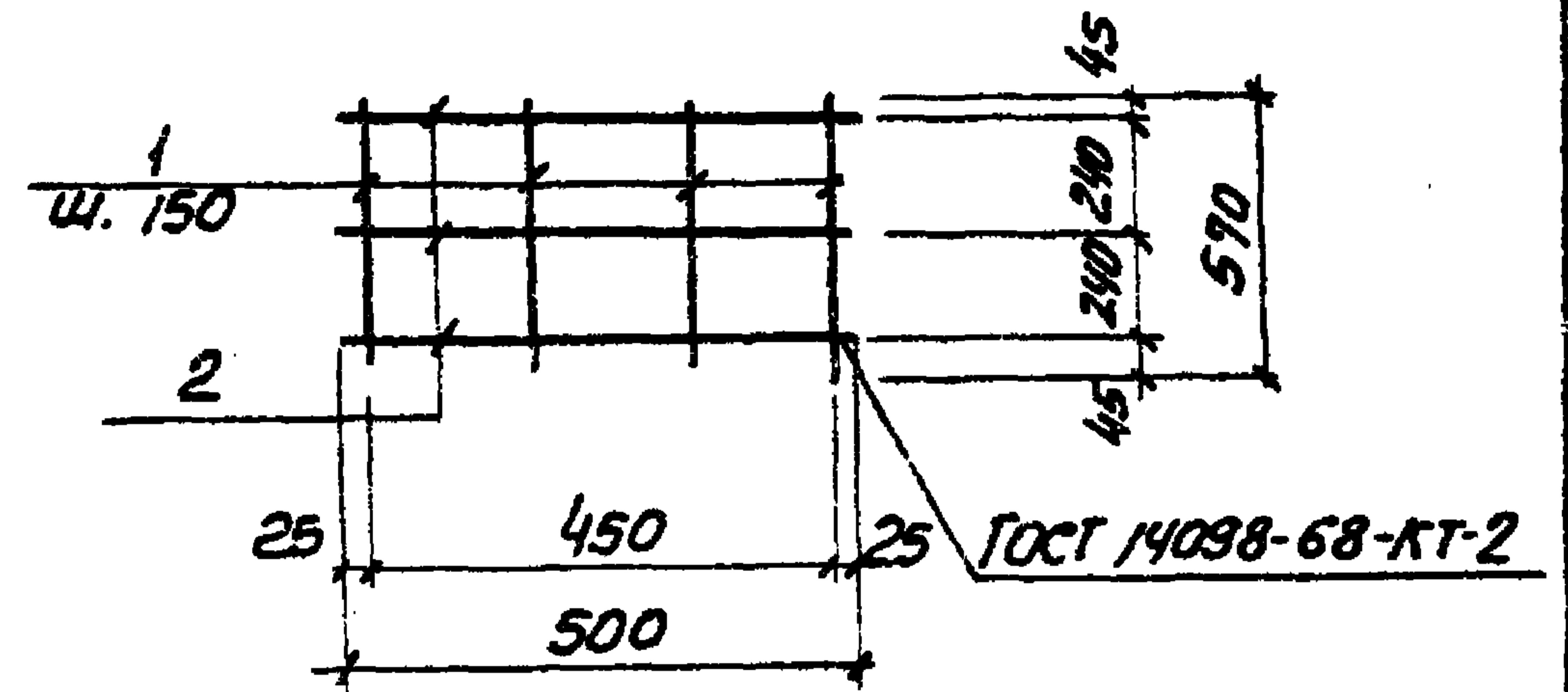
ТП 902-1-84.84-КЖУ-С6

Сетка арматурная
С6

Сталь	Масса	Насытка
Р	4.94	—

Лист | листов |
госстроя СССР
Созв. водоканализпроект
Саратовский
Водоканализпроект

Нач. отд. Шейко
Н. контр. Власенко
рук. гр. Боровик
Ст. упр. Шмандиц
Ш.№. Никитенко



Формат	Вид	№	Обозначение	Наименование	Кол.	Примечание
				<u>Документация</u>		
А4			902-1-84.84-КЖУ-ТТ2	Технические требования		
				<u>Детали</u>		
Б4		1		φ8 АІ ГОСТ 5781-82 R=570	4	0.23 кг
Б4		2		φ8 АІ ГОСТ 5781-82 R=500	3	0.2 кг

Приведен:

Ш.№

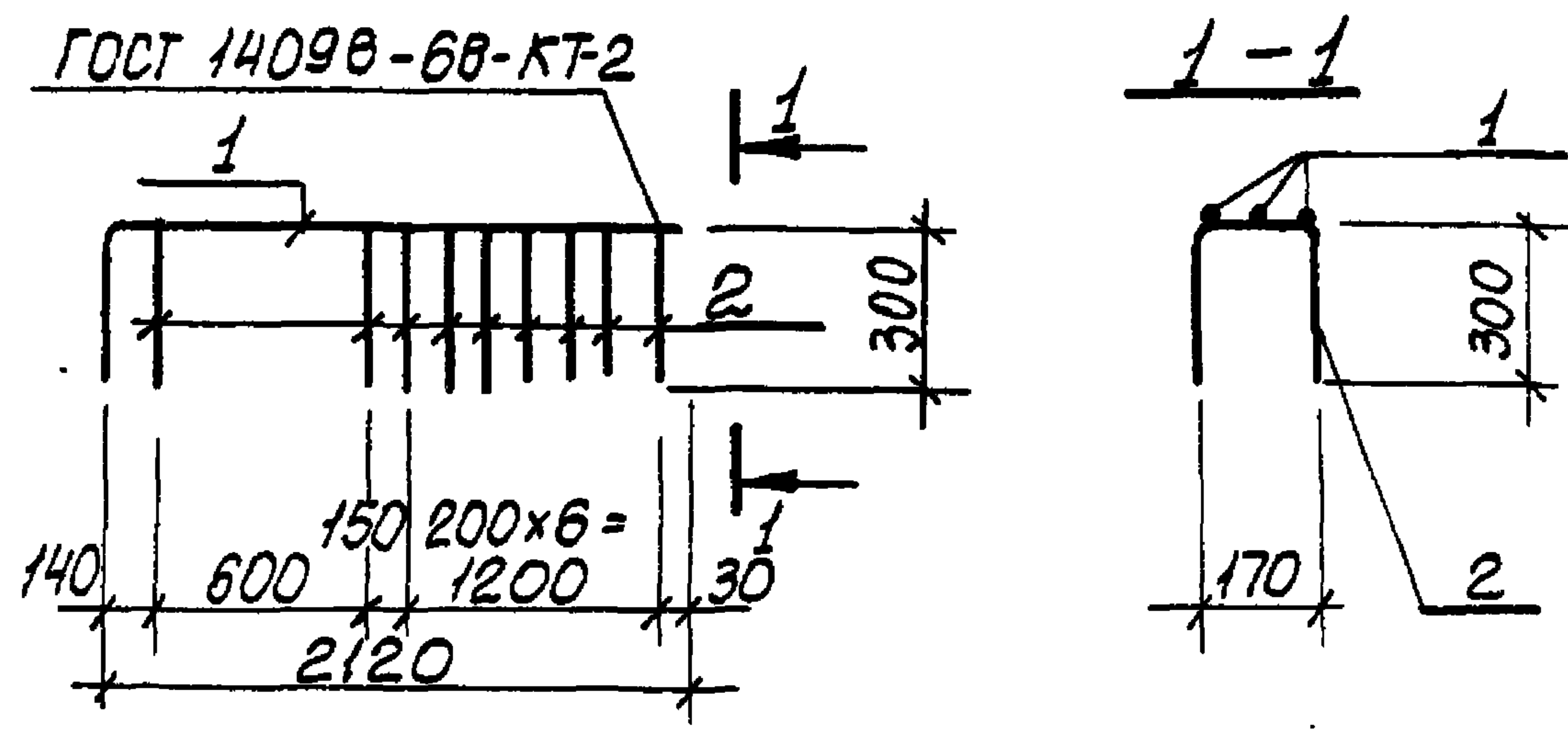
ТП 902-1-84.84-КЖУ-С8

Сетка арматурная
С8

Сталь	Масса	Насытка
Р	1.5	—

Лист | листов |
госстроя СССР
Созв. водоканализпроект
Саратовский
Водоканализпроект

Нач. отд. Шейко
Н. контр. Власенко
рук. гр. Боровик
Ст. упр. Шмандиц
Ш.№. Никитенко



Формат	Зона	Поз.	Обозначение	Наименование	Кол.	Примечание
				<u>Документация</u>		
A4			902-1-84.84 - КЖЦ-ТТ2	Технические требования		
				<u>Детали</u>		
B4	1			Ф12А III ГОСТ 5781-82*, l=2420	3	2,15 кг
B4	2			Ф6А I ГОСТ 5781-82*, l=770	9	0,2 кг

Привязан:

Инв. №

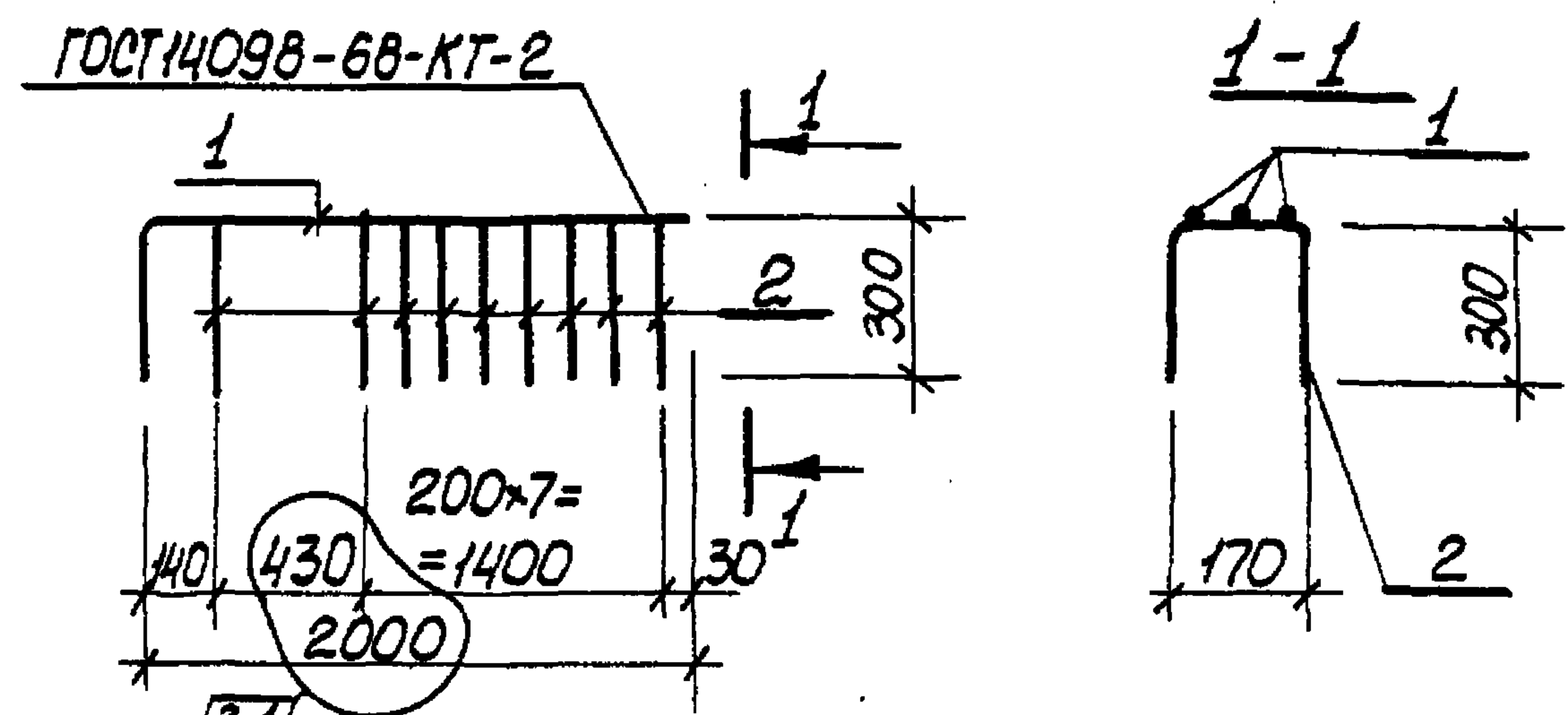
Нач. отд. Шейко
Н. контр. Власенко
Рук. гр. Боровик
Ст. инж. Шмандий
Инженер Никитенко

ТТ 902-1-84.84 - КЖЦ-С10

Сетка арматурная С10

Стадия	Масса	Масштаб
Р	8,3	—
Лист	Листов 1	

Госстрой ССР
Сарьковский филиал
Сарьковский
Возводканалпроект



Формат	Зона	Поз.	Обозначение	Наименование	Кол.	Примечание
				<u>Документация</u>		
A4			902-1-84.84-КЖЦ-ТТ2	Технические требования		
				<u>Детали</u>		
B4	1			Ф12А III ГОСТ 5781-82*, l=2000	3	1,24 кг
B4	2			Ф6А I ГОСТ 5781-82*, l=770	9	0,2 кг

Взамен стр 28 ст. инж. Гайн Боровик
20.08.87

Привязан:

Инв. №

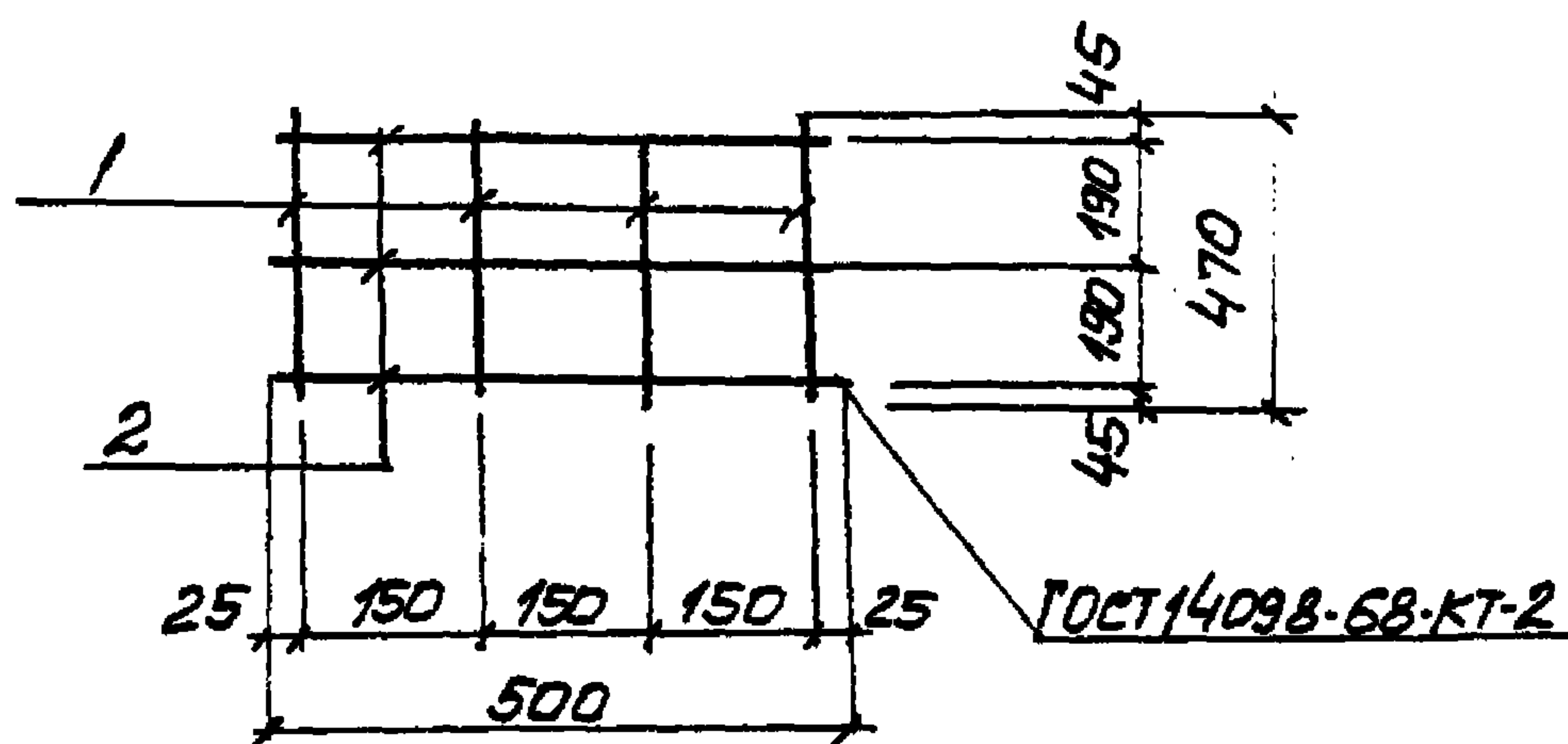
Нач. отд. Шейко
Н. контр. Власенко
Рук. гр. Боровик
Ст. инж. Шмандий
Инженер Никитенко

ТТ 902-1-84.84 - КЖЦ-С12

Сетка арматурная С12

Стадия	Масса	Масштаб
Р	5,52	—
Лист	Листов 1	

Госстрой ССР
Возводканалпроект
Сарьковский



Код	Зона	Поз.	Обозначение	Наименование	Кол.	Примечание
				<u>Документация</u>		
А4			902-1-84.84-КЖИ-ТТ2	Технические требования		
				<u>Детали</u>		
Б4	1		Ф8АГОСТ 5781-82 P=470		4	0.19 кг
Б4	2		Ф8АГОСТ 5781-82 P=500		3	0.2 кг

Привязан

ИМБ N

ТП 902-1-84.84-КЖИ-С11

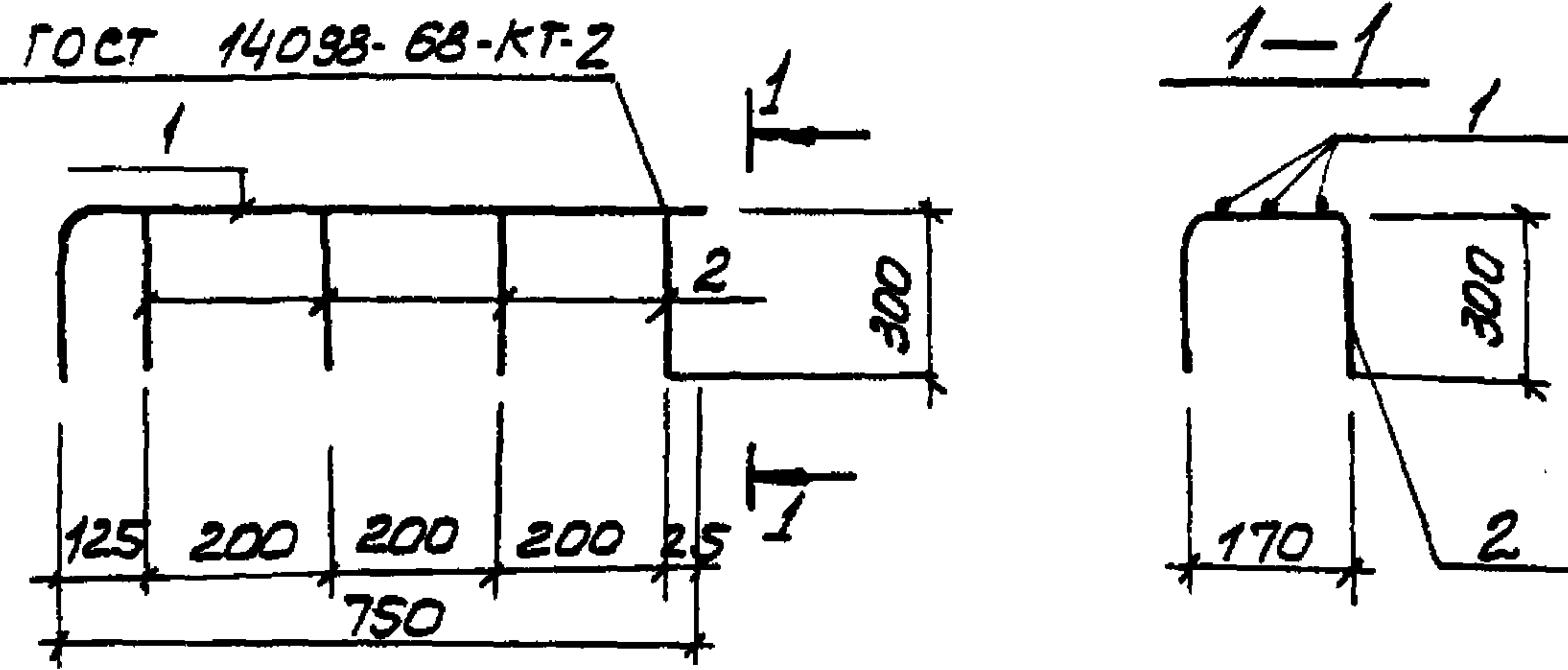
Сетка арматурная
С11

Стадия	Масса	Носителей
Р	1.4	-

Лист 1 из 1
Госстроя СССР
Совхозводоканалпроект
Зарьковский
Водоканалпроект

Нач. отд. Шейко
Н. контр. Власенко
рук. гр. Боровик
Ст. инж. Шмандиц
Инж. Никитенко

ГОСТ 14098-68-КТ-2



Код	Зона	Поз.	Обозначение	Наименование	Кол.	Примечание
				<u>Документация</u>		
А4			902-1-84.84-КЖИ-ТТ2	Технические требования		
				<u>Детали</u>		
Б4	1		Ф12АГОСТ 5781-82 P=1050		3	0.92 кг
Б4	2		Ф8АГОСТ 5781-82 P=770		4	0.2 кг

Привязан

ИМБ N°

ТП 902-1-84.84-КЖИ-С13

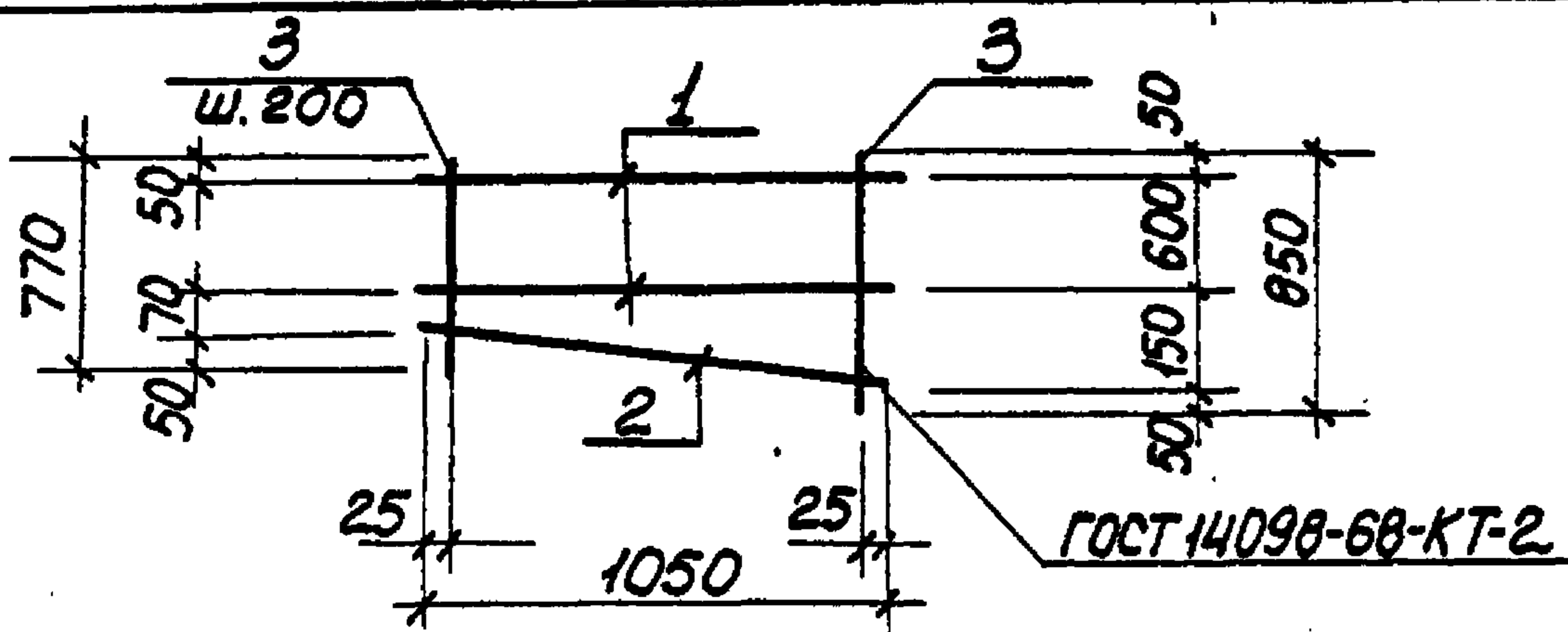
Сетка арматурная
С13

Стадия	Масса	Носителей
Р	3.6	-

Лист 1 из 1
Госстроя СССР
Совхозводоканалпроект
Зарьковский
Водоканалпроект

ИМБ N град. Подпись и дата

Нач. отд. Шейко
Н. контр. Власенко
рук. гр. Боровик
Ст. инж. Шмандиц
Инж. Никитенко



Формат	Зона	Поз.	Обозначение	Наименование	Кол.	Примечание
				<u>Документация</u>		
А4			902-1-84.84-КЖЦ-ТТ2	Технические требования		
				<u>Детали</u>		
Б4	1			ФВАГ ГОСТ 5781-82* $\ell=1050$	2	0,41кг
Б4	2			ФВАГ ГОСТ 5781-82* $\ell=1060$	1	0,42кг
Б4	3			ФВАГ ГОСТ 5781-82* $\ell_{ср}=810$	6	0,32кг

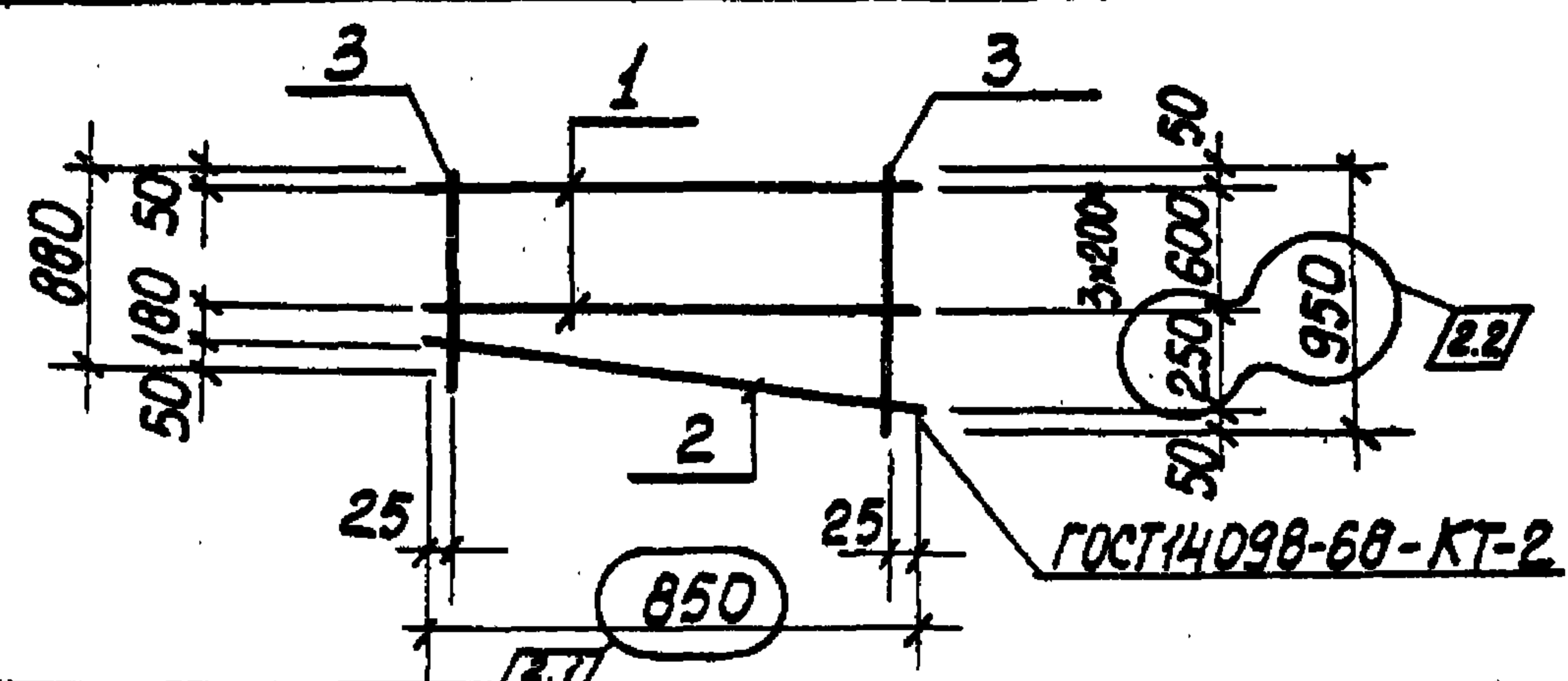
Привязан:

Инв. №

Нач. отд. Шейко
Н.контр. Власенко
Рук. гр. Боровик
Ст. инж. Шмайдий
Инженер Никитенко

ТП 902-1-84.84-КЖЦ-С15

Сетка арматурная С15	Стария	Масса	Масштаб
	Р	3,2	—
	Лист	Листов	
	Госстрой СССР Союзвodoкaнaлнuи проект г.а.р.о.в.с.к.и.и. Водоканалпроект		



Формат	Зона	Поз.	Обозначение	Наименование	Кол.	Примечание
				<u>Документация</u>		
А4			902-1-84.84-КЖЦ-ТТ2	Технические требования		
				<u>Детали</u>		
Б4	1			ФВАГ ГОСТ 5781-82* $\ell=850$	2	0,34кг
Б4	2			ФВАГ ГОСТ 5781-82* $\ell=860$	1	0,35кг
Б4	3			ФВАГ ГОСТ 5781-82* $\ell_{ср}=915$	6	0,37кг

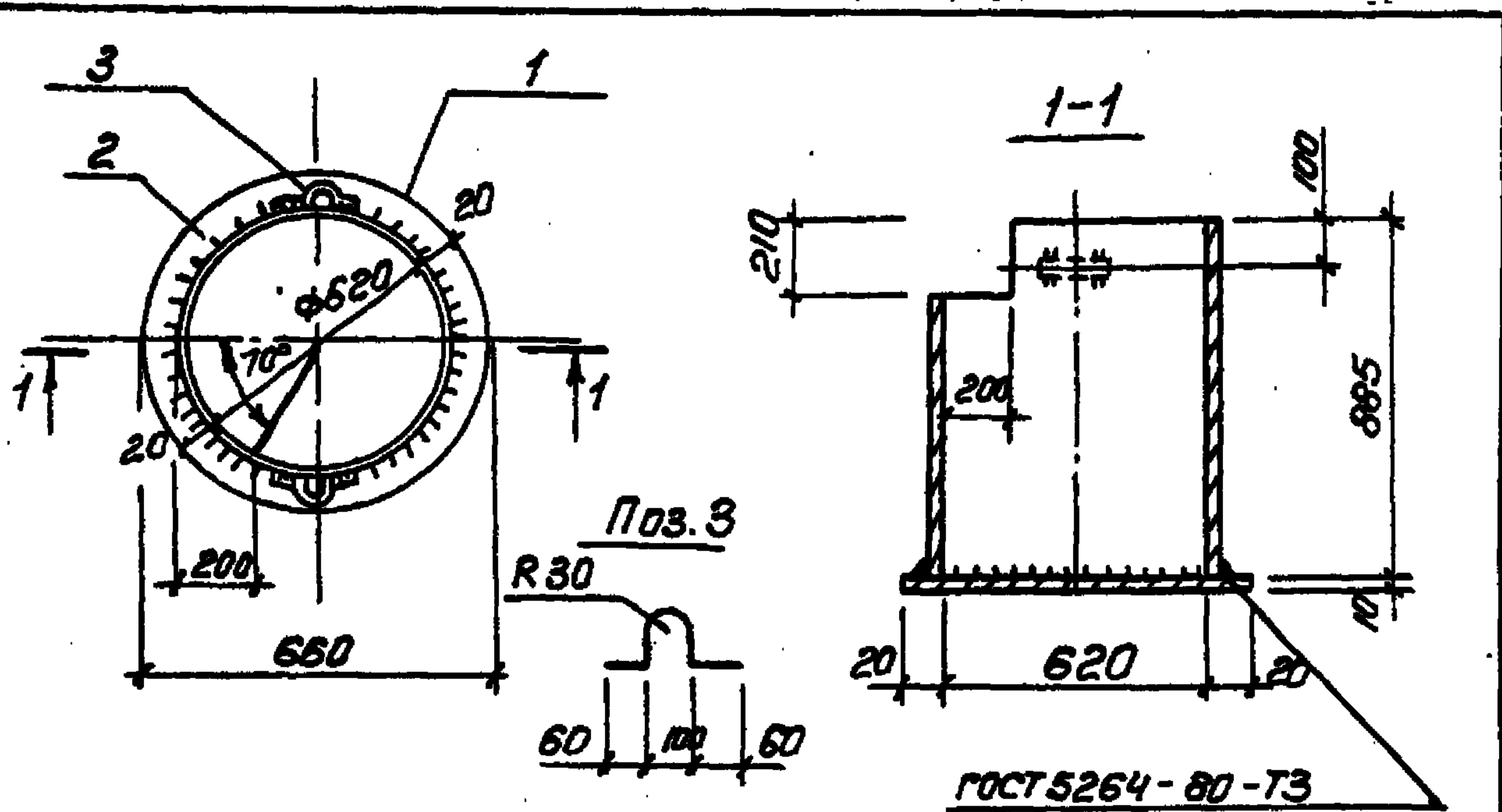
Взамен стр 30 ст. инж. ф.л. Боровик
20.08.83

Привязан

Инв. №

Нач. отд. Шейко
Н.контр. Власенко
Рук. гр. Боровик
Ст. инж. Шмайдий
Инженер Никитенко

Сетка арматурная С16	Стария	Масса	Масштаб
	Р	3,25	—
	Лист	Листов	
	Госстрой СССР Союзвodoкaнaлнuи проект г.а.р.о.в.с.к.и.и. Водоканалпроект		

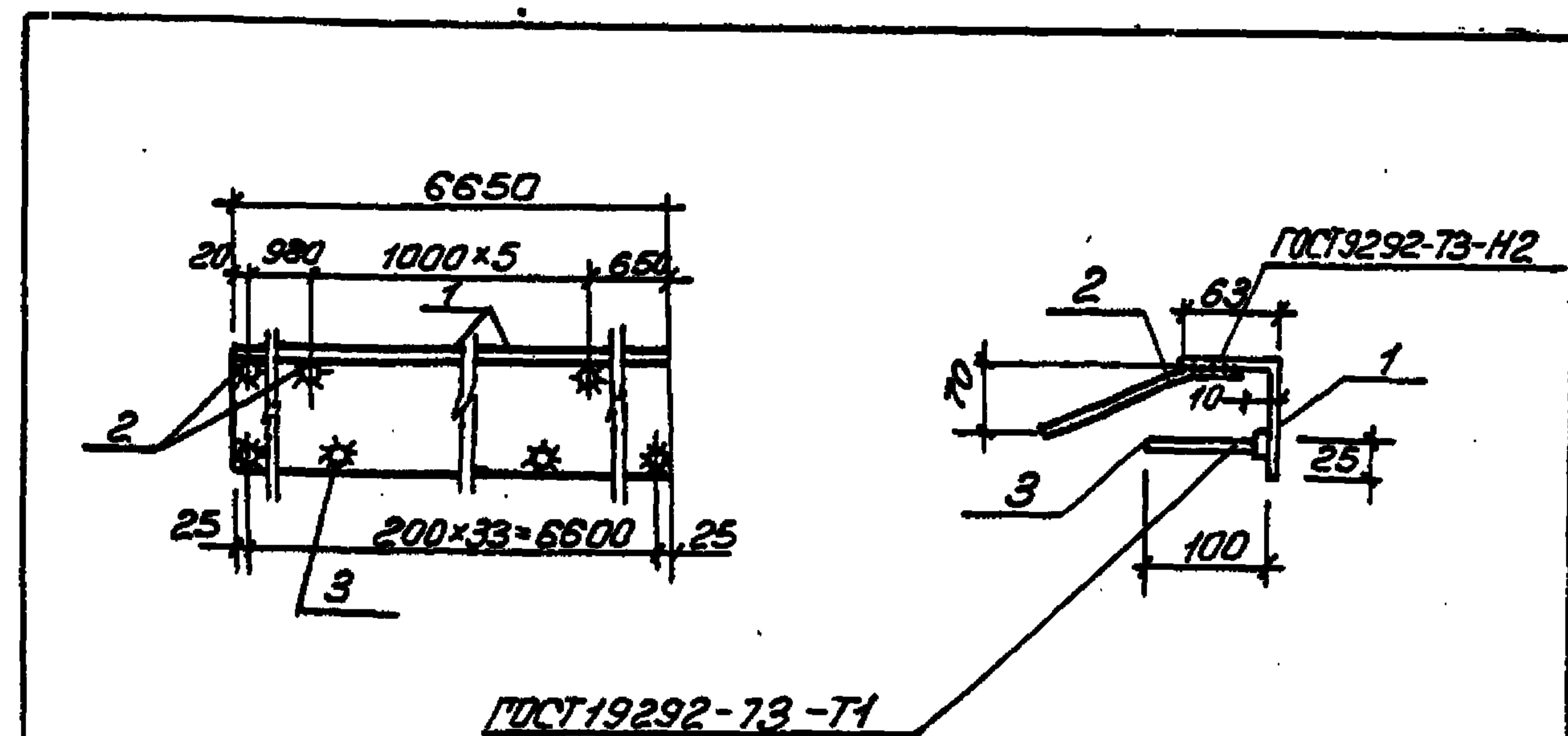


Формат	Зона	Поз.	Обозначение	Наименование	Кол.	Примечание
				<u>Документация</u>		
А4			902-1-84.84 -КЖУ-ТТ2	Технические требования		
				<u>Детали</u>		
Б4	1			Тр 620x5 ГОСТ 10704-76* с=885	1	68,2 кг
Б4	2			Лист 10 ГОСТ 19903-74 Воп 3 кл 2-17914-1-3023-80		
				с = 660	1	26,8 кг
Б4	3			Ф10А-I ГОСТ 5781-82, с=360	2	0,22 кг

Привязан		
ИИВ. №	ТТ 902-1-84.84 -КЖУ-МН1	
	Узел	Масса
	р	95,9
	Лист	Листов 1
Нач. отд. Шейко В.И.	Госстрой СССР	
Н. контр. Власенко В.	Самостоятельная проектная организация	
Рук. гр. Боровик В.В.	Харьковский	
Ст. инж. Шиманов М.И.	Водоканалпроект	
Инж. Роменко Р.С.		

Копир. Ефременко

Формат А4



Формат	Зона	Поз.	Обозначение	Наименование	Кол.	Примечание
				<u>Документация</u>		
А4			902-1-84.84 -КЖУ-ТТ2	Технические требования		
				<u>Детали</u>		
Б4	1			Угол 5100x63x7 ГОСТ 6510-72* Воп 3 кл 2-17914-1-3023-80		
				с = 6650	1	57,86 кг
Б4	2			Ф8А-III ГОСТ 5781-82, с=360	7	0,14 кг
Б4	3			Ф8А-III ГОСТ 5781-82, с=100	34	0,04 кг

Привязан		
ИИВ. №	ТТ 902-1-84.84 -КЖУ-МН10	
	Узел	Масса
	р	60,2
	Лист	Листов 1
Нач. отд. Шейко В.И.	Госстрой СССР	
Н. контр. Власенко В.	Самостоятельная проектная организация	
Рук. гр. Боровик В.В.	Харьковский	
Ст. инж. Шиманов М.И.	Водоканалпроект	
Инж. Роменко Р.С.		

Копир. Ефременко

19581-05 34

Формат А4

Лист	Изм.	Исполн.	КЖУ-МНБ	Примечание	Наименование	
					Документация	Технические требования
А4					Документация	
А4					Технические требования	
Б4					Сборочный чертёж	
Б4					Детали	
Б4					Лист 1	ГОСТ 82-70*
Б4					Лист 2	ГОСТ 17114-1-3023-80
Б4					Лист 3	ГОСТ 3262-75*
Б4					Лист 4	ГОСТ 380-71*
Б4					Лист 5	ГОСТ 364
Б4					Лист 6	ГОСТ 3262-75*
Б4					Лист 7	ГОСТ 380-71*
Б4					Лист 8	ГОСТ 5781-82
Б4					Лист 9	ГОСТ 5781-82

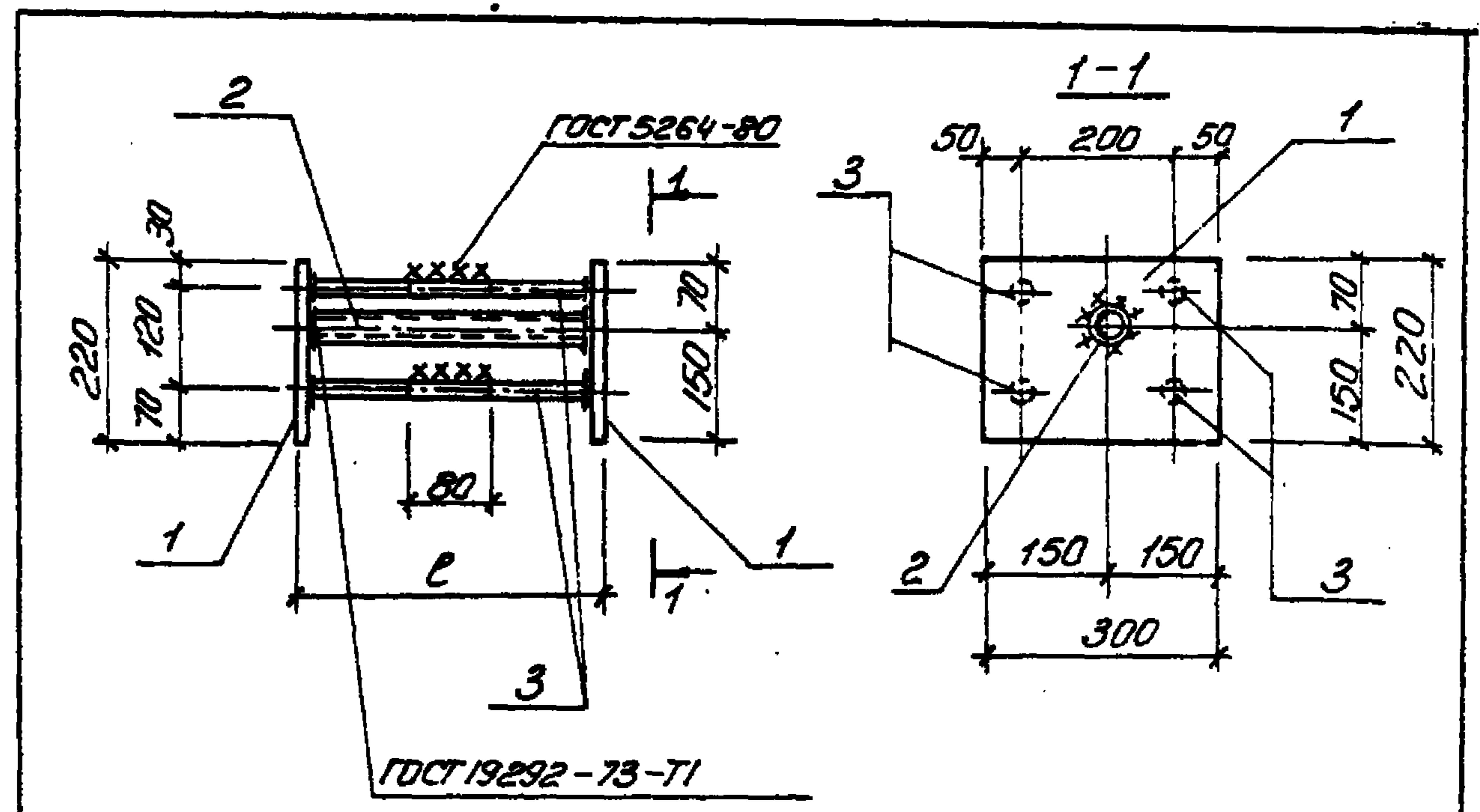
ТТ 902-1-84.84 - КЖУ-МНБ

Изделие закладное МН (МН6, МН7)

Стандарт Метр Листов 1

Госстрой СССР
Организация проектирования
Харьковский
Водоканалпроект

Формат А4



Обозначение	Марка	С, мм	Масса, кг
902-1-84.84-КЖУ-МНБ-	МН6	380	9,53
-01	МН7	510	9,86

Лист	Изм.	Исполн.	КЖУ-МНБ	Примечание
Лист 1				
Лист 2				
Лист 3				
Лист 4				
Лист 5				
Лист 6				
Лист 7				
Лист 8				
Лист 9				

ТТ 902-1-84.84 - КЖУ-МНБСБ

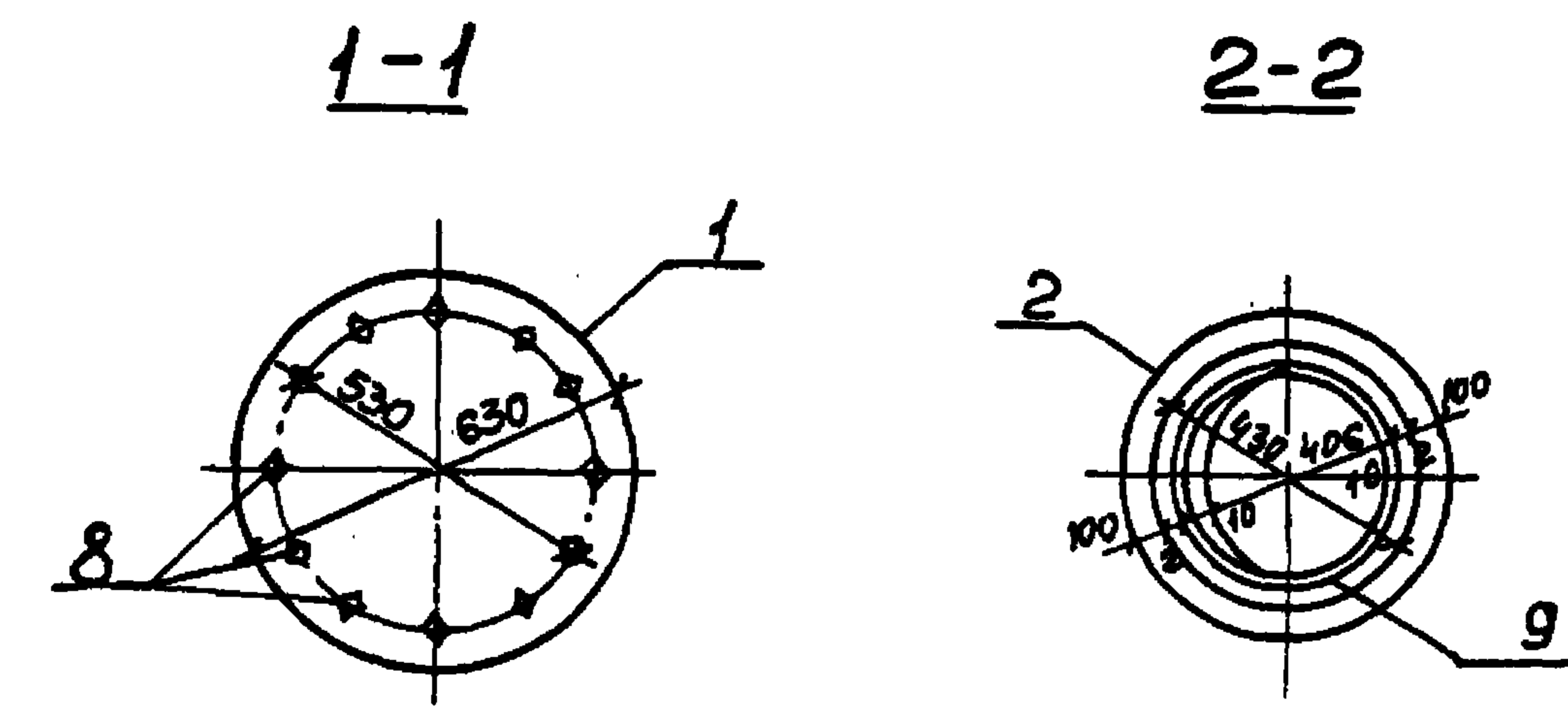
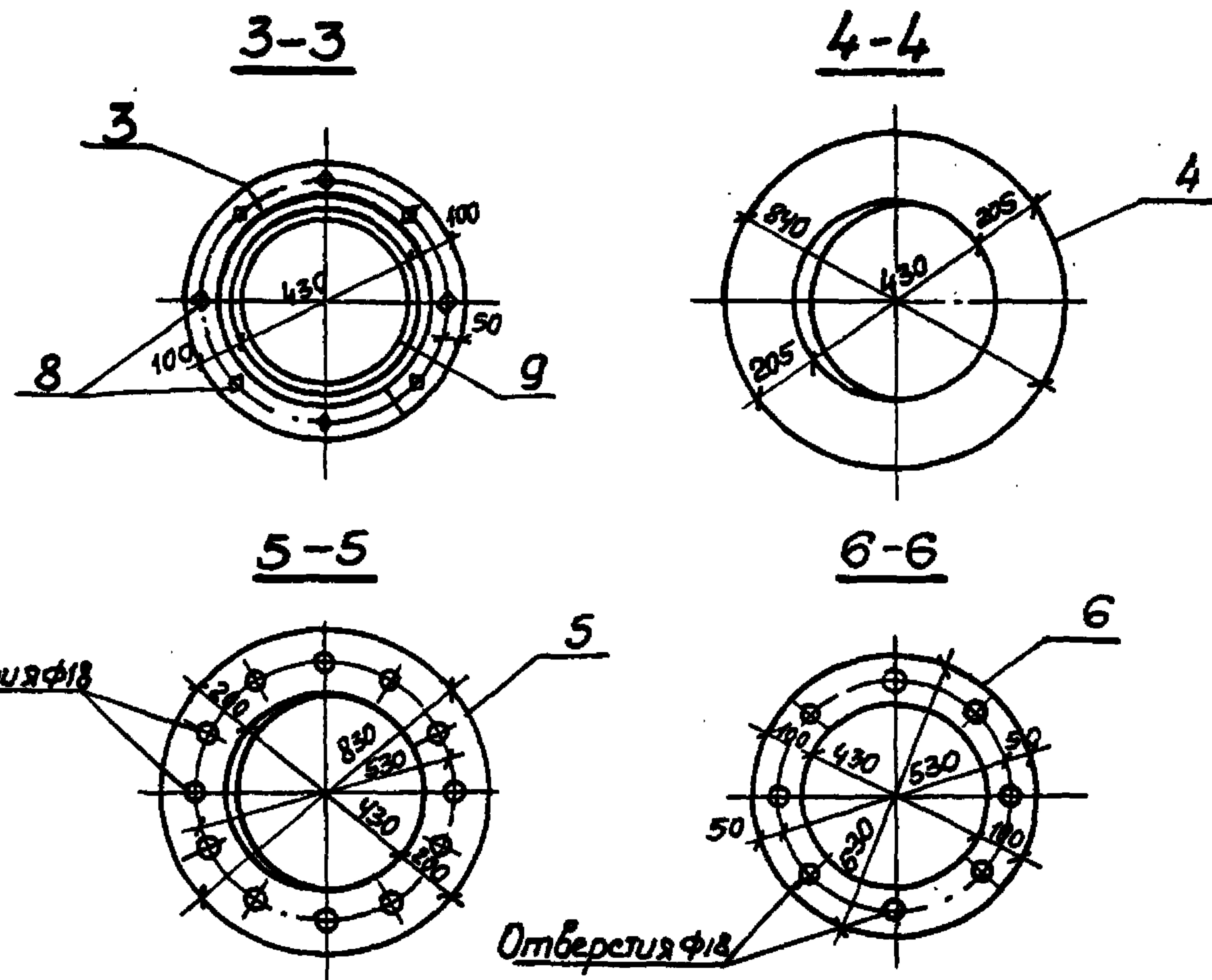
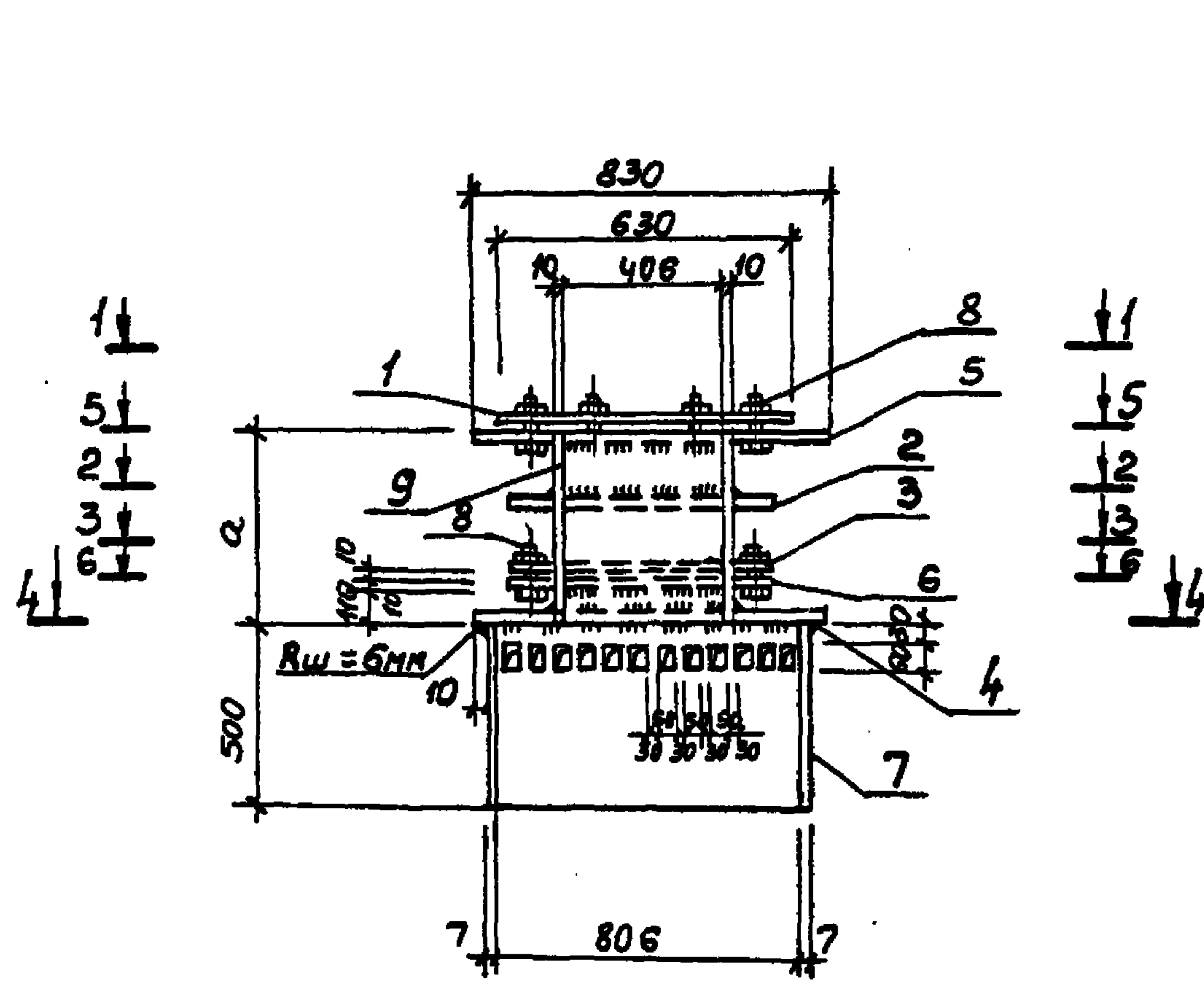
Изделие закладное МН (МН6, МН7) сборочный чертёж

Стандарт Метр Листов 1

Р см. табл. -

Лист Листов 1

Госстрой СССР
Организация проектирования
Харьковский
Водоканалпроект



Обозначение	Марка	а размер в мм	Масса кг
902-1-84.84-КЖИ-МН8	МН8	490	270,6
	МН9	590	280,9

Привязан		
Нач. отд.	Шейко	В.П.
Н.контр.	Власенко	В.П.
Рук. гр.	Боробик	В.П.
Ст. инж.	Ольховский	В.П.
Инв. №	Техник	Грицай

ТГ 902-1-84.84-КЖИ-МН8 СБ			
Изделие закладное мм (МН8, МН9)	Стадия	Масса	Масштаб
Сборочный чертеж	Р	см. табл.	—
	Лист	Листов 1	
Госстрой СССР Сибирский филиал Новосибирский проект Водоканал проект			

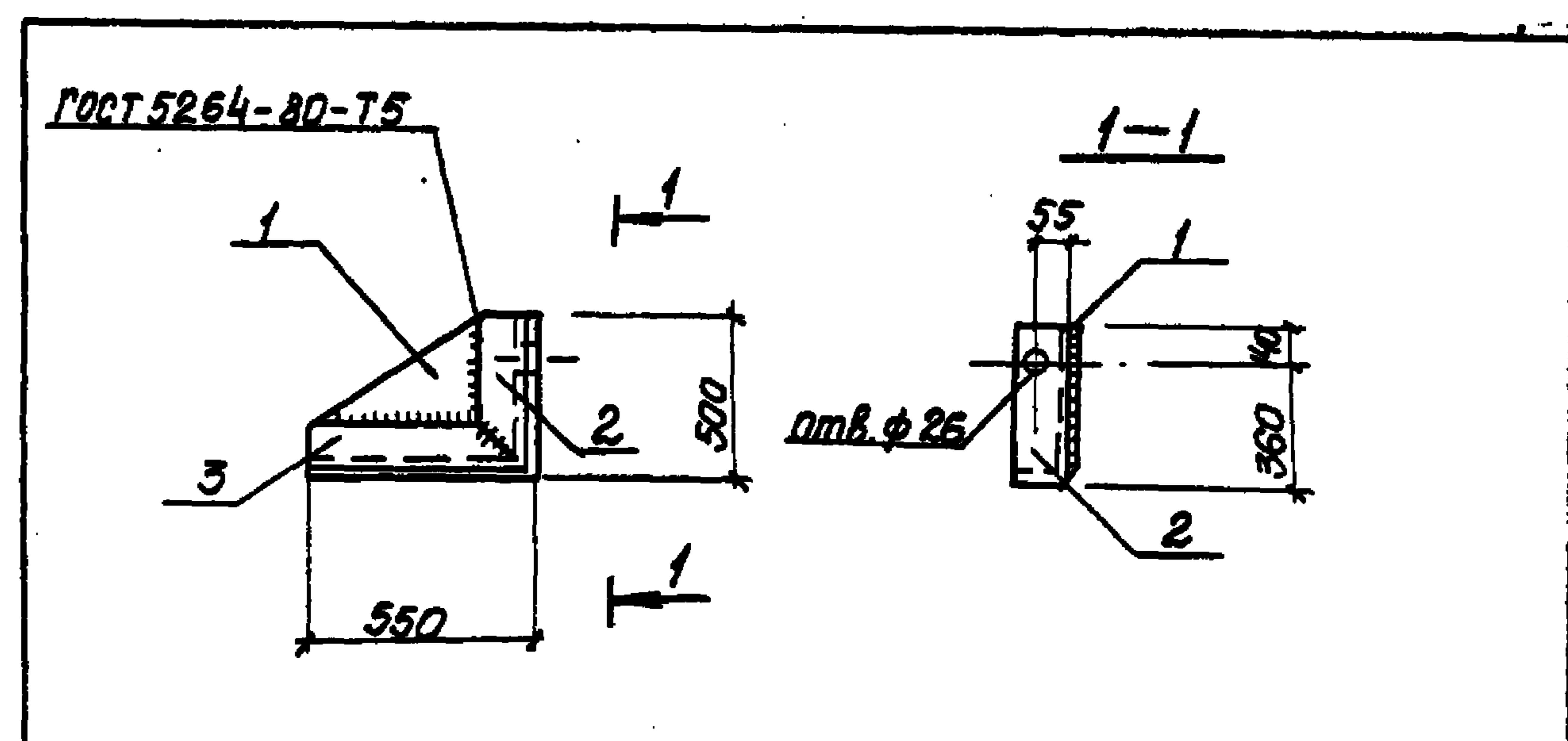
Формат	Зона	Лист	Кол. листов	Примечание	Код. по исполн. 902-1-84.84.КЖИ-МНВ	Обозначение	Наименование	ТТ 902-1-84.84.КЖИ-МНВ	
								Лист	Листов
А4						902-1-84.84-КЖИ-ТТ2 -КЖИ-МНВ СБ	Технические требования Сборочный чертеж		
Б4							Лист 5-16 ГОСТ 19903-74* Лист 8 СТЗ КЛЗ ГОСТ 380-71*	1	39.20 кг
Б4							Лист 6-10 ГОСТ 19903-74* Лист 8 СТЗ КЛЗ ГОСТ 380-71*	1	13.10 кг
Б4							Лист 6-10 ГОСТ 19903-74* Лист 8 СТЗ КЛЗ ГОСТ 380-71*	2	6.55 кг
Б4							Лист 6-8 ГОСТ 19903-74* Лист 8 СТЗ КЛЗ ГОСТ 380-71*	1	19.3 кг
Б4							Лист 6-16 ГОСТ 19903-74* Лист 8 СТЗ КЛЗ ГОСТ 380-71*	1	49.7 кг
Б4							Лист 6-10 ГОСТ 19903-74* Лист 8 СТЗ КЛЗ ГОСТ 380-71*	1	13.1 кг
Б4							Труба 820x14500 ГОСТ 10704-76* Лист 8 СТЗ КЛЗ ГОСТ 380-71*	1	70.15 кг
Б4							Болт М16x6058 ГОСТ 17798-70* Лист 8 СТЗ КЛЗ ГОСТ 380-71*	20	0.19 кг
Б4							Труба 48x10x500 ГОСТ 10704-76* Лист 8 СТЗ КЛЗ ГОСТ 380-71*	1	50.3 кг
Б4							Труба 820x14500 ГОСТ 10704-76* Лист 8 СТЗ КЛЗ ГОСТ 380-71*	1	60.6 кг

Лист А4

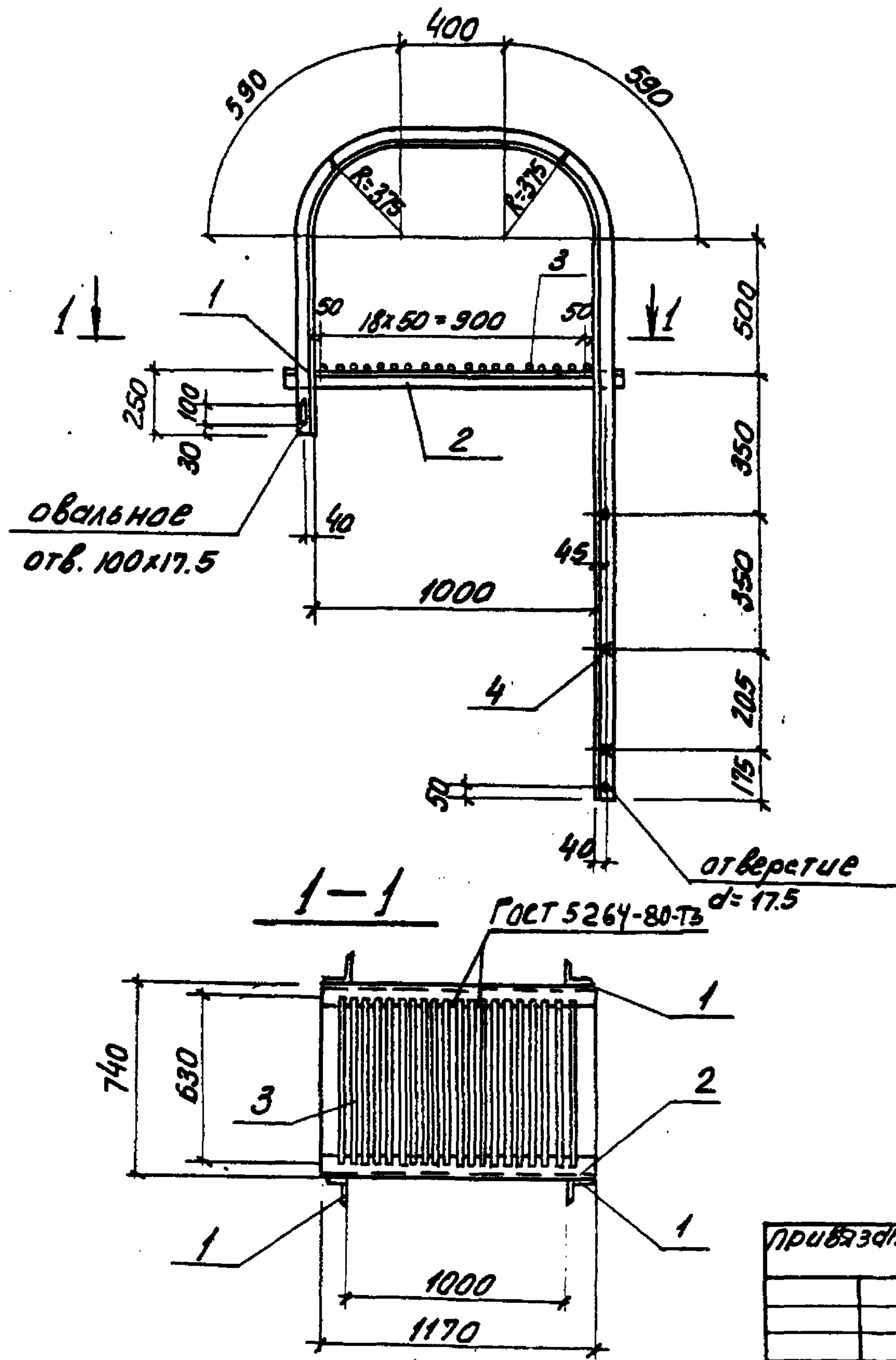
ТТ 902-1-84.84.КЖИ-МНВ	
Исполн.	Листов
Нач. отд.	Листов
Н. контр.	Листов
Рук. пр.	Листов
Ст. техн.	Листов
Исполн.	Листов

Исполн.	Подпись и дата	Взам. инв. №
Нач. отд.	Шейко	ВШ
Н. контр.	Власенко	ВЛ
Рук. пр.	Боровик	БР
Ст. техн.	Ольховский	ОЛ
Ст. техн.	Канешный	КА

ТТ 902-1-84.84-КЖИ-ТТ2		
Сварку выполнить электродами марки Э-42 по ГОСТ'у 9467-75 Высота шва 8мм		
ТТ 902-1-84.84-КЖИ-МС1		
Исполн.	Подпись и дата	Взам. инв. №
Нач. отд.	Шейко	ВШ
Н. контр.	Власенко	ВЛ
Рук. пр.	Боровик	БР
Ст. техн.	Ольховский	ОЛ
Ст. техн.	Канешный	КА



Формат	Зона	Лист	Обозначение	Наименование	Кол.	Примечание
А4			902-1-84.84-КЖИ-ТТ2	Технические требования		
Б4				Лист 10 ГОСТ 19903-74* Лист 8 СТЗ КЛЗ ГОСТ 380-71* r=450	1	14.1 кг
Б4				Уголок 50x50x5 ГОСТ 8509-72* Лист 8 СТЗ КЛЗ ГОСТ 380-71* r=500	1	6.1 кг
Б4				Уголок 50x50x5 ГОСТ 8509-72* Лист 8 СТЗ КЛЗ ГОСТ 380-71* r=550	1	6.7 кг



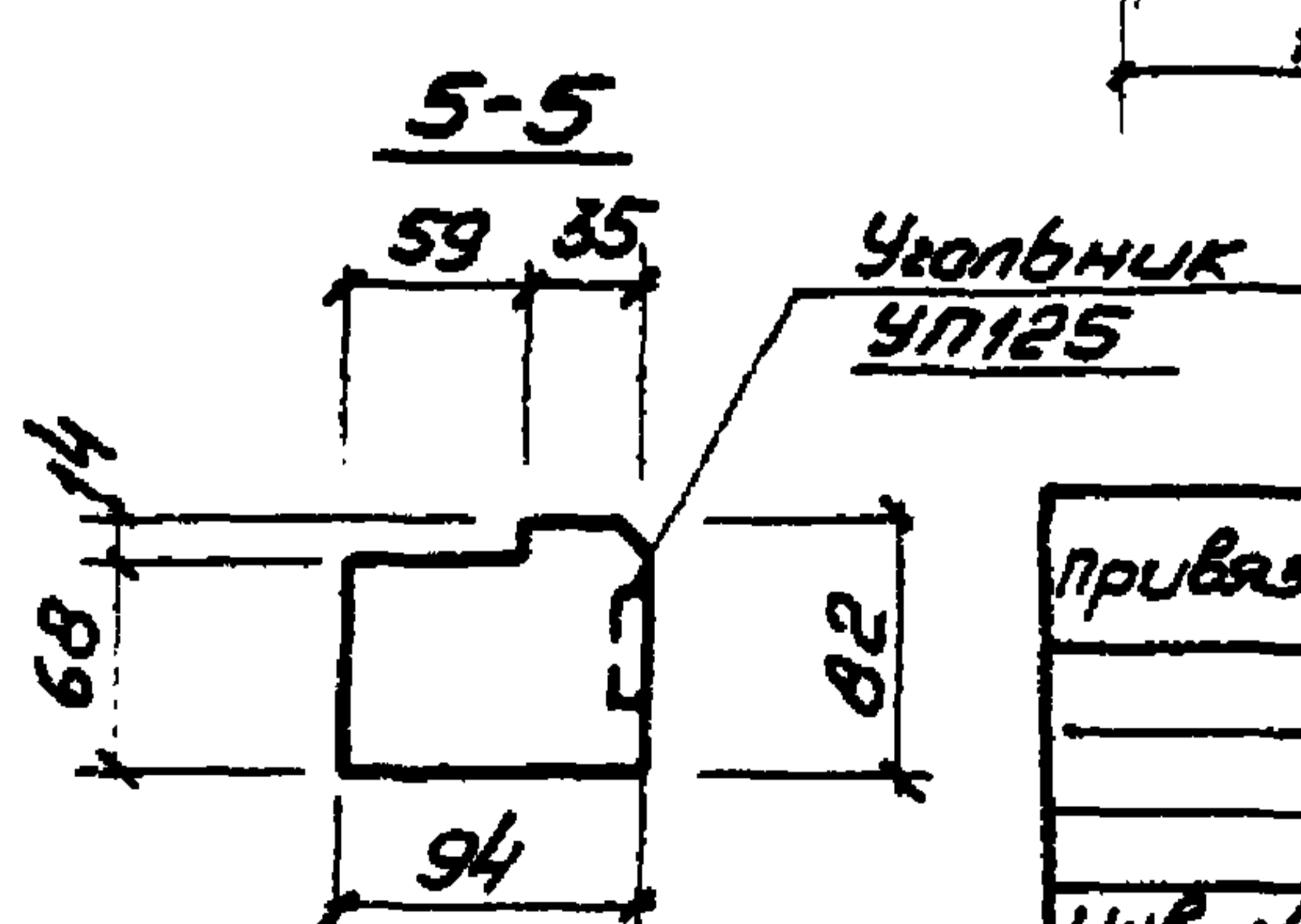
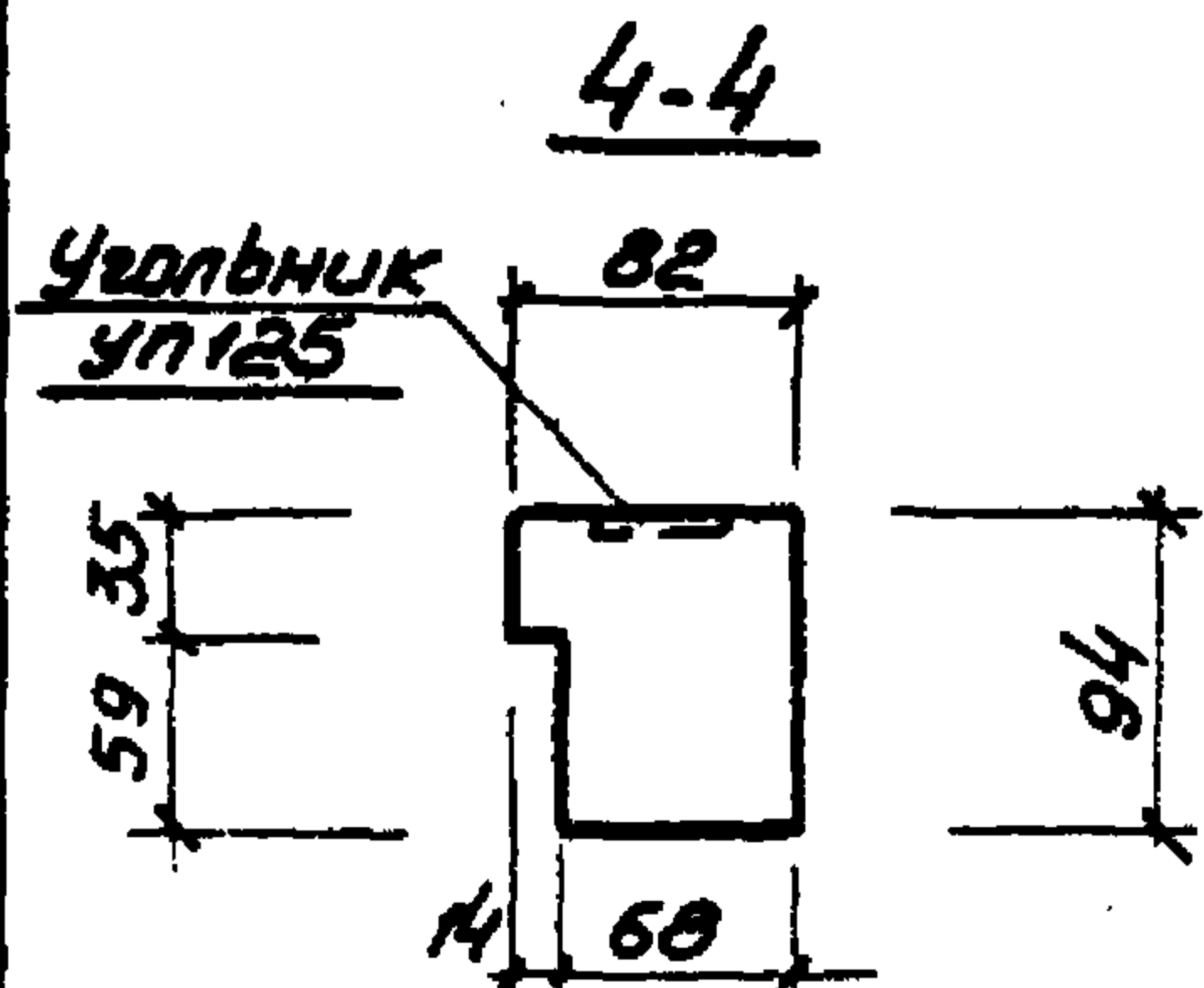
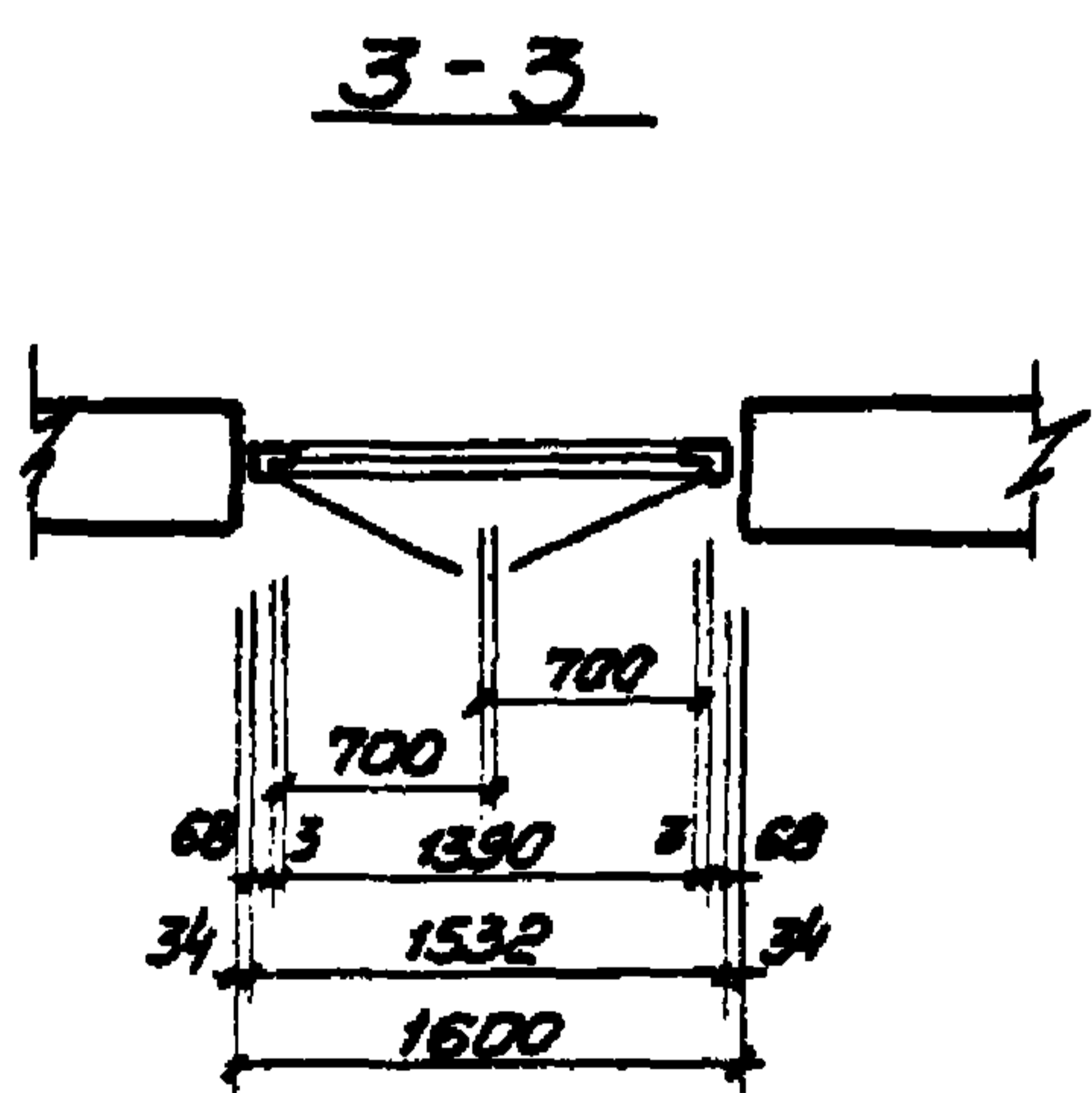
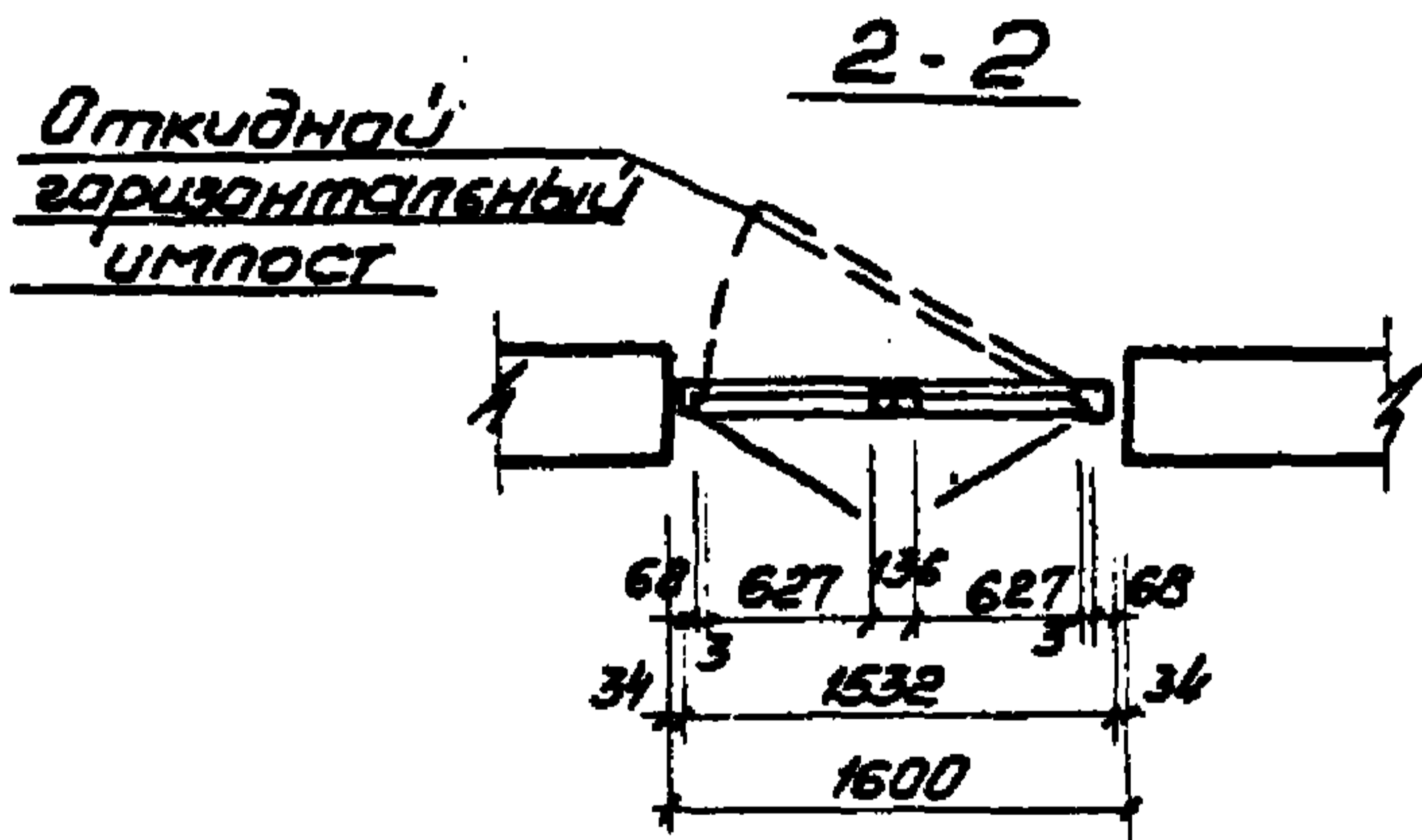
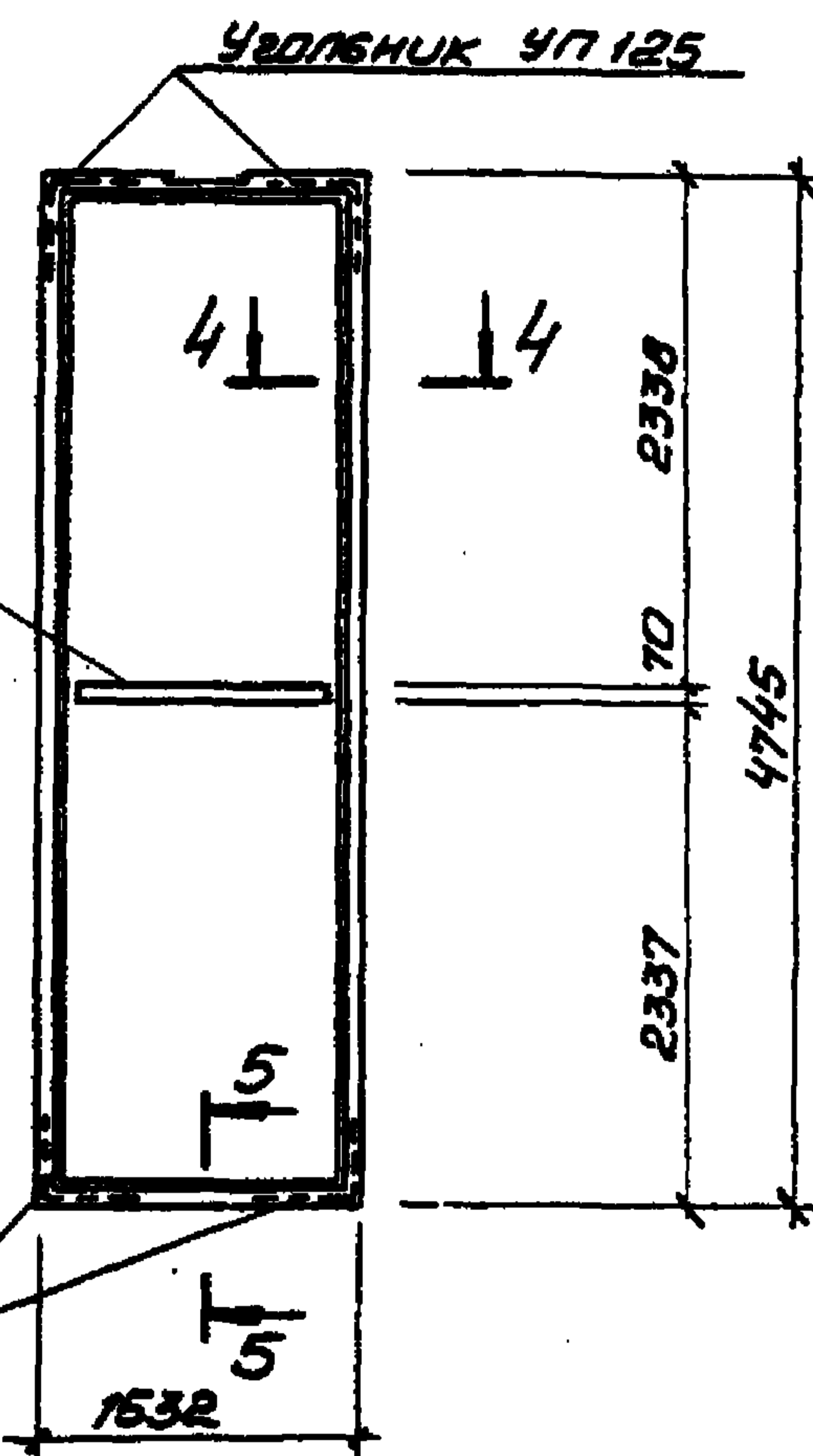
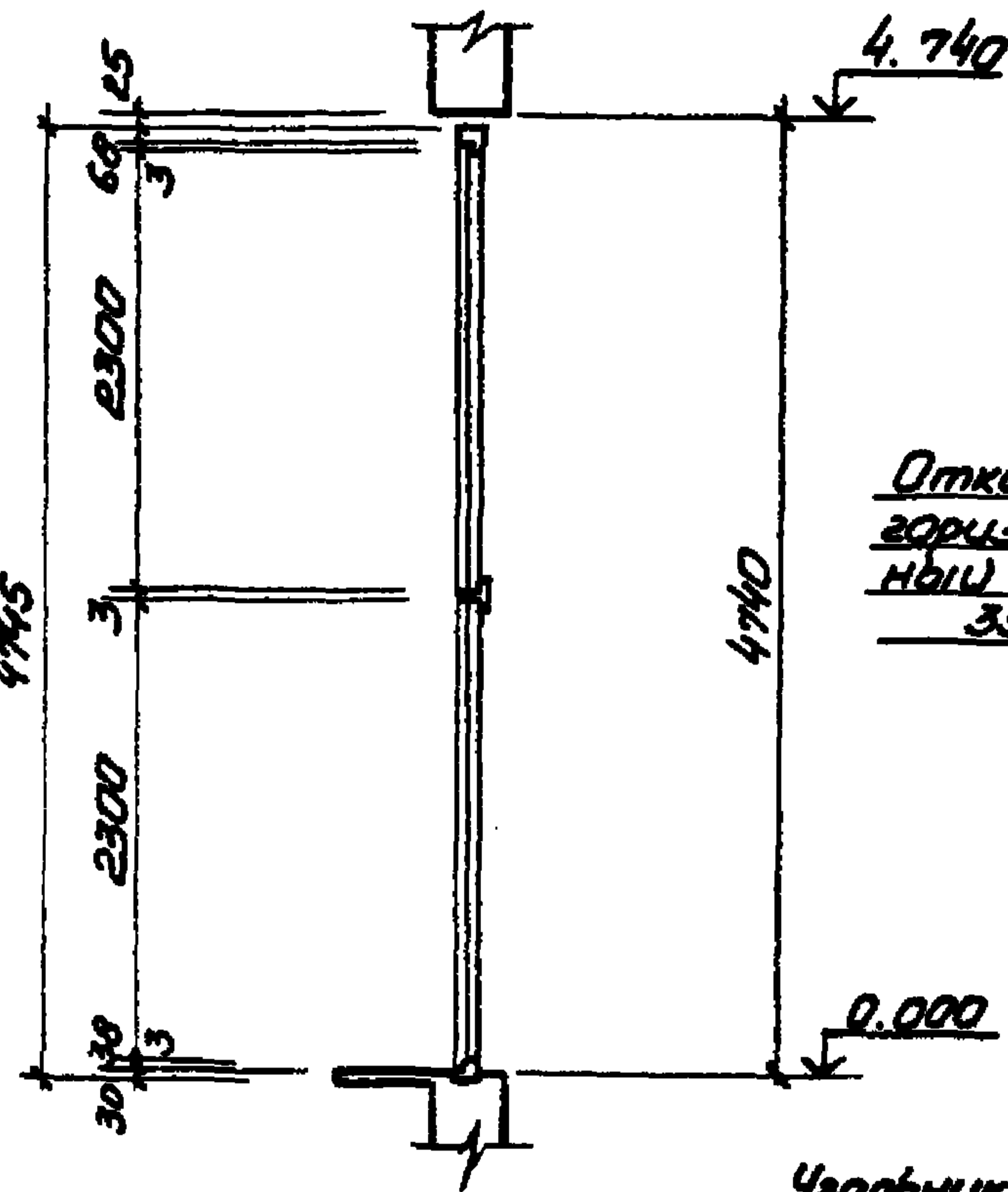
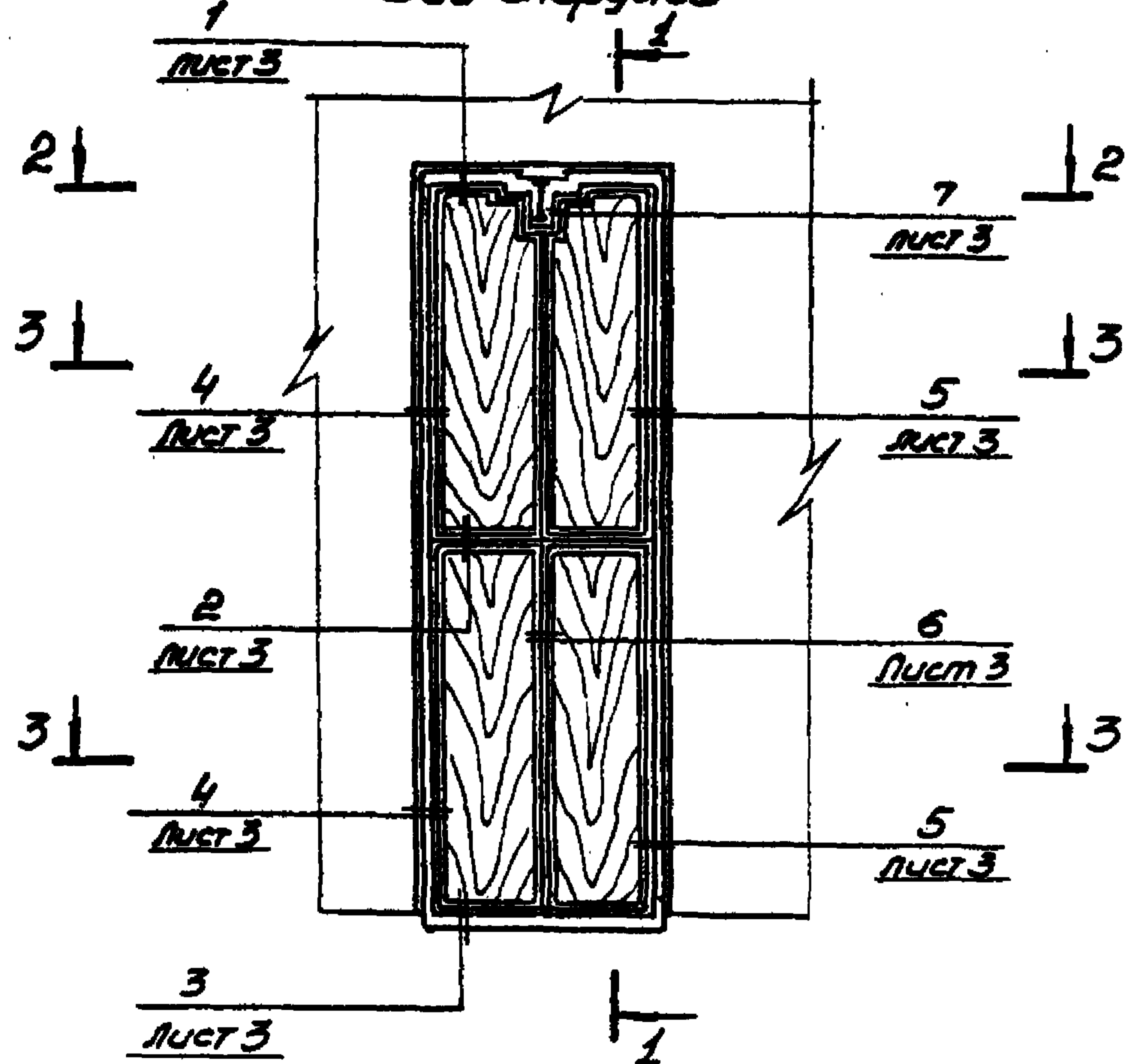
Код	Зона	Пос.	Обозначение	Наименование	Кол	Примечание
				<u>Документация</u>		
А4			902-1-84.84 -КНИ-ТТ2	Технические требования		
				<u>Детали</u>		
Б.4	1		Углок 6-75x75 ГОСТ 8509-72	3410	2	23.5 кг
Б.4	2		Углок 6-75x75 ГОСТ 8509-72	1170	2	8.1 кг
Б.4	3		Ф20А1 ГОСТ 5781-82 R=630		21	1.6 кг
Б.4	4		Ф20А1 ГОСТ 5781-82 R=740		3	1.8 кг

ПРИБЕЗДН			ТП 902-1-84.84 -КНИ-Л1			Старый	Масса	Масштаб
			Лестница пожарная			Р	102.3	—
			Л1			Лист	Листов 1	
						Госстрой СССР		
						Самаркандский проект		
						Сарьковский		
						Вараканский проект		

Дверной блок ИД-1
Вид снаружи

1-1

Коробка К-1



Дверные блоки изготавливать в соответствии с ГОСТ 475-78 и ГОСТ 14624-69. Блоки должны поставляться с навешенными полотнами комплектно со всеми установленными приборами.

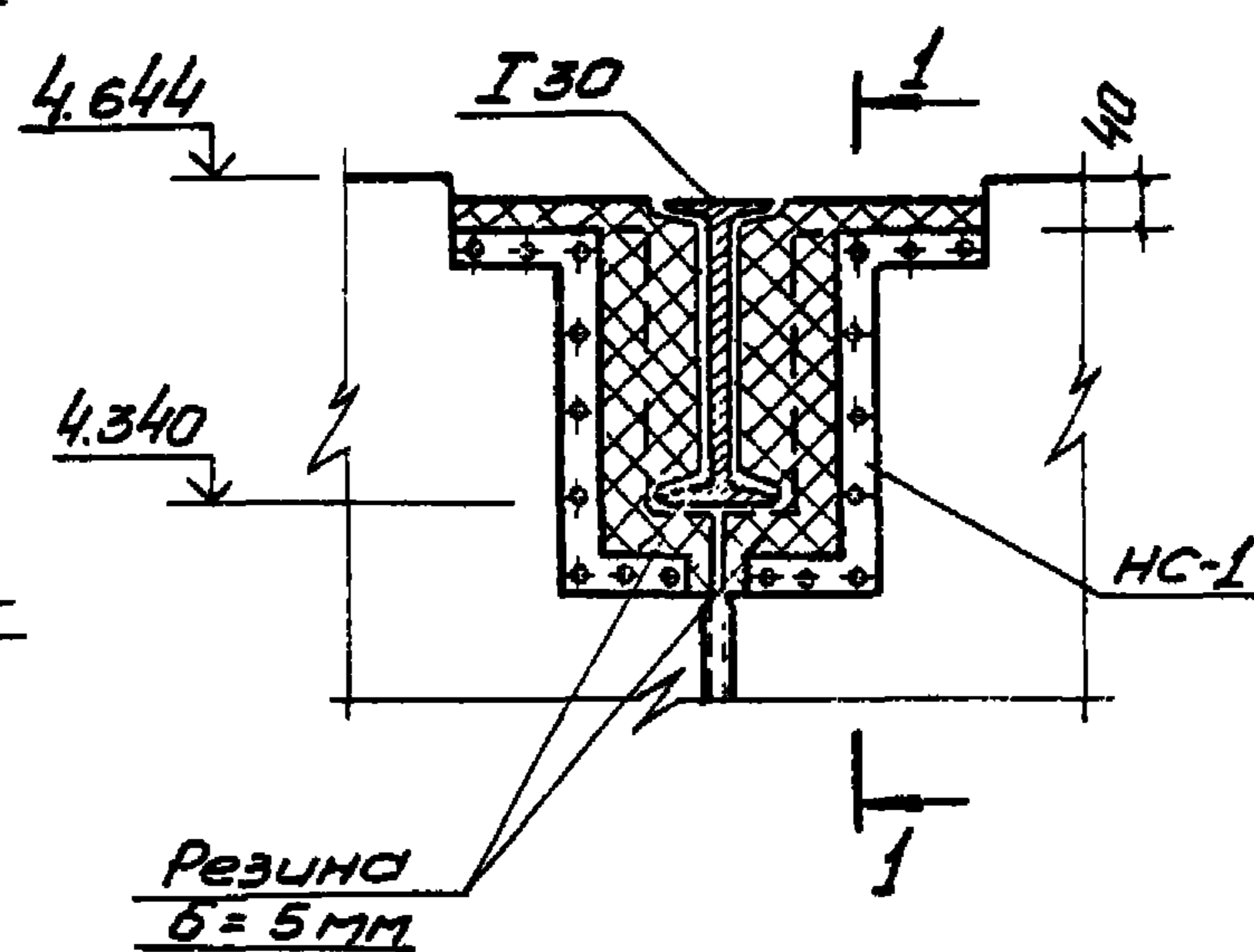
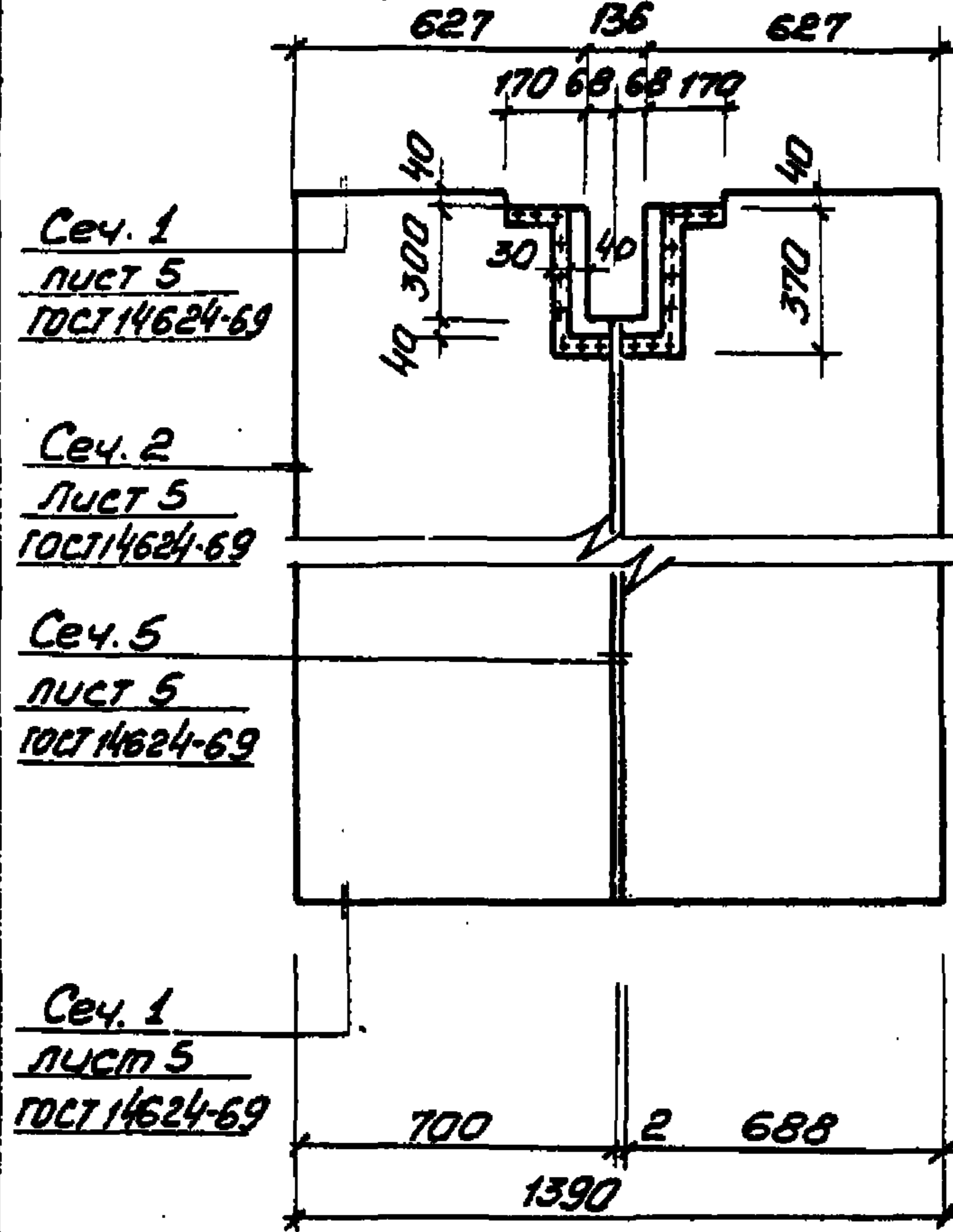
привязан				
И.в. №				
Нач. отд.	Шелко			
П. спец.	Власенко			
Рук. гр.	Юрлова			
Ст. пр.	Зесина			
Ст. техн.	Шевлякова			

902-1-84.84-АРН-ИД-1		
Станд. Масса	Масштаб	
Р	-	1:50
Лист 1	Листов 3	
Госстрой СССР Сибирский проект Дарковский Водоканалпроект		

Дверные полотна ИД52

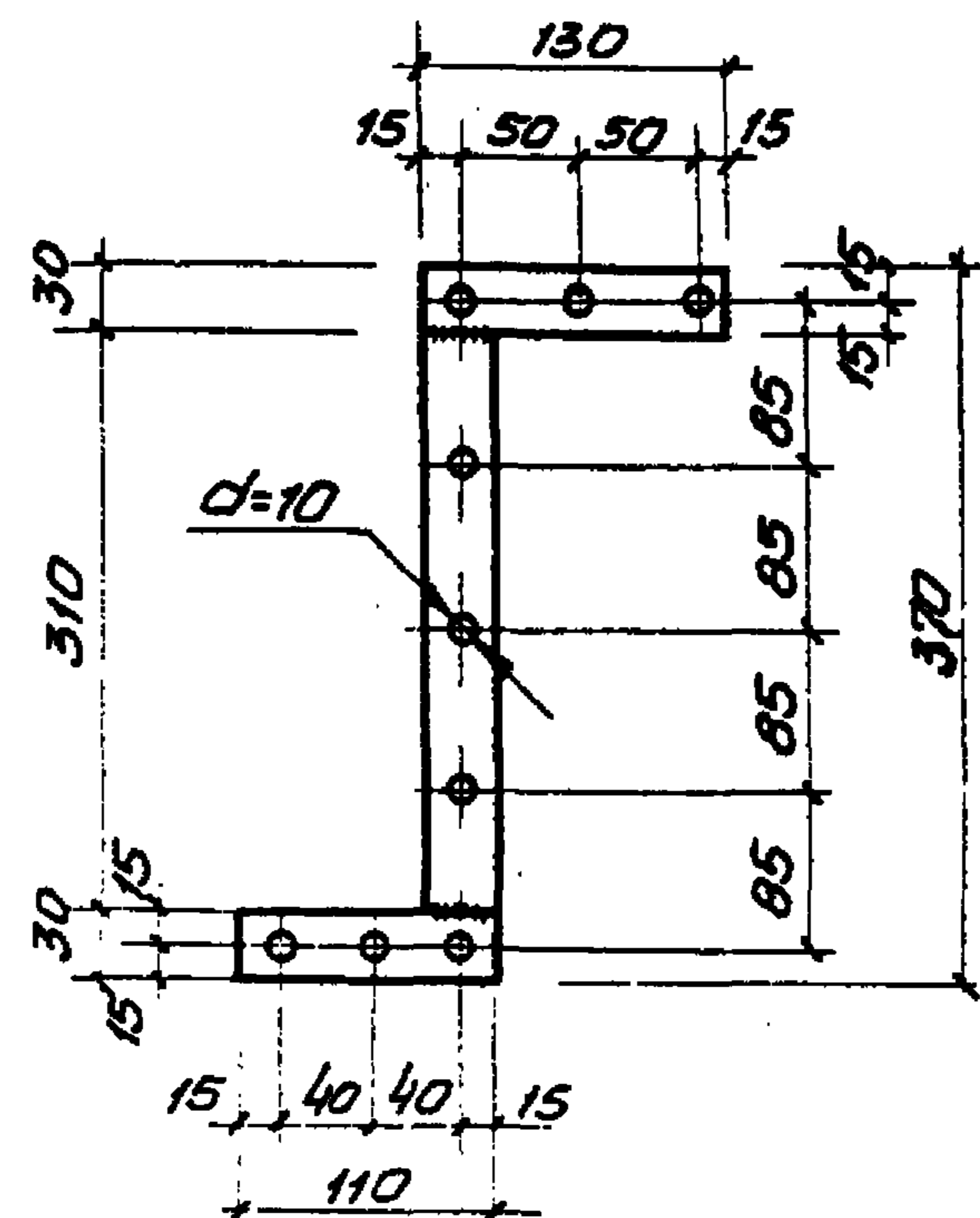
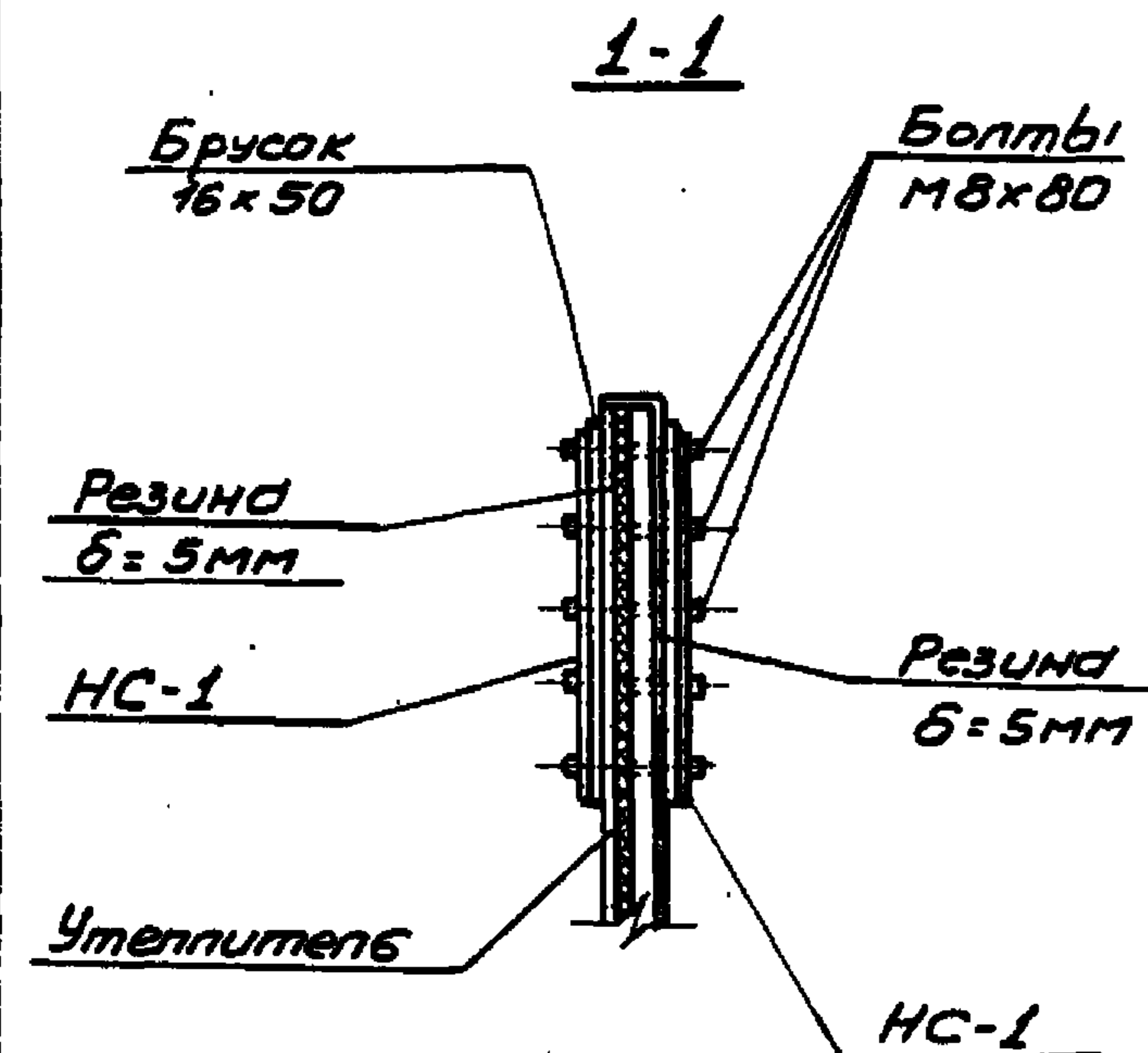
Устройство клапанов в месте пропуска манорельса

Спецификация материалов на дверной блок ИД-1



Марка, поз.	Обозначение	Наименование	Кол.	Масса ед. кт	Примечание
К-1	902-1- -АРИ-ИД-1	Коробка К-1 Сеч. 90x100	2 шт	МЗ	$V=12,55\text{ м}^3$
ИД52-ПНВ	ГОСТ 14624-69	Дверные полотна	2		
ИД52-ПНВ	ГОСТ 14624-69	то же	2		
-	902-1- -АРИ-ИД-1	Рама для утеплителя и нащельники	0,028	МЗ	
ПНЦ70	ГОСТ 5088-78	Петля накладная	1		
ПНЦ130	ГОСТ 5088-78	То же	10		
РС140	ГОСТ 5087-80	Ручка дверная	6		
ЗТ(К1)	ГОСТ 5090-79	Забивка натяжная	2		
УП125	ГОСТ 5094-78	Угольник	4		
НС-1	ГОСТ 103-76	Накладка (-4x30)	4	0,50	
М8x80	ГОСТ 7798-70*	Болты с гайками	18		
-	ГОСТ 4640-76	Минеральная вата	-	10,4	
-	ГОСТ 19904-74*	Кровельная сталь	-	85,6	
-	ГОСТ 10174-72	Пенополиуретановая уплотняющая прокладка	-	16,7	
-	ГОСТ 7338-77*	Резина листовая $\delta = 5\text{ мм}$	0,23	МЗ	
-	902-1- -АРИ-ИД-1	Импост 40x80	0,004	МЗ	$V=1,4\text{ м}^3$
-	ГОСТ 3916-69	Облицовка 3-слойной фанерой дверных полотен	12,9	МЗ	

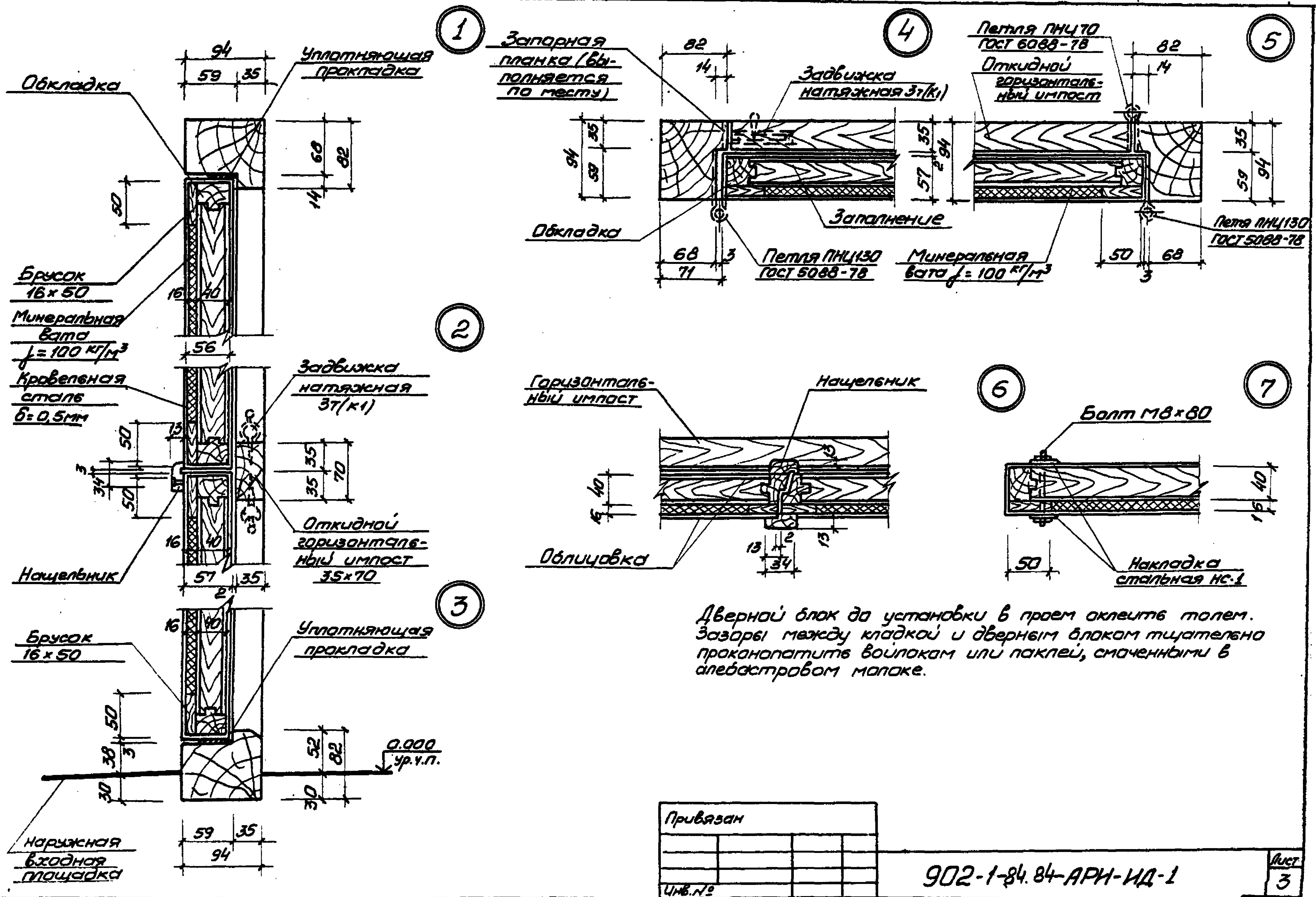
Накладка стальная НС-1



Привязан			
ИВ. №			

902-1-84.84 -АРИ-ИД-1

Лист 2

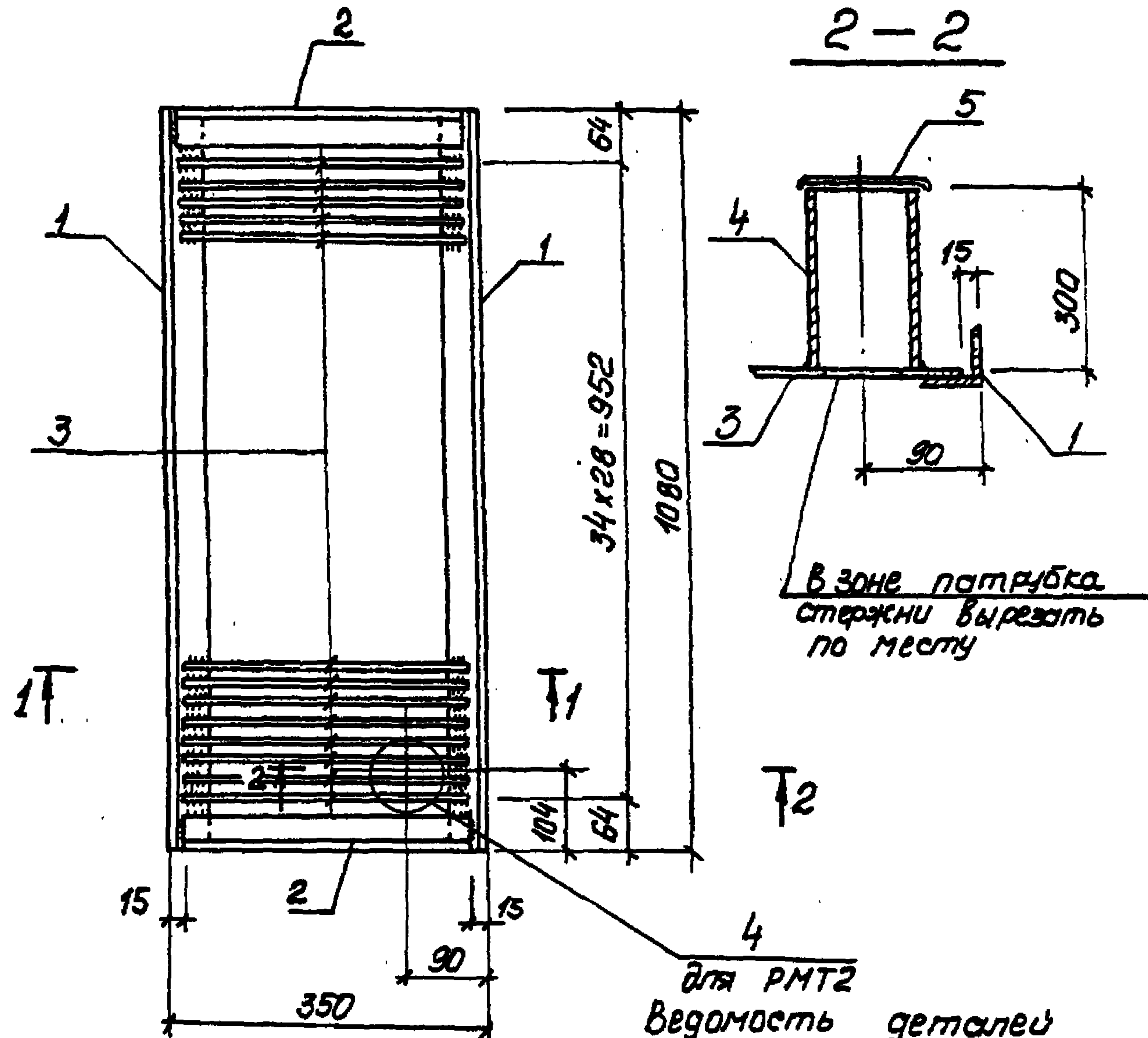


Дверной блок до установки в проем оклеить толем. Зазоры между кладкой и дверным блоком тщательно проконопатить войлоком или паклей, смоченными в алебастровом молоке.

Привязан			
Числ. №			

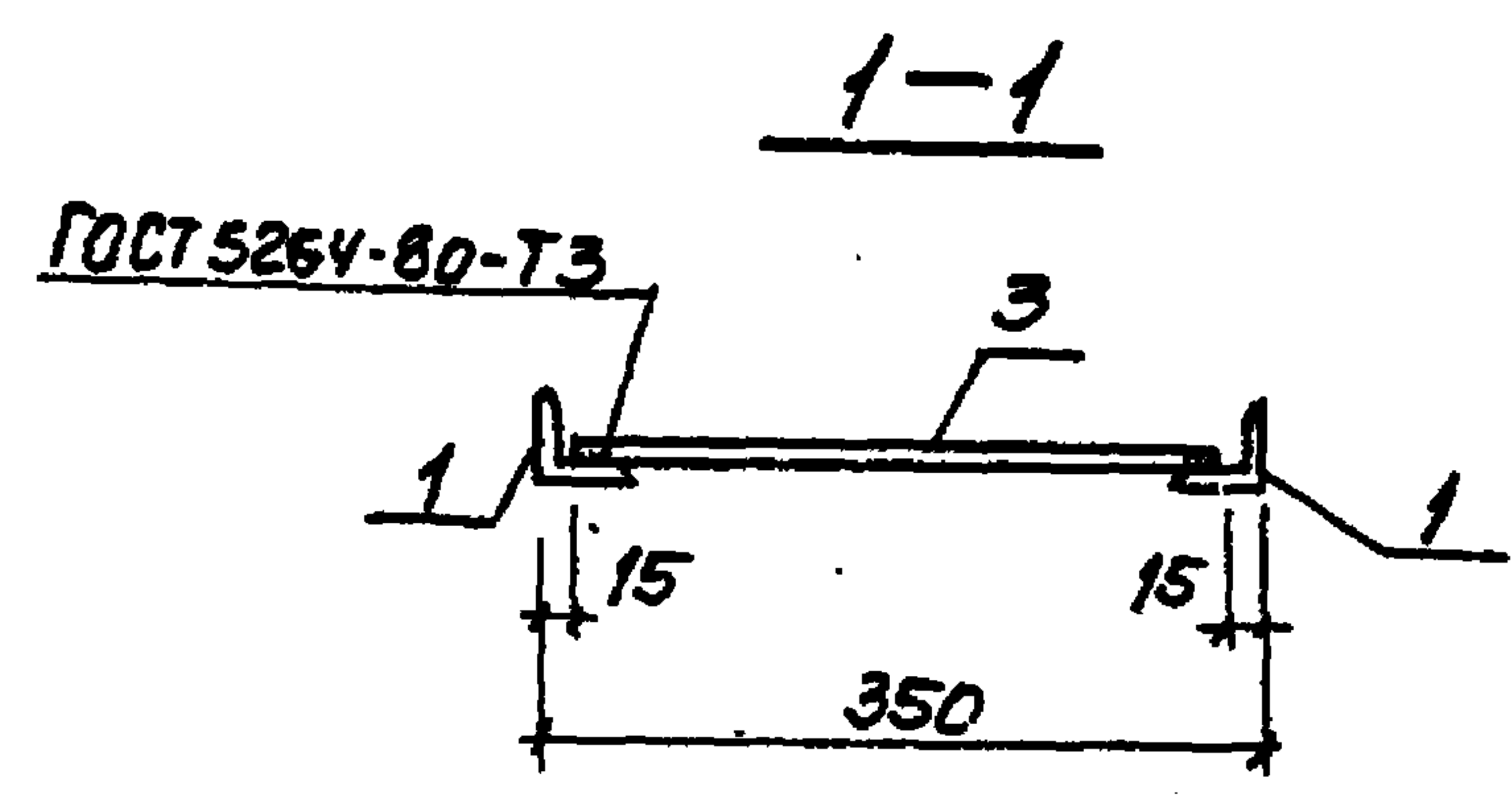
902-1-84.84-АРЧ-ИД-1

Лист 3



для РМТ2
Ведомость деталей

Поз.	Эскиз
5	

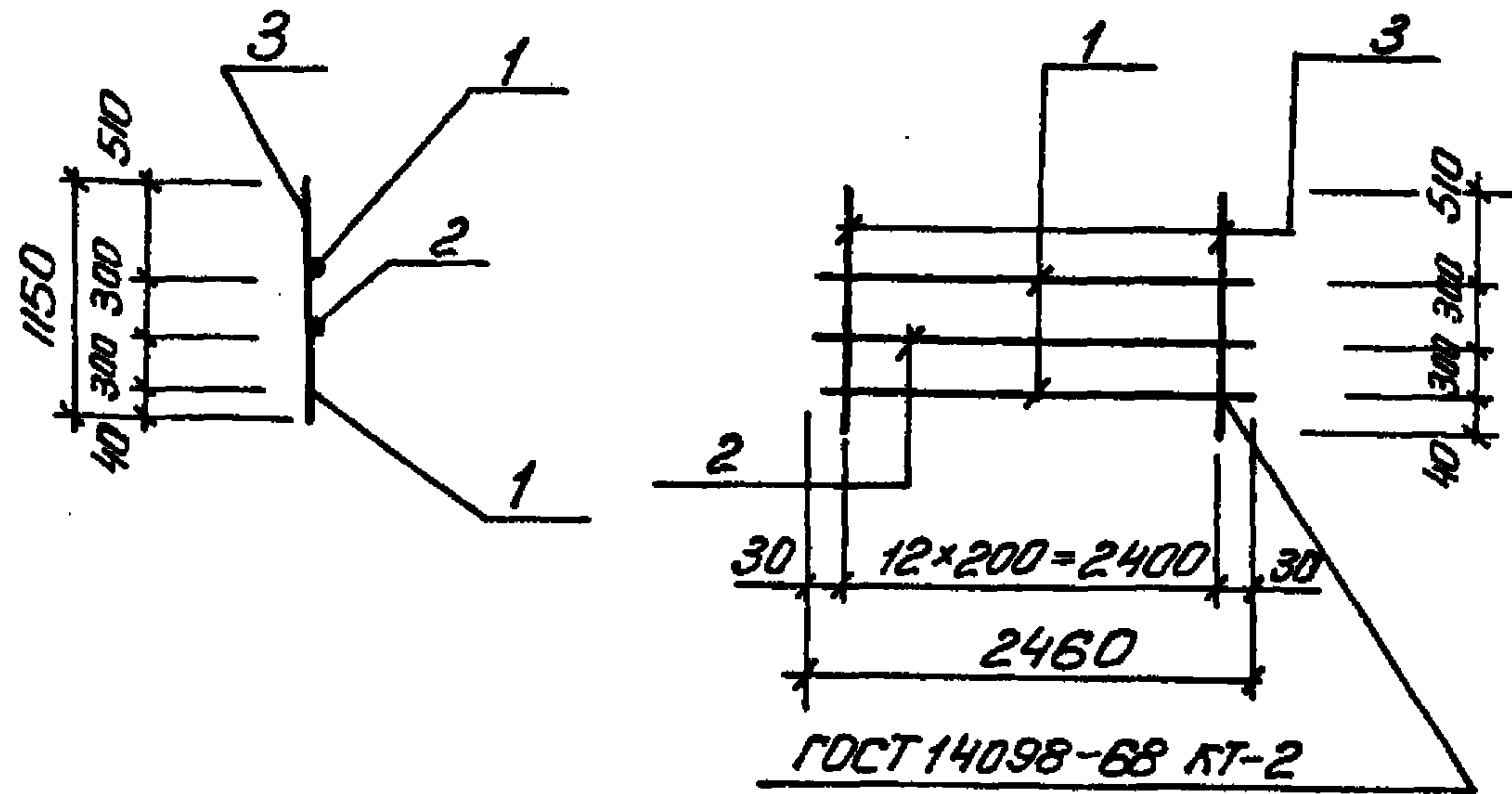


Формат	Этап	Поз	Обозначение	Наименование	Кол.	Примечание
				<u>Документация</u>		
А4			902-1-84.84 -КЖИ-ТТ2	Технические требования		
				<u>Детали</u>		
Б4	1		Уго- 50x50x5 ГОСТ 8509-72* 1080 Лок ВСТЗ кл2-1714-1-3023-80		2	4.1кг
Б4	2		Уго- 50x50x5 ГОСТ 8509-72* 320 Лок ВСТЗ кл2-1714-1-3023-80		2	1.2кг
Б4	3		Ф8А1 ГОСТ 5781-82, P=320		35	0.1кг
				<u>Переменные данные для исполнения</u>		
				902-1-84.84 -КЖИ-РМТ1		
				<u>Детали</u>		
Б4	4		Труба 88.5x4 ГОСТ 3262-75 В ст 3кЛ2 ГОСТ 380-71*		1	2.5кг
Б4	5*		Лист 05 ГОСТ 19903-74 В ст 3кЛ2-1714-1-3023-80		МЛ 0.02	0.1кг

Обозначение	Условная марка	Масса, кг
902-1-84.84 -КЖИ-РМТ1	РМТ1	14.1
-01	РМТ2	16.7

ТТ 902-1-84.84 -КЖИ-РМТ1		
Решетка РМТ (РМТ1, РМТ2)	Стадия	Масса
	Р	ст. табл
		—
	лист	листа 1
	гострой сср Самоводоконный проект Сарьковский Водоканал проект	

Привязан		
Исполн	Инж. Пирашников М.	
Провер	Ст. инж. Шмадиц Л.	
Рук. гр.	Боровик Э.	
Н. контр.	Власенко Э.	
Исполн	Инж. Виль	



Формат	Зона	Поз.	Обозначение	Наименование	Кол.	Примечание
				<u>Документация</u>		
А4			902-1-84.84-КЖС-ТТ2	Технические требования		
				<u>Детали</u>		
Б4		1		Ф16А ГОСТ 5181-82; L=2460	2	3,95 кг
Б4		2		Ф10А ГОСТ 5181-82; L=2460	1	1,5 кг
Б4		3		Ф12А ГОСТ 5781-82; L=1150	13	1,1 кг

			ТТ 902-1-84.84-КЖС - КР23		
			Каркас плоский КР23		
			Станд.	Масса	Масштаб
			Р	23,7	—
			Лист	Листов 1	
			Росстрой СССР Союзоборониниипроект Харьковский Водоканал проект		
Нач. отд.	Шейко	ВЛС			
Н. контр.	Власенко	ФЛ			
Рук. гр.	Боровик	ФЛ			
Ст. инж.	Шмандин	ЛЛ			
Инж.	Фоменко	ЛЛ			

Формат Зона Лист	Обозначение	Наименование	Кол. на исполн. ТП 902-1-84-В4-КЖИ-КР12		Примечание
			-	01	
А4	902-1-84.84 - КЖИ-ТТ2	Документация			
А4	- КР12 СБ	Технические требования.			
		Сборочный чертеж.			
		Детали			
Б4	1	Ф12А ГОСТ 5781-82* С=950 С=3040	2	2	0,04 кг 2,69 кг
Б4	2	Ф6А ГОСТ 5781-82* С=370 С=260	7	16	0,08 кг 0,06 кг

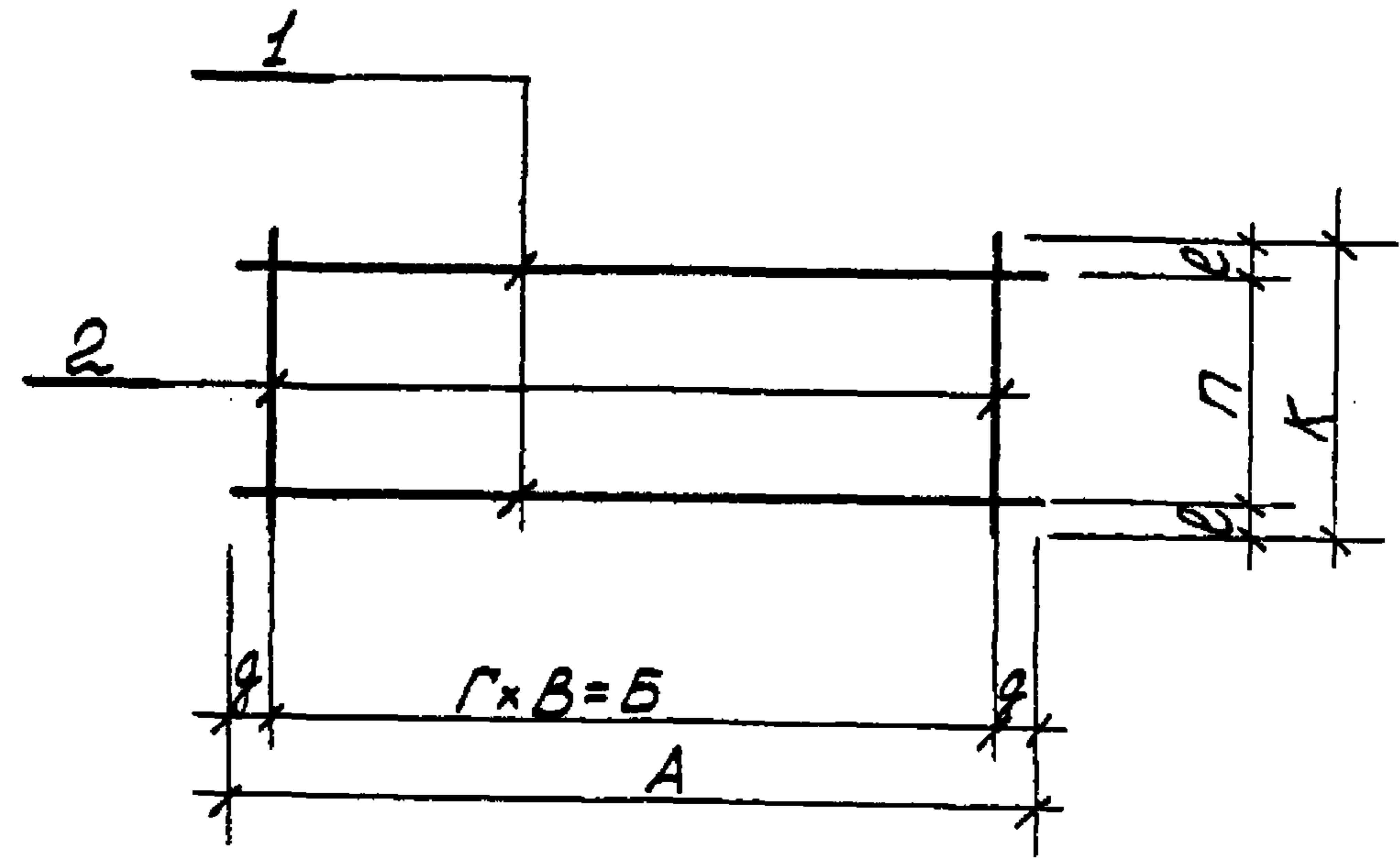
2	нов.	70-86	01.87	
Изм.	Иуч.	Лист	№ док.	Дата Подп.

Привязан		ТП 902-1-84.84-КЖИ - КР12	
Нач. отд.	Шейко	Стадия	Лист
Н. контр.	Сокольская	Р	1
Гл. спец.	Власенко	Госстрой СССР Совхозоборканишпроект г. Харьков	
Рук. гр.	Боровик	Водоканалпроект	
Ст. инж.	Шмандий	Формат А4	
Инженер	Прядкина		

Ш.№	Подпись	Дата	Взам.	Ш.№
	Привязан			
	И.В. №			
	Нач. отд.	Шейко		
	Н. контр.	Сокольская		
	Гл. спец.	Власенко		
	Рук. гр.	Боровик		
	Ст. инж.	Шмандий		
	Инженер	Прядкина		

2	нов.	70-86	01.87
Изм.	Иуч.	Лист	№ док.
		Дата	Подп.
		Подп.	

Т.П 902-1-84.84-КЖИ-КР12 СБ		
Каркас плоский КР (КР12, КР18) Сборочный чертеж.	Стадия	Масса
	Р	ст. табл.
	Лист	Листов
Госстрой СССР Совхозоборканишпроект г. Харьков Водоканалпроект		



Обозначение	Марка	А	Б	В	Г	Д	Е	Ж	И	К	Масса, кг
902-1-84.84-КЖИ-КР12 СБ	КР12	950	900	150	6	25	25	320	370		2,25
- 01	КР18	3040	3000	200	15	20	20	220	260		6,29

