

ГОСУДАРСТВЕННЫЙ КОМИТЕТ СОВЕТА
МИНИСТРОВ СССР ПО ДЕЛАМ СТРОИТЕЛЬСТВА
(ГОССТРОЙ СССР)

ТИПОВЫЕ КОНСТРУКЦИИ И ДЕТАЛИ
ЗДАНИЙ И СООРУЖЕНИЙ
СЕРИЯ 3.904-18

КЛАПАНЫ И ЗАСЛОНКИ ДЛЯ
ВЕНТИЛЯЦИОННЫХ СИСТЕМ
ВЗРЫВООПАСНЫХ ПРОИЗВОДСТВ

ВЫПУСК 0

ТЕХНИЧЕСКИЕ ХАРАКТЕРИСТИКИ
И ДАННЫЕ ДЛЯ ПОДБОРА

инв. № 14829-01
цена: 0-29

ГОСУДАРСТВЕННЫЙ КОМИТЕТ СОВЕТА
МИНИСТРОВ СССР ПО ДЕЛАМ СТРОИТЕЛЬСТВА
(ГОССТРОЙ СССР)

ТИПОВЫЕ КОНСТРУКЦИИ И ДЕТАЛИ
ЗДАНИЙ И СООРУЖЕНИЙ
СЕРИЯ 3.904 - 18

КЛАПАНЫ И ЗАСЛОНКИ ДЛЯ
ВЕНТИЛЯЦИОННЫХ СИСТЕМ
ВЗРЫВООПАСНЫХ ПРОИЗВОДСТВ

ВЫПУСК 0

ТЕХНИЧЕСКИЕ ХАРАКТЕРИСТИКИ
И ДАННЫЕ ДЛЯ ПОДБОРА

РАЗРАБОТАНЫ
ГОСУДАРСТВЕННЫМ ПРОЕКТНЫМ
ИНСТИТУТОМ САНТЕХПРОЕКТ
ГОССТРОЯ СССР

УТВЕРЖДЕНЫ И
ЗВЕДЕНЫ В ДЕЙСТВИЕ
С 1 февраля 1978 г.
ГЛАВПРОМСТРОЙПРОЕКТОМ
ГОССТРОЯ СССР
ПРИКАЗ N 3
ОТ "16" января 1978 г.

Главный инженер института *Ю. И. Шиллер*
Главный инженер проекта *Я. А. Гольдберг*

СОДЕРЖАНИЕ

N п/п	Наименование	Стр.
1	Введение	4
2.	Назначение и рекомендации по применению.	5
3.	Описание конструкции и технические данные	6
4.	Клапан обратный искробезопасный. Габаритный чертёж АЗЕ025.000	9
5	Клапан обратный искробезопасный Габаритный чертёж АЗЕ026.000	10
6.	Клапан обратный искробезопасный. Габаритный чертёж АЗЕ027.000.	11
7.	Клапан перекидной искробезопасный. Габаритный чертёж АЗЕ024.000	12
8.	Клапан обратный искробезопасный. Габаритный чертёж АЗЕ028.000	13
9.	Заслонка воздушная искробезопасная Габаритный чертёж АЗД077.000	14
10.	Заслонка воздушная искробезопасная. Габаритный чертёж АЗД078.000.	15
11.	Заслонка воздушная искробезопасная Габаритный чертёж АЗД082.000	16
12.	Заслонка воздушная искробезопасная Габаритный чертёж АЗД083.000	17

3.904-18 Вып 0

Изм.	Лист	№ докум.	Подп.	Дата	Клапаны и заслонки для вентиляционных систем взрывоопасных производств Технические характеристики и данные для подбора	Лит	Лист	Листов
Разраб.		Крулик	Крулик					1
Рук. гр.		Крулик	Крулик					
Гл. спец.		Гольдвезер	Гольдвезер					
Н. контр.		Рябкин	Рябкин					
Итв.		Спицвак	Спицвак					

ОБСТРОИ СССР
САНТЕХПРОЕКТ
Г. МОСКВА

1. ВВЕДЕНИЕ

В настоящее время отсутствуют какие-либо правила, регламентирующие изготовление и эксплуатацию искробезопасного вентиляционного оборудования, аналогично правилам, действующим в горнорудной, электротехнической и ряде химических отраслей промышленности (Пиврэ, ПУЭ).

В строительных нормах и правилах (СНИП), утвержденных Госстроем СССР их также нет.

В связи с этим выпускавшееся до последнего времени промышленностью вентиляционное оборудование не имело надлежащим образом утвержденной технической документации, допускающей его применение в вентиляционных системах взрывоопасных производств и поэтому искробезопасным считаться не могло.

В 1973 году Госгартехнадзор СССР письмом № 12-12в/575 в ответ на запрос Минстройдормаша СССР указал, что решение о допуске вентиляционного оборудования для взрывоопасных производств должно приниматься совместно министерствами изготовителями (Минстройдормаш СССР, Минмонтажспецстрой СССР) и министерствами или ведомствами заказчиками этого оборудования (Госстрой СССР). На отдельных стадиях разработки нового оборудования рекомендуется получение консультаций от специализированных организаций, в том числе и от ВНИИВЗ.

В соответствии с указанным разъяснением утверждена техническая документация на искробезопасные вентиляторы и начата разработка технической документации на другое вентиляционное оборудование.

Настоящие типовые конструкции „клапаны и заслонки для вентиляционных систем взрывоопасных производств“ выполнены по плану типового проектирования Госстроя СССР на 1977г. и состоят из трех выпусков:

Выпуск 0 - Технические характеристики и данные для подбора;

Инв. № подл.	Подп. и дата.
Взам. инв. №	Инв. № подл.
Подп. и дата.	
Инв. № подл.	

Изм.	Лист	№ докум.	Подп.	Дата	3.904-18. Вып. 0	Лист 2
------	------	----------	-------	------	------------------	--------

выпуск I - Клапаны обратные и перекидные в искрозащищенном исполнении;

выпуск 2 - Заслонки воздушные в искрозащищенном исполнении.

Наименования, типоразмеры и обозначения разработанных клапанов и заслонок приведены в таблице I.

Таблица I

№ пп.	Наименование	Размер	Обозначение
1	2	3	4
1.	Клапан обратный искробезопасный прямоугольного сечения.	200 x 200	A3E025.000
		250 x 250	-01
		300 x 300	-02
2.	Клапан обратный искробезопасный прямоугольного сечения	400 x 400	A3E026.000
		500 x 500	-01
		600 x 600	-02
3.	Клапан обратный искробезопасный прямоугольного сечения	800 x 800	A3E027.000
		1000 x 1000	-01
4.	Клапан перекидной искробезопасный прямоугольного сечения	200 x 200	A3E024.000
		250 x 250	-01
		300 x 300	-02
		400 x 400	-03
		500 x 500	-04
		600 x 600	-05
		800 x 800	-06
5.	Клапан обратный искробезопасный круглого сечения	250	A3E028.000
		280	-01
		315	-02
		355	-03
		400	-04
		450	-05
		500	-06
		560	-07
		630	-08
		710	-09
		800	-10
		900	-11
1000	-12		

1	2	3	4
6.	Заслонка воздушная искробезопасная круглого сечения	250	АЗД077 000
		280	-01
		315	-02
		355	-03
		400	-04
		450	-05
		500	-06
		560	-07
7.	Заслонка воздушная искробезопасная круглого сечения	630	АЗД078 000
		710	-01
		800	-02
		900	-03
		1000	-04
8.	Заслонка воздушная искробезопасная прямоугольного сечения	200x200	АЗД082 000
		250x250	-01
		300x300	-02
9.	Заслонка воздушная искробезопасная прямоугольного сечения	400x400	АЗД083 000
		500x500	-01
		600x600	-02
		800x800	-03
		1000x1000	-04

Серия 3.904-18 разработана взамен серий: ОВ-02-154, 3.904-1 и 3.904-4.

2. НАЗНАЧЕНИЕ И РЕКОМЕНДАЦИИ ПО ПРИМЕНЕНИЮ.

Клапаны и заслонки искробезопасные предназначены для вентиляционных систем взрывоопасных производств и должны использоваться в соответствии с требованиями Главы СНиП- II-33-75 „Отапление, вентиляция и кондиционирование воздуха.“

Клапаны и заслонки искробезопасные допускаются для применения в вентиляционных системах взрывоопасных производств, перемещающих взрывоопасные газо-паровоздушные смеси всех категорий и групп по классификации ПУЗ и могут устанавливаться во взрывоопасных помеще-

Инв. N посл.	Подп. и дата
Инв. N дубл.	Взам. инв. N
Инв. N	Подп. и дата

Изм	Лист	№ докум.	Подп.	Дата	3.904-18	Вып. 0	Лист 4
-----	------	----------	-------	------	----------	--------	--------

ниях, относящихся к классам В-1, В-1а и В-1б по классификации ПУЭ.

Клапаны и заслонки искробезопасные не допускаются для перемещения газо-паровоздушных смесей от технологических установок, в которых взрывоопасные вещества нагреваются выше температуры их самовоспламенения или находятся под избыточным давлением, а также в вентсистемах, перемещающих взрывоопасные пыли.

Клапаны обратные и заслонки могут устанавливаться как на вертикальных, так и на горизонтальных участках воздуховодов.

Клапаны перекидные могут устанавливаться только на вертикальных участках приточных воздуховодов для автоматического подключения в сеть резервного вентилятора при остановке рабочего, в помещениях высотой свыше 3 м.

Установка клапанов обратных на вертикальных участках воздуховодов более предпочтительна чем на горизонтальных участках, так как при этом коэффициенты местного сопротивления имеют меньшие значения.

3. ОПИСАНИЕ КОНСТРУКЦИИ И ТЕХНИЧЕСКИЕ ДАННЫЕ

Конструкция клапанов и заслонок представляет собой корпус, в подшипниках которого на полуосях закреплены лопатки. Оси лопатки смещены относительно оси симметрии, благодаря чему при действии воздушного потока возникает момент, открывающий лопатки. При прекращении движения воздуха лопатки возвращаются в исходное положение и клапан закрывается. Специальный указатель на внешней стенке корпуса показывает положение лопатки как в открытом так и в закрытом состоянии.

Клапаны обратные искробезопасные круглого сечения диаметром 400 ÷ 1000 имеют устройство (противовес) для регулирования величины момента, необходимого для открывания и закрывания лопатки в процессе наладки вентсистемы.

Конструктивное исполнение искрозащиты выполнено по рекоменда-

					3.904-18	вып. 0	Лист
Изм.	Лист	№ докум.	Подп.	Дата			5

циям Всесоюзного научно-исследовательского института взрывозащитного и рудничного электрооборудования (ВНИИВЗ № 19/ч 162 от 24/V-73 г.) и соответствует требованиям „Правил изготовления взрывозащитного и рудничного электрооборудования“ (ПВРЭ § 8.4.8.) в соответствии с указанными рекомендациями и требованиями все детали, которые в процессе работы могут соударяться между собой (получоси, края лопаток и др.) выполнены из пары металлов латунь-сталь.

Опытные образцы клапанов обратных и перекидных были изготовлены на заводе „Сантехмонтаж“ треста „Сантехдеталь“ и испытаны НИ Проект-промвентиляция. Испытания показали работоспособность клапанов.

Значения потерь давления клапанов обратных и перекидных на горизонтальных и вертикальных участках воздухопроводов приведены в табл. 2.

Таблица 2

Наименование		Клапан обратный прямоугольного сечения						
Обозначение		АЗЕ025.000		АЗЕ026.000		АЗЕ027.000		
Размер, мм		200x200; 250x250; 300x300; 400x400; 500x500; 500x600; 800x800; 1000x1000						
Потери давления на клапане ΔН, кгс/м ²	на горизонтальном участке	8,2	7,1	7,6	7,9	8,7	6,9	
	на вертикальном участке	7,8	7,2	7,5	8,3	6,6		
Наименование		Клапан перекидной прямоугольного сечения						
Обозначение		АЗЕ024.000						
Потери давления на клапане ΔН, кгс/м ²		14,6	10,9	9,5	8,3	7,7	7,3	
Изм.	Лист	№ докум.	Подп.	Дата	3.904 - 18		Вып. 0	Лист 6

Циф. № подл. Подп. и дата. Шифр докум. Взам. инв. № Подп. и дата. Циф. № подл.

Наименование		Клапан обратный круглого сечения												
Обозначение		АЗЕ028.000												
Размер, мм		250	280	315	355	400	450	500	560	630	710	800	900	1000
Потери давления на клапане ΔH , кгс/м ²	На горизонтальном участке	9,4			7,3	7,6				7,2			7,0	
	На вертикальном участке	9,0			6,9	7,2				6,8			6,7	

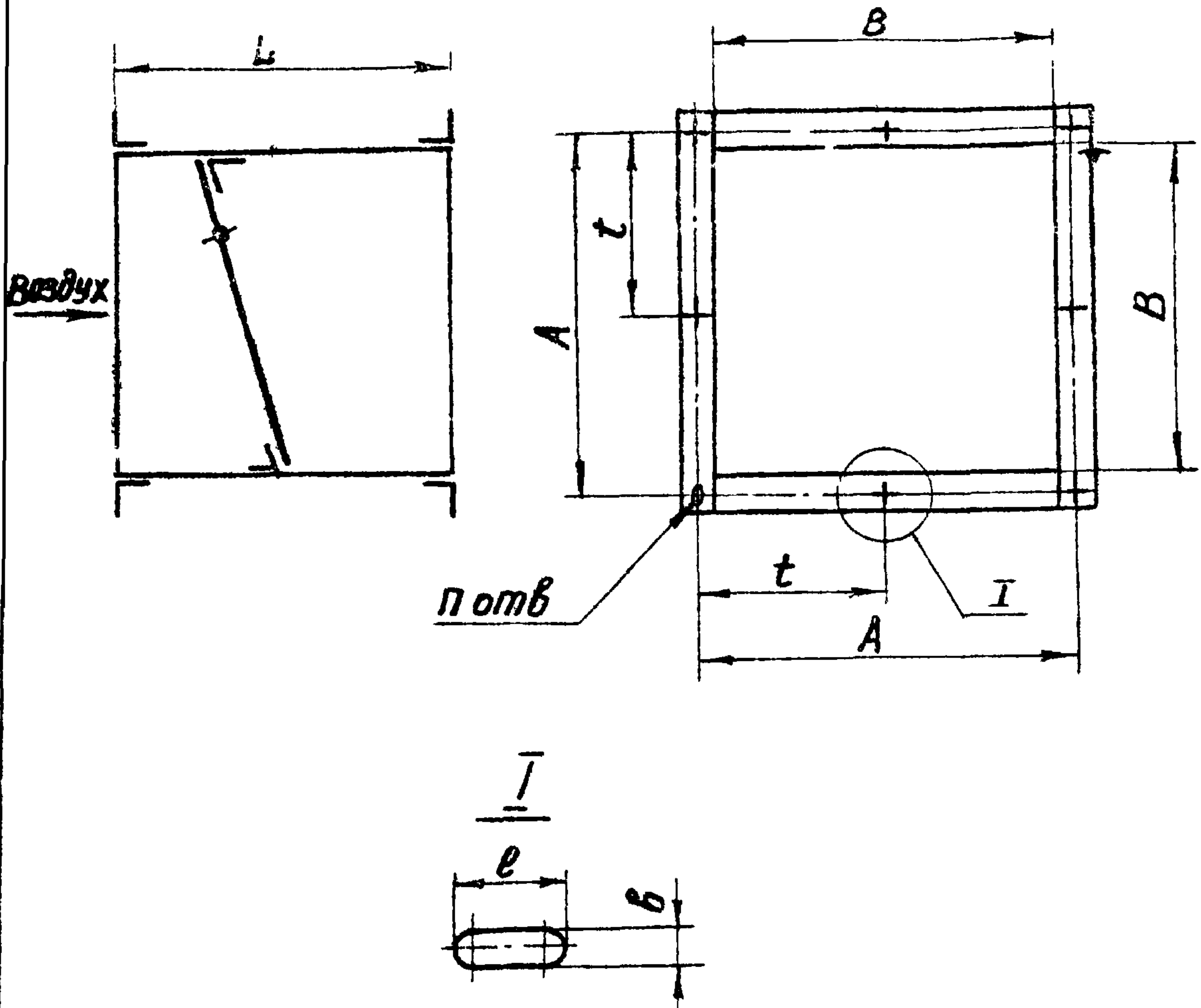
Клапаны и заслонки искробезопасные могут устанавливаться в вентиляционных системах взрывоопасных производств с давлением до 150 кгс/м² и скоростью перемещаемой воздушной среды 6+20 м/с.

Организация-изготовитель может приступить к изготовлению клапанов и заслонок только после утверждения проекта технических условий, представленного в выпусках 1 и 2 настоящего типового проекта.

На листах 8-16 приведены габаритные чертежи клапанов и заслонок с габаритными и присоединительными размерами.

Изм	Лист	№ докум.	Подп.	Дата	3.904-18	Вып. 0	Лист
							7

Клапан обратный искробезопасный Габаритный чертеж



Обозначение	Размеры, мм							Масса кг
	B	L	A	t	б	e	п	
АЗЕ025.000	200	202	230	115	7	10	8	8,0
-01	250	254	280	140				9,0
-02	300	306	330	165	9	14	16	11,5

Инв. № 11067 Подп. и дата взамен Инв. № 11067 Подп. и дата

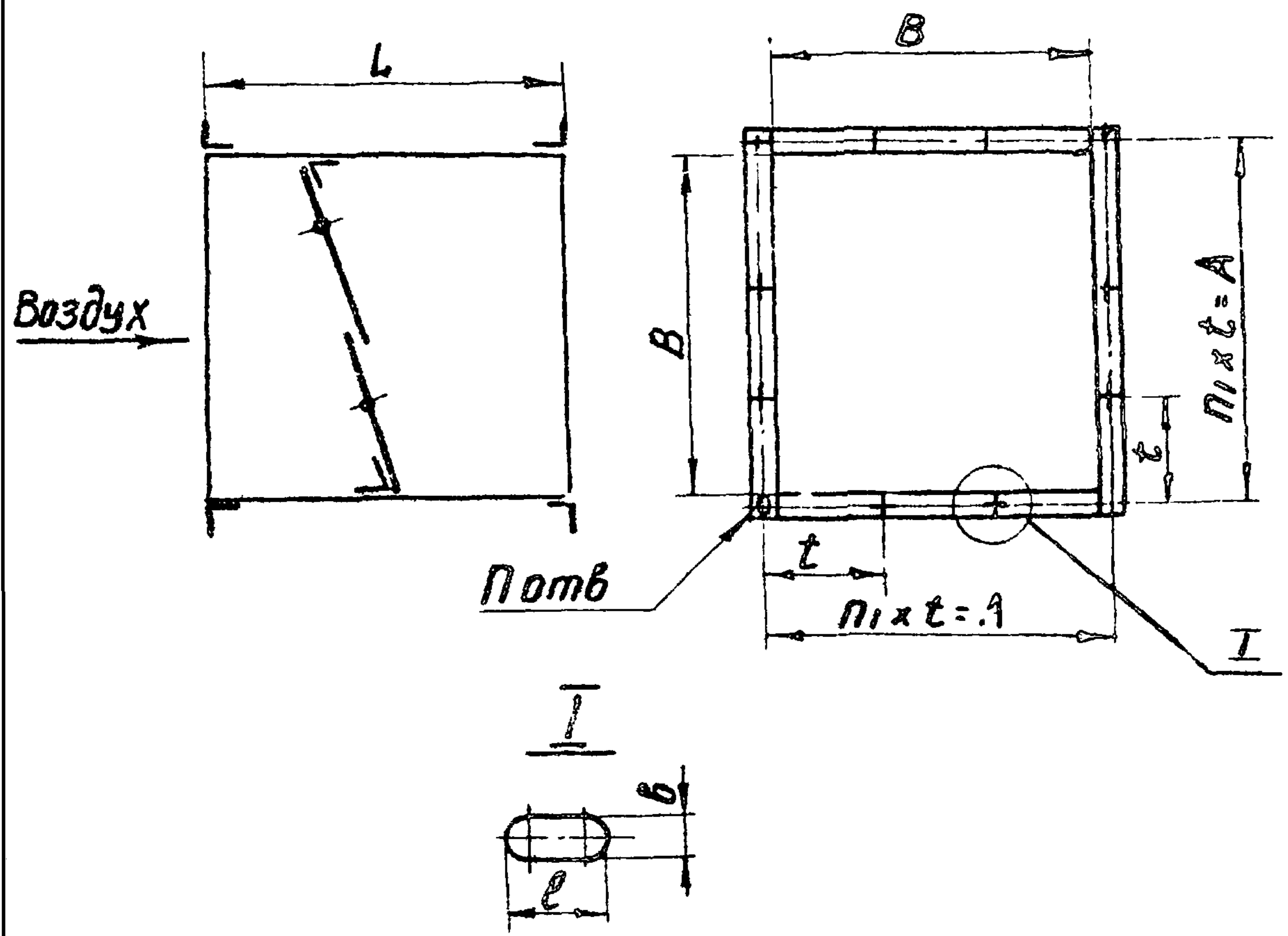
3.904-18 Вып. 0

Лист
8

Формат 11

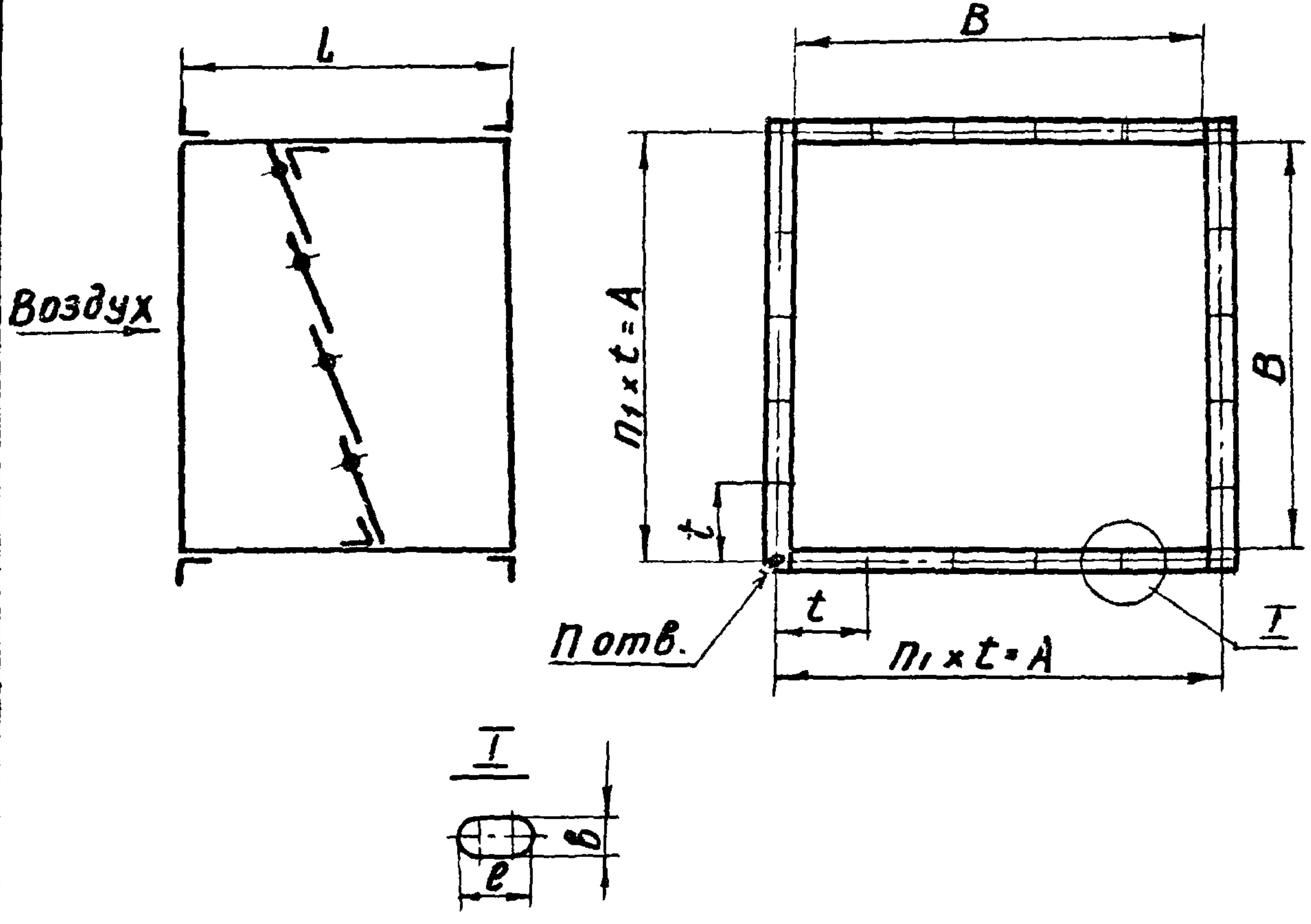
Коп. Лист и докум. Подп. Дата

Клапан обратный искробезопасный габаритный чертёж.



Обозначение	Размеры, мм						n	n ₁	Масса кг
	B	L	A	t	δ	e			
АЗЕО26.000	400	265	430	143,3	7	10	12	3	14,5
-01	500	330	536	134			16	4	20,6
-02	600	395	636	106	9	14	24	6	21,9

Клапан обратный искробезопасный Габаритный чертеж



Обозначение	Размеры, мм						П	П ₁	Масса, кг
	В	Л	А	t	б	ρ			
АЗЕ027.000	800	378	840	168	9	14	20	5	47
-01	1000	470	1048	149.7	11	16	28	7	55

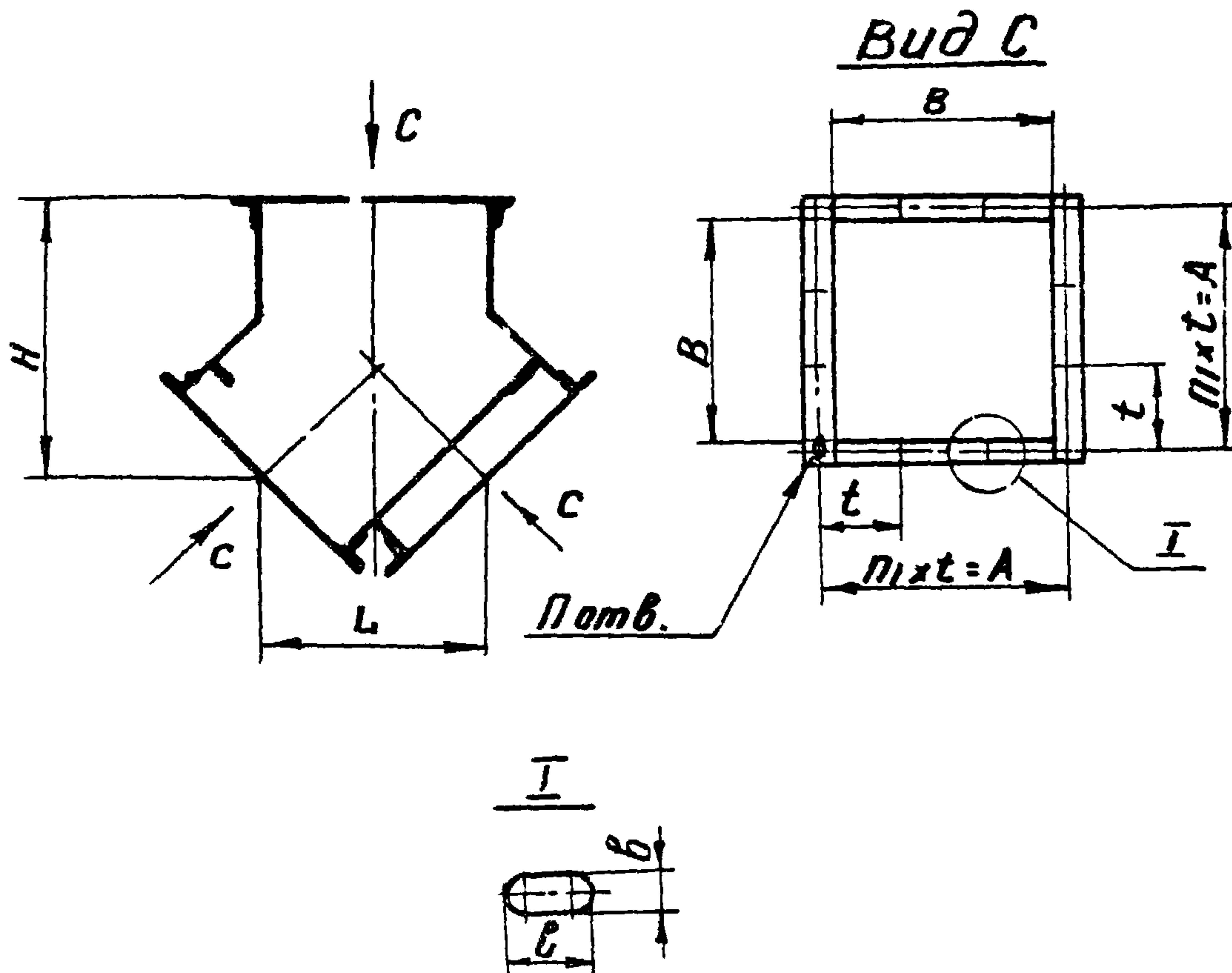
Изм. № п/д № докум. Подп. и дата
 Изм. № п/д № докум. Подп. и дата
 Изм. № п/д № докум. Подп. и дата
 Изм. № п/д № докум. Подп. и дата

3.904-18 Вып. 0

Лист
10

ФОРМАТ И1

Клапан перекидной искробезопасный Габаритный чертеж



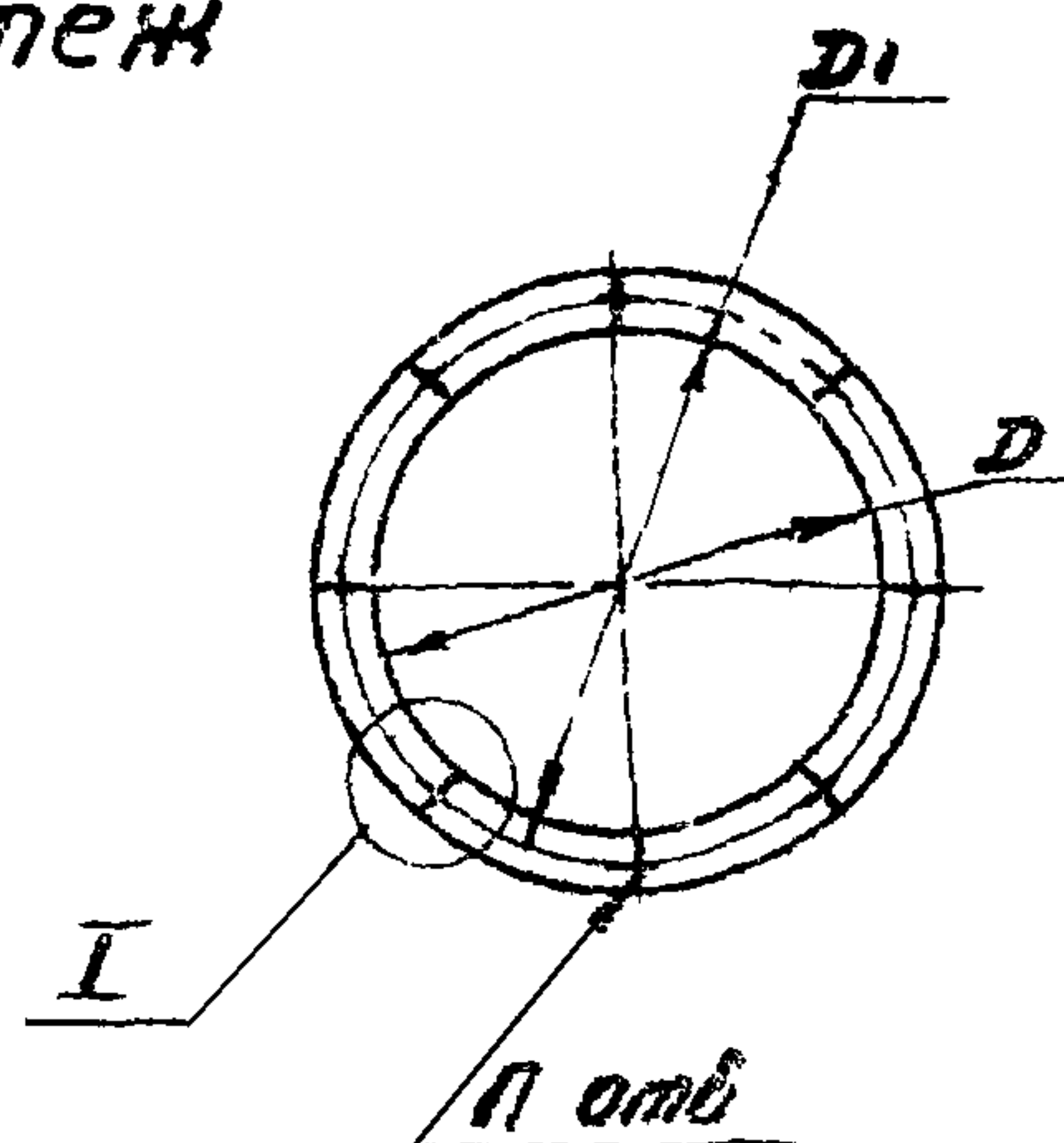
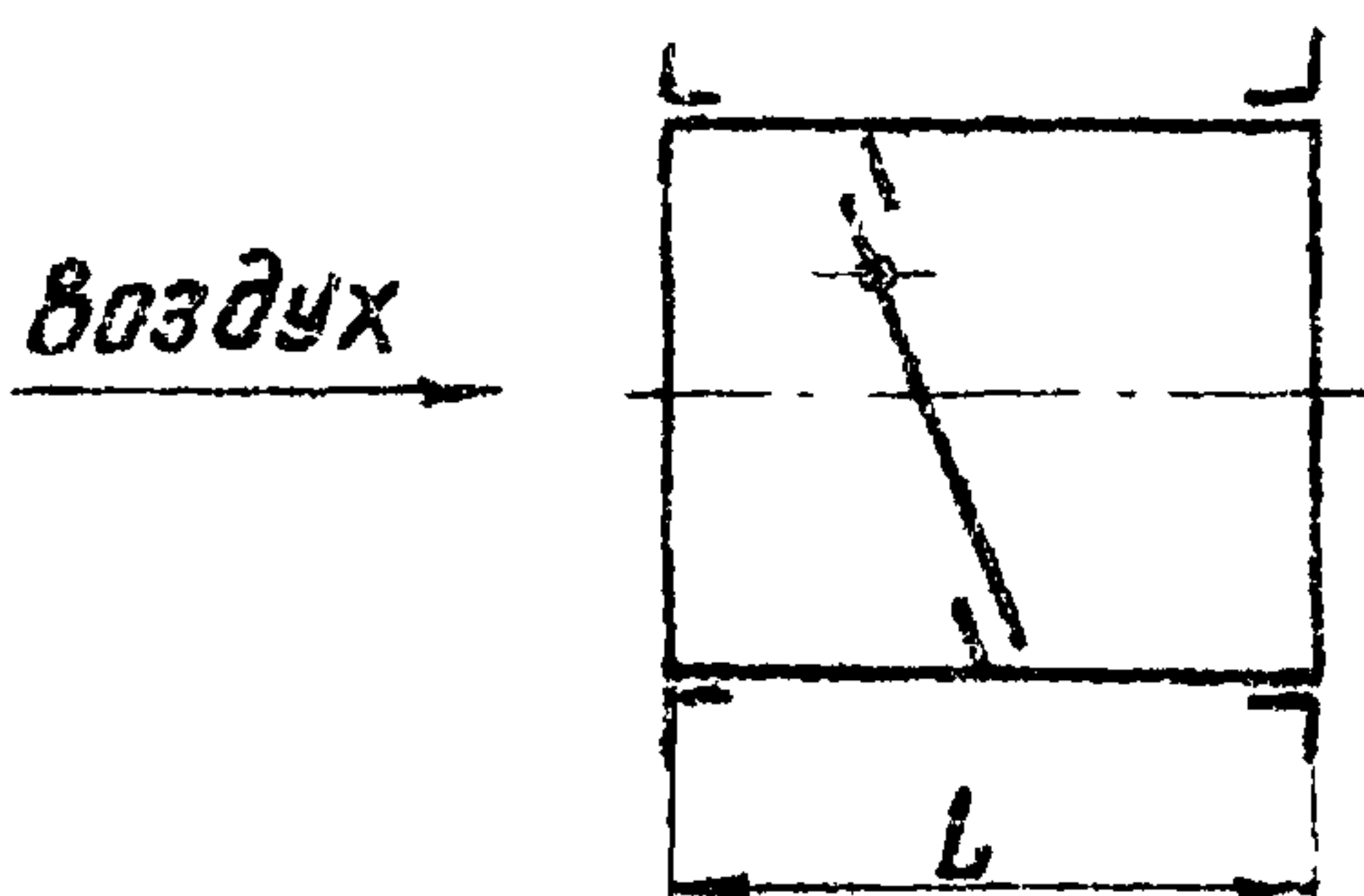
Обозначение	Размеры, мм							n	n ₁	Масса кг
	B	L	H	A	t	b	e			
АЗЕ024.000	200	340	275	230	115					9,65
-01	250	375	310	280	140			8	—	12,5
-02	300	420	365	330	165	7	10			21,40
-03	400	480	430	430	143,3			12	3	23,9
-04	500	550	500	536	134					32,5
-05	600	640	600	636	159			16	4	58,30
-06	800	770	790	840	168	9	14	20	5	65
-07	1000	900	980	1048	149,7	11	16	28	7	93,4

ЦЗЛ Лист Н док.ум. Подп. Дата

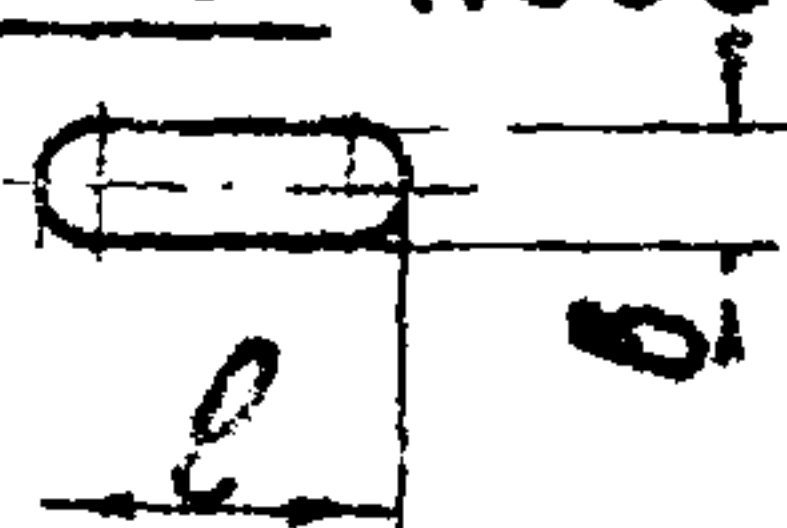
3.904-18 Вып. 0

Лист
11

Клапан обратный искробезопасный габаритный чертёж



I повернуто



Обозначение	РАЗМЕРЫ, мм					П	Масса, кг	
	D	D1	L	б	е			
АЗЕО28.000	250	280	278	7	10	6	6,9	
-01	280	310	308			7,7		
-02	315	345	345			8	8,9	
-03	355	385	386			10,9		
-04	400	430	432			10	14,5	
-05	450	480	484				17,5	
-06	500	530	536				20,8	
-07	560	590	600				23,6	
-08	630	660	670				37,1	
-09	710	740	752				9	14
-10	800	830	844			51,8		
-11	900	940	952			16		
-12	1000	1040	1052	77,5				

Изм. Ист. Н док.ум. Подп. Дата

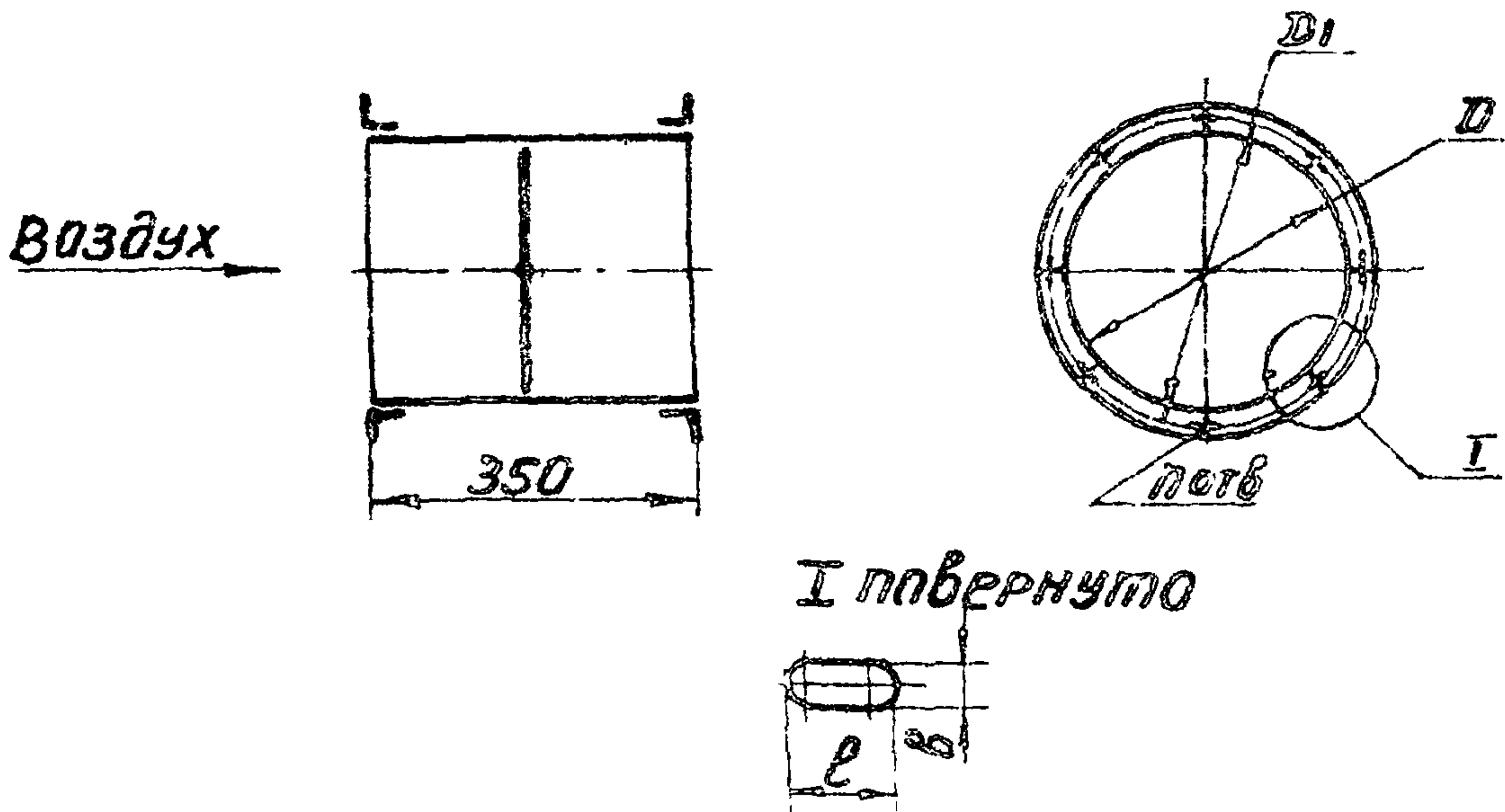
3.904-18 вып.0

Лист

12

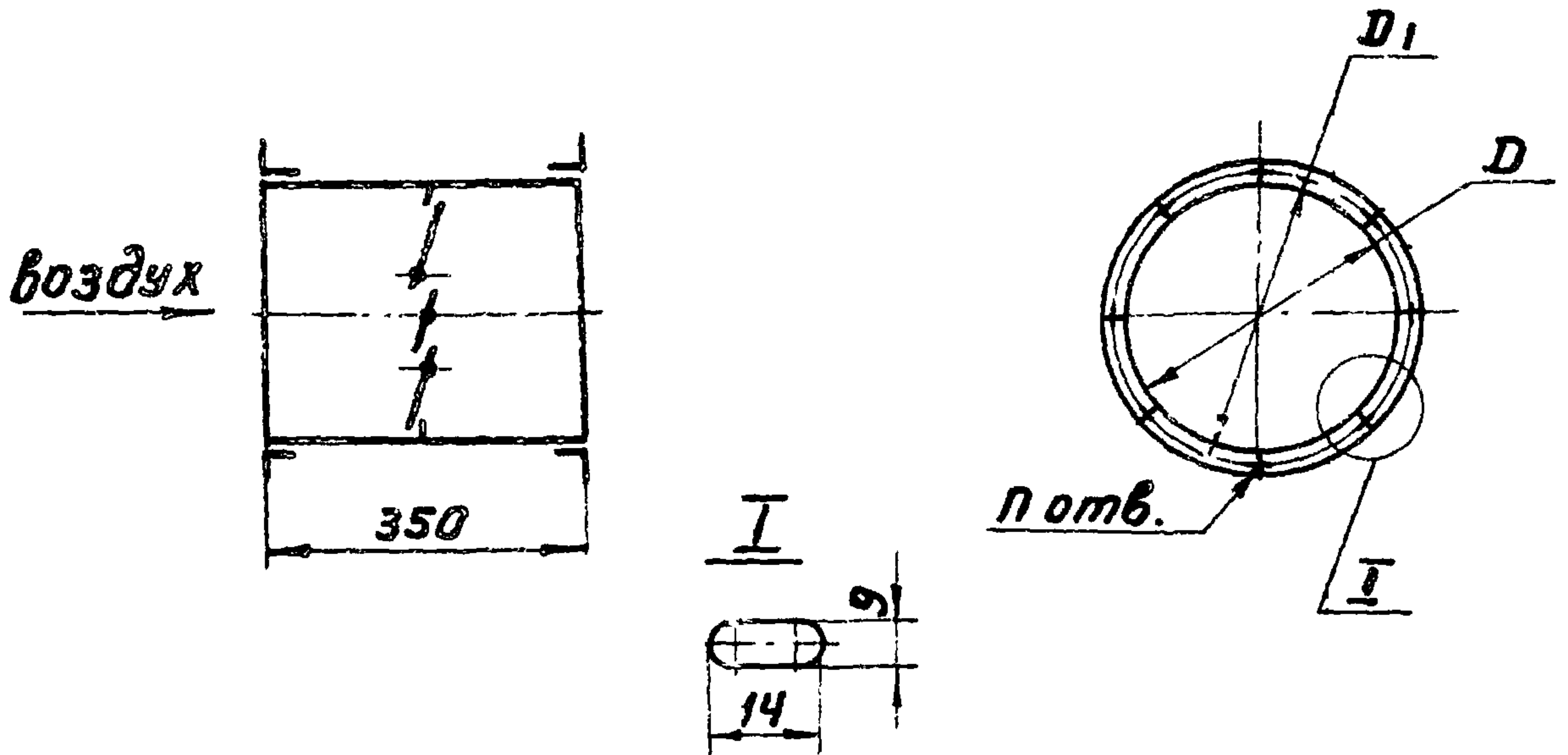
Формат А1

Заслонка воздушная искробезопасная Габаритный чертеж.



Обозначение	Размеры, мм				n	Масса, кг
	D	D1	b	e		
АЗД 077.000	250	280	7	10	6	5,1
-01	280	310			8	5,6
-02	315	345				6,8
-03	355	385			10	7,6
-04	400	430				8,3
-05	450	480				10,4
-06	500	530			9	14
-07	560	590	13,6			

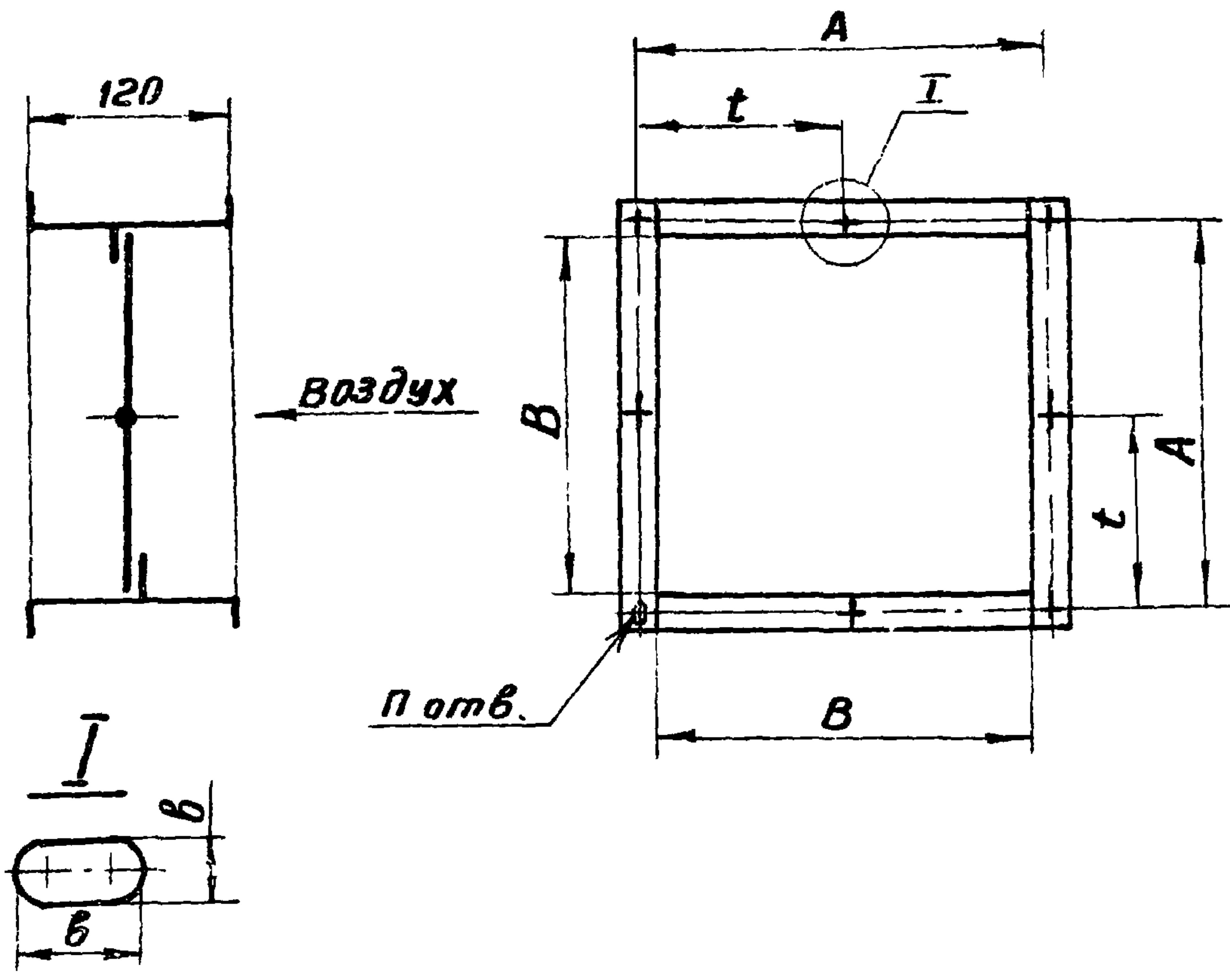
Заслонка воздушная искробезопасная Габаритный чертеж



Обозначение	Размеры, мм		n	Масса, кг
	D	D1		
АЗДО78.000	630	660	12	26,5
— 01	710	740		30,1
— 02	800	830		35,2
— 03	900	940	16	42,2
— 04	1000	1040		47,5

ИЗМ. ЛИСТ И ДОКУМ. ПОДП. ДАТА

Заслонка воздушная искробезопасная Габаритный чертеж



Обозначение	Размеры, мм					п	Масса кг
	B	A	t	b	ρ		
АЗД 082.000	200	230	115	7	10	8	4,8
-01	250	280	140				5,9
-02	300	330	165	9	14	16	8,6

