

ТИПОВОЙ ПРОЕКТ

904-1-78,87

КОМПРЕССОРНАЯ СТАНЦИЯ

АВТОМАТИЗИРОВАННАЯ ОТДЕЛЬНО СТОЯЩАЯ

5КЦ-100 А0

МОЩНОСТЬЮ 500 КУБ. М В МИНУТУ

ОСУШЕННОГО ВОЗДУХА

АЛЬБОМ 6

СТРОИТЕЛЬНЫЕ КОНСТРУКЦИИ И ИЗДЕЛИЯ

ЦЕНТРАЛЬНЫЙ ИНСТИТУТ ТИПОВОГО ПРОЕКТИРОВАНИЯ
ГОССТРОЯ СССР
КИЕВСКИЙ ФИЛИАЛ

г. Киев-57 ул. Эжена Потье № 12

7/17
Заказ № 6462 Инв. № 9701/6 Тираж 90
Сдано в печать 26 7 198 8 Цена 1-71

ТИПОВОЙ ПРОЕКТ
904-1-78.87

КОМПРЕССОРНАЯ СТАНЦИЯ
АВТОМАТИЗИРОВАННАЯ ОТДЕЛЬНО СТОЯЩАЯ
БКЦ-100 А0
МОЩНОСТЬЮ 500 КУБ.М В МИНУТУ
ОСУШЕННОГО ВОЗДУХА
АЛЬБОМ Б

РАЗРАБОТАН ГОСУДАРСТВЕННЫМИ ПРОЕКТНЫМИ
ИНСТИТУТАМИ :

ГИПРОСТРОЙДОРМАШ

РОСТОВСКИЙ ПРОМСТРОЙНИИПРОЕКТ

АЛЬБОМЫ 1,2,3,4,7,8,10

АЛЬБОМЫ 1,5,6,7,9,10

УТВЕРЖДЕН И ВВЕДЕН В ДЕЙСТ-
ВИЕ МИНСТРОЙДОРМАШЕМ СССР

ПРИКАЗ ОТ 11.09.1987г. N 518

ГЛАВНЫЙ ИНЖЕНЕР ИНСТИТУТА  В.Р. НИКИТЕНКО

ГЛАВНЫЙ ИНЖЕНЕР ПРОЕКТА :  Г.В. ОСТАШЕВСКИЙ

ТИПОВОЙ ПРОЕКТ 904-1-78.87-КНИ Альбом Б

ФОРМАТ	ОБОЗНАЧЕНИЕ	НАИМЕНОВАНИЕ	СТР	ПРИМЕЧАНИЕ
A3	ТП 904-1-78.87-КНИ-К60-7А-1	КОЛОННА (К60-7А-1, К60-7А-2, К60-7А-3, К60-7А-4)	4	
A3	-1КФ67-1-1	" 1КФ67-1-1	5	
A3	-100	БАЛКА (1БСП12-6АУ-1, 1БСП12-6АУ-2)	6	
A3	-200	ПЛИТА (1ПГ-2АТХТ-60ПФГ-200П-1, 1ПГ-2АТХТ-60ПФГ-200П-2, 1ПГ-2АТХТ-60ПФГ-200П-3)	7	
A3	-201	" 1ПВ14-2АТХТ-60ПФГ-200П-1	8	
A4	-300	ПАНЕЛЬ СТЕНОВАЯ (ПС60.12.2.0-2А-31-а, ПС60.12.2.0-2А-31-б, ПС60.12.2.0-2А-31-в)	9	
A4	-301	" ПС60.12.2.0-2А-31-б	9	
A4	-302	" (ПС62.5.1В.2.0-3А-а, ПС60.1В.2.0-3А-а)	10	
A4	-303	" ПС60.1В.2.0-3А-31-б	10	
A4	-304	" ПС60.1В.2.0-3А-31-в	11	
A4	-305	" ПС60.1В.2.0-3А-31-г	11	
A4	-306	" 2ПС17.1В.2.0-А-73а	12	
A4	-113г-3-10	ЛОТОК 113г-3-10	12	
A3	-307	ПАНЕЛЬ СТЕНОВАЯ ПС30.1В.2.0-6А-а	13	
A3	-308	" (ПС62.5.12.2.0-2А-2.31а, ПС62.5.12.2.0-2А-2.31б)	14	
A3	-ПС1	" ПС1	15	
A3	-ПГ1	ПАНЕЛЬ ПЕРЕГОРОДКИ ПГ1	16	
A3	-ПГ60.1В-2-Т-а	ТО ЖЕ ПГ60.1В-2-Т-а	17	
A3	-ПГ60.1В-2-Т-б	" ПГ60.1В-2-Т-б	18	
A3	-ДЖ1	ДИАФРАГМА ЭЖЕСТКОСТИ (ДЖ1-ДЖ3)	19	
A3	-ДЖ1	ТО ЖЕ ДЖ1	20	
A3	-ДЖ1	" ДЖ1	21	
A3	-ДЖ1	" ДЖ1	22	
A4	-127г-3-1	ЛОТОК 127г-3-1	23	
A4	-112г-3-1	" 112г-3-1	23	
A3	-113г-3-1	" (113г-3-1, 113г-3-2, 113г-3-3, 113г-3-В, 110г-3-1)	24	
A4	-113г-3-4	" (113г-3-4, 113г-3-9)	25	
A4	-113г-3-5	" (113г-3-5, 113г-3-6)	25	

ФОРМАТ	ОБОЗНАЧЕНИЕ	НАИМЕНОВАНИЕ	СТР	ПРИМЕЧАНИЕ
A3	ТП 904-1-78.87-КНИ-12г-В-1	ЛОТОК (12г-В-1, 15г-В-1, 113г-3-7)	26	
A3	-15г-5-1	ПЛИТА (15г-5-1, 17г-3-1, 110г-3-1,	27	
A3	-П1	" П1	28	
A3	-П2	" П2	29	
A3	-П3	" П3	30	
A4	-РС1	РАМКА СТАЛЬНАЯ РС1	31	
A4	-1ПГЧВ-В-1	ПЕРЕМЫЧКА 1ПГЧВ-В-1	31	
A4	-Н1	НАЩЕЛЬНИК Н1	32	
A4	-ТТ	ТЕХНИЧЕСКИЕ ТРЕБОВАНИЯ К ИЗГОТОВЛЕНИЮ АРМАТУРНЫХ И ЗАКЛАДНЫХ ИЗДЕЛИЙ	32	
A3	-Щ1	ЩИТ Щ1	33	
A4	-МН1	ИЗДЕЛИЕ ЗАКЛАДНОЕ МН1	34	
A4	-МН2	ТО ЖЕ МН2	34	
A4	-МН3	" МН3	35	
A4	-МС1	ИЗДЕЛИЕ СОЕДИНИТЕЛЬНОЕ МС1	35	
A4	-МН5	ИЗДЕЛИЕ ЗАКЛАДНОЕ МН5	36	
A4	-МН4	ТО ЖЕ МН4	36	
A4	-С1	СЕТКА АРМАТУРНАЯ (С1, С3)	37	
A4	-С2	ТО ЖЕ (С2, С4)	37	
A4	-С5	" С5	38	
A4	-С12	" С12	38	

Имя, № подл. Подпись и дата. Взам. инв. №

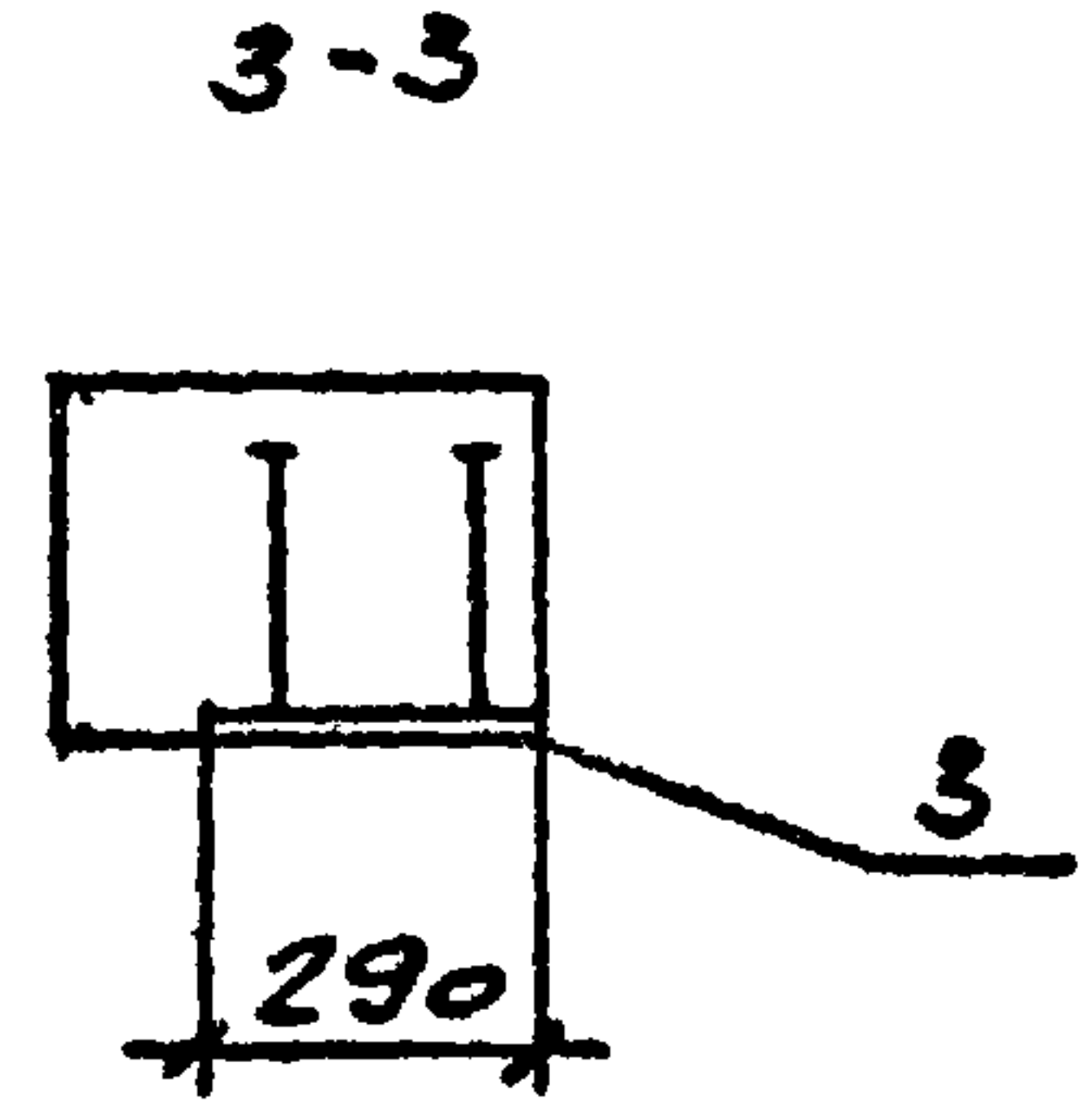
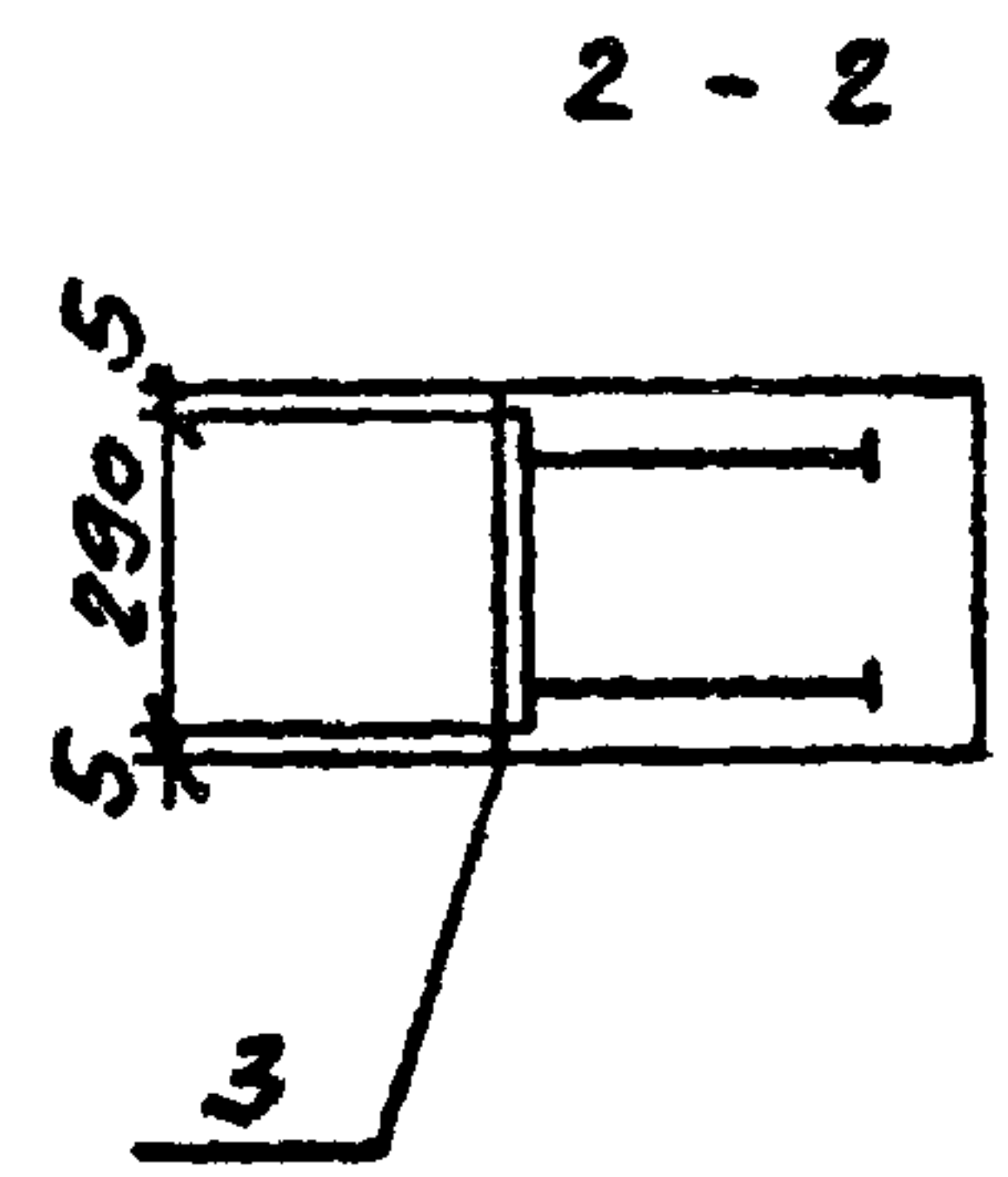
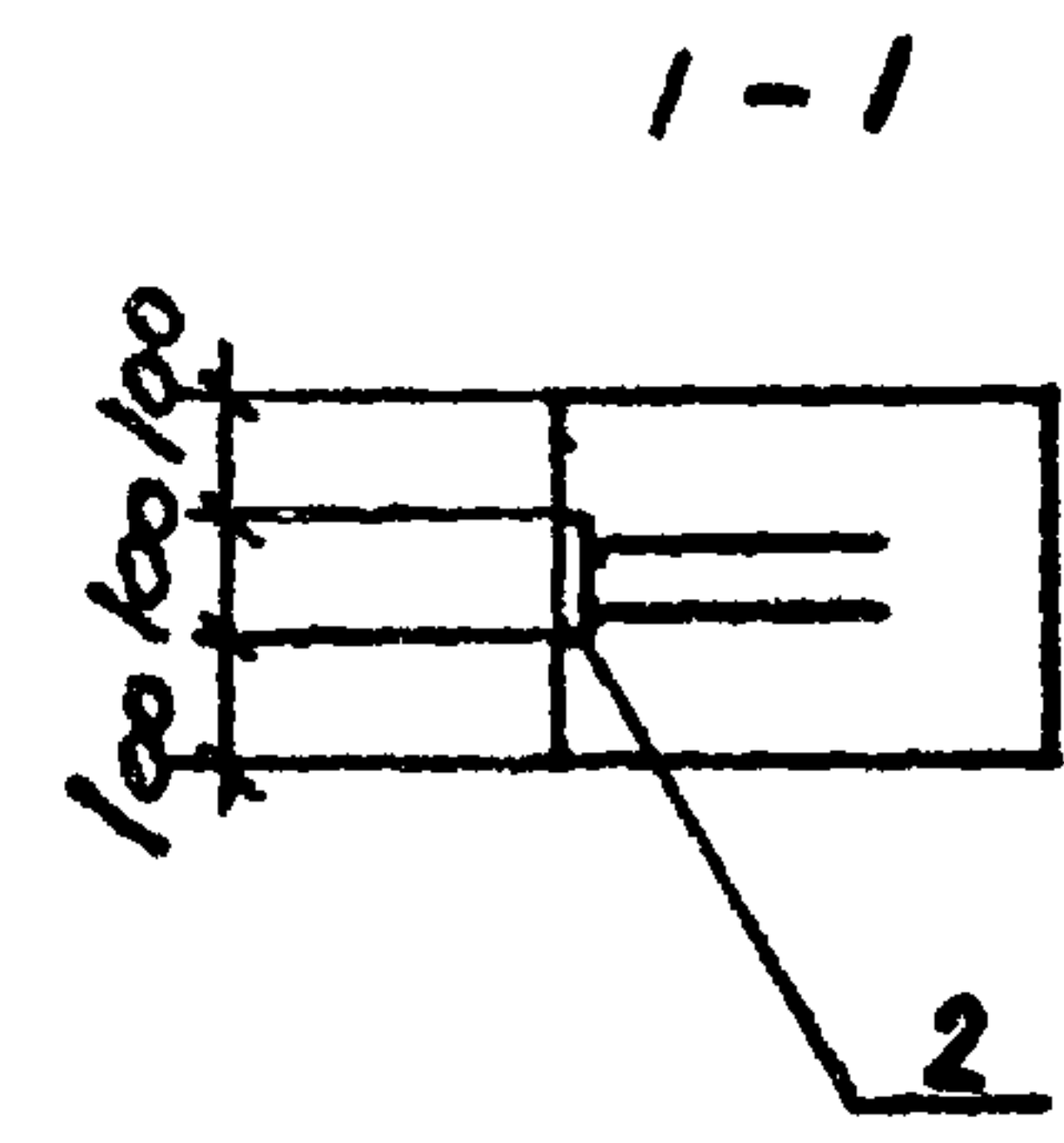
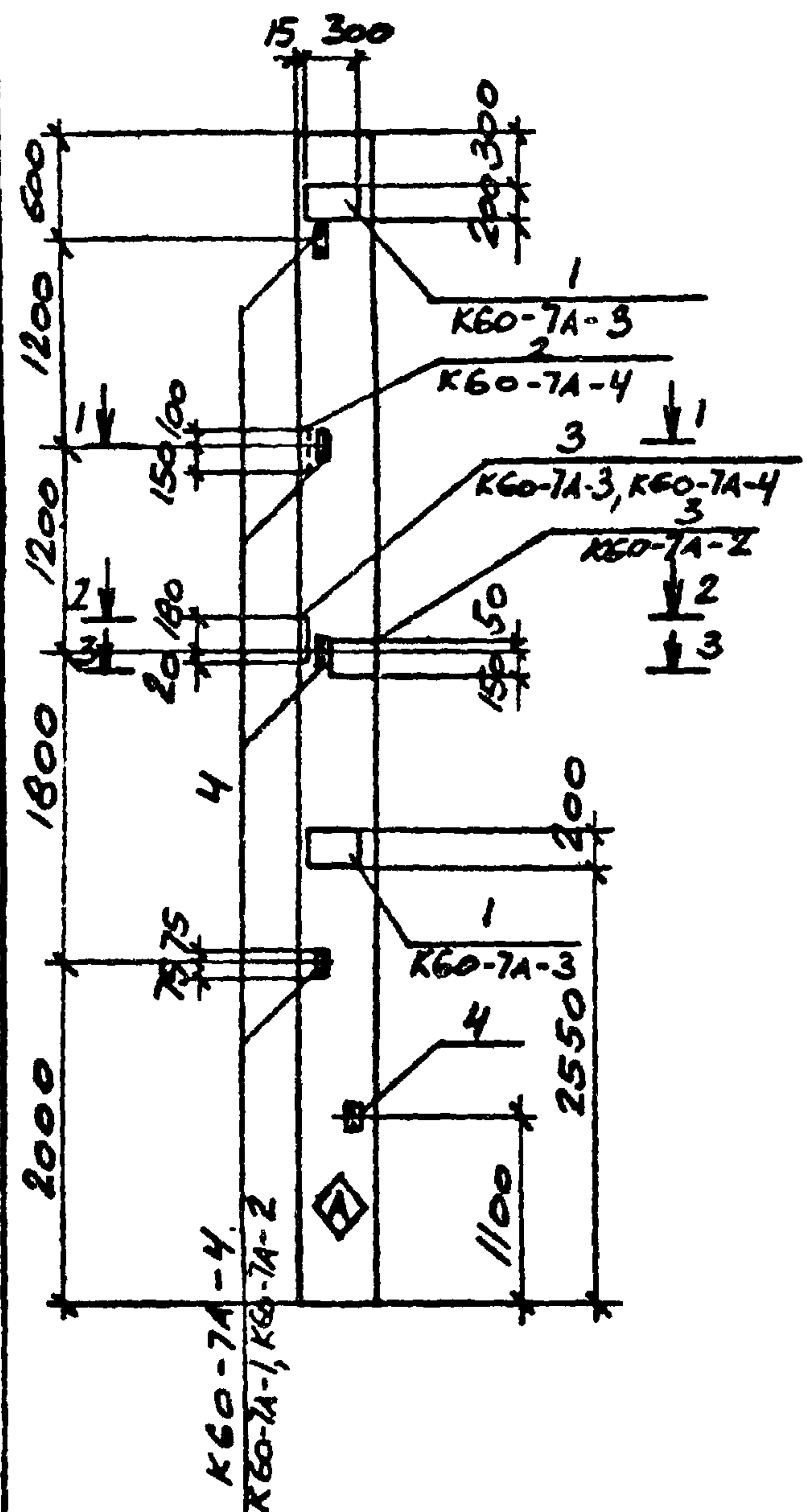
Привязан

Инв. №

9701/6 2

Сттехн Растеряева		ТП 904-1-78.87		-КНИ-ДО	
Вединж Макарова		Содержание		листов	
РУК. гр Моргунов		выпуска.		РП I 2	
Глспец Осташевский		ГОССТРОЙ СССР		РОСТОВСКИЙ	
Начотл Саякьяни		ПРОМСТРОЙНИИПРОЕКТ		ФОРМАТА 3	
Контр Луценко					

Типовой проект 904-1-78.87 КМН Альбом Б



Индекс \square нанести несмываемой краской.

ОСТАЛЬНОЕ СМОТРИТЕ КОЛОННУ К60-7А СЕРИИ 1.423 ВЫП.1

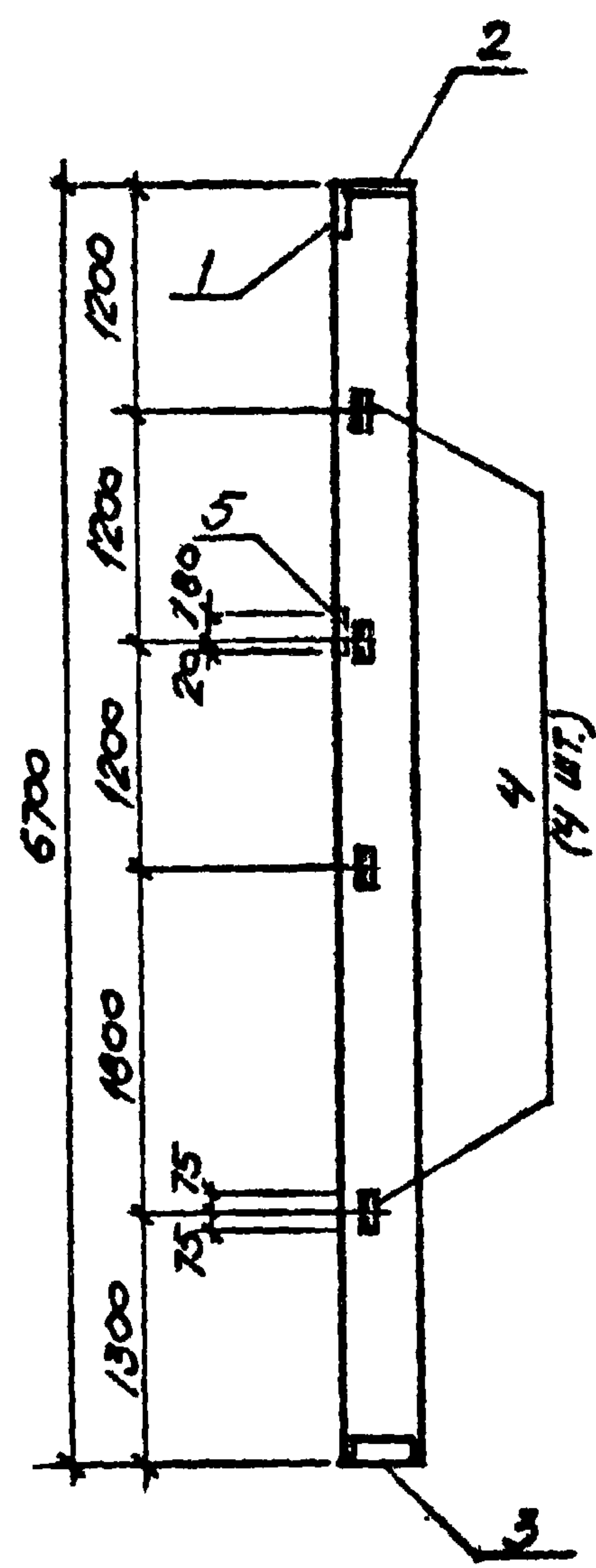
Формат	Зона	Поз.	Обозначение	Наименование	Кол. на исполн.				Примечание
				<u>СБОРЧНЫЕ ЕДИНИЦЫ</u>					
			1.423-3 вып.1	КОЛОННА К60-7А	1	1	1	1	
		1	1.400-15 вып.1	ИЗДЕЛИЕ ЗАКЛАДНОЕ МН206-4			2		
		2		ТО ЖЕ МН10-2				1	
		3	1.400-6/76 вып.1	М1-11-4		1	1	1	
		4		М1-13	5	5	1	5	
					К60-7А-1	К60-7А-2	К60-7А-3	К60-7А-4	

ВЕДОМОСТЬ РАСХОДА СТАЛИ НА ДОПОЛНИТЕЛЬНЫЕ ЗАКЛАДНЫЕ ИЗДЕЛИЯ, КГ.

МАРКА ЭЛЕМЕНТА	ИЗДЕЛИЯ ЗАКЛАДНЫЕ										
	АРМАТУРА КЛАССА А-III					ПРОКАТ МАРКИ ВСТЗКП2					
	ГОСТ 5781-82					ГОСТ 19903-74			ГОСТ 8509-72		ВСЕГО
	φ10	φ12	φ14	Итого	δ=8	δ=10	Итого	163x5	Итого		
К60-7А-1		1.0		1.0				7.5	7.5	8.5	
К60-7А-2		1.0	1.1	2.1		5.4	5.4	7.5	7.5	15.0	
К60-7А-3	1.4	0.2	1.1	2.7	15.2	5.4	20.6	1.5	1.5	24.8	
К60-7А-4		2.3	1.1	3.4	1.6	5.4	7.0	7.5	7.5	17.9	

9701/6			4		
ТП 904-1--78.87-КМН-К60-7А-1					
Колонна (К60-7А-1, К60-7А-2, К60-7А-3, К60-7А-4.)			Стадия	Масса	Масштаб
			РП	2000	-
			Лист	Листов I	
			Госстрой СССР РОСТОВСКИЙ ПРОМСТРОЙНИИПРОЕКТ		
Ст.техн	Растеряев	Т.В.			
Ст.инж	Толмачев	В.С.			
Вед.инж	Макаров	А.С.			
Рук.гр	Моргунов	Л.С.			
Спец	Осташевский	Л.С.			
Инж.отд	Свакьянц	В.С.			
Инж.отд	Луценко	В.С.			

ТИТОВОУ ПРОЕКТ 904-1-78.87-КЖИ АЛББОМ 6



ФОРМАТ	ЗОНА	ПОЗ.	ОБОЗНАЧЕНИЕ	НАИМЕНОВАНИЕ	КОЛ.	ПРИМЕЧАНИЕ
				<u>СБОРОЧНЫЕ ЕДИНИЦЫ</u>		
			1.427-3 ВЫП. 1	КОЛОННА 1КФ 67-1	1	
		1	1.427-3 ВЫП. 2	ИЗДЕЛИЕ ЗАКЛАДНОЕ МН1	1	
		2		ТО ЖЕ МН2	1	
		3		" МН7	1	
		4		" МН28	4	
		5		" МН19	1	

ВЕДОМОСТЬ РАСХОДА СТАЛИ НА ЗАКЛАДНЫЕ ИЗДЕЛИЯ, КГ

МАРКА ЭЛЕМЕНТА	ИЗДЕЛИЯ ЗАКЛАДНЫЕ										ВСЕГО
	АРМАТУРА КЛАССА А-III					ПРОКАТ МАРКИ ВСтЗКП 2-1					
	ГОСТ 5781-82					ГОСТ 19903-74		ГОСТ 8509-72			
	φ10	φ12	φ14	ИТОГ	5-8	5-10	ИТОГ	90x6	63x5	ИТОГ	
1КФ67-1-1	3,1	2,8	2,0	7,9	5,7	8,6	13,5	4,2	5,6	9,8	31,2

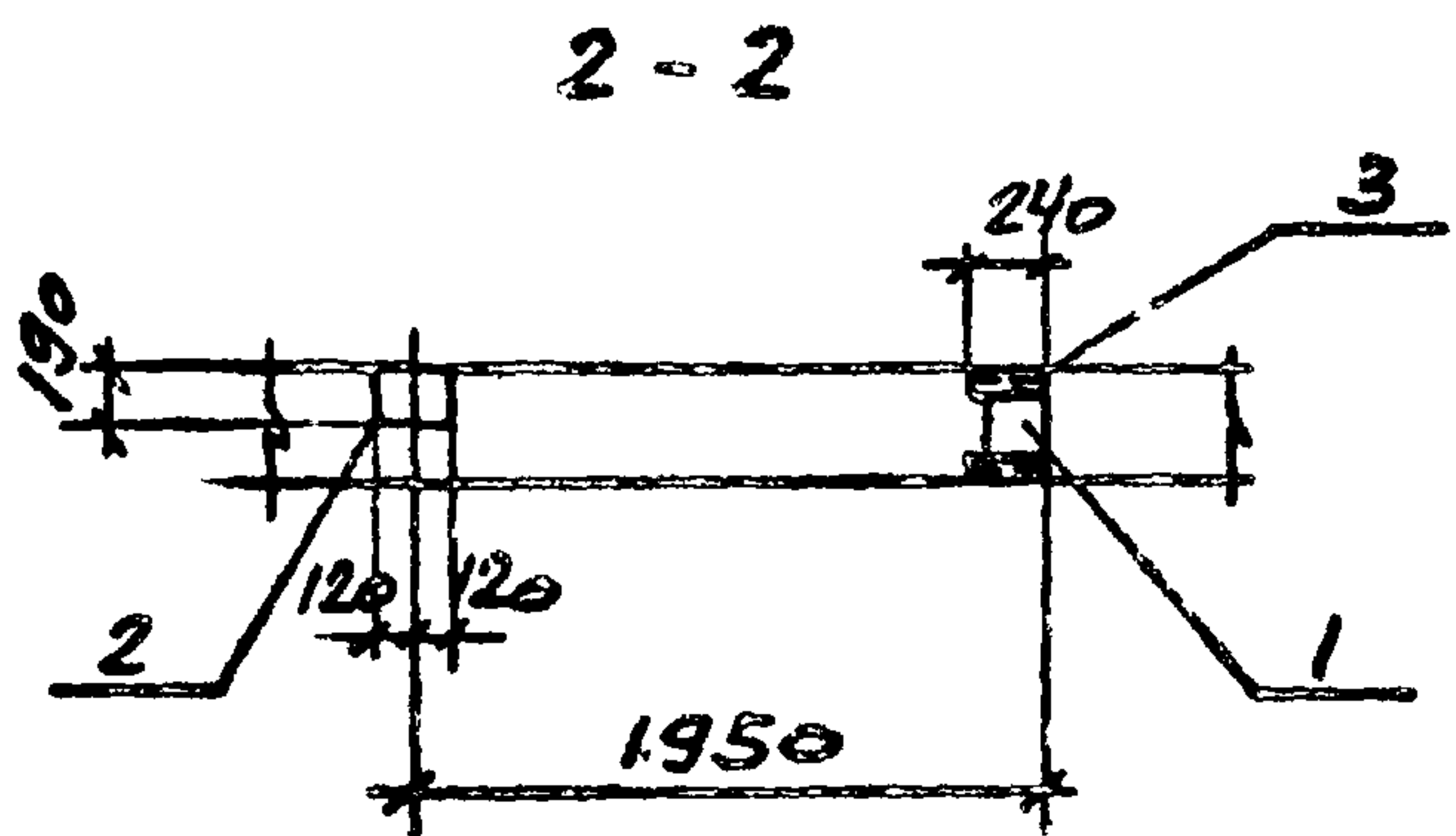
ОСТАЛЬНОЕ СМОТРИТЕ КОЛОННУ 1КФ 67-1 СЕРИИ 1.427-3 ВЫП. 1.
ПРИМЕРЫ УСТАНОВКИ МН1, МН2, МН7, МН19, МН28 ДАНЫ В СЕРИИ 1.427-3 ВЫП. 1

Привязан			
Инд. №			

9701/6 5

Имя, Подпись и дата

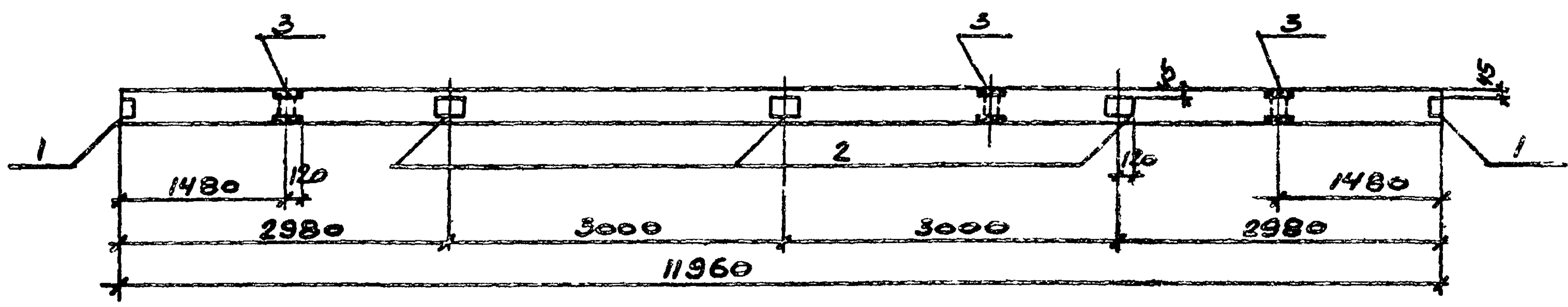
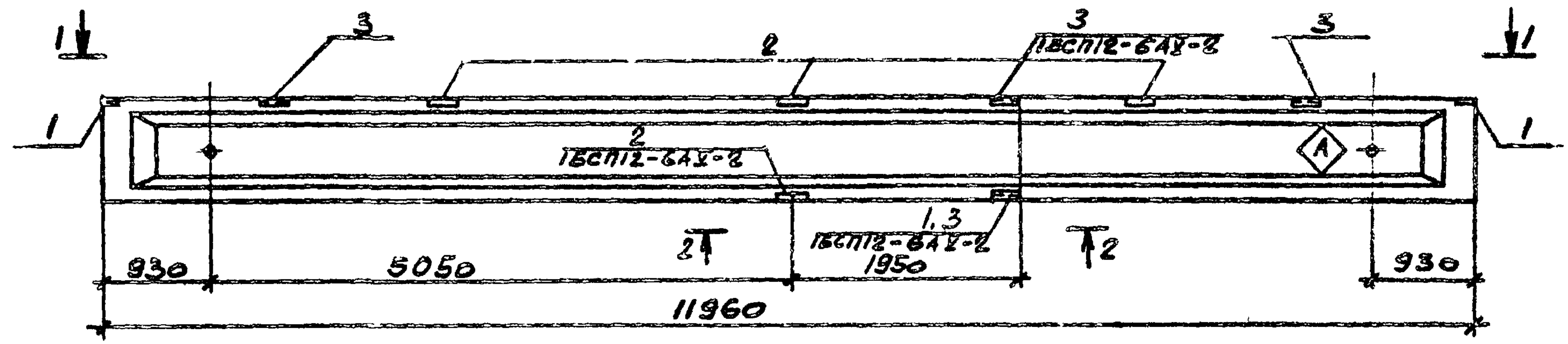
Инж. Прокопенко			ТТ 904-1-78.87-КЖИ-1КФ67-1-1		
Ст. инж. Толмачёва			Колонна 1КФ67-1-1		
Вед. инж. Макарова			Стадия	Масса	Масштаб
Рук. гр. Моргунов			РП	1500	1:50
Спец. Остапёвский			Лист Листов 1		
Начотд. Саакьяни			Госстрой СССР РОСТОВСКИЙ ПРОМСТРОЙНИИПРОЕКТ		
Инж. Коваленко					



Формат	Зона	Поз.	Обозначение	Наименование	Кол. на		Примечание
				СБОРОЧНЫЕ ЕДИНИЦЫ			
			1.452.1-1/81.вып.1	БАЛКА 1БСП12-6АУ	1	1	
		1	1.400-6/76 вып.1	ИЗДЕЛИЕ ЗАКЛАДНОЕ М4-1	2	3	
		2		ТО ЖЕ М4-3	3	4	
		3		" М4-22-2	2	4	

ДЕТАЛЬНОЕ СМОТРИТЕ БАЛКУ 1БСП12-6АУ ПОСЕРИИ 1.452.1-1/81.вып.1
ИНДЕКС \diamond НАНЕСТИ НЕСМЫВАЕМОЙ КРАСКОЙ.

1БСП12-6АУ-1	1БСП12-6АУ-2
--------------	--------------



Ведомость расхода стали на дополнительные закладные изделия

МЯРКА ЭЛЕМЕНТА	ИЗДЕЛИЯ ЗАКЛАДНЫЕ										
	АРМАТУРА КЛАССА А-III					ПРОКАТ МАРКИ ВСТ 3КП 2					Всего
	ГОСТ 5781-82					ГОСТ 19903-74		ГОСТ 8510-72			
	φ 8	φ 10		Итого	φ 6	Итого	шхьв	Итого			
1БСП12-6АУ-1	1.6	0.8		2.2	9.2	9.2	10.4	10.4	21.8		
1БСП12-6АУ-2	2.7	1.2		3.9	12.7	12.7	20.8	20.8	37.4		

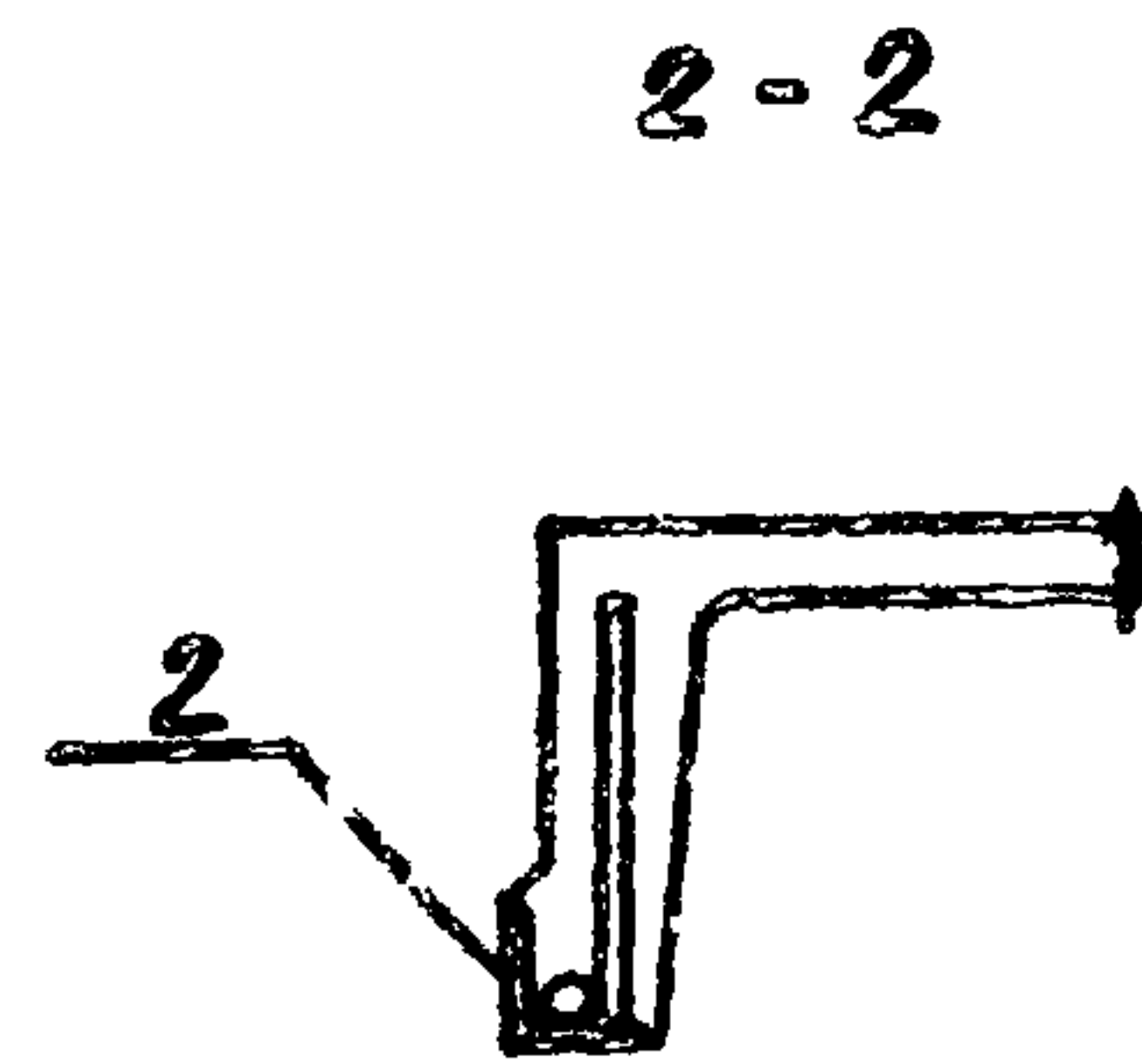
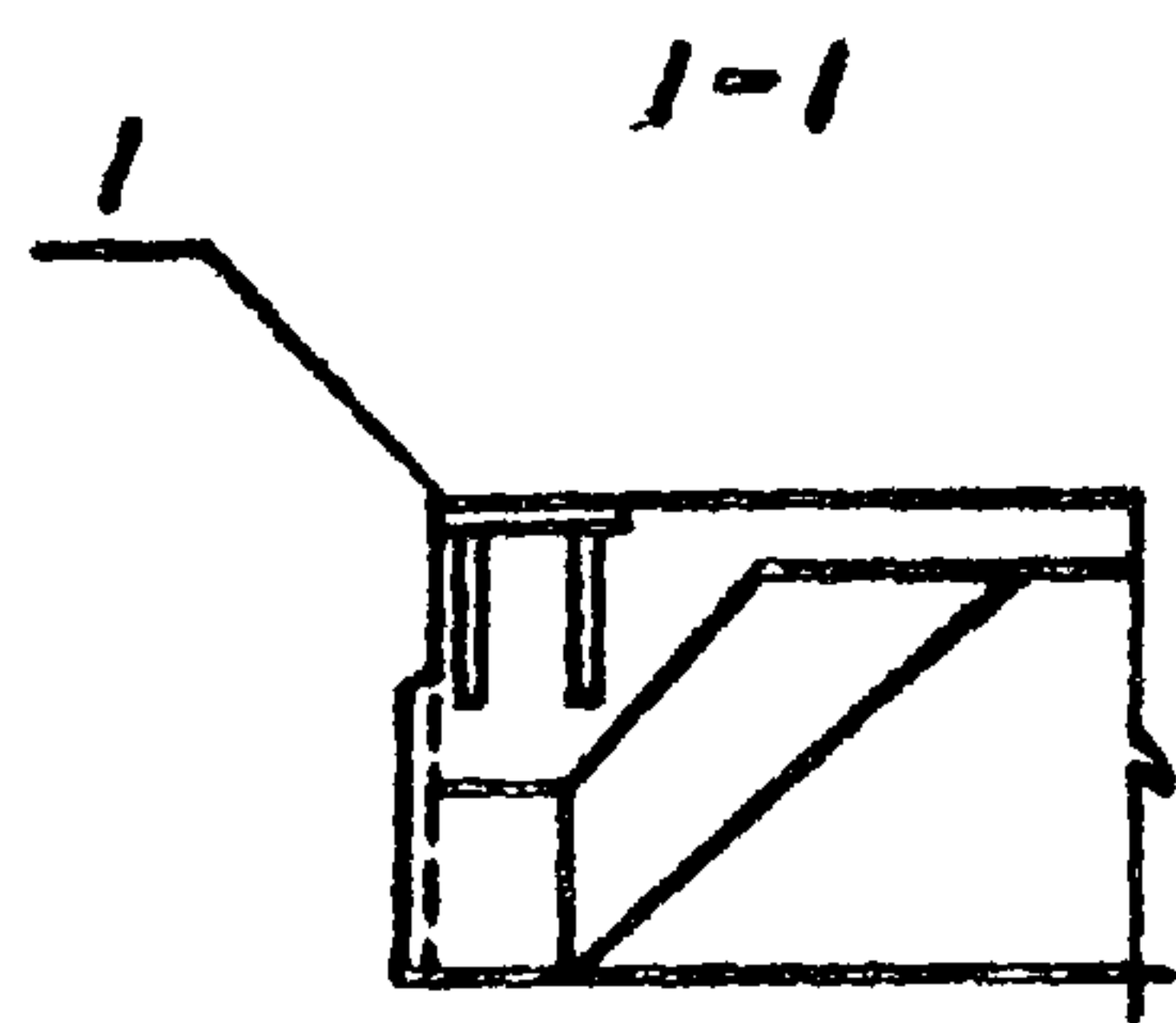
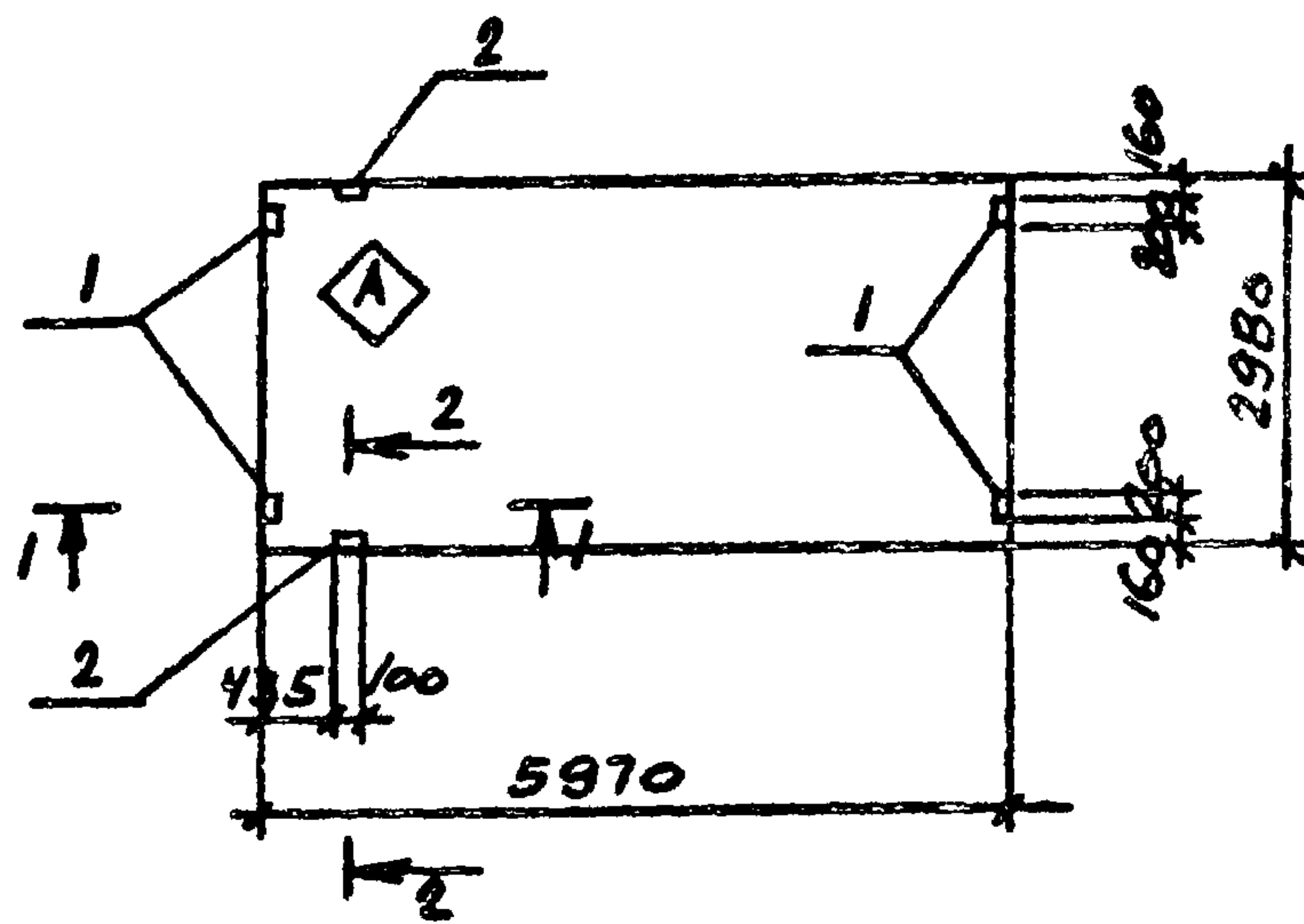
9701/6 6 ИВ. №

ТП 904-1-78.87-КЖИ-100

БАЛКА (1БСП12-6АУ-1 1БСП12-6АУ-2)

СТ.ТЕХНИК РАСТЕРЯЕВА	ДИЗАЙНЕР	МАСТЕР	СТ.ИЗМ. ТОЛМАЧЕВА	МАСТЕР	РИС.ОР. МОРГУНОВ	МАСТЕР	ГЛАВ.ИНЖ. ОСТАШЕВСКИЙ	МАСТЕР	НАЧ.ОСЛ. СААКЬЯНЦ	МАСТЕР	И.КОНТР. ЛУЦЕНКО	МАСТЕР
----------------------	----------	--------	-------------------	--------	------------------	--------	-----------------------	--------	-------------------	--------	------------------	--------

СТАДИЯ	МАССА	МАСШТАБ
РП	4500	1:50
ЛИСТ	ЛИСТОВ /	
ГОССТРОЙ СССР РОСТОВСКИЙ ПРОМСТРОЙНИИПРОЕКТ		



Формат	Зона	Поз.	Обозначение	Наименование	Кол. на исполн.			Примечание
					1	2	3	
				СБОРОЧНЫЕ ЕДИНИЦЫ				
			1.465-10/82 вып.1 ГОСТ 22701.1-77.	ПЛИТА ИПГ-2АТУТ-60ПФГ-200П	1	1	1	
		1	ГОСТ 22701.5-77	ИЗДЕЛИЕ ЗАКЛАДНОЕ М8	4		4	
		2		ТО ЖЕ М9		2	2	

ОСТАЛЬНЫЕ СМОТРИТЕ ПЛИТУ ИПГ-2АТУТ-60ПФГ-200П ПО СЕРИИ 1.465-10/82 ВЫП.1 И ГОСТ 22701.1-77.

ИНДЕКС **A** НАНЕСТИ НЕСМЫВАЕМОЙ КРАСКОЙ.

МАРКА	НОМЕР НА ИСПОЛН
ИПГ-2АТУТ-60ПФГ-200П-1	1
ИПГ-2АТУТ-60ПФГ-200П-2	2
ИПГ-2АТУТ-60ПФГ-200П-3	3

ВЕДОМОСТЬ РАСХОДА СТАЛИ НА ДОПОЛНИТЕЛЬНЫЕ ЗАКЛАДНЫЕ ИЗДЕЛИЯ, КГ

МАРКА ЭЛЕМЕНТА	ИЗДЕЛИЯ ЗАКЛАДНЫЕ								ВСЕГО
	АРМАТУРА КЛАССА А-III				ПРОКАТ МАРКИ ВСТЗКЛ2				
	ГОСТ 5781-82			Итого	ГОСТ 103-76			Итого	
	φ10	φ14	Итого		φ8	φ10x8	Итого		
ИПГ-2АТУТ-60ПФГ-200П-1	1.6		1.6	5.2		5.2			6.8
ИПГ-2АТУТ-60ПФГ-200П-2	0.6	0.2	0.8			1.7		1.7	2.5
ИПГ-2АТУТ-60ПФГ-200П-3	2.2	0.2	2.4	5.2		5.2	1.7	1.7	9.3

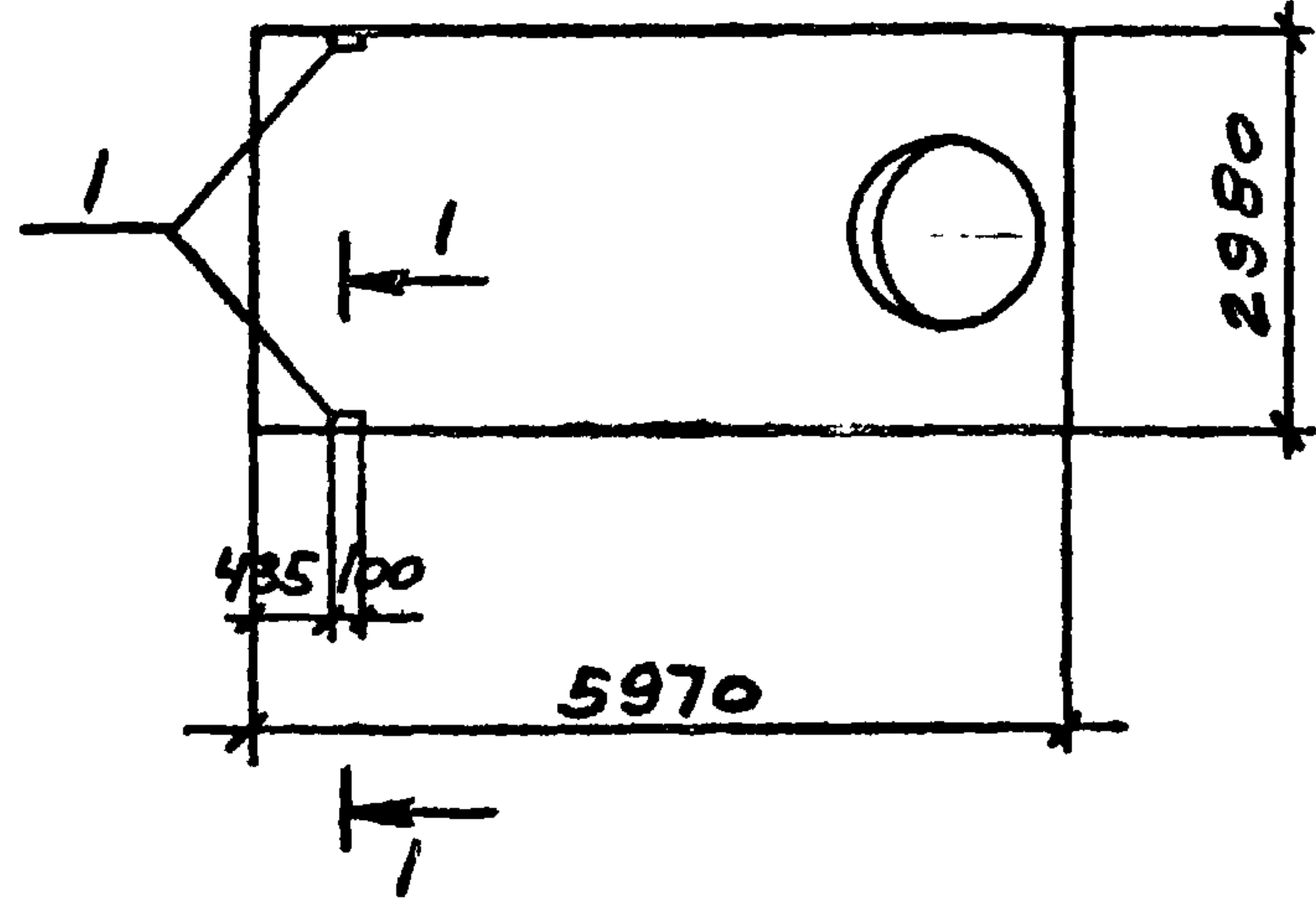
Приказ			
Изм. №			

9701/6

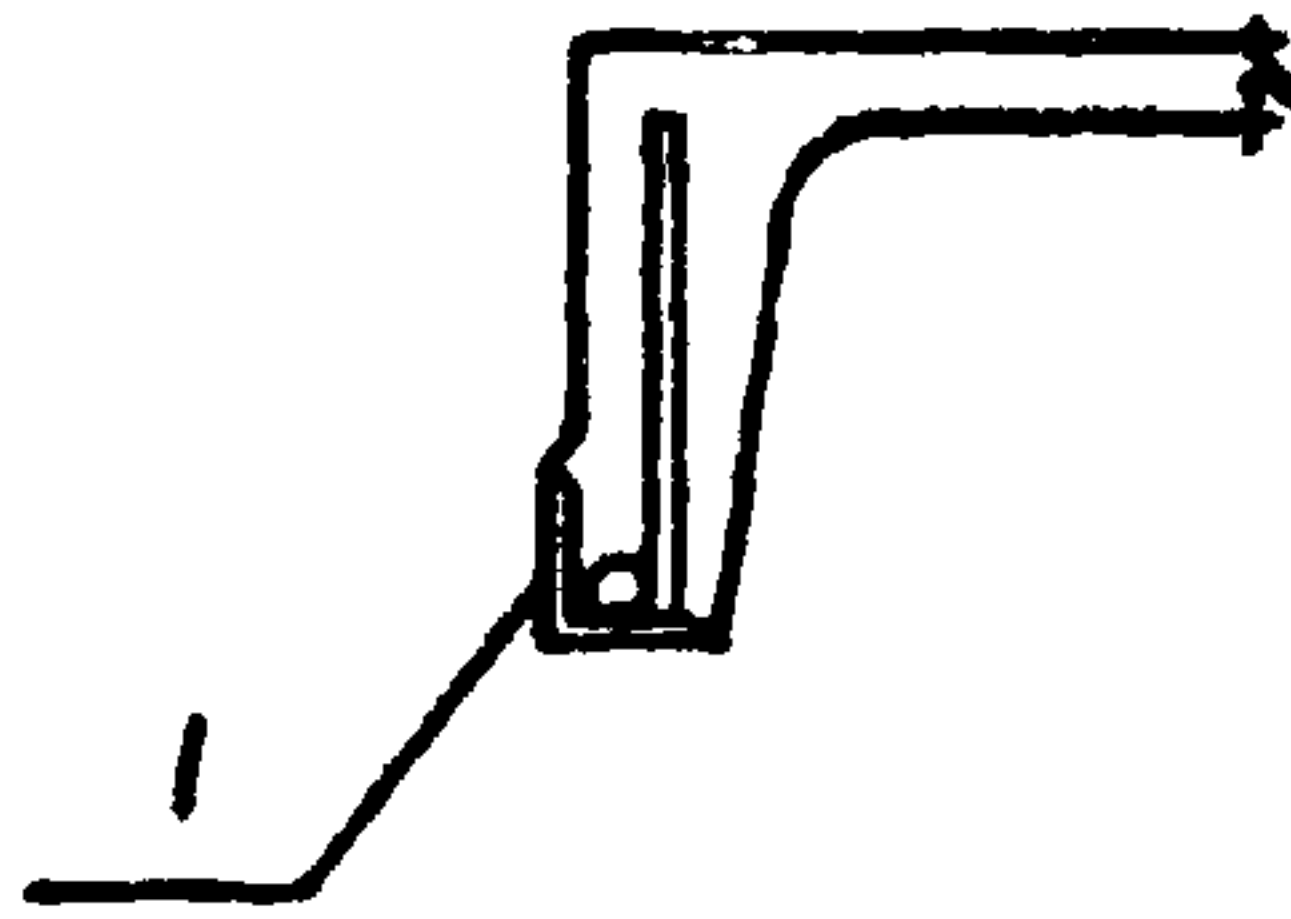
7

ТШ 904-1-78.87 ЮЖИ-200		
Стдия	Масса	Масштаб
РП	2980	
Лист	Листов 1	
Госстрой СССР РОСТОВСКИЙ ПРОМСТРОИПРОЕКТ		

Сттехн Растеряева
Вединж Макарова
Рук. гр Моргунов
Глспец Осташевский
Начотд Саакьяни
Вконтр Коротенко



1-1



Формат	Зона	Поз.	Обозначение	Наименование	Кол. на			Примечание
				СБОРОЧНЫЕ ЕДИНИЦЫ				
			1.465-10182 вып. 1 Гост 2270.1 2-77	Плита ИВМ-2АТУТ-60ПФГ-200П				
		1	Гост 2270.1 5-77	ИЗДЕЛИЕ ЗАКЛАДНОЕ М9	2			

ОСТАЛЬНОЕ СМОТРИТЕ ПЛИТУ ИВМ-2АТУТ-60ПФГ-200П ПО СЕРИИ 1.465-10/82. вып. 1 и Гост 2270.1 2-77.

Привязан			
Инв. №			

0701/6

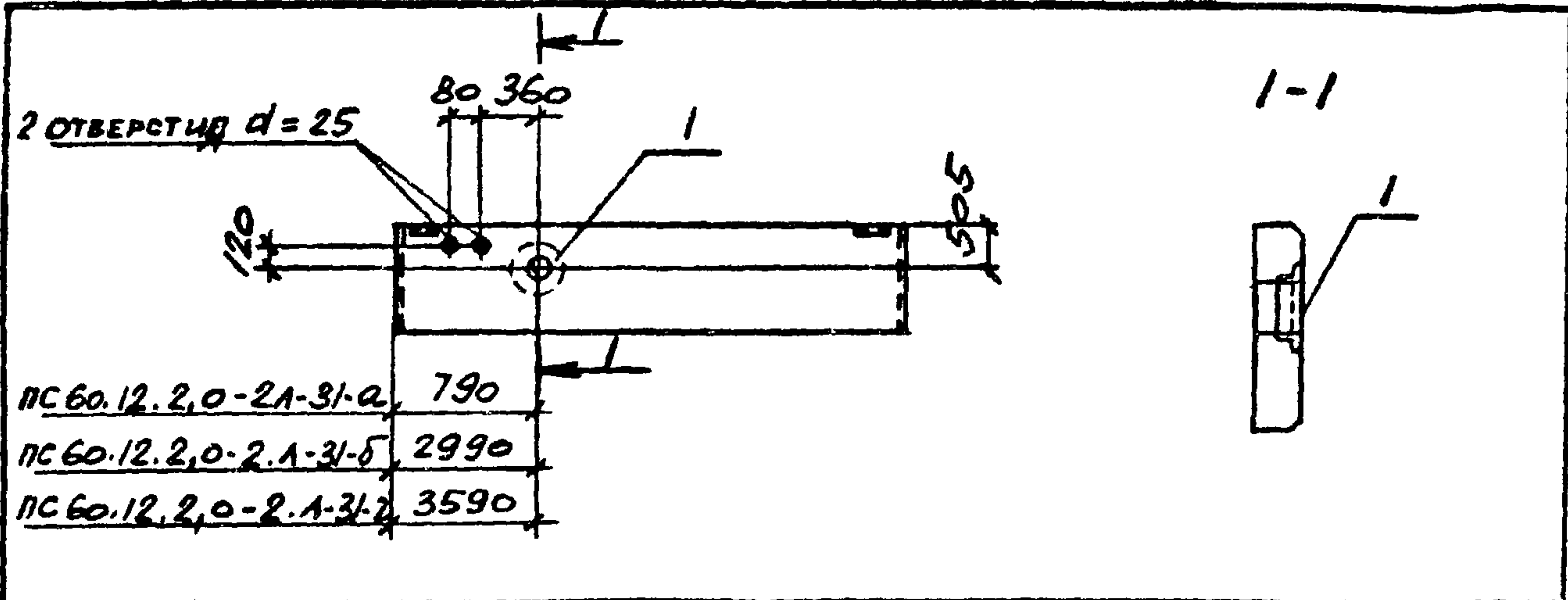
8

ВЕДОМОСТЬ РАСХОДА СТАЛИ НА ДОПОЛНИТЕЛЬНЫЕ ЗАКЛАДНЫЕ ИЗДЕЛИЯ

МАРКА ЭЛЕМЕНТА	ИЗДЕЛИЯ ЗАКЛАДНЫЕ								
	АРМАТУРА КЛАССА				ПРОКАТ МАРКИ				
	А-III				ВСТ 3 кл 2				
	Гост 5781-82				ВСТ 3 кл 2				
	φ10	φ14		Итого	L70x8			Итого	ВСЕГО
ИВМ-2АТУТ-60ПФГ-200П	0.6	0.2		0.8	1.7			1.7	2.5

ТП 904-1-78.87 -КМЦ-201		
Ст.техн	Растеряева	
Ст.инж	Толмачева	
Вед.инж	Макарова	
Рук.гр	Моргунов	
Гл.спец	Осташевский	
Нач.отд	Саакьяни	
КОНТРОЛ	КОРОТЕНКО	
Плита		ИВМ14-2АТУТ-60ПФГ-200П-1
Стадия	Масса	Масштаб
РП	3610	-
Лист	Листов I	
Госстрой СССР РОСТОВСКИЙ ПРОМСТРОЙНИИПРОЕКТИ		

Инв. № подл. Подпись и дата. Взам инв. №



ФОРМАТ	ЗОНА	ПОЗ.	ОБОЗНАЧЕНИЕ	НАИМЕНОВАНИЕ	КОП.	ПРИМЕЧАНИЕ
				<u>СБОРОЧНЫЕ ЕДИНИЦЫ</u>		
			1.030.1-1 вып.1-1, 0-3	ПС 60.12.2.0-2А-31	1	
АЧ	1		ТП 904-1-7887-КНИ-МН1	ИЗДЕЛИЕ ЗАКЛАДНОЕ МН1	1	

ВЕДОМОСТЬ РАСХОДА СТАЛИ НА ДОПОЛНИТЕЛЬНЫЕ ЗАКЛАДНЫЕ ИЗДЕЛИЯ, КГ

МАРКА ЭЛЕМЕНТА	ИЗДЕЛИЯ ЗАКЛАДНЫЕ										
	АРМАТУРА КЛАССА					ПРОКАТ МАРКИ					
	А-I		А-III			ВСТЗКП2					
	ГОСТ 5781-82					ГОСТ 8509-12					ВСЕГО
φ10	Итого	φ8	Итого	Л90x6	Итого	Итого	Итого	Итого			
ПС 60.12.2.0-2А-31-а											
ПС 60.12.2.0-2А-31-б	0.7	0.7	0.6	0.6	10.6				10.6	11.9	
ПС 60.12.2.0-2А-31-в											

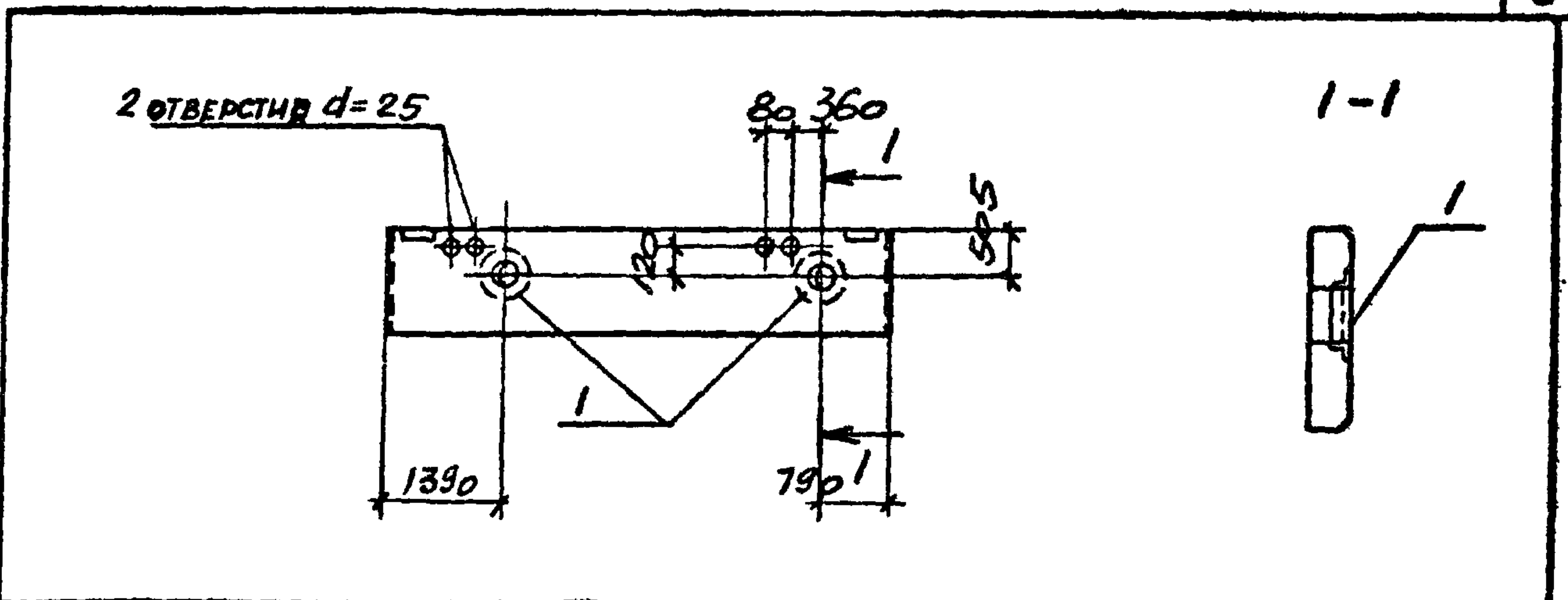
ОСТАЛЬНОЕ СМОТРИТЕ ПАНЕЛЬ ПС 60.12.2.0-2А-31 ПО СЕРИИ 1.030.1-1 ВЫП.1-1, 0-3.

9701/6

Привязан

Инв. №

ТП 904-1-7887-КНИ-300						
Ст.техн	Растеряева	Панель стеновая (ПС 60.12.2.0-2А-31-а, ПС 60.12.2.0-2А-31-б, ПС 60.12.2.0-2А-31-в)	Стадия	Масса	Масштаб	
Вед.инж.	Макарова		РП	2020	-	
Рук.гр.	Моргунов		Лист	Листов 1		
Гл.спец.	Осташевский		Госстрой СССР			
Нач.отд.	Савкьяни		РОСТОВСКИЙ			
Н.контр.	Луценко	ПРОМСТРОИПРОЕКТ				



ФОРМАТ	ЗОНА	ПОЗ.	ОБОЗНАЧЕНИЕ	НАИМЕНОВАНИЕ	КОП.	ПРИМЕЧАНИЕ
				<u>СБОРОЧНЫЕ ЕДИНИЦЫ</u>		
			1.030.1-1 вып.1-1, 0-3	ПС 60.12.2.0-2А-31	1	
АЧ	1		ТП 904-1-7887-КНИ-МН1	ИЗДЕЛИЕ ЗАКЛАДНОЕ МН1	2	

ВЕДОМОСТЬ РАСХОДА СТАЛИ НА ДОПОЛНИТЕЛЬНЫЕ ЗАКЛАДНЫЕ ИЗДЕЛИЯ, КГ

МАРКА ЭЛЕМЕНТА	ИЗДЕЛИЯ ЗАКЛАДНЫЕ									
	АРМАТУРА КЛАССА					ПРОКАТ МАРКИ				
	А-I		А-III			ВСТЗКП2				
	ГОСТ 5781-82					ГОСТ 8509-12				
φ10	Итого	φ8	Итого	Л90x6	Итого	Итого	Итого	Итого		
ПС 60.12.2.0-2А-31-а	1.4	1.4	1.2	1.2	21.2				21.2	23.8
ПС 60.12.2.0-2А-31-б										
ПС 60.12.2.0-2А-31-в										

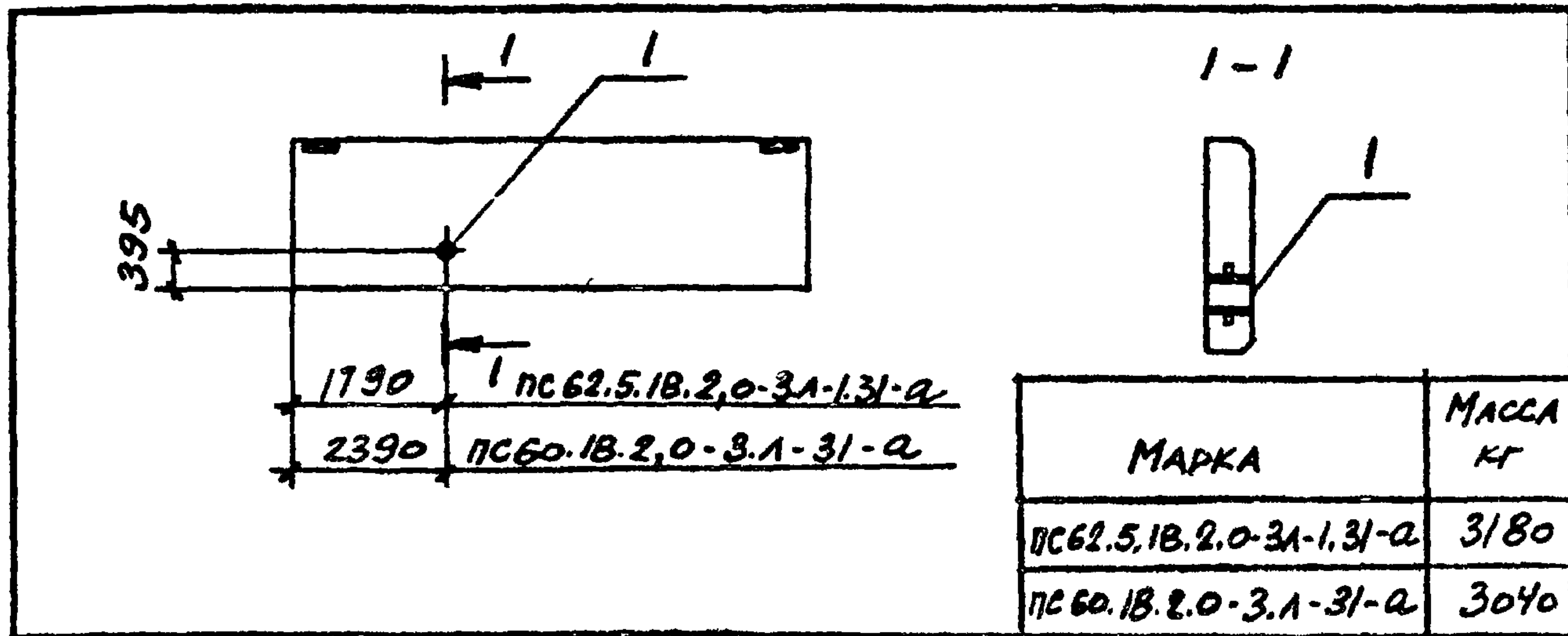
ОСТАЛЬНОЕ СМОТРИТЕ ПАНЕЛЬ ПС 60.12.2.0-2А-31 ПО СЕРИИ 1.030.1-1 ВЫП.1-1, 0-3.

9701/6

Привязан

Инв. №

ТП 904-1-7887-КНИ-301						
Ст.техн	Растеряева	Панель стеновая ПС 60.12.2.0-2А-31-в	Стадия	Масса	Масштаб	
Вед.инж.	Макарова		РП	2020	-	
Рук.гр.	Моргунов		Лист	Листов 1		
Гл.спец.	Осташевский		Госстрой СССР			
Нач.отд.	Савкьяни		РОСТОВСКИЙ			
Н.контр.	Луценко	ПРОМСТРОИПРОЕКТ				



МАРКА	МАССА КГ
PC62.5.18.2.0-3A-1.31-a	3180
PC60.18.2.0-3.1-31-a	3040

ФОРМАТ	ЗОНА	ПОЗ.	ОБОЗНАЧЕНИЕ	НАИМЕНОВАНИЕ	КОЛ.	ПРИМЕЧАНИЕ
				<u>СБОРОЧНЫЕ ЕДИНИЦЫ</u>		
			1.030.1-1 вып.1-1,0-3	PC62.5.18.2.0-3.1-1.31	1	
				PC60.18.2.0-3.1-31	1	
	1		5.900-2	САЛЬНИК 4У50 В=200	1	

ВЕДОМОСТЬ РАСХОДА СТАЛИ НА ДОПОЛНИТЕЛЬНЫЕ ЗАКЛАДНЫЕ ИЗДЕЛИЯ, КГ

МАРКА ЭЛЕМЕНТА	ИЗДЕЛИЯ ЗАКЛАДНЫЕ								ВСЕГО
	ПРОКАТ МАРКИ ВСТ 3 КЛ 2								
	ГОСТ 2590-71		ГОСТ 19903-74		ГОСТ 3262-75				
	Ф7	Итого	Б=10	Итого	ТР 100x1.5	Итого			
PC62.5.18.2.0-3A-1.31-a	0.4	0.4	1.3	1.3	2.4	2.4			4.1
PC60.18.2.0-3.1-31-a									

ОСТАЛЬНОЕ СМОТРИТЕ ПАНЕЛЬ 62.5.18.2.0-3A-1.31, PC60.18.2.0-3.1-31.

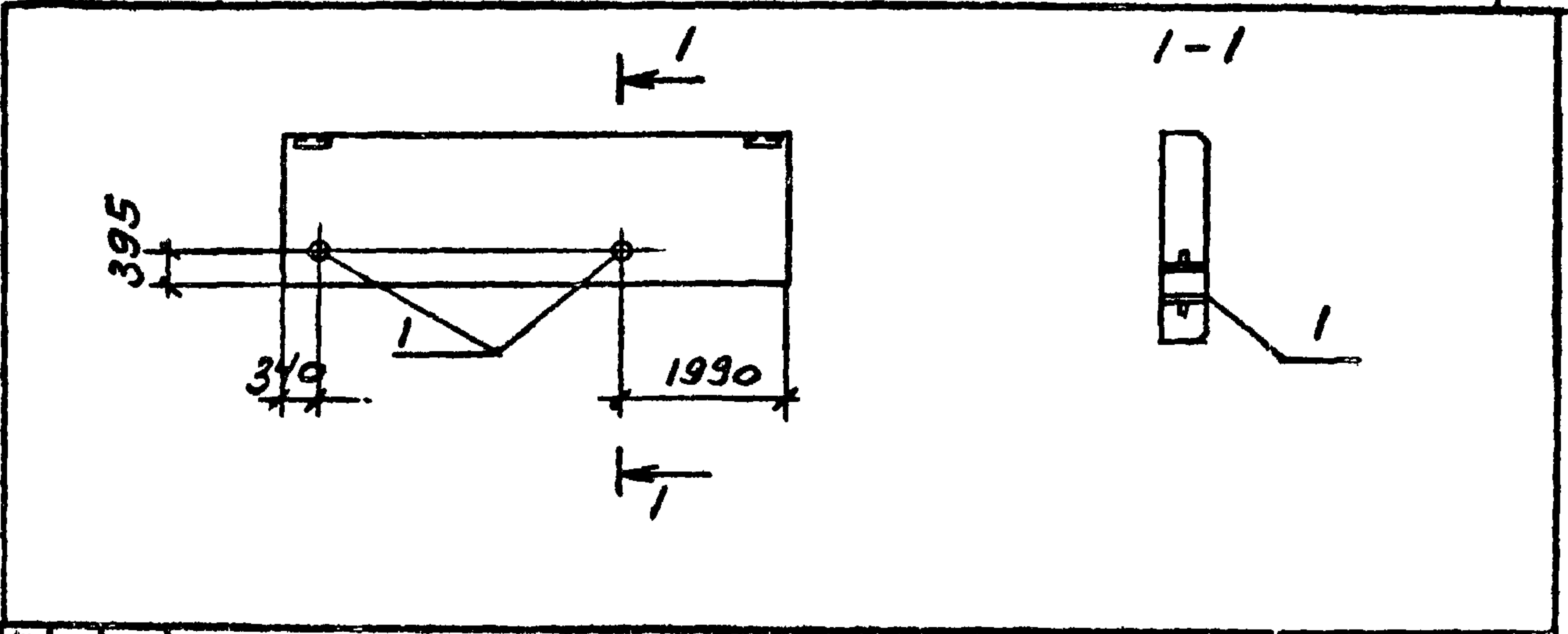
ПОСЕРИИ 1.030.1-1 вып.1-1,0-3.

9701/6

Привязан

Инв. №

Инв. № подл.				Подпись и дата				Взам. инв. №			
								ТИ 904-1-7887-КМЧ-302			
				Панель стеновая (PC62.5.18.2.0-3A-1.31-a PC60.18.2.0-3.1-31-a)				Стадия РП Масса см. табл. Масштаб			
Ст. техн. Растеряева								Лист Листов I			
Вед. инж. Макарова								Госстрой СССР РОСТОВСКИЙ ПРОМСТРОЙНИИ ПРОЕКТ			
Рук. гр. Моргунов											
Гл. спец. Осташевский											
И. нач. отд. Саакьяни											
Исполн. Луценко											



ФОРМАТ	ЗОНА	ПОЗ.	ОБОЗНАЧЕНИЕ	НАИМЕНОВАНИЕ	КОЛ.	ПРИМЕЧАНИЕ
				<u>СБОРОЧНЫЕ ЕДИНИЦЫ</u>		
			1.030.1-1 вып.1-1,0-3	PC60.18.2.0-3.1-31	1	
	1		5.900-2	САЛЬНИК 4У50 В=200	2	

ВЕДОМОСТЬ РАСХОДА СТАЛИ НА ДОПОЛНИТЕЛЬНЫЕ ЗАКЛАДНЫЕ ИЗДЕЛИЯ, КГ

МАРКА ЭЛЕМЕНТА	ИЗДЕЛИЯ ЗАКЛАДНЫЕ								ВСЕГО
	ПРОКАТ МАРКИ ВСТ 3 КЛ 2								
	ГОСТ 2590-71		ГОСТ 19903-74		ГОСТ 3262-75				
	Ф7	Итого	Б=10	Итого	ТР 100x1.5	Итого			
PC60.18.2.0-3.1-31-a	0.8	0.8	2.6	2.6	4.8	4.8			8.2

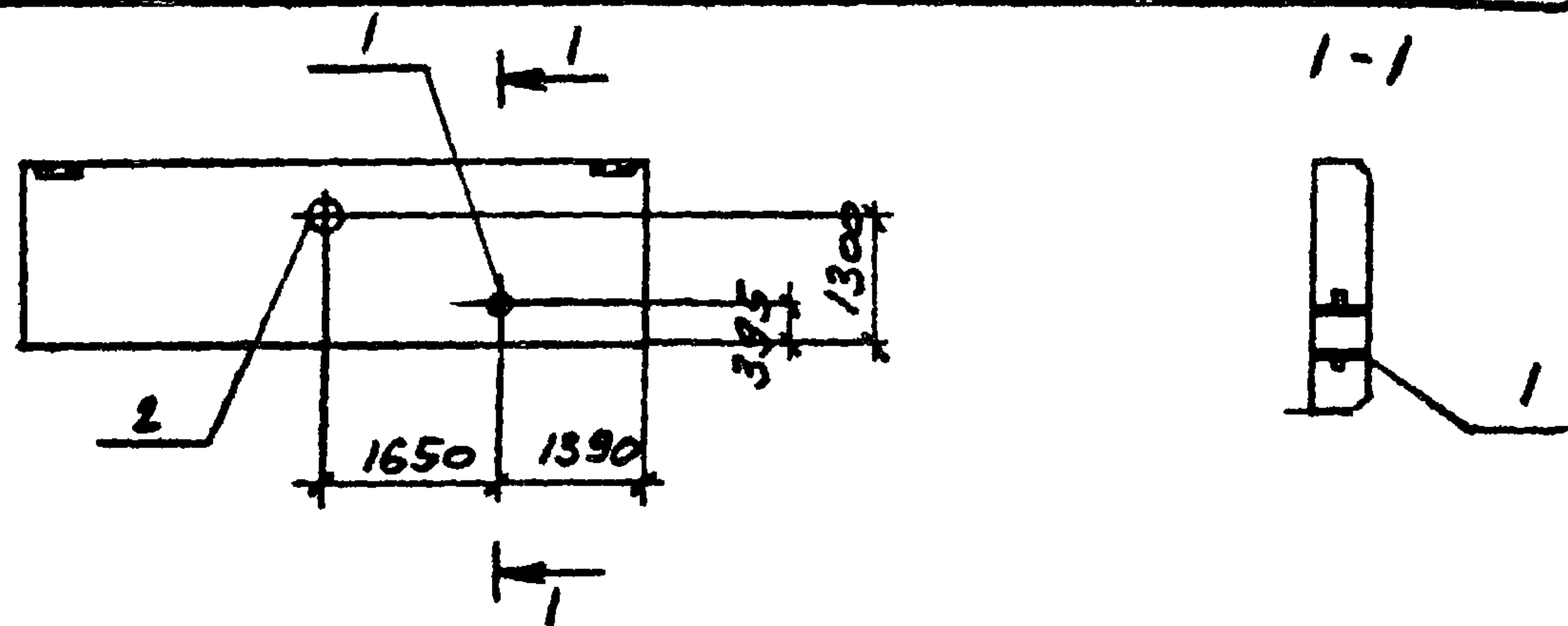
ОСТАЛЬНОЕ СМОТРИТЕ ПАНЕЛЬ 60.18.2.0-3.1-31 ПОСЕРИИ 1.030.1-1 вып.1-1,0-3

9701/6

Привязан

Инв. №

Инв. № подл.				Подпись и дата				Взам. инв. №			
								ТИ 904-1-7887-КМЧ-303			
				Панель стеновая PC60.18.2.0-3.1-31-6				Стадия РП Масса 3040 Масштаб -			
Ст. техн. Растеряева								Лист Листов I			
Вед. инж. Макарова								Госстрой СССР РОСТОВСКИЙ ПРОМСТРОЙНИИ ПРОЕКТ			
Рук. гр. Моргунов											
Гл. спец. Осташевский											
И. нач. отд. Саакьяни											
Исполн. Луценко											



ФОРМАТ	ЗОНА	ПОЗ.	ОБОЗНАЧЕНИЕ	НАИМЕНОВАНИЕ	КОЛ.	ПРИМЕЧАНИЕ
				<u>СБОРОЧНЫЕ ЕДИНИЦЫ</u>		
			1.030.1-1 вып.1-1, 0-3	ПС60.18.2.0-3.А-31	1	
		1	5.900-2	Сальник АУ50 $\ell=200$	1	
		2		" АУ200 $\ell=200$	1	

ВЕДОМОСТЬ РАСХОДА СТАЛИ НА ДОПОЛНИТЕЛЬНЫЕ ЗАКЛАДНЫЕ ИЗДЕЛИЯ, КГ

МАРКА ЭЛЕМЕНТА	ИЗДЕЛИЯ ЗАКЛАДНЫЕ									
	ПРОКАТ МАРКИ									
	ВСТ 3КП 2									
	ГОСТ 2590-71			ГОСТ 19903-74			ГОСТ 3262-75			ВСЕГО
Ф7	Ф10	Итого	Б=10	Итого	ТР 100x4.5	ТР 273x6	Итого			
ПС60.18.2.0-3.А-31-в	0.4	1.4	1.8	4.0	4.0	2.4	7.9	10.3	16.1	

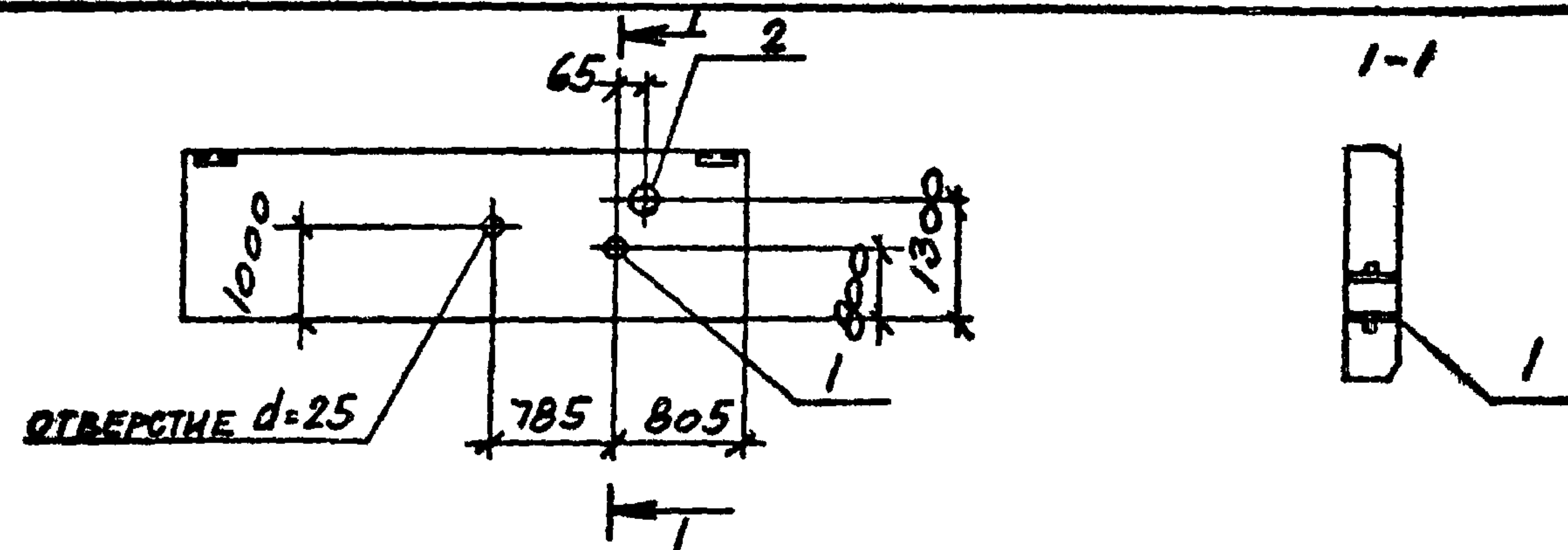
ОСТАЛЬНОЕ СМОТРИТЕ ПАНЕЛЬ ПС60.18.2.0-3.А-31
ПО СЕРИИ 1.030.1-1 ВЫП.1-1, 0-3.

9701/6

Привязан			
Инд. №			

ТП 904-1-78.87-КНИ-304

Имя	Подпись	Дата	Взам. инв. №	Стадия	Масса	Масштаб
Сттехн	Растеряева			РП	3040	-
Вединж	Макарова			Лист		Листов 1
Рук. гр	Моргунов			Госстрой СССР РОСТОВСКИЙ ПРОМСТРОЙНИИПРОЕКТ		
Гл. спец	Осташевский					
Нацотд	Саакьян					
Нконтр	Луценко					



ФОРМАТ	ЗОНА	ПОЗ.	ОБОЗНАЧЕНИЕ	НАИМЕНОВАНИЕ	КОЛ.	ПРИМЕЧАНИЕ
				<u>СБОРОЧНЫЕ ЕДИНИЦЫ</u>		
			1.030.1-1 вып.1-1, 0-3	ПС60.18.2.0-3.А-31	1	
		1	5.900-2	Сальник АУ50 $\ell=200$	1	
		2		" АУ200 $\ell=200$	1	

ВЕДОМОСТЬ РАСХОДА СТАЛИ НА ДОПОЛНИТЕЛЬНЫЕ ЗАКЛАДНЫЕ ИЗДЕЛИЯ, КГ

МАРКА ЭЛЕМЕНТА	ИЗДЕЛИЯ ЗАКЛАДНЫЕ									
	ПРОКАТ МАРКИ									
	ВСТ 3КП 2									
	ГОСТ 2590-71			ГОСТ 19903-74			ГОСТ 3262-75			ВСЕГО
Ф7	Ф10	Итого	Б=10	Итого	ТР 100x4.5	ТР 273x6	Итого			
ПС60.18.2.0-3.А-31-г	0.4	1.4	1.8	4.0	4.0	2.4	7.9	10.3	16.1	

ОСТАЛЬНОЕ СМОТРИТЕ ПАНЕЛЬ ПС60.18.2.0-3.А-31
ПО СЕРИИ 1.030.1-1 ВЫП.1-1, 0-3.

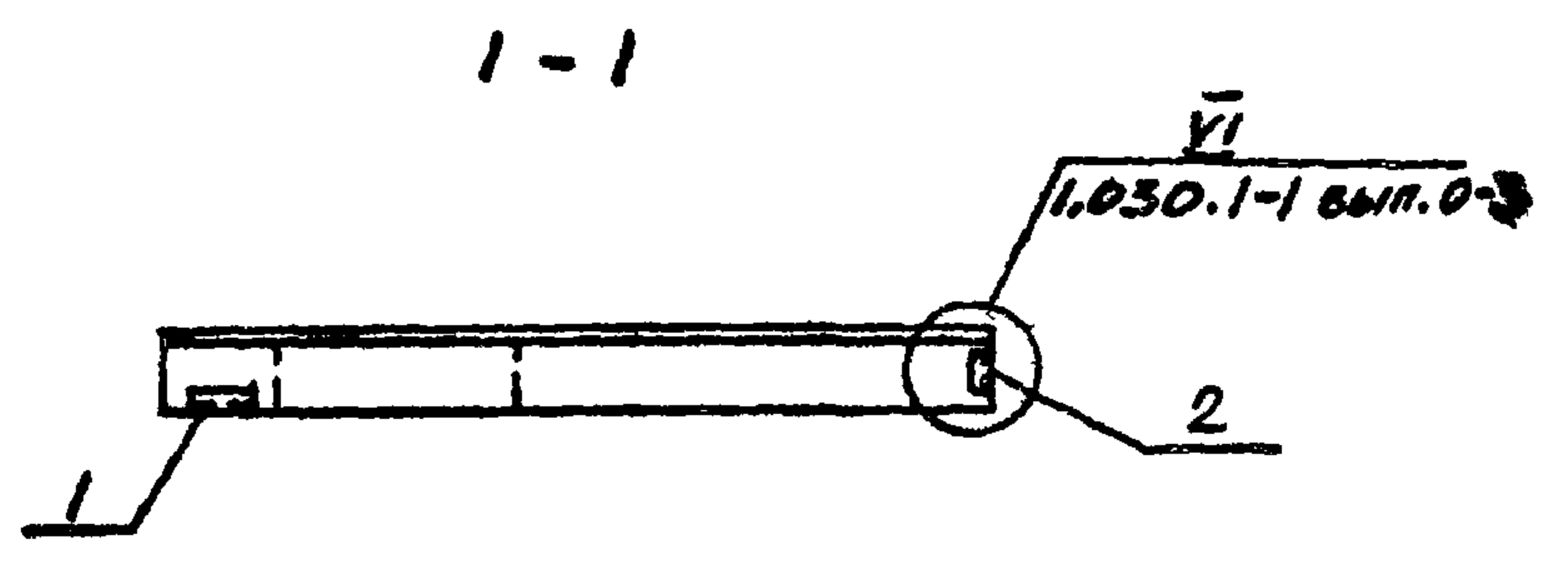
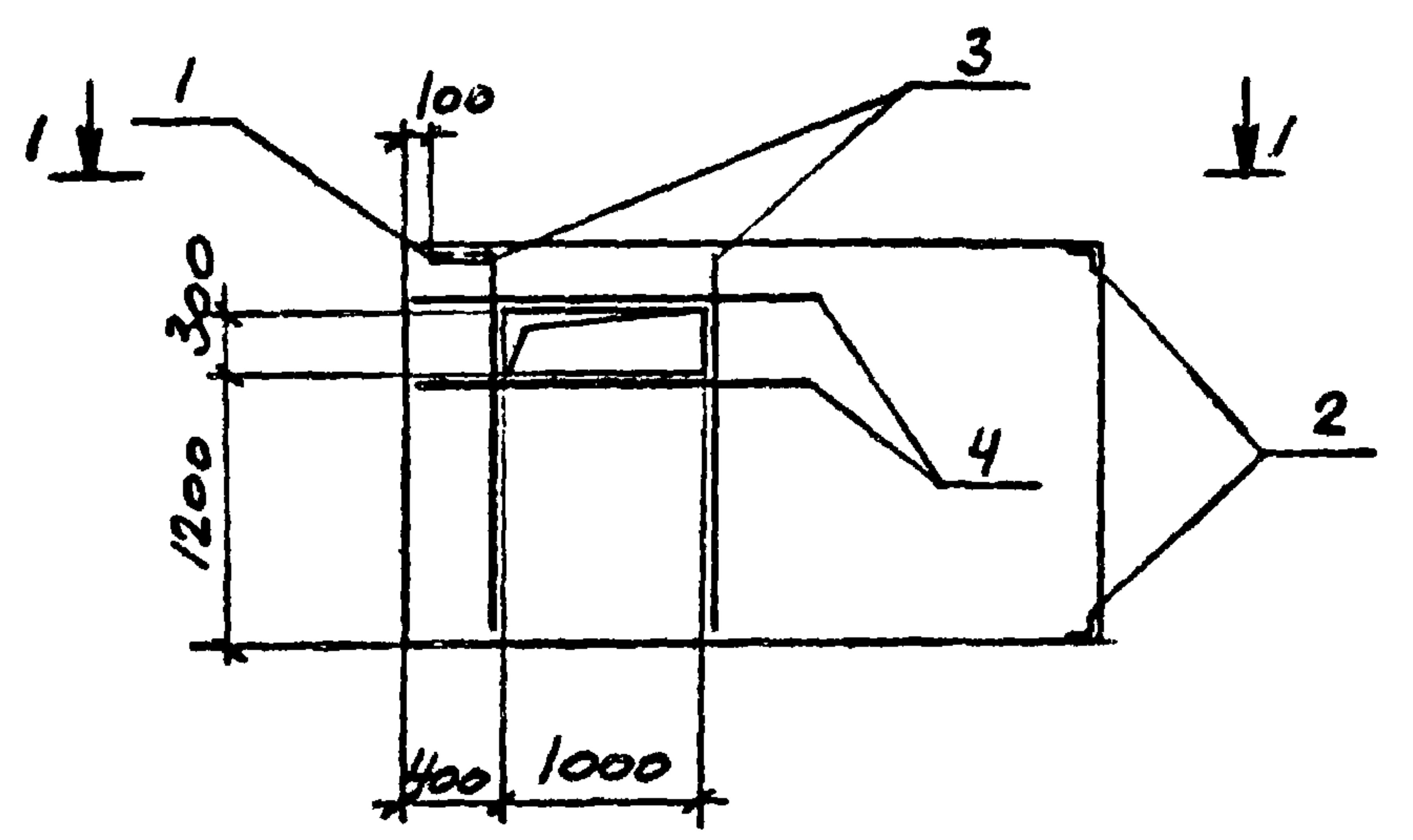
9701/6

Привязан			
Инд. №			

ТП 904-1-78.87-КНИ-305

Имя	Подпись	Дата	Взам. инв. №	Стадия	Масса	Масштаб
Сттехн	Растеряева			РП	3040	-
Стинж	Голмачева			Лист		Листов 1
Вединж	Макарова			Госстрой СССР РОСТОВСКИЙ ПРОМСТРОЙНИИПРОЕКТ		
Рук. гр	Моргунов					
Гл. спец	Осташевский					
Нацотд	Саакьян					
Нконтр	Луценко					

Типовой проект 904-1-7887-КНИ Альбом Б



ФОРМАТ	ЗОНА	ПОЗ.	ОБОЗНАЧЕНИЕ	НАИМЕНОВАНИЕ	КОЛ.	ПРИМЕЧАНИЕ
				<u>СБОРОЧНЫЕ ЕДИНИЦЫ</u>		
			1.030.1-1 вып.1-1,0-3	ПСЗО.18.2.0-6.1		
		1	1.030.1-1 вып.1-1,1-3	ИЗДЕЛИЕ ЗАКЛАДНОЕ М2	1	
		2	1.030.1-1 вып.1-1,1-3	ТО ЖЕ М11	2	
				<u>ДЕТАЛИ</u>		
БУ		3		Ф10А III Гост 5781-82 L=1750	4	1.1 кг
БУ		4		Ф10А III Гост 5781-82 L=1800	4	1.1 кг

1. ОСТАЛЬНОЕ СМОТРИТЕ ПАНЕЛЬ ПСЗО.18.2.0-6.1 ПО СЕРИИ 1.030.1-1 ВЫП. НРЗ
 2. ДЕТАЛИ ПОЗ. 3, 4 ПРИВАРИТЬ К ПРОСТРАНСТВЕННОМУ КАРКАСУ.

ВЕДОМОСТЬ РАСХОДА СТАЛИ НА ДОПОЛНИТЕЛЬНЫЕ АРМАТУРНЫЕ И ЗАКЛАДНЫЕ ИЗДЕЛИЯ, КГ

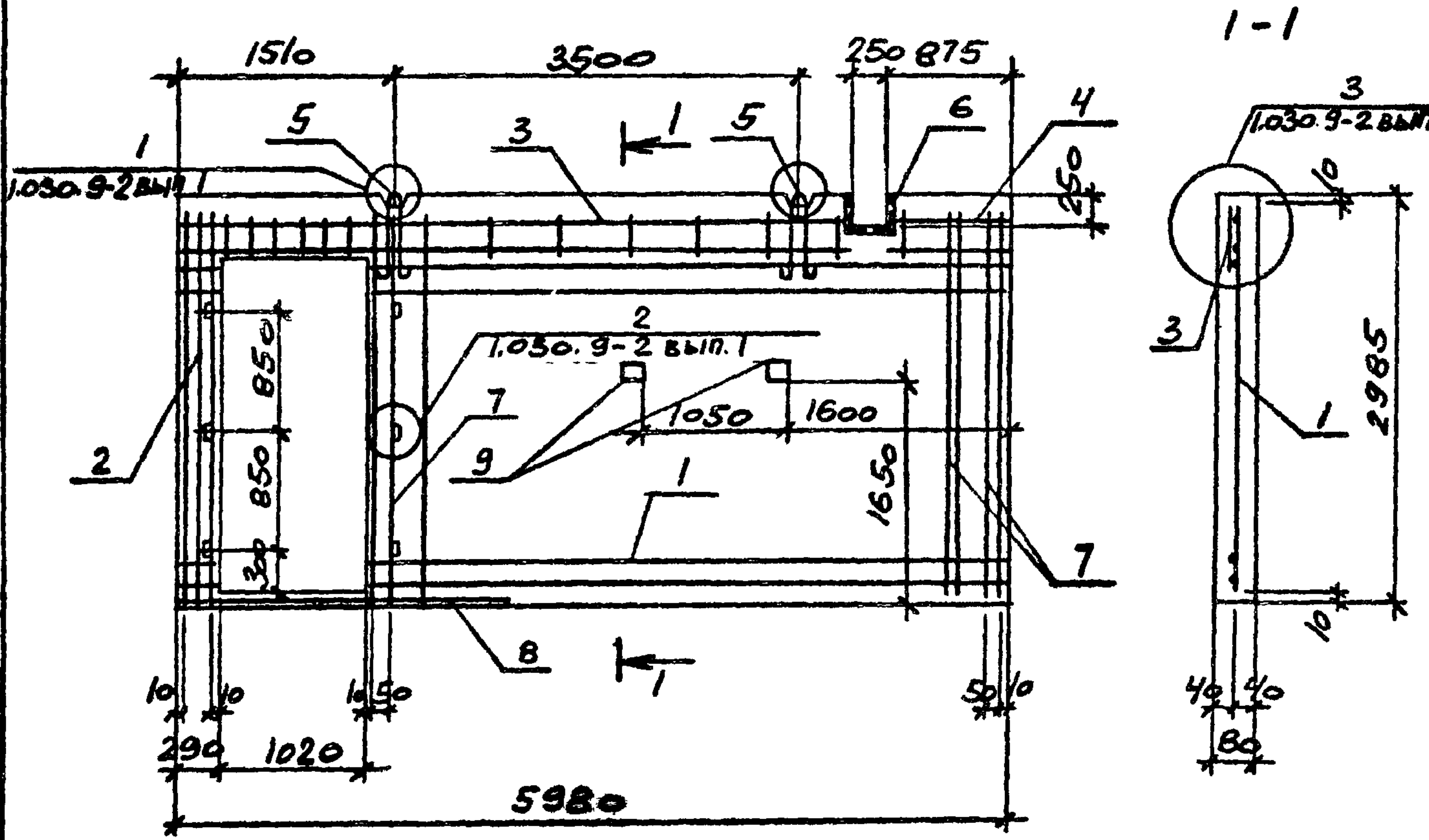
МАРКА ЭЛЕМЕНТА	ИЗДЕЛИЯ АРМАТУРНЫЕ		ИЗДЕЛИЯ ЗАКЛАДНЫЕ						Общий расход	
	А-III	Всего	А-III		ПРОКАТ МАРКИ ВСТ 3 К П 2		Всего			
			Гост 5781-82	Всего	Гост 19903-74	Гост 8509-72				
ПСЗО.18.2.0-6.1-а	Ф10	Итого	Ф10	Итого	Б-6	Итого	Л	Итого	Всего	Расход
	8.8	8.8	8.8	1.1	1.1	0.6	0.6	3.2	4.9	13.7

9701/6 13			Привязан		
ТИ 904-1-78.87 КНИ-307			Инв. №		
Сттехн	Растеряева	Рис	Панель стеновая ПСЗО.18.2,0-6л-а	Стадия	Масштаб
Стинж	Толмачёва	Рис		РП	1:520
Вединж	Макарова	Рис		Лист	Листов 1
Рук.гр	Моргунов	Рис		Госстрой СССР РОСТОВСКИЙ ПРОМСТРОЙНИИ ПРОЕКТ	
Глспец	Осташевский	Рис		ФОРМАТ А3	
Начотд	Саакьяни	Рис			

ВЕДОМОСТЬ РАСХОДА СТАЛИ НА ОДИН ЭЛЕМЕНТ, кг

МАРКА ЭЛЕМЕНТА	ИЗДЕЛИЯ АРМАТУРНЫЕ										ИЗДЕЛИЯ ЗАКЛАДНЫЕ										ОБЩИЙ РАСХОД						
	АРМАТУРА КЛАССА ВР-I					АРМАТУРА КЛАССА А-III					ВСЕГО	АРМАТУРА КЛАССА А-III					ПРОКАТ МАРКИ ВСТ 3КП 2										
	ГОСТ 6727-80					ГОСТ 5781-82						ГОСТ 5781-82					ГОСТ 8509-72					ГОСТ 19903-74					
	φ3	φ4	φ5		Итого	φ6	φ10	φ18		Итого		φ8		Итого	φ14		Итого	φ5х5х5		Итого		δ=6		Итого			
ПС1	0.2	6.5	8.2		14.9	2.1	3.4	11.4		16.9	31.8	1.4		1.4	3.8		3.8	3.1		3.1	2.2		2.2	10.5	42.3		

ТИПОВОЙ ПРОЕКТ 904-1-78.87-КЖИ-КМЧ АЛЬБОМ 6



ФОРМАТ	ЗОНА	КОЛ	ОБОЗНАЧЕНИЕ	НАИМЕНОВАНИЕ	КОЛ	ПРИМЕЧАНИЕ
<u>СБОРОЧНЫЕ ЕДИНИЦЫ</u>						
АЧ	1	1	ТП 904-1-78.87-КЖИ-С6	СЕТКА АРМАТУРНАЯ С6	1	
АЧ	2	1	-С7	ТО ЖЕ С7	1	
АЧ	3	1	-С8	" С8	1	
АЧ	4	1	-С9	" С9	1	
	5	2	1.030 9-2 вып.7	ИЗДЕЛИЕ ЗАКЛАДНОЕ М11	2	
АЧ	6	1	ТП 904-1-78.87-КЖИ-МН2	ТО ЖЕ МН2	1	
	9	2	1.400-15 вып.1	" МНЧ02-2	2	
<u>ДЕТАЛИ</u>						
КЧ	7	3		φ6А III ГОСТ 5781-82 L=2965	3	0.7 кг
БЧ	8	1		φ6А III ГОСТ 5781-82 L=2815	1	0.6 кг
<u>МАТЕРИАЛЫ</u>						
				БЕТОН КЛАССА В12.5	1.2	м ³

ВЫПОЛНЯТЬ В ОПАЛУБКЕ ПАНЕЛИ ПР 60.30-2-Т-А1 ПО СЕРИИ 1.030 9-2 ВЫП.1 С СОБЛЮЖДЕНИЕМ ТРЕБОВАНИЙ ДАННОЙ СЕРИИ.

9701/6

15

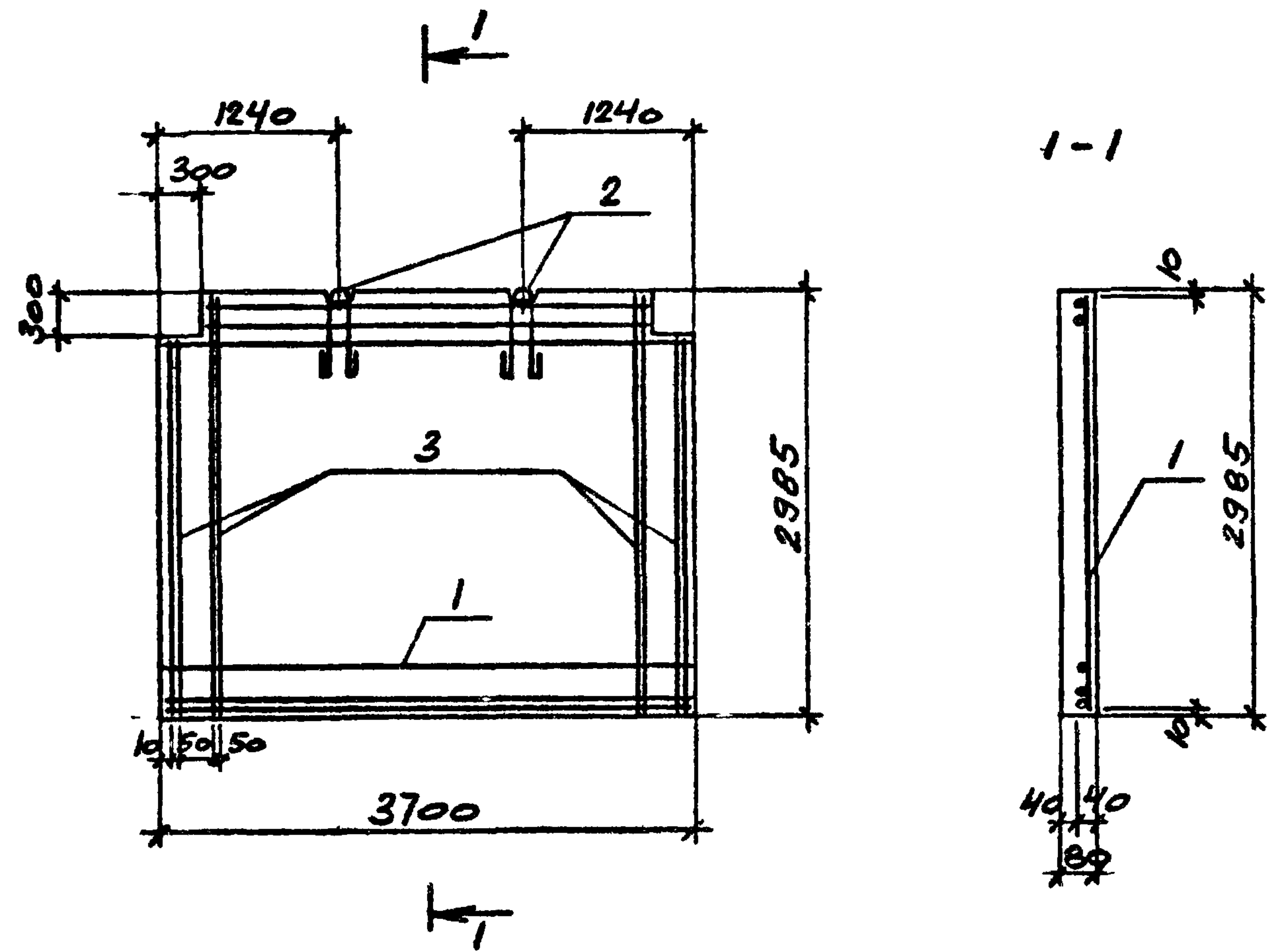
Имя, №подл. Подпис- и дата Взам.инв.№

Привязан			
Имя, №			

ТП 904-1-78.87-КЖИ-ПС1			
Сттех. Растеряева Стинж. Толмачёва Вединг. Макарова Рук. гр. Моргунов Глспец. Осташевский Начотд. Саакьяни Нконтр. Луценко	Панель	стеновая	ПС1
	Стадия	Масса	Масштаб
	РП	3000	-
	Лист	Листов 1	
Госстрой СССР РОСТОВСКИЙ ПРОМСТРОЙПРОЕКТ			

ФОРМАТ А3

ТИПОВОЙ ПРОЕКТ ТП904-1-7887-КНИ Альбом Б



ФОРМАТ	ЗОНА	ПОЗ	ОБОЗНАЧЕНИЕ	НАИМЕНОВАНИЕ	КОЛ.	ПРИМЕЧАНИЕ
				<u>СБОРОЧНЫЕ ЕДИНИЦЫ</u>		
М		1	ТП904-1-7887-КНИ-С5	СЕТКА АРМАТУРНАЯ С5	1	
		2	1.030 9-2 ЧАСТИ. ВЫП. 7	ИЗДЕЛИЕ ЗАКЛАДНОЕ М1	2	
				<u>ДЕТАЛИ</u>		
БУ		3		Ф6А ГОСТ 5781-82 В=2965	4	0.7 кг
				<u>МАТЕРИАЛЫ</u>		
				БЕТОН КЛАССА В12.5	0.88	м ³

Выполнять в опалубке панели ПГ60.30-1-Т-В1 по серии 1.030.9-2 вып. 1 с соблюдением требований данной серии. Стержни позиции 3 березать по месту.

ВЕДОМОСТЬ РАСХОДА СТАЛИ НА ОДИН ЭЛЕМЕНТ, КГ

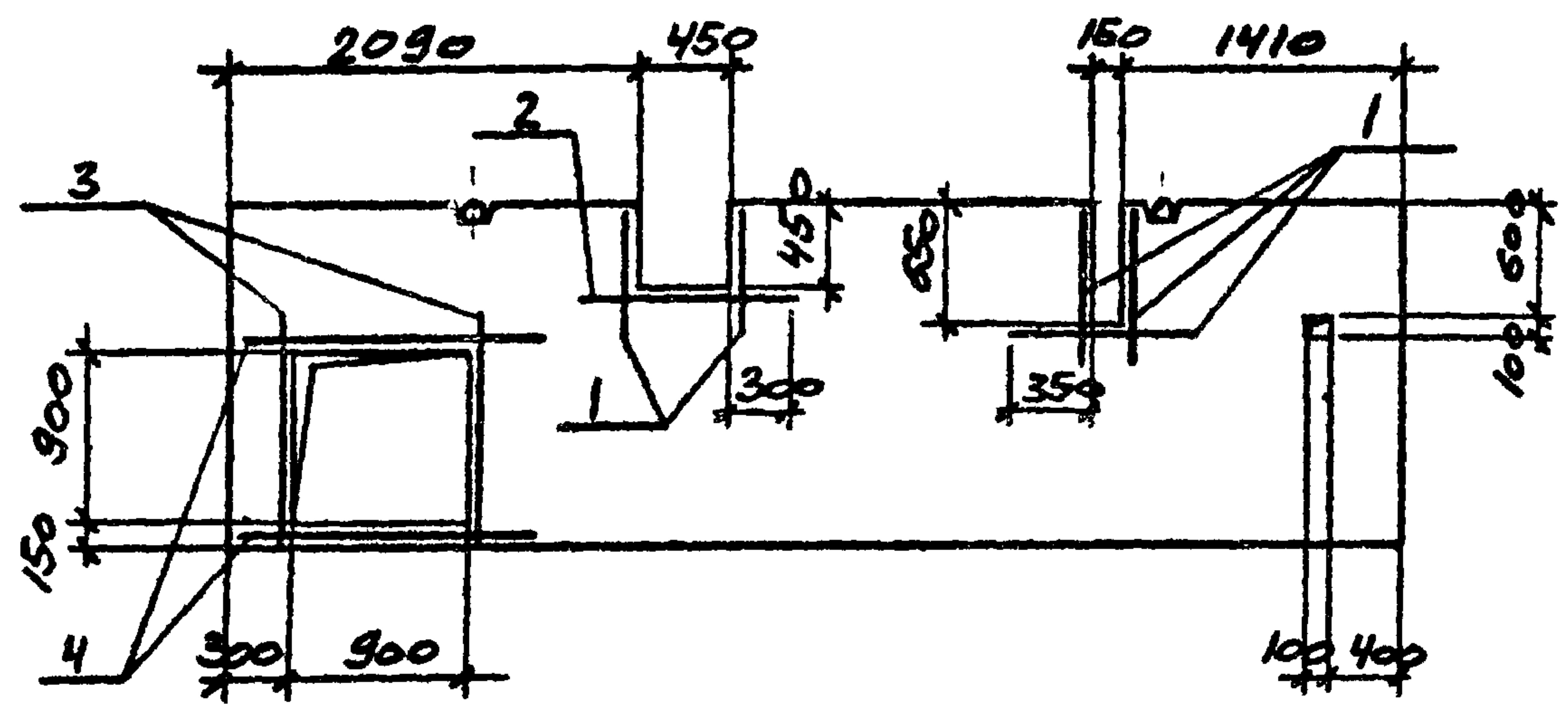
9701/6

16

Привязан			
Инв. №			

МАРКА ЭЛЕМЕНТА	ИЗДЕЛИЯ АРМАТУРНЫЕ								ИЗДЕЛИЯ ЗАКЛАДНЫЕ				ОБЩИЙ РАСХОД	Сттехн Вединг Рук. гр Глспец Начотд Нконтр	Растеряева Макарова Моргунов Осташевский Саакьян Луценко	Инв. №	ТП 904-1-7887-КНИ-ПГ1	Панель перегородки ПГ1	Стадия РП	Масса 2200	Масштаб -
	АРМАТУРА КЛАССА								АРМАТУРА КЛАССА												
	А-III				Вр-I				А-I												
	ГОСТ 5781-82				ГОСТ 6727-80				ГОСТ 5781-82												
Ф6		Итого	Ф4	Ф5		Итого	Ф16	Итого	Ф16	Итого	Ф16	Итого	Ф16	Итого	ПГ1	Лист	Листов I				
ПГ1	2.8		2.8	6.2	6.0		12.2	15.0	5.0		5.0	5.0	5.0	20.0	9701/6	16	Госстрой СССР РОСТОВСКИЙ ПРОМСТРОЙНИИПРОЕКТ				

ТИПОВОЙ ПРОЕКТ 904-1-78.87 - КНИ АЛЬБОМ Б



ФОРМАТ	ЗОНА	ПОЗ.	ОБОЗНАЧЕНИЕ	НАИМЕНОВАНИЕ	КОЛ.	ПРИМЕЧАНИЕ
				<u>СБОРОЧНЫЕ ЕДИНИЦЫ</u>		
			1.030.9-2 вып.1	ПАНЕЛЬ ПГ60.18-2-Т		
				<u>ДЕТАЛИ</u>		
Б.У.		1		φ10А III Гост 5781-82 L=850	5	0.5 кг
Б.У.		2		φ10А III Гост 5781-82 L=1050	1	0.6 кг
Б.У.		3		φ10А III Гост 5781-82 L=1250	2	0.8 кг
Б.У.		4		φ10А III Гост 5781-82 L=1500	2	0.9 кг

ОСТАЛЬНОЕ СМОТРИТЕ ПАНЕЛЬ ПГ60.18-2-Т СЕРИИ 1.030.9-2 ВЫП.1
ДЕТАЛИ ПОЗ.1-4 ПРИВАРИТЬ К СЕТКЕ.

ВЕДОМОСТЬ РАСХОДА СТАЛИ НА ДОПОЛНИТЕЛЬНЫЕ АРМАТУРНЫЕ ИЗДЕЛИЯ, кг

МАРКА ЭЛЕМЕНТА	ИЗДЕЛИЯ АРМАТУРНЫЕ							ВСЕГО
	АРМАТУРА КЛАССА А-III							
	ГОСТ 5781-82							
φ10							Итого	
ПГ60.18-2-Т-а	5.0						5.0	5.0

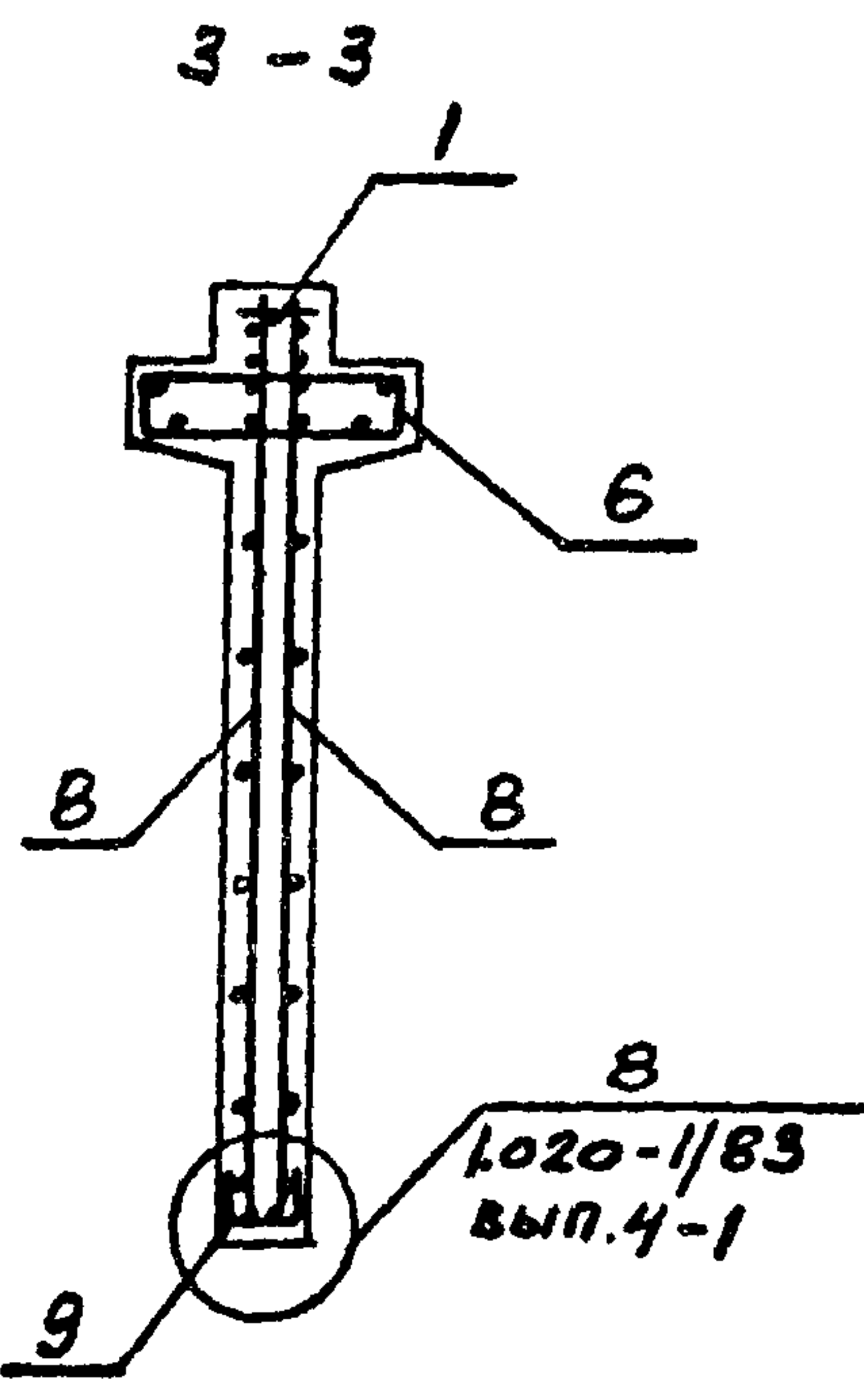
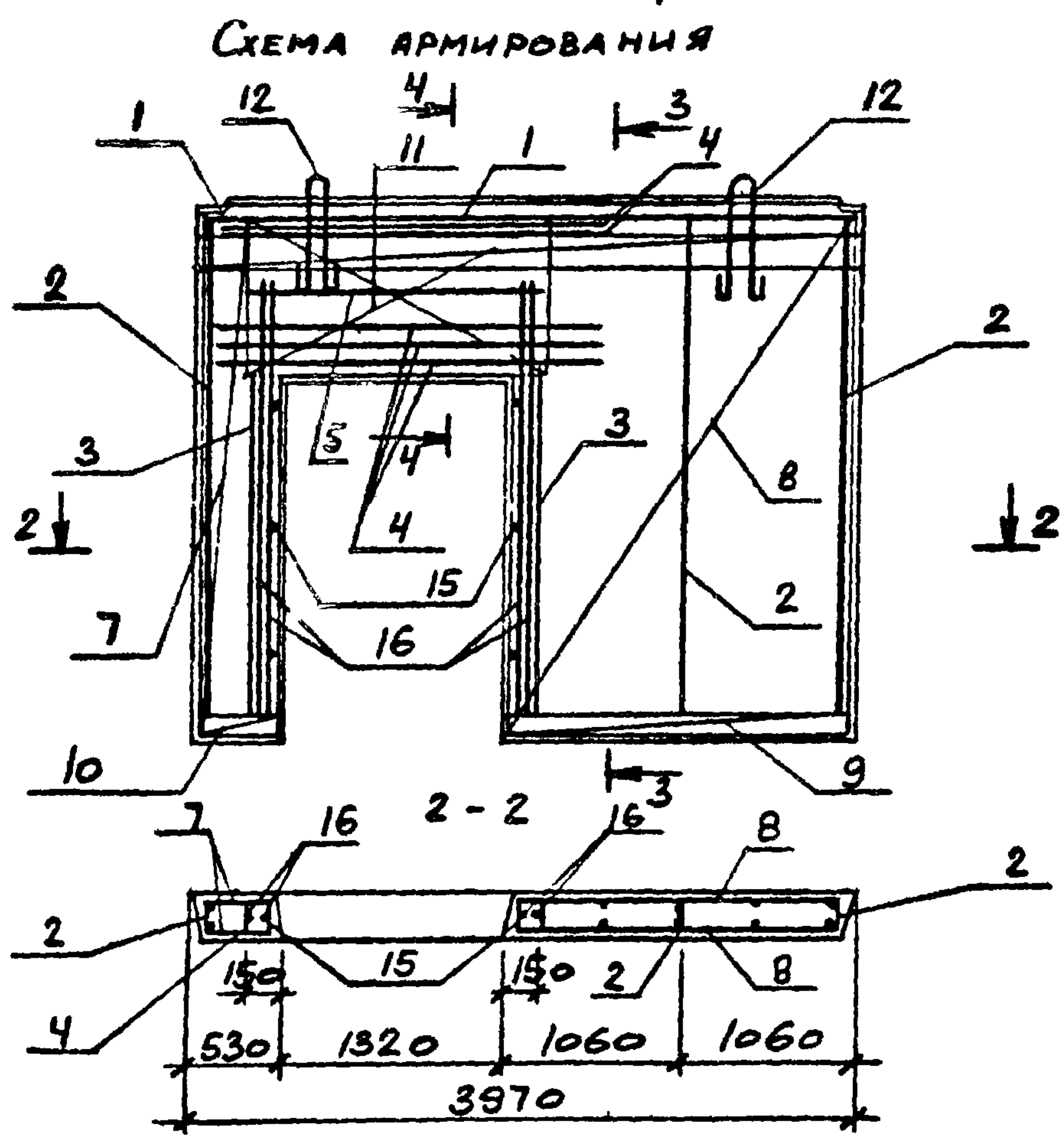
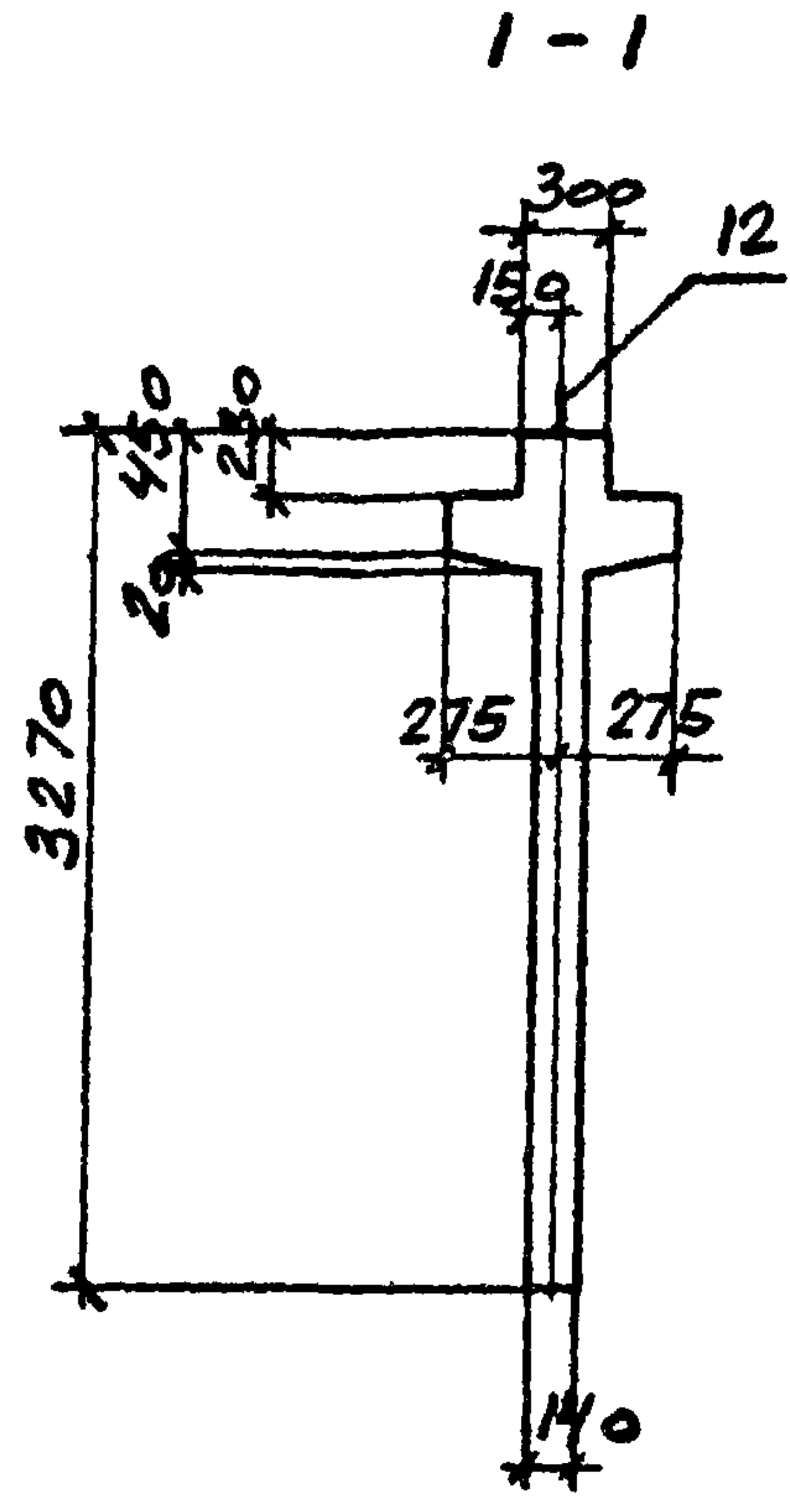
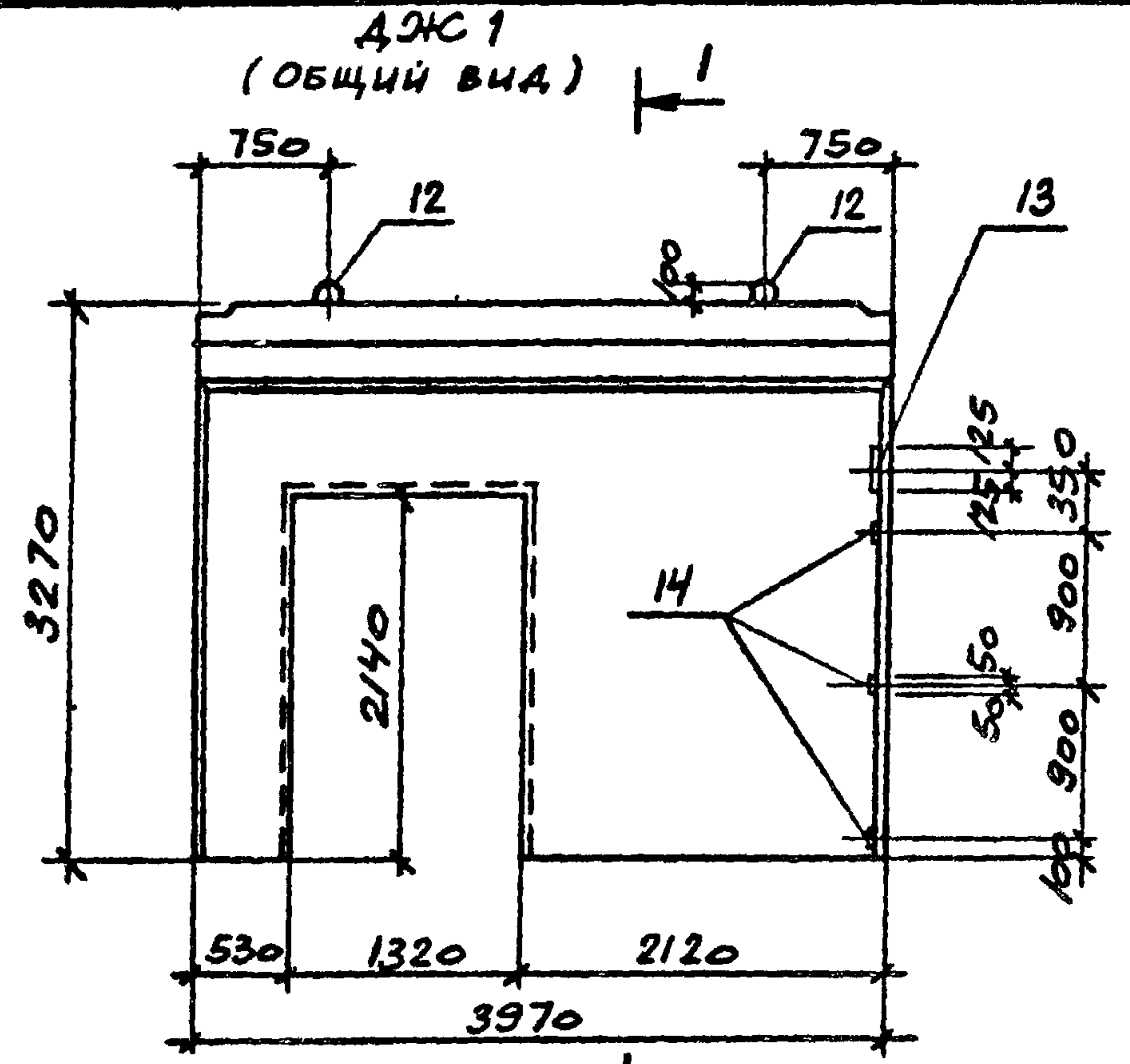
Привязан			
Инв. №			

9701/6

17

				ТИ 904-1-78.87 КНИ-ПГ60.18-2-Т-а		
				Панель перегородки ПГ60.18-2-Т-а		
				Стадия	Масса	Масштаб
				РП	2000	-
				Лист Листов 1		
				Госстрой СССР РОСТОВСКИЙ ПРОМСТРОЙНИПРОЕКТ		
Ст. техн.	Растеряева					
Ст. инж.	Толмачева					
Вед. инж.	Макарова					
Рук. гр.	Моргунов					
Гл. спейс.	Осташевский					
Нап. отл.	Савкьян					
Инж. контр.	Лупенко					

Типовой проект ТП 904-1-78.87-КНИ Альбом Б



ФОРМАТ	ЗОНА	ПОЗ.	ОБОЗНАЧЕНИЕ	НАИМЕНОВАНИЕ	КОЛ.	ПРИМЕЧАНИЕ
				Документация		
				СБОРОЧНЫЕ ЕДИНИЦЫ		
КУ		1	ТП 904-1-78.87-КНИ-КР3	КАРКАС ПЛОСКИЙ КР3	1	
		2		ТО ЖЕ КР3	3	
		3	1.020-1/83 вып. 4-2	" КР-7	2	
		4		" КР-16	5	
		5		" КР-29	1	
КУ		6	ТП 904-1-78.87-КНИ-КР2	" КР 2	2	
КУ		7	ТП 904-1-78.87-КНИ-С1	СЕТКА АРМАТУРНАЯ С1	2	
		8		ТО ЖЕ С36	2	
		9	1.020-1/83 вып. 4-2	" С102	2	
КУ		10	ТП 904-1-78.87-КНИ-С2	" С2	2	
		11	1.020-1/83 вып. 4-2	" С108	2	
		12	1.400-9 вып. 1	ИЗДЕЛИЕ ЗАКЛАДНОЕ УП1-М	2	
		13		ТО ЖЕ МН133-2	1	
		14	1.400-15 вып. 1	" МН105-1	3	
				ДЕТАЛИ		
КУ		15		Ф6АИ ГОСТ 5781-82 С=130	26	0.03 кг
КУ		16		Ф25АИ ГОСТ 5781-82 С=2720	4	10.5 кг
				МАТЕРИАЛЫ		
				БЕТОН КЛАССА В25	1.95	М3

Привязан			
Инд. №	9701/6	19	

		ТП 904-1-78.87		ЮЖИ-ДЖИ	
		Диафрагма жесткости		Стадия	Масса
		(ДЖ1 - ДЖ3)		РП	5000
				Лист 1	Листов 4
				Госстрой СССР	
				РОСТОВСКИЙ	
				ПРОМСТРОЙНИИПРОЕКТ	
				ФОРМАТ А3	

Инд. №подл. Подпись и дата Взам. инв. №

Сттехн	Растеряева	Тихонова
Вединж	Макарова	Маслова
Рук. гр	Моргунов	Моргунов
Глспец	Осташевский	Осташевский
Начотд	Саакьяни	Саакьяни
Инконтр	Коротенко	Коротенко

Типовой проект ТП 904-1-78.87-КЖС Альбом Б

ДЖ 2
(ОБЩИЙ ВИД)

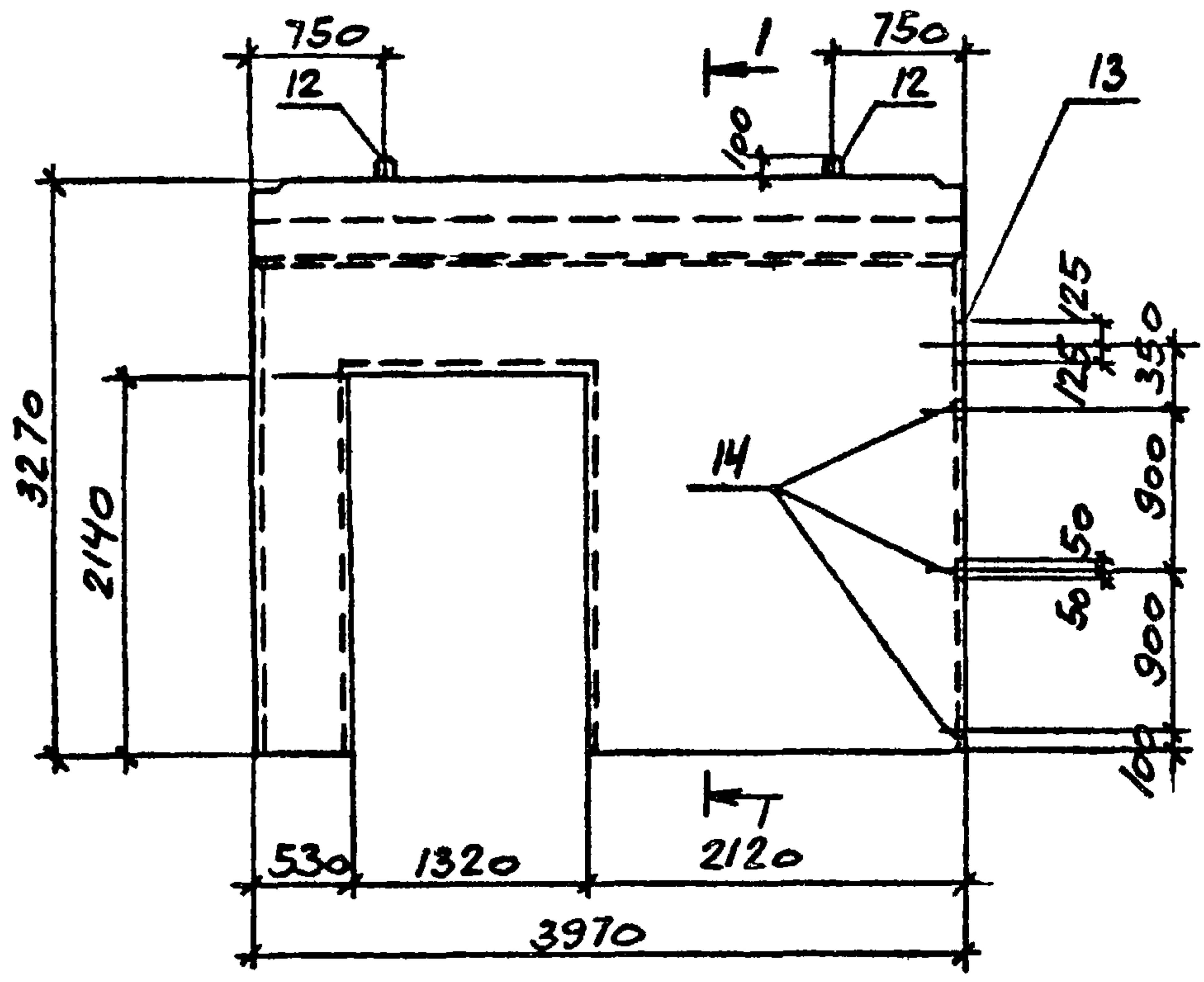
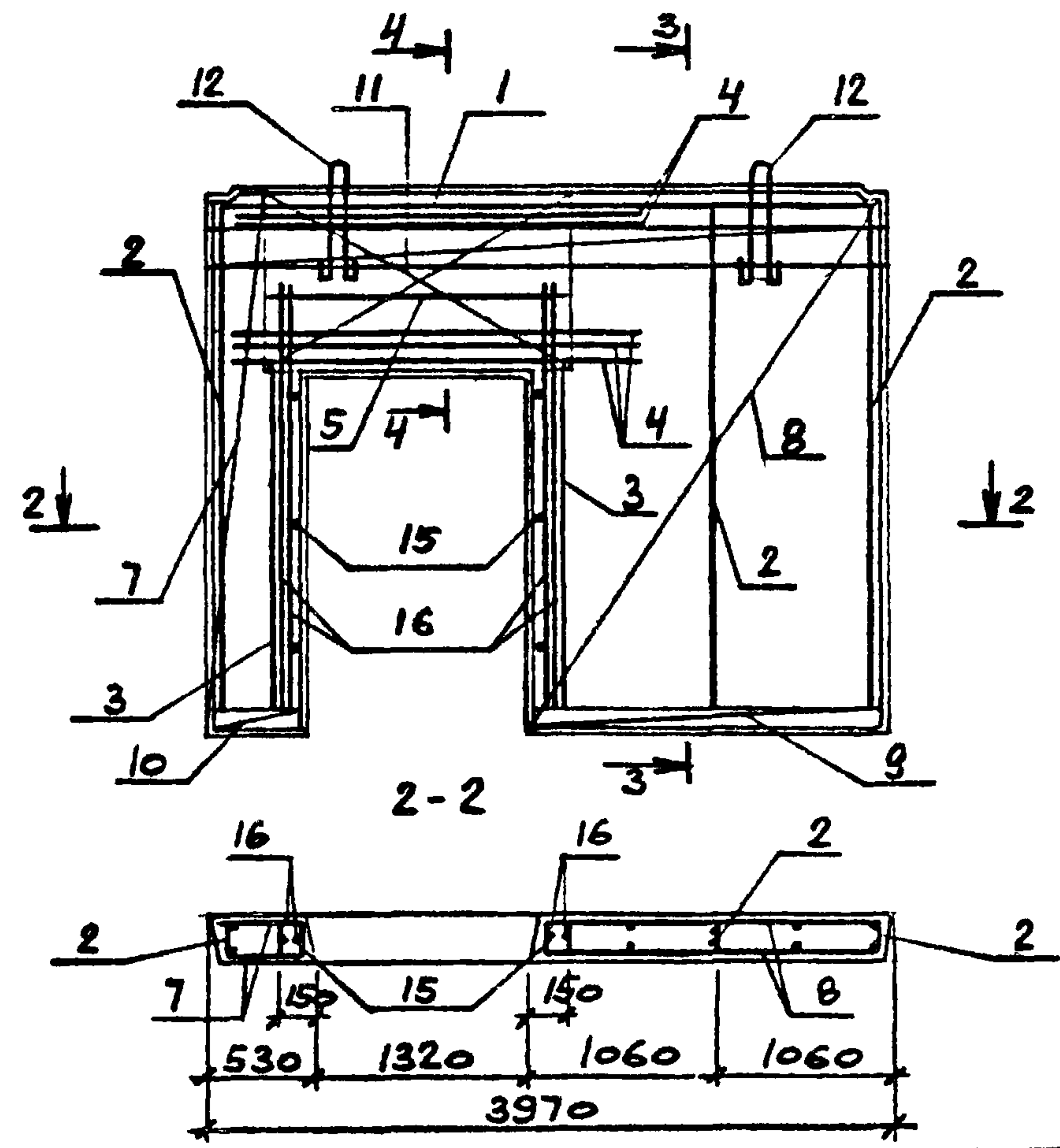
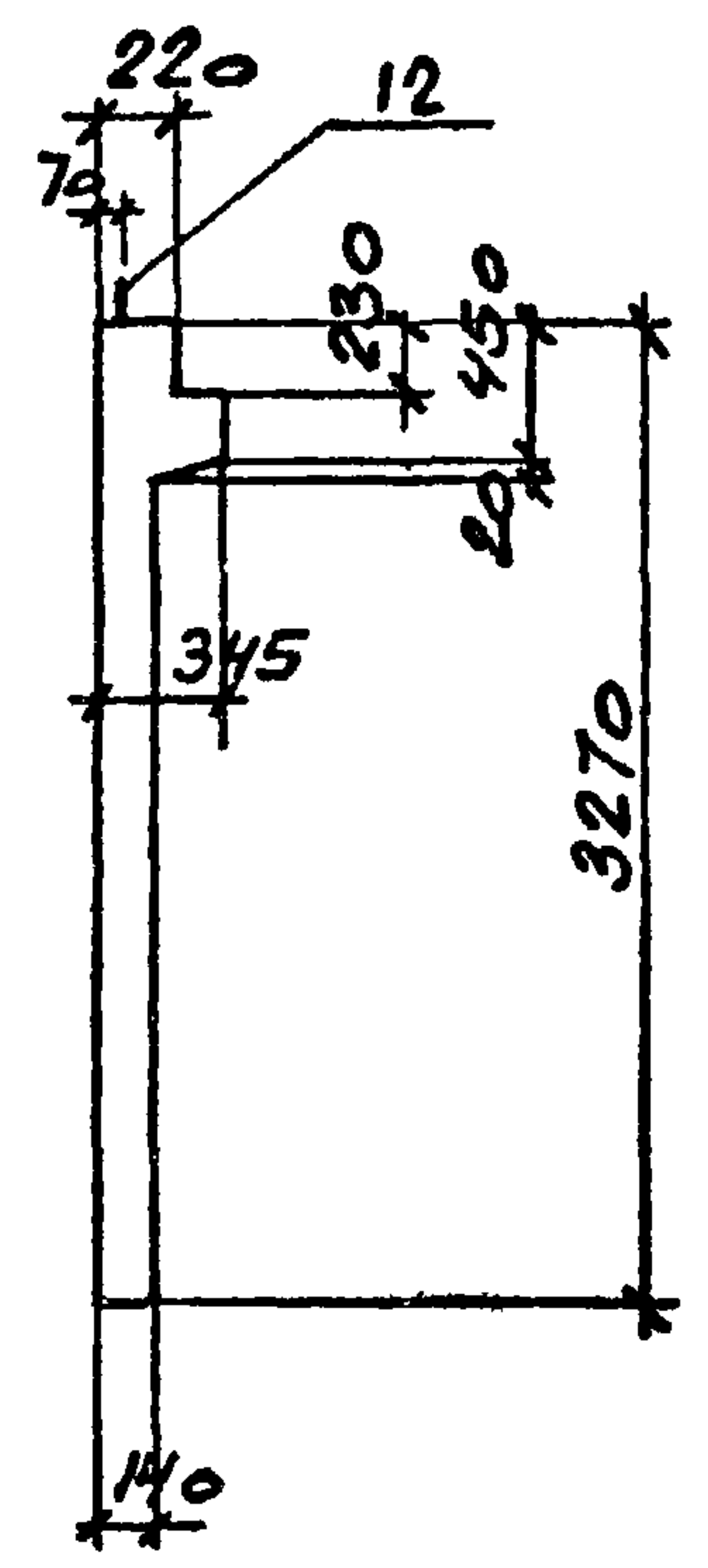


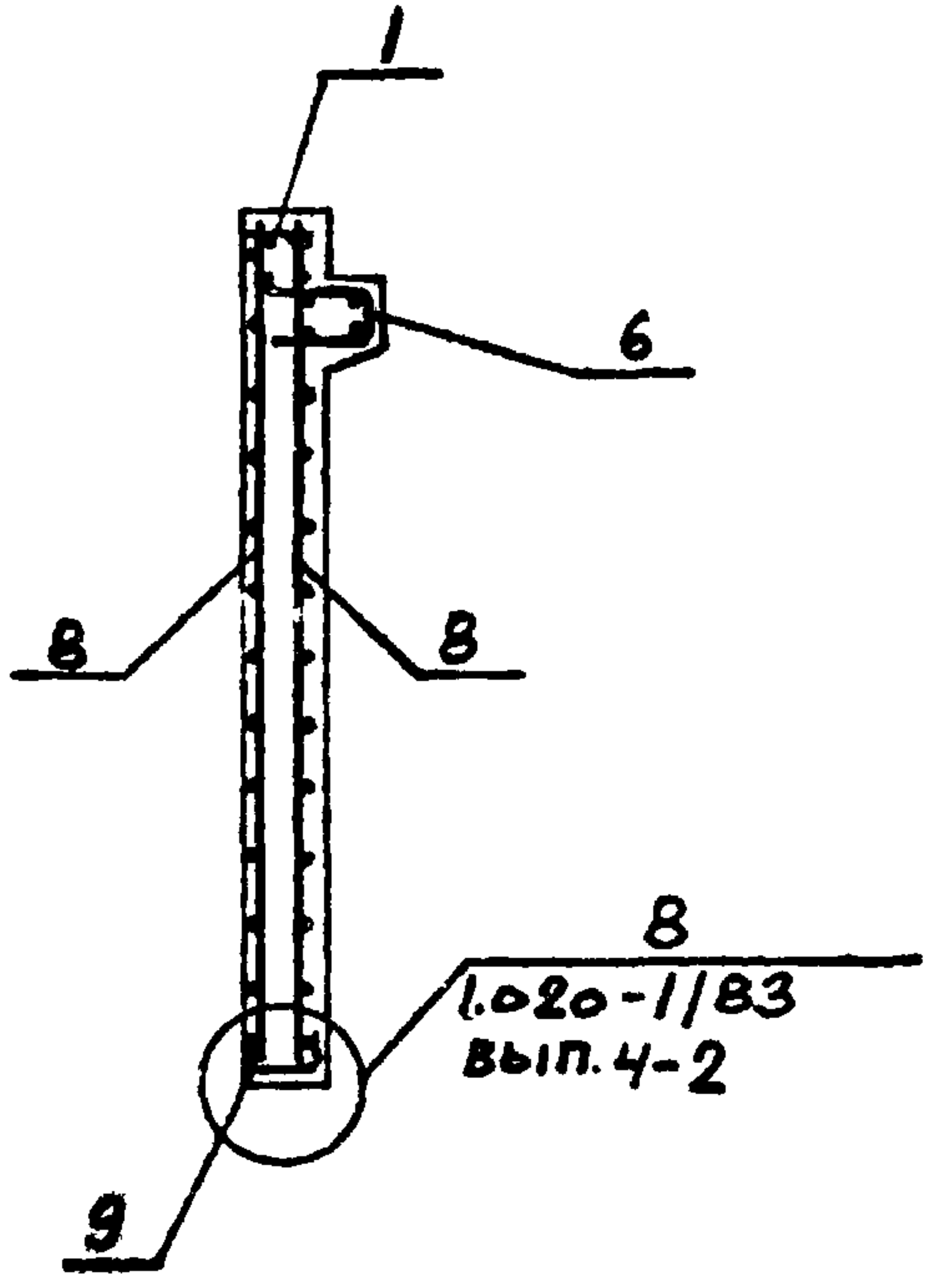
СХЕМА АРМИРОВАНИЯ



1-1



3-3



ФОРМАТ	ЗОНА	ПОЗ.	ОБОЗНАЧЕНИЕ	НАИМЕНОВАНИЕ	КОЛ	ПРИМЕЧАНИЕ
				<u>ДОКУМЕНТАЦИЯ</u>		
				<u>СБОРОЧНЫЕ ЕДИНИЦЫ</u>		
АЧ		1	ТП 904-1-78.87-КЖИ-КР3	КАРКАС ПЛОСКИЙ КР3	1	
		2	1.020-1/83 ВЫП. 4-2	ТО ЖЕ КР-3	3	
		3		" КР-7	2	
		4		" КР-16	5	
		5		" КР-29	1	
АЧ		6		ТП 904-1-78.87-КЖИ-КР1	" КР1	1
АЧ		7	ТП 904-1-78.87-КЖИ-С1	СЕТКА АРМАТУРНАЯ С1	2	
		8	1.020-1/83 ВЫП. 4-2	ТО ЖЕ С36	2	
		9		" С102	2	
		10	ТП 904-1-78.87-КЖИ-С2	" С2	2	
		11	1.020-1/83 ВЫП. 4-2	" С108	2	
		12	1.400-9 ВЫП. 1	ИЗДЕЛИЕ ЗАКЛАДНОЕ УП1-14	2	
		13	1.400-15 ВЫП. 1	ТО ЖЕ МН133-2	1	
		14		" МН105-1	3	
				<u>ДЕТАЛИ</u>		
Б.Ч.		15		φ6А ГОСТ 5781-82 l=130	26	0.03 кг
Б.Ч.		16		φ25А ГОСТ 5781-82 l=270	4	10.5 кг
				<u>МАТЕРИАЛЫ</u>		
				БЕТОН КЛАССА В 25	1.7	м ³

Имя, Подпись, Подпись и дата, Взам. инв. №

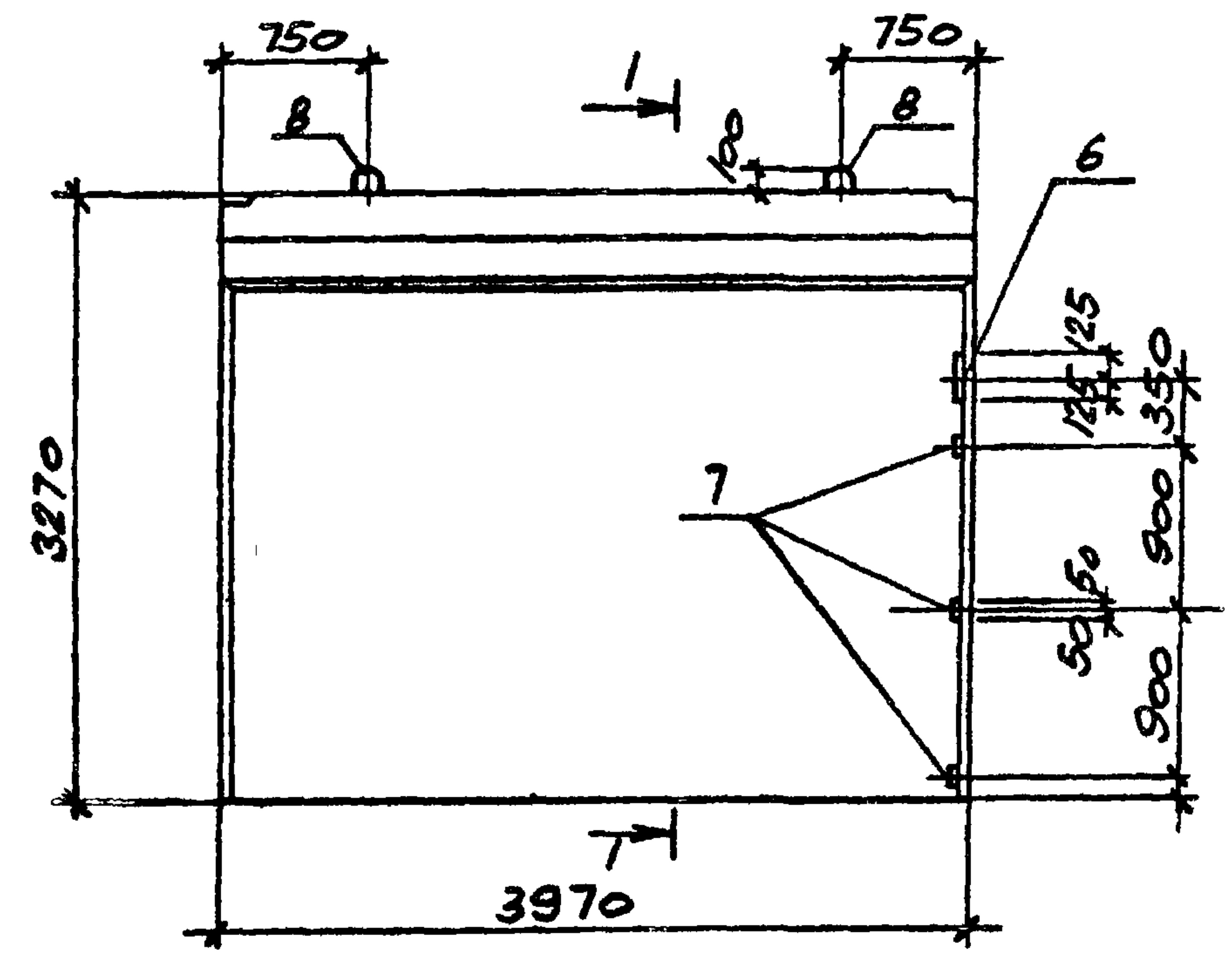
Привязан			
Име. №			

9701/6 20

ТП 904-1-78.87	-ЖИ-ДЖИ	ЛИСТ
		2

Типовой проект ТП 904-1-78.87-КЖИ Дльбом Б

ДЖ 3
(ОБЩИЙ ВИД)



1-1

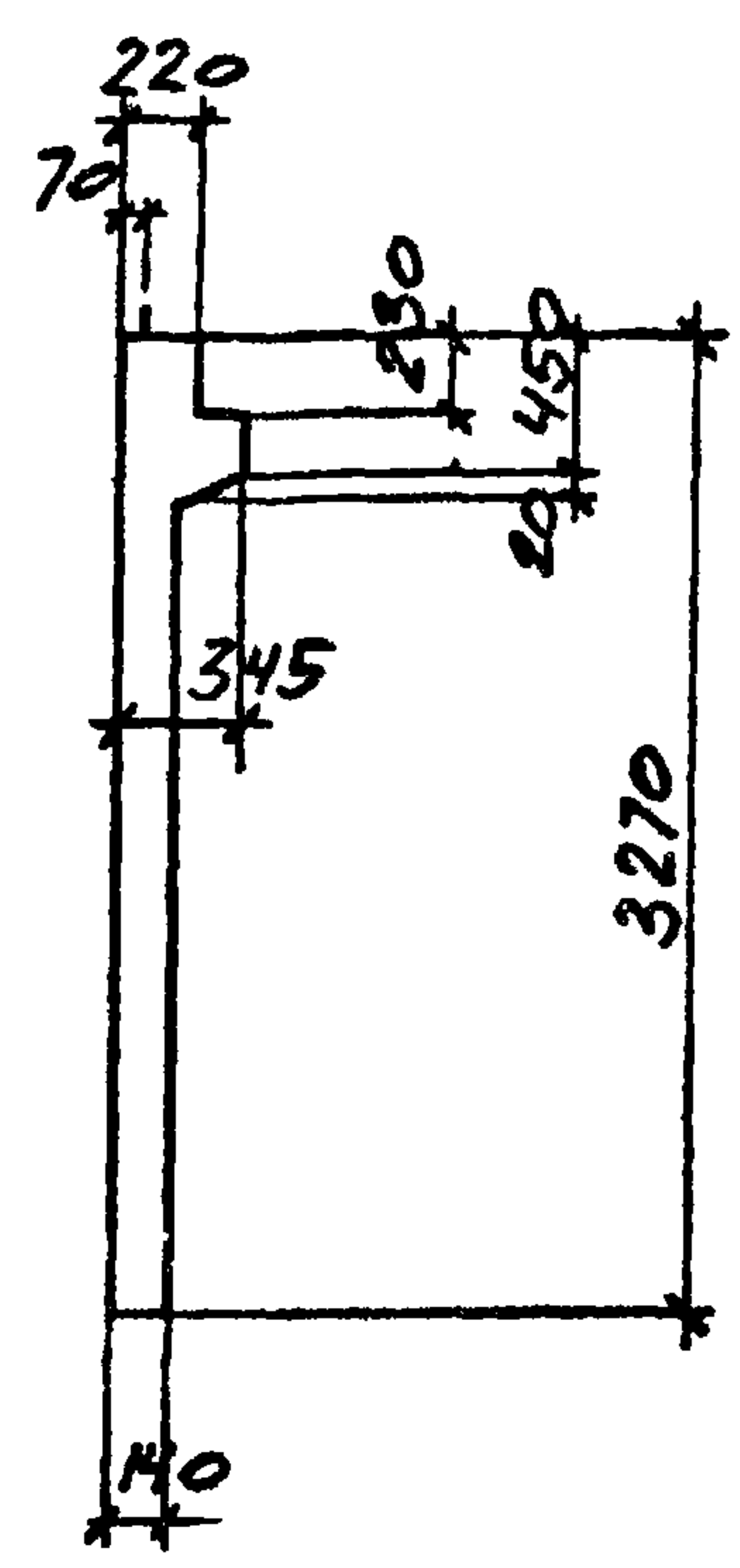
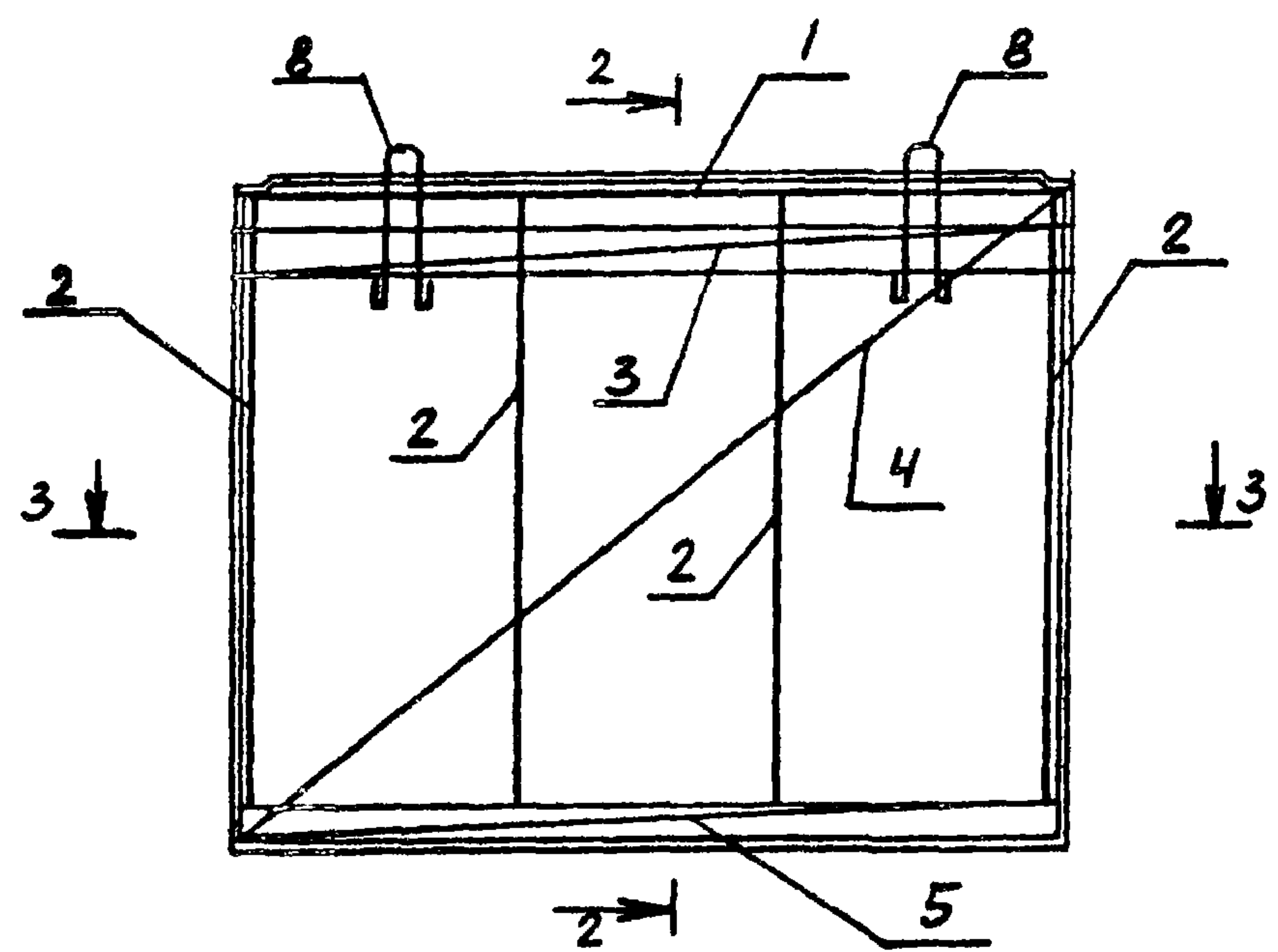
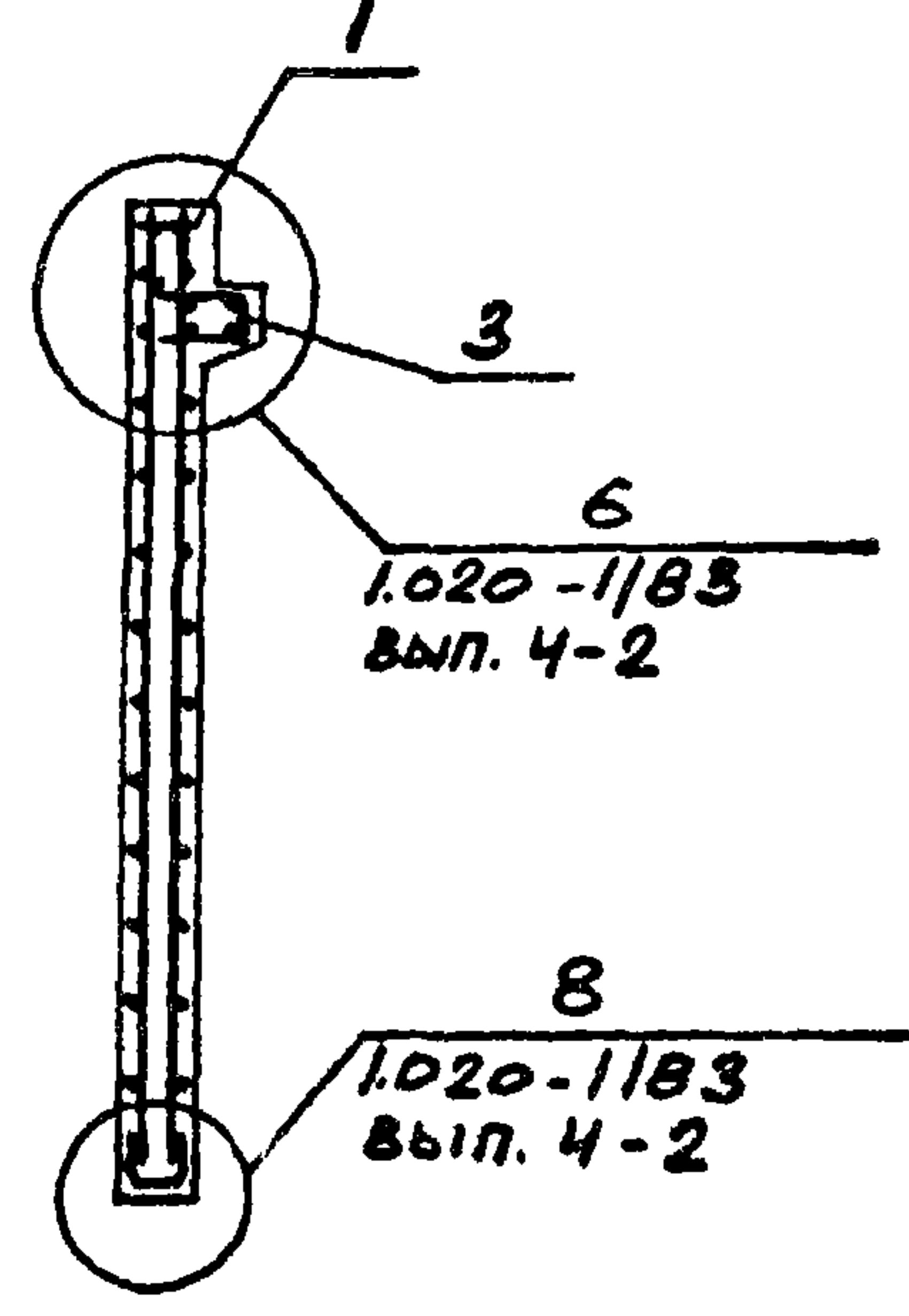


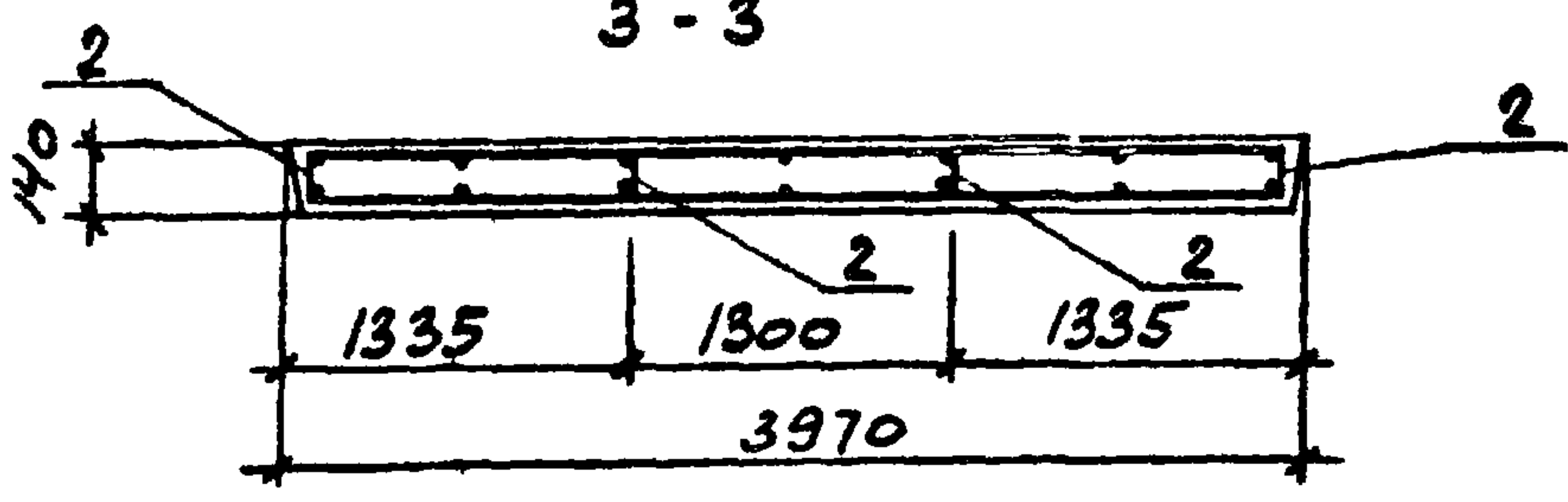
СХЕМА АРМИРОВАНИЯ



2-2



3-3



ФОРМАТ	ЗОНА	ПРЗ	ОБОЗНАЧЕНИЕ	НАИМЕНОВАНИЕ	КОЛ.	ПРИМЕЧАНИЕ
				<u>ДОКУМЕНТАЦИЯ</u>		
				<u>СБОРОЧНЫЕ ЕДИНИЦЫ</u>		
АУ		1	ТП 904-1-78.87-КЖИ-КР3	КАРКАС ПЛОСКИЙ КР3	1	
		2	1.020-1/83 вып. 4-2	ТО ЖЕ КР-3	4	
АУ		3	ТП 904-1-78.87-КЖИ-КР1	" КР1	1	
				<u>СЕТКИ АРМАТУРНЫЕ</u>		
АУ		4	ТП 904-1-78.87-КЖИ-С1	С3	1	
АУ		5	ТП 904-1-78.87-КЖИ-С2	С4	2	
				<u>ИЗДЕЛИЯ ЗАКЛАДНЫЕ</u>		
		6	1.400-15 вып. 1	МН133-2	1	
		7		МН105-1	3	
		8	1.020-1/83 вып. 4-2	СПВ-7	2	
				<u>МАТЕРИАЛЫ</u>		
				БЕТОН КЛАССА В25	2.08	м ³

МАРКА	МАССА
ДЖ1	4880
ДЖ2	4250
ДЖ3	5200

9701/6 21

ТП 904-1-78.87 -КЖИ-ДЖ1

Привязан	
Инд. №	

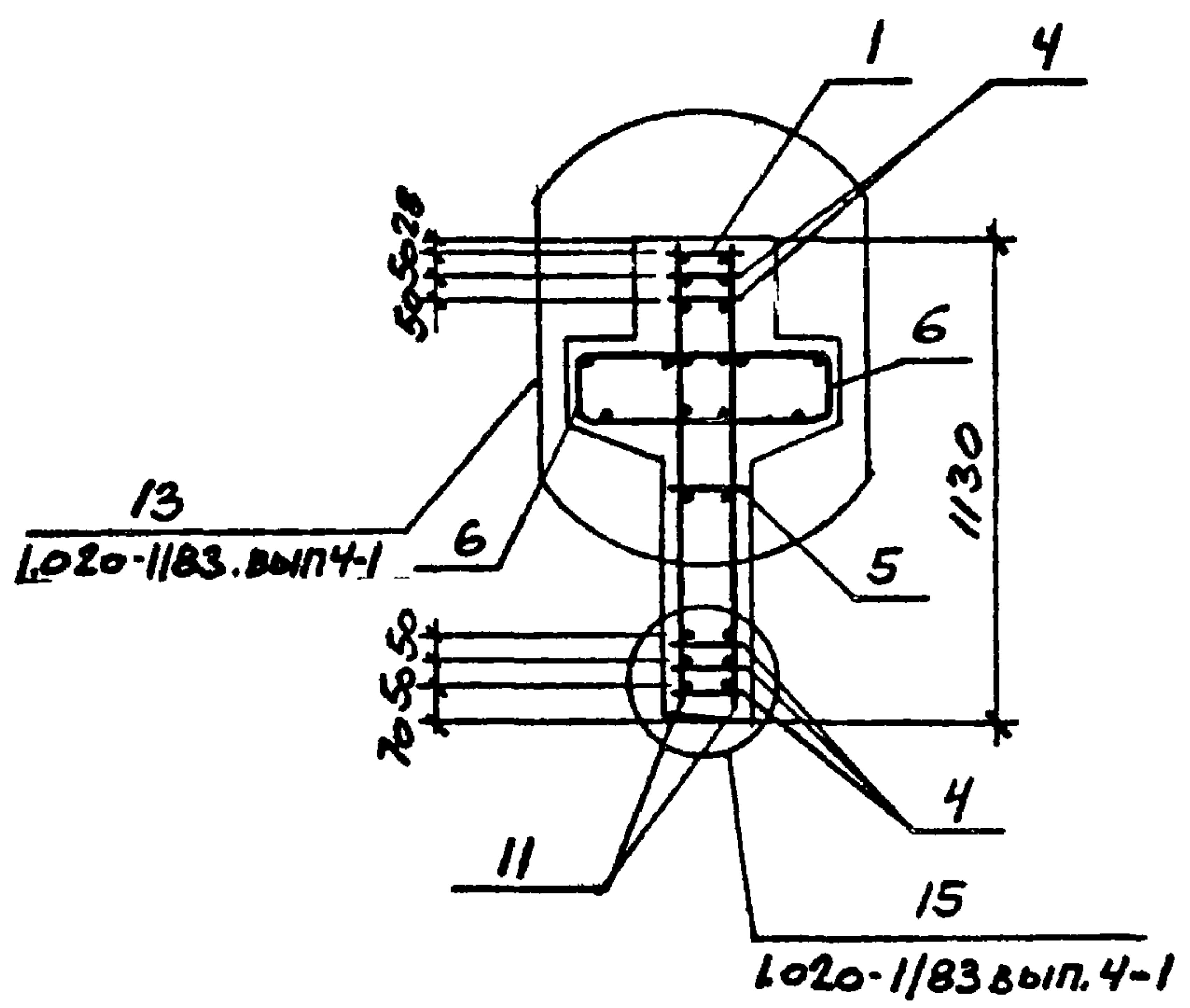
ЛИСТ 3

Имя Подпол Подпись и дата Взам инв. №

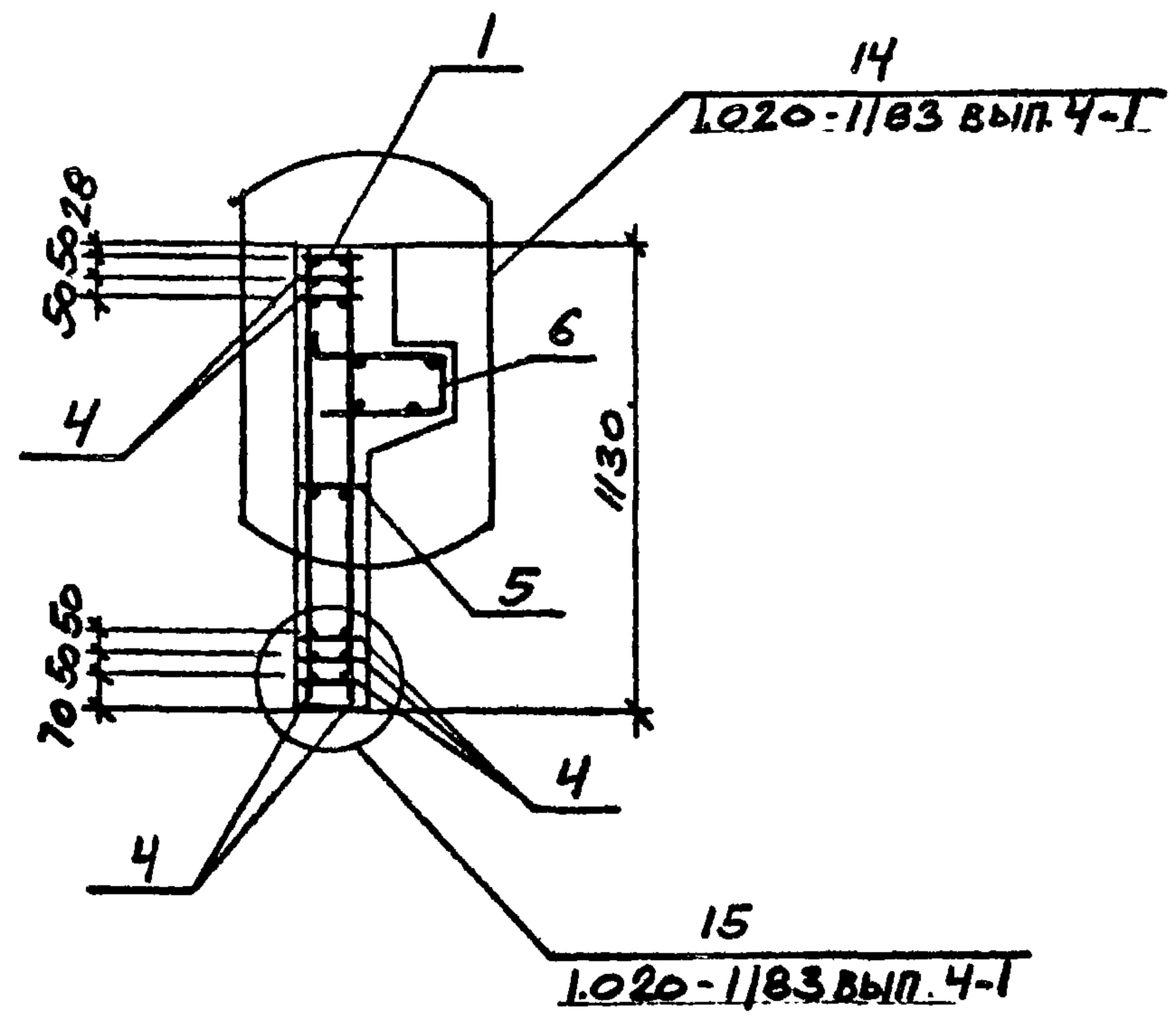
ВЕДОМОСТЬ РАСХОДА СТАЛИ НА ЭЛЕМЕНТ, КГ

МАРКА ЭЛЕМЕНТА	ИЗДЕЛИЯ АРМАТУРНЫЕ											ИЗДЕЛИЯ ЗАКЛАДНЫЕ											ОБЩИЙ РАСХОД			
	АРМАТУРА КЛАССА											АРМАТУРА КЛАССА												ПРОКАТ МАРКИ		
	А-III						ВР-I					А-I			А-II			А-III						ВСТЗКП 2		
	ГОСТ 5781-82						ГОСТ 6727-80					ВСЕГО			ГОСТ 5781-82						ГОСТ 103-76					
	Ф6	Ф10	Ф16	Ф25			Итого	Ф5				Итого	ВСЕГО	Ф22	Итого	Ф22	Итого	Ф8	Ф12	Итого	δ=6	δ=8		Итого	ВСЕГО	
ДЖ1	54.5	17.0	47.9	42.0			161.4	15.6				15.6	177.0	9.7	9.7			1.5	2.0	3.5	1.5	1.6	3.1	16.3	193.3	
ДЖ2	42.9	17.0	47.9	42.0			149.8	15.6				15.6	165.4	9.7	9.7			1.5	2.0	3.5	1.5	1.6	3.1	16.3	181.7	
ДЖ3	33.6		12.4				46.0	13.7				13.7	59.7			16.0	16.0	1.5	2.0	3.5	1.5	1.6	3.1	22.6	82.3	

4-4



4-4



Типовой проект ТП 904-1-78.87-КЖИ Альбом 6

Имя Наполн. Подпись и дата Взам. инв. №

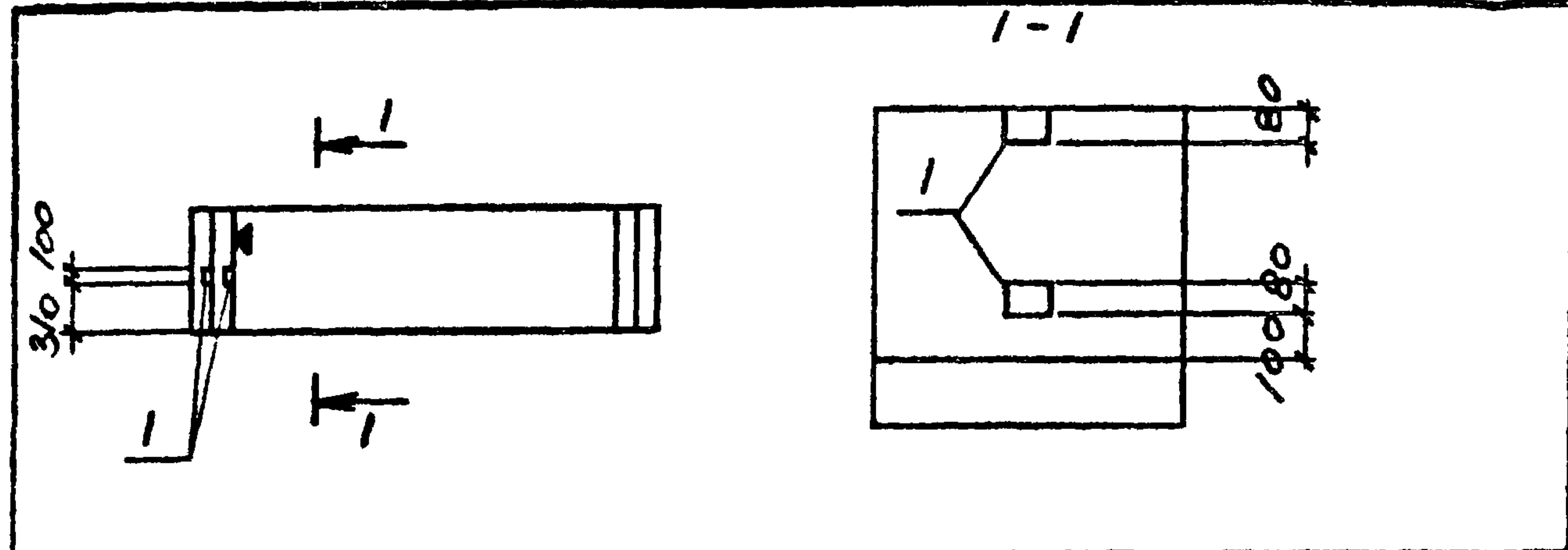
Привязан			
Инв. №			

9701/6 22

ТП 904-1-78.87 -КЖИ-ДЖИ		ЛИСТ
		4

ФОРМАТ А3

ТИПОВОЙ ПРОЕКТ ТП 904-1-78.87-КЖИ Альбом Б



Формат	Зона	Поз.	Обозначение	Наименование	Кол.	Примечание
				<u>СБОРОЧНЫЕ ЕДИНИЦЫ</u>		
			3.006.1-2/82 вып.1-1	Лоток Л27г-3	1	
	1		3.006.1-2/82 вып.1-3	ИЗДЕЛИЕ ЗАКЛАДНОЕ М-Б	2	

ВЕДОМОСТЬ РАСХОДА СТАЛИ НА ДОПОЛНИТЕЛЬНЫЕ ЗАКЛАДНЫЕ ИЗДЕЛИЯ, КГ

МАРКА ЭЛЕМЕНТА	ИЗДЕЛИЯ ЗАКЛАДНЫЕ										ВСЕГО
	АРМАТУРА КЛАССА					ПРОКАТ МАРКИ					
	А-III					ВСТ 3КП 2					
	ГОСТ 5781-82					ГОСТ 19903-74*					
ФВ					Итого	Б=6				Итого	
Л27г-3-1	1.0				1.0	0.8				0.8	1.8

ОСТАЛЬНОЕ СМОТРИТЕ ЛОТОК Л27г-3 СЕРИИ 3.006.1-2/82 ВЫП.1-1. ЗНАК ▼ НАНЕСТИ НЕСМЫВАЕМОЙ КРАСКОЙ.

ИНВ. № ПОДА	Подпись и дата	ВЗАМ. ИМБ №

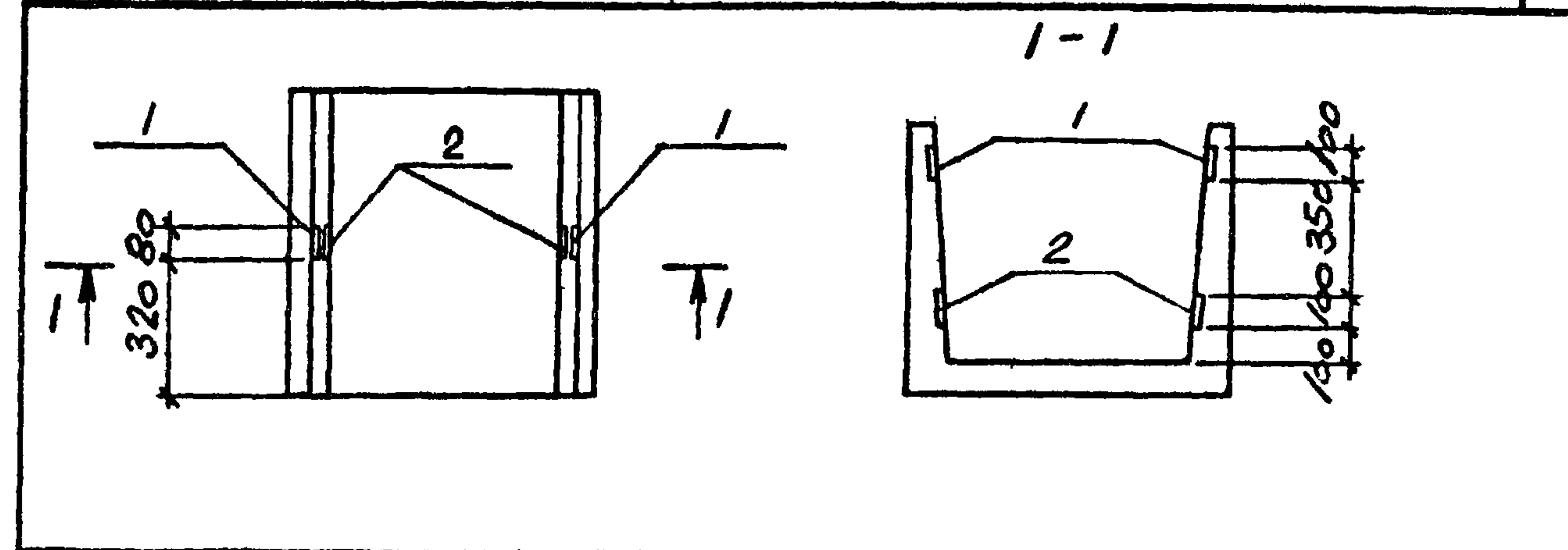
9701/6

ПРИВЯЗАН
ИНВ. №

ТП 904-1-78.87-КЖИ-Л27г-3-1		
Лоток Л27г-3-1		
СТАДИЯ	МАССА	МАСШТАБ
РП	1100	-
ЛИСТ	ЛИСТОВ 1	
ГОССТРОЙ СССР РОСТОВСКИЙ ПРОМСТРОЙНИИПРОЕКТ		

ФОРМАТ А4

ТИПОВОЙ ПРОЕКТ ТП 904-1-78.87-КЖИ Альбом Б



Формат	Зона	Поз.	Обозначение	Наименование	Кол.	Примечание
				<u>СБОРОЧНЫЕ ЕДИНИЦЫ</u>		
			3.006.1-2/82 вып.1-1	Лоток Л12г-3	1	
	1		3.006.1-2/82 вып.1-3	ИЗДЕЛИЕ ЗАКЛАДНОЕ М-3	2	
	2		3.006.1-2/82 вып.1-3	ТО ЖЕ М-4	2	

ВЕДОМОСТЬ РАСХОДА СТАЛИ НА ДОПОЛНИТЕЛЬНЫЕ ЗАКЛАДНЫЕ ИЗДЕЛИЯ, КГ

МАРКА ЭЛЕМЕНТА	ИЗДЕЛИЯ ЗАКЛАДНЫЕ										ВСЕГО
	АРМАТУРА КЛАССА					ПРОКАТ МАРКИ					
	А-III					ВСТ 3КП 2					
	ГОСТ 5781-82					ГОСТ 19903-74*					
ФВ					Итого	Б=6				Итого	
Л12г-5-1	1.8				1.8	1.6				1.6	3.4

ОСТАЛЬНОЕ СМОТРИТЕ ЛОТОК Л12г-3 СЕРИИ 3.006.1-2/82 ВЫП.1-1

ИНВ. № ПОДА	Подпись и дата	ВЗАМ. ИМБ №

9701/6

83

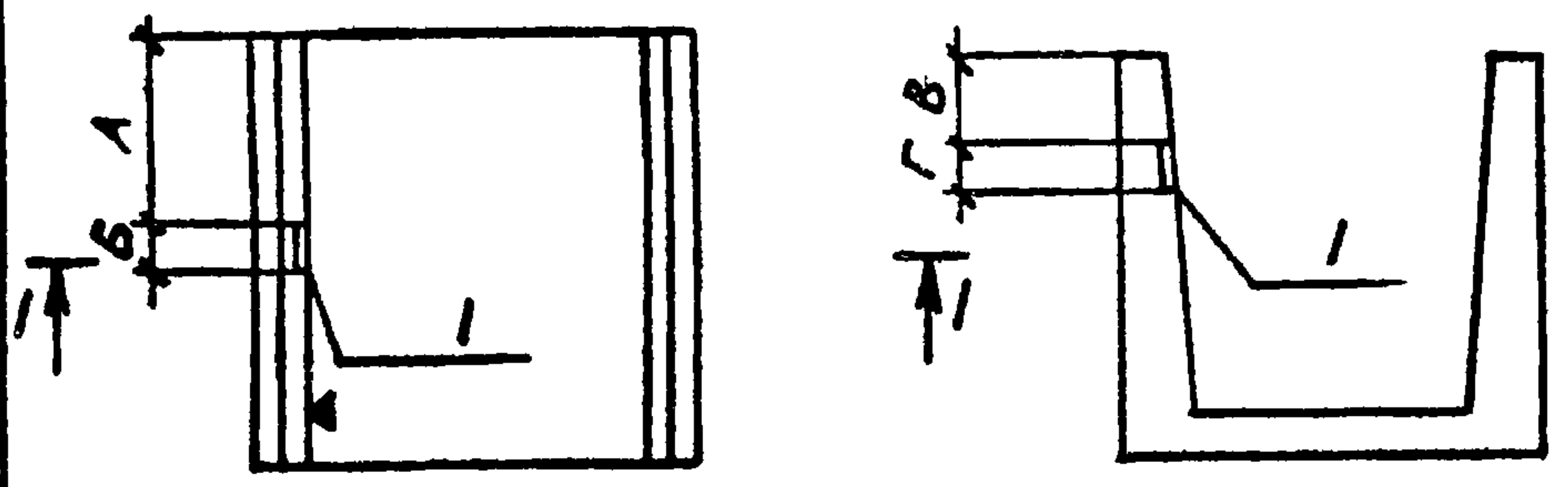
ТП 904-1-78.87-КЖИ-Л12г-3-1		
Лоток Л12г-3-1		
СТАДИЯ	МАССА	МАСШТАБ
РП	500	-
ЛИСТ	ЛИСТОВ 1	
ГОССТРОЙ СССР РОСТОВСКИЙ ПРОМСТРОЙНИИПРОЕКТ		

ФОРМАТ А4

Типовой проект 904-1-78.87 кнн Альбом Б

Формат	Зона	Поз.	Обозначение	Наименование	Кол. на исполн.					Примечания
					1	2	3	4	5	
				<u>СБОРОЧНЫЕ ЕДИНИЦЫ</u>						
			3.006.1-2/В2 вып.1-1	Лоток Л13д-3	1	1	1	1		
				Л10д-3					1	
		1	3.006.1-2/В2 вып.1-3	ИЗДЕЛИЕ ЗАКЛАДНОЕ М-3	1	1	1	1	1	

1. ОСТАЛЬНОЕ СМОТРИТЕ ЛОТКИ Л13д-3, Л10д-3 СЕРИИ 3.006.1-2/В2 ВЫП.1-1.
2. Знак ▼ НАНЕСТИ НЕСМЫВАЕМОЙ КРАСКОЙ.



МАРКА	НОМЕР НА ИСПОЛН	РАЗМЕРЫ, ММ				МАССА КГ
		А	Б	В	Г	
Л13д-3-1	1	320	80	250	100	800
Л13д-3-2	2	110	100	910	80	800
Л13д-3-3	3	320	80	670	100	800
Л13д-3-В	4	50	80	750	100	800
Л10д-3-1	5	320	80	100	100	430

ВЕДОМОСТЬ РАСХОДА СТАЛИ НА ДОПОЛНИТЕЛЬНЫЕ ЗАКЛАДНЫЕ ИЗДЕЛИЯ, КГ

МАРКА ЭЛЕМЕНТА	ИЗДЕЛИЯ ЗАКЛАДНЫЕ								Всего
	АРМАТУРА КЛАССА				ПРОКАТ МАРКИ				
	А-III				ВСТ 3кп2				
	Гост 5781-82				Гост 19903-74				
ФВ			Итого	Б=6			Итого		
Л13д-3-1									
Л13д-3-2									
Л13д-3-3	0.4			0.4	0.4			0.4	0.8
Л13д-3-В									
Л10д-3-1									

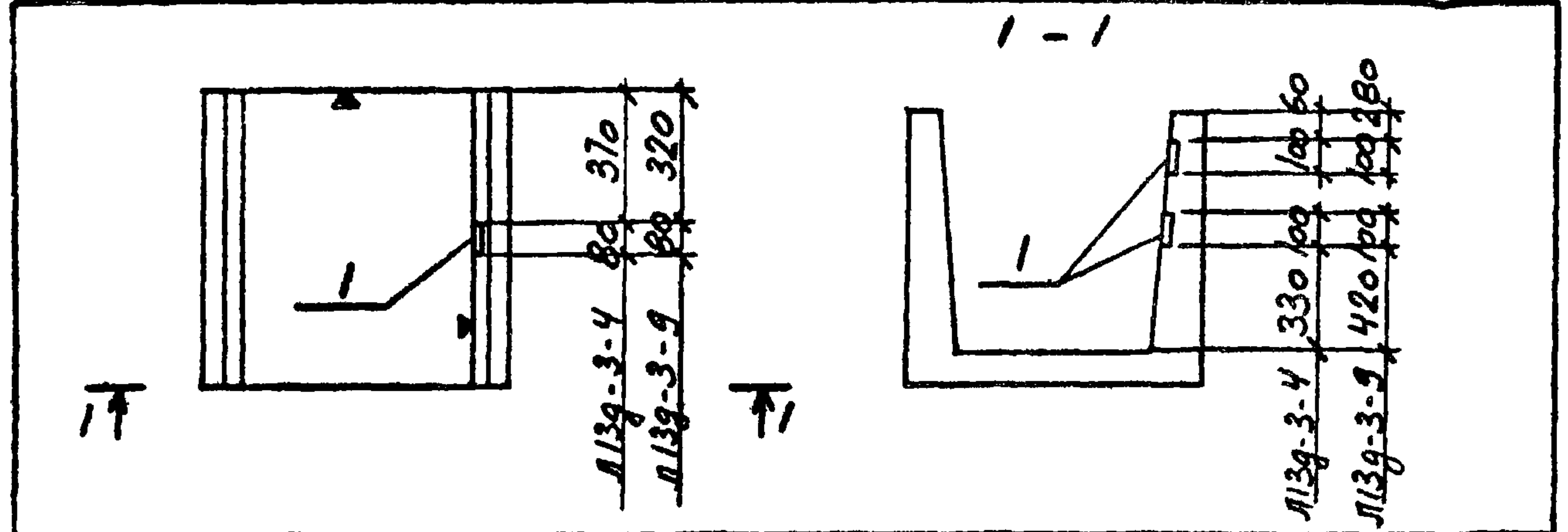
9701/6

24

Привязан			
Инв. №			

ТН 904-1-78.87 -ЖИ-Л13д-3-1			
Лоток (Л13д-3-1, Л13д-3-2, Л13д-3-3, Л10д-3-1.)	Стадия	Масса	Масштаб
	РП	см. табл	-
	Лист	Листов	
Госстрой СССР РОСТОВСКИЙ ПРОМСТРОЙНИИПРОЕКТ			

ТИПОВОЙ ПРОЕКТ 904-1-78.87 - КМН Альбом 6



ФОРМАТ	ЗОНА	ПОЗ.	ОБОЗНАЧЕНИЕ	НАИМЕНОВАНИЕ	КОЛ.	ПРИМЕЧАНИЕ
				<u>СБОРОЧНЫЕ ЕДИНИЦЫ</u>		
			3.006.1-2/82 вып.1-1	ЛОТОК Л139-3	1	
	1		3.006.1-2/82 вып.1-3	ИЗДЕЛИЕ ЗАКЛАДНОЕ М-3	2	

ВЕДОМОСТЬ РАСХОДА СТАЛИ НА ДОПОЛНИТЕЛЬНЫЕ ЗАКЛАДНЫЕ ИЗДЕЛИЯ, КГ.

МАРКА ЭЛЕМЕНТА	ИЗДЕЛИЯ ЗАКЛАДНЫЕ								ВСЕГО	
	АРМАТУРА КЛАССА А-III				ПРОКАТ МАРКИ ВСТЗКП2					
	ГОСТ 5781-82				ГОСТ 19903-74					
	ФВ				Итого б=6					Итого
Л139-3-4	0.8				0.8	0.8			0.8	1.6
Л139-3-9	0.8				0.8	0.8			0.8	1.6

ОСТАЛЬНОЕ СМОТРИТЕ ЛОТОК Л139-3 СЕРИИ 3.006.1-2/82 ВЫП.1-1.
 Знак ▼ НАНЕСТИ НЕСМЫВАЕМОЙ КРАСКОЙ.

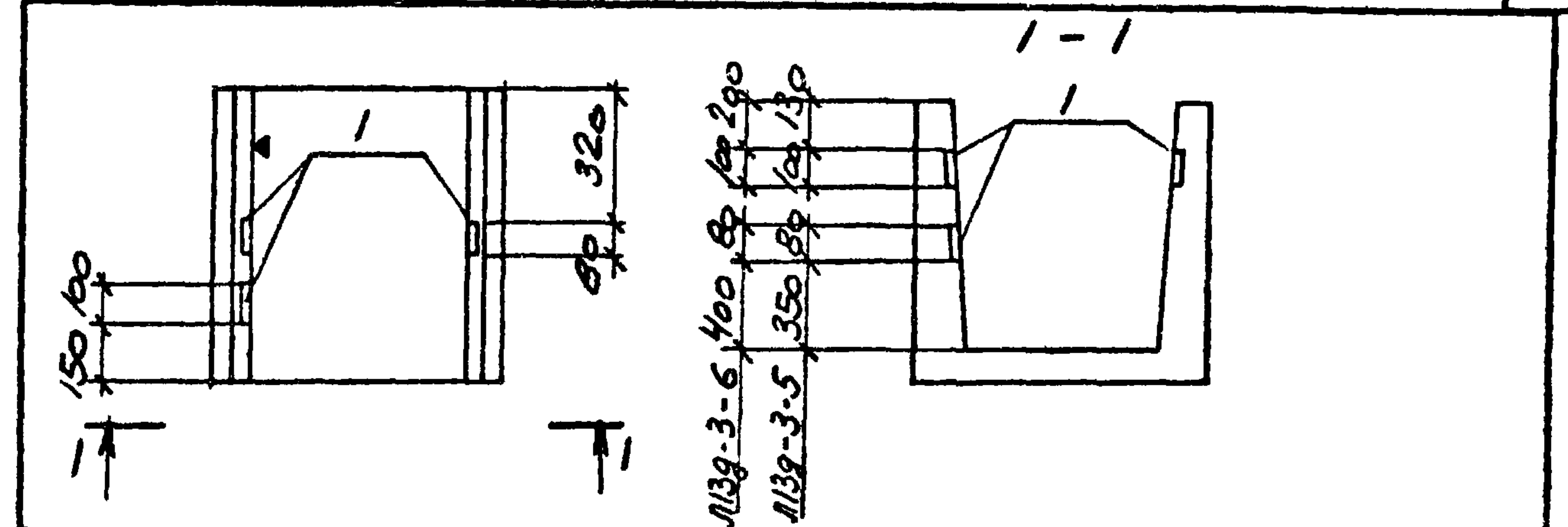
Привязан			
Инва. №			

9701/6

ТИ 904-1-78.87 - КМН - Л13д-3-4					
Сттехн	Растеряева	Лоток (Л13д-3-4, Л13д-3-9.)	Стадия	Масса	Масштаб
Стинж	Толмачёва		РП	800	-
Вединж	Макарова		Лист		Листов 1
Рук.гр	Моргунов		Госстрой СССР РОСТОВСКИЙ ПРОМСТРОЙНИИПРОЕКТ		
Глспец	Осташевский				
Начотд	Саакьянц				
Нконтр	Луценко				

ФОРМАТ А4

ТИПОВОЙ ПРОЕКТ 904-1-78.87 - КМН Альбом 6



ФОРМАТ	ЗОНА	ПОЗ.	ОБОЗНАЧЕНИЕ	НАИМЕНОВАНИЕ	КОЛ.	ПРИМЕЧАНИЕ
				<u>СБОРОЧНЫЕ ЕДИНИЦЫ</u>		
			3.006.1-2/82 вып.1-1	ЛОТОК Л139-3	1	
	1		3.006.1-2/82 вып.1-3	ИЗДЕЛИЕ ЗАКЛАДНОЕ М-3	3	

ВЕДОМОСТЬ РАСХОДА СТАЛИ НА ДОПОЛНИТЕЛЬНЫЕ ЗАКЛАДНЫЕ ИЗДЕЛИЯ, КГ.

МАРКА ЭЛЕМЕНТА	ИЗДЕЛИЯ ЗАКЛАДНЫЕ								ВСЕГО	
	АРМАТУРА КЛАССА А-III				ПРОКАТ МАРКИ ВСТЗКП2					
	ГОСТ 5781-82				ГОСТ 19903-74					
	ФВ				Итого б=6					Итого
Л139-3-5	1.2				1.2	1.2			1.2	2.4
Л139-3-6	1.2				1.2	1.2			1.2	2.4

ОСТАЛЬНОЕ СМОТРИТЕ ЛОТОК Л139-3 СЕРИИ 3.006.1-2/82 ВЫП.1-1.
 Знак ▼ НАНЕСТИ НЕСМЫВАЕМОЙ КРАСКОЙ.

Привязан			
Инва. №			

9701/6

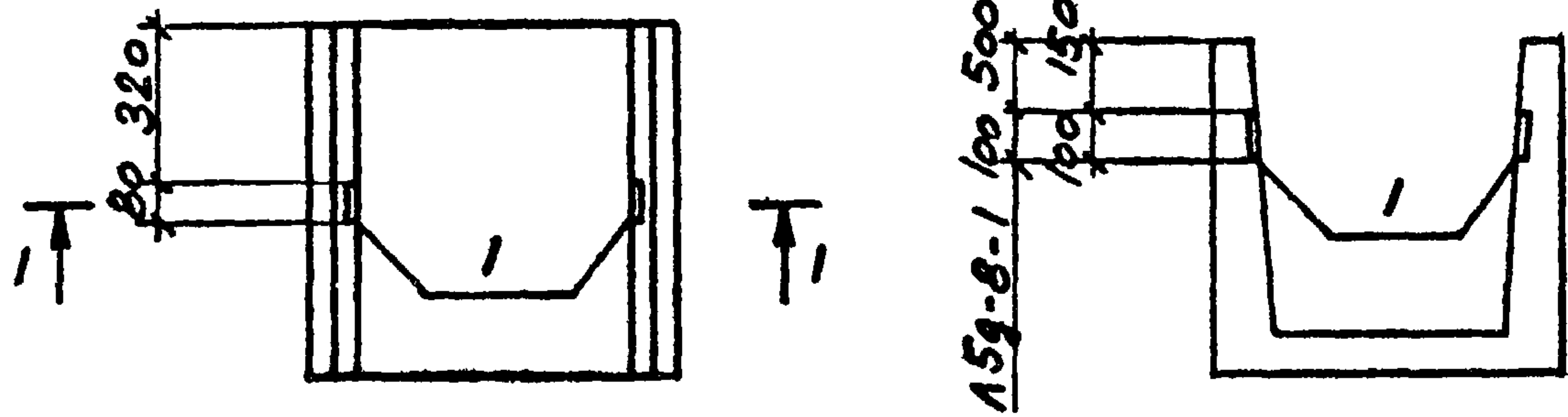
25

ТИ 904-1-78.87 - КМН - Л13д-3-5					
Сттехн	Растеряева	Лоток (Л13д-3-5, Л13д-3-6.)	Стадия	Масса	Масштаб
Стинж	Толмачёва		РП	800	-
Вединж	Макарова		Лист		Листов 1
Рук.гр	Моргунов		Госстрой СССР РОСТОВСКИЙ ПРОМСТРОЙНИИПРОЕКТ		
Глспец	Осташевский				
Начотд	Саакьянц				
Нконтр	Луценко				

ФОРМАТ А4

Инва. № Подпись и дата Взам. инв. №

Инва. № Подпись и дата Взам. инв. №



Формат	Зона	Поз.	Обозначение	Наименование	Кол. на			Примечание
					1	2	3	
				СБОРОЧНЫЕ ЕДИНИЦЫ				
			3.006.1-2/82 вып.1-1	Лоток Л29-В	1			
				Л59-В		1		
				Л139-3			1	
		1	3.006.1-2/82 вып.1-3	ИЗДЕЛИЕ ЗАКЛАДНОМ-3	2	2	2	

ОСТАЛЬНОЕ СМОТРИТЕ ЛОТOK Л29-В, Л59-В, Л139-3 СЕРИИ 3.006.1-2/82 В ПИИ

МАРКА	НОМЕР НА ИСПОЛН	МАССА КГ
Л29-В-1	1	110
Л59-В-1	2	280
Л139-3-7	3	800

ВЕДОМОСТЬ РАСХОДА СТАЛИ НА ДОПОЛНИТЕЛЬНЫЕ ЗАКЛАДНЫЕ ИЗДЕЛИЯ, КГ

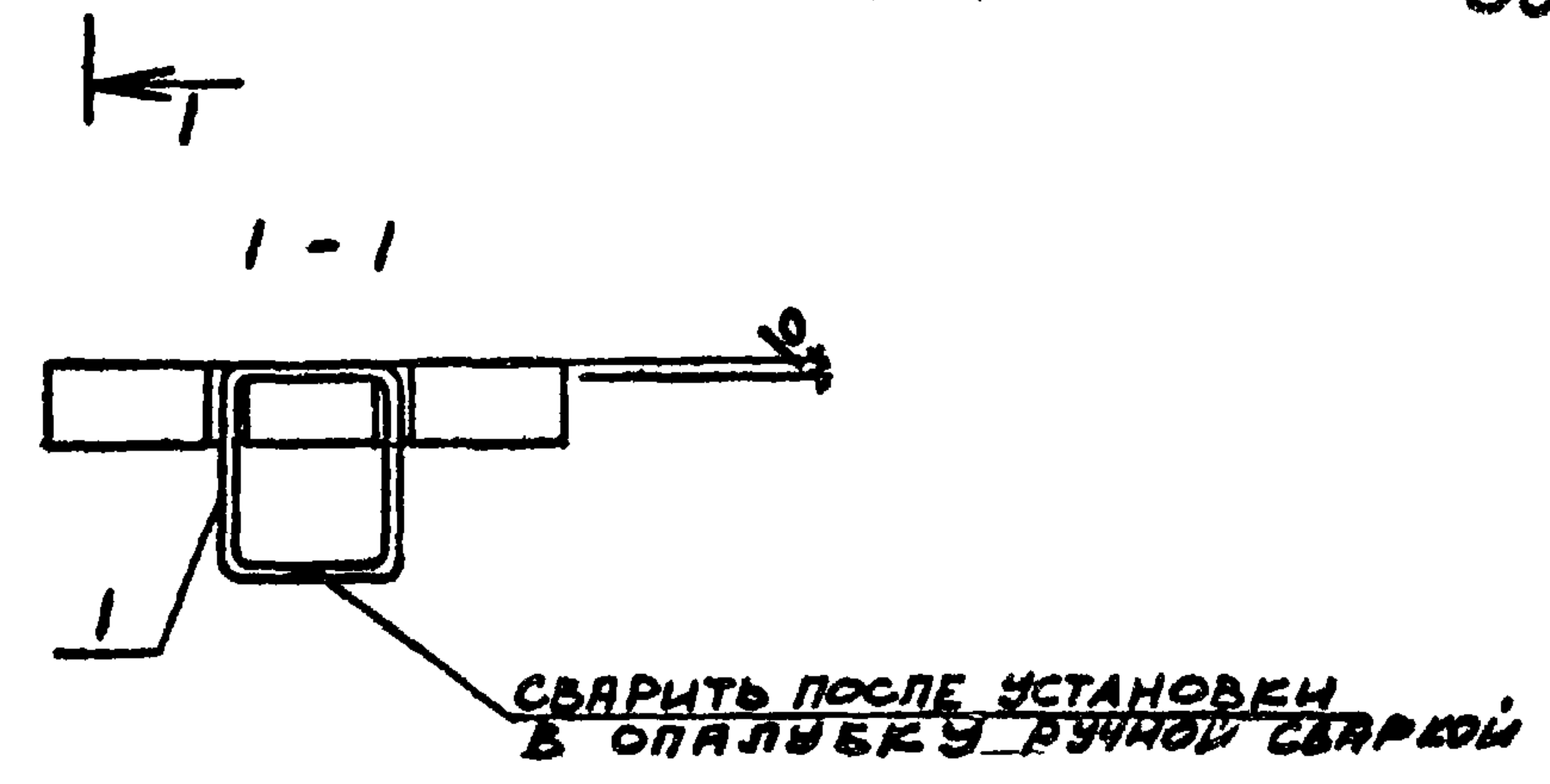
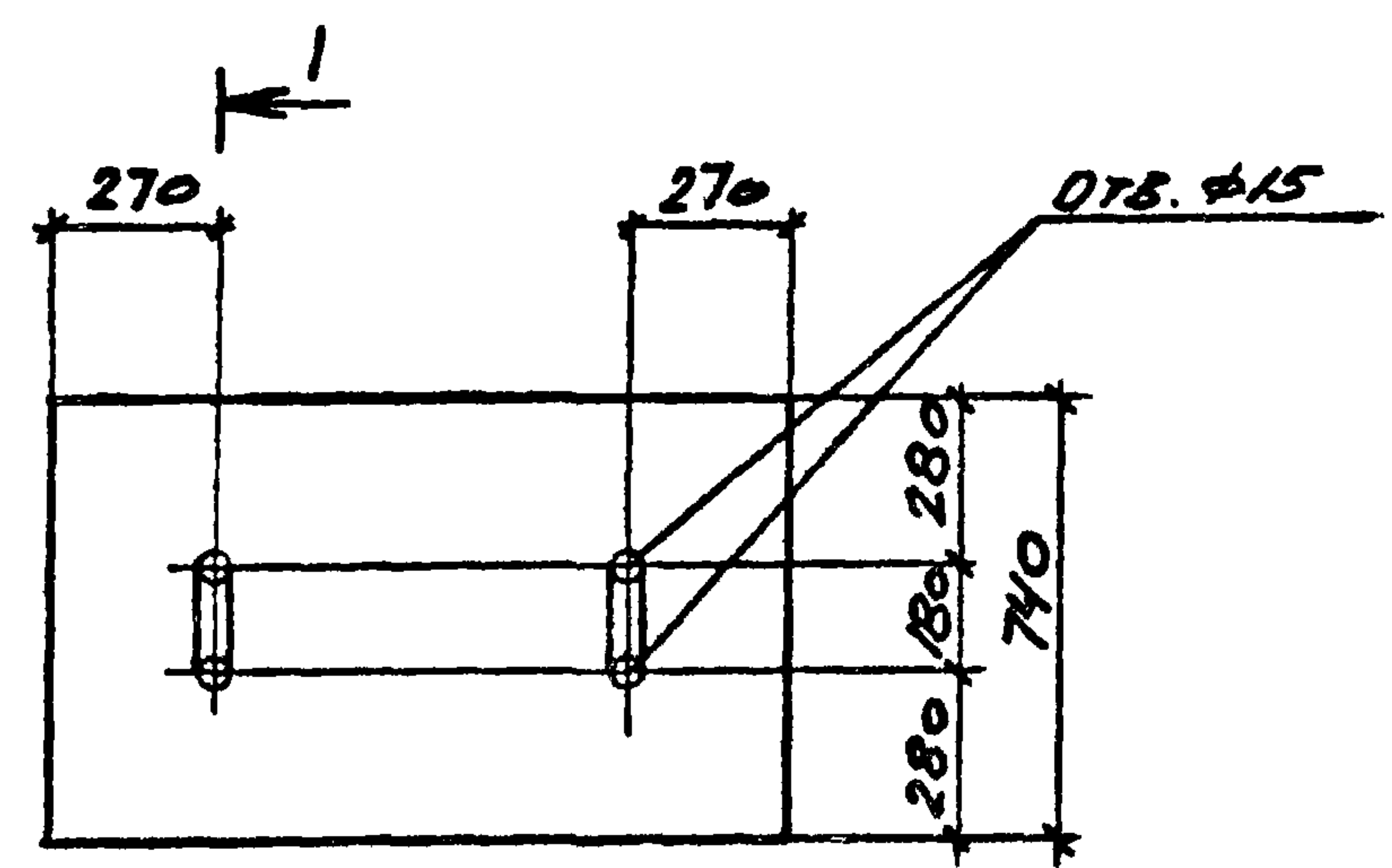
МАРКА ЭЛЕМЕНТА	ИЗДЕЛИЯ ЗАКЛАДНЫЕ						ВСЕГО
	АРМАТУРА КЛАССА А-III			ПРОКАТ МАРКИ ВСТ 3КП 2			
	ГОСТ 5781-82			ГОСТ 19903-74			
	ФВ		Итого	Б=6		Итого	
Л29-В-1							
Л59-В-1	0.8		0.8	0.8		0.8	1.6
Л139-3-7							

9701/6 26

Привязан			

		ТП 904-1-78.87 КНИ-Л2д-8-1	
Сттех	Растеряева	Лоток (Л2д-8-1, Л5д-8-1, Л13д-3-7.)	Стадия
Стинж	Толмачёва		РП
Велиж	Макарова	Масса	СМ. табл
РУК. гр	Моргунов		
Глспец	Осташевский	Масштаб	Лист
Начотл	Саакьянц		Листов 1
Контр	Луценко	Госстрой СССР РОСТОВСКИЙ ПРОМСТРОЙНИИПРОЕКТ	

Типовой проект ТП 904-1-78.87-КНИ Альбом Б



Формат	Зона	Поз.	Обозначение	Наименование	Кол. на исполн.					Примечание
					1	2	3			
				<u>СБОРОЧНЫЕ ЕДИНИЦЫ</u>						
			3.006.1-2/82 вып.1-2	Плита П5г-5	1					
			3.006.1-2/82 вып.1-2	П7г-3		1				
			3.006.1-2/82 вып.1-2	П10г-3			1			
А4	1	ТП 904-1-78.87-КНИ-МНЗ	ИЗДЕЛИЕ ЗАКЛАДНОЕ МНЗ		2	2	2			

ОСТАЛЬНОЕ СМОТРИТЕ ПЛИТЫ П5г-5, П7г-3, П10г-3 СЕРИИ 3.006.1-2/82 ВЫП.1-2.

ВЕДОМОСТЬ РАСХОДА СТАЛИ НА ДОПОЛНИТЕЛЬНЫЕ ЗАКЛАДНЫЕ ИЗДЕЛИЯ, КГ

МАРКА ЭЛЕМЕНТА	ИЗДЕЛИЯ ЗАКЛАДНЫЕ				ВСЕГО
	АРМАТУРА КЛАССА А-І				
	ГОСТ 5781-82				
	Ф10		Итого		
П5г-5-1	1.0		1.0	1.0	
П7г-3-1	1.0		1.0	1.0	
П10г-3-1	1.0		1.0	1.0	

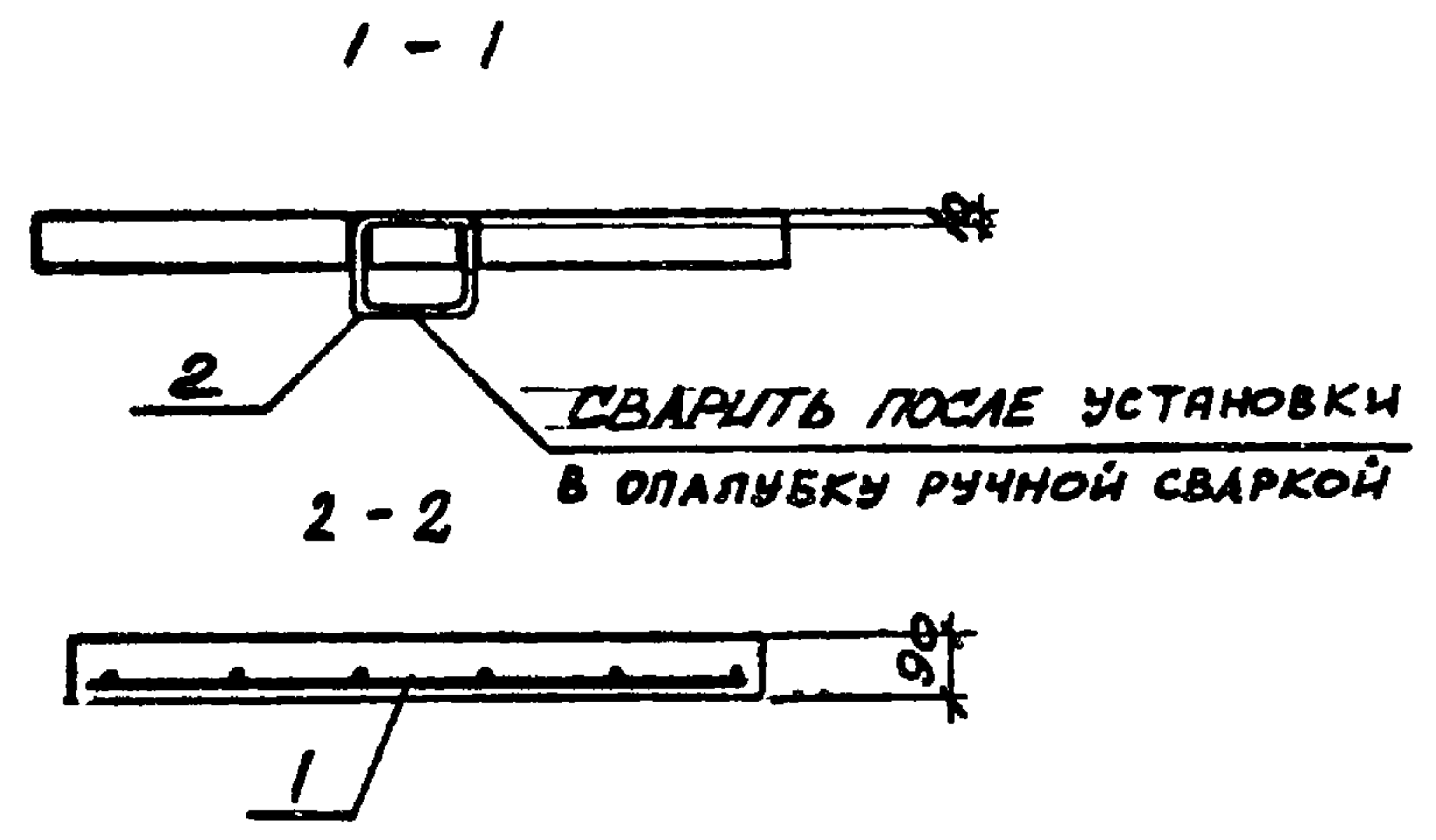
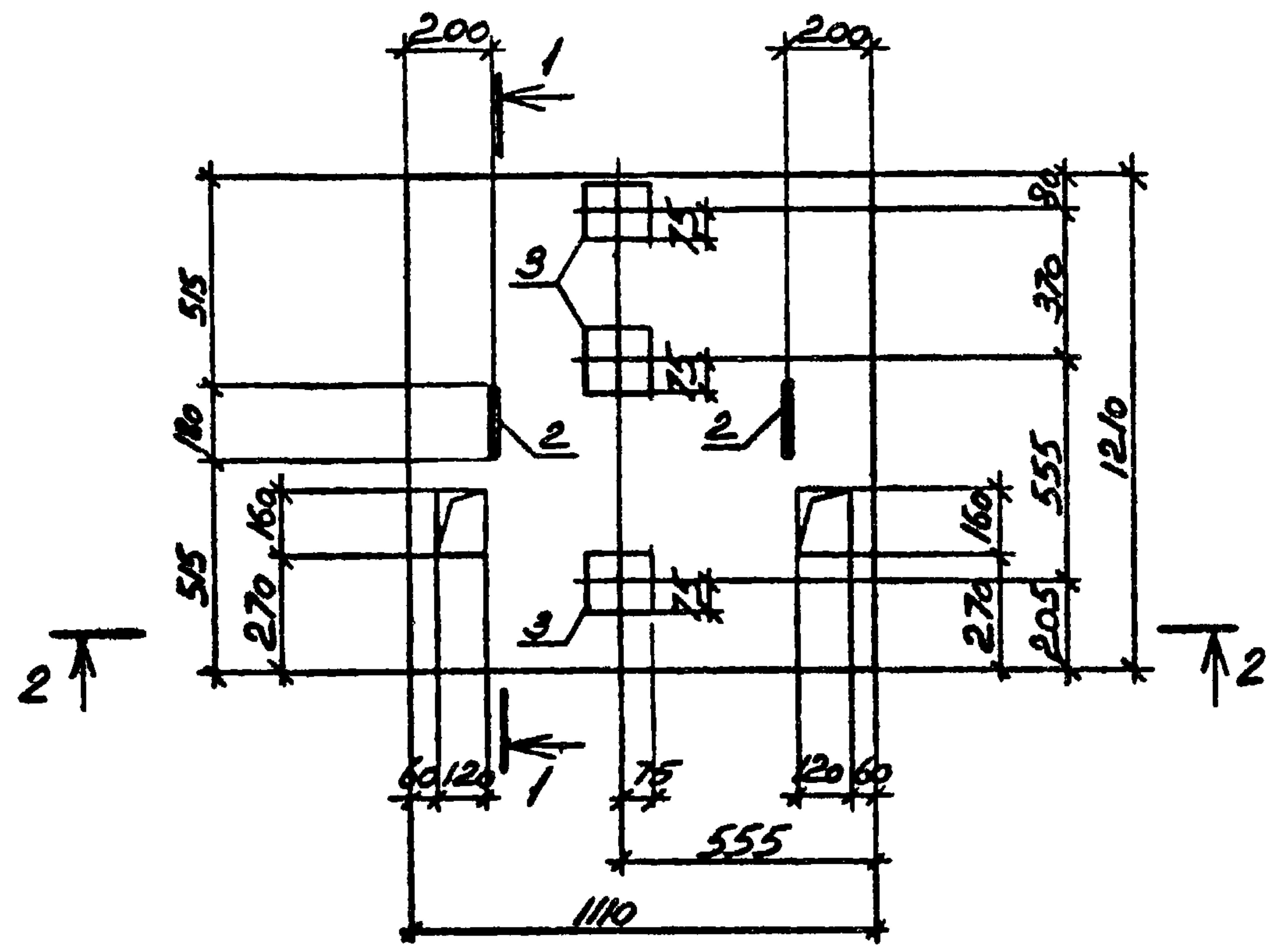
МАРКА ЭЛЕМЕНТА	НОМЕР НА ИСПОЛН.	МАССА КГ
П5г-5-1	1	100
П7г-3-1	2	150
П10г-3-1	3	190

9701/6 27

Привязан			
	Инв. №		

ТП 904-1-78.87 -КНИ-П5д-5-І		
Сттех	Растеряева	Плита (П5д-5-І, П7д-3-І, П10д-3-І,)
Стинж	Толмачёва	
Велинж	Макарова	
Рук.гр	Моргунов	
Инспец	Осташевский	
Начотд	Саакьянц	
Контр	Луценко	
Стедия	Масса	Масштаб
РП	см. табл.	-
Лист	Листов 1	
Госстрой СССР РОСТОВСКИЙ ПРОМСТРОИПРОЕКТ		

Типовой проект ТП 904-1-78.87-КЖИ Альбом Б



Формат	Зона	Гоз.	Обозначение	Наименование	Кол.	Примечание
				<u>СБОРОЧНЫЕ ЕДИНИЦЫ</u>		
РЧ	1		ТП904-1-78.87-КЖИ-СЧ	СЕТКА АРМАТУРНАЯ С11	1	
РЧ	2		ТП904-1-78.87-КЖИ-МНЗ	ИЗДЕЛИЕ ЗАКЛАДНОЕ МНЗ	2	
	3		1400-15 ВЫП.1	ТО ЖЕ МН402-2	3	
				<u>МАТЕРИАЛЫ</u>		
					0,12	м ³

ВЕДОМОСТЬ РАСХОДА СТАЛИ НА ЭЛЕМЕНТ, КГ

МАРКА ЭЛЕМЕНТА	ИЗДЕЛИЯ АРМАТУРНЫЕ					ИЗДЕЛИЯ ЗАКЛАДНЫЕ						ОБЩИЙ РАСХОД		
	АРМАТУРА КЛАССА		ВСЕГО	АРМАТУРА КЛАССА		ПРОКАТ МАРКИ		ВСЕГО	РАСХОД					
	A-I	A-II		A-I	A-II	ВСт3кп2								
	ГОСТ 5781-82			ГОСТ 5781-82		ГОСТ 103-76								
	φ6	Итого	φ14	Итого	φ10	Итого	φ8	Итого		δ=6	Итого			
П1	1.8	1.8	9.1	9.1	10.9	1.0	1.0	1.2		1.2	3.3		3.3	5.5

1. ПЛиту П1 выполнять в опалубке плиты П14-3 по серии 3.006.1-2/82 вып.1-2.
2. ЗАЩИТНЫЙ СЛОЙ БЕТОНА ДЛЯ РАБОЧЕЙ АРМАТУРЫ 15 мм.

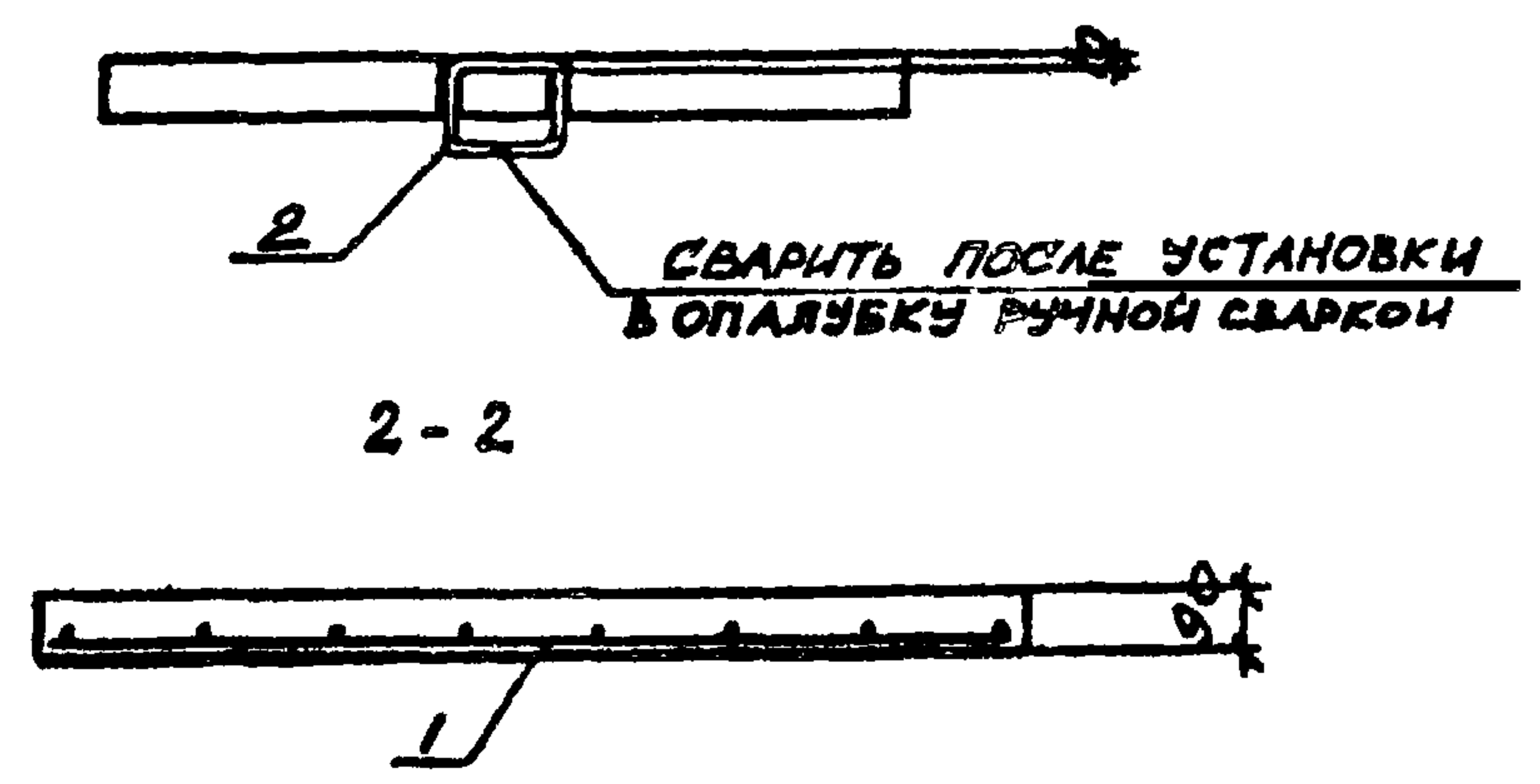
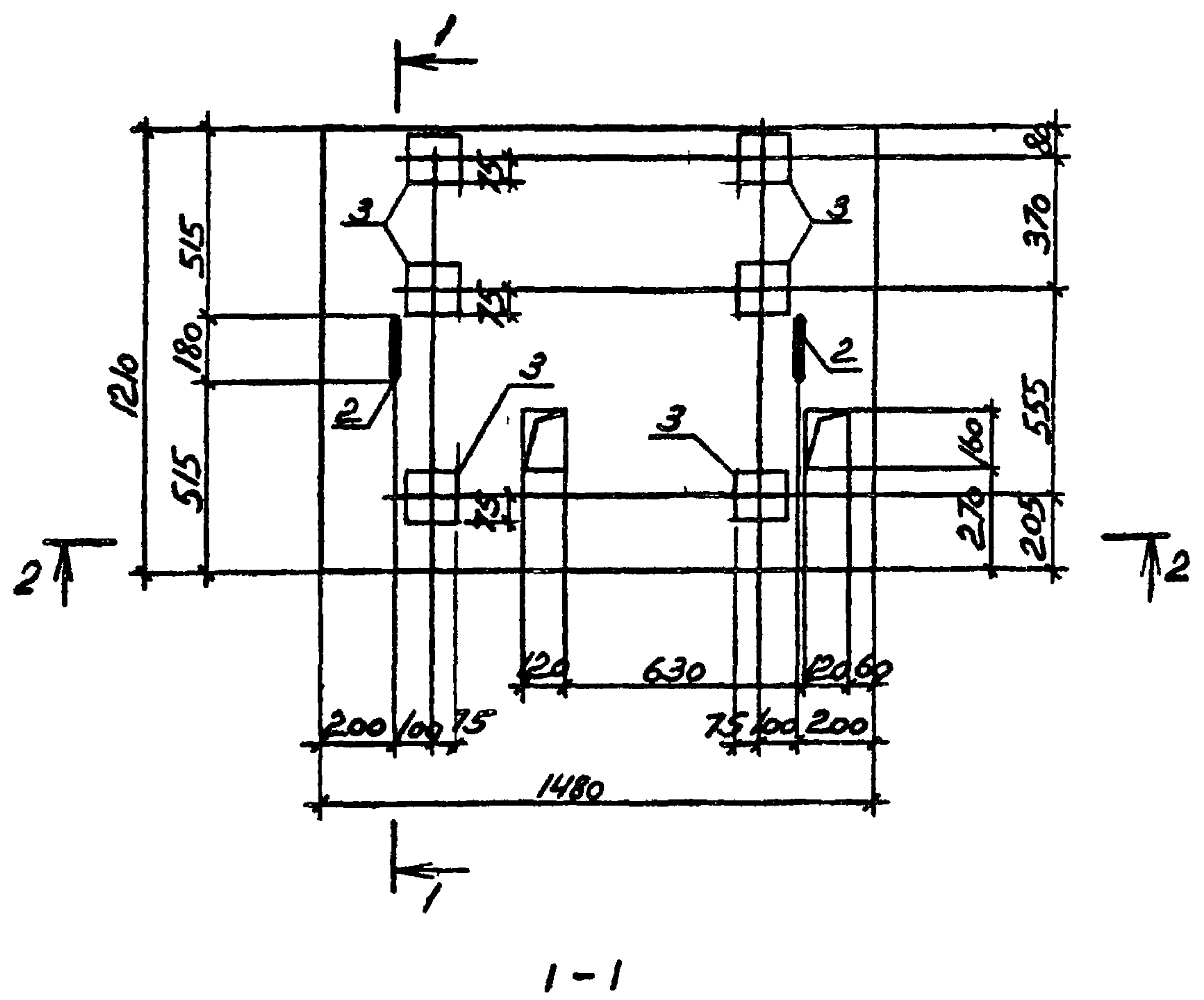
Имя Наполд Подпись и дата Взам. инв. №

ПРИВЯЗАН			
ИНВ. №			

9701/6 28

ТП 904-1-78.87-КЖИ- П1			
ПЛИТА П1	СТАДИЯ	МАССА	МАСШТАБ
	РП	300	1:20
	ЛИСТ	ЛИСТОВ 1	
	ГОССТРОЙ СССР РОСТОВСКИЙ ПРОМСТРОЙНИИПРОЕКТ		
ТЕХНИК	ВАНЯ	<i>[Signature]</i>	
ВЕД. ИНЖ.	МАКАРОВА	<i>[Signature]</i>	
РУК. ГР.	МОГУНОВ	<i>[Signature]</i>	
Гл. СПЕЦ.	ОСТАШЕВСКИЙ	<i>[Signature]</i>	
НАЧ. ОСП-1	САДКЬЯНЦ	<i>[Signature]</i>	
И. КОНТР.	ЛУЦЕНКО	<i>[Signature]</i>	

Типовой проект ТП 904-1-78.87-КЖИ Альбом В



Формат	Зона	Поз.	Обозначение	Наименование	Кол.	Примечание
				<u>СБОРОЧНЫЕ ЕДИНИЦЫ</u>		
А4		1	ТП904-1-78.87-КЖИ-С4	СЕТКА АРМАТУРНАЯ С10	1	
А4		2	ТП904-1-78.87-КЖИ-МНЗ	ИЗДЕЛИЕ ЗАКЛАДНОЕ МНЗ	2	
		3	1400-15 ВП.1	ТО ЖЕ МН402-2	6	
				<u>МАТЕРИАЛЫ</u>		
					БЕТОН КЛАССА В15	0,16 м ³

ВЕДОМОСТЬ РАСХОДА СТАЛИ НА ЭЛЕМЕНТ, КГ

МАРКА ЭЛЕМЕНТА	ИЗДЕЛИЯ АРМАТУРНЫЕ					ИЗДЕЛИЕ ЗАКЛАДНЫЕ						ОБЩИЙ РАСХОД	
	АРМАТУРА КЛАССА		ВСЕГО	АРМАТУРА КЛАССА		ПРОКАТ МАРКИ		ВСЕГО	ОБЩИЙ РАСХОД				
	А-I	А-III		А-I	А-III	ВСтЗкп2			ОБЩИЙ РАСХОД				
	ГОСТ 5781-82		ГОСТ 5781-82		ГОСТ 103-76		ОБЩИЙ РАСХОД						
	Ø6	Итого	Ø14	Итого	Ø10	Итого	Ø8	Итого	δ=6	Итого			
П2	2.4	2.4	11.9	11.9	14.3	1.0	1.0	2.4	2.4	6.6	6.6	10.0	24.3

- Плиты П2 выполнять в опалубке плиты П14-3 по серии 3.006.1-2/82 вып.1-2.
- Защитный слой бетона для рабочей арматуры 15мм.

ПРИВЯЗАН			
ИНВ. №			

9701/6

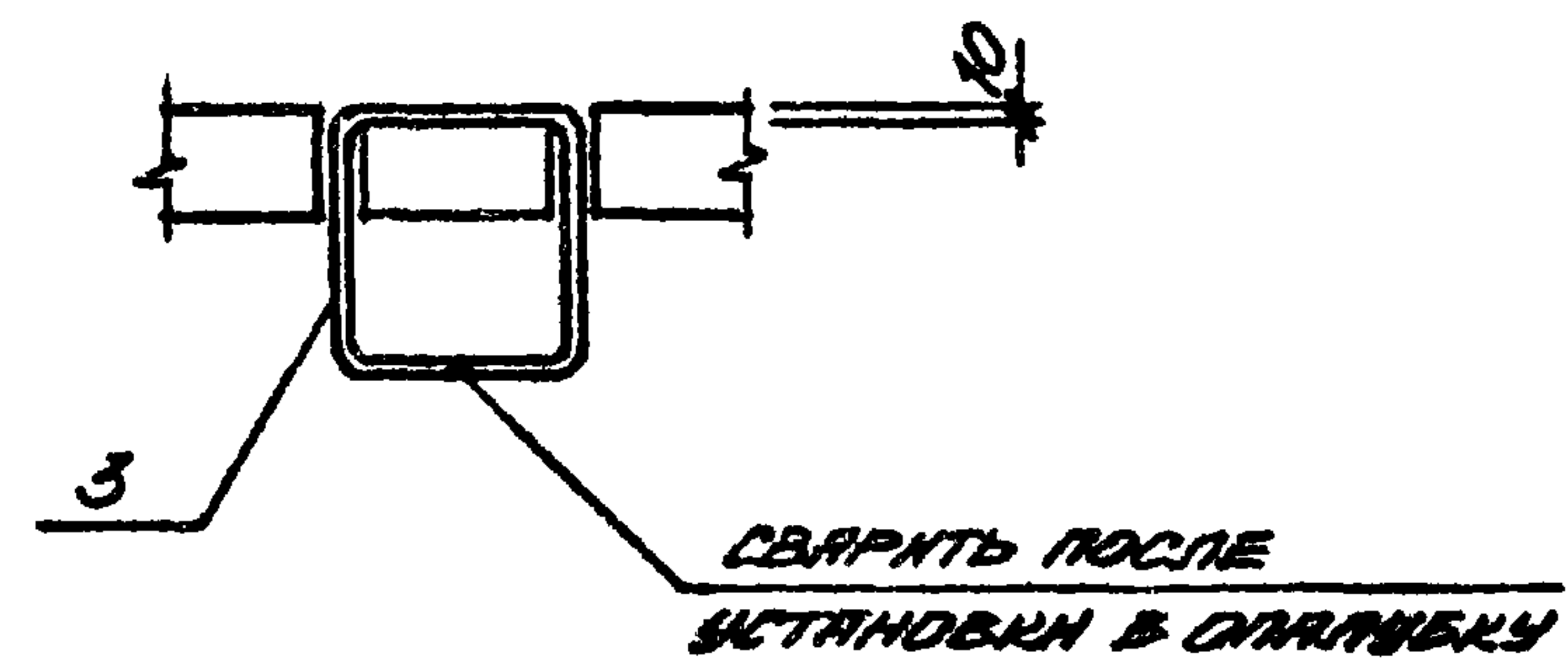
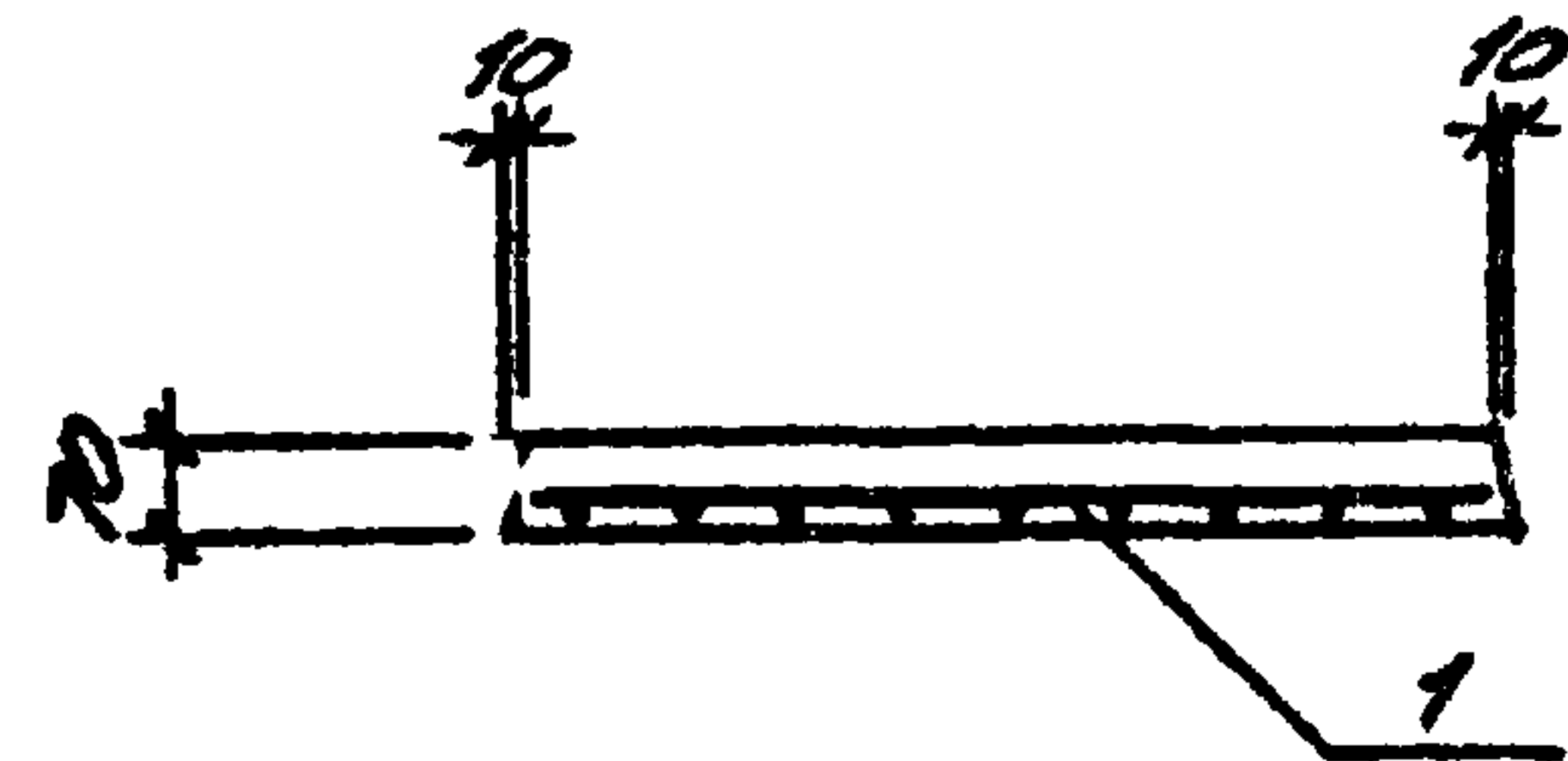
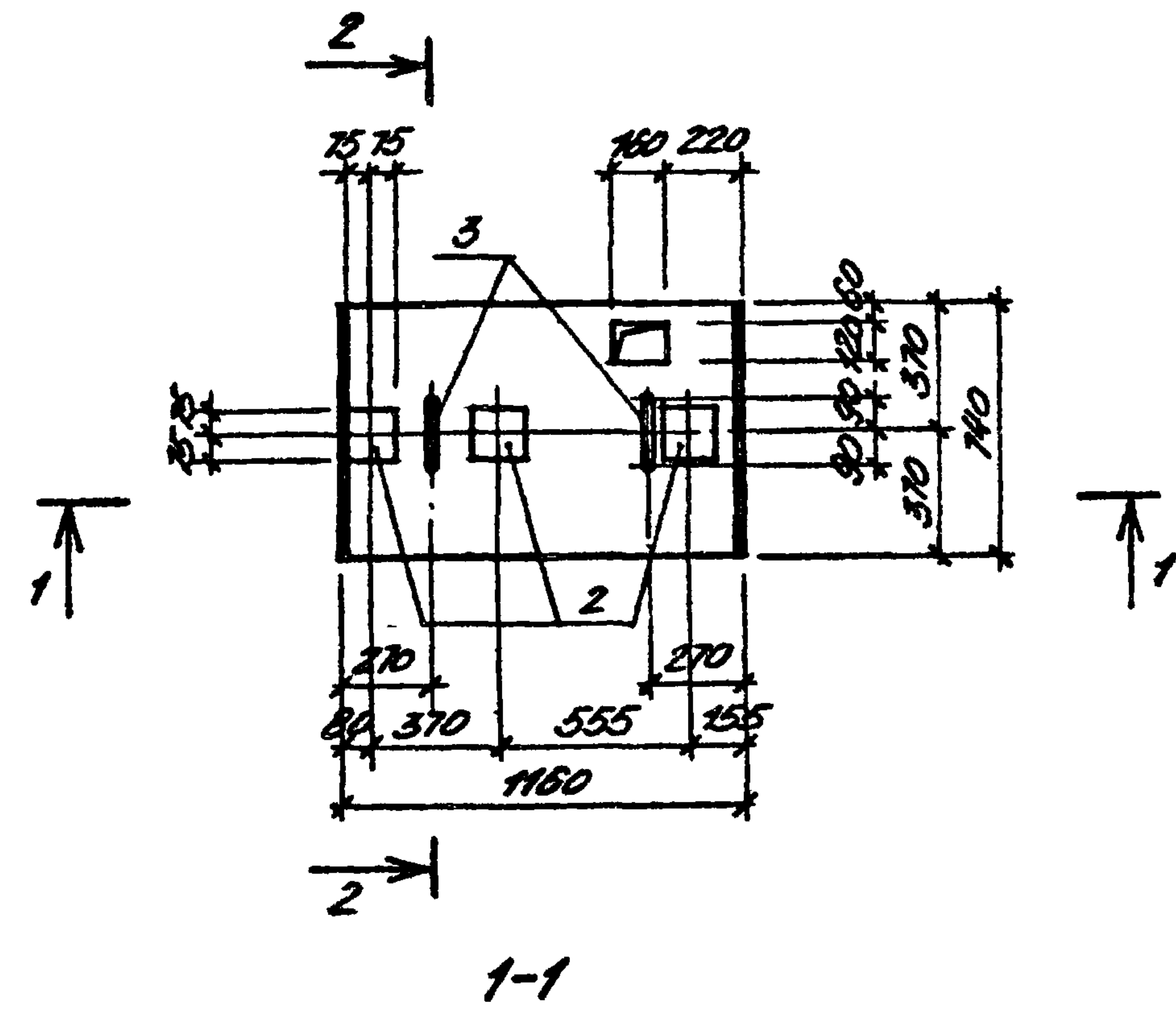
29

ТП 904-1-78.87-КЖИ-П2			
ПЛИТА П2	СТАДИЯ	МАССА	МАСШТАБ
	РП	400	1:20
	ЛИСТ	ЛИСТОВ /	
ГОССТРОИ СССР РОСТОВСКИЙ ПРОМСТРОЙНИИПРОЕКТ			

ТЕХНИК ВАНЯ
ВЕД. ИНЖ. МАКАРОВА
Р. Г. Г. МОГИНОВ
ИР. СПЕЦ. ОСТАШЕВСКИЙ
И. И. СПЕЦ. СААКЬЯНЦ
И. И. СПЕЦ. ЛУЦЕНКО

Имя, Подпись и дата

ТИПОВОЙ ПРОЕКТ 904-1-78.87 КЖИ АЛБОМ 6



ФОРМАТ	ЭЧА	ПОЗ.	ОБОЗНАЧЕНИЕ	НАИМЕНОВАНИЕ	КОП.	ПРИМЕЧАНИЕ
				<u>ДОКУМЕНТАЦИЯ</u>		
ИЧ			ТП 904-1-78.87 КЖИ - ТТ	ТЕХНИЧЕСКИЕ ТРЕБОВАНИЯ		
				К ИЗГОТОВЛЕНИЮ СБОРНЫХ		
				ЖЕЛЕЗОБЕТОННЫХ ИЗДЕЛИЙ		
				<u>СБОРОЧНЫЕ ЕДИНИЦЫ</u>		
ИЧ	1		ТП 904-1-78.87-КЖИ-07	СЕТКА АРМАТУРНАЯ С12	1	
	2		1.400-15 Вып.1	ИЗДЕЛИЕ ЗАКЛАДНОЕ МН402-2	2	
ИЧ	3		ТП 904-1-78.87-КЖИ-МН3	ТО МЕ МН3	2	
				<u>МАТЕРИАЛЫ</u>		
				БЕТОН КЛАССА В15	0.06	м ³

1. ПЛиту ПЗ выполнять в опалубке плиты П79-3 серии 3.006.1-2/В2 Вып.1-2
 2. Защитный слой бетона для рабочей арматуры 15 мм.

ВЕДОМОСТЬ РАСХОДА СТАЛИ НА ЭЛЕМЕНТ. КГ

МАРКА ЭЛЕМЕНТА	ИЗДЕЛИЯ АРМАТУРНЫЕ					ИЗДЕЛИЯ ЗАКЛАДНЫЕ						ОБЩИЙ РАСХОД	
	АРМАТУРА КЛАССА		ВСЕГО	АРМАТУРА КЛАССА		ПРОКАТ		ВСЕГО	МАРКИ		ВСЕГО		
	А I	А III		А I	А III	ВСт3кп2	ГОСТ 19903-74						
	ГОСТ 5781-82			ГОСТ 5781-82		ГОСТ 19903-74							
φ6	Итого	φ14	Итого	φ10	Итого	φ8	Итого	δ=6	Итого				
ПЗ	0.8	0.8	5.4	5.4	6.2	1.0	1.0	0.8	0.8	2.2	2.2	4.0	10.2

9701/6

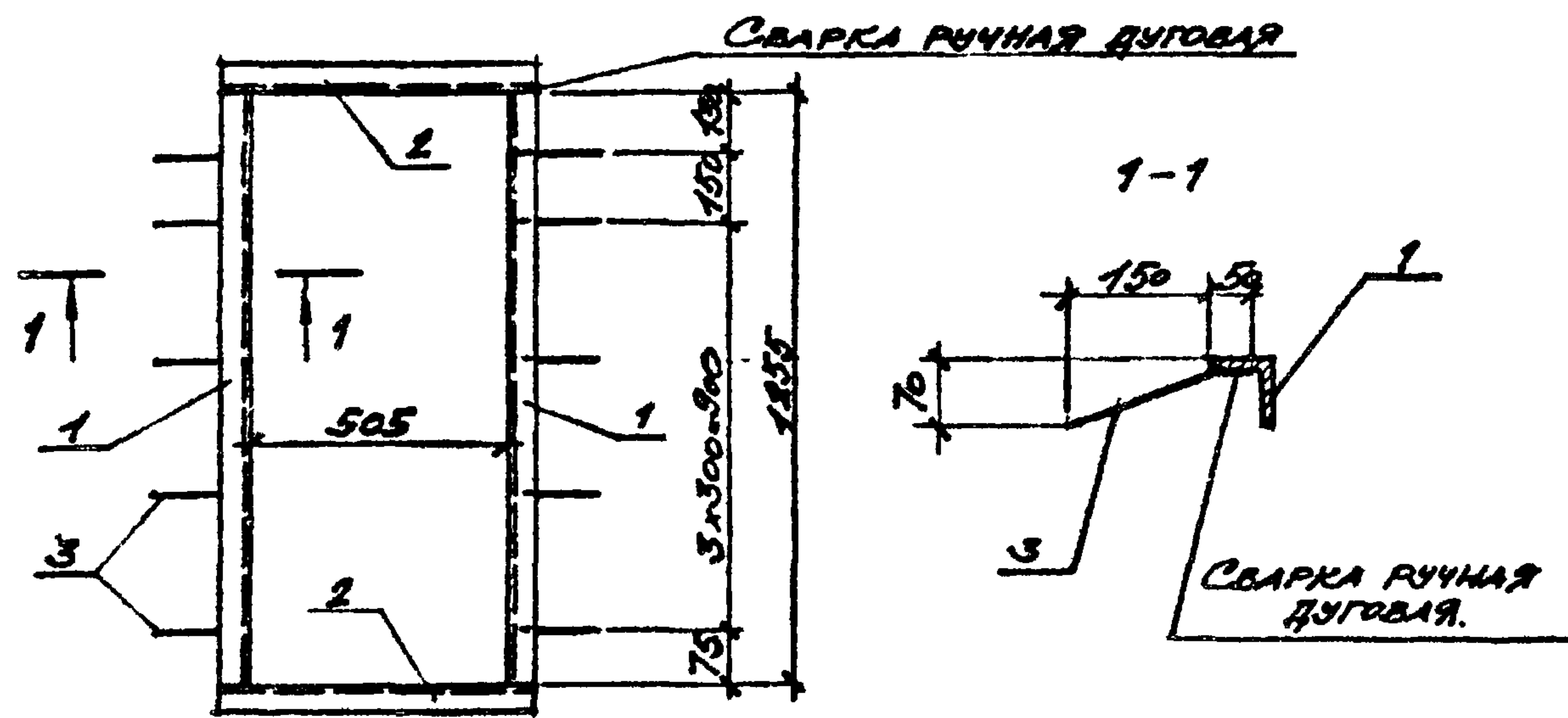
30

Привязан			
Инв. №			

ТП 904-1-78.87 -КЖИ-ПЗ			
Статус	Имя	Подпись	Дата
Сттехн	Растеряева	<i>[Signature]</i>	
Стинж	Толмачёва	<i>[Signature]</i>	
Вединж	Макарова	<i>[Signature]</i>	
Рук. гр.	Моргунов	<i>[Signature]</i>	
Глспец	Осташевский	<i>[Signature]</i>	
Наочтл	Свакьяни	<i>[Signature]</i>	
Контр	Луценко	<i>[Signature]</i>	

Плита ПЗ	Стадия	Масса	Масштаб
	РП	150	-
	Лист	Листов I	

Госстрой СССР
 РОСТОВСКИЙ
 ПРОМСТРОЙНИПРОЕКТ

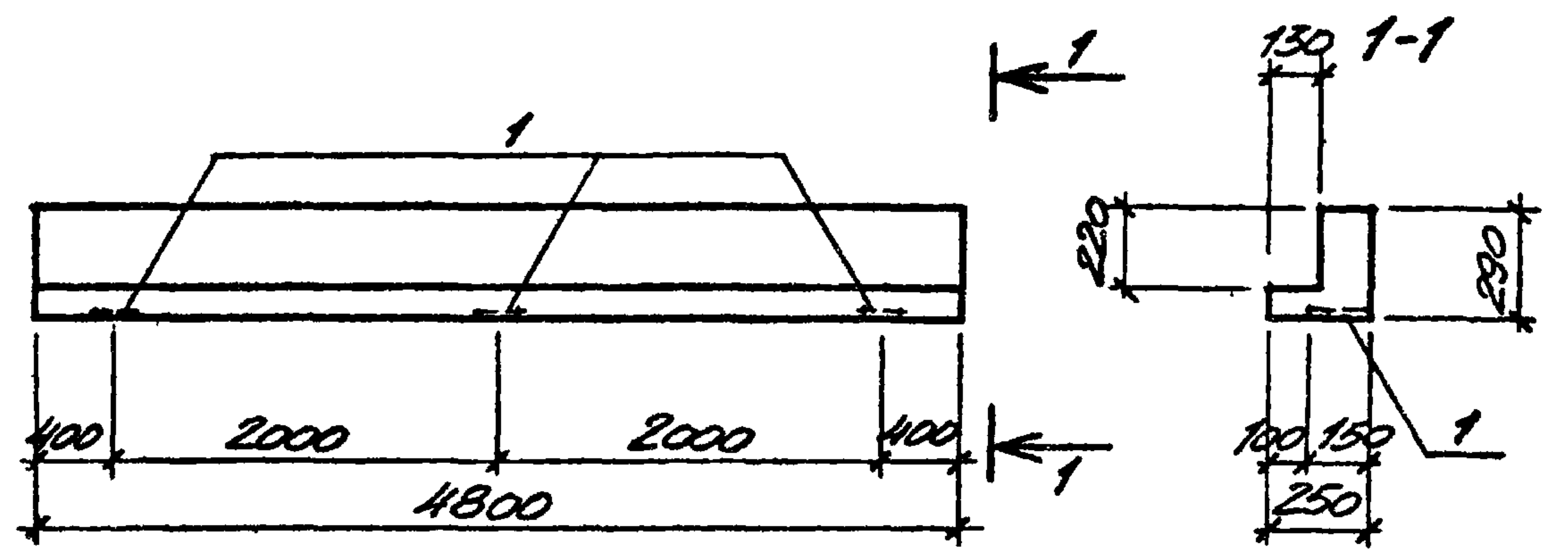


Формат	Зона	Поз.	Обозначение	Наименование	Кол.	Примечан.
А4			ТП 904-1-78.87-КЖИ-ТТ	ТЕХНИЧЕСКИЕ ТРЕБОВАНИЯ К ИЗГОТОВЛЕНИЮ АРМАТУРНЫХ И ЗАКЛАДНЫХ ИЗДЕЛИЙ		
				<u>ДЕТАЛИ</u>		
Б.У.		1		Уголок Б-63x63x5 ГОСТ 8509-72 ВСТ3КП2 ГОСТ 535-79	2	6.04 кг
Б.У.		2		Уголок Б-63x63x5 ГОСТ 8509-72 ВСТ3КП2 ГОСТ 535-79	2	3.04 кг
Б.У.		3		Ф8А ГОСТ 5781-82	10	0.08 кг

9701/6

ТП904-1-78.87-КЖИ-РСИ

Инв. № подл.	Подпись и дата	Взам. инв. №	
Арх	Кабанова		
Вед. инж.	Горская		
Рук. гр.	Бескороватный		
Гл. спец.	Осташевский		
Нач. ОСП	Саакьянц		
Инженер	Луценко		
Рамка стальная РСИ			Стадия: РП
			Масса: 190
			Масштаб:
			Лист: 1
			Листов: 1
Госстрой СССР РОСТОВСКИЙ ПРОМСТРОИПРОЕКТ			
ФОРМАТ А4			



Формат	Зона	Поз.	ОБОЗНАЧЕНИЕ	НАИМЕНОВАНИЕ	КОП.	ПР. МЕ. ЧАНИЕ
				<u>СБОРОЧНЫЕ ЕДИНИЦЫ</u>		
			ГОСТ 948-84	ПЕРЕМЫЧКА ИПГ-48-8	1	
		1	1.400-15 Вып 1	ИЗДЕЛИЕ ЗАКЛАДНОЕ ИИПГ-2	3	

ВЕДОМОСТЬ РАСХОДА СТАЛИ НА ДОПОЛНИТЕЛЬНЫЕ ЗАКЛАДНЫЕ ИЗДЕЛИЯ

МАРКА ЭЛЕМЕНТА	ИЗДЕЛИЯ ЗАКЛАДНЫЕ								ВСЕГО
	АРМАТУРА КЛАССА				ПРОКАТ МАРКИ				
	А III				ВСТ3 КП2				
	ГОСТ 5781-82				ГОСТ 19903-74				
	Ф8			Итого	5-6			Итого	
ИПГ48-8-1	1.2			1.2	2.7			2.7	3.9

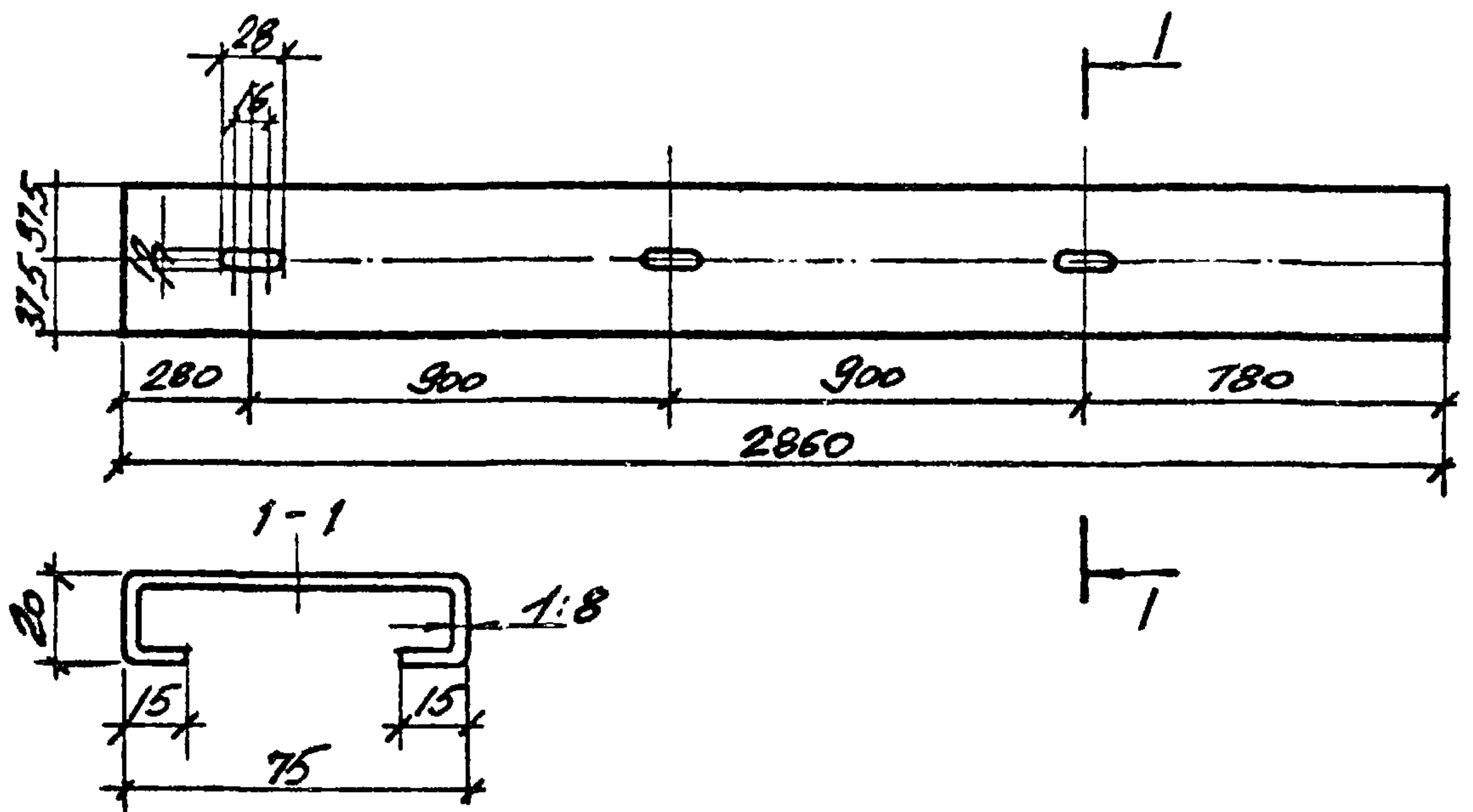
9701/6

31

ТП 904-1-78.87 -КЖИ-ИПГ48-8-1

Инв. № подл.	Подпись и дата	Взам. инв. №	
Инж.	Гудков		
Вед. инж.	Макарова		
Рук. гр.	Моргунов		
Гл. спец.	Осташевский		
Нач. ОСП	Саакьянц		
Инженер	КОРОТЕНКО		
Перемычка ИПГ48-8-1			Стадия: РП
			Масса: 530
			Масштаб: -
			Лист: 1
			Листов: 1
Госстрой СССР РОСТОВСКИЙ ПРОМСТРОИПРОЕКТ			
ФОРМАТ А4			

ТИПОВОЙ ПРОЕКТ 904-1-7887-КЖИ АЛЬБОМ 6



Формат	Зона	Поз.	Обозначение	Наименование	Кол.	Примечание
Б4		1		<u>ДЕТАЛИ</u> Лист 18145x2860 ГОСТ 19903-79 4-Ш-Н-10КП 16523-70	1	

Инв. № подл.	Подпись и дата	Взам. инв. №	9701/6	Привязан	Инв. №
Инж. Кабанова	Моргунов				
Вед. инж. Горская	Моргунов		ТП 904-I-78.87-КЖИ-Н I	Надзорщик Н I	Стадия РП
Рук. гр. Бескорсвайн	Моргунов				
Гл. спец. Остапешевский	Моргунов		Госстрой СССР РОСТОВСКИЙ ПРОМСТРОЙНИИПРОЕКТ	Масса 5,9 кг	Масштаб
Нач. ОСИ Саакьянц	Моргунов				
Н.контр. Луценко	Моргунов		Лист	Листов /	

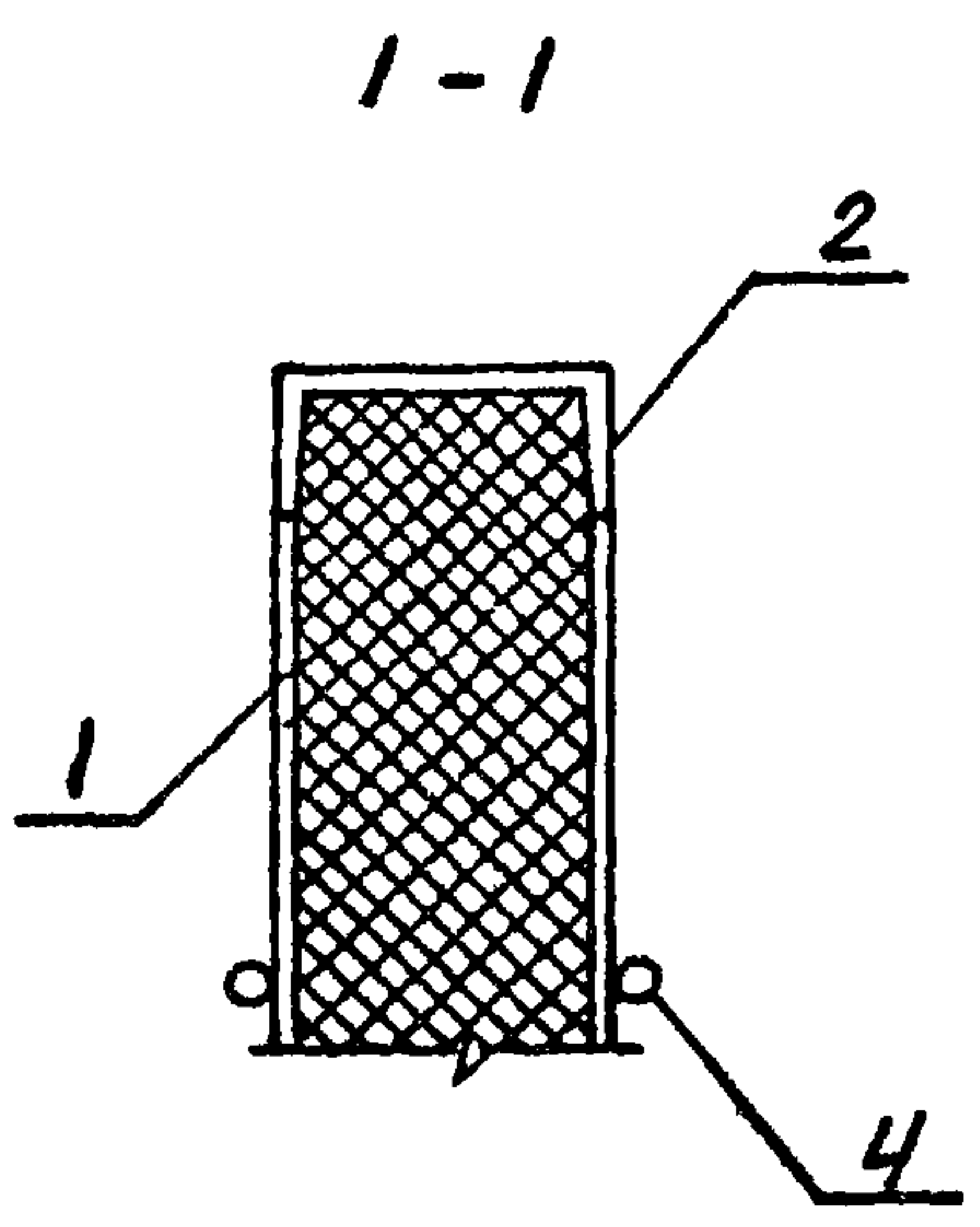
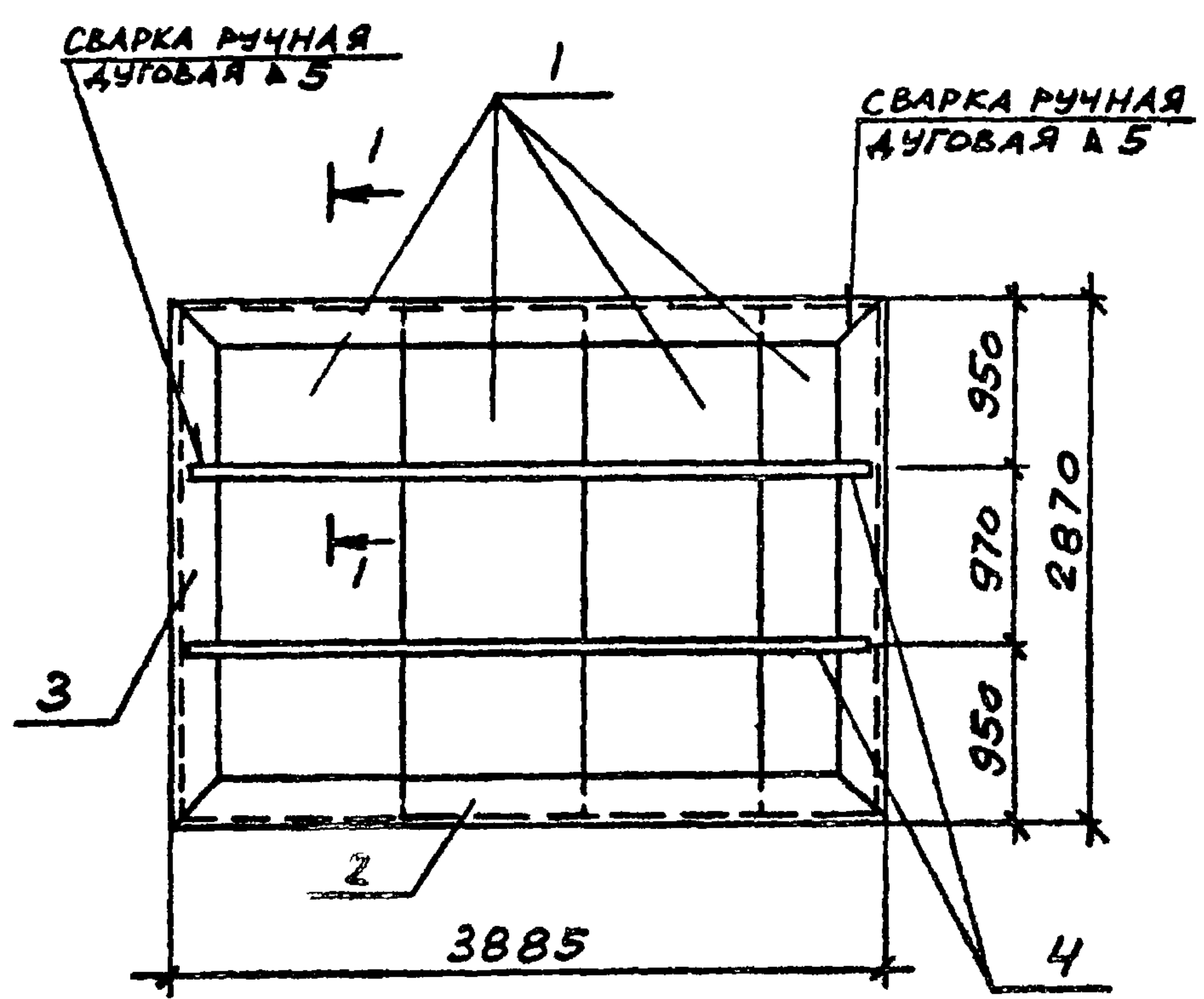
ТИПОВОЙ ПРОЕКТ 904-1-7887-КЖИ АЛЬБОМ 6

1. СВАРНЫЕ ШВЫ ВЫПОЛНЯТЬ ЭЛЕКТРОДАМИ ТИПА 942 ПО ГОСТ 9467-75.
2. МАТЕРИАЛ КОНСТРУКЦИЙ (ПРОКАТ) ПО ГОСТ 380-71.*
3. ЗАКЛАДНЫЕ ИЗДЕЛИЯ, СЕТКИ, КАРКАСЫ ИЗГОТ. ИВ-ЛИВАТЬ В СООТВЕТСТВИИ С ГОСТ 10922-75, АРМАТУРНЫЕ ИЗДЕЛИЯ И ЗАКЛАДНЫЕ ДЕТАЛИ СВАРНЫЕ ДЛЯ ЖЕЛЕЗО-БЕТОННЫХ КОНСТРУКЦИЙ. ТЕХНИЧЕСКИЕ ТРЕБОВАНИЯ И МЕТОДЫ ИСПЫТАНИЙ И ГОСТ 14098-85, СОЕДИНЕНИЯ СВАРНЫЕ АРМАТУРЫ И ЗАКЛАДНЫХ ИЗДЕЛИЙ ЖЕЛЕЗО-БЕТОННЫХ КОНСТРУКЦИЙ. ТИПЫ, КОНСТРУКЦИЯ И РАЗМЕРЫ.

4. СТАЛЬНЫЕ ЗАКЛАДНЫЕ ИЗДЕЛИЯ ЖЕЛЕЗОБЕТОННЫХ КОНСТРУКЦИЙ ДОЛЖНЫ БЫТЬ ЗАЩИЩЕНЫ ОТ КОРРОЗИИ:
 - В КОЛОННАХ, СТРОПИЛЬНЫХ БАЛКАХ, СТЕНОВЫХ ПАНЕЛЯХ, И ПЛИТАХ ПОКРЫТИЯ ГОРЯЧИМ ЦИНКОВАНИЕМ ТОЛЩИНОЙ 50-60 МКМ;
 - В ОСТАЛЬНЫХ ЖЕЛЕЗОБЕТОННЫХ КОНСТРУКЦИЯХ ЛАКОКРАСОЧНЫМ ПОКРЫТИЕМ, СОГЛАСНО ОБЩИХ УКАЗАНИЙ НА ТП 904-1-78.87-АР-2.

Инв. № подл.	Подпись и дата	Взам. инв. №	9701/6	Привязан	Инв. №
Ст. техн. Растеряева	Моргунов				
Вед. инж. Макарова	Моргунов		ТП 904-I-78.87 -КЖИ-ТТ	Технические требования к изготовлению арматурных и закладных изделий.	Стадия РП
Рук. гр. Моргунов	Моргунов				
Гл. спец. Остапешевский	Моргунов		Госстрой СССР РОСТОВСКИЙ ПРОМСТРОЙНИИПРОЕКТ	Лист	Листов /
Нач. отл. Саакьянц	Моргунов				
Н.контр. Коротенко	Моргунов		Лист	Листов /	

Типовой проект 904-1-78.87-кни Альбом Б



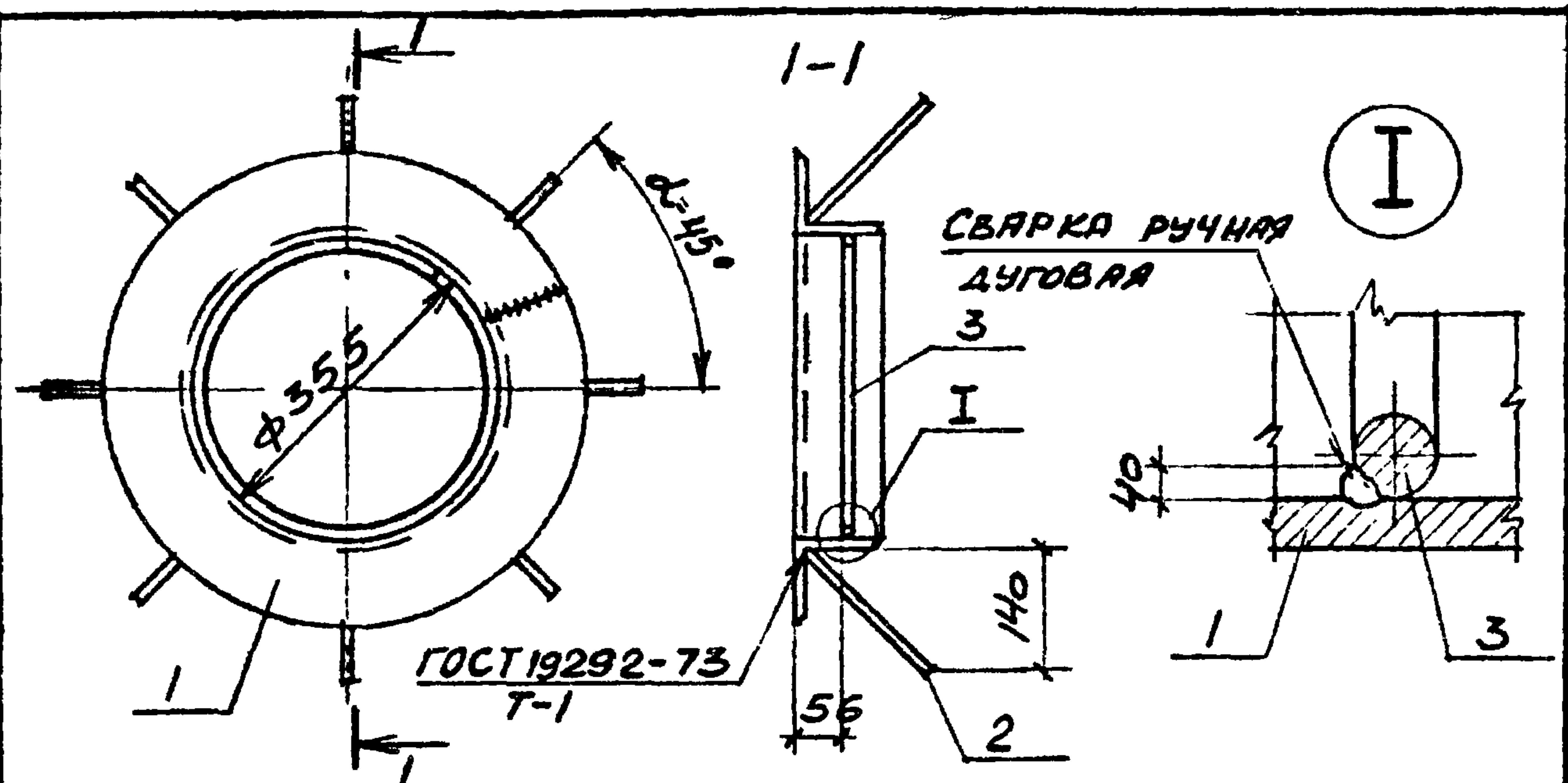
ФОРМАТ	ЗОНА	ПОЗ.	ОБОЗНАЧЕНИЕ	НАИМЕНОВАНИЕ	КОЛ.	ПРИМЕЧАНИЕ
				СБОРОЧНЫЕ ЕДИНИЦЫ		
		1	1.432.2-17 вып.1	ПАНЕЛЬ ИТС 298.1016.91-С08	4	58.5 кг
				ШВЕЛЛЕР по Гост В 240-72		
				ВСТ 3 кп 2 Гост 535-79		
Б.У.		2		l = 3885	2	33.4 кг
Б.У.		3		l = 2870	2	24.7 кг
Б.У.		4		φ 20 АІ Гост 5781-82 l=3880	4	9.6 кг

Изм. № подл.	Подпись и дата	Взам. инв. №

Привязан		
Изм. №		

9701/6 33

ТИ 904-1-78.87 -ЖКИ-ЩІ			
Ст. техн. Растеряева Ведущ. Макарова Рук. гр. Моргунов Гл. спец. Осташевский Намотч. Савкьян Контр. Коротенко	Щит ЩІ	Стадия	Масса
		РП	388,6
		Лист	Листов 1
		Госстрой СССР РОСТОВСКИЙ ПРОМСТРОЙПРОЕКТ	



Формат	Зона	Поз.	Обозначение	Наименование	Кол.	Примечание
				<u>ДОКУМЕНТАЦИЯ</u>		
А4			ТП 904-1- -КЖИ-ТТ	ТЕХНИЧЕСКИЕ ТРЕБОВАНИЯ К ИЗГОТОВЛЕНИЮ АРМАТУР- НЫХ И ЗАКЛАДНЫХ ИЗДЕЛИЙ.		
				<u>ДЕТАЛИ</u>		
Б4		1		УГОЛОК Б-90x90x6 ГОСТ 8509-72 ВСтЗпс6-17914-13083-80 L=1270	1	10.6 кг
Б4		2		Ф8А III ГОСТ 5781-82 L=200	8	0.08 кг
Б4		3		Ф10А I ГОСТ 5781-82 L=1100	1	0.7 кг

ИНВ. № подл. Подпись и дата Взам. инв. №

9701/6

ПРИВЯЗАН		
ИНВ. №	№	

ТП 904-1-78.87-КЖИ-МН1

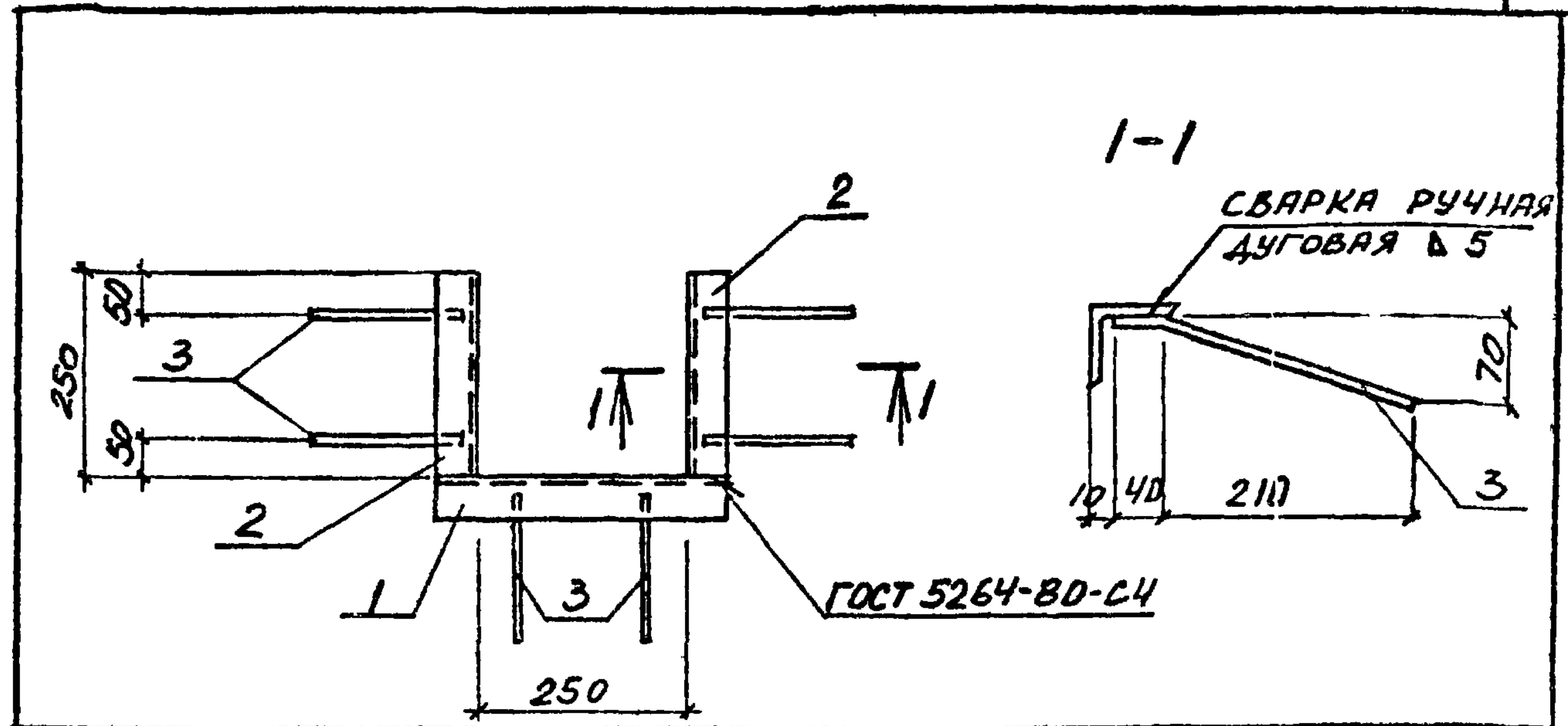
СТАДИЯ	МАССА	МАСШТАБ
РП	11.9	-
ЛИСТ	ЛИСТОВ /	

ИЗДЕЛИЕ ЗАКЛАДНОЕ МН1

СТ. ТЕХНИК	ТОРМАЧЕВА	
ВЕД. ИНЖ.	МАКАРОВА	
РУК. ГР.	МОРГУНОВ	
ГЛ. СПЕЦ.	ОСТАШЕВСКИЙ	
НАЧ. ОСП	САВЬЯНИЦ	
Н. КОНТР.	ЛУЦЕНКО	

ГОССТРОИ СССР
РОСТОВСКИЙ
ПРОМСТРОЙНИИПРОЕКТ

ФОРМАТ А4



Формат	Зона	Поз.	Обозначение	Наименование	Кол.	Примечание
				<u>ДОКУМЕНТАЦИЯ</u>		
А4			ТП 904-1-78.87-КЖИ-ТТ	ТЕХНИЧЕСКИЕ ТРЕБОВАНИЯ К ИЗГОТОВЛЕНИЮ АРМАТУР- НЫХ И ЗАКЛАДНЫХ ИЗДЕЛИЙ.		
				<u>ДЕТАЛИ</u>		
				УГОЛОК Б-50x50x5 ГОСТ 8509-72 ВСтЗпс6-17914-13083-80		
Б4		1		L=350	1	1.3 кг
Б4		2		L=250	2	0.9 кг
Б4		3		Ф8А III ГОСТ 5781-82 L=250	6	0.1 кг

ИНВ. № подл. Подпись и дата Взам. инв. №

9701/6 34

ПРИВЯЗАН		
ИНВ. №	№	

ТП 904-1-78.87-КЖИ-МН2

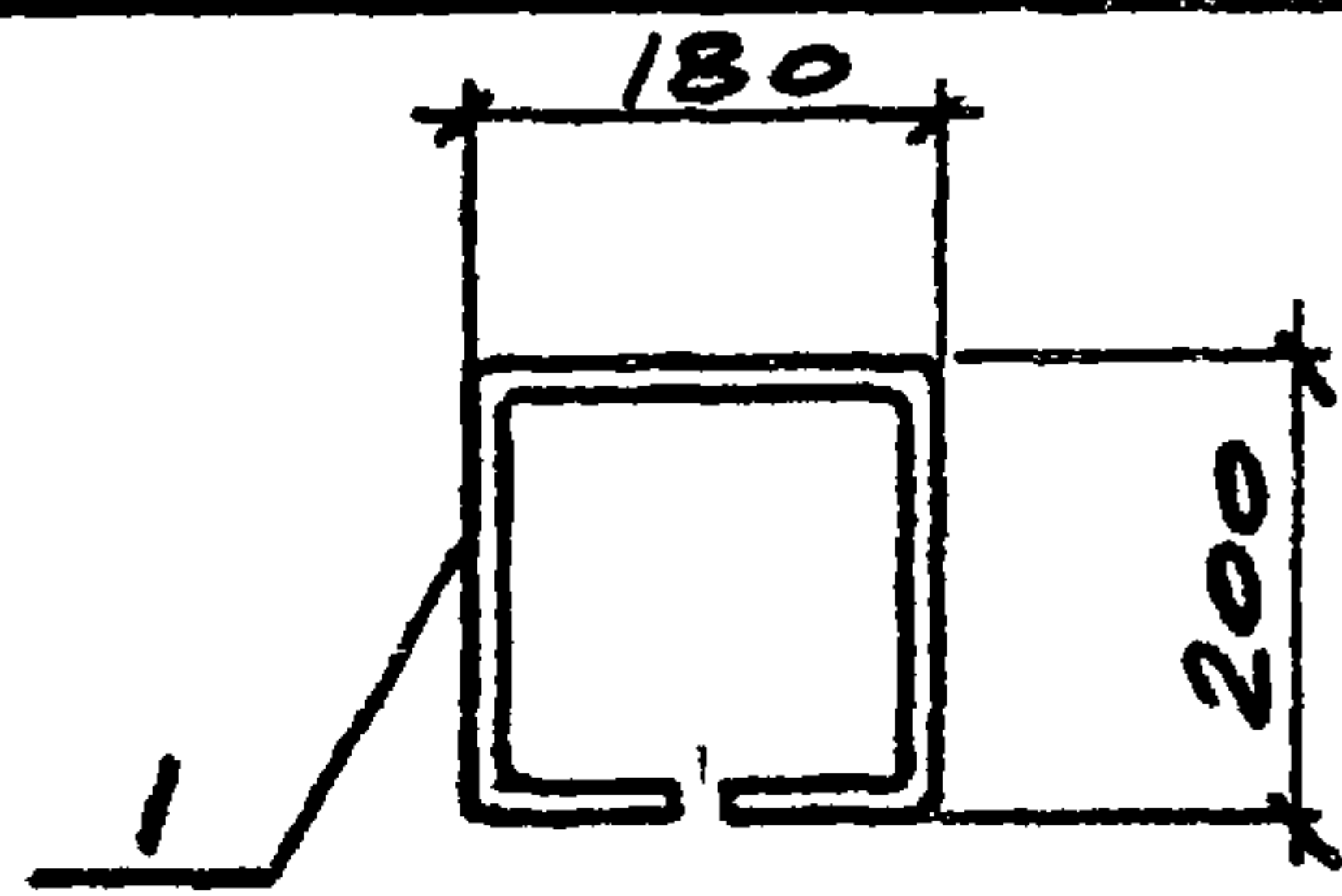
СТАДИЯ	МАССА	МАСШТАБ
РП	3.7	-
ЛИСТ	ЛИСТОВ /	

ИЗДЕЛИЕ ЗАКЛАДНОЕ МН2

СТ. ТЕХНИК	РАСТЕРЯЕВА	
ВЕД. ИНЖ.	МАКАРОВА	
РУК. ГР.	МОРГУНОВ	
ГЛ. СПЕЦ.	ОСТАШЕВСКИЙ	
НАЧ. ОСП	САВЬЯНИЦ	
Н. КОНТР.	ЛУЦЕНКО	

ГОССТРОИ СССР
РОСТОВСКИЙ
ПРОМСТРОЙНИИПРОЕКТ

ФОРМАТ А4



Формат	Зона	Поз.	Обозначение	Наименование	Кол.	Примечание
				<u>ДЕТАЛИ</u>		
		1		Ф10А1 Гост 5781-82 $l=760$	1	0.5 кг

ПРИВЯЗАН			
ИНВ. №			

9701/6

ТП 904-1-78.87-КЖИ-МНЗ

ИЗДЕЛИЕ ЗАКЛАДНОЕ
МНЗ

СТАДИЯ	МАССА	МАСШТАБ
РП	0.5	1:10

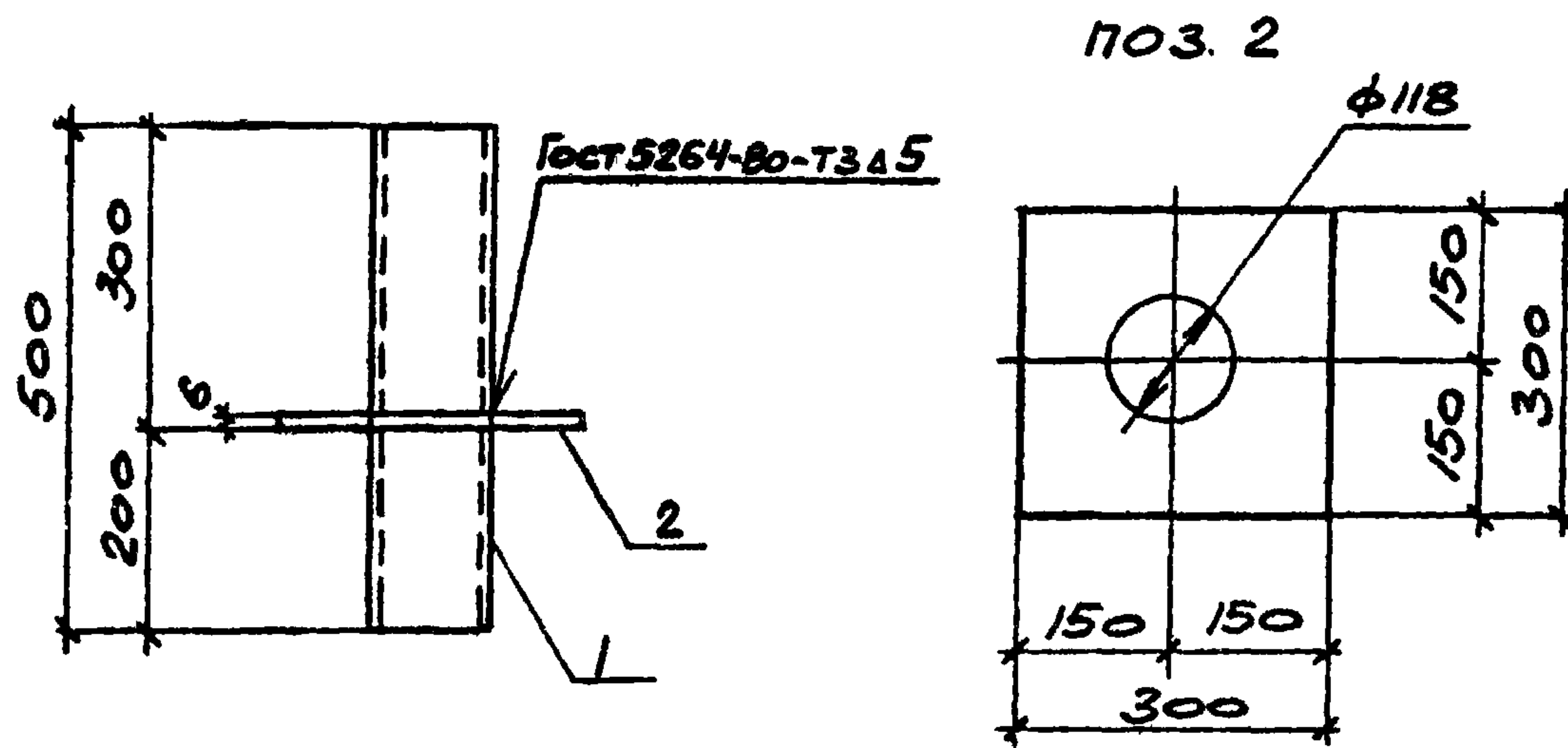
ЛИСТ ПИСТОВ /

ГОССТРОИ СССР
РОСТОВСКИЙ
ПРОМСТРОЙНИИПРОЕКТ

ФОРМАТ А4

ИНВ. № ПОДП. ПОДПИСЬ И ДАТА ВЗАМ. ИНВ. №

СТ. ТЕХНИК	РАСТЕРЯЕВА	<i>[Signature]</i>
ВЕД. ИНЖ.	МАКАРОВА	<i>[Signature]</i>
РУК. ГР.	МОРГУНОВ	<i>[Signature]</i>
ГЛ. СПЕЦ.	ОСТАШЕВСКИЙ	<i>[Signature]</i>
НАЧ. ОСП-1	СААКЬЯНИ	<i>[Signature]</i>
И. КОНТР.	ЛУЦЕНКО	<i>[Signature]</i>



Формат	Зона	Поз.	Обозначение	Наименование	Кол.	Примечание
				<u>ДОКУМЕНТАЦИЯ</u>		
А4			ТП 904-1-78.87-КЖИ-ТТ	ТЕХНИЧЕСКИЕ ТРЕБОВАНИЯ К ИЗГОТОВЛЕНИЮ АРМАТУРНЫХ И ЗАКЛАДНЫХ ИЗДЕЛИЙ		
				<u>ДЕТАЛИ</u>		
Б4		1		ТРУБА 100x4.5 Гост 3262-75 $l=500$	1	6.1 кг
Б4		2		ЛИСТ Б-ПН-Бх300x300 БСТ 19903-77 ВСТЗКП2 Гост 14637-79	1	4.2 кг

ИНВ. № ПОДП. ПОДПИСЬ И ДАТА ВЗАМ. ИНВ. №

ПРИВЯЗАН			
ИНВ. №			

9701/6

35

ТП 904-1-78.87-КЖИ-МС1

ИЗДЕЛИЕ СОЕДИНИТЕЛЬНОЕ
МС1

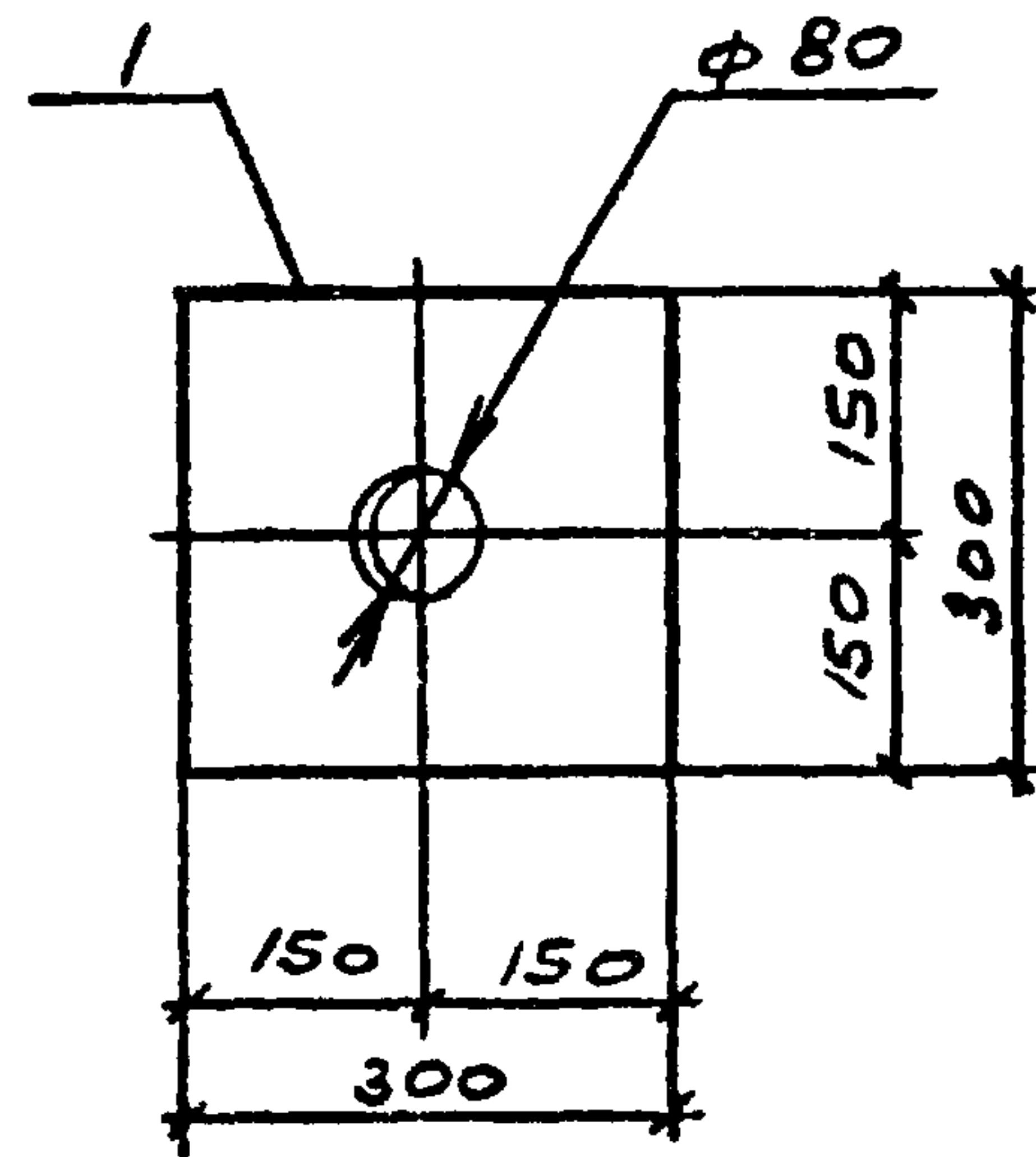
СТАДИЯ	МАССА	МАСШТАБ
РП	10.3	1:10

ЛИСТ ПИСТОВ /

ГОССТРОИ СССР
РОСТОВСКИЙ
ПРОМСТРОЙНИИПРОЕКТ

ФОРМАТ А4

СТ. ТЕХНИК	РАСТЕРЯЕВА	<i>[Signature]</i>
ВЕД. ИНЖ.	МАКАРОВА	<i>[Signature]</i>
РУК. ГР.	МОРГУНОВ	<i>[Signature]</i>
ГЛ. СПЕЦ.	ОСТАШЕВСКИЙ	<i>[Signature]</i>
НАЧ. ОСП-1	СААКЬЯНИ	<i>[Signature]</i>
И. КОНТР.	ЛУЦЕНКО	<i>[Signature]</i>



Формат	Зона	Поз.	Обозначение	Наименование	Кол.	Примечание
				<u>ДОКУМЕНТАЦИЯ</u>		
А4			ТП 904-1-78.87-КЖИ-ТТ	ТЕХНИЧЕСКИЕ ТРЕБОВАНИЯ К ИЗГОТОВЛЕНИЮ АРМАТУРНЫХ И ЗАКЛАДНЫХ ИЗДЕЛИЙ		
				<u>ДЕТАЛИ</u>		
Б4	1		ЛИСТ Б-ПН-30 ГОСТ 19903-74* СТАЛЬ 20 ГОСТ 1577-81		1	21.2 кг

ПРИВЯЗАН			
ИНВ. №			

9701/6

ТП 904-1-78.87 -КЖИ-МН5

ИЗДЕЛИЕ ЗАКЛАДНОЕ
МН5

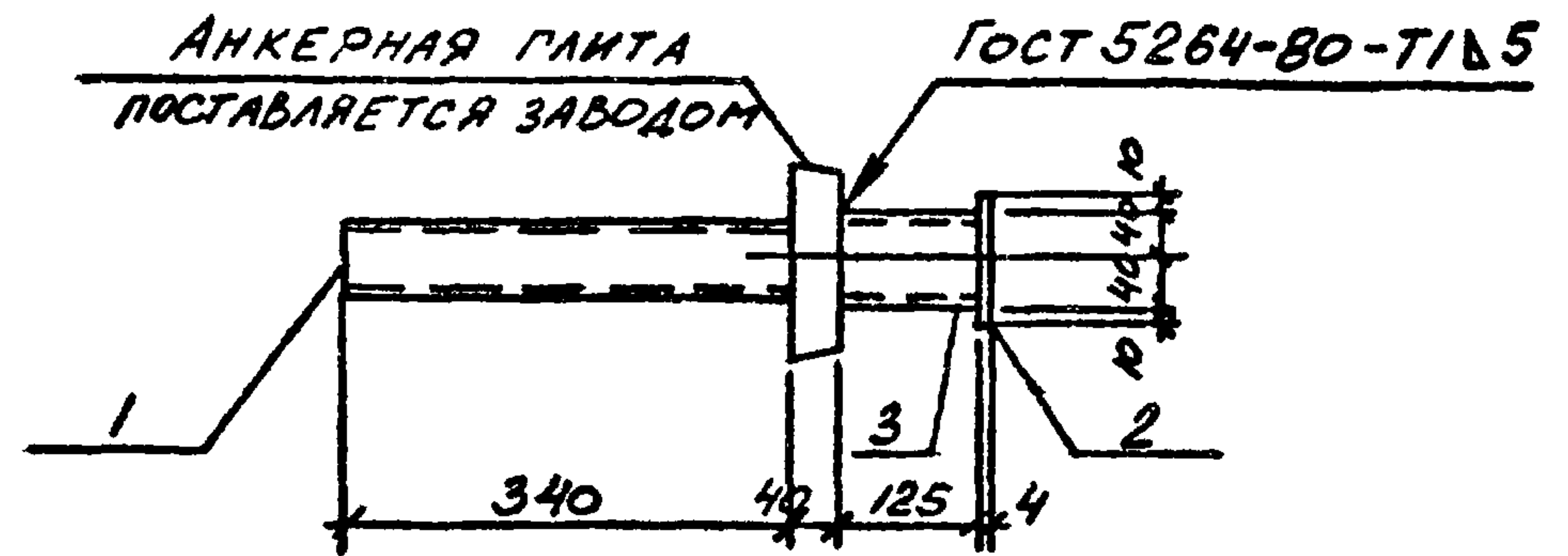
СТАДИЯ	МАССА	МАСШТАБ
РП	21.2	1:10
ЛИСТ	ЛИСТОВ 1	

ГОССТРОЙ СССР
РОСТОВСКИЙ
ПРОМСТРОЙНИИПРОЕКТ

ФОРМАТ А4

ИНЖЕНЕР АНДРЕЕВА	<i>А.А.</i>
ВЕД. ИНЖ. МАКАРОВА	<i>А.А.</i>
РУК. ГР. МОРГУНОВ	<i>М.М.</i>
ГЛ. СПЕЦ. ОСТАШЕВСКИЙ	<i>О.О.</i>
НАЧ. ОСП-1 СААКБЯНЦ	<i>С.С.</i>
Н. КОНТР. ЛУЦЕНКО	<i>Л.Л.</i>

ИНВ. № ПОДЛ. ПОДПИСЬ И ДАТА ВЗЯТ. ИНВ. № 2



Формат	Зона	Поз.	Обозначение	Наименование	Кол.	Примечание
				<u>ДОКУМЕНТАЦИЯ</u>		
А4			ТП 904-1-78.87-КЖИ-ТТ	ТЕХНИЧЕСКИЕ ТРЕБОВАНИЯ К ИЗГОТОВЛЕНИЮ АРМАТУРНЫХ И ЗАКЛАДНЫХ ИЗДЕЛИЙ		
				<u>ДЕТАЛИ</u>		
Б4	1			ТРУБА 65x3.2 ГОСТ 3262-75* ρ=390	1	1.9 кг
Б4	2			ЛИСТ Б-ПН-4x100x100 ГОСТ 19903-74* ВСТЗСП2 ГОСТ 14637-79	1	0.3 кг
Б4	3			ГН. ПРОФ. 80x80x3 ТУ 36-2287-82 ВСТЗСП ГОСТ 16523-76 ρ=125	1	0.7 кг

ПРИВЯЗАН			
ИНВ. №			

9701/6

36

ТП 904-1-78.87 -КЖИ-МН4

ИЗДЕЛИЕ ЗАКЛАДНОЕ
МН4

СТАДИЯ	МАССА	МАСШТАБ
РП	2.9	1:10
ЛИСТ	ЛИСТОВ 1	

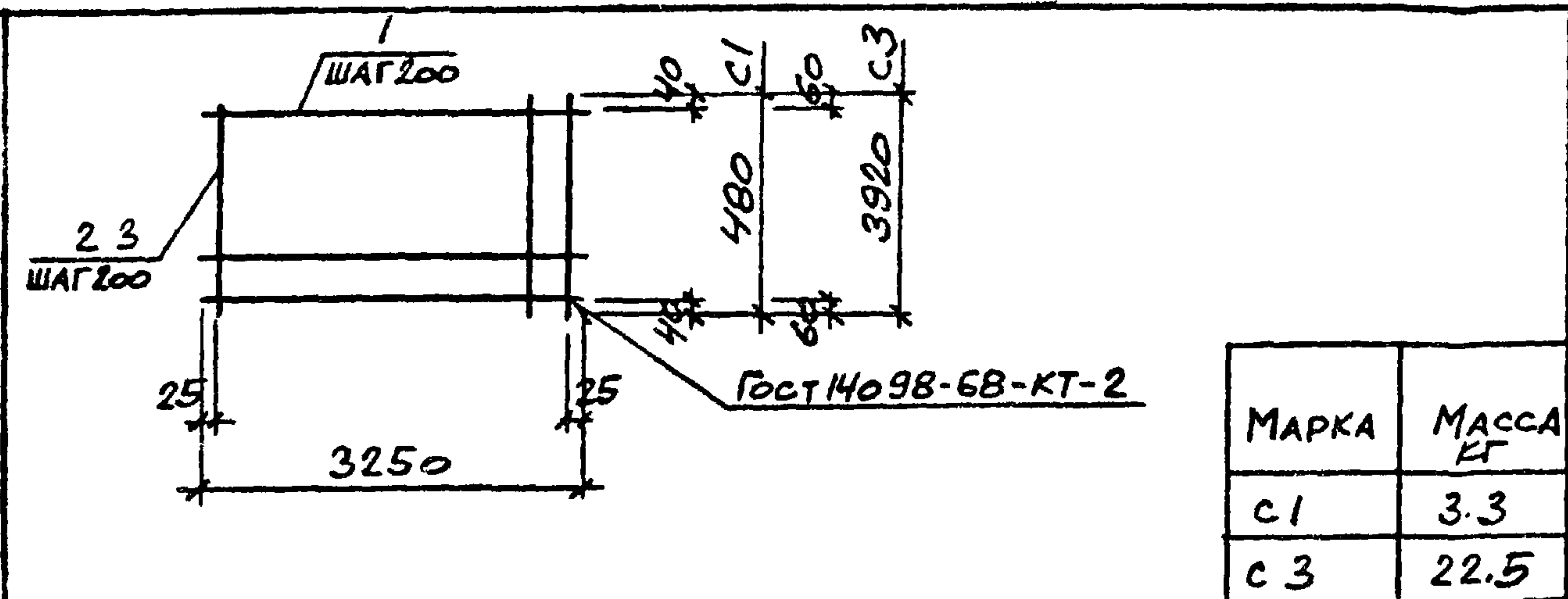
ГОССТРОЙ СССР
РОСТОВСКИЙ
ПРОМСТРОЙНИИПРОЕКТ

ФОРМАТ А4

ИНЖЕНЕР АНДРЕЕВА	<i>А.А.</i>
ВЕД. ИНЖ. МАКАРОВА	<i>А.А.</i>
РУК. ГР. МОРГУНОВ	<i>М.М.</i>
ГЛ. СПЕЦ. ОСТАШЕВСКИЙ	<i>О.О.</i>
НАЧ. ОСП-1 СААКБЯНЦ	<i>С.С.</i>
Н. КОНТР. ЛУЦЕНКО	<i>Л.Л.</i>

ИНВ. № ПОДЛ. ПОДПИСЬ И ДАТА ВЗЯТ. ИНВ. № 2

Типовой проект ТП 904-1-78.87-кни Альбом 6



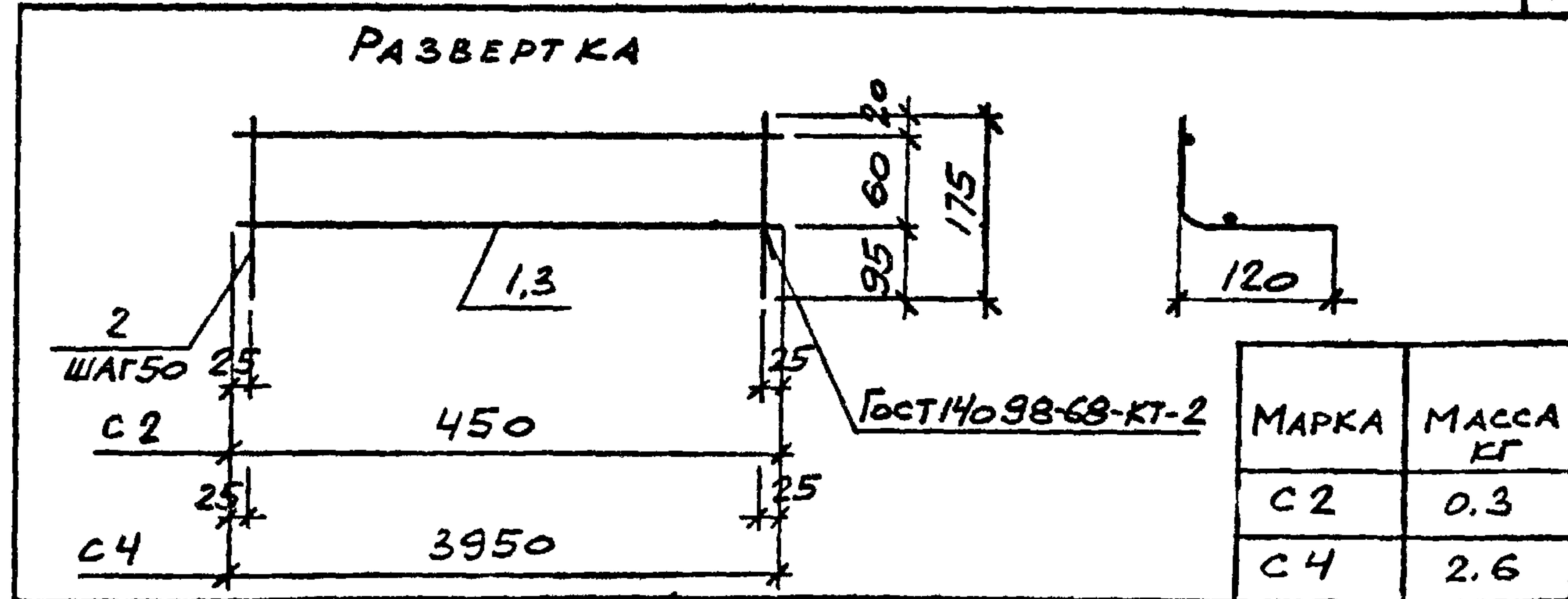
МАРКА	МАССА КГ
С1	3.3
С3	22.5

ФОРМАТ	ЗОНА	ПОЗ.	ОБОЗНАЧЕНИЕ	НАИМЕНОВАНИЕ	КОЛ.	ПРИМЕЧАНИЕ
				<u>Документация</u>		
АУ			ТП 904-1-78.87-кни-ТТ	ТЕХНИЧЕСКИЕ ТРЕБОВАНИЯ К ИЗГОТОВЛЕНИЮ АРМАТУРНЫХ И ЗАКЛАДНЫХ ИЗДЕЛИЙ		
				<u>С1</u>		
				<u>ДЕТАЛИ</u>		
Б.У.		1		Ф6АIII Гост 5781-82 l=3250	3	0.7 кг
Б.У.		2		Ф5ВР-I Гост 6727-80 l=480	17	0.07 кг
				<u>С3</u>		
				<u>ДЕТАЛИ</u>		
Б.У.		1		Ф6АIII Гост 5781-82 l=3250	20	0.7 кг
Б.У.		3		Ф5ВР-I Гост 6727-80 l=3920	17	0.5 кг

Инв. № подл.	Подпись и дата	Взам. инв. №	9701/6			Привязан		
			Инв. №					
			ТП 904-1-78.87 -КНИ-С1					
			Сетка арматурная (С1, С3)					
			Стадия	Масса	Масштаб			
			РП	см. табл.	-			
			Лист	Листов 1				
			Госстрой СССР РОСТОВСКИЙ ПРОМСТРОЙНИИПРОЕКТ					
Сттехн	Растеряева							
Вединг	Макарова							
Рук. гр	Моргунов							
Глспец	Осташевский							
Начотд	Саакьяни							
Нконтр	Коростенко							

ФОРМАТ А4

Типовой проект ТП 904-1-78.87-кни Альбом 6

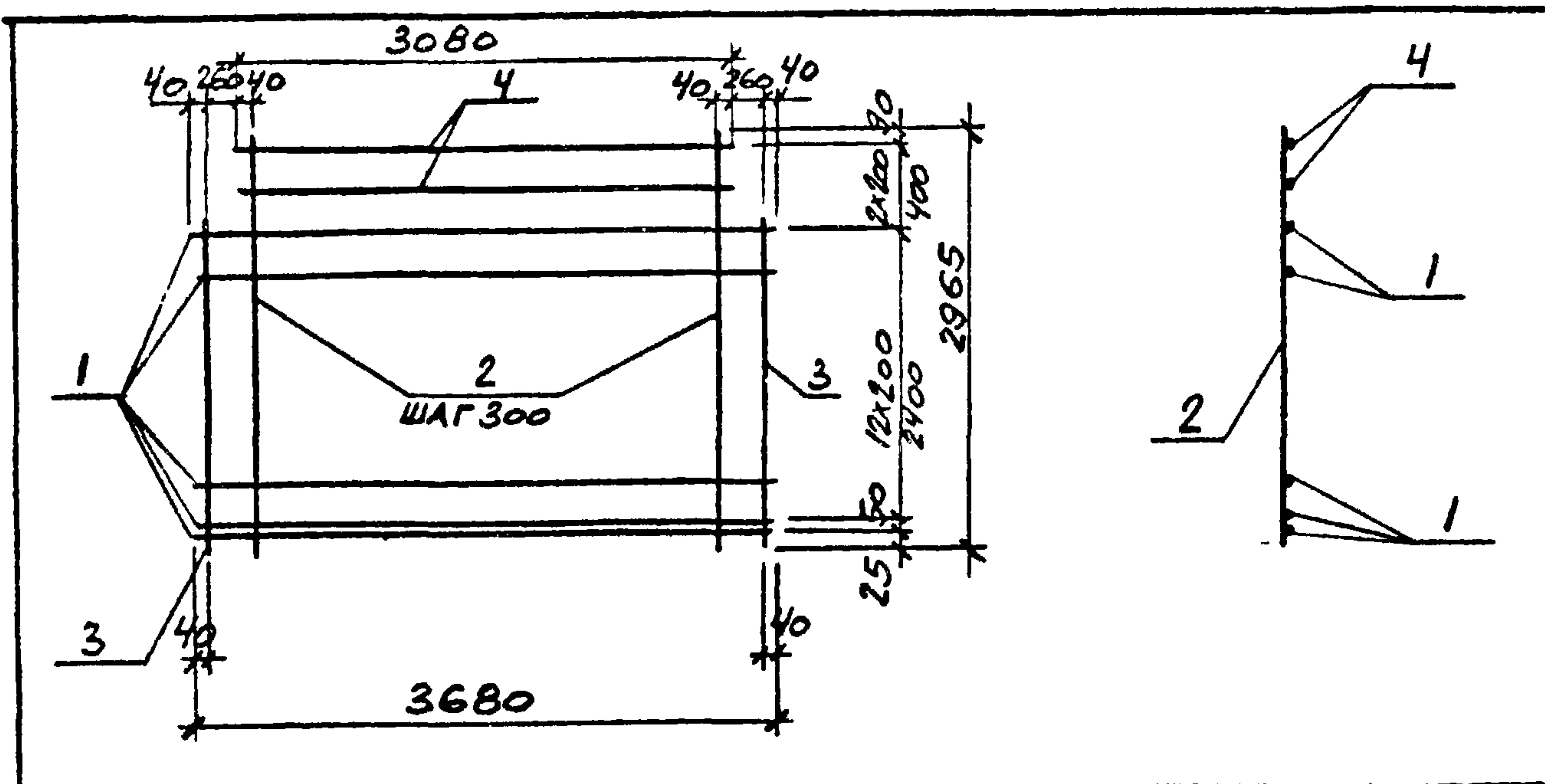


МАРКА	МАССА КГ
С2	0.3
С4	2.6

ФОРМАТ	ЗОНА	ПОЗ.	ОБОЗНАЧЕНИЕ	НАИМЕНОВАНИЕ	КОЛ.	ПРИМЕЧАНИЕ
				<u>Документация</u>		
АУ			ТП 904-1-78.87-кни-ТТ	ТЕХНИЧЕСКИЕ ТРЕБОВАНИЯ К ИЗГОТОВЛЕНИЮ АРМАТУРНЫХ И ЗАКЛАДНЫХ ИЗДЕЛИЙ		
				<u>С2</u>		
				<u>ДЕТАЛИ</u>		
Б.У.		1		Ф5ВР I Гост 6727-80 l=450	2	0.06 кг
Б.У.		2		Ф5ВР I Гост 6727-80 l=175	9	0.02 кг
				<u>С4</u>		
				<u>ДЕТАЛИ</u>		
Б.У.		1		Ф5ВР I Гост 6727-80 l=3950	2	0.5 кг
Б.У.		3		Ф5ВР I Гост 6727-80 l=175	79	0.02 кг

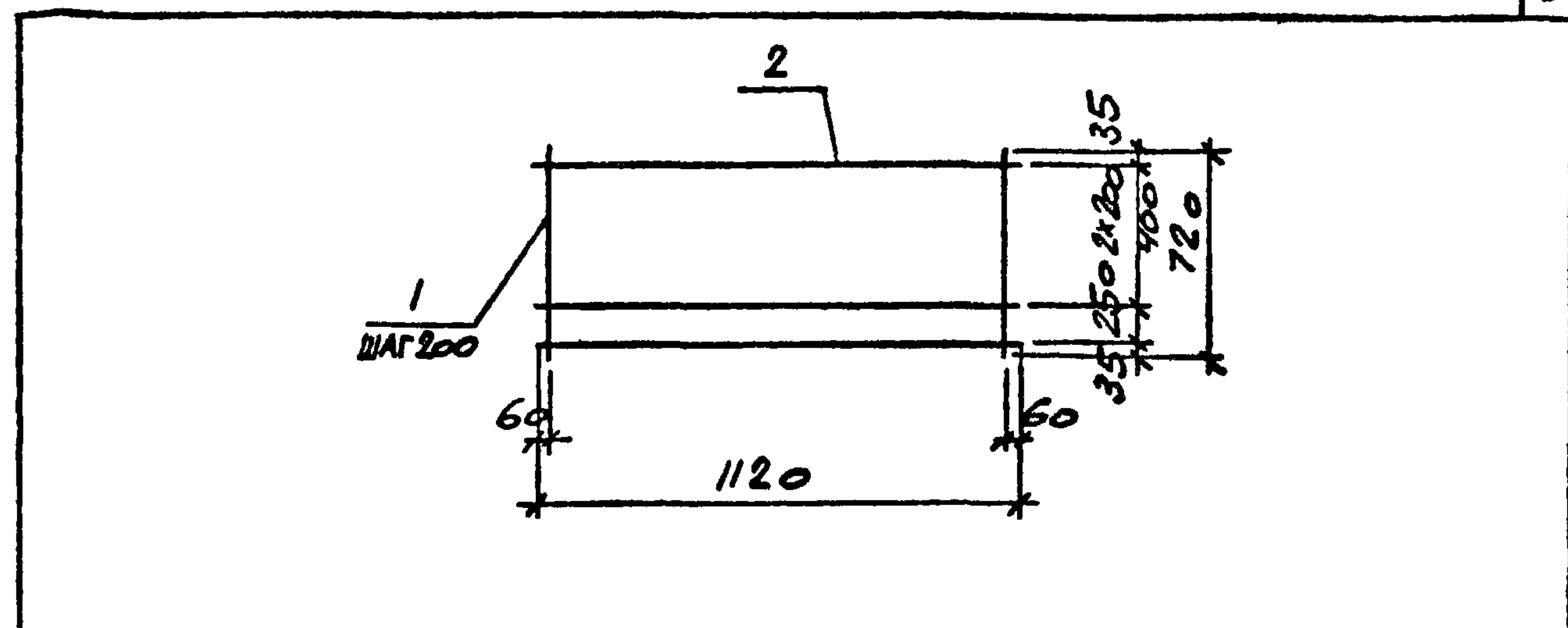
Инв. № подл.	Подпись и дата	Взам. инв. №	9701/6			37			Привязан		
			Инв. №								
			ТП 904-1-78.87 -КНИ-С2								
			Сетка арматурная (С2, С4)								
			Стадия	Масса	Масштаб						
			РП	см. табл.	-						
			Лист	Листов 1							
			Госстрой СССР РОСТОВСКИЙ ПРОМСТРОЙНИИПРОЕКТ								
Сттехн	Растеряева										
Вединг	Макарова										
Рук. гр	Моргунов										
Глспец	Осташевский										
Начотд	Саакьяни										
Нконтр	Коростенко										

ФОРМАТ А4



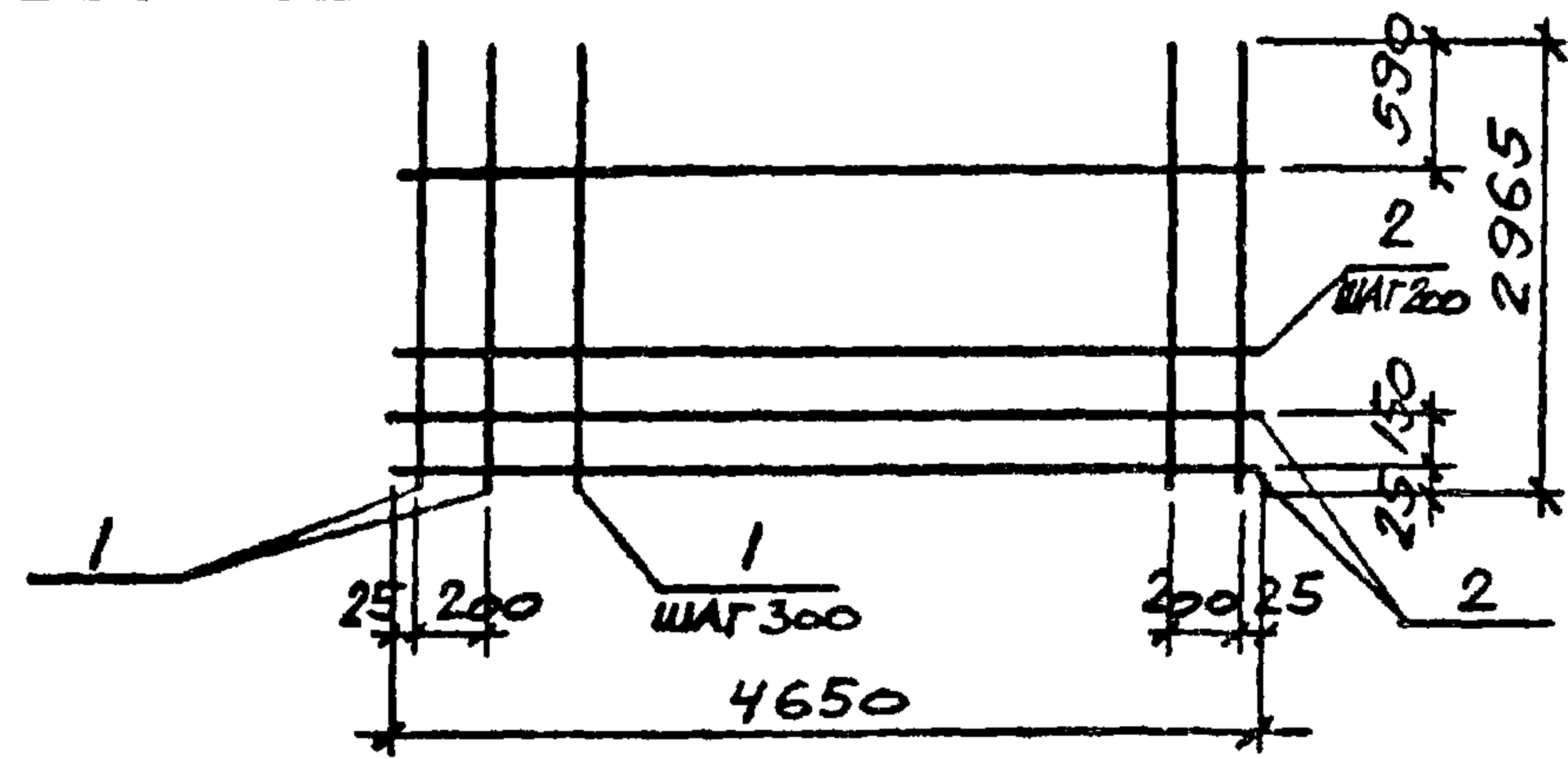
ФОРМАТ	ЗОНА	ПОЗ	ОБОЗНАЧЕНИЕ	НАИМЕНОВАНИЕ	КОП.	ПРИМЕЧАНИЕ
				<u>ДОКУМЕНТАЦИЯ</u>		
А4			ТП 904-1-78.87-КНИ-ТТ	ТЕХНИЧЕСКИЕ ТРЕБОВАНИЯ К ИЗГОТОВЛЕНИЮ АРМАТУРНЫХ И ЗАКЛАДНЫХ ИЗДЕЛИЙ		
				<u>ДЕТАЛИ</u>		
Б4		1		4ВР I Гост 6727-80 $\ell=3680$	14	0.4 кг
Б4		2		5ВР I Гост 6727-80 $\ell=2965$	13	0.4 кг
Б4		3		5ВР I Гост 6727-80 $\ell=2665$	2	0.4 кг
Б4		4		4ВР I Гост 6727-80 $\ell=3080$	2	0.3 кг

Инв. № подл.	Подпись и дата	Взам. инв. №	Привязан			
9701/6			Инв. №			
ТП 904-1-78.87-КНИ-С5						
Сттехн Растеряева Вединж Макарова Рук. гр Моргунов Глспец Осташевский Начотд Саакьяни Нконтр Луценко			Сетка арматурная С5	Стадия	Масса	Масштаб
				РП	12,2	-
			Лист	Листов		1
			Госстрой СССР РОСТОВСКИЙ ПРОМСТРОЙНИИПРОЕКТ			



ФОРМАТ	ЗОНА	ПОЗ	ОБОЗНАЧЕНИЕ	НАИМЕНОВАНИЕ	КОП.	ПРИМЕЧАНИЕ
				<u>ДОКУМЕНТАЦИЯ</u>		
А4			ТП 904-1-78.87-КНИ-ТТ	ТЕХНИЧЕСКИЕ ТРЕБОВАНИЯ К ИЗГОТОВЛЕНИЮ АРМАТУРНЫХ И ЗАКЛАДНЫХ ИЗДЕЛИЙ		
				<u>ДЕТАЛИ</u>		
Б4		1		Ф14А III Гост 5781-82 $\ell=720$	6	0.9 кг
Б4		2		Ф6А I Гост 5781-82 $\ell=1120$	4	0.2 кг

Инв. № подл.	Подпись и дата	Взам. инв. №	Привязан			
9701/6			Инв. №			
ТП 904-1-78.87-КНИ-С12						
Сттехн Растеряева Стинж Толмачёва Вединж Макарова Рук. гр Моргунов Глспец Осташевский Начотд Саакьяни Нконтр Луценко			Сетка арматурная С12	Стадия	Масса	Масштаб
				РП	6,2	-
			Лист	Листов		1
			Госстрой СССР РОСТОВСКИЙ ПРОМСТРОЙНИИПРОЕКТ			



ФОРМАТ	ЗОНА	ПОЗ.	ОБОЗНАЧЕНИЕ	НАИМЕНОВАНИЕ	КОП.	ПРИМЕЧАНИЕ
				<u>ДОКУМЕНТАЦИЯ</u>		
А4			ТП 904-1-78.87-КНИ-ТТ	ТЕХНИЧЕСКИЕ ТРЕБОВАНИЯ К ИЗГОТОВЛЕНИЮ АРМАТУРНЫХ И ЗАКЛАДНЫХ ИЗДЕЛИЙ		
				<u>ДЕТАЛИ</u>		
Б4		1		φ5Вр I Гост 6727-80 l=2965	17	0.4 кг
Б4		2		φ4Вр I Гост 6727-80 l=4650	13	0.5 кг

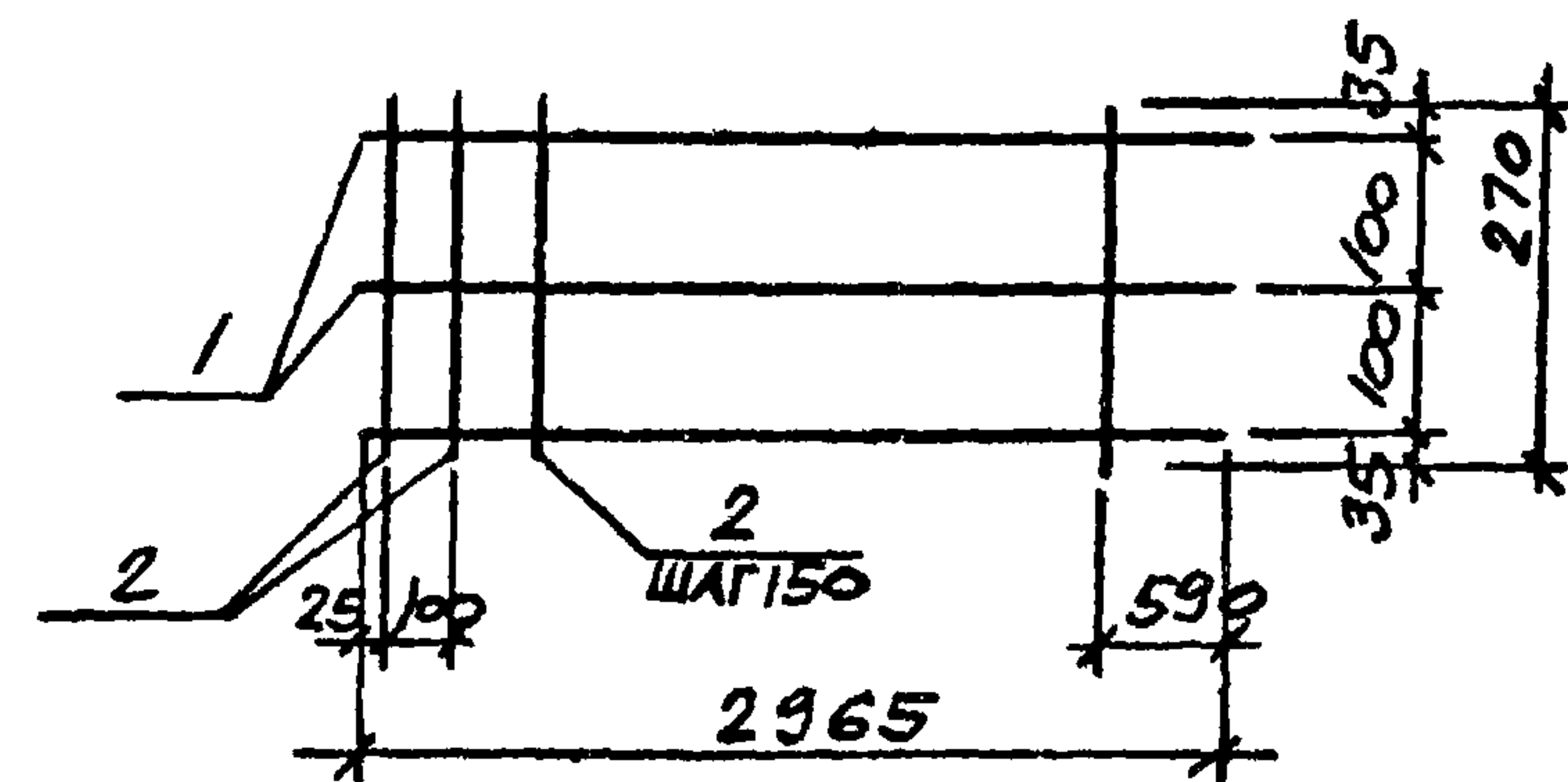
Привязан			
Инв. №			

9701/6

ТП 904-1-78.87 - КНИ-С6

Имя	Подпись	Дата	Взам. инв. №	Стадия	Масса	Масштаб
Сттехн	Растеряева			РП	13,3	-
Стинж	Толмачёва					
Вединж	Макарова			Лист	Листов 1	-
Рук. гр	Моргунов					
Глспец	Осташевский			Госстрой СССР РОСТОВСКИЙ ПРОМСТРОЙНИИПРОЕКТ		
Начотд	Саакьяни					
Контр	Луценко					

ФОРМАТ А4



ФОРМАТ	ЗОНА	ПОЗ.	ОБОЗНАЧЕНИЕ	НАИМЕНОВАНИЕ	КОП.	ПРИМЕЧАНИЕ
				<u>ДОКУМЕНТАЦИЯ</u>		
А4			ТП 904-1-78.87-КНИ-ТТ	ТЕХНИЧЕСКИЕ ТРЕБОВАНИЯ К ИЗГОТОВЛЕНИЮ АРМАТУРНЫХ И ЗАКЛАДНЫХ ИЗДЕЛИЙ		
				<u>ДЕТАЛИ</u>		
Б4		1		φ6А III Гост 5781-82 l=2965	3	0.7 кг
Б4		2		φ3Вр I Гост 5781-82 l=270	17	0.01 кг

Привязан			
Инв. №			

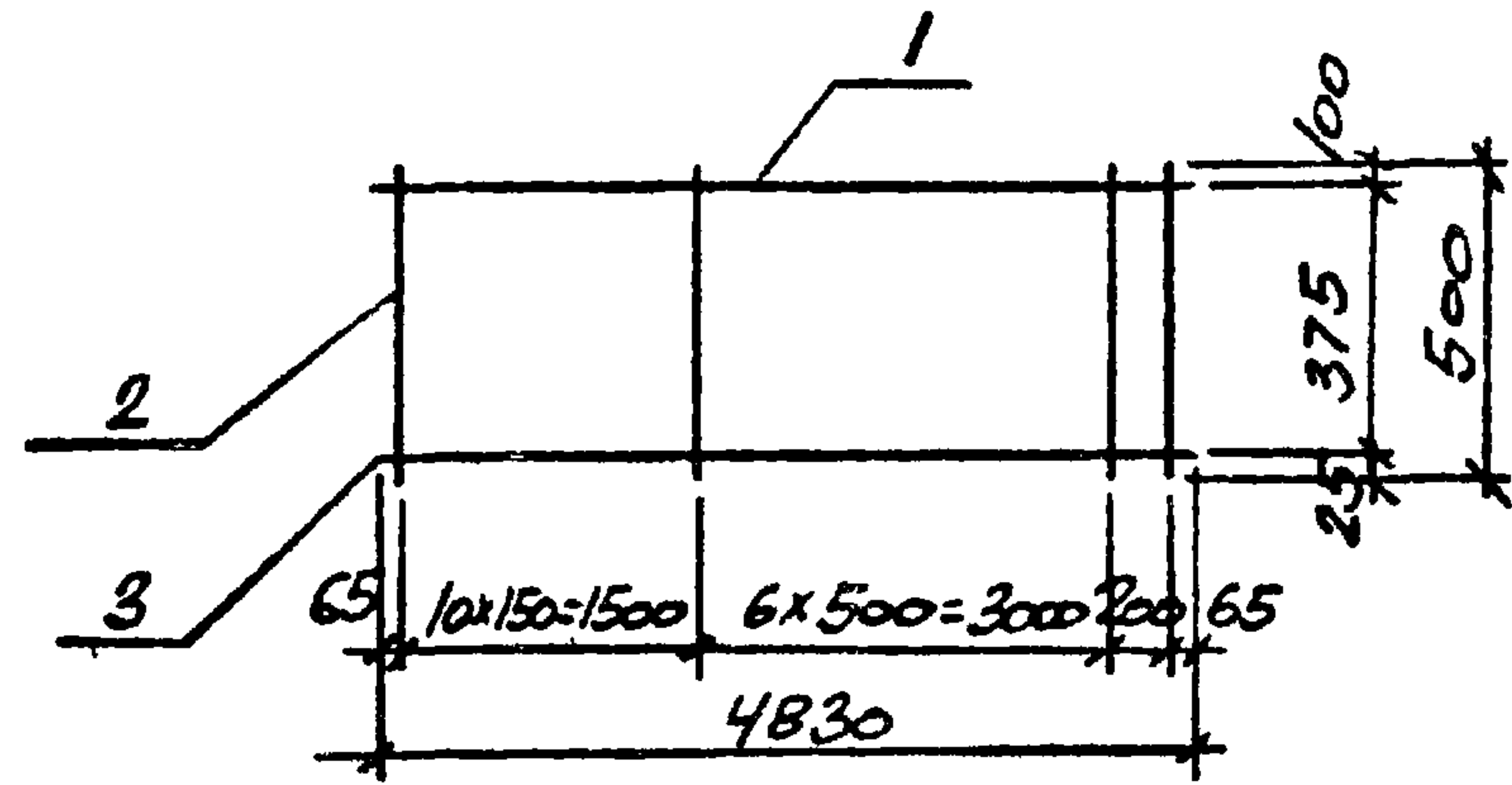
9701/6

39

ТП 904-1-78.87 - КНИ-С7

Имя	Подпись	Дата	Взам. инв. №	Стадия	Масса	Масштаб
Сттехн	Растеряева			РП	2,3	-
Стинж	Толмачёва					
Вединж	Макарова			Лист	Листов 1	-
Рук. гр	Моргунов					
Глспец	Осташевский			Госстрой СССР РОСТОВСКИЙ ПРОМСТРОЙНИИПРОЕКТ		
Начотд	Саакьяни					
Контр	Луценко					

ФОРМАТ А4

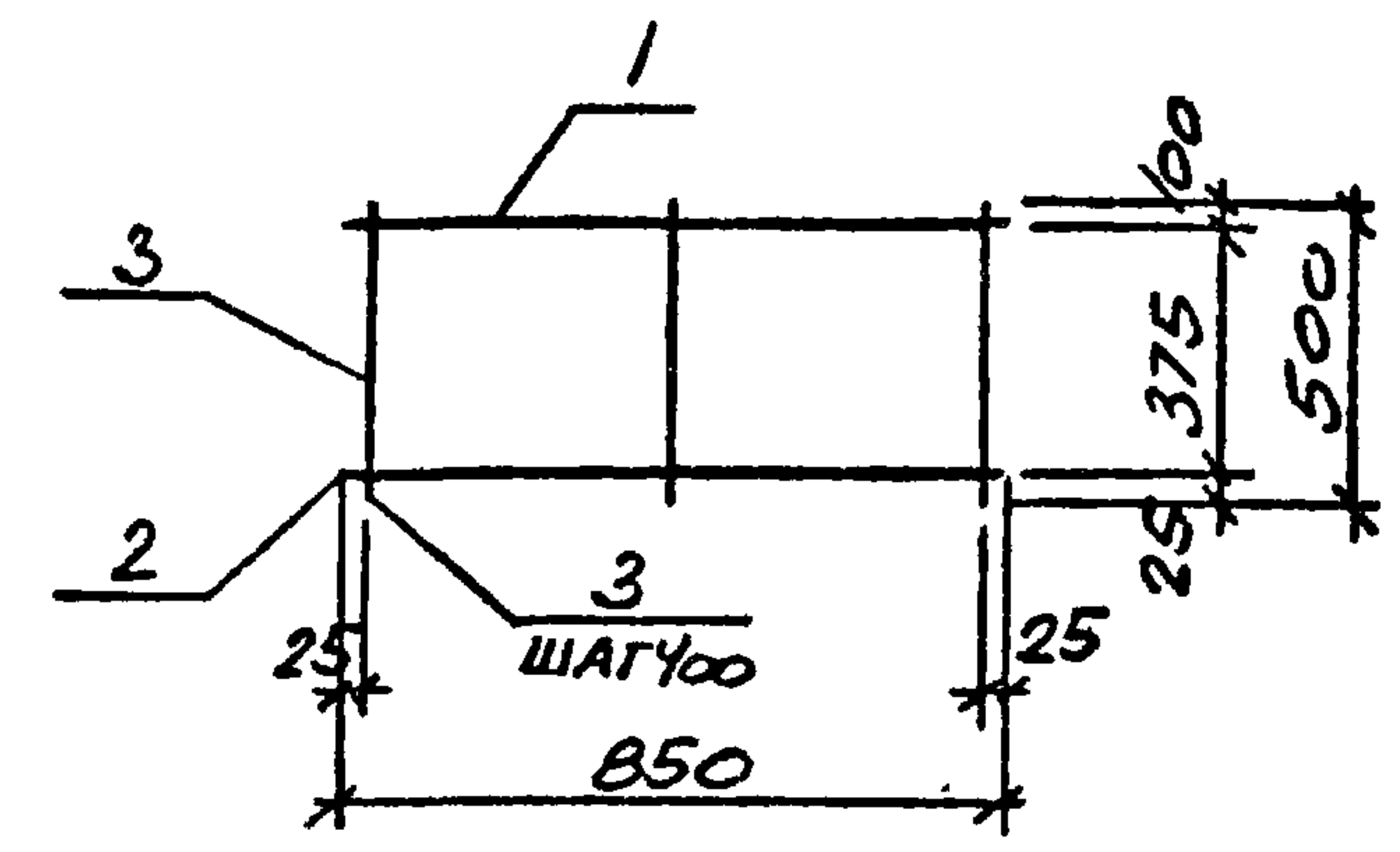


ФОРМАТ	ЗОНА	ПОЗ.	ОБОЗНАЧЕНИЕ	НАИМЕНОВАНИЕ	КОП.	ПРИМЕЧАНИЕ
				<u>ДОКУМЕНТАЦИЯ</u>		
АУ			ТП 904-1-78.87-КНИ-ТТ	ТЕХНИЧЕСКИЕ ТРЕБОВАНИЯ К ИЗГОТОВЛЕНИЮ АРМАТУРНЫХ И ЗАКЛАДНЫХ ИЗДЕЛИЙ.		
				<u>ДЕТАЛИ</u>		
Б4		1		Ф10А III Гост 5781-82 L=4830	1	2.9 кг
Б4		2		Ф5ВР I Гост 6727-80 L=500	18	0.07 кг
Б4		3		Ф18А III Гост 5781-82 L=4830	1	9.7 кг

Привязан			
Инв. №			

9701/6

Инв. № подл.	Подпись и дата	Взам. инв. №							
			ТП 904-1-78.87 2-КНИ-С8						
Сттехн	Растеряева	Масин	Сетка	арматурная	С8	Стадия	Масса	Масштаб	
Стинж	Толмачёва	Масин				РП	13,8	-	
Вединж	Макарова	Масин	Лист	Листов I					
Рук. гр	Моргунов	Масин	Госстрой СССР						
Глспец	Осташевский	Масин	РОСТОВСКИЙ						
Начотд	Саакьяни	Масин	ПРОМСТРОЙНИИПРОЕКТ						
Контр	Луценко	Масин	ФОРМАТ А4						



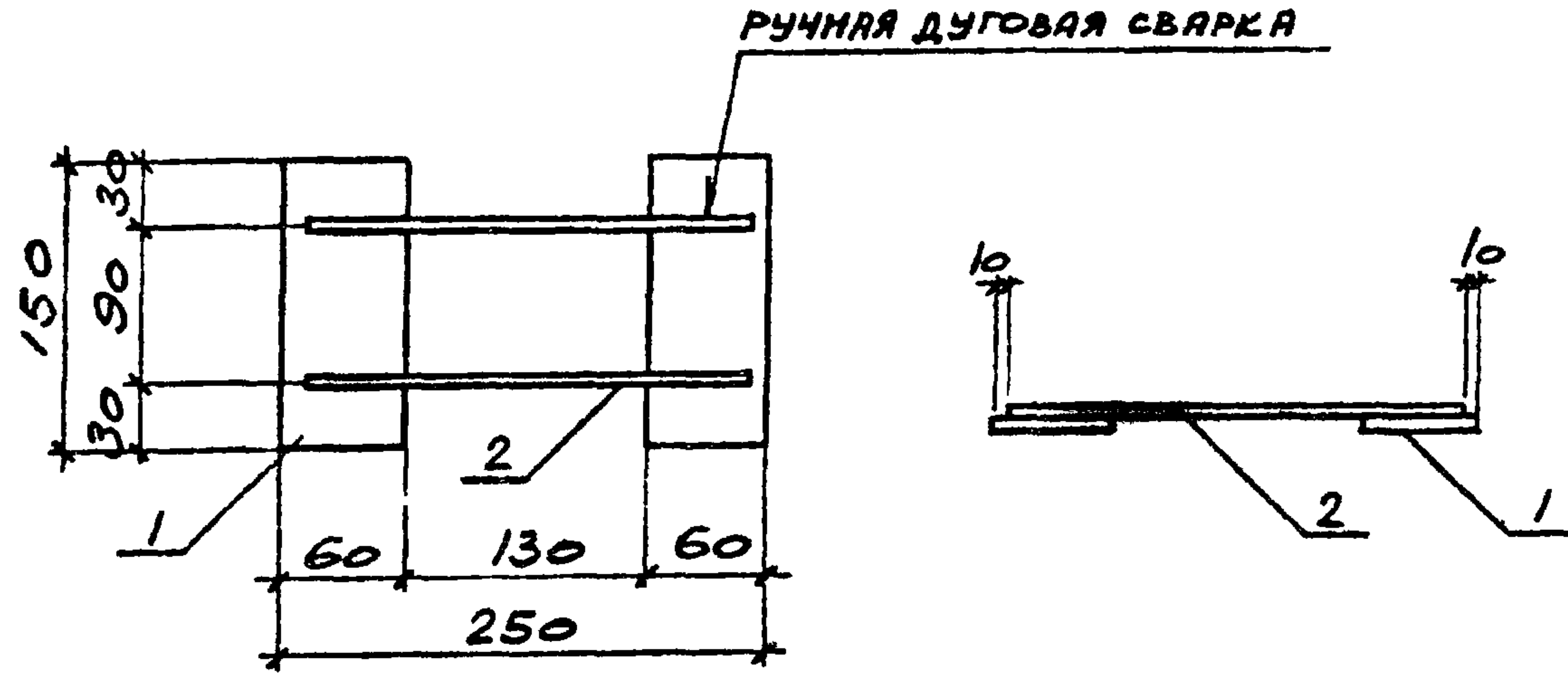
ФОРМАТ	ЗОНА	ПОЗ.	ОБОЗНАЧЕНИЕ	НАИМЕНОВАНИЕ	КОП.	ПРИМЕЧАНИЕ
				<u>ДОКУМЕНТАЦИЯ</u>		
АУ			ТП 904-1-78.87-КНИ-ТТ	ТЕХНИЧЕСКИЕ ТРЕБОВАНИЯ К ИЗГОТОВЛЕНИЮ АРМАТУРНЫХ И ЗАКЛАДНЫХ ИЗДЕЛИЙ.		
				<u>ДЕТАЛИ</u>		
Б4		1		Ф10А III Гост 5781-82 L=850	1	0.5 кг
Б4		2		Ф18А III Гост 5781-82 L=850	1	1.7 кг
Б4		3		Ф5ВР I Гост 6727-80 L=500	3	0.07 кг

Привязан			
Инв. №			

9701/6 40

Инв. № подл.	Подпись и дата	Взам. инв. №							
			ТП 904-1-78.87 2-КНИ-С9						
Сттехн	Растеряева	Масин	Сетка	арматурная	С9	Стадия	Масса	Масштаб	
Стинж	Толмачёва	Масин				РП	2,4	-	
Вединж	Макарова	Масин	Лист	Листов I					
Рук. гр	Моргунов	Масин	Госстрой СССР						
Глспец	Осташевский	Масин	РОСТОВСКИЙ						
Начотд	Саакьяни	Масин	ПРОМСТРОЙНИИПРОЕКТ						
Контр	Луценко	Масин	ФОРМАТ А4						

Типовой проект ТП 904-1-78.87-КЖИ Альбом Б



Формат	Зона	Поз.	Обозначение	Наименование	Кол.	Примечание
				<u>Документация</u>		
А4			ТП 904-1-78.87-КЖИ-ТТ	ТЕХНИЧЕСКИЕ ТРЕБОВАНИЯ К ИЗГОТОВЛЕНИЮ АРМАТУРНЫХ И ЗАКЛАДНЫХ ИЗДЕЛИЙ		
				<u>ДЕТАЛИ</u>		
Б4		1		Б-ПН-10х60х15с Гост 19903-77 лист ВСТЗКЛ2 Гост 14637-79	2	0.7 кг
Б4		2		ФБА I Гост 5781-82 l = 230	2	0.4 кг

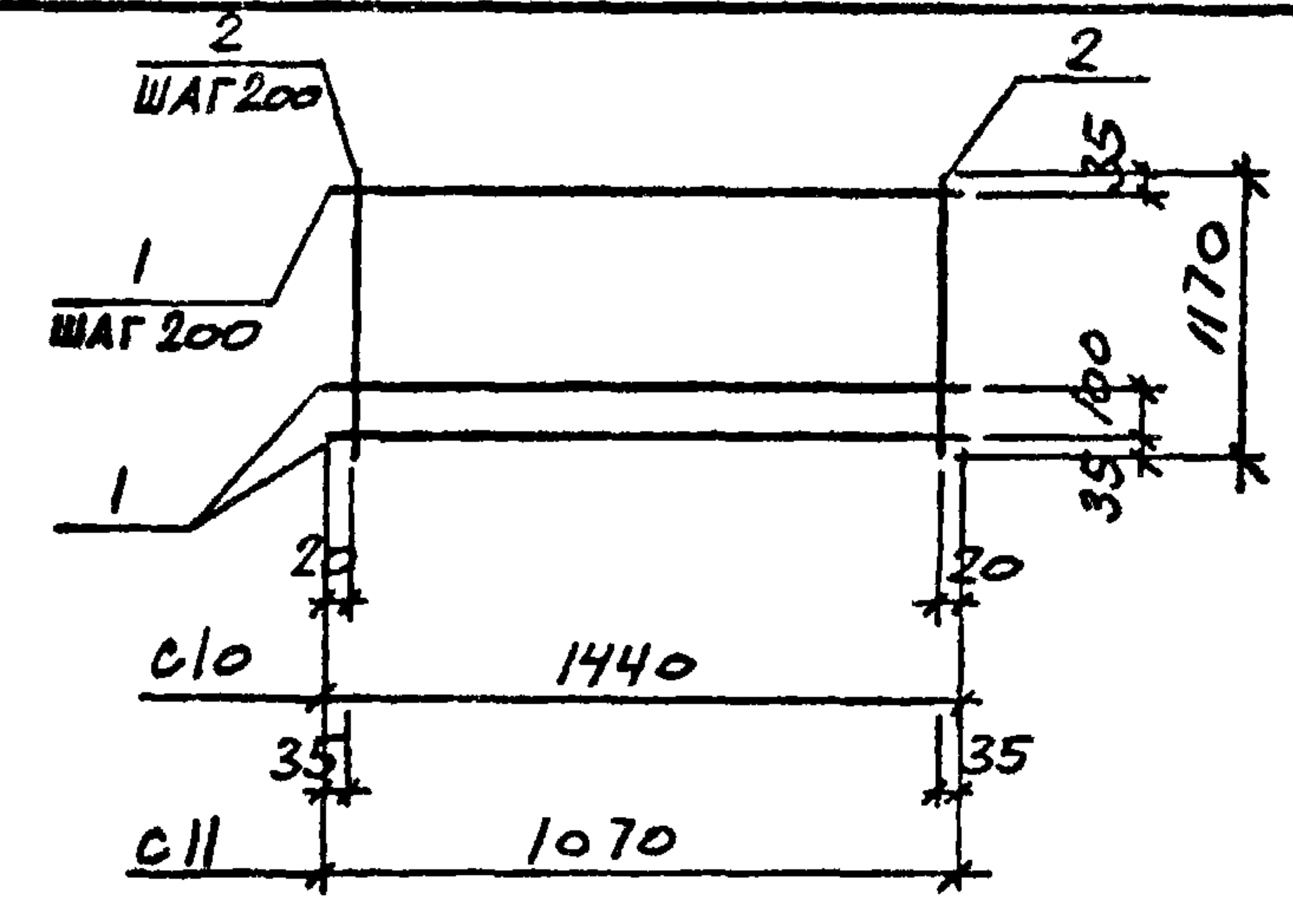
ПРИВЯЗАН			
ИНВ. №			

9701/6

ИНВ. №	Подпись	Дата	Взам. инв. №
<p>9701/6</p> <p>ТП 904-1-78.87 -КЖИ-МС2</p>			
Изделие соединительное			МС 2
СТ. ТЕХН.	РАСТЕРЯЕВА	И.Росин	
БЕД. ИНЖ.	МАКАРОВА	Александр	
РЧК. ГР.	МОРГУНОВ	Моргунов	
ГЛ. СПЕЦ.	ОСТАШЕВСКИЙ	Осташевский	
ИЗ. ОСН.	САВКЬЯНЦ	Савкьянец	
И. КОНТР.	ЛУЦЕНКО	Луценко	
СТАДИЯ	МАССА	МАСШТАБ	
РП	2.2	1:5	
ЛИСТ	ЛИСТОВ 1		
ГОССТРОЙ СССР РОСТОВСКИЙ ПРОМСТРОИНИПРОЕКТ			

ФОРМАТ А4

Типовой проект 904-1-78.87-КЖИ Альбом Б



МАРКА ЭЛЕМЕНТА	МАССА КГ
с10	14.3
с11	10.9

ФОРМАТ	ЗОНА	ПОЗ.	ОБОЗНАЧЕНИЕ	НАИМЕНОВАНИЕ	КОЛ.	ПРИМЕЧАНИЕ
				<u>Документация</u>		
А4			ТП 904-1-78.87-КЖИ-ТТ	ТЕХНИЧЕСКИЕ ТРЕБОВАНИЯ К ИЗГОТОВЛЕНИЮ АРМАТУРНЫХ И ЗАКЛАДНЫХ ИЗДЕЛИЙ		
				<u>с10</u>		
				<u>ДЕТАЛИ</u>		
Б4		1		ФНА III Гост 5781-82 l = 1440	7	1.7 кг
Б4		2		ФБА I Гост 5781-82 l = 1170	8	0.3 кг
				<u>с11</u>		
				<u>ДЕТАЛИ</u>		
Б4		1		ФНА III Гост 5781-82 l = 1070	7	1.3 кг
Б4		2		ФБА I Гост 5781-82 l = 1170	6	0.3 кг

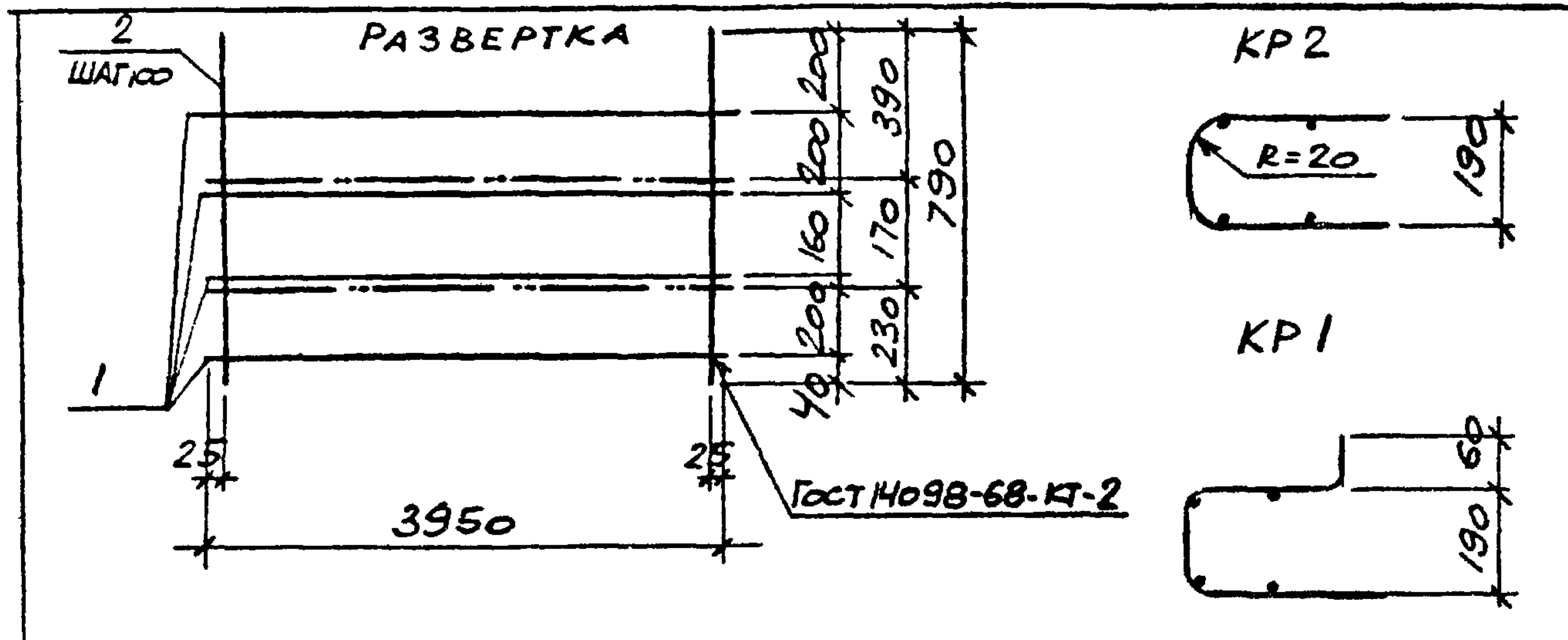
ПРИВЯЗАН			
ИНВ. №			

9701/6

41

ИНВ. №	Подпись	Дата	Взам. инв. №
<p>9701/6</p> <p>ТП 904-1-78.87 -КЖИ-С10</p>			
Сетка арматурная			(С10-С11)
СТАДИЯ	МАССА	МАСШТАБ	
РП	см. табл	-	
ЛИСТ	ЛИСТОВ 1		
ГОССТРОЙ СССР РОСТОВСКИЙ ПРОМСТРОИНИПРОЕКТ			

ФОРМАТ А4



ФОРМАТ	ЗОНА	ПОЗ.	ОБОЗНАЧЕНИЕ	НАИМЕНОВАНИЕ	КОП.	ПРИМЕЧАНИЕ
			<u>ДОКУМЕНТАЦИЯ</u>			
			ТП 904-1-7887-КНИ-ТТ	ТЕХНИЧЕСКИЕ ТРЕБОВАНИЯ К ИЗГОТОВЛЕНИЮ АРМАТУРНЫХ И ЗАКЛАДНЫХ ИЗДЕЛИЙ		
			<u>КР1, КР2</u>			
			<u>ДЕТАЛИ</u>			
Б4		1		А-III-6 Гост 5781-82 ℓ=3950	4	0.9 кг
Б4		2		А-III-6 Гост 5781-82 ℓ=790	40	0.2 кг

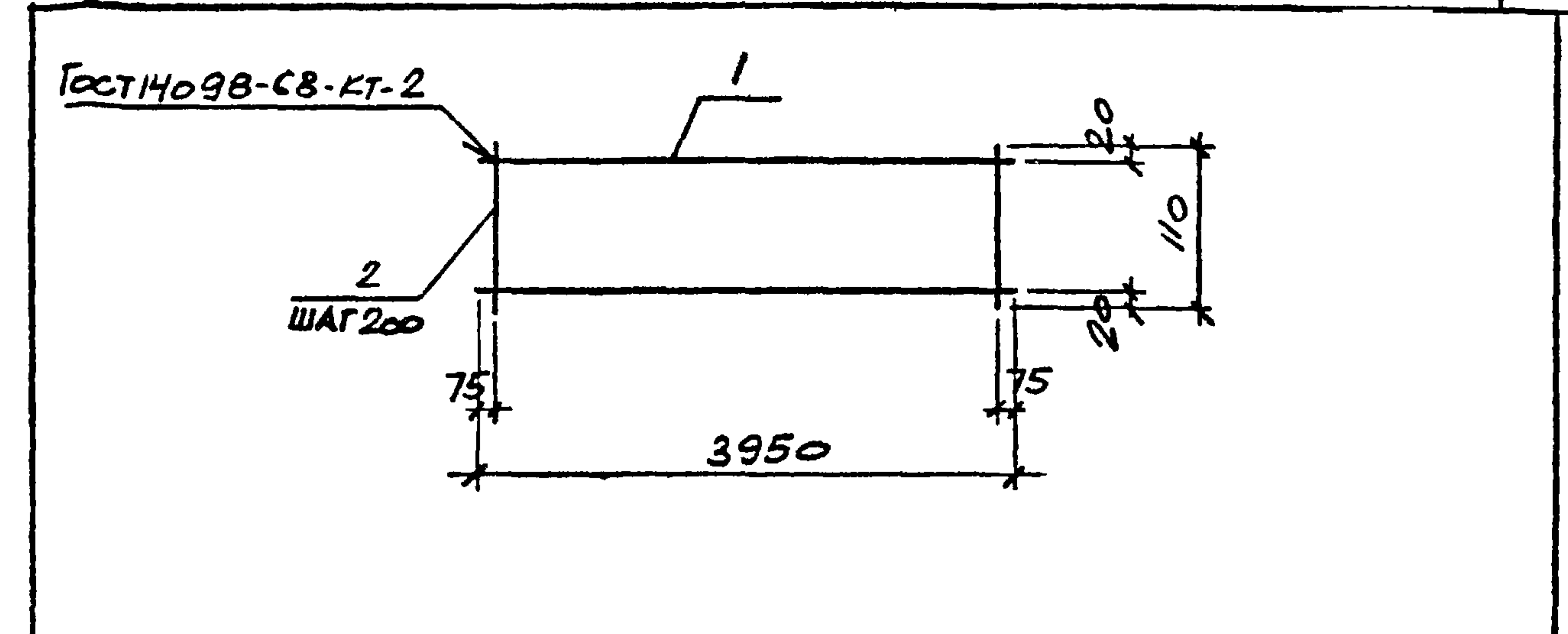
Привязан

Инва. №	
---------	--

9701/6

Инва. № подл. / Подпись и дата / Взам. инв. №

			ТП 904-1-78.87 - КНИ-КР1		
			Каркас плоский (КР1, КР2)		
Сттехн	Растеряева <i>Julia</i>		Стадия	Масса	Масштаб
Вединж	Макарова <i>Макаро</i>		РП		-
Рук. гр.	Моргунов <i>Моргу</i>		Лист	Листов I	
Глспец	Осташевский <i>Осташ</i>		Госстрой СССР РОСТОВСКИЙ ПРОМСТРОЙНИИ ПРОЕКТ		
Начотд	Саакьянц <i>Саак</i>				
Контр	Коротенко <i>Короте</i>				



ФОРМАТ	ЗОНА	ПОЗ.	ОБОЗНАЧЕНИЕ	НАИМЕНОВАНИЕ	КОП.	ПРИМЕЧАНИЕ
			<u>ДОКУМЕНТАЦИЯ</u>			
			ТП 904-1-7887-КНИ-ТТ	ТЕХНИЧЕСКИЕ ТРЕБОВАНИЯ К ИЗГОТОВЛЕНИЮ АРМАТУРНЫХ И ЗАКЛАДНЫХ ИЗДЕЛИЙ		
			<u>ДЕТАЛИ</u>			
Б4		1		А-III-16 Гост 5781-82 ℓ=3950	2	6.2 кг
Б4		2		А-III-6 Гост 5781-82 ℓ=110	20	0.02 кг

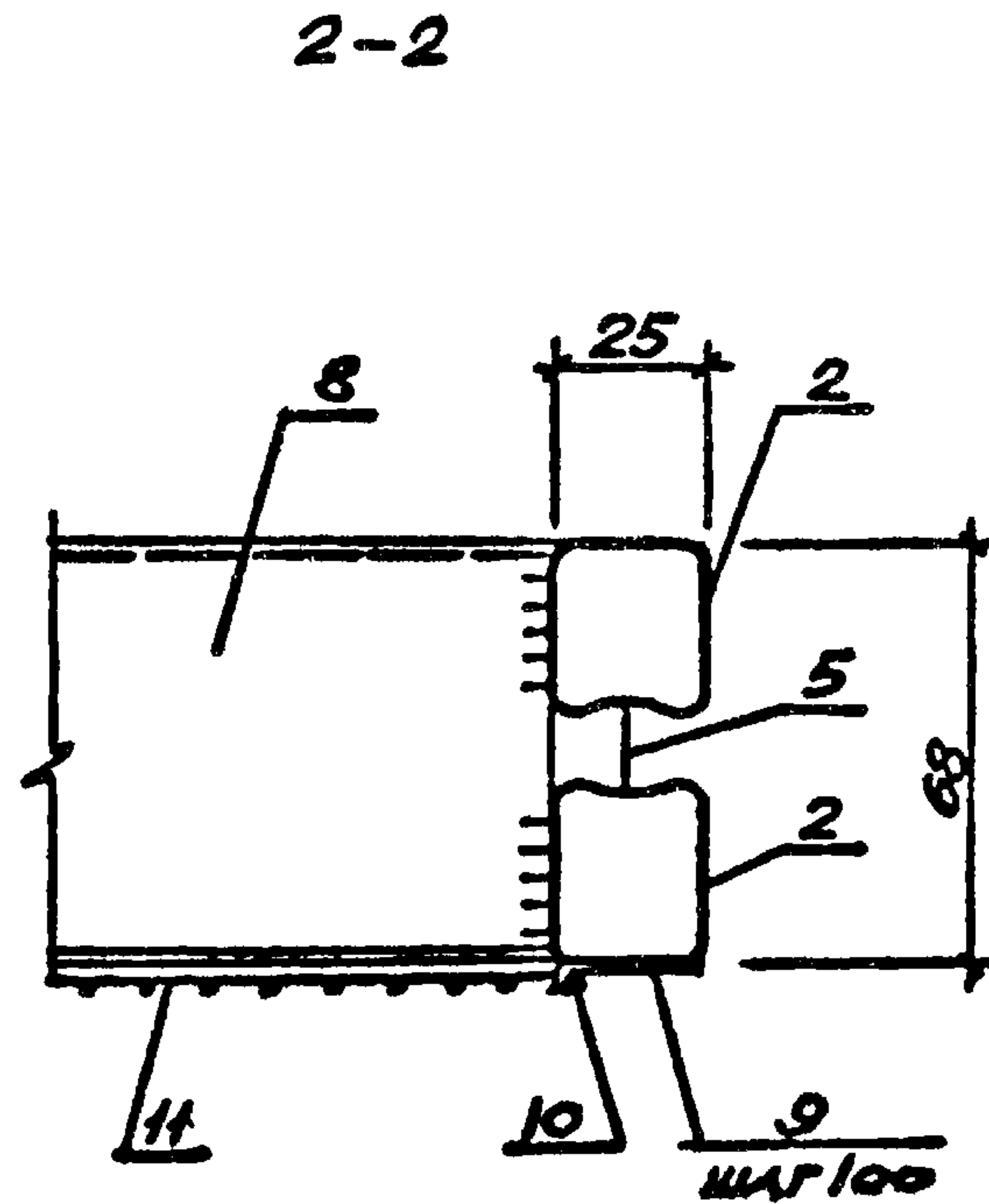
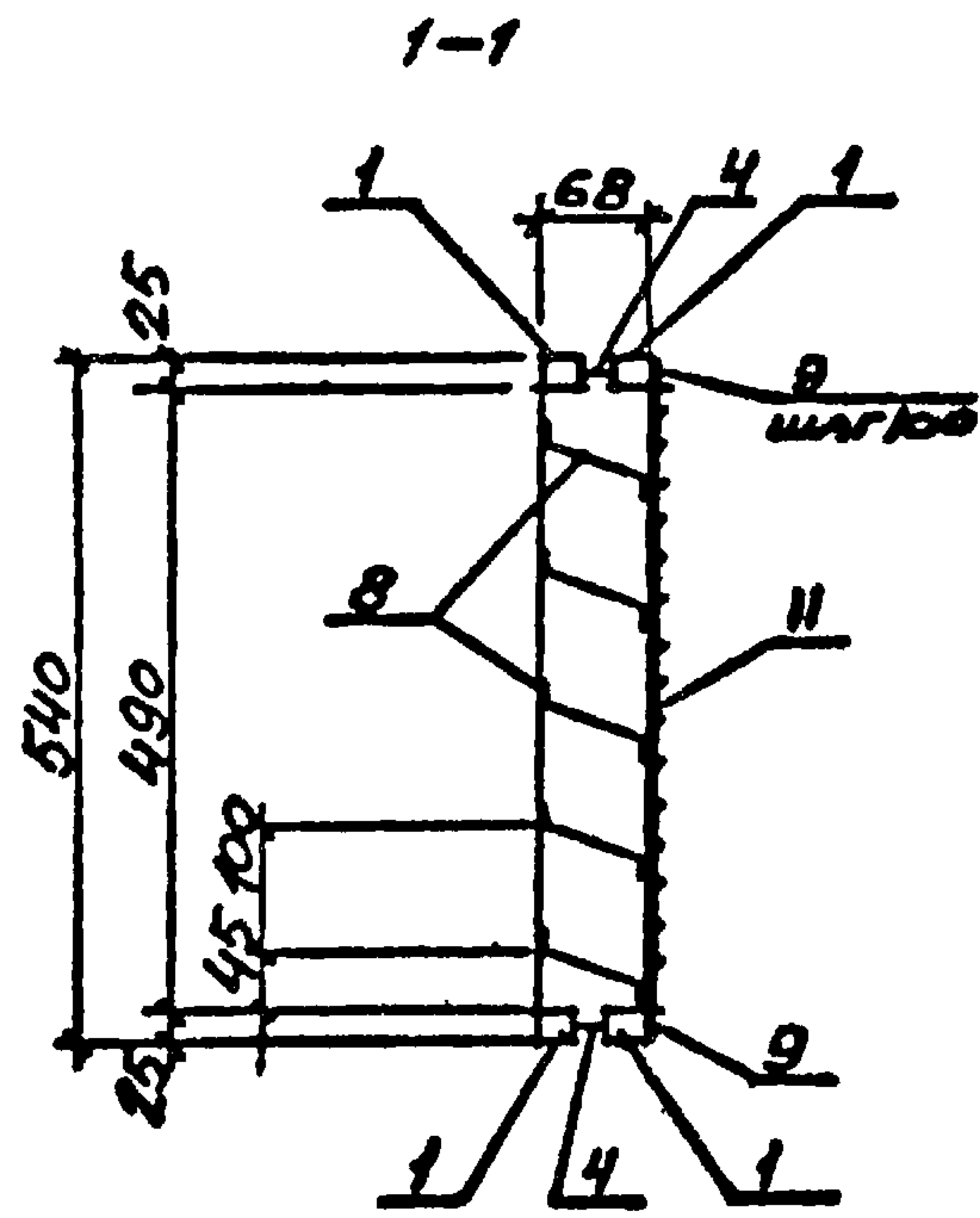
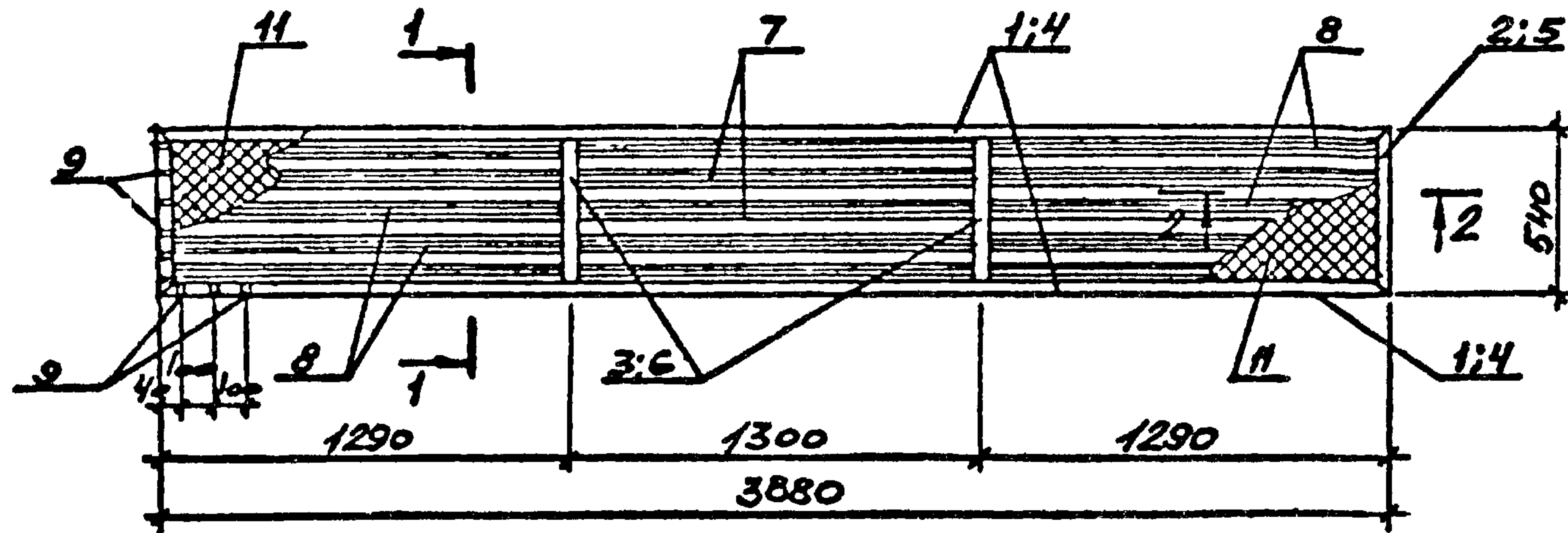
Привязан

Инва. №	
---------	--

9701/6

Инва. № подл. / Подпись и дата / Взам. инв. №

			ТП 904-1-78.87 - КНИ-КР3		
			Каркас плоский КР3		
Сттехн	Растеряева <i>Julia</i>		Стадия	Масса	Масштаб
Вединж	Макарова <i>Макаро</i>		РП	12,8	-
Рук. гр.	Моргунов <i>Моргу</i>		Лист	Листов I	
Глспец	Осташевский <i>Осташ</i>		Госстрой СССР РОСТОВСКИЙ ПРОМСТРОЙНИИ ПРОЕКТ		
Начотд	Саакьянц <i>Саак</i>				
Контр	Коротенко <i>Короте</i>				



Формат	Зона	Поз.	Обозначение	Наименование	Кол.	Примечание
				<u>ДОКУМЕНТАЦИЯ</u>		
А4			ТП 904-1-КЖИ-ТТ2	ТЕХНИЧЕСКИЕ ТРЕБОВАНИЯ К НЕГОТОВЛЕННОЙ АРМАТУР- НЫХ И ЗАКЛАДНЫХ НАДЕЛНИ.		
				<u>ДЕТАЛИ</u>		
Б4		1		28x25x1,5 ГОСТ 8645-68 ТРУБА В10 ГОСТ 13663-68 L=3880	4	7,3
Б4		2		28x25x1,5 ГОСТ 8645-68 ТРУБА В10 ГОСТ 13663-68 L=590	4	1,01
Б4		3		28x25x1,5 ГОСТ 8645-68 ТРУБА В10 ГОСТ 13663-68 L=990	4	0,9
Б4		4		1,8 ГОСТ 19903-74 ЛИСТ ВСТ3кп2 ГОСТ 14637-79 14x3880	2	0,8
Б4		5		1,8 ГОСТ 19903-74 ЛИСТ ВСТ3кп2 ГОСТ 14637-79 14x540	2	0,4
Б4		6		1,8 ГОСТ 19903-74 ЛИСТ ВСТ3кп2 ГОСТ 14637-79 14x490	2	0,01
Б4		7		1,8 ГОСТ 19903-74 ЛИСТ ВСТ3кп2 ГОСТ 14637-79 110x1275	5	2,0
Б4		8		1,8 ГОСТ 19903-74 ЛИСТ ВСТ3кп2 ГОСТ 14637-79 110x1250	10	1,9
Б4		9		1,8 ГОСТ 19903-74 ЛИСТ ВСТ3кп2 ГОСТ 14637-79 14x30	90	0,01кг
Б4		10		φ3Вр1 ГОСТ 6727-80	8,7	и 1,0 кг
Б4		11		СЕТКА Р20x1,6 ГОСТ 5336-80 490x3880	1	3,6кг

Исполнитель, Подпись и дата

Поз.	ЭСКИЗ
7	
8	
9	

Привязан	/ Арх. Кабанова	СМ
	Рук. гр. Моргунов	СМ
	Гл. спец. Остапенко	СМ
	Нач. ОСП. Саакьяни	СМ
Инв. №	Н.контр. Дуденко	СМ

9701/6 43

ТП 904-1-76.87-КЖИ-КР1

Малозыльная решетка КР I	Стандия	Масса	Масштаб
	РП	73,2	
	Лист	Листов /	
Госстрой СССР РОСТРЕСТ ПРОМСТРОЙБЕСТРОИТ			