

УДК 696.141:629.7

Группа Д15

ОТРАСЛЕВОЙ СТАНДАРТ

ОСТ 1 00828-76

УНИТАЗ Технические требования

На 6 страницах

Взамен 933АТ

ОКП 75 7800

Проверено в 1988 г.

Распоряжением Министерства от 1 декабря 1976 г. № 087-16

срок введения установлен с 1 июля 1977 г.

Несоблюдение стандарта преследуется по закону

1. Настоящий стандарт распространяется на унитаз с отдельной компоновкой сливного бака, предназначенный для удовлетворения физиологических потребностей пассажиров и экипажа на борту самолета и вертолета в полете.

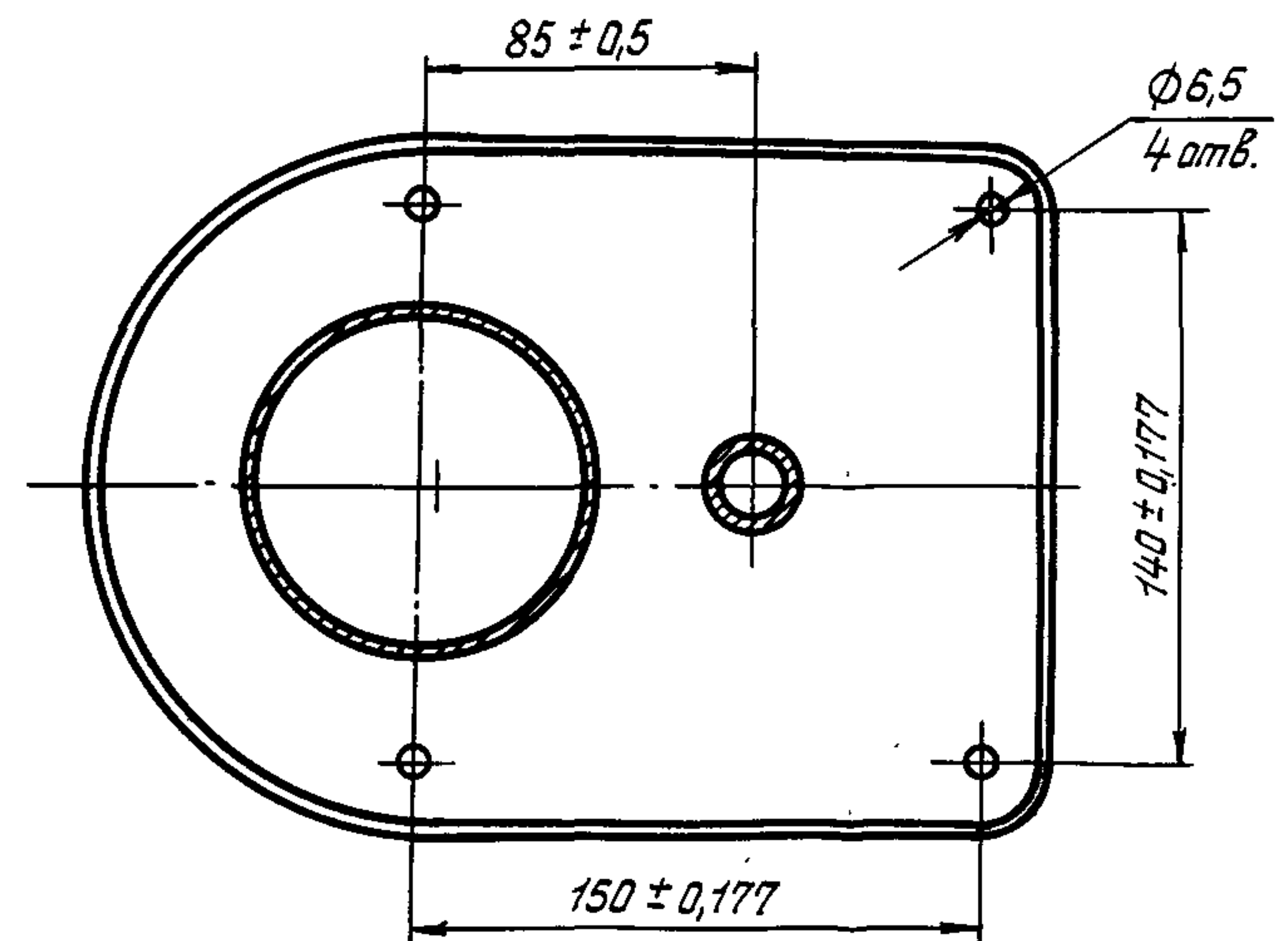
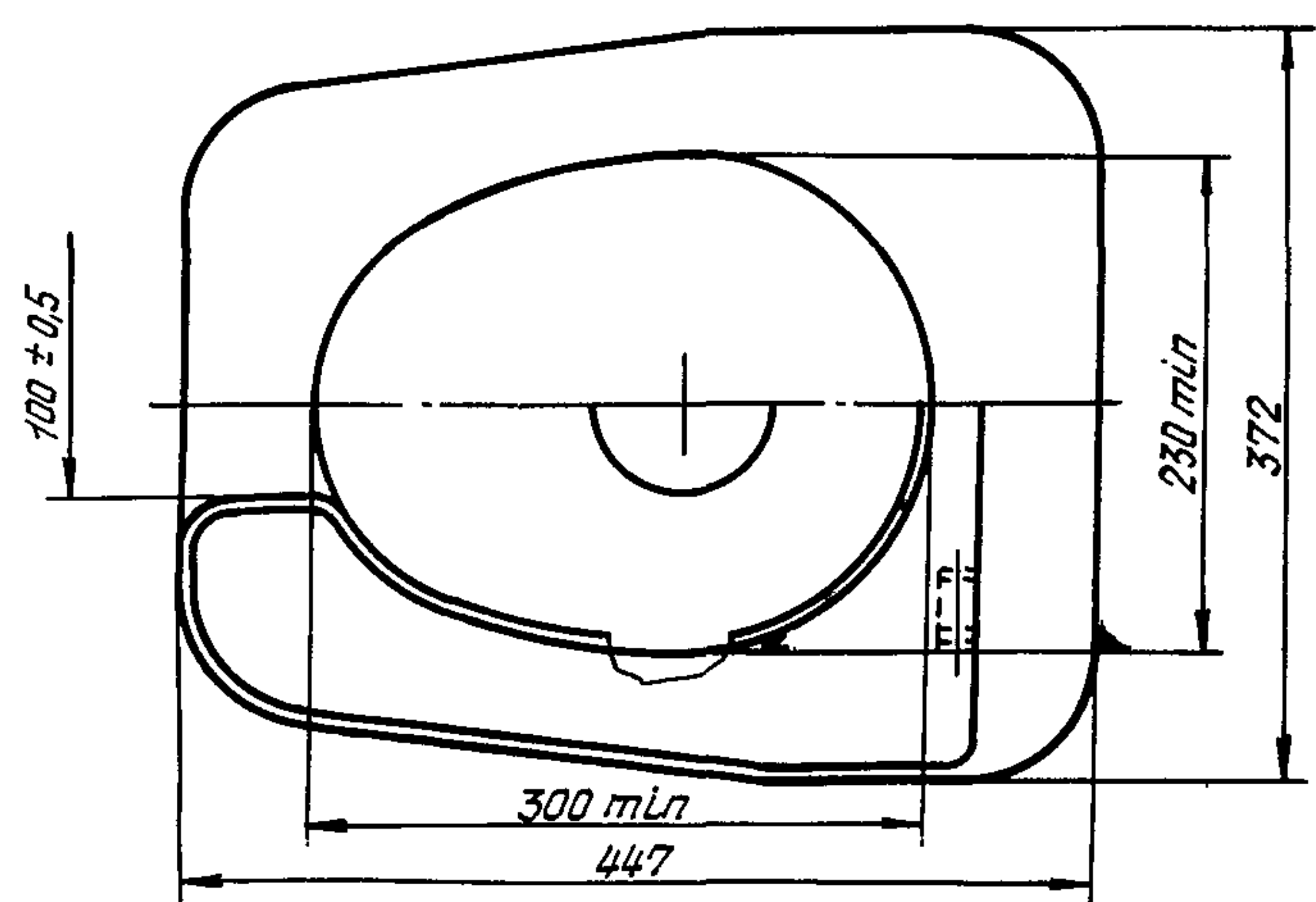
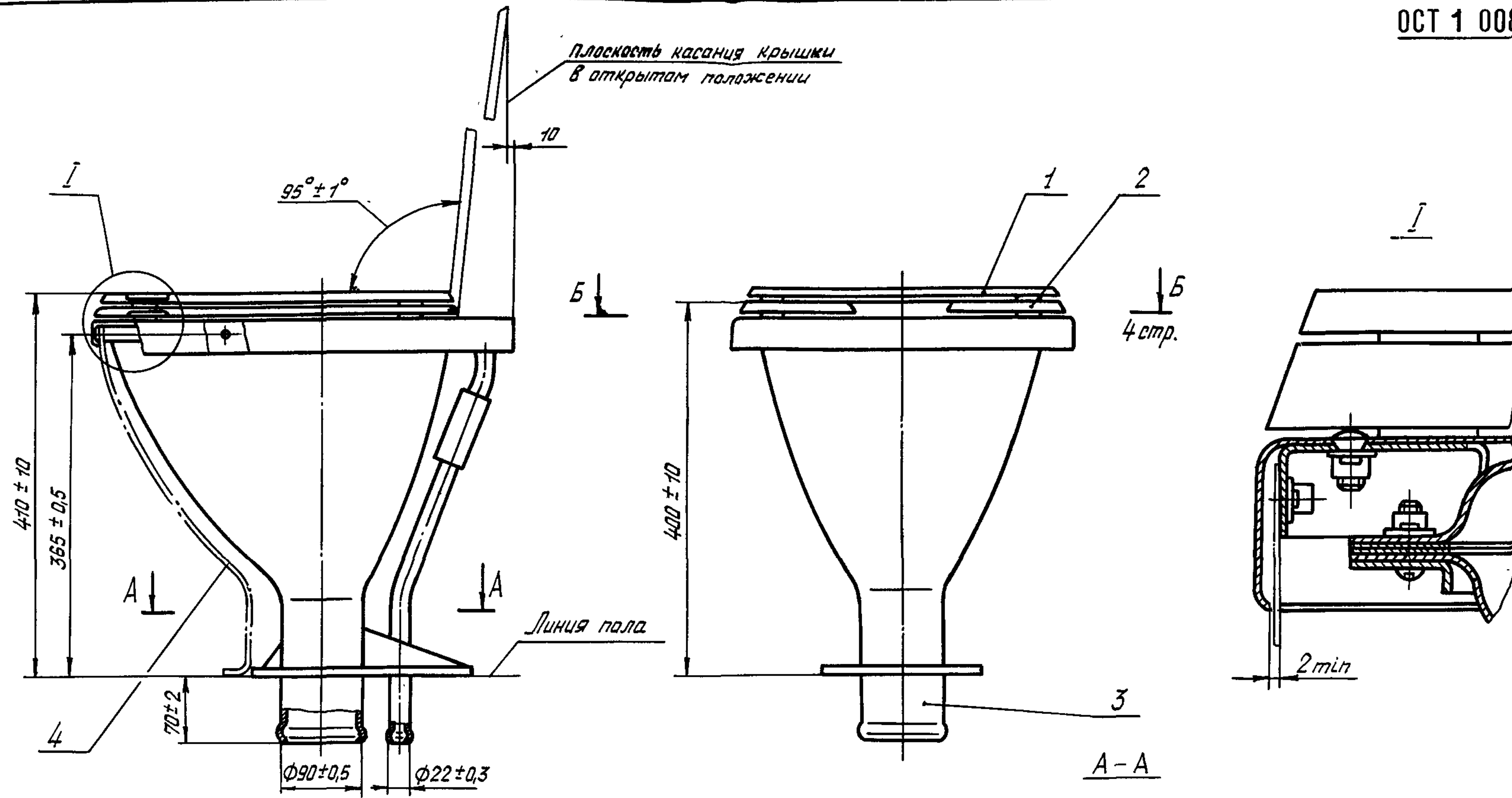
№ изм.	1
№ изв.	10945

Инв. № дубликата	
Инв. № подлинника	3039

Издание официальное

ГР 8019401 от 29.12.76

Перепечатка воспрещена



1 - крышка; 2 - сиденье; 3 - чаша со сливной горловиной; 4 - декоративный кожух

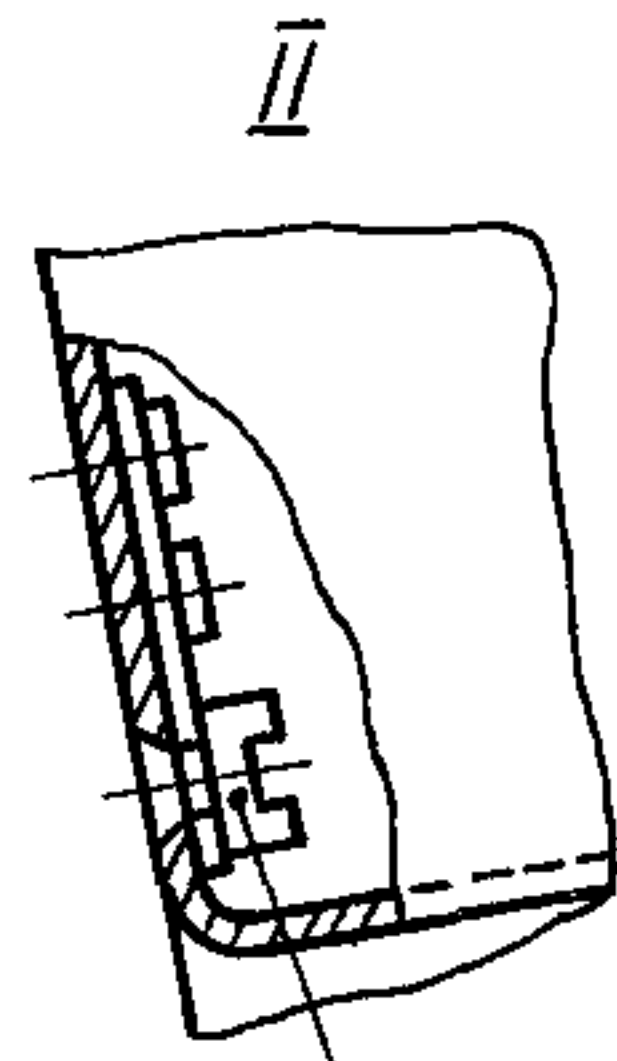
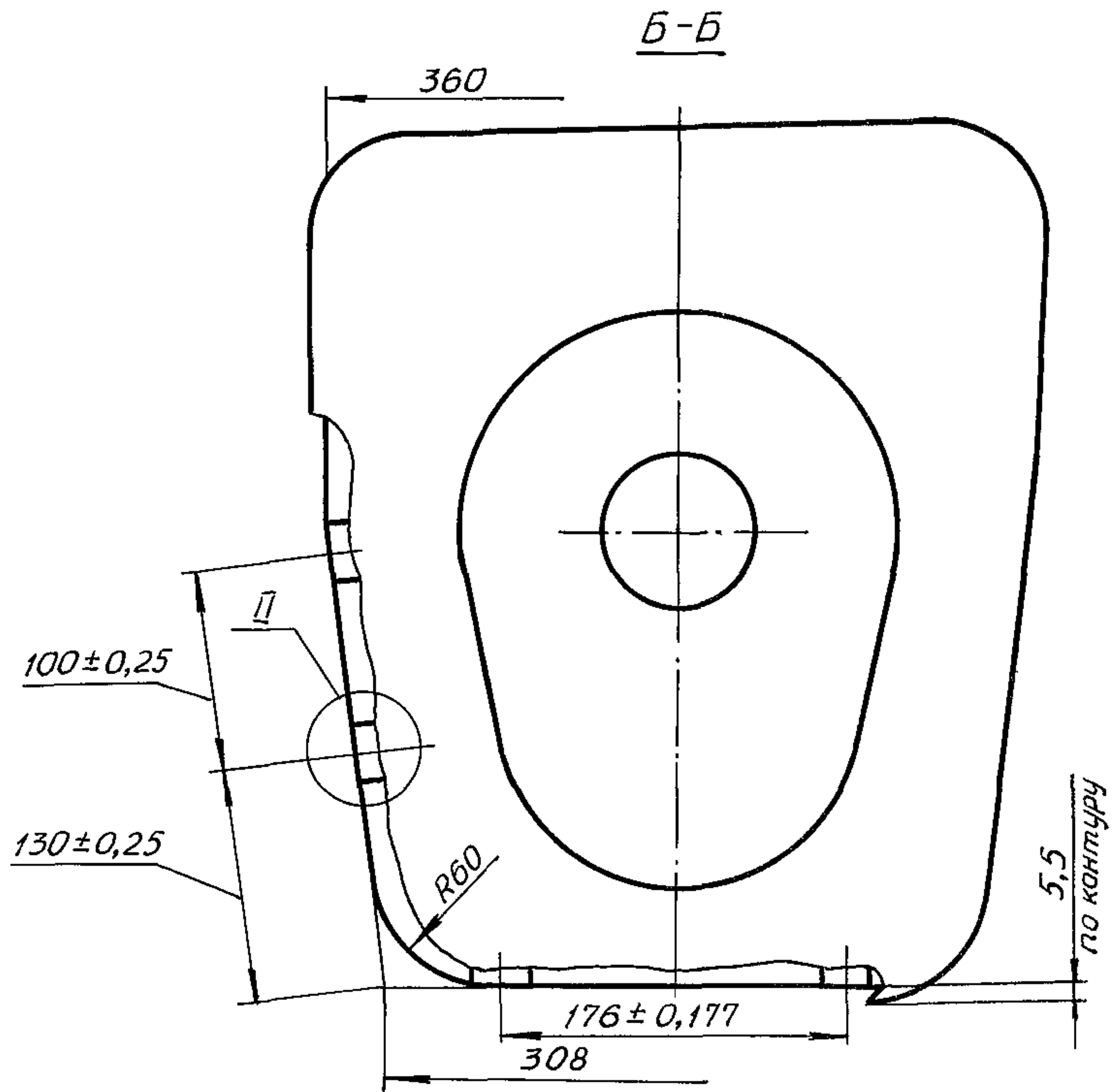
№ изм. 1
№ изв. 10945

3039

Инв. № дубликата
Инв. № подлинника

№ изм.	1
№ изв.	10945

Инв. № дубликата	3039
Инв. № подлинника	



Гайка 5
ОСТ 1 33075-80

14. Унитаз должен быть устойчивым, прочным и стойким к внешним воздействующим факторам, указанным в табл. 1.

Таблица 1

Внешний воздействующий фактор	Характеристика внешнего воздействующего фактора	Максимальное значение (диапазон) внешнего воздействующего фактора
Синусоидальная вибрация	Амплитуда ускорения, $\text{м}\cdot\text{с}^{-2} (g)$	9,8 (1)
	Амплитуда перемещения, мм	0,1
	Диапазон частот, Гц	10 - 300
Механический удар многократного действия	Пиковое ударное ускорение, $\text{м}\cdot\text{с}^{-2} (g)$	39,2 (4)
	Длительность действия ударного ускорения, мс	20 - 50
	Число ударов	10000
Атмосферное пониженное давление	Предельное давление, кПа (мм рт. ст.)	53,3 (400)
Повышенная температура среды	Рабочая, $^{\circ}\text{C}$	+60
	Предельная, $^{\circ}\text{C}$	
Пониженная температура среды	Рабочая, $^{\circ}\text{C}$	+3
	Предельная, $^{\circ}\text{C}$	-60
Повышенная влажность	Относительная влажность при температуре $+35^{\circ}\text{C}$, %	100

15. Показатели надежности унитаза и их значения должны соответствовать указанным в табл. 2.

Таблица 2

Наименование показателя	Значение показателя
Ресурс до первого капитального ремонта, ч	15 000
Срок службы до первого капитального ремонта, год	12
Срок хранения, год	2

16. Внешний вид унитаза должен отвечать современным требованиям технической эстетики.

№ изм. 1
№ изв. 10945

Инв. № дубликата
Инв. № подлинника 3039

