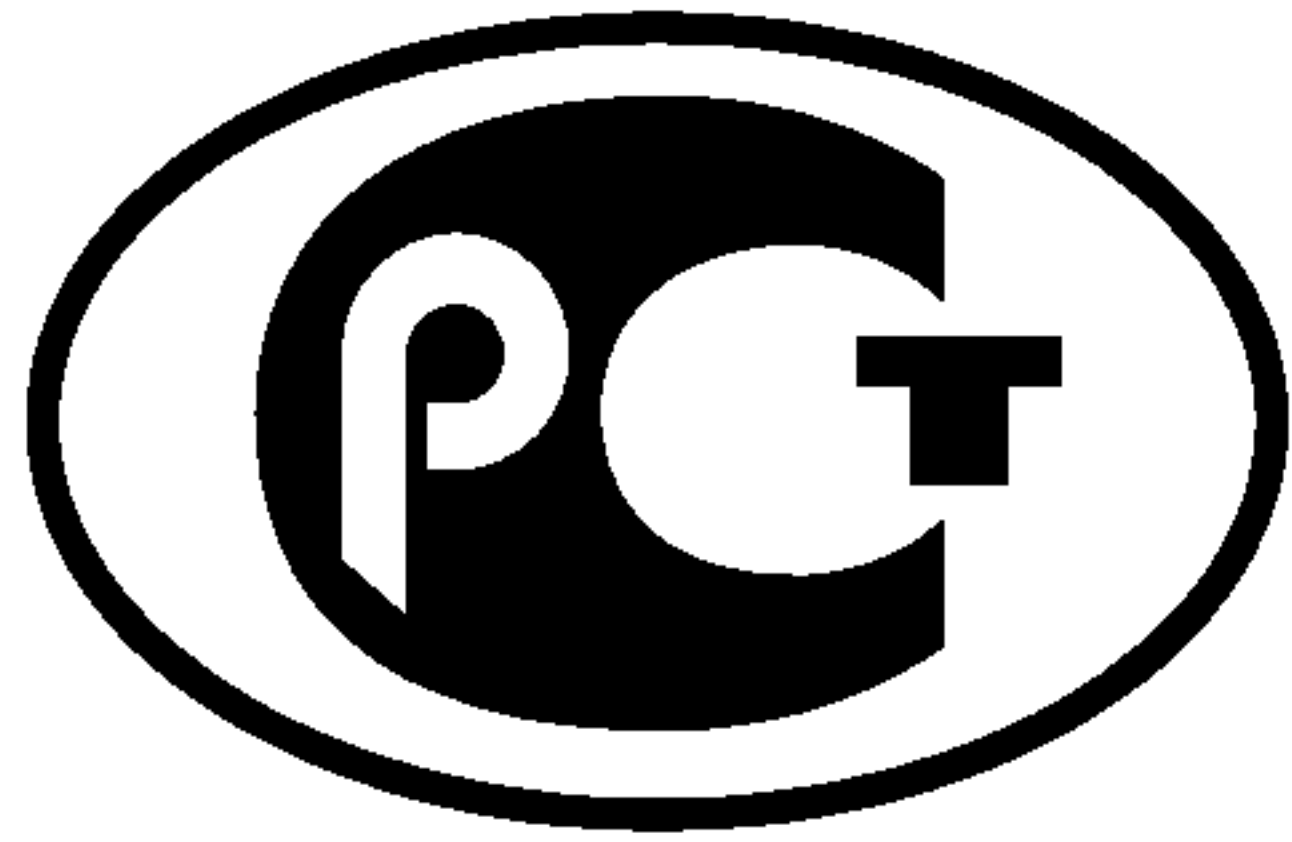

ФЕДЕРАЛЬНОЕ АГЕНТСТВО
ПО ТЕХНИЧЕСКОМУ РЕГУЛИРОВАНИЮ И МЕТРОЛОГИИ



НАЦИОНАЛЬНЫЙ
СТАНДАРТ
РОССИЙСКОЙ
ФЕДЕРАЦИИ

ГОСТ Р EN
13274-8—
2009

Система стандартов безопасности труда
**СРЕДСТВА ИНДИВИДУАЛЬНОЙ ЗАЩИТЫ
ОРГАНОВ ДЫХАНИЯ**
Методы испытаний
Часть 8
**Определение устойчивости к запылению
доломитовой пылью**

EN 13274-8:2002
Respiratory protective devices — Methods of test — Part 8: Determination
of dolomite dust clogging
(IDT)

Издание официальное

БЗ 12—2009/968



Москва
Стандартинформ
2010

Предисловие

Цели и принципы стандартизации в Российской Федерации установлены Федеральным законом от 27 декабря 2002 г. № 184-ФЗ «О техническом регулировании», а правила применения национальных стандартов Российской Федерации — ГОСТ Р 1.0—2004 «Стандартизация в Российской Федерации. Основные положения»

Сведения о стандарте

1 ПОДГОТОВЛЕН Техническим комитетом по стандартизации средств индивидуальной защиты ТК 320 «СИЗ» на основе собственного аутентичного перевода стандарта, указанного в пункте 4

2 ВНЕСЕН Техническим комитетом по стандартизации средств индивидуальной защиты ТК 320 «СИЗ»

3 УТВЕРЖДЕН И ВВЕДЕН В ДЕЙСТВИЕ Приказом Федерального агентства по техническому регулированию и метрологии от 15 декабря 2009 г. № 879-ст

4 Настоящий стандарт идентичен региональному стандарту ЕН 13274-8:2002 «Средства индивидуальной защиты органов дыхания. Методы испытаний. Часть 8. Определение устойчивости к запылению доломитовой пылью» (ЕН 13274-8:2002 «Respiratory protective devices — Methods of test — Part 8: Determination of dolomite dust clogging»).

Наименование настоящего стандарта изменено относительно наименования указанного регионального стандарта для приведения в соответствие с ГОСТ Р 1.5-2004 (пункт 3.5).

При применении настоящего стандарта рекомендуется использовать вместо ссылочных региональных стандартов соответствующие им национальные стандарты, сведения о которых приведены в дополнительном приложении В

5 ВВЕДЕН ВПЕРВЫЕ

Информация об изменениях к настоящему стандарту публикуется ежегодно в издаваемом информационном указателе «Национальные стандарты», а текст изменений и поправок — в ежемесячно издаваемых информационных указателях «Национальные стандарты». В случае пересмотра (замены) или отмены настоящего стандарта соответствующее уведомление будет опубликовано в ежемесячно издаваемом информационном указателе «Национальные стандарты». Соответствующая информация, уведомление и тексты размещаются также в информационной системе общего пользования — на официальном сайте Федерального агентства по техническому регулированию и метрологии в сети Интернет

© Стандартиформ, 2010

Настоящий стандарт не может быть полностью или частично воспроизведен, тиражирован и распространен в качестве официального издания без разрешения Федерального агентства по техническому регулированию и метрологии

Содержание

1 Область применения	1
2 Нормативные ссылки	1
3 Термины и определения	1
4 Общие положения	1
5 Общие требования при испытаниях.	2
6 Подготовка образцов	2
7 Метод испытаний	2
7.1 Сущность метода	2
7.2 Испытательное оборудование	2
7.3 Условия проведения испытаний	3
7.4 Методики проведения испытаний	4
Приложение А (обязательное) Результаты испытаний. Неопределенность измерений	7
Приложение В (справочное) Сведения о соответствии ссылочных международных стандартов национальным стандартам Российской Федерации.	7

Введение

Настоящий стандарт разработан как дополнение к стандартам на соответствующие средства индивидуальной защиты органов дыхания. Метод испытаний описан как для изделий в сборе, так и для их элементов. Если отступления от метода испытания, приведенного в настоящем стандарте, являются обязательными, то эти отступления должны быть описаны в стандарте на соответствующее СИЗОД.

Система стандартов безопасности труда

СРЕДСТВА ИНДИВИДУАЛЬНОЙ ЗАЩИТЫ ОРГАНОВ ДЫХАНИЯ

Методы испытаний

Часть 8

Определение устойчивости к запылению доломитовой пылью

Occupational safety standards system. Respiratory protective devices. Test methods. Part 8. Determination of dolomite dust clogging

Дата введения — 2010—12—01

1 Область применения

Настоящий стандарт устанавливает метод испытания СИЗОД на устойчивость к запылению с использованием порошка доломита DRB 4/15*.

2 Нормативные ссылки

В настоящем стандарте использована нормативная ссылка на следующий стандарт: EN 132 Средства индивидуальной защиты органов дыхания. Определения, термины и пиктограммы (EN 132, Respiratory protective devices — Definitions of terms and pictograms)

3 Термины и определения

В настоящем стандарте применены термины и определения, приведенные в EN 132.

4 Общие положения

Чтобы обеспечить реализацию настоящего стандарта, в стандарте на соответствующее СИЗОД необходимо указывать следующие данные:

- количество образцов (включая, при необходимости, предфильтры);
- механическое воздействие;
- температурное воздействие;
- подготовку образцов;
- информацию об установке образца в испытательной пылевой камере (например, ориентация, держатель, муляж головы);
- информацию о состоянии СИЗОД перед началом испытания (например, фильтр, батарея, в случае СИЗОД с принудительной подачей воздуха);
- какая методика испытания используется (А, В, С);

* В РФ утвержден тип ГСО гранулометрического состава (доломитовый порошок ДП 10), по дисперсному составу идентичный DRB 4/15.

- регламентируемое произведение концентрации пыли на время экспозиции до достижения предельного сопротивления воздушному потоку;
- номинальную скорость воздушного потока (если применимо, например, для СИЗОД с несколькими фильтрами);
- частоту дыхания;
- температуру и влажность воздуха для дыхания;
- критерий соответствия/несоответствия.

5 Общие требования при испытаниях

Все значения, приведенные в настоящем стандарте, являются номинальными. Допускается отклонение $\pm 5\%$ от указанной температуры, не оговоренное в настоящем стандарте как максимальное или минимальное. При этом температура окружающей среды при испытаниях должна составлять $(24 \pm 8)^\circ\text{C}$. Все другие значения температур должны задаваться с точностью $\pm 1^\circ\text{C}$.

6 Подготовка образцов

Перед проведением испытаний проверяют СИЗОД/элемент и убеждаются, что оно находится в том состоянии, которого требует стандарт на соответствующее СИЗОД. При необходимости подбирают подходящий держатель и убеждаются, что СИЗОД/элемент может быть на нем закреплено. При необходимости сравнивают сопротивление дыханию с держателем и без него.

7 Метод испытаний

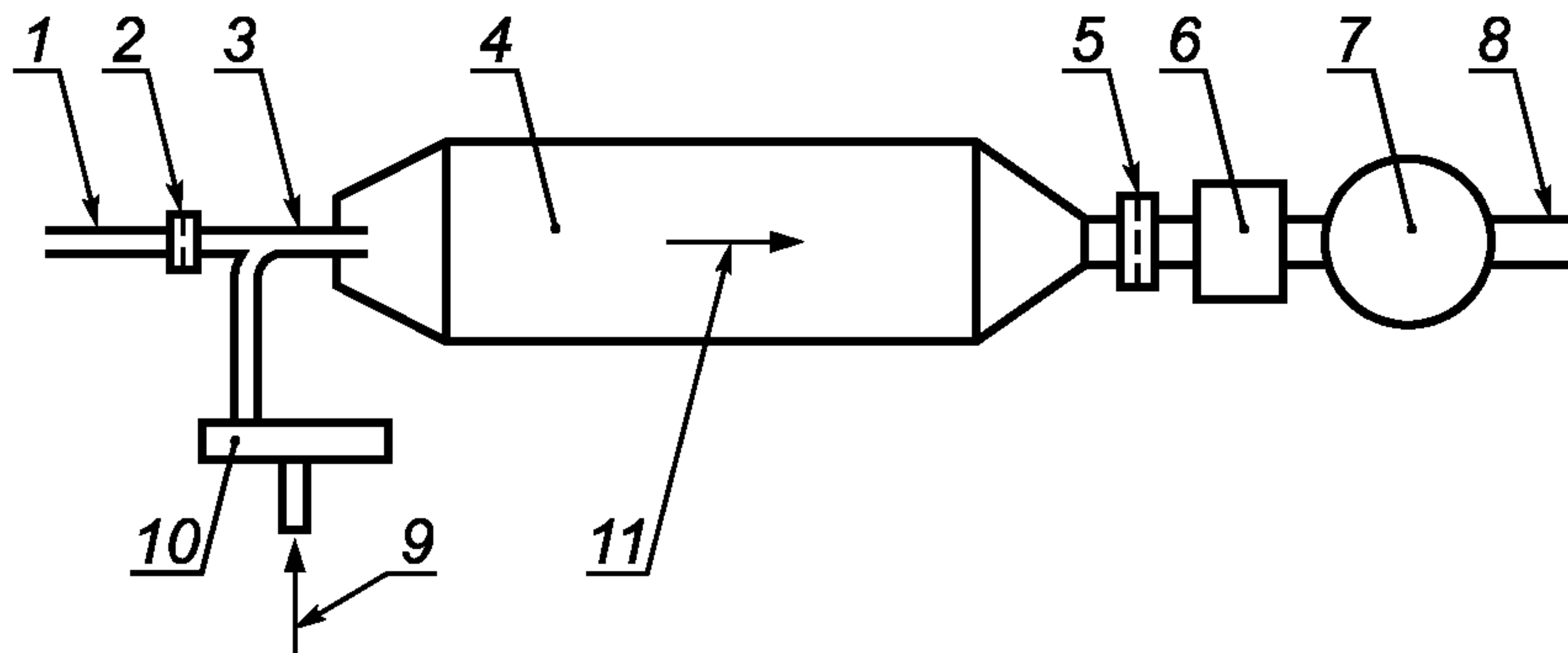
7.1 Сущность метода

Сущность метода состоит в определении времени достижения регламентированного стандартом на соответствующее противоаэрозольное СИЗОД/элемент сопротивления постоянному воздушному потоку в процессе его запыления. При этом произведение концентрации пыли на время экспозиции до достижения им предельного сопротивления должно быть не менее значения, указанного в стандарте на соответствующее СИЗОД.

7.2 Испытательное оборудование

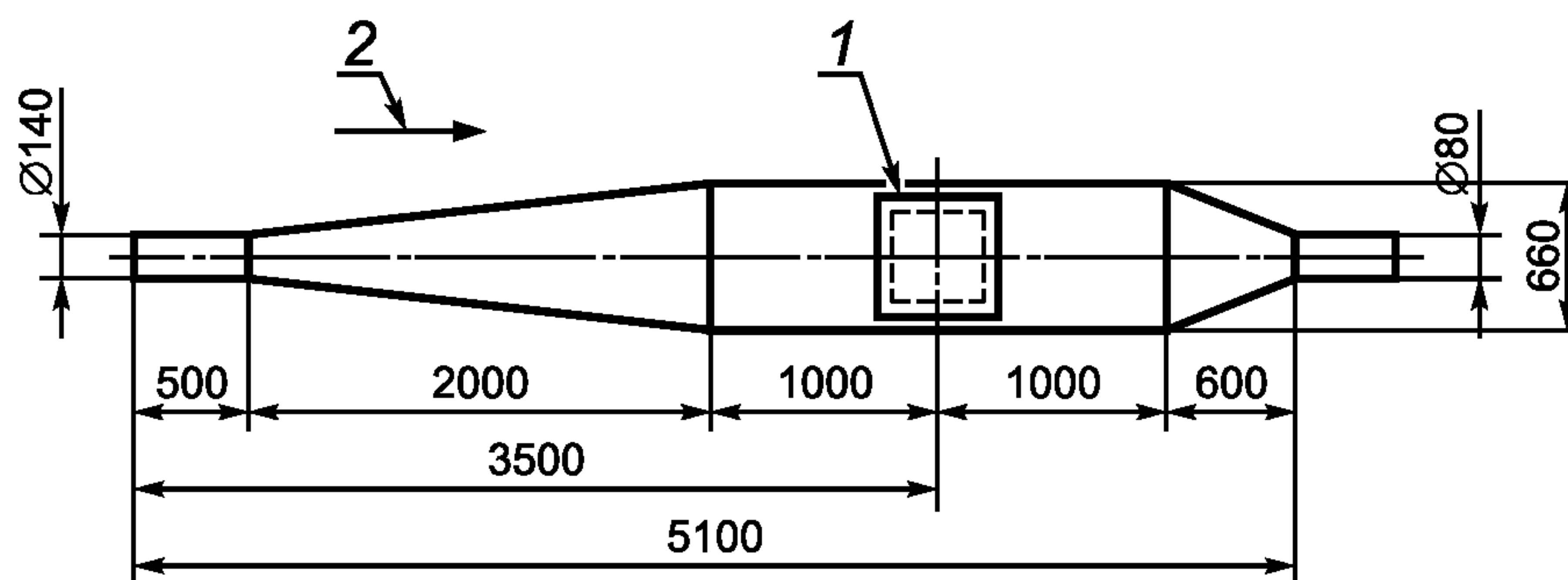
Выбирают подходящее средство крепления СИЗОД/элемента, например держатель или голову-манекен Шеффилда. Необходимо убедиться, что СИЗОД/элемент крепится герметично. При расчете результатов учитывают сопротивление самого держателя.

Схема типичной конструкции испытательной установки представлена на рисунке 1. Площадь сечения рабочей зоны испытательной пылевой камеры — (650×650) мм. Рекомендуемая камера для испытаний по показателю устойчивости к запылению с использованием порошка доломита DRB 4/15 показана на рисунке 2. Окно позволяет установить СИЗОД/элемент в камере. Определяющими параметрами испытания являются линейная скорость и распределение размеров частиц (рисунок 3), и эти параметры следует контролировать, если геометрия камеры отличается от приведенной здесь.



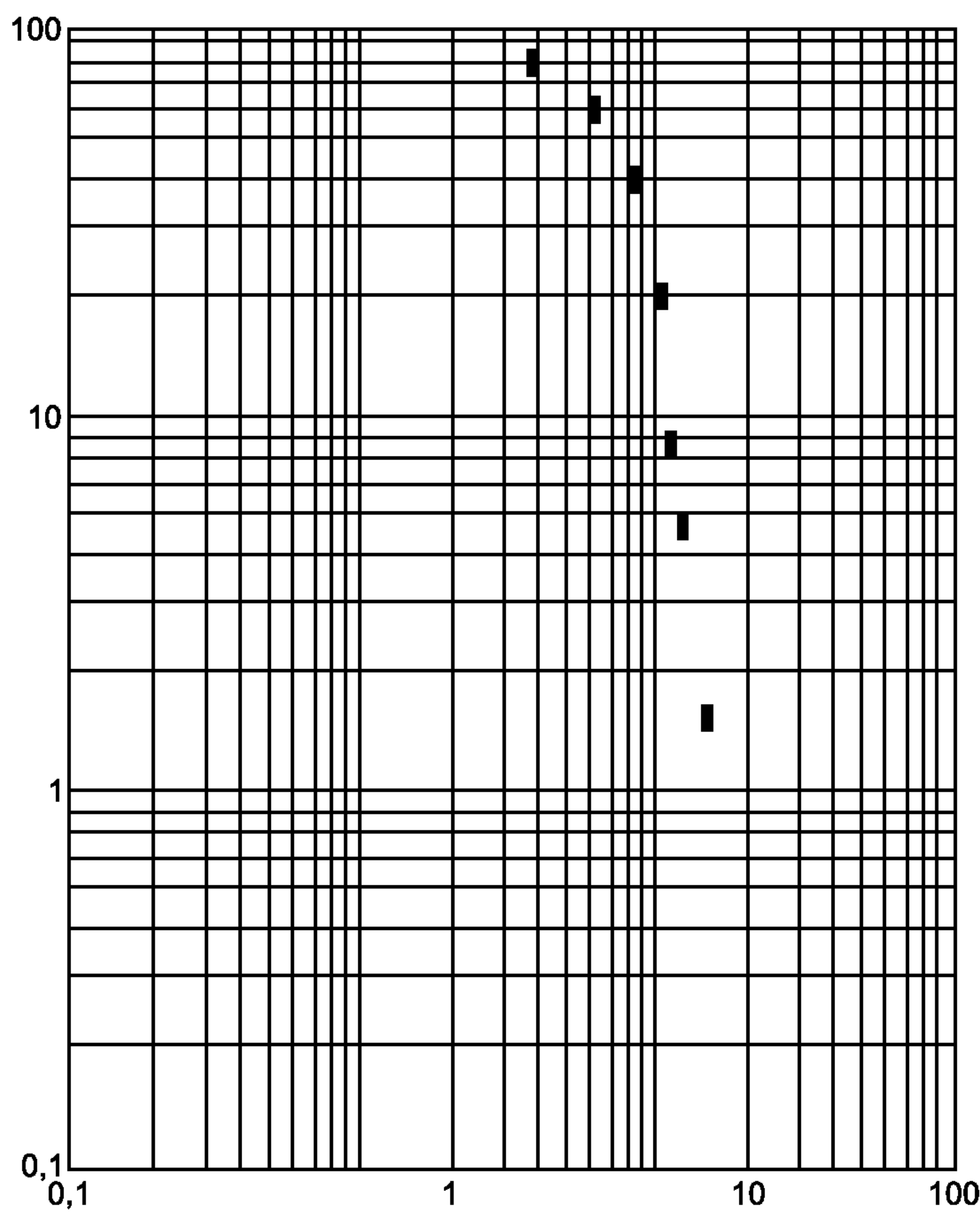
1 — сжатый воздух; 2 — воздушный фильтр; 3 — инжектор; 4 — испытательная пылевая камера; 5 — фильтр; 6 — расходомер; 7 — насос; 8 — сброс; 9 — распределитель пыли; 10 — точка захвата порошка доломита; 11 — направление потока воздуха

Рисунок 1 — Типичная конструкция испытательной установки



1 — окно; 2 — направление потока воздуха

Рисунок 2 — Размеры рекомендуемой испытательной пылевой камеры



1 — процентная доля частиц > D (размер частиц в мкм)

Рисунок 3 — Распределение размеров взвешенных в воздухе частиц порошка доломита (по массе) вблизи точки тестирования

7.3 Условия проведения испытаний

В качестве аэрозоля используется пыль доломитового порошка DRB 4/15. Порошок доломита не применяют в замкнутом цикле и не используют повторно.

Постоянный поток воздуха должен проходить через пылевую камеру с расходом $60 \text{ м}^3/\text{ч}$ и линейной скоростью 4 см/с в рабочей зоне (рисунок 2). Распределение частиц доломитовой пыли по размерам представлено на рисунке 3.

Концентрация пыли в испытательной камере измеряют, пропуская воздух со скоростью $2 \text{ дм}^3/\text{мин}$ через пробоотборник, снабженный предварительно взвешенным высокоэффективным

фильтром (с диаметром открытой поверхности — 37 мм), расположенным вблизи испытуемого СИЗОД/элемента.

Температура воздуха — (23 ± 2) °С.

Относительная влажность воздуха — (45 ± 15) %.

7.4 Методики проведения испытаний

7.4.1 Общие положения

Выбор методики испытаний (А, В и С) зависит от типа испытуемого СИЗОД/элемента.

Примечание — Методику А применяют для фильтров противоаэрозольных, методику В применяют для СИЗОД с принудительной подачей воздуха, а методику С применяют для полумасок фильтрующих для защиты от аэрозолей.

7.4.2 Методика А — Постоянный поток

Противоаэрозольный фильтр устанавливают в соответствующий держатель и подключают к насосу, который в ходе испытания прокачивает через него непрерывный поток воздуха (рисунок 4).

Размещают противоаэрозольный фильтр так, чтобы его входная поверхность была расположена параллельно потоку воздуха в испытательной пылевой камере.

Измеряют сопротивление держателя при заданной скорости воздушного потока и записывают изменение сопротивления воздушному потоку или устанавливают новую нулевую точку.

Перед началом испытания не менее 5 минут распыляют порошок доломита DRB 4/15, чтобы он равномерно распределился по объему испытательной пылевой камеры, а концентрация пыли стала постоянной.

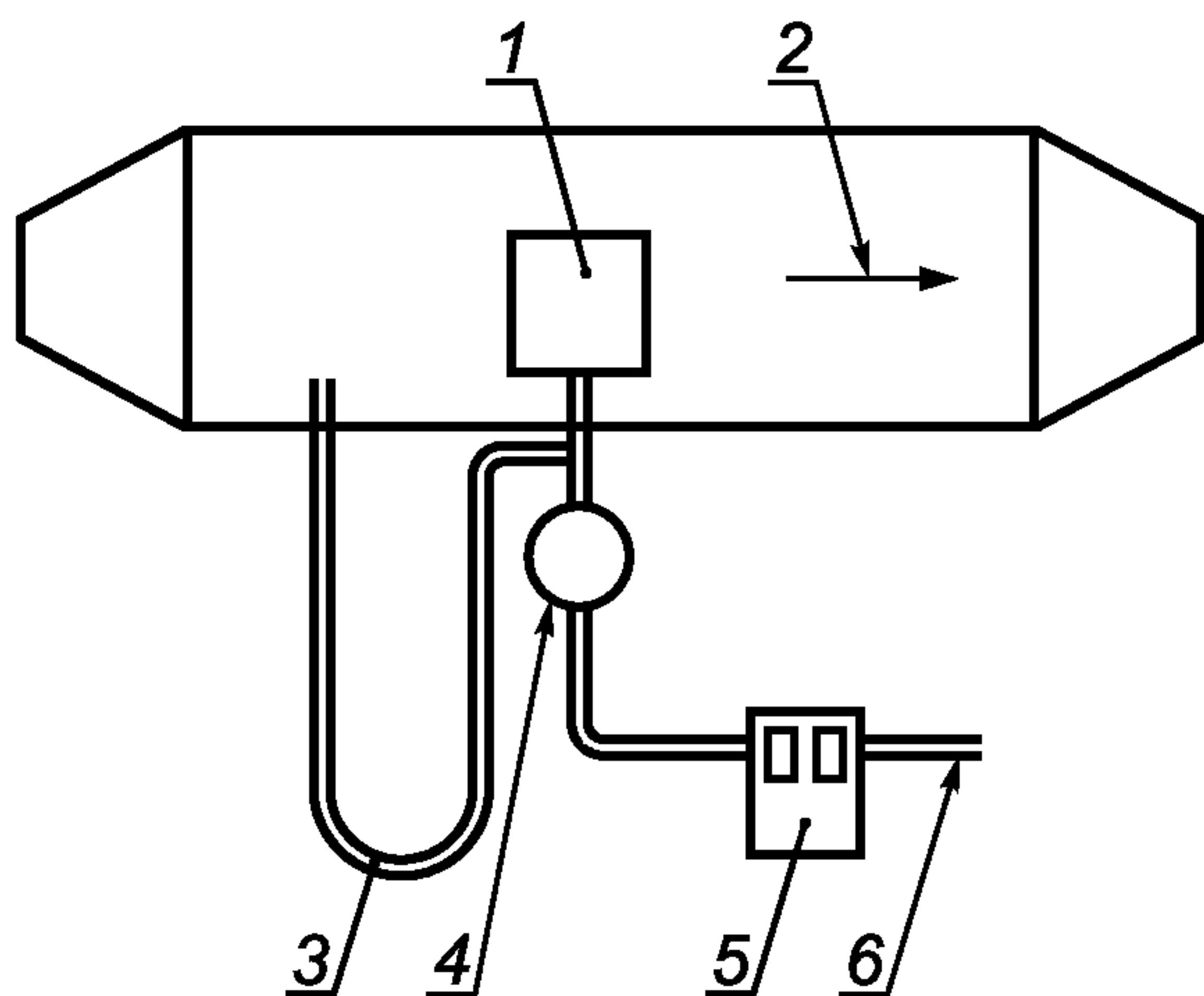
Пропускают непрерывный поток воздуха со скоростью, указанной в 7.3 настоящего стандарта, через противоаэрозольный фильтр и непрерывно отслеживают сопротивление воздушного потока. Продолжают испытание до тех пор, пока произведение измеренной концентрации на время экспозиции или сопротивление воздушному потоку не будет равно значению, указанному в стандарте на соответствующий противоаэрозольный фильтр.

Примечание — Например, регламентируемое произведение концентрации пыли на время экспозиции, равное $263 \text{ мг} \cdot \text{ч}/\text{м}^3$ для противоаэрозольного фильтра, при концентрации пыли $400 \text{ мг}/\text{м}^3$ определяет время испытания — 39,5 мин.

Отключают насос и аккуратно извлекают фильтр из испытательной пылевой камеры.

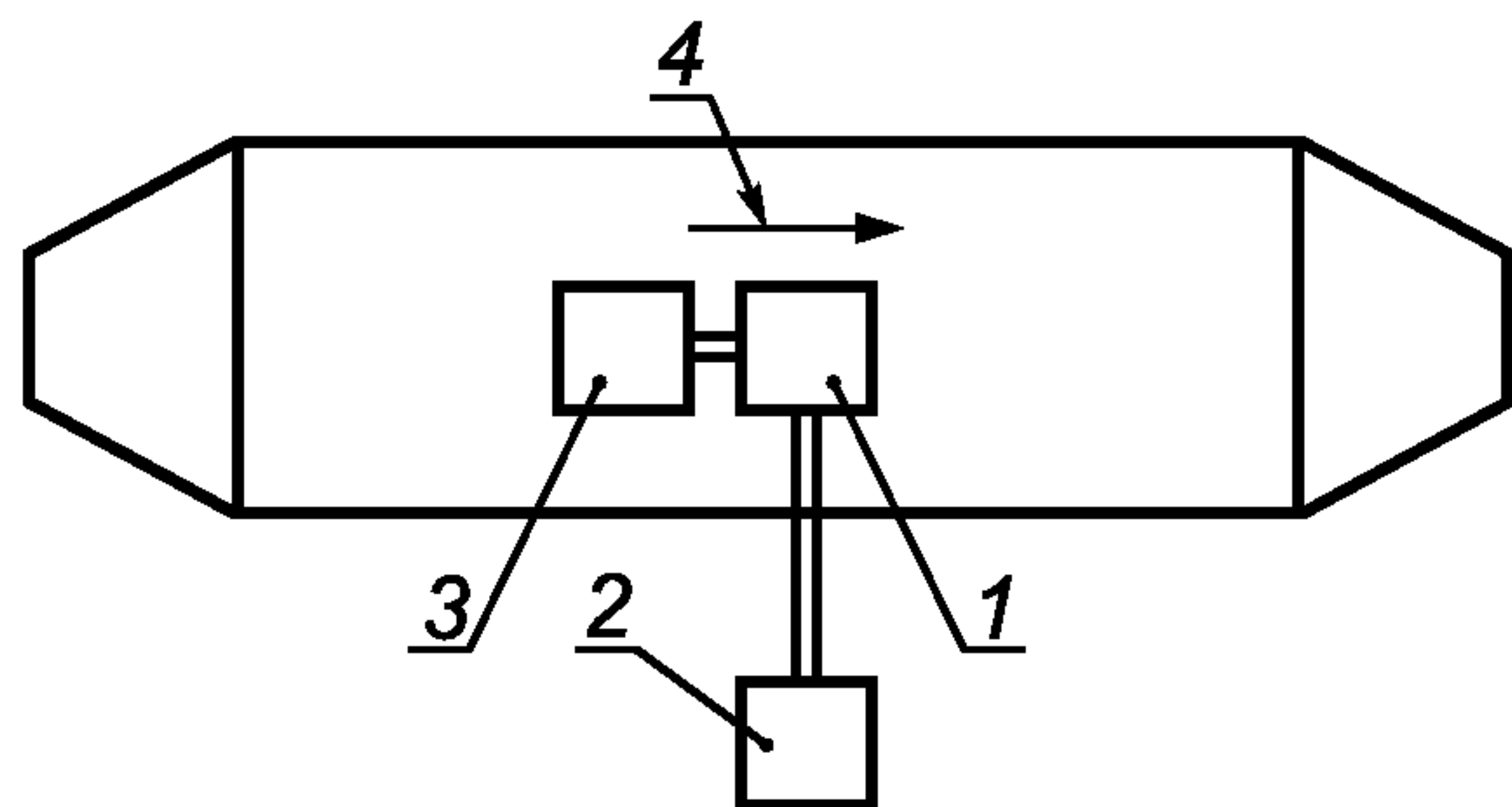
7.4.3 Методика В — Синусоидальный поток (выдыхаемый воздух без подогрева и увлажнения)

СИЗОД с принудительной подачей воздуха подключают к дыхательной машине, работающей в условиях окружающей среды (рисунки 5, 6)



1 — испытуемый фильтр; 2 — направление потока воздуха; 3 — манометр; 4 — насос; 5 — счетчик или расходомер; 6 — сброс

Рисунок 4 — Схема установки для методики А

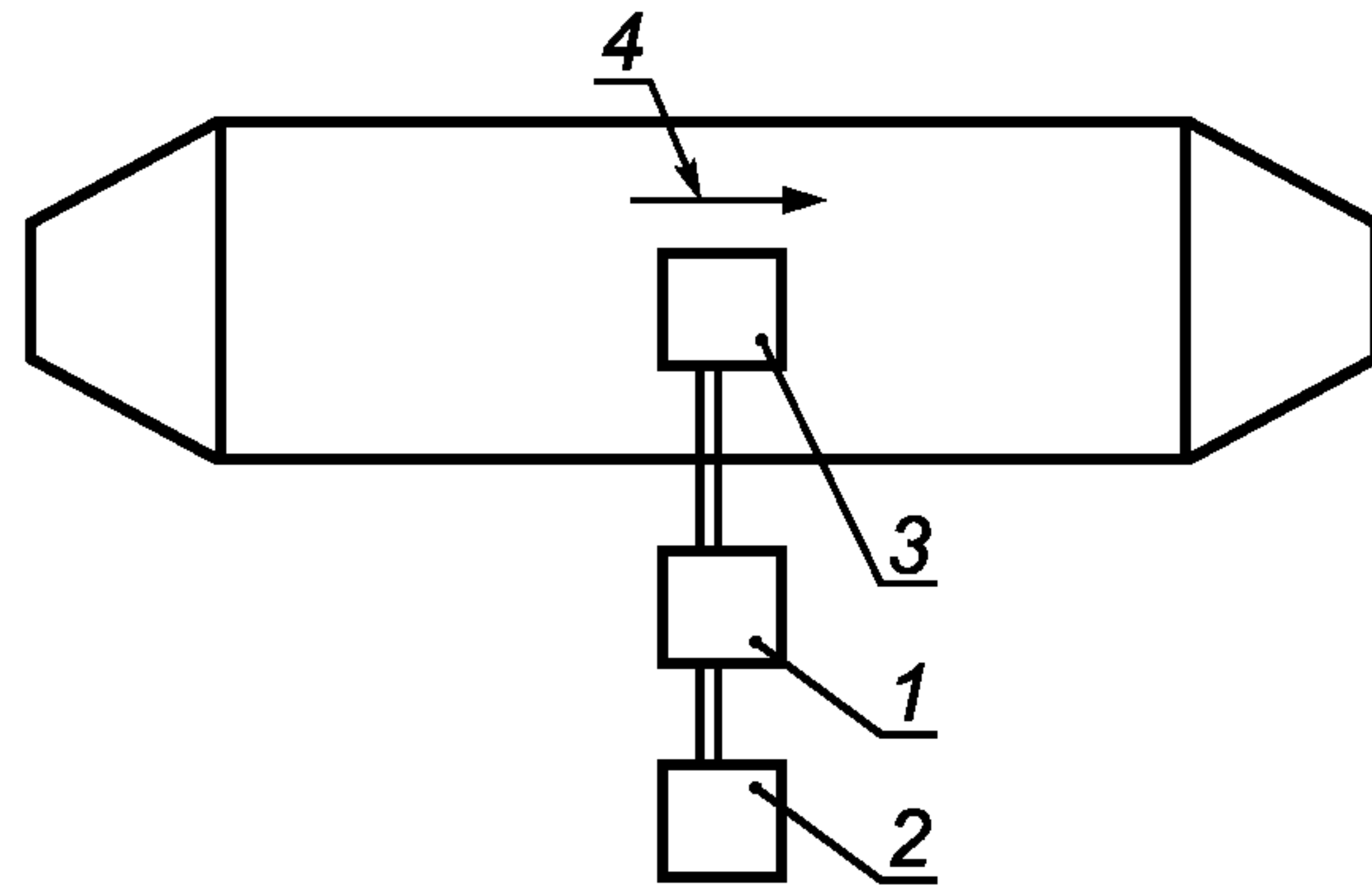


1 — лицевая часть на голове-манекене Шеффилда; 2 — дыхательная машина; 3 — место входа воздуха в СИЗОД (все СИЗОД находятся в испытательной пылевой камере); 4 — направление потока воздуха

Рисунок 5 — Схема установки для методики В (все СИЗОД находятся в испытательной пылевой камере)

1 — лицевая часть на голове-манекене Шеффилда; 2 — дыхательная машина; 3 — место входа воздуха в СИЗОД; 4 — направление потока воздуха

Рисунок 6 — Схема установки для процедуры В (в испытательной пылевой камере находится только место входа воздуха в СИЗОД)



Размещают СИХОД/элемент так, чтобы рабочая поверхность была расположена параллельно потоку воздуха в испытательной пылевой камере.

В зависимости от конструкции СИЗОД с принудительной подачей воздуха размещают его одним из следующих способов:

- лицевую часть надевают на голову-манекен Шеффилда, а затем всю конструкцию помещают в испытательную пылевую камеру (рисунок 5);

- лицевую часть надевают на голову-манекен Шеффилда, расположенную за пределами испытательной пылевой камеры, и воздух подают на рабочую поверхность, находящуюся внутри камеры (рисунок 6).

В обоих случаях крепят лицевую часть на голове-манекене Шеффилда.

Перед началом испытания не менее 5 минут распыляют порошок доломита DRB 4/15, чтобы он равномерно распределился по объему испытательной пылевой камеры, а концентрация пыли стала постоянной.

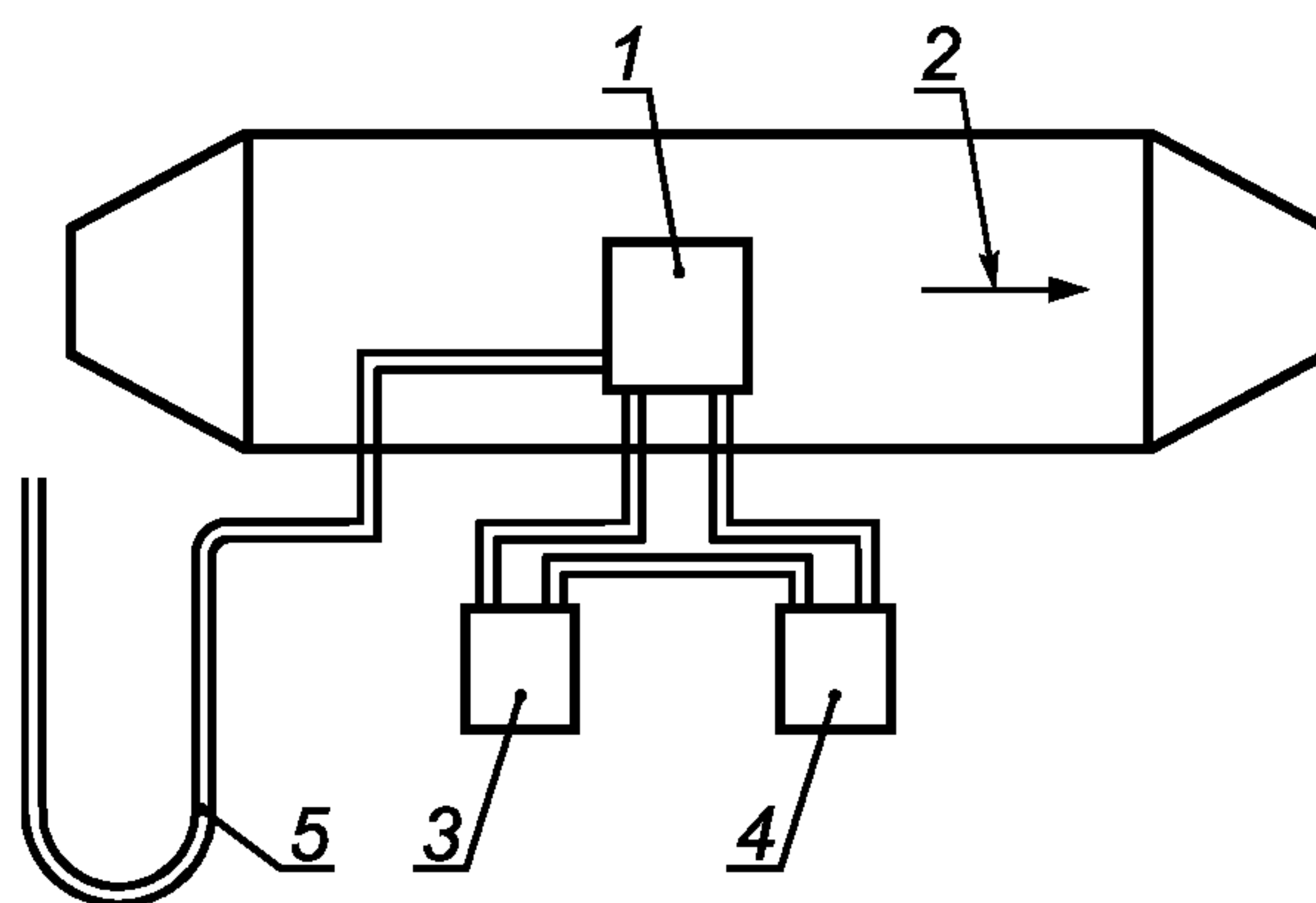
Включают блок принудительной подачи воздуха (если он входит в комплектацию СИЗОД). Настраивают дыхательную машину на нужную частоту и объем и запускают ее, чтобы она работала до тех пор, пока произведение измеренной концентрации на время экспозиции или сопротивление воздушно-му потоку не будет равно значению, указанному в стандарте на соответствующее СИЗОД.

П р и м е ч а н и е — Например, одно из регламентируемых произведений концентрации пыли на время экспозиции, равное $200 \text{ мг} \cdot \text{ч}/\text{м}^3$, при концентрации пыли $400 \text{ мг}/\text{м}^3$ определяет время испытания — 30 мин.

Останавливают дыхательную машину и отключают блок принудительной подачи воздуха (если СИЗОД оснащено им). Аккуратно извлекают СИЗОД.

7.4.4 Методика С — Синусоидальный поток (подогретый и увлажненный выдыхаемый воздух)

Полумаску фильтрующую для защиты от аэрозолей подключают к дыхательной машине, которая вдыхает воздух в условиях окружающей среды и выдыхает увлажненный и подогретый воздух (рисунок 7).



1 — фильтрующая полумаска на голове-манекене Шеффилда; 2 — направление потока воздуха; 3 — увлажнитель, нагреватель; 4 — дыхательная машина; 5 — манометр

Рисунок 7 — Схема установки для методики С

Размещают полумаску так, чтобы рабочая поверхность полумаски фильтрующей для защиты от аэрозолей была расположена параллельно потоку воздуха в испытательной пылевой камере.

Помещают полумаску, закрепленную и герметизированную на голове-манекене Шеффилда, полностью в испытательную пылевую камеру. Настраивают дыхательную машину на нужную частоту и объем и запускают ее, чтобы она работала до тех пор, пока произведение измеренной концентрации на время экспозиции или сопротивление воздушному потоку не будет равно значению, указанному в соответствующем стандарте на фильтрующую полумаску. При этом температура и влажность воздуха во рту головы-манекена Шеффилда (на выдохе) должны соответствовать заданным условиям.

П р и м е ч а н и е — Например, регламентируемое произведение концентрации пыли на время экспозиции, равное $833 \text{ мг} \cdot \text{ч}/\text{м}^3$, при концентрации пыли $400 \text{ мг}/\text{м}^3$ определяет время испытания — 125 мин.

Перед началом испытания не менее 5 минут распыляют порошок DRB 4/15, чтобы он равномерно распределился по объему испытательной пылевой камеры, а концентрация пыли стала постоянной.

Останавливают дыхательную машину и аккуратно извлекают СИЗОД.

**Приложение А
(обязательное)****Результаты испытаний. Неопределенность измерений**

Для каждого из необходимых измерений, выполняемых в соответствии с настоящим стандартом, необходимо произвести соответствующую оценку неопределенности измерений. Оценка неопределенности производят и указывают при описании результатов испытаний, чтобы пользователь отчета об испытаниях (протокола) мог оценить достоверность данных.

**Приложение В
(справочное)****Сведения о соответствии ссылочных международных стандартов национальным стандартам Российской Федерации**

Т а б л и ц а В.1

Обозначение ссылочного стандарта	Степень соответствия	Обозначение и наименование соответствующего национального стандарта
ЕН 132	MOD	ГОСТ Р 12.4.233—2007 «Система стандартов безопасности труда. Средства индивидуальной защиты органов дыхания. Термины и определения»

Ключевые слова: безопасность труда, средства индивидуальной защиты органов дыхания, устойчивость к запылению, испытания, доломитовая пыль

Редактор *Т.М. Кононова*
Технический редактор *В.Н. Прусакова*
Корректор *Т.И. Кононенко*
Компьютерная верстка *Л.А. Круговой*

Сдано в набор 17.11.2010. Подписано в печать 14.12.2010. Формат 60 × 84 $\frac{1}{8}$. Бумага офсетная. Гарнитура Ариал.
Печать офсетная. Усл. печ. л. 1,40. Уч.-изд. л. 0,80. Тираж 99 экз. Зак. 1029.

ФГУП «СТАНДАРТИНФОРМ», 123995 Москва, Гранатный пер., 4.
www.gostinfo.ru info@gostinfo.ru

Набрано во ФГУП «СТАНДАРТИНФОРМ» на ПЭВМ.

Отпечатано в филиале ФГУП «СТАНДАРТИНФОРМ» — тип. «Московский печатник», 105062 Москва, Лялин пер., 6.