

Госстрой СССР
ЦЕНТРАЛЬНЫЙ ИНСТИТУТ ТИПОВОГО ПРОЕКТИРОВАНИЯ
Свердловский филиал
620062, г.Свердловск-52, ул.Чебышева,4
Заказ № 3604 Инв.№ 21034-03 тираж 83
Сдано в печать 2.08 1986 г цена 1-60

ТИПОВОЙ ПРОЕКТ

705-1-197.86

ПРИРЕЛЬСОВЫЙ ПАВИЛЬОННЫЙ БЛОК СКЛАДОВ МИНЕРАЛЬНЫХ УДОБРЕНИЙ ЁМКОСТЬЮ 10 ТЫС.Т С НАДЗЕМНЫМ ПРИЁМНЫМ УСТРОЙСТВОМ

Альбом 3

ПЕРЕЧЕНЬ АЛЬБОМОВ

Альбом 1 ПЗ ПОЯСНИТЕЛЬНАЯ ЗАПИСКА
ТХ ТЕХНОЛОГИЯ ПРОИЗВОДСТВА
ТХН НЕТИПОВЫЕ ТЕХНОЛОГИЧЕСКИЕ КОНСТРУКЦИИ, Эскизные чертежи.
ВС ВОЗДУХОСНАБЖЕНИЕ
СС СВЯЗЬ И СИГНАЛИЗАЦИЯ
КМ1 КОНСТРУКЦИИ МЕТАЛЛИЧЕСКИЕ
ПОКРЫТИЯ
АЗ АНТИКОРРОЗИЙНАЯ ЗАЩИТА
СТРОИТЕЛЬНЫХ КОНСТРУКЦИЙ

Альбом 2 АР АРХИТЕКТУРНЫЕ РЕШЕНИЯ
КЖ КОНСТРУКЦИИ ЖЕЛЕЗОБЕТОННЫЕ
КМ КОНСТРУКЦИИ МЕТАЛЛИЧЕСКИЕ
ОВ ОТОПЛЕНИЕ И ВЕНТИЛЯЦИЯ

Альбом 3 ЮКИ ЖЕЛЕЗОБЕТОННЫЕ ИЗДЕЛИЯ
Альбом 4 ЭМ СИЛОВОЕ ЭЛЕКТРООБОРУДОВАНИЕ
ЭО ЭЛЕКТРИЧЕСКОЕ ОСВЕЩЕНИЕ
Альбом 5 СО СПЕЦИФИКАЦИЯ ОБОРУДОВАНИЯ
Альбом 6 ВМ ВЕДОМОСТИ ПОТРЕБНОСТИ В МАТЕРИАЛАХ
Альбом 7 С М Е Т Ы
Альбом 8 ПР ПОКАЗАТЕЛИ РЕЗУЛЬТАТОВ ПРИМЕНЕНИЯ
НАУЧНО-ТЕХНИЧЕСКИХ ДОСТИЖЕНИЙ В
СТРОИТЕЛЬНЫХ РЕШЕНИЯХ ПРОЕКТА

РАЗРАБОТАН
ИНСТИТУТОМ ЛЕНПРОМСТРОЙПРОЕКТ

ГЛАВНЫЙ ИНЖЕНЕР ИНСТИТУТА
ГЛАВНЫЙ ИНЖЕНЕР ПРОЕКТА

В.А. Семенов В.А. СЕМЕНОВ
М.Г. Синопальников М.Г. СИНОПАЛЬНИКОВ

УТВЕРЖДЕН
МИНСЕЛЬХОЗОМ СССР
СВОДНОЕ ЗАКЛЮЧЕНИЕ ОТ 09.11.1982 г. №70
ВВЕДЕН В ДЕЙСТВИЕ ПРОМТРАНСНИИПРОЕКТОМ
ПРИКАЗ ОТ 25.10. 1988 г. № 242

21034-03

				Привязан	
Име. №					

Альбом 3

Т. П. 705-1-197.86

ИНВ. № ПОДЛ. ПОДПИСЬ И ДАТА. ВЗЯМ. ИНОМ.

Обозначение	Наименование	Стр	Примечание
КЖЦ Д	Содержание	2	
КЖЦ-ПЗ	Пояснительная записка	3	
КЖЦ-ТТ1	Технические требования к изготовлению сборных железобетонных изделий.	3	
КЖЦ-ТТ2	Технические требования к изготовлению арматурных, закладных и соединительных изделий.	4	
КЖЦ К1	Колонна (1К144-14-П1, 1К144-14-П2, 1К144-14-П3, 1К144-14-П4, 1К144-14-П5).	5÷7	
КЖЦ К2	Колонна (4К144-7-П1, 4К144-7-П2, 4К144-7-П3, 4К144-7-П4, 4К144-7-П5, 4К144-7-П6, 4К144-7-П7, 4К144-7-П8, 4К144-7-П9, 4К144-7-П10).	8÷12	
КЖЦ К3	Колонна (9КФ161-1-П1, 9КФ175-2-П1, 9КФ175-2-П2).	13÷14	
КЖЦ Д1	Ведомость расхода стали.	15	
КЖЦ К4	Колонна (К1, К2)	16	
КЖЦ Д2	Ведомость расхода стали.	17	
КЖЦ СТ1	Стойка (СТ1, СТ2, СТ3, СТ4, СТ5).	18÷20	
КЖЦ БКБ-1	Балка подкрановая (БКБ-2АЮ-С-1, БКБ-2АЮ-С-2).	21÷22	
КЖЦ ЛН1	Изделие закладное ЛН1	23	
КЖЦ ЛС1	Изделие соединительное ЛС1	24	
КЖЦ ЛС2	Изделие соединительное (ЛС2, ЛС3)	24	

Обозначение	Наименование	Стр.	Примечание
КЖЦ ЛС4	Изделие соединительное ЛС4	25	
КЖЦ ЛС5	Изделие соединительное ЛС5	25	
КЖЦ ЛС6	Изделие соединительное ЛС6	26	
КЖЦ ЛС7	Изделие соединительное (ЛС7, ЛС7-01)	26	
КЖЦ ПК1	Каркас пространственный (ПК1, ПК2, ПК3, ПК4, ПК5).	27÷31	
КЖЦ ПК6	Каркас пространственный ПК6	32	
КЖЦ ПК7	Каркас пространственный ПК7.	32	
КЖЦ КР1	Каркас плоский (КР1, КР3)	33	
КЖЦ КР2	Каркас плоский (КР2, КР4)	33	
КЖЦ КР5	Каркас плоский КР5	34	
КЖЦ КР6	Каркас плоский КР6	34	
КЖЦ КР7	Каркас плоский (КР7÷КР11)	35	
КЖЦ КР12	Каркас плоский (КР12, КР13, КР14).	36	
КЖЦ КР15	Каркас плоский (КР15÷КР18)	37	
КЖЦ КР19	Каркас плоский (КР19, КР20, КР21)	38	
КЖЦ С1	Сетка арматурная (С1, С2, С5, С6).	39	
КЖЦ С3	Сетка арматурная (С3, С4)	40	

Нач. отдела	Морозов	<i>Морозов</i>
И.контр.	Васильев	<i>Васильев</i>
Гл. констр. отд.	Мартынов	<i>Мартынов</i>
Рук. группы	Кимельман	<i>Кимельман</i>
Инженер	Толдова	<i>Толдова</i>
Инженер	Фарафонова	<i>Фарафонова</i>

ТП 705-1-197.86 КЖИ Д

Содержание

Стадия	Лист	Листов
Р		1

ГОССТРОЙ СССР
ЛЕНИНГРАДСКИЙ
ПРОМСТРОЙПРОЕКТ

Альбом 3

1. Настоящий альбом содержит нетиповые рабочие чертежи сборных железобетонных изделий, закладных и арматурных сварных изделий
2. Настоящие изделия предназначены для применения в оборных и монолитных железобетонных конструкциях альсома 2 типового проекте марки КХ.
3. Сборные железобетонные, закладные и арматурные сварные изделия запроектированы на основании СНиП П-21-75 "Бетонные и железобетонные конструкции. Нормы проектирования" и соответствуют нагрузкам и усилиям, принятым в вышележащем проекте.
4. Настоящие изделия выполнять в соответствии с техническими требованиями, приведенными ниже.

1. Сборные железобетонные изделия выполнять в соответствии со следующими документами:
 - а) ГОСТ 13015-75 "Изделия железобетонные и бетонные. Общие технические требования".
 - б) ГОСТ 8829-77 "Конструкции и изделия железобетонные сборные. Методы испытаний и оценки прочности, жесткости и трещиностойкости".
 - в) СНиП П-21-75 "Железобетонные и бетонные конструкции. Нормы проектирования".
 - г) СНиП Ш-16-80 "Бетонные и железобетонные конструкции сборные".
 - д) Технические условия, приведенные в сериях и ГОСТ примененных в проекте.
2. Все сварные железобетонные изделия выполнять из бетона марки по морозостойкости Мрз 50 и по плотности В6

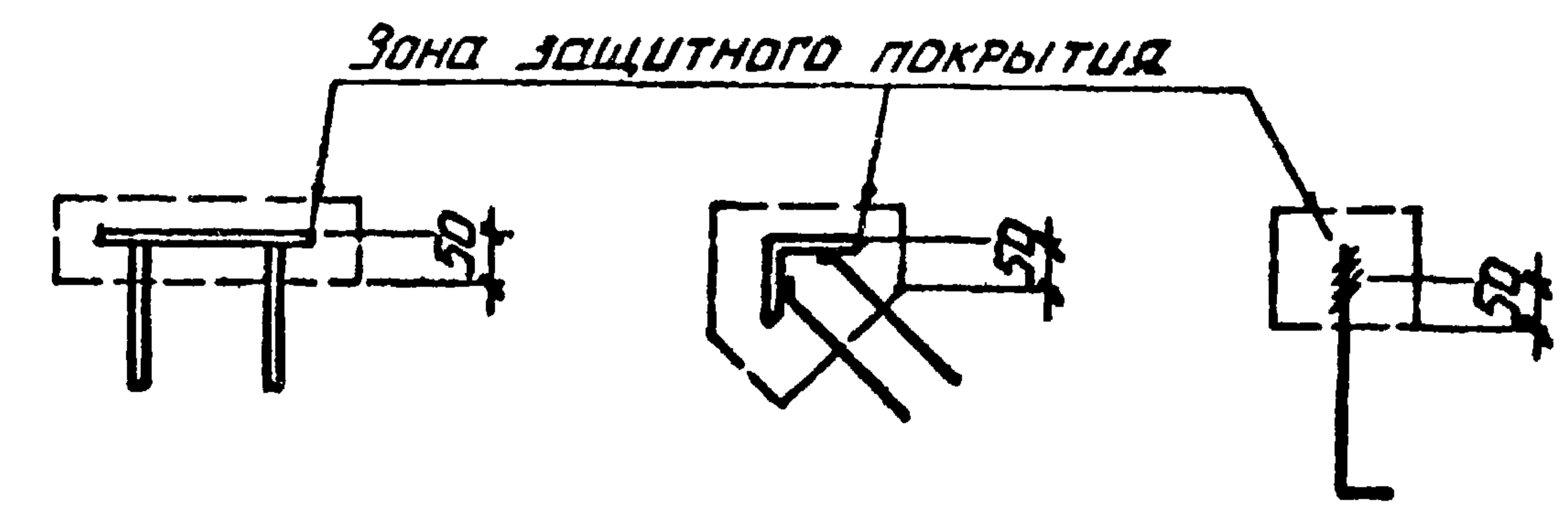
т.п. 705-1-197.86

№ п/п	Подпись и дата		Взам. инв. №	ТП 705-1-197.86			КХИ-ТУ		
	Нач. отдела	Морозов			Стадия	Лист	Листов		
	Инженер	Васильев		Р		1			
	Инженер	Толдова		ПОЯСНИТЕЛЬНАЯ ЗАПИСКА					ГОССТРОЙ СССР ЛЕНИНГРАДСКИЙ ПРОМСТРОЙПРОЕКТ
	Инженер	Фарафонова							

№ п/п	Подпись и дата		Взам. инв. №	ТП 705-1-197.86			КХИ-ТУ		
	Нач. отдела	Морозов			Стадия	Лист	Листов		
	Инженер	Васильев		Р		1			
	Инженер	Толдова		Технические указания к изготовлению оборных железобетонных изделий.					ГОССТРОЙ СССР ЛЕНИНГРАДСКИЙ ПРОМСТРОЙПРОЕКТ
	Инженер	Фарафонова							

1. Арматурные и закладные сварные изделия выполнять в соответствии со следующими документами:
 - а) ГОСТ 14098-68 "Соединения сварные арматурные железобетонных изделий и конструкций.
Контактная и ванная сварка. Основные типы и конструктивные элементы.
 - б) ГОСТ 5264-80 "Швы сварных соединений.
Ручная электродуговая сварка. Основные типы и конструктивные элементы".
 - в) ГОСТ 19292-73 "Соединения сварные элементов закладных деталей сборных железобетонных конструкций".
Контактная и автоматическая сварка плавлением. Основные типы и конструктивные элементы".
 - г) ГОСТ 10922-75 "Арматурные изделия и закладные детали сварные для железобетонных конструкций. Технические требования и методы испытаний".
 - д) СН-393-78 "Инструкция по сварке соединений арматуры и закладных деталей железобетонных конструкций".
 - е) Инструкция по технологии изготовления и установок стальных закладных деталей в сборных железобетонных и бетонных изделиях.
 - ж) Руководство по производству арматурных работ (Москва, Стройиздат 1977 г.)
2. Плоские арматурные изделия выполнять контактной точечной сваркой. Сварку каркасов и сеток производить во всех точках пересечения стержней.
Сварку тавровых соединений круглых стержней с листовым прокатом закладных изделий выполнять под слоем флюса.

3. Размеры сеток и каркасов даны по осям и торцам стержней.
4. Марки сталей для профилей закладных, соединительных изделий, болтов, сегок и каркасов принимать по СНиП П-21-75 и СНиП П-В.3-72.
Материал для закладных изделий В Ст3 кп2, класса 28/88 по ГОСТ 380-71.
5. Все неоговоренные швы выполнять дуговой сваркой $\text{ШВ} - 4 \text{ мм}$, $\text{Шн} = 10 \text{ мм}$. Электроды типа Э-4 АА.
6. Все размеры даны в мм.
7. Все закладные и соединительные изделия следует защитить металлическим цинковым покрытием. Толщину цинкового металлизационного покрытия принять 180 мкм, в соответствии со СНиП П-28-73 пп. 3.18, 3.20.



№ п/п	подл.	подпись и дата	взам. инв. №

Нач. отдела	Морозов	<i>[Signature]</i>	ТП 705-1-197.86	КХИ-ТУ2		
Н.контр.	Васильев	<i>[Signature]</i>				
Гл. констр. отд.	Мартынов	<i>[Signature]</i>				
Рук. группы	Кимельман	<i>[Signature]</i>				
Инженер	Толдова	<i>[Signature]</i>				
Инженер	Фарафонова	<i>[Signature]</i>	Технические указания к изготовлению арматурных, закладных и соединительных изделий	Стадия	Лист	Листов
				Р		1
				ГОССТРОЙ СССР ЛЕНИНГРАДСКИЙ ПРОМСТРОЙПРОЕКТ		

Альбом Э

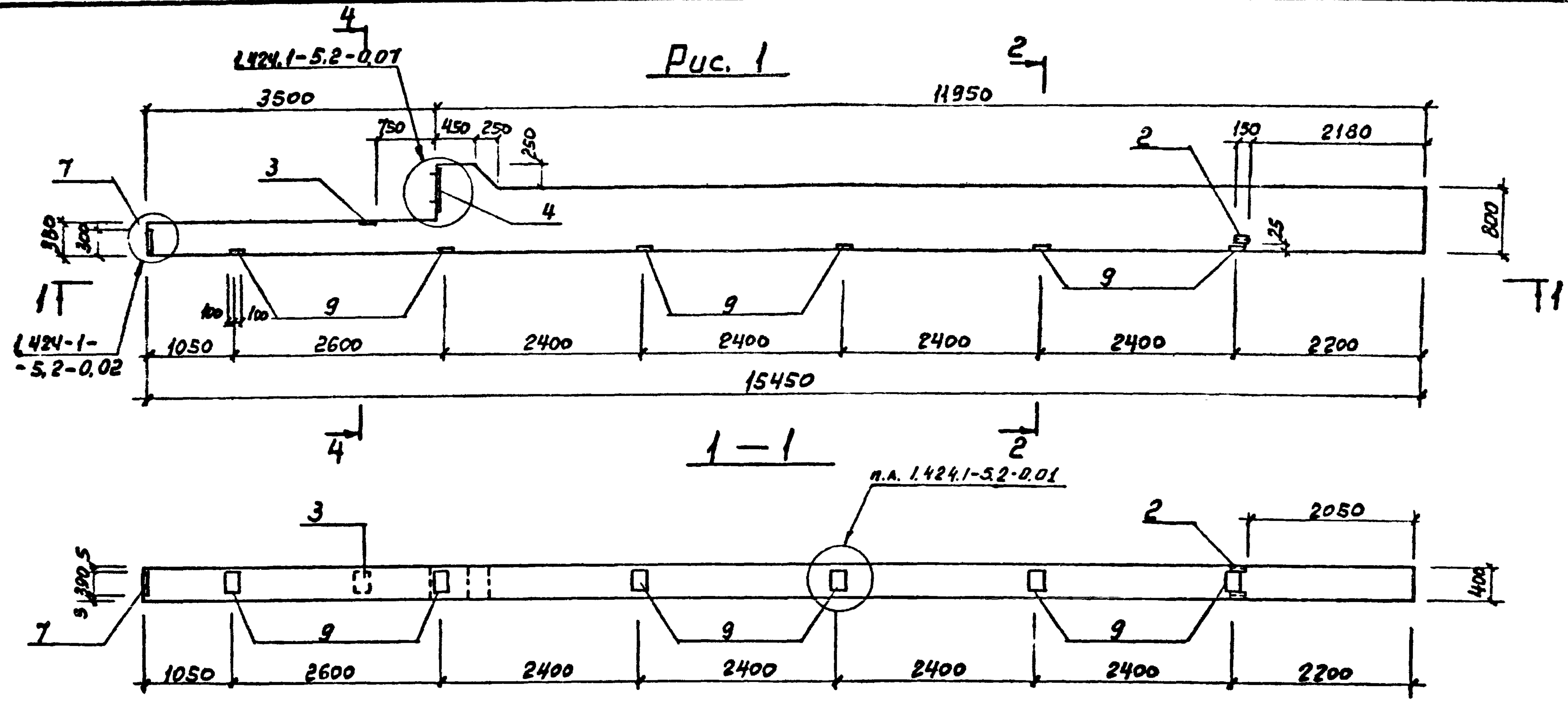
Т.п. 705-1-197.86

Формат	Зона	Поз.	Обозначение	Наименование	Кол. на исполн. К1					Примечание
					-	01	-02	-03	-04	
				Документация						
			ТП 705-1-197.86 КЖУ К1 СБ	Сборочный чертёж						
			КЖУ ВД1	Ведомость расхода ст.м.						
			КЖУ ТУ1	Технические указания						
				Сборочные единицы						
		1	1.424.1-5.2-2.00-35	Колонна К144-14	1	1	1	1	1	
		2	1.424.1-5.5-19.0	изделие закладное М1-14	1	1	1	1	1	
		3	-05.0	Мн 6	1	1	1	1	1	
		4	-06.0	Мн 7	1	1	1	1	1	
		5	-08.0	Мн 11			2	2		
		6	-09.0	Мн 12			1	1		
		7	-11.0	Мн 2-23	1	1	1	1	1	
		8	1.400-15 В.1 150-71	М144-6					1	
		9	130-27	Мн 121-4	6	7	7	6	6	
		10	140-21	Мн 130-4		10	10			п.н.

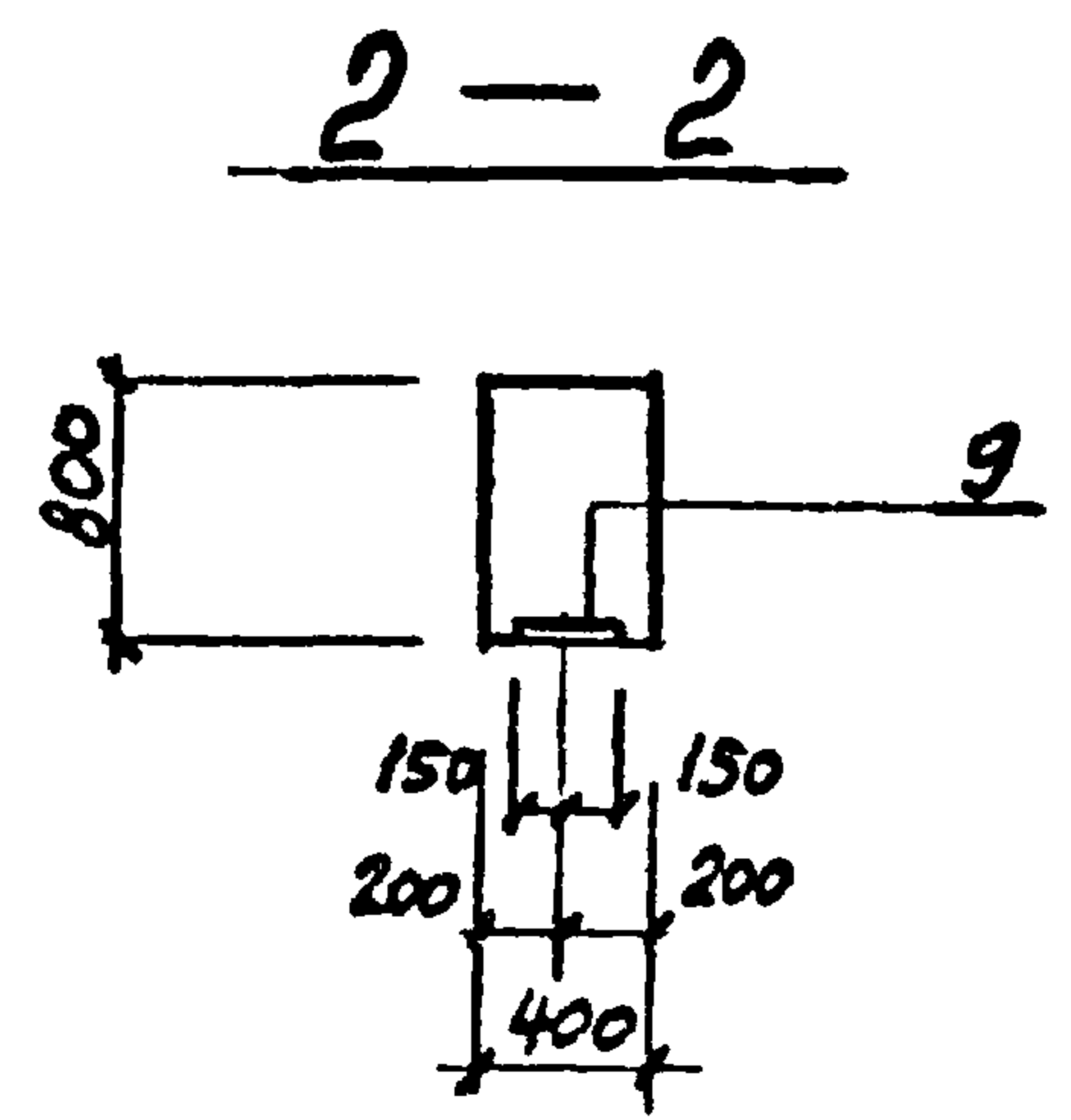
Итого № вкл. в проект и дата 03.04.86

Нач. отдела	Морозов	<i>[Signature]</i>	ТП 705-1-197.86 КЖУ К1 Колонна (К144-14-П1, К144-14-П2, К144-14-П3, К144-14-П4, К144-14-П5)	Студия	Лист	Листов
И.контр.	Васильев	<i>[Signature]</i>		Р		1
Гл. констр. отд.	Мартынов	<i>[Signature]</i>		ГОССТРОЙ СССР		
Рук. группы	Кимельман	<i>[Signature]</i>		ЛЕНИНГРАДСКИЙ		
Инженер	Тялова	<i>[Signature]</i>		ПРОМСТРОЙПРОЕКТ		
Инженер	Иванова	<i>[Signature]</i>				

Альбом 3
Т.п. 705-1-197.86



Обозначение	Марка	Рис
ТП705-1-197.86 КЖУ К1	1К144-14-П1	1
-01	1К144-14-П2	2
-02	1К144-14-П3	3
-03	1К144-14-П4	4
-04	1К144-14-П5	5

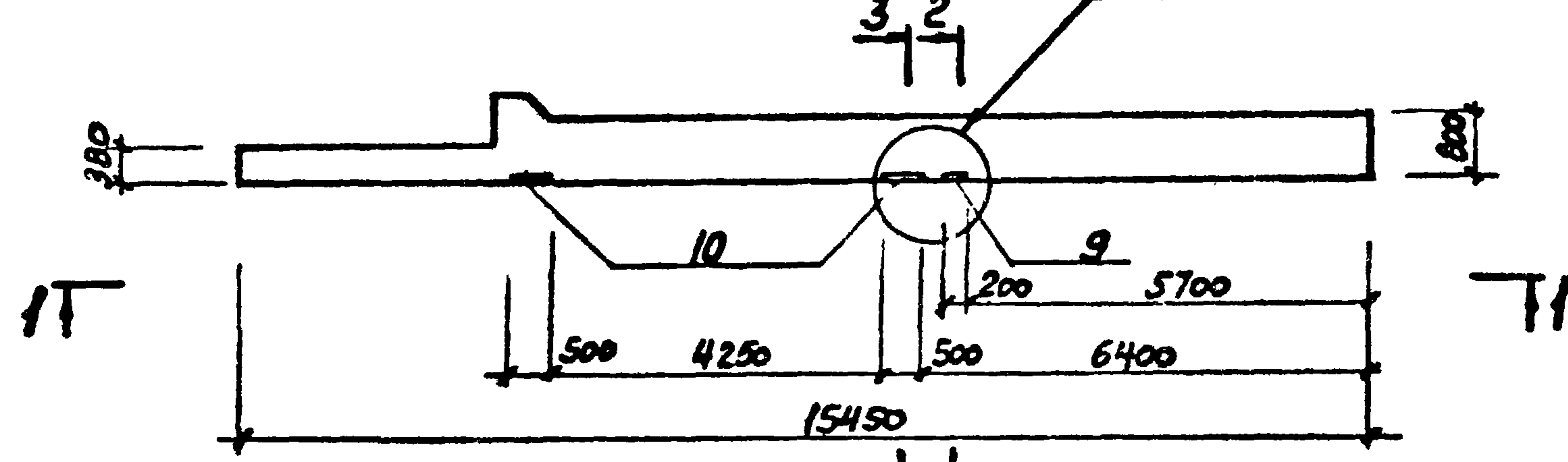


ТП705-1-197.86 КЖУ К1 СБ			Стадия	Масса	Масштаб
Нач. отдела	Морозов	<i>[Signature]</i>	Р	11100 кг	1:50
Н.контр.	Васильев	<i>[Signature]</i>			
Гл. констр. отд.	Мартынов	<i>[Signature]</i>	Лист 1	Листов 2	
Рук. группы	Кимельман	<i>[Signature]</i>	ГОССТРОЙ СССР ЛЕНИНГРАДСКИЙ ПРОМСТРОЙПРОЕКТ		
Инженер	Толдова	<i>[Signature]</i>			
Инженер	Иванова	<i>[Signature]</i>			

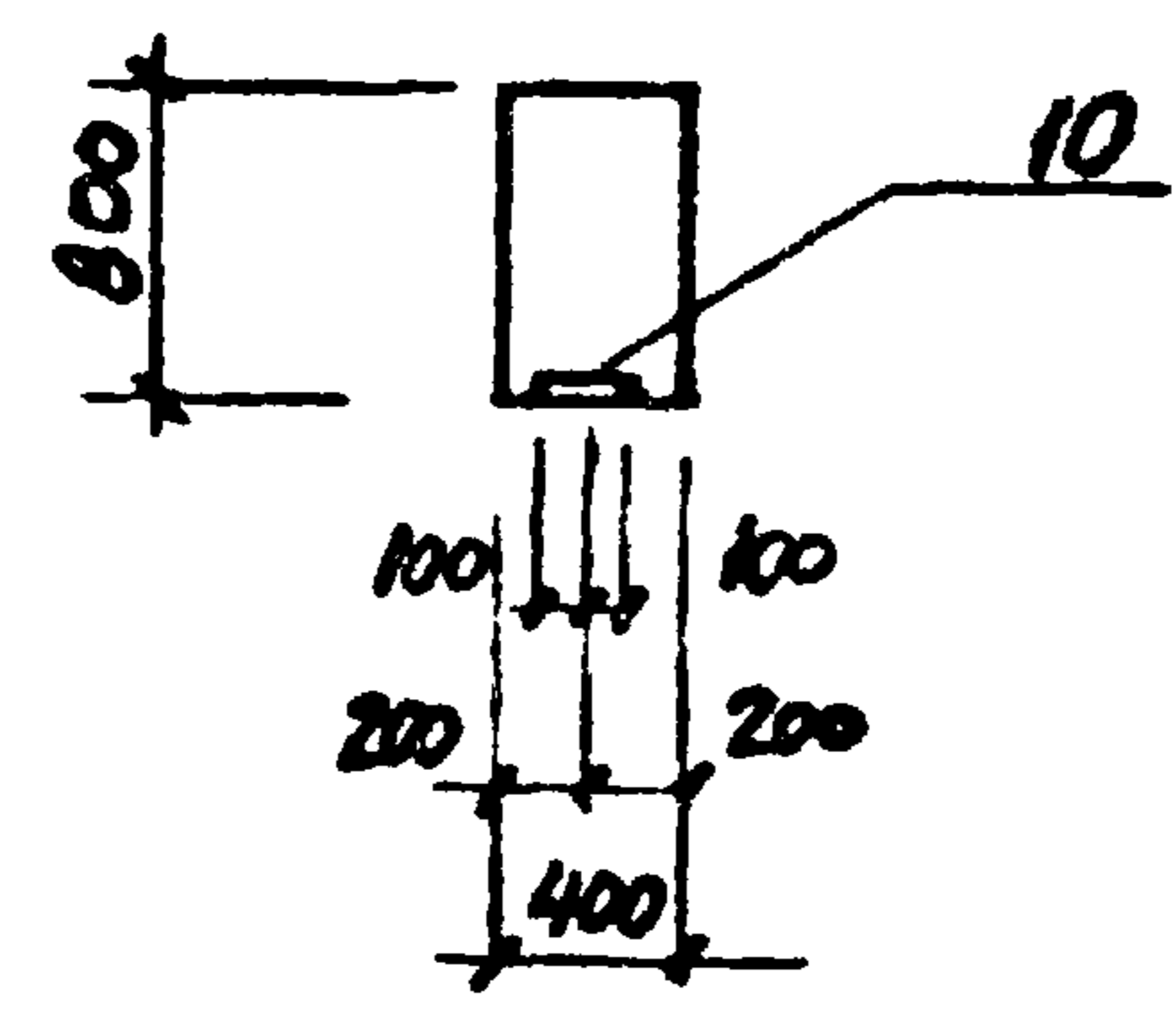
А.А.А.А.А.

Т.А. 705-1-197.86

Рис. 2
Остальное по рис. 1
н.а. 1.4241-5.2-0.01



3-3



4-4

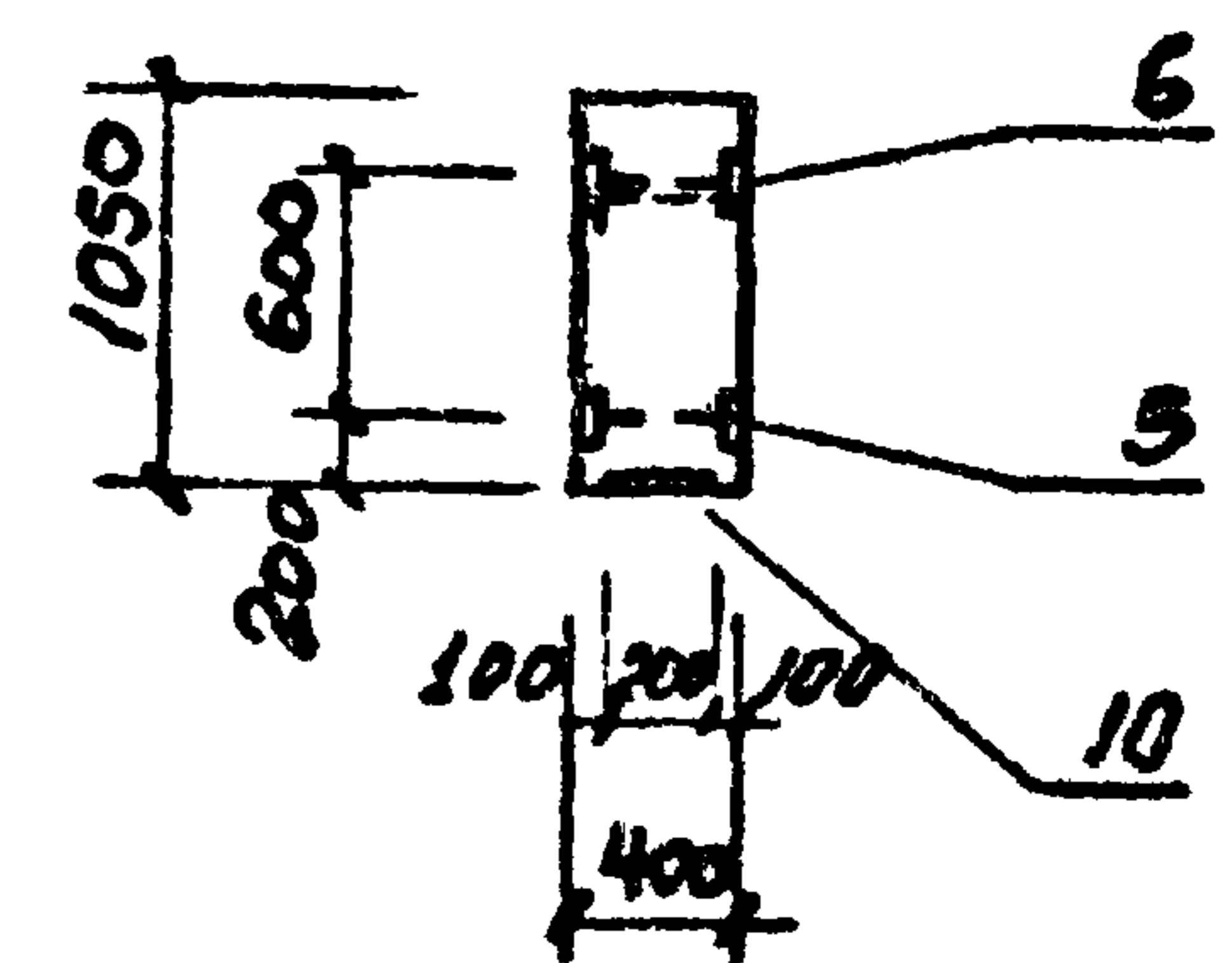
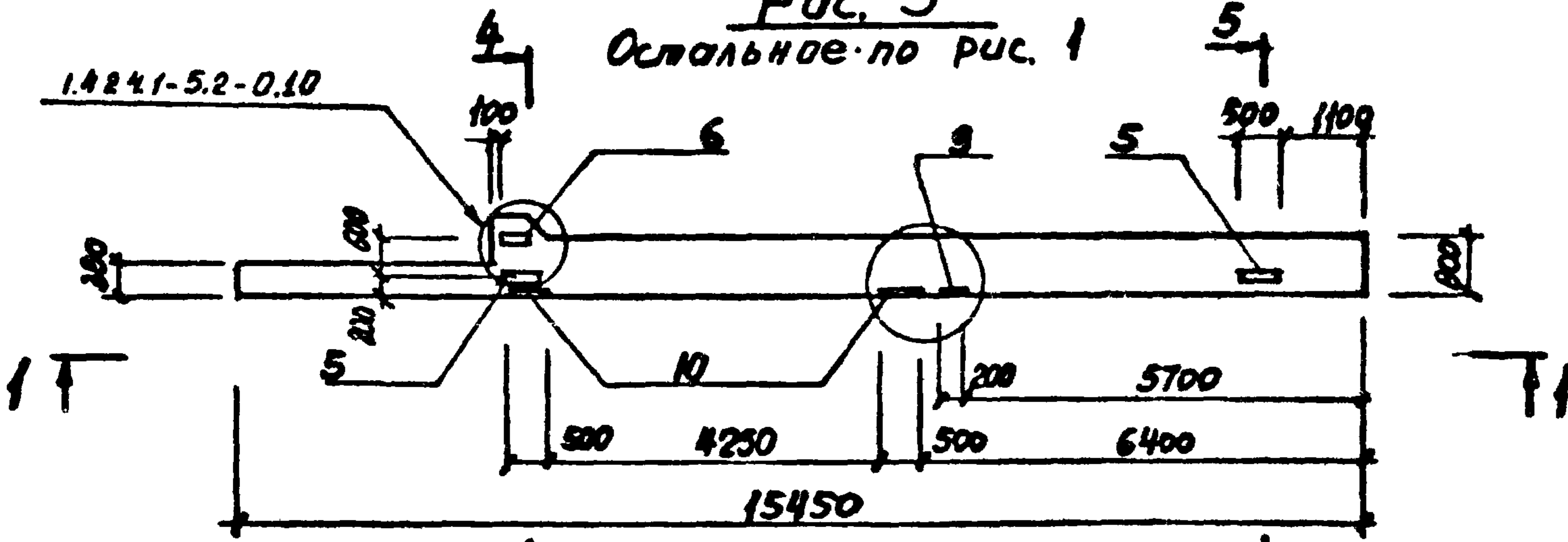
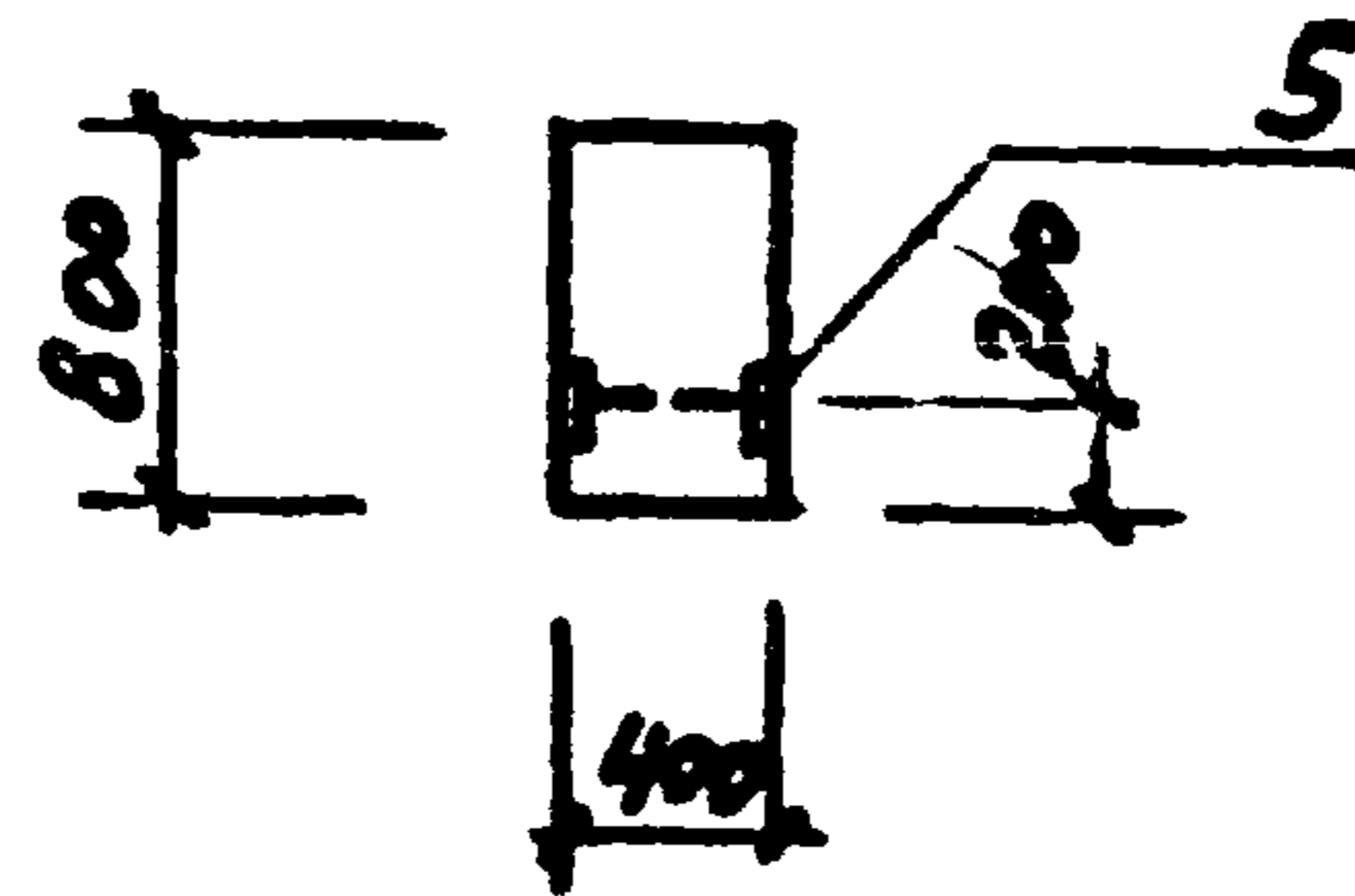


Рис. 3
Остальное по рис. 1



5-5



6-6

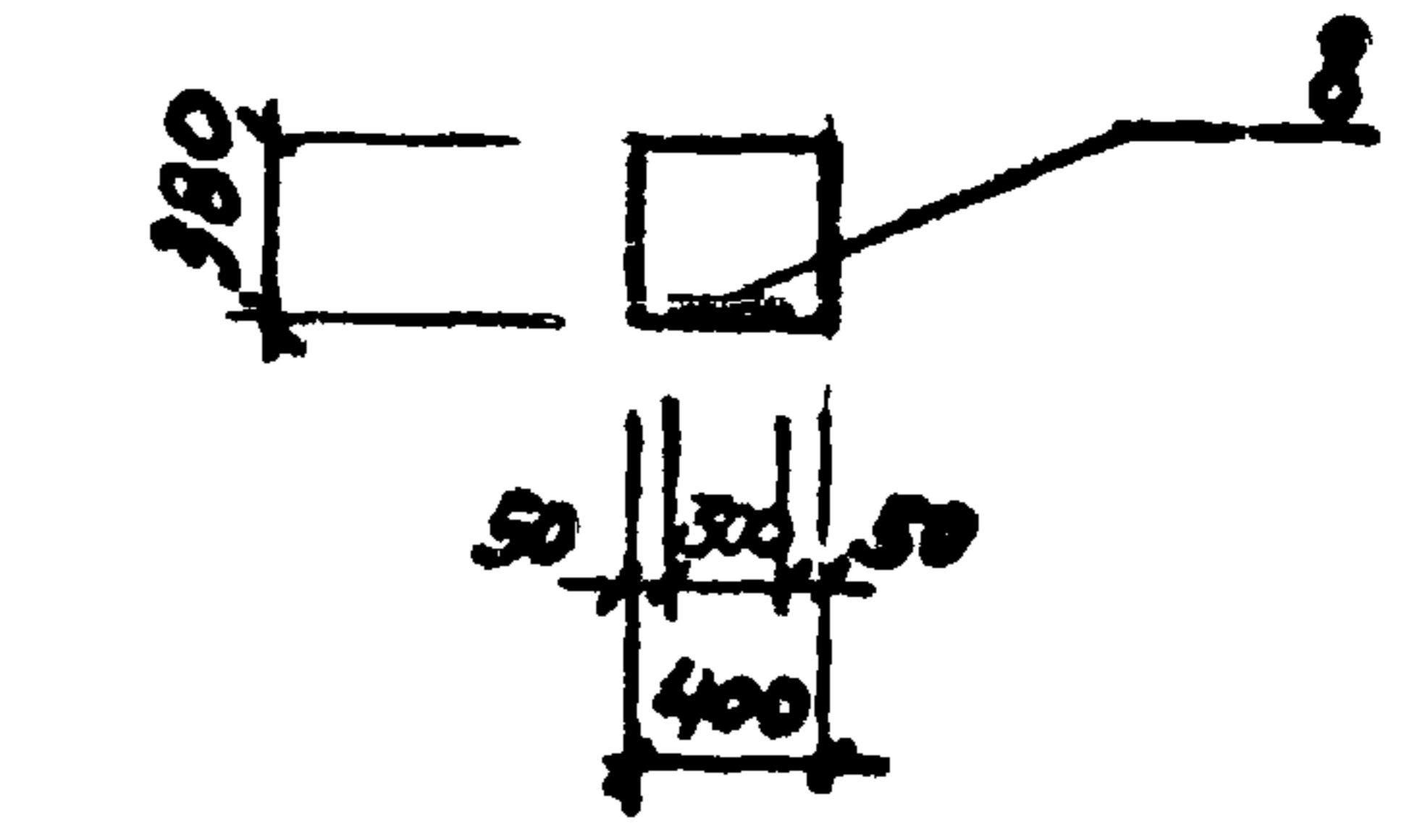


Рис. 4
Остальное по рис. 1

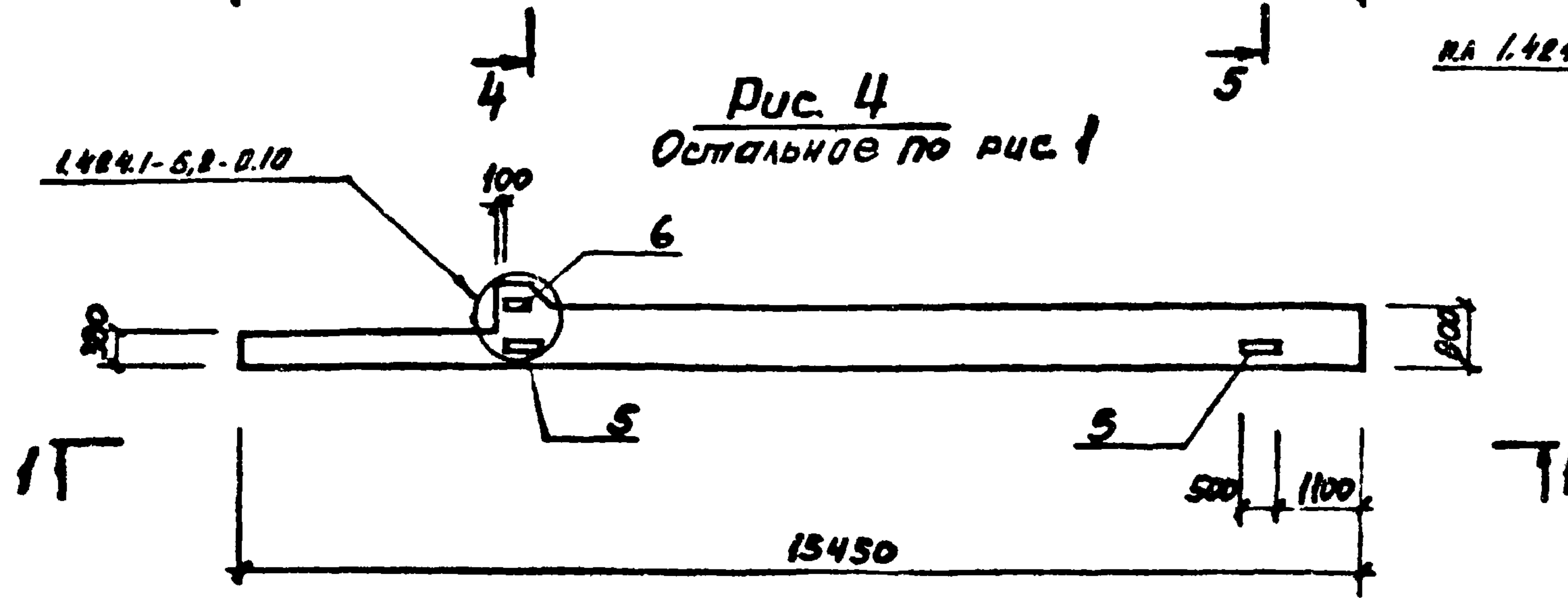
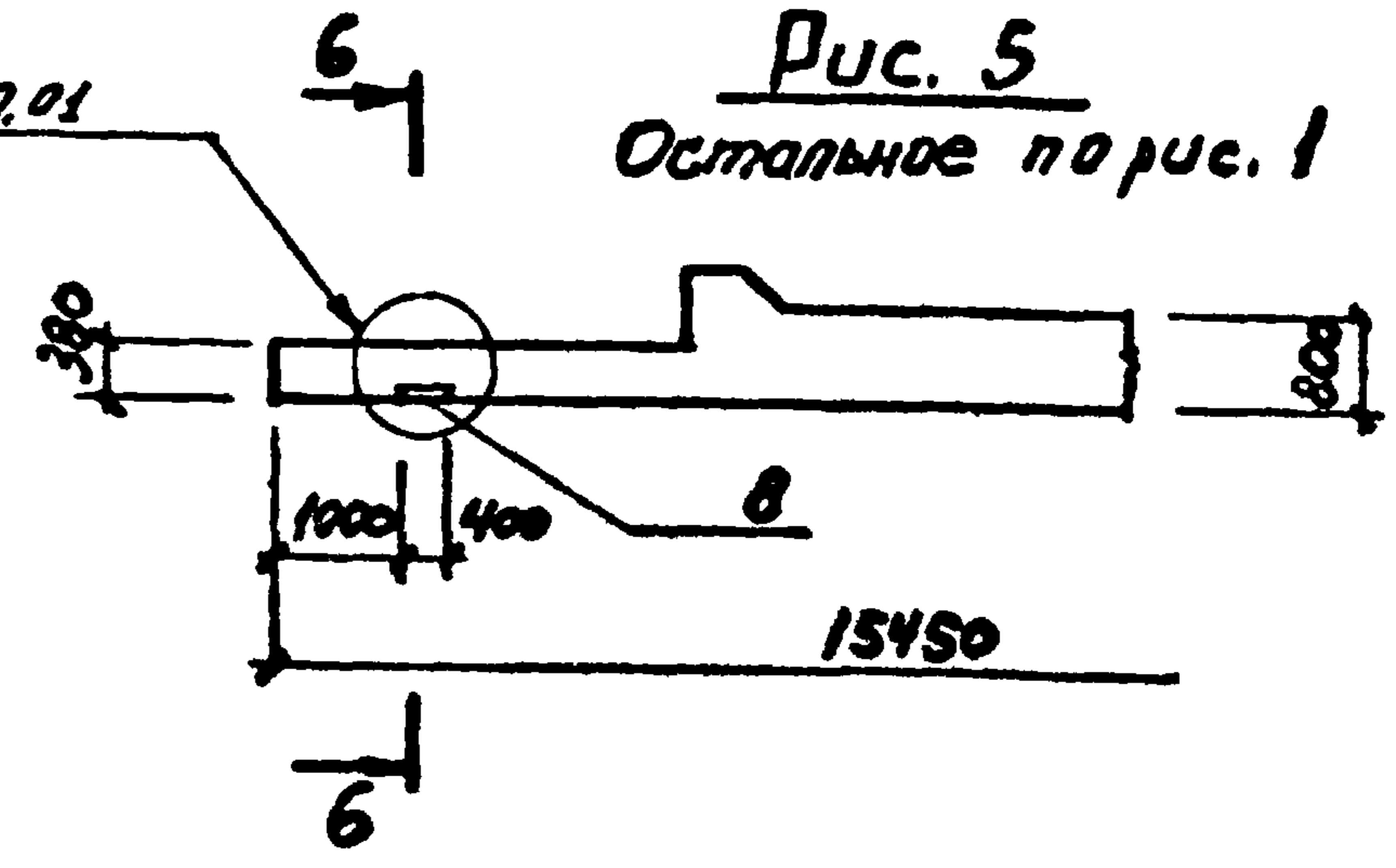


Рис. 5
Остальное по рис. 1



ТП 705-1-197.86 КЖУ К1СБ Лист 2

№№ № ПОЛ. ПОДПИСЬ И ДАТА ВЗЯТИИ

Альбом 3

Т.П. 705-1-197.86

Формат	Зона	Поз.	Обозначение	Наименование	Кол. на исполн.									Примечание	
					КЖИ КВ										
					-	-01	-02	-03	-04	-05	-06	-07	-08	-09	
				Документация											
		ТП	КЖИ К2СБ	Сборочный чертеж											
			КЖИ ВД1	Ведомость расхода стали											
			КЖИ ТУ1	Технические указания											
				Сборочные единицы											
		1	1.424.1-5.2-4.00-49	Колонна 4К144-7											
		2	1.424.1-5.5-13.0	изделие завладное М2-25	1	1	1	1	1	1	1	1	1	1	
		3	-05.0	Мн 6	1	1	1	1	1	1	1	1	1	1	
		4	-06.0	Мн 7	1	1	1	1	1						
		5	-06.0	Мн 10						1	1	1	1		
		6	-08.0	Мн 11						2	2	2	2		
		7	-09.0	Мн 12						1	1	1	1		
		8	1.400-15 В.1 130-06	Мн 118-1	1	1	2	1	1	1	1	2	2	2	
		9	130-27	Мн 121-4	8	11	2	16	4	3	1	2	3	3	
		10	530-02	Мн 525				42		44					
		11	140-32	Мн 132-3				0,7		0,7					п.м
		12	150-50	Мн 141-3						1					
		13	160-11	Мн 147-6		3		2	3	3			1	2	
		14	1.424.1-5.5-19 0	М1-14		1									

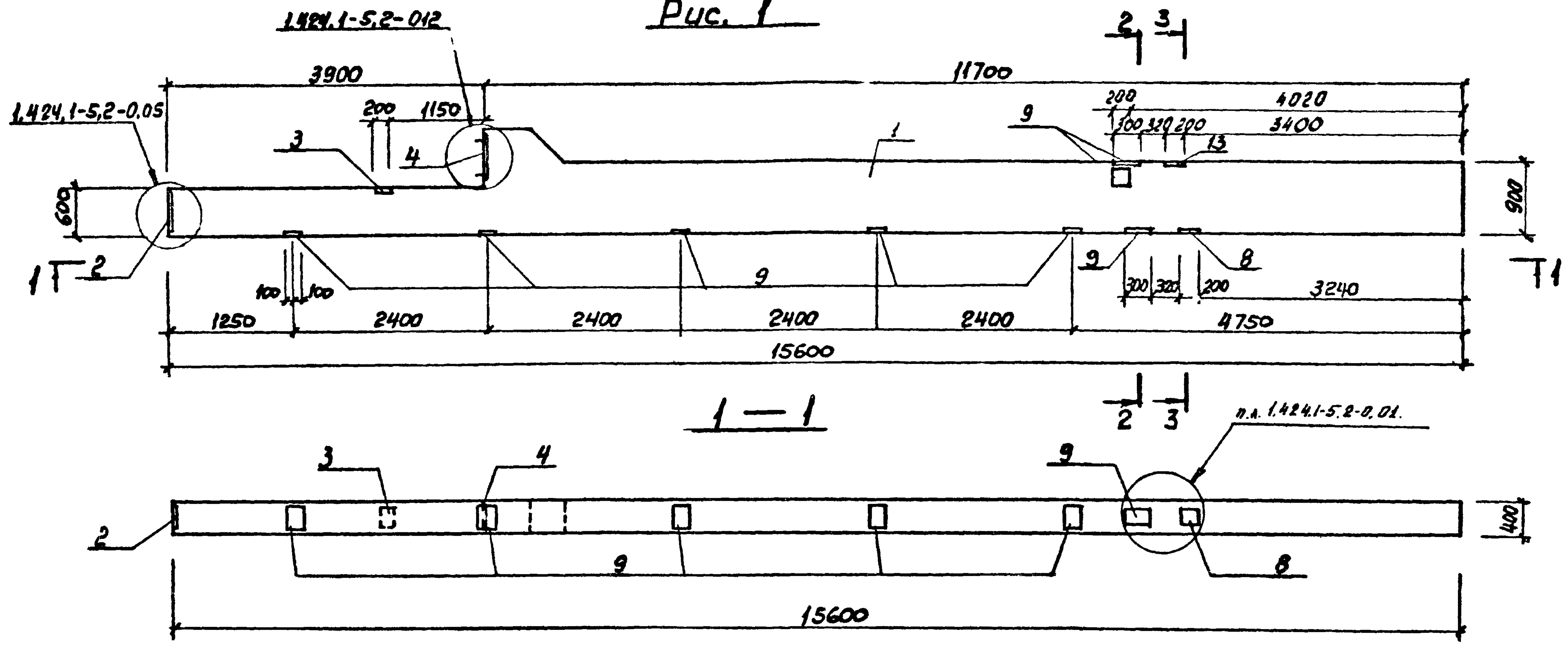
Имя, № подл., подпись и дата, взаим. инв. н

Нач. отдела	Морозов	<i>Морозов</i>	ТП 705-1-197.86	КЖИ К2	Стадия	Лист	Листов
Н.контр.	Васильев	<i>Васильев</i>					
Гл. констр. отд.	Мартынов	<i>Мартынов</i>					
Рук. группы	Кимельман	<i>Кимельман</i>					
Инженер	Толдова	<i>Толдова</i>					
Инженер	Иванова	<i>Иванова</i>	Колонна (4К144-7-П1, 4К144-7-П2, 4К144-7-П3, 4К144-7-П4, 4К144-7-П5, 4К144-7-П6, 4К144-7-П7, 4К144-7-П8, 4К144-7-П9, 4К144-7-П10)		Р	1	
			ГОССТРОЙ СССР		ЛЕНИНГРАДСКИЙ ПРОМСТРОЙПРОЕКТ		

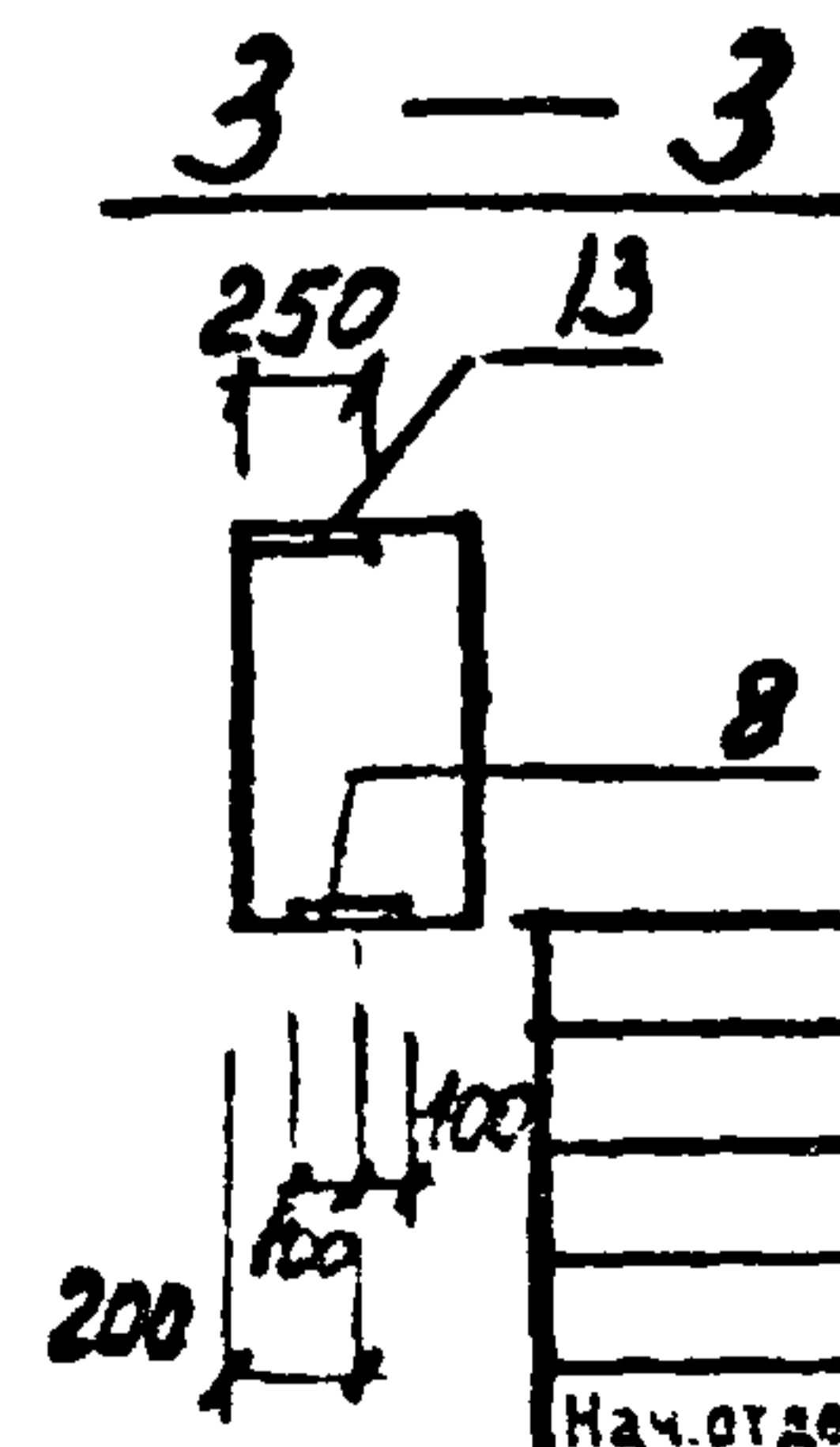
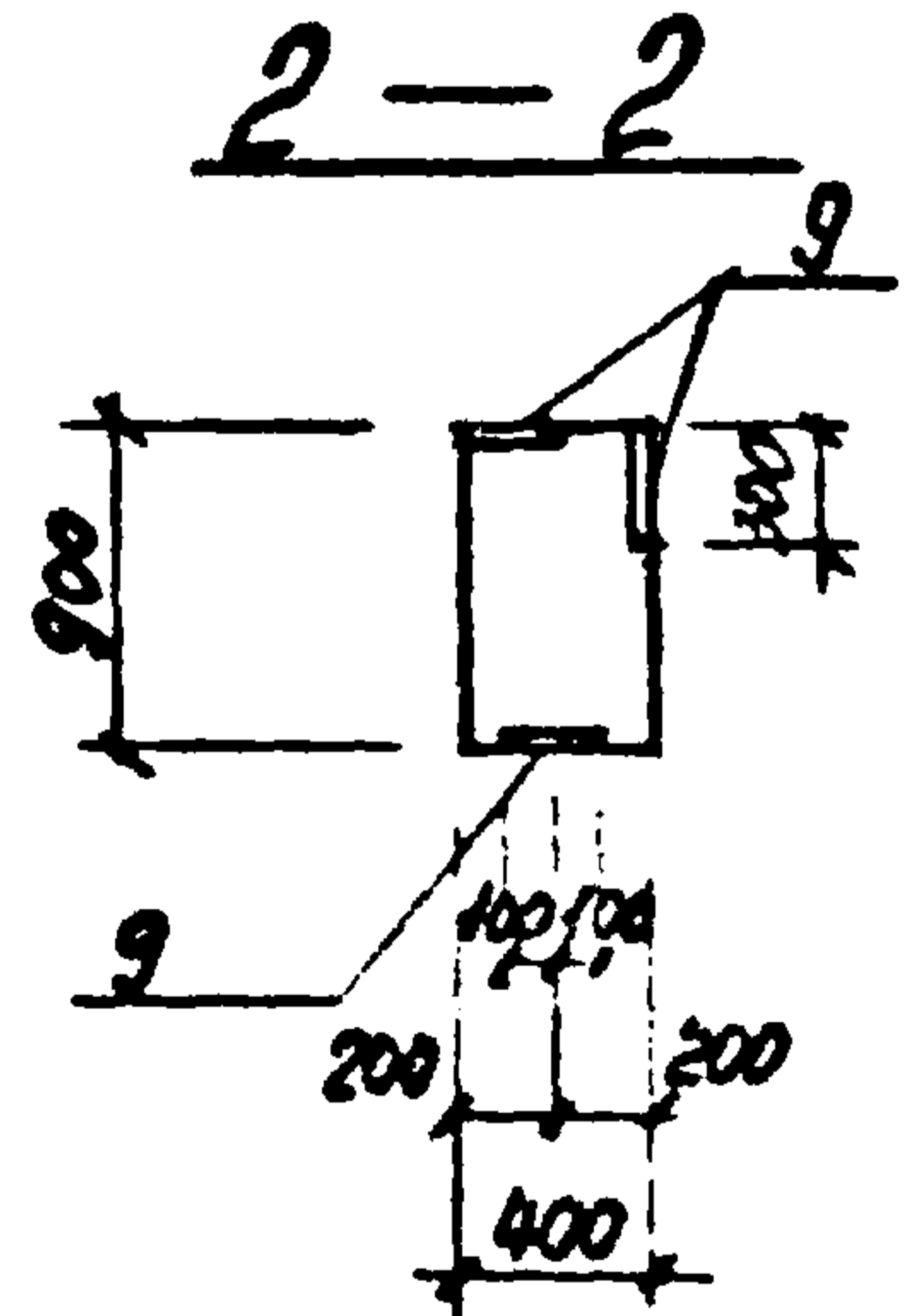
Альбом 3

Т. П. 705-1-197.86

Рис. 1



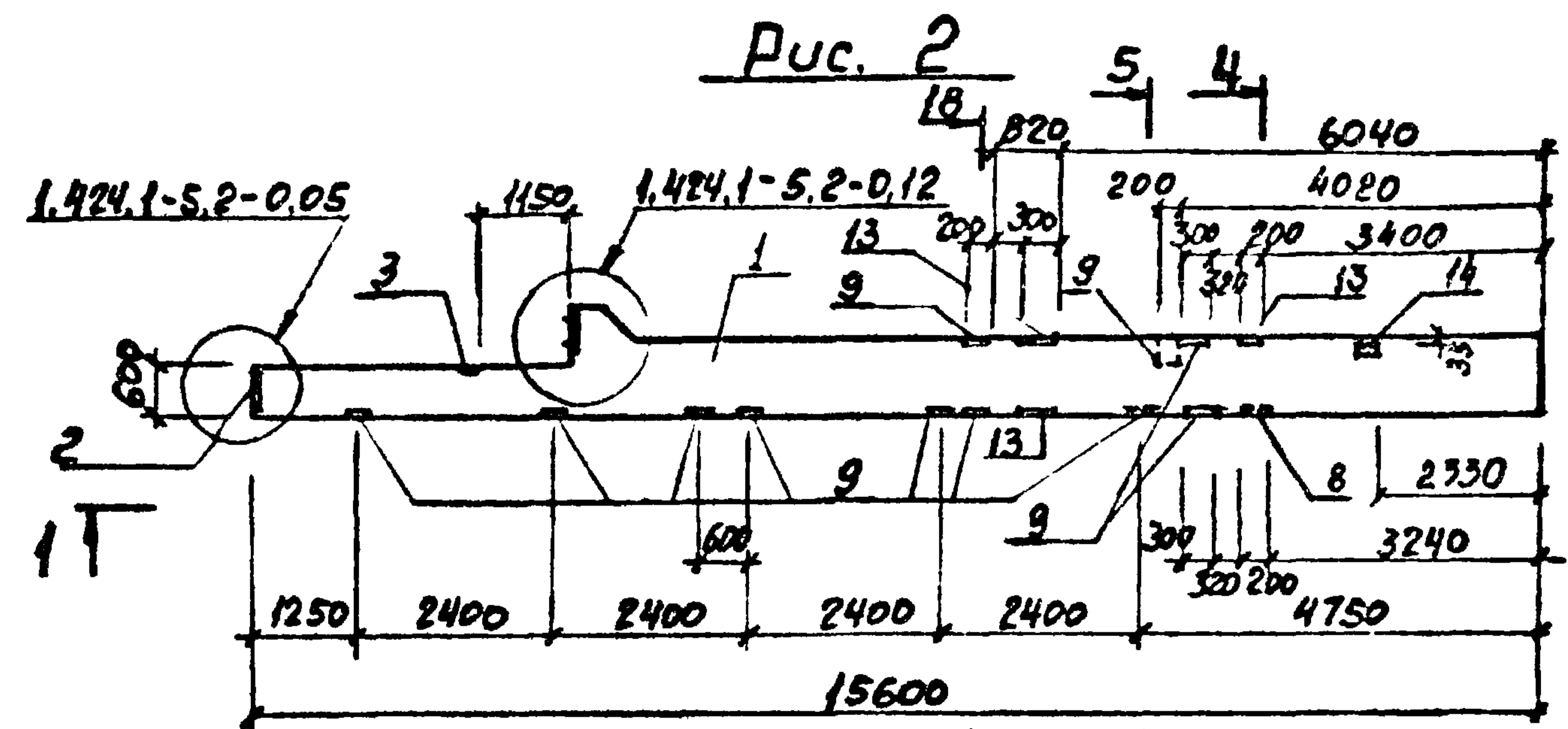
Обозначение	Марка	Рис
ТП705-1-197.86 КЖУ К2	4К144-7-П1	1
-01	4К144-7-П2	2
-02	4К144-7-П3	3
-03	4К144-7-П4	4
-04	4К144-7-П5	5
-05	4К144-7-П6	6
-06	4К144-7-П7	7
-07	4К144-7-П8	8
-08	4К144-7-П9	9
-09	4К144-7-П10	10



ТП705-1-197.86 КЖУ К2 СБ		
Нач. отдела	Морозов	Колонна (4К144-7-П1; 4К144-7-П2; 4К144-7-П3; 4К144-7-П4; 4К144-7-П5; 4К144-7-П6; 4К144-7-П7; 4К144-7-П8; 4К144-7-П9; 4К144-7-П10)
Н. контр.	Васильев	
Гл. констр. отд.	Мартынов	
Рук. группы	Кимельман	
Инженер	Толдова	
Инженер	Иванова	
Сталь	Р	13200 кг
Масса		1:50
Масштаб		Лист 1 / Листов 4
ГОССТРОЙ СССР ЛЕНИНГРАДСКИЙ ПРОМСТРОЙПРОЕКТ		

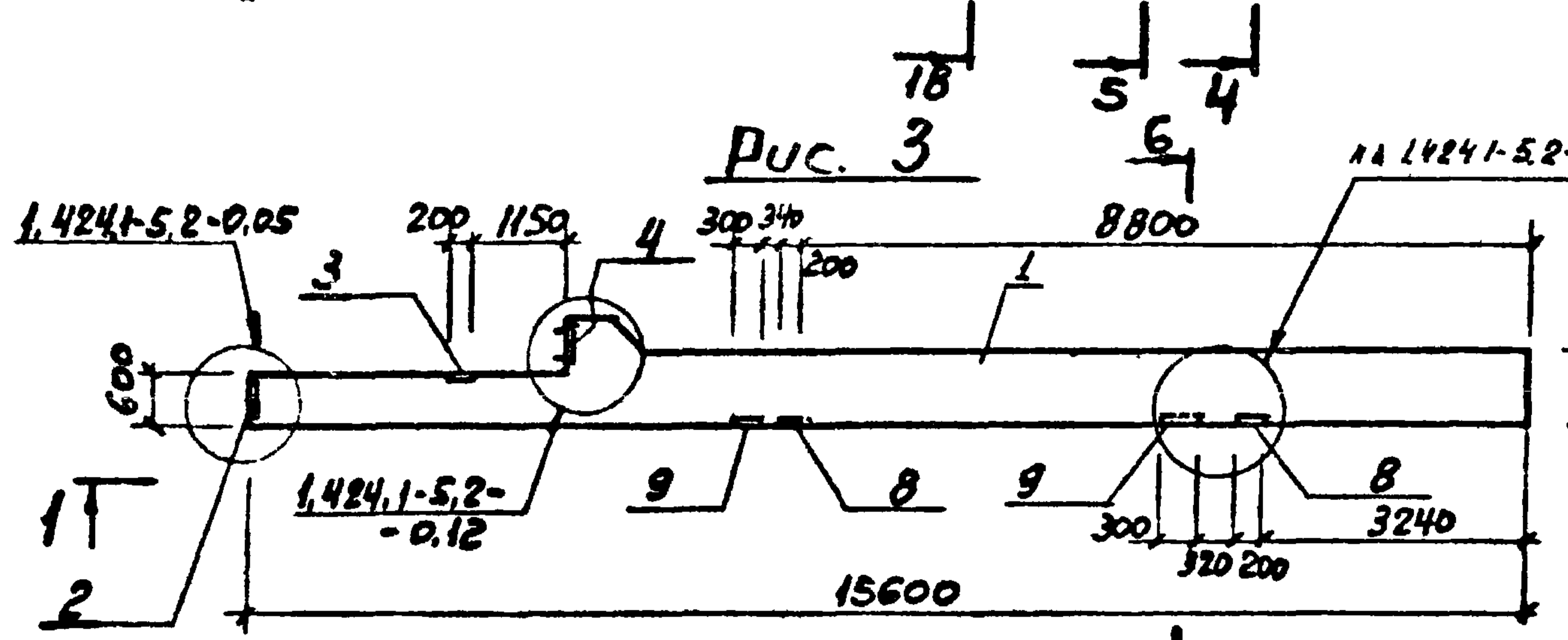
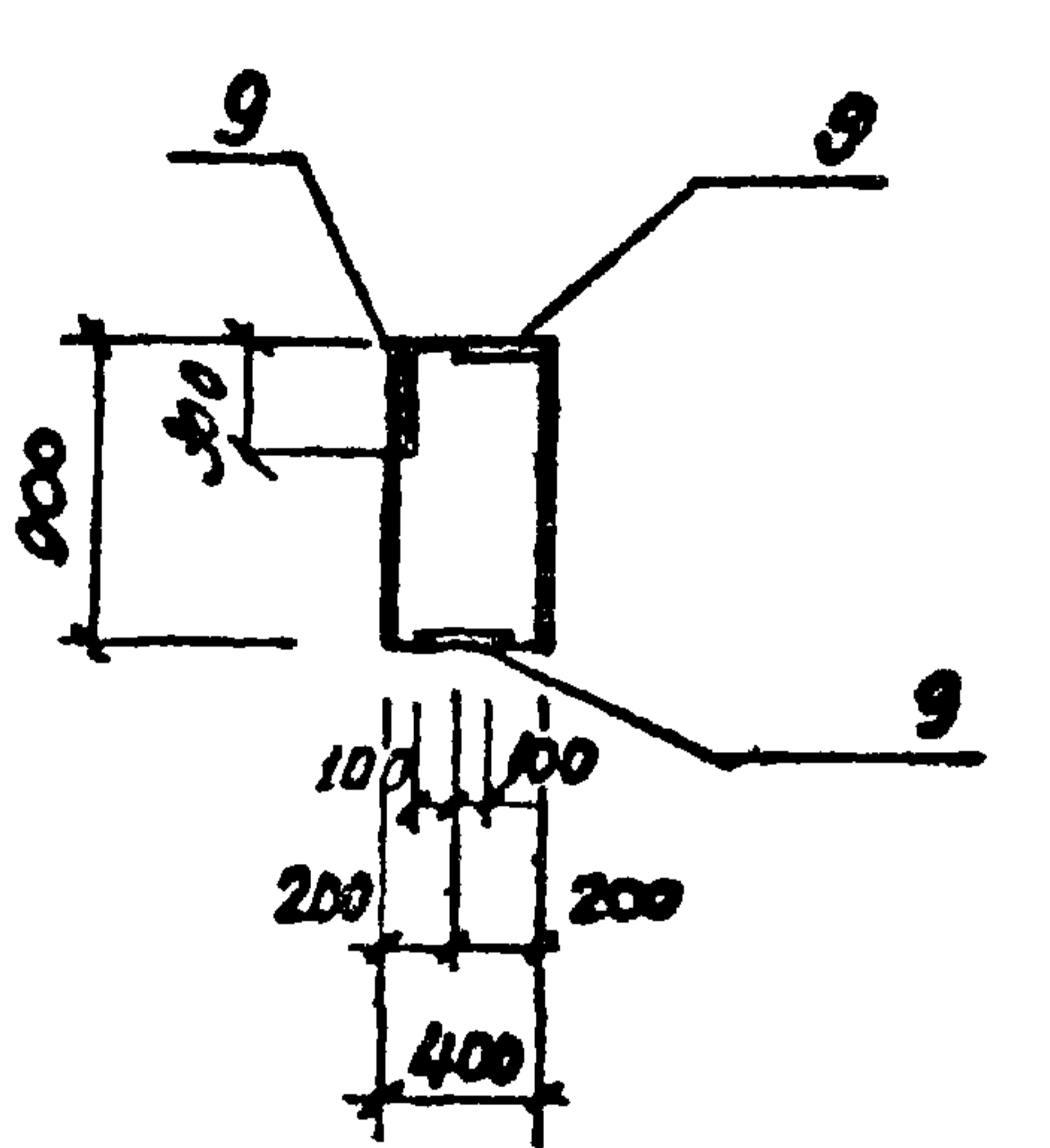
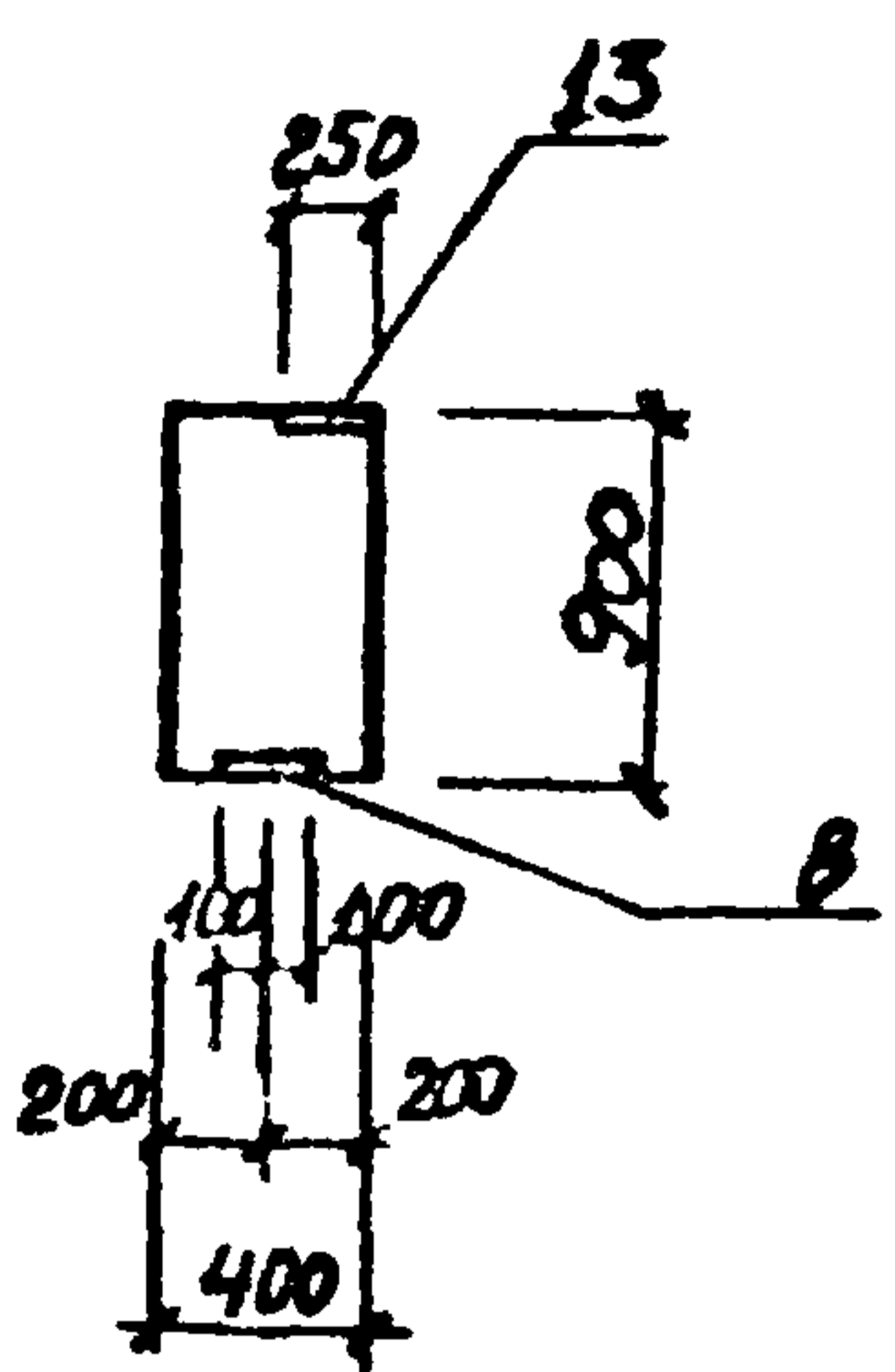
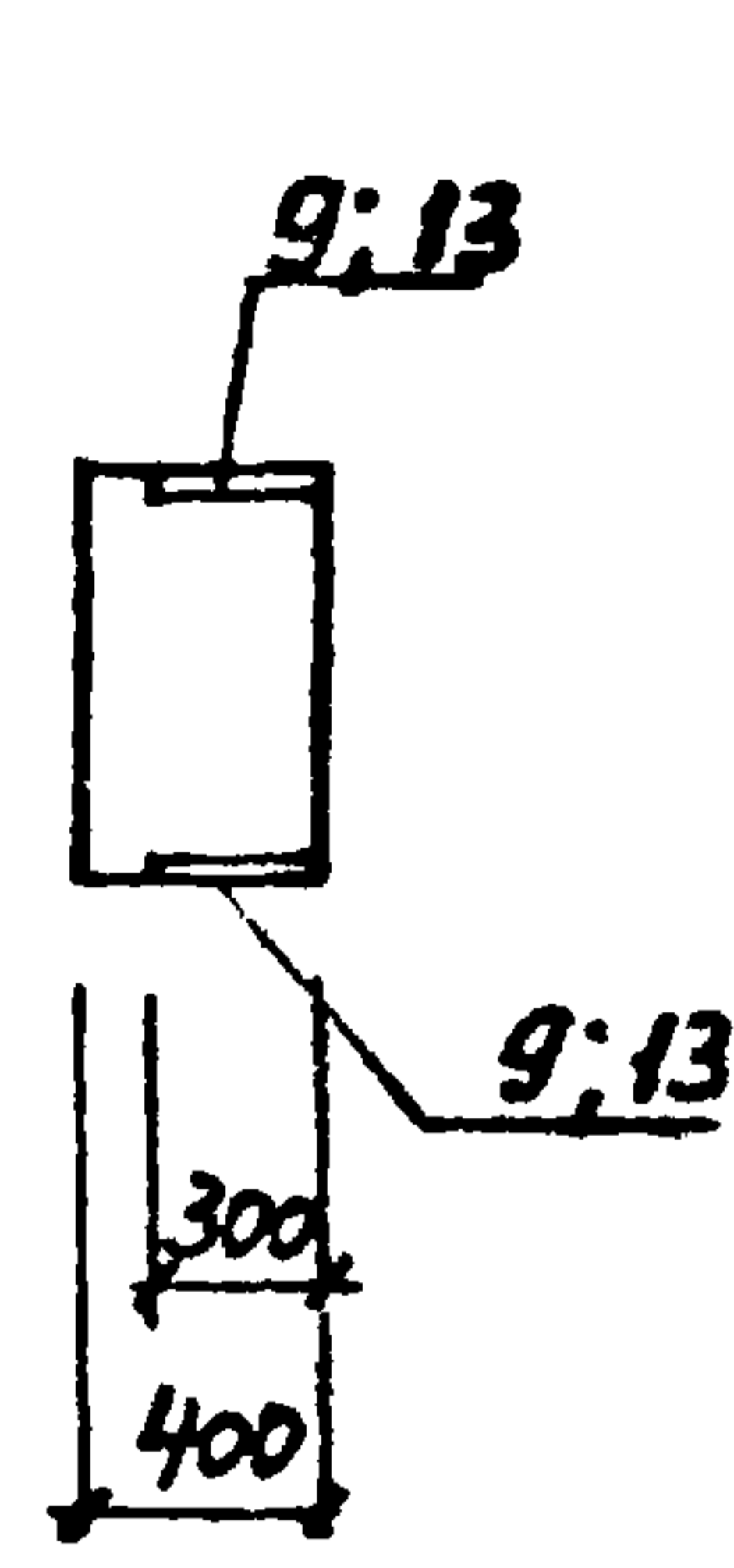
Альбом 3

Т.П. 705-1-197.86



10-10 4-4

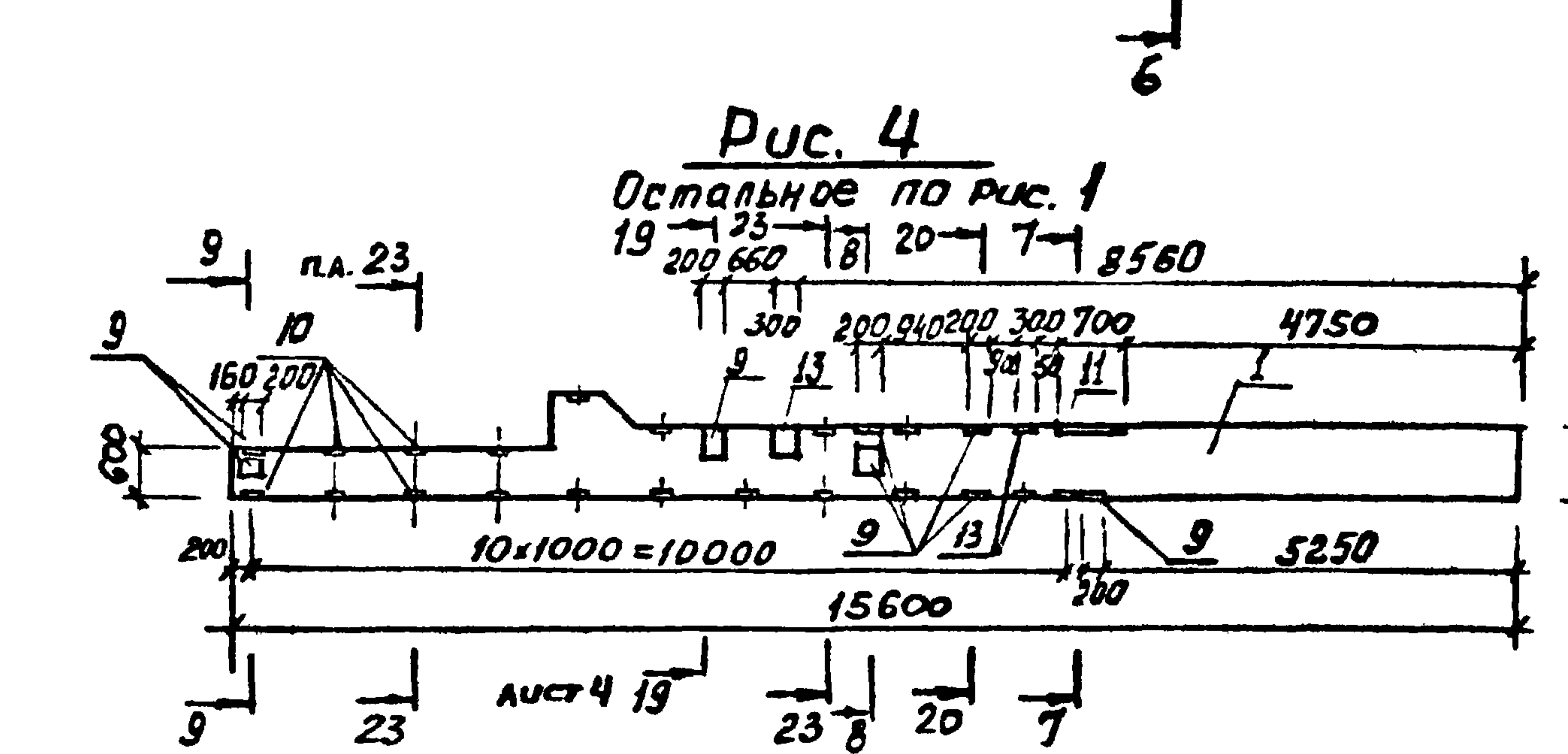
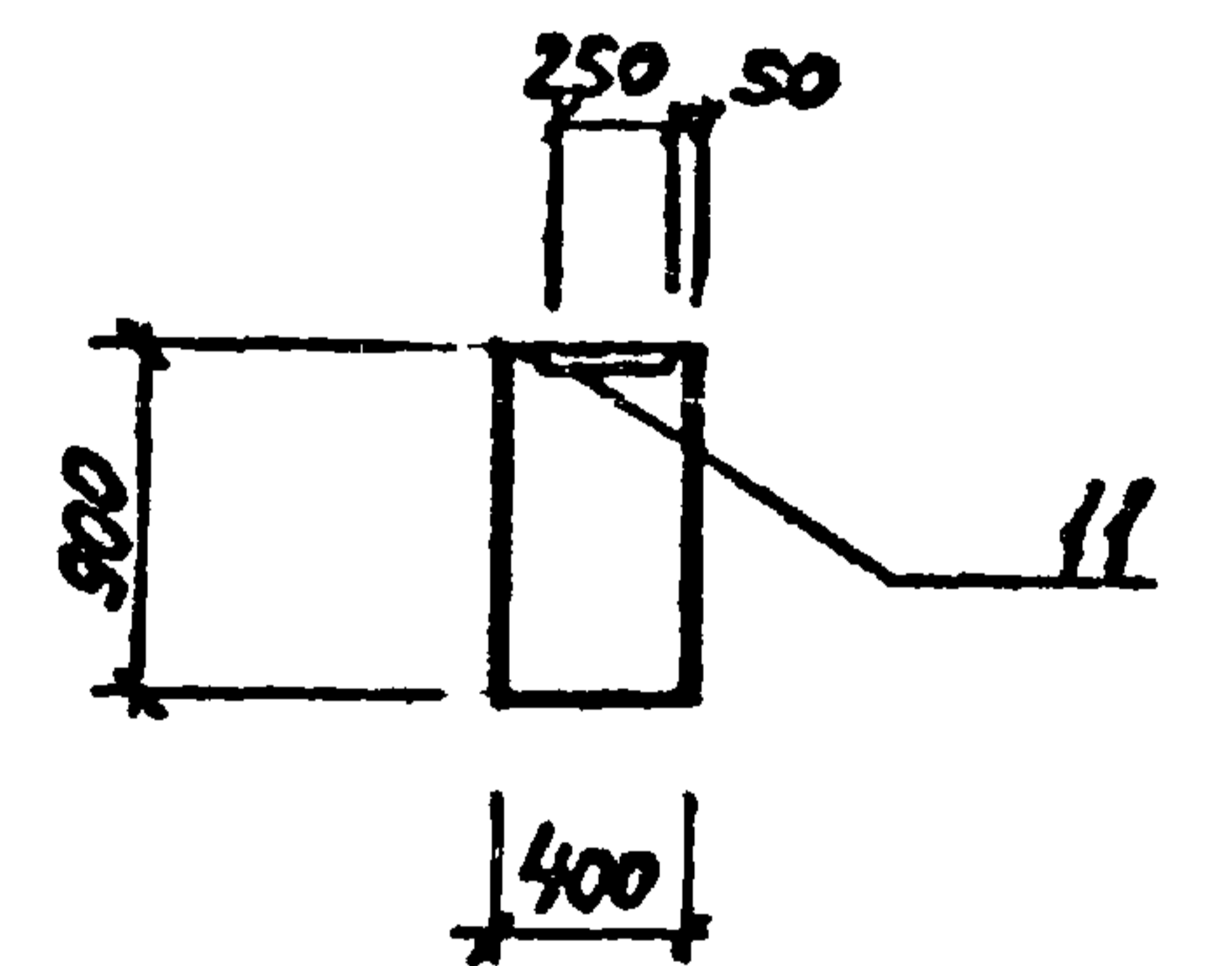
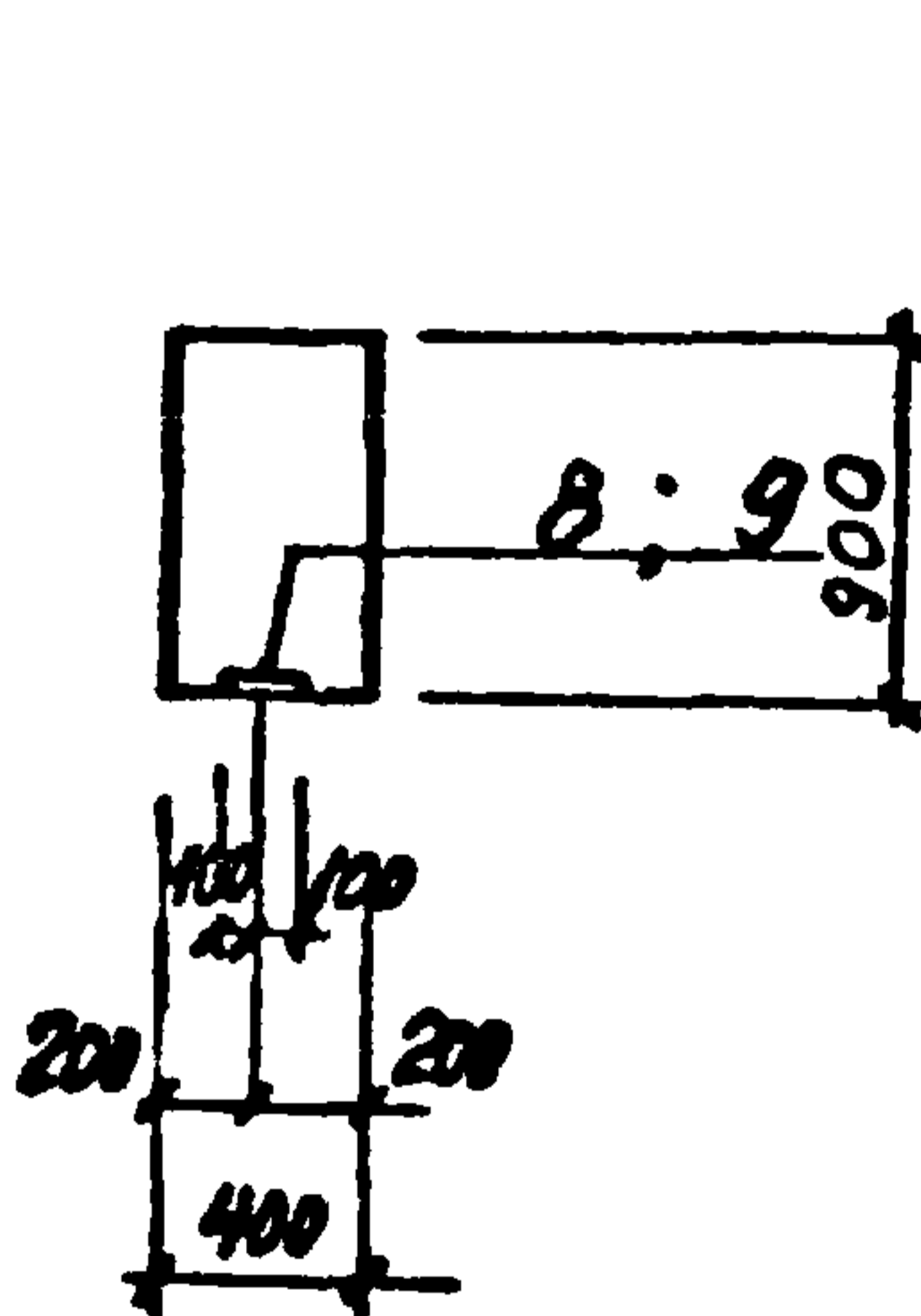
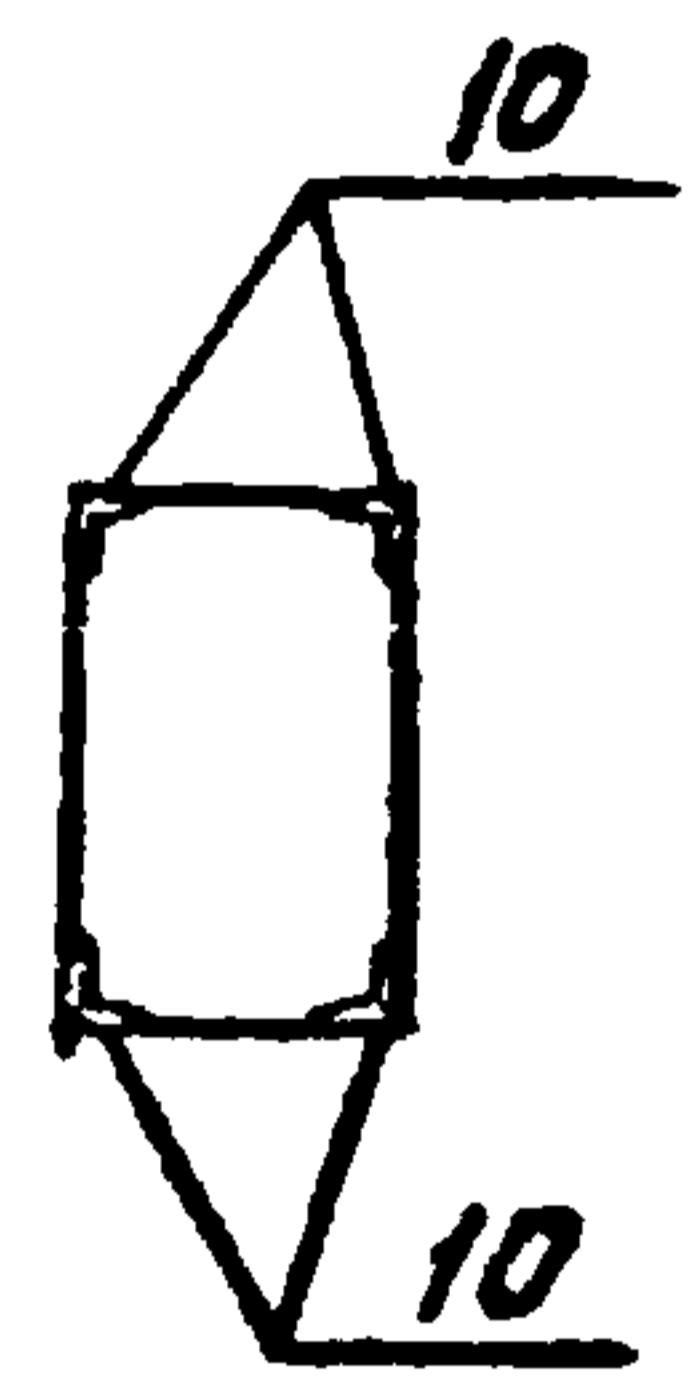
5-5



23-23

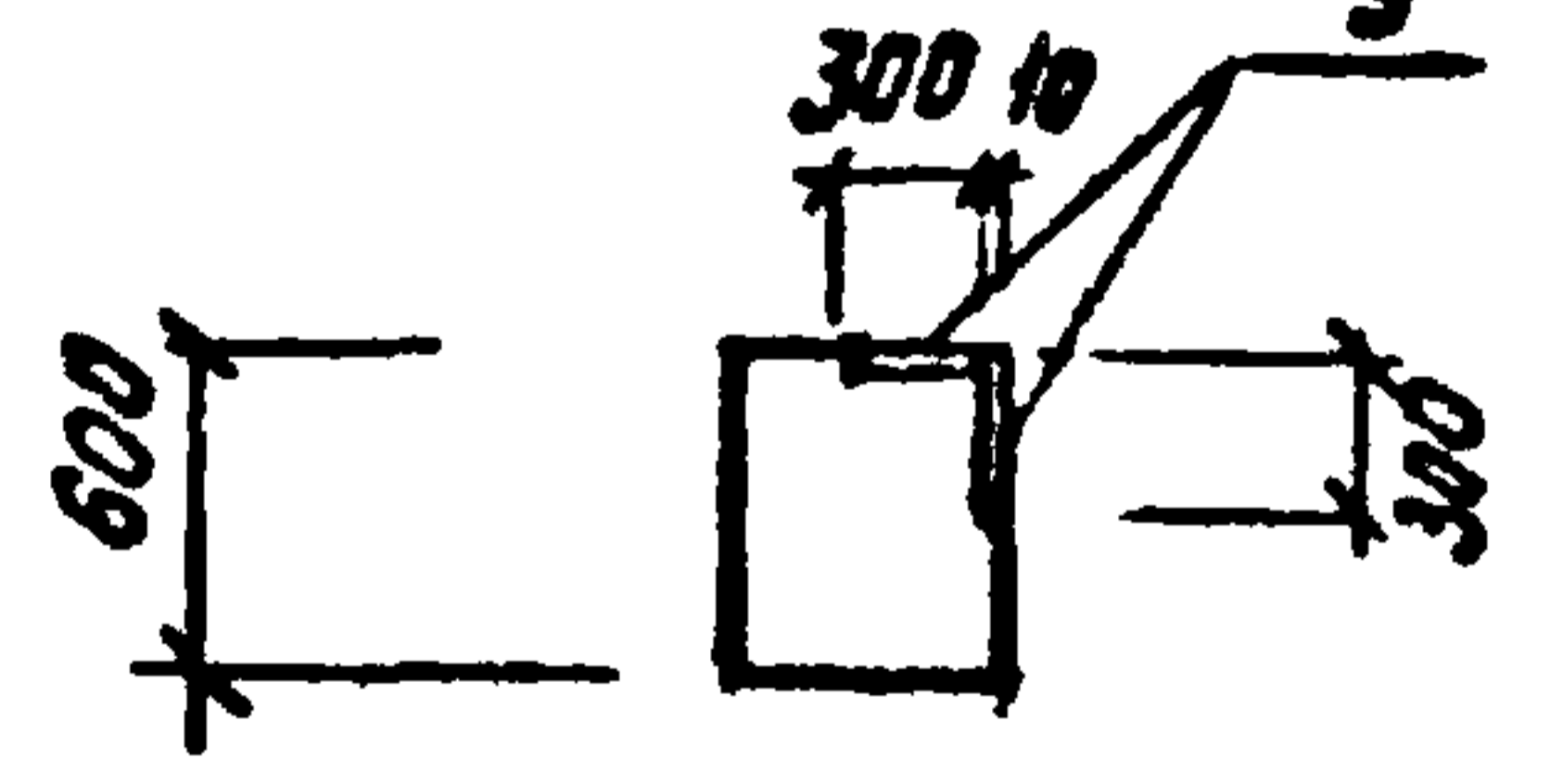
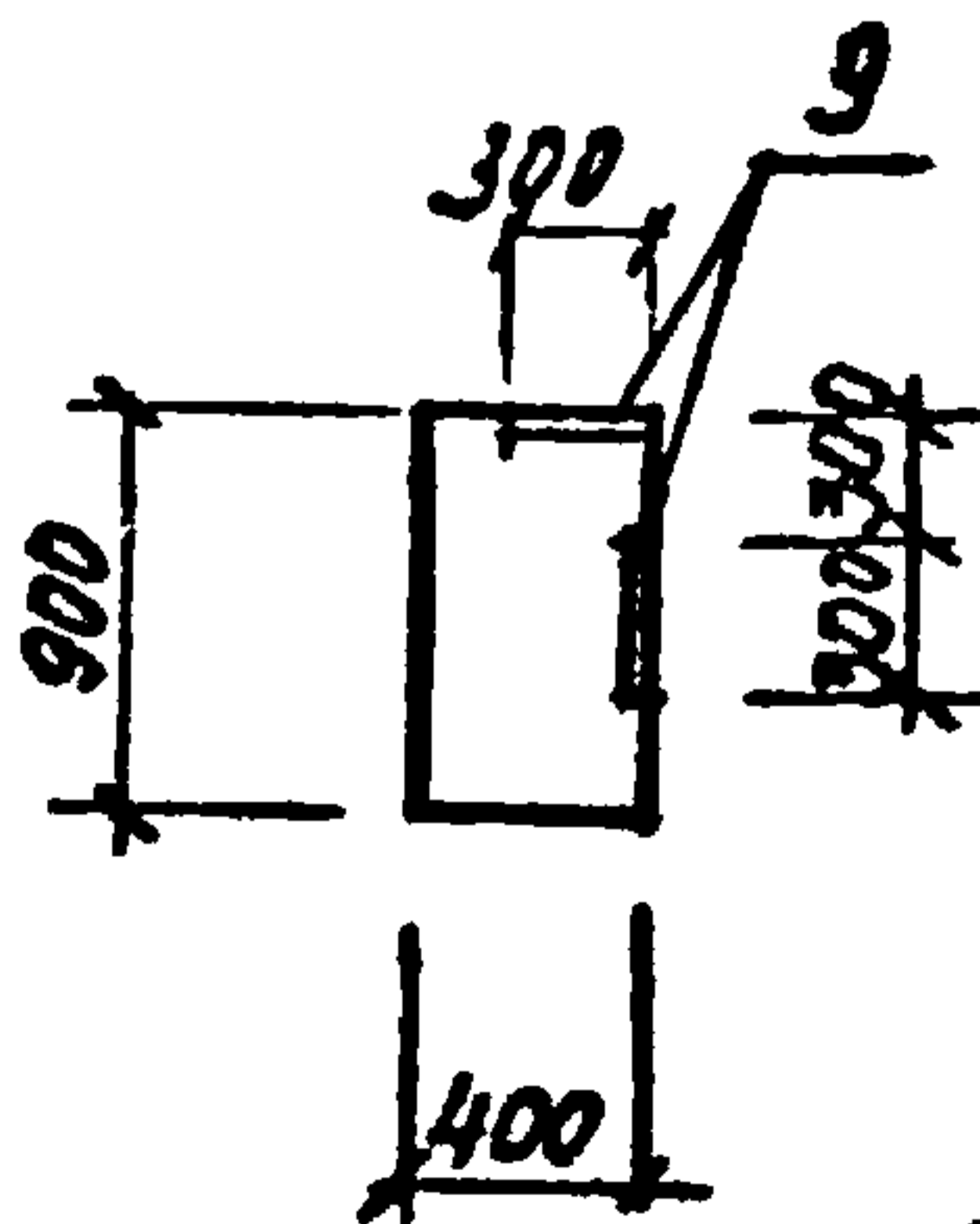
6-6

7-7



8-8

9-9



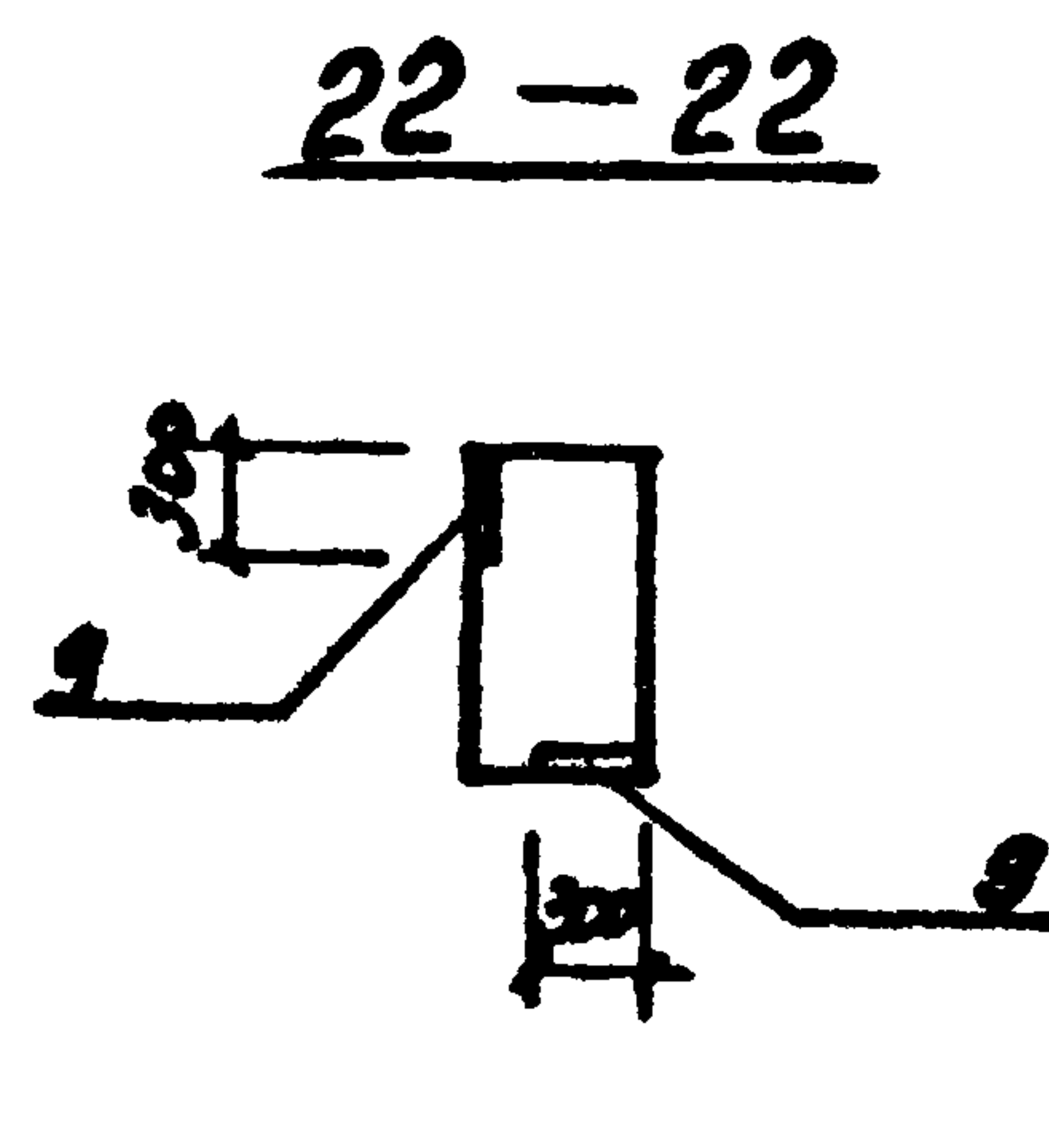
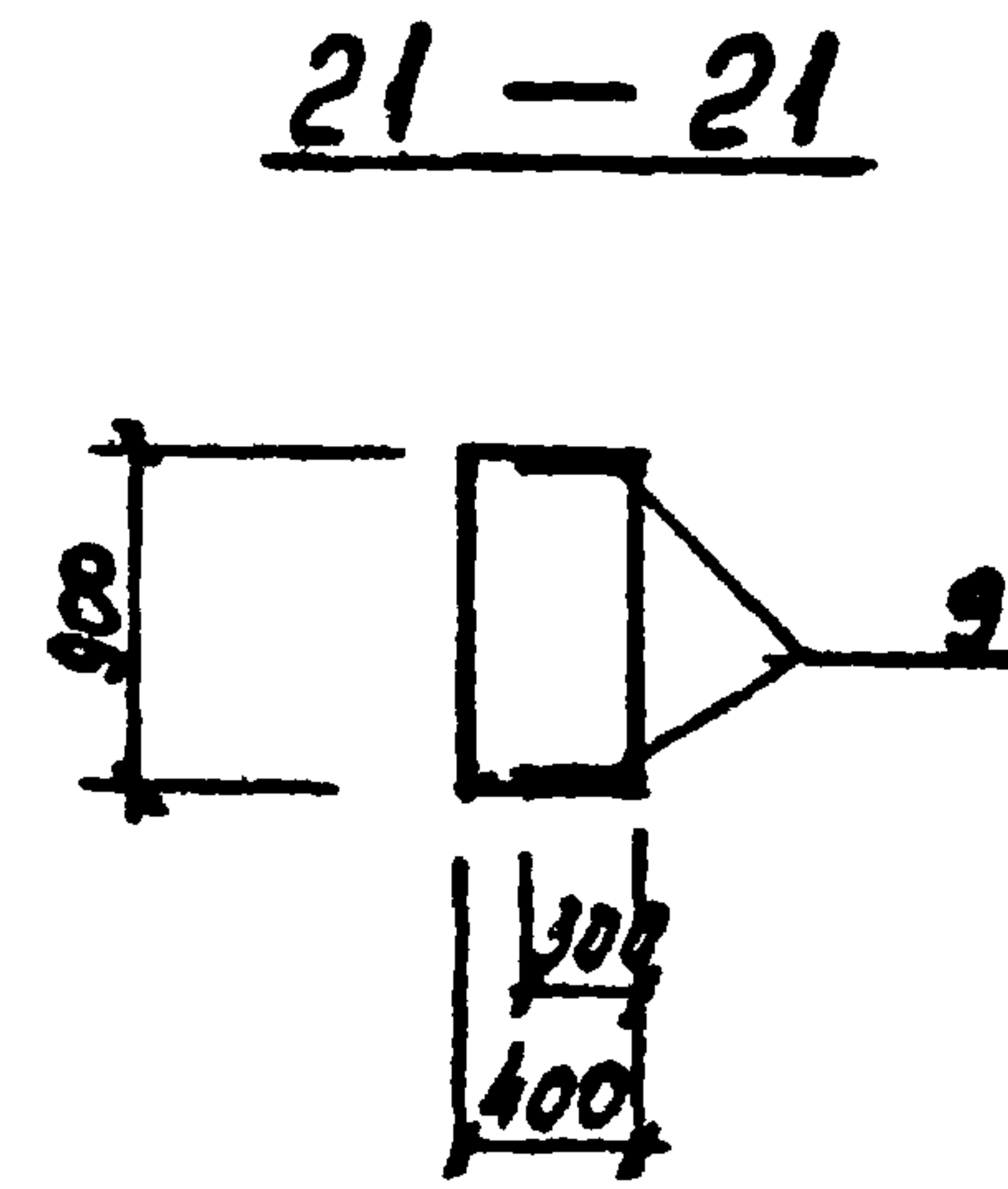
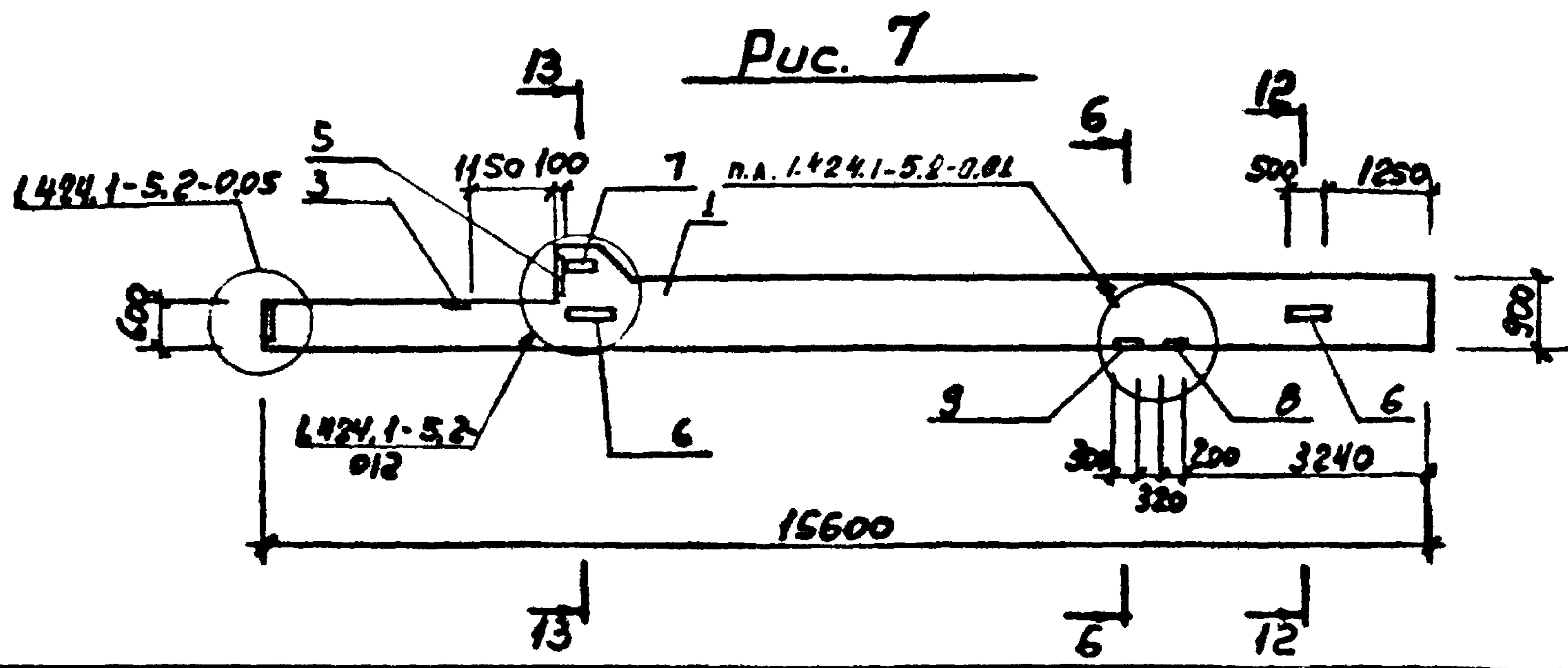
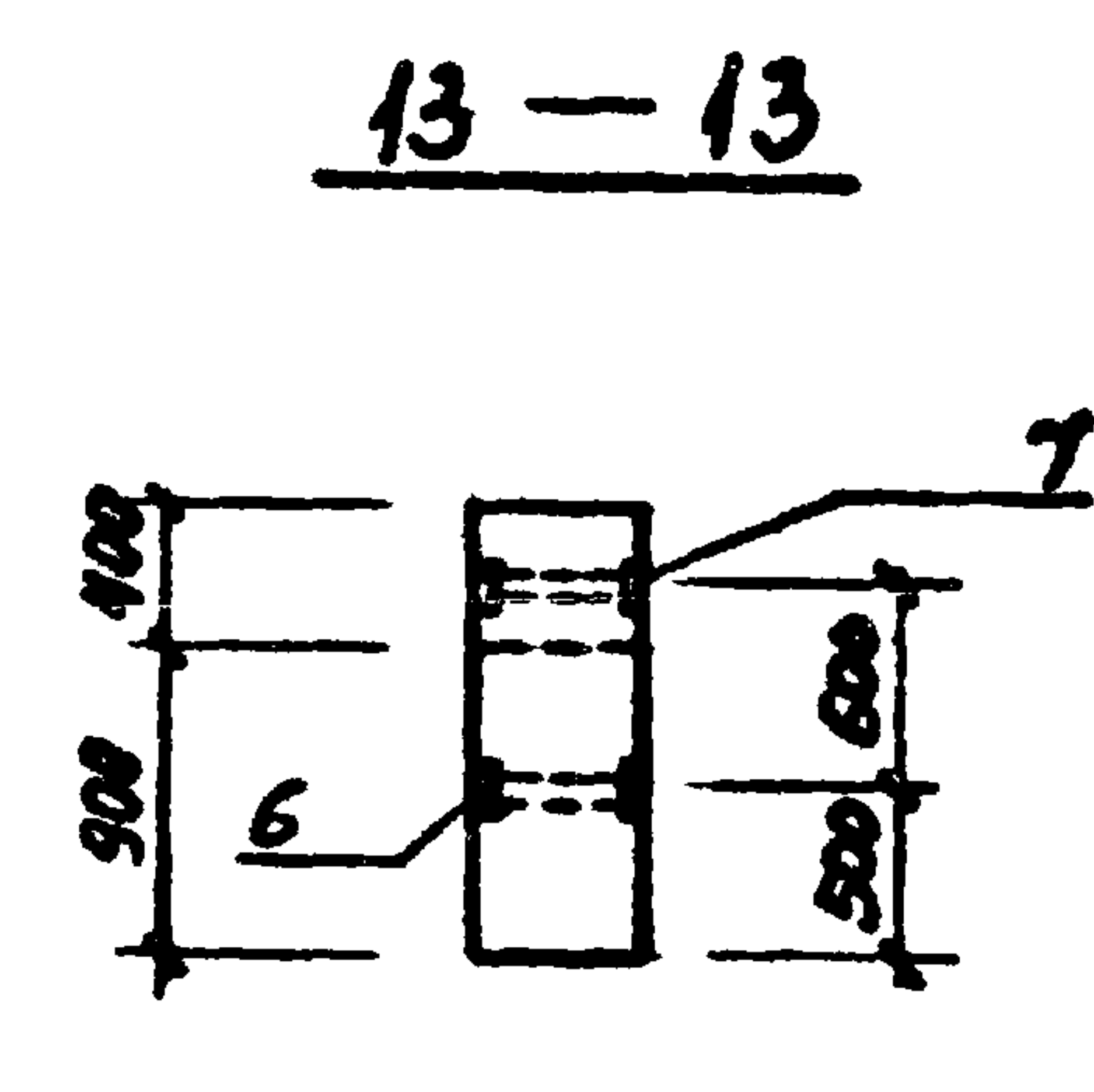
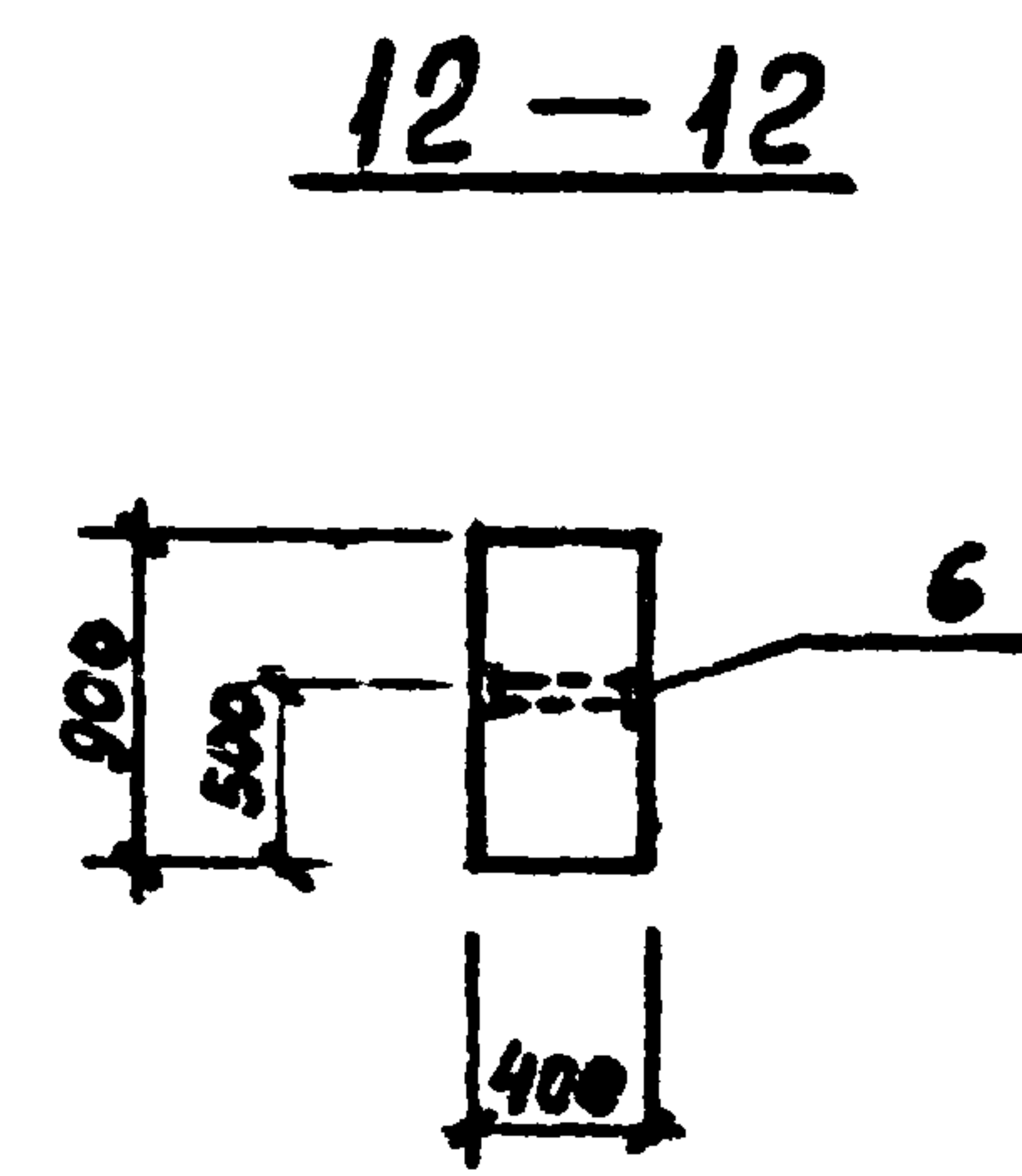
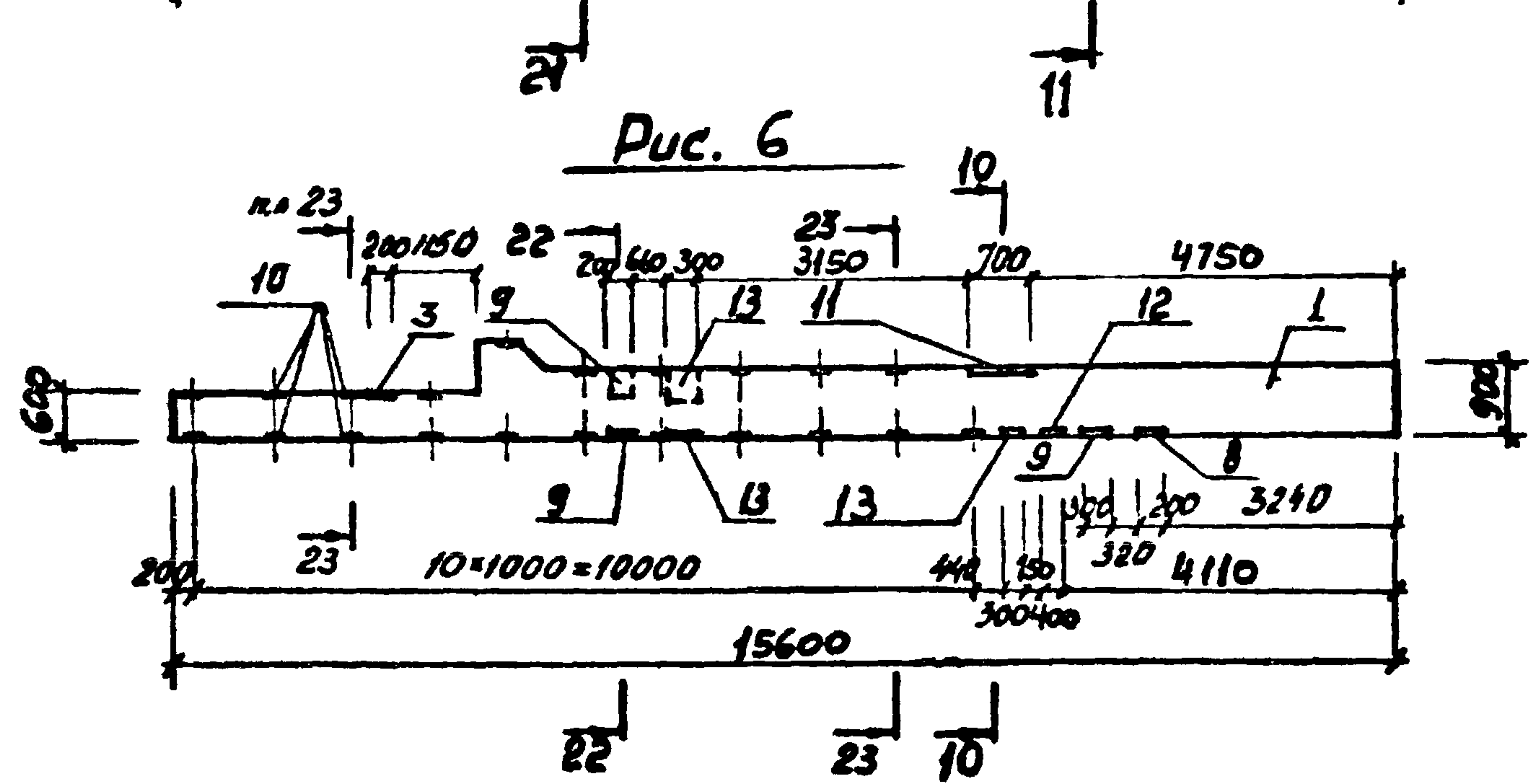
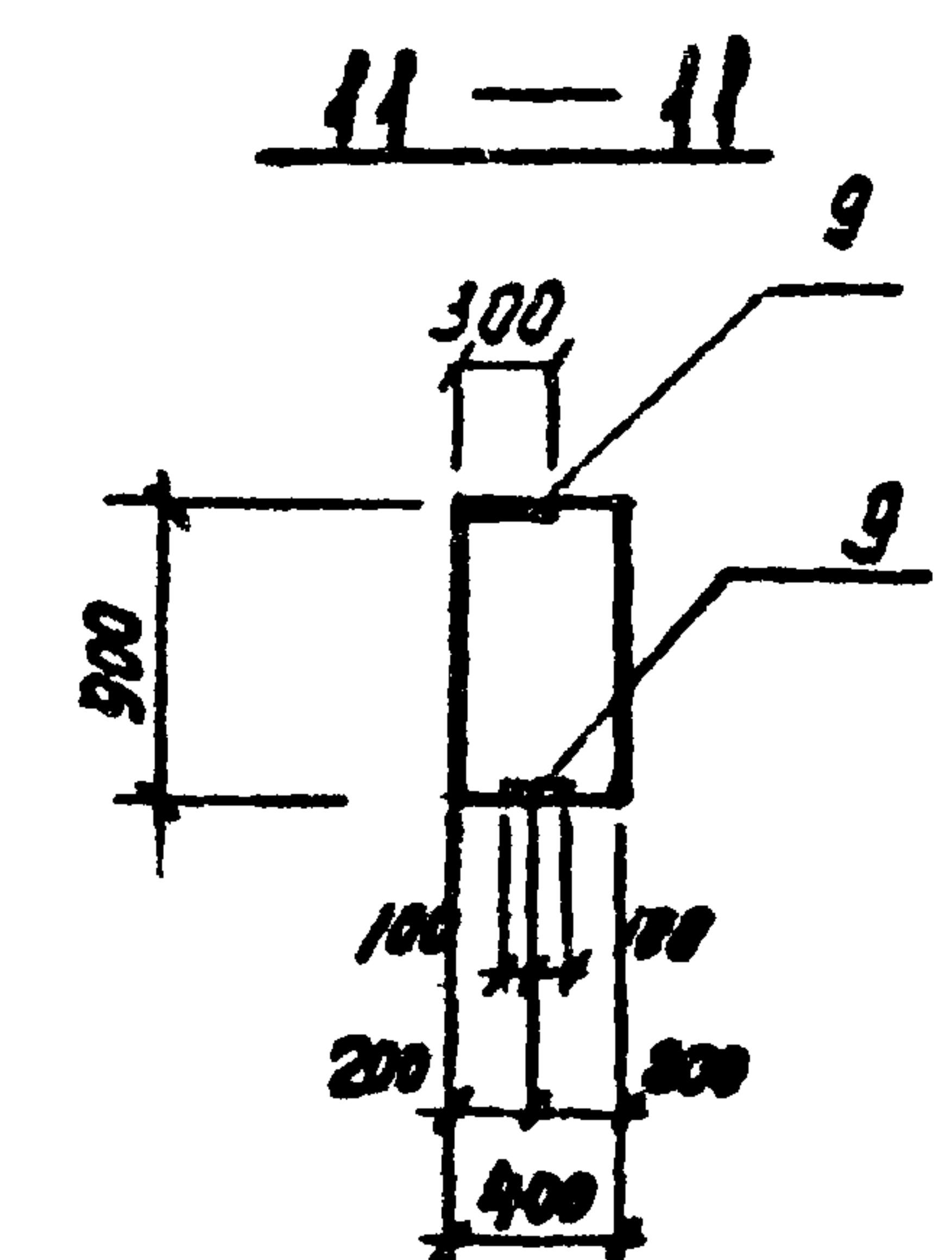
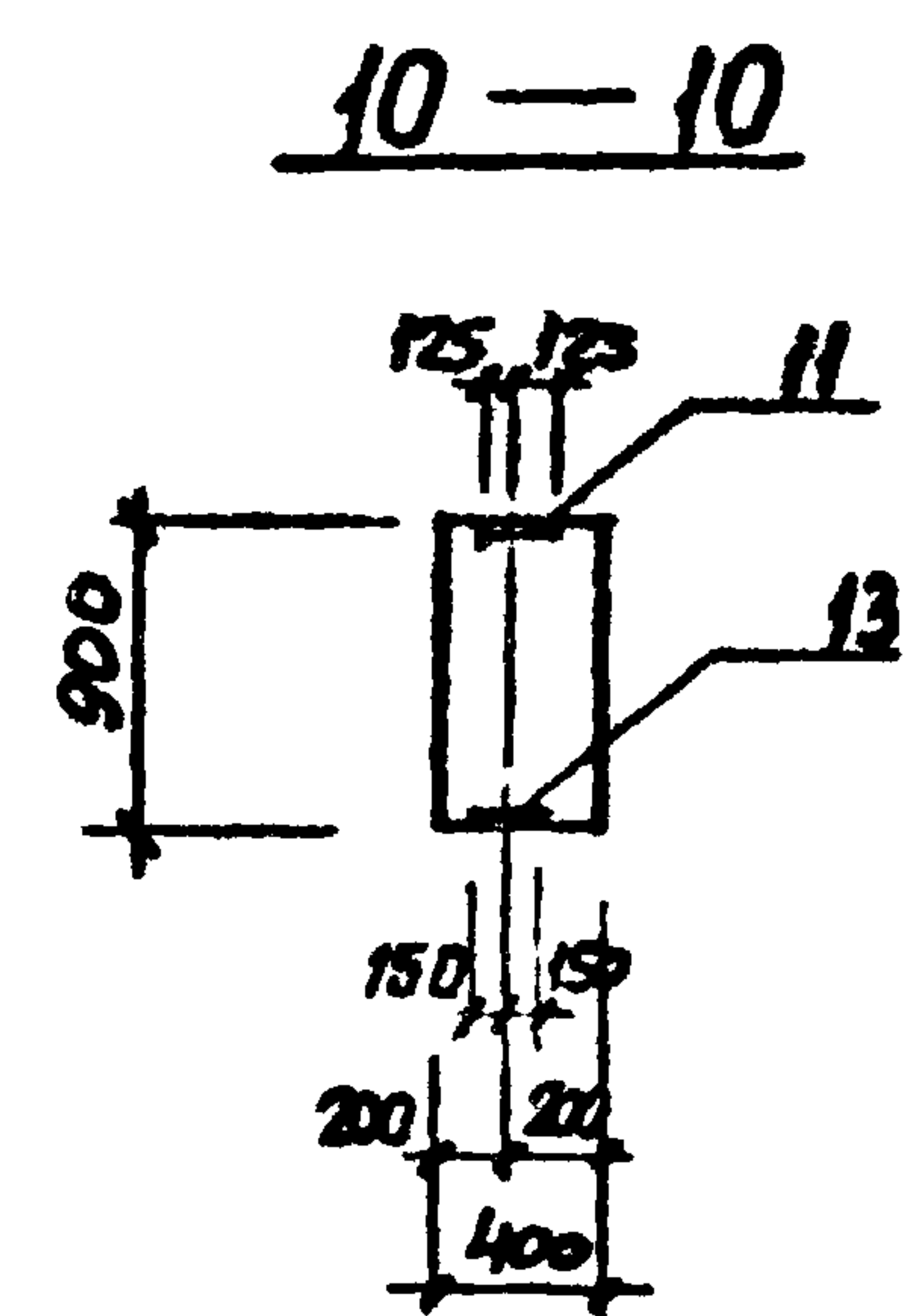
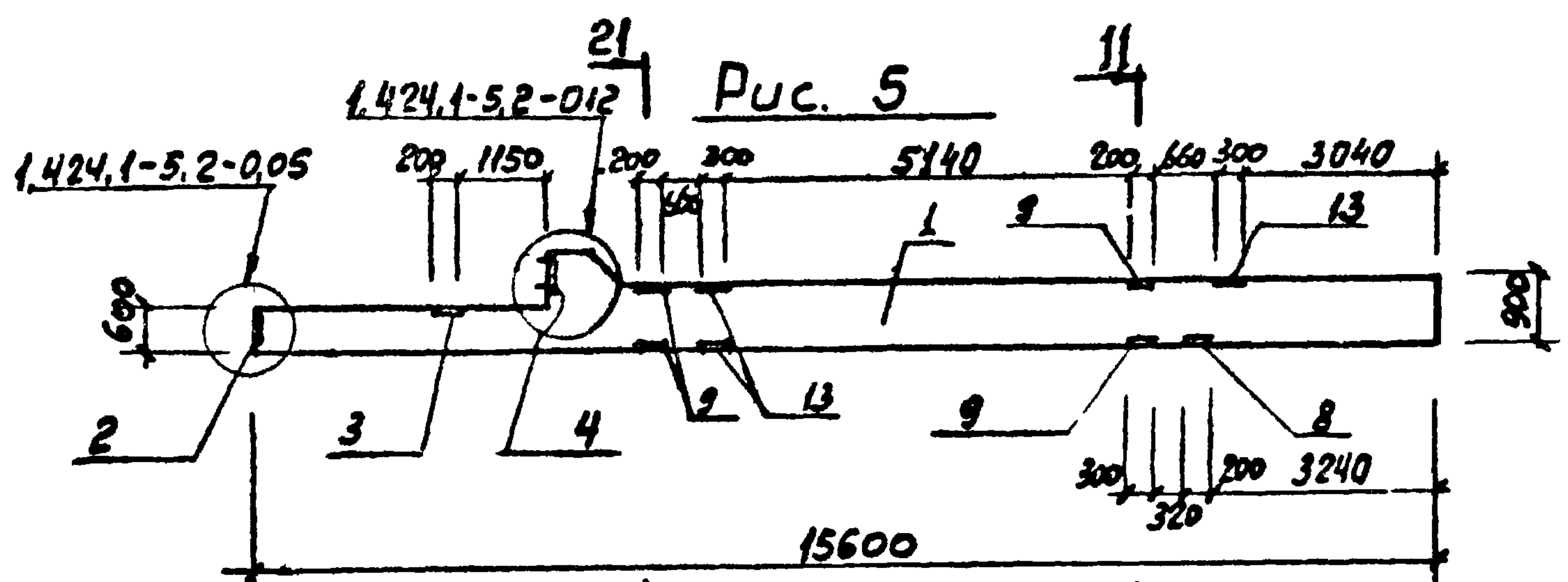
ИМ. № ПОДЛ. ПОДПИСЬ И ДАТА. ВЗАМ. ПМБ. К

ТП 705-1-197.86 КЖУ К2 СБ 2

Алюминий

Т.П. 705-1-197.86

ИЗДА. № 0011. ПОДПИСЬ И ДАТА В.С.М.М.И.А.Р.



ТП 705-1-197.86 КЖУ К 2 с 3

Альбом 3

Т.п. 705-1-197.86

Рис. 8
Остальное по рис. 7
н.а. 1.424.1-5.2-0.01.

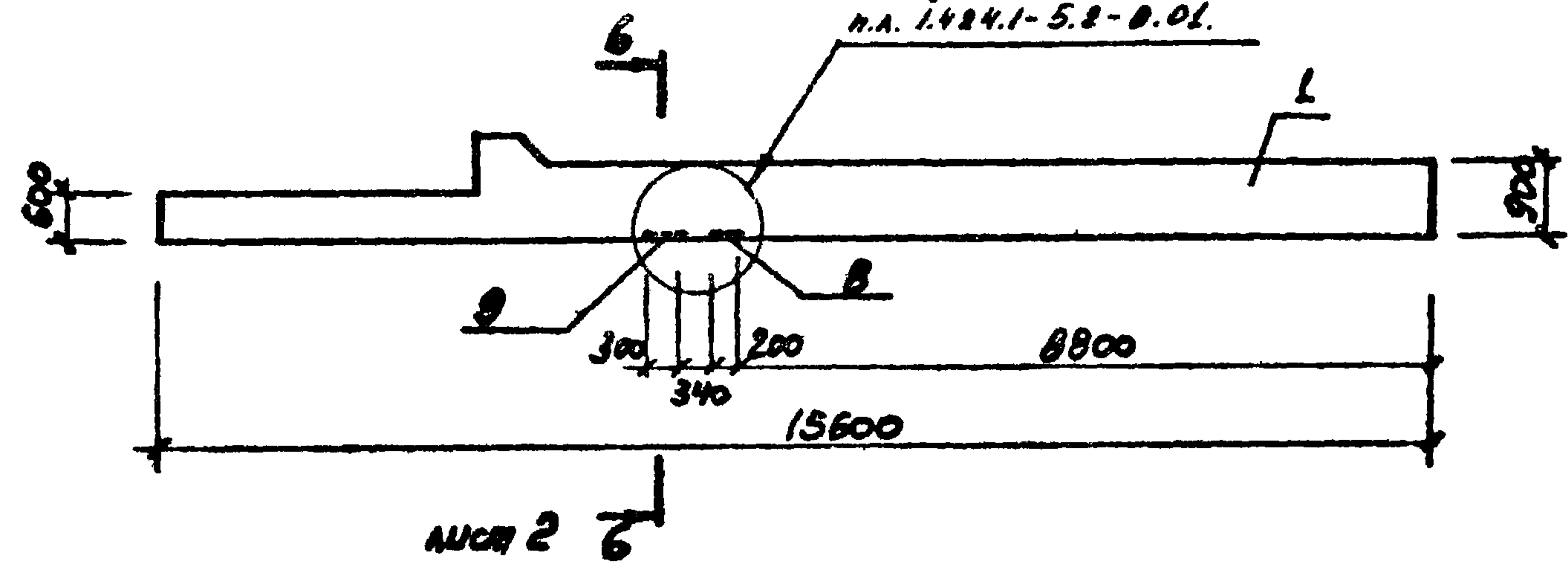


Рис. 9
Остальное по рис. 7

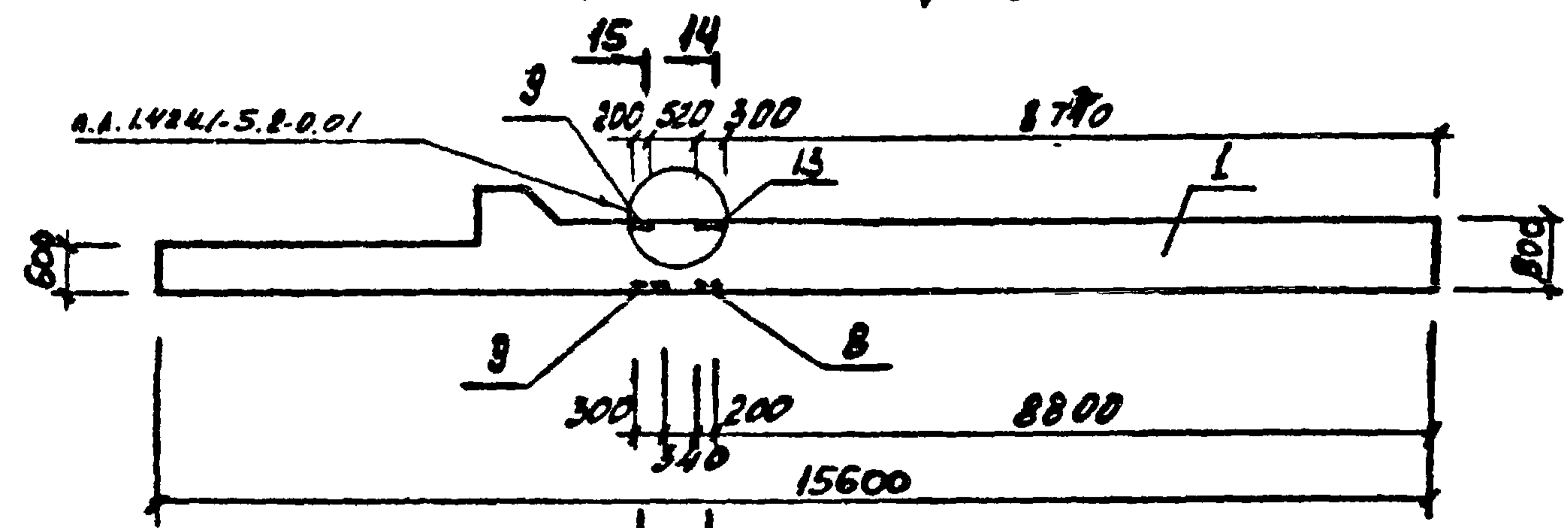
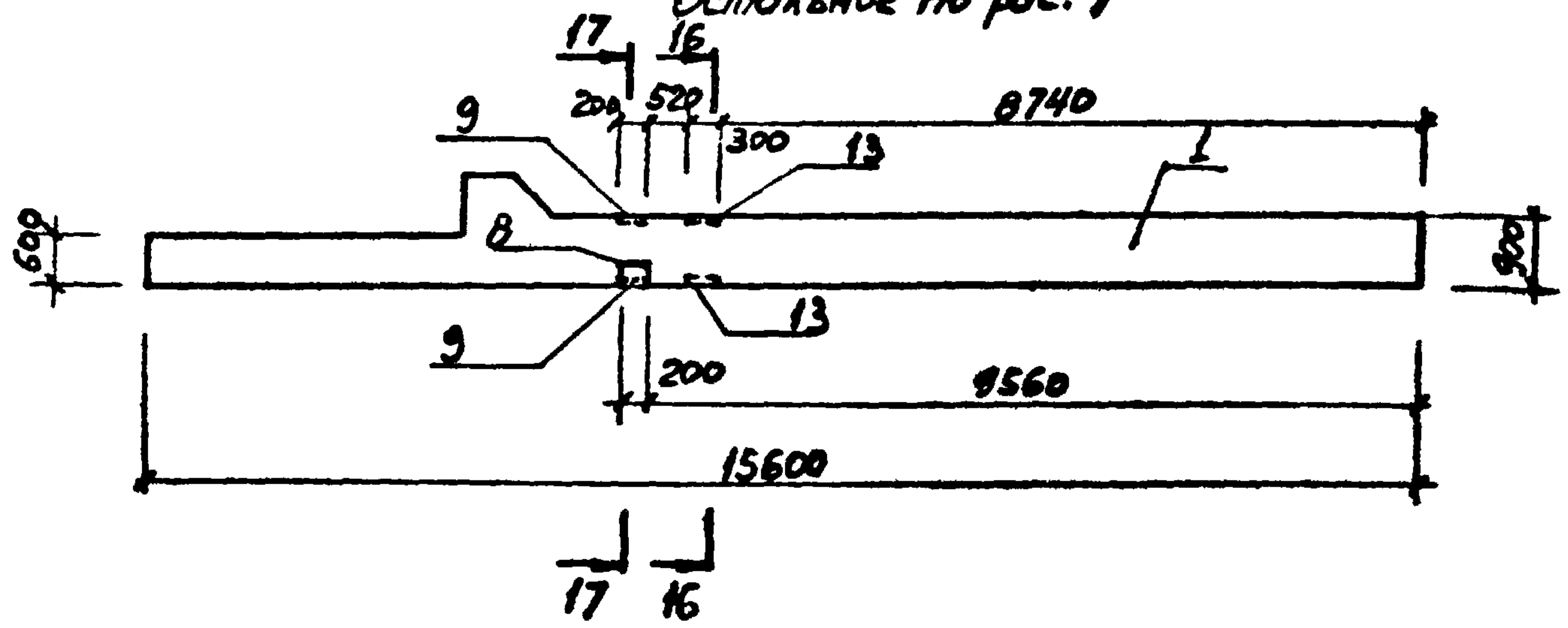
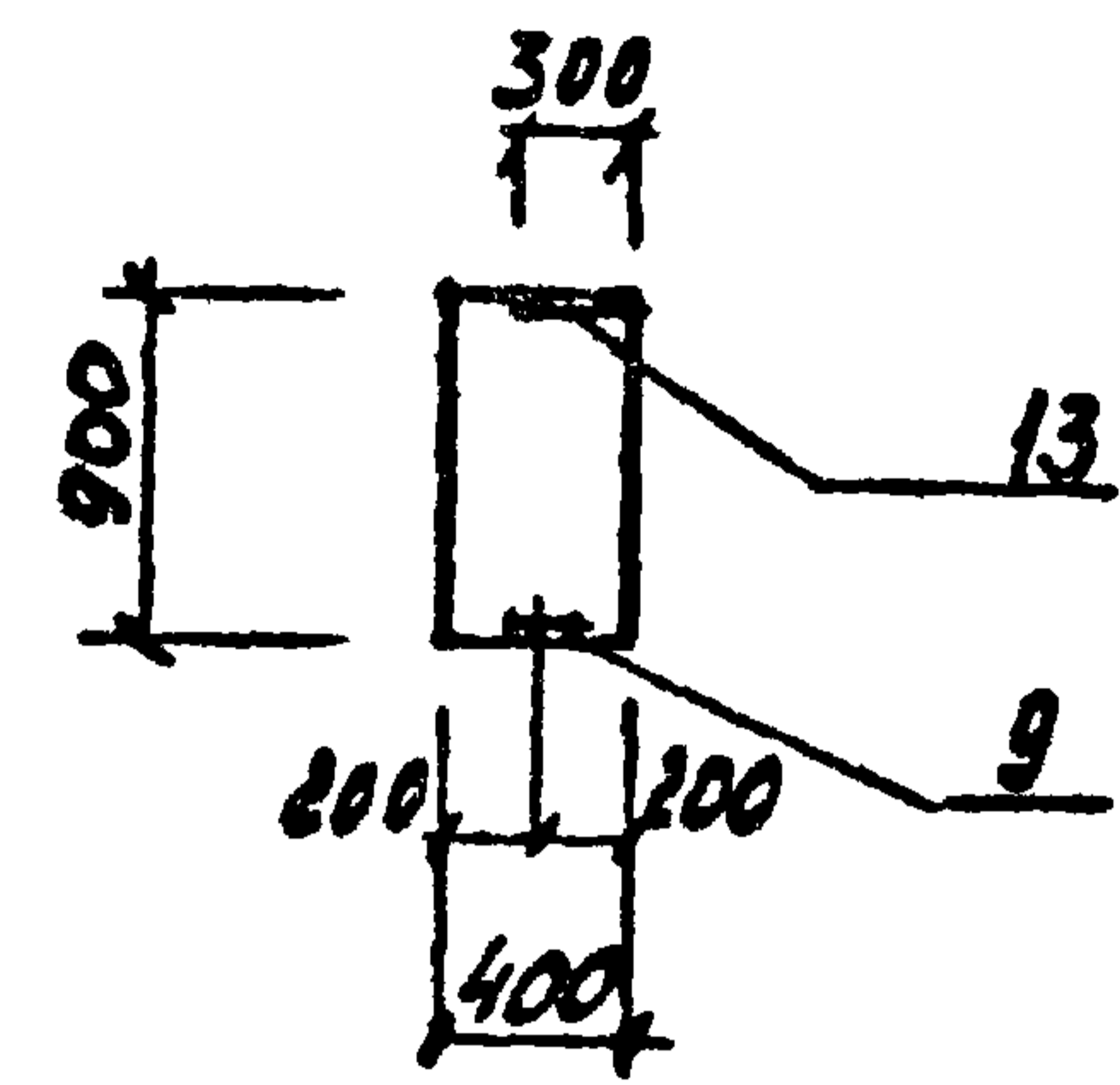


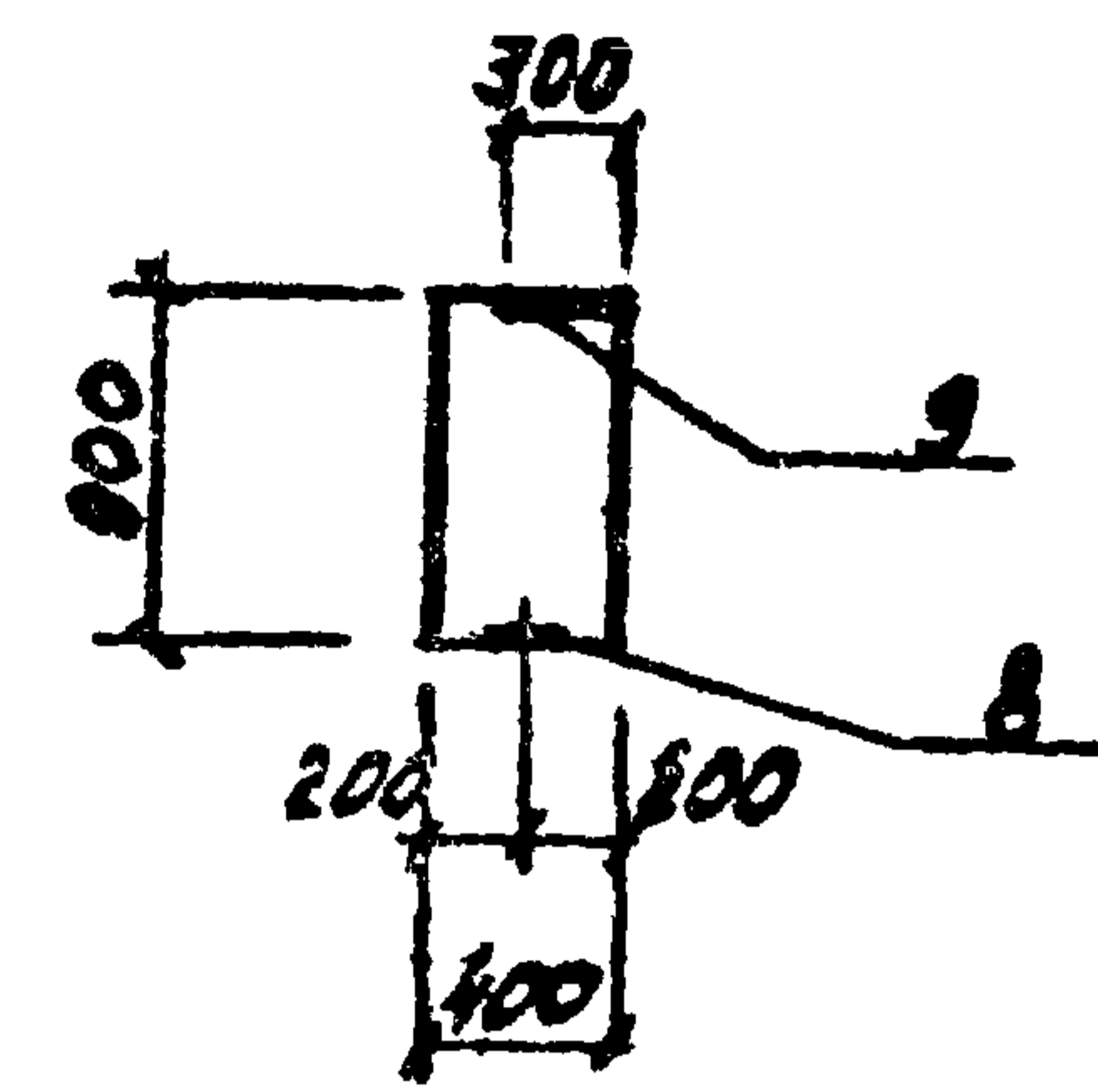
Рис. 10
Остальное по рис. 7



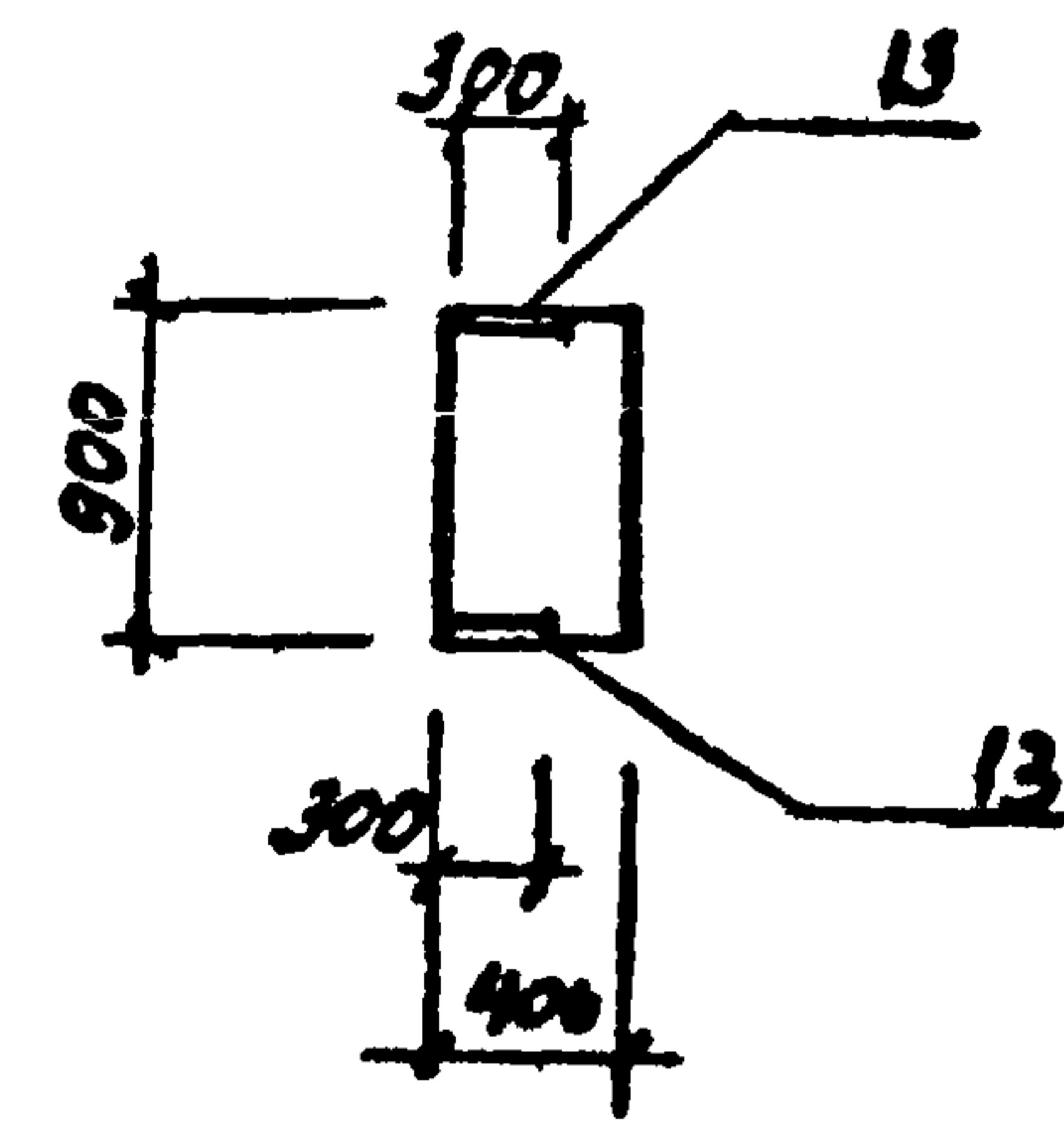
14 — 14



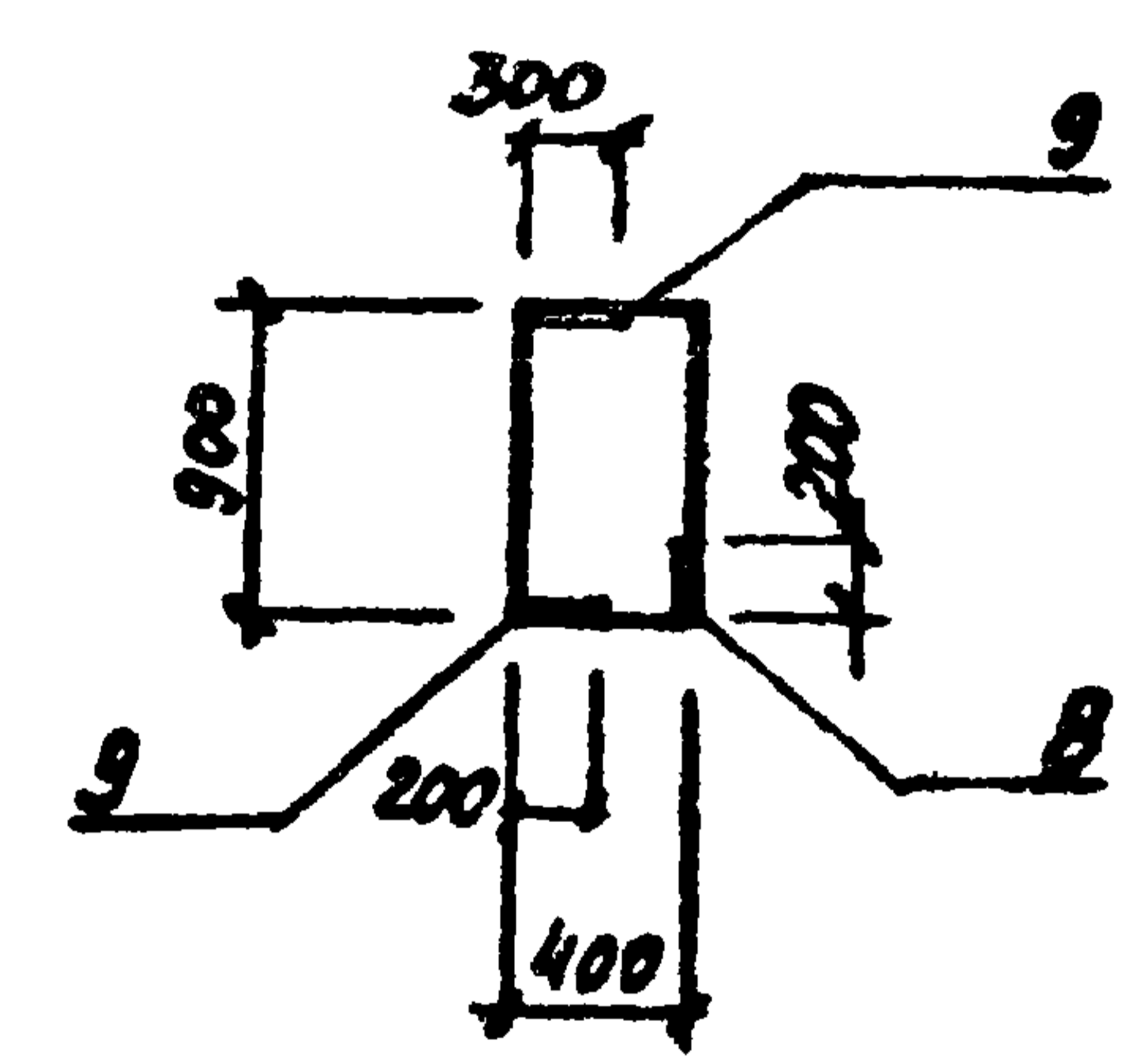
15 — 15



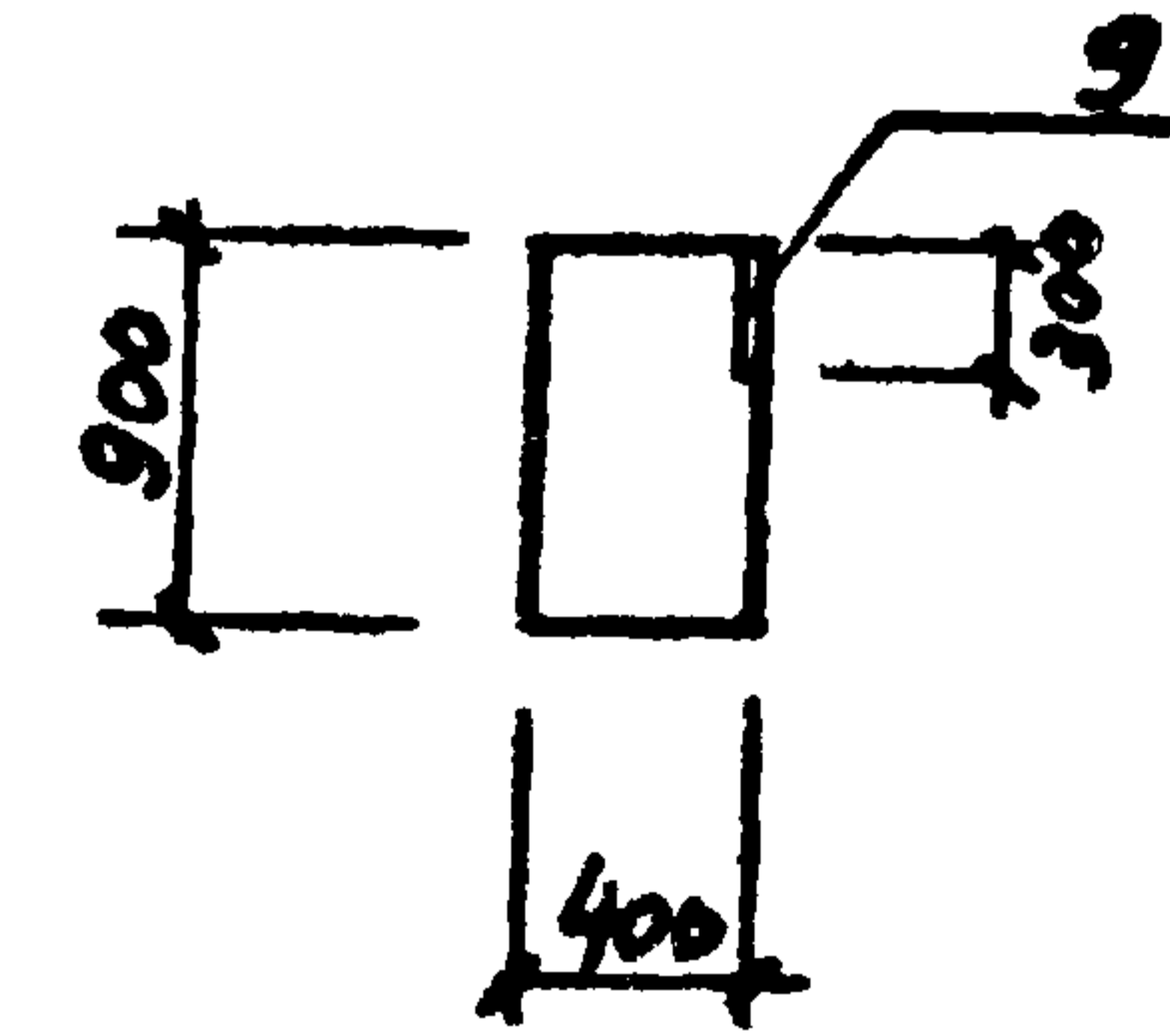
16 — 16



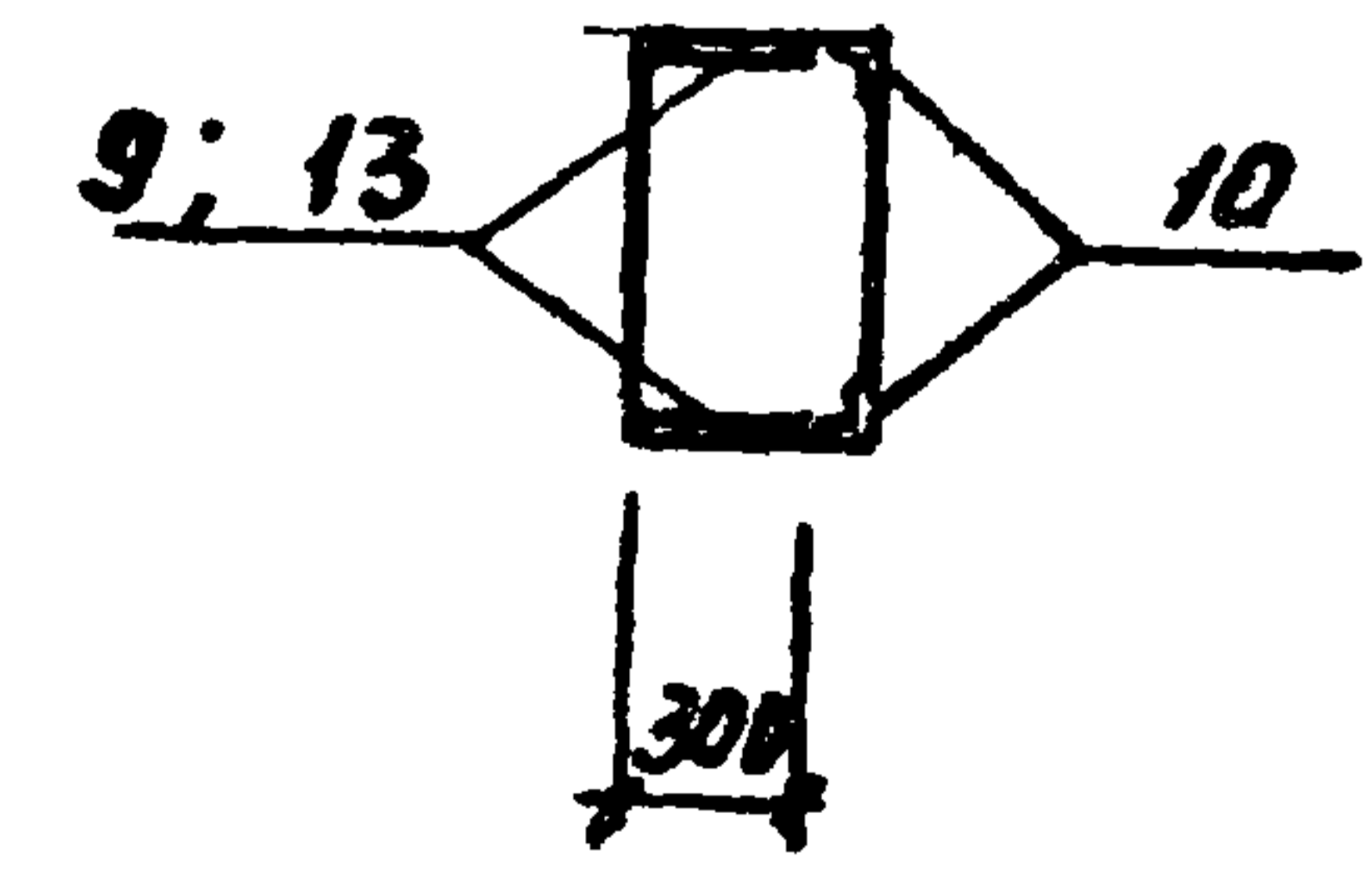
17 — 17



19 — 19



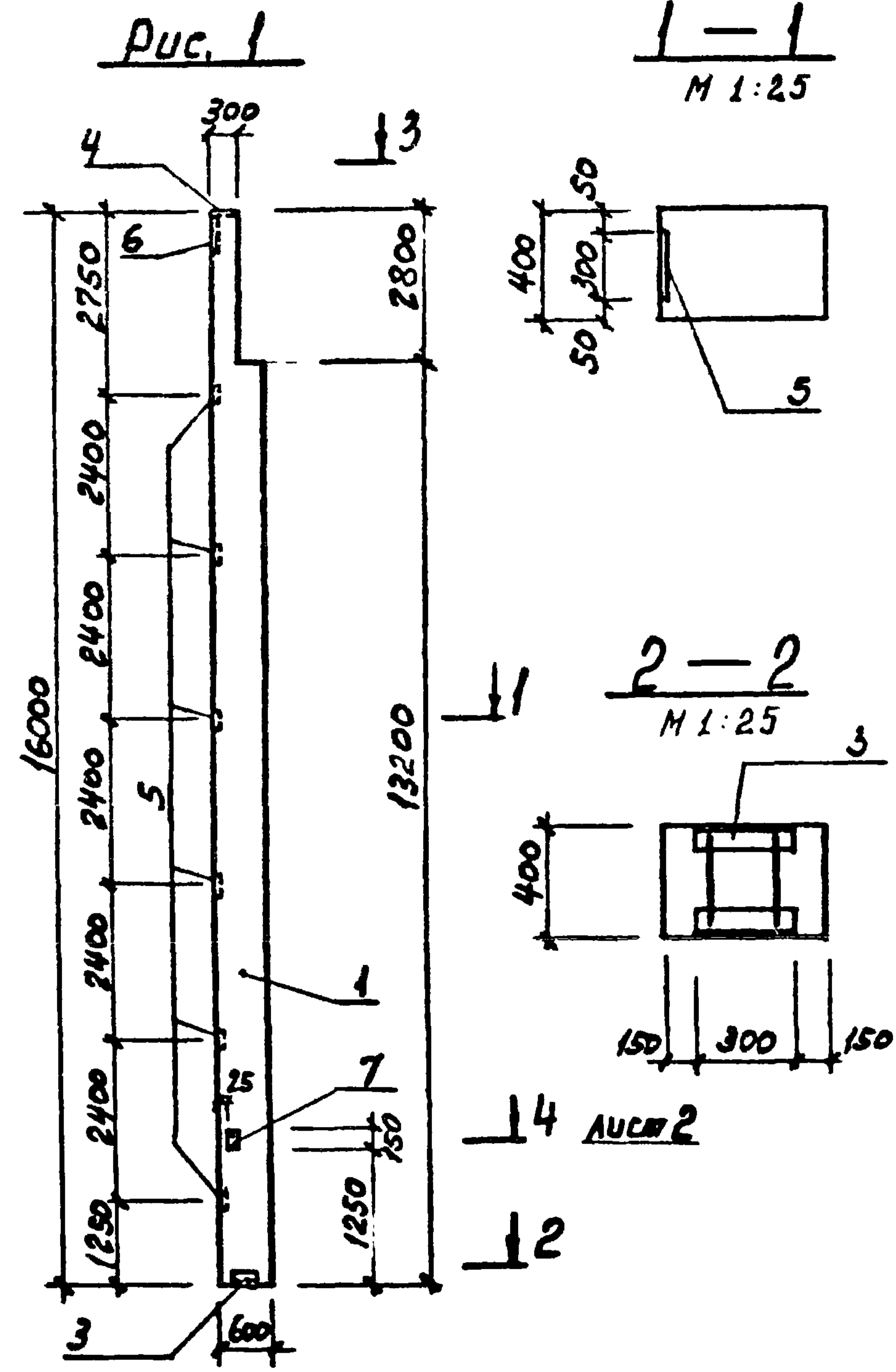
20 — 20



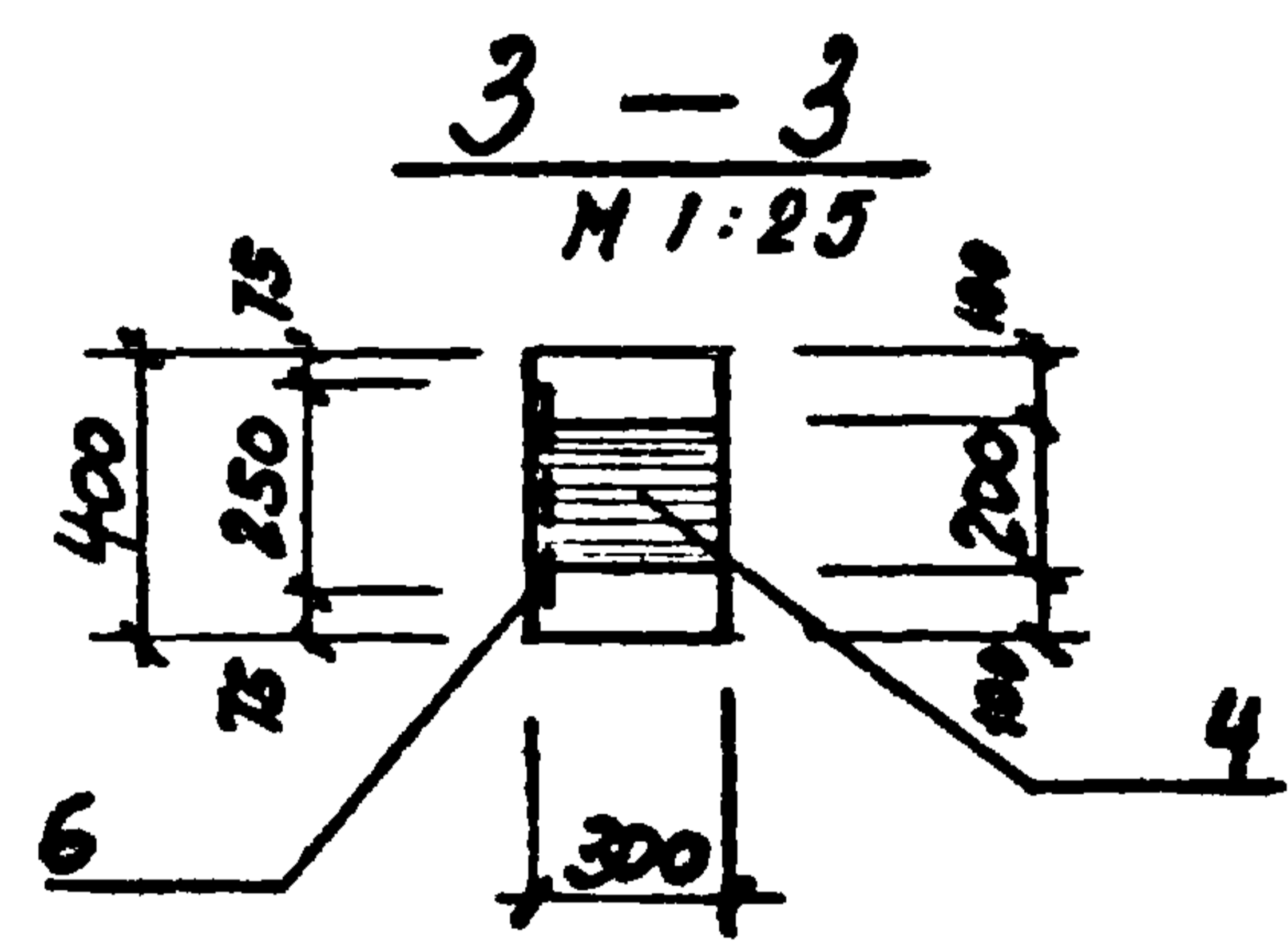
ИНВ. № ПОДЛ. ПОДАТЬ И ДАТА
ВЗЯМ. № В. И

Альбом 3

Т.П. 705-1-197.86



Формат	Зона	Поз.	Обозначение	Наименование	Кол. на исполн. КЗ			Примечание
					-	01	-02	
				Документация				
			ТП705-1-197.86 КЖУ Т. 1	Технические указания				
			ТП705-1-197.86 КЖУ Д1	Ведомость расхода стм				
				Сборочные единицы				
		1	1,427.1-3.0	Колонна 9КФ160-2	1			
		2		9КФ175-2		1	1	
		3	1,427.1-3,2-012 0СБ	Узелние закладные МНВ	1	1	1	
		4	1,427.1-3,2-0,08,0	МН3	1	1	1	
		5	1,400-15 В.1 130-27	МН121-4	6	7	12	
		6		МН132-4	1	1	3	
		7	1,424.1-5.5-19.0	М1-14	1	1	1	



ИТА. ПР. ВОДА. ПОДПИСЬ И ДАТА

Обозначение	Марка	Рис
ТП705-1-197.86 КЖУ КЗ -	9КФ160-2-П1	1
-01	9КФ175-2-П1	2
-02	9КФ175-2-П2	3

ТП705-1-197.86 КЖУ КЗ			Стадия	Масса	Масштаб
Нач.отдела	Морозов	<i>[Signature]</i>	Р	9600 кг	1:100
Н.контр.	Васильев	<i>[Signature]</i>			
Гл.констр.отд.	Мартинов	<i>[Signature]</i>	Лист 1	Листов 2	
Рук.группы	Камельман	<i>[Signature]</i>	ГОССТРОЙ СССР ЛЕНИНГРАДСКИЙ ПРОМСТРОЙПРОЕКТ		
Инженер	Ткадова	<i>[Signature]</i>			
Инженер	Иванова	<i>[Signature]</i>			

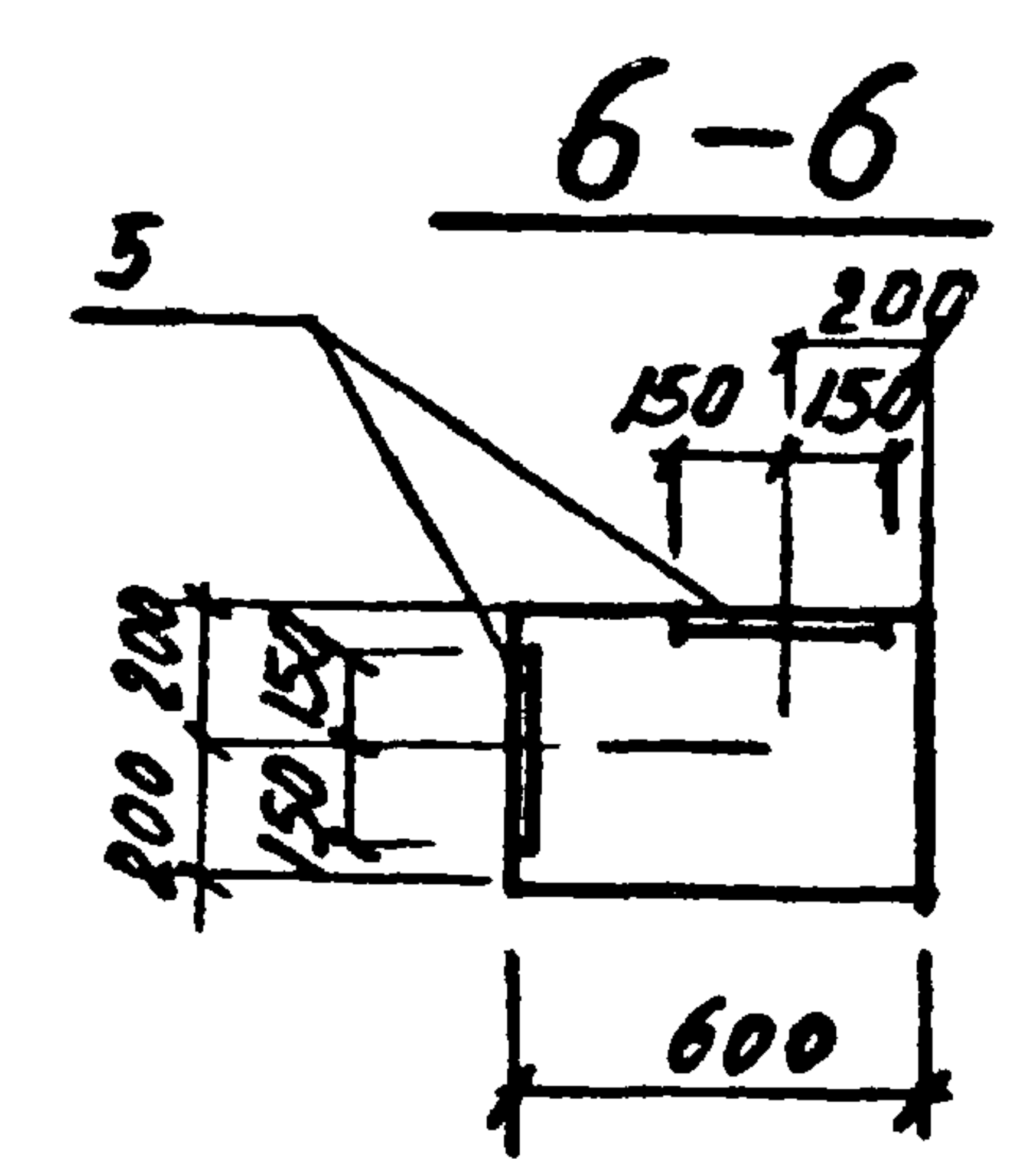
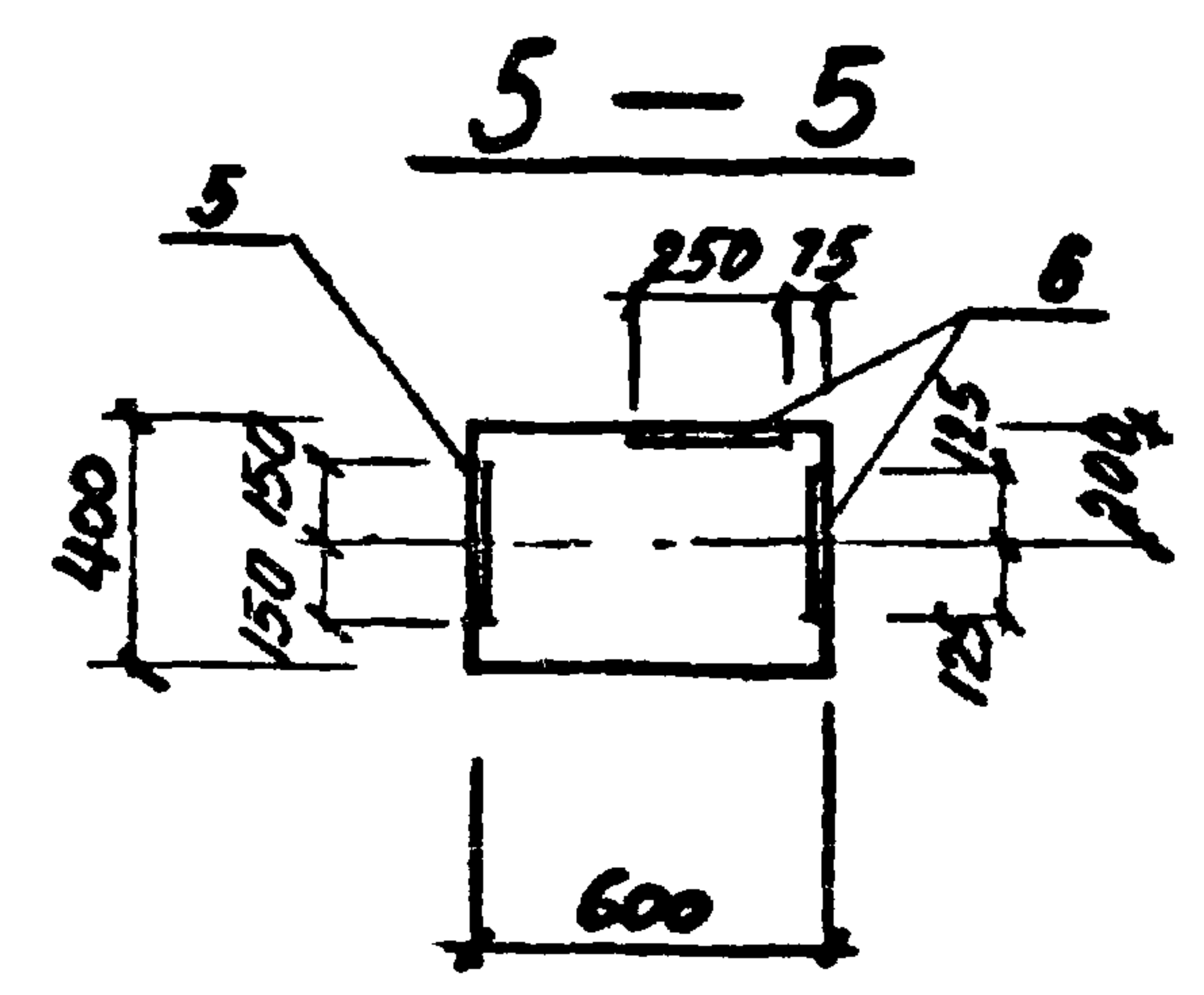
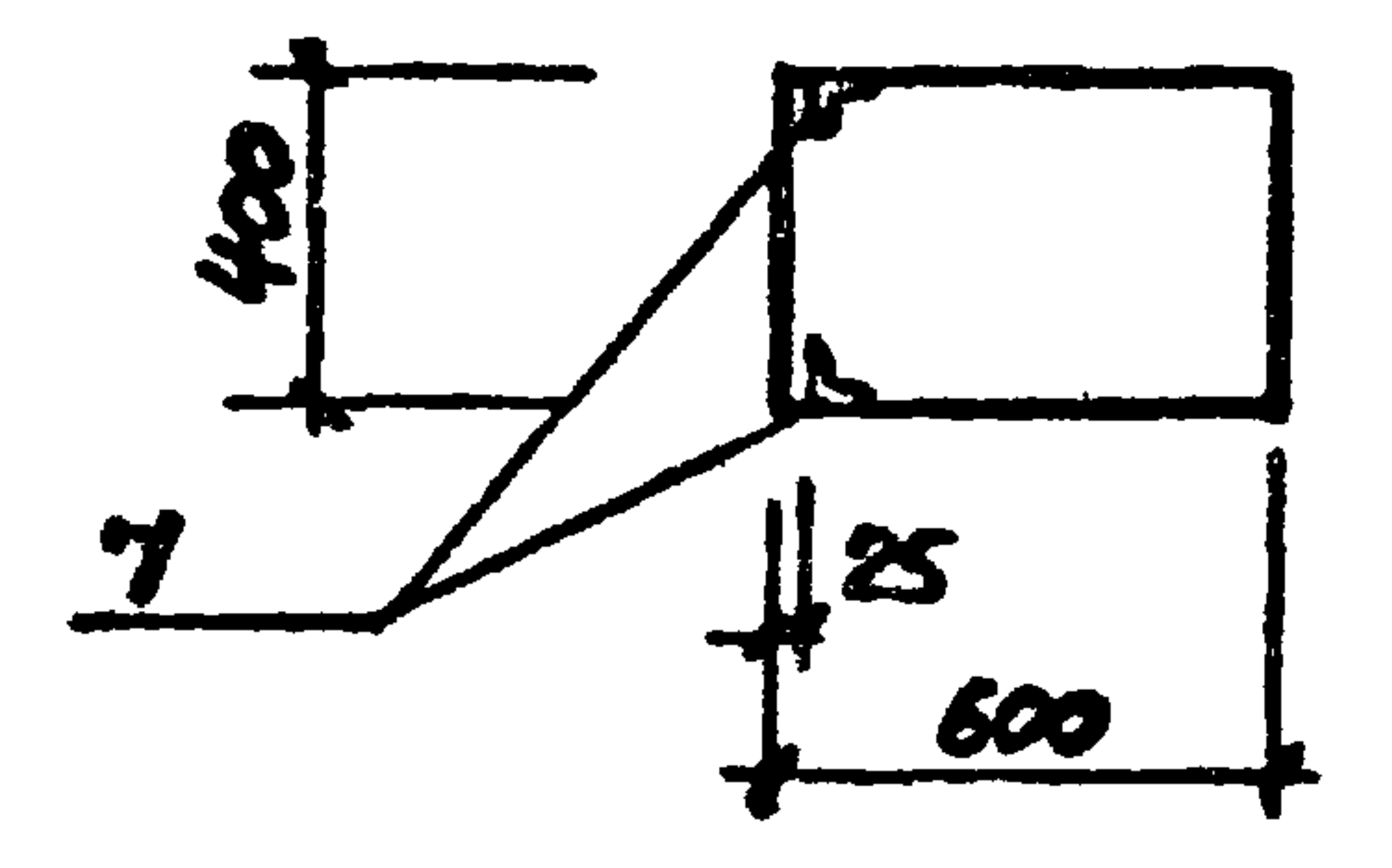
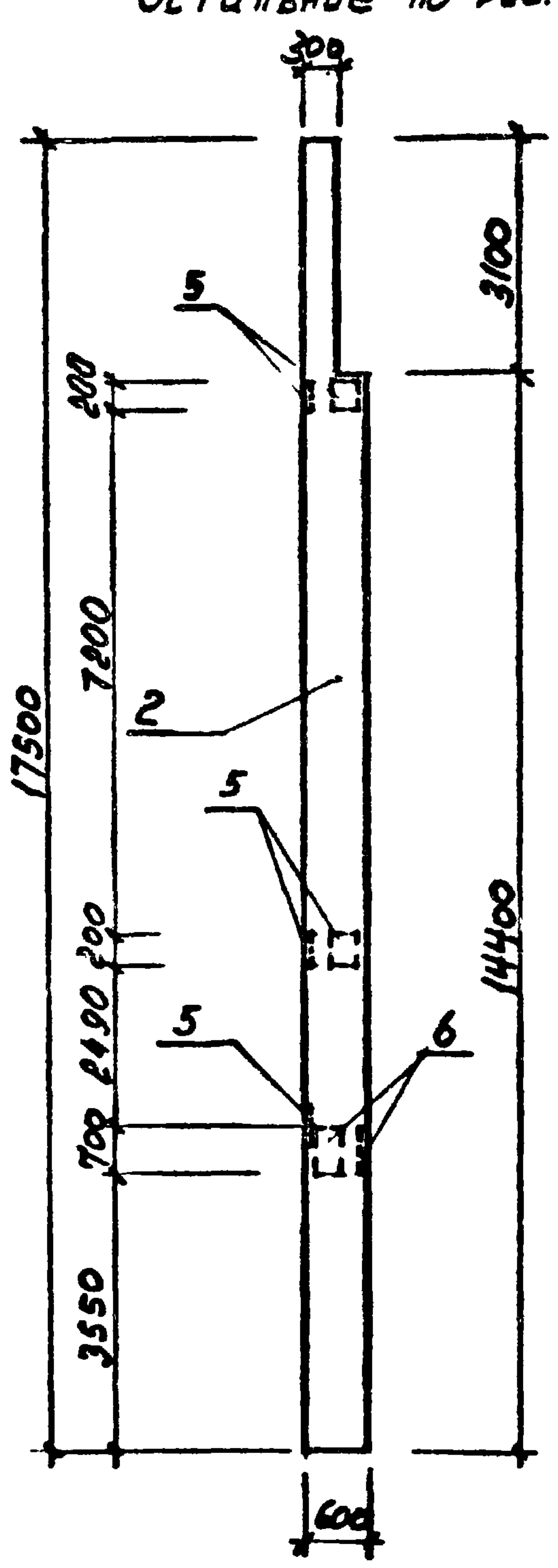
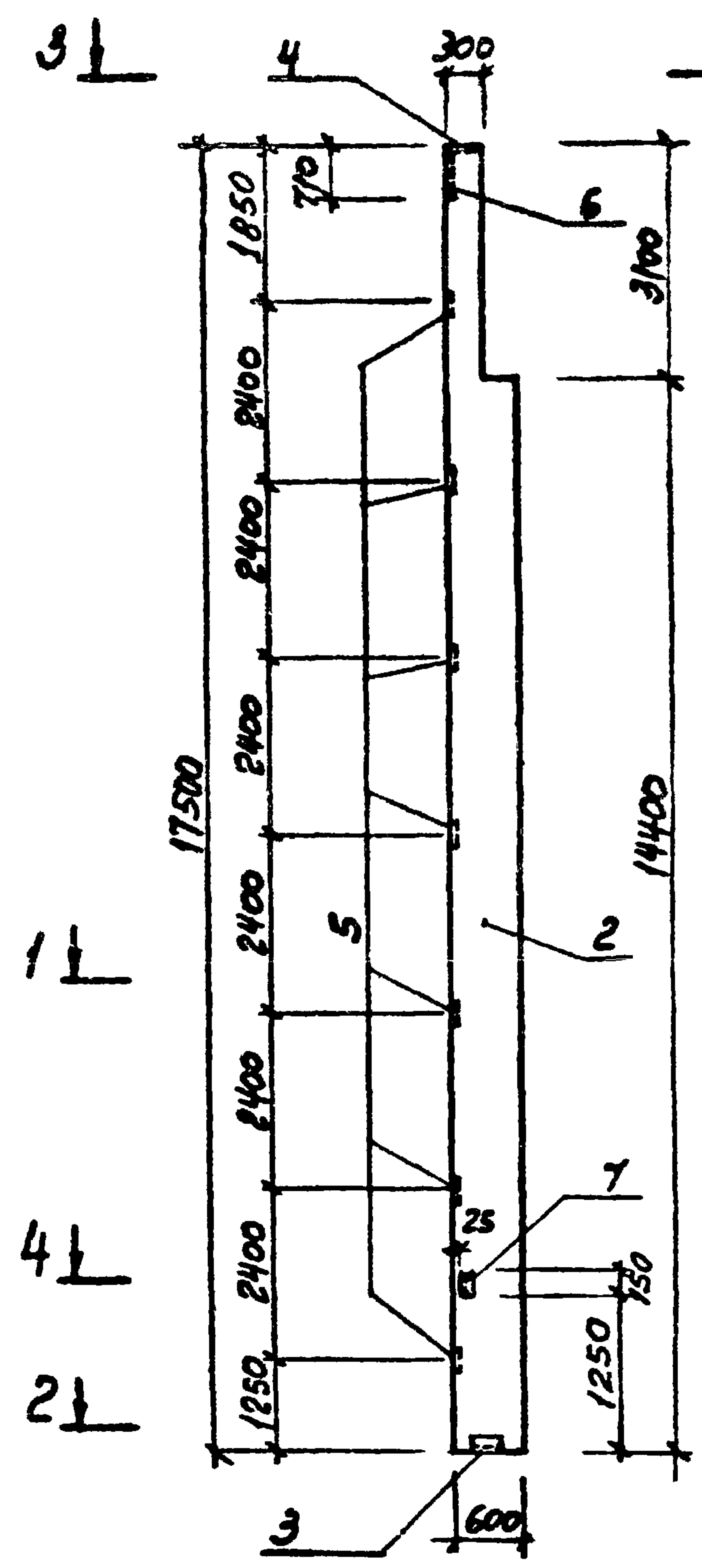
Альбом 3

Т.П. 705-1-197.86

Рис. 2

Рис. 3
Остальное по рис. 2

4-4



№ ПОЯСА	№ РАЗМЕРА	№ ДАТА	№ СЕРИИ	№ ВЕР. №

ТП 705-1-197.86

КЖУ КЗ

АНСТ
2

ВЕДОМОСТЬ РАСХОДА СТАЛИ НА ДОПОЛНИТЕЛЬНЫЕ ЗАКЛАДНЫЕ ИЗДЕЛИЯ

АЛБОМ 3

Т.П. 705-1-197.86

ВЗЯМ. ИНВ. №

№ ПОД. РАБОТЫ И ДАТА

Марка элемента	Изделия арматурные											Изделия закладные											Общий расход		
	Арматура класса											Прокат марки													
	A-I				A-II							Всего	ГОСТ											Всего	
	ГОСТ 5781-82*				ГОСТ 5781-82*								8509-72*					19903-74*							
	φ20			Итого	φ8	10	12	14	16	22	Итого		Л 63х 63х5	Л 90х 90х6		Итого		δ=8	δ=10	δ=12	δ=20	Итого			
1К144-14-П1	2,0			2,0	6,6	3,5					10,1	12,1	3,0		3,0		50,8				50,8			53,8	65,9
1К144-14-П2	2,0			2,0	7,6	7,7					15,3	17,3	3,0		3,0		67,6	2,0			69,6			72,6	89,9
1К144-14-П3	2,0			2,0	7,6	7,7	3,0				18,3	20,3	3,0		3,0		73,6	2,0	18,0	35,4	129,8			132,8	153,1
1К144-14-П4	2,0			2,0	6,6	3,5	3,0				13,1	15,1	3,0		3,0		56,8		18,8	35,4	111,0			114,0	129,1
1К144-14-П5	2,0			2,0	6,6	4,5					11,1	13,1	3,0		3,0		58,3	1,2			59,5			62,5	75,6
4К144-7-П1	2,0			2,0	8,4	6,3					14,7	16,7			-		69,0				69,0			69,0	85,7
4К144-7-П2	2,0			2,0	11,1	5,4	5,1				21,6	23,6	1,5		1,5		81,4	22,5			103,9			105,4	129,0
4К144-7-П3	2,0			2,0	3,0	7,2					10,2	12,2					46,1				46,1			46,1	58,3
4К144-7-П4	2,0			2,0	25,2	15,6	7,9	3,4			52,1	54,1	42,0		42,0		113,4	15,0			128,4			170,4	224,5
4К144-7-П5	2,0			2,0	0,5	4,8	5,5	5,1			15,9	17,9					52,0	22,5			74,5			74,5	92,4
4К144-7-П6	2,0			2,0	26,9	3,9	7,9	5,1	3,5		47,3	49,5	44,0		44,0		58,0	22,5	7,5		88,8			132,8	182,3
4К144-7-П7					8,1	5,5	3,0		7,2	17,8	17,8						45,4		18,8	35,4	99,4			99,4	117,2
4К144-7-П8					3,0	7,2	3,0		7,2	20,4	20,4						52,1		18,8	35,4	106,3			106,3	126,7
4К144-7-П9					3,9	7,2	4,7		7,2	23,0	23,0						56,3	7,5	18,8	35,4	118,0			118,0	141,0
4К144-7-П10					3,9	7,2	6,4		7,2	24,7	24,7						56,3	15,0	18,8	35,4	125,5			125,5	150,2
9КФ160-2-П1					8,6	1,5	3,0			13,1	13,1	1,5	5,0		6,5		37,8	4,7			42,5			49,0	62,1
9КФ175-2-П1					8,6		3,0			13,1	13,1	1,5	5,0		6,5		40,6	4,7			45,3			51,8	64,9
9КФ175-2-П2					14,4		3,0			17,4	13,1	1,5	5,0		6,5		84,0	4,7			45,3			95,2	112,6

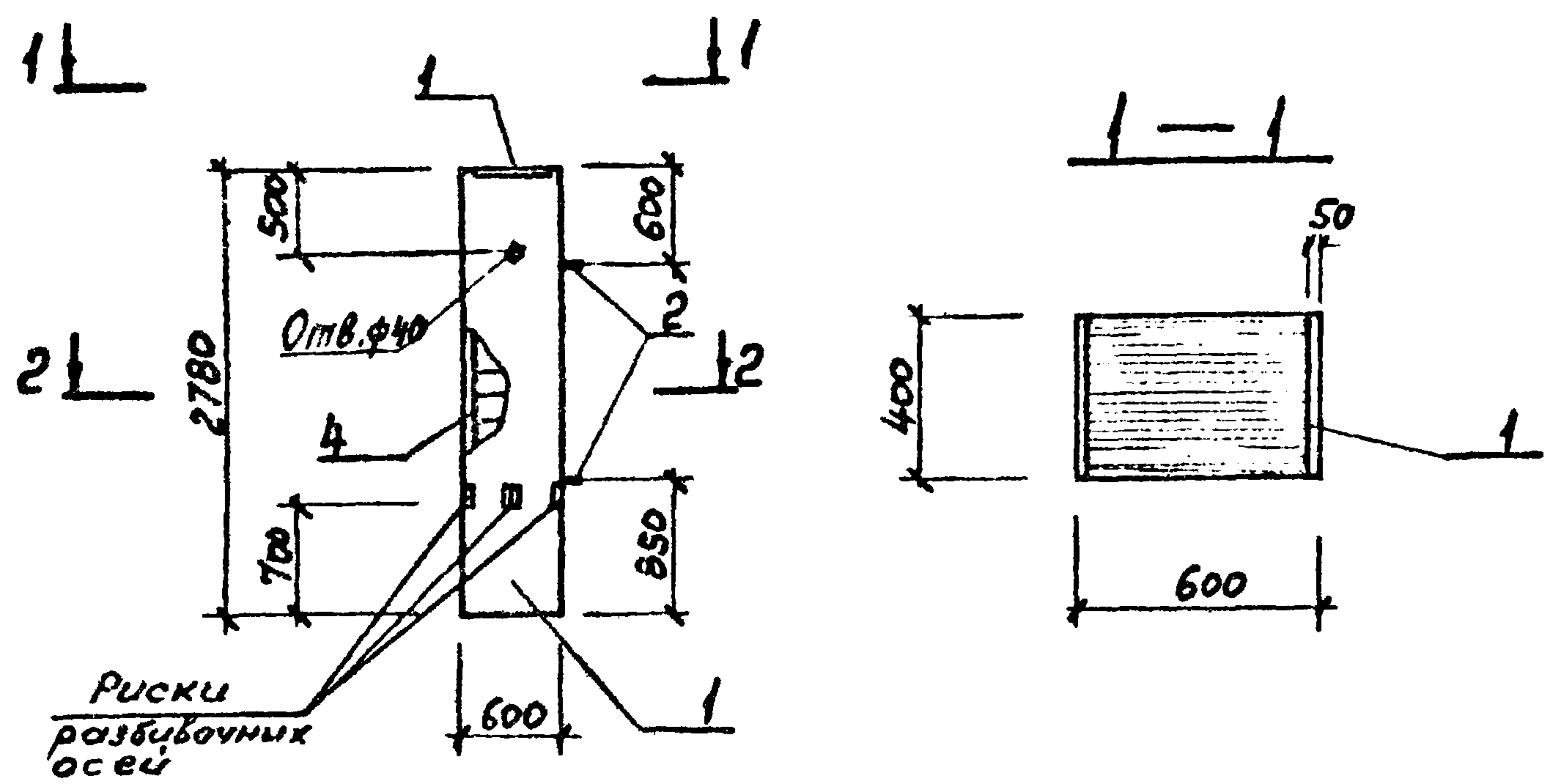
Нач. отдела	Морозов	<i>Морозов</i>
И.контр.	Васильев	<i>Васильев</i>
Гл. констр. отд.	Мартынов	<i>Мартынов</i>
Рук. группы	Князьман	<i>Князьман</i>
И.контр.	Толдеев	<i>Толдеев</i>
И.контр.	Уванова	<i>Уванова</i>

ТП 705-1-197.86 КЖУ Д1

Ведомость расхода стали

Стадия	Лист	Листов
Р		1
ГОССТРОИМ СССР ПЕНИНГРАДСКИЙ ПРОМСТРОЙПРОЕКТ		

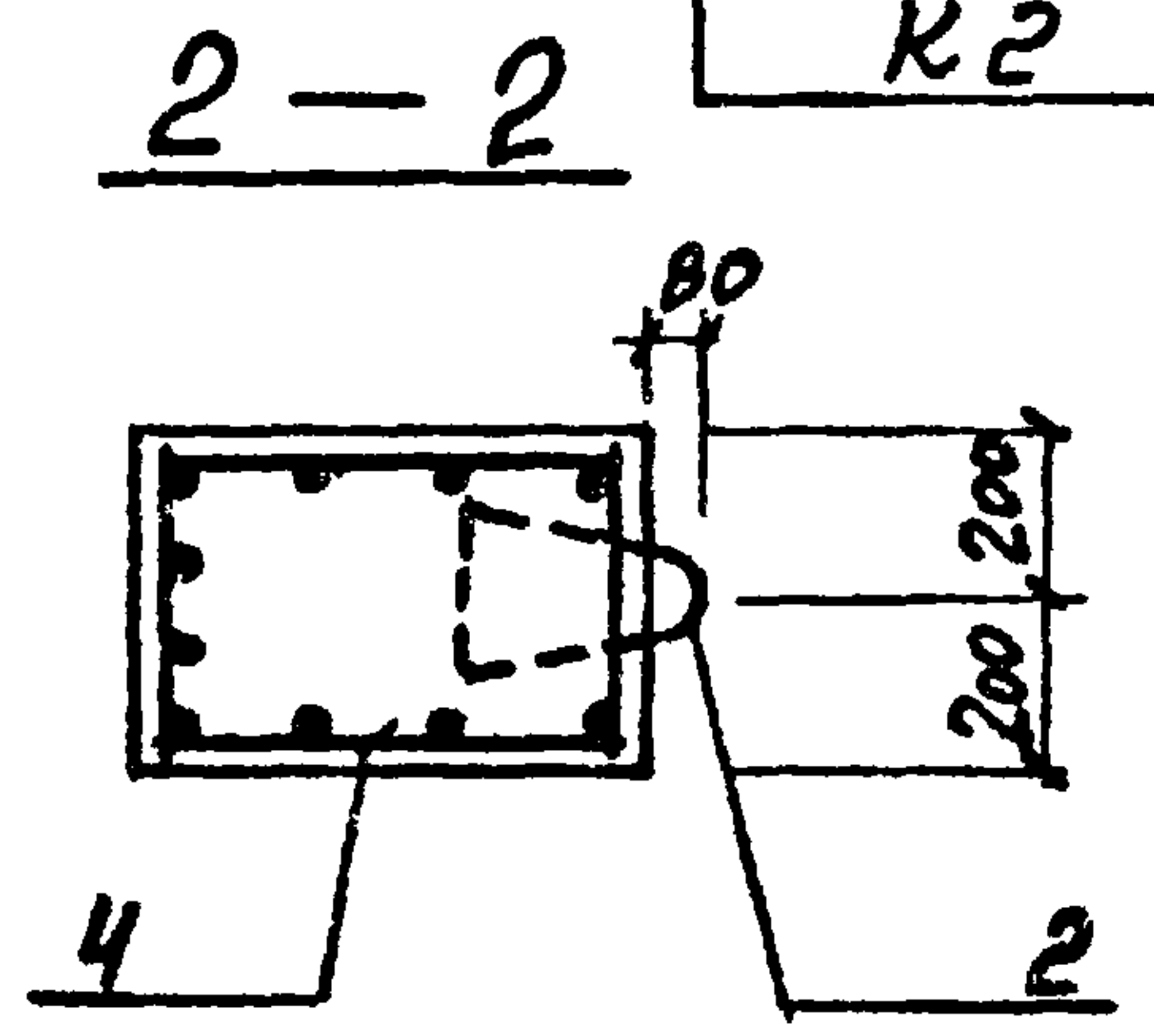
Альбом 3
т.п. 705-1-197.86



Формат	Зона	Поз.	Обозначение	Наименование	Кол.	Примечание
				<u>Документация</u>		
			ТП 705-1-197.86 КЖИ ПЗ	Пояснительная записка		
			ТП 705-1-197.86 КЖИ ТУА	Технические указания		
				<u>СБОРОЧНЫЕ ЕДИНИЦЫ</u>		
		1	1.400-15 в.1	Изделие закладное МН 159-1	1	
		2	3.400-7 в.1	Петля М16-200	2	
				<u>Материал</u>		
		3		Бетон марки М300 в.б	0,67 м ³	
				<u>Переменные данные для исполнения</u>		
				<u>К1</u>		
		4	ТП 705-1-197.86 КЖИ ПК6	Каркас пространственный ПК6	1	
				<u>К2</u>		
		4	ТП 705-1-197.86 КЖИ ПК6	Каркас пространственный ПК7	1	

ВЕДОМОСТЬ РАСХОДА СТАЛИ НА ЭЛЕМЕНТ, кг

Марка элемента	Изделия арматурные							Изделия закладные							Общий расход	
	Арматура класса							Арматура класса			Прокат марки					
	А-I			А-II				А-III								
	ГОСТ 5781-82*			ГОСТ 5781-82*				ГОСТ 5781-82*			ГОСТ 19903-74*					
	Φ8	16	Итого	Φ25	Φ20		Итого	Φ12		Итого	δ=8			Итого		
К1	7,4	2,8	10,2		81,8		81,8	92,0	3,75		3,75	12,65		12,65	16,40	108,4
К2	7,4	2,8	10,2	127,1			127,1	141,3	3,75		3,75	12,65		12,65	16,40	157,7



Колонны К1, К2 выполняются в опалубке колонн 9КФ142-1 по серии 1.427.1-3.0

ТП 705-1-197.86 КЖИ К4			Стадия	Масса	Масштаб
Нач. отдела	Морозов	<i>[Signature]</i>	Р	1675 кг	1:50
И.контр.	Васильев	<i>[Signature]</i>			
Гл. констр. отд.	Мартынов	<i>[Signature]</i>			
Рук. группы	Кимельман	<i>[Signature]</i>			
Инженер	Толдоя	<i>[Signature]</i>			
Инженер	Иванова	<i>[Signature]</i>			
			Лист	Листов	1
ГОССТРОЙ СССР ЛЕНИНГРАДСКИЙ ПРОМСТРОЙПРОЕКТ					

М.п. № подл. Подпись и дата
ВЗЯТ ИНВ. №

Альбом 3

т.п. 705-1-197.86

Формат	
Зона	
№ подл.	Взам. инв. №

Кол. на исполн.	Код. на исполн.	Наименование	Обозначение	Примечание
		Документация		
		Пояснительная записка	ТП705-1-197.86 КЖУ ПЗ	
		Сборочный чертёж	КЖУ СТ1 СБ	
		Вероятность расхода стали	КЖУ Д2	
		Технические указания	КЖУ ТУ1	
		Сборочные единицы каркаса		
		ПРОСТРАНСТВЕННЫЙ ПК1	1	507,8
		ПК2	1	394,6
		ПК3	1	578,6
		ПК4	1	422,8
		ПК5	1	405,8
		Петля М20-250	2	2,69
		М16-200	2	1,39
		Материал		
		Бетон М200 ВС	1,97	1,57
			1,40	1,11
			1,18	1,11
			1,11	1,11

Исполн.	Морозов	
Н.контр.	Васильев	
Гл. констр. отд.	Мартынов	
Рук. группы	Кимельман	
Инженер	Толдова	
Инженер	Иванова	

ТП705-1-197.86 КЖУ СТ1

Стойка (СТ1, СТ2, СТ3, СТ4, СТ5)

Стадия Лист Листов
Р
ГОССТРОЙ СССР
ЛЕНИНГРАДСКИЙ
ПРОМСТРОЙПРОЕКТ

Исполн.	Морозов
Н.контр.	Васильев
Гл. констр. отд.	Мартынов
Рук. группы	Кимельман
Инженер	Толдова
Инженер	Иванова

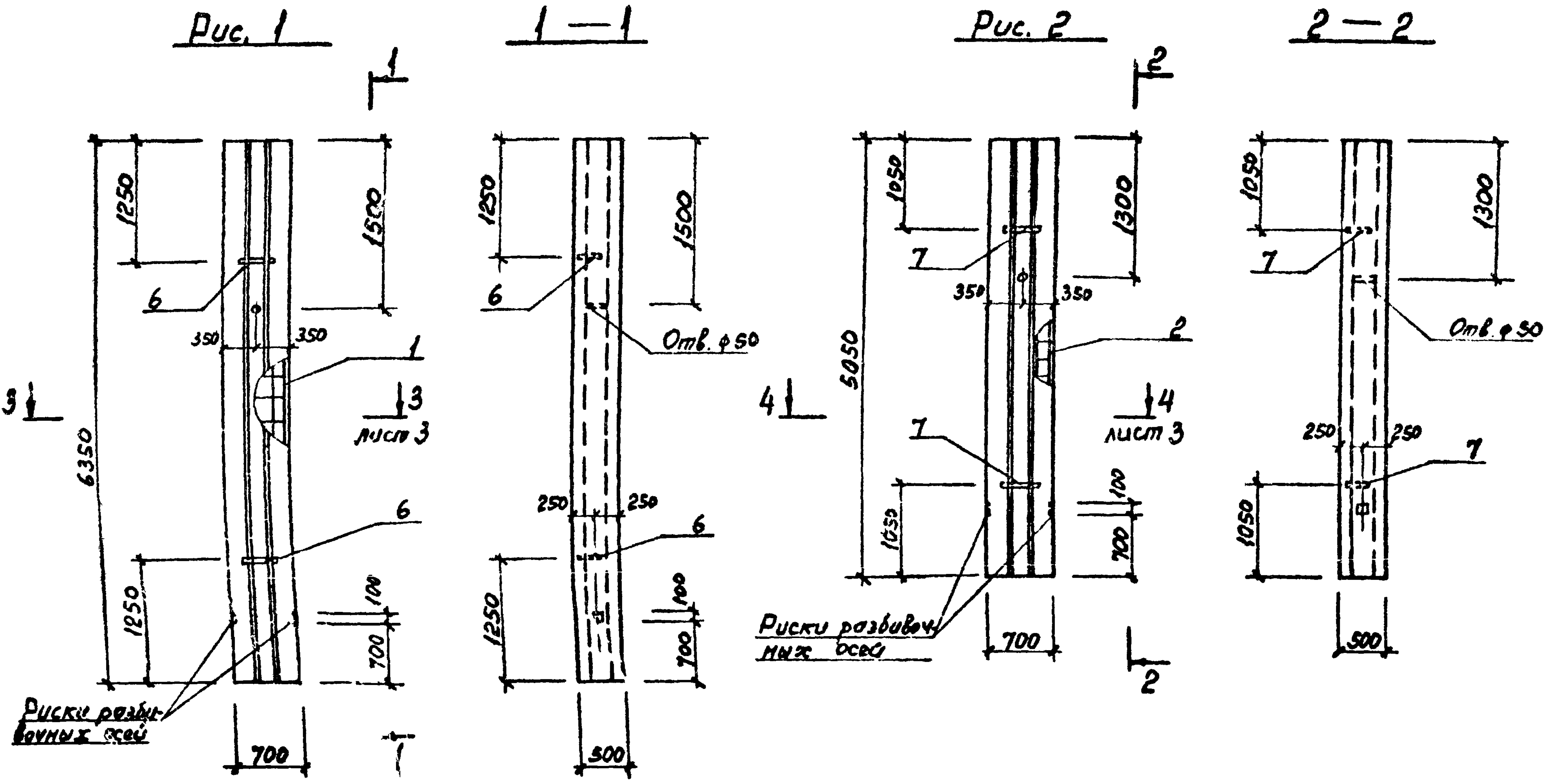
Марка элемента	ВЕДОМОСТЬ РАСХОДА СТАЛИ НА ЭЛЕМЕНТ, кг								Всего
	Изделия арматурные								
	Арматура класса								
	А-I				А-II				
	ГОСТ 5781-82*				ГОСТ 5781-82*				
	φ 8	φ 12	φ 16	φ 20	Итого	φ 20		Итого	
СТ1	32,1	109,5		5,4	147,0	366,2		366,2	513,2
СТ2	26,6	88,1	2,8		117,5	279,9		279,9	397,4
СТ3	10,0	28,1	204,0	5,4	247,5	336,5		336,5	584,0
СТ4	8,4	23,8	127,4		159,6	266,0		266,0	425,6
СТ5	8,0	22,9	124,4		155,3	253,3		253,3	408,6

ТП705-1-197.86 КЖУ Д2

Ведомость расхода стали

Стадия Лист Листов
Р 1
ГОССТРОЙ СССР
ЛЕНИНГРАДСКИЙ
ПРОМСТРОЙПРОЕКТ

Альбом 3
г.п. 705-1-197.86



№№ по подл. подлинсь и дата
взам. инв. №

Обозначение	Марка	Рис	Масса кг	Замечание
ТП 705-1-197.86 КНИС 1	СТ 1	1	4925	
01	СТ 2	2	3925	
02	СТ 3	3	3500	
03	СТ 4	4	2950	
04	СТ 5	5	2775	

			ТП 705-1-197.86		КЖИ СТ 1 СВ	
Нач. отдела	Морозов	<i>[Signature]</i>	Стойка (СТ 1, СТ 2, СТ 3, СТ 4, СТ 5)	Стандия	Масса	Масштаб
Н. контр.	Васильев	<i>[Signature]</i>		Р	см. табл.	1:50
Гл. констр. отд.	Мартынов	<i>[Signature]</i>		Лист	Листов	3
Ук. группы	Хмельман	<i>[Signature]</i>		ГОССТРОЙ СССР		
Инженер	Толдова	<i>[Signature]</i>		ЛЕНИНГРАДСКИЙ		
Инженер	Иванова	<i>[Signature]</i>	ПРОМСТРОЙПРОЕКТ			

АЛБОН 3

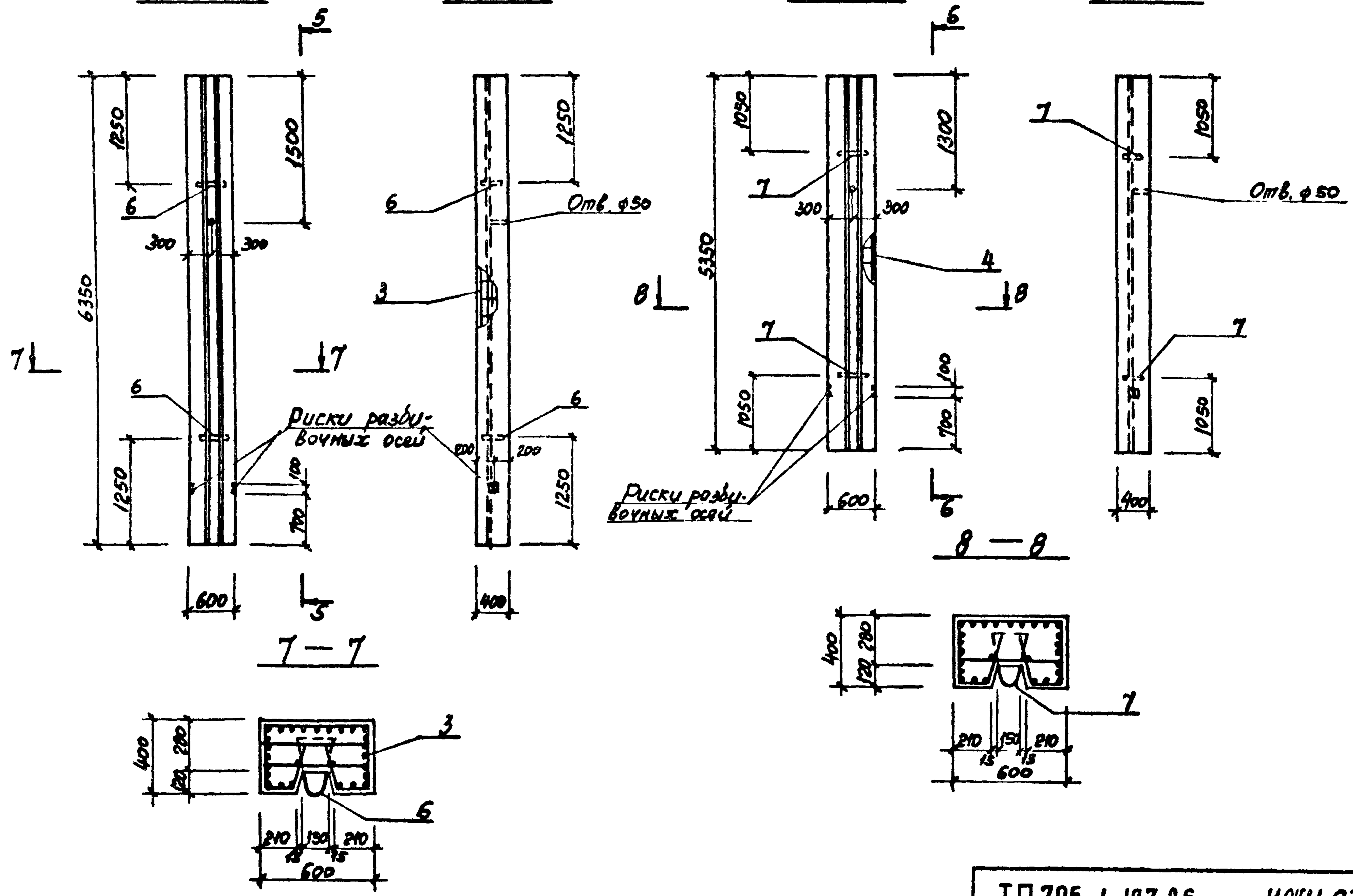
Т.П. 705-1-197.86

Рис. 3

5-5

Рис. 4

6-6



№ докум.	подпись и дата	исполн.

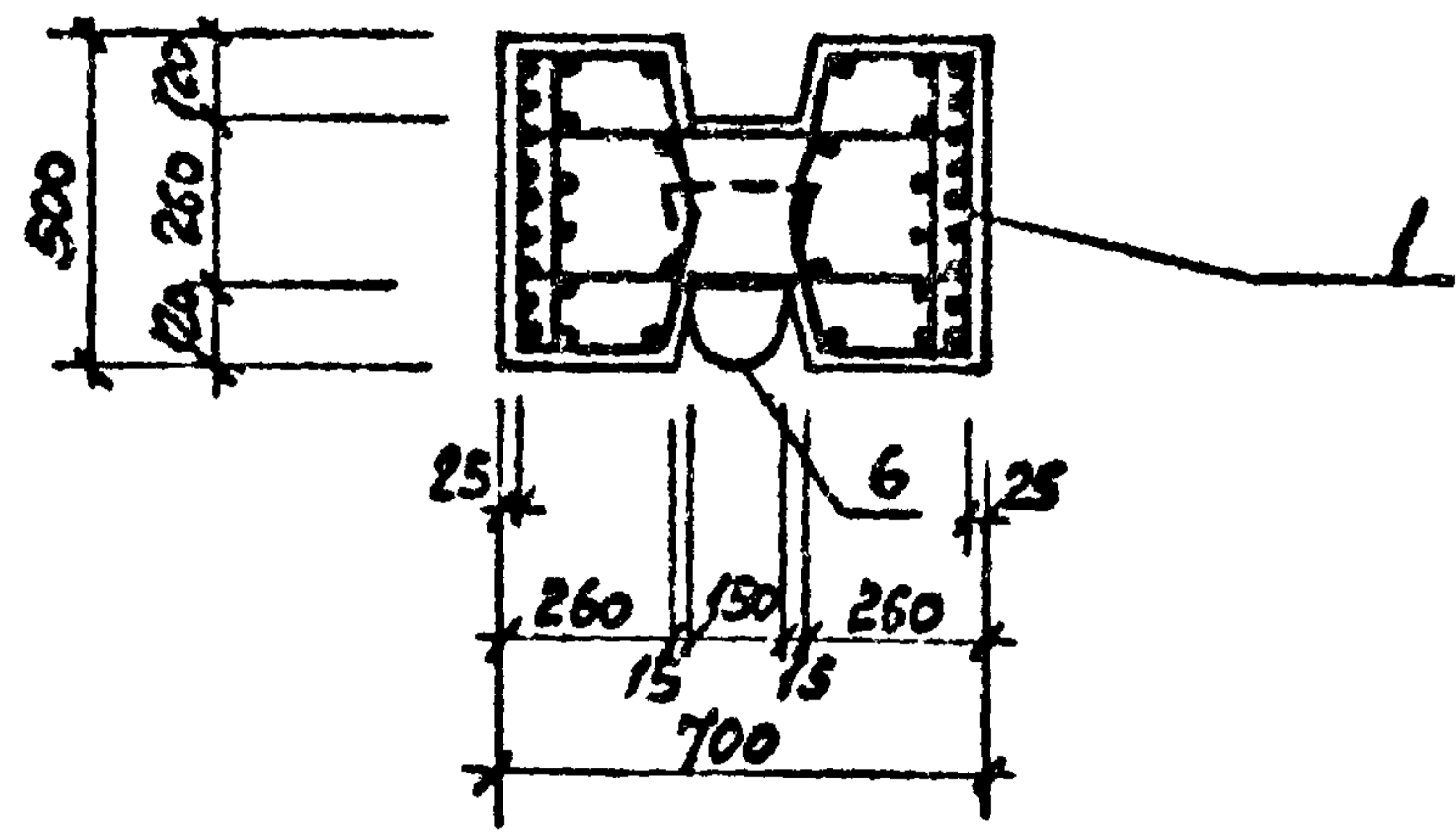
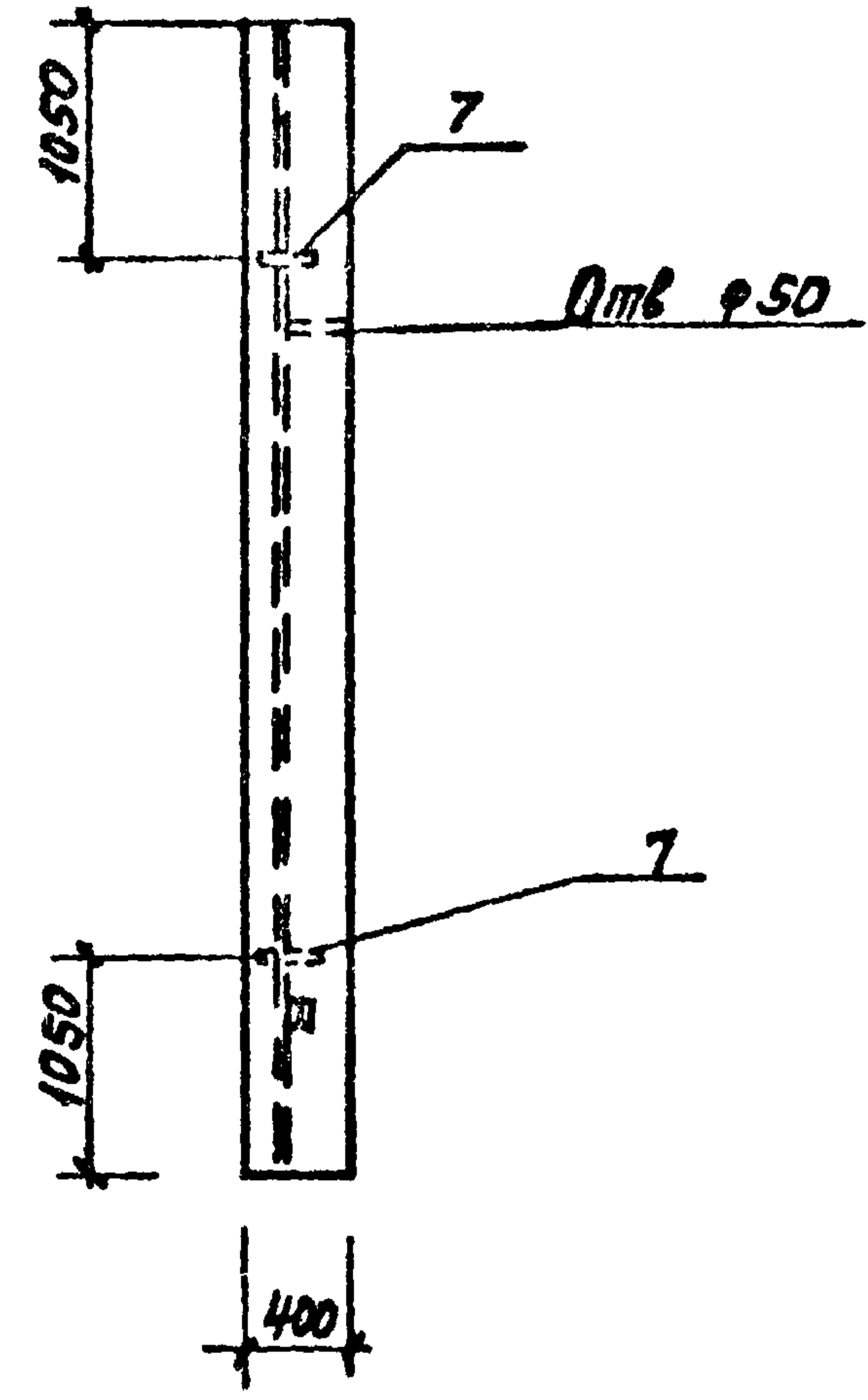
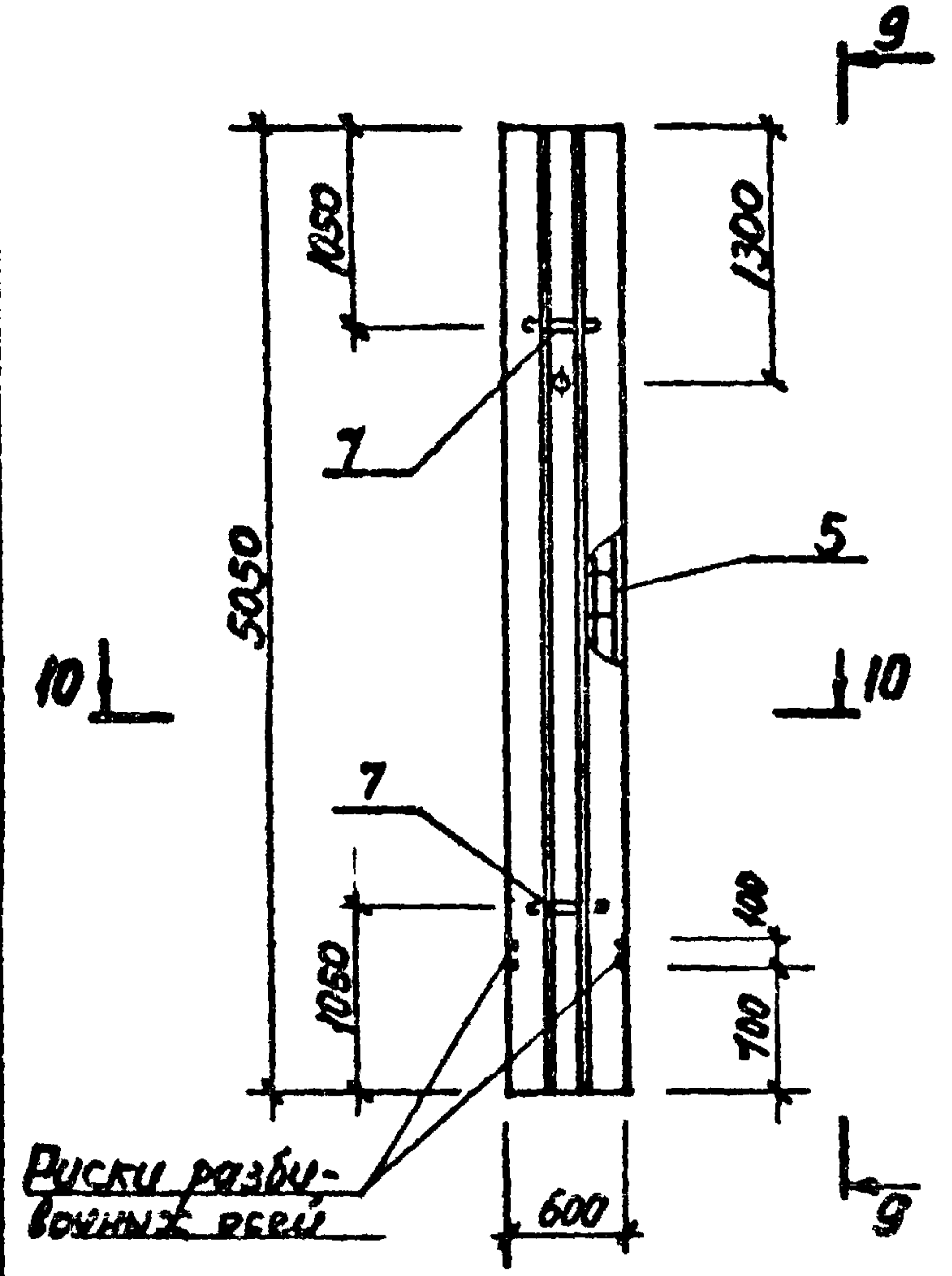
АЛБОН 3

Т.п. 705-1-197.86

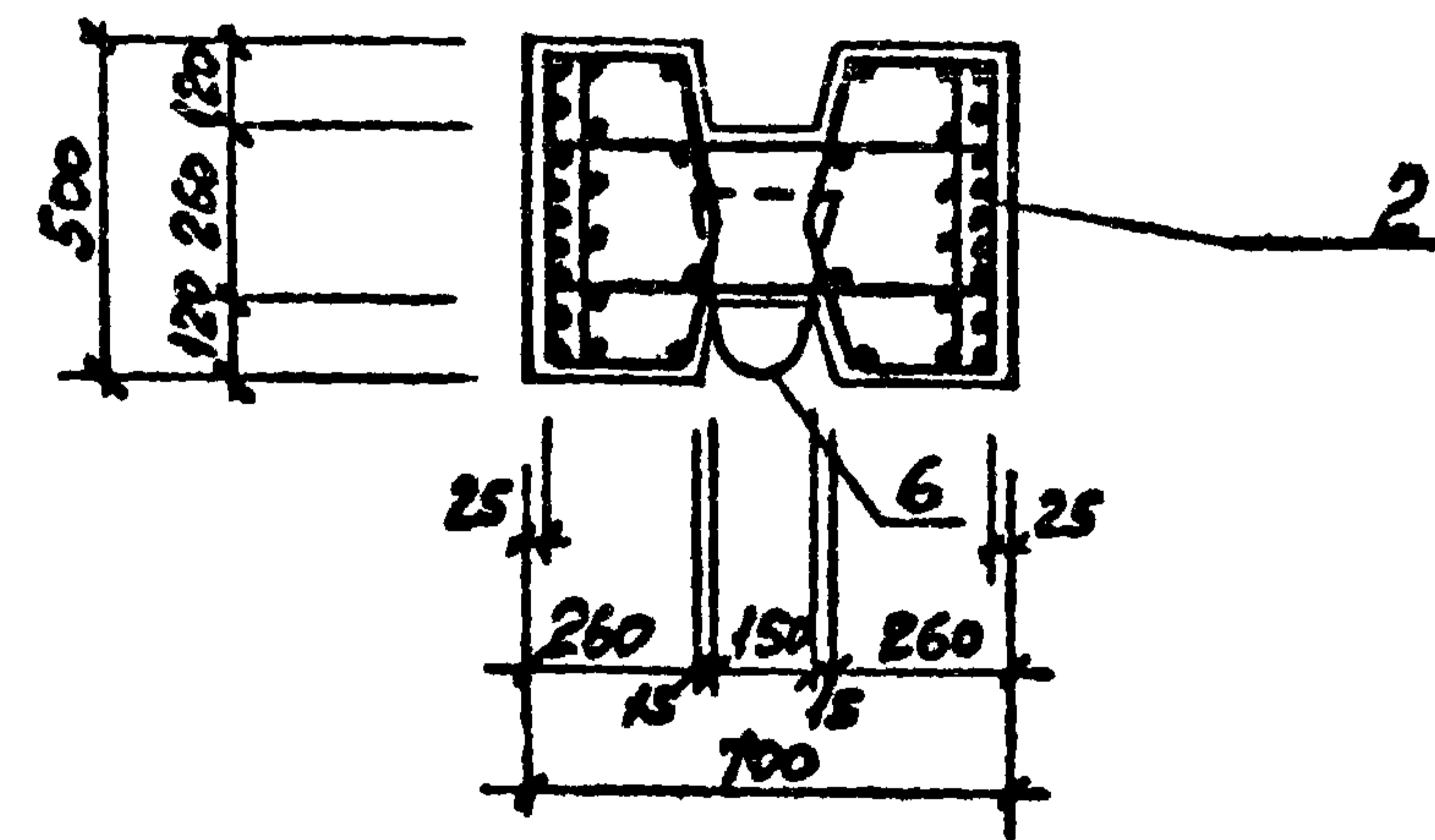
Рис. 5

9 — 9

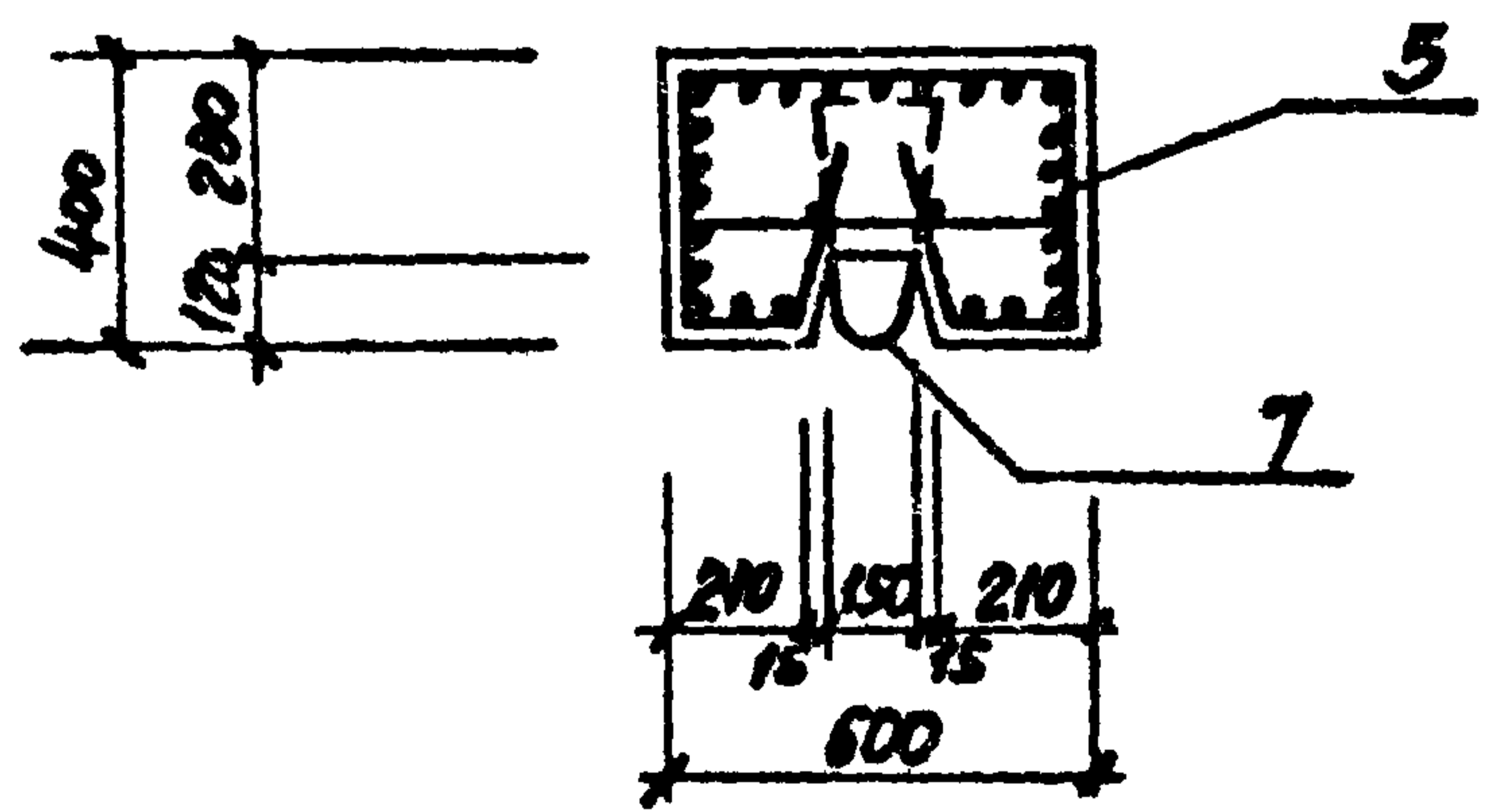
3 — 3



4 — 4



10 — 10



РУСКИ РАЗДЪЛЪЦИ

ИМЕНА ПОДА ПОДРИСЪТ И ДАТА	ВСЯКА КЪМ НЕГО

ТП 705-1-197.86 КЖУ СТ 1 СБ Лист 3

Альбом 3

т.п. 705-1-197.86

Формат	Зона	Поз.	Обозначение	Наименование	Кол. на исполн. БКБ-2АУ-С-1										Примечание		
					-	01											
				Документация													
			ТП705-1-197.86 КЖУ БКБ-1СБ	Сборочный чертеш	×	×											
			ТП705-1-197.86 КЖУ ТУ1	Технические указания	×	×											
				Сборочные единицы													
		1	1,426.1-4.1	Балка подкрановая БКБ-2АУ-С	1	1											
		2	ТП705-1-197.86 КЖУ МН1	Изделие закладное МН 1	3	3											
		3	1,400-15 В,1 510-08	МН 509		4											

ВЕДОМОСТЬ РАСХОДА СТАЛИ НА ДОПОЛНИТЕЛЬНЫЕ ЗАКЛАДНЫЕ ИЗДЕЛИЯ

Марка элемента	Изделия закладные										Всего	Общий расход
	Арматура класса А-III					Прокат марки						
	ГОСТ 5781-82*					ГОСТ 19903-74*			ГОСТ 8510-72*			
	ФВ	12		Итого	Б-10		Итого	2100x63x6		Итого		
БКБ-2АУ-С1		8,2		8,2	17,6		17,6				25,8	25,8
БКБ-2АУ-С2	2,8	8,2		11,0	17,6		17,6	9,2		9,2	37,8	37,8

ИТА № 0014. ВОЛНЕСЬ И ДАТА
ВЗЯМ. ИМЯ И Ф

Нач. отдела	Морозов	<i>[Signature]</i>
Инженер	Васильев	<i>[Signature]</i>
Ст. констр. отд.	Мартынов	<i>[Signature]</i>
Рук. группы	Кимельман	<i>[Signature]</i>
Инженер	Талдова	<i>[Signature]</i>
Инженер	Иванова	<i>[Signature]</i>

ТП 705-1-197.86 КЖУ БКБ-1

Балка подкрановая (БКБ-2АУ-С-1, БКБ-2АУ-С-2)

Стадия	Лист	Листов
Р		1

ГОССТРООЯ СССР
ЛЕНИНГРАДСКИЙ
ПРОМСТРОЙПРОЕКТ

Альбом 3

Т.П. 705-1-197.86

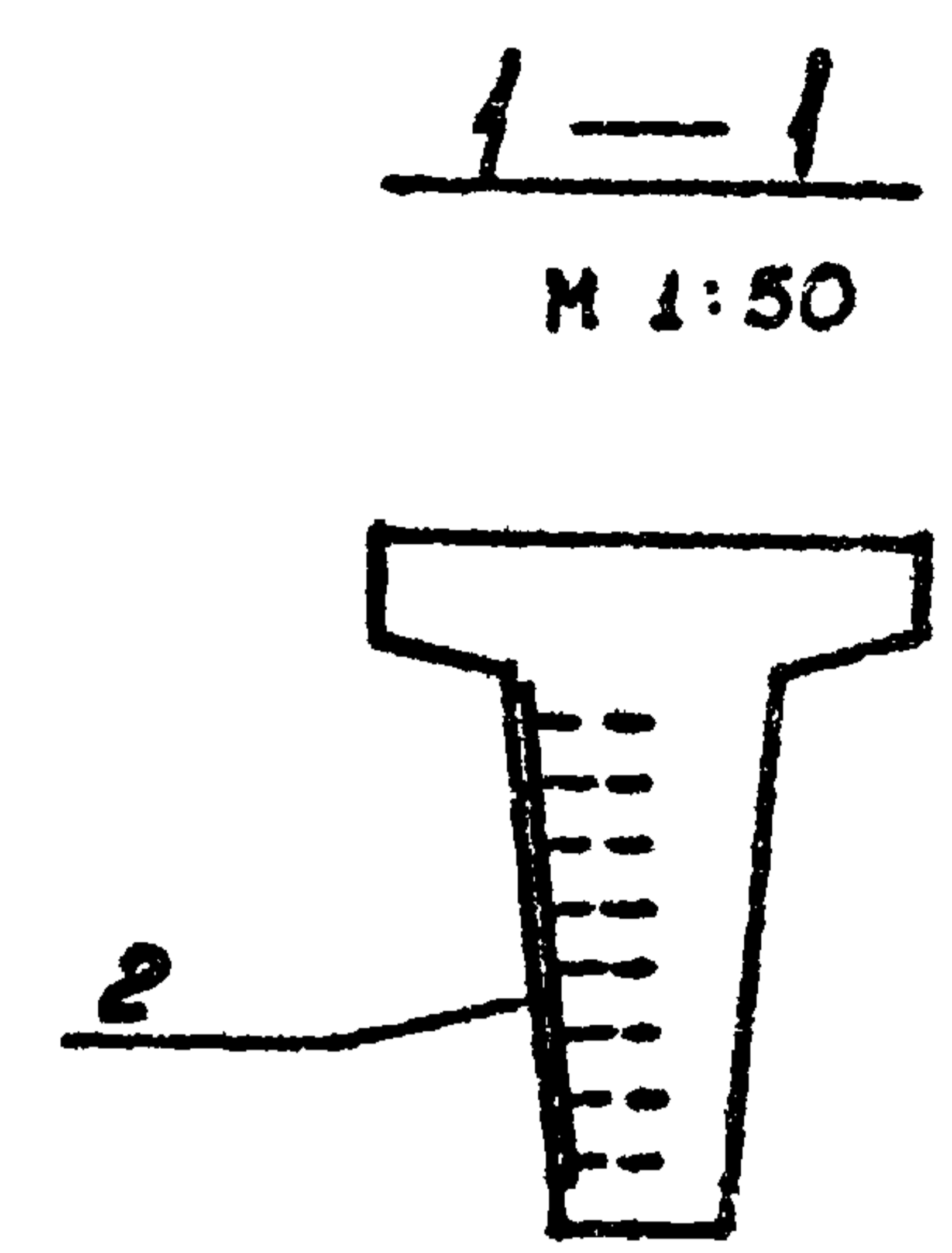
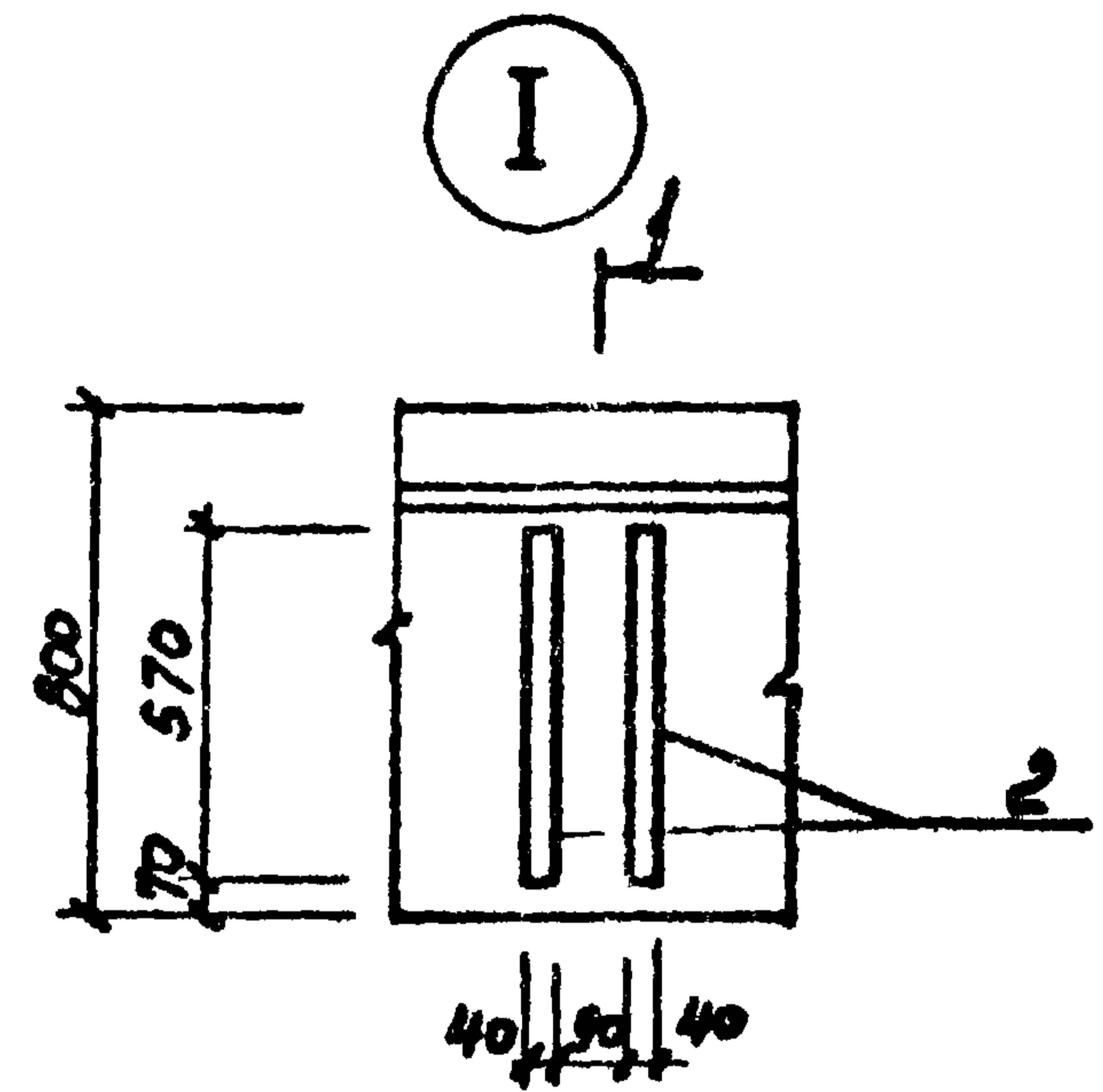
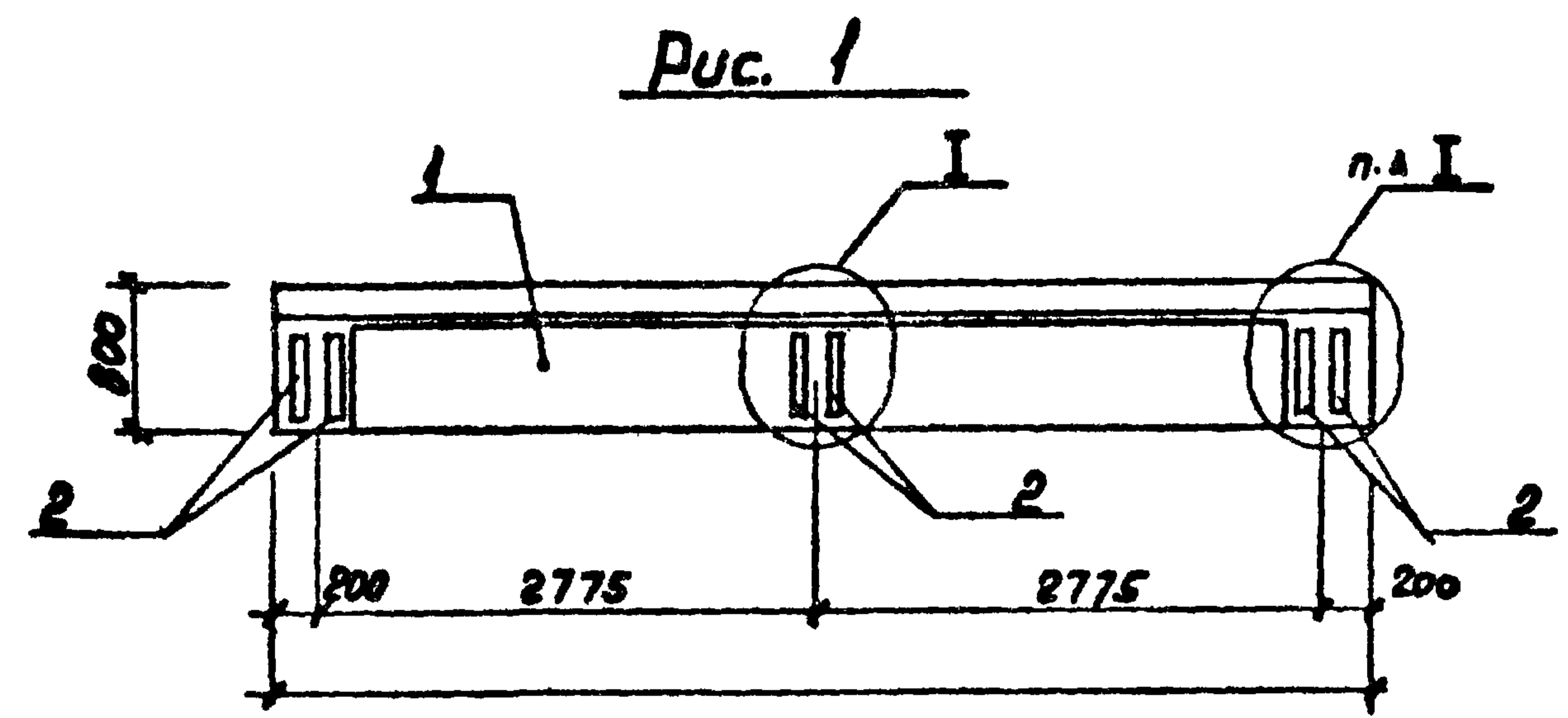
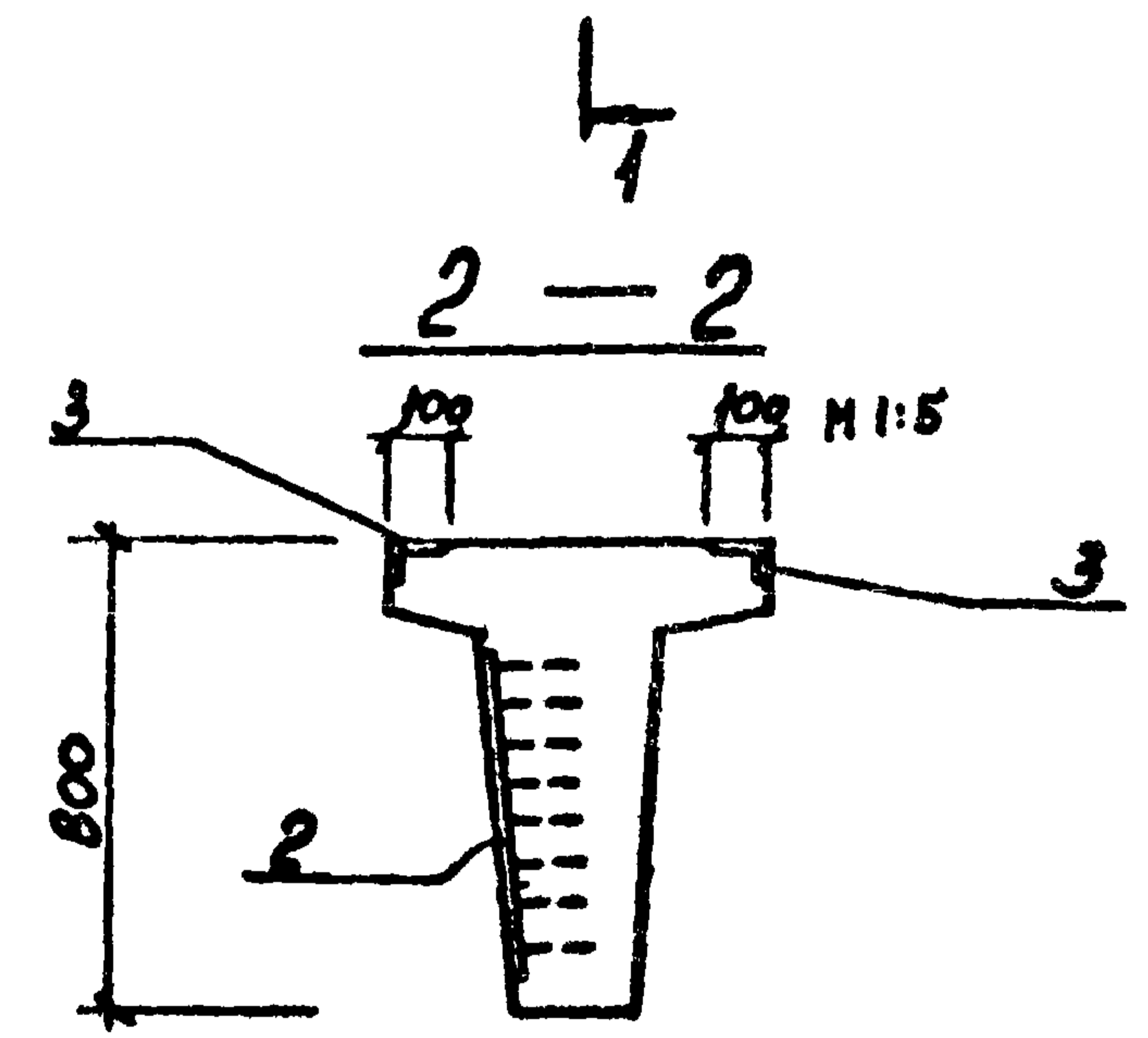
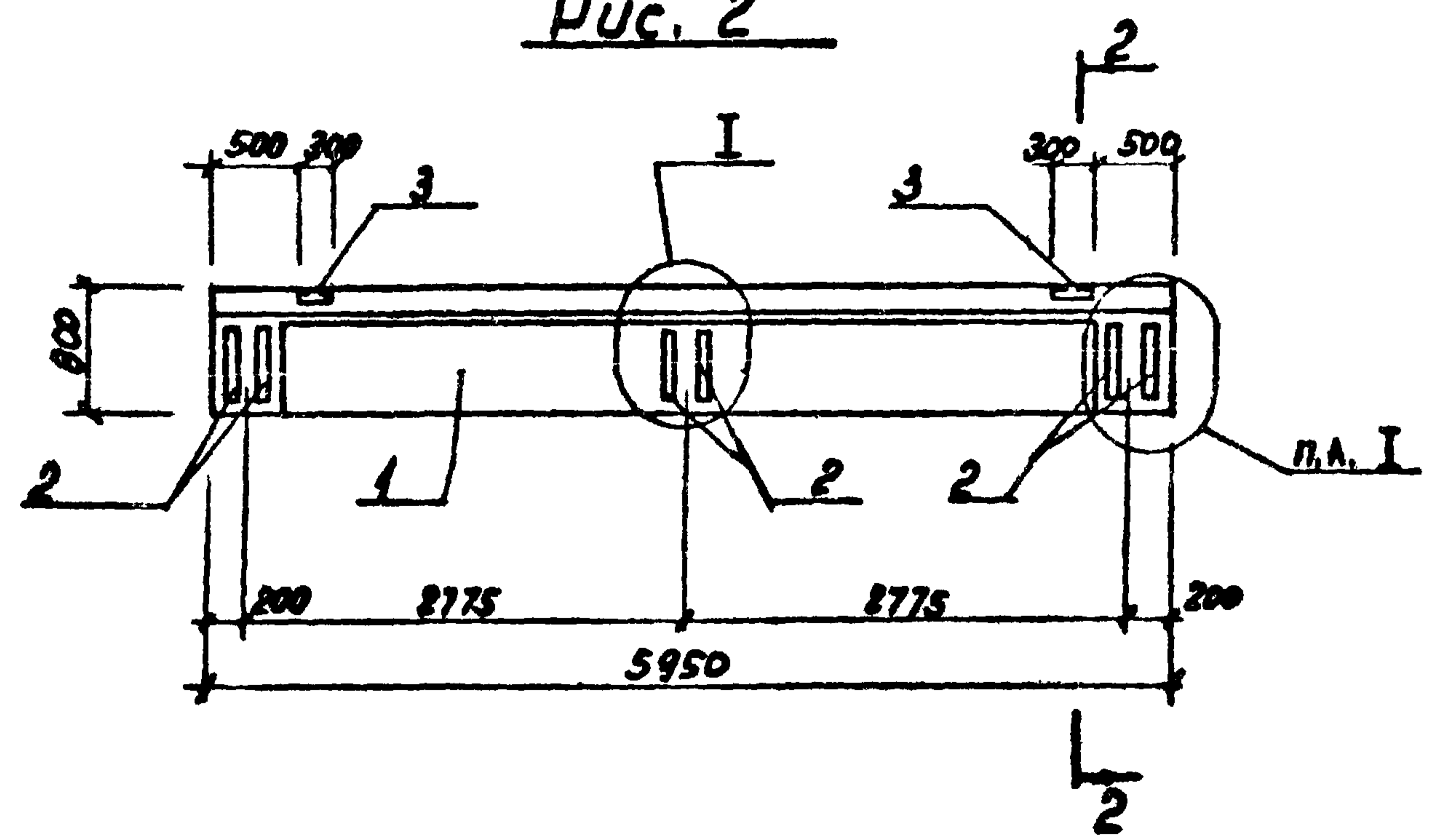


Рис. 2

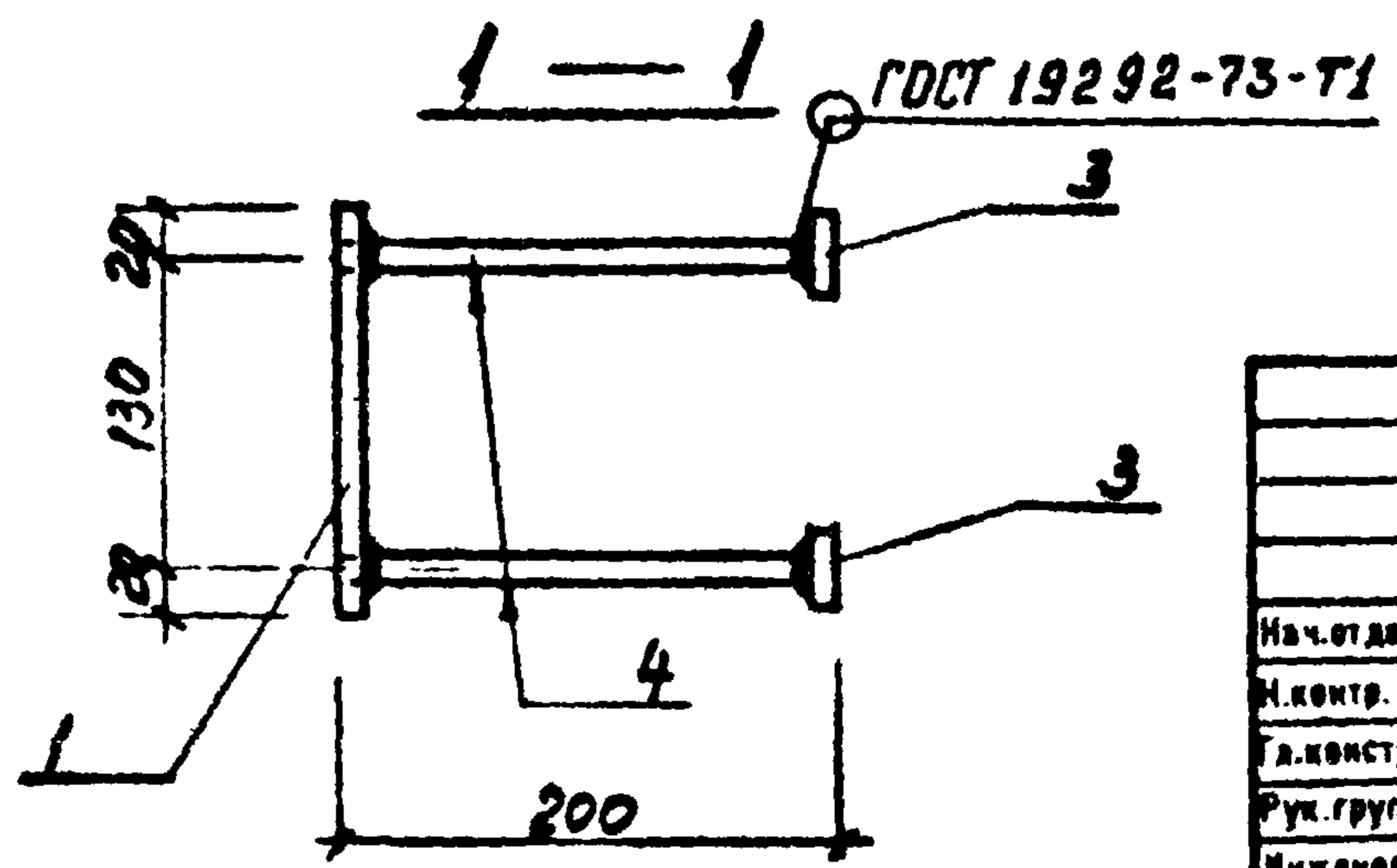
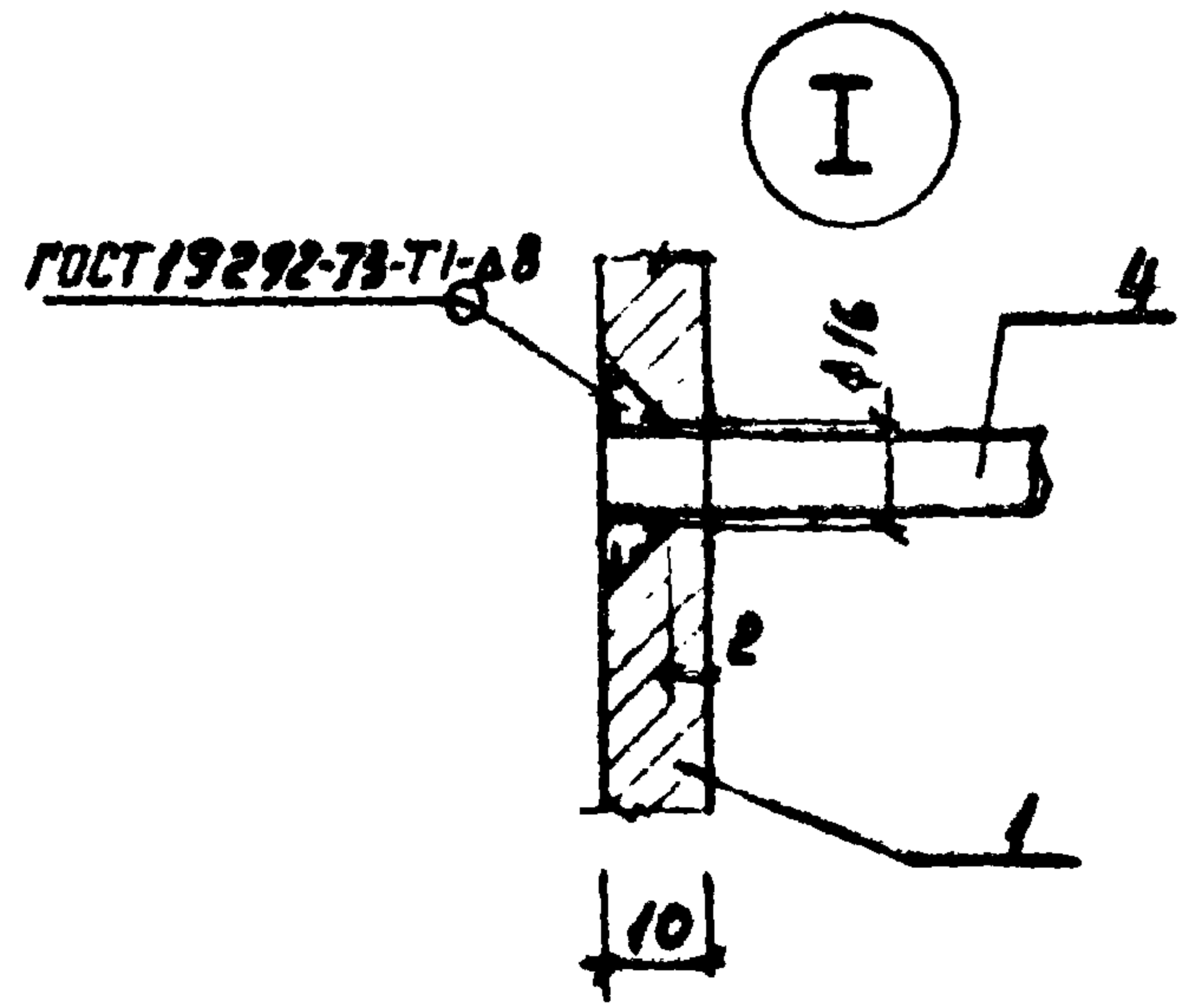
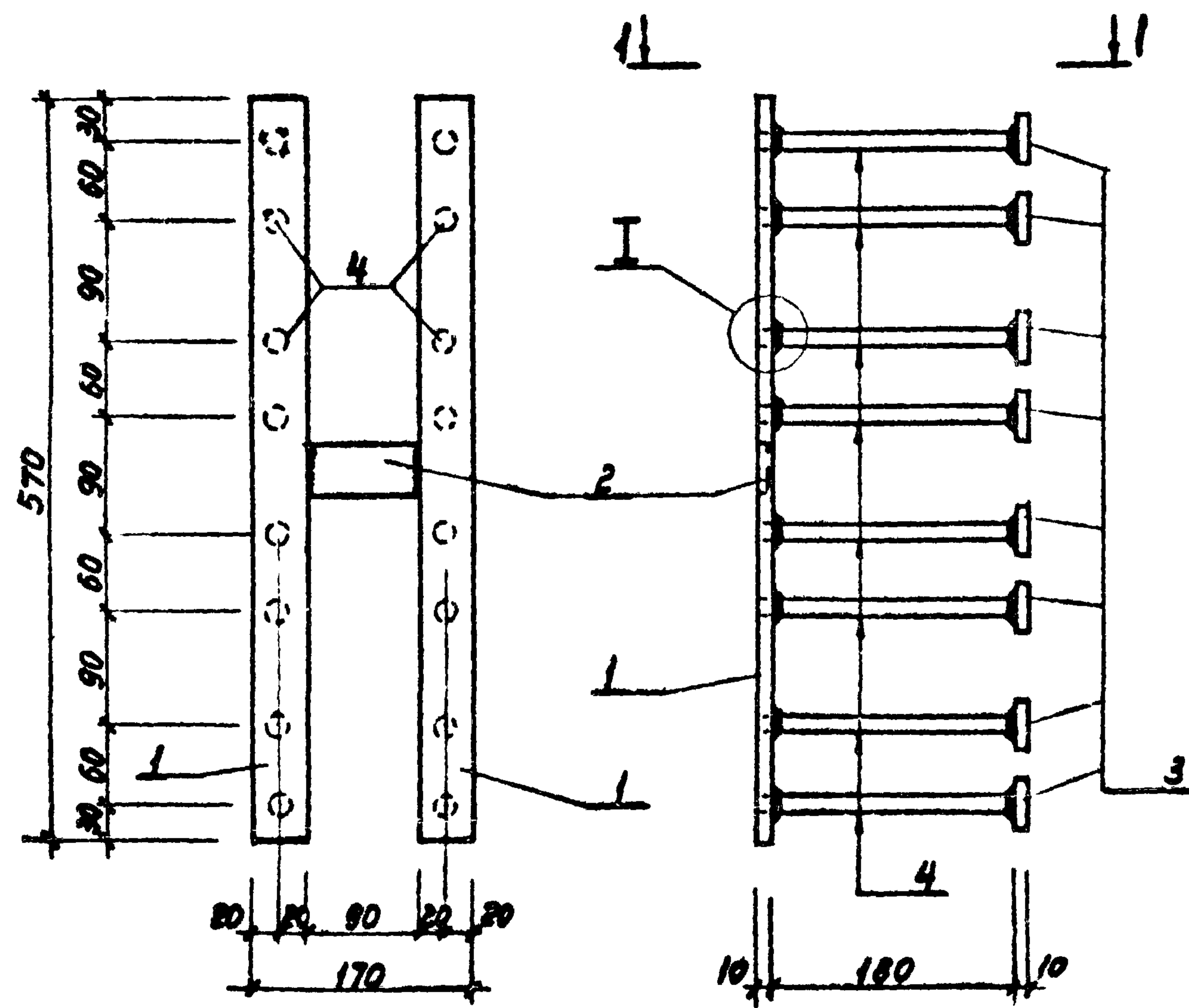


ИТА. № ПОДА.	ПОДАТЬСЯ И ДАТА	ВЗАМ. ИВ. И	
	Обозначение	Марка	Рис
	ТП 705-1-197.86 КЖИ БКБ-1СБ	БКБ-2АІУ-С-1	1
	-01	БКБ-2АІУ-С-2	2

ТП 705-1-197.86 КЖИ БКБ-1 СБ			
И.контр.	Морозов	Балка подкрановая (БКБ-2АІУ-С-1, БКБ-2АІУ-С-2)	
И.контр.	Васильев		
Гл. констр. отд.	Мартынов		
Рук. группы	Кимельман		
Инженер	Голдова		
Инженер	Иванова		
Стадия	Р	Масса	3500 кг
Масштаб	1:50	Лист	Листов 1
ГОССТРОЙ СССР ЛЕНИНГРАДСКИЙ ПРОМСТРОЙПРОЕКТ			

Л. Я. Я. Я.

т. п. 705-1-197.86



Формат	Зона	Поз.	Обозначение	Наименование	Кол.	Примечание
				<u>Документация</u>		
			ТП 705-1-197.86 КЖЦУ2	Технические указания на сварку арматурных, закладных и соединительных изделий		
				<u>Листы</u>		Масса ед. кг
		1	КЖЦ. МН 1. 1	Полоса Вст 3 КЛ 2 ГОСТ 533-79 510x40 ГОСТ 103-76 l=570	2	1,79
		2	КЖЦ. МН 1. 2	Лист Вст 3 КЛ 2 ГОСТ 14637-79 510x40 ГОСТ 19903-74 l=90	1	0,28
		3	КЖЦ. МН 1. 3	Лист Вст 3 КЛ 2 ГОСТ 14637-79 510x40 ГОСТ 19903-74 l=40	16	0,13
		4	КЖЦ. МН 1. 4	Лист Вст 3 КЛ 2 ГОСТ 14637-79 512x40 ГОСТ 5781-82 l=190	16	0,17

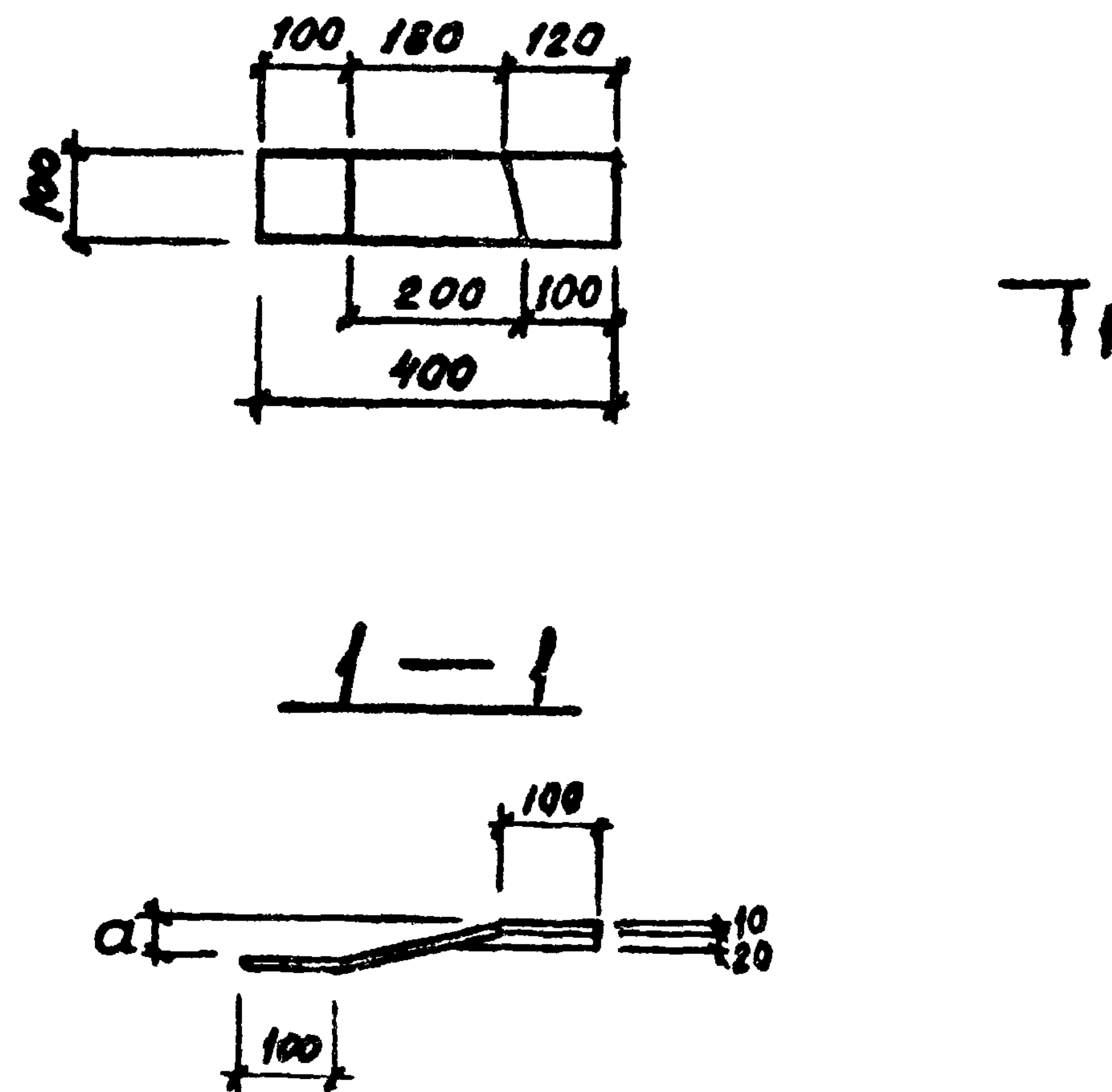
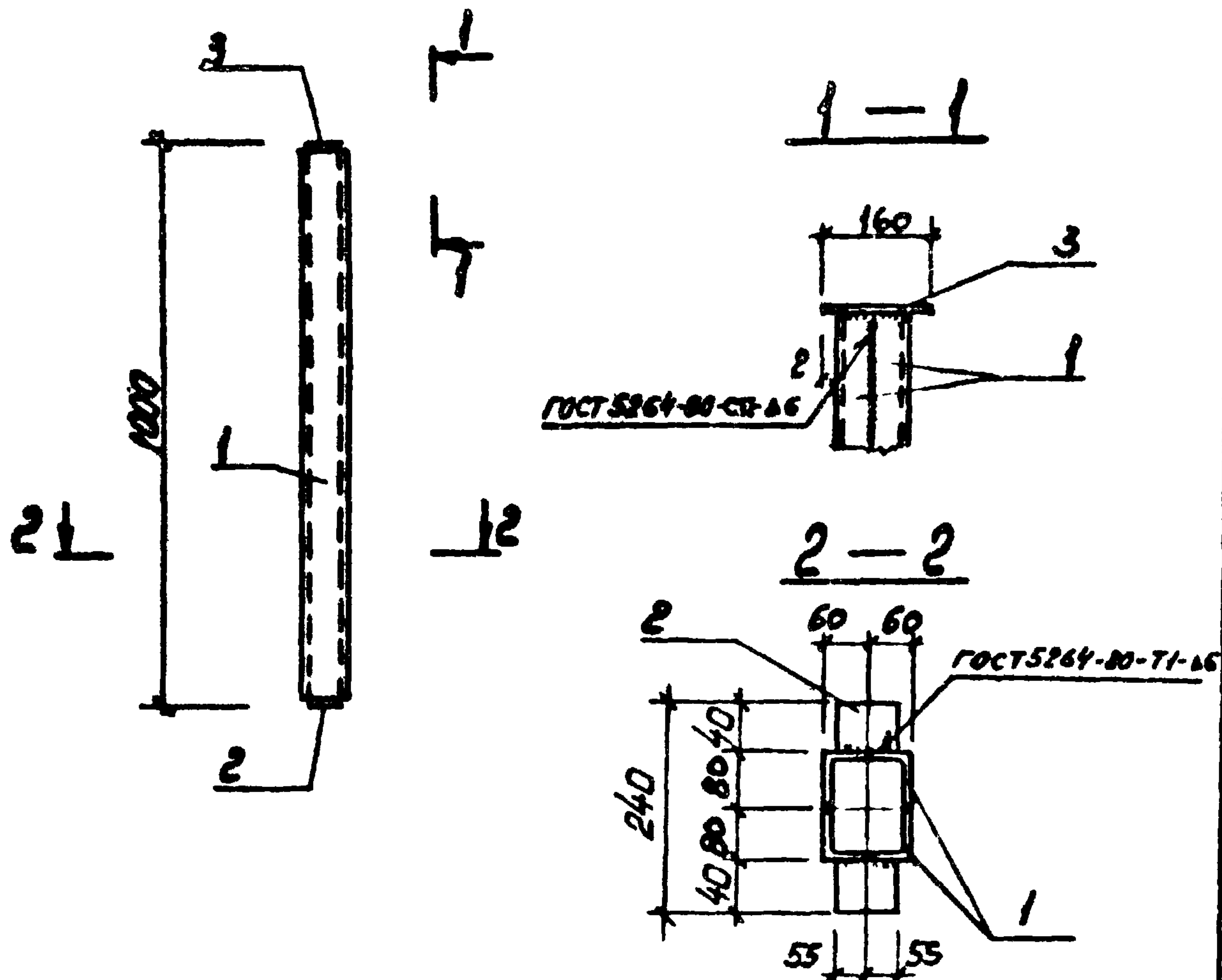
№ ПОЯС.	ПОЯСЫ И ДАТА	ВЗН. М. В. В.

ТП 705-1-197.86 КЖЦ МН 1			Стадия	Масса	Масштаб
Изделие закладное МН 1			Р	8,6 кг	1:5
			Лист	Листов 1	
			ГОССТРОЙ СССР ЛЕНИНГРАДСКИЙ ПРОМСТРОЙПРОЕКТ		

Нач. отдела	Морозов	<i>[Signature]</i>
И. контр.	Васильев	<i>[Signature]</i>
Гл. констр. отд.	Мартынов	<i>[Signature]</i>
Рук. группы	Кимельман	<i>[Signature]</i>
Инженер	Толдова	<i>[Signature]</i>
Инженер	Иванова	<i>[Signature]</i>

АЛОВОМ 3

Т.п. 705-1-197.86



Обозначение	марка	Q
КЖИ МС2	МС2	130
-01	МС3	90

Формат	Зона	Поз.	Обозначение	Наименование	Кол.	Примечание
			<u>Документация</u>			
			ТП 705-1-197.86 КЖИ МС1	Технические указания		
			<u>Детали</u>			
		1	КЖИ. МС1. 1	Швеллер 12 ГОСТ 8240-72* Швеллер ВСт3кп2 ГОСТ 535-79 L=390	2	10,4
		2	КЖИ. МС1. 2	10x10 ГОСТ 103-76 Полоса ВСт3кп2 ГОСТ 535-79 L=240	1	2,6
		3	КЖИ. МС1. 3	10x120 ГОСТ 103-76 Полоса ВСт3кп2 ГОСТ 535-79 L=160	1	1,5

Инв. № подл. Подпись и дата. Взам. инв. №

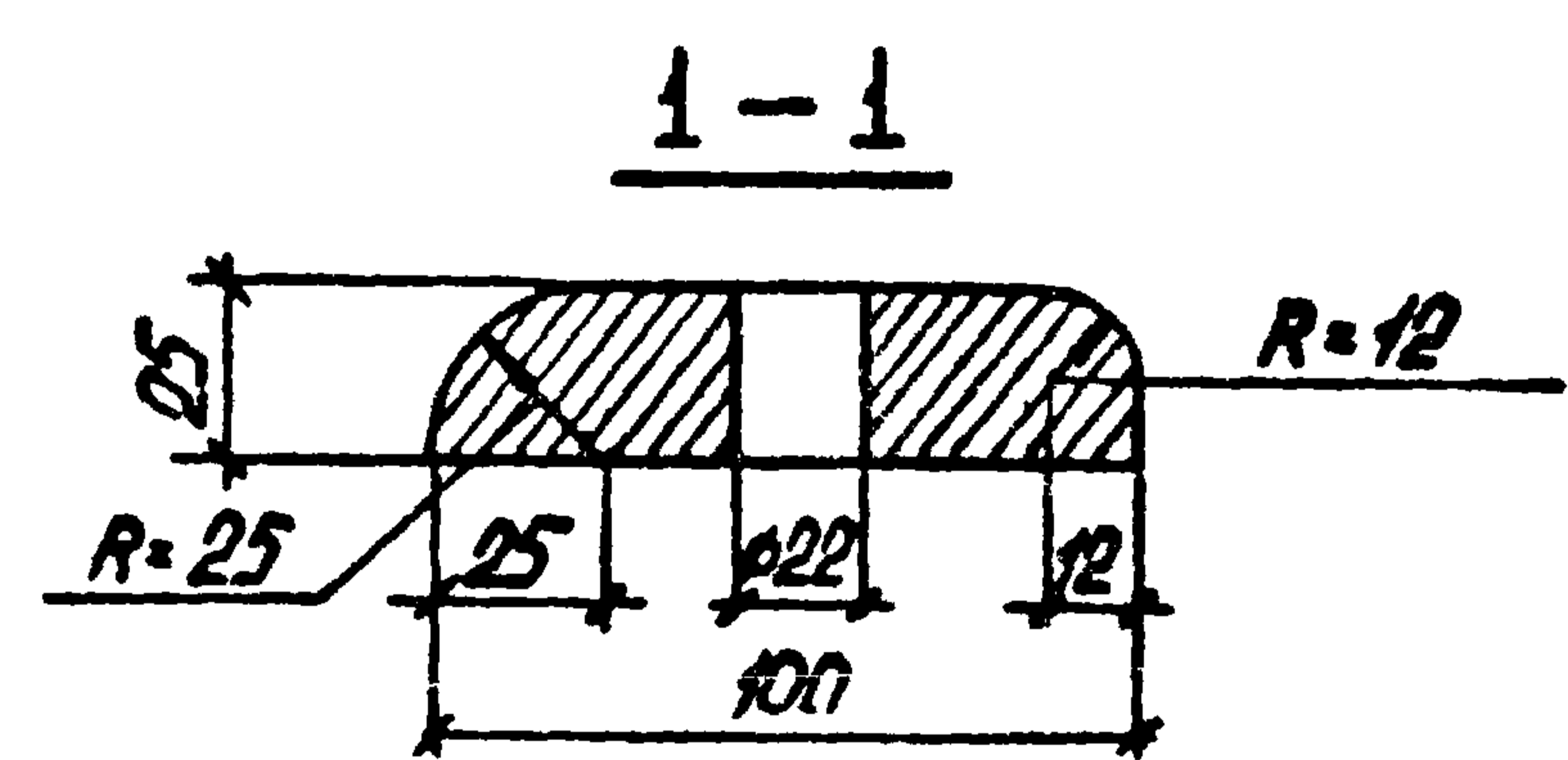
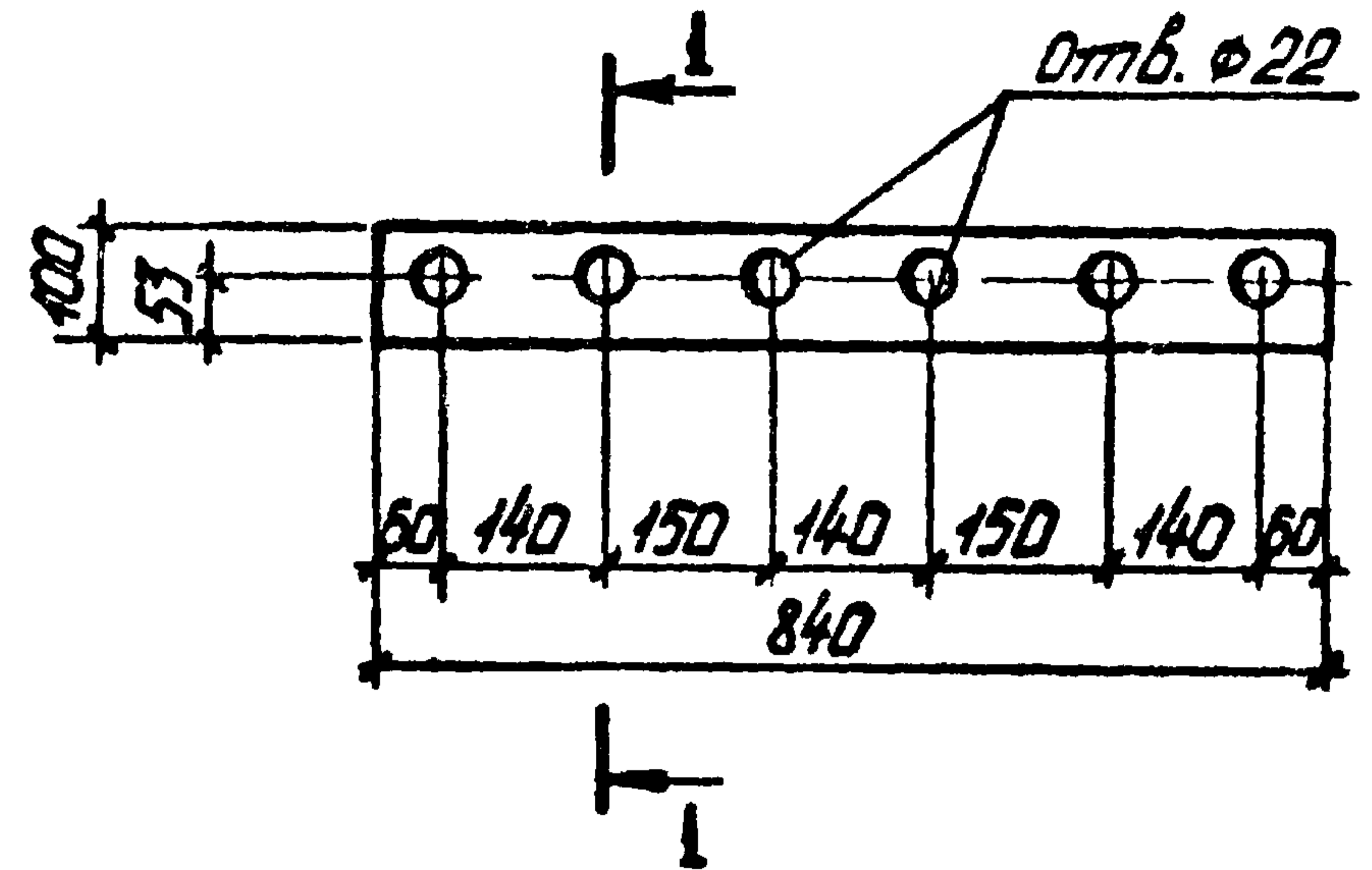
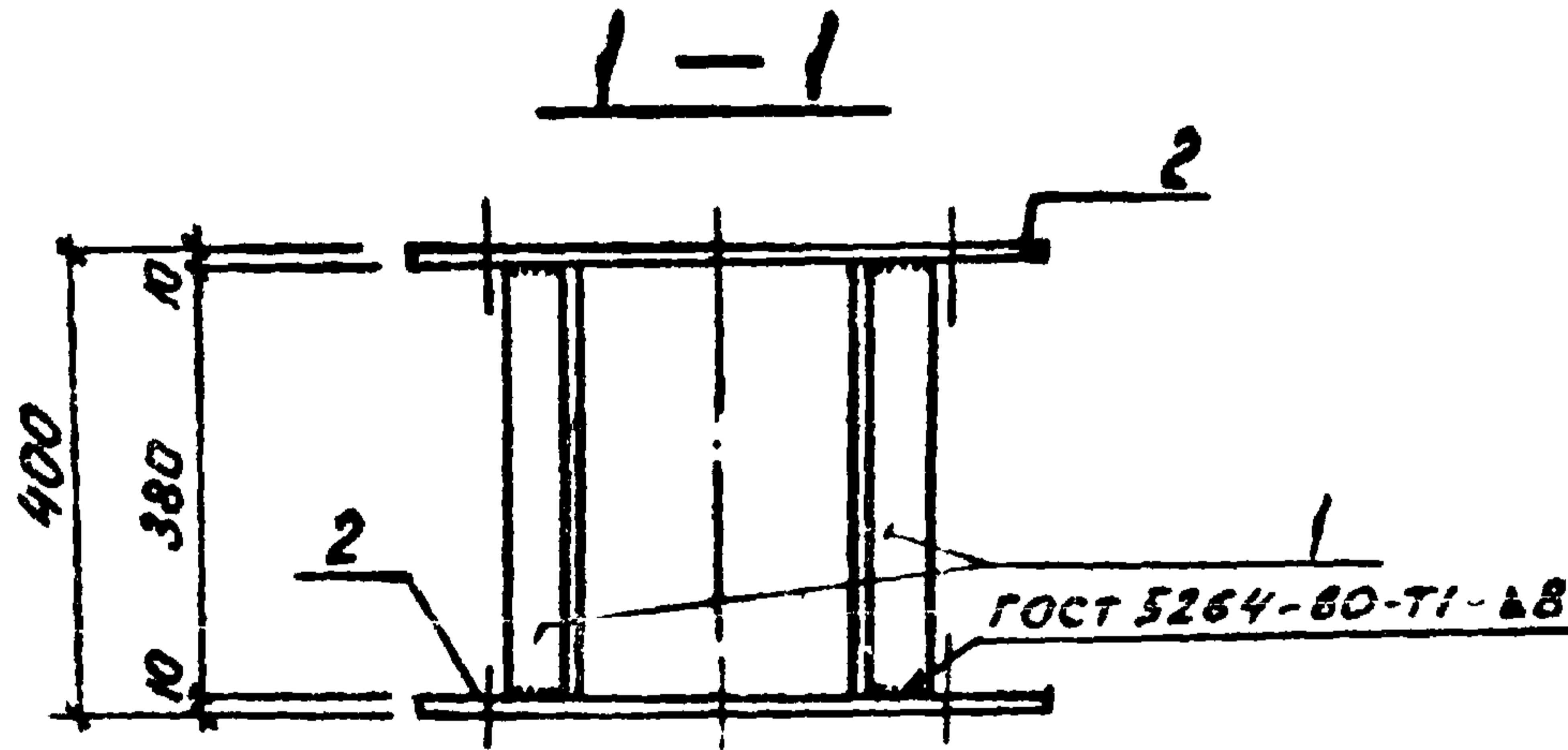
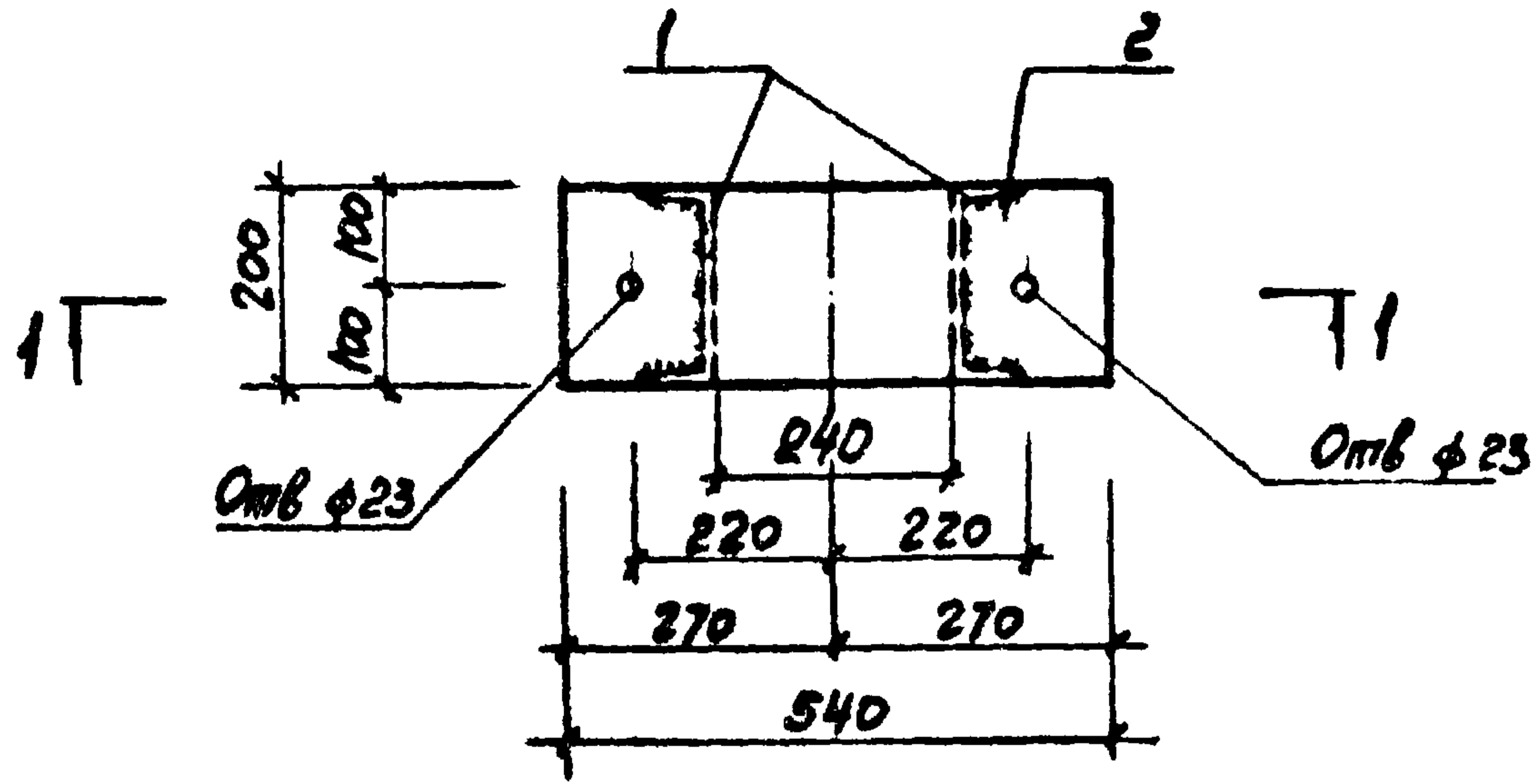
ТП 705-1-197.86			КЖИ МС2		
Нач. отдела	И.контр.	Гл. констр. отд.	Рук. группы	Инженер	Инженер
Морозов	Васильев	Мартынов	Кимельман	Толдова	
Изделие соединительное (ЛДС2, ЛДС3)			ПОЛОСА 10x100 ГОСТ 103-76 Ст 3 ГОСТ 535-79 L=400		
Стадия	Масса	Масштаб	Стадия	Масса	Масштаб
Р	24,9 кг	1:10	Р	3,3 кг	1:10
Лист	Листов 1		Лист	Листов 1	
ГОССТРОЙ СССР ЛЕНИНГРАДСКИЙ ПРОМСТРОЙПРОЕКТ					

Инв. № подл. Подпись и дата. Взам. инв. №

ТП 705-1-197.86			КЖИ МС1		
Нач. отдела	И.контр.	Гл. констр. отд.	Рук. группы	Инженер	Инженер
Морозов	Васильев	Мартынов	Кимельман	Толдова	
Изделие соединительное МС1			ПОЛОСА 10x100 ГОСТ 103-76 Ст 3 ГОСТ 535-79 L=400		
Стадия	Масса	Масштаб	Стадия	Масса	Масштаб
Р	24,9 кг	1:10	Р	3,3 кг	1:10
Лист	Листов 1		Лист	Листов 1	
ГОССТРОЙ СССР ЛЕНИНГРАДСКИЙ ПРОМСТРОЙПРОЕКТ					

Альбом 3

Т.П. 705-1-197.86



Формат	Зона	Поз	Обозначение	Наименование	Кол.	Примечание
				<u>Документация</u>		
			ТП 705-1-197.86 КЖИ ТУ 2	Технические указания		
				<u>Детали</u>		
		1	КЖИ. МС 4.1	ШВЕЛЕР $\phi 8 \times 200$ ГОСТ 8240-72* $l=380$	2	14,0
		2	КЖИ. МС 4.2	ПОЛОСА 10×200 ГОСТ 108-76 $l=540$	2	8,50
			ТП 705-1-197.86	КЖИ МС 4		
			Изделие соединительное ЛС 4	Стадия	Масса	Масштаб
				Р	22,50 кг	1:10
				Лист	Листов /	
				ГОССТРОЙ СССР		
				ЛЕНИНГРАДСКИЙ ПРОМСТРОЙПРОЕКТ		
Нач. отдела	Морозов					
Н.контр.	Васильев					
Гл. констр. отд.	Мартынов					
Рук. группы	Кимельман					
Инженер	Толдова					
Инженер	Уванова					

Имя, И.подд.	Подпись	Дата	Взам	Имя, И.подд.	Подпись	Дата	Взам
			ТП 705-1-197.86	КЖИ МС 5			
			Изделие соединительное МС 5	Стадия	Масса	Масштаб	
				Р	16,5 кг	1:10	
				Лист	Листов /		
				ГОССТРОЙ СССР			
				ЛЕНИНГРАДСКИЙ ПРОМСТРОЙПРОЕКТ			
Нач. отдела	Морозов						
Н.контр.	Васильев						
Гл. констр. отд.	Мартынов						
Рук. группы	Кимельман						
Инженер	Толдова						
Инженер	Уванова						
			ПОЛОСА $5-225 \times 100$ ГОСТ 108-76 $l=840$				
			ГОС 3 КП 2 ГОСТ 535-73				

Альбом 3

Т.п. 705-1-197.86

Формат	Зона	Поз.	Обозначение	Наименование	Кол. на исполн. ПК 1					Примечание
					-	01	02	03	04	
				<u>Документация</u>						
		ТП	КЖУ ТУ 2	Технические указания	×	×	×	×	×	
			КЖУ ПК 1 СБ	Сборочный чертеж	×	×	×	×	×	
				<u>Детали</u>						
		1		φ 20АП ГОСТ 5781-82 R=6330	18		17			15,61
		2		φ 20АП R=2850	12	8	10	6	6	7,03
		3		φ ВАТ R=6330	8		4			2,50
		4		φ 12АТ R=680	94	80				0,60
		5		φ ВАТ R=480	64	56				0,19
		6*		φ 12АТ R=900	64	50				0,81
		7		φ 20АФ R=5030		18		17		12,40
		8		φ ВАТ R=5030	8			4		1,99
		9		φ 16АТ R=580			123	82	80	0,92
		10		φ 16АТ R=380			152	82	80	0,60
		11*		φ 12АТ R=500			64	54	52	0,44
		12		φ 20АФ R=5330				17		13,16
		13		φ ВАТ R=5330				4		2,10

Позиции, обозначенные знаком*, см. ведомость деталей

№ 001
№ 002
№ 003
№ 004
№ 005
№ 006
№ 007
№ 008
№ 009
№ 010
№ 011
№ 012
№ 013
№ 014
№ 015
№ 016
№ 017
№ 018
№ 019
№ 020
№ 021
№ 022
№ 023
№ 024
№ 025
№ 026
№ 027
№ 028
№ 029
№ 030

Нач. отдела	Морозов	<i>Морозов</i>
И. контр.	Васильев	<i>Васильев</i>
Гл. констр. ота	Мартынов	<i>Мартынов</i>
Рук. группы	Кимельман	<i>Кимельман</i>
Инженер	Толдова	<i>Толдова</i>
Инженер	Иванова	<i>Иванова</i>

ТП 705-1-197.86 КЖУ ПК 1

Каркас пространственный
(ПК 1, ПК 2, ПК 3, ПК 4, ПК 5)

Стадия	Лист	Листов
Р		1
ГОССТРОЙ СССР ЛЕНИНГРАДСКИЙ ПРОМСТРОЙПРОЕКТ		

Т.П. 705-1-197.86
 А.А.БОНД
 ЧИСЛО КОПИЙ ПОДАТЬ И ДАТА ВЗНАЧ. ИЛИ В

Рис. 1

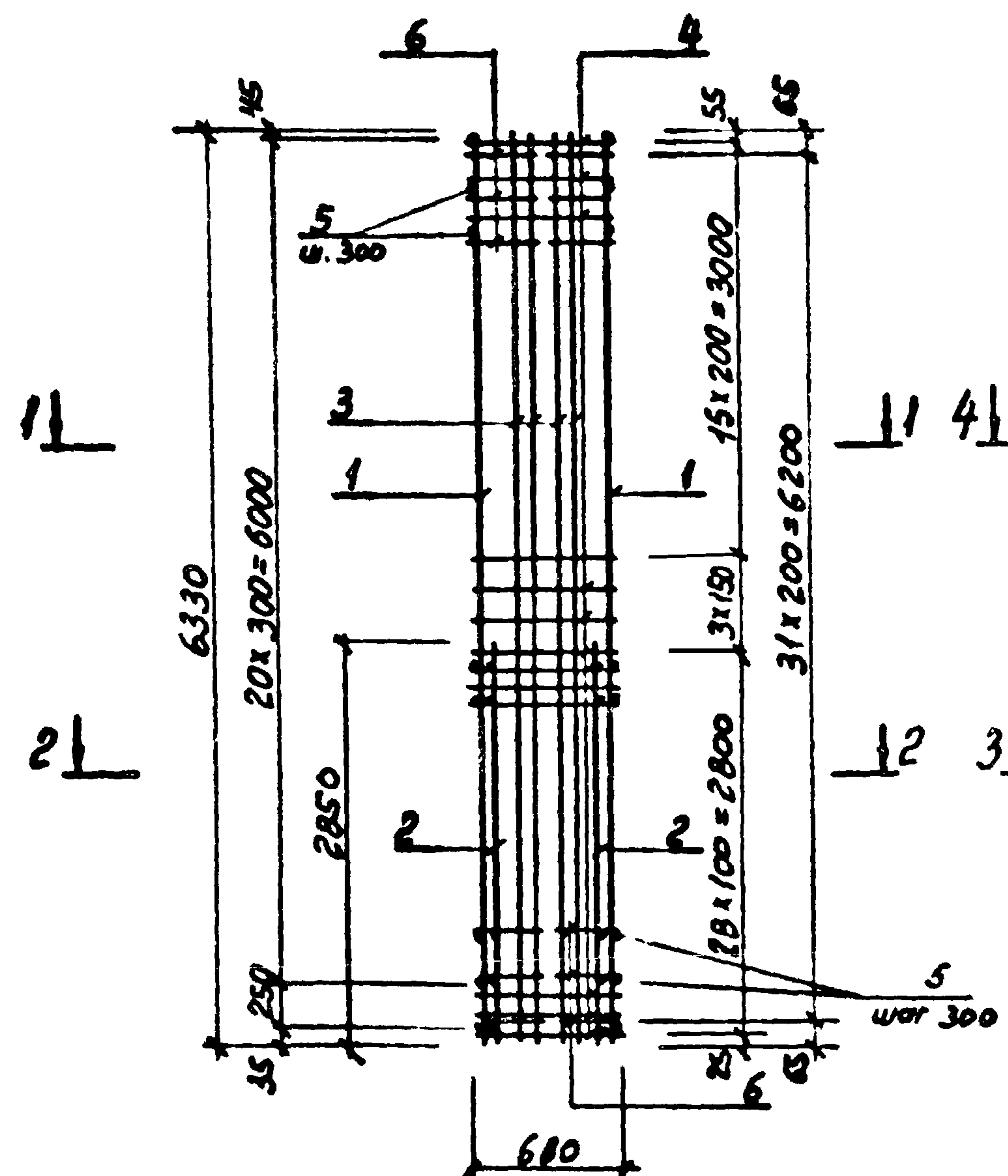
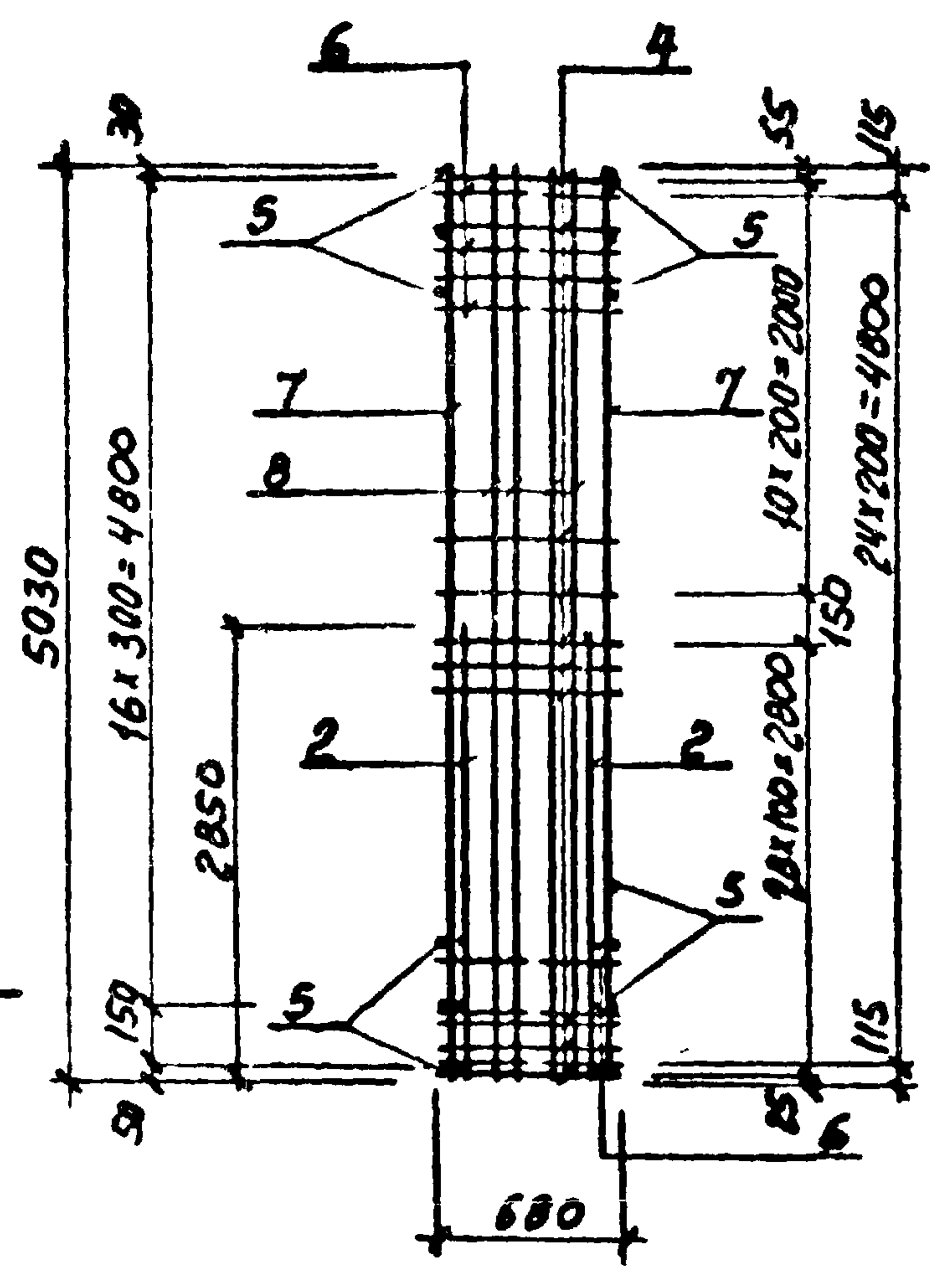
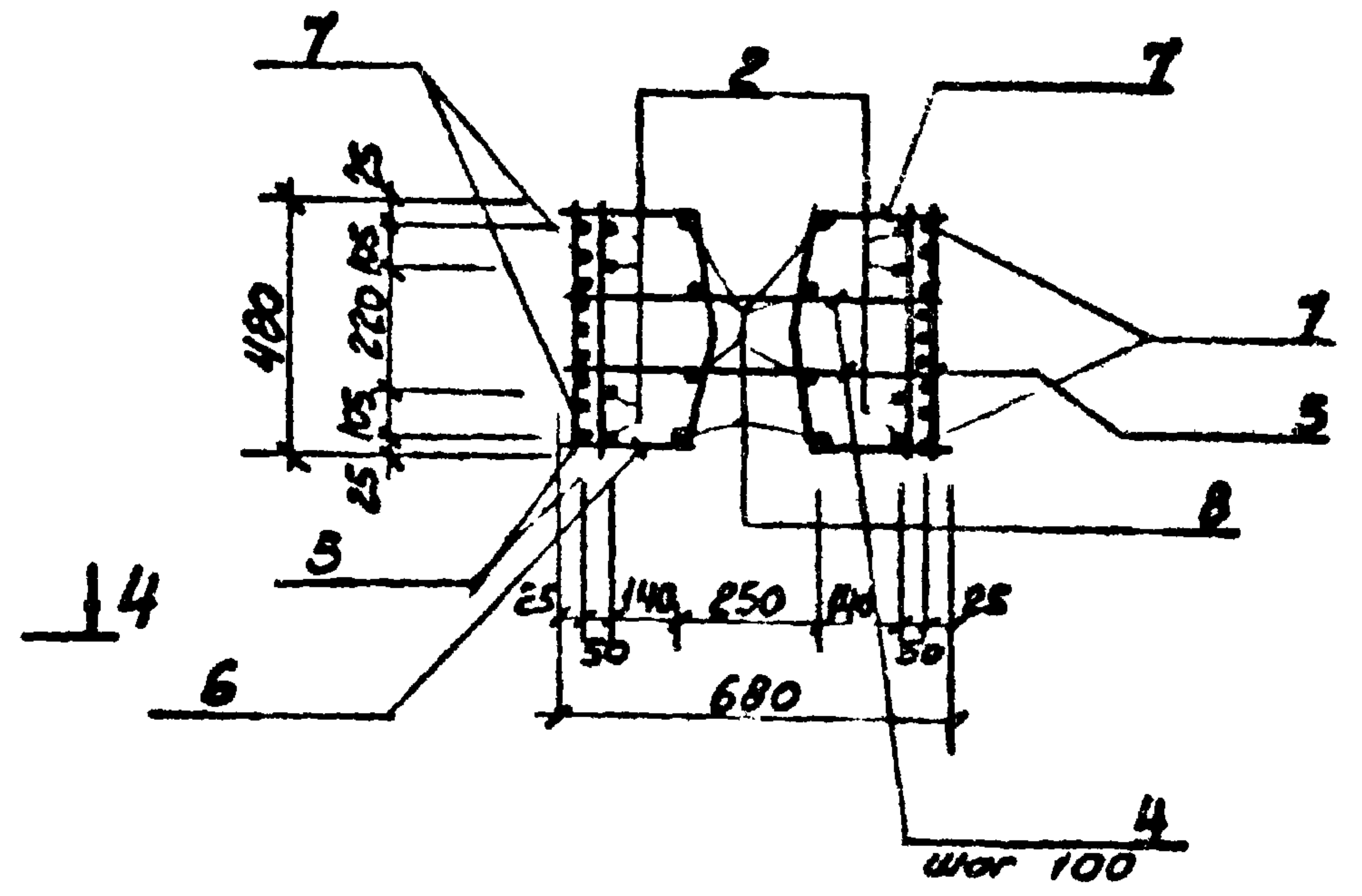


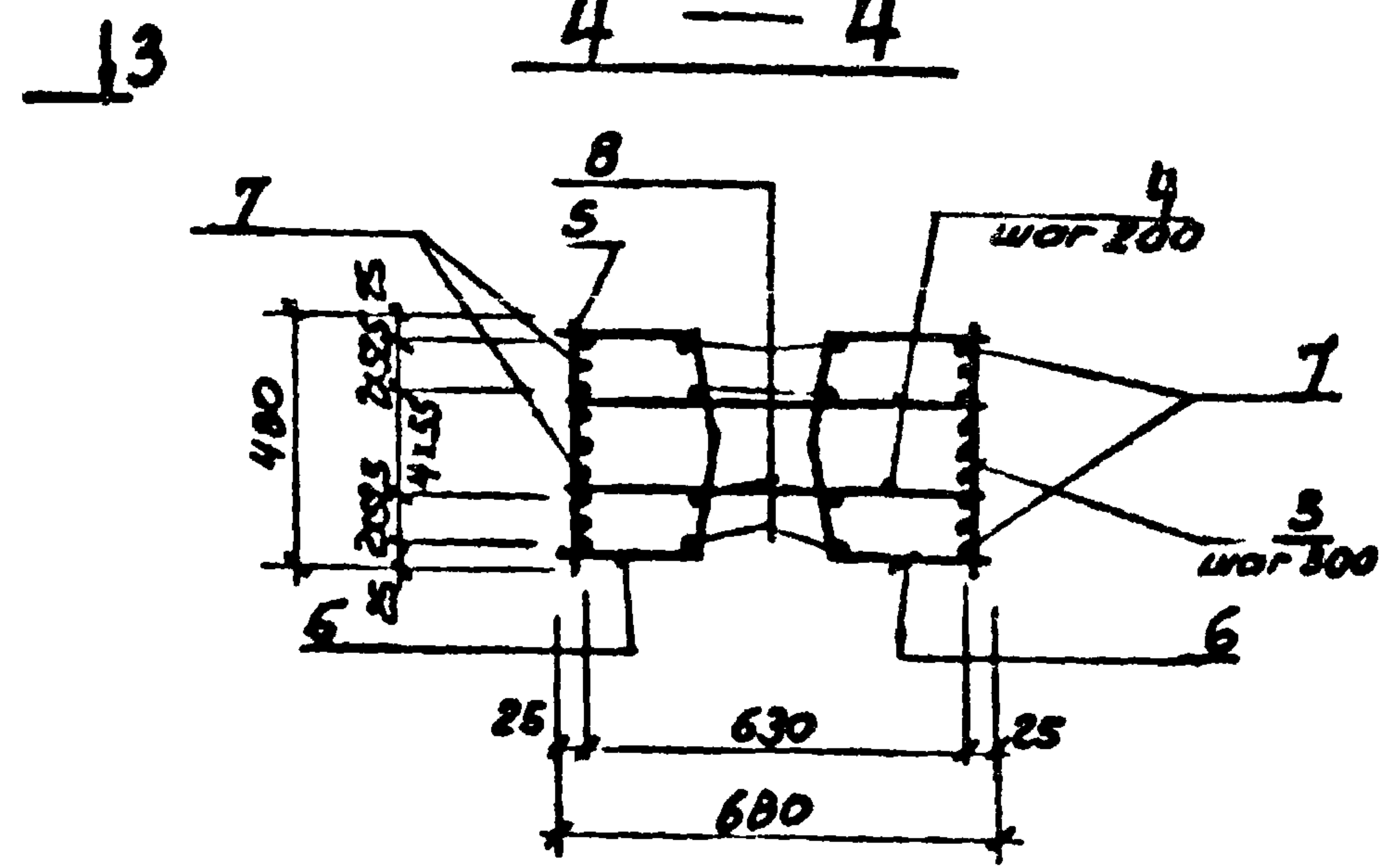
Рис. 2



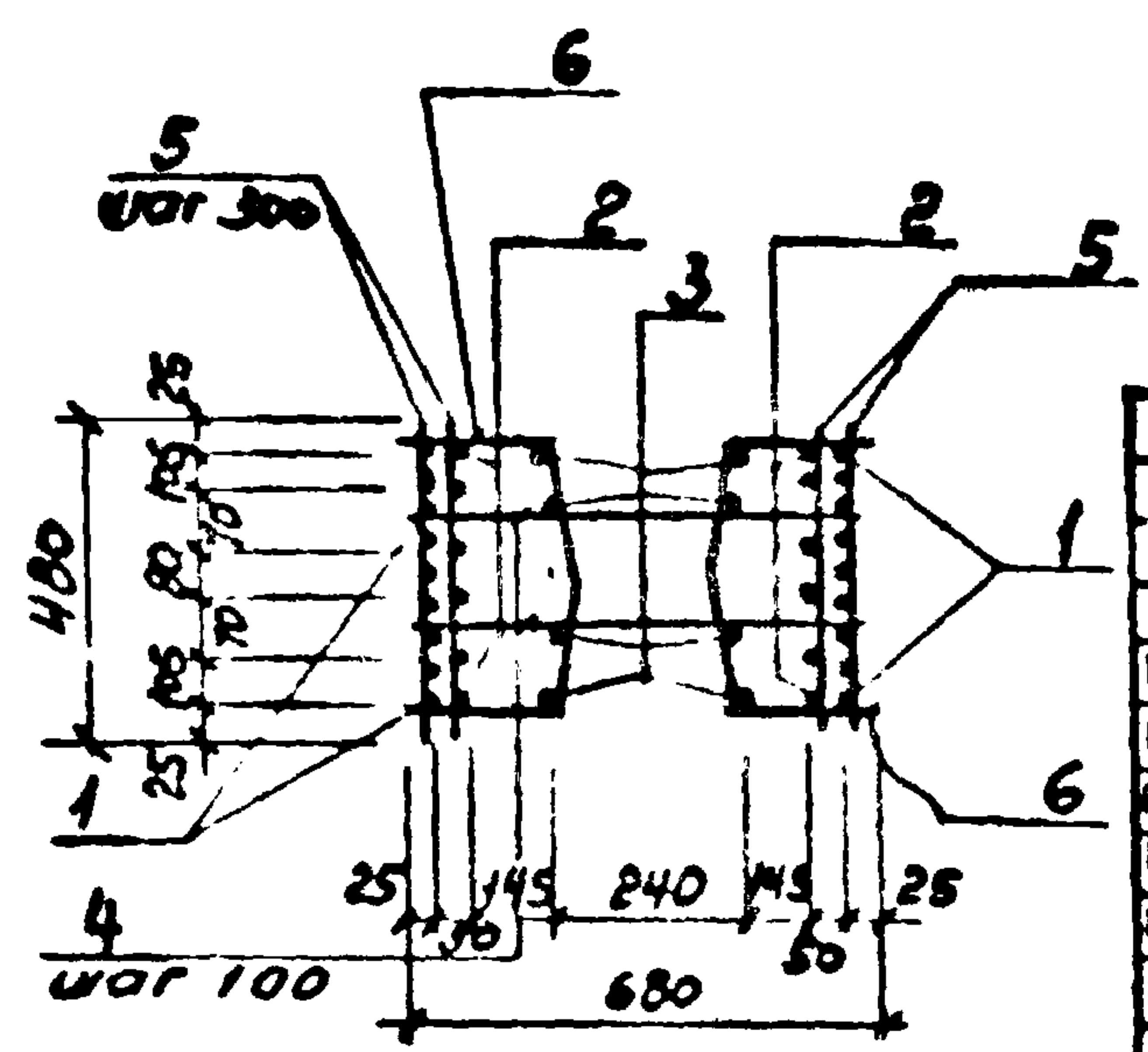
3 — 3



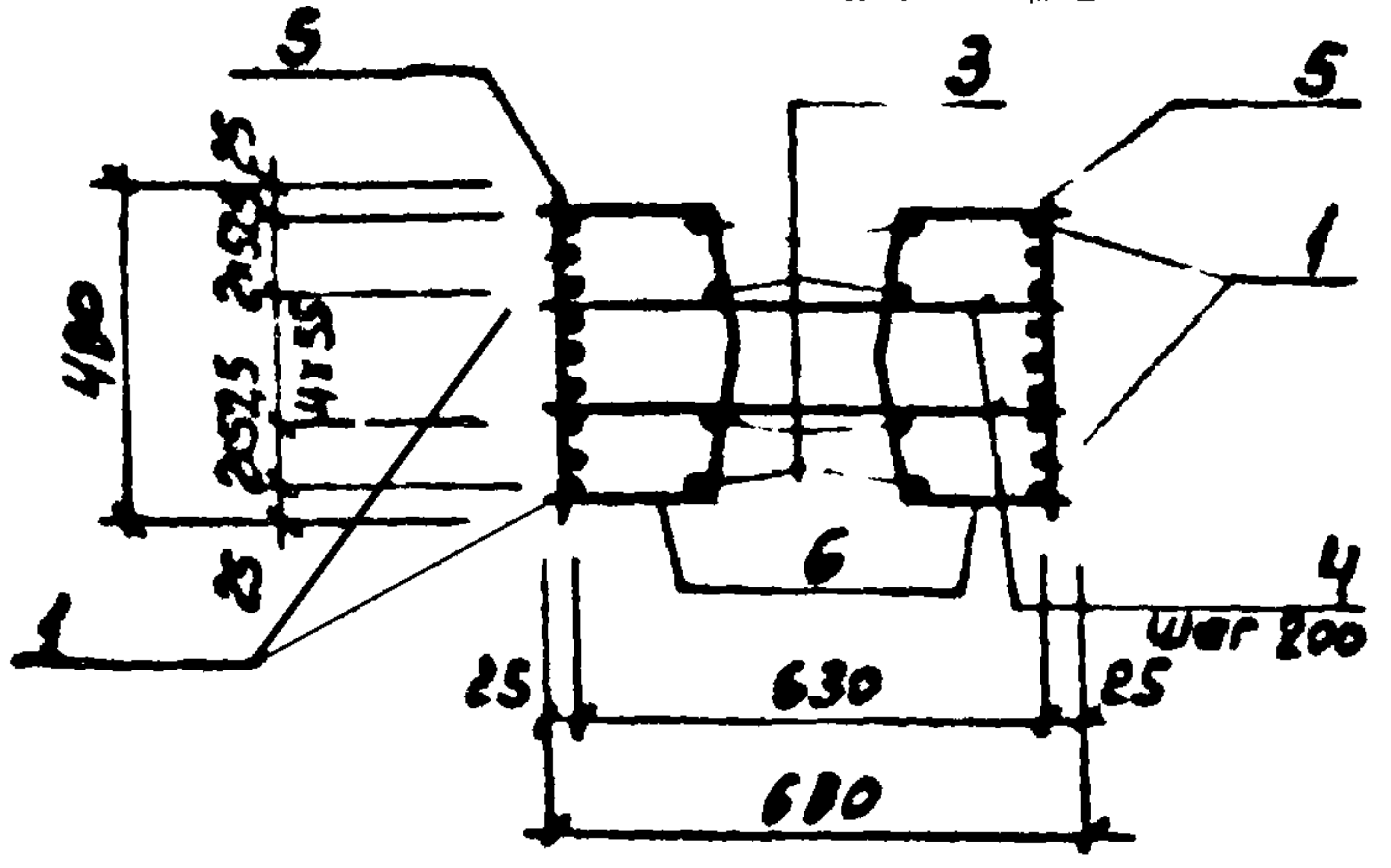
4 — 4



2 — 2



1 — 1

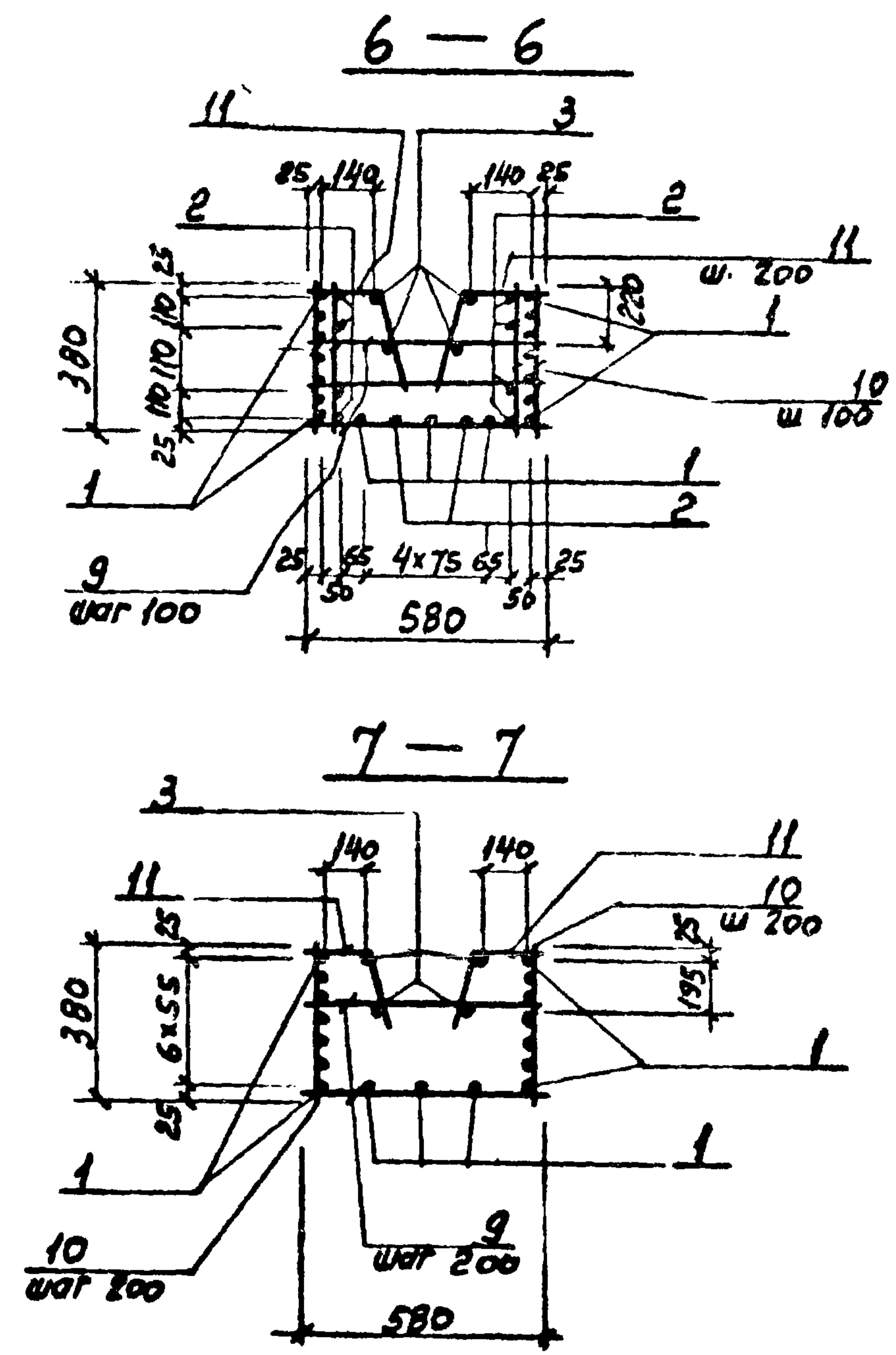
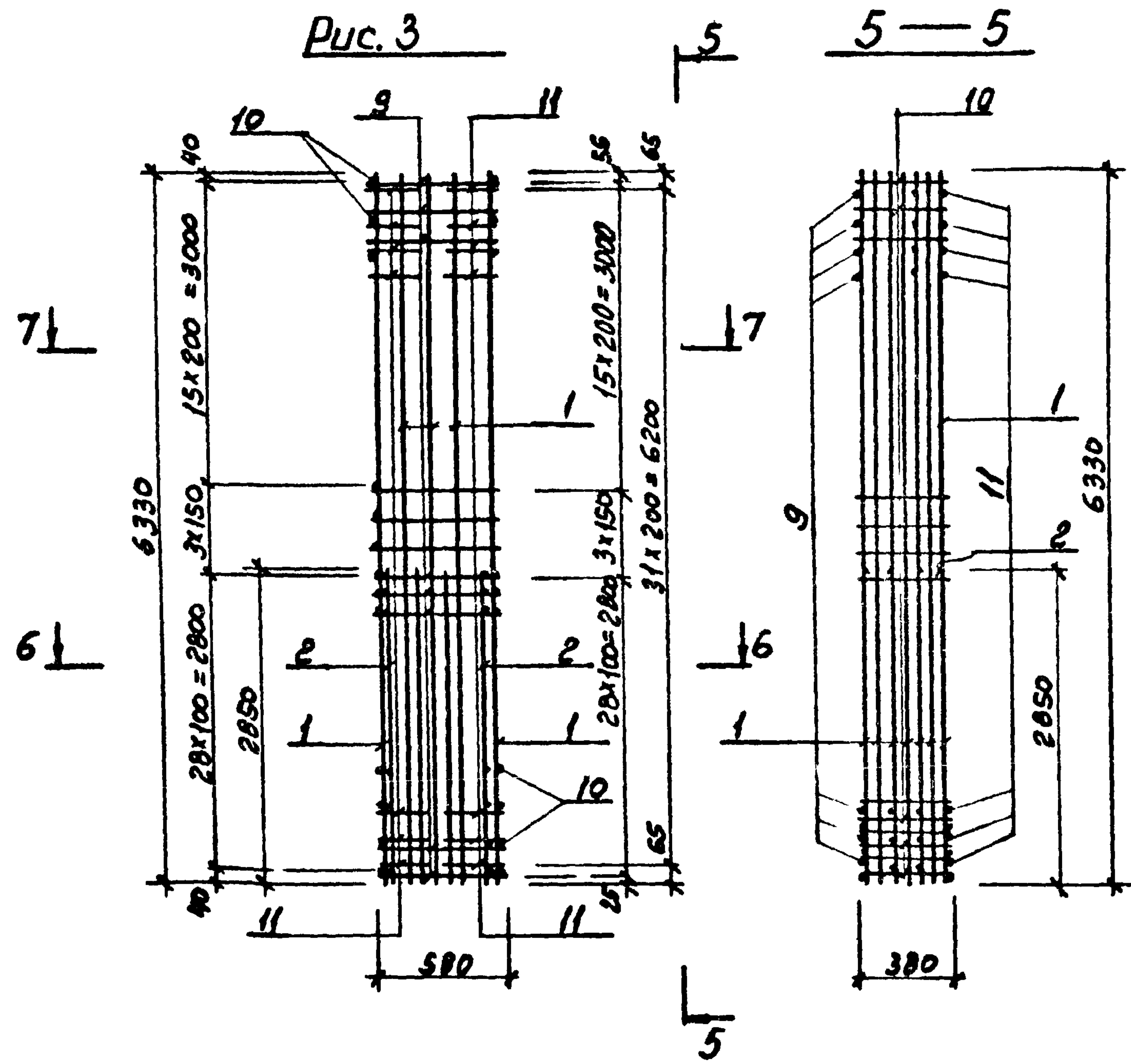


ТП 705-1-197.86			КЖУ ПК 1 СБ			
Нач. отдела	Морозов	<i>[Signature]</i>	Корпус пространственный (ПК 1, ПК 2, ПК 3, ПК 4, ПК 5)	Студия	Масса	Масштаб
Н. контр.	Васильев	<i>[Signature]</i>		Р	см. табл.	
Гл. констр. отд.	Мартынов	<i>[Signature]</i>		Лист 3	Листов 4	
Руководит. группы	Кимельман	<i>[Signature]</i>		ГОССТРОЙ СССР		
Инженер	Тялова	<i>[Signature]</i>		ПЕНИНГРАДСКИЙ ПРОМСТРОЙПРОЕКТ		
Инженер	Иванова	<i>[Signature]</i>				

АЛБОМ 3

Т.П. 705-1-197.86

Рис. 3



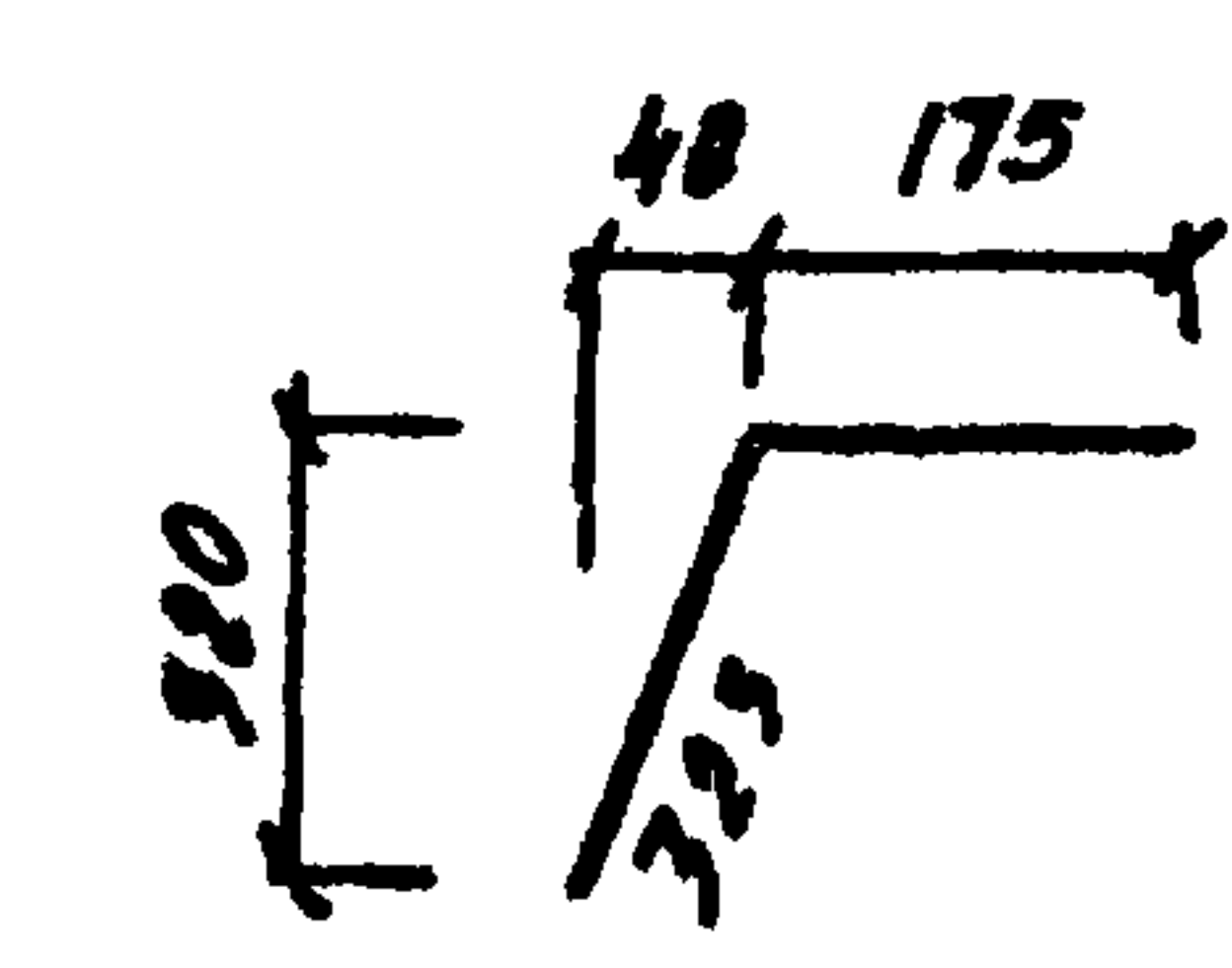
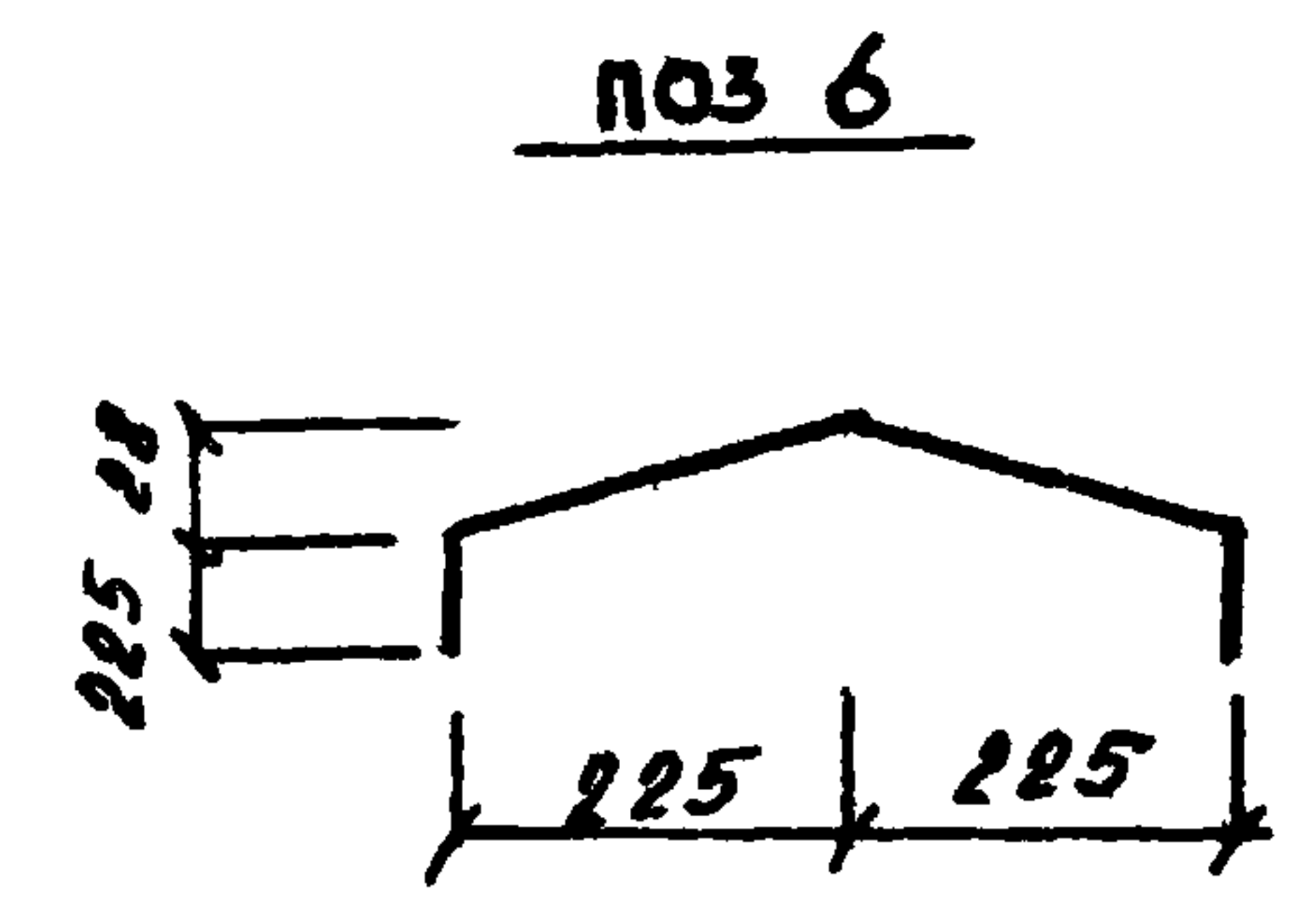
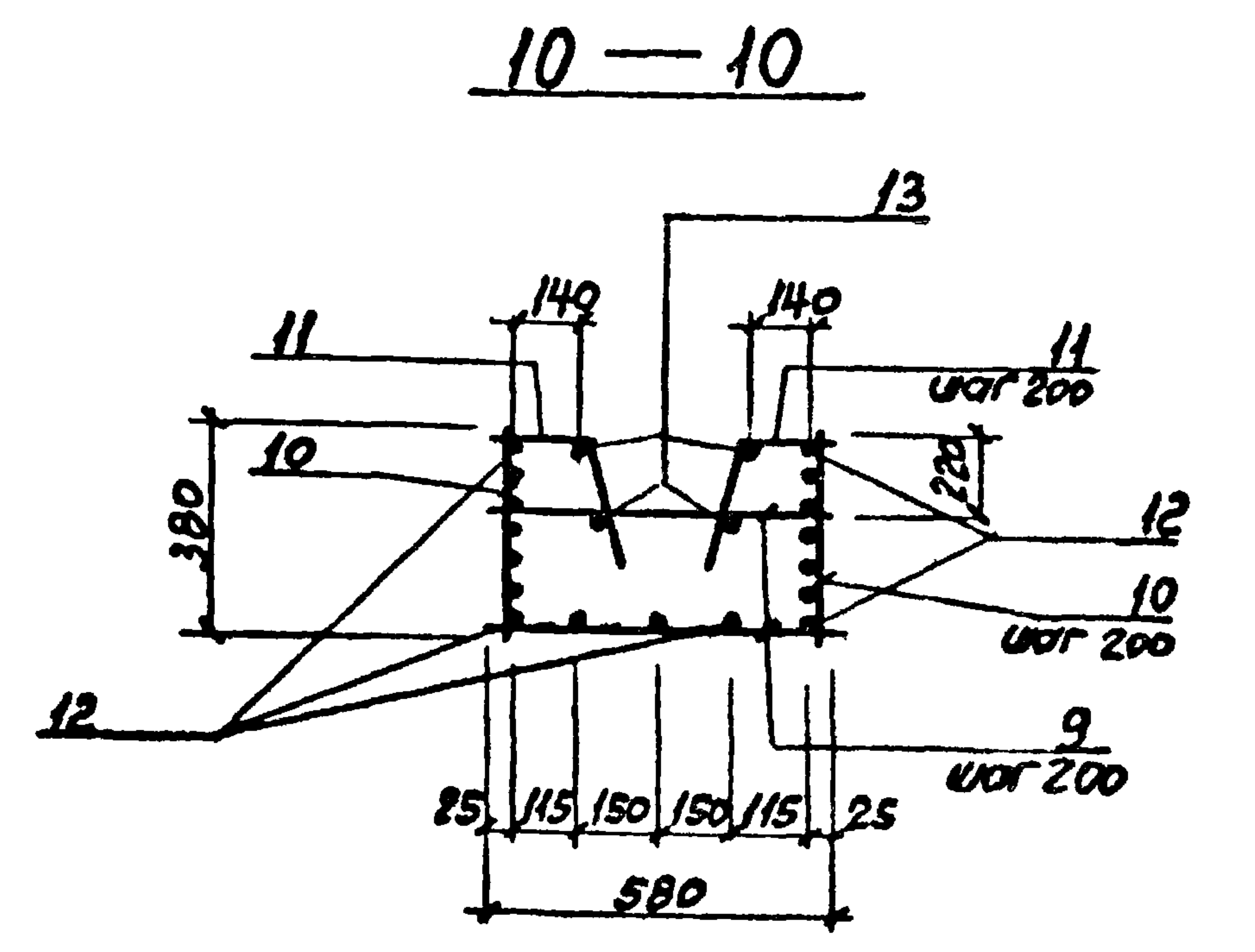
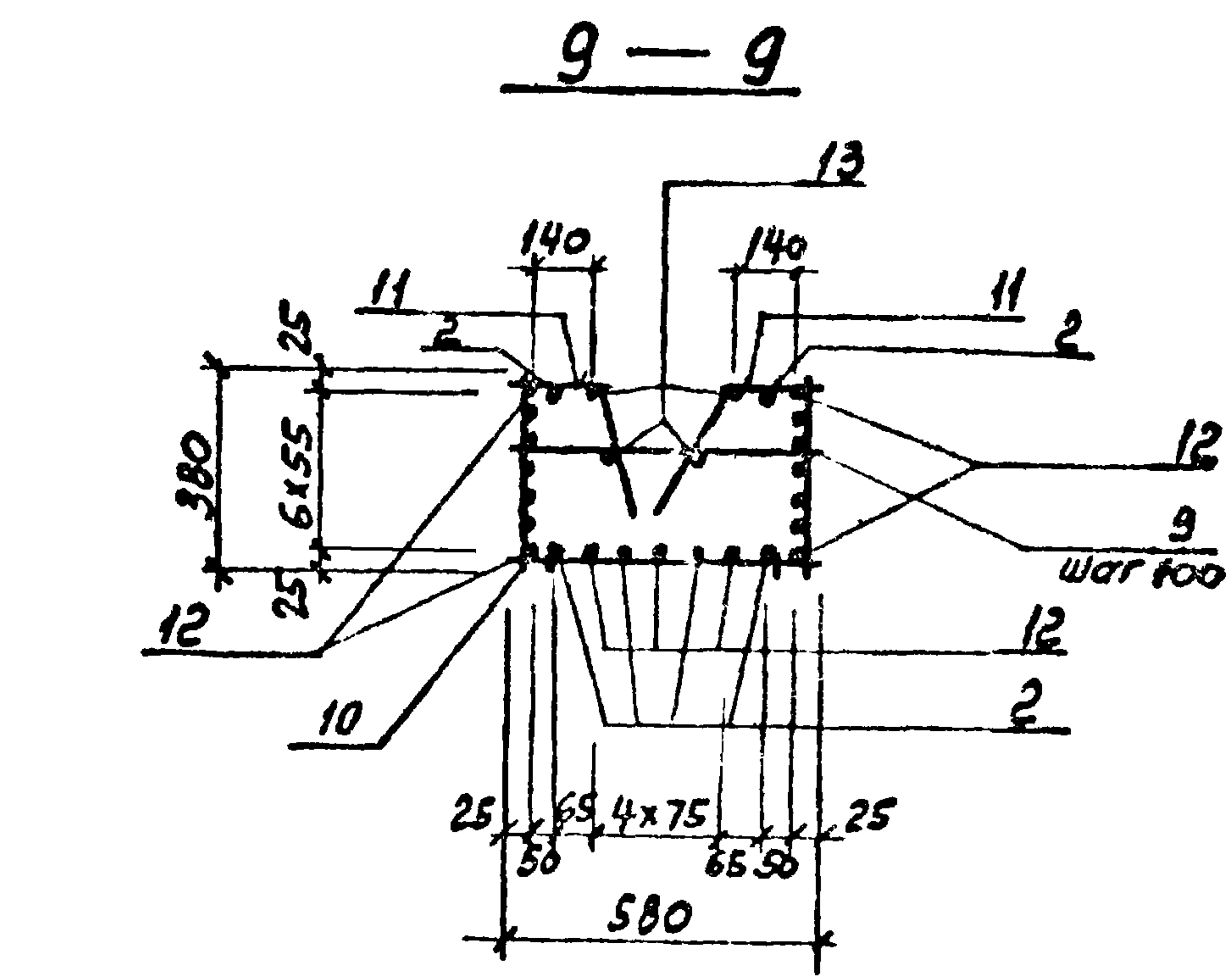
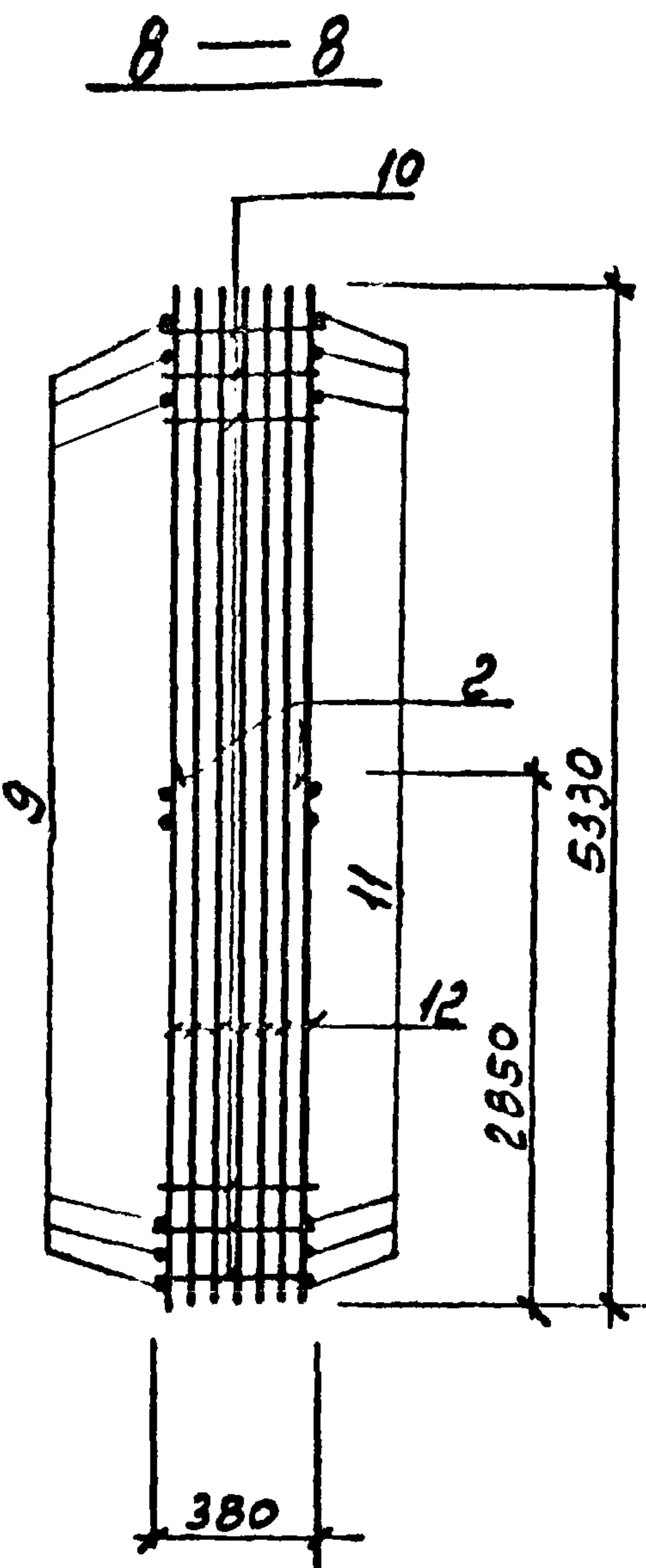
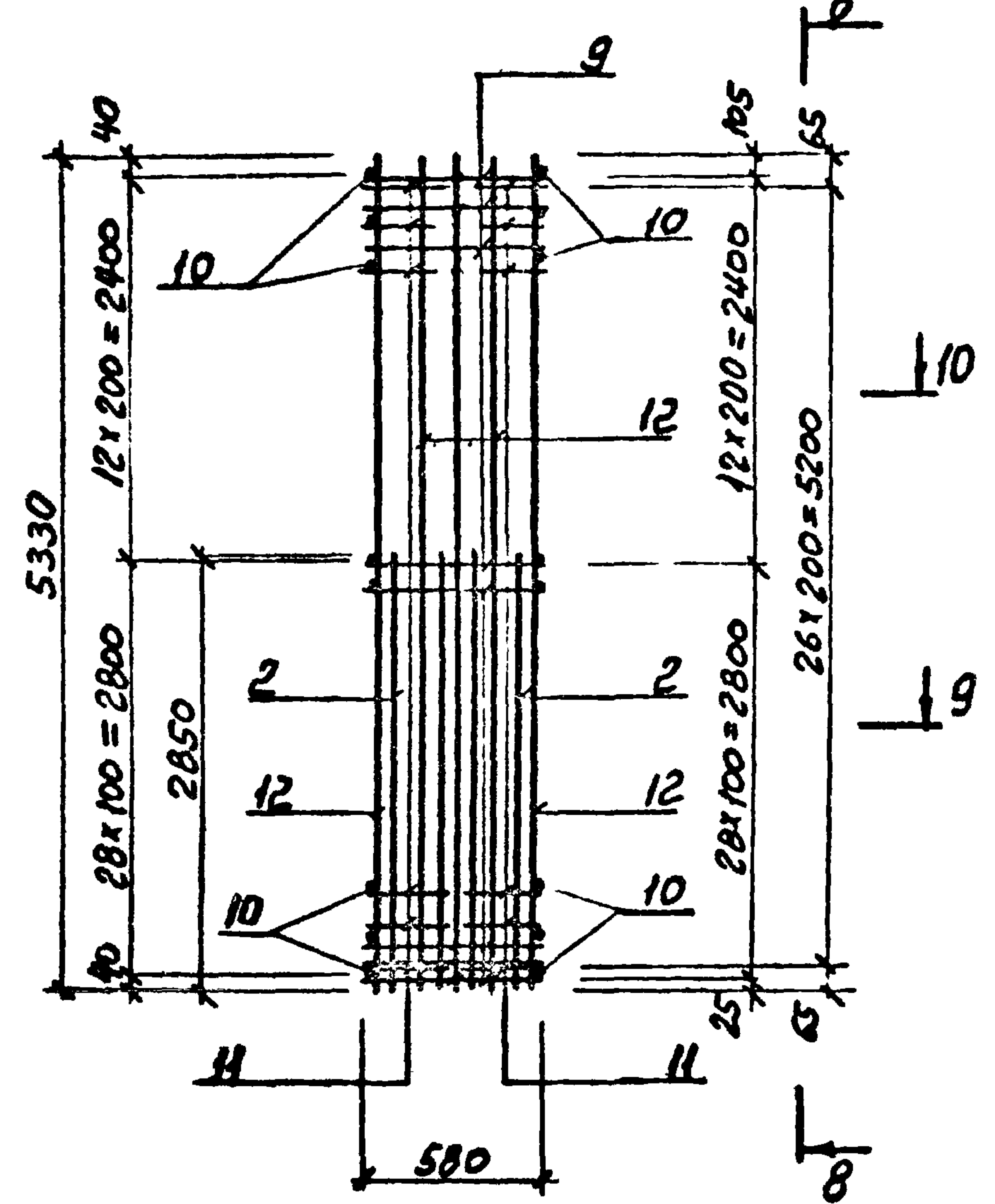
Обозначение	Марка	Рис	Масса кг
ТП 705-1-197.86 КЖУ ПК1	ПК1	1	507,8
-01	ПК2	2	394,6
-02	ПК3	3	578,6
-03	ПК4	4	422,8
-04	ПК5	5	405,8

ТП 705-1-197.86 КЖУ ПК1сб 2

Рис. 4

Альбом 3

Т.п. 705-1-197.86



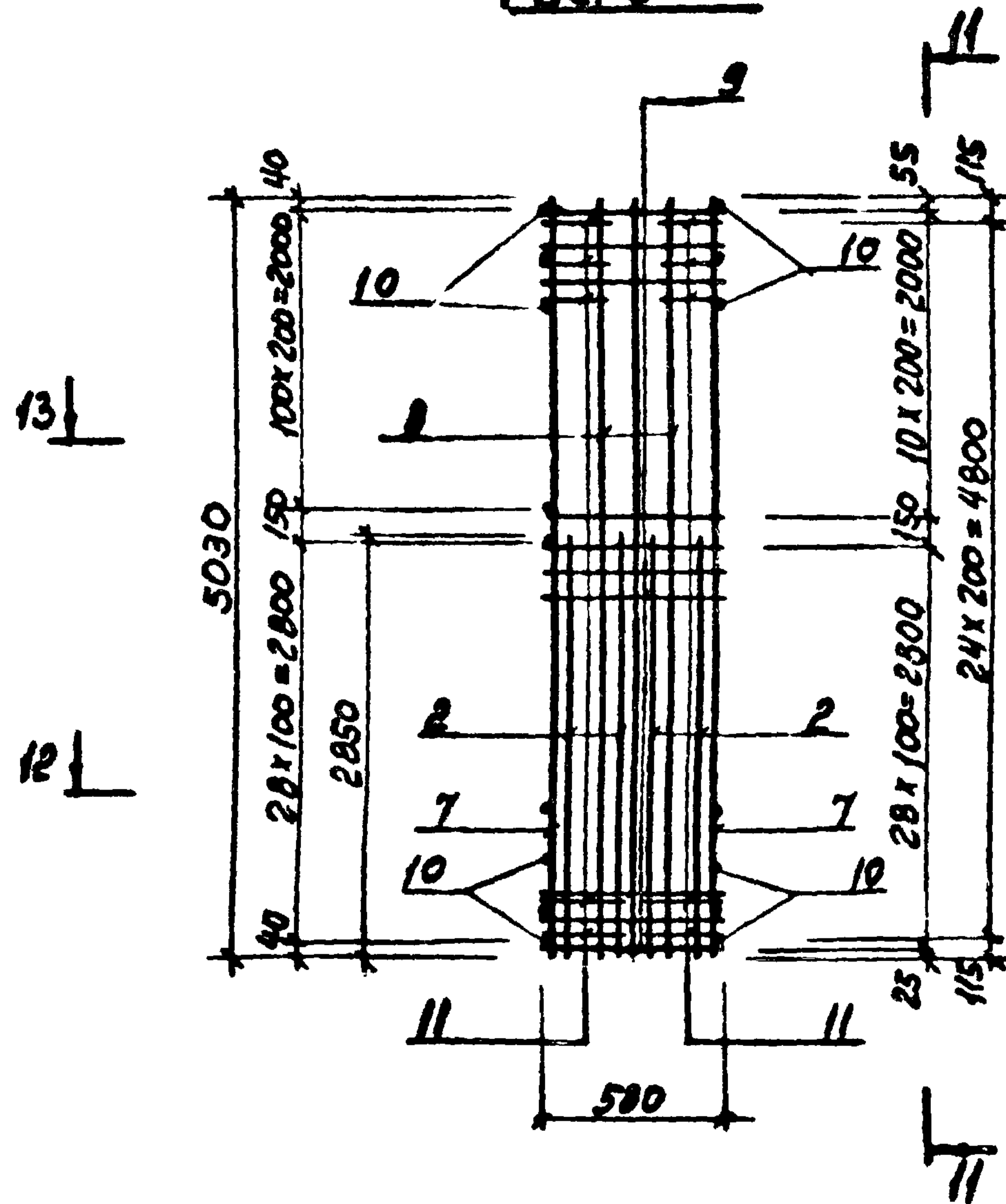
Имя	Дата	Взам. инв. №

А. А. БОДОН

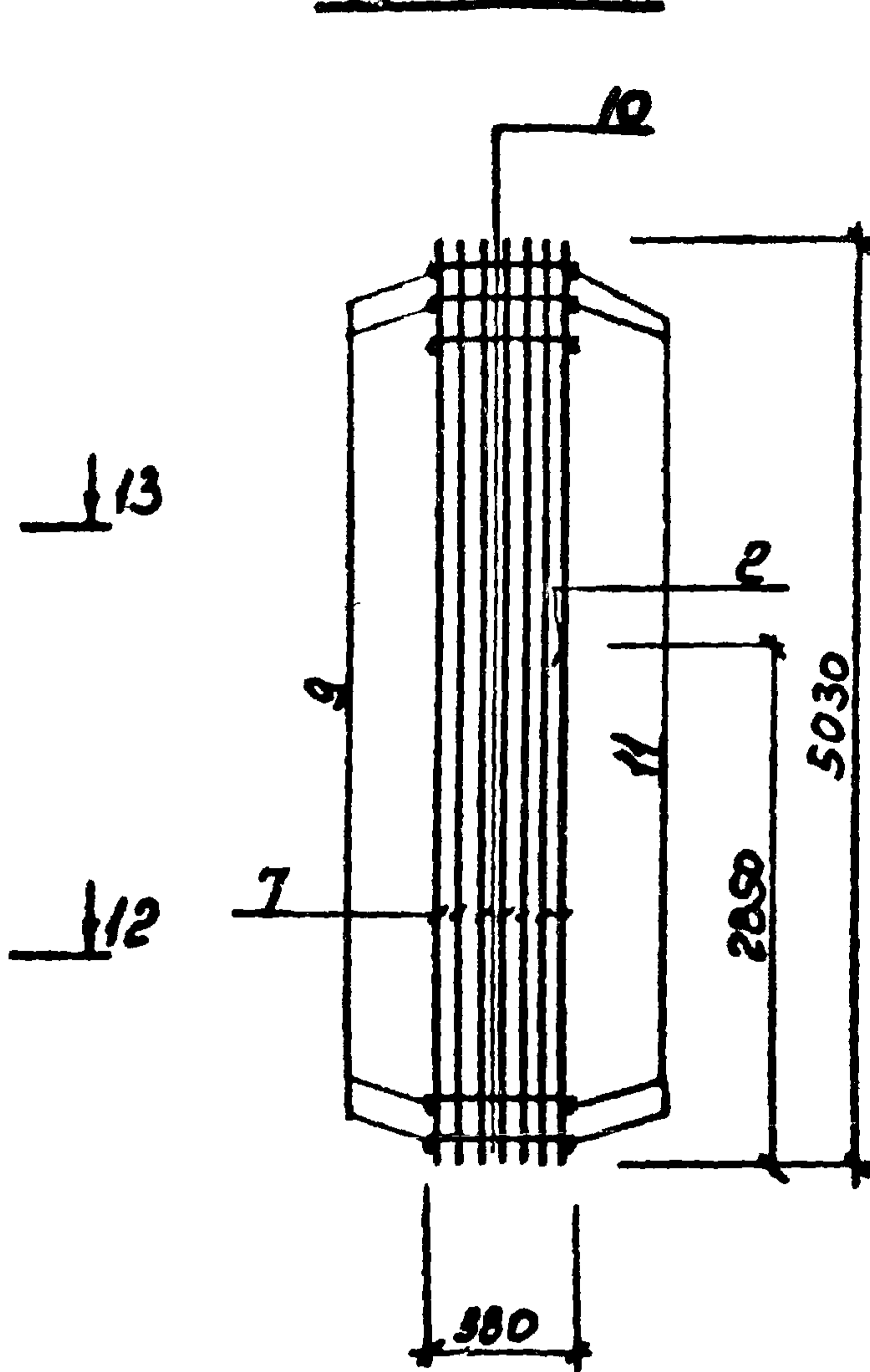
Т. П. 705-1-197.86

№№ КР. ПРОГ. ПРОЕКТА И ЛАТ. Д. С. С. А. М. В. И. П.

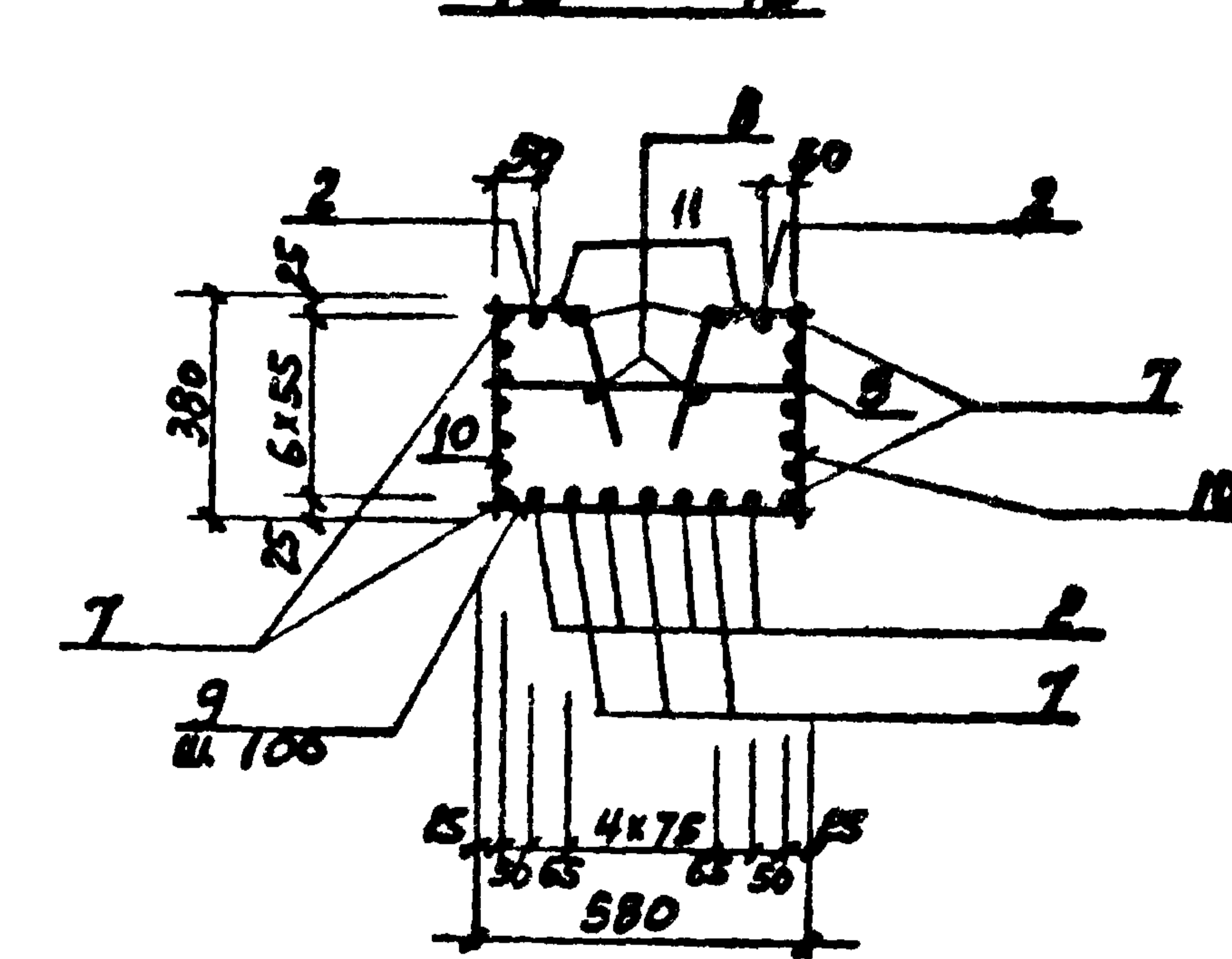
Рис. 5



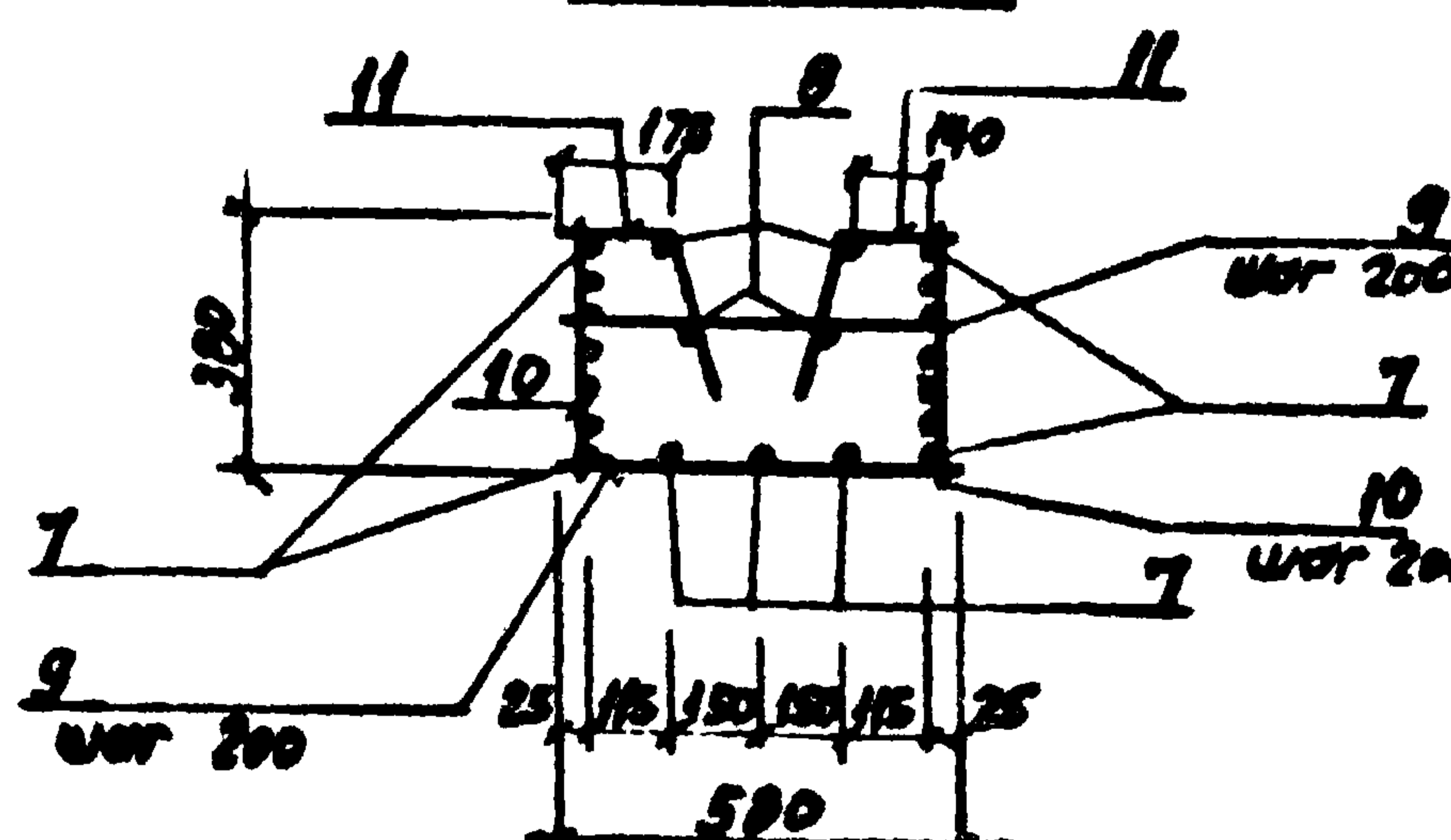
11-11



12-12



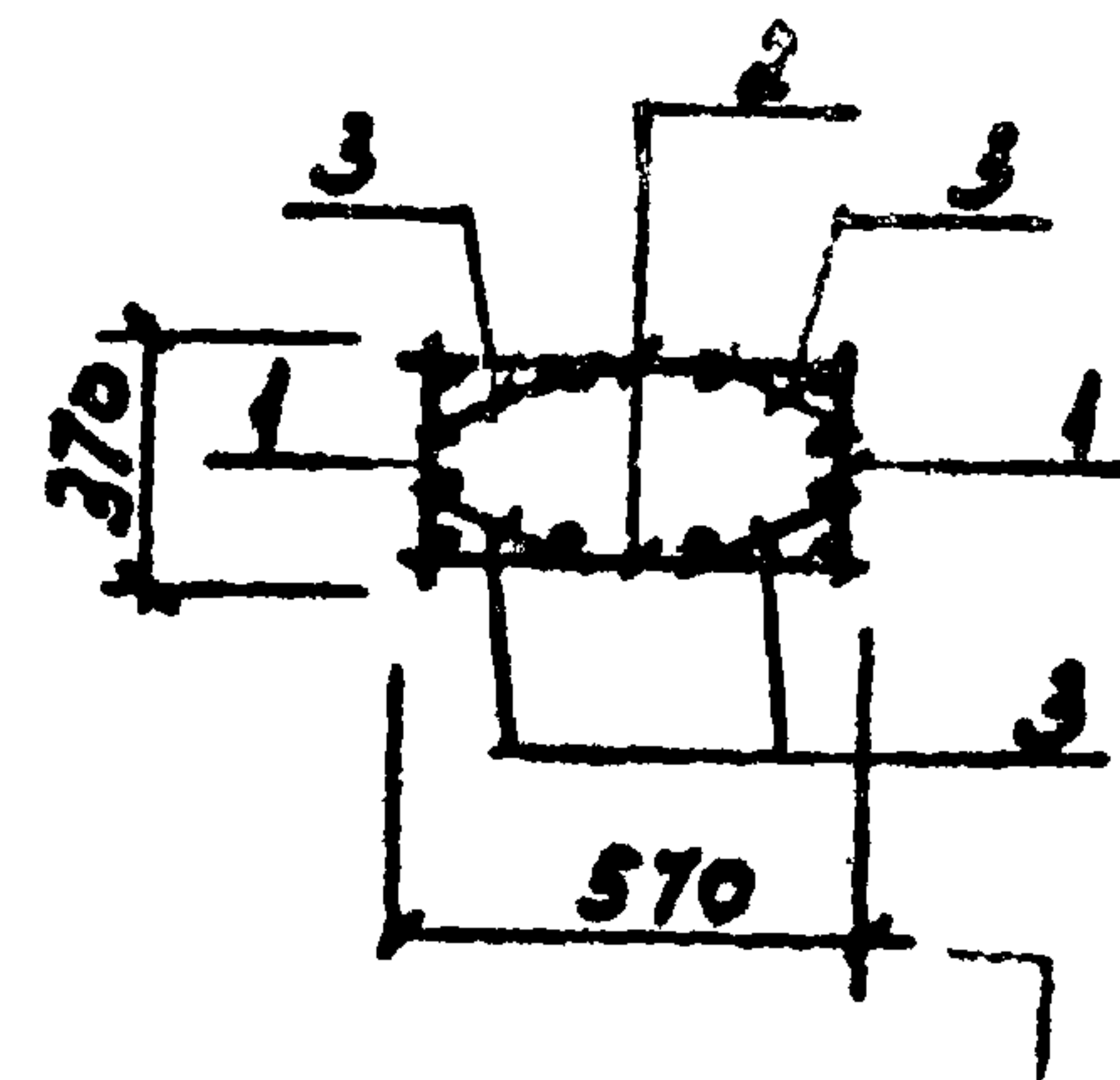
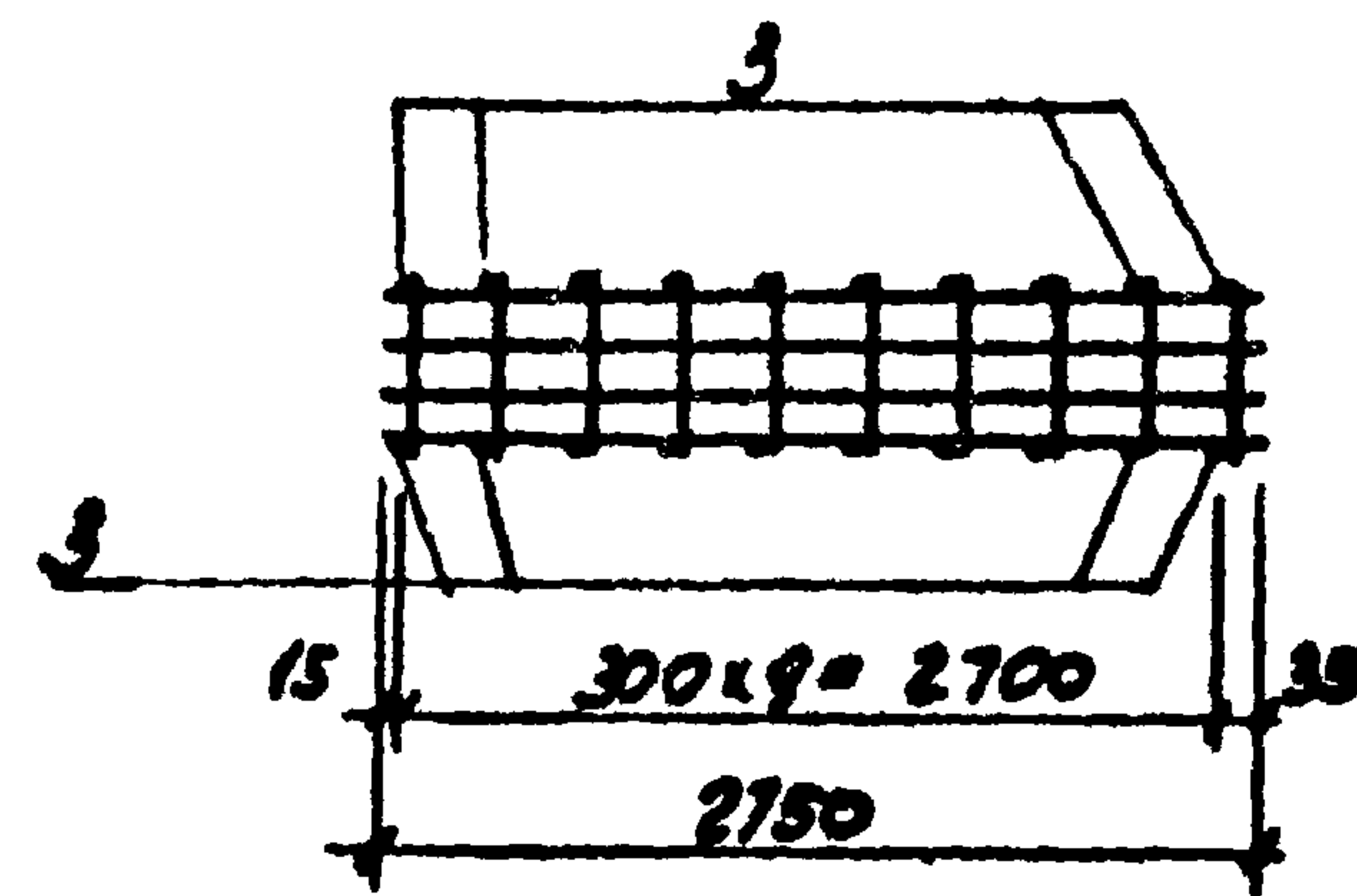
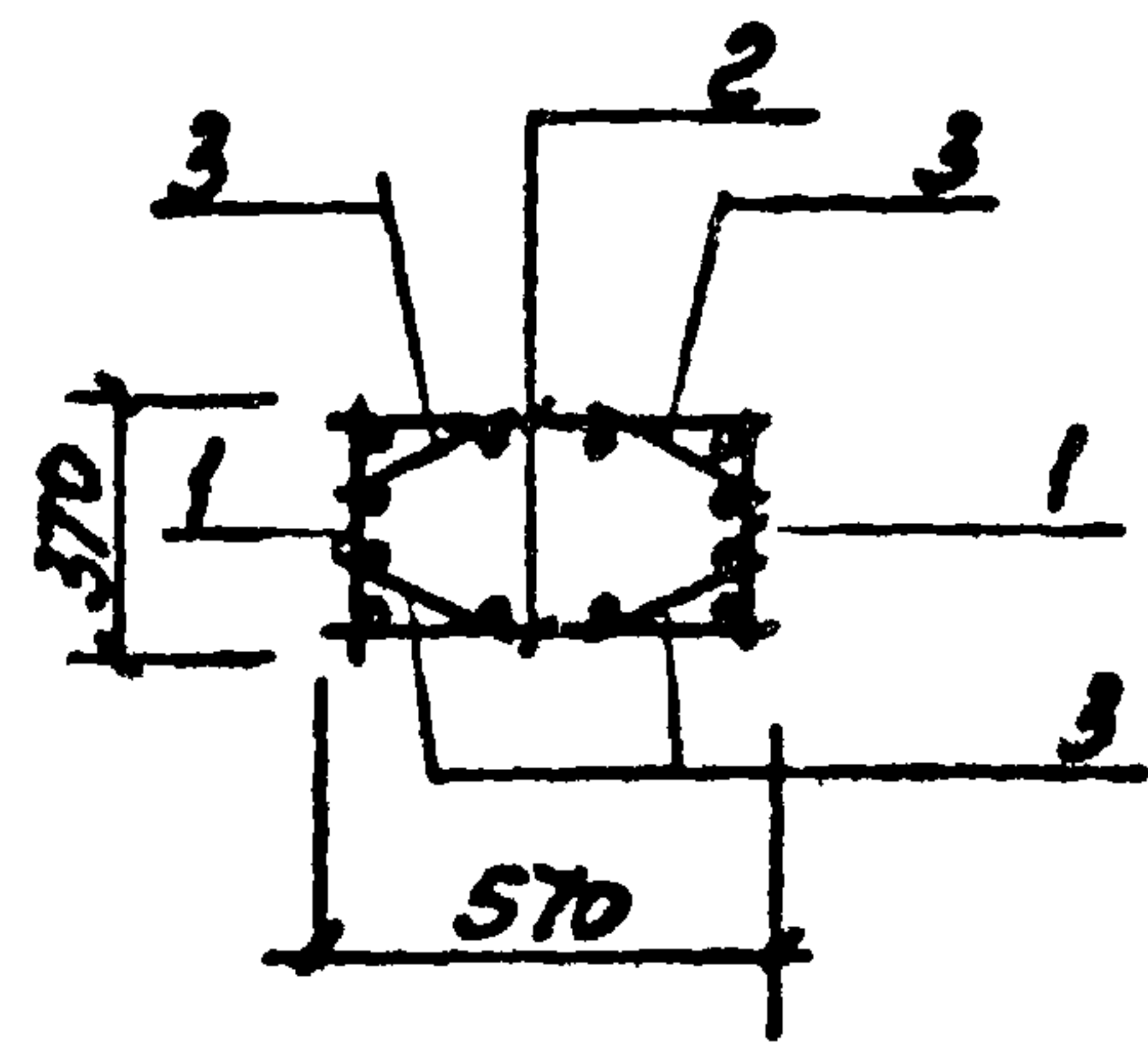
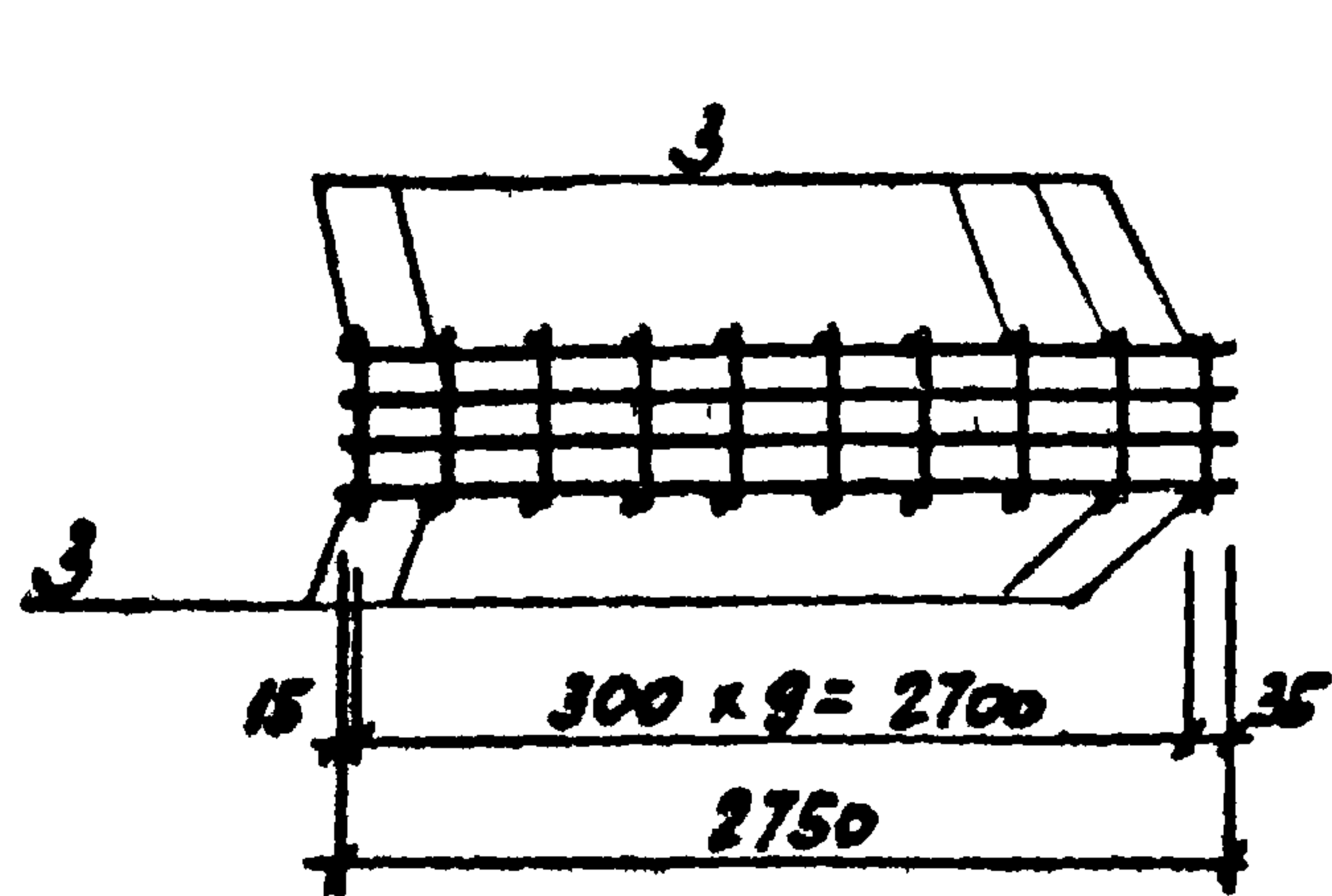
13-13



Т П 705-1-197.86 КЖУ ПРК/СБ Лист 4

Альбом 3

Т.п. 705-1-197.86



Формат	Зона	Поз.	Обозначение	Наименование	Кол.	Примечание
				<u>Документация</u>		
			ТП 705-1-197.86 КЖУ Т.У.2	Технические указания		
				<u>Сборочные единицы</u>		
		1	ТП 705-1-197.86 КЖУ КР1	Каркас плоский КР1	2	28,60
		2	КЖУ КР1	КР2	2	15,85
				<u>Детали</u>		
		3	КЖИ. ПК 6.1	ФВК ГОСТ 5701-82* P=250	40	0,1

Формат	Зона	Поз.	Обозначение	Наименование	Кол.	Примечание
				<u>Документация</u>		
			ТП 705-1-197.86 КЖИ ТУ2	Технические указания		
				<u>Сборочные единицы</u>		
		1	ТП 705-1-197.86 КЖУ КР1	Каркас плоский КР3	2	
		2	КЖУ КР1	КР4	2	
				<u>Детали</u>		
		3	КЖИ. ПК 7.1	ФВК ГОСТ 5701-82* P=250	40	0,1

Имя, № подл., подпись и дата

ТП 705-1-197.86 КЖУ ПК 6

Каркас пространственный ПК 6

Стадия	Масса	Масштаб
Р	92,9 кг	1:50
Лист	Листов 1	

ГОССТРОЙ СССР
ЛЕНИНГРАДСКИЙ
ПРОМСТРОЙПРОЕКТ

Имя, № подл., подпись и дата

ТП 705-1-197.86 КЖУ ПК 7

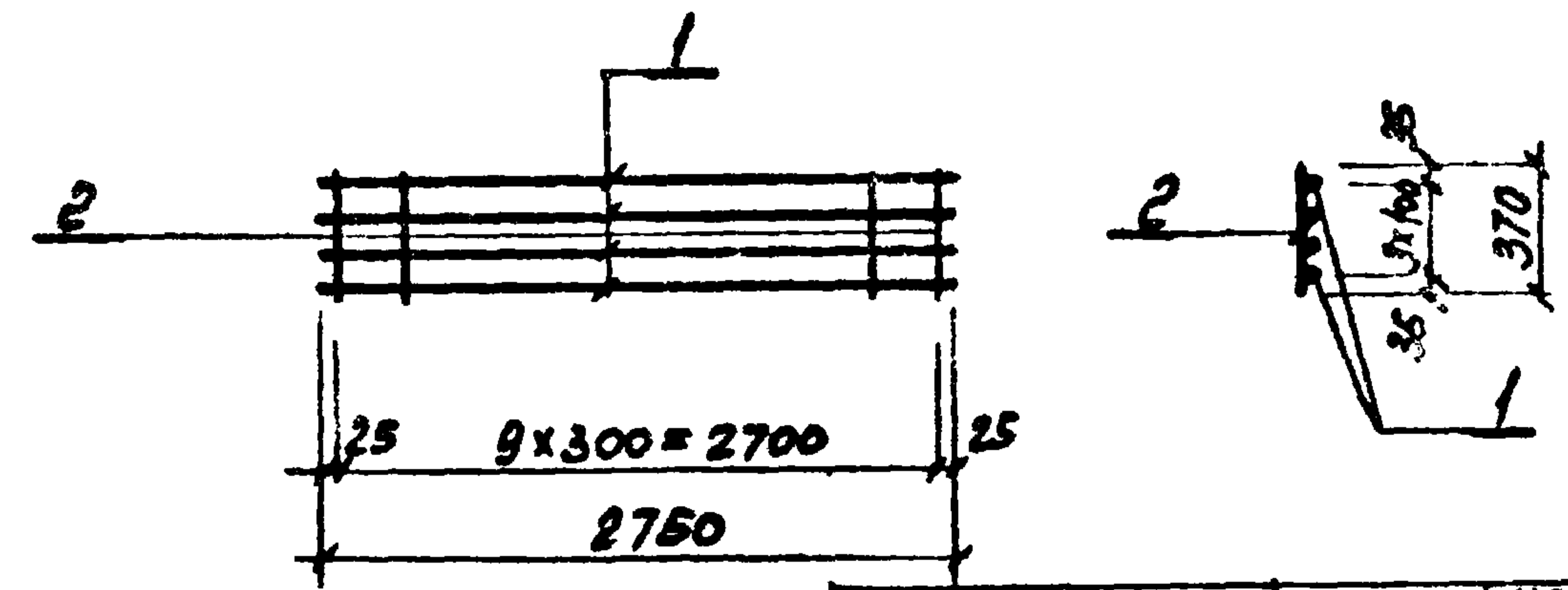
Каркас пространственный ПК 7

Стадия	Масса	Масштаб
Р	138,5 кг	1:50
Лист	Листов 1	

ГОССТРОЙ СССР
ЛЕНИНГРАДСКИЙ
ПРОМСТРОЙПРОЕКТ

Альбом 3

Т.П. 705-1-197.86



Обозначение	Марка	Масса кг	Примеч.
ТП КЖИ КР1	КР1	28.60	
-01	КР3	43.85	

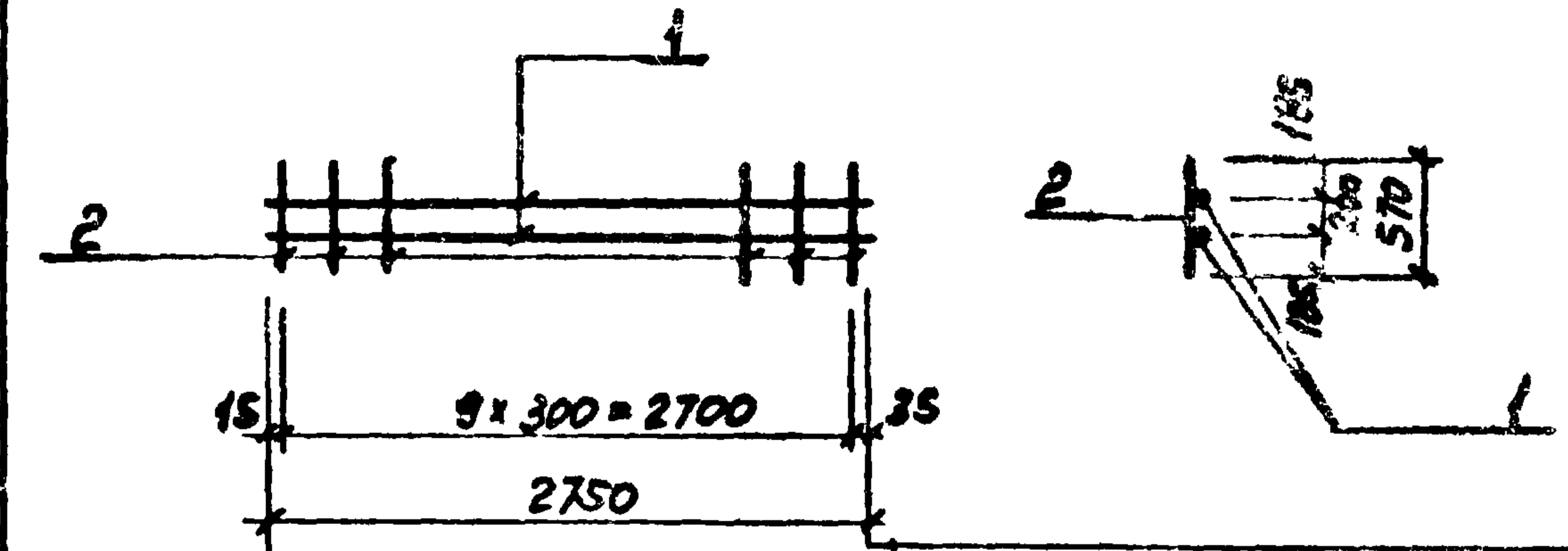
Формат	Зона	Поз.	Обозначение	Наименование	Кол.	Примечание
				<u>Документация</u>		
			ТП 705-1-197.86 КЖИ ТТ2	Технические требования		
				<u>Переменные данные для исполнения</u>		
				<u>Детали</u>		
				<u>КР1</u>		
		1	КЖИ. КР1.1	φ 20мм ГОСТ 5701-82 ℓ=2750	4	6,80
		2	КЖИ. КР1.2	φ 8мм ℓ=370	10	0,15
				<u>КР3-01</u>		
		1	КЖИ. КР1.3	φ 25мм ГОСТ 5701-82 ℓ=2750	4	10,59
		2	КЖИ КР1.2	φ 8мм ℓ=370	10	0,15

ТП 705-1-197.86 КЖИ КР1

Корпус плоский (КР1, КР3)

Стандия	Масса	Масштаб
Р	см табл.	1:50

Лист Листов 1
ГОССТРОЙ СССР
ПЕНИНГРАДСКИЙ
ПРОМСТРОЙПРОЕКТ



Обозначение	Марка	Масса кг	Примеч.
ТП КЖИ КР2	КР2	15.85	
-01	КР4	23.58	

Формат	Зона	Поз.	Обозначение	Наименование	Кол.	Примечание
				<u>Документация</u>		
			ТП 705-1-197.86 КЖИ ТТ2	Технические требования		
				<u>Переменные данные для исполнения</u>		
				<u>Детали</u>		
				<u>КР2</u>		
		1	КЖИ. КР2.1	φ 20мм ГОСТ 5701-82 ℓ=2750	2	6,80
		2	КЖИ КР2.2	φ 8мм ℓ=570	10	0,22
				<u>КР4-01</u>		
		1	КЖИ. КР2.3	φ 25мм ГОСТ 5701-82 ℓ=2750	2	10,59
		2	КЖИ. КР2.2	φ 8мм ℓ=570	10	0,22

ТП 705-1-197.86 КЖИ КР2

Корпус плоский (КР2, КР4)

Стандия	Масса	Масштаб
Р	см табл.	1:50

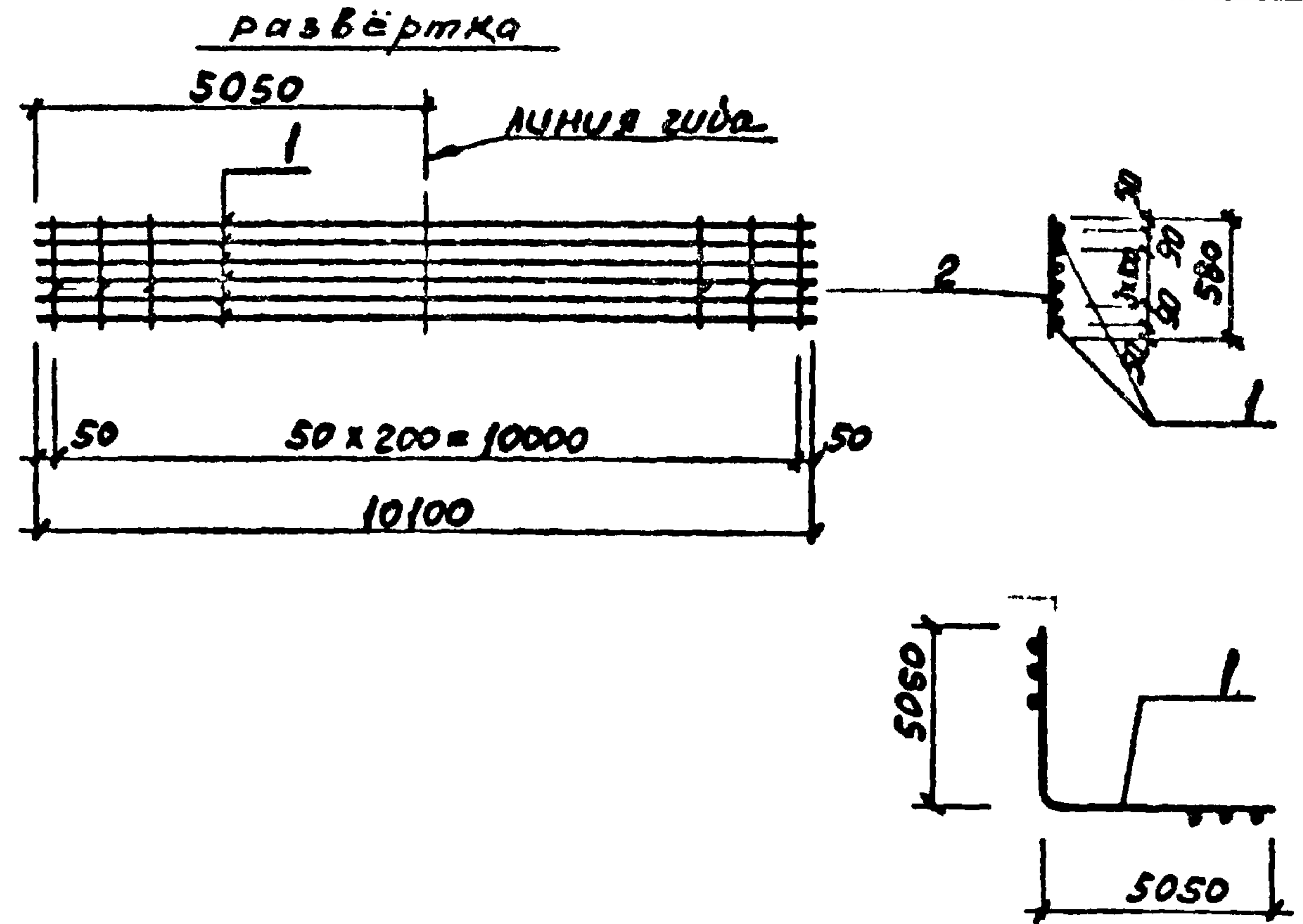
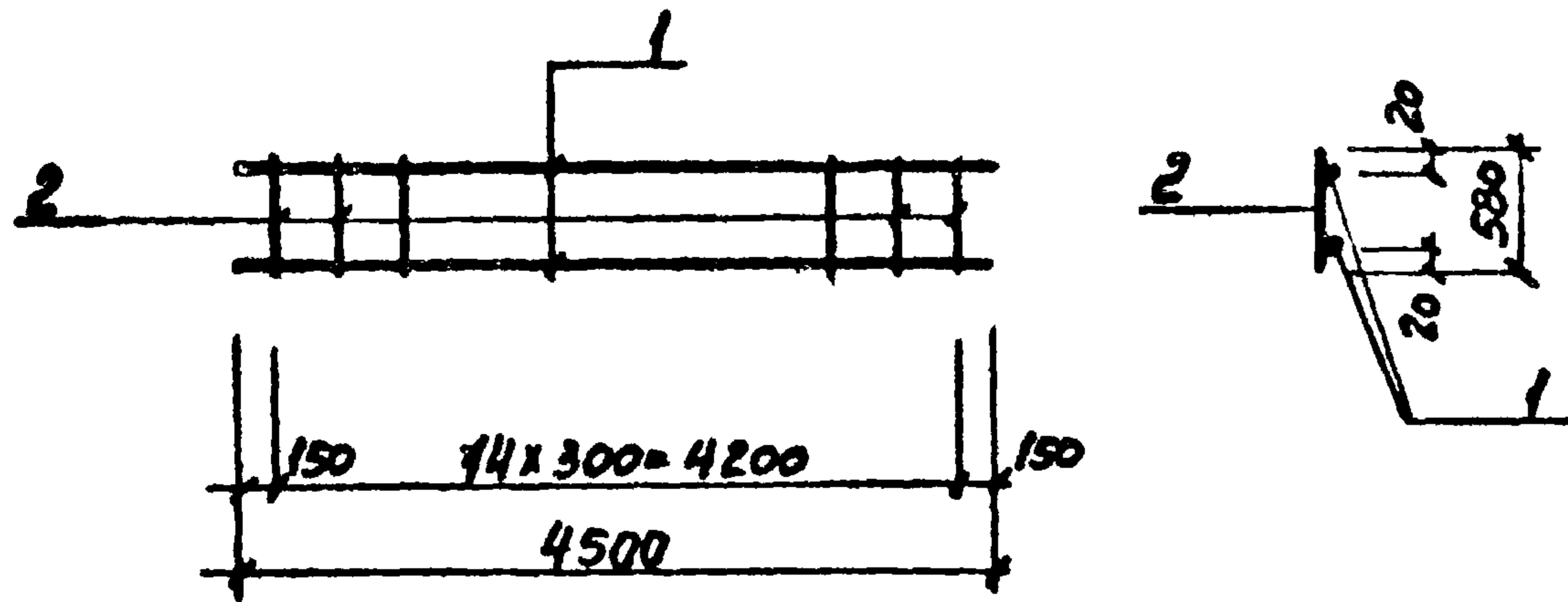
Лист Листов 1
ГОССТРОЙ СССР
ПЕНИНГРАДСКИЙ
ПРОМСТРОЙПРОЕКТ

№ п/п подл. Подпись и дата

Нач. отдела	Морозов	<i>[Signature]</i>
И. контр.	Васильев	<i>[Signature]</i>
Гл. констр. отд.	Мартынов	<i>[Signature]</i>
Рук. группы	Кимельман	<i>[Signature]</i>
Инженер	Толдова	<i>[Signature]</i>
Инженер	Иванова	<i>[Signature]</i>

Инд. № подл. Подпись и дата

Нач. отдела	Морозов	<i>[Signature]</i>
И. контр.	Васильев	<i>[Signature]</i>
Гл. констр. отд.	Мартынов	<i>[Signature]</i>
Рук. группы	Кимельман	<i>[Signature]</i>
Инженер	Толдова	<i>[Signature]</i>
Инженер	Иванова	<i>[Signature]</i>



Т.П. 705-1-197.86

Формат	Зона	Поз.	Обозначение	Наименование	Кол.	Примечание
				<u>Документация</u>		
			ТП 705-1-197.86 КЖИ Т.У.2	Технические указания		
				<u>Пемоли</u>		
		1	КЖИ. КРБ. 1	φ 12А7 ГОСТ 5701-82 L=4500	2	4,0
		2	КЖИ. КРБ. 2	φ 6А7 L=580	15	0,13

Формат	Зона	Поз.	Обозначение	Наименование	Кол.	Примечание
				<u>Документация</u>		
			ТП 705-1-197.86 КЖИ Т.У.2	Технические указания		
				<u>Пемоли</u>		
		1	КЖИ. КРБ. 1	φ 20А7 ГОСТ 5701-82 L=10100	6	24,95
		2	КЖИ. КРБ. 2	φ 12А7 L=580	51	0,51

Имя, № подл. Подпись и дата

Имя, № подл. Подпись и дата

ТП 705-1-197.86 КЖИ КР5

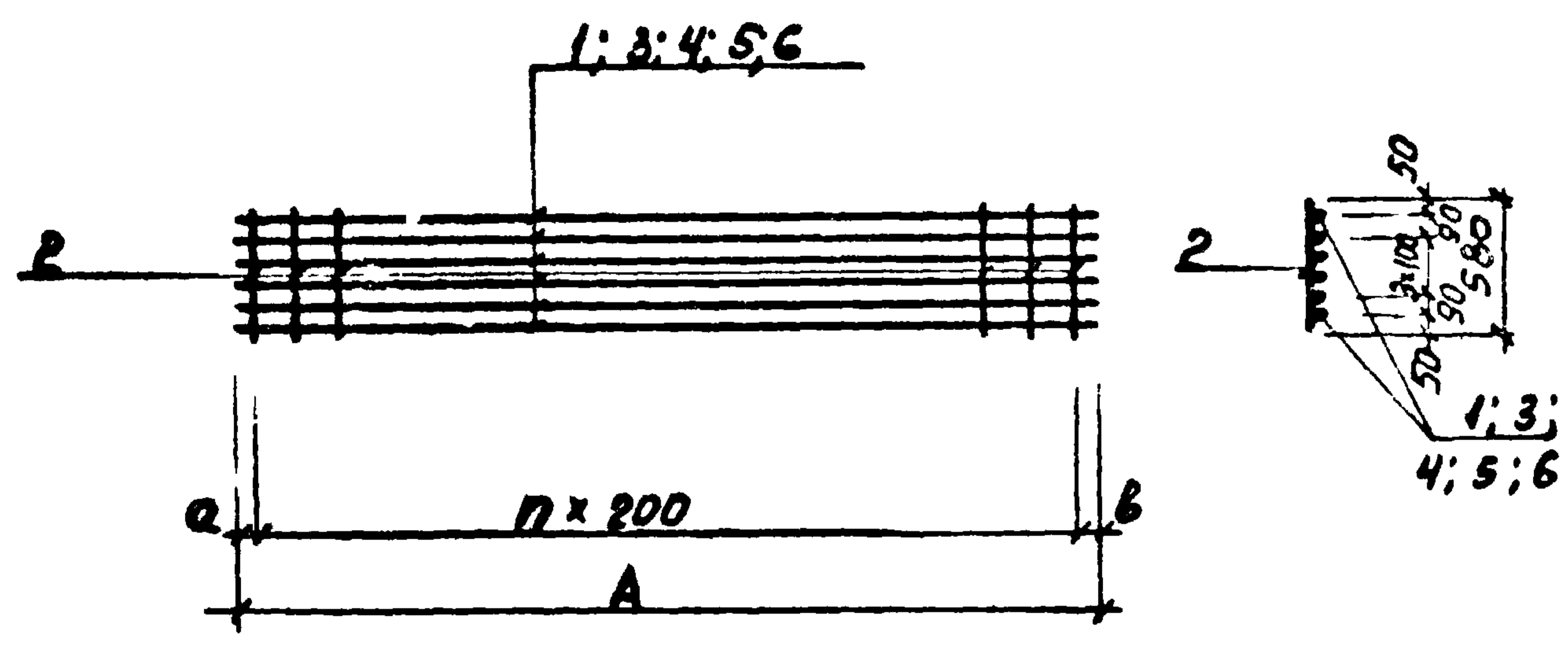
Нач. отдела	Морозов		Коркас плоский КР5	Стандия	Масса	Масштаб
И.контр.	Васильев			Р	595 кг	1:50
Гл. констр. отд.	Мартынов			Лист	Листов 1	
Рук. группы	Кимельман			ГОССТРОЙ СССР		
Инженер	Толдова			ЛЕНИНГРАДСКИЙ		
Инженер	Иванова	ПРОМСТРОЙПРОЕКТ				

ТП 705-1-197.86 КЖИ КР6

Нач. отдела	Морозов		Коркас плоский КР6	Стандия	Масса	Масштаб
И.контр.	Васильев			Р	176,0 кг	1:100
Гл. констр. отд.	Мартынов			Лист	Листов 1	
Рук. группы	Кимельман			ГОССТРОЙ СССР		
Инженер	Толдова			ЛЕНИНГРАДСКИЙ		
Инженер	Иванова	ПРОМСТРОЙПРОЕКТ				

Альбом 3

Т.п. 705-1-197.86



Формат	Зона	Поз.	Обозначение	Наименование	Кол.	Примечание
				<u>Документация</u>		
			ТП705-1-197.86 КЖУ ТУ2	Технические указания к изготовлению арматурных, закладных и соединительных изделий.		
			<u>Переменные</u>	данные для исполнения		
				<u>Листы</u>		
				<u>КЖУ КР7</u>		
		1	КЖИ. КР7.1	φ20АII ГОСТ 5781-82* L=4650	6	11,49
		2*	КЖИ. КР7.2	φ12АII L=580	20	0,52
				<u>КЖУ КР7-01</u>		
		3	КЖИ. КР7.3	φ20АII ГОСТ 5781-82* L=10850	6	26,80
		2	КЖИ. КР7.2	φ12АII L=580	40	0,52
				<u>КЖУ КР7-02</u>		
		4	КЖИ. КР7.4	φ20АII ГОСТ 5781-82* L=10300	6	25,44
		2	КЖИ. КР7.2	φ12АII L=580	45	0,52
				<u>КЖУ КР7-03</u>		
		5	КЖИ. КР7.5	φ20АII ГОСТ 5781-82* L=9500	6	23,47
		2	КЖИ. КР7.2	φ12АII L=580	41	0,52
				<u>КЖУ КР7-04</u>		
		6	КЖИ. КР7.6	φ20АII ГОСТ 5781-82* L=5800	6	14,33
		2	КЖИ. КР7.2	φ12АII L=580	26	0,52

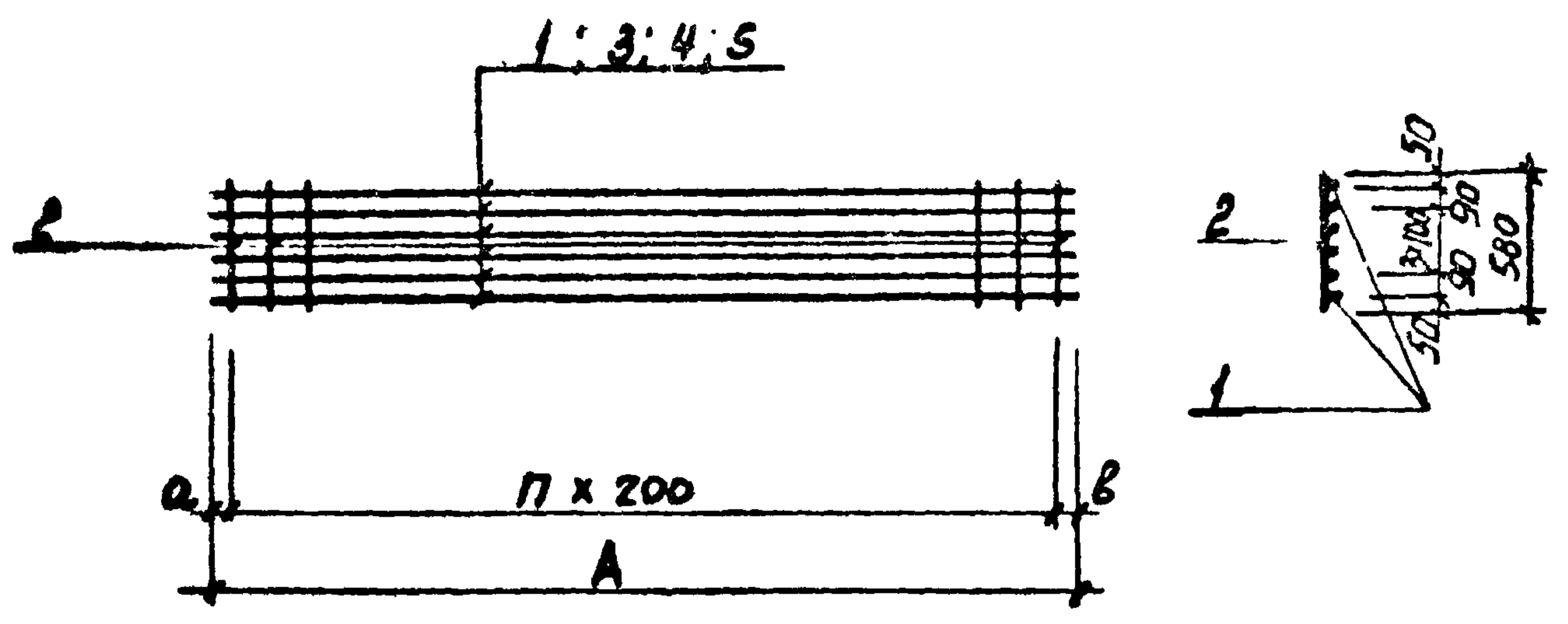
№ подл. подл. и дата

Обозначение	Марка	A	n	a	B	Масса кг	Примечание
ТП705-1-197.86 КЖУ КР7	КР7	4650	19	750	100	79,3	
-01	КР8	10850	47	725	725	185,0	
-02	КР9	10300	44	750	750	176,0	
-03	КР10	9500	40	750	750	162,1	
-04	КР11	5800	25	750	50	89,5	

ТП705-1-197.86 КЖУ КР7									
Нач. отдела Морозов И.контр. Васильев Гл. констр. отд. Мартынов Рук. группы Кимельман Инженер Толдова Инженер Иванова		Каркас плоский (КР7 ÷ КР11)							
		<table border="1"> <tr> <td>Стадия</td> <td>Масса</td> <td>Масштаб</td> </tr> <tr> <td>Р</td> <td>см. табл.</td> <td></td> </tr> <tr> <td>Лист</td> <td colspan="2">Листов 1</td> </tr> </table>	Стадия	Масса	Масштаб	Р	см. табл.		Лист
Стадия	Масса	Масштаб							
Р	см. табл.								
Лист	Листов 1								
ГОССТРОЙ СССР ПЕНИНГРАДСКИЙ ПРОМСТРОЙПРОЕКТ									

Альбом 3

т.п. 705-1-197.86



Формат	Зона	Поз.	Обозначение	Наименование	Кол.	Примечание
				<u>Документация</u>		
			Т.п. 705-1-197.86 КЖУ2	Техническое задание		
				к изготовлению арматурных, закладных и соединительных изделий		
			<u>Переменные</u>	данные для исполнения		
				<u>Детали</u>		
				<u>КЖУ КР12</u>		Масса ед. кг
		1	КЖИ.КР12.1	φ20АВ ГОСТ 5781-82 L=7850	6	19,39
		2	КЖИ.КР12.2	φ12АВ L=580	33	0,52
				<u>КЖУ КР13-01</u>		
		3	КЖИ.КР12.3	φ20АВ ГОСТ 5781-82 L=7100	6	17,54
		2	КЖИ.КР12.2	φ12АВ L=580	29	0,52
				<u>КЖУ КР13-02</u>		
		4	КЖИ.КР12.4	φ20АВ ГОСТ 5781-82 L=6350	6	15,69
		2	КЖИ.КР12.2	φ12АВ L=580	25	0,52

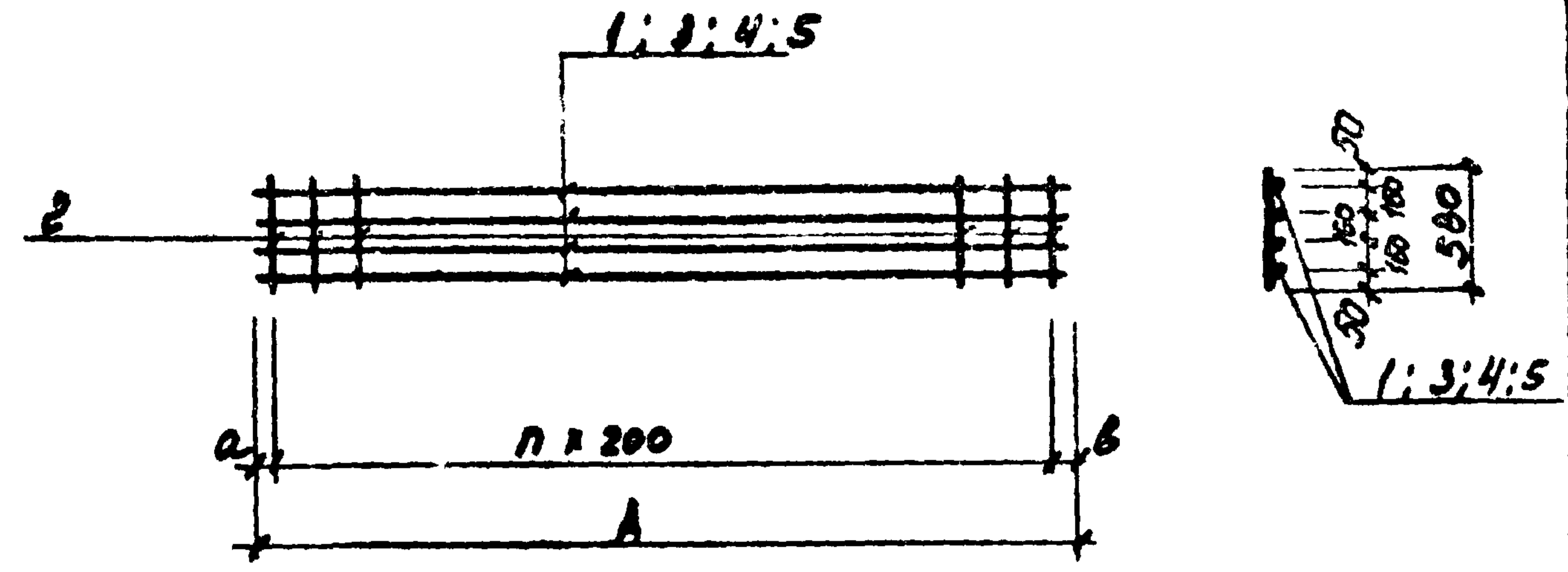
№№ по подп. подписи и дата

Обозначение	Марка	A	П	a	B	Масса кг	Примечание
Т П 705-1-197.86 КЖУ КР12	КР12	7850	32	725	725	133,5	
-01	КР13	7100	28	750	750	120,3	
-02	КР14	6350	24	775	775	107,1	

Т П 705-1-197.86 КЖУ КР12			
Нач. отдела И.контр. Гл. констр. отд. Рук. группы Инженер Инженер	Морозов	<i>Морозов</i>	Коркас плоский (КР12, КР13, КР14)
	Васильев	<i>Васильев</i>	
	Мартынов	<i>Мартынов</i>	Стадия Р
	Кимельман	<i>Кимельман</i>	Масса см. табл.
	Толдова	<i>Толдова</i>	Лист Листов 1
	Убанова	<i>Убанова</i>	ГОССТРОЙ СССР ЛЕНИНГРАДСКИЙ ПРОМСТРОЙПРОЕКТ

Альбом 3

Т.п. 705-1-197.86



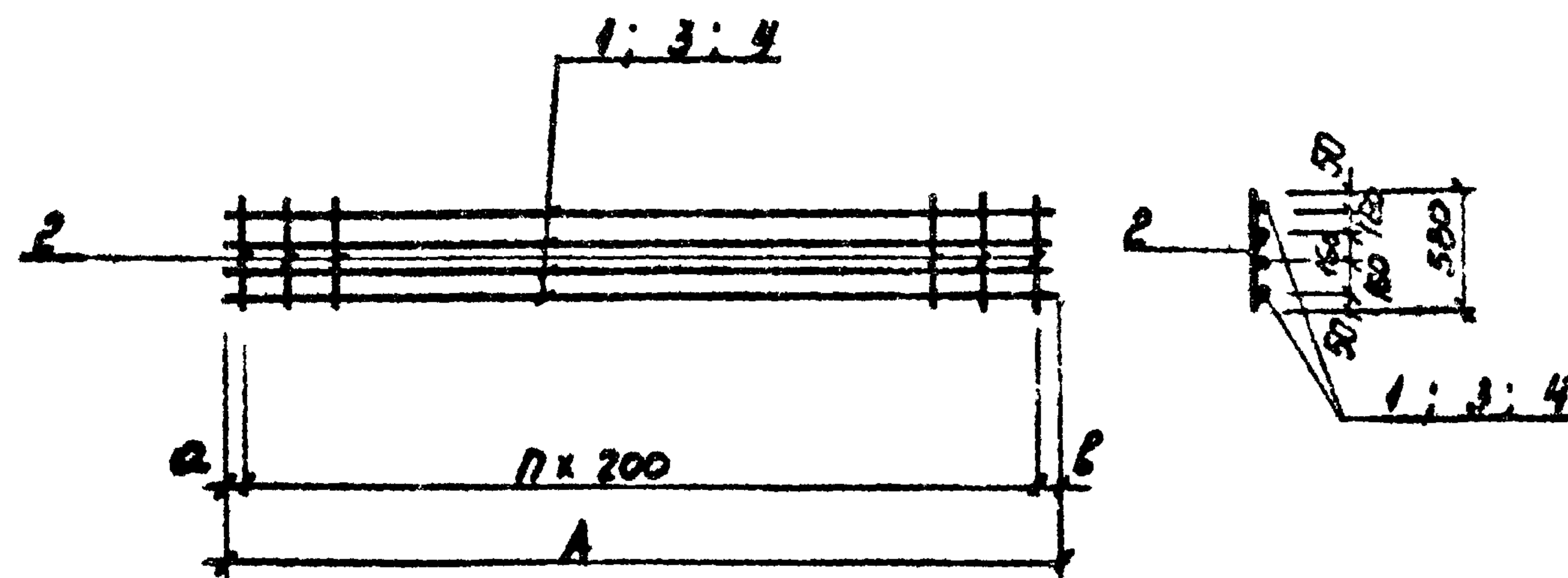
Обозначение	Марка	A	П	а	В	Масса ед. кг	Приме- чание
ТП705-1-197.86 КМУ КР15	КР 15	10850	47	725	725	131.9	
-01	КР 16	7850	32	725	725	94.8	
-02	КР 17	7100	28	750	750	85.0	
-03	КР 18	9500	47	50	50	118.6	

Формат	Зона	Поз.	Обозначение	Наименование	Кол.	Приме- чание
				<u>Документация</u>		
			Т.п. 705-1-197.86 КМУ Т.У.2	Технические указания		
				к изготовлению арматур- ных, закладных и соеди- нительных изделий.		
				<u>Переменные</u>		
				данные для изготовления		
				<u>Детали</u>		
				<u>КМУ КР 15</u>		
		1	КМУ. КР15.1	φ 20мм ГОСТ 5701-82 L=10850	4	26.00
		2	КМУ. КР15.2	φ 12мм L=500	48	0.52
				<u>КМУ КР 15-01</u>		
		3	КМУ. КР15.5	φ 20мм ГОСТ 5701-82 L=7850	4	19.38
		2	КМУ. КР 15.2	φ 12мм L=500	33	0.52
				<u>КМУ КР 15-02</u>		
		4	КМУ. КР15.4	φ 20мм ГОСТ 5701-82 L=7100	4	17.53
		2	КМУ. КР 15.2	φ 12мм L=500	29	0.52
				<u>КМУ КР 15-03</u>		
		5	КМУ КР15.5	φ 20мм ГОСТ 5701-82 L=9500	4	23.46
		2	КМУ КР15.2	φ 12мм L=500	48	0.52

ТП705-1-197.86 КМУ КР 15		
Нач. отдела	Морозов	Корпус плоский (КР 15 ÷ КР 18)
И. контр.	Васильев	
Гл. констр. отд.	Мартынов	
Рук. группы	Кимельман	
Инженер	Толдогов	
Инженер	Иванова	
Сталь	Масса	Масштаб
Р	см. табл.	
Лист	Листов 1	
ГОССТРОЙ СССР ЛЕНИНГРАДСКИЙ ПРОМСТРОЙПРОЕКТ		

Альбом 3

т.п. 705-1-197.86



Формат	Зона	Поз.	Обозначение	Наименование	Кол.	Примечание
				<u>Документация</u>		
			ТП 705-1-197.86 КЖУ Т.У.2	Техническое задание к изготовлению арматурных, железобетонных и сборных железобетонных изделий		
				<u>Переменные данные для исполнения</u>		
				<u>Листов</u>		
				<u>КЖУ КР 19</u>		Масса ед., кг
		1	КЖУ. КР 19.1	φ 20АВ ГОСТ 5781-82 ^н L=5950	4	14,70
		2	КЖУ. КР 19.2	φ 12АВ L=580	23	0,52
				<u>КЖУ КР 19-01</u>		
		3	КЖУ. КР 19.3	φ 20АВ ГОСТ 5781-82 ^н L=4600	4	11,36
		2	КЖУ. КР 19.2	φ 12АВ L=580	17	0,52
				<u>КЖУ КР 19-02</u>		
		4	КЖУ. КР 19.4	φ 20АВ ГОСТ 5781-82 ^н L=11950	4	29,52
		2	КЖУ. КР 19.2	φ 12АВ L=580	53	0,52

Дата, № подл., подпись и дата
В.С.М.ИВАНОВА

Обозначение	Марка	A	п	а	б	Масса ед., кг	Примечание
ТП 705-1-197.86 КЖУ КР 19	КР 19	5950	22	775	775	70,8	
-01	КР 20	4600	16	700	700	54,2	
-02	КР 21	11950	52	775	775	145,6	

ТП 705-1-197.86 КЖУ КР 19				
Нач. отдела Морозов	Каркас плоский (КР 19, КР 20, КР 21)	Студия	Масса	Масштаб
Н.контр. Васильев		Р	см. табл.	
Гл. констр. отд Мартынов		Лист	Листов	
Рук. группы Кимельман		ГОССТРОЙ СССР		
Инженер Толдова		ЛЕНИНГРАДСКИЙ		
Инженер Иванова	ПРОМСТРОЙПРОЕКТ			

Лист 3

Т.П. 705-1-197.86

№ вкл. в проект и дата
№ вкл. в проект и дата

Рис. 1

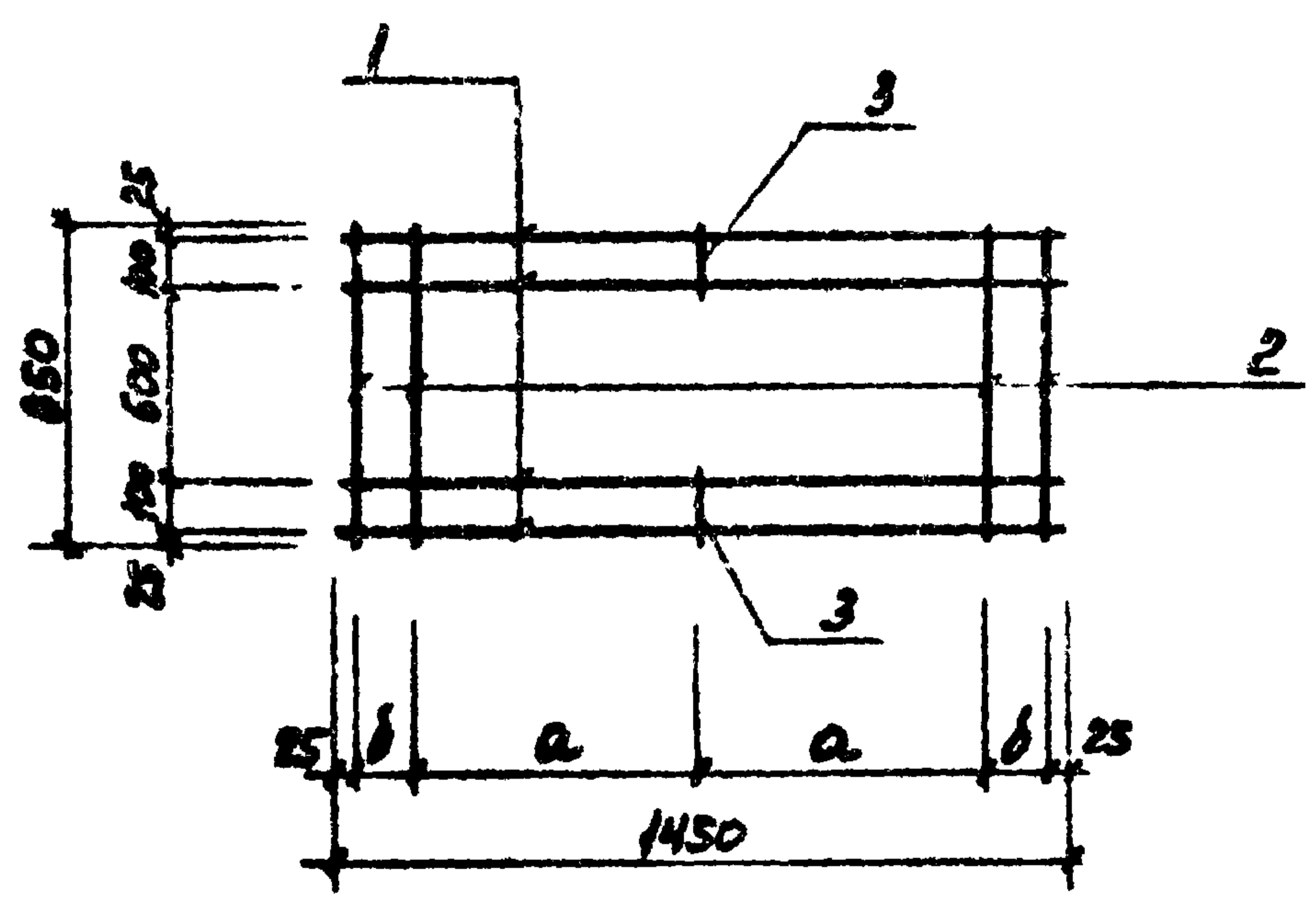
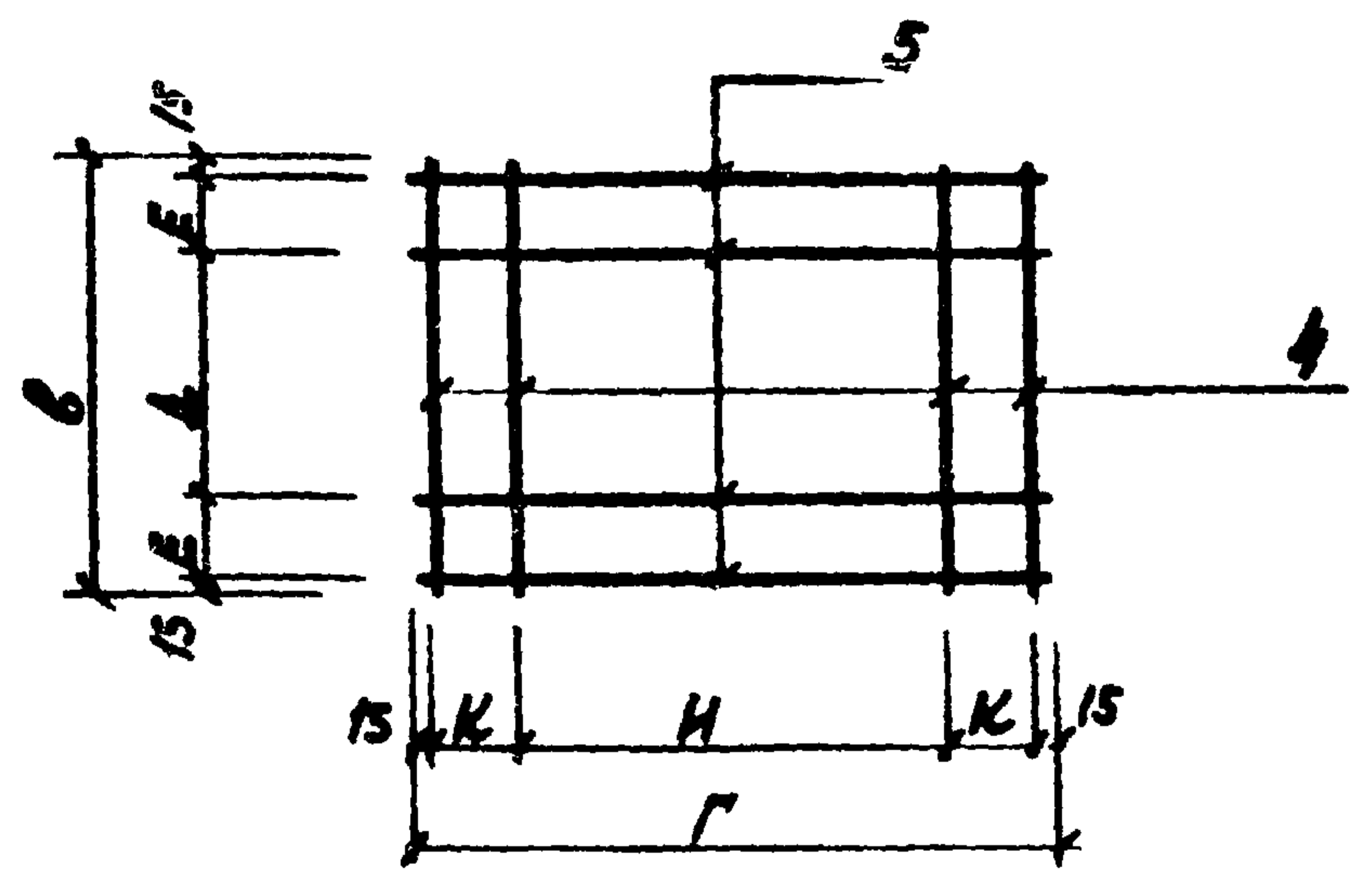


Рис. 2



Формат	Зона	Поз.	Обозначение	Наименование	Код	Примечание
				<u>Документация</u>		
			ТП 705-1-197.86 КЖУ С1	Технические условия к изготовлению арматурных, закладных и соединительных изделий		
				<u>Переменные данные для исполнения</u>		
				<u>Детали</u>		
				<u>КЖУ С1</u>		Масса кг
		1	КЖУ.С1.1	φ10АII ГОСТ 5781-82* L=1450	4	0,89
		2	КЖУ.С1.2	φ10АII L=850	4	0,52
		3	КЖУ.С1.3	φ10АII L=150	2	0,09
				<u>КЖУ С1-01 (С2)</u>		
		1	КЖУ.С1.1	φ10АII ГОСТ 5781-82* L=1450	4	0,89
		2	КЖУ.С1.2	φ10АII L=850	4	0,52
		3	КЖУ.С1.3	φ10АII L=150	2	0,09
				<u>КЖУ С1-02 (С5)</u>		
		4	КЖУ.С1.4	φ16АII ГОСТ 5781-82* L=980	4	1,55
		5	КЖУ.С1.5	φ16АII L=1180	4	2,06
				<u>КЖУ С1-03 (С6)</u>		
		4	КЖУ.С1.5	φ16АII ГОСТ 5781-82* L=1180	4	1,86
		5	КЖУ.С1.6	φ16АII L=1400	4	2,34

Обозначение	Марка	a	b	Г	Е	К	Масса кг	Рис.
ТП КЖУ С1	С1	500	200				5,80	1
-01	С2	550	150				5,80	1
-02	С5			980/1180	710/120	910/120	13,63	2
-03	С6			1180/1400	810/170	1170/140	16,80	2

ТП 705-1-197.86 КЖУ С1

Сетка арматурная (С1, С2, С5, С6)

Нач. отдела	Морозов		Стдия	Масса	Масштаб
Н.контр.	Васильев		Р	см. табл.	
Гл. констр. отд.	Мартынов		Лист	Листов	1
Рук. группы	Кимельман		ГОССТРОЙ СССР ЛЕНИНГРАДСКИЙ ПРОМСТРОЙПРОЕКТ		
Инженер	Ткачова				
Инженер	Иванова				

Лабдом 3

оп. п. 705-1-197.86

Рис. 1

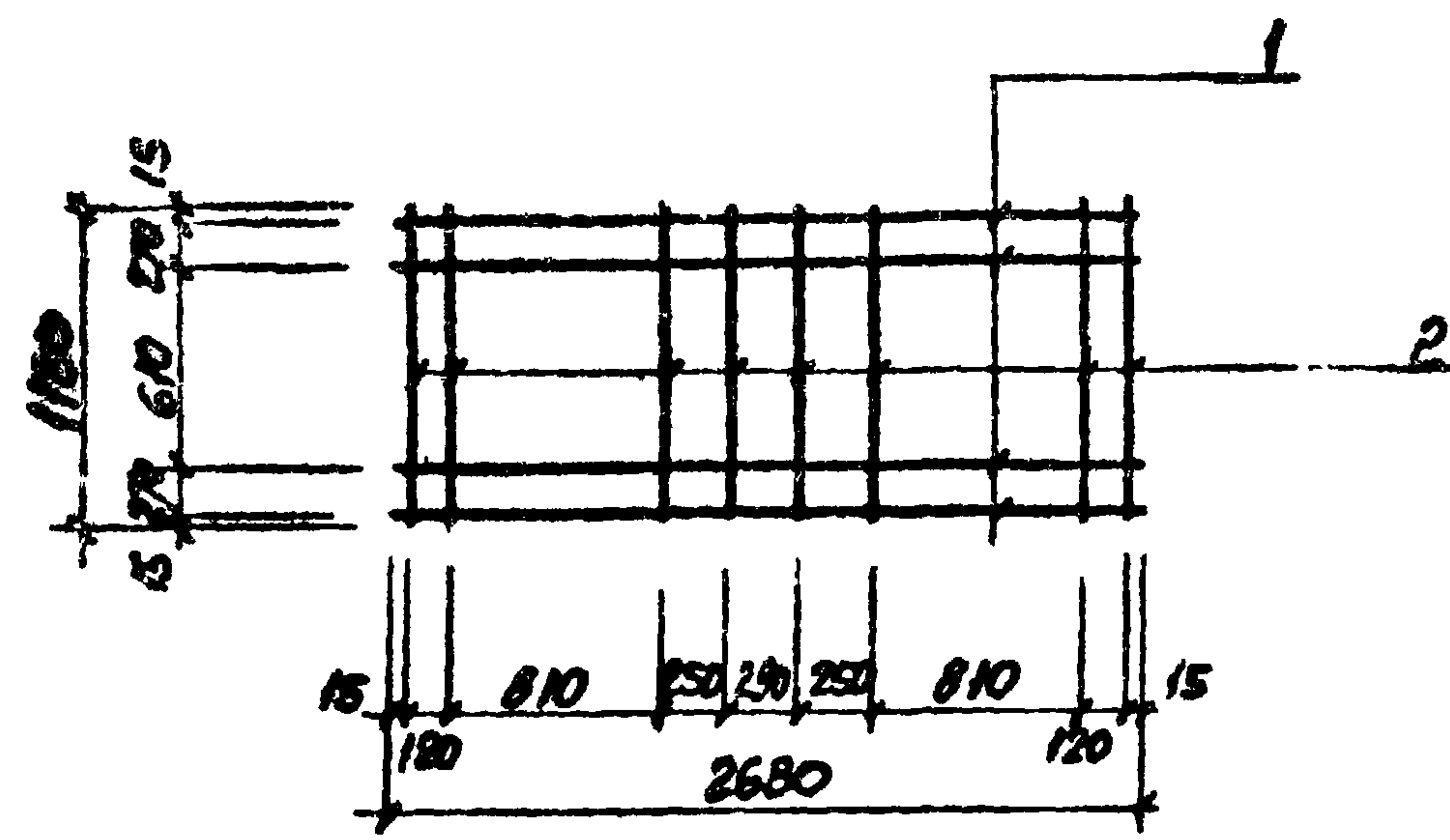
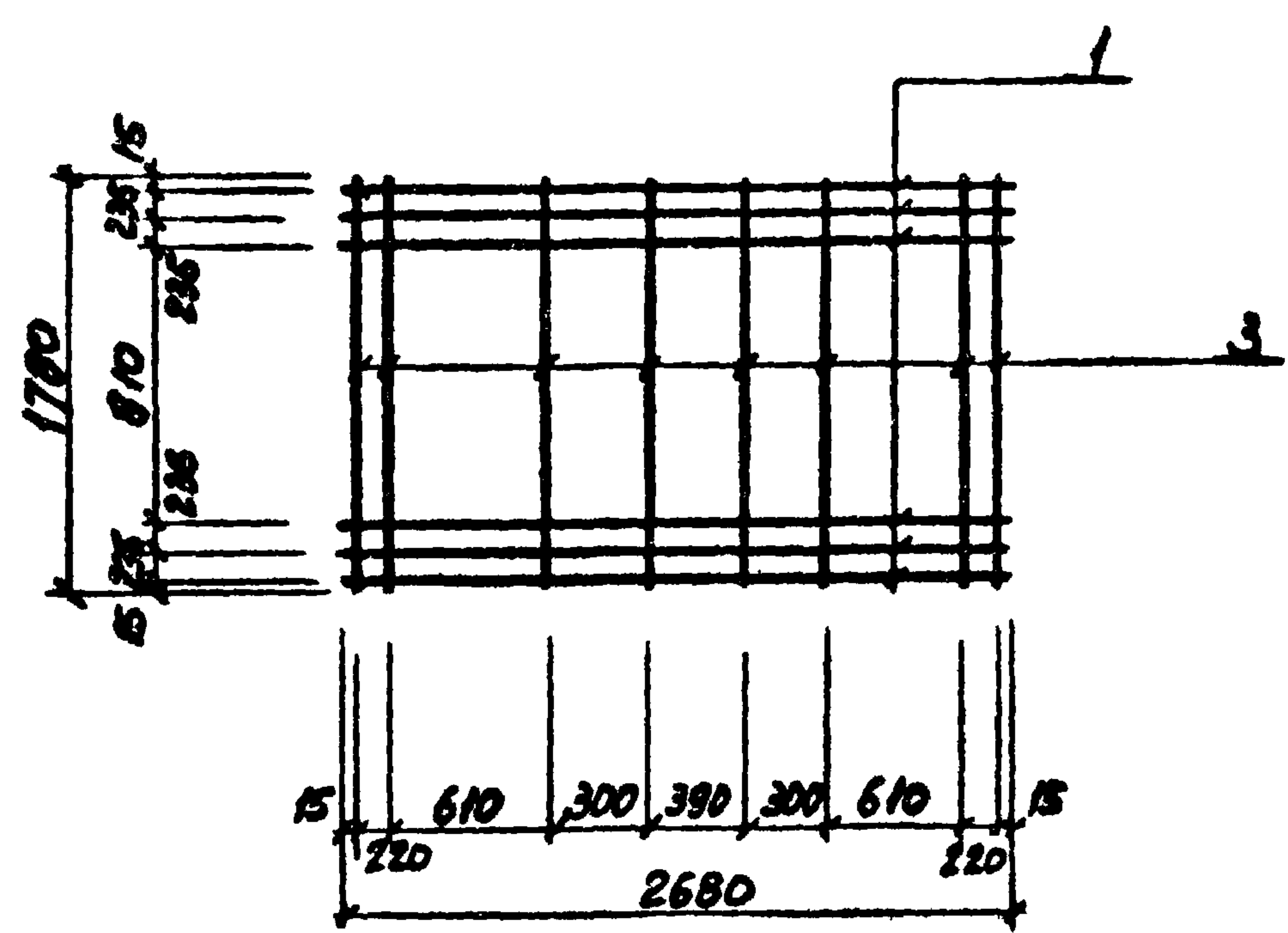


Рис. 2



Обозначение	марка	Рис.
ТП	КЖИ СЗ-С3	1
	-01 С4	2

Формат	Зона	Поз.	Обозначение	Наименование	Кол.	Примечание
				<u>Документация</u>		
			ТП 705-1-197.86 КЖИ СЗ	Технические указания на сварку арматурных, закладных и соединительных изделий		
				<u>Переменные данные для исполнения КЖИ СЗ</u>		
				<u>Тетолу</u>		
		1	КЖИ СЗ.1	φ16АГ ГОСТ 5701-82 L=2680	4	4,23
		2	КЖИ СЗ.2	φ16АГ L=1700	8	1,86
				<u>КЖИ СЗ-01</u>		
				<u>Тетолу</u>		
		1	КЖИ СЗ.1	φ16АГ ГОСТ 5701-82 L=2680	6	4,23
		3	КЖИ СЗ.3	φ16АГ L=1700	8	2,81

ТП 705-1-197.86 КЖИ СЗ			Стадия	Масса	Масштаб
Нач. отдела	Морозов	<i>[Signature]</i>	Р	31,85	
Н. контр.	Васильев	<i>[Signature]</i>		47,90	
Гл. констр. отд.	Мартынов	<i>[Signature]</i>	Лист	Листов 1	
Рук. группы	Кимельман	<i>[Signature]</i>	ГОССТРОЙ СССР ЛЕНИНГРАДСКИЙ ПРОМСТРОЙПРОЕКТ		
Инженер	Толдова	<i>[Signature]</i>			
Инженер	Убанова	<i>[Signature]</i>			