

ТИПОВОЙ ПРОЕКТ
902-2-347

ОТСТОЙНИКИ КАНАЛИЗАЦИОННЫЕ РАДИАЛЬНЫЕ ВТОРИЧНЫЕ ИЗ СБОРНОГО ЖЕЛЕЗОБЕТОНА ДИАМЕТРОМ 24 м

СОСТАВ ПРОЕКТА:

- АЛЬБОМ**
- I ТЕХНОЛОГИЧЕСКАЯ ЧАСТЬ
 - II СТРОИТЕЛЬНАЯ ЧАСТЬ
 - III СТРОИТЕЛЬНЫЕ ИЗДЕЛИЯ
 - IV ЭЛЕКТРОТЕХНИЧЕСКАЯ ЧАСТЬ
 - V ЗАДАНИЕ ЗАВОДУ-ИЗГОТОВИТЕЛЮ
 - VI НЕСТАНДАРТИЗИРОВАННОЕ ОБОРУДОВАНИЕ. ИЛОСОС. ЧАСТЬ 1 И ЧАСТЬ 2.
 - VII НЕСТАНДАРТИЗИРОВАННОЕ ОБОРУДОВАНИЕ. ЗАТВОРЫ ЩИТОВЫЕ, УСТАНОВКА СИГНАЛИЗАТОРА УРОВНЯ ОСАДКА И ФАСОННЫЕ ЧАСТИ.
 - VIII НЕСТАНДАРТИЗИРОВАННОЕ ОБОРУДОВАНИЕ, ТОКОПРИЕМНИК КОЛЬЦЕВОЙ (ИЗ Т.П. 902-2-346)
 - IX ЗАКАЗНЫЕ СПЕЦИФИКАЦИИ.
 - X СМЕТЫ

АЛЬБОМ III

РАЗРАБОТАН
ПРОЕКТНЫМ ИНСТИТУТОМ
«МОСВОДОКАНАЛЬПРОЕКТ»

Главный инженер института
Главный инженер проекта

Юлия СОКОЛИН
Игорь КАЗАНОВ

Рабочие чертежи введены в действие
Мосводоканальным проектом
Приказ №284 от октября 1981 г.

ПРИВЯЗАН:

М.В. №

17851-03 2

Госстрой СССР

ТБИЛИССКИЙ ФИЛИАЛ
ЦИТП

Типовой проект /серия/
№ 802-2-347 а3 стр 49.

Заказ № 1501

Цена 1 руб 24 коп

Тираж 515

Дата ..28" VI 1982г

ТИПОВОЙ ПРОЕКТ
902-2-347

ОТСТОЙНИКИ КАНАЛИЗАЦИОННЫЕ
РАДИАЛЬНЫЕ ВТОРИЧНЫЕ
ИЗ СБОРНОГО ЖЕЛЕЗОБЕТОНА
ДИАМЕТРОМ 24 м

АЛЬБОМ III

СТРОИТЕЛЬНЫЕ ИЗДЕЛИЯ

17851-03

ЦЕНА 1-24

				ПРИВЯЗАН:	
Инв. №					

Типовой проект 902-2-347 А-III

Обозначение	Наименование	Стр
	Содержание	2-5
	Технические требования	6-8
	ведомость свялочных документов	9-10
	панель стеновая псцз-36-1/1	
	спецификация и ведомость расхода стали на дополнительные элементы панели.	11
	панель стеновая псцз-36-1/1.	
	Сборочный чертеж.	12
	панель стеновая псцз-36-1/2.	
	спецификация и ведомость расхода стали на дополнительные элементы панели.	13
	панель стеновая псцз-36-1/2.	
	Сборочный чертеж	14
	изделие закладное И1-1	15
	лоток Л01. Спецификация и ведомость расхода стали.	16
	лоток Л01. Сборочный чертеж	17
	лоток Л01. Каркас К1	18
	лоток Л01. Сетка С1.	
	спецификация и ведомость расхода стали.	19

Шиб. и подл. Подп. и дата вып. инв. и

Нач. отд.	Мешалкин	<i>[Signature]</i>
Гл. инж.	Руссин	<i>[Signature]</i>
СНП	Мешалкин	<i>[Signature]</i>
рук. бр.	Болотова	<i>[Signature]</i>
ценолн	Болотова	<i>[Signature]</i>

Т.п. 902-2-347 -КЖИ

Содержание

Студия	Лист	Листов
Р	1	4

исводоманалнипроект

подготовил: 93

17851-03 > формат И

Обозначение	Наименование	стр.
	Лоток Л01. Сетка С1.	
	Сборочный чертеж.	20
	Лоток Л01. Сетка С2.	
	Спецификация и ведомость	
	расхода стали.	21
	Лоток Л01. Сетка С2.	
	Сборочный чертеж	22
	Изделие закладное М2-1 (М2-2)	23
	Каркас плоский КР1. Специфика-	
	ция и ведомость расхода стали.	24
	Каркас плоский КР1.	
	Сборочный чертеж.	25
	Каркас плоский КР2.	26
	Каркас плоский КР3.	27
	Изделие закладное МН1.	
	Спецификация и ведомость	
	расхода стали.	28
	Изделие закладное. МН1.	
	Сборочный чертеж.	29
	Изделие закладное МН2.	
	Спецификация и ведомость	
	расхода стали.	30
	Изделие закладное МН2.	
	Сборочный чертеж.	31
	Изделие закладное МН3.	
	Спецификация и ведомость	
	расхода стали.	32
	Изделие закладное МН3.	
	Сборочный чертеж.	33

Т.п. 902-2-347

17851-03 4 форма

Копировал

Титовый проект 902-2-347 А-III

Обозначение	Наименование	стр.
	Изделие закладное МН4. Спецификация и ведомость расхода стали.	34
	Изделие закладное МН4. Сборочный чертеж.	35
	Изделие закладное МН5. Спецификация и ведомость расхода стали.	36
	Изделие закладное МН5. Сборочный чертеж.	37
	Изделие закладное МН6. Спецификация и ведомость расхода стали.	38
	Изделие закладное МН6. Сборочный чертеж.	39
	Изделие закладное МН7. Спецификация и ведомость расхода стали.	40
	Изделие закладное МН7. Сборочный чертеж.	41
	Лестница ЛС1. Спецификация и ведомость расхода стали.	42
	Лестница ЛС1. Сборочный чертеж.	43
	Лестница ЛС1. Узел 1.	44
	Узел 2.	45
	Узел 3.	46
	Поз. 1.	47
	Ограждение ОГ1. Специфика-	

А. М. 013. Испытание с датой 1/1/1951

17851-03 5 формат II

титовый

Обозначение	Наименование	Стр.
	ция и ведомость расхода стали.	40
	Ограждение ОГ1.	
	Сборочный чертеж.	49
	Ограждение ОГ2. Специфика-	
	ция и ведомость расхода	
	стали.	50
	Ограждение ОГ2.	
	Сборочный чертеж.	51
	Ограждение ОГ3. Специфика-	
	ция и ведомость расхода	
	стали.	52
	Ограждение ОГ3.	
	Сборочный чертеж.	53
	Люк - лаз Л1. Спецификация и	
	ведомость расхода стали.	54
	Люк - лаз Л1. Сборочный чер-	55
	Патрубок закладной	56
	Фланец.	57
	Заглушка.	58
	Прокладка.	59
	Рама РШ1. Спецификация	
	и ведомость расхода стали.	60
	Рама РШ1. Сборочный чер-	
	теж.	61
	Крышка К1	62
	Водослив В1.	63

Т. п. 962-2-347

лист

4

Технические требования

В настоящем альбоме представлены:

1. Сборные железобетонные стеновые панели и лотки для отстойников круглого очертания в плане и диаметром 24м.
2. Закладные детали к панелям и лоткам
3. Прочие изделия.

Конструкция сборных железобетонных панелей для отстойников принята по типовой серии 3.900-3 выпуск 5 „Сборные железобетонные конструкции ёмкостных сооружений для водоснабжения и канализации“

В рабочих чертежах настоящего альбома разработана установка в типовых панелях дополнительных закладных деталей.

Типовые стеновые панели снабжены закладными деталями для возможности возведения отстойников диаметром 24м. с кольцевой арматурой при набивке её механическим способом. Измененные панели имеют марки ПСЦЗ-36-1/1 и ПСЦЗ-36-1/2.

Железобетонный блок лотка в настоящем альбоме разработан вновь и в типовой серии аналога не имеет.

Технические требования к изготовлению сборных железобетонных стеновых панелей и элементов лотка смотреть в типовой серии 3.900-3 выпуск 5. „Рабочие чертежи“.

Типовой проект 902-2-347 А-III

Имя, Инициалы, должность и дата изменения								
					Т. п. 902-2-347		- КЖИ	
	Исполн.	Мешакин	<i>[Signature]</i>		Технические требования.	Страниц	Лист	Листов
	Ген.пр.	Руссин	<i>[Signature]</i>			Р	1	3
	Гип	Мешакин	<i>[Signature]</i>			Наследственная проекция		
Рук.бр.	Сурник	<i>[Signature]</i>						
Рук.бр.	Болотов	<i>[Signature]</i>	Э-2к					

Копировать

17251-03 7

Формат 11

Для конструкций данного альбома материалы для приготовления бетона должны отвечать требованиям ГОСТ 22266-76 Сульфатостойкие портландцементы. Технические требования. Марка бетона по морозостойкости с учетом расчетной минимальной температуры -30°C „Мрз-100“. Марка бетона по водонепроницаемости принята „В-4“. Марка бетона по прочности „М-200“.

Дополнительные закладные детали, устанавливаемые в панелях и закладные детали лотков должны удовлетворять требованиям ГОСТ 10922-75 „Арматурные изделия и закладные детали сварные для железобетонных конструкций. Технические требования и методы испытаний“.

Отклонения размеров и параметров закладных деталей от проектных не должны превышать габаритных размеров плоских элементов $\pm 5\text{мм}$.

Кромки плоских элементов закладных деталей не должны иметь задиры и шероховатостей, превышающих 2мм.

На элементах закладных деталей не должно быть отслаивающейся ржавчины, окалин, следов масла, битума и в готовом железобетонном изделии отклонение установочных размеров закладных деталей не должно превышать $\pm 5\text{мм}$.

Поверхность закладной детали М1-2 защищается от коррозии путем цинкования в заводских условиях, толщиной слоя 200 мкм.

Арматурные изделия железобетонных блоков лотков выполняются в виде сварных сеток. Сварка арматурных сеток выполняется в соответствии с ГОСТ 14093-68 „Соединения сварные арматуры железобетонных изделий и конструкций. Контактная и ванная сварка. Основные типы и конструктивные элементы“.

Т.п. 502-2-347

7851-03 В
Формат 11

Маркировка изделий.

В настоящем альбоме марка панели отличается от марки панели типовой серии добавлением цифры в знаменателе марки типовой панели. Этот знаменатель характеризует разновидность любого типа панели.

Хранение и транспортирование.

Порядок транспортирования и хранения панелей смотреть соответствующий раздел в серии 3.900-3 выпуск 5, часть 6.1. Хранение блоков лотка возможно при укладке их в один ряд.

Типовой проект 902-2-347 А-III

№	Исполн.	Подпись и дата	Взам. инв. №

Т.п. 902-2-347

9
№ 307217 11

Обозначение	Наименование	Примечание
ГОСТ 10922-75	Арматурные изделия и закладные детали сварные для железобетонных конструкций. Технические требования и методы испытаний.	
ГОСТ 19292-73	Соединения сварные элементов закладных деталей сборных железобетонных конструкций. Контактная и автоматическая сварка плавлением. Основные типы и конструктивные элементы.	
ГОСТ 5264-80	Швы сварных соединений. Ручная электродуговая сварка. Основные типы и конструктивные элементы	
ГОСТ 82-70*	Сталь прокатная широкополосная универсальная. Сортамент.	
ГОСТ 5781-75	Сталь горячекатанная для армирования железобетонных конструкций.	
ГОСТ 8509-72*	Сталь прокатная угловая равнополочная. Сортамент.	
ГОСТ 3262-75*	Трубы стальные водогазопроводные	
ГОСТ 7798-70*	Болты с шестигранной головкой (нормальной точности) Конструкция и размеры.	
ГОСТ 5915-70*	Гайки шестигранные нормальной точности. Конструкция и размеры	
ГОСТ 8732-78	Трубы стальные бесшовные горячедеформированные. Сортамент.	
ГОСТ 19903-74*	Сталь листовая горячекатанная. Сортамент.	

Типовой порядок 902-2-347

Состав комиссии

			т.п. 902-2-347			- КЖИ		
Исполн.	Н.И. ПОЛКОВ	<i>Н.И. Полков</i>	Ведомость ссылочных документов.			Страниц	Лист	Листов
Гр. экз.	Р.С. СИН	<i>Р.С. Син</i>				Р	1	2
Гр. экз.	Т.И. ПОЛКОВ	<i>Т.И. Полков</i>				исходная документация		
Гр. экз.	С.И. СИН	<i>С.И. Син</i>						

заполненная 1/5

17851-03

Обозначение	Наименование	Примечание
Гост 7338-77	Пластины резиновые и резинотканевые. Технические условия.	
Гост 103-76	Полоса стальная горячекатанная	
Гост 8240-72	Сталь горячекатанная. Швеллеры. Сортамент.	
Гост 8568-77*	Листы стальные с ромбическим и че-вечным рифлением. Технические условия.	
Гост 2591-71*	Сталь горячекатанная квадратная. Сортамент.	
Гост 2590-71	Сталь горячекатанная круглая. Сортамент.	
Гост 10704-76	Трубы стальные электросварные. Прямошовные. Сортамент.	
Гост 7998-70*	Болты с шестигранной головкой (нормальной точности). Кон-струкция и размеры.	
Гост 9784-75	Стекло оптическое светотех-ническое. Листовое.	
Гост 14098-68	Соединения сварные арматуры жел.-бетонных изделий и конст-рукций. Контактная и ванная свар-ка. Основные типы и конструк-ция элементов.	
Гост 16037-70	Швы сварных соединений стальных трубопроводов. Основные типы и конструктивные элементы.	
МН 2880-62	Отвод стальной.	
Серия 3.900-3, Б.1	Сборные жел.-бетонные конст-рукции емкостных сооружений для водо-снабжения и канализации.	
Серия 3.900-3 Б. 5, ч. 1, 2.	Сборные жел.-бетонные конст-рукции емкостных сооружений. Панели стеновые для цилиндрических со-оружений.	
Серия 3.901-5	Вальники набивные Д, 50 ÷ 1400 мм.	

Типовой проект 902-2-347 А-III

Имя, И. Подпись и дата 1991.08.11

Т. п. 902-2-347 Лист 2

Копировано: 178. 03 11 формат: 11

Спецификация дополнительных закладных элементов панели.

Кол-во	Зона	Поз.	Обозначение	Наименование	Кол.	Примеч.
				<u>Документация</u>		
11				Технические требования		
11				Сборочный чертеж		
11				Сборочные единицы		
Н	1		-КЖИ	Изделие закладное М-1	2	5,1 кг

Ведомость дополнительного расхода стали на элемент, кг.

Марка элемента	Изделия закладные						Общий расход
	Арматура класс			Прокат марки			
	А II			С38/23ВСТЗ кл 2			
	ГОСТ 5781-75			ГОСТ 82-70*			
	φ16		Штоко-150x8		Штоко		
ЛСЦЗ-36-1/1	4,8		4,8	5,5	5,5	10,3	

			т.п. 902-2-347	- КЖИ
			Панель стеновая ЛСЦЗ-36-1/1	Стандарт
Начальн. Мещалкин	Мещалкин	Мещалкин	Спецификация и ведомость дополнительного расхода стали.	Масса
Гл. спец. Руссин	Руссин	Руссин		Масштаб
Гл. инж. Мещалкин	Мещалкин	Мещалкин		Р
Руч. бр. Сурнин	Сурнин	Сурнин		—
Руч. бр. Болотов	Болотов	Болотов		—
				Лист 1
				Листов 2
				Масштаб

Копировать

17851-03

12
Ферма

11-III

Формат	Зона	Лист	Обозначение	Наименование	Кол.	Примеч.
				Документация		
11				Технические требования		
11				Сборочный чертеж		
				Сборочные размеры		
11	1		- КЭН	Изделие закладное М+1	2	51 кг
12	2	3.901-5	ТМ-25	Сальник ДУ500; Р-200	1	48,0 кг

Ведомость дополнительного расхода стали на элемент, кг

Марка элемента	Изделия закладные				Всего
	Арматура класса				
	А I		А II		
	ГОСТ 2590-71	ГОСТ 5781-79	ГОСТ 2590-71	ГОСТ 5781-79	
	φ12	Итого	φ16	Итого	
ПСЦЗ-36-1/2	5,7	5,7	5,6	5,6	12,3

Продолжение

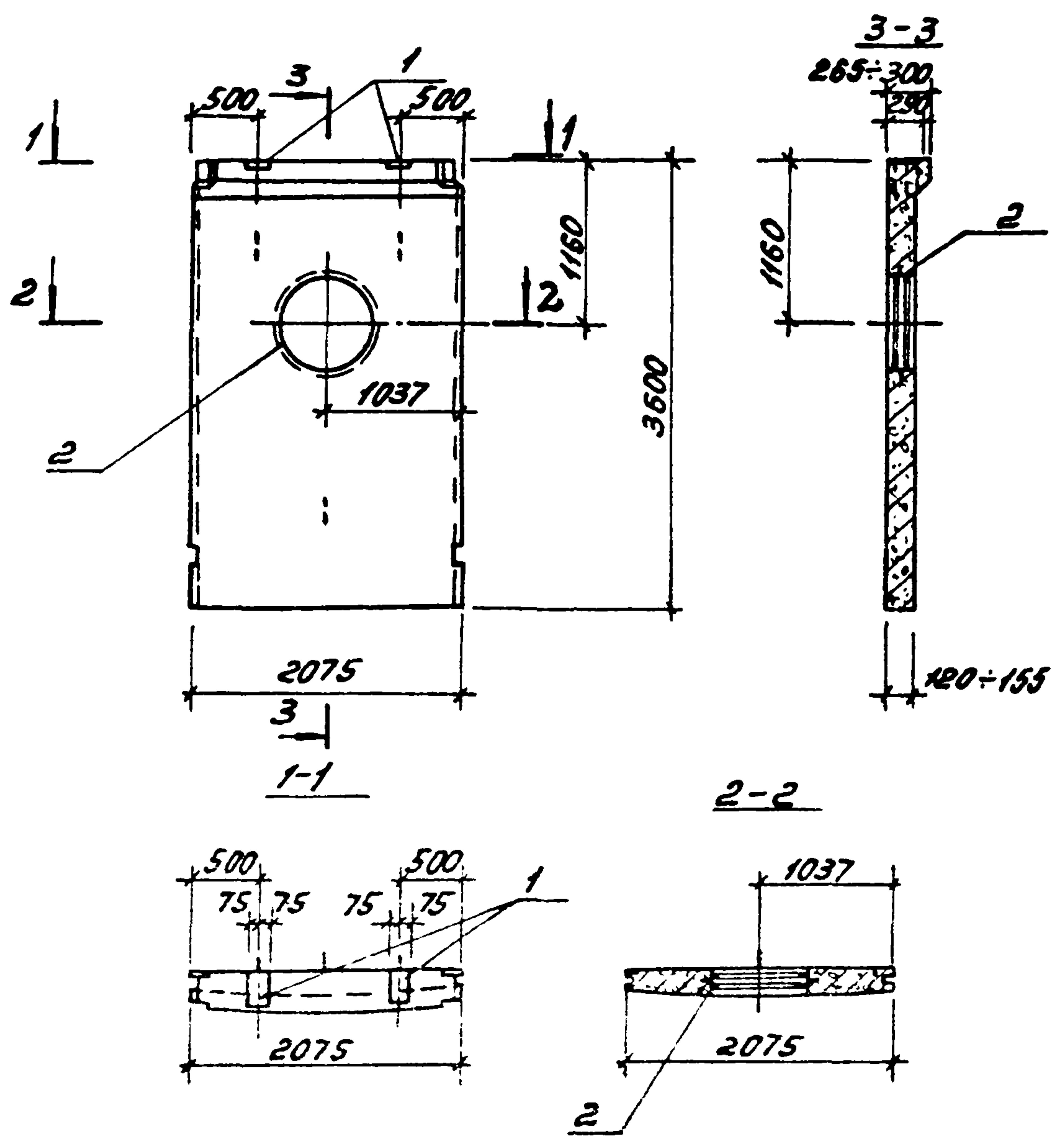
Изделия закладные						Всего	Общий расход
Прокат марки							
С38/23 В СТЗ кл 2							
ГОСТ 82-70*			ГОСТ 10704-75				
150x8	20x200	Итого	Труба 72x4	Итого			
5,5	7,3	12,8	35,0	35,0	47,8	59,1	

				Т.п. 902-2-347	- КЭН
				Панель стеновая ПСЦЗ-36-1/2	Сталь
Инженер				Спецификация и ведомость дополнительного расхода стали.	Р
Ст. пр.					Лист 1
Инж.					Листов 2
Инж.					Масштаб

Копия в архив

17854-03 14 Формат 1

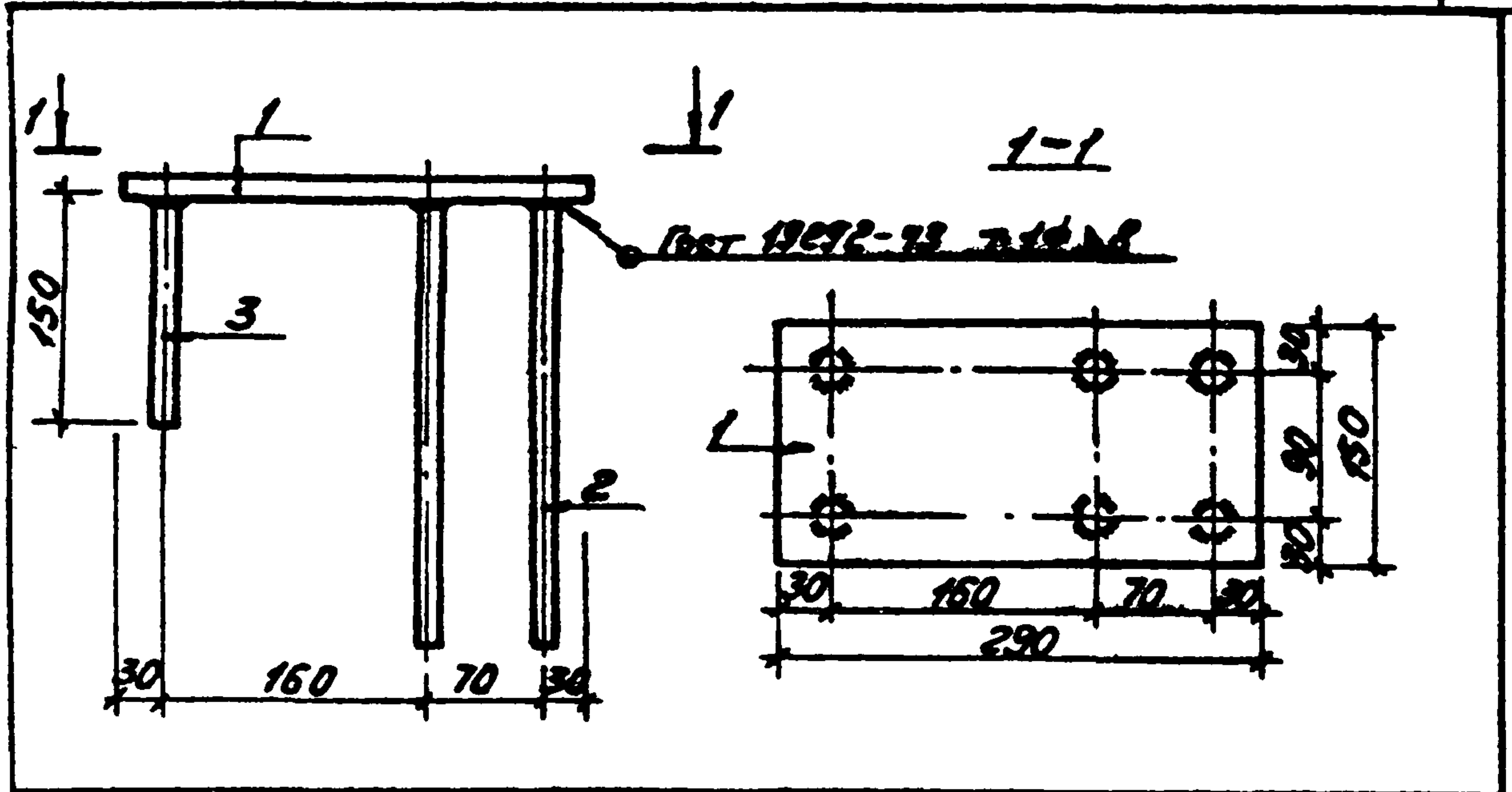
Типовой проект 902-2-347 А-III



Лист 2 из 2

		Т.П. 902-2-347		- КЖН	
		Панель стеновая ПСЦ 3-36 1/2		Листов	Масса
		Сборочный чертеж.		Р	2,64т 1:50
				Лист 2	Листов 2
				Масштаб 1:50	

составитель: [Signature] 15 11



Формат ЗОНА	№3.	Обозначение	Наименование	Кол	Пример
			<u>Документация</u>		
11			Технические требования		
			<u>Детали</u>		
Б4	1	- КЖН	- 150x8 ГОСТ 82-70; L=290	1	2.73 кг
Б4	2		φ 16 АІІ ГОСТ 5781-75; L=300	4	0.48 кг
Б4	3		φ 16 АІІ ГОСТ 5781-75; L=150	2	0.24 кг

Ведомость расхода стали на элемент, кг.

Марка элемента	Изделие закладное					Всего расход
	Арматура класса АІІ		Прокат марки С38/23 В С73 кв 2		Всего	
	ГОСТ 5781-75		ГОСТ 82-70*			
	φ 16	Итого	-150x8	Итого		
М1-1	2.40	2.40	2.73	2.73	5.13	

т.п. 902-2-347

- Г.ЖН

Закладное изделие М1-1.
Спецификация и ведомость расхода стали.

Сталь	Масса	Масштаб
Р	5.13	1:10
Лист 1	Листов 1	

Начальник Машинного цеха
Г.С. П. Русских
С.И. С. М. Шадкина
С.В. С. С. Р. И. И. И.
С.В. С. С. Р. И. И. И.

Туповой проект 902-2-347 А-И

формат листа	поз.	Обозначение	Наименование	кол.	Примеч.
			<u>Документация</u>		
И			Технические требования		
И			Сборочный чертеж		
			<u>Сборочные единицы</u>		
И	1	- КЖИ	Каркас К-1	1	19,8 кг
И	2		Узелок закладной М2-1	2	1,70 кг
И	3		то же М2-2	2	1,70 кг
			<u>Детали</u>		
Б	4	- КЖИ	Труба $d_n = 33,5$ $E = 60$ ГОСТ 3262-75*	4	0,2 кг
			<u>Материалы</u>		
			Бетон М-200		0,207 м ³

Ведомость расхода стали на элемент, кг.

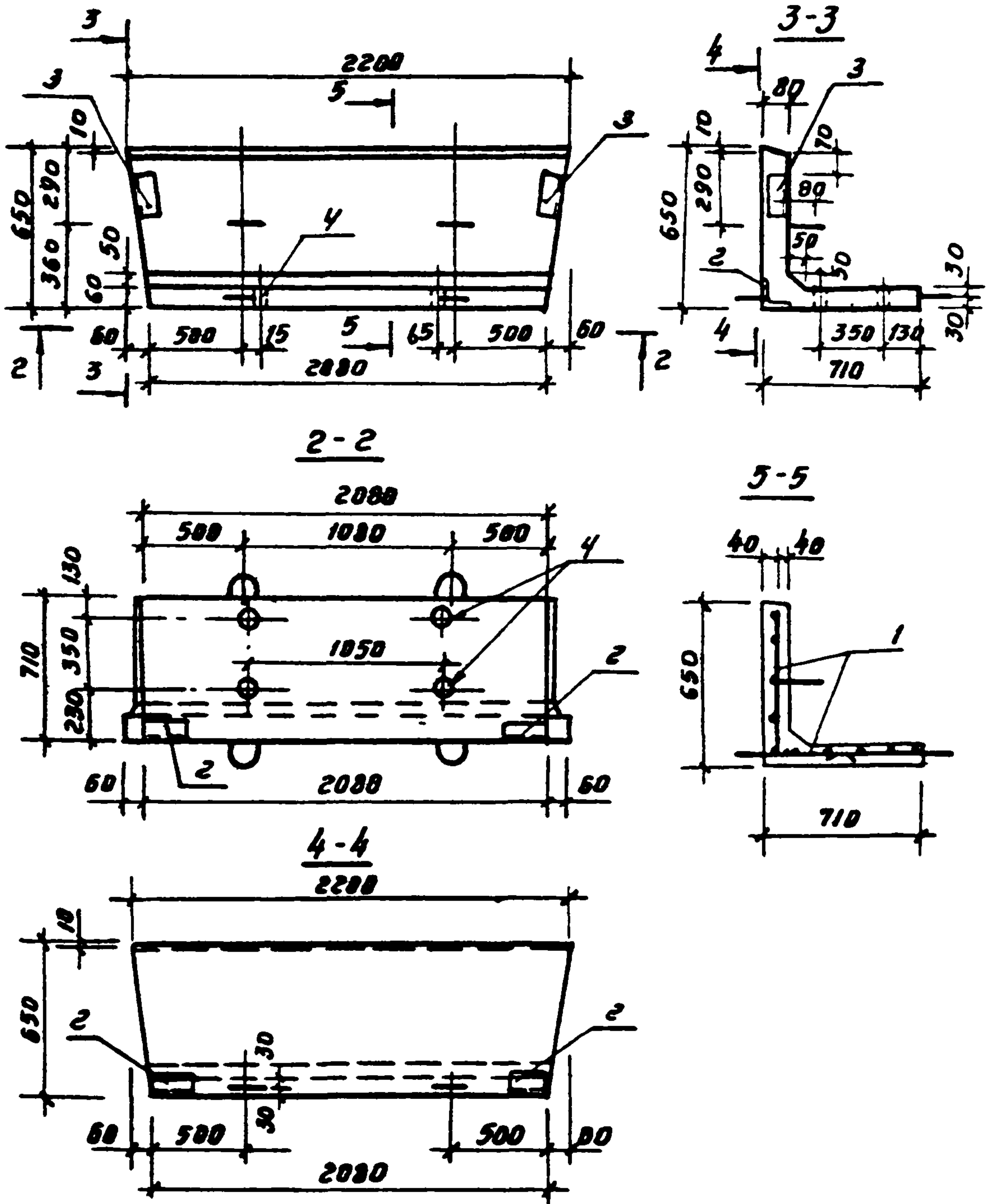
Марка элемента	Изделия арматурные				Изделия закладные						Всего Вес	
	Арматура класса А I				Арматура класса А II		Прокат марки С 30/23 ГОСТ 3172					
	ГОСТ 5781-75				ГОСТ 5781-75		ГОСТ 8509-72		ГОСТ 3262-75			
	φ6	φ8	φ10	Итого	φ10	Итого	175*5	Итого	φ33,5	Итого		
ЛО 1	7,9	8,4	3,5	19,8	3,2	3,2	3,6	3,6	0,8	0,8	7,6	27,4

Имя, Подпись и дата

Имя	Подпись	Дата	Т.п. 902-2-347	- КЖИ
Имя	Подпись	Дата	Лоток ЛО 1.	Стадия
Имя	Подпись	Дата	Спецификация и ведомость расхода стали.	Масштаб
Имя	Подпись	Дата		р
Имя	Подпись	Дата		лист 1
Имя	Подпись	Дата		лист 2
Имя	Подпись	Дата		МосводополитНИИпроект

Копировать

17851-03 1



			т. п. 902-2-347	- КЭЖА		
			Лоток ЛО 1. Сборочный чертеж	Стадия	Масса	Масштаб
				р	517 кг	-
Нач отб	Мешалкин	<i>[Signature]</i>				
Гл спец	Руссин	<i>[Signature]</i>				
Гип	Мешалкин	<i>[Signature]</i>				
Рук бр	Сучин	<i>[Signature]</i>				
Рук бр	Гмоляк	<i>[Signature]</i>				
			Лист 2 из листов 2			
			Масштаб: 1:1			

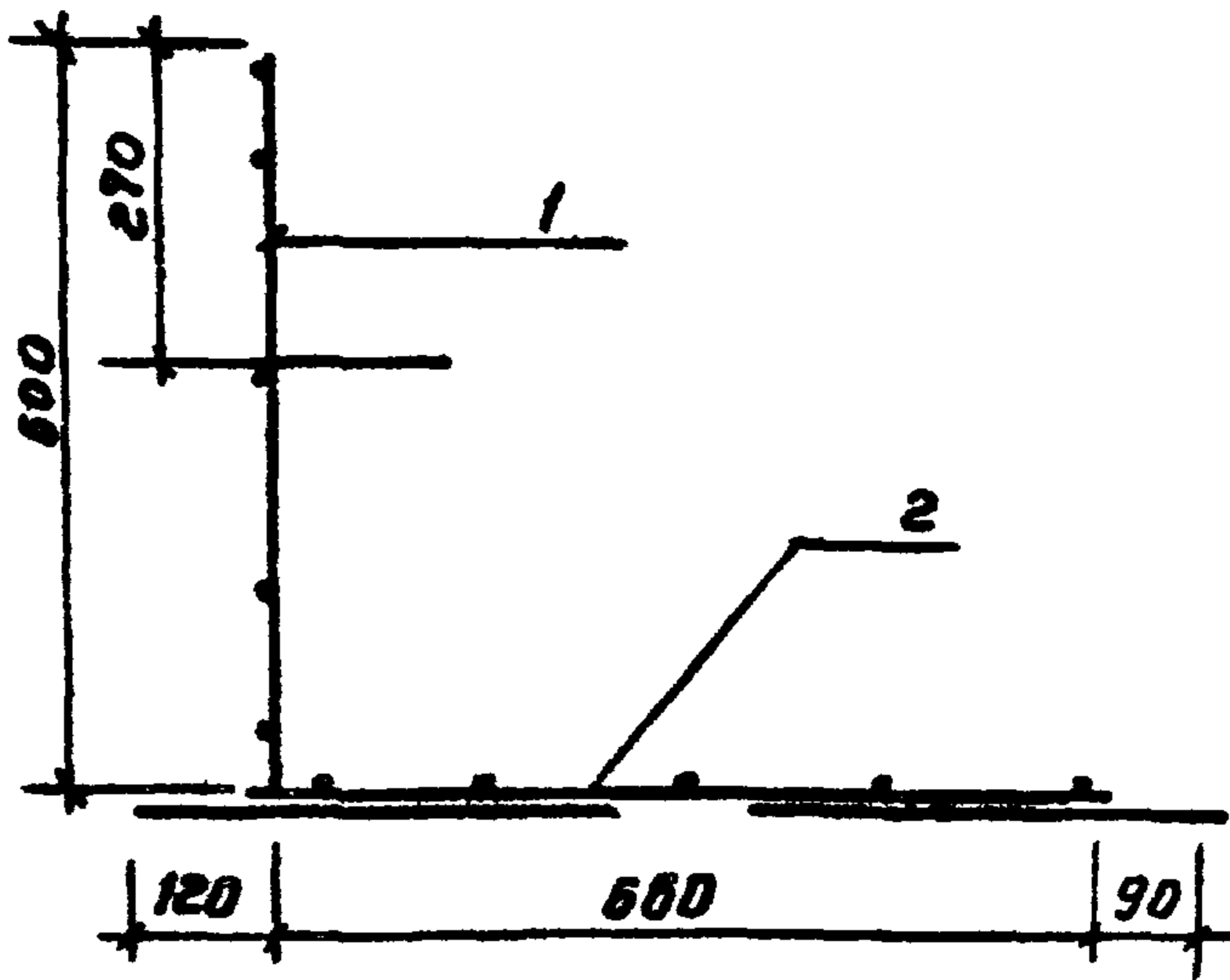
Копированная: 3

17851-03 18

формат

A-I

Тупой проект 902-2-347



формат	зона	поз.	Обозначение	Наименование	Кол.	Примеч.
//				<u>Документация</u>		
//				Технические требования		
H				Сборочный чертеж		
				<u>Сборочные единицы</u>		
H	1		- КЖИ	Сетка С-1	1	9,5 кг
H	2		- КЖИ	то же С-2	1	10,3 кг

Ведомость расхода стали на элемент, кг.

Марка элемента	Арматурные изделия				Полный вес
	Арматура класса				
	А I				
	ГОСТ 5781 - 75				
	φ6	φ8	φ10		
К-1	7.9	8.4	3.5		19.8

Имя, Фамилия, Подпись и дата

				Т.п. 902-2-347	- КЖИ
				Лоток по 1. Каркас К-1.	Стадия
				Спецификация и ведомость расхода стали.	Масса
					Масштаб
					р
					19.8 кг
					1:10
					Лист 1
					Листов 1
					гидроотдел НИИ проект

Копирован: 2

17851-03

Формат И

Формат	Зона	Поз.	Обозначение	Наименование	Кол.	Примеч.
				<u>Документация</u>		
И				Технические требования		
И				Сборочный чертеж		
				<u>Детали</u>		
БУ	1		- КЖИ ФБА I ГОСТ 5781-75; С: 780		22	0,18 кг
БУ	2		ФБА I ГОСТ 5781-75; С: 2190		1	0,9 кг
БУ	3		То же С: 2180		1	0,9 кг
БУ	4		То же С: 2150		1	0,85 кг
БУ	5		То же С: 2120		1	0,84 кг
БУ	6		То же С: 2100		1	0,83 кг
БУ	7		10 А I ГОСТ 5781-75; С: 950		2	0,6 кг

Ведомость расхода стали на элемент, кг.

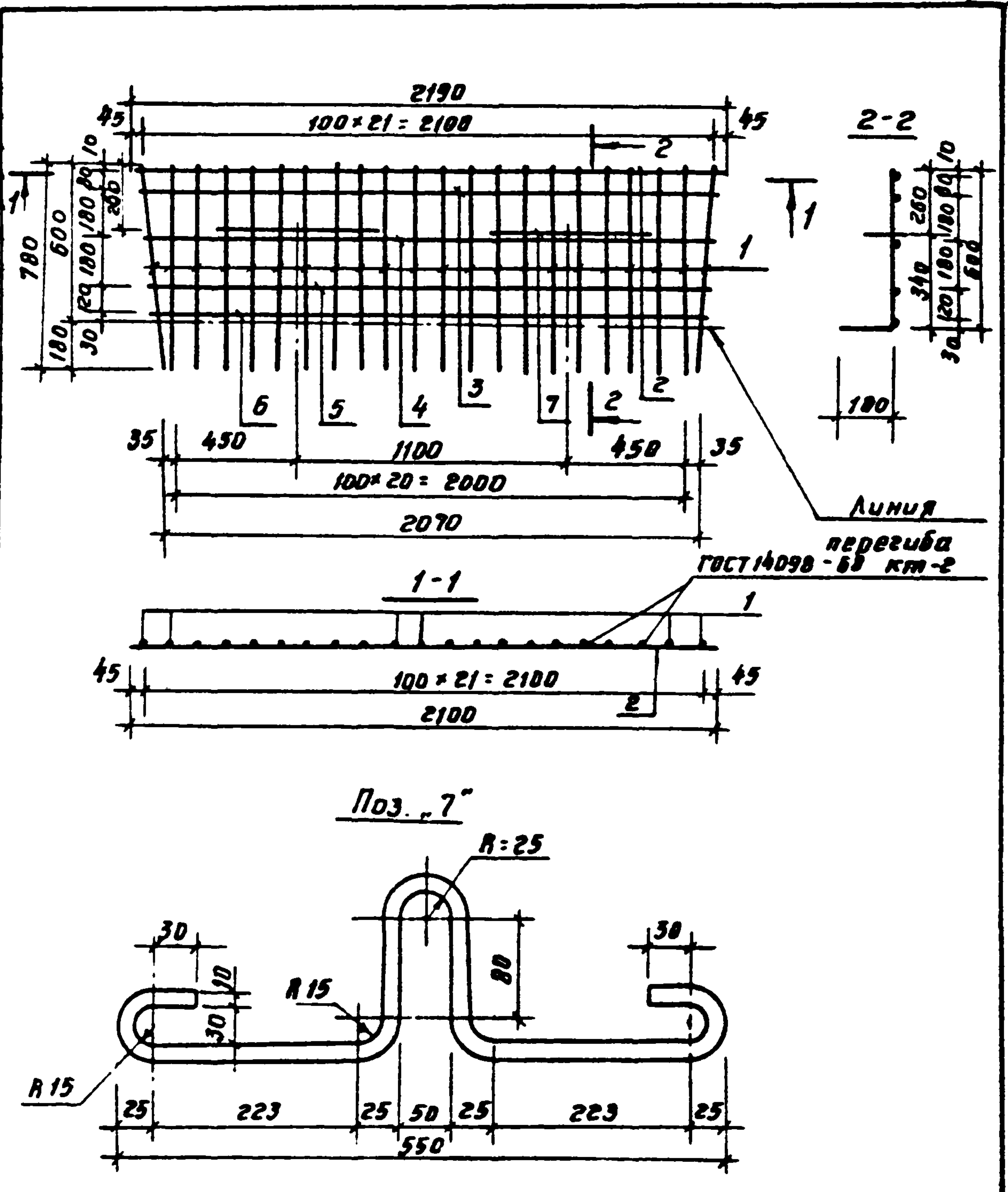
Марка элемента	Изделия арматурные				Полный вес
	Арматура класса				
	А I				
	ГОСТ 5781-75				
	Ф6	Ф8	Ф10	Итого	
С-1	4.0	4.3	1.2	9.5	9.5

				Т. П. 902-2-347	- КЖИ
				Лоток ЛО I Сетка С-1.	Стоция
				Спецификация и ведомость расхода стали	Масса
Нач. отв. Мещалкин					Масштаб
Гл. спец. Руссин					Р - -
Гип. Мещалкин					Лист 1 Листов 2
Рис. др. Сурнин					Московский
Рис. др. Любляк					

Копировал: 9,

7851-03 20 Форм

Типовой проект 902-2-347 А-III



Линия перегиба ГОСТ 14098-68 кт-2

			7. П. 902-2-347	-КЖМ		
			Лоток ЛД 1. Сетка С-1 Сборочный чертеж	Стадия	Масса	Масштаб
				Р	9,5 кг	1:20
			Лист 2 из листов 2			
			Масштаб 1:20			

Копировать

475-13 21 Тармак 11

Тысячи граммов

Формат	Зона	Пос.	Обозначение	Наименование	кол.	Примечание
				<u>Документация</u>		
11				Технические требования		
11				Сборочный чертеж		
				<u>Детали</u>		
Б4	1		-КЖИ	ФВАІ ГОСТ 5781-75; С-2070	5	0,82 кг
Б4	2			ФВАІ ГОСТ 5781-75; С-840	21	0,19 кг
Б4	3			ФЮАІ ГОСТ 5781-75; С-950	4	0,58 кг

Ведомость расхода стали на элемент, кг

Марка элемента	Изделия арматурные					Всего Бес
	Арматура класса					
	АІ					
	ГОСТ 5781-75					
	φ6	φ8	φ10	Итого		
С-2	3,9	4,1	2,3	10,3	10,3	

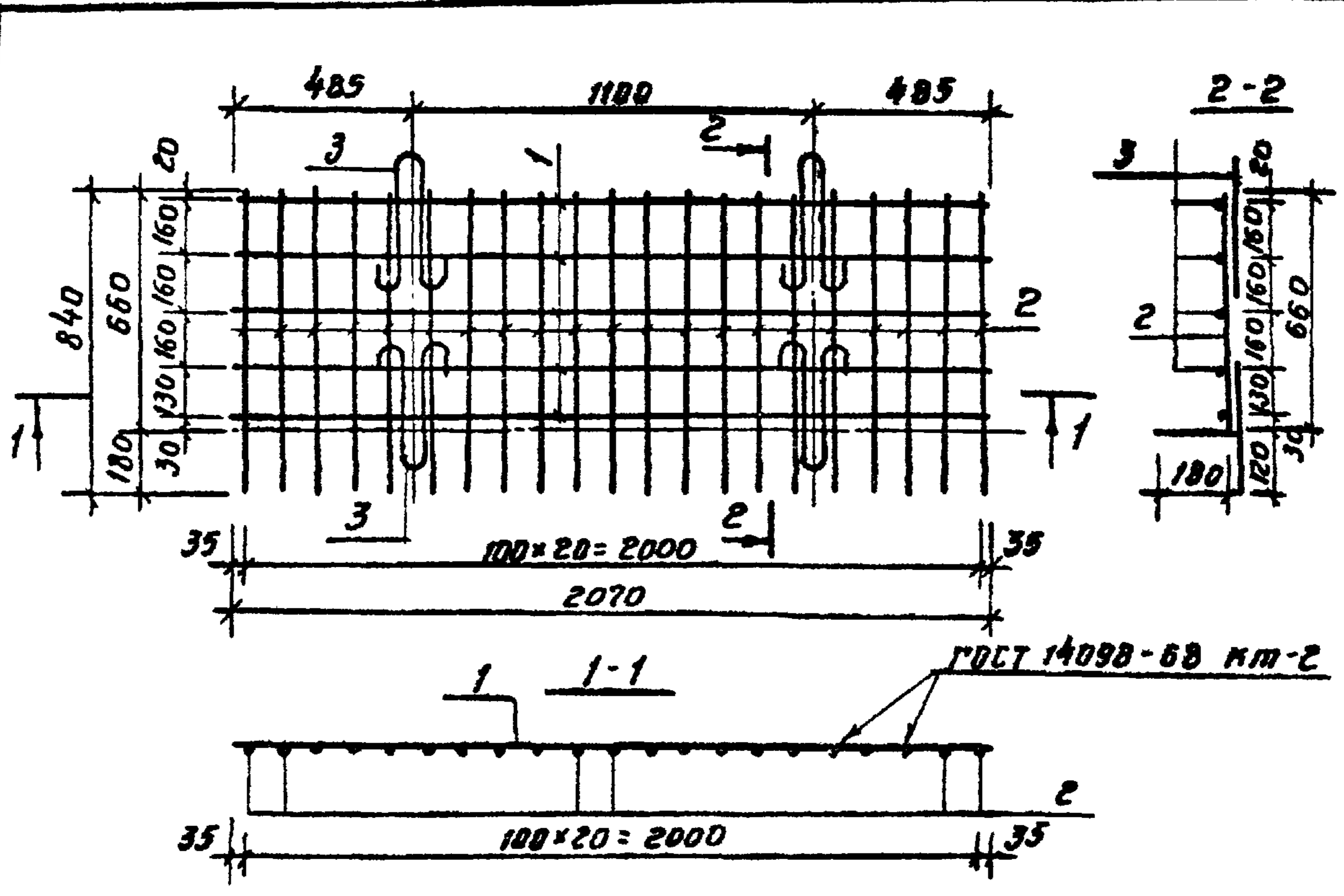
				т.п. 902-2-347	-КЖИ
				Лоток ЛД: сетка С-2	Старья
				Спецификация и ведомость расхода стали.	Масса
					Масштаб
нач.отд	Мещерякин				Р
Гуспеи	Рыжов				-
ИТ	Мельников				-
Р-М.ДР	Сурин				
С.К.В.	С.С.ФК				

КЖИ провост. ИТ

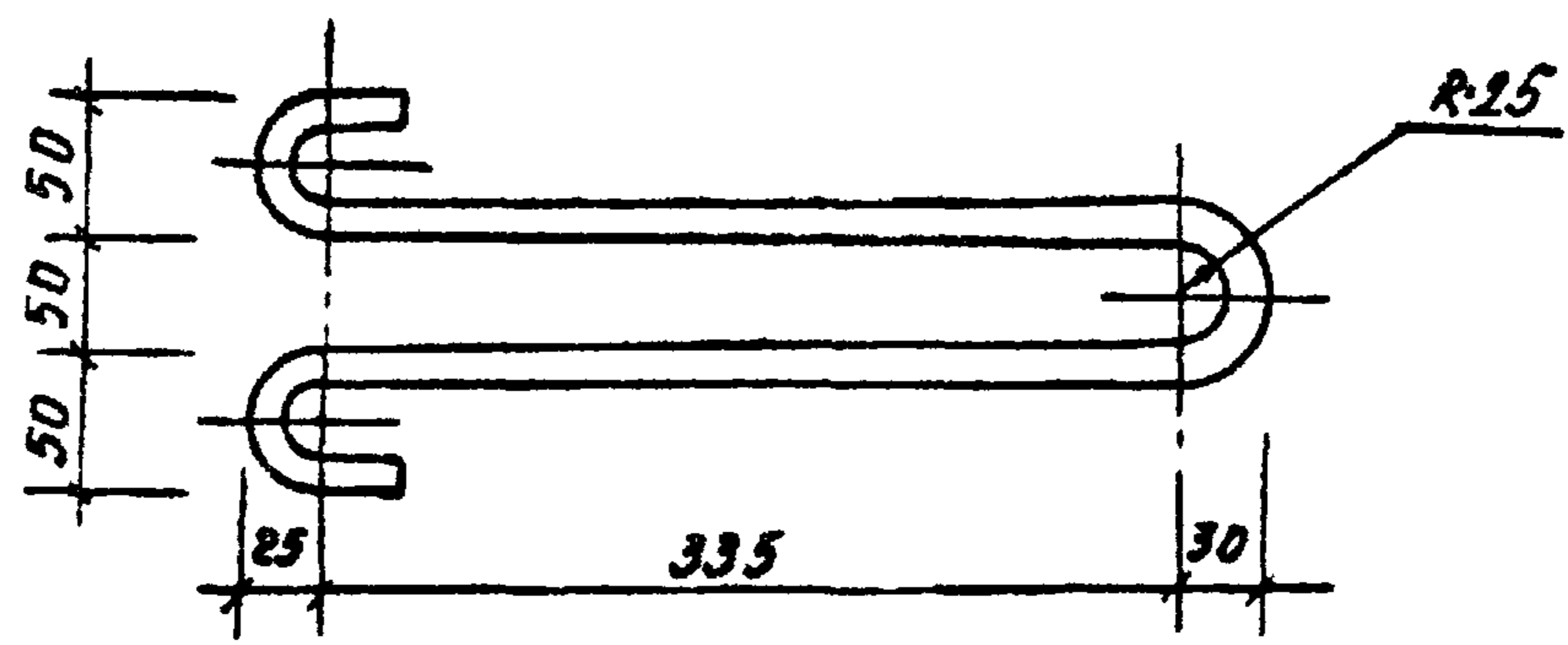
17851-03 22

Формат И

Тубовой проект 902-2-347 А-III



Поз. 3

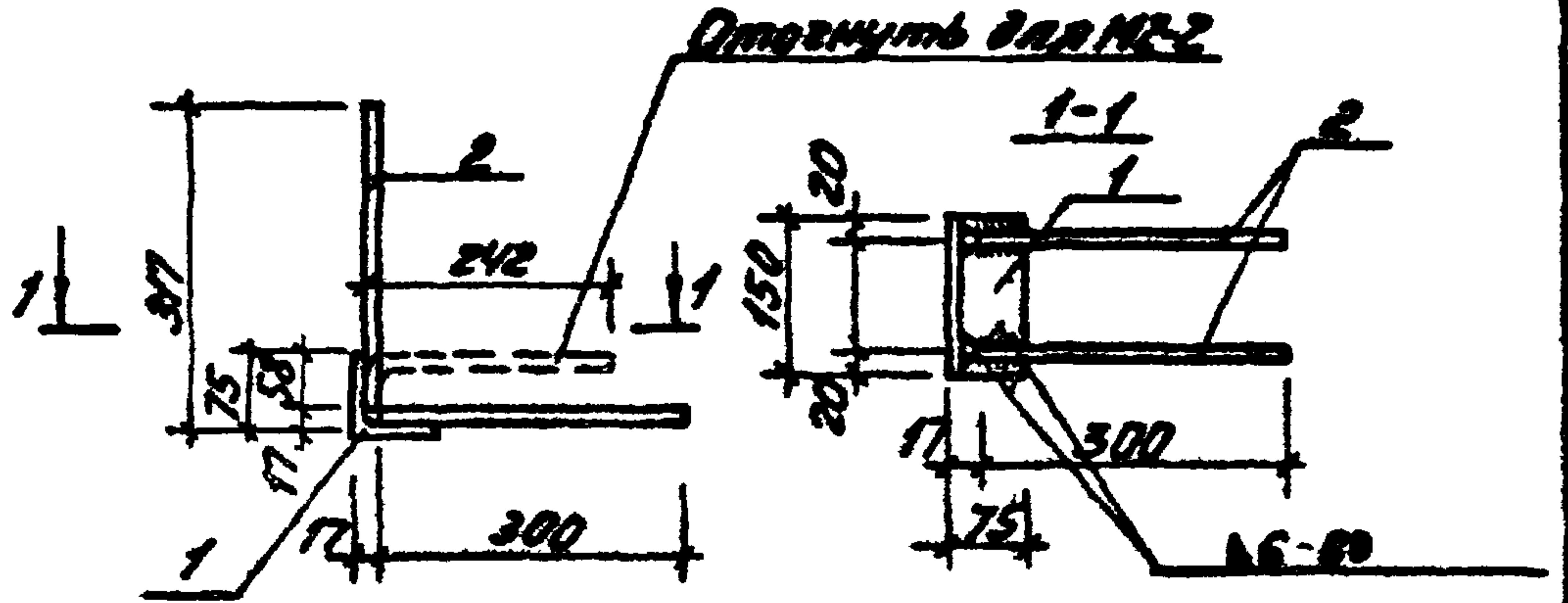


Шифр проекта	Подпись и дата	Вид чертежа	Т. П. 902-2-347		- КЭЖИ	
	Исполнитель	Дата	Лоток ЛО 1. Сетка С-2.	Стадия	Масса	Масштаб
Шифр листа	Нач. стад.	Мешалкин	Сборочный чертеж.	Р	10.3 кг	1:20
	Гл. инж.	Руссин		лист 2		листов 2
	Инж. бр.	Мешалкин		МосводоканалНИИпроект		
	Инж. бр.	Сурнин				
	Инж. бр.	Смоляк				
	Сборочный чертеж	Лоток ЛО 1				

Копирован: 02

17854-03 23

Формат 11



Формат	Зона	Пос.	Обозначение	Наименование	Кол.	Примеч.
				Документация.		
И				Техническое требование		
				Детали.		
Б4	1		- КЖУ	Л75x5 ГОСТ 8509-72; r=150	1	8,90 кг
Б4	2			10 АІ ГОСТ 5781-75; r=300	4	0,2 кг

Ведомость расхода стали на элемент, кг

Марка элемента	Изделия закладные						Общая масса
	Арматура класса АІ		Прокат марки С38/23 ВСТЗ кл2		Детали		
	ГОСТ 5781-75		ГОСТ 8509-72*				
	φ10	Уморо	Л75x5	Уморо			
М2-1 (М2-2)	0,8		0,8	0,90	0,90	4,90	

Т. П. 902-2-347

КЖУ

Науч. отд. Металлург		Лоток ЛО-1. Изделия М2-1 и М2-2. Спецификация и ведомость расхода стали	Стандартная масса	Масштаб
Гл. спец. Руссин			Р	1,90 кг 1:10
Гл. инж. Мещалкин			Лист 1	Листов 1
Руч. пр. Сурнин			Масштаб анкетного листа	
Руч. пр. Смоляк				
Инженер Бочаров				

Копирован: М

17851-03 24 Формат И

Туповой проект 902-2-347 А-III

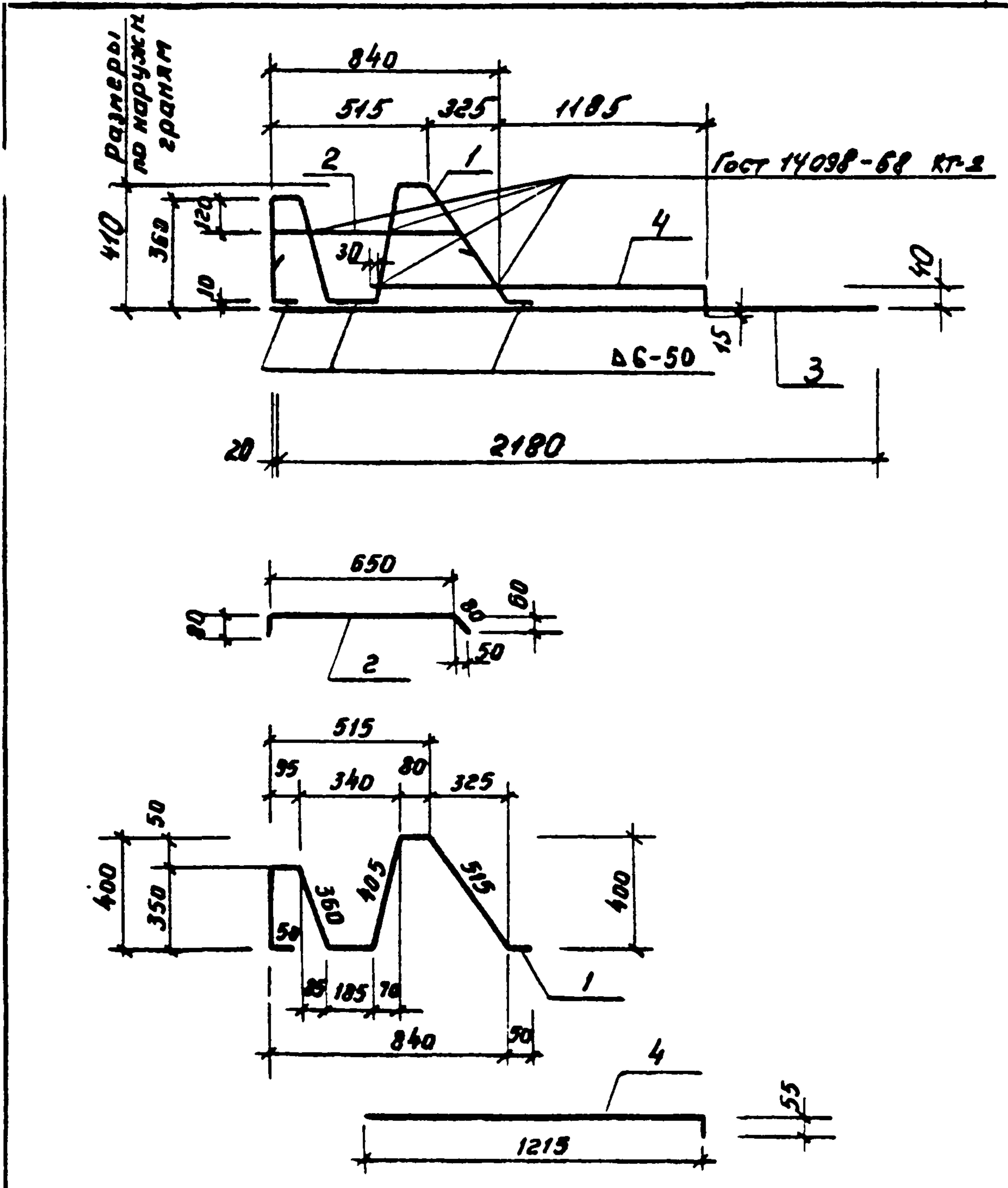
формат	зона	паз.	Обозначение	Наименование	Кол.	Примечание
				<u>Документация</u>		
И				Технические требования.		
И				Ведомость спецификационных документов		
И				Сборочный чертеж		
				<u>Детали</u>		
БУ	1		- КЖИ	ФЮ ЯВ ГОСТ 5781-75, С:2090	1	1.3 кг
БУ	2			С: 810	1	0.5 кг
БУ	3			С: 2200	1	1.4 кг
БУ	4			С: 1270	1	0.8 кг

Ведомость расхода стали на элемент, кг

Марка элемента	Изделия арматурные			Общий расход
	Арматура класса		Всего	
	ЯВ			
	ГОСТ 5781-75			
	ФЮ	Итого		
КР I	4.0	4.0	4.0	4.0

Имя и дата

			т.п. 902-2-347	- КЖИ
			Каркас плоский КР I.	Стадия Масса Масштаб
			Спецификация и ведомость расхода стали.	Р - -
Нач. отд.	М.В.Шалкин			л. 1 Листов 2
Гл. спец.	Русев			
Гл.пр.	М.В.Шалкин			
Инж.пр.	Борисов			
Инж.пр.	Борисов			

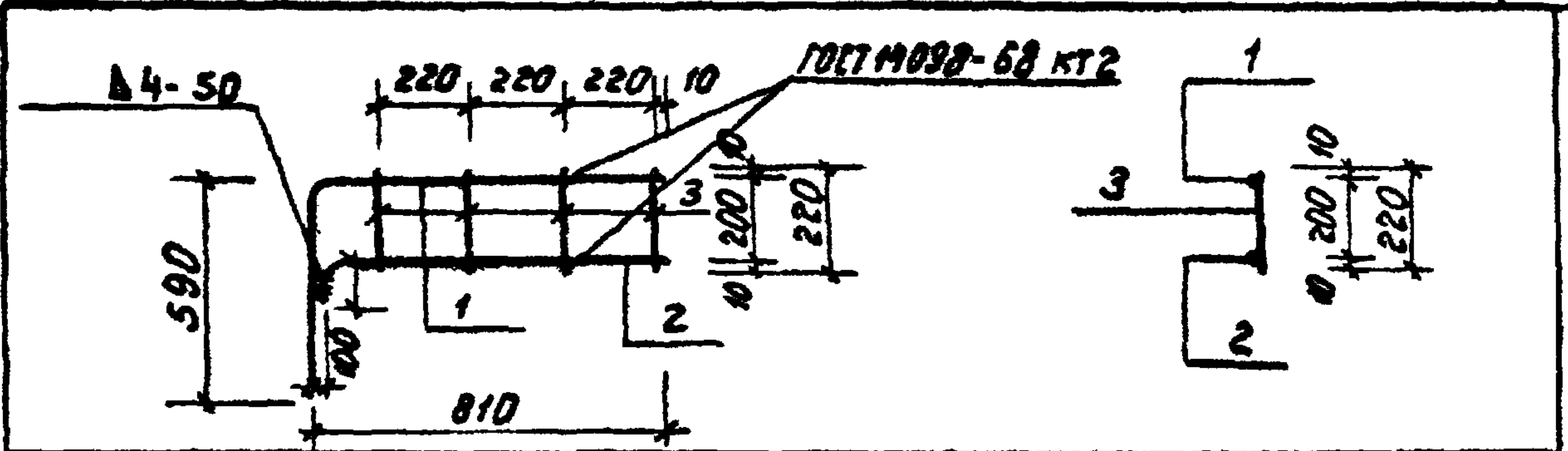


				Т. п. 902-2-347		-ИЖИ		
				Каркас плоский КР1		Стадия	масса	масштаб
				Сборочный чертеж.		р	4кг	1:20
						Лист 2	Листов 2	
						Мосводоканал		

Калинов...

1985-03 2

Туповой проект 902-2-347 А III



Формат листа	Поз.	Обозначение	Наименование	кол.	Приме- чание
			<u>Документация</u>		
И			Технические требо- вания		
И			Ведомость ссылоч- ных документов		
			<u>Детали</u>		
Б4	1	-КЖИ	Ф12АІІ ГОСТ 5781-75, L=1400	1	1,3 кг
Б4	2		L=900	1	0,8 кг
Б4	3		Ф8АІ ГОСТ 5781-75, L=220	4	0,1 кг

Ведомость расхода стали, кг

Марка элемента	Изделия арматурные				Всего	Общий расход
	Арматура класса					
	АІ		АІІ			
	ГОСТ 5781-75	ГОСТ 5781-75	ГОСТ 5781-75	ГОСТ 5781-75		
	Ф8	Итого	Ф12	Итого		
КР2	0,4	0,4	2,1	2,1	2,5	2,5

т.п. 902-2-347

-КЖИ

Каркас плоский
КР2.

Стадия	Масса	Масштаб
р	2,5кг	1:20
Лист 1	Листов 1	

МосводоканалНИИпроект

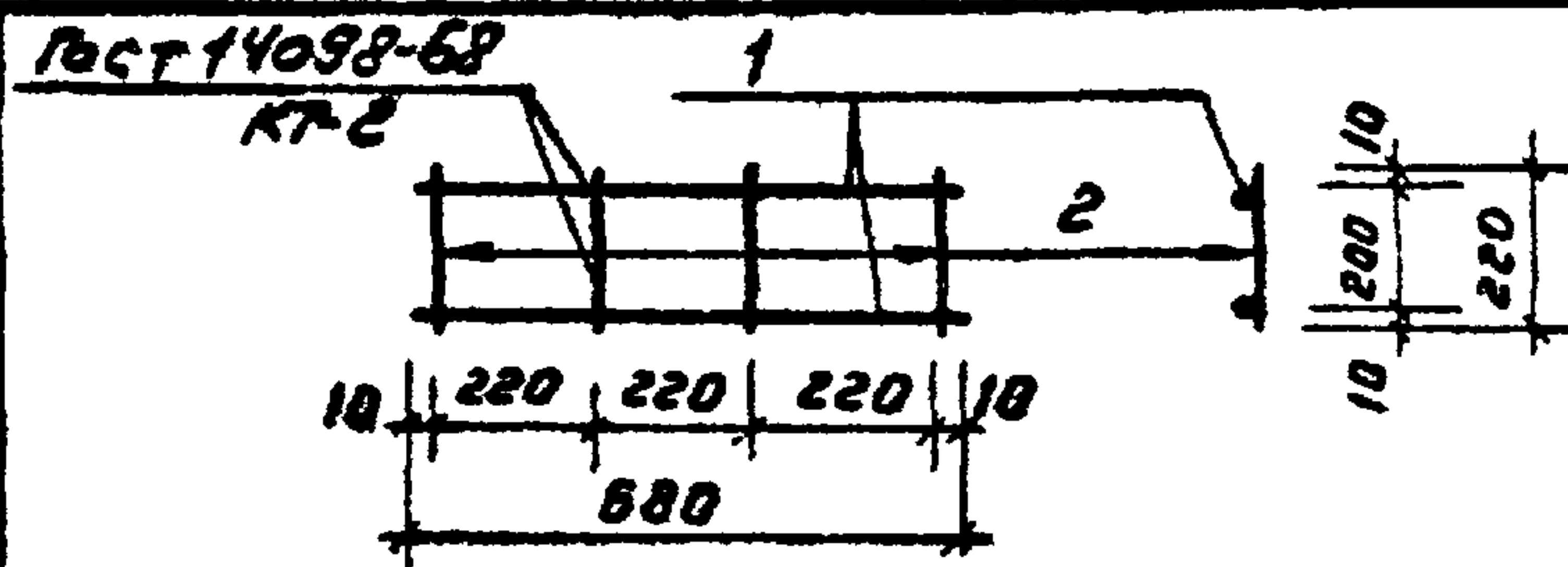
Имя и подл. Проект и дата выполнения

Нач. отд. Мещалкин
Гл. спец. Руссия
ГНП Мещалкин
Рук. бр. Белотова
Ст. инж. Корнев

Копировал: КЖ

17851-03

Формат И



Формат	Зона	Лист	Обозначение	Наименование	Кол.	Примечание
				<u>Документация</u>		
II				Технические требо- вания.		
II				Ведомость ссылоч- ных документов.		
				<u>Детали</u>		
Б4	1		- КЖИ Ф8 А I ГОСТ 5781-75, L=680		2	0,3 кг
БУ	2			L=220	4	0,1 кг

Ведомость расхода
стали на элемент, кг

Марка элемента	Изделия арматурные			Общий расход
	Арматура класса			
	А I			
	ГОСТ 5781 - 75			
	Ф8		Итого	
КРЗ	1,0		1,0	1,0

			Т.п. 902-2-347	- КЖИ
			Каркас плоский КРЗ	Стадия Масса Масштаб р 1,0 кг 1:20
Нач. отд.	Мешалкин			Лист 1 Листов 1
Гл. спец.	Руссин			Масштаб канализации
Гип	Мешалкин			
Рук. бр.	Болотова			
Ст. инж.	Порнеева			

лировая

17851-03 28 формат

Туповой проект 902-2-347 А-III

формат	зона	поз.	Обозначение	Наименование	кол.	Примечание
				<u>Документация</u>		
И				Техническое требо- вание.		
И				Ведомость ссылоч- ных документов.		
И				Сборочный чертеж <u>Детали</u>		
Б4	1		МН 2880 - 62	Отвод 90° 273×10	1	43.5кг
Б4	2		-КЖМ	Труба 273×8 С=1265 ГОСТ 8732-78	1	60.0кг
Б4	3			С=105	1	5.5кг

Ведомость расхода стали на элемент, кг

Марка элемента	Изделия закладные				Общий расход
	Прокат марки		Итого	Всего	
	С 38/23 ВстЗкп2				
	ГОСТ 8732 - 78				
тр.	тр.				
МН1	71.5	43.5	115	115	115

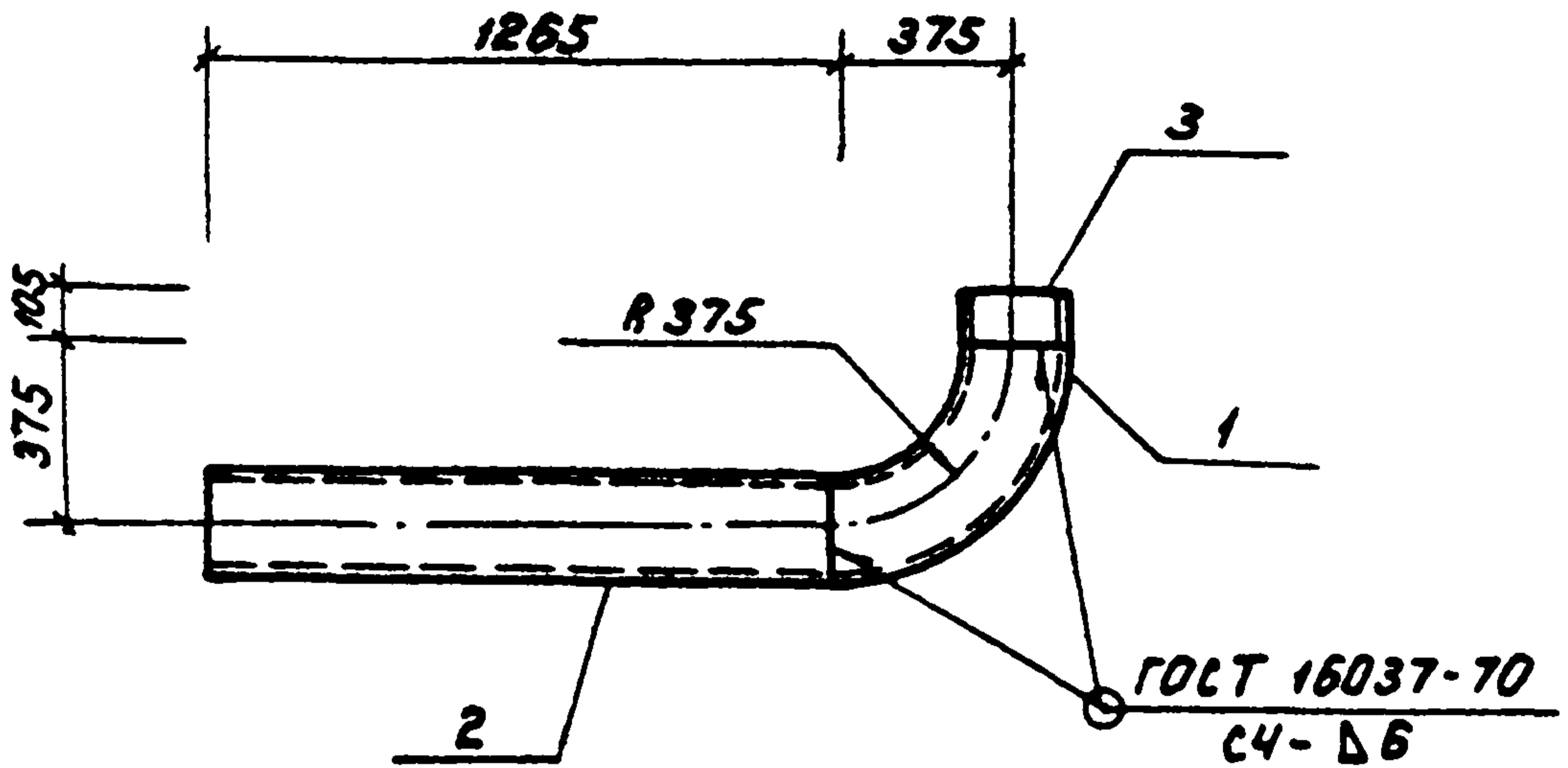
Лист 1 из 2

Т.п. 902-2-347

-КЖМ

Издание	заказчик	Исполнитель	Издание	заказчик	Исполнитель	Стадия	масса	масштаб
Мач.отб	Мешалкин		Спецификация и ве- домость расхода стали			р	-	-
Гл. спец.	Рысун					Лист 1	Листов 2	
Р.П.	Коржков					Магдебургская И.И. Проект		

A-III



			т.п. 902-2-347	- КЖИ		
			Изделие закладное МН1. Сборочный чертеж.	Стандарт	Масса	Масштаб
				Р	115кг	1:20
Нач.отв. Мешолокин	А.И.			Лист 2	Листов 2	
Гл. спец. Руссин	А.И.			Масштаб 1:20		
ГМП Мешолокин	А.И.					
Инж. Ор. Болотова	С.И.					
Инж. Ор. Болотова	С.И.					

57251-53

Типовой проект 902-2-347 А-III

Формат	Зона	Поз.	Обозначение	Наименование	Кол	Примечание
				<u>Документация</u>		
11				Технические требования		
11				Ведомость ссыл. докум-в		
11				Сборочный чертеж		
				<u>Детали</u>		
Б4	1		-КЖИ	-150x8 ГОСТ 103-76; L=200	1	1,9 кг
Б4	2			Ф16 АII ГОСТ 5781-75; L=220	4	0,4 кг

Ведомость расхода стали на элемент, кг

Марка элемента	Изделия закладные				Общий расход
	Арматура класса		Прокат марки		
	А II		Вст. 3 кл 2		
	ГОСТ 5781-75		ГОСТ 103-76		
	Ф 16	Итого	-150x8	Итого	
МН2	1,6	1,6	1,9	1,9	3,5

Имя и подл. Подпись и дата

				т.п. 902-2-347	- КЖИ
				Изделие закладное МН2.	Стация
				Спецификация и ведомость расхода стали.	Масса
Качество	Нешолкин				Масштаб
Г.а.степ.	Руссин				Р - -
Г.а.инж.пр.	Мирош				Лист 1 Листов 2
Рук.ос.	Сидоров				Масштаб
Рук.бр.	Мирош				Исполнитель

Состав: Ш

17851-03 34

Формат 11

Туповой проект 902-2-347 А-И

Формат	Зона	Лист	Обозначение	Наименование	Кол.	Примеч.
				<u>Документация</u>		
И				Технические требования		
И				Ведомость связи 2-гооб.		
И				Сборочный чертеж		
				<u>Детали</u>		
Б4	1		- КЭЖ	С5 ГОСТ 8240-72; С=1002	1	4.9 кг
Б4	2			С=632	1	3.1 кг
Б4	3			С=642	1	3.1 кг
Б4	4			Ф6 Л1 ГОСТ 5781-75; С=280	8	0.1 кг

Ведомость расхода стали на элемент, кг.

Марка элемента	Изделие закладное				Общий расход
	Арматура класса		Прокат марки		
	Л1		ВСт3 кп 2		
	ГОСТ 5781-75		ГОСТ 8240-72		
	Ф6	Итого	С5	Итого	
МНЗ	0.8	0.8	11.1	11.1	11.9

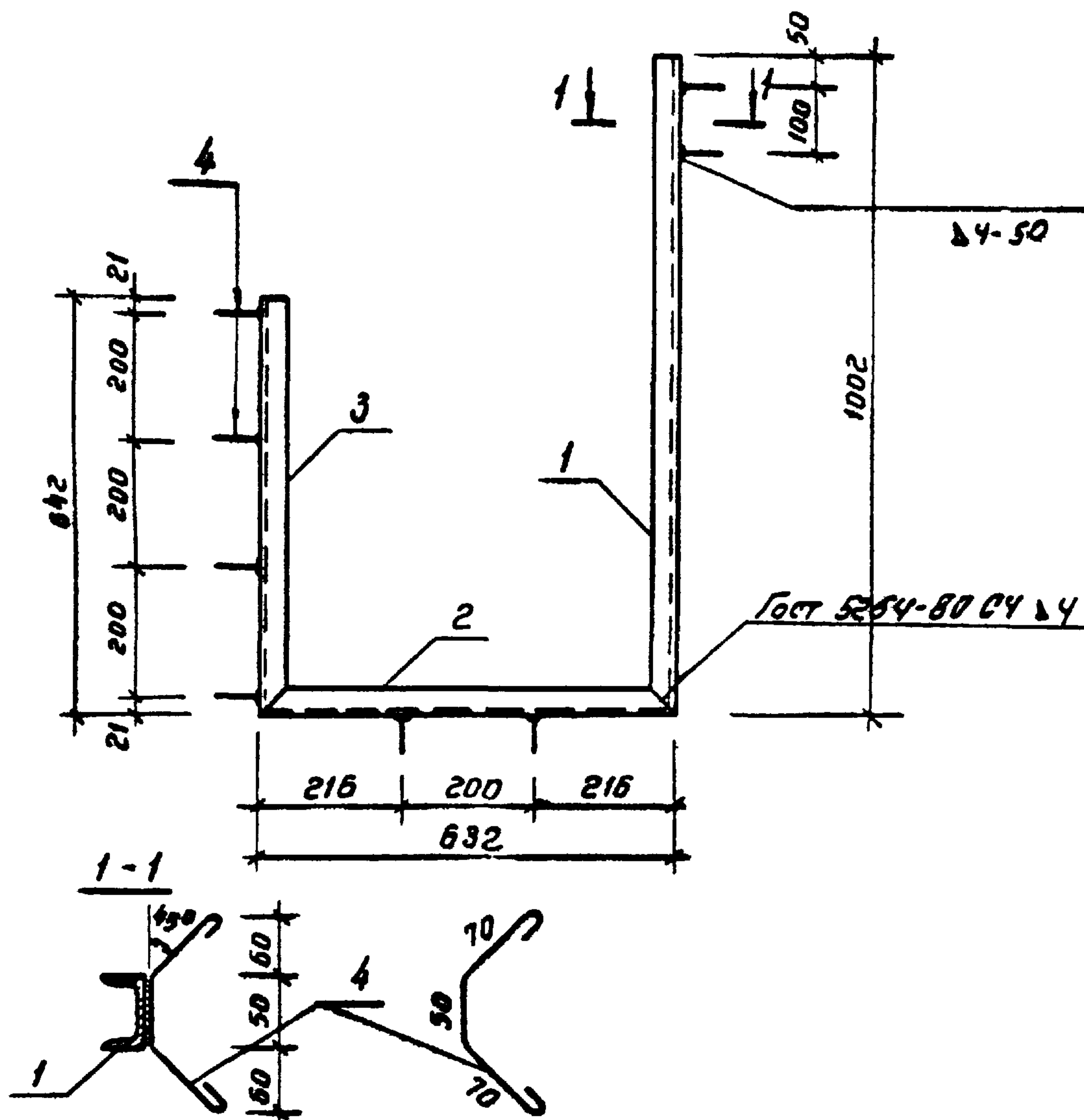
Шифр листа
Подпись и дата
Изменения

				Т.п. 902-2-347	- КЭЖ
				Изделие закладное МНЗ.	Стадия Р
				Спецификация и ведомость расхода стали.	Масса —
					масштаб —
					Лист 1
					Листов 2
					Мосводоканал Нципроект

Копировал

17851-03 3.

Формат И



			Т.п. 902-2-347	- КЭЖИ		
			Изделие закладное МНЭ Сборочный чертеж.	Стадия	масса	масштаб
				р	11,9 кг	1:10
Нач. отд.	Мешакин	<i>[Signature]</i>	Лист 2 из 2			
Гл. спец.	Руссин	<i>[Signature]</i>	Лист 2 из 2			
Гип.	Мешакин	<i>[Signature]</i>	Масштаб: 1:10			
Руч. бр.	Сурмин	<i>[Signature]</i>				
Руч. бр.	Болотова	<i>[Signature]</i>				

Копирован:

17851-03 34

Формат:

Туповой проект 902-2-347 А-III

формат	Зона	Поз.	Обозначение	Наименование	кол.	примеч.
				<u>Документация</u>		
//				Технические требования		
//				Ведомость ссылочн. д-в.		
//				Сборочный чертеж		
				<u>Детали</u>		
бУ	1		- КЖИ	с14 гост 8240-72; с-860	2	10,6 кг
бУ	2			с-1120	1	13,8 кг
бУ	3			φ10 АИ гост 5781-75; с-340	10	0,2 кг

Ведомость расхода стали на элемент, кг.

Марка элемента	Изделие закладное				Общий расход
	Арматура класса		прокат марки		
	АИ		вст3 Кп 2		
	гост 5781-75		гост 8240-72		
	φ10	Итого	с 14	Итого	
МН4	2.0	2.0	35.0	35.0	37.0

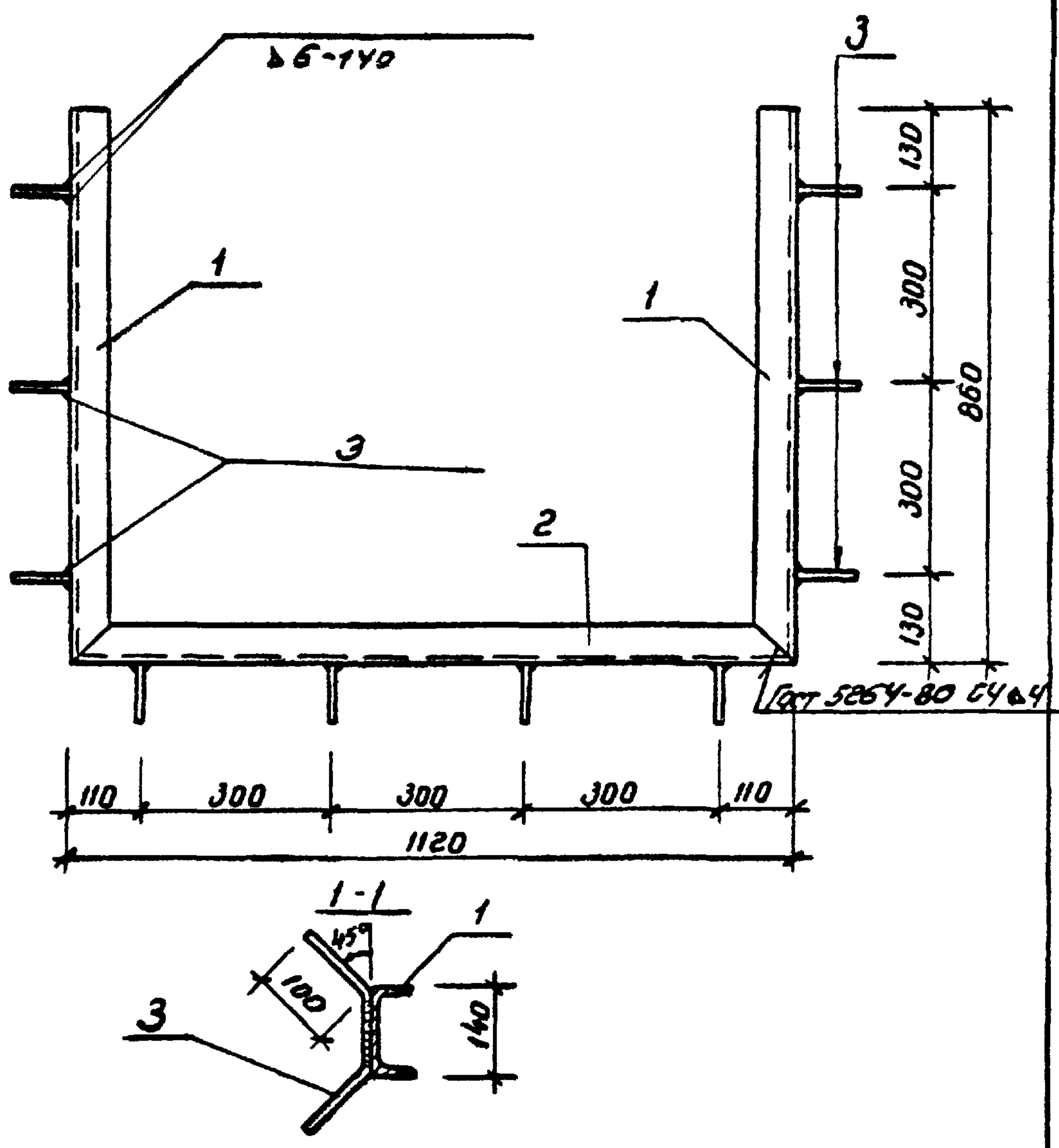
Инв. Подл. Подпись и дата

				Т.п. 902-2-347	- КЖИ		
				Изделие закладное МН4 Спецификация и ведомость расхода сталл.	Стадия	Масса	Масштаб
					Р	Т	-
Нач. отд.	Мешалкин				Лист 1	Листов 2	
Гл. спец.	Руссин				защитоканалниипроект		
Г.И.П.	Мешалкин						
Рук. бр.	Сурнин						
Рук. бр.	Болотова						

Копировал

17851-03

Формат 11



			Т. п. 902-2-347	-КЖИ		
			Изделие закладное МН 4 Сборочный чертёж.	Стадия	Масса	Масштаб
				р	37,0 кг	—
Нач. отд.	Мешалкин	<i>[Signature]</i>				
Гл. спец.	Руссин	<i>[Signature]</i>	лист 2 / листов 2			
Гл. п.	Мешалкин	<i>[Signature]</i>	масштаб 1:1			
Рук. бр.	Сурмин	<i>[Signature]</i>				
Рук. бр.	Болотова	<i>[Signature]</i>				

Копировал

17851-03 38 Форма

Типовой проект 902-2-347 А-III

Формат	Зона	Поз.	Обозначение	Наименование	кол	Примечание
				<u>Документация</u>		
И				Технические требования.		
И				Ведомость связей лучных документов		
И				Сборочный чертеж <u>Детали</u>		
Бу			- КЖИ	L75x8 ГОСТ 8509-72 ^а ; C=1000	1	9.0 кг
Бу				Ф8 АІ ГОСТ 5781-75; C=1000	1	0.4 кг
Бу				Ф6 АІ ГОСТ 5781-75; C=410	4	0.1 кг

Ведомость расхода стали на элемент, кг

Марка элемента	Изделия закладные							Общий расход
	Арматура класса			Прокат марки				
	АІ			С98/23 Вст3кл2				
	ГОСТ 5781-75			ГОСТ 8509-72 ^а				
	Ф6	Ф8	Итого	L75x8		Итого		
МН5	0.4	0.4	0.8	9.0		9.0	9.8	

Т.п. 902-2-347

- КЖИ

Изделие закладное
МН5.
Спецификация и
ведомость расхода
стали.

Стадия	Масса	Масштаб
Р	—	—
Лист 1	Листов 2	
МосводоканалНИИпроект		

Нач. отд. Мещалкин
Гл. спец. Руссин
Инж. Мещалкин
Рук. бр. Благодоб
Целом. Сомотова

Копируемая

17851-03 37

формат И

Титульный проект 902-2-347 А-III

Формат	Зона	Поз.	Обозначение	Наименование	кол.	Примечание
				<u>Документация</u>		
II				Технические требования.		
II				Ведомость ссылочных документов.		
II				Сборочный чертеж		
				<u>Детали</u>		
БУ	1		- КЭЖИ	Ст. тр. 273*8 ГОСТ 8732-78; Р-570	1	31.9 кг
БУ	2			Лист. ст. δ=8 ГОСТ 19903-74	1	9.1 кг

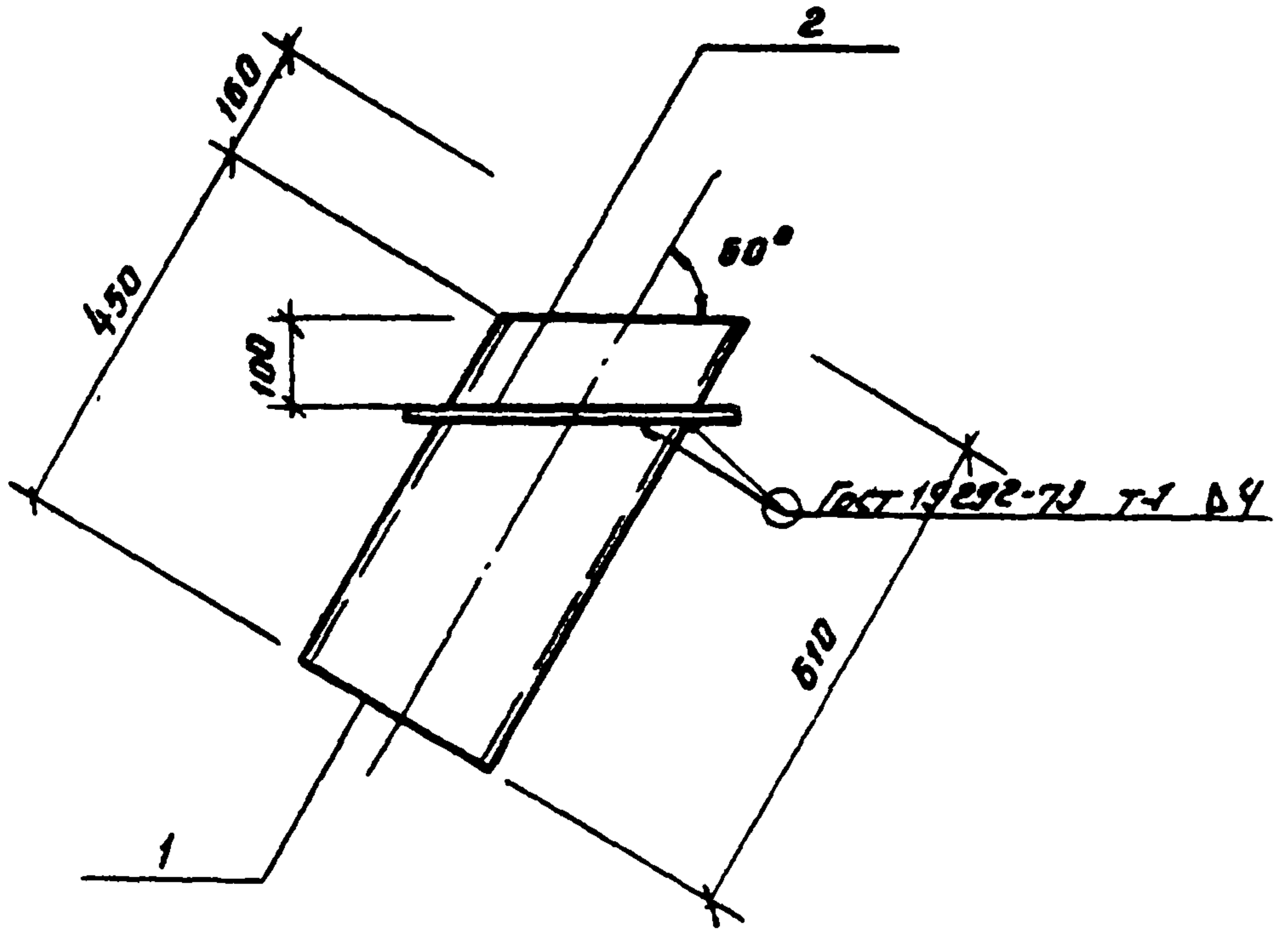
Ведомость расхода стали на элемент, кг

Марка элемента	Изделия закладные						Общий расход
	Прокат марки						
	С 38/23 В ст 3 кл 2						
	ГОСТ 8732-78			ГОСТ 19903-74*			
	тр. 273*8	Итого	лист δ=8	Итого	Всего		
МЧЕ	31.9	31.9	9.1	9.1	41.0	41.0	

Имя, Подпись и дата

Т. П. 902-2-347			- КЭЖИ		
Изделие закладное МНБ.			Стандия	Масса	Масштаб
Спецификация и ведомость расхода стали.			Р	-	-
Нач. отд. Мешалкин			лист 1	листо в 2	
Гл. спец. Руссия			Мас. водозащ. Мин. проект		
Гл. Мешалкин					
Бух. Бр. Баратова					
Жест. Баратова					

Тубовой проект 902-2-347 А-И



			Т.п 902-2-347	- ПЭМ		
			Изделие закладное	Стадия	Масштаб	Масштаб
			МНБ.	Р	4/10	1:10
			Сборочный чертёж	Лист:	1 из 1	
Нач. отд.	Мещеряков			Косборочный чертёж		
Гл. спец.	Руссу					
Р.И.	Мещеряков					
Руч. др.	Болотников					
Исполн.	Болотников					

Копировать

17854-03 40

Типовой проект 902-2-347 А-II

Формат	Зона	Лист	Обозначение	Наименование	Кол.	Примечание
				<u>Документация</u>		
II				Технические требования.		
II				Ведомость ссылочных документов.		
II				Сборочный чертеж		
			-КЖИ	<u>Детали</u>		
Б4	1			Л63x6 ГОСТ 8509-72 [*] ; С=826	4	4,7 кг
Б4	2			Ф8 АІ ГОСТ 5781-75; С=430	8	0,2 кг
Б4	3			а10x10 ГОСТ 2591-71 [*] ; С=780	4	0,6 кг

Ведомость расхода стали на элемент, кг.

Марка элемента	Узелия закладные							Общий расход
	Арматура класса АІ			Прокат марки С38/23 Вст3кп2				
	ГОСТ 5781-75			ГОСТ 8509-72 [*]		ГОСТ 2591-71 [*]		
	Ф8	Итого	Л63x6	Итого	а10	Итого		
МН7	2,4	2,4	18,8	18,8	1,6	1,6	20,4	22,8

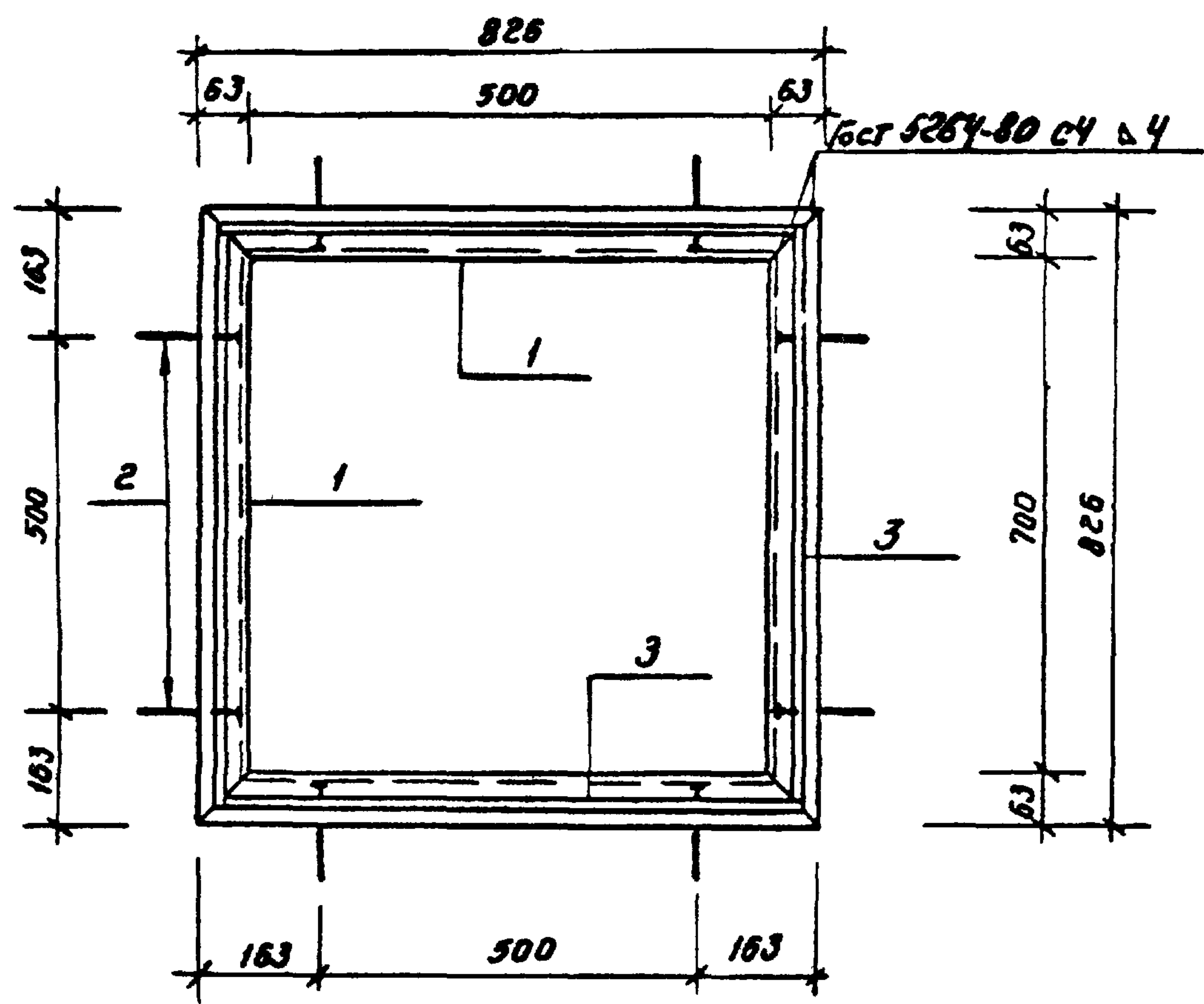
Инд. испол. Подпись и дата

				Т П. 902-2-347	-КЖИ
				Узелие закладное МН7	Стадия
				Спецификация и ведомость расхода стали.	Масса
Нач. отд.	Мешаакин				Масштаб
Гл. спец.	Руссин				Р
Гип	Мешаакин				—
Рук. бр.	Болотова				—
Исполн.	Болотова				лист 1
					листов 2
					Мас. водоканализ. проект

Копировала

17851-03

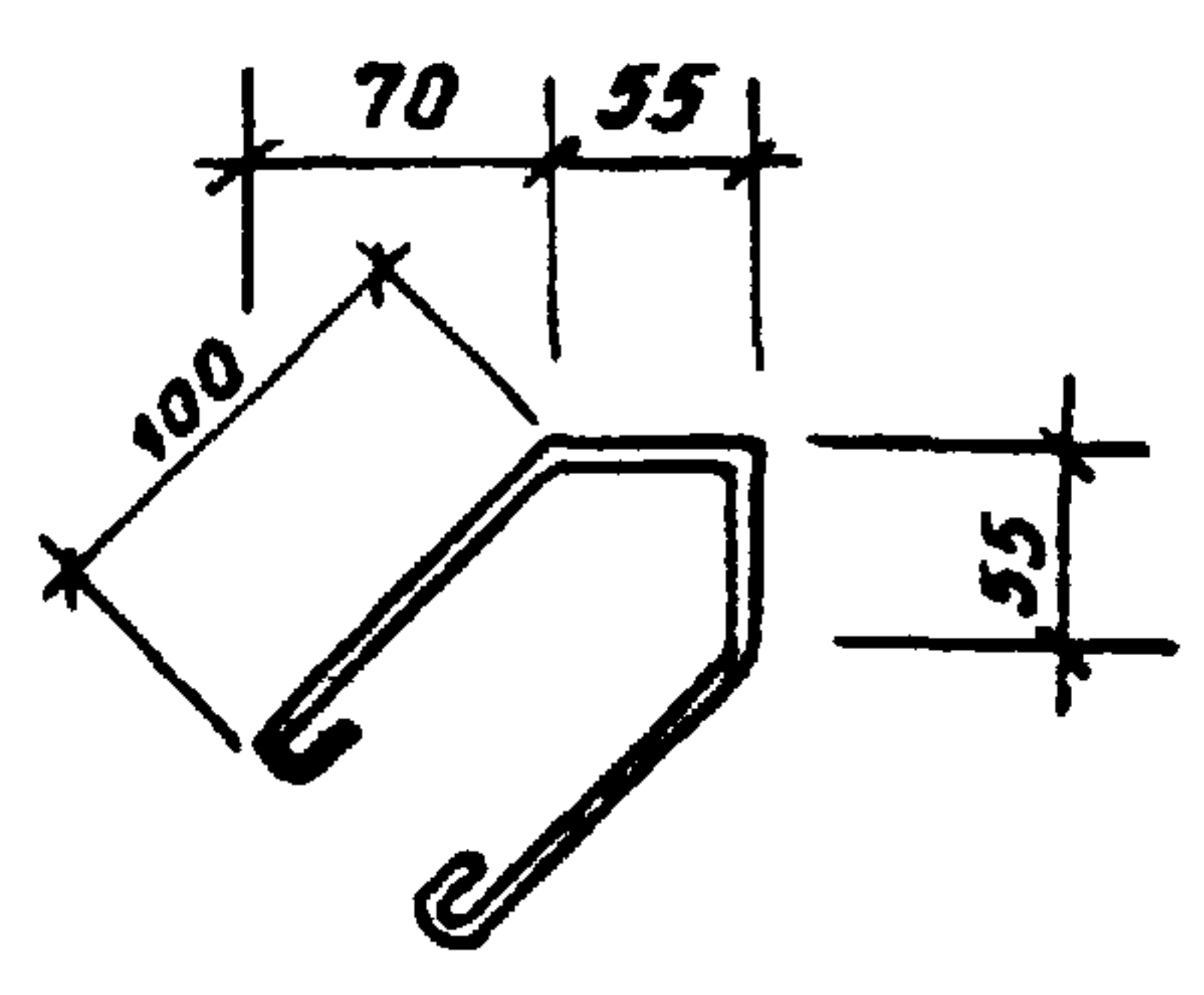
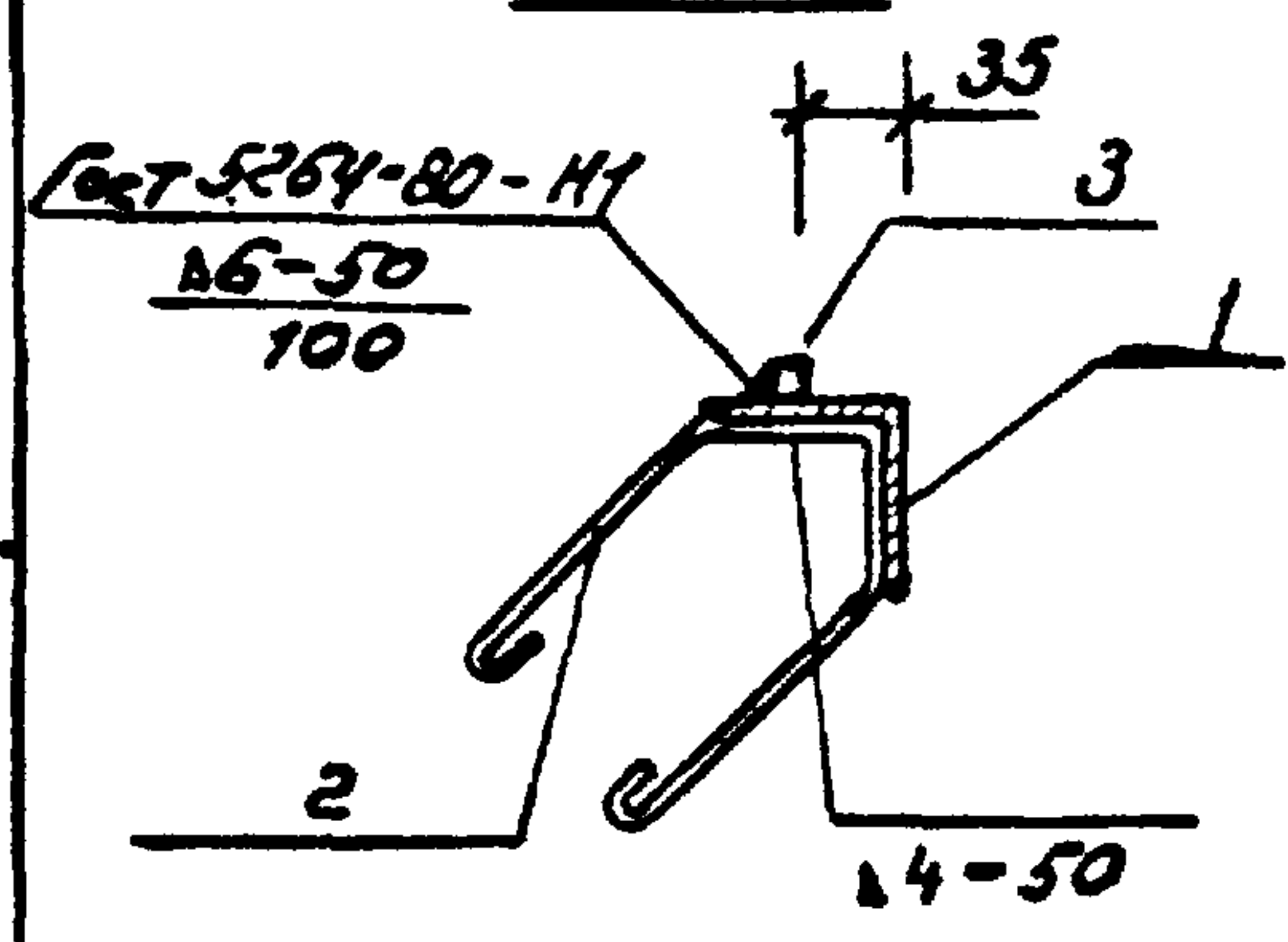
Формат II



Гост 5264-80 с4 б4

1-1

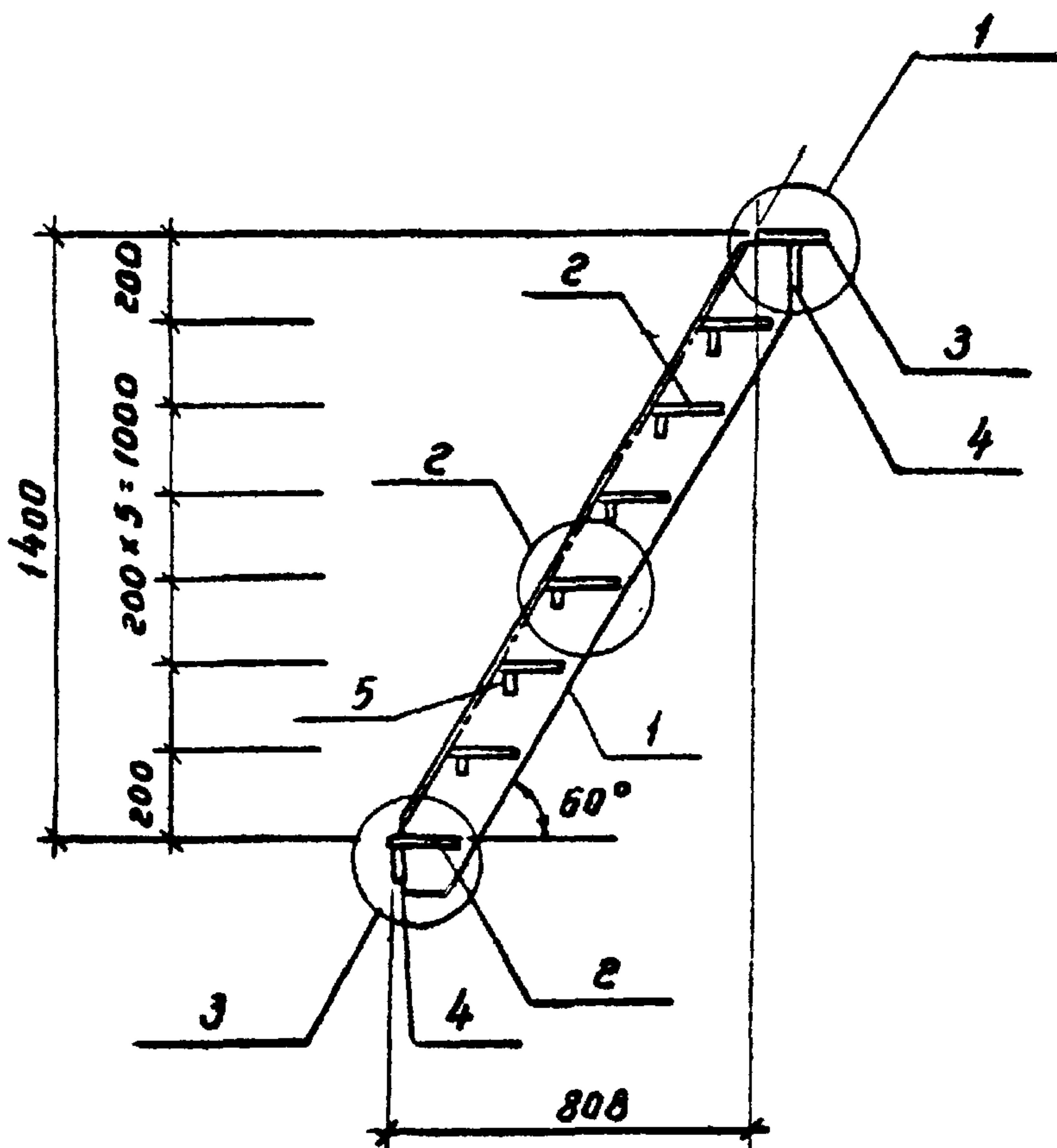
Поз. 2



				Т. п. 902-2-347		- КЖИ		
				Изделие закладное		Стация	Масса	Масштаб
				МН 7.		р	22,8кг	1:10
				Сборочный чертеж		Лист 2	Листов 2	
Нач. отд.	Мешалкин			МасбодоканалНИИпро-				
Гл. спец.	Руссин							
ГЦП	Мешалкин							
Рук. бр.	Болотова	Сметов	П-81					
Усполн.	Болотова	Сметов	-1-					

Копировал

17851-03 42 формат



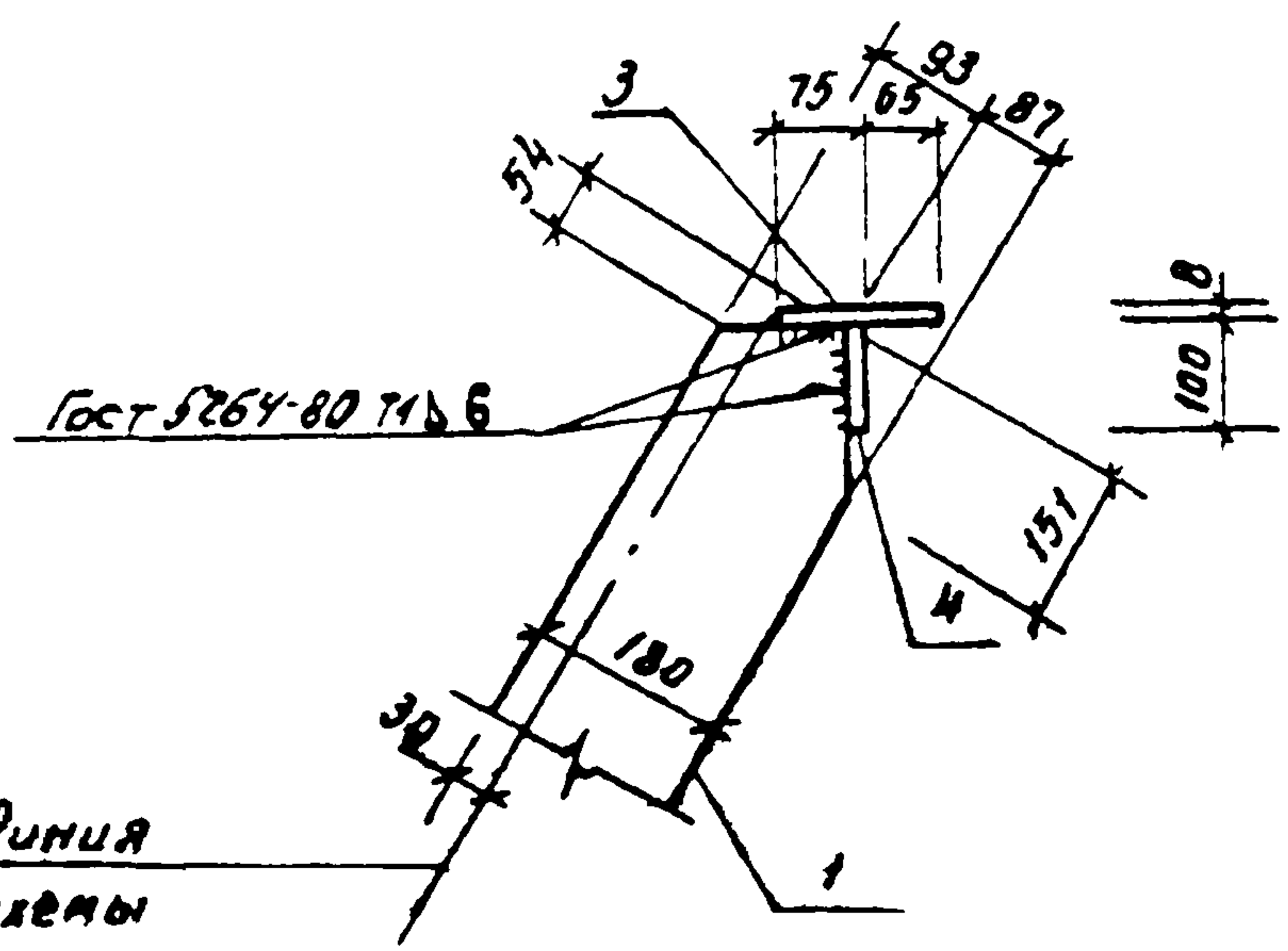
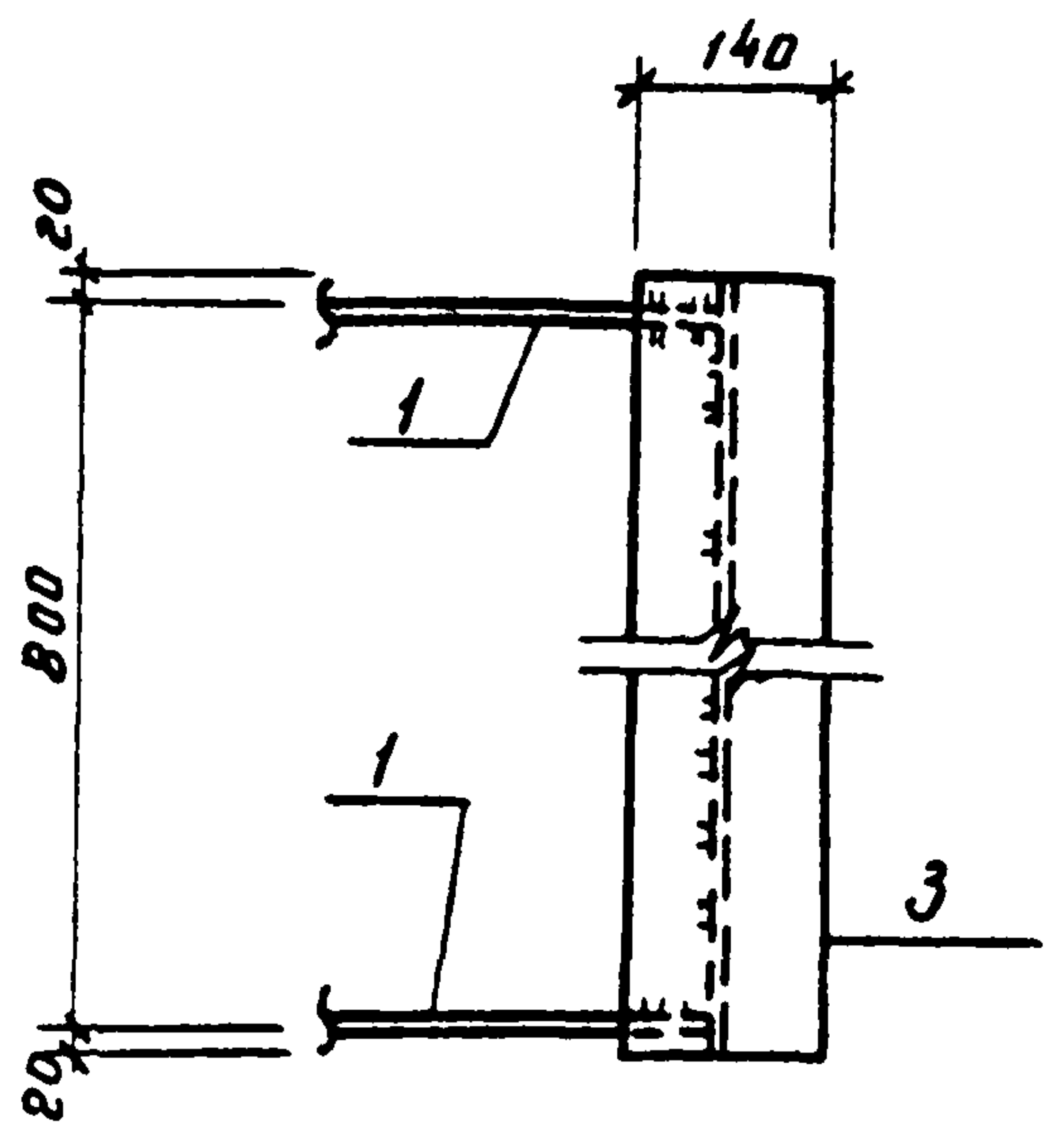
				Т.п. 902-2-347	- ПЖИ						
				Лестница ЛС1.	<table border="1"> <tr> <th>Стадия</th> <th>Масса</th> <th>Масштаб</th> </tr> <tr> <td>р</td> <td>121,8кг</td> <td>1:20</td> </tr> </table>	Стадия	Масса	Масштаб	р	121,8кг	1:20
Стадия	Масса	Масштаб									
р	121,8кг	1:20									
				Сборочный чертёж	Лист 2 Листов 5						
Нач. отд.	Мешалкин	<i>[Signature]</i>			МасбодаканалНилпро						
Гл. спец.	Руссин	<i>[Signature]</i>									
ГУП	Мешалкин	<i>[Signature]</i>									
Рук. бр.	Болотова	<i>[Signature]</i>	2-87.								
Ст. инж.	Гудкова	<i>[Signature]</i>									

Копирован

17851-03 44

Формат 1

Типовой проект 902-2-347 А-III

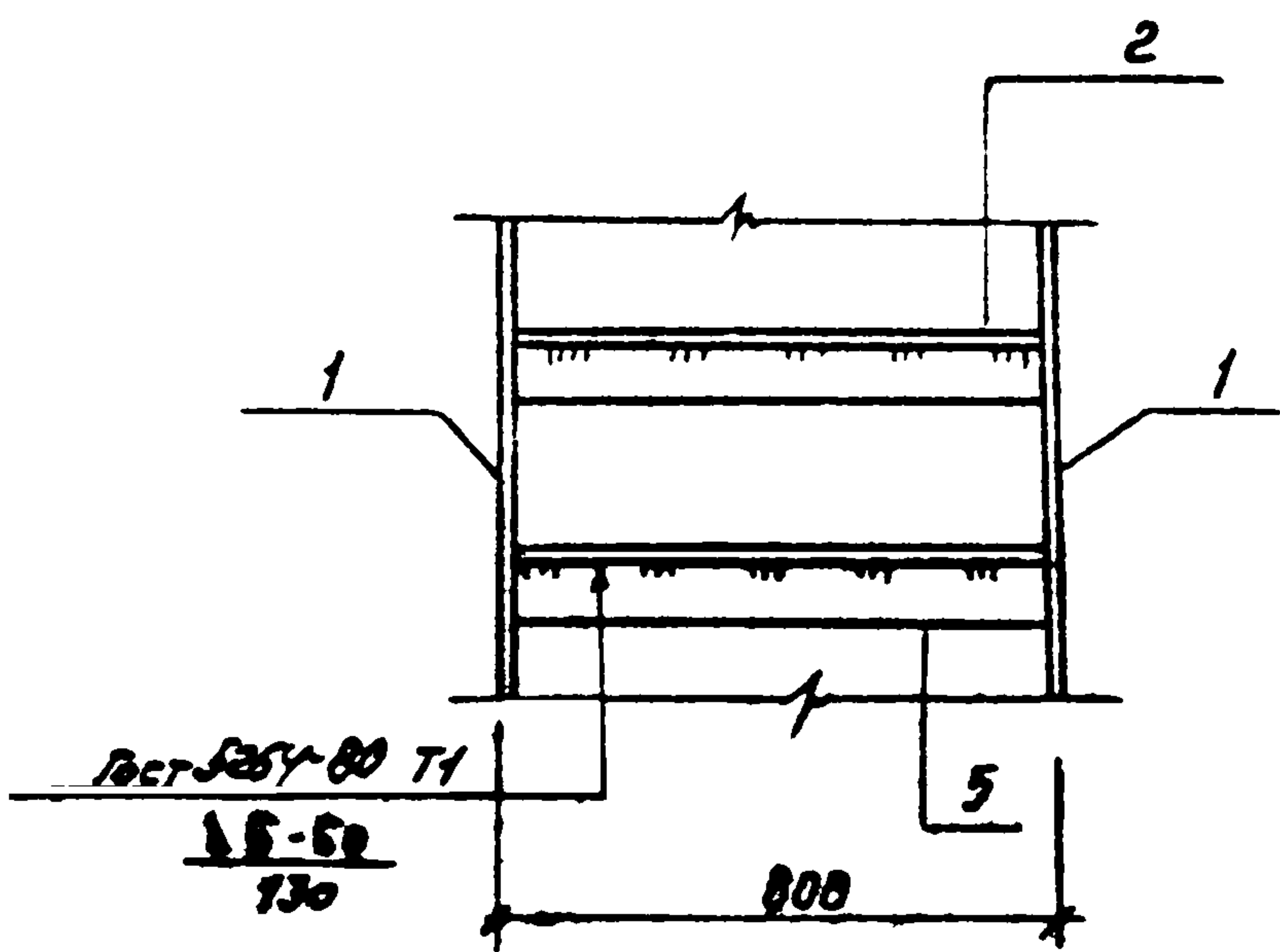
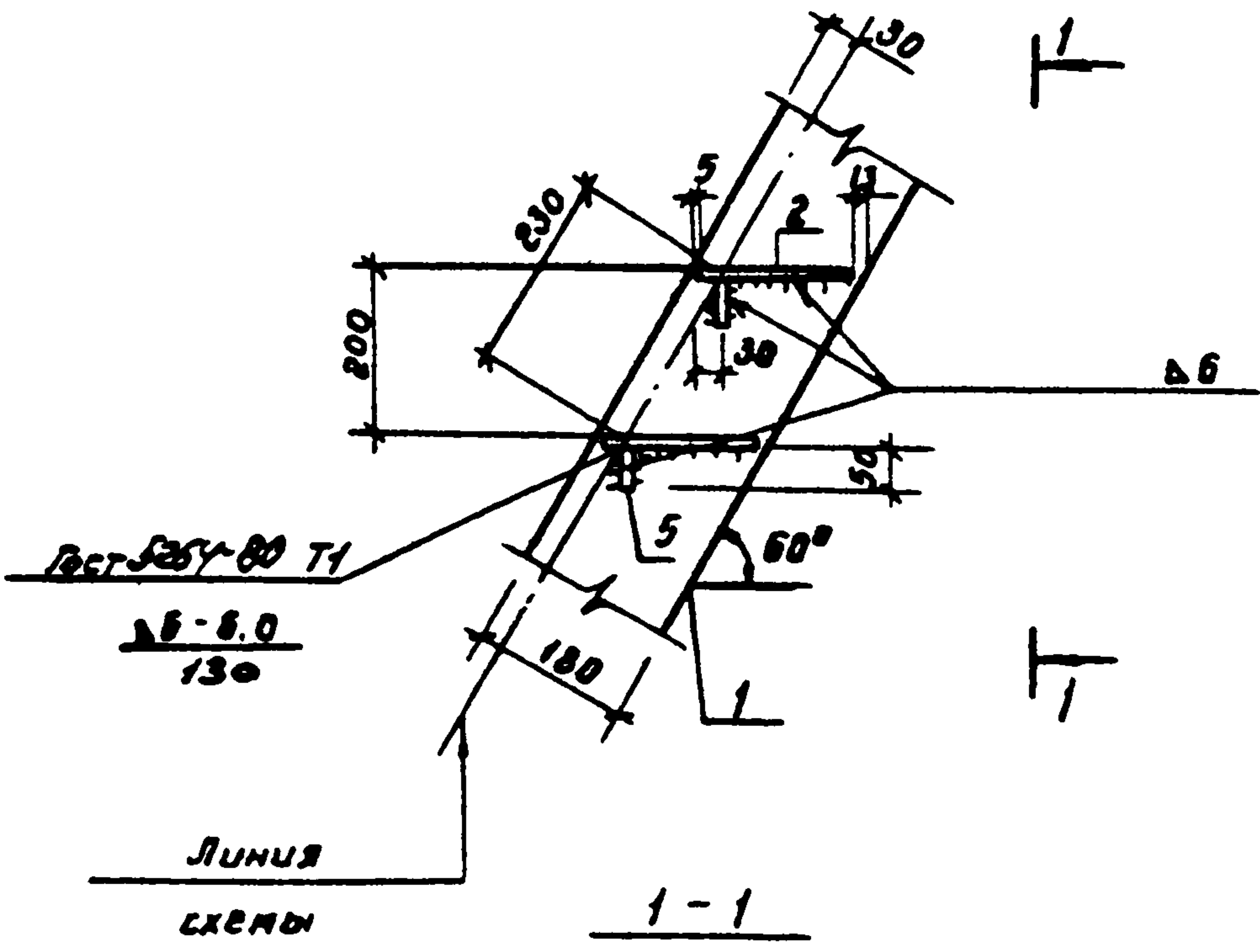


Плунья
схемы

Исполнитель	Подпись и дата			Т.п. 902-2-347			- КЖИ		
				Лестница ЛС1			Ступня	Масса	Масштаб
Исполнитель	Подпись и дата			Узел 1			Р	-	1:10
							Лист 3 Листов 6		
Исполнитель: Мещеряков Проверил: Руссул Руководитель: Мещеряков Проект: Мосводоканал Автор: Гурьева				Мосводоканал Проект					

17851-03 45

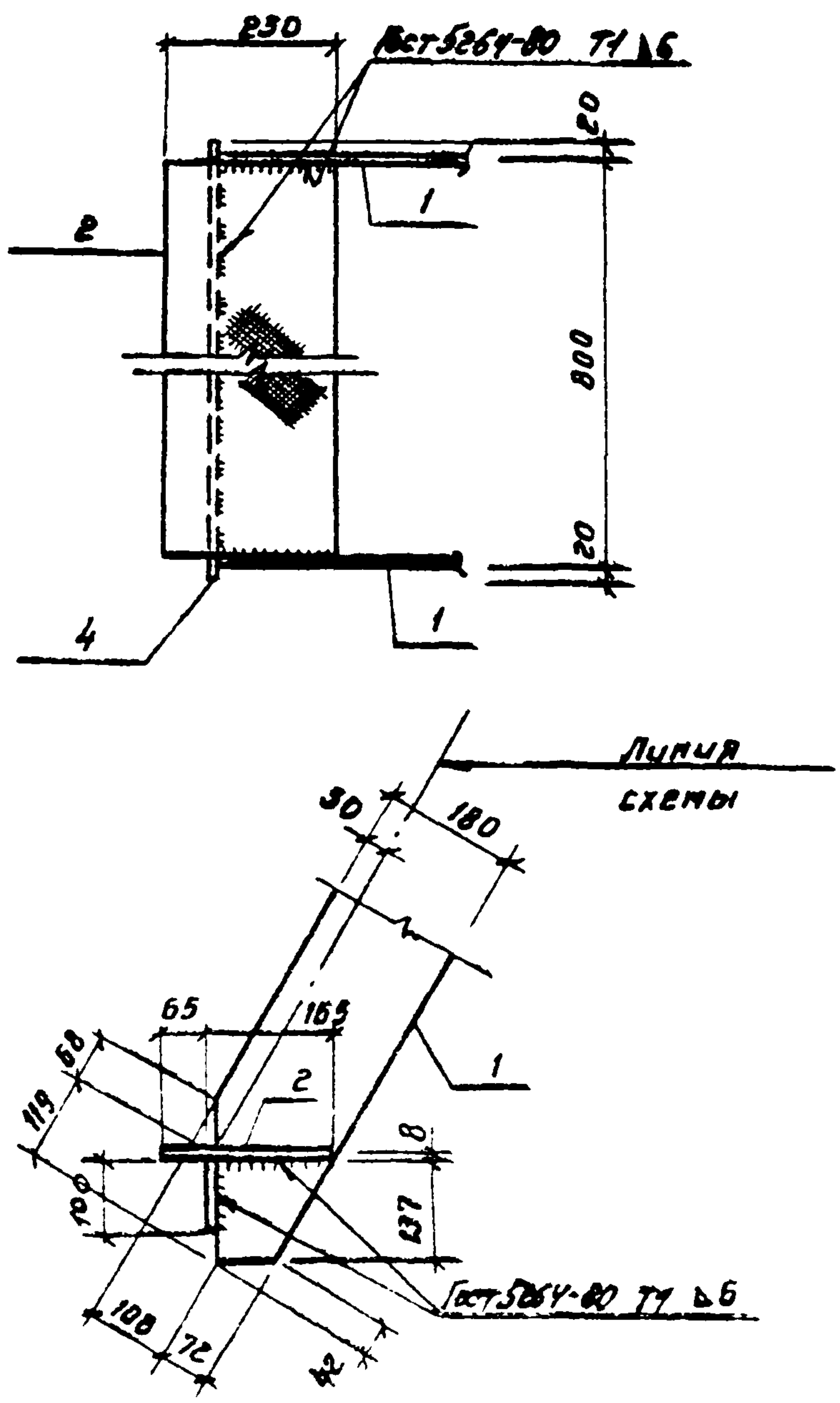
Формат И1



			Т.п. 902-2-347		-МЖМ			
			Лестница ЛС1. Узел 2.			Старая	Новая	Масштаб
						Р	-	1:10
						Лист 4	Листов 6	
			Мосводоканал ЖИЛПРОЕКТ					

Нач. отд. *Мещеряков*
 Гл. спец. *Руссин*
 ГУП *Мещеряков*
 Учк. бр. *Блаватова*
 Ст. инж. *Губкова*

Типовой проект 902-2-347 А-77



Инженер	
Проверен	
Утвержден	
Специалист	
Инженер	
Проверен	
Утвержден	
Специалист	

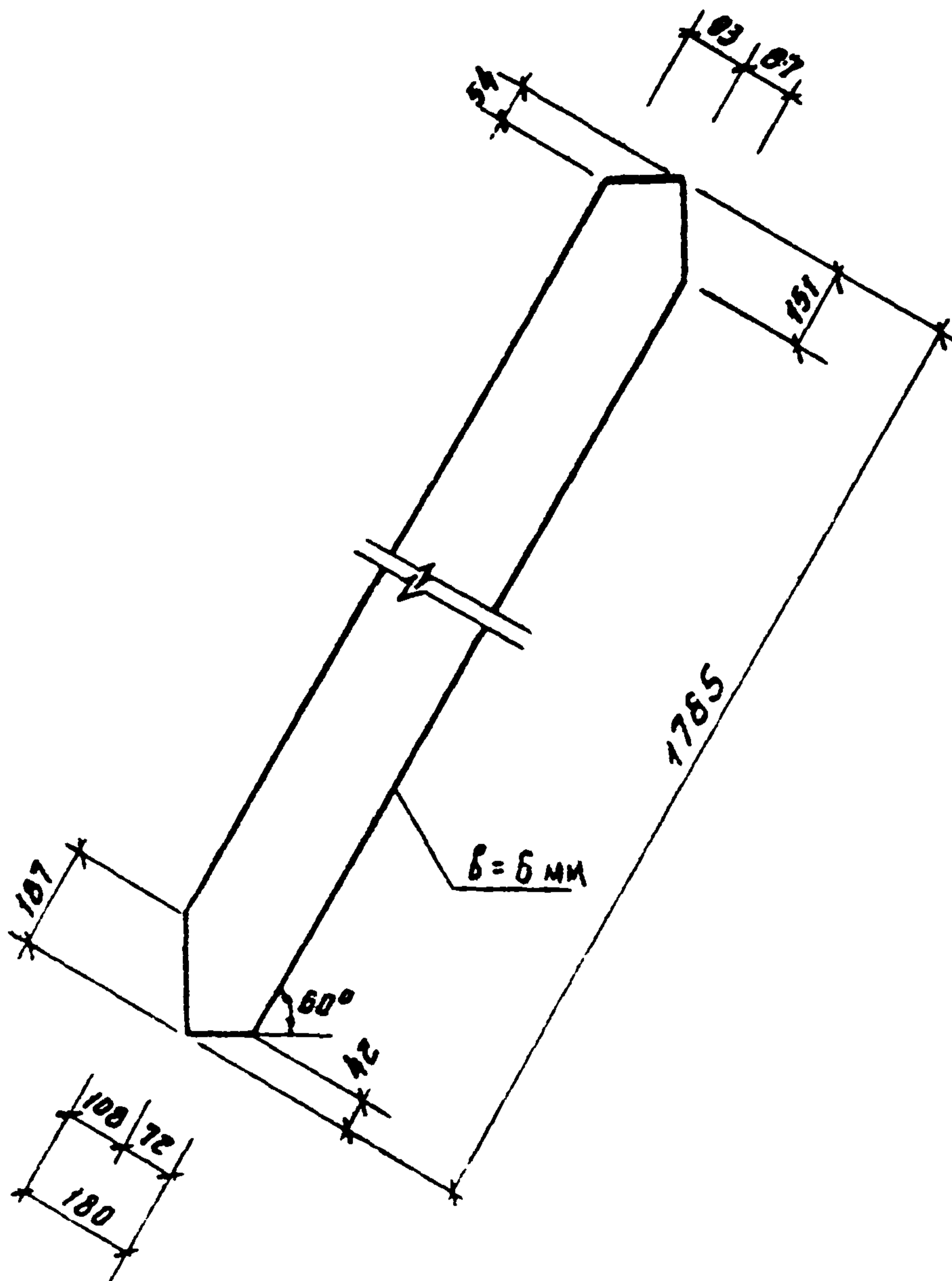
Т.п. 902-2-347

- КЖИ

Лестница РС1
Узел 3.

Стадия	Масштаб	Листов
р	—	1:10
Лист 5		Листов 6

Мосгоспроект



			7. п. 902-2-347	- ПЗСМ
			Лестница ЛС 1.	Стрелка
			Поз. 1	Масса 15,1 кг
Исполн.	Мещеряков	<i>[Signature]</i>		Масштаб 1:10
Ра. спец.	В. С. С. М.	<i>[Signature]</i>		Лист 6
Руч. др.	Болотко	<i>[Signature]</i>	180-6 ГОСТ 103-76	Листов 6
Исполн.	Болотко	<i>[Signature]</i>	в см 3 ГОСТ 538-79	Масштаб 1:10

Исполн. др.

17851-03 48 Формат II

Типовой проект 902-2-347 А-В

№	Обозначение	Наименование	Кол.	Примечание
		<u>Документация</u>		
И		Технические требования.		
И		Ведомость осн-ловных документов		
И		Сборочный чертеж <u>Автоли</u>		
Б4	1	-КЖИ	2	4.0 кг
Б4	2		1	6.1 кг
Б4	3		1	1.2 кг

Ведомость расхода стали на элемент, кг.

Марка элемента	Изделия закладные						Общий расход
	Пропат марки						
	С38/23 В ст3 Кп2						
	ГОСТ 8509-72*			ГОСТ 103-76			
	150x5		Итого	4x30		Итого	
0Г1	14.1		14.1	1.2		1.2	15.3

Исполнитель
Дата
Исполнитель

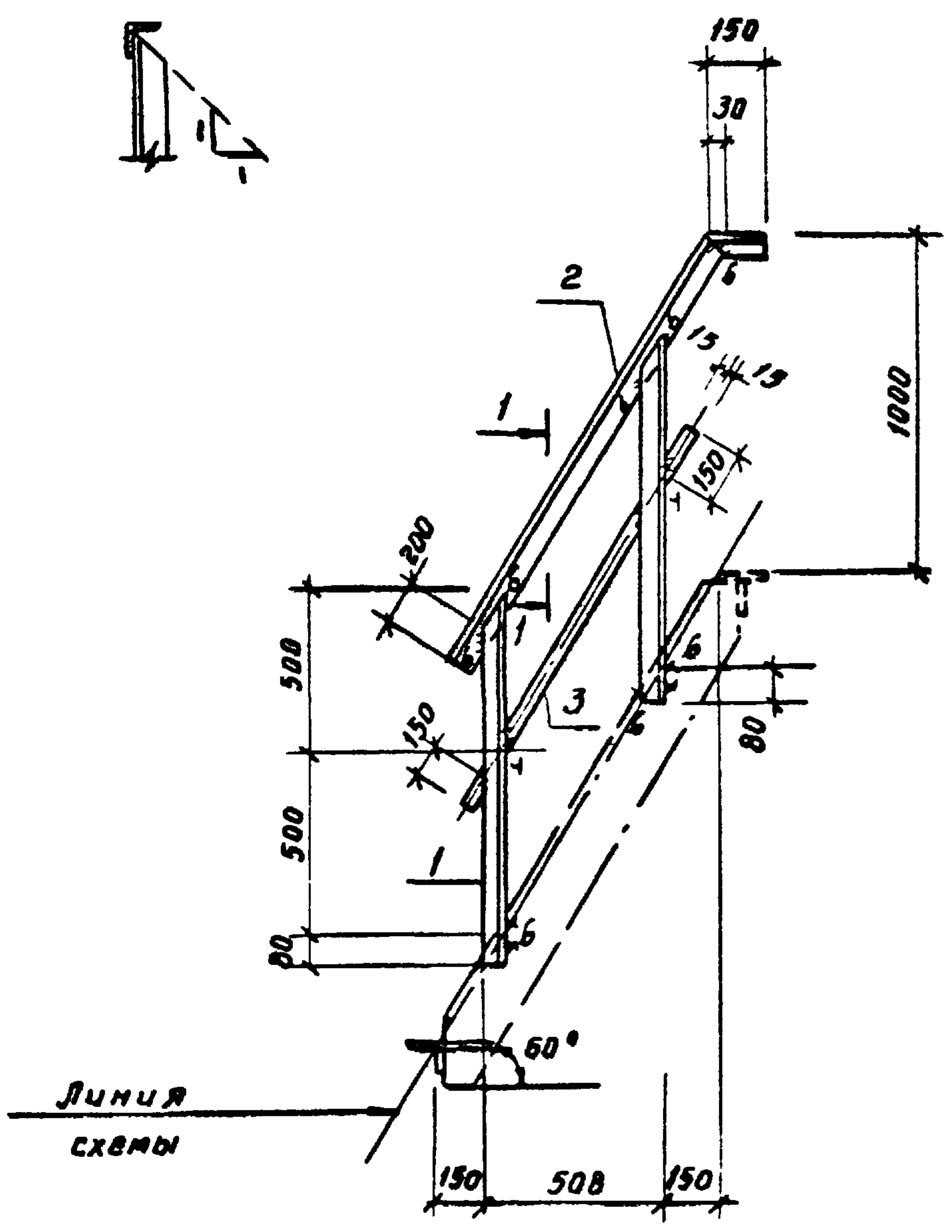
				Т. п. 902-2-347	-КЖИ
				Ограждение 0Г1.	Стадия масса масштаб
				Спецификация и ведомость расхода ст. л. ч.	Р — —
Маш. отв.	Мешалкин				лист 1 листов 2
Гл. спец.	Руссин				
Гл. инж.	Мешалкин				
Рук. пр.	Болотова				МаксбадаталНИИпроект
Исполн.	Болотова				

Копировать

17851-05

Формат И

1-1



Линия
схемы

			т. п. 902-2-347	-МЖИ
			Ограждение 0р1.	Стадия р
			Сборочный чертёж.	Масса 15,3 кг
				Масштаб 1:20
уч. в.т.д.	Мешалкин	<i>[Signature]</i>		Лист 2
спец.	Руссин	<i>[Signature]</i>		Листов - 2
М.П.	Мешалкин	<i>[Signature]</i>		Масштаб
уч. б.р.	Болотова	<i>[Signature]</i>		
уч. м.ж.	Гуркова	<i>[Signature]</i>		

эпиробал 17851-03 50 формат

Типовой проект 902-2-347 А-11

Формат	Лист	Лист	Обозначение	Наименование	Кол.	Примечание
				<u>Документация</u>		
//				Технические требо- вания.		
//				Ведомость ссылоч- ных документов.		
//				Сборочный чертеж <u>Детали</u>		
БУ	1		КЭЖ-	Л50x5 ГОСТ 8509-72; С-1000	2	4.2 кг
БУ	2			С-1000	1	3.8 кг
БУ	3			4x30 ГОСТ 103-76; С-1000	1	0.9 кг

Ведомость расхода стали на элемент, кг

Марка элемента	Изделия закладные						Общий расход
	Прокат марки						
	С 38/23 В ст 3 кл 2						
	ГОСТ 8509-72*			ГОСТ 103-76			
	Л50x5	Итого	4x30	Итого	Всего		
0Г2	12.2	12.2	0.9	0.9	13.1	13.1	

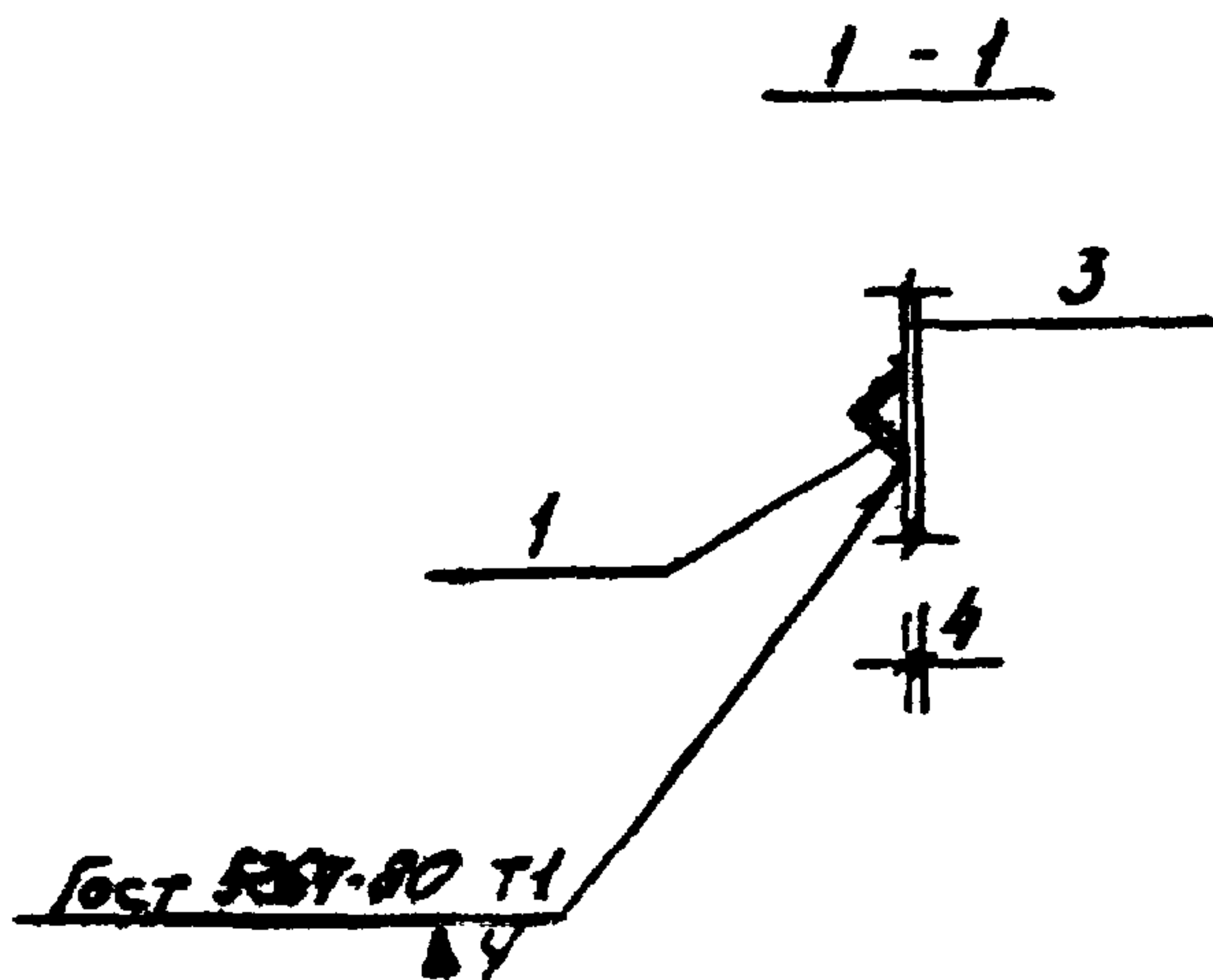
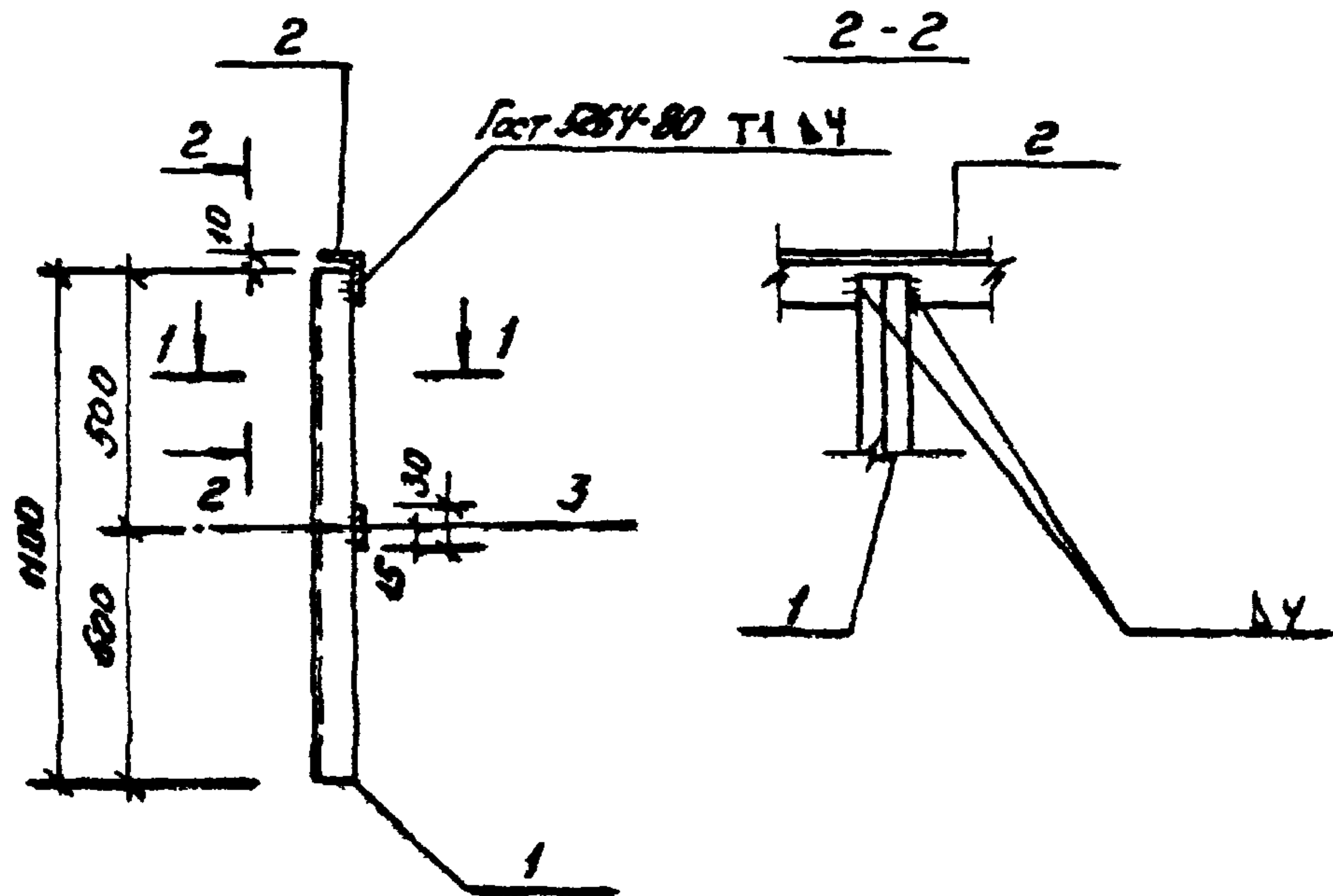
Шифр марк. Подпись и дата

			Т.п. 902-2-347			- КЭЖ		
			Организация			Стация	масса	масштаб
			0Г2.			Р	-	-
			Спецификация и ведомость расхода стали.			лист 1	листов 2	
Нач. отд.	Мешалкин					освобожденный проект		
Гл. спец.	Руссин							
Рис.	Мешалкин							
Рис. бр.	Болотова							
Исполн.	Болотова							

Копировал

17851-03

Формат 11



			Т.п. 902-2-347	-КЭЖ
			Оераждение 0Г2.	Стадия масса масштаб
			Сборочный чертёж	р 13.1кг 1:20
Нач. отд.	Мельников	<i>[Signature]</i>		лист 2 листов 2
Гл. спец.	Ручьев	<i>[Signature]</i>		Маслопроводящий
Рис.	Мельников	<i>[Signature]</i>		
Рук. др.	Болодова	<i>[Signature]</i>		
Исполн.	Болодова	<i>[Signature]</i>		

пользовал

351-03 52

Формат

Туполобой проект 902-2-347 А-III

формат	зона	ноз.	Обозначение	Наименование	Кол.	Примечание
				<u>Документация</u>		
II				Технические требо- вания.		
II				Ведомость ссы- лочных документов		
II				Сборочный чертеж <u>Детали</u>		
БУ	1		КЭЖИ-	150x5 ГОСТ 8509-72; l=1480	1	5.6 кг
БУ	2			l=1100	1	4.2 кг
БУ	3			-4x30 ГОСТ 103-76; l=1380	2	1.3 кг

Ведомость расхода стали по элемент. кг

Марка элемента	Изделия закладные						Общий расход
	Прокат марки						
	С 38/23 в ст 3 кл 2						
	ГОСТ 8509 - 72*			ГОСТ 103-76			
	150x5		Итого	-4x50		Итого	
0Г3	9.8		9.8	2.6		2.6	12.4

т.п. 902-2-347

- КЭЖИ

Организация
0Г3.

Спецификация и
ведомость расхода
стали.

Стадия масса масштаб

р — —

лист 1 | листов 2

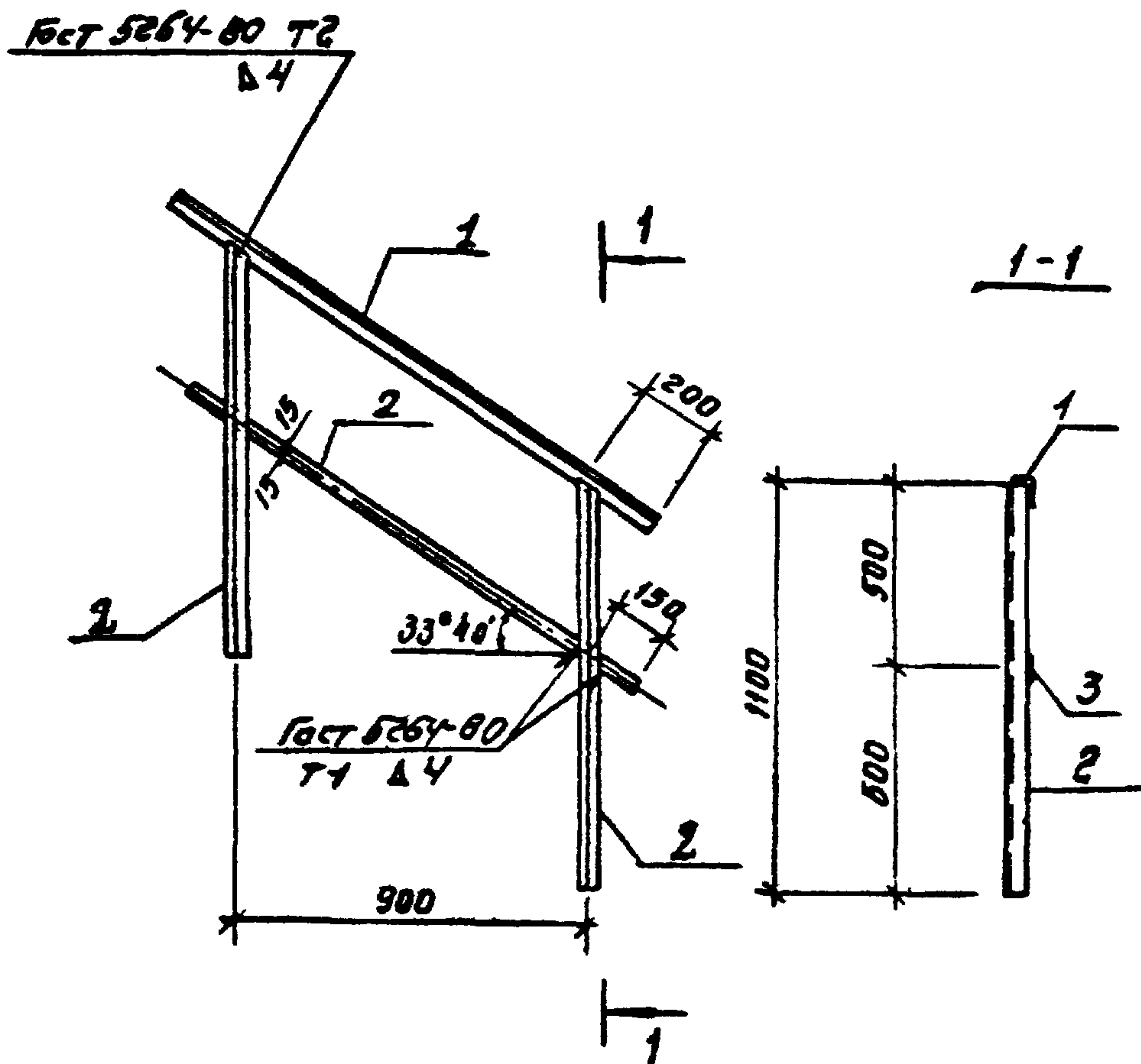
Мосводоканал Нипропроект

Копировал

17851-03 53

формат II

ШМБ Аппарат Проверить и вата Взамен



				т. п. 902-2-347	-ПКМ
				Ограждение ОГЗ.	год р
				Сборочный чертеж.	масса 12,4 кг
Нач. отд.	Мешакин	<i>[Signature]</i>			масштаб 1:20
Гл. спец.	Руссин	<i>[Signature]</i>			лист 2
Гип	Мешакин	<i>[Signature]</i>			листов 2
Рук. ор.	Болотова	<i>[Signature]</i>			Масштаб документа
Ст. инж.	Корнеева	<i>[Signature]</i>			Или проекта

Копировала

17851-03 54

Формат И

Типовой проект 902-2-347 А-III

формат	Зона	поз.	Обозначение	Наименование	кол	примечание
				<u>Документация</u>		
//				Технические требования		
//				Ведомость ссылочных документов		
//				Сборочный чертеж		
				<u>Сборочные единицы</u>		
//	1		- КЖИ	Патрубок закладной	1	48.5кг
84	2			Гайка М16 5.05 2x13 ГОСТ 5915-70*	8	0.033кг
			- КЖИ	<u>Детали</u>		
//	3			Заглушка	1	66.5кг
//	4			Прокладка	1	резина

Ведомость расхода стали на элемент, кг.

марка элемента	изделия закладные								всего	Общий расход	
	прокат марки										
	с 38 / 23 В ст 3 кп 2										
	ГОСТ 10704-76		ГОСТ 19903-74*		ГОСТ 7798-70*		ГОСТ 5915-70*				
труба 630x9	Итого	лист δ=20	лист δ=10	Итого	болт М16	Итого	гайка М16	Итого			
ЛЮК-ЛАЗ Л1	30.1	30.1	66.5	17.4	83.9	1.0	1.0	0.3	0.3	115.3	115.3

Т.п. 902-2-347

-КЖИ

ЛЮК-ЛАЗ Л1.
Спецификация и
ведомость расхода
стали

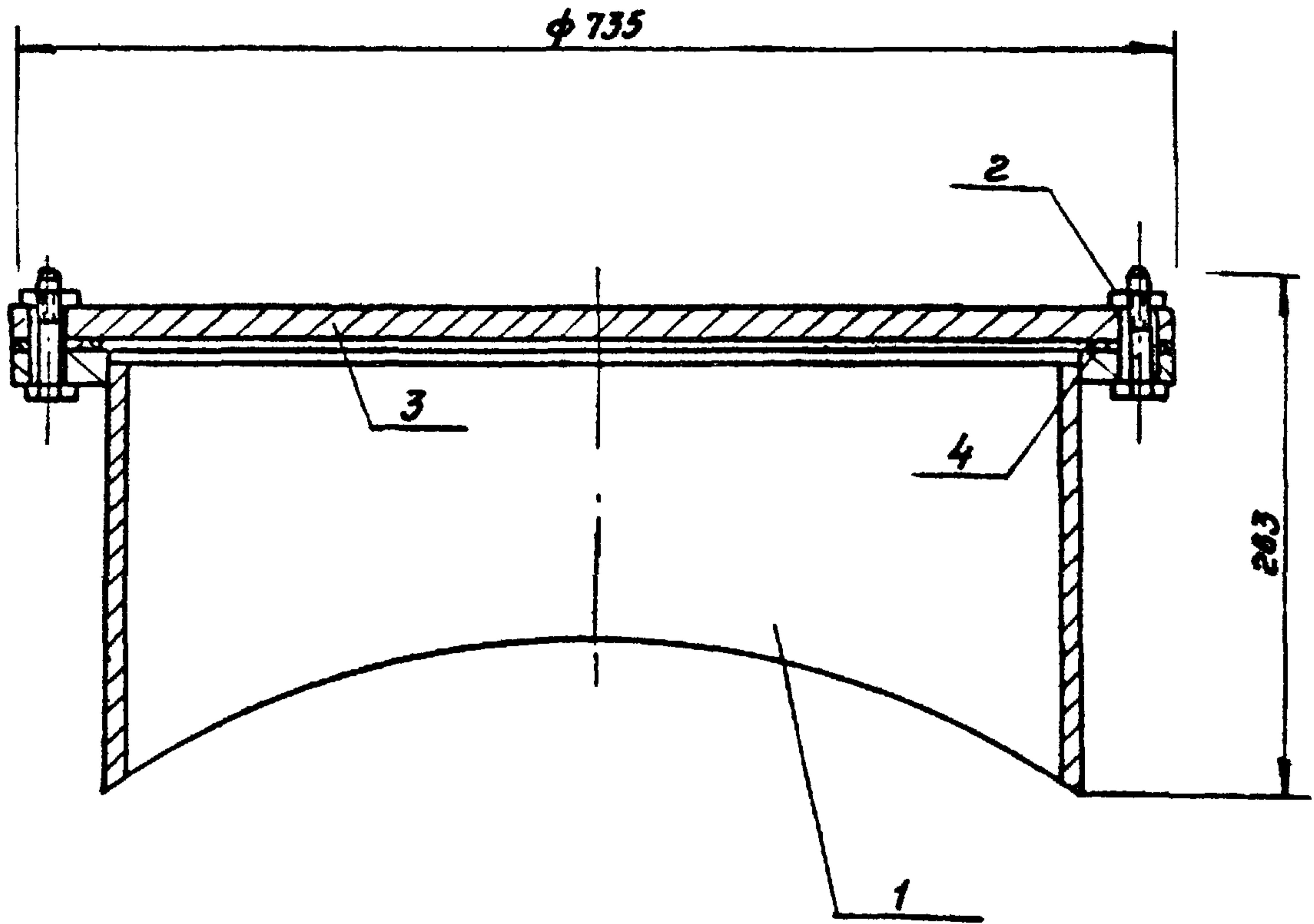
Страница	Масса	Масштаб
Р	—	—
Лист 1	Листов 6	

Изд. отд. МЕШОЛКНИ
 Г.В. Слов. Руссов
 ГИП МЕШОЛКНИ
 Ряз. Бр. Болотова
 Исполн. Болотова

17851-03 55 формат И

Копировал: В

Инв. и подл. Подп. и дата Вел. инв. н

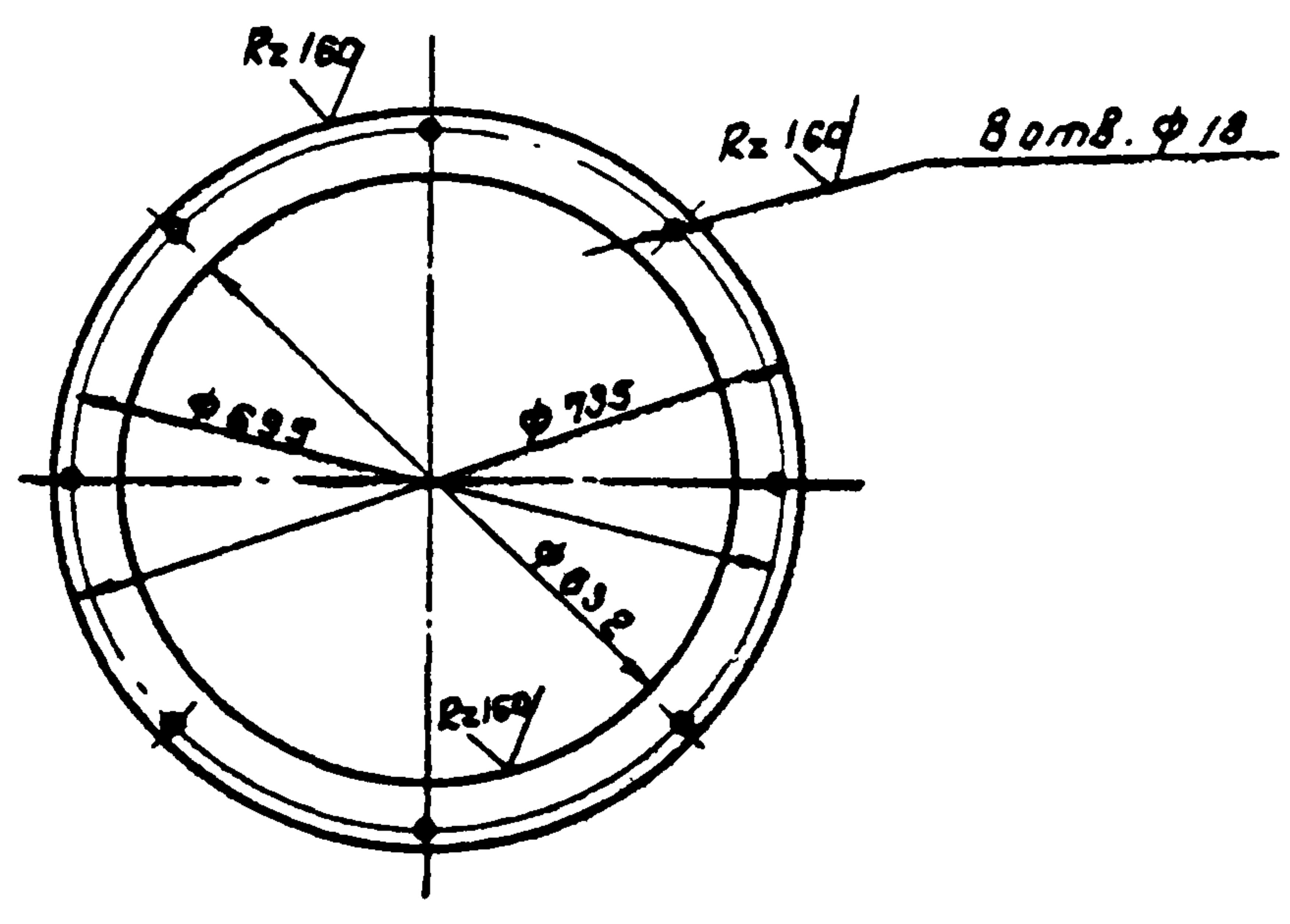


				т. п. 902-2-347	- КЖМ
				Люк-паз Л1.	Стандарт
				Сборочный чертеж.	Масса
Нач. отд.	Мешалкин	<i>М.А.</i>		Р	15,3 кг
Гл. спец.	Руссин	<i>В.А.</i>		Лист 2	Листов 6
Гл. п.	Мешалкин	<i>М.А.</i>		М. Бодякина	
Рук. др.	Болотова	<i>В.В.</i>	6-89.	Иркутск	
Ст. инж.	Корнеева	<i>С.В.</i>			

Копировать

17251-03 56

Формат А



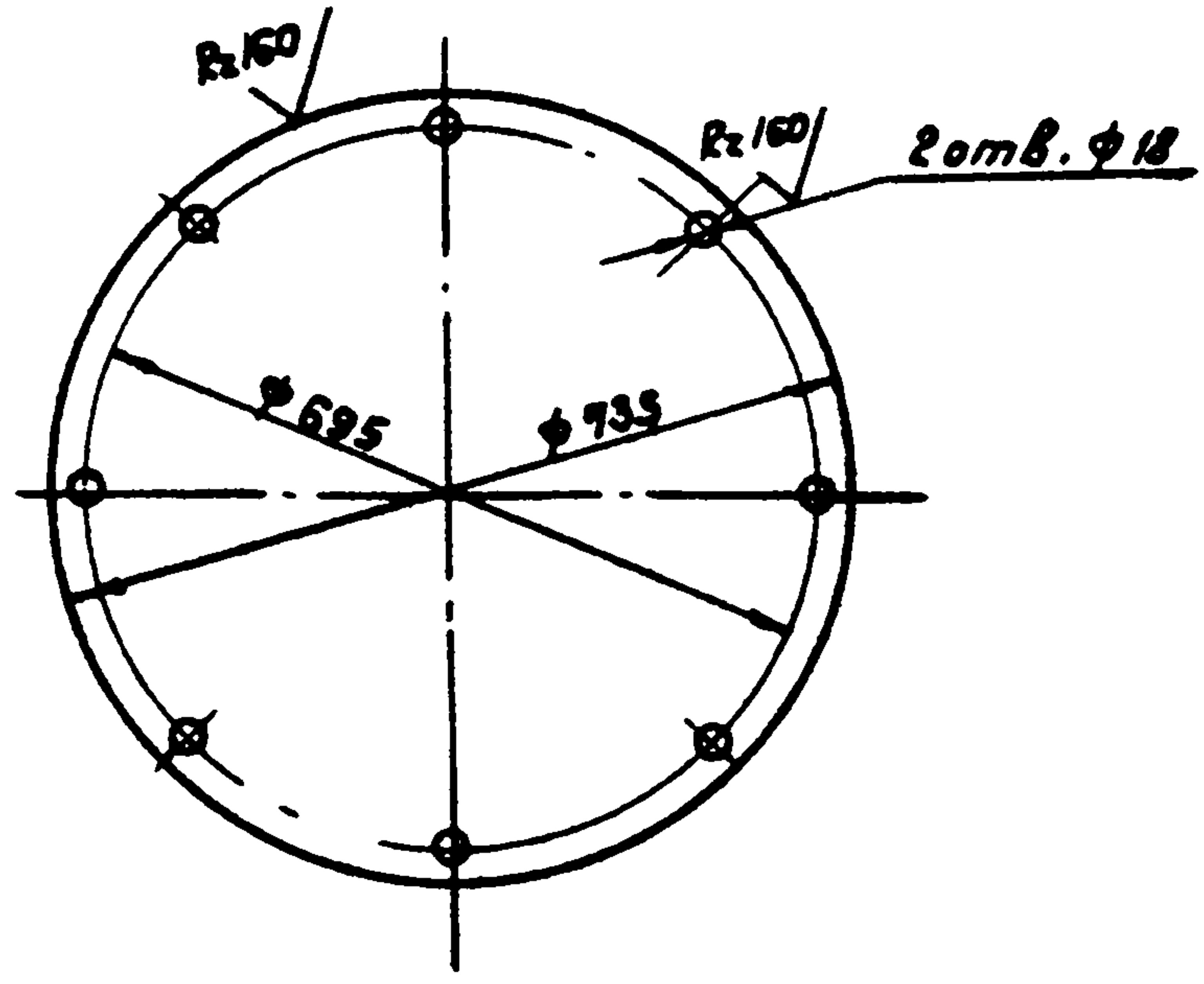
Предельные отклонения размеров:
 отверстий - по Н14, валов - по h14,
 остальных - $\frac{IT14}{2}$.

			Т. л. 902-2-347	- КЖИ									
			фланец	<table border="1"> <tr> <td>Отordia</td> <td>масо</td> <td>масштаб</td> </tr> <tr> <td>р</td> <td>17.4кг</td> <td>1:10</td> </tr> <tr> <td>лист 4</td> <td colspan="2">листов 6</td> </tr> </table>	Отordia	масо	масштаб	р	17.4кг	1:10	лист 4	листов 6	
Отordia	масо	масштаб											
р	17.4кг	1:10											
лист 4	листов 6												
604 078 2752 Г.П. рук. бр. Балотт ст. чин Корнеева		лист	510 ГОСТ 18903-74* В ст. 3 сл. ГОСТ 14637-59	Проектирование									

процедура: ф3

17891-03

Типовой проект 902-2-347 А-1

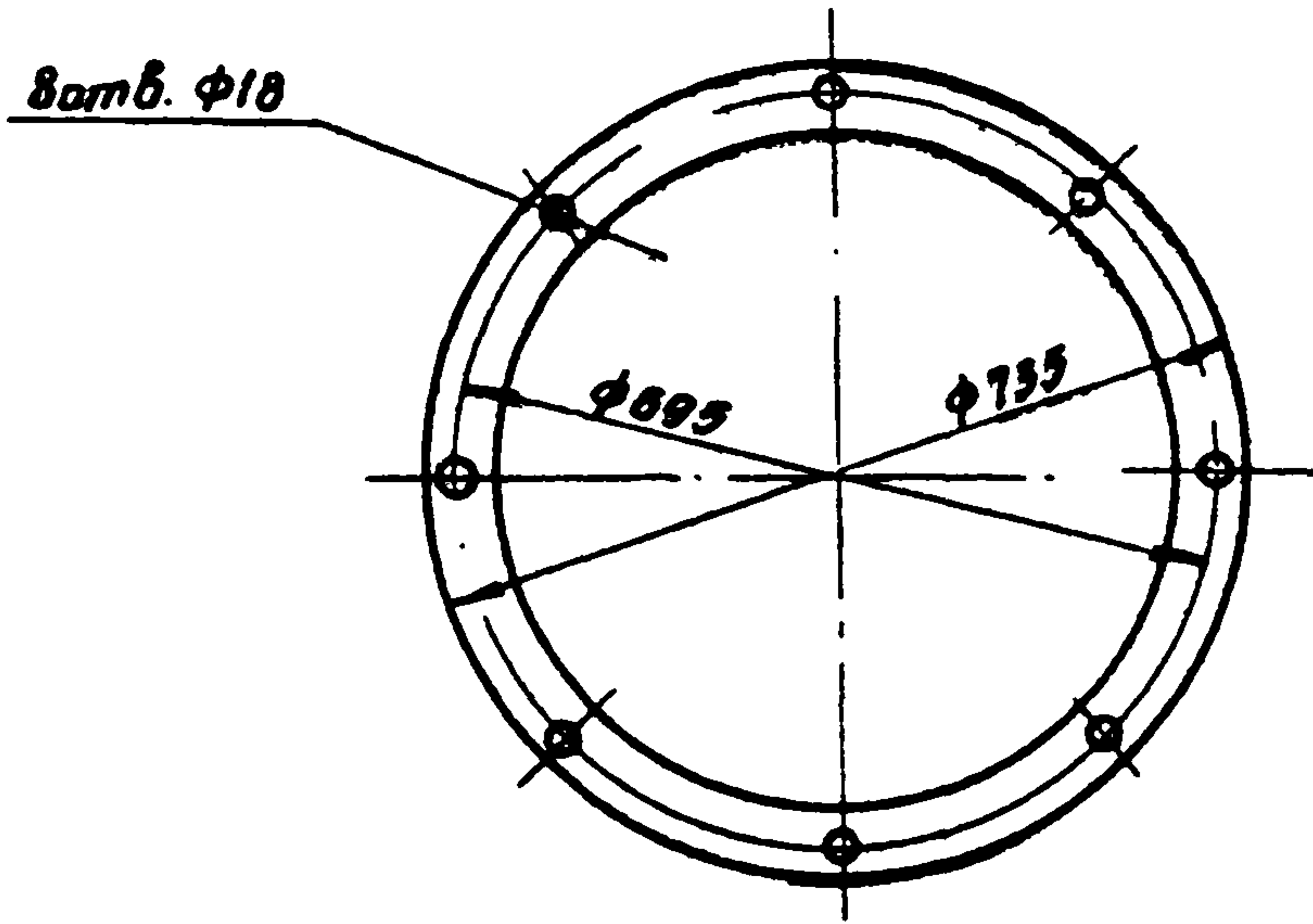


Предельные отклонения размеров:
 отверстий - по H14, валов - по h14,
 деталей - $\frac{i T14}{2}$

Ин. и подл. Подп. и дата Взам. инв. л.

				Т.п. 902-2-347		- КЭЖИ		
				Заглушка		Стандия	Масса	Масштаб
						р	66,5кг	1:10
						Лист 5	Листов 6	
				ИЗМ. 1 820 ГОСТ 12903-74*		для работ на ИИИ проект		
				В Ст. 3 ГОСТ 14637-79				

печатавал 93



				Т. н. 902-2-347	- МЖИ		
				Прокладка	Стадия	Масса	Масштаб
					р	-	1:10
Нач. отд.	Мешакин			Пластина ИЛНБ-М-2-1.2	Лист 6	Листов 6	
Гл. спец.	Руссин				ГОСТ 7338-72		
Гл. инж.	Корнева						

Исполнено

17857- 60

А-III
Типовой проект 902-2-347

Формат	Зона	Поз.	Обозначение	Наименование	Кол.	Примечание
				<u>Документация</u>		
II				Техническое требо- вание.		
II				Ведомость ссыл- очных документов		
II				Сборочный чертеж <u>Детали</u>		
БУ	1		- КЖС	L50*5; ГОСТ 8509-72 [*] ; L=2650	2	10.0 кг
БУ	2			L=400	1	1.5 кг
БУ	3			L=390	1	1.5 кг
БУ	4			L=500	2	1.9 кг
БУ	5			Болт М10 ГОСТ 7798-70 [*] ; L=30	2	0.03 кг
БУ	6			Гайка М10 ГОСТ 5915-70 [*]	2	0.01 кг

Ведомость расхода стали на элемент, кг

Марка элемента	Изделия закладные						Всего	Общий расход
	Прокат марки							
	С 38/23 В ст 3 кл 2.							
ГОСТ 8509-72 [*]	ГОСТ 7798-70 [*]	ГОСТ 5915-70 [*]						
L50*5	Утого	Болт М10	Утого	Гайка М10	Утого			
РШ1	26.8	26.8	0.06	0.05	0.02	0.02	26.88	26.88

т.п. 902-2-347

- КЖС

Рама РШ1
спецификация и
ведомость расхода
стали

Страница масса масштаб

Р — —

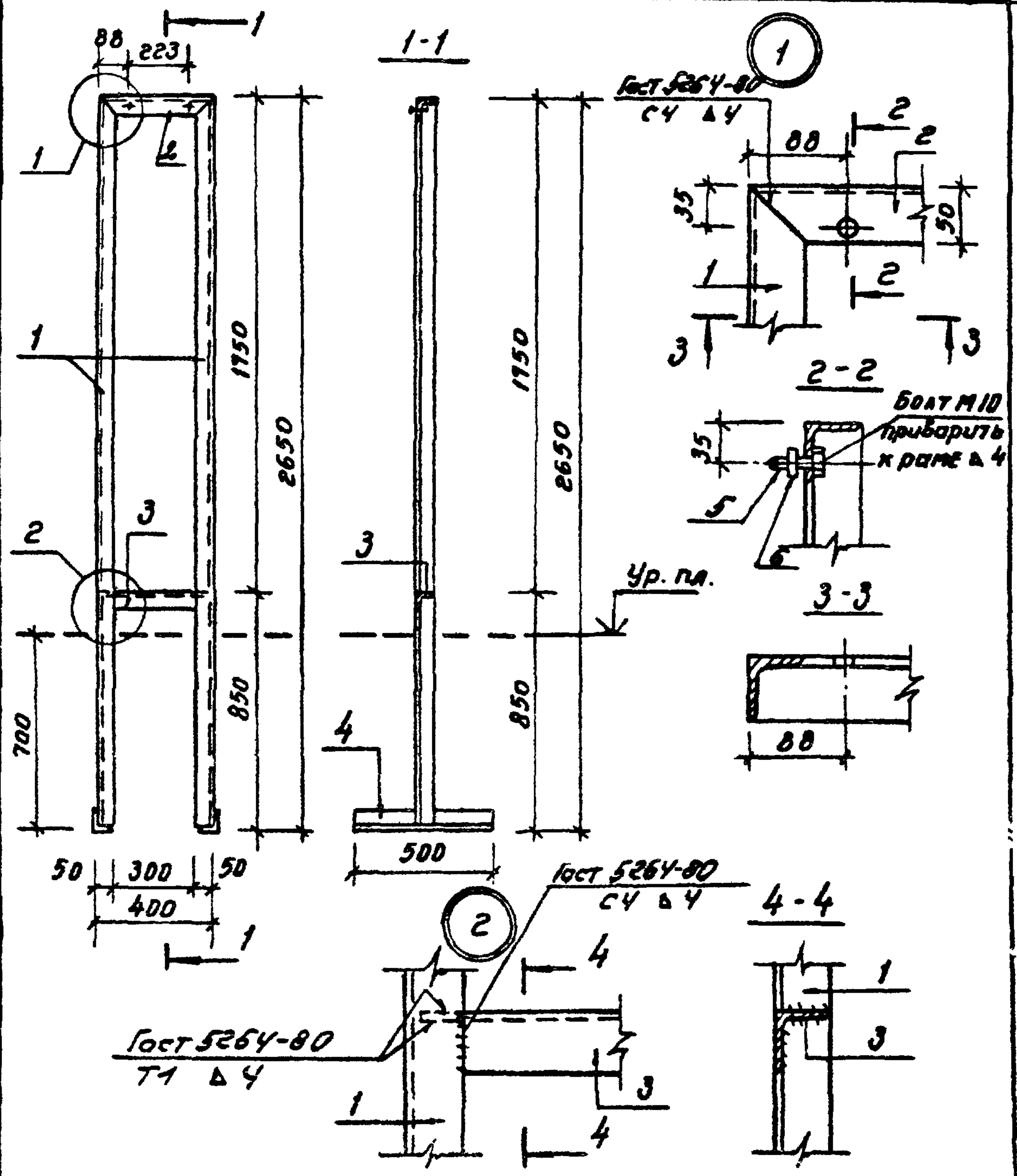
лист 1 листов 2

мосводоканализпроект

Нач. отд. МЕШОАРКОН
Инженер РУССИМ
Инженер МЕШОАРКОН
Инженер 50407005
Инженер 60470005

Болт: 3ал

17851-03 61 формат II



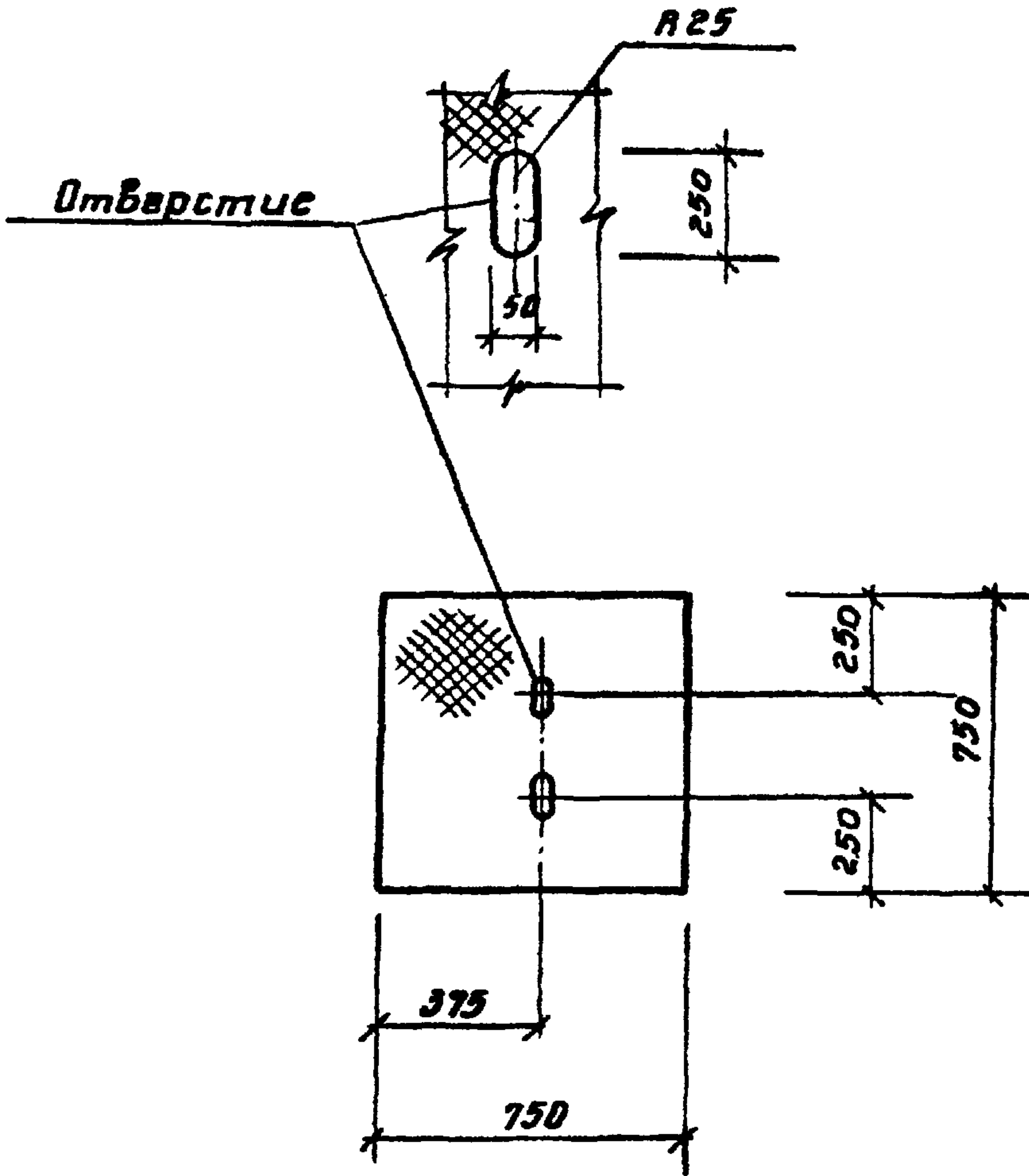
		Т.п. 902-2-347		- ПЗЕМ	
		Рама РШ1.		Стадия	Масса
		Сборочный чертеж.		Р	25,9 кг
				Лист 2	Листов 2
				Масштаб 1:50	
Нач. отд.	Мешалкин				
Гл. инж.	Душин				
Инж.	Мешалкин				
Дир.	Еурман				
Дир.	Борисов				

2600

17851-03 62

Формат А

Типовой проект 902-2-347 А-III

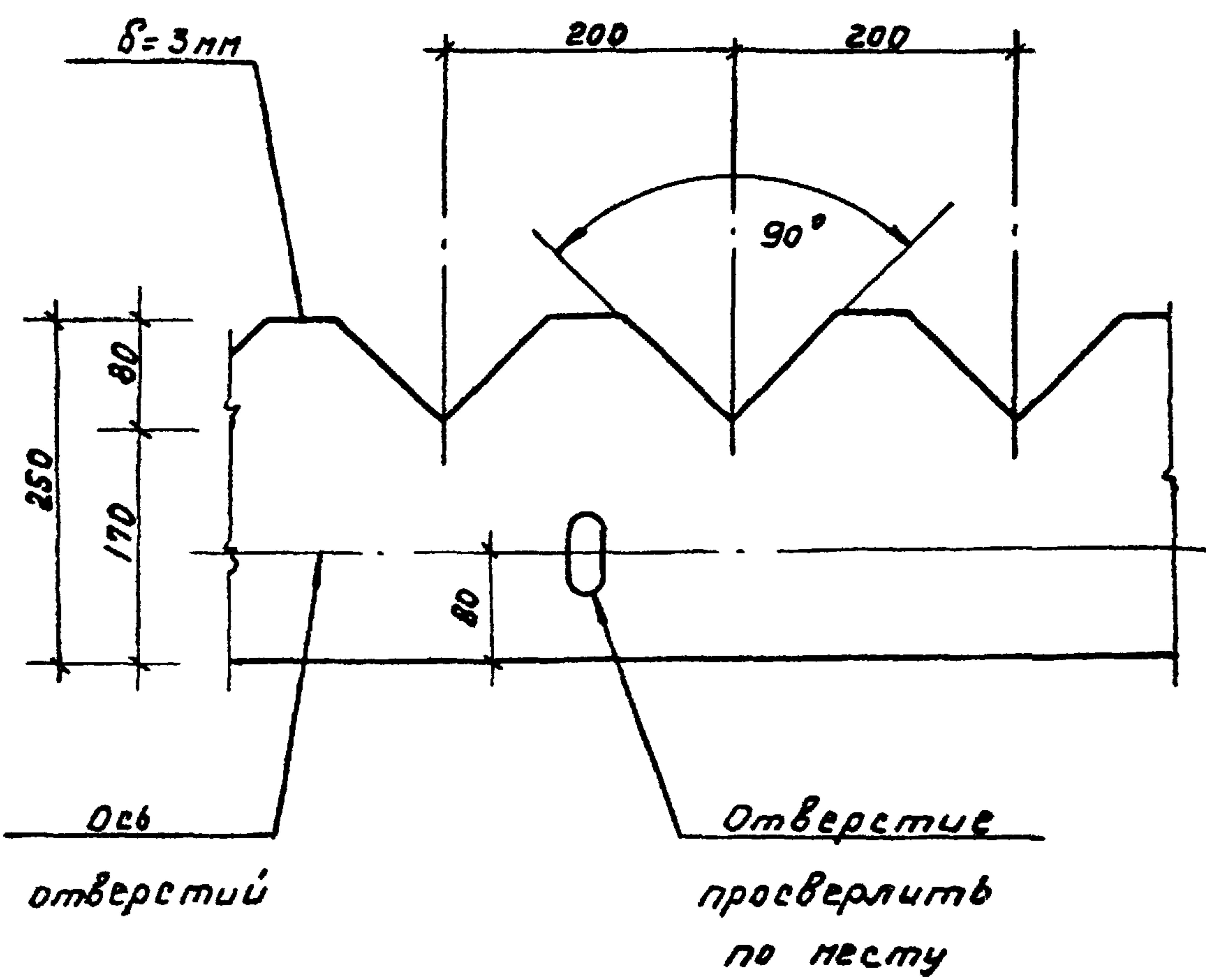


УНБ. ПЛОСКОЕ ПЕРЕКРЫТИЕ И ДАТА ВЗАИМОДЕЙСТВИЯ

			Т. П. 902-2-347		КЖИ			
			Крышка			Стадия	Масса	Масштаб
						Р	28,1кг	1:20
						Лист 1	Листов 1	
Исполн	Проверка	Кин	Лист ромб 0-ПН-6,0 бет ЗПС лист 8568-77*			МасбодоканалНИИпроект		
Гл. инж.	Русенд							
Р.И.	Исхаков							
Р.И. Д.Р.	Бордубов							
Инженер	Бордубов							

Содержание

53 форма



Лист 03711.0184

			Т. п. 902-2-347	-КЖИ
			Водослив В1	Листов 1 Песок - Масштаб 1:5
Нач. отд. пешонок	Гл. спец. Русси	ГЧП Мешалкин	стекло СБП, II, 3x1360x1190, ГОСТ 9784-75	Листов 1
Рук. бр. Болотко	Л. инж. Корчев	17851-03		Масштаб 1:5
				64

Лист 03711.0184