

ТИПОВОЙ ПРОЕКТ

901-3-217.86

СТАНЦИЯ ОЧИСТКИ ВОДЫ
ПОВЕРХНОСТНЫХ ИСТОЧНИКОВ С СОДЕРЖАНИЕМ
ВЗВЕШЕННЫХ ВЕЩЕСТВ ДО 1000 мг/л С УСТАНОВКОЙ
ЗАВОДСКОГО ИЗГОТОВЛЕНИЯ ТИПА „СТРУЯ“
ПРОИЗВОДИТЕЛЬНОСТЬЮ 100 м³/сутки

АЛЬБОМ III
СТРОИТЕЛЬНЫЕ ИЗДЕЛИЯ

ТИПОВОЙ ПРОЕКТ

901-3-217.86

СТАНЦИЯ ОЧИСТКИ ВОДЫ ПОВЕРХНОСТНЫХ ИСТОЧНИКОВ С СОДЕРЖАНИЕМ ВЗВЕШЕННЫХ ВЕЩЕСТВ ДО 1000 МГ/Л С УСТАНОВКАМИ ЗАВОДСКОГО ИЗГОТОВЛЕНИЯ ТИПА „СТРУЯ“ ПРОИЗВОДИТЕЛЬНОСТЬЮ 100 М³/СУТКИ

СОСТАВ ПРОЕКТА

- Альбом I Пояснительная записка (из Т. пр 901-3-220.86)
- Альбом II Архитектурно-строительные, технологические, санитарно-технические, электротехнические решения
- Альбом III Строительные изделия
- Альбом IV Нестандартизированное оборудование (из Т. пр 901-3-193.85)
- Альбом V Ведомости потребности в материалах
- Альбом VI Спецификации оборудования
- Альбом VII Сметы

Альбом III

РАЗРАБОТАН

ПРОЕКТИМ ИНСТИТУТОМ
ГИПРОКОММУНВОДОКАНАЛ

ГЛАВНЫЙ ИНЖЕНЕР

ИНСТИТУТА  Н.Г. ХАЗИКОВ

ГЛАВНЫЙ ИНЖЕНЕР

ПРОЕКТА  Е.А. АРТЕМОВ

УТВЕРЖДЕН МЖКХ РСФСР

ПРИКАЗ №191А ОТ 22.11.1984 г.

РАБОЧИЕ ЧЕРТЕЖИ ВВЕДЕНЫ

В ДЕЙСТВИЕ ГИПРОКОММУНВОДОКАНАЛ

ПРИКАЗ №96 ОТ 04.12.1984 г.

СОДЕРЖАНИЕ АЛЬБОМА

ОБОЗНАЧЕНИЕ	НАИМЕНОВАНИЕ	Стр.
	СОДЕРЖАНИЕ	2
ИЗДЕЛИЯ МАРКИ КЖИ		
ООТТ	ТЕХНИЧЕСКИЕ ТРЕБОВАНИЯ	3
КЖИ 10	ПАНТА ПК 30-10-4т-1	4
КЖИ 20	КОЛОНИА К 42-5а	5
КЖИ 30	КОЛОНИА К 42-5б	6
КЖИ 40	КОЛОНИА К 42-5в	7
КЖИ 50	КОЛОНИА К 42-5г	8
КЖИ 60	БАЛКА 1БСТБ-3А \bar{V} Т α	9
КЖИ 70	БАЛКА 1БСТБ-4А \bar{V} Т α	10
КЖИ 80	ИЗДЕЛИЕ ЗАКАДНОЕ МН-1	11
КЖИ 90	КАРКАС ПРОСТРАНСТВЕННЫЙ КР-1	12
КЖИ 90 10	КАРКАС ПЛОСКИЙ КР-1	13
КЖИ 100	КАРКАС ПРОСТРАНСТВЕННЫЙ КР-2	14
КЖИ 100 20	КАРКАС ПЛОСКИЙ КР-2	15
КЖИ 110.30	ПАНЕЛЬ СТЕНОВАЯ 2ПС 15.12.2.0-1А-5В-1	16
КЖИ 110.40	ПАНЕЛЬ СТЕНОВАЯ 2ПС 15.12.2.5-1А-5В-1	17
КЖИ 110.50	ПАНЕЛЬ СТЕНОВАЯ 2ПС 15.12.3.0-1А-5В-1	18

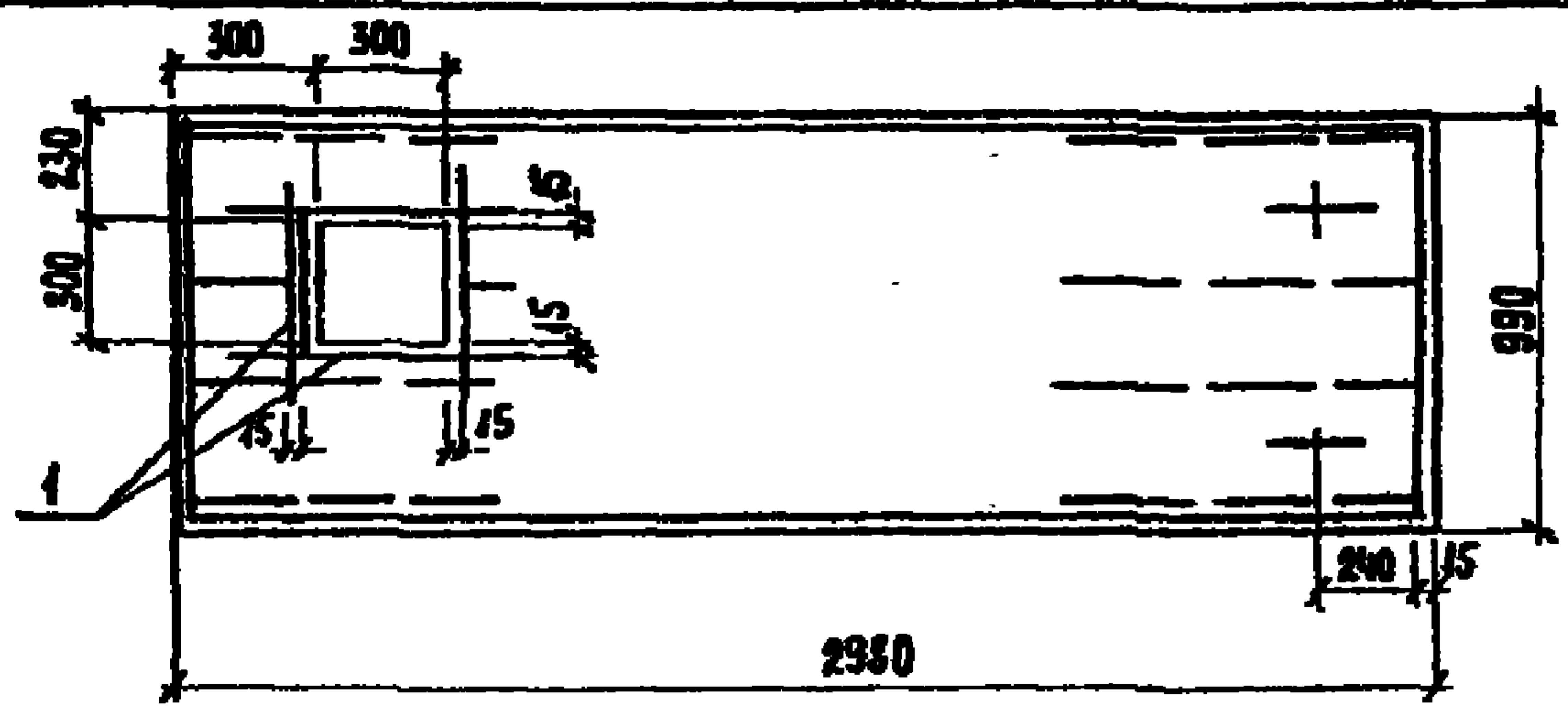
АЛБЕОМ II
901-3-217.85
ТИПОВОЙ ПРОЕКТ

1. Сварку арматуры и закладных изделий выполнять в соответствии с инструкцией по сварке соединений арматуры и закладных деталей железобетонных конструкций (СН 393-78)
2. Закладные детали изготавливать в соответствии с инструкцией по технологии изготовления и установки стальных закладных деталей в сборных железобетонных и бетонных изделиях (СН 313-65*).
3. Для пластин закладных деталей применить прокатную углеродистую сталь вст.экп2 по ГОСТ 4637-79 для сварных конструкций.
4. Плоские арматурные каркасы должны изготавливаться при помощи контактной точечной сварки всех пересечений стержней в соответствии с требованиями ГОСТ 4098-68.
5. Объединение плоских каркасов в пространственные необходимо производить в кондукторах при помощи электросварных клещей.
6. Испытание соединений арматурных и закладных изделий и оценку их качества производить по ГОСТ 40922-75.
7. Плиты ПК30.10-4Т-1 изготавливать в опалубке плиты ПК30.10-4Т по серии 1144-1 выпуск 50 с применением вкладыша. Дополнительную арматуру приварить к арматуре сетки плиты.
8. Арматурную сталь классов А I и А II применять по ГОСТ 5781-82.

Имя, отчество, фамилия					Т.Л 901-3-200.85	00ТТ	Страниц	Лист	Листов		
										технические требования	Гипрокоммунэлеканал г Москва
	Испол. АСО	Сорокин	<i>[подпись]</i>								
	Н. контр.	Грунин	<i>[подпись]</i>								
	СМ	Делеткин	<i>[подпись]</i>								
Рук. гр.	Закучаевский	<i>[подпись]</i>									
Инжен.	Ивантеев	<i>[подпись]</i>									

Формат А4
24 729-02

ТИПОВОЙ ПРОЕКТ 901-3-217.86 АЛЬБУМ №



ВЕДОМОСТЬ РАСХОДА СТАЛИ НА ДОПОЛНИТЕЛЬНЫЕ АРМАТУРНЫЕ ИЗДЕЛИЯ, КС.

МАРКА ЭЛЕМЕНТА	ИЗДЕЛИЯ АРМАТУРНЫЕ		ВСЕГО
	АРМАТУРА КЛАССА АIII		
	ГОСТ 5781-82		
	φ 10	Итого	
ПК 30.10-4Т-1	1.7	1.7	1.7

ФОРМАТ	ЗОНА	ПОС.	ОБОЗНАЧЕНИЕ	НАИМЕНОВАНИЕ	КОЛ.	ПРИМЕЧАНИЕ
				<u>ДОКУМЕНТАЦИЯ</u>		
			ООТТ	ТЕХНИЧЕСКИЕ ТРЕБОВАНИЯ.		
				ПАНЕЛИ ПЕРЕКРЫТИЙ ЖЕЛЕЗО-БЕТОННЫЕ МНОГОУСЕТОВЫЕ		
A4			L141-1 В.60	ПЛИТА ПК 30.10-4Т		
				<u>ДЕТАЛИ</u>		
Б4		1	10-01	φ 10 АIII ГОСТ 5781-82 L=700	8	в. 55 кг

№ ПОДА. ПОДАТЬ И ДАТА ВЗА. ИЩ. №

Т.П. 901-3-217.86

КЖИ-10

ПЛИТА
ПК 30.10-4Т-1

ЭТАЖ	МАССА	МАССА/ПЛАТ
Р	0.882т	1:25

НАЧ. ИСО	СОРСКИИ	<i>[Signature]</i>
Н. КОМ. СР.	ГРУНИИ	<i>[Signature]</i>
ГНД	ЛЕПЕДУХИИ	<i>[Signature]</i>
РУК. ГР	ЗАКУБАМСКИИ	<i>[Signature]</i>
ТЕХНИК	АДЖАПЯИ	<i>[Signature]</i>

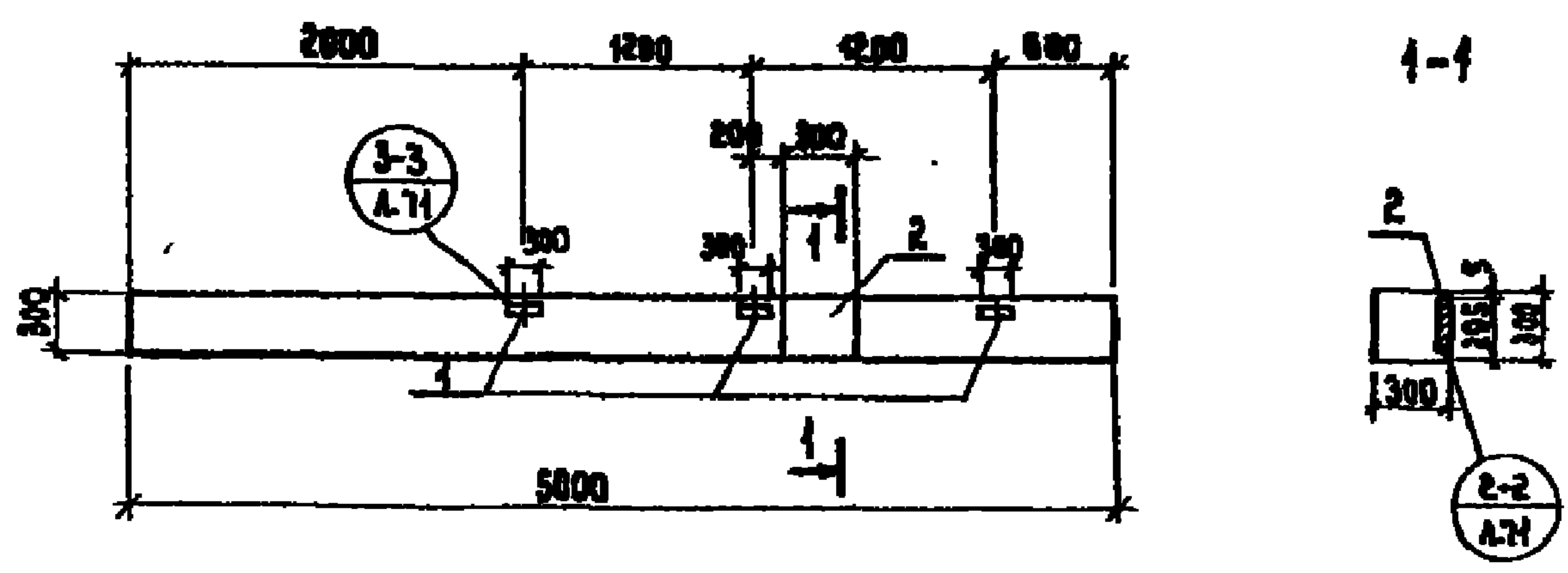
ГИПРОКОМУНВОДОКАНАЛ
г. МОСКВА

ФОРМАТ А4
СР 753-02

АЛЬБОМ III

001-3-217.86

ТИПОВОЙ ПРОЕКТ



ВЕДОМОСТЬ РАСХОДА СТАЛИ НА ДОПОЛНИТЕЛЬНЫЕ ЗАКЛАДНЫЕ ЭЛЕМЕНТЫ, КР

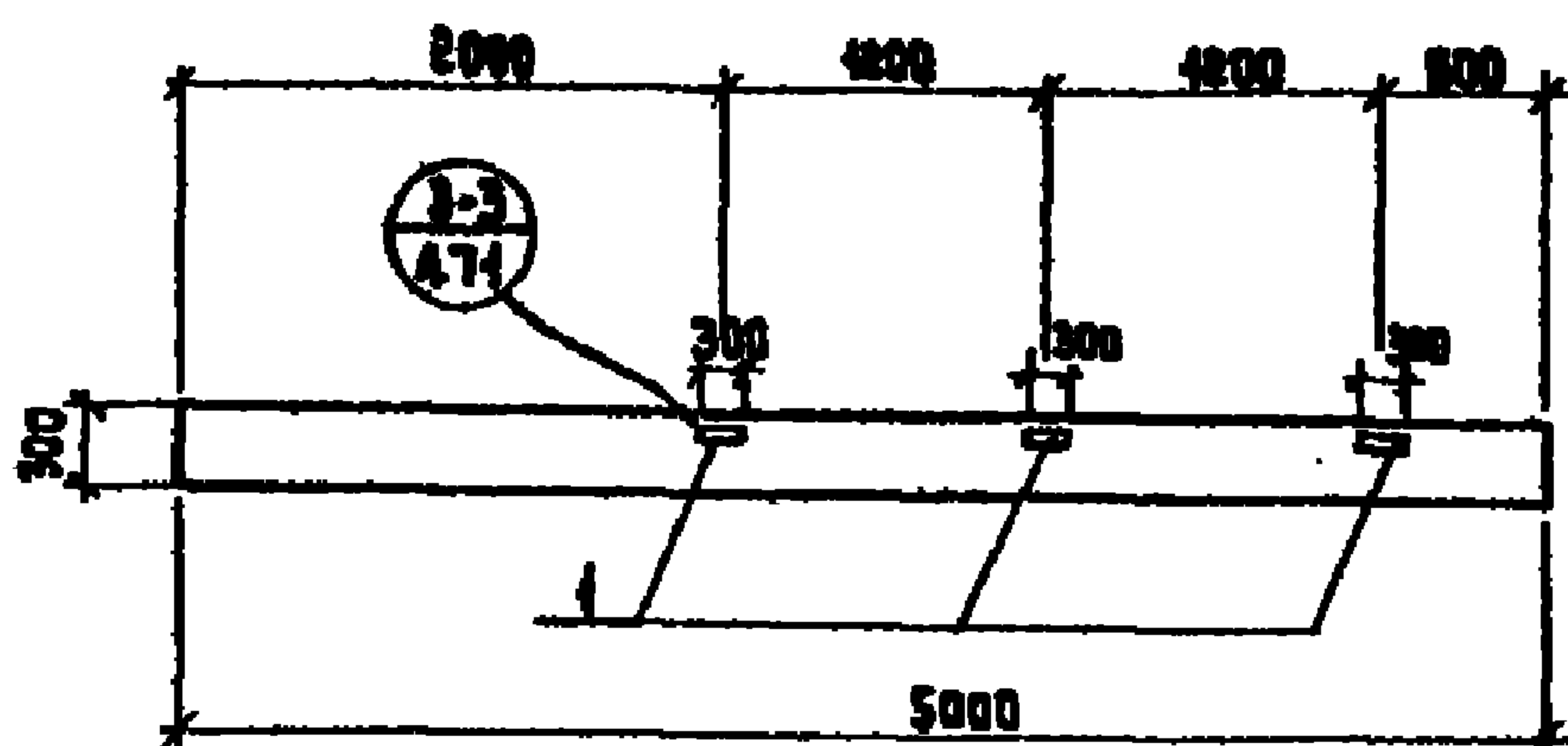
МАРКА ЭЛЕМЕНТА	Кабелиз закладные										ОБЩИЙ РАСХОД
	Арматура класса							ПРОКАТ МАРКИ			
	А I			А III				Вс 3 КР2			
	ГОСТ 5781-82			ГОСТ 5781-82				ГОСТ 14637-79			
	φ6		ИТОГО	φ12	φ14	φ22	ИТОГО	63x5	δ=10	ИТОГО	
К 42-5 а	0.2		0.2	2.72	8.0	1.4	4.12	4.32	6.3	11.12	15.44

ФОРМАТ	ЗОНА	ПОЗ.	ОБОЗНАЧЕНИЕ	НАИМЕНОВАНИЕ	КОЛ.	ПРИМЕЧАНИЕ
				<u>ДОКУМЕНТАЦИЯ</u>		
				ЖЕЛЕЗОБЕТОННЫЕ КОЛОННЫ ПРЯМОУГОЛЬНОГО СЕЧЕНИЯ ДЛЯ ОДНОЭТАЖНЫХ ПРОИЗВОДИТЕЛЬНЫХ ЗДАНИЙ БЕЗ МОСТОВЫХ КРОКОВ В СЕТОЙ ДО 2.5 м.		
А4			1.423-3 В.2	КОЛОННА К42-5		
				СБОРНЫЕ ЭЛЕМЕНТЫ		
		1	1.423-3 В.2	Кабелиз закладные М1-3	3	
		2	1.423-3 В.3	Кабелиз закладные М1-1	1	

ИМБ. № ПДА
ПОДПИСЬ И ЗАМЕТКА
ИМБ. № ПР

			Т.П. 001-3-217.86		КЖИСО	
НАЧ. АСС	СОРОКИН		КОЛОННА К42-5а	СТРОИТЕЛЬНАЯ МАССА	Масштаб	
И КОНТР.	ГРУНИН			Р	4.1т	1:50
РИП	АВДЕТУХИН			Лист	Листов 4	
РУК. Г.П.	ЗАКУБЕНСКИЙ			ТИПОВОЙ ПРОЕКТ ВОДОВОДА		
ТЕХНИК	АВЖОТЯ		г. Москва			

ФОРМАТ А4
РА 3/5 02



ВЕДОМОСТЬ РАСХОДА СТАЛИ НА ДОПОЛНИТЕЛЬНЫЕ ЗАКЛАДНЫЕ ЭЛЕМЕНТЫ

МАРКА ЭЛЕМЕНТА	ИЗДЕЛИЯ ЗАКЛАДНЫЕ									ОБЩИЙ РАСХОД
	АРМАТУРА КЛАССА						ПРОКАТ МАРКИ			
	A I			A III			Вст 3 кп2			
	ГОСТ 5781-82			ГОСТ 5781-82			ГОСТ 4637-79			
	φ6		Итого	φ12	φ14	φ22	Итого	φ40	Итого	
К 42-56			0.72			0.72	4.32		4.32	5.84

ФОРМАТ	ВОНА	ПОЗ.	ОБЪЕЗНАЧЕНИЕ	НАИМЕНОВАНИЕ	КОЛ.	ПРИМЕЧАНИЕ
				<u>ДОКУМЕНТАЦИЯ</u>		
				ЖЕЛЕЗОБЕТОННЫЕ КОЛОННЫ ПРЯМОУГОЛЬНОГО СЕЧЕНИЯ ДЛЯ ОДНОЭТАЖНЫХ ПРОИЗВОДСТВЕННЫХ ЗДАНИЙ БЕЗ МЕСТОВЫХ КРАНОВ ВЫСОТОЙ ДО 9,5 м		
А4			1.423-3 Б.1	Колонна К42-5		
				<u>СБОРОЧНЫЕ ЕДИНИЦЫ</u>		
		1	СЕРИЯ 1.423-3 Б.2	Изделие закладное М1-13	3	

ТП 901-3-217.86

КЖИ 30

КОЛОННА
К42-56.

Станд. Масса Массы в б

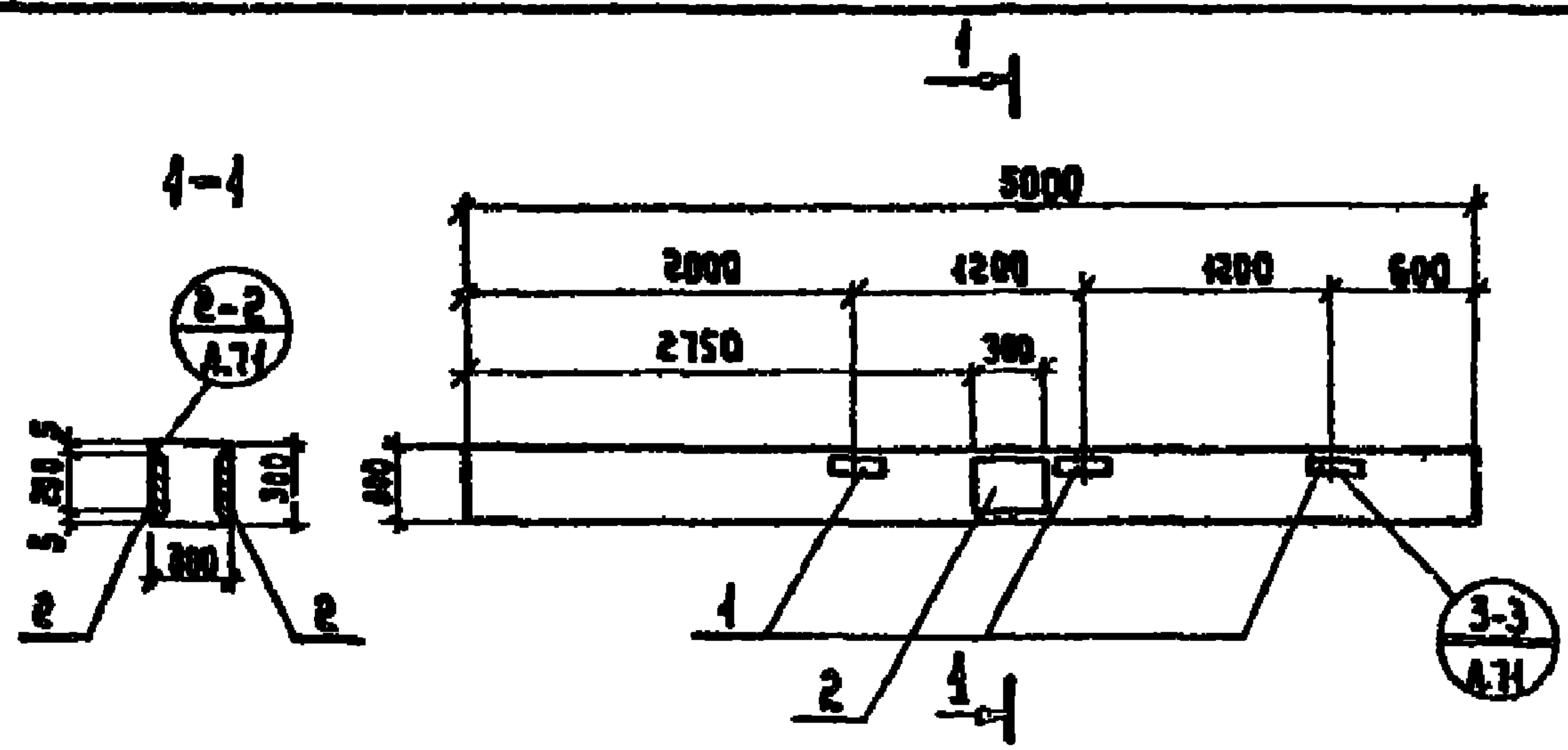
Р 447 1:50

Лист Листов

Гидрокоммуводокл. А
г. Москва

НАЧ. АСУ Сорокин
Н. КОНТ. ГРУНИН
ГИП АЛЕПУХИН
РУК. ГР. ЗАКУБСНИКОВ
ТЕХНИК АДЖАТЯН

ТИПОВОЙ ПРОЕКТ 901-3-217.86 АЛБЕОМ III



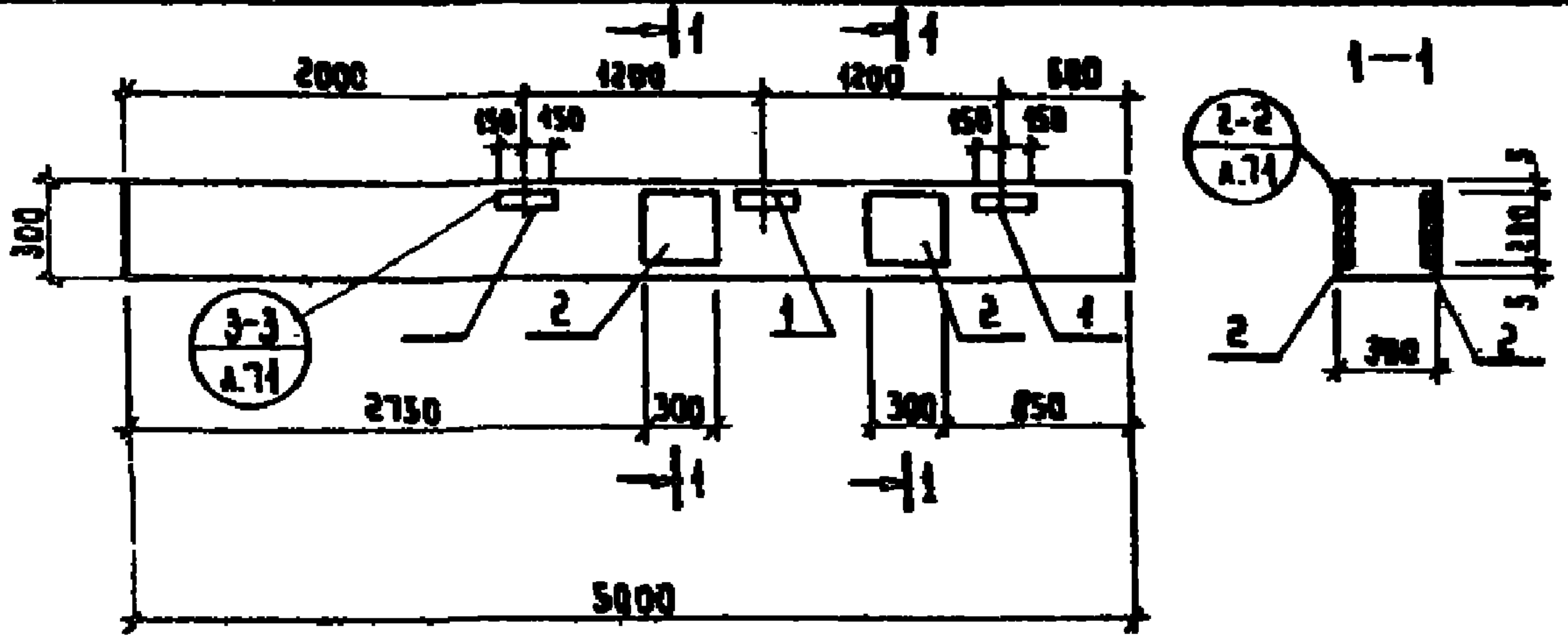
ВЕДОМОСТЬ РАСХОДА СТАЛИ НА ДОПОЛНИТЕЛЬНЫЕ ЗАКЛАДНЫЕ ЭЛЕМЕНТЫ, КГ

МАРКА ЭЛЕМЕНТА	ИЗДЕЛИЯ ЗАКЛАДНЫЕ										ОБЩИЙ РАСХОД
	АРМАТУРА КЛАССА							ПРОКАТ МАРКИ			
	А I			А III				В ст 3 кп 2			
	ГОСТ 5781-82			ГОСТ 5781-82				ГОСТ 14637-79			
	φ6		Итого	φ12	φ14	φ22	Итого	163x5	δ=10	Итого	
К42-5В	0.6		0.6	0.12	4.0	2.8	7.56	4.32	13.5	17.42	26.10

ФОРМАТ	ЗОНА	ПОЗ.	ОБОЗНАЧЕНИЕ	НАИМЕНОВАНИЕ	КОЛ.	ПРИМЕЧАНИЕ
				<u>ДОКУМЕНТАЦИЯ</u>		
				ЖЕЛЕЗОБЕТОННЫЕ КОЛОННЫ ПРЯМОУГОЛЬНОГО СЕЧЕНИЯ ДЛЯ ОДНОЭТАЖНЫХ ПРОИЗВОДСТВЕННЫХ ЗДАНИЙ БЕЗ МОСТОВЫХ КРЕНОВ ВЫСОТОЙ ДО 9.5 М.		
А4			1.423-3 В.1	КОЛОННА К2/2-5		
				<u>СБОРОЧНЫЕ ЕДИНИЦЫ</u>		
		1	1.423-3 В.2	ИЗДЕЛИЕ ЗАКЛАДНОЕ М1-13	3	
		2	1.423-3 В.2	ИЗДЕЛИЕ ЗАКЛАДНОЕ ММ1-1	2	

Имя, отчество, фамилия и инициалы ВЗАМ. ИМЯ, КОД

			Т П 901-3-217.86		КЖИ ЧО	
			КОЛОННА К42-5В.		Стандия	Масштаб
					Р	1:50
					Лист	Листов 1
					ГИПРОКОМУНВОДОКАНАЛ г Москва	
Исч. АСО	Сорокин	<i>[Signature]</i>				
И.контр.	Грунин	<i>[Signature]</i>				
РИП	Ледетухин	<i>[Signature]</i>				
РУК. ГР.	Закубанский	<i>[Signature]</i>				
ТЕХНИК	Аджатян	<i>[Signature]</i>				



ВЕДОМОСТЬ РАСХОДА СТАЛИ НА ДОПОЛНИТЕЛЬНЫЕ ЗАКЛАДНЫЕ ЭЛЕМЕНТЫ, КГ

МАРКА ЭЛЕМЕНТА	ИЗДЕЛИЯ ЗАКЛАДНЫЕ										ОБЩИЙ РАСХОД
	АРМАТУРА КЛАССА							ПРОКЛЕТ МАРКИ			
	А-I			А-III				В ст 3 кп 2			
	ГОСТ 5781-82			ГОСТ 5781-82				ГОСТ 103-76			
	φ 6		Итого	φ 12	φ 14	φ 22	Итого	63x5	δ=10	Итого	
К42-5г	0.8		0.8	0.72	6.0	5.6	12.3	6.60	27.2	33.8	46.90

ФОРМАТ ЭКС.	НОМ.	ОБОЗНАЧЕНИЕ	НАИМЕНОВАНИЕ	КОЛ.	ПРИМЕЧАНИЕ
			<u>Документация</u>		
			ЖЕЛЕЗОБЕТОННЫЕ КОЛОННЫ ПРЯМОУГОЛЬНОГО СЕЧЕНИЯ ДЛЯ ОДНОЭТАЖНЫХ ПРОИЗВОДСТВЕННЫХ ЗДАНИЙ БЕЗ МОСТОВЫХ КРАНОВ ВЫСОТОЙ ДО 9.6м		
		1.423-3 В.1	КОЛОННА К42-5		
А3			<u>Сборочные единицы</u>		
	1	1.423.3 В.2	Изделие закладное М13	3	
	2	1.423-3 В.2	Изделие закладное М1-1	4	

Т.П. 901-3-217.86

КЖИ 50

КОЛОННА К42-5г

Стандия Масса Масштаб

Р 400г 1:50

АИет АИетаб 1

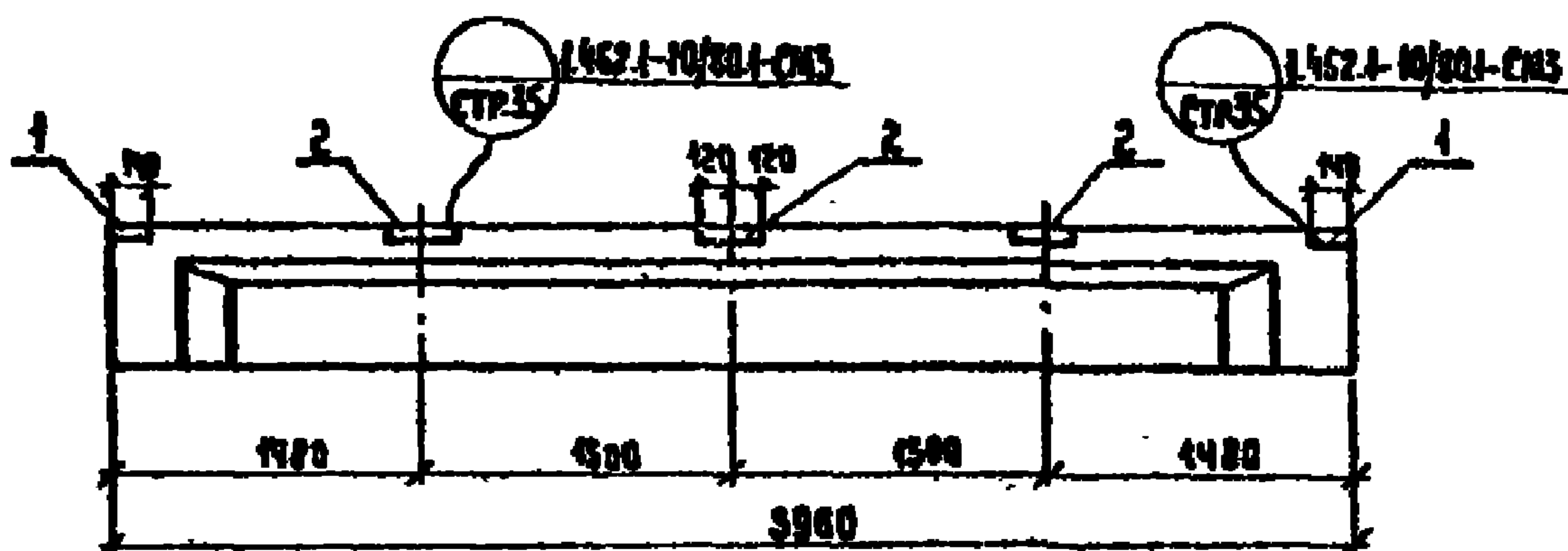
ГИПРОКОММУНВОДКАНАЛ
г. Москва

Исполнители:
 Нач. АЭС Сорокин
 Н. контр. Грунин
 ГИП Лепетухин
 Рук. гр. Якубанский
 Инженер Матисова

Подпись:
 [Подпись]
 [Подпись]
 [Подпись]

АЛБОМ III

ТИПОВОЙ ПРОЕКТ 901-3-217.86



ВЕДОМОСТЬ РАСХОДА СТАЛИ НА ДОПОЛНИТЕЛЬНЫЕ ЗАКЛАДНЫЕ ЭЛЕМЕНТЫ, КР

МАРКА ЭЛЕМЕНТА	ИЗДЕЛИЯ ЗАКЛАДНЫЕ					Итого
	АРМАТУРА КЛАССА		ПРОКЛЕТ. МАРКИ			
	АIII		В ст 3 кп2			
	ГОСТ 5781-82		ГОСТ 14637-79			
	φ 3	Всего	Б-6	Всего		
1БСТБ-ЗАУТА	0.36	0.36	3.14	3.14	3.50	

ФОРМАТ	КОЛ.	НОМ.	ОБОЗНАЧЕНИЕ	НАИМЕНОВАНИЕ	КОЛ.	ПРИМЕЧАНИЕ
				ДОКУМЕНТАЦИЯ		
				БАЛКИ СТРОПИЛЬНЫЕ ЖЕЛЕЗОБЕТОННЫЕ ДЛЯ ПОКРЫТИЙ ЗДАНИЙ в пролетах 6 и 9 м		
А4			СЕРИЯ 1.462.1-10/80.1-СБ	БАЛКА 1БСТБ-ЗАУТА		
				Сборочные единицы		
		1	СЕРИЯ 1.462.1-10/80.2-100	изделие закладное М5	2	
		2	СЕРИЯ 1.462.1-10/80.2-110	изделие закладное М6	3	

ТП 901-3-217.86

КЖИ 60

БАЛКА

1БСТБ-ЗАУТА

Станд. Масса Мештаб

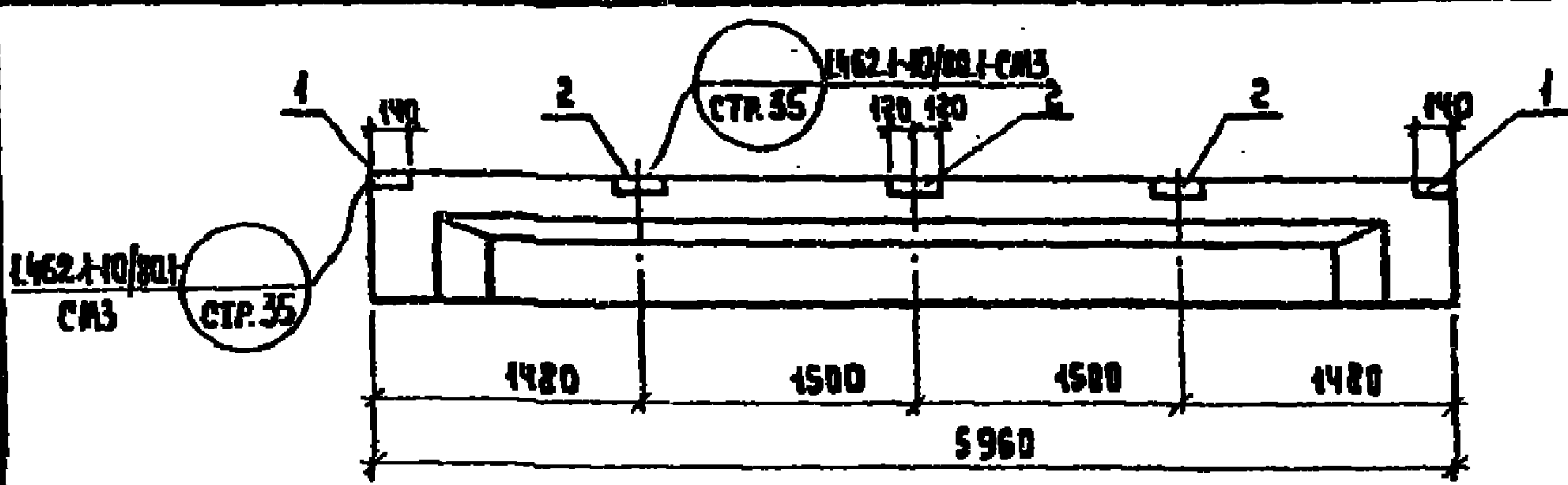
Р 1.15т 1:50

АКС 4 Кметс 4

ГИПРОСММЪНДИКАНАЛ
г. Москва

НАЧ. АСО СОРОКИН
Н. КОНТР. СЛУНИК
СМД АВОБТУХИН
РУК. ГР. ЗАКУБАНСКИЙ
ИНЖ. АН. ПОПОВ

КМВ. № 1024 Подпись и дата 1980 г. 11.11.86



ВЕДОМОСТЬ РАСХОДА СТАЛИ НА ДОПОЛНИТЕЛЬНЫЕ ЗАКЛАДНЫЕ ЭЛЕМЕНТЫ, КГ

МАРКА элемента	ИЗДЕЛИЯ закладные					И М Т Р О Б Е Т О В А Н И Й Р А С Х О Д
	Арматура класса		Прокат марки			
	А III		ВСтЗ кп2			
	ГОСТ 5781-82		ГОСТ 14637-79			
	φ 8		ВСЕГО	Б-6	ВСЕГО	
1БСТ6-4А IV та	0.36		0.36	3.14	3.14	3.50

Формат	Зона	Поз.	Обозначение	Наименование	Кол.	Примечание
				<u>Документация</u>		
				БАЛКИ СТРОПИЛЬНЫЕ ЖЕЛЕЗобЕТОННЫЕ ДЛЯ ПЕКРЬТ. ЭДАКИЙ СПРОМЕТНИ Б И Э М		
А4			Серия 1.462.1-10.120.1-1СБ	БАЛКА 1БСТ6-4А IV Т		
				<u>Сборочные единицы</u>		
		1	1.462.1-10.120.2-100	Изделие закладное М5	2	
		2	1.462.1-10.120.2-110	Изделие закладное М6	3	

Т.П. 901-3-217.86 КЖИ 70

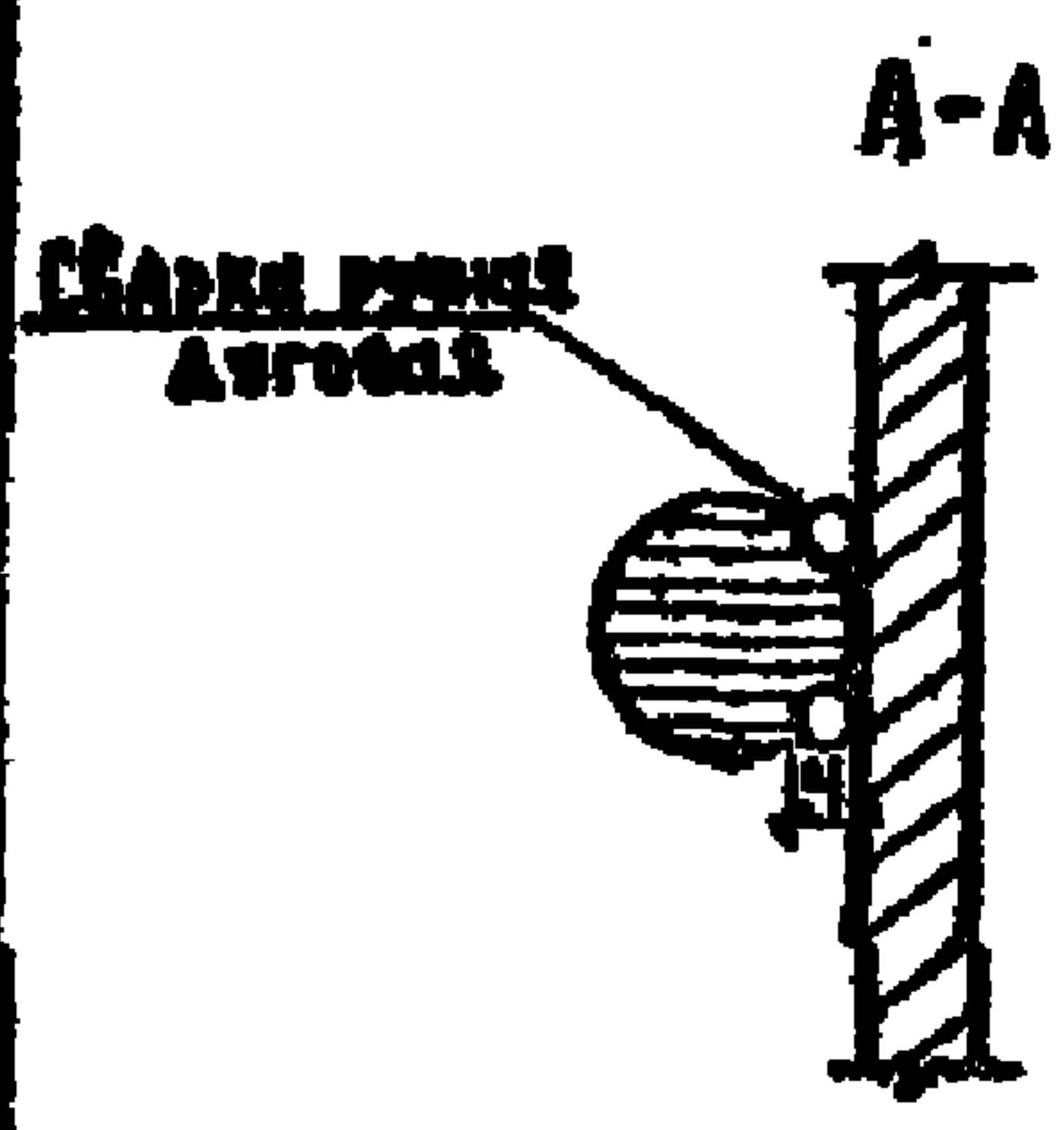
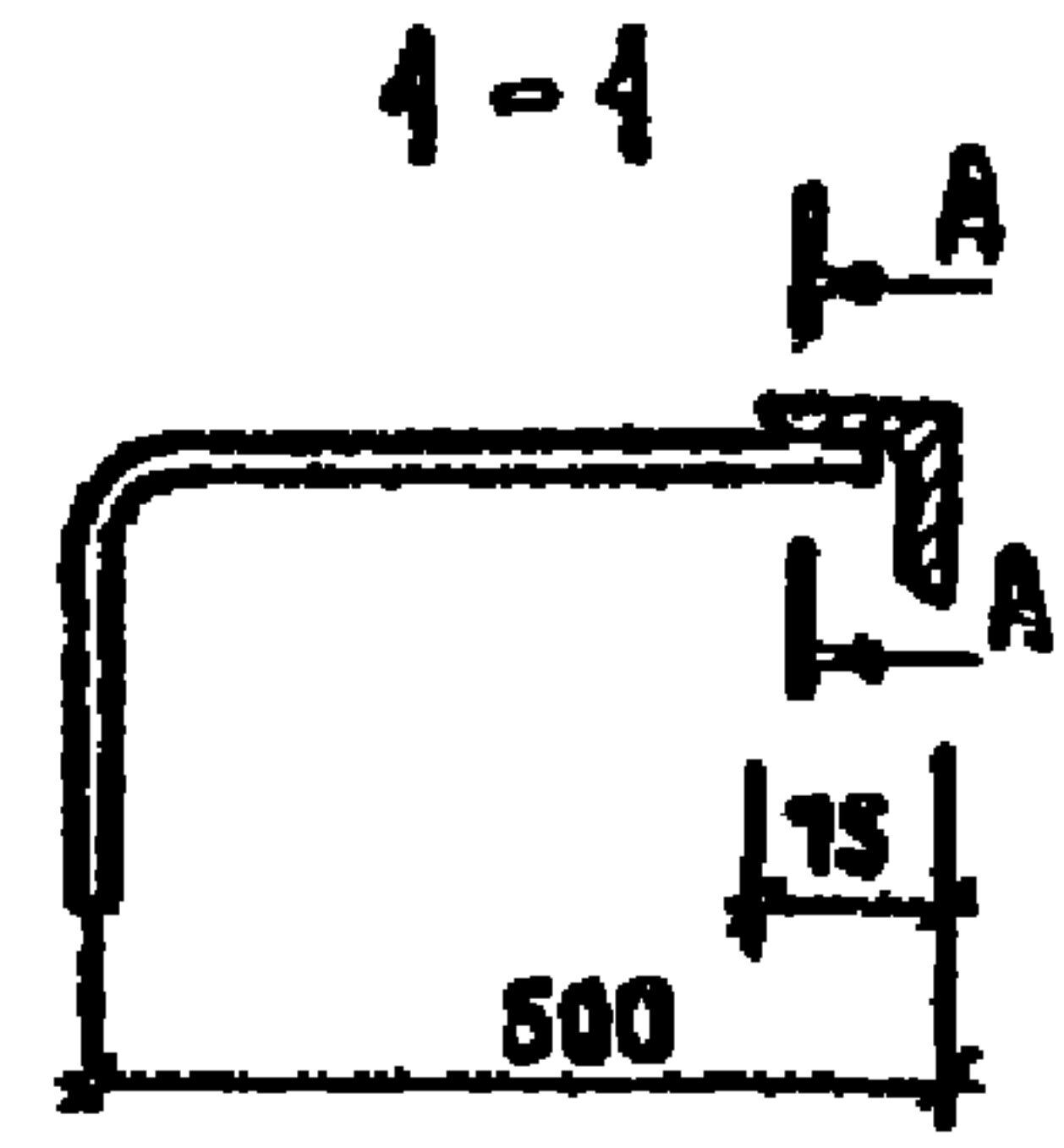
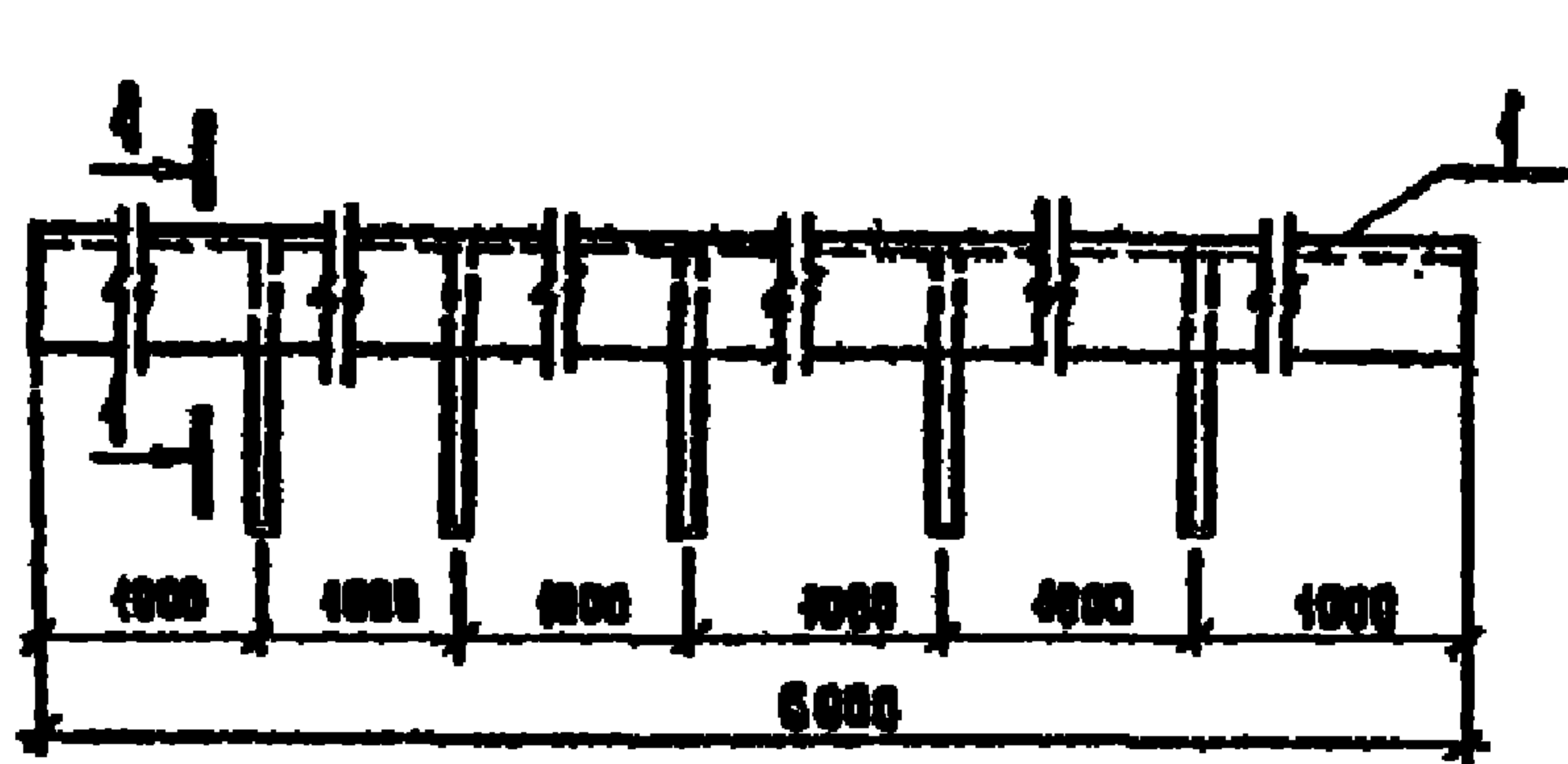
БАЛКА
1БСТ6-4А IV та

Этап	Масса	Масштаб
Р	1.15Т	1:50

Лист 1 Листов 1
ГИПРОКОМУНВОДОКАНАЛ
г. Москва

НАЧ. ДСР СОБОКИН
И. КОМП. ГРУЧИН
Г. КОД ЛЕРЕТУХИН
Р.З.Б. ГР. ЗАКУБАНСКИЙ
ТЕХНИК АДЖАТ. АН.

ТИПОВОЙ ПРОЕКТ 301-3-217.86 АЛБДОМ III



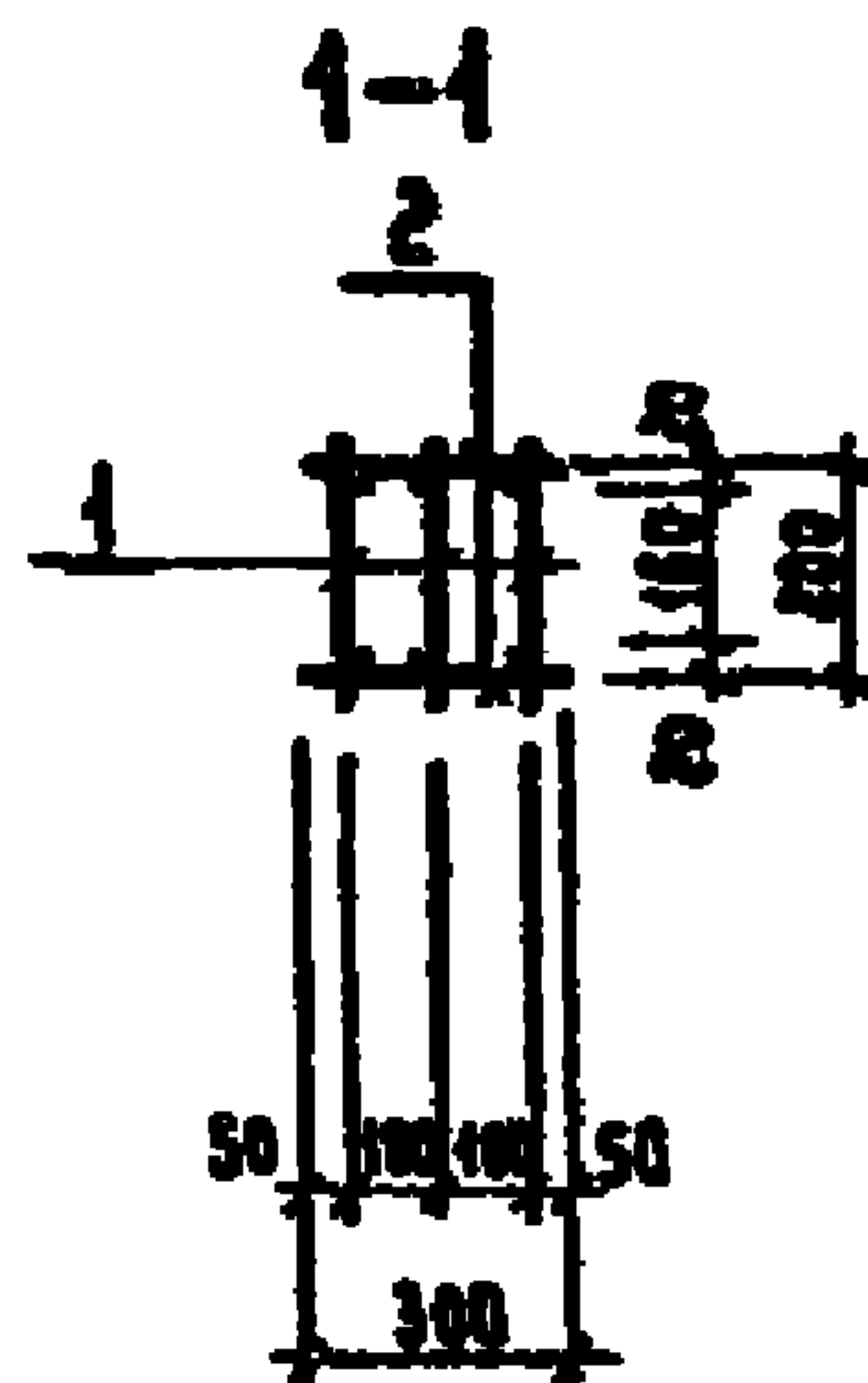
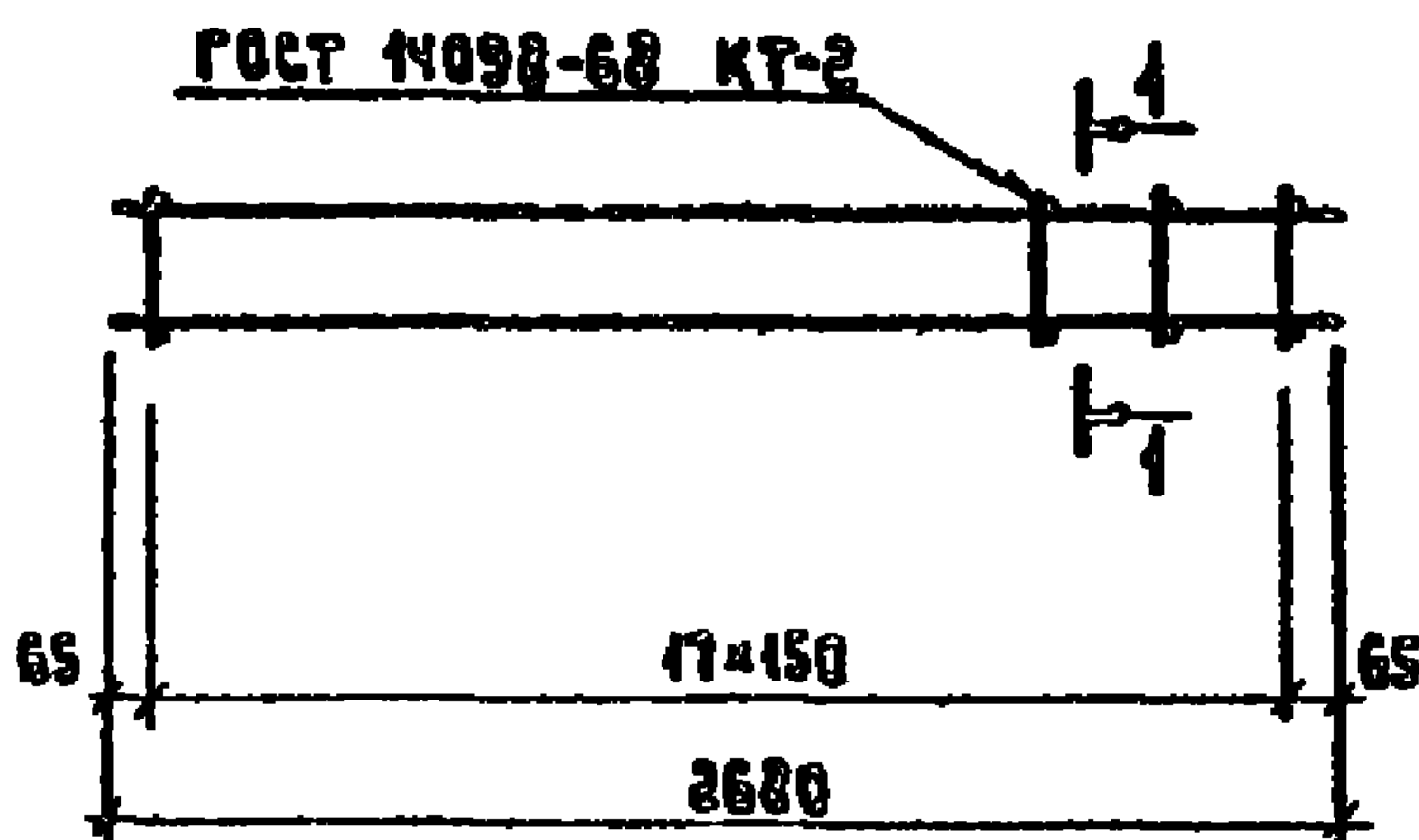
ФОРМАТ	КОЛ.	ОБЪЯСНЕНИЕ	НАИМЕНОВАНИЕ	КОЛ.	ПРИМЕЧАНИЕ
			АСТАЛ		
Б.4	1	-81	УГОЛОК 75x75x5 ГОСТ 8509-72 L=6000	1	34.8 кг
			ВЕТ 3-2 ГОСТ 535-79*		
Б.4	2	-82	Ф 8A1 ГОСТ 5781-82 L=700	5	0.3 кг

Имя, № подл. (подпись и дата) ВЗМ, УИВ, МБ

			Т.П. 301-3-217.86		КЖИ-80			
			ИЗДЕЛИЕ ЗАКЛАДНОЕ			СТАНДА	Масса	Масштаб
			МН-1			Р	35.1	1:50
НАЧ. АСО			Сорокин			Лист		Листов 1
И КОНТР.			Гручин			ТИПОВОКОММУНАЛЬНО-ЖИЛКОНА Г. МОСКВА		
ГЕНД.			Арпеткири					
РУК. ГР.			Закубанский					
ТЕХНИК			Азжаман					

Формат А1

ТИПОВОЙ ПРОЕКТ АЛЬБУМ III 901-3-217.86



ФОРМАТ	ЗОНА	Лист	Обозначение	Наименование	кол.	ПРИМЕЧАНИЕ
				<u>Документация</u>		
А4			ГОСТ	ТЕХНИЧЕСКИЕ ТРЕБОВАНИЯ		
				<u>СБОРОЧНЫЕ ЕДИНИЦЫ И ДЕТАЛИ</u>		
А4	1		90.10	Каркас плоский КР1	3	8.47кг
Б4	2		90-04	ФБАТ ГОСТ 5781-82 L=300	36	0.07кг

Т.П. 901-3-217.86

КЖИ 90

КАРКАС
ПРОСТРАНСТВЕННЫЙ
КП-1.

Станд. Масса Масштаб

Р 31.50 1:20

Лист Листов 1

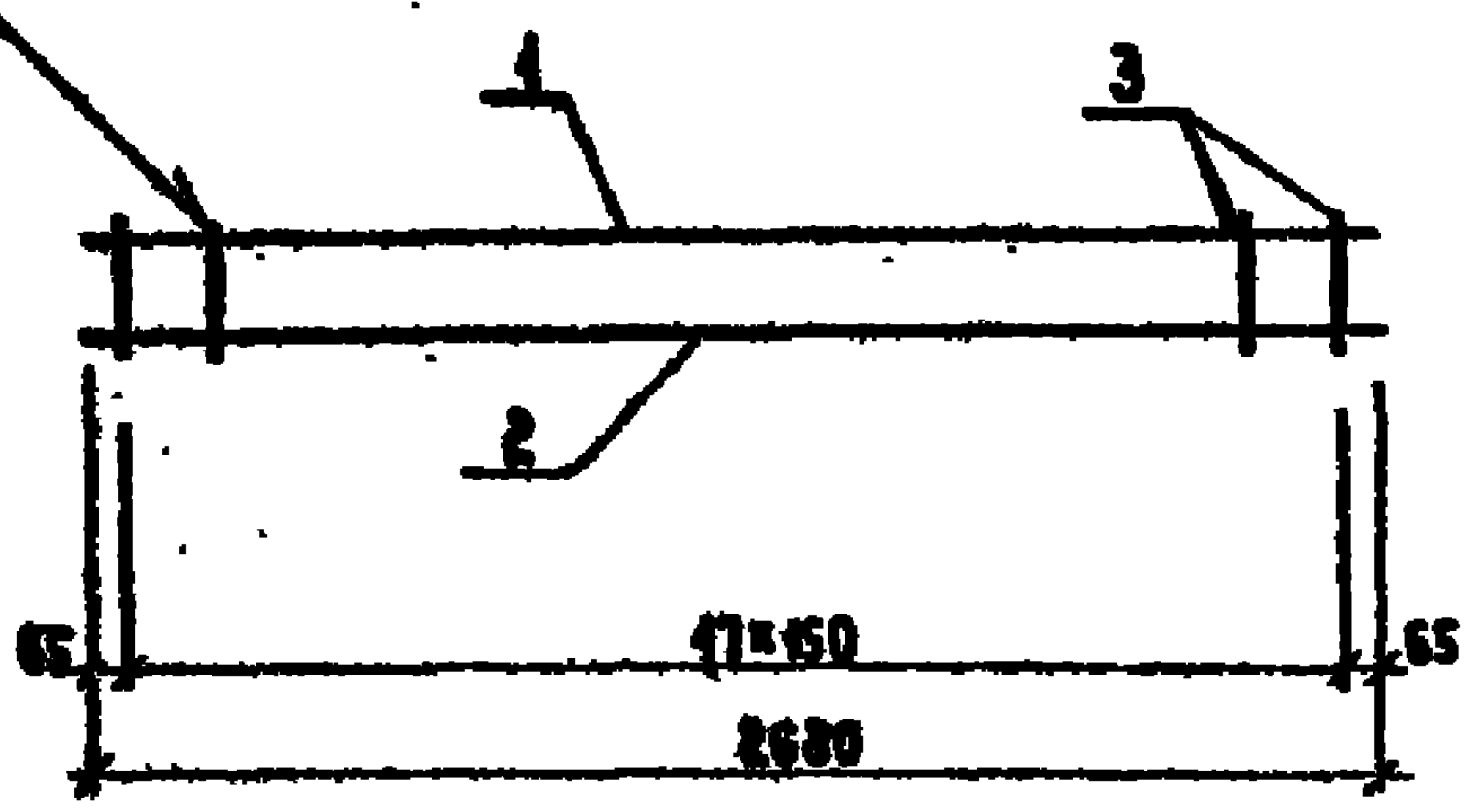
Гипрокоммунводоканал
г. Москва

Инв. № подл.	Подпись и дата	Взам. инв. №
И.А.С. СОРОКИН	<i>[Signature]</i>	
И.КОНТ. ГРУНИН	<i>[Signature]</i>	
ГИП ЛЕПЕТУХИН	<i>[Signature]</i>	
РУК. ГР. ЗАКУБАНСКИЙ	<i>[Signature]</i>	
ТЕХНИК АДЖЕСТЯН	<i>[Signature]</i>	

ФОРМАТ А4

ТИПОВОЙ ПРОЕКТ 901-3-217.86 АЛЬБОМ III

ГОСТ 14092-82 КТ-2

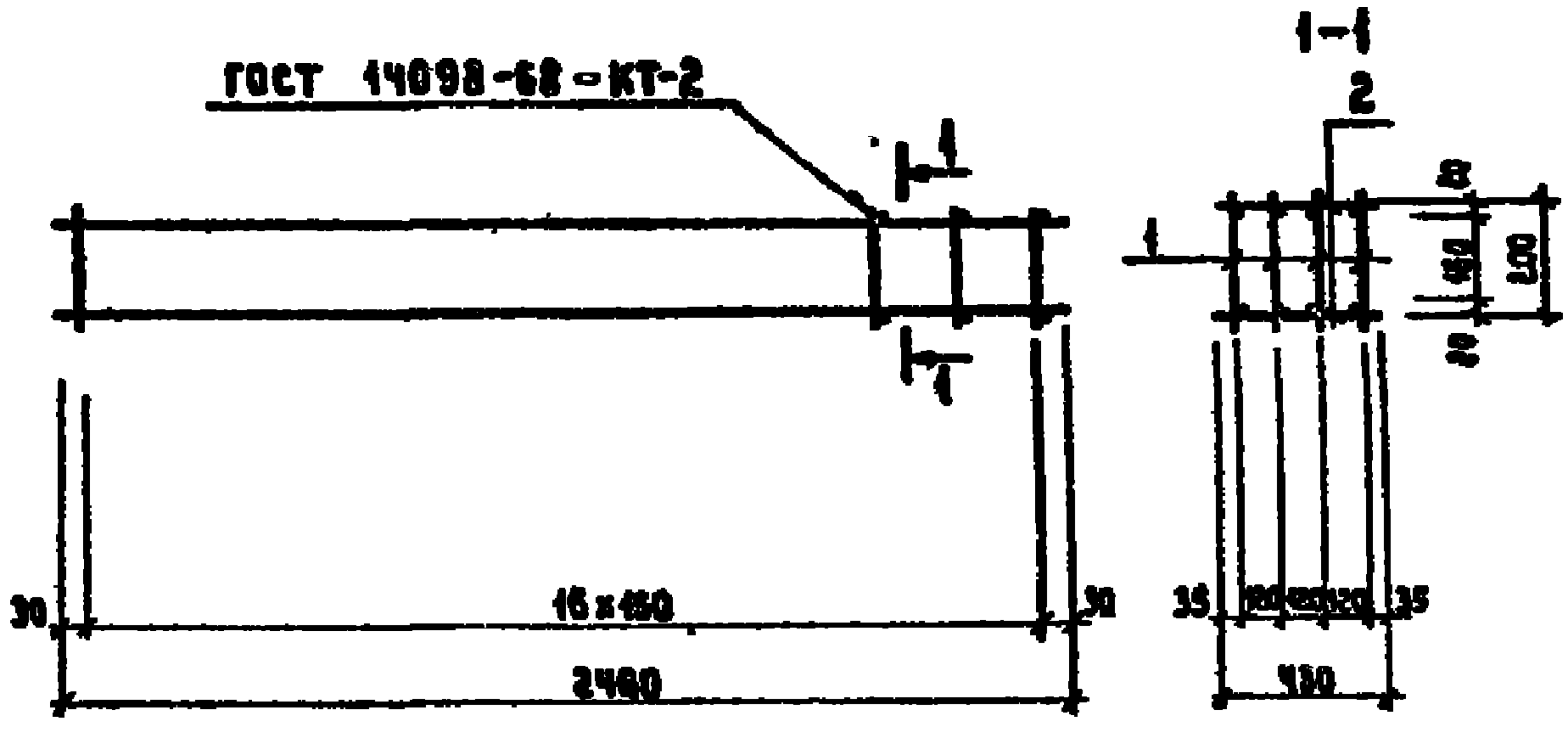


ФОРМАТ ЗОНА	КОЛ.	ОБОЗНАЧЕНИЕ	НАИМЕНОВАНИЕ	КОЛ.	ПРИМЕЧАНИЕ
			<u>ДОКУМЕНТАЦИЯ</u>		
А4		ООТТ	ТЕХНИЧЕСКИЕ ТРЕБОВАНИЯ		
			<u>ДЕТАЛИ</u>		
Б4	1	90.11	Ф10АБ ГОСТ 5781-82 L=2680	4	2.10 кг
Б4	2	90.12	Ф16АВ ГОСТ 5781-82 L=2680	4	5.36 кг
Б4	3	90.13	Ф6АГ ГОСТ 5781-82 L=200	18	0.06 кг

Имя, № табл. Подпись и дата. Имя, № табл.

ТП 901-3-217.86			КЖИ 90.10		
КАРКАС ПЛОСКИЙ КР-1			Станд. 2	Масса	Масштаб
			Р	8.47	1:20
Имя, № табл. Подпись и дата. Имя, № табл.			Лист	Листов 1	
			Гипрокоммунаводоканал г. Москва		

ИМБ. № 0001. Подпись и дата. 901-3-217.86



ФОРМАТ	ЗОНА	ПОЗ.	ОБОЗНАЧЕНИЕ	НАИМЕНОВАНИЕ	КОЛ.	ПРИМЕЧАНИЕ
				<u>Документация</u>		
А4			ОСТТ	ТЕХНИЧЕСКИЕ ТРЕБОВАНИЯ		
				<u>СБОРОЧНЫЕ ЕДИНИЦЫ И ДЕТАЛИ</u>		
А4		1	100 20	КАРКАС ПЛОСКИЙ КР-2	4	7.90 кг
Б4		2	100-01	Ф 6 А I ГОСТ 5781-82 L=430	34	0.12 кг

Т.П. 901-3-217.86

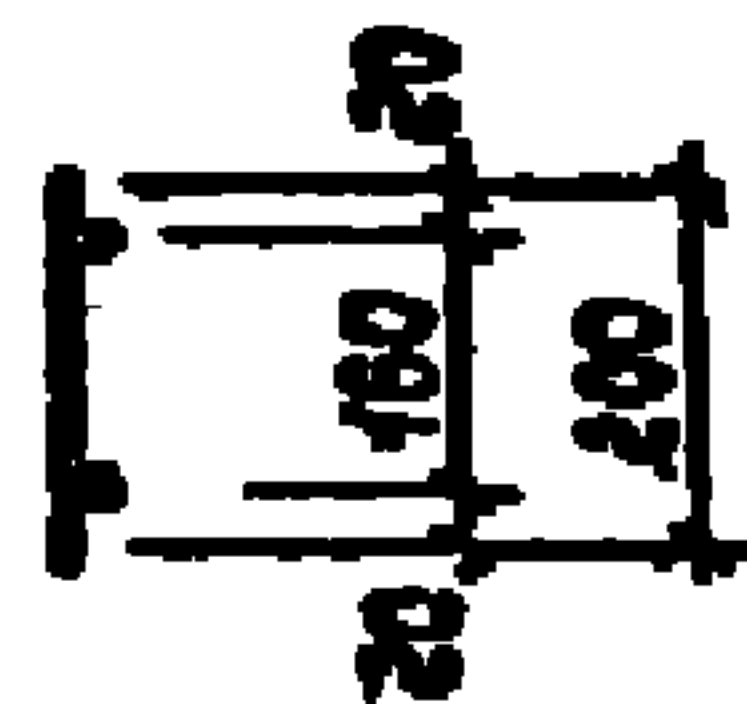
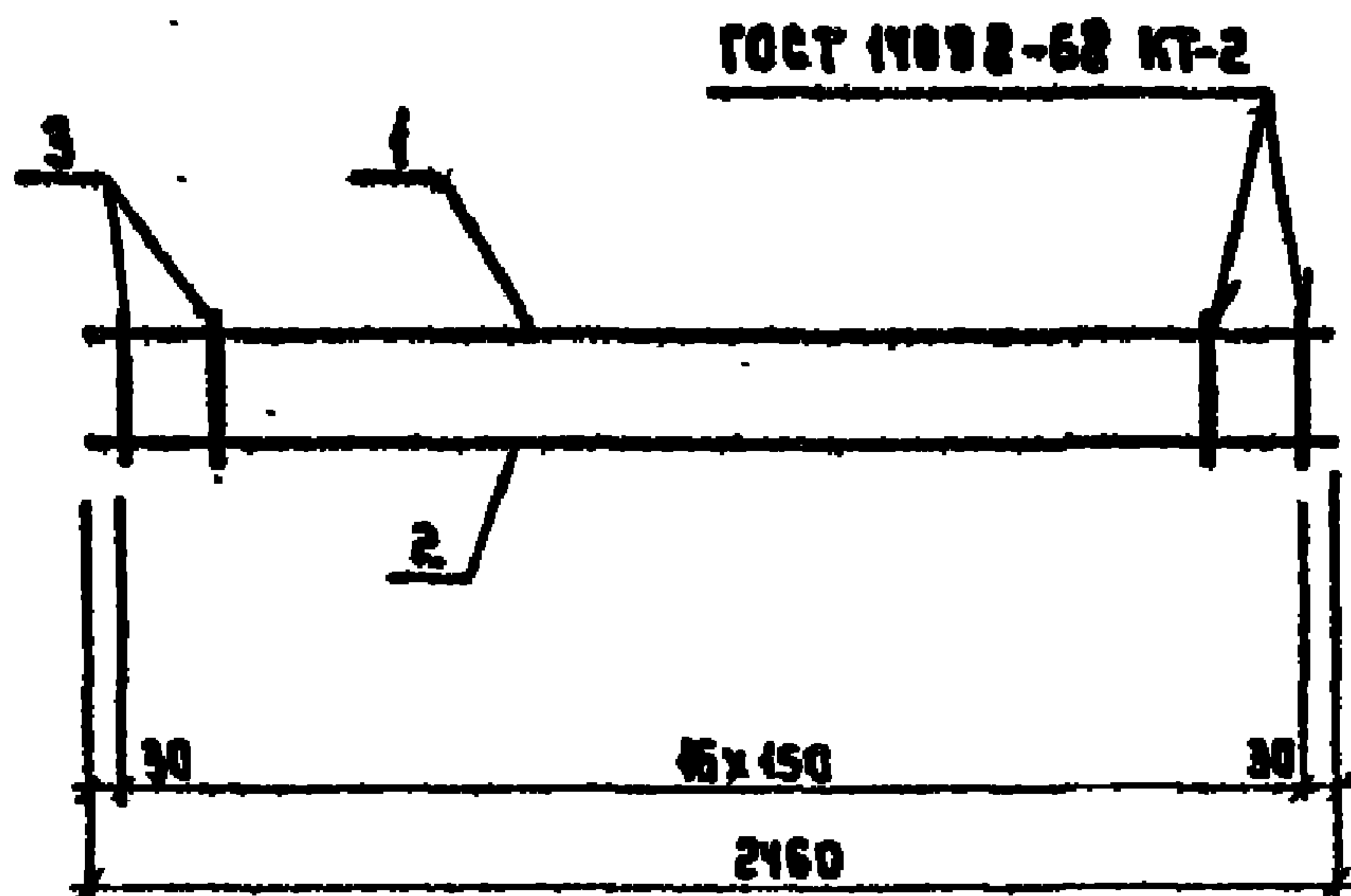
КЖИ 100

			КАРКАС ПРОСТРАНСТВЕННЫЙ КР-2	СТАДИЯ	МАССА	МАСШТАБ
				Р	35.92	1:20
			Лист Листов:			
			ГИПРОКОММУНОВОДОКАНАЛ г. Москва.			
НАЧ. АСО	СОРОКИН	<i>Сорокин</i>				
Н. КОНТР.	ГРУМИН	<i>Грумин</i>				
ГИП	ЛЕПЕТУХИН	<i>Лепетухин</i>				
РУК. ГР.	ЖУКОВСКИЙ	<i>Жуковский</i>				
ТЕХНИК	АДЖАТЯН	<i>Аджатян</i>				

ФОРМАТ А4

СР 729-72

ТИПОВОЙ ПРОЕКТ 901-3-217.86 АЛЬБОМ III



Формат	Зона	Пор.	Обозначение	Наименование	Кол.	Примечание
				<u>Документация</u>		
А4			00ТТ	Технические требования		
				<u>Детали</u>		
Б.У.		1	100.21	φ 10 АII ГОСТ 5781-82 L=2460	1	4.93 кг
Б.У.		2	100.22	φ 16 АII ГОСТ 5781-82 L=2460	1	5.0 кг
Б.У.		3	100.23	φ 6 АI ГОСТ 5781-82 L=200	17	0.06 кг

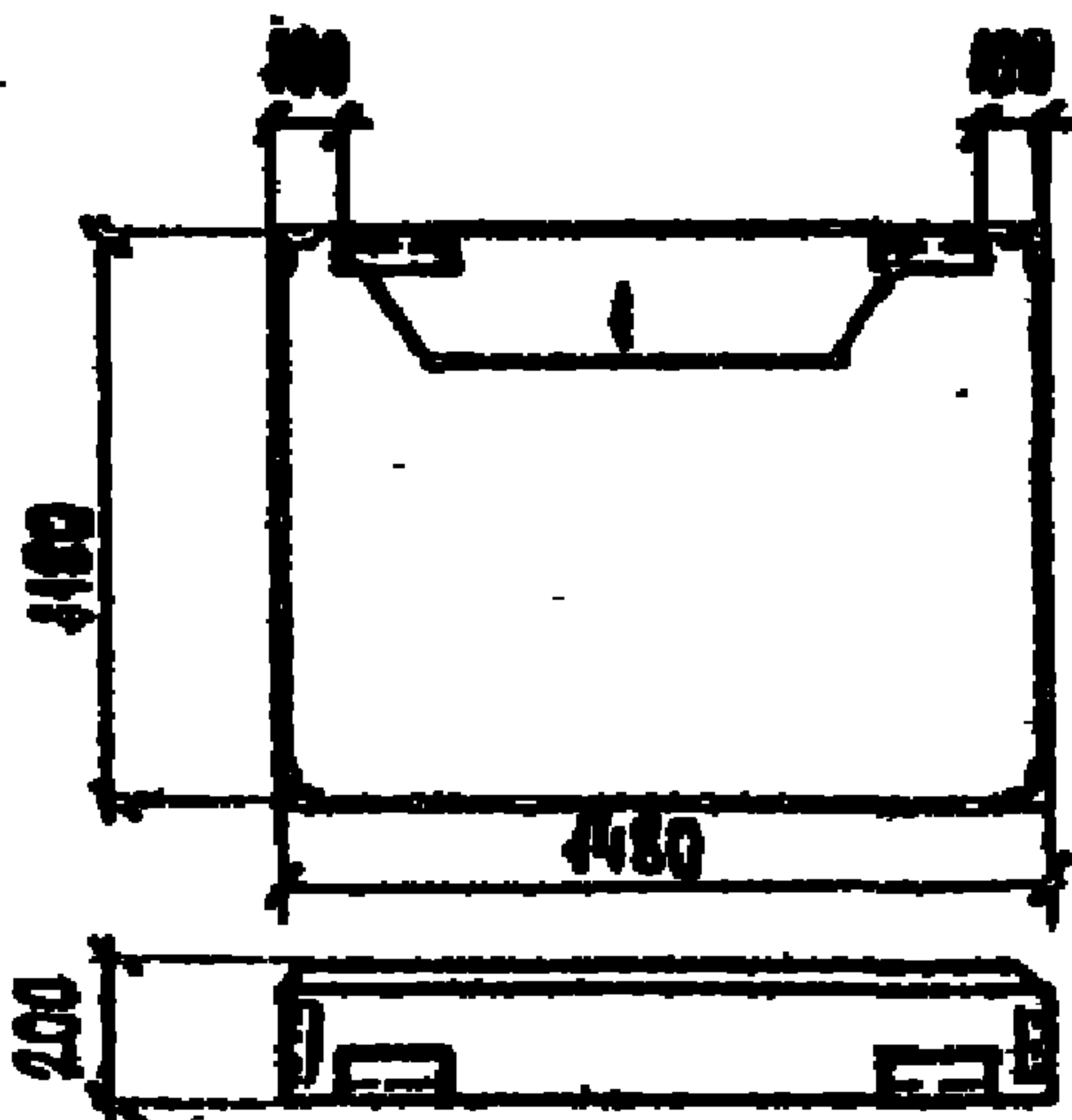
Имя, № поз., фамилия и имя, дата

ТП 901-3-217.86			КЭИ 100.20		
КАРКАС ПЛОСКИЙ КР-2			Стандия	Масса	Масштаб
			Р	7.90	1:20
			Лист	Листов 1	
Инж. АСО Сорокин И. Контр. Грунич С.И. ЛЕПЕТАХИ Р.У. Г.Р. Золуванский Техник Аджест			Гипрокоммунводоканал г. Москва		

Формат А4

АЛББОМ В

ТИПОВОЙ ПРОЕКТ 901-3-217.86



ВЕДОМОСТЬ РАСХОДА СТАЛКИ НА ДОПОЛНИТЕЛЬНЫЕ ЗАКЛАДНЫЕ ЭЛЕМЕНТЫ, КР.

МАРКА ЭЛЕМЕНТА	ИЗДЕЛИЯ ЗАКЛАДНЫЕ					ОБЩИЙ РАСХОД
	АРМАТУРА КЛАССА		ПРОКАТ МАРКИ			
	А III		В ст К12			
	ГОСТ 5781-82		ГОСТ 14637-79			
	φ 10	Итого	253x6	8-6	Итого	
2ПС15.12.2.0-1А-58-1	0.58	0.58	3.20	4.12	4.32	4.90

ФОРМАТ	ЗОНА	Поз.	ОБОЗНАЧЕНИЕ	НАИМЕНОВАНИЕ	КОЛ.	ПРИМЕЧАНИЕ
				ДОКУМЕНТАЦИЯ.		
				СТЕНЫ - НАРУЖНЫЕ ИЗ ОДНОСЛОЙНЫХ ПАНЕЛЕЙ ДЛЯ КАРКАСНЫХ ОБЩЕСТВЕННЫХ ЗДАНИЙ, ПРОИЗВОДСТВЕННЫХ И ВСПОМОГАТЕЛЬНЫХ ЗДАНИЙ ПРОМЫШЛЕННЫХ ПРЕДПРИЯТИЙ.		
А4			1.030.1-1	ПАНЕЛЬ 2ПС.15.12.2.0 - 1А-58		
				СБОРОЧНЫЕ ЕДИНИЦЫ.		
		1	1.030.1-1.0-3-2330-01	ИЗДЕЛИЕ ЗАКЛАДНОЕ М2	2	

Т.П 901-3-217.86

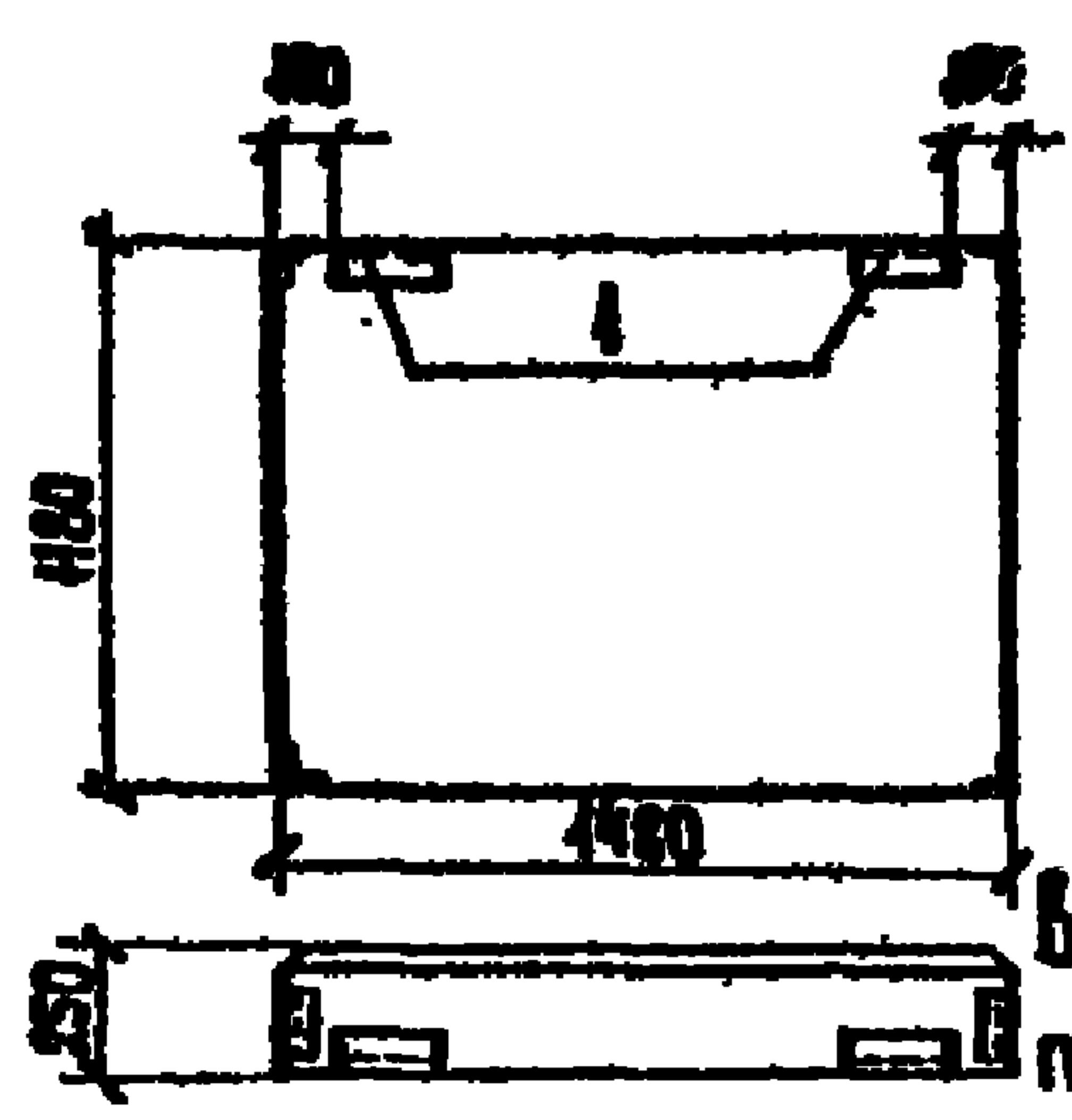
КЖИ 410.30

ПАНЕЛЬ СТЕНОВАЯ
2ПС15.12.2.0 - 1А-58-1

СТАДИЯ	МАССА	МАССА/М²
Р	0,430т	
Лист	Лист 03 1	
ГИПРОКОМУНВОДСТРОИТЕЛЬСКИЙ ЦЕНТР г. Москва		

ИМЯ КОСОЛА	ПОДПИСЬ	И ДАТА	ЗНАЧ. ИМ. КР.
НАЧ. АЭС	ГРОСКИН	1979	
Н. КОМП. Р.	ГРУНИН	1979	
ГИП	АЛЕКСАНДРОВ	1979	
РУК. РА.	ЗАКЧАТАСКИН	1979	
ИЗДАТЕЛЬ	ВЛАГОВА	1979	

ТИПОВОЙ ПРОЕКТ 801-3-217.86 АЛЬБОМ III



ВЕДОМОСТЬ РАСХОДА СТАЛИ НА ДОПОЛНИТЕЛЬНЫЕ ЗАКЛАДНЫЕ ЭЛЕМЕНТЫ, КГ.

МАРКА ЭЛЕМЕНТА	ИЗДЕЛИЯ ЗАКЛАДНЫЕ					ОБЩИЙ РАСХОД.
	АРМАТУРА КЛАССА		ПРОКАТ МАРКИ			
	А III		В ст КП2			
	ГОСТ 5781-82		ГОСТ 14637-79			
	φ 10	Итого	L63x6	δ=6	Итого	
2ПС 15.12.25-1А-58-1	0.58	0.58	3.20	1.12	4.32	4.90

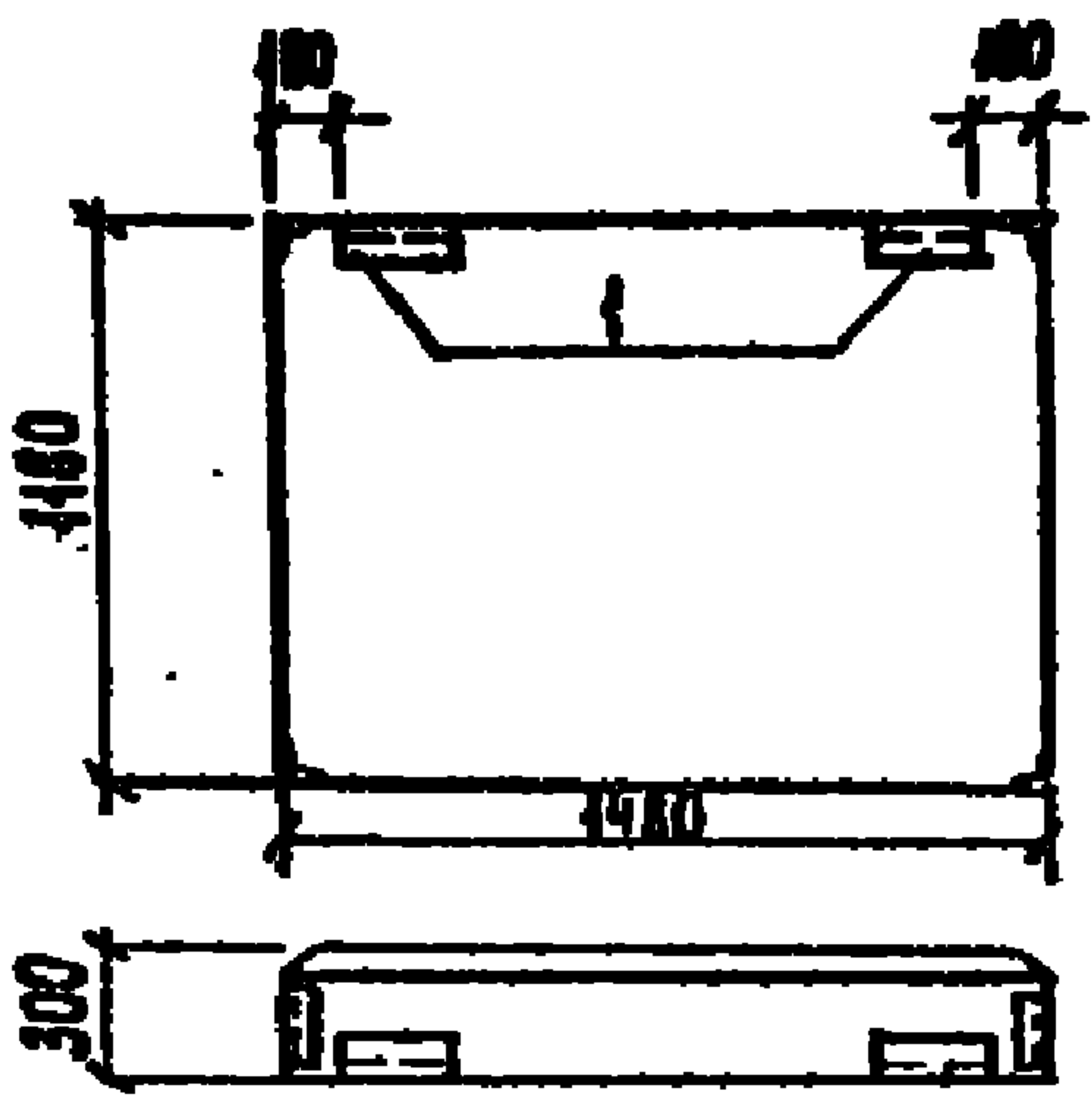
ФОРМАТ ЗОНА	Поз.	ОБОЗНАЧЕНИЕ	НАИМЕНОВАНИЕ	КОЛ.	ПРИМЕЧАНИЕ
			ДОКУМЕНТАЦИЯ.		
			СТЕНЫ НАРУЖНЫЕ ИЗ ОДНОСЛОЙНЫХ ПАНЕЛЕЙ ДЛЯ КАРКАСНЫХ ОБЩЕСТВЕННЫХ ЗДАНИЙ ПРОИЗВОДСТВЕННЫХ И СПОМОГАТЕЛЬНЫХ ЗДАНИЙ ПРОМЫШЛЕННЫХ ПРЕДПРИЯТИЙ.		
А4		1030.1-1	ПАНЕЛЬ 2ПС 15.12.25-1А-58		
			СБОРОЧНЫЕ ЕДИНИЦЫ		
	1	1030.1-10-3-2330-01	ИЗДЕЛИЕ ЗАКЛАДНОЕ М2	2	

ИВ. № ПОДА. ПОСЛУПЬ К ДАТА ВЗАМ. ИВ. №

И.А. АСО		СОРОКИН		Т. П. КЖИ НО. 40
И. КОНТР.		ГРУНИН		
И.И.		ЛЕДЕГУЖИ		
РУК. РР.		ЗАКУБАНСКИЙ		
И.И.И.И.И.		ВАСОВ		

СТАДИЯ	МАССА	МАСШТАБ
Р	0.530т	
Лист	Листов 1	
Инпроткоммуноводоканал г. Москва.		

ИМПЛИМЕНТ 901-3-217.86



ВЕДОМОСТЬ РАСХОДА СТАЛИ НА ДОПОЛНИТЕЛЬНЫЕ ЗАКЛАДНЫЕ ЭЛЕМЕНТЫ, КЕ.

МАРКА ЭЛЕМЕНТА	ИЗДЕЛИЯ ЗАКЛАДНЫЕ					ОБЩИЙ РАСХОД
	АРМАТУРА КЛАССА		ПРОКАТ МАРКИ			
	А III		В СТ КП2			
	ГОСТ 5781-82		ГОСТ 14637-79			
	φ 10	Итого	163x6	δ-6	Итого	
2ПС15.12.30-1А-58-1	0.58	0.58	3.20	1.12	4.32	4.90

ФОРМАТ	ЗОНА	Поз.	ОБОЗНАЧЕНИЕ	НАИМЕНОВАНИЕ	КОЛ	ПОМЕ-ЩЕНИЕ
				ДОКУМЕНТАЦИЯ		
				СВЕТЫ ПАРЧЕНЫЕ ИЗ ОДНОСТОЙ-ных ПАНЕЛЕЙ ДЛЯ КАРКАСНЫХ ОБЩЕСТВЕННЫХ ЗДАНИЙ ПРОИЗВЕ-СТВЕННЫХ И ВОСПОМОГАТЕЛЬНЫХ ЗДАНИЙ ПРОМЫШЛЕННЫХ ПРЕДПРИЯТИЙ.		
А4			1.030-1-1	Панель 2ПС.15.12.30-1А-58		
				СБОРОЧНЫЕ ЕДИНИЦЫ		
		1	1.030.1-10-3-2330-01	ИЗДЕЛИЕ ЗАКЛАДНОЕ МО	2	

Т.П. 901-3-217.86

КЖИ НО. 50

			СТАЛИЯ	МАССА	МАСШТАБ
ПАНЕЛИ СТЕНОВЫЕ 2ПС15.12.30-1А-58-1			Р	0,620т	
			Лист	Листов 8	
НАЧ АСО	СОРОКИН	<i>СГ</i>	ГИПРОКОМПРОЕКТАЦИЯ г. МОСКВА		
И. КОМП.	ГРУНИН	<i>Грунин</i>			
ГНП	ЛЕПЕТИХИН	<i>Лепетихин</i>			
РУК ГР.	ЗАКУБАРСКИЙ	<i>Закубарский</i>			
И. ДИЖ.	ВЛАСОВА	<i>Власова</i>			