

**ТИПОВЫЕ КОНСТРУКЦИИ, ИЗДЕЛИЯ И УЗЛЫ
ЗДАНИЙ И СООРУЖЕНИЙ**

СЕРИЯ 1469-8

**СВЯЗИ ДЛЯ ДЕРЕВЯННЫХ НЕСУЩИХ
КОНСТРУКЦИЙ ПОКРЫТИЙ ЗДАНИЙ
ПРОЛЕТАМИ 12,18 и 24 м**

ВЫПУСК 1

Рабочие чертежи

15225-02

ЦЕНА 0-80

ЦЕНТРАЛЬНЫЙ ИНСТИТУТ ТИПОВОГО ПРОЕКТИРОВАНИЯ
ГОССТРОЯ СССР

Москва, А-445, Смольная ул., 22

Сдано в печать 1978 года

Заказ № **4457** Тираж **3300** экз.

ТИПОВЫЕ КОНСТРУКЦИИ, ИЗДЕЛИЯ И УЗЛЫ
ЗДАНИЙ И СООРУЖЕНИЙ

СЕРИЯ 1469-8

СВЯЗИ ДЛЯ ДЕРЕВЯННЫХ НЕСУЩИХ
КОНСТРУКЦИЙ ПОКРЫТИЙ ЗДАНИЙ
ПРОЛЕТАМИ 12,18 и 24 м

ВЫПУСК 1

Рабочие чертежи

РАЗРАБОТАНЫ
Проектным институтом № 1
ГОССТРОЯ СССР

ОДОБРЕНЫ
Отделом типового
проектирования и организации
проектно - изыскательских работ
Госстроя СССР
Письмо № 2/3 488 от 29.09. 77

ГЛАВНЫЙ ИНЖЕНЕР ИНСТИТУТА
НАЧАЛЬНИК ОТДЕЛА
НАЧАЛЬНИК СЕКТОРА
ГЛАВНЫЙ ИНЖЕНЕР ПРОЕКТА

Лобанов
Рапа
Юдин
Василевская

Лобанов Н.Д.
Рапа К.Н.
Юдин Ю.П.
Василевская Г.И.

Согласовано	ЦНИИСК им. Кучеренко	зам. директора	Чистяков
	зам. отдела	Рубин	Хмедной
Инв. № подл.	Подп. и дата		

Содержание выпуска 1

№№ п/п	Обозначение	Наименование	Стр.
1	1.469-8-В.1-ПЗ	Пояснительная записка	3
2	1.469-8-В.1-ГС140	Блок связей ГС140	7
3	1.469-8-В.1-ГС170	Блок связей ГС170	11
4	1.469-8-В.1-ГС190	Блок связей ГС190	13
5	1.469-8-В.1-ДС1÷ДС3	Деревянные элементы ДС1÷ДС3	15
6	1.469-8-В.1-ДС4÷ДС6	Деревянные элементы ДС4÷ДС6	16
7	1.469-8-В.1-Б140÷Б190	Распорки Б140÷Б190	18
8	1.469-8-В.1-ДС7÷ДС9	Деревянные элементы ДС7÷ДС9	20
9	1.469-8-В.1-2Б140÷2Б190	Распорки 2Б140÷2Б190	21
10	1.469-8-В.1-ДС10÷ДС12	Деревянные элементы ДС10÷ДС12	23
11	1.469-8-В.1-3Б140÷3Б190	Распорки 3Б140-3Б190	24
12	1.469-8-В.1-ДС13÷ДС15	Деревянные элементы ДС13÷ДС15	26
13	1.469-8-В.1-4Б140÷4Б190	Распорки 4Б140÷4Б190	27
14	1.469-8-В.1-ДС16÷ДС18	Деревянные элементы ДС16÷ДС18	29
15	1.469-8-В.1-ВС300÷ВС1000	Вертикальная связь ВС300÷ВС1000	30
16	1.469-8-В.1-МН1	Изделие закладное МН1	31
17	1.469-8-В.1-МН2	Изделие закладное МН2	35
18	1.469-8-В.1-МН3	Изделие закладное МН3	39
19	1.469-8-В.1-МН4	Изделие закладное МН4	41
20	1.469-8-В.1-МН5	Изделие закладное МН5	45
21	1.469-8-В.1-МС1	Изделие соединительное МС1	49
22	1.469-8-В.1-МС2	Изделие соединительное МС2	50
23	1.469-8-В.1-МС3÷МС5	Изделия соединительные МС3÷МС5	51

Ш. № 1 подл. Подпись и дата

I. Общая часть

1.1. Чертежи связей для деревянных несущих конструкций покрытий одноэтажных однопролетных и многопролетных производственных зданий пролетами 12, 18 и 24 м разработаны в двух выпусках:

Выпуск 0 — Материалы для проектирования,

Выпуск 1 — Рабочие чертежи связей.

1.2. Настоящий выпуск содержит рабочие чертежи деревянных элементов связей, металлических крепежных деталей и основные указания по их изготовлению, испытанию, приемке, хранению и транспортировке.

II. Основные указания по изготовлению связей.

2.1. При изготовлении деревянных и стальных конструкций необходимо выполнять требования следующих документов:

а) СН и П III-19-75 „Деревянные конструкции. Правила производства и приемки работ.“

б) СН и П III-18-75 „Металлические конструкции. Правила производства и приемки работ.“

в) „Руководства по индустриальному изготовлению и контролю качества деревянных клееных конструкций для строительства.“

ЦНИИСК, 1974 г.

г) Технических условий на изготовление опытных партий связей.

Длина № подл. Подпись и дата

№ лист.	№ докум.	Подп.	Дата
Изм. отб.	Исход	И.И.И.	
Изм. сек.	Исход	И.И.И.	
Изм. гр.	Исход	И.И.И.	

1.469-8-В.1-ПЗ

Пояснительная записка

Лист	Лист	Лист
Р	1	4

ГОСТСТРОИ СССР
ПРОЕКТИРОВАНИЕ И СТРОИТЕЛЬСТВО
в Ленинграде

2.2. Связи должны изготавливаться на специализированных деревообрабатывающих предприятиях, обеспеченных необходимым оборудованием и квалифицированными кадрами.

2.3. Деревянные конструкции изготавливаются из пиломатериалов хвойных пород (сосны или ели).

Качество древесины должно удовлетворять требованиям СНиП II-V.4-71 для категории элементов II.

2.4. Стальные крепежные элементы изготавливаются из стали класса С38/23. Марки сталей уточняются в проектах зданий в зависимости от условий эксплуатации.

Стальные штыри, вклеиваемые в древесину, изготавливаются из арматурной стали класса А-III.

2.5. Установка крепежных элементов со стальными штырями производится в заводских условиях путем запрессовки стержней на эпоксидном клее в глухие круглые гнезда.

При сборке треугольных блоков связей запрессовка стержней осуществляется в последовательности, обеспечивающей процесс сборки.

2.6. Поверхности деревянных конструкций, примыкающие к стальным элементам, должны подвергаться антисептической обработке пастой (ПЛБ-КД) латексной на буре комбинированного действия (ТУ 65-14-28-75).

2.7. Изготовленные элементы связей обрабатываются защитными покрытиями от гниения и коррозии согласно указаниям проекта здания или сооружения.

2.8. Отклонения от проектных размеров готовых элементов не должны превышать величин, указанных на чертежах.

Неуказанные предельные отклонения размеров принимать согласно СНиП III-18-75 "Металлические конструкции.

Правила производства и приемки работ," и СНиП III-19-75

"Деревянные конструкции. Правила производства и приемки работ."

1.469-8-B.1-ПЗ

Лист

2

3. Испытания и приемка конструкций

3.1. При освоении выпуска деревянных связей завод-изготовитель должен провести испытания головных образцов с участием ЦНЦСК им. Кучеренко и Проектного института №1.

3.2. Методика испытаний, вопросы контроля качества и приемки элементов связей разрабатываются в технических условиях на данные конструкции.

Технические условия составляются заводом-изготовителем, согласовываются с ЦНЦСКом и утверждаются министерством (ведомством)-изготовителем конструкций.

3.3. Крепежные элементы с клеестальными штырями должны испытываться на выдергивание при величине контрольной нагрузки $R_k = 4,8т$.

4. Основные указания по хранению и транспортировке связей

4.1. При транспортировке и хранении связей должны соблюдаться требования главы СНиП III-19-75 "Деревянные конструкции. Правила производства и приемки работ" и СНиП III-A.11-70 "Техника безопасности в строительстве. Правила производства и приемки работ."

4.2. Деревянные элементы необходимо предохранять от воздействия атмосферных осадков, солнечных лучей и механических повреждений.

4.3. Хранение деревянных элементов должно осуществляться в сухих закрытых помещениях или под навесами в штабелях на подкладках и прокладках.

№ п/п
Имя, Фамилия, Подпись и дата

№ п/п	Имя	Фамилия	Подпись	Дата

1.469-8-B.1-ПЗ

ИЗСТ
5

При хранении на открытых площадках рекомендуется упаковка элементов полиэтиленовой пленкой.

4.4. При транспортировке деревянные элементы необходимо укладывать на деревянные подкладки.

Формат	Зона	Поз.	Обозначение	Наименование	кол.	Примечание
				<u>Документация.</u>		
11			1.469-8-В.1-ПС140 СБ	Сборочный чертеж	1	0,154 м ³
				<u>Сборочные единицы.</u>		
11	1		1.469-8-В.1-МН1	Изделие закладное МН1	2	4,6 кг
11	2		1.469-8-В.1-МН-2	Изделие закладное МН2	1	3,9 кг
11	3		1.469-8-В.1-МН3	Изделие закладное МН3	2	0,35 кг
				<u>Детали.</u>		
11	4		1.469-8-В.1-ДС1-ДС3	Деревянный элемент связи ДС1	1	45 кг
11	5		1.469-8-В.1-ДС4-ДС6	Деревянный элемент связи. ДС4	2	23 кг

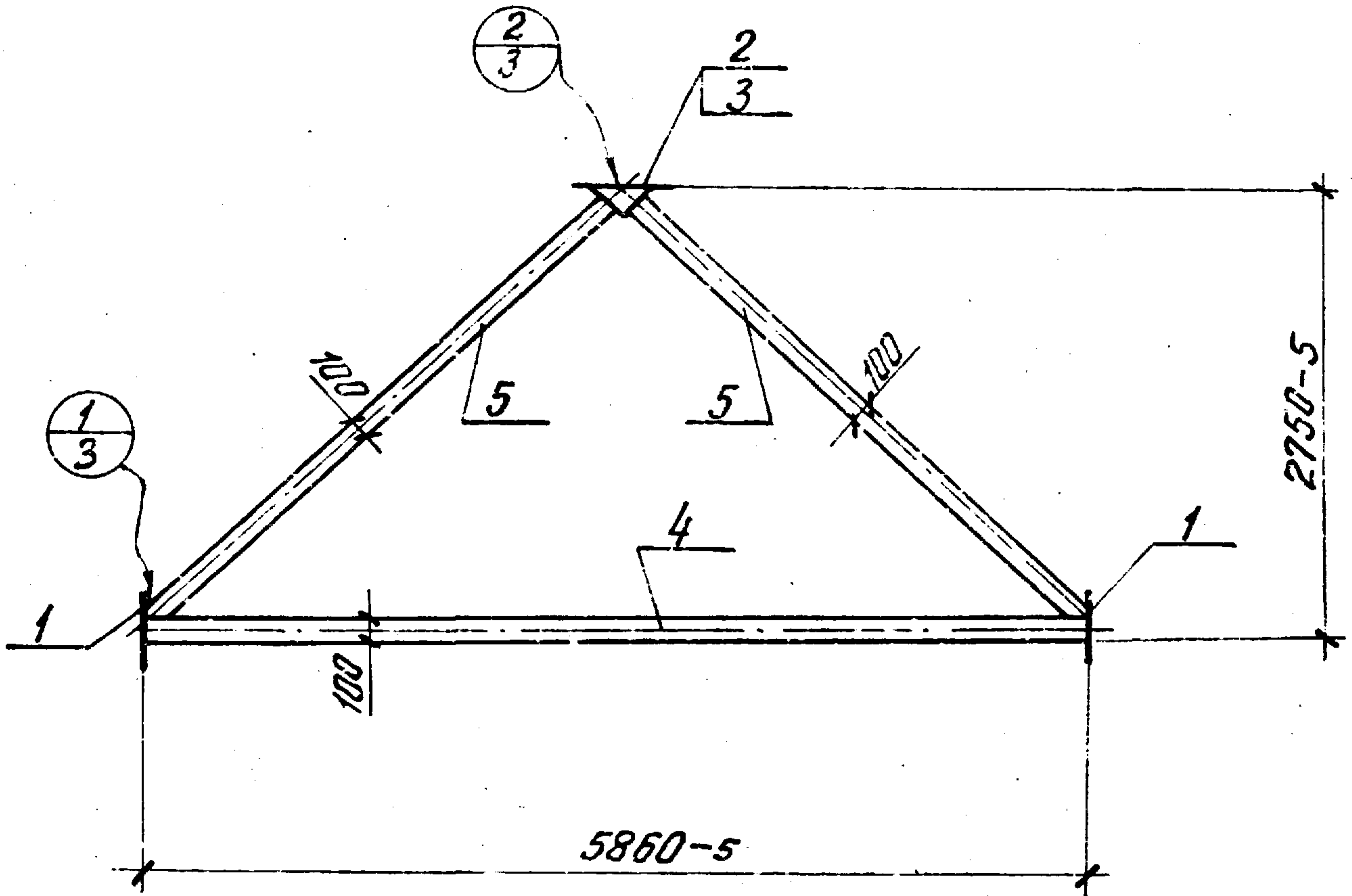
Шиб. № подл. Подпись и дата

1.469-8-В.1-ПС140

Блок связей
ПС140.

Лит	Лист	Листов
Р		1
Госстрой СССР Проектный институт №1 Ленинград		

Изм.	Лист	№ докум.	Подп.	Дата
№1	отд.	Раши	МВ	
	Науч. сект.	Юдин	Велич	
	рук. пр.	Пасилова	ВР	
	исполн.	Пареченкова	Лок	
	проверил	Мыжнова	Клюш	



1.469-8-В.1-ГС140СБ

БЛОК СВЯЗЕЙ
ГС 140
СБОРОЧНЫЙ ЧЕРТЕЖ

Лит.	Масса	Масштаб
Р	105	1:50
Лист 1	Листов 3	
ГОСТРОЙ СССР ПРОЕКТИВНЫЙ ИНСТИТУТ г. Ленинград		

Имя	Лист	№ докум.	Подп.	Дата
Нач. отд.		Раша	В.В.	
Нач. сек.		Иудин	И.И.	
Рук. гр.		Гасилова	Г.Г.	
Ст. инж.		Лыжкова	Л.Л.	
Цепом.		Пореченкова	П.П.	
Пр. вер.		Максимова	М.М.	

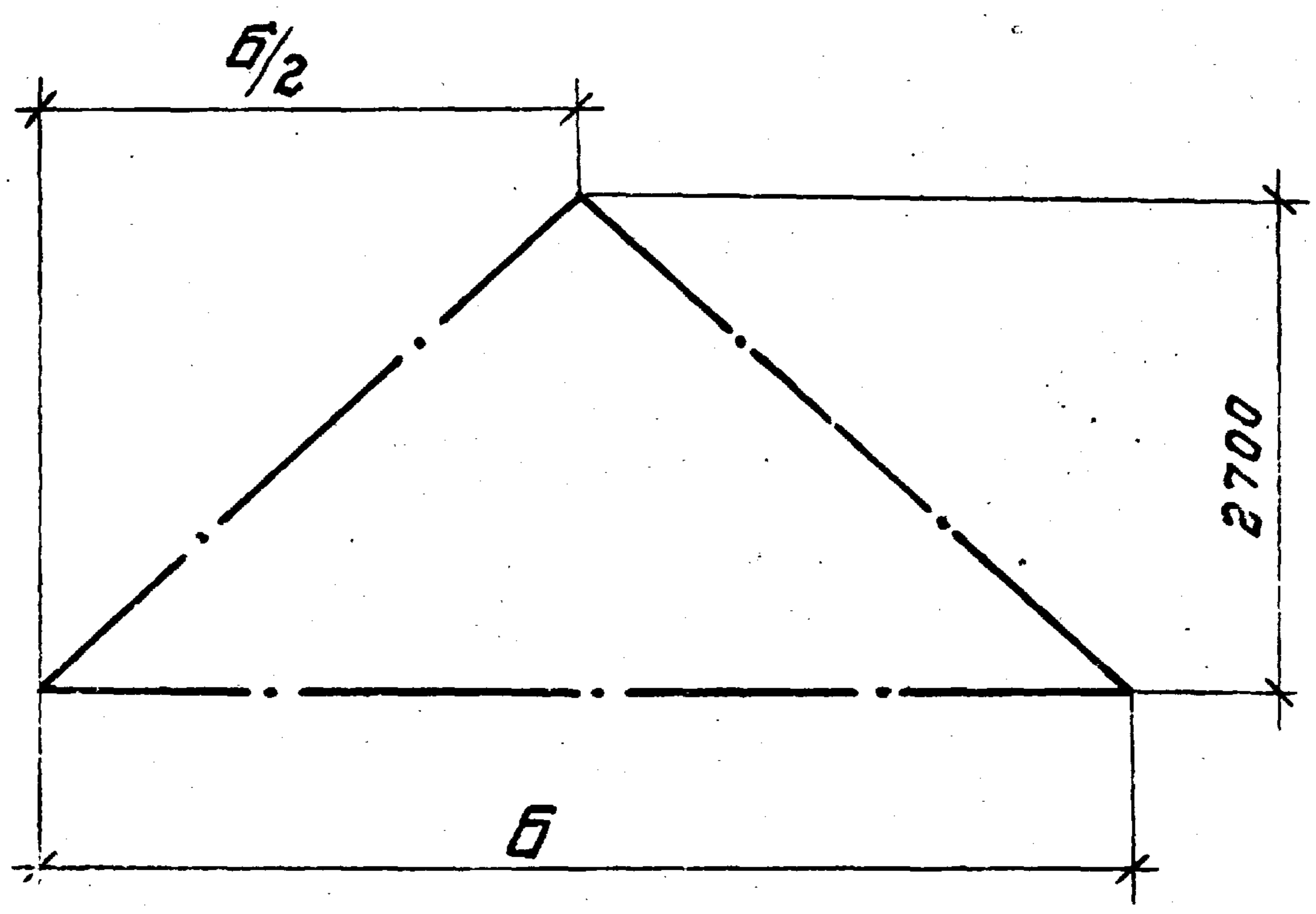
15225-02 9

Копированная Огородова

Формат А1

Имя, № листа, Подпись и дата

Геометрическая схема



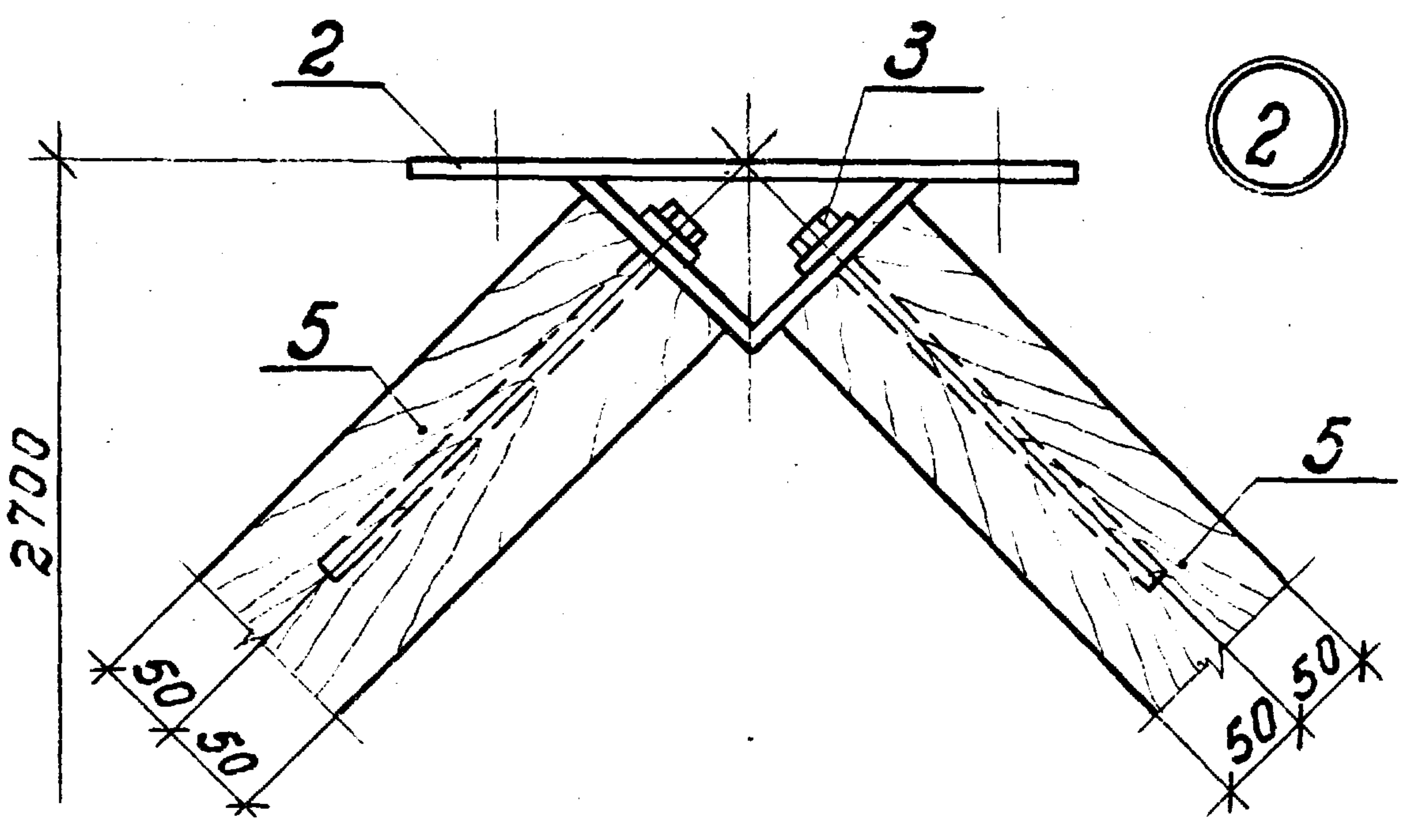
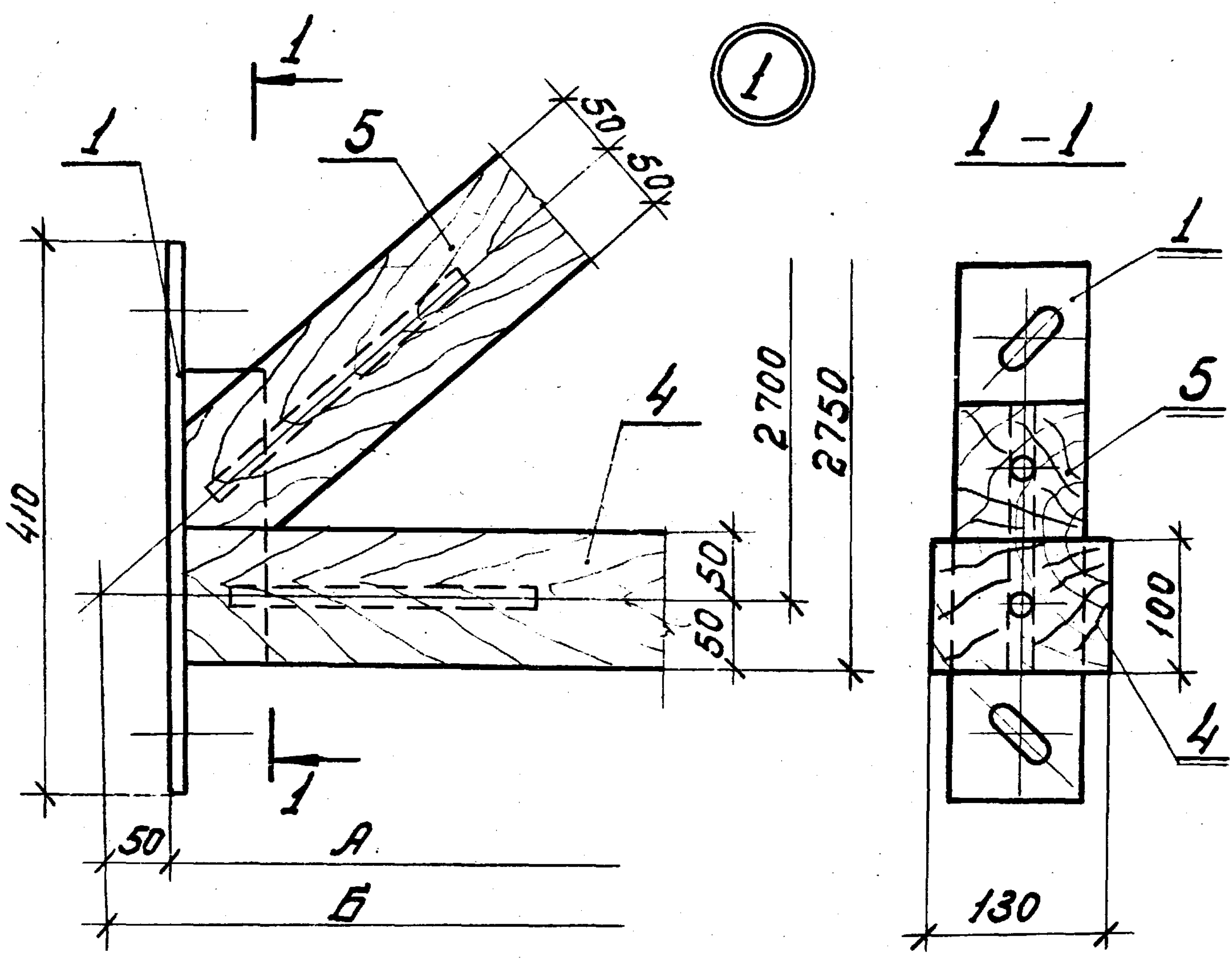
Обозначение	Кол.	А мм	Б мм
РС 140	1	5860	5960
РС 170	1	5830	5930
РС 190	1	5810	5910

ИЗМ. № подл. Подп. и дата

ИЗМ.	Лист	№ докум.	Подп.	Дата

1469-8-В.1-РС140СБ

Лист
2



Исх. № подл. подл. и дата

Изм.	Лист	№ докум.	Подл.	Дата

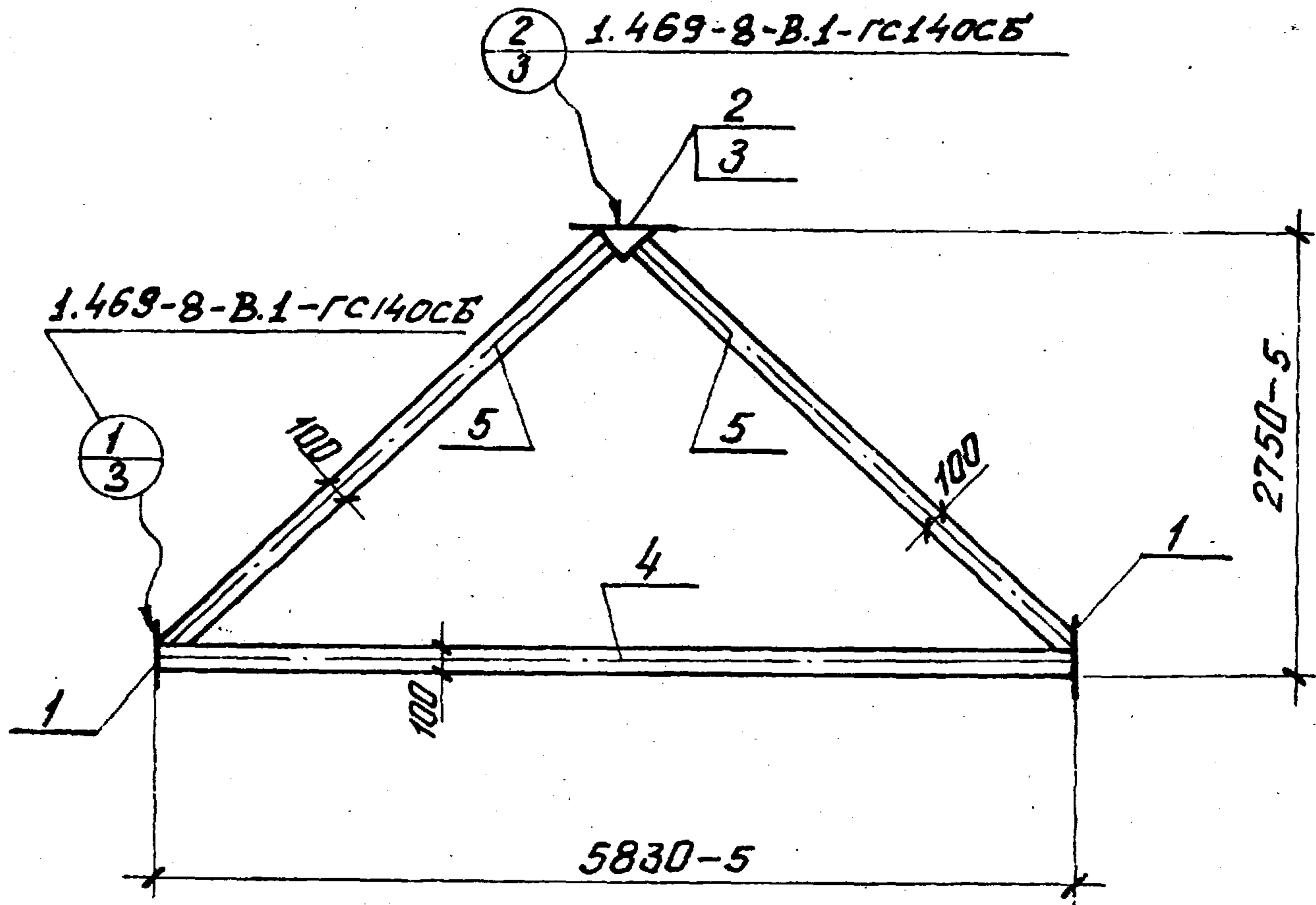
1.469-8-В.1-ГД140СБ

Лист 3

Формат	Зона	Поз.	Обозначение	Наименование	Кол.	Примечание
				Документация		
И			1.469-8-В.1-РС170СБ	Сборочный чертеж	1	0,154м ³
И			1469-8-В.1-РС140СБ лист 2,3	Сборочный чертеж (узлы 1,2)		
				Сборочные единицы		
И	1		1.469-8-В.1-МН1	Изделие закладное МН1	2	4,6кр
И	2		1.469-8-В.1-МН2	Изделие закладное МН2	1	3,9кр
И	3		1.469-8-В.1-МН3	Изделие закладное МН3	2	0,35кр
				Детали		
И	4		1.469-8-В.1-ДС1÷ДС3	Деревянный элемент связи ДС2	1	45кр
И	5		1.469-8-В.1-ДС4÷ДС5	Деревянный элемент связи ДС5	2	23кр

Листы 1-5

1.469-8-В.1-РС170				
Изм.	Лист	№ докум.	Подп.	Дата
нач.отп.	Р.С.И.И.		Р.С.И.И.	
нач.сек.	Ю.Ю.И.И.		Ю.Ю.И.И.	
рук.гр.	Г.С.И.И.И.		Г.С.И.И.И.	
исполн.	П.О.С.И.И.И.		П.О.С.И.И.И.	
исп.пр.	Л.О.С.И.И.И.		Л.О.С.И.И.И.	
Блок связей РС 170			Лист	Лист
			Р	1
			Госстрой СССР Проектный институт г. Ленинград	



1.469-8-B.1-ГС170СБ

БЛОК связей
ГС 170
Сборочный чертеж

Лит.	Масса	Масштаб
Р	105	1:50
Лист	Листов 1	
Госстрой СССР		
Проектный институт г. Ленинград		

Изм.	Лист	№ докум.	Подп.	Дата
Исполн.		Роща	Роща	
Провер.		Нурин	Нурин	
Рук. гр.		Госилова	Госилова	
Ст. инж.		Лыжкова	Лыжкова	
Исполн.		Пореченков	Пореченков	
Провер.		Максимов	Максимов	

Формат	Зона	Поз.	Обозначение	Наименование	кол	Примечание
				<u>Документация</u>		
И			1.469-8-В.1-ГС190СБ	Сборочный чертеж	1	0,153 м ³
И			1.469-8-В.1-ГС140СБ лист 2,3	Сборочный чертеж (узлы 1, 2)		
				<u>Сборочные единицы</u>		
И	1		1.469-8-В.1-МН1	Изделие закладное МН1	2	4,6 кг.
И	2		1.469-8-В.1-МН2	Изделие закладное МН2	1	3,9 кг
И	3		1.469-8-В.1-МН3	Изделие закладное МН3	2	0,35 кг
				<u>Детали</u>		
И	4		1.469-8-В.1-ДС1-ДС3	Деревянный элемент связи ДС3	1	45 кг
И	5		1.469-8-В.1-ДС4-ДСБ	Деревянный элемент связи ДСБ	2	23 кг

1.469-8-В.1-ГС190

Блок связей
ГС 190

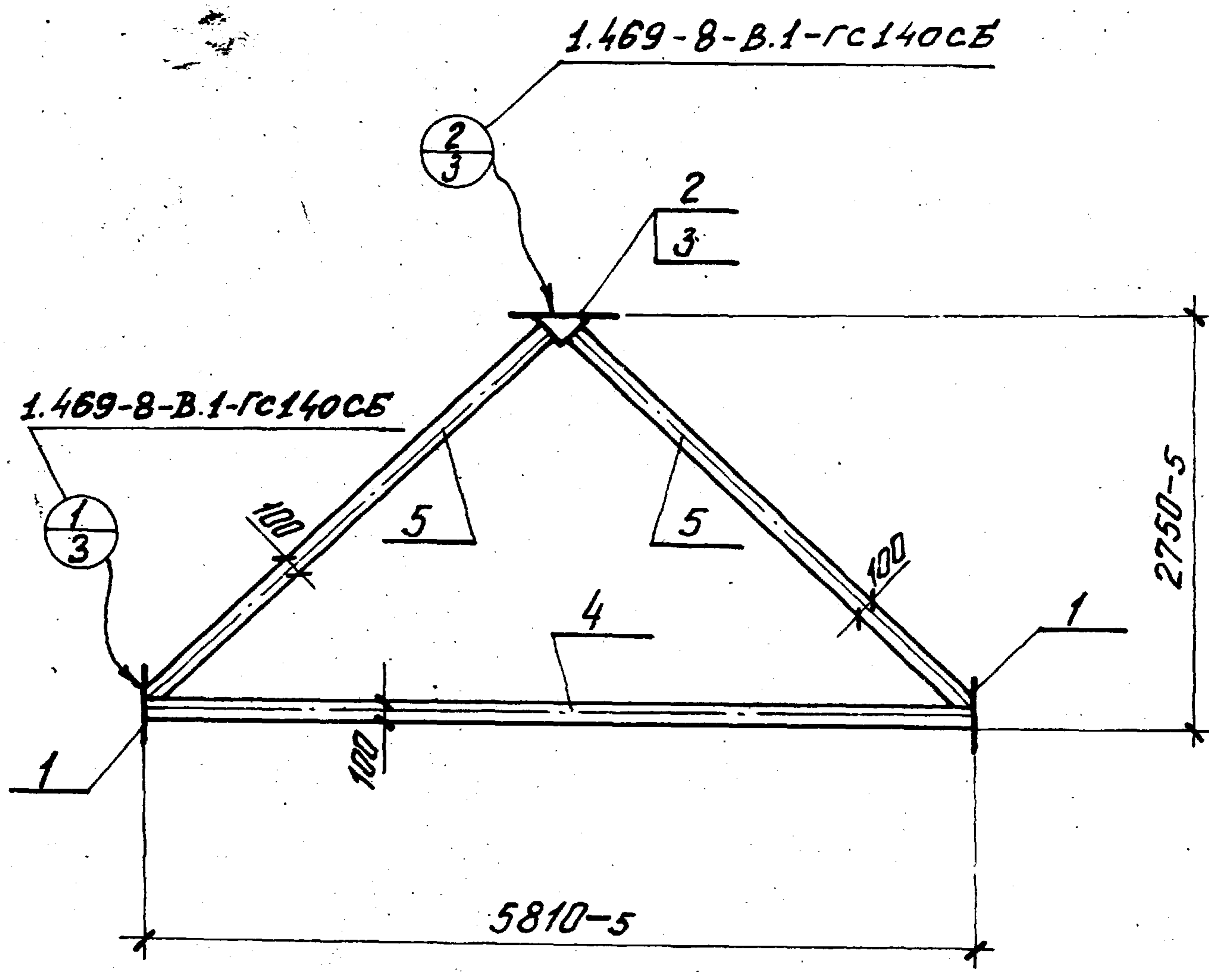
Лит.	Лист	Листов
р		1
госстрой СССР Проектный институт г. Ленинград		

Изм. / Подл. / Подпись и дата

Изм. лист	№ докум.	Подп.	Дата
Нач. отд.	Раша	Трун	
Нач. сек.	Юдин	Федор	
рук. гр.	Госилова	Дз	
де полн.	Пореченкова	Иск	
Проект.	Лыжкова	Ильин	

15225 02.94 Копировал Колпицина

Формат И



1.469-8-B.1-ГС190СБ

БЛОК СВЯЗЕЙ
ГС 190
СБОРОЧНЫЙ ЧЕРТЕЖ

Лит.	Масса	Масштаб
Р	105	1:50
Лист	Листов	1

ГОССТРОЙ СССР
ПРОЕКТИВНЫЙ ИНСТИТУТ №1
г. Ленинград

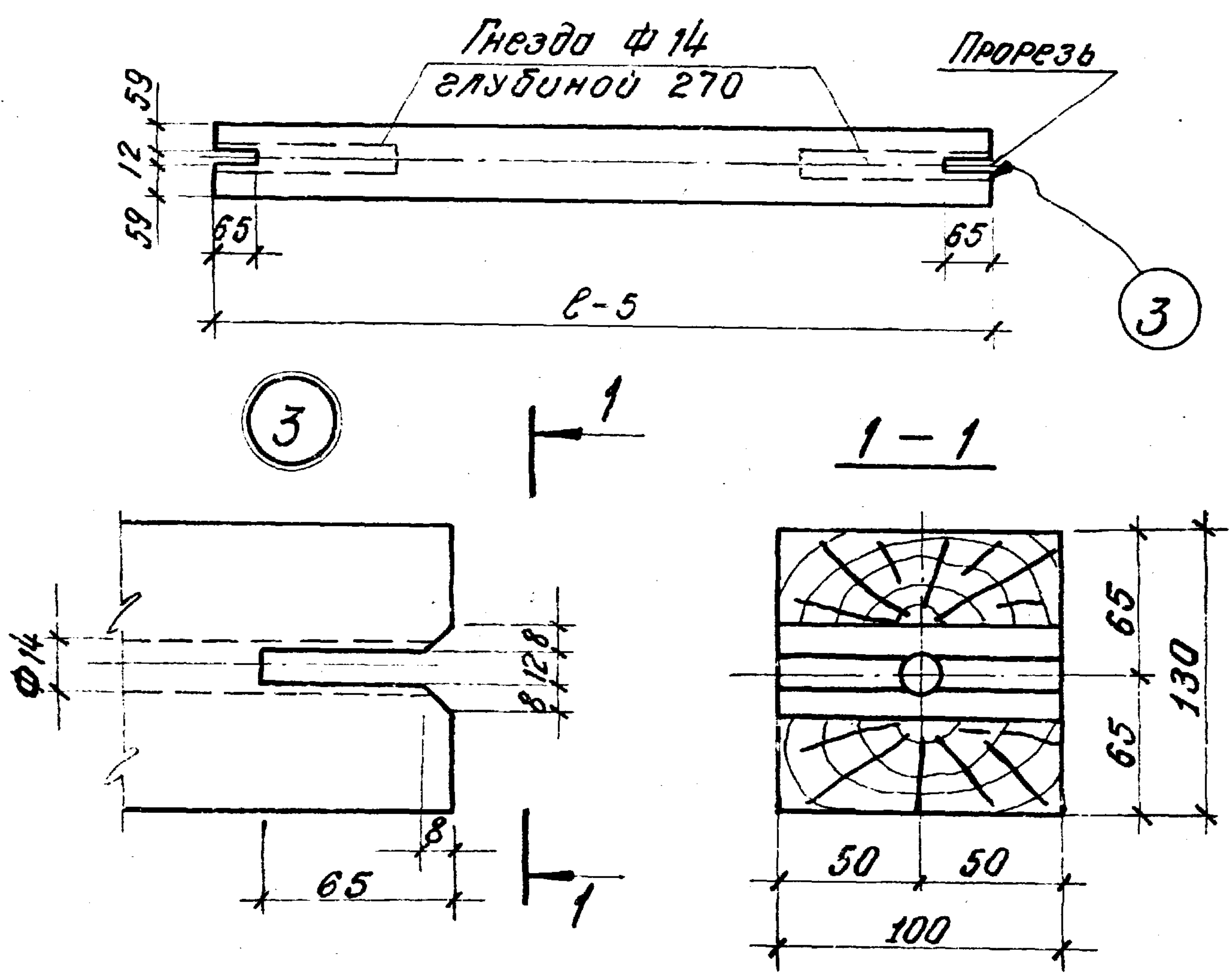
ИЗМ. Лист № докум. Подп. Дата

Изм.	Лист	№ докум.	Подп.	Дата

15225-02.15

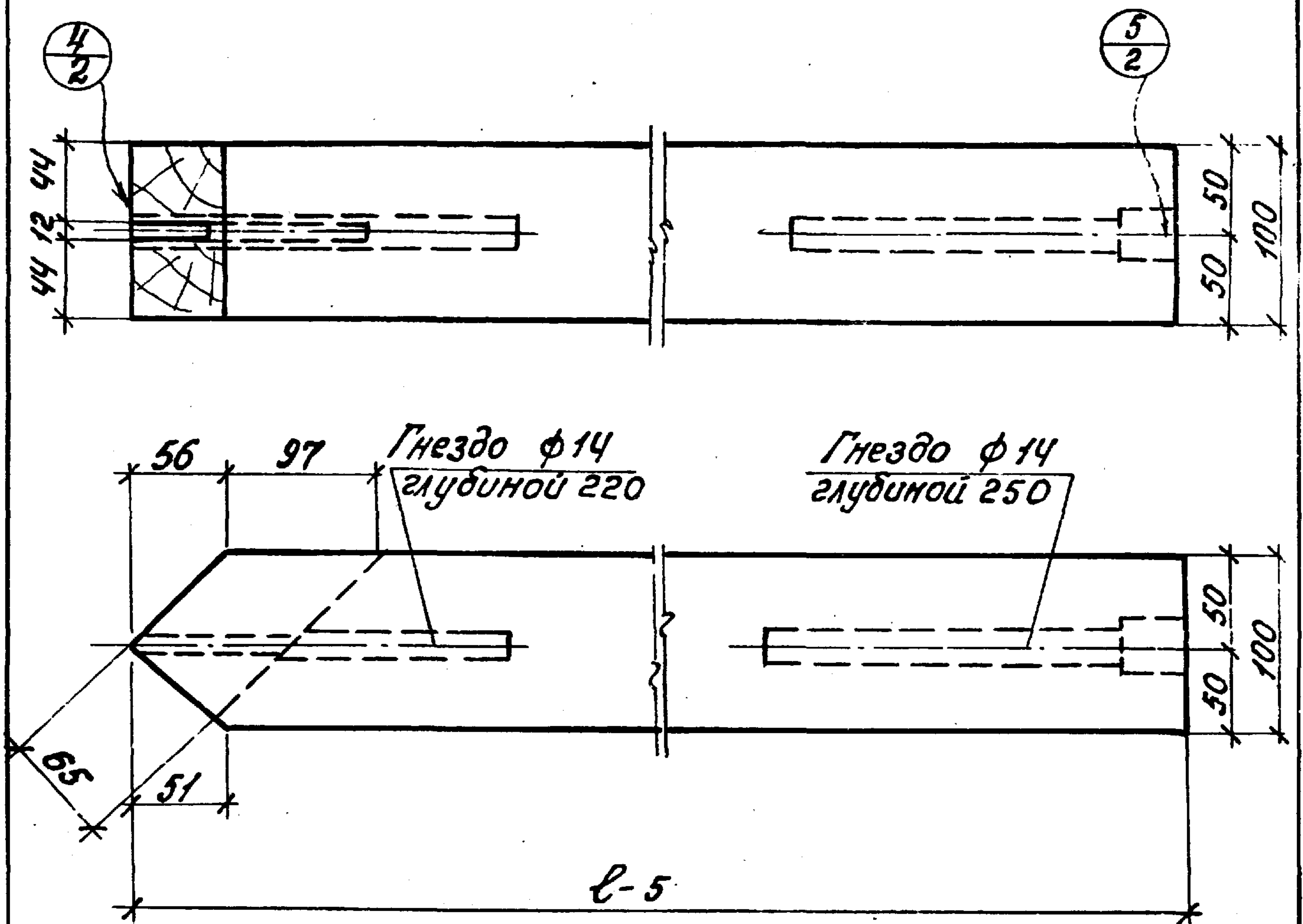
Капирова Огародова

Формат И



Обозначение	L, мм	Примечание	Масса кг
1.469-8-B.1-ДС1	5840	0,076 м ³	45
1.469-8-B.1-ДС2	5810	0,076 м ³	45
1.469-8-B.1-ДС3	5790	0,075 м ³	45

Шифр и подл. Подпись и дата	1.469-8-B.1-ДС1 ÷ ДС3			
	Изм. лист.	№ докум.	Подпись	Дата
	Изм. отд.	Рашид	И.И.И.	
	Изм. сект.	Юдин	Ф.И.О.	
	Рук. гр.	Гасилова	И.И.	
Ст. инж.	Лыжкова	И.И.		
Деревянные элементы ДС1 ÷ ДС3				Лит. Р
Сосна ГОСТ 8486-66				Масса см. табл.
				Масштаб —
				Лист 1
				Листов 1
				Госстрой СССР Проектный институт г. Ленинград



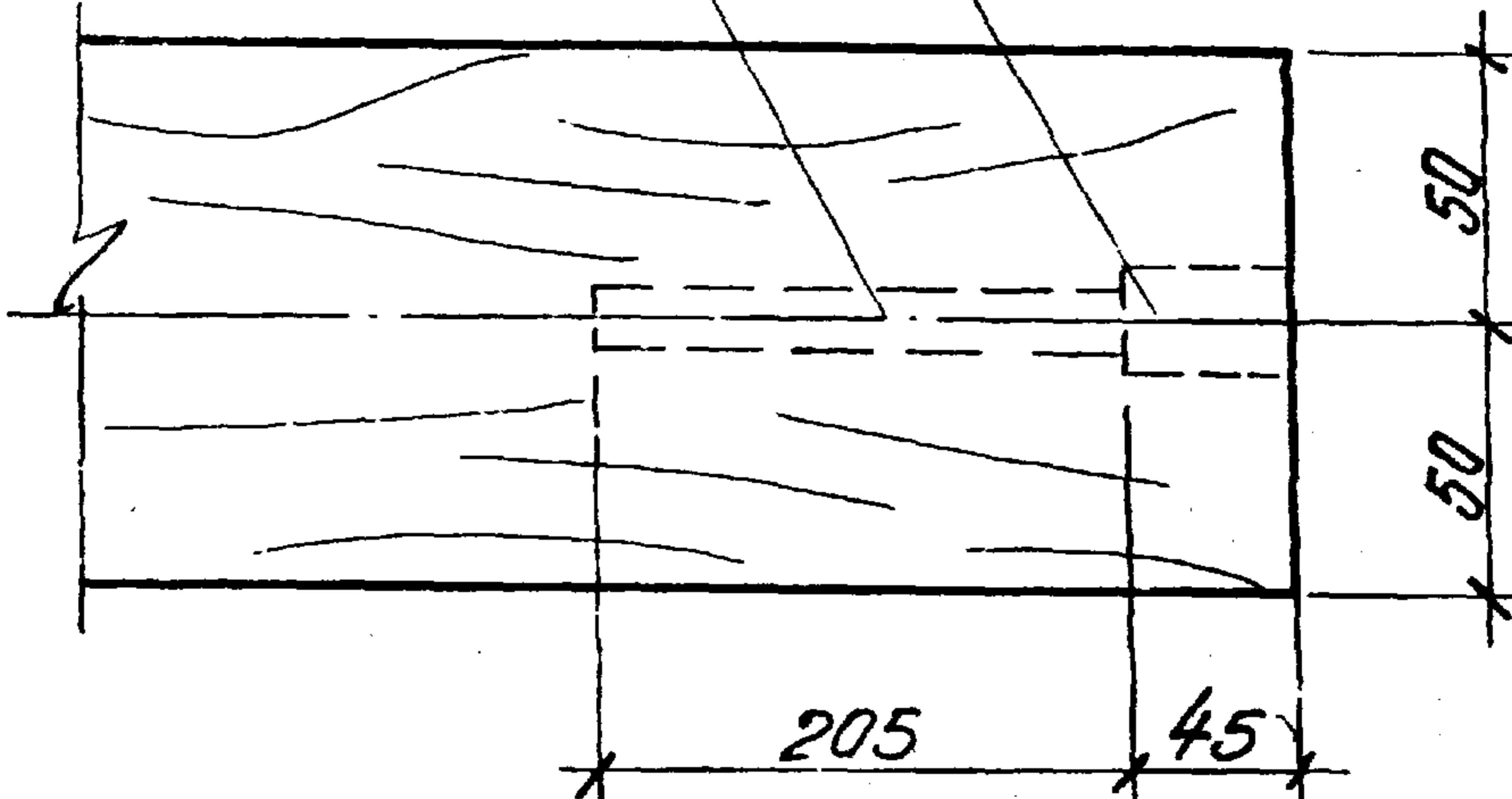
Обозначение	ℓ мм	Примечание	Масса кг
1.469-8-В.1-ДСЧ	3880	0,039 м ³	23
1.469-8-В.1-ДС5	3870	0,039 м ³	23
1.469-8-В.1-ДС6	3860	0,039 м ³	23

Ш. № лодж. Подпись и дата	1.469-8-В.1-ДСЧ ÷ ДС6				Лист	Масса см. табл.	Масштаб
	Изм.	Лист	Подпись	Дата			
					Р	1:25	Лист 1 / Листов 2 Госстрой СССР Проектный институт Ленинград

Гнездо $\phi 14$,
глубиной 250

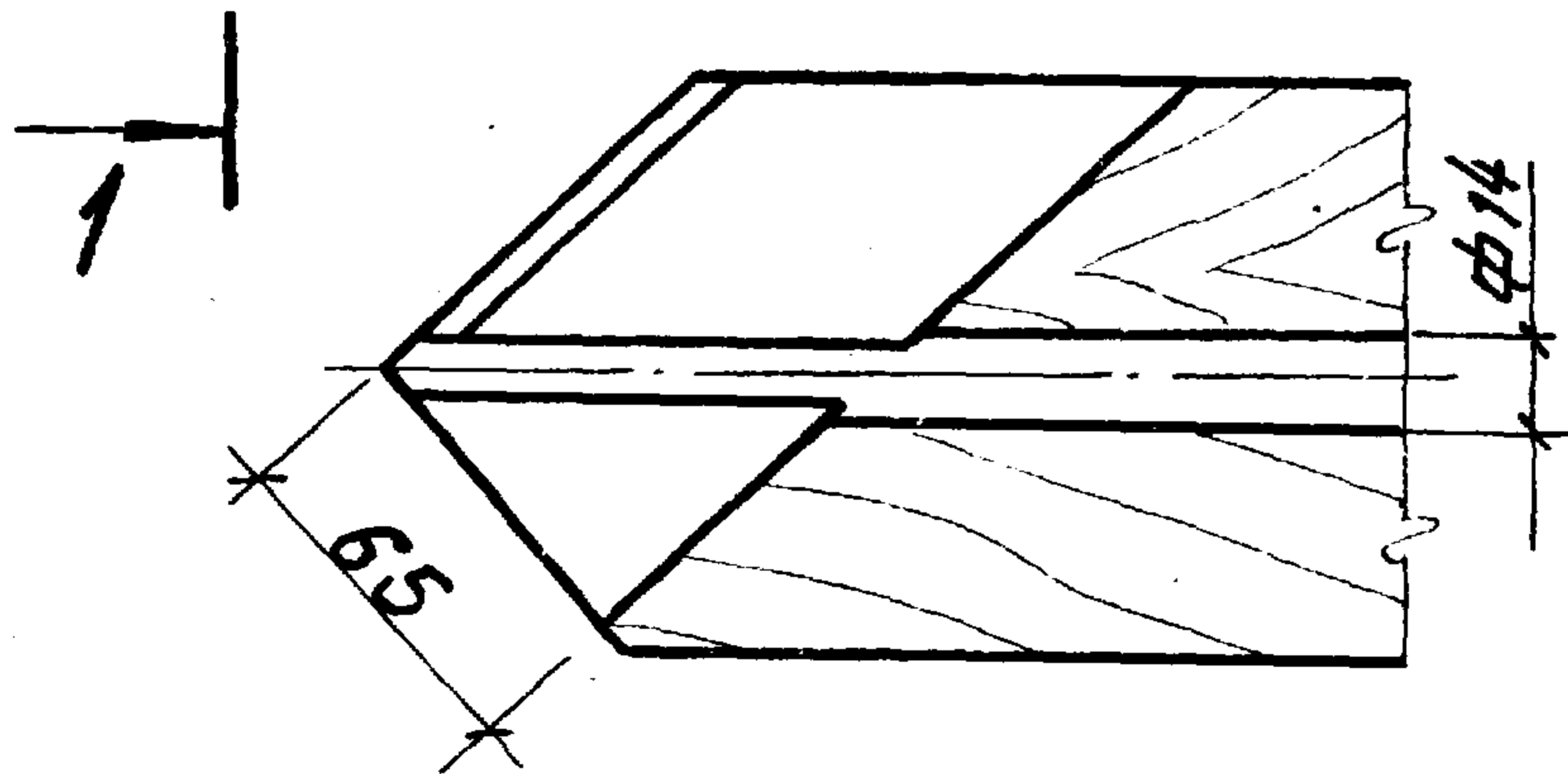
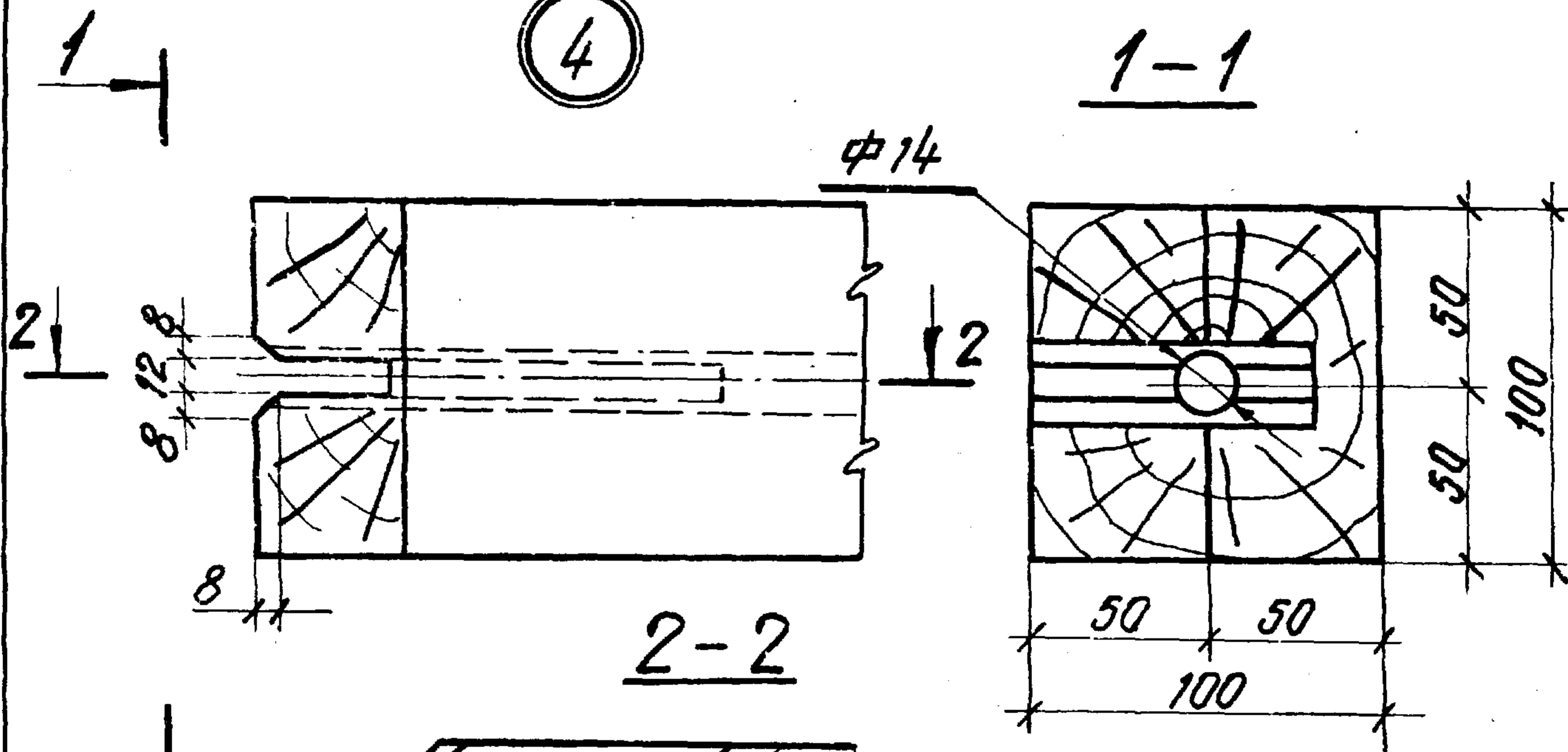
Гнездо $\phi 22$

5



4

1-1



Учб. №-подл. Подпись и дата

Изм. лист №-подл. Подпись и дата

1.469-8-B.1-ДС4÷ДС6

Лист
2

Форм.	Этап	Лист	Обозначение	Наименование	Кол.	Примечание
				<u>Документация</u>		
11			1.469-8-В.1-1Б140÷1Б190	Сборочный чертеж <u>Сборочные единицы</u>		
11	1		1.469-8-В.1-МН4	Изделие закладное МН4	2	3,55 кг
			<u>Переменные данные для исполнений</u>			
				<u>1.469-8-В.1-1Б140</u>		
				<u>Детали</u>		
11	2		1.469-8-В.1-ДС7÷ДС9	Деревянный элемент ДС7	1	68 кг
				<u>1.469-8-В.1-1Б170</u>		
				<u>Детали</u>		
11	2		1.469-8-В.1-ДС7÷ДС9	Деревянный элемент ДС8	1	68 кг
				<u>1.469-8-В.1-1Б190</u>		
				<u>Детали</u>		
11	2		1.469-8-В.1-ДС7÷ДС9	Деревянный элемент ДС9	1	68 кг

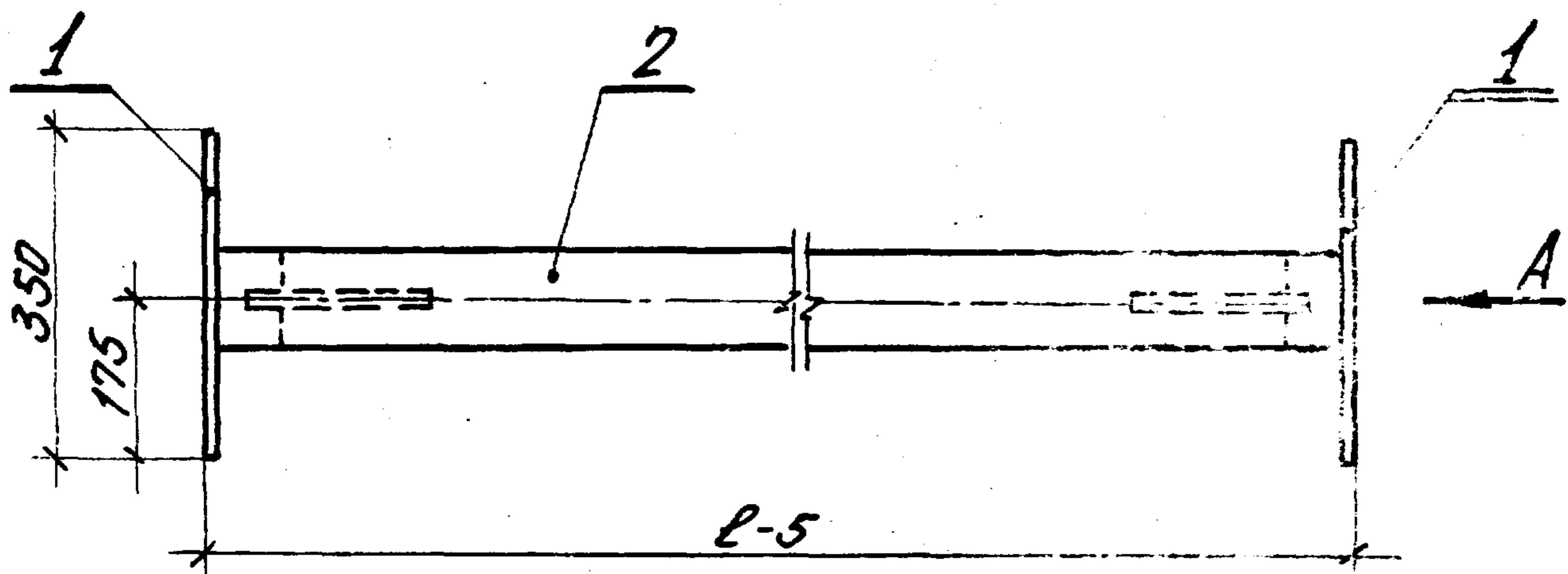
Инв. №: 1001/1001/1001/1001

Изм.	Лист	№ докум.	Подпись	Дата
Исх. отд.	Рашид		И.И.	
Ноч. сект.	Юдин		Сеня	
Мух. гр.	Госилов		И.	
Исх. отд.	Гусляков		И.	

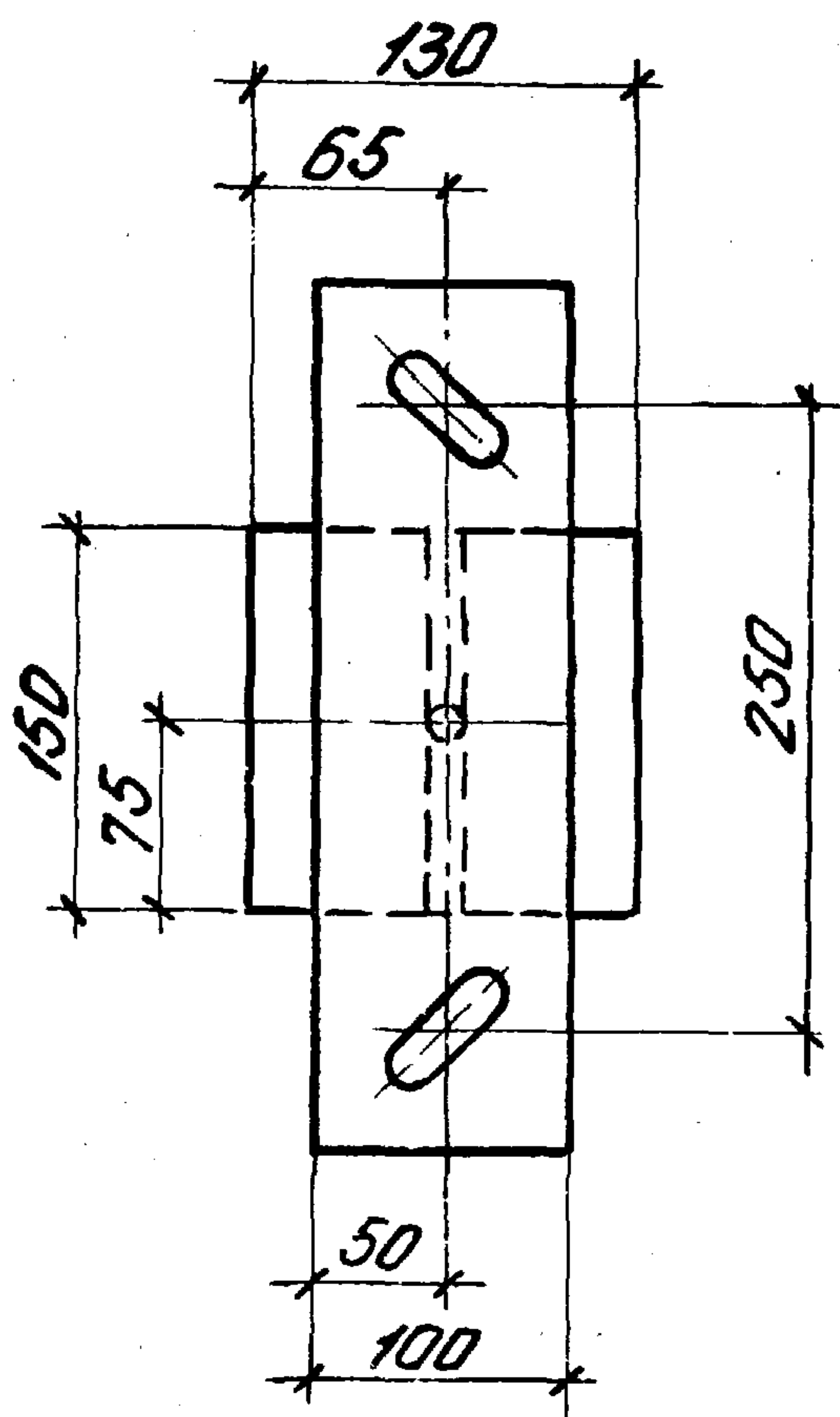
1.469-8-В.1-1Б140÷1Б190

Распорки 1Б140 ÷
÷1Б190

Литер.	Лист	Листов
Р		1
Госстрой СССР Проектный институт г. Ленинград.		



Вид А



Обозначение	ℓ, мм	Масса, кг
1.469-8-В.1-15140	5860	75
1.469-8-В.1-15170	5830	75
1.469-8-В.1-15190	5810	75

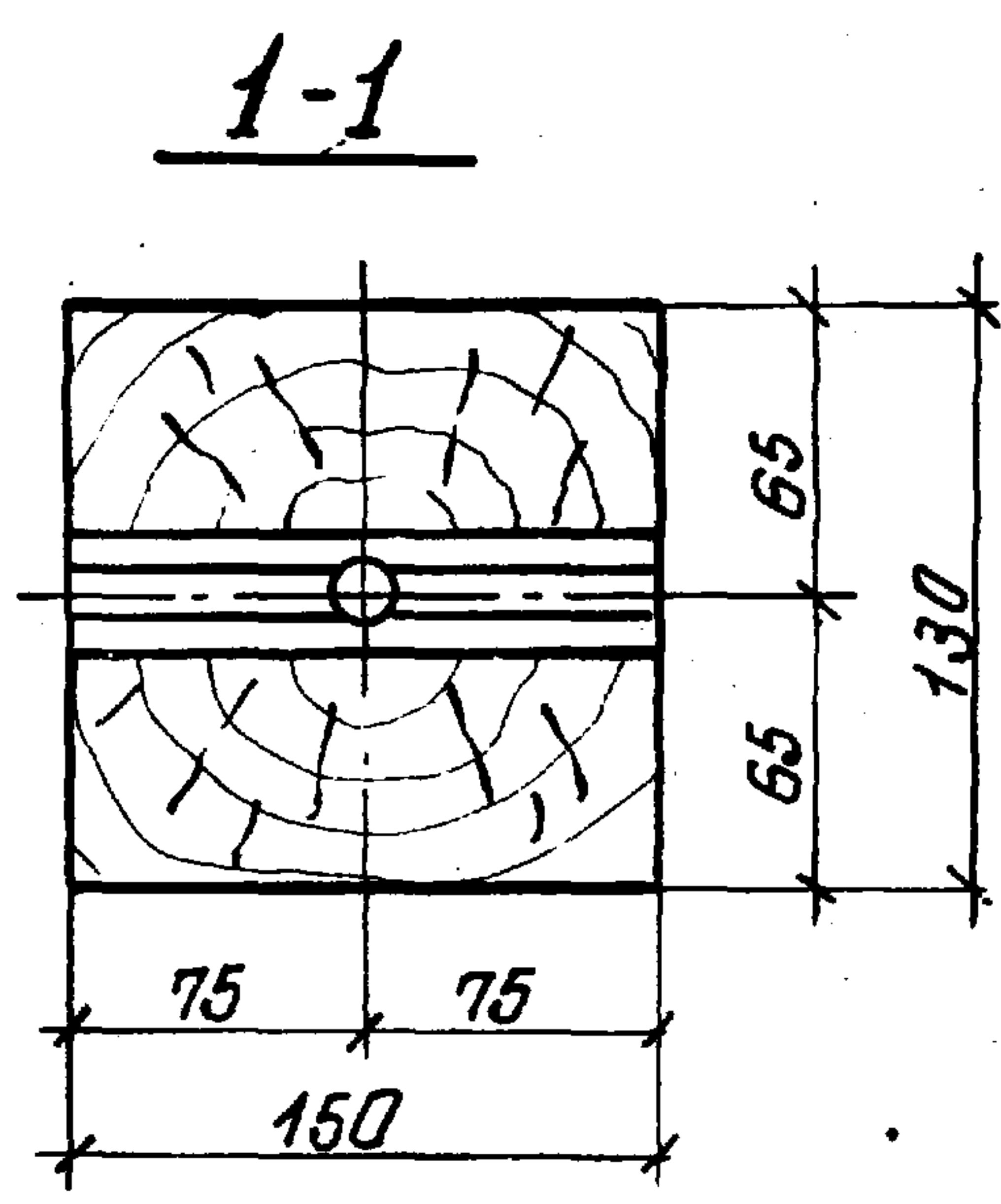
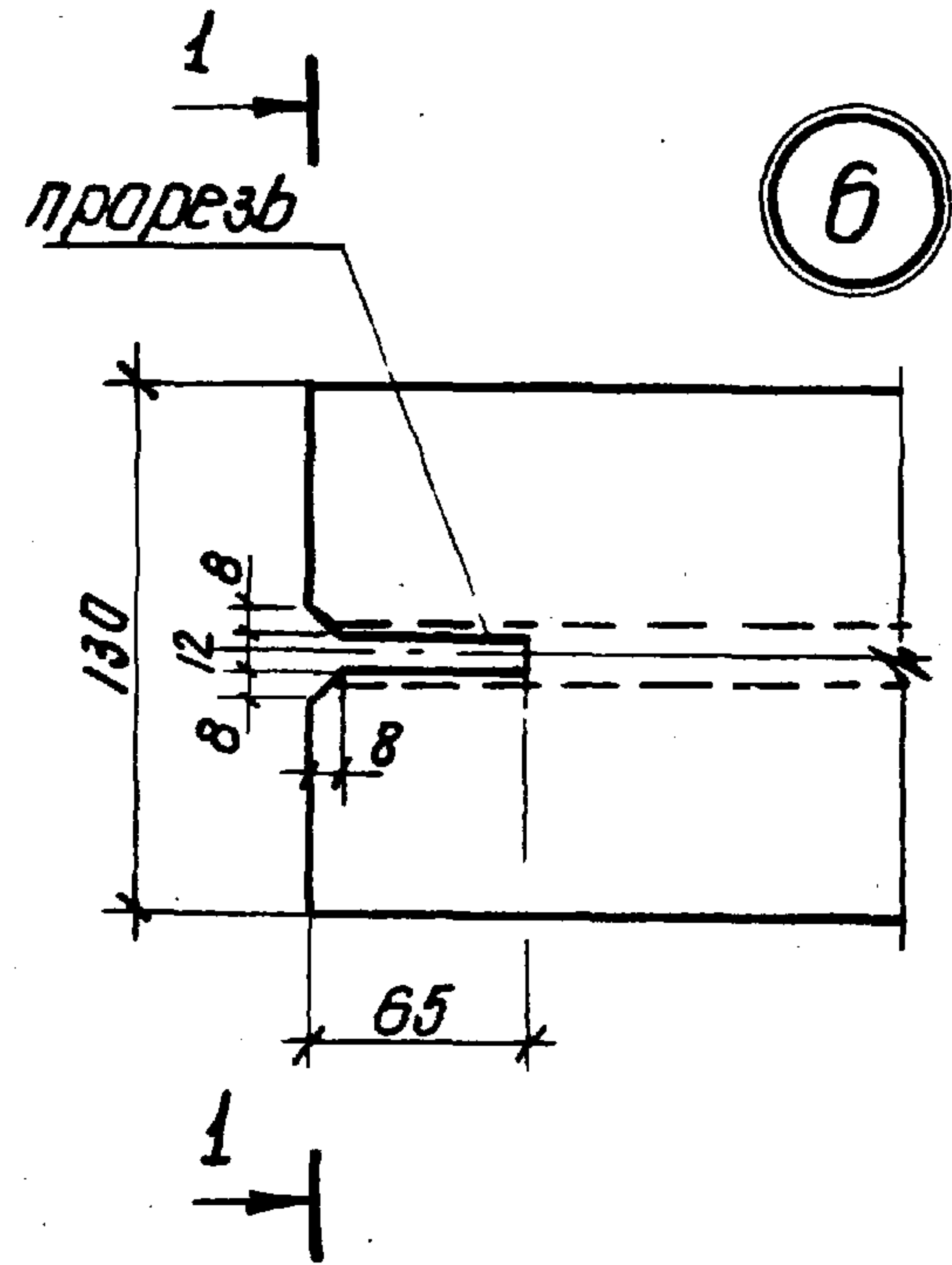
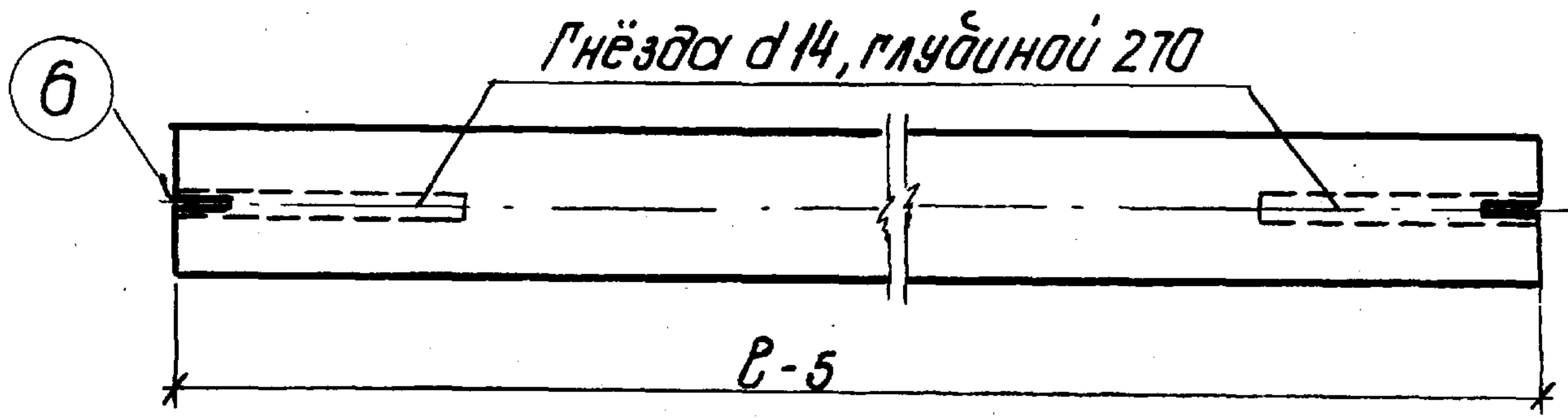
1.469-8-В.1-15140-15190СБ

Распорки 15140 ÷ 15190
Сборочный чертеж

Лист	Масса	Масштаб
р	см. губл.	—
Лист	Листов	4
Госстандарт СССР Проектный институт г. Ленинград		

Шифр документа

Изм.	Лист	№ докум.	Подпись	Дата



Обозначение	L, мм	Объем, м³	Масса, кг
1.469-8-В.1-ДС7	5840	0.114	68
1.469-8-В.1-ДС8	5810	0.114	68
1.469-8-В.1-ДС9	5790	0.114	68

1.469-8-В.1-ДС7 ÷ ДС9

Лист	Масса	Масштаб
Р	Ст. табл.	—
Лист	Листов 1	
Проектный институт г. Ленинград		

Изм. лист	№ докум.	Подпись	Дата	Деревянные элементы ДС7 ÷ ДС9 Сосна ГОСТ 8486-66
Исп. отд.	Рашио	<i>Рашио</i>		
Исп. сект.	Юдин	<i>Юдин</i>		
Рук. пр.	Гасилова	<i>Гасилова</i>		
Ст. инж.	Лыжкова	<i>Лыжкова</i>		
Проверил	Максимова	<i>Максимова</i>		

Формат	Зона	Поз.	Обозначение	Наименование	Кол.	Примечание
				<u>Документация</u>		
И			1.469-8-В.1-25140÷25190СБ	Сборочный чертеж		
				<u>Сборочные единицы</u>		
И	1		1.469-8-В.1-МН4	Изделие закладное МН4	2	3,55кг
				<u>Переменные данные для исполнений</u>		
				1.469-8-В.1-25140		
				<u>Детали</u>		
И	2		1.469-8-В.1-ДС10÷ДС12	Деревянный элемент ДС10	1	60кг
				1.469-8-В.1-25170		
				<u>Детали</u>		
И	2		1.469-8-В.1-ДС10÷ДС12	Деревянный элемент ДСН	1	60кг
				1.469-8-В.1-25190		
				<u>Детали</u>		
И	2		1.469-8-В.1-ДС10÷ДС12	Деревянный элемент ДС2	1	60кг

Исполнитель

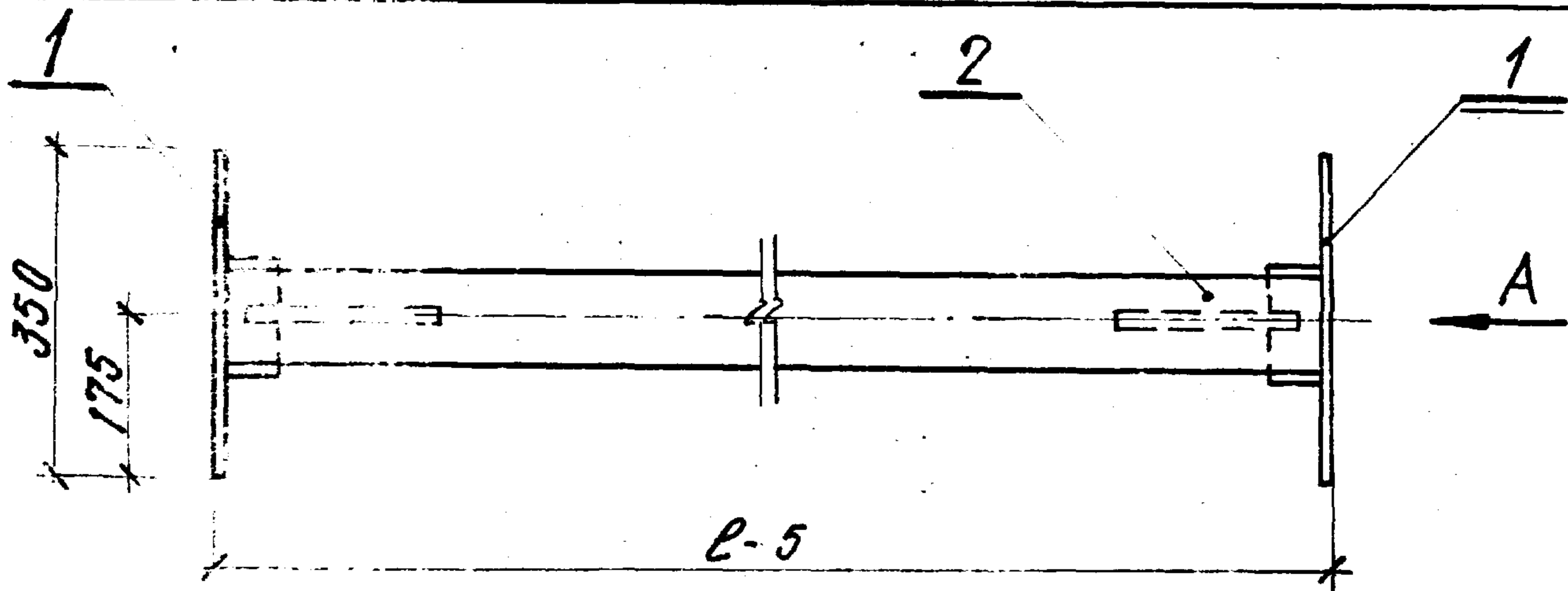
1.469-8-В.1-25140÷25190

Изм.	Лист	№ докум.	Подпись	Дата
Нач. отд.	Роща			
Нач. сект.	Нудин			
Рук. ер.	Гасилова			
Ст. инж.	Максимова			
Исполн.	Рослопова			

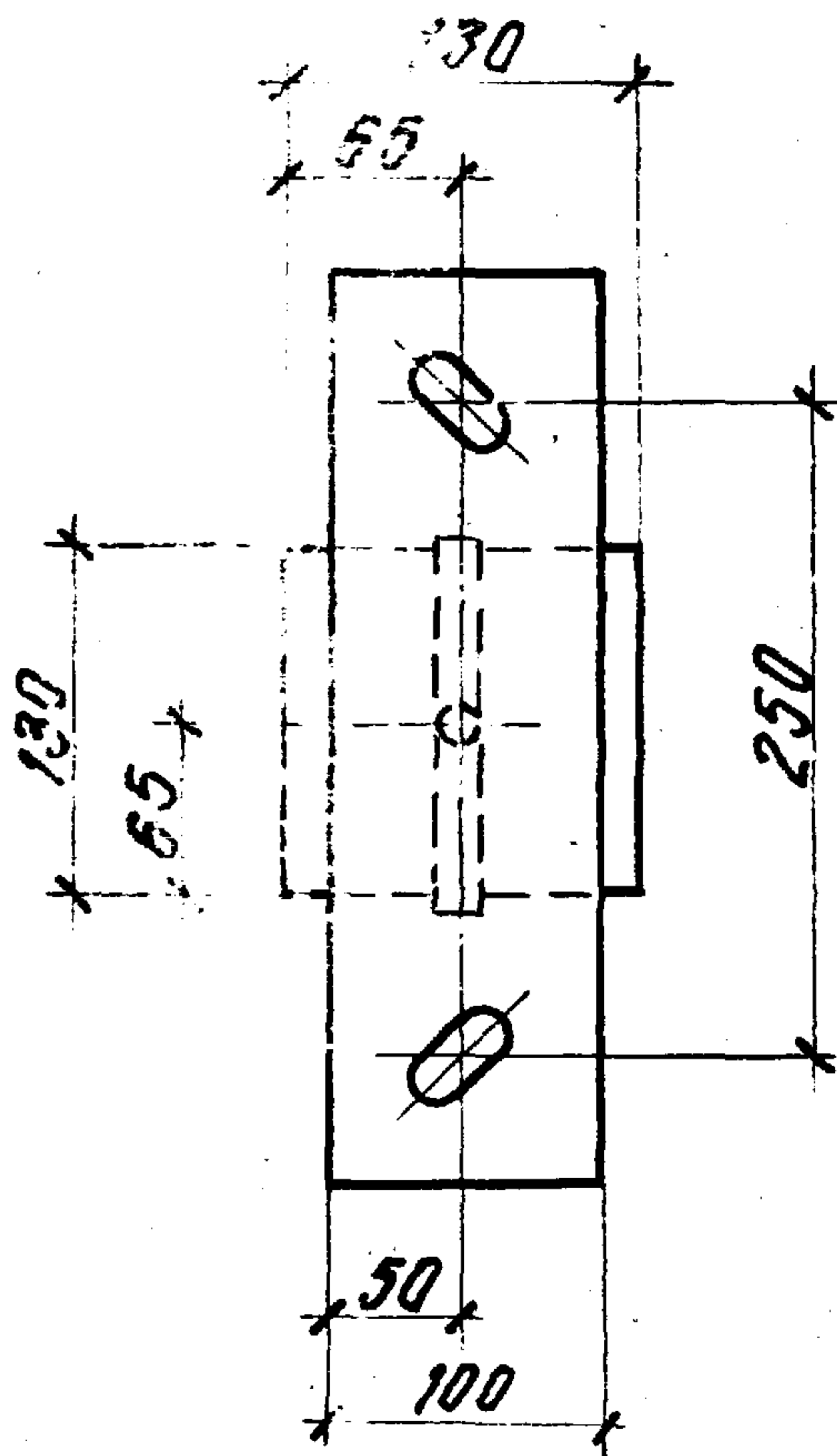
Распорки 25140÷
25190

Автор	Лист	Листов
Р		1

Госстрой СССР
Проектный институт
г. Ленинград.

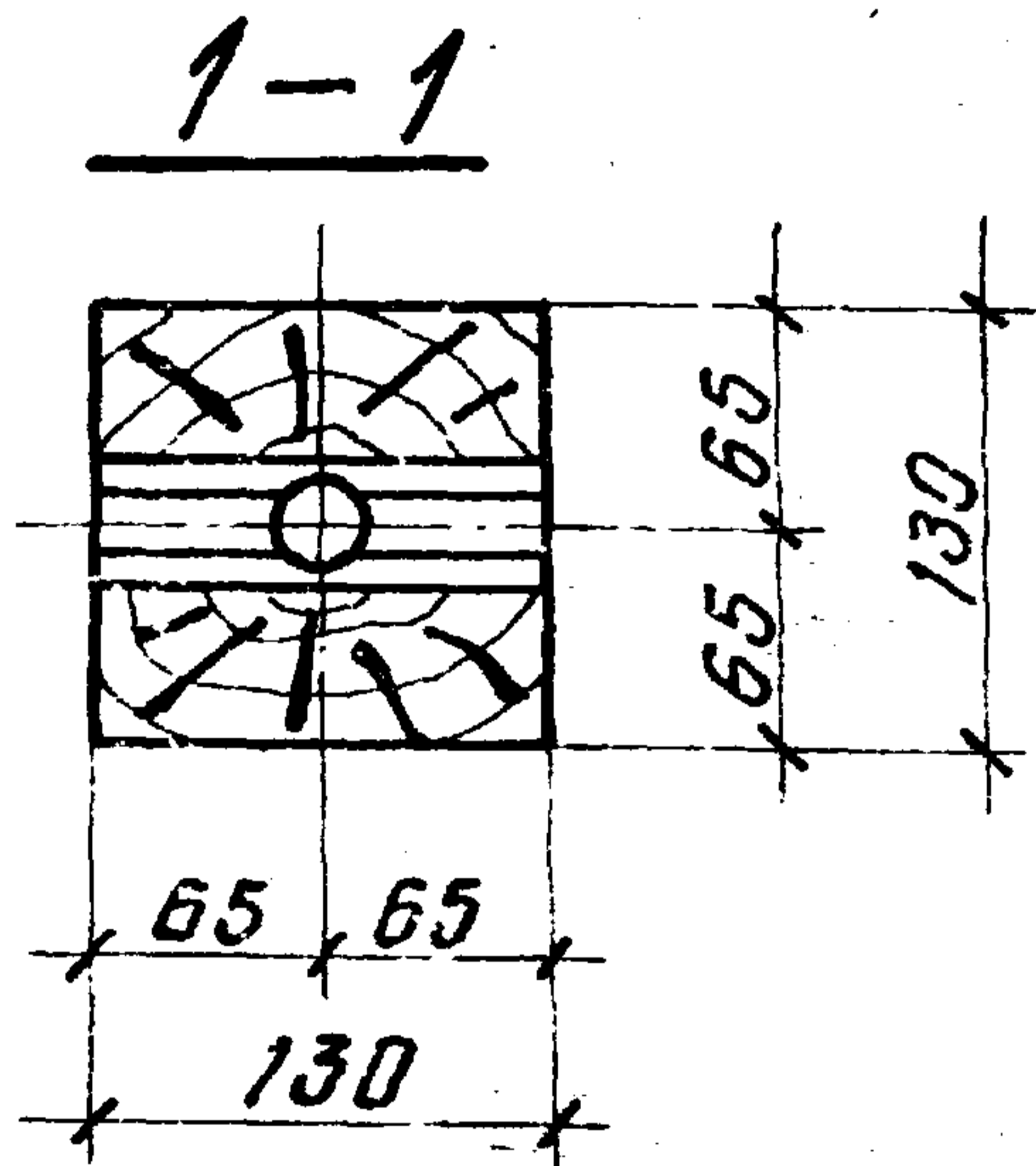
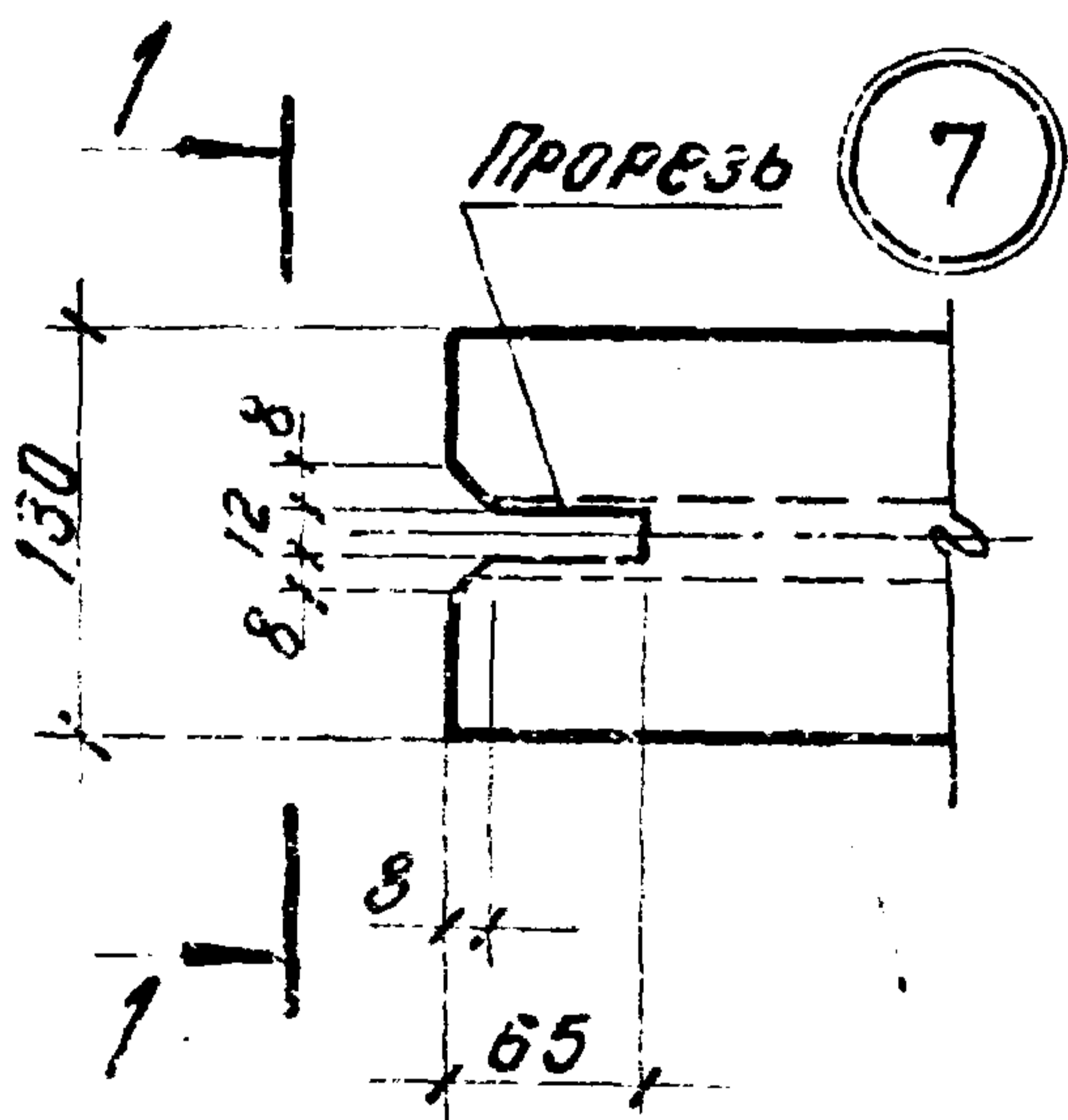
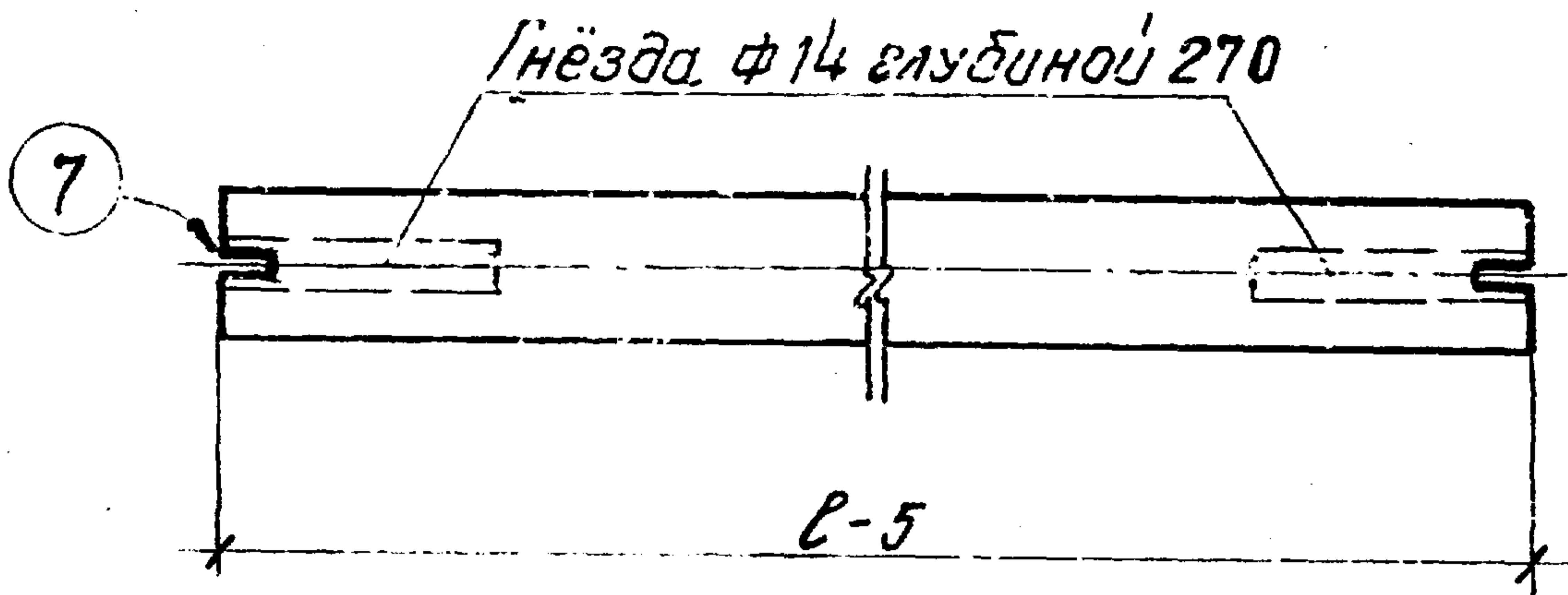


Вид А



Обозначение	l, мм	Масса, кг
1.469-8-В.1-25140	5860	67
1.469-8-В.1-25170	5830	67
1.469-8-В.1-25190	5810	67

				1.469-8-В.1-25140÷25190СБ				
Изм.	Лист	№ докум.	Подпись	Дата	Распорки 25140÷25190 Сборочный чертеж.	Лист	Масса	Масштаб
Исх. отд.	Калина	Рез				Р	См. табл.	—
Исх. сент.	Юдин	Вен				Лист	Листов 1	
рук. гр.	Госилова	Ди				Госстрой СССР Проектный институт №1 г. Ленинград.		
ст. инж.	Мызикова	Жукова						
Исполнит.	Рогополова	Федос						



Обозначение	L, мм	Примечание	Масса кг
1.469-8-В.1-ДС10	5840	0,1 м ³	60
1.469-8-В.1-ДС11	5810	0,1 м ³	60
1.469-8-В.1-ДС12	5790	0,1 м ³	60

1.469-8-В.1-ДС10 ÷ ДС12

Деревянные
элементы
ДС10 ÷ ДС12

Согласно ГОСТ 8486-66

Лит.	Масса	Масштаб
Р	см. табл.	
Лист	Листов	1

Госстрой СССР
ПРОЕКТНЫЙ ИНСТИТУТ
г. Ленинград

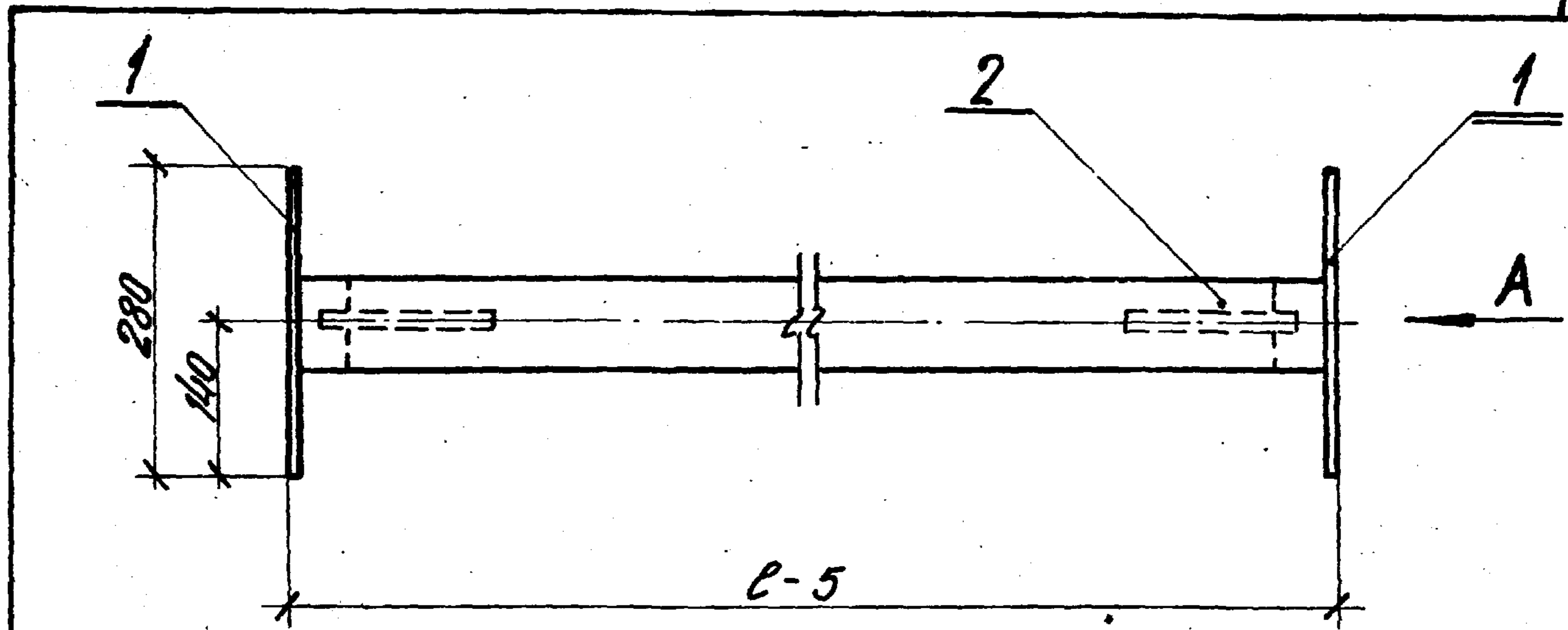
Шифр и подл. Подпись и дата

Изм.	Лист	№ докум.	Подпись	Дата
		Раши		
		Юдин		
		Гасилова		
		Льфкина		
		Рослякова		

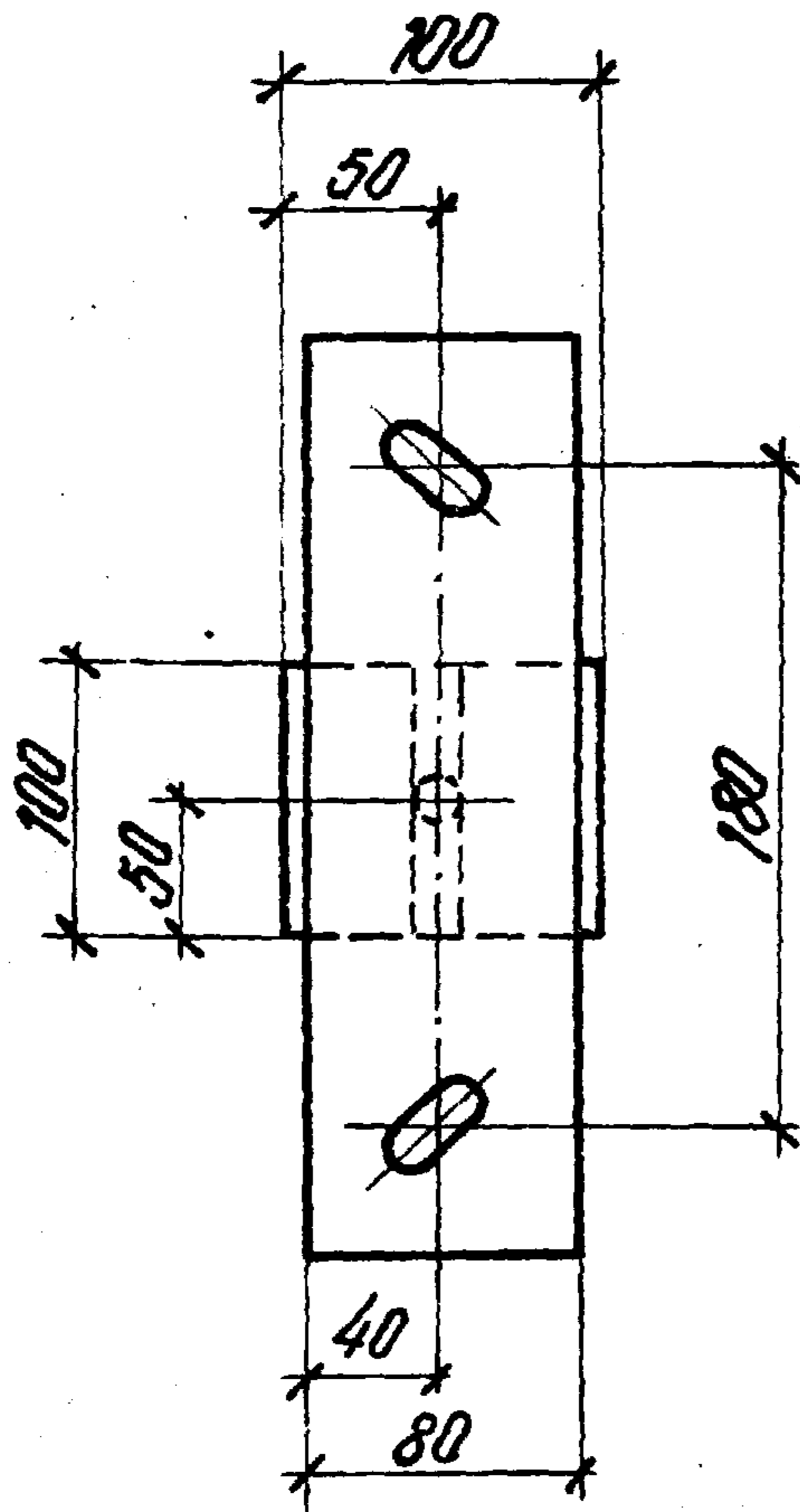
Формат	Зона	Поз.	Обозначение	Наименование	Кол.	Примечание
				<u>Документация</u>		
11			1.469-8-В.1-ЗБ140÷ЗБ190СВ	Сборочный чертеж.		
				<u>Сборочные единицы.</u>		
11	1		1.469-8-В.1-МН5	Изделие закладное МН5	2	4.7 кг
			<u>Переменные данные</u>	<u>для исполнения.</u>		
				<u>1.469-8-В.1-ЗБ140</u>		
				<u>Детали.</u>		
11	2		1.469-8-В.1-ДС13÷ДС15	Деревянный элемент ДС13	1	30 кг
				<u>1.469-8-В.1-ЗБ170</u>		
				<u>Детали.</u>		
11	2		1.469-8-В.1-ДС13÷ДС15	Деревянный элемент ДС14	1	30 кг
				<u>1.469-8-В.1-ЗБ190</u>		
				<u>Детали.</u>		
11	2		1.469-8-В.1-ДС13÷ДС15	Деревянный элемент ДС15	1	30 кг

И-В. ПСА Л. Подпись и дата

1.469-8-В.1-ЗБ140÷ЗБ190				Литер	Лист	Листов
Распорки ЗБ140÷				Р		1
÷ЗБ190				Госстрой СССР		
				Проектный институт №1		
				г. Ленинград		



Вид А



Обозначение	l, мм	Масса, кг
1.469-8-В.1-ЗБ140	5360	35
1.469-8-В.1-ЗБ170	5330	35
1.469-8-В.1-ЗБ190	5310	35

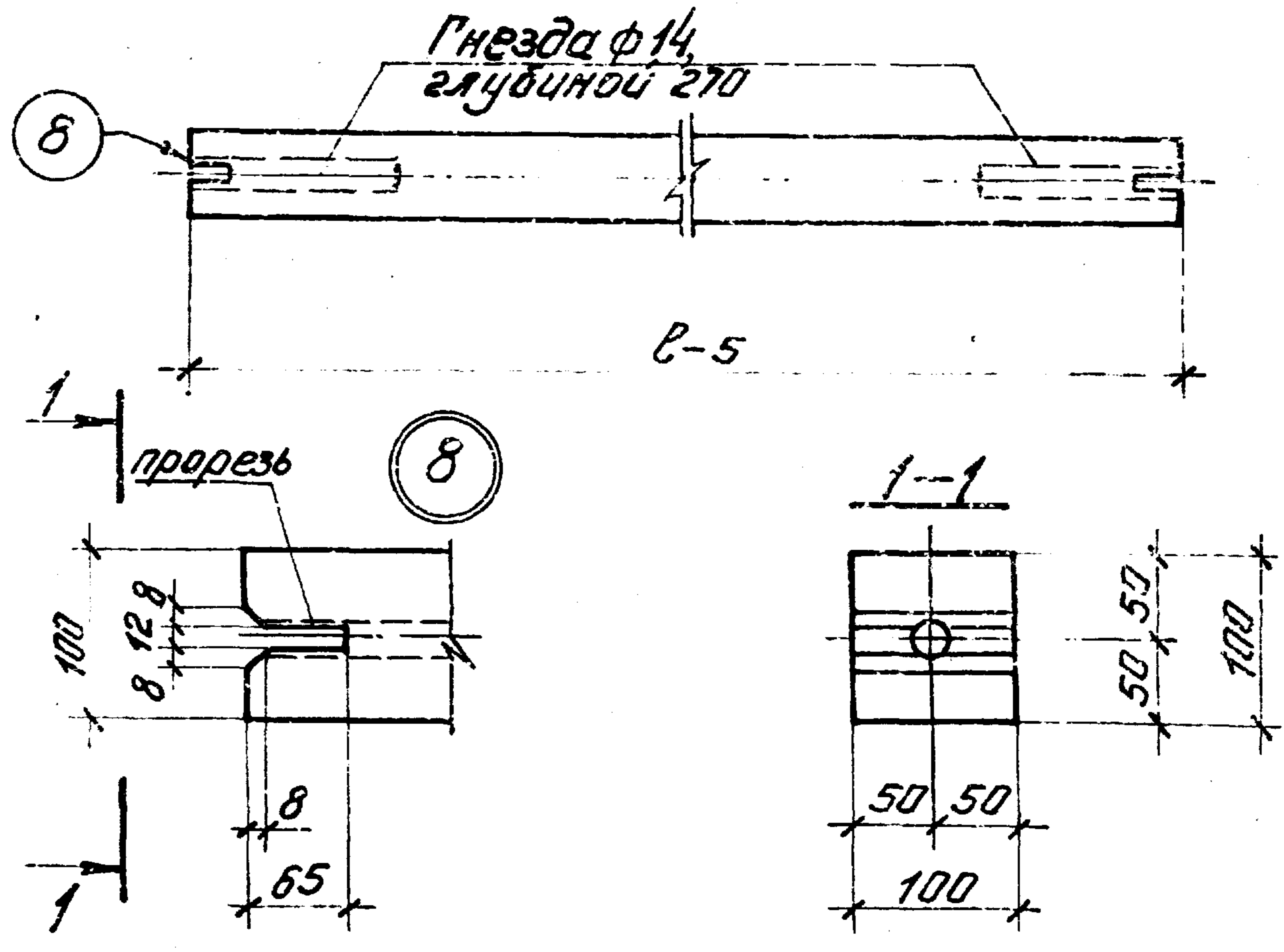
Шк. № 1001. Подпись и дата

Изм.	Лист	№ докум.	Подпись	Дата
Изм. от	Раша			
Изм. сект.	Юдин			
Рук. гр.	Гасилова			
Ст. инж.	Лыжкова			
Исполнит.	Распопова			

1.469-8-В.1-ЗБ140÷ЗБ190СБ

Распорки ЗБ140÷ЗБ190
Сборочный чертеж

Лит.	Масса	Масштаб
Р	См. табл.	—
Лист	Листов 1	
Госстрой СССР ПРОЕКТНЫЙ ИНСТИТУТ И г. Ленинград		



Обозначение	В, мм	Примечание	Масса кг
1.469-8-В.1-ДС13	5340	0,053 м ³	30
1.469-8-В.1-ДС14	5310	0,053 м ³	30
1.469-8-В.1-ДС15	5290	0,053 м ³	30

Шифр и код 15225-02 27	1.469-8-В.1-ДС13-ДС15				Деревянный элемент ДС13 - ДС15			Исп.	Масса	Мощность
	И.м.лист	№ докум.	Подп.	Дати				Р	см. табл.	---
	Нач. отв.	Рдш	Л.В.							
	Нач. сек.	НДШ	Деня							
	Рук. гр.	Пасинова	Д.С.							
	Ст. инж.	Лыжкова	А.М.							
Нач. отд.	Росляков	В.С.								
				Согласно ГОСТ 8486-66			Исп.	Мощность	Мощность	
				Ленинградский институт						
				Ленинград						

Форм.	Зона	Поз.	Обозначение	Наименование	Кол.	Примечание
				<u>Документация</u>		
11			1.469-8-В.1-4Б140÷4Б190СВ	Сборочный чертеж		
				<u>Детали</u>		
11	1		1.469-8-В.1-МС1	Изделие соединительное МС1	2	1,9 кг.
			<u>Переменные данные для исполнений.</u>			
				<u>1.469-8-В.1-4Б140</u>		
				<u>Детали</u>		
11	2		1.469-8-В.1-ДС16÷ДС18	Деревянный элемент ДС16	1	36 кг.
				<u>1.469-8-В.1-4Б170</u>		
				<u>Детали</u>		
11	2		1.469-8-В.1-ДС16÷ДС18	Деревянный элемент ДС17	1	36 кг.
				<u>1.469-8-В.1-4Б190</u>		
				<u>Детали</u>		
11	2		1.469-8-В.1-ДС16÷ДС18	Деревянный элемент ДС18	1	36 кг.
				<u>Стандартные изделия</u>		
	3		ГОСТ 1145-70*	Шуруп ББх90,099	12	0,015 кг.

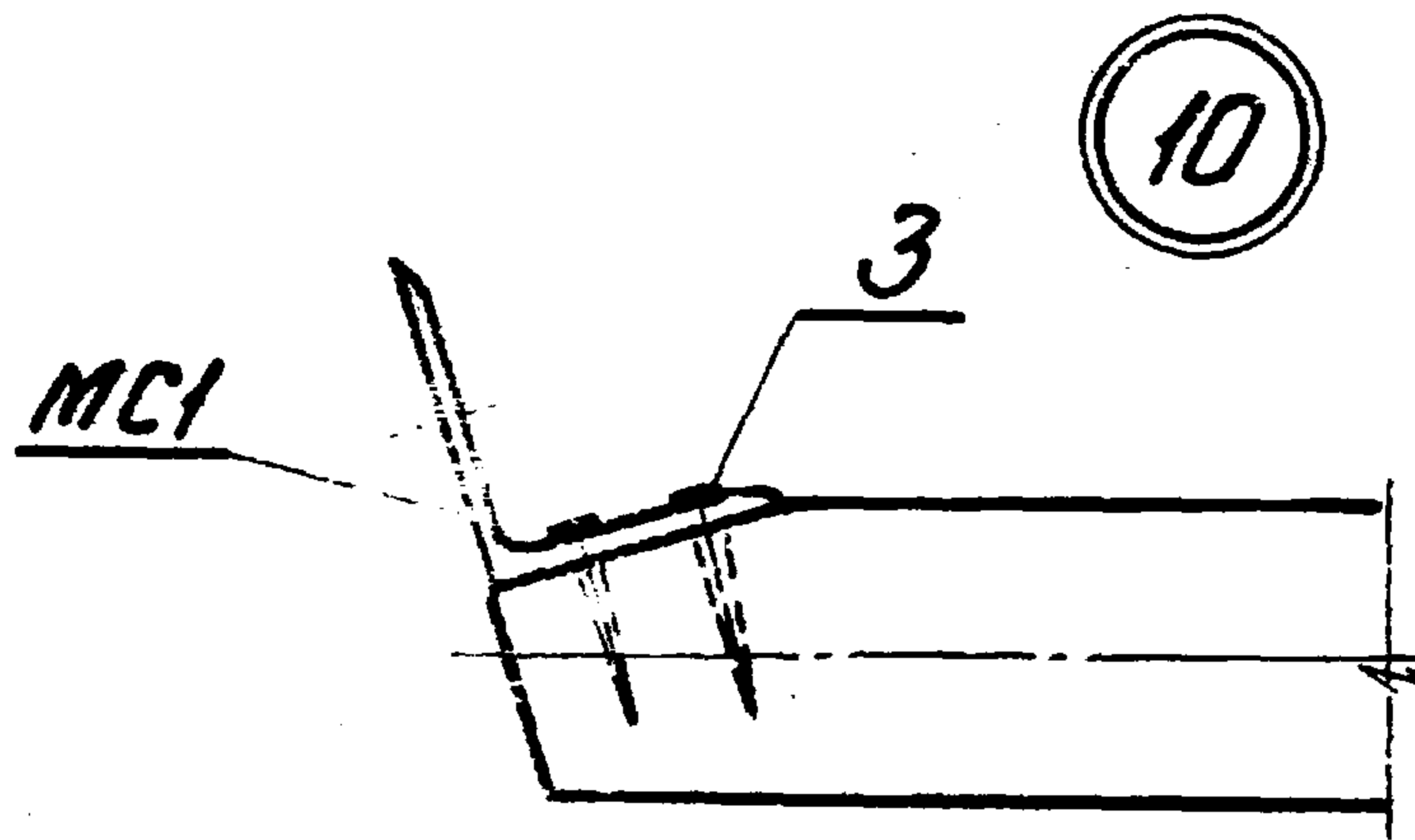
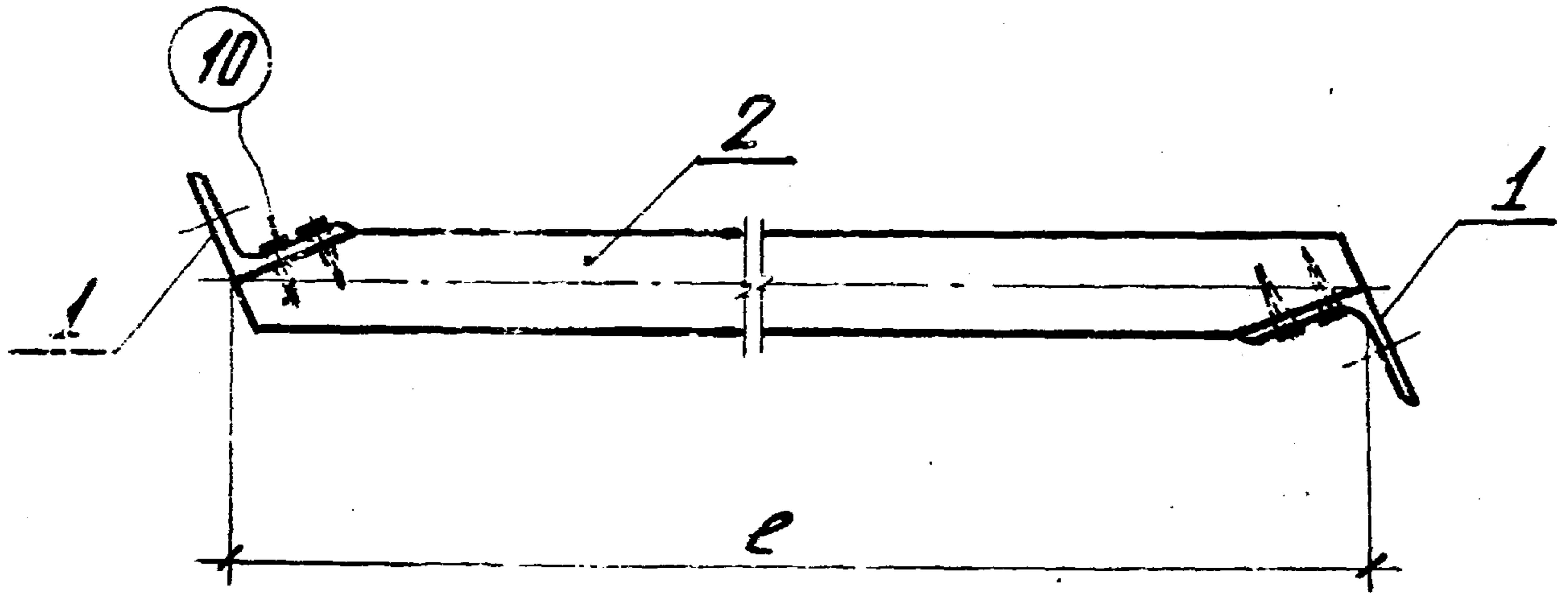
Числ. подл. Согласован и дата

Числ. подл.	Лист	№ докум.	Подпись	Дата
			Л.В.Ж.	
Мех. сек.		Юдин	Д.С.	
Рук. гр.		Госилива	Г.С.	
Центр. эк.		Астапов	В.С.	

1.469-8-В.1-4Б140÷4Б190

Распорки 4Б140 ÷ 4Б190

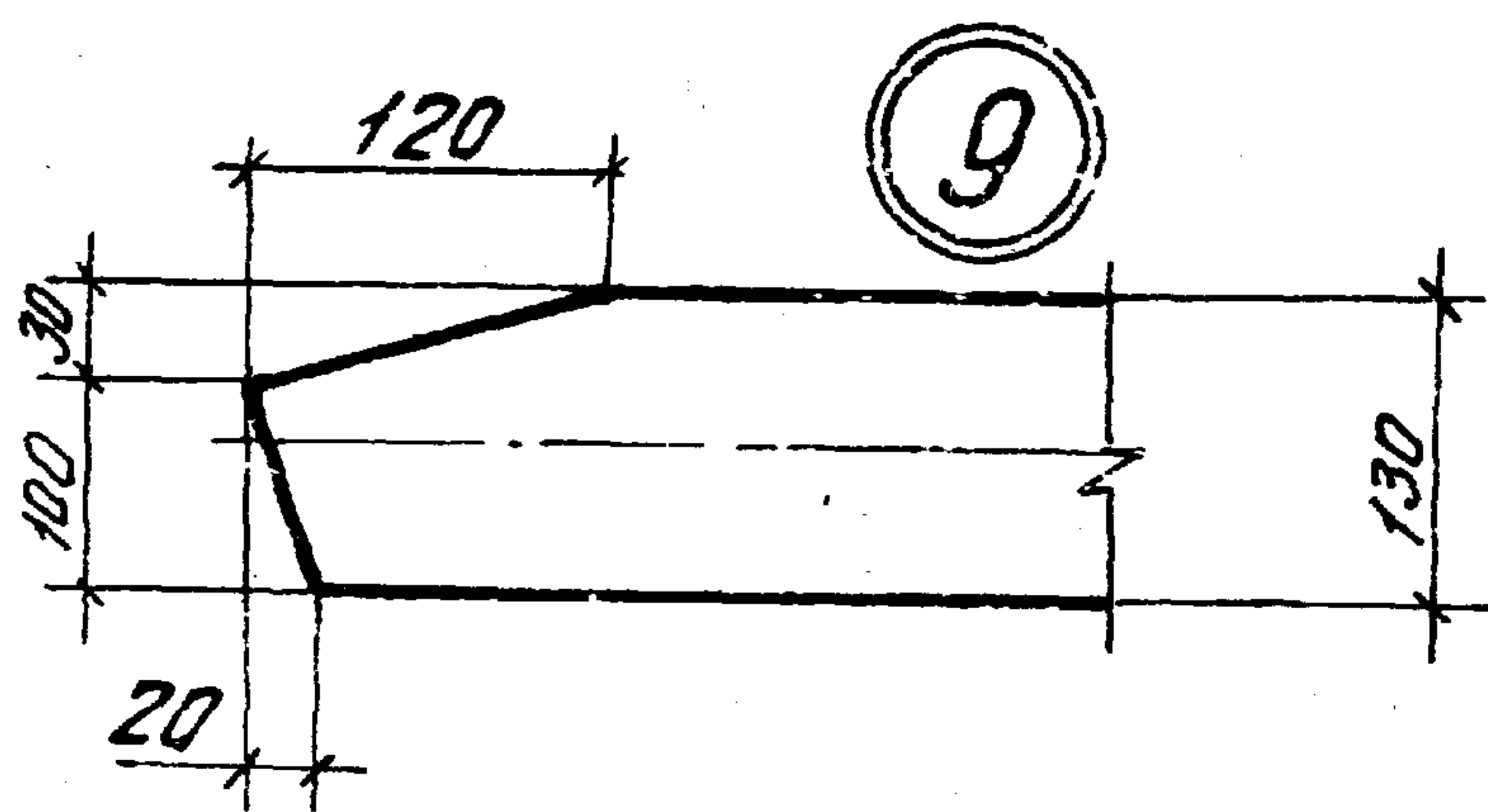
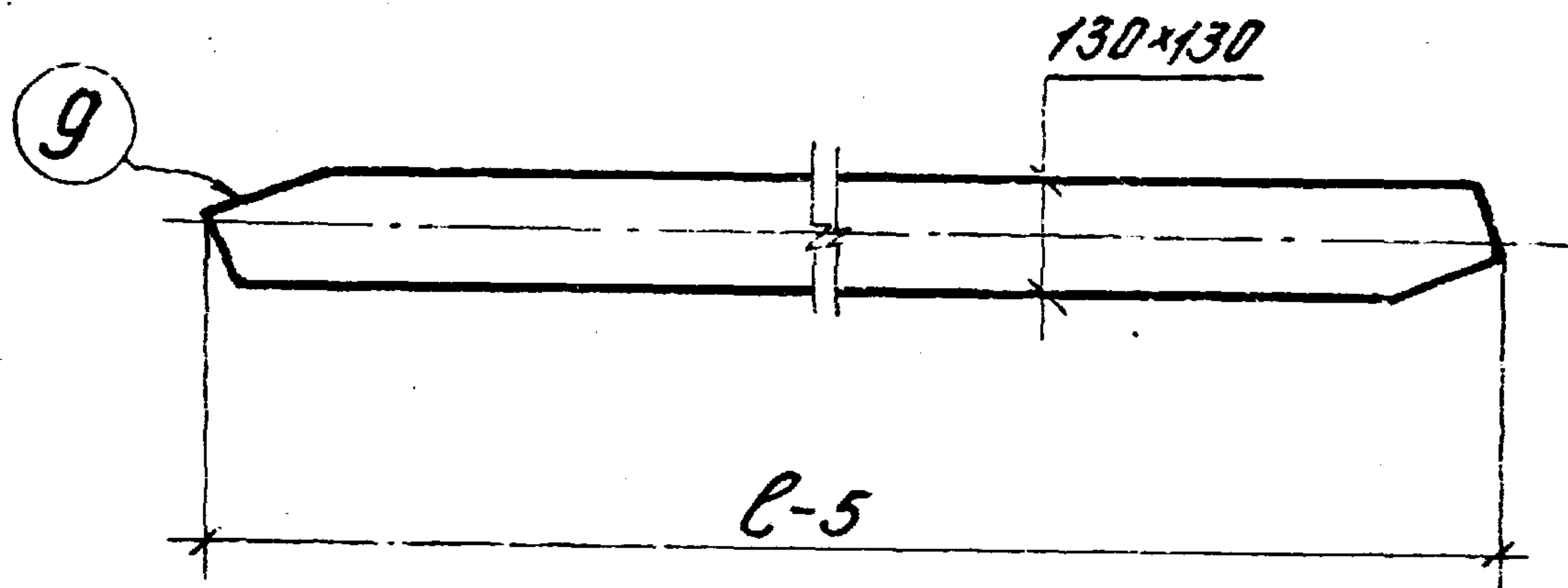
Литер.	Лист	Листов
Р		1
Госстандарт СССР ПРОЕКТИРОВАНИЕ И КОНСТРУКЦИЯ г. Ленинград		



Обозначение	Е мм	Примечание
1.469-8-В1-45140	6020	64 кг
1.469-8-В1-45170	5990	64 кг
1.469-8-В1-45190	5970	64 кг

1.469-8-В.1-45140÷45190СБ

Исполн.	Провер.	Подп.	Дата	Распорки 45140÷45190 Сборочный чертеж	Лист	Масса	Масштаб
Мухомов	Решко				Р	см.	таба
Рукер	Росилова				Лист	Листов: 1	
Ст. инж.	Лавренко				Госстрой СССР Проектный институт г. Ленинград		
Инж.	Росилова						
Инж.	Мухомов						



Обозначение	l мм	Примечание	Масса кг
1.469-8-В.1-ДС16	6020	0,100 м ³	60
1.469-8-В.1-ДС17	5990	0,100 м ³	60
1.469-8-В.1-ДС18	5970	0,100 м ³	60

1.469-8-В.1-ДС16÷ДС18

Деревянные элементы
ДС16÷ДС18

Сосна ГОСТ 8486-66

Лит. Масса: Масса табл.

Р см. табл. 1:4

Лист Листов: 1

госстрой СССР
Проектный институт
г. Ленинград

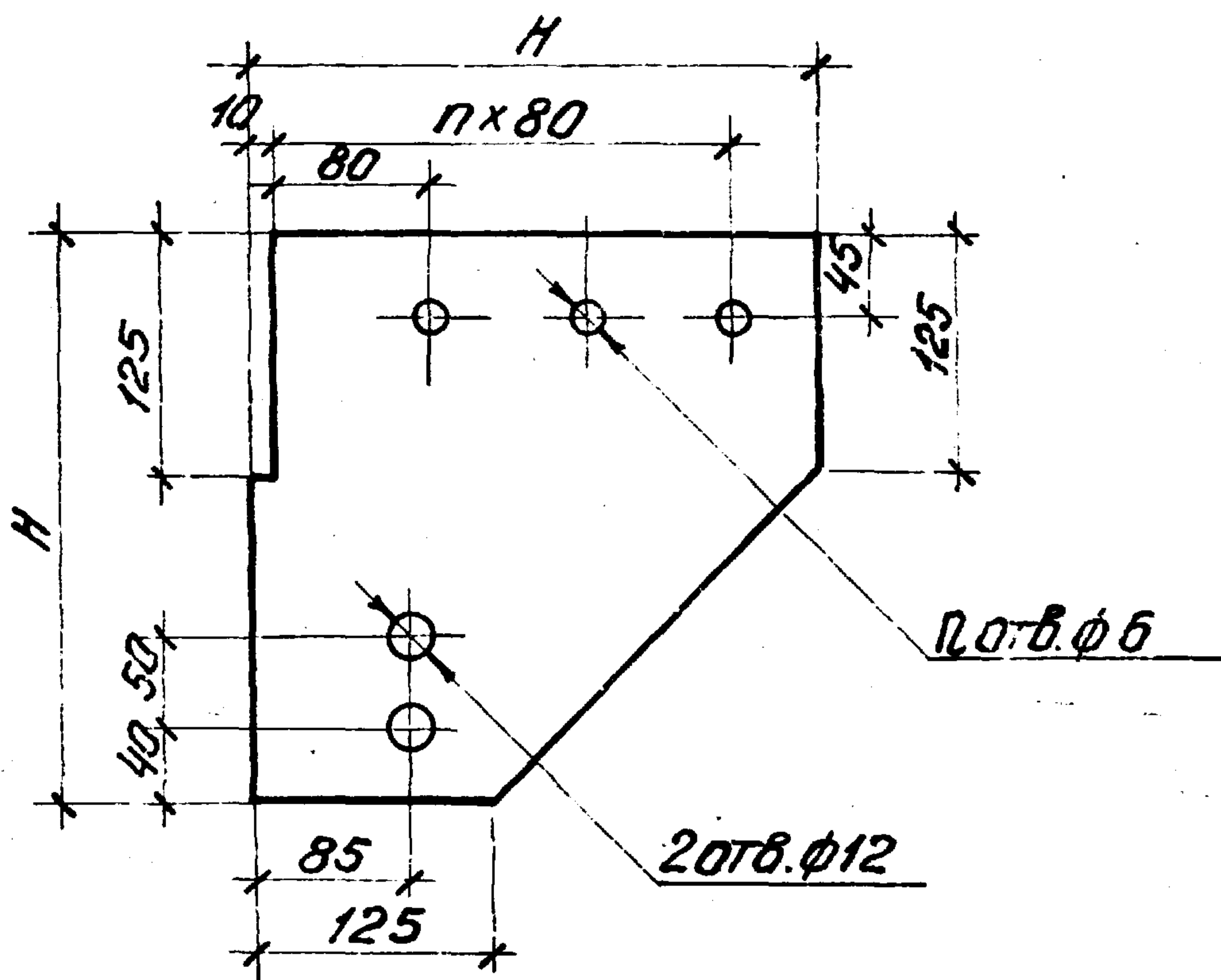
ДР. ИГОРА

Изм.	Лист	№ докум.	Подп.	Дата
Исполт.	Вален			
Изд. сек.	Изд. ин			
рук. гр.	Госилова			
Ст. инж.	Льжскова			
Цеп. инж.	Доспатов			
Провер.	Максимова			

15225-02 30

Копировала Копишина

Формат А1



Обозначение	H мм	n	Объем м ³	Масса кг
1.469-8-В.1-ВС300	300	3	0,0013	1,1
1.469-8-В.1-ВС400	400	4	0,0024	2,1
1.469-8-В.1-ВС450	450	5	0,0027	2,4
1.469-8-В.1-ВС550	550	6	0,0038	3,4
1.469-8-В.1-ВС650	650	7	0,0051	4,6
1.469-8-В.1-ВС750	750	8	0,0066	5,9
1.469-8-В.1-ВС850	850	10	0,0083	7,5
1.469-8-В.1-ВС950	950	11	0,0101	9,1
1.469-8-В.1-ВС1000	1000	11	0,0111	10

1.469-8-В.1-ВС300 ÷ ВС1000

Вертикальная
связь
ВС 300 ÷ ВС 1000

Лит.	Масса см. табл.	Масштаб
Р		—
Лист	Листов 1	
госстрой СССР ПРОЕКТИНУЙ ИНСТИТУТ №1 г. Ленинград		

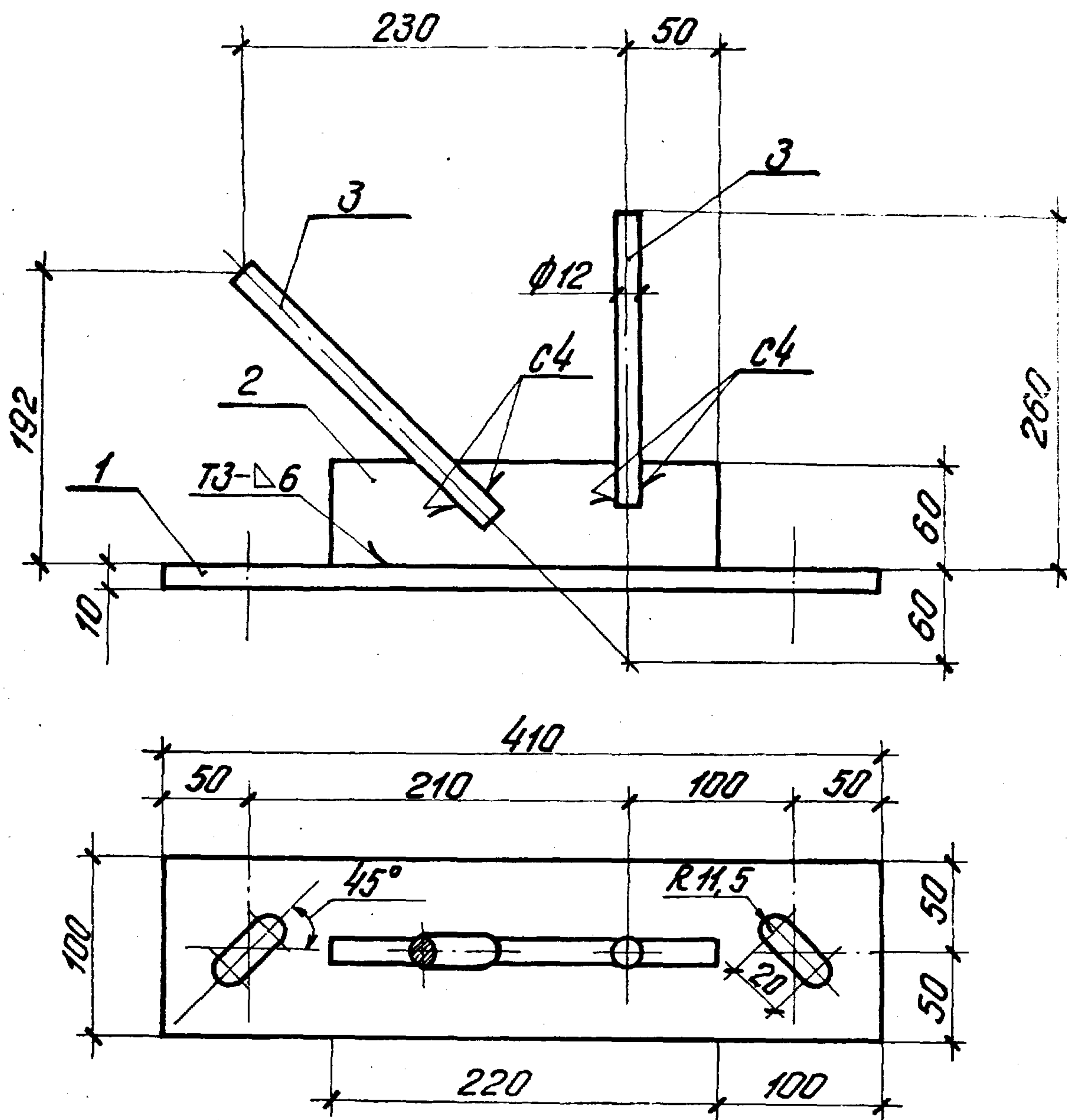
Фанера ϕ СФ- $\delta=18$
ГОСТ 3916-69

Изм.	Лист	№ докум.	Подп.	Дата
Исполн.		Пореченкова	Л.С.	
Провер.		Лыжкова	Н.С.	
Рук. гр.		Гасилова	Л.С.	
Ст. инж.		Максимова	М.И.	
Науч. сек.		Низин	В.С.	
Науч. отд.		Грица	Л.С.	
Изм.				

Форм. Зона	Поз.	Обозначение	Наименование	Кол.	Примечание
			<u>Документация</u>		
11		1.469-8-В.1-МН1СБ	Сборочный чертеж		
			<u>Детали</u>		
11	1	1.469-8-В.1-МН1-01	Пластина	1	3,1 кг
11	2	1.469-8-В.1-МН1-02	Ребро	1	1 кг
	3	Б. 4.	Штырь $r=225$ Ф 12 А III ГОСТ 5781-76	2	0,2 кг

Инв. и подл. Подпись и дата

1.469-8-В.1-МН1				
Изм.	Лист	№ докум.	Подпись	Дата
Науч. отд.	Раша.		<i>М.У.</i>	
Науч. септ.	Юдин		<i>Юдин</i>	
Рук. гр.	Гасилова		<i>Гасилова</i>	
Исполн.	Ермак		<i>Ермак</i>	
Усп. отд.	Пореженкова		<i>Пореженкова</i>	
Изделие закладное МН1			Лит.	Лист
			Р	1
Госотрой ССР ПРОЕКТНЫЙ ИНСТИТУТ 1 г. Ленинград				



Примечание: Швы сварные по ГОСТ 5264-69, масса наплавленного металла 0,05 кг

1.469-8-В.1-МН1СБ

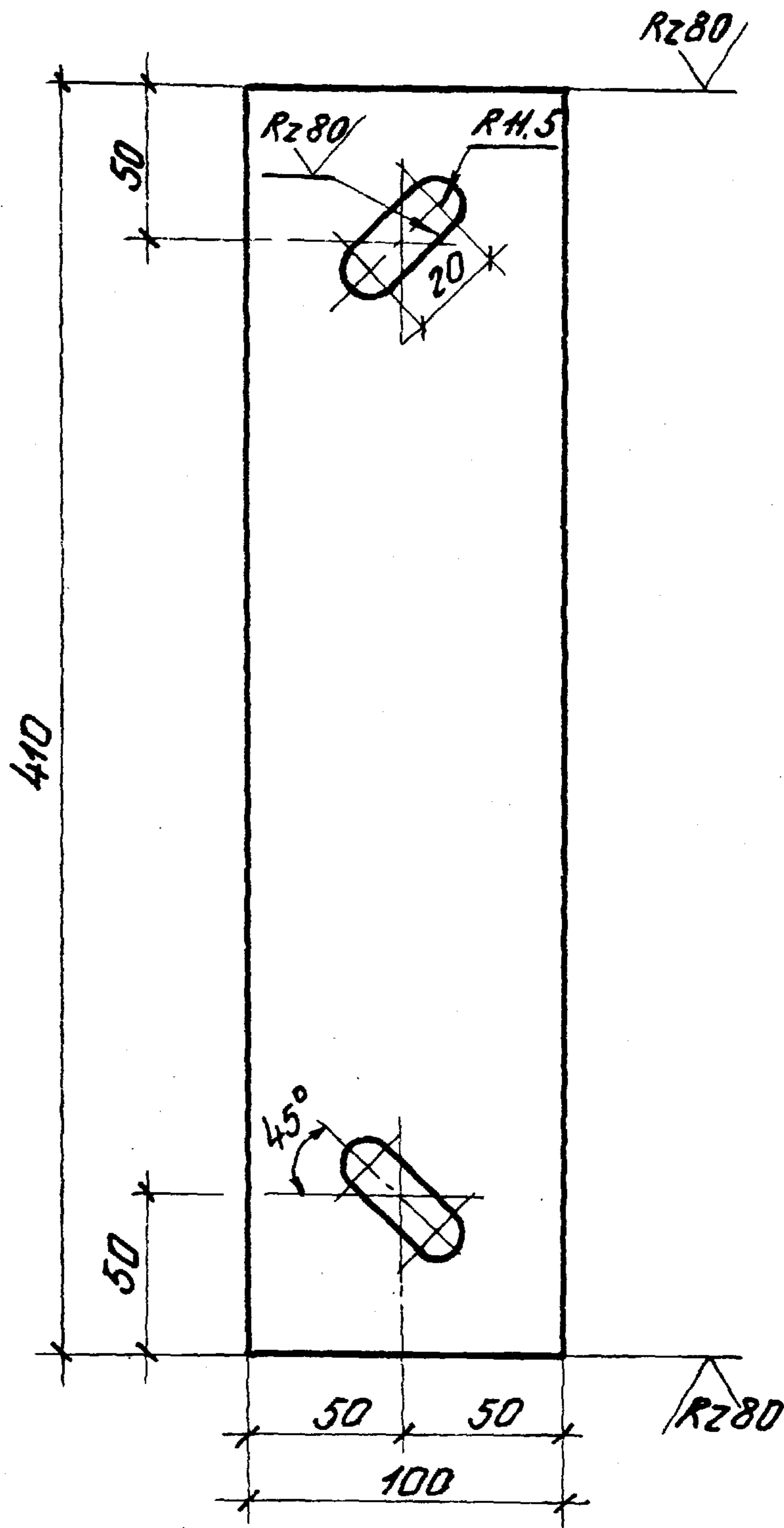
Шифр № листа, подпись и дата

№м. лист	№ докум.	Подпись	Дата	Изделие закладное МН-1 Сборочный чертеж	Лист	Масса	Масштаб
Нач. ст.	Рация	Крив			р	4,6	1:4
Нач. сек.	Юдин	Иванов			Лист	Листов: 1	
Рук. гр.	Госилова	Иванов			госстрей СССР		
Ст. инж.	Максимов	Иванов			проектный институт г. Ленинград		
Исполн.	Ларченко	Иванов					
Провер.	Лыжкова	Иванов					

15225-02 33 Колпорова Огородова

Формат А1

✓(✓)



1.469-8-B.1-MH1-01

Пластина

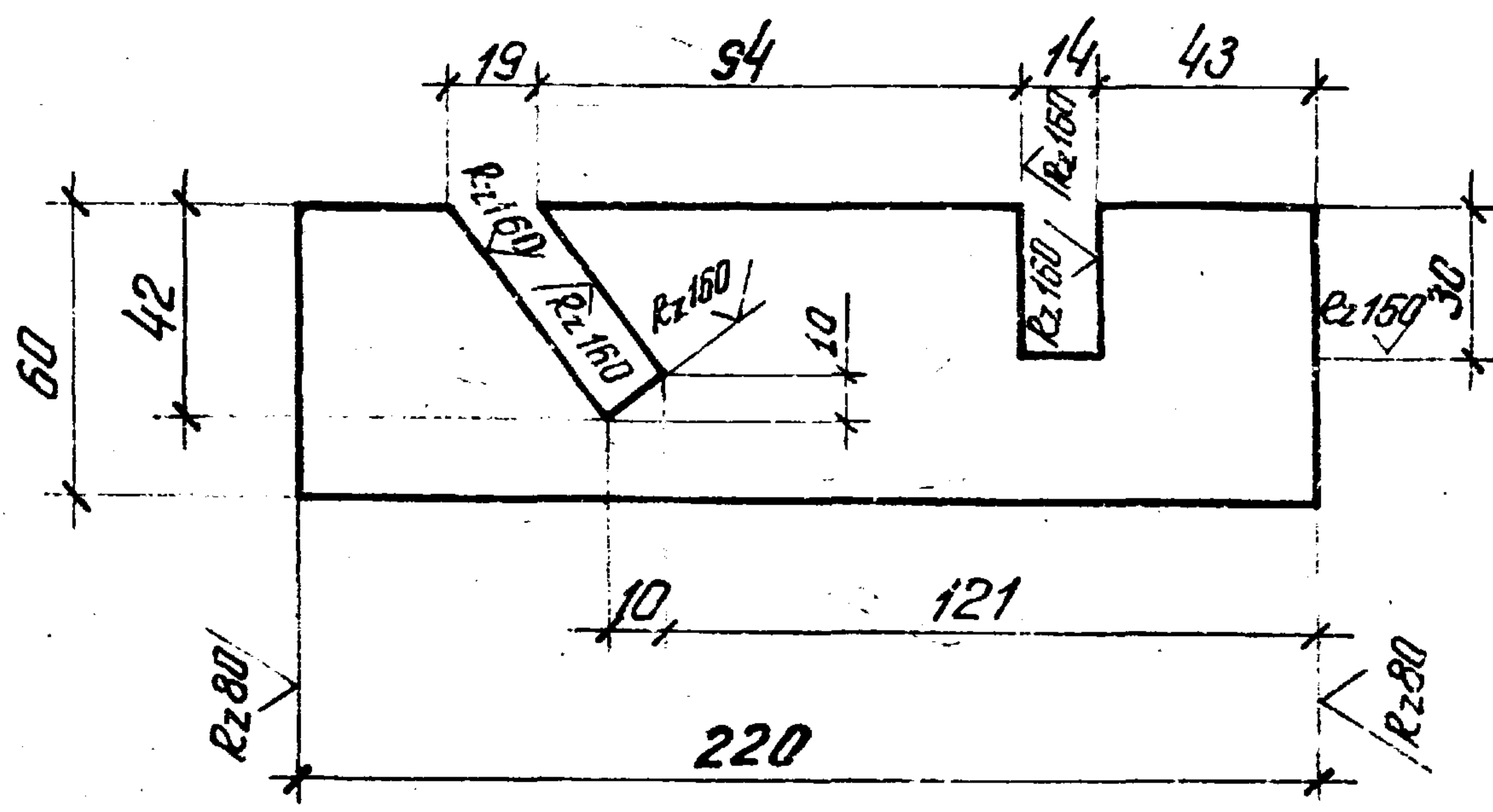
Полоса 10x100 ГОСТ 103-76
ВстЗ ПСБ ГОСТ 335-38

Лит.	Масса	Масштаб
Р	3,1	1:2,5
Лист		Листов 1
Госстрой СССР Проектный институт г. Ленинград		

Листы в альбоме подписать и датировать

Изм.	Лист	№ докум.	Подп.	Дата
		Раша	Ум	
		ЮДИН	Фед	
		Госилова	Фед	
		Максимов	Максимов	
		Пареченков	Тягу	
		Льжкова	Жданов	

✓(✓)



Имя и фамилия разработчика

Изм. лист	№ докум.	Проект	Дата
Исх. отд.	Рашиа	Л.С.	
Исх. сек.	Юдина	Р.И.	
Ечк. гр.	Гасимова	С.	
Ст. инж.	Максимова	М.И.	
Исполн.	Пророченкова	Т.С.	
Провер.	Мыжкова	Ж.И.	

1.469-8-B.i-MH1-02

Ребра

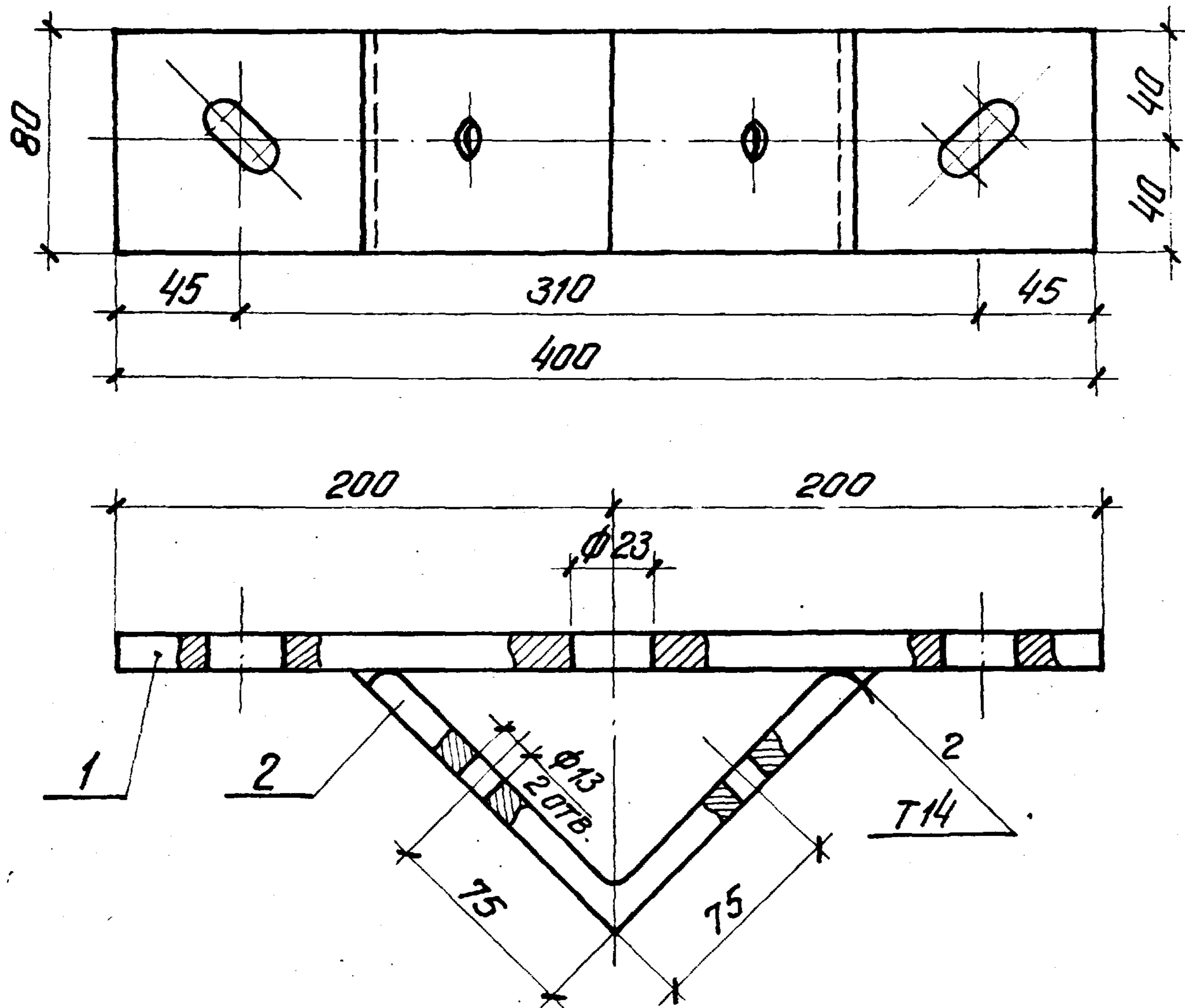
Лист	Масса	Масштаб
Р	1	1:2
Лист	Листов 1	
рострой СССР		
ПРОЕКТНЫЙ ИНСТИТУТ №1		
г. Ленинград		

Полоса 10x100 ГОСТ 103-76
в ст3 по СТ 535-58 *

Формат	Зона	Поз	Обозначение	Наименование	Кол.	Примечание
				<u>Документация</u>		
11			1.469-8-В.1-МН2СБ	Сборочный чертеж		
				<u>Детали</u>		
11	1		1.469-8-В.1-МН2-01	Пластина.	1	2,35 кг.
11	2		1.469-8-В.1-МН2-02	Уголок.	1	1,5 кг.

Инв. и подл. Подпись и дата

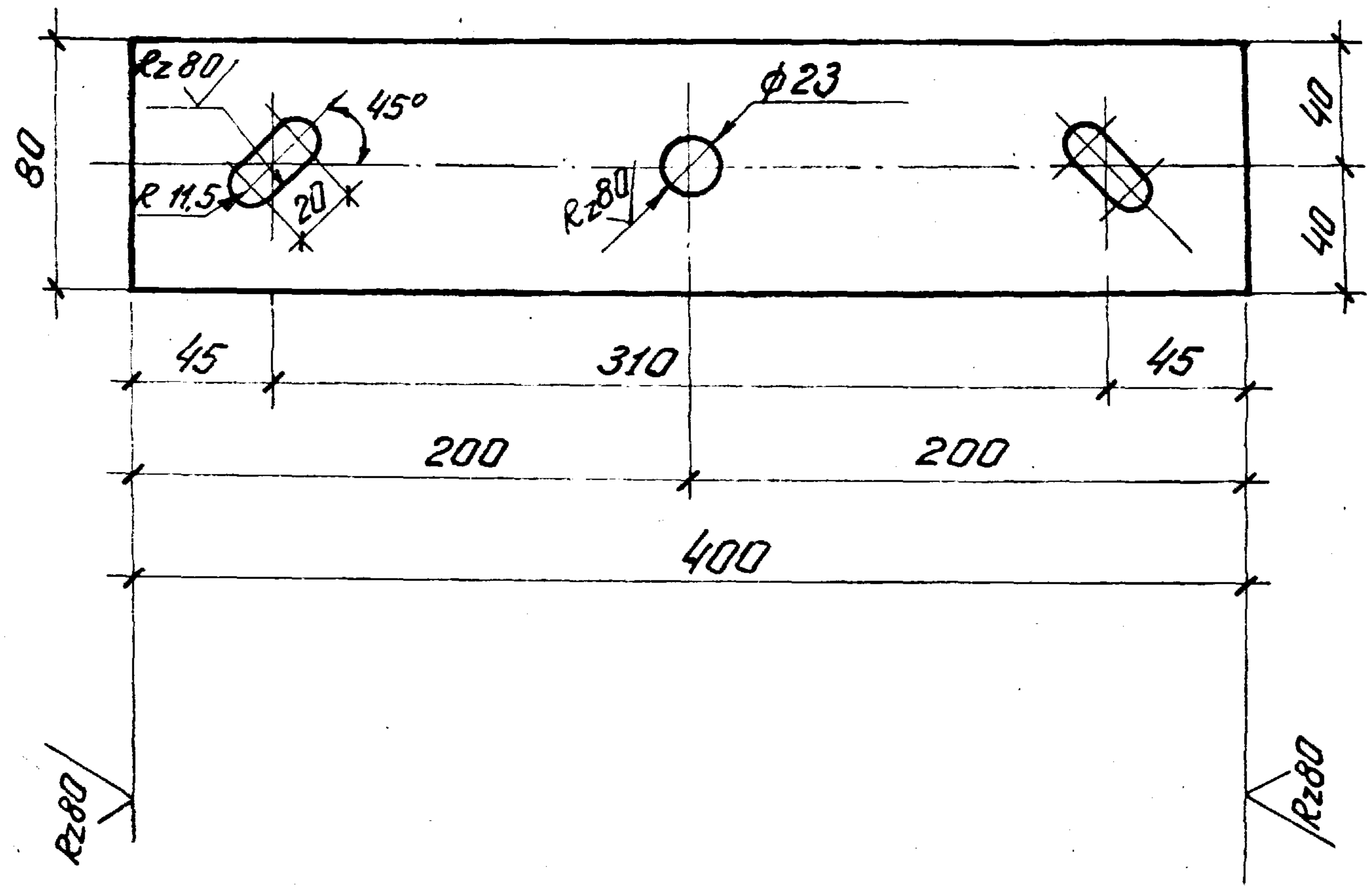
1.469-8-В.1-МН2			
Изм.	Лист	№ докум.	Подп.
Нач. отд.	Рашид.		
Нач. сек.	Кудин.		
Рук. гр.	Гасилова		
Исполн.	Ермак	Ермак	
Исполн.	Павученко	Павученко	
Изделие закладное МН2			Лист 5
Госстанд. СССР			
Проектный институт			
Г. Ленинград			



Примечание: швы сварные по ГОСТ 11534-75
 масса наплавленного металла 0,05 кг.

				1.469-8-B.1-MH2CB		
				Изделие закладное МН,2 Сборочный чертеж		
Изм. лист	№ докум.	Подп.	Дата	Р	3,9	1:25
Нач. отд.	Рашиа	М		госстроя СССР ПРОЕКТИНЦ ИНСТИТУТ г. Ленинград		
Нач. сек.	Нудин	О				
Рук. гр.	Гасилова	Г				
Исполн.	Пореченкова	Л				
Провер.	Максимова	М				
15225-02 37				Людмила Осолодова		Формат 11

✓ (✓)



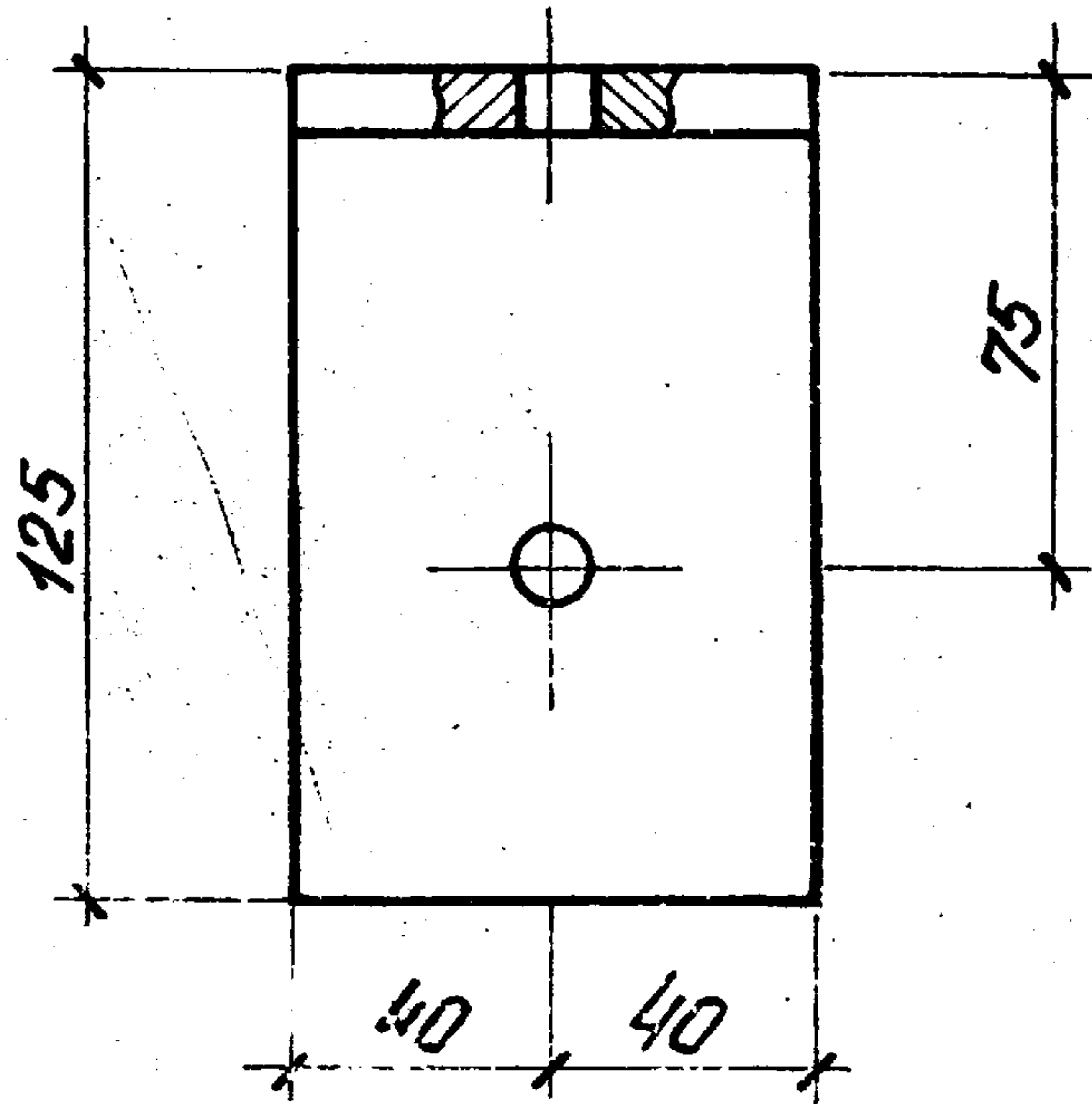
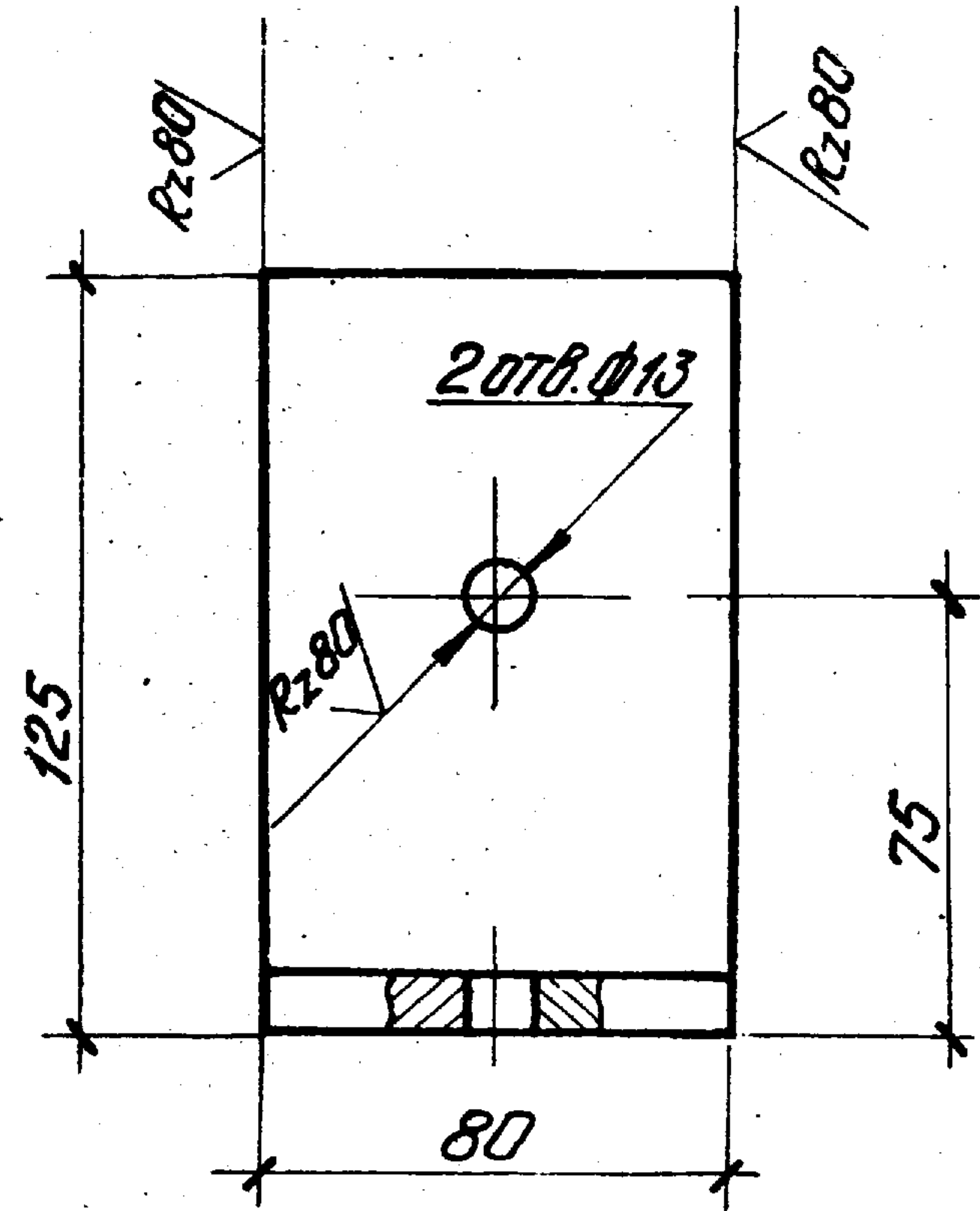
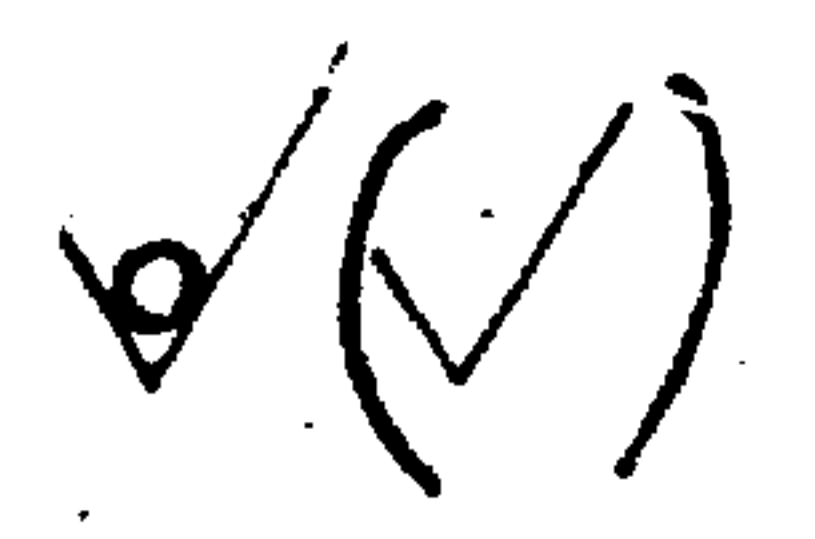
1.469-8-B.1-MH2-01

П Л А С Т И Н А

Лит.	Масса	Масштаб
Р	2.35	1:2,5
Лист 1 из 1		
ПРОЕКТИРОВАНО И ИСПОЛНЕНО		
г. Ленинград		

ПЛОСКОСТЬ 10x80 ГОСТ 103-76
ВСТ-3 ПСБ ГОСТ 535-58

Исполн. и дата	Изм. лист и докум.	Подп.	Дата
	Нач. отд.	Радина	
	Нач. сек.	Юдина	
	Рук. гр.	Гасилова	
	Исполн.	Пореченкова	
	Пробер.	Максимова	



1.469-8-B.1-МН2-02

УГОЛОК

Лист	Масса	Масштаб
Р	1,5	1:2

Лист 1
Листов 1
ГОССТРОЙ СССР
ПРОЕКТИНШТИТУТ №1
г. Ленинград

УГОЛОК Б-125x125x10 ГОСТ 8509-72
В ст 3 ГОСТ 535-58*

Изм.	№ докум.	Подп.	Дата
1	1.469-8-B.1-МН2-02	М.И.С.	1972
2		М.И.С.	
3		М.И.С.	
4		М.И.С.	
5		М.И.С.	
6		М.И.С.	
7		М.И.С.	
8		М.И.С.	
9		М.И.С.	
10		М.И.С.	

152 25-02

Копирован Изгорова

Формат А1

Форм.	Зона	Поз.	Обозначение	Наименование	Кол.	Приме- дание.
				<u>Документация</u>		
11			1.469-8-В.1-МНЗСБ	Сборочный чертеж		
				<u>Детали</u>		
		1	Б. 4.	Штырь $\epsilon=200$ Ф12АШ ГОСТ 5781-75	1	0,2 кг.
		2	Б. 4.	Муфта $\epsilon=40$ Круг $\frac{520}{20}$ ГОСТ 2590-71 ГОСТ 1050-74	1	0,1 кг.
				<u>Стандартные изделия</u>		
		3	ГОСТ 7798-70*	Болт М 12х30. 46. 099	1	0,04 кг.
		4	ГОСТ 11371-68*	Шайба 12. 01. 099	1	0,006 кг.

Имя и подл. Подпись и дата

1.469-8-В.1-МНЗ				
Изм.	Лист	№ докум.	Подпись	Дата
Изм. отд.	Раша	№ 2	Акин	
Изм. сек.	Юдин			
Рук. гр.	Гасилова			
Инжен.	Ермак		Ермак	
Исполн.	Пореченков		№ 5	

Изделие закладное
МНЗ

Лит.	Лист	Листов
Р		1

Госстрой СССР
ПРОЕКТИНУЙ ИНСТИТУТ
Г. ЛЕНИНГРАД.

Форм.	Лист	Лист	Обозначение	Наименование	Кол.	Примечание
				<u>Документация</u>		
11			1.469-8-В.1-МН4СВ	Сборочный чертеж		
				<u>Детали</u>		
11	1		1.469-8-В.1-МН4-01	Пластина	1	2,6 кг.
11	2		1.469-8-В.1-МН4-02	Ребро	1	0,7 кг.
	3		Б. 4.	Штырь С=225 Ф12 А III ГОСТ 5781-75	1	0,2 кг.

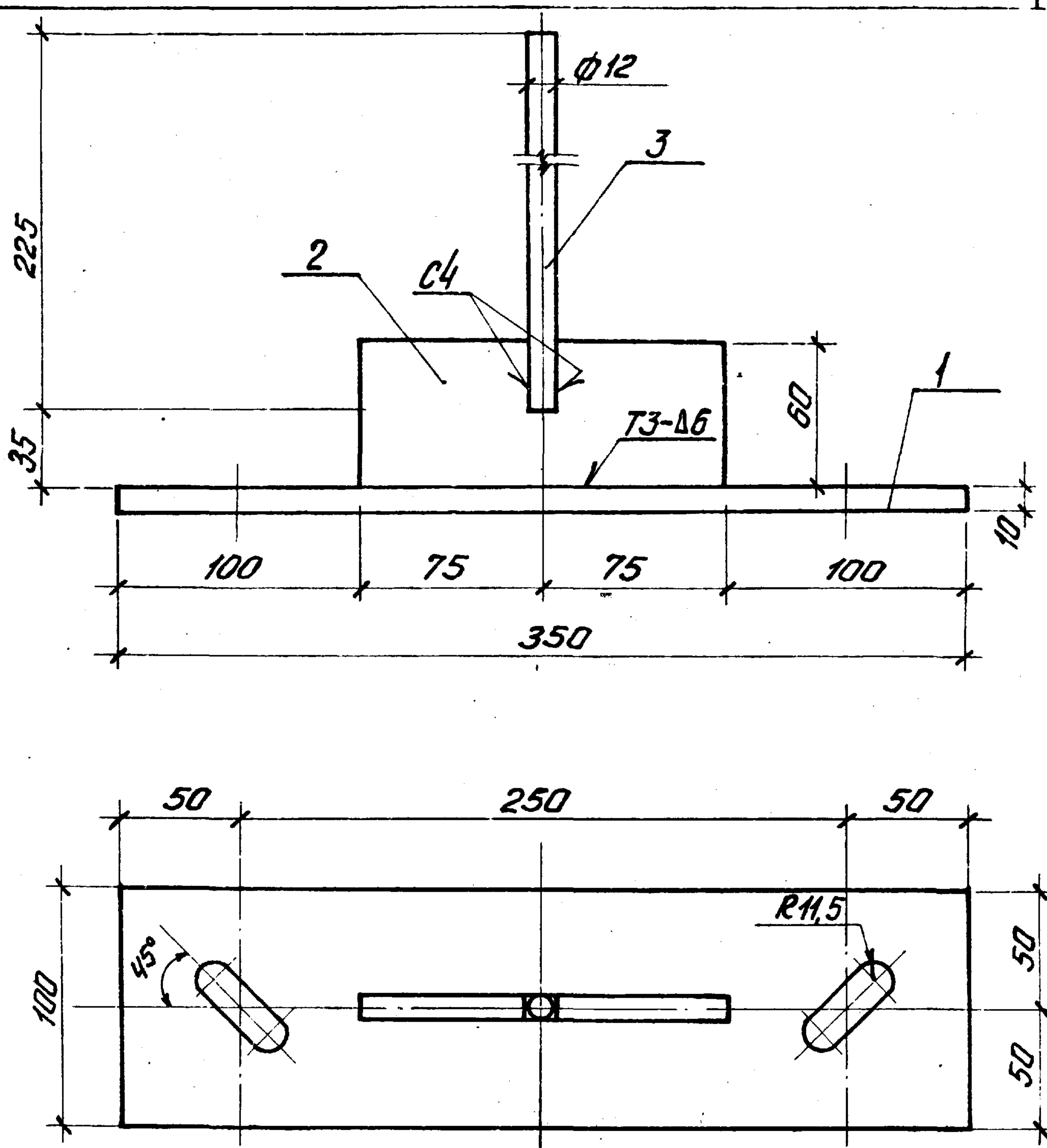
Инд. и подп. Подпись и дата

1.469-8-В.1-МН4			
Изм/Лист	№ докум.	Подпись	Дата
Нач. отд.	Раши	Р	
Нач. сек.	Юдин	Ю	
Рук. гр.	Гасилова	Г	
Исполн.	Ермак	Е	
Уполн.	Иреченная	И	

Изделие закладное
МН4

Лит.	Лист	Листов
Р		1

Госстрой СССР
ПРОЕКТИНУЙ ИНСТИТУТ
г. Ленинград.



Примечание: Швы сварные по ГОСТ 5264-69
 масса наплавленного металла 0,05 кг.

1.469-8-В.1-МНЧСБ

Изделие закладное
 МНЧ
 Сборочный чертеж.

Лит.	Масса	Масштаб
Р	3,55	1:25
Лист		Листов 1
госстрой СССР ПРОЕКТНЫЙ ИНСТИТУТ №1 г. Ленинград		

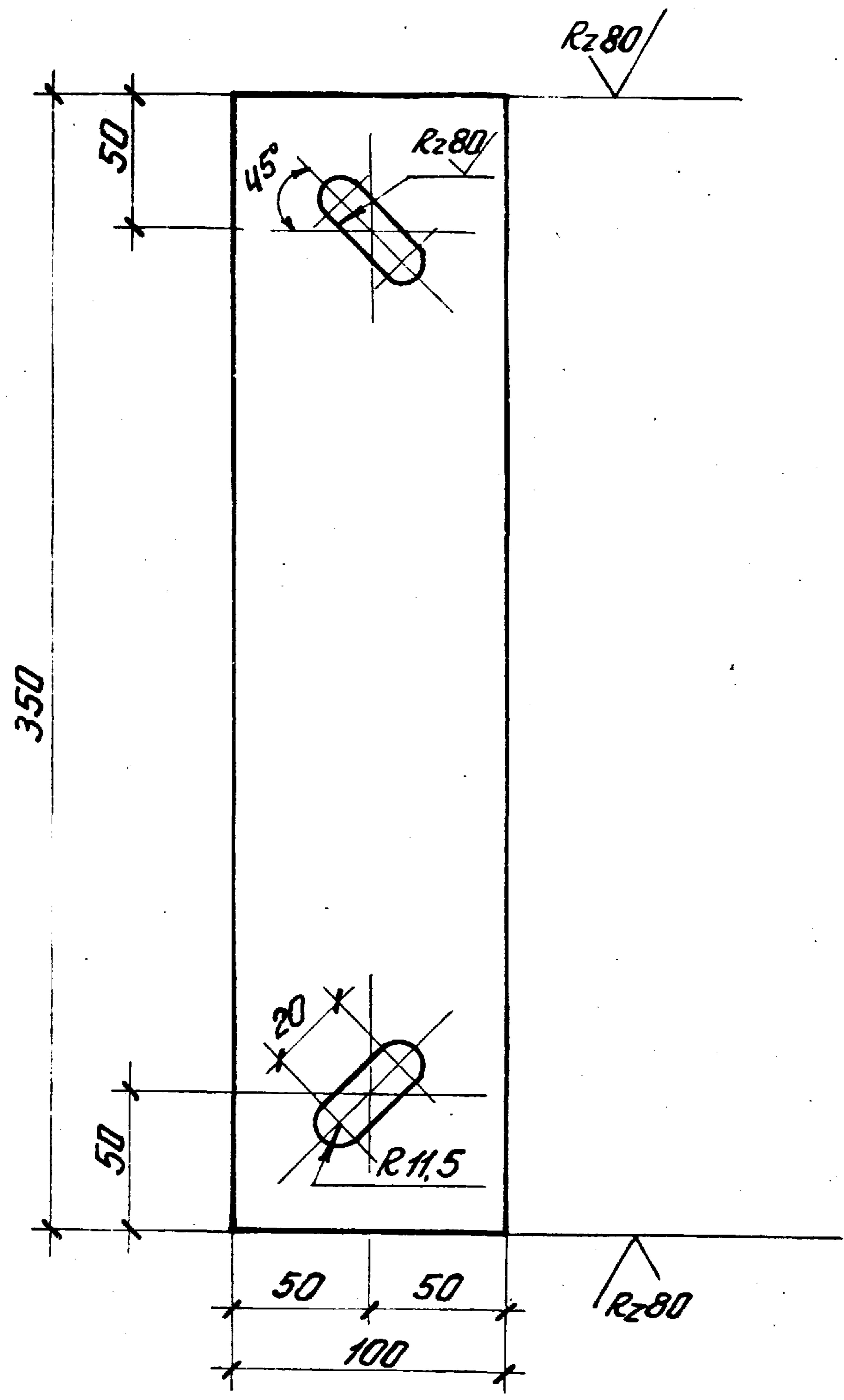
Изм.	Лист	И докум.	Подп.	Дата
		Рашиа	Ау	
		Нидин	Видин	
		Гасилова	Видин	
		Пореченкова	Игорь	
		Максимова	Михаил	

15225-02 43 Копировам Сгародова

Формат А1

СНД.Н.П.В.М. Подпись и дата

✓ (✓)



1.469-8-B.1-MH4-01

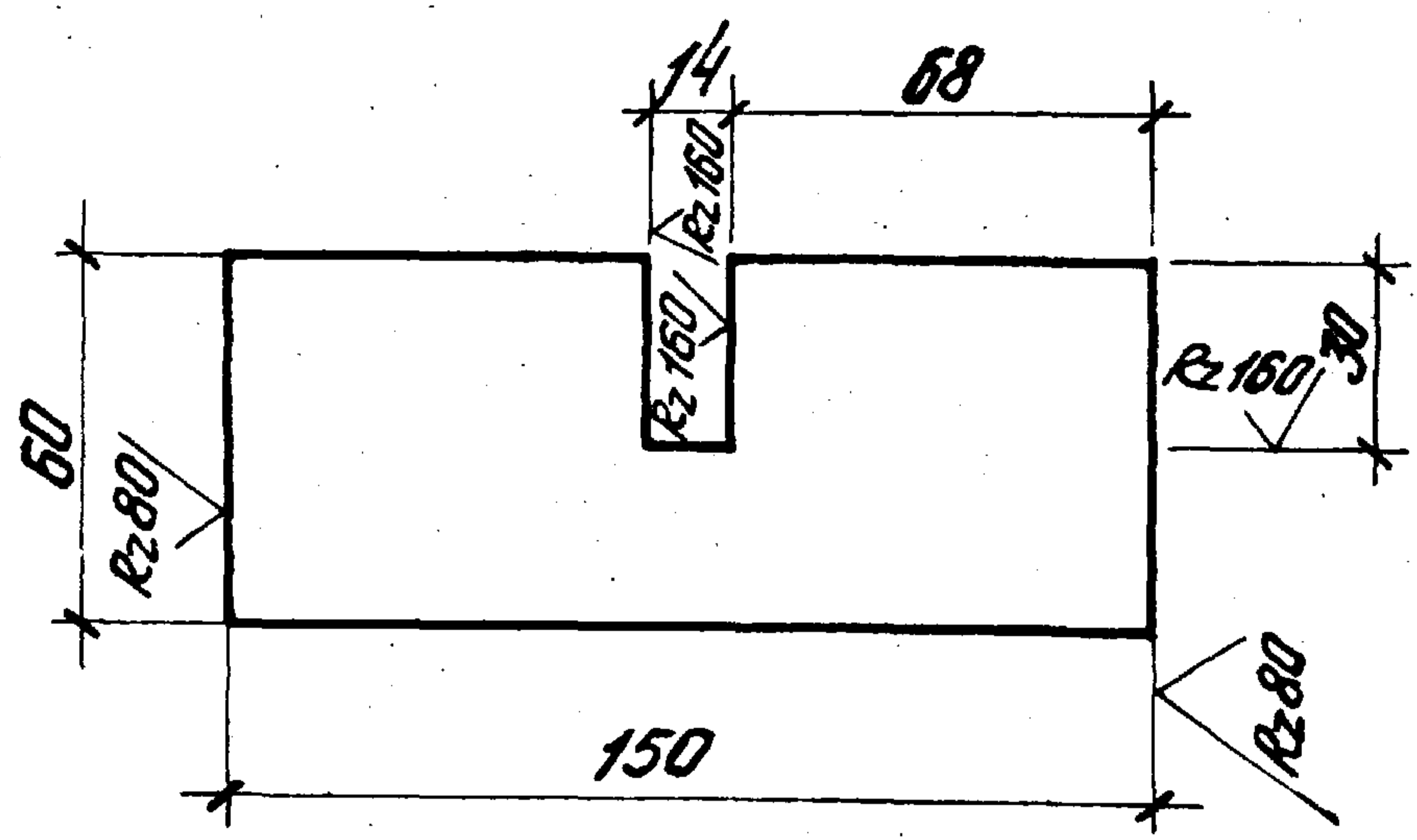
Имя, инициалы, Подпись и дата	Чем. лист	№ докум.	Подп.	Дата
	Нач. отд.	Рашиа	<i>[Signature]</i>	
	Нач. сек.	Юдин	<i>[Signature]</i>	
	Рук. гр.	Госилава	<i>[Signature]</i>	
	Ст. цнж.	Максимова	Монис	
	Исполн.	Пореченкова	<i>[Signature]</i>	
Провер.	Лыжкова	<i>[Signature]</i>		

<p>Пластина</p> <p>10x100 ГОСТ 103-76</p> <p>В ст 3 ПСБ ГОСТ 535-58*</p>	Лист	Масса	Масштаб
	Р	2,6	1:2,5
	Лист	Листов	1
		ГОССТРОЙ СССР ПРОЕКТНЫЙ ИНСТИТУТ №1 г. Ленинград	

15225-02 44 Копировал Огородова

Формат. 11

(✓) (✓)



1.469-8-B.1-MH4-02

Ребро

Лит.	Масса	Масштаб
Р	0,7	1:2
Лист		Листов 1
госстроя СССР		
ПРОЕКТИВНЫЙ ИНСТИТУТ №1		
г. Ленинград		

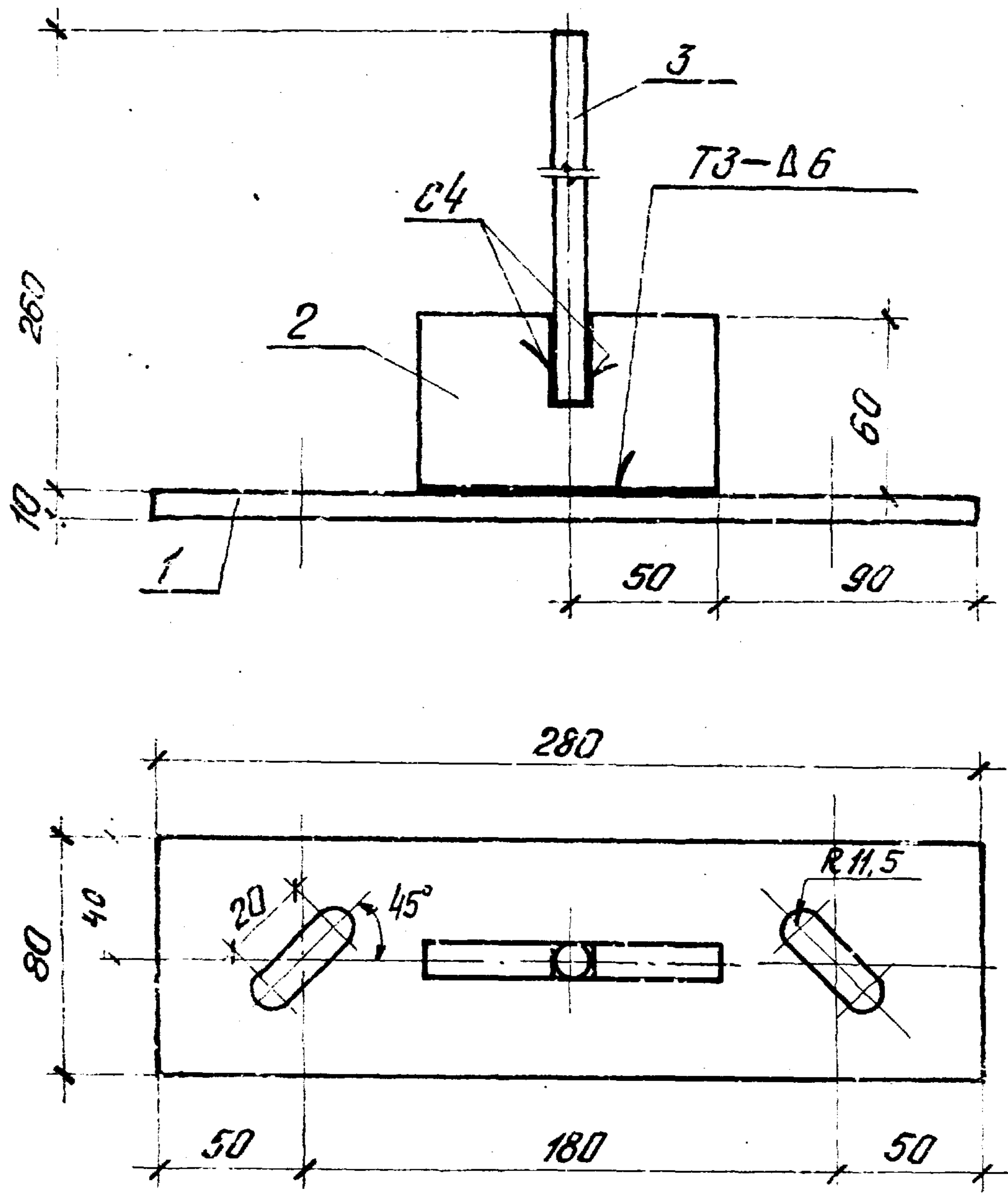
Полоса 10x60 ГОСТ 103-76
В СТЗПСБ ГОСТ 535-58*

Изм.	Лист	Исполн.	Подп.	Дата
		Росина	М.В.С.	
		Юдин	В.В.	
		Госилова	В.В.	
		Максимова	М.В.	
		Пореченкова	Л.В.	
		Льжкова	М.В.	

Форм	Зона	Поз.	Обозначение	Наименование	Кол.	Примечание
				<u>Документация</u>		
11			1.469-8-В.1-МН5СБ	Сборочный чертеж		
				<u>Детали</u>		
11	1		1.469-8-В.1-МН5-01	Пластина	1	1,65 кг.
11	2		1.469-8-В.1-МН5-02	Ребро	1	0,45 кг.
	3		Б. Ч.	Штырь $r=225$ Ф 12 А III ГОСТ 5781-75	1	0,2 кг.

Число и дата подписи и дата

1.469-8-В.1-МН5			
Изм. лист.	№ экз. кум.	Подп.	Дата
Нач. отд.	Вино	Вино	
Нач. сек.	Кудин	Кудин	
Рук. гр.	Сосилова	Сосилова	
Инжен.	Ермак	Ермак	
Исполн.	Воронцова	Воронцова	
Изделие закладное МН5			Лист 1
Госстрой СССР ПРОЕКТИНЬИ ИНСТИТУТ г. Ленинград			



Примечание: Швы сварные по ГОСТ 5254-69
 масса наплавленного металла 0,05 кг

1.469-8-B.1-MH5CB

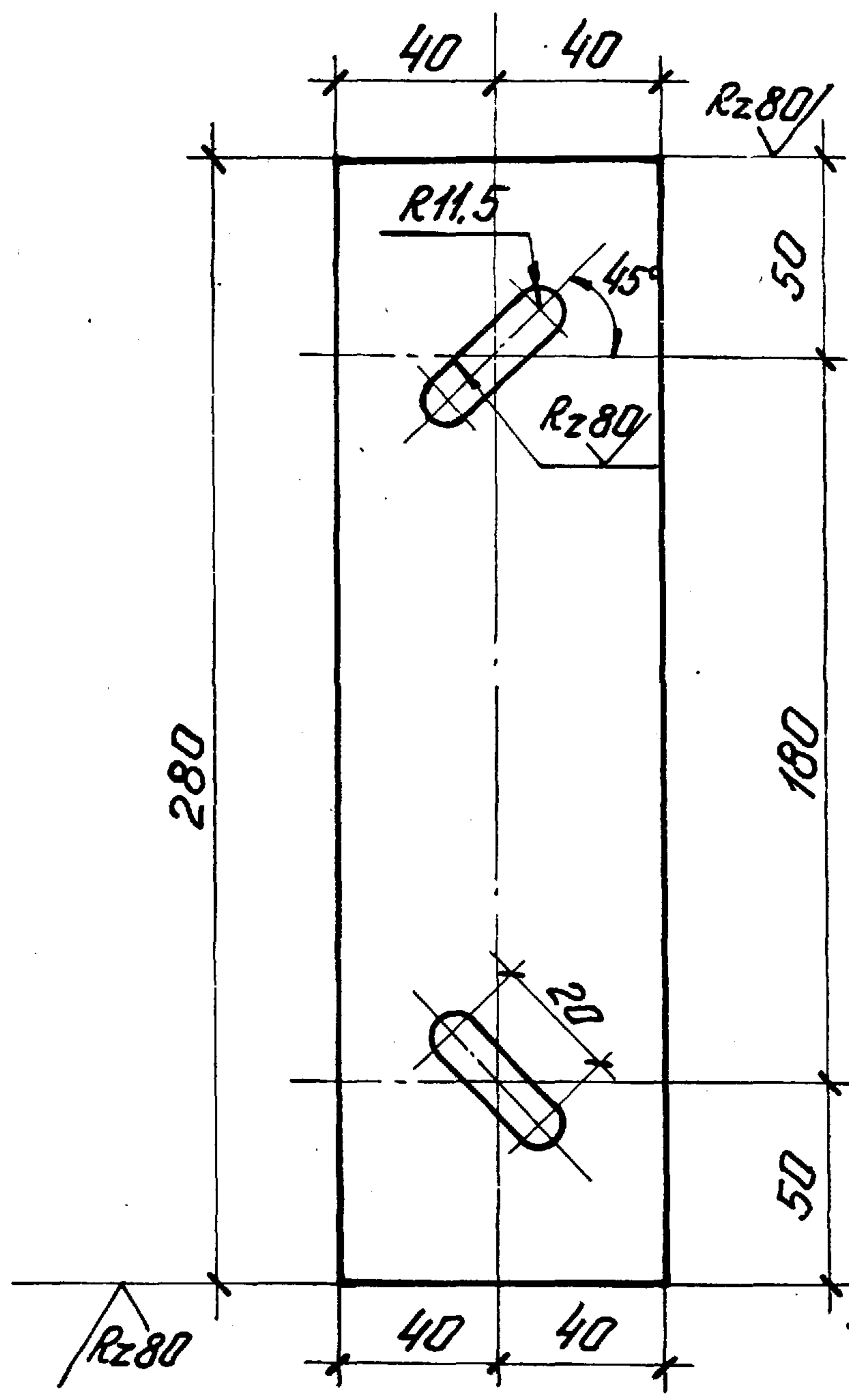
Изделие закладное
 MH5
 сборочный чертеж

Лист	Масса	Масштаб
Р	2,35	1:2,5
Лист	Листов 1	
росстрой СССР		
ПРОЕКТНЫЙ ИНСТИТУТ №1		
г. Ленинград		

Инв. № подл. Подпись и дата

Изм.	Лист	№ докум.	Подгр.	Дата
		Рашид	И.И.	
		Юдин	И.И.	
		Гасилова	И.И.	
		Максимова	Маша	
		Пореченкова	И.И.	
		Лыжкова	И.И.	

✓ (✓)



1.469-8-B.1-MH5-01

ШИРОТ. И ДАТА ИЛИ ИЛИ	Изм.	Лист	№ докум.	Подп.	Дата
	Исх.	01	Роща	Роща	
	Исх.	02	Роща	Роща	
	Рук. зр.		Пасимова	Роща	
	Ст. инж.		Максимов	Мамед	
	Исполн.		Пореченков	Лео	
Провер.		Лыжкова	Лыжкова		

Пластина

Лит.	Масса	Масштаб
Р	1,65	1:2
Лист		Листов 1
Госстрой СССР Проектный институт №1 г. Ленинград		

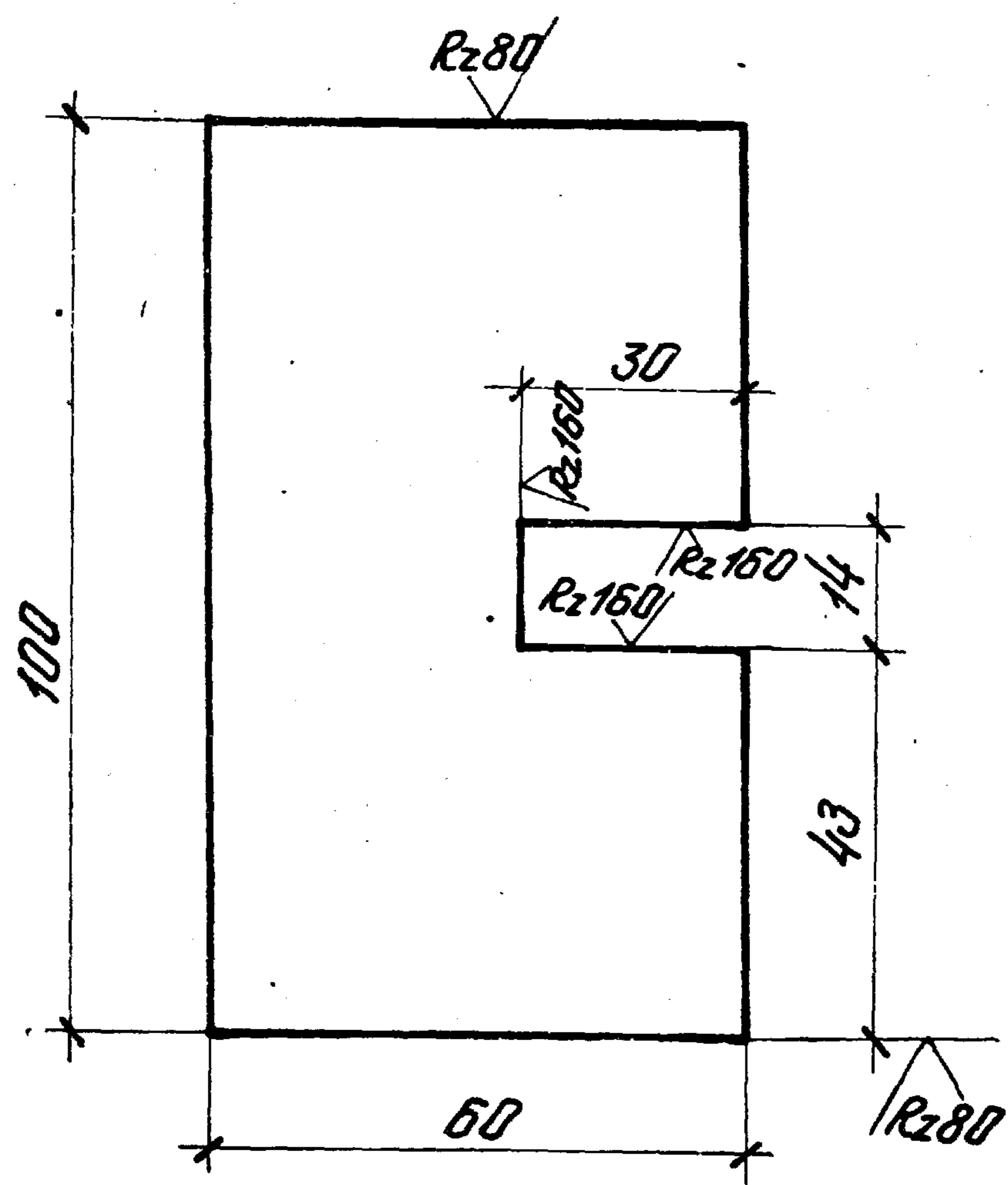
полоса 10x80 ГОСТ 103-76
 ВСТ 3:105 лист 535-58*

15225-02 48

Копирован Царегород

Формат 11

✓ (✓)



Лист № 1

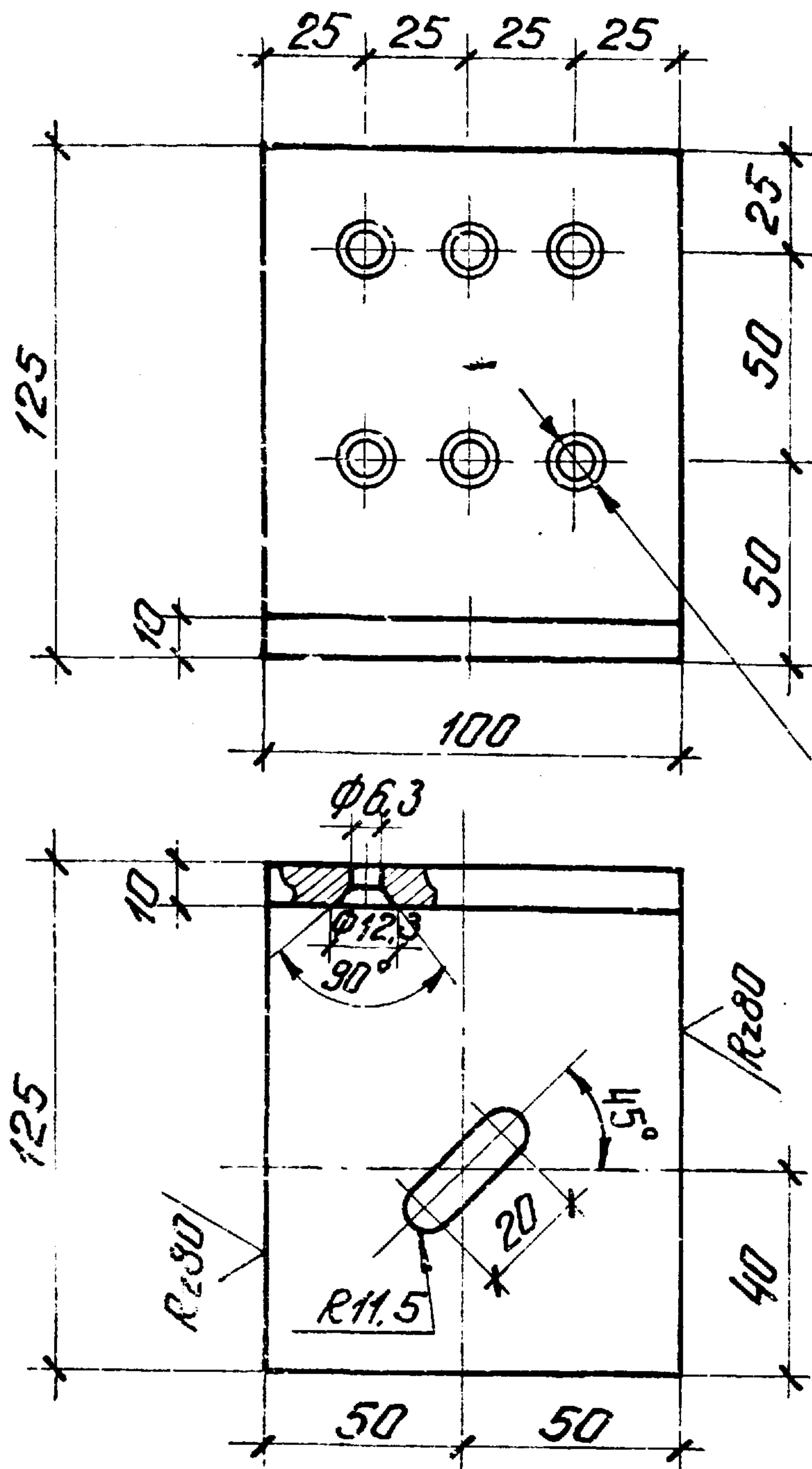
1.469-8-B.1-MH5-02

ребро

Лит.	Масса	Масштаб
Р	0,45	1:1
Лист	Листов 1	
госстрой СССР		
ПРОЕКТИВНЫЙ ИНСТИТУТ		
г. Ленинград		

Изм.	Лист	№ докум.	Подп.	Дата
Нач. отд.		Рашиа	Мух	
Нач. сек.		Нудин	Фили	
Рук. гр.		Гасилова	Фили	
Ст. инж.		Максимова	Мамз	
Исполн.		Пареченкова	Тюфс	
Провер.		Лыжкова	Мамз	

Полоса 10x60 ГОСТ 103-76
В СТЗ ПСБ ГОСТ 535-58



болт. $\phi 6,3; \phi 12,3 \times 90$

1.469-8-B.1-МС1

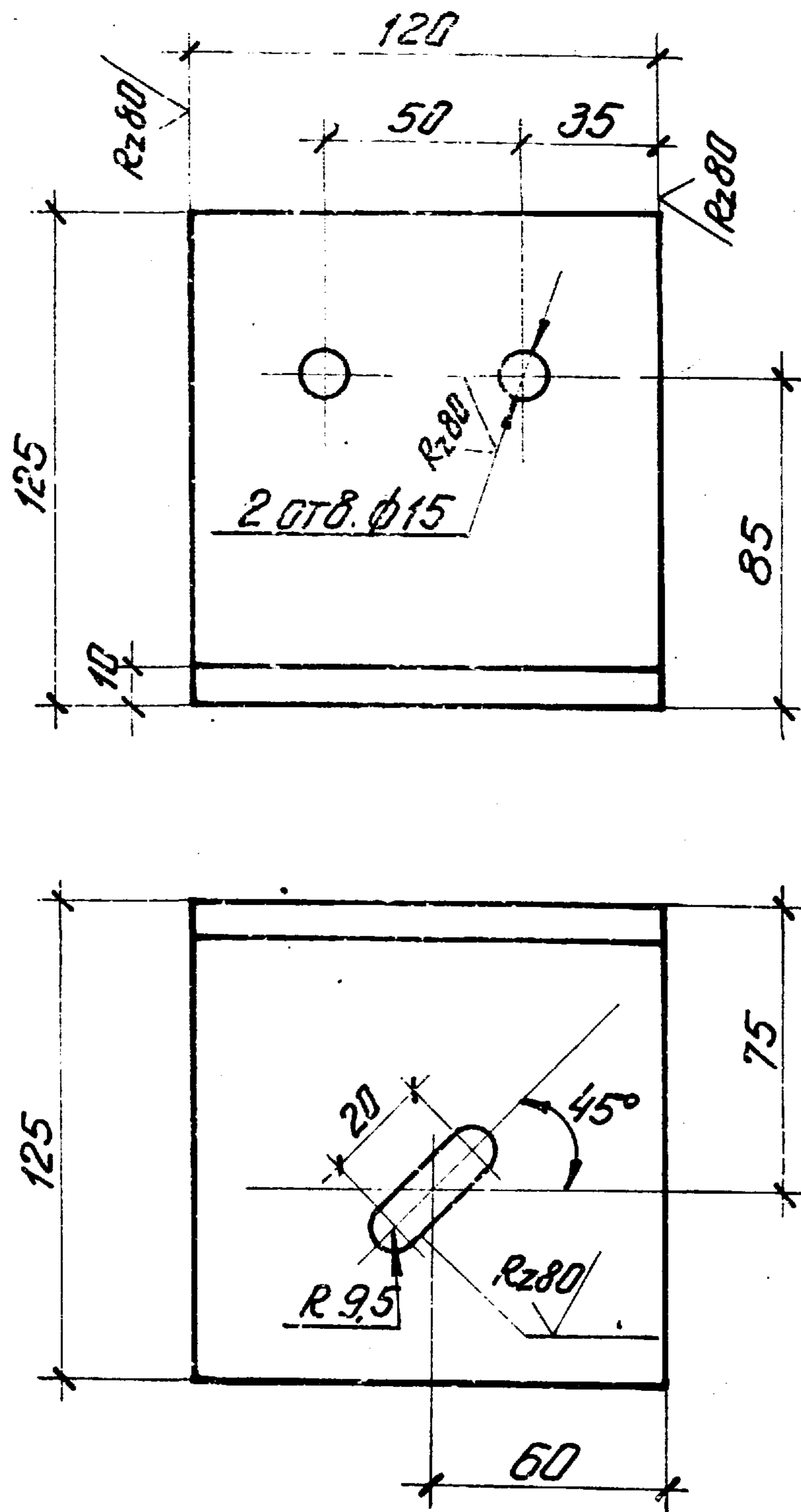
Узделце
соединительное
МС1

Лист	Масса	Масштаб
1	1,9	1:2
Лист		Листов 1
госстрой СССР		
ПРОЕКТИНН ИНСТИТУТ №1		
г. Ленинград		

Изм.	Лист	Неодокум	Подп.	Дата
		Рашиа	127	
		Юуин	Вен	
		Гасирова		
		Максимов	Мам	
		Пореченкова	Алф	
		Ахжидис	Мам	

Узелок Б-125x125x10 ГОСТ 8509-72
ВСТЗ ПСБ ГОСТ 535-58*

Горький завод и завод



1.469-8-B.1-МС 2

Узел
соединительный
МС 2

Лист	Масштаб	Масштаб
1	2:2	1:2
Лист 1 из 1		
Институт 11		

Узелок Б-125x125x10 ГОСТ 8509-72
ВСТЗМСБ ГОСТ 535-58*

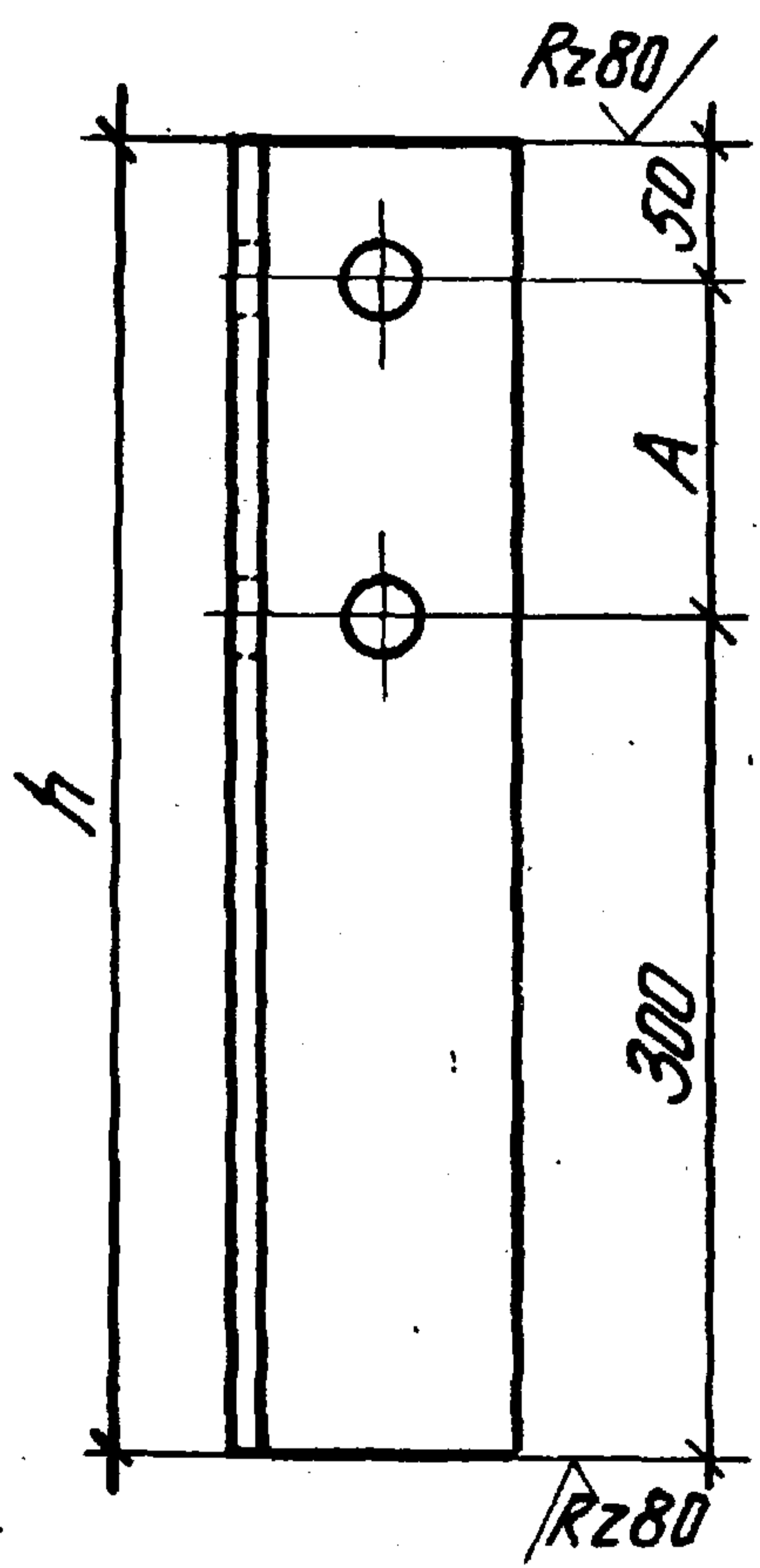
Изм.	Лист	№ докум.	Подп.	Дата
		Рашиа	Авг	
		НЮДИН	Решин	
		Гасимова	Решин	
		Максимова	Налив	
		Пореченкова	Решин	
		Лыжкова	Решин	

15225-02 51

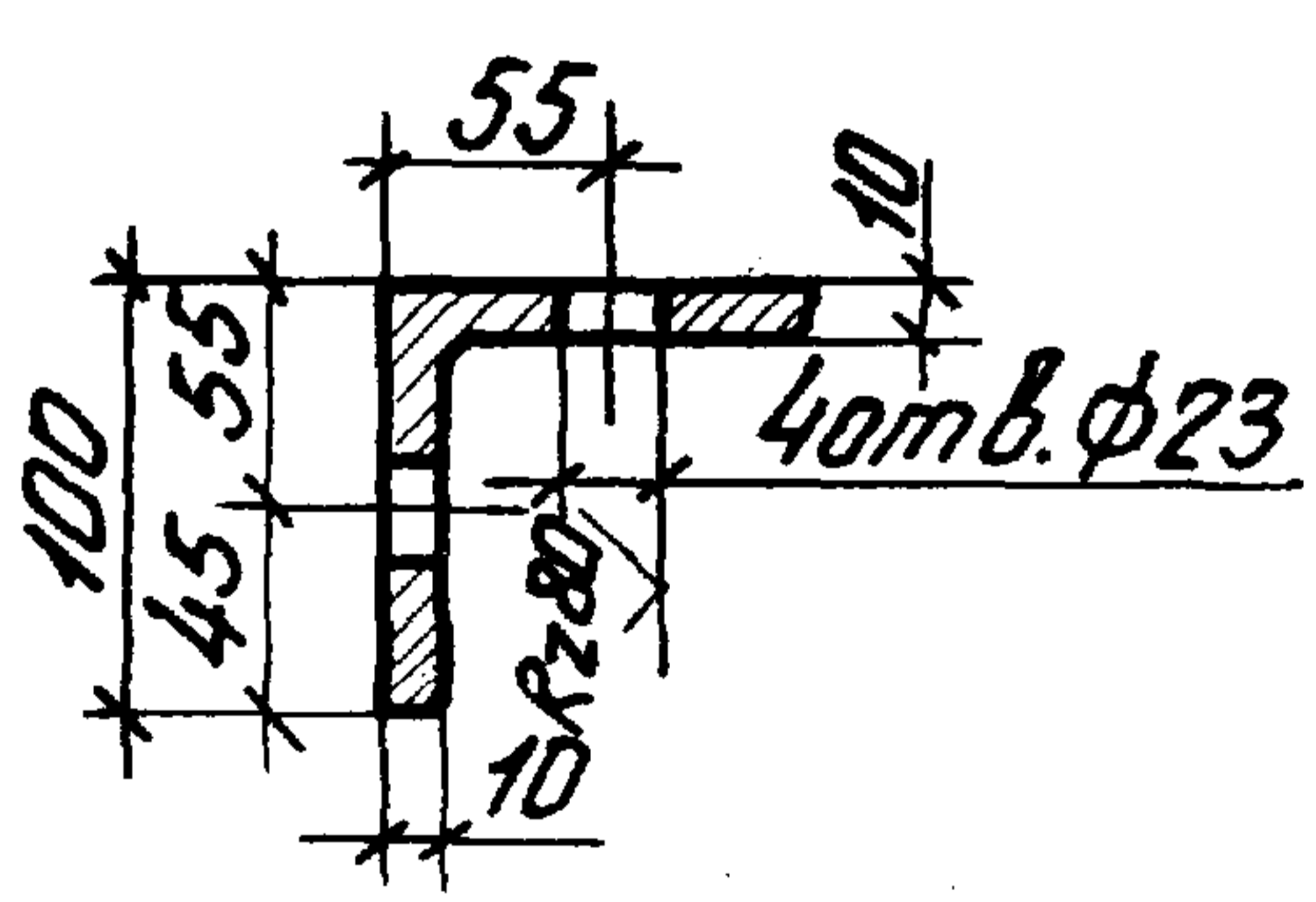
Копированная Огародова

20 11

Всего 7 листов и дата



Обозначение	h	A	Масса кг
1.469-8-В.1-МС3	475	125	7,17
1.469-8-В.1-МС4	700	350	10,57
1.469-8-В.1-МС5	850	500	12,84
1.469-8-В.1-МС6	1100	750	16,61



1.469-8-В.1-МС3 ÷ МС6

Изм.	Лист	№ докум.	Подп.	Дата	Изделия соединительные МС3 ÷ МС6	Лит.	Масса	Масштаб
						Р	см. табл.	1:5
Изм.	Лист	№ докум.	Подп.	Дата	Цепок Б-100×100×10 ГОСТ 8509-72 Ст 3 ГОСТ 535-58*	Лист	Листов 1	
Исполн.	Лыжкова	Лыжкова	Лыжков			ГОССТРОЙ СССР ПРОЕКТНЫЙ ИНСТИТУТ №1 г. Ленинград		
Провер.	Лыжкова	Лыжкова	Лыжков					
Ст. инж.	Максимова	Максимова	Максимов					
Рук. зр.	Гасилова	Гасилова	Гасилов					

15225-02

52 Копированная Копицино

Формат: А1

202...