



Госстрой СССР  
ЦЕНТРАЛЬНЫЙ ИНСТИТУТ ТИПОВОГО ПРОЕКТИРОВАНИЯ  
Свердловский филиал

620062, г. Свердловск-62, ул. Чебышева, 4

Заказ № 1921 Инв. № 16896-03 тираж 280

Сдано в печать 31/17 1989г. цена 1-35

ТИПОВОЙ ПРОЕКТ  
705-1-148

ПРИРЕЛЬСОВЫЙ ЗАКРЫТЫЙ СКЛАД  
СЛАБОПЫЛЯЩЕЙ ИЗВЕСТНЯКОВОЙ МУКИ  
ЁМКОСТЬЮ 2 тыс. т

Альбом III  
Состав проекта

- Альбом I. Техническая и электротехническая части.
- Альбом II. Архитектурно-строительная и санитарно-техническая части
- Альбом III. Издания строительные.
- Альбом IV. Заказные спецификации.
- Альбом V. Сметы.

Применены типовые проекты:  
Типовой проект 501-3 "Повышенный путь для выгрузки сыпучих грузов."

РАЗРАБОТАН  
ИНСТИТУТОМ "Ленинградский Промстройпроект"

Технический проект  
УТВЕРЖДЁН  
ВПНО "Союзсельхозмашин СССР"  
ПРОТОКОЛ №4 от 7 августа 1980г.  
Рабочие чертежи введены в действие  
Промтранспроект  
Приказ №362 от 9/XI - 1981г

Главный инженер института  
Главный инженер проекта

В.В. Чуфарин  
Ф.М. Родкин

				Привязан	

ИВБ. №

16896-03

Альбом III

705-1-148

Типовой проект

Инв. № подл. Подпись и дата

Обозначение	Наименование	Стр.	Примечание
КЖИ-Д	Содержание	2÷5	
-ПЗ	Пояснительная записка	6	
-ТТ1	Технические требования к изготовлению железобетонных изделий	7	
-ТТ2	Технические требования к изготовлению арматурных, закладных и соединительных изделий	8,9	
-КД III-15а	Колонна (КД III-15а, КД III-15б, КД III-15в, КД III-15г, КД III-15д, КД III-15е, КД III-15ж, КД III-15з, КД III-15к, КД III-15л, КД III-15м, КД III-15н).	10,11	
-КД III-15аСБ	Колонна (КД III-15а, КД III-15б, КД III-15в, КД III-15г, КД III-15д, КД III-15е, КД III-15ж, КД III-15з, КД III-15к, КД III-15л, КД III-15м, КД III-15н) Сборочный чертеж	12-23	
-Д1	Ведомость расхода стали	24	

ТП 705-1-148

КЖИ-Д

Нач. отд.	Морозов	Л.М.
Маш. отд.	Мартынова	Л.М.
Рук. зр.	Козлова	Л.М.
Проект	Яковлева	Л.М.
Исполн.	Яковлева	Л.М.
Контр.	Козлова	Л.М.

Содержание

Стр.	Лист	Листов
Р	1	4
ГОСТРОЙ СССР ЛЕНИНГРАДСКИЙ ПРОМСТРОЙПРОЕКТ		

16896-03



Обозначение	Наименование	Стр.	Примечание
-КД52-2а	Колонна (КД52-2а, КД52-2б, КД54-2а)	25	
-КД52-2аСБ	Колонна (КД52-2а) КД52-2б, КД54-2а)		
	Сборочный чертёж	26÷28	
-Д2	Ведомость расхода стали	29	
-С1	Сетка арматурная С1	30	
-С2	То же С2	31	
-С3	" С3	32	
-С4	" С4	33	
-С5	" С5	34	
-С6	" С6	35	
-С7	" С7	36	
-КР1	Каркас плоский КР1	37	
-КР2	То же КР2	38	
-КР3	" КР3	39	
-КР4	" (КР4, КР6, КР8)	40	
-КР4СБ	" (КР4, КР6, КР8)		
	Сборочный чертёж	41	
-КР5	Каркас плоский (КР5, КР7, КР9).	42	
-КР5СБ	То же (КР5, КР7, КР9)		
	Сборочный чертёж	43	

Альбом III

Типовой проект 705-1-148

Инв. № подл. Подпись дата Взам. инв. №

Обозначение	Наименование	Стр.	Примечание
КЖИ-КР10	Каркас плоский (КР10, КР12)	44	
-КР10СБ	То же (КР10, КР12)		
	Сборочный чертеж	45	
-КР11	Каркас плоский (КР11, КР13)	46	
-КР11СБ	То же (КР11, КР13)		
	Сборочный чертеж	47	
-КР14	Каркас плоский (КР14, КР16, КР18, КР20)	48	
-КР14СБ	То же (КР14, КР16, КР18, КР20)		
	Сборочный чертеж	49	
-КР15	Каркас плоский (КР15, КР17, КР19, КР21)	50	
-КР15СБ	" (КР15, КР17, КР19, КР21)		
	Сборочный чертеж	51	
-КР22	Каркас плоский (КР22, КР23, КР24, КР25, КР26)	52	
-КР22СБ	То же (КР22, КР23, КР24, КР25, КР26)		
	Сборочный чертеж	53	
-МН1	Изделие закладное МН1	54	
-МН2	То же МН2	55	
-МН3	" МН3	56	
-МН4	" МН4	57	





Альбом III

1. Настоящий альбом содержит нетиповые рабочие чертежи сборных железобетонных изделий, закладных и арматурных сварных изделий, выполненных на основании заданий, указанных в альбоме типового проекта марки АР.
2. Настоящие изделия предназначены для применения в сборных и монолитных конструкциях альбома типового проекта марки КЖ
3. Сборные железобетонные, закладные и арматурные сварные изделия запроектированы на основании СНиП II-21-75 „Бетонные и железобетонные конструкции. Нормы проектирования“ и соответствуют нагрузкам и усилиям принятым в вышеуказанном альбоме.
4. Настоящие изделия выполняются в соответствии с техническими требованиями, приведенными ниже.

705-1-148

Типовой проект

Инв. № подл. Подпись и дата

			ТП 705-1-148	КЖИ-ПЗ				
Нач. отд.	Морозов	<i>[Signature]</i>	Пояснительная записка			Стр.	Лист	Лист
Гл. констр.	Мартынов	<i>[Signature]</i>						
Рук. гр.	Козлова	<i>[Signature]</i>						
Проект.	Яковлева	<i>[Signature]</i>						
Исполн.	Яковлева	<i>[Signature]</i>						
Контр.	Козлова	<i>[Signature]</i>						
			ГОССТРОЙ СССР ЛЕНИНГРАДСКИЙ ПРОМСТРОЙПРОЕКТ					





Алябам III

1. Арматурные и закладные сварные изделия выполнять в соответствии со следующими документами.

- а) ГОСТ 14098-68 „Соединения сварные арматуры железобетонных изделий и конструкций. Контактная и ванная сварка. Основные типы и конструктивные элементы“;
- б) ГОСТ 5264-80 „Швы сварных соединений. Ручная электродуговая сварка. Основные типы и конструктивные элементы“;
- в) ГОСТ 19292-73 „Соединение сварные элементов закладных деталей сборных железобетонных конструкций. Контактная и автоматическая сварка плавлением. Основные типы и конструктивные элементы“;
- г) ГОСТ 10922-75 „Арматурные изделия и закладные детали сварные для железобетонных конструкций. Технические требования и методы испытаний“;
- д) СН-393-78 „Инструкция по сварке соединений арматуры и закладных деталей железобетонных конструкций“;
- е) Руководство по производству арматурных работ (Москва, Стройиздат 1977г.).

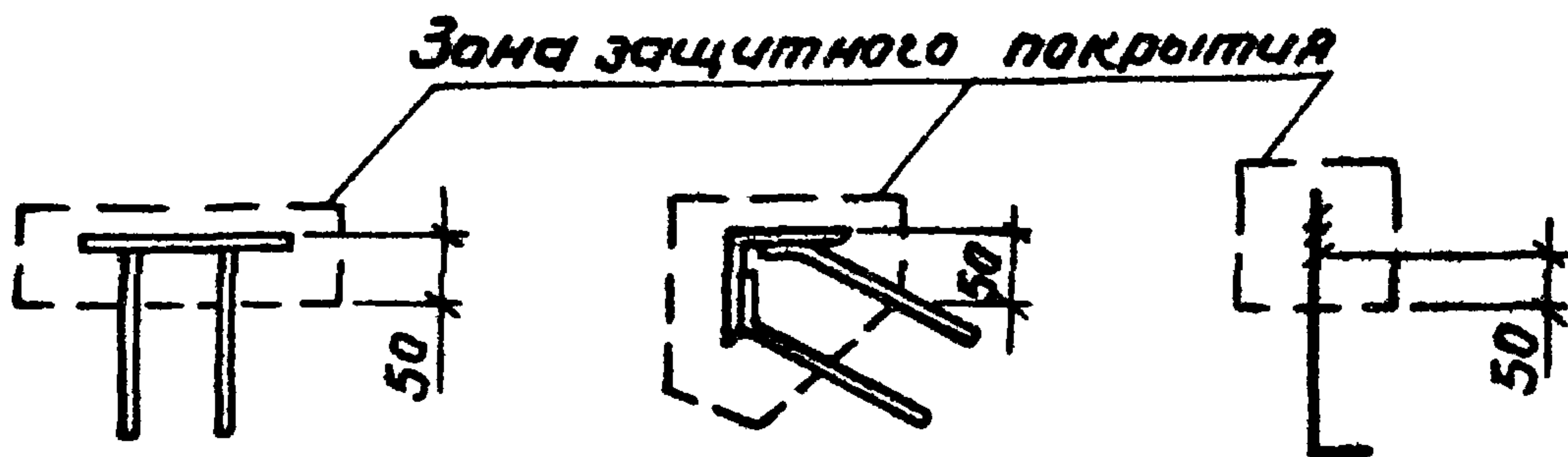
Тиловой проект 705-1-148

Имя, № подл. Подпись и дата В.М.Климов

			ТП 705-1-148	КЖИ-ТТ2			
Нач. отд.	Морозов	<i>Л.С.</i>	Технические требования к изготовлению арматурных закладных и соединительных изделий.	Стадия	Лист	Листов	
Гл. кон. отд.	Мартынов	<i>М.С.</i>			1	2	
Рук. зр.	Козлова	<i>Л.С.</i>		ГОССТРОЙ СССР ЛЕНИНГРАДСКИЙ ПРОМСТРОЙПРОЕКТ			
Проект.	Яковлева	<i>Л.С.</i>					
Исполн.	Яковлева	<i>Л.С.</i>					
Контр.	Козлова	<i>Л.С.</i>					



2. Плоские арматурные изделия выполнять контактной точечной сваркой. Сварку каркасов и сеток производить во всех точках пересечения стержней. Сварку тавровых соединений круглых стержней с листовым прокатом закладных изделий выполнять под слоем флюса.
3. Размеры сеток и каркасов даны по осям и торцам стержней.
4. Марки сталей для профилей закладных, соединительных изделий, болтов, сеток и каркасов СНИП II-21-75 и СНИП II-В.3-72. Материал для закладных изделий ВСтЗкл2, класса  $2^8/33$  по ГОСТ 380-71.\*
5. Все неоговоренные швы выполнять дуговой сваркой  $h_{ш} = 4\text{мм}$ ,  $b_{ш} = 10\text{мм}$ . Электроды типа Э-4АА.
6. Все размеры даны в мм.
7. Все закладные и соединительные изделия покрыть лаком в соответствии со СНИП II-28-73\* (дополнение), табл 40 и 41 по эскизу на данном листе.



ТП 705-1-148

КЖИ-ТТ2

Лист

2

16896-03





Формат	Экз.	Пов.	Обозначение	Наименование	Кол на исполн. КЖИ КДІІІ-15а										
					01	02	03	04	05	06	07	08	09	010	011
		7	1.400-15В1. 220-08	Изделие закладное МН211-6	-	-	-	2	-	-	-	-	-	-	-
И		8	КЖИ-МН11	То же МН11	-	-	-	-	-	-	-	-	1	2	-
		9	1.400-15В1. 180-17	" МН161-6	-	-	-	-	-	-	-	-	1	-	-
		10	1.400-15В1. 150-32	" МН138-3	-	-	-	-	-	2	-	-	-	-	2
		11	1.400-15В1. 170-17	" МН154-6	-	-	-	-	-	-	-	2	-	-	-
И		12	КЖИ-МН9	" МН9	-	1	1	-	-	-	1	1	-	-	-
И		13	-МН10	" МН10	-	2	-	-	-	-	-	-	-	-	-
		14	1.400-15В1. 130-07	" МН118-2	-	-	2	2	-	-	-	2	2	-	-
		15	3.400-6/76	МН4-15	-	-	-	-	-	-	-	-	-	23	-

Марка	КДІІІ-15а	КДІІІ-15а	КДІІІ-15а	КДІІІ-15а	КДІІІ-15а	КДІІІ-15а	КДІІІ-15а	КДІІІ-15а	КДІІІ-15а	КДІІІ-15а	КДІІІ-15а	КДІІІ-15а
-------	-----------	-----------	-----------	-----------	-----------	-----------	-----------	-----------	-----------	-----------	-----------	-----------

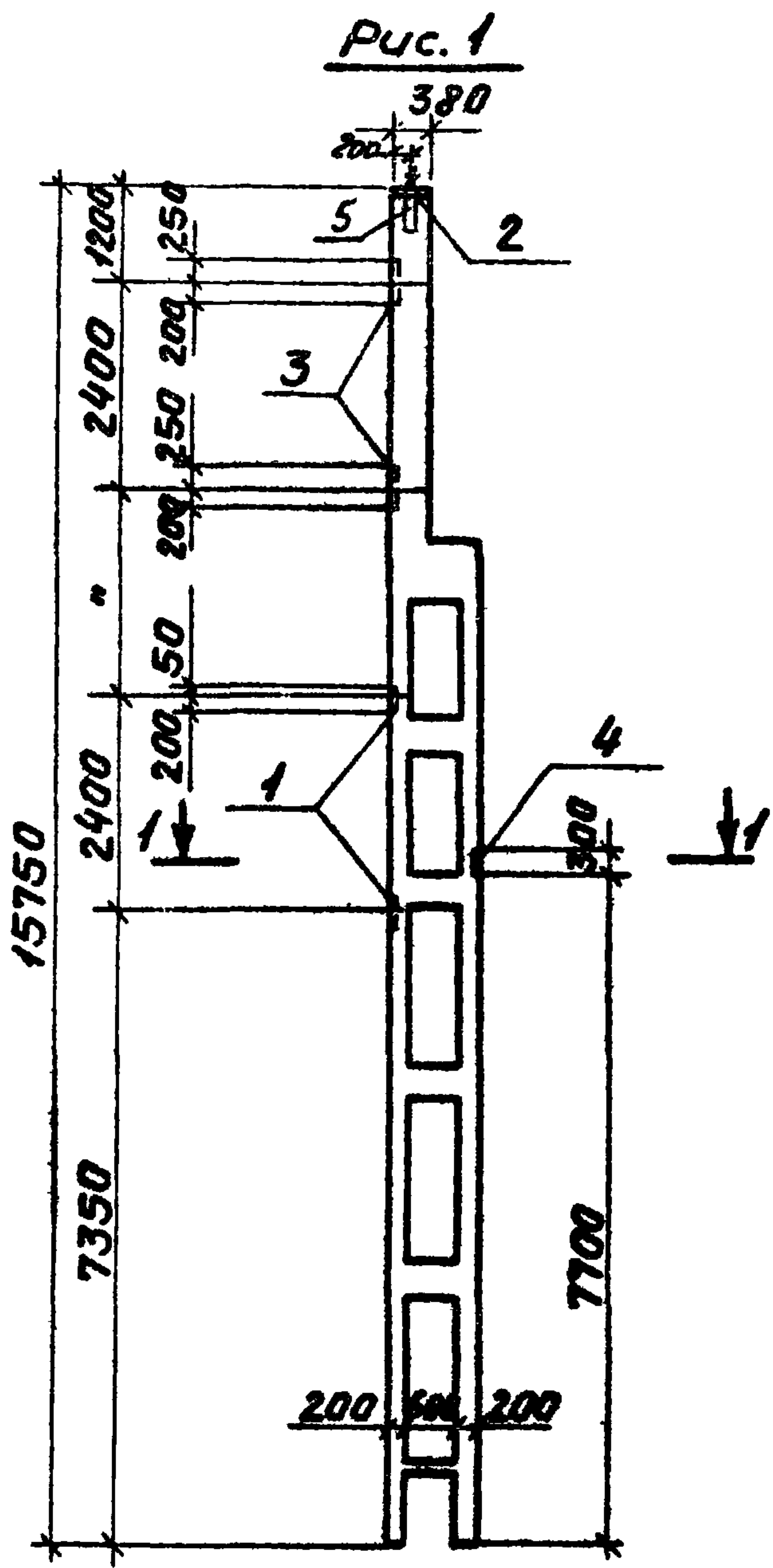
16896-03

ТП 705-1-148	КЖИ-КДІІІ-15а	Лист 2
--------------	---------------	-----------



Алюбом III

Типовой проект 705-1-148



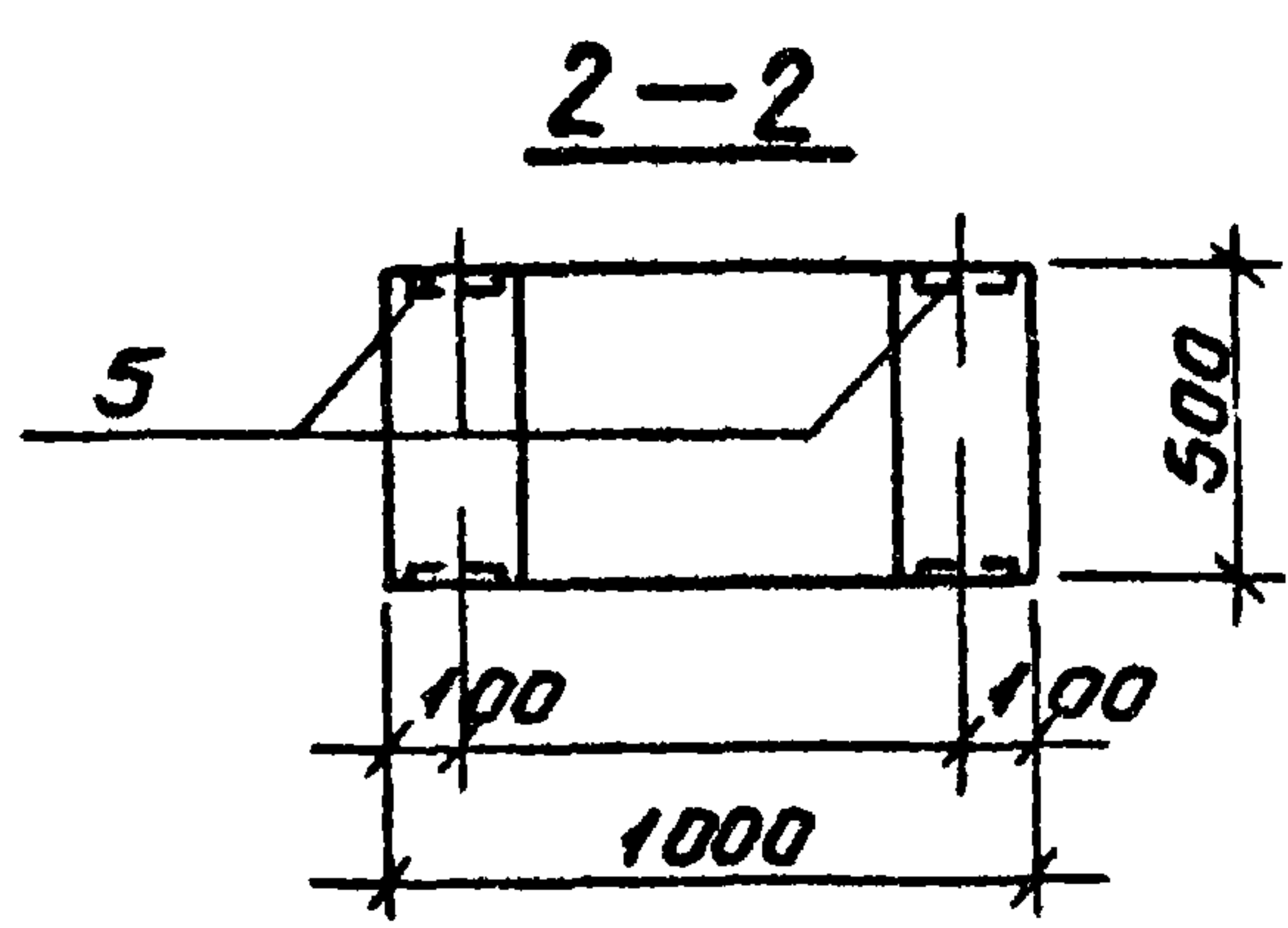
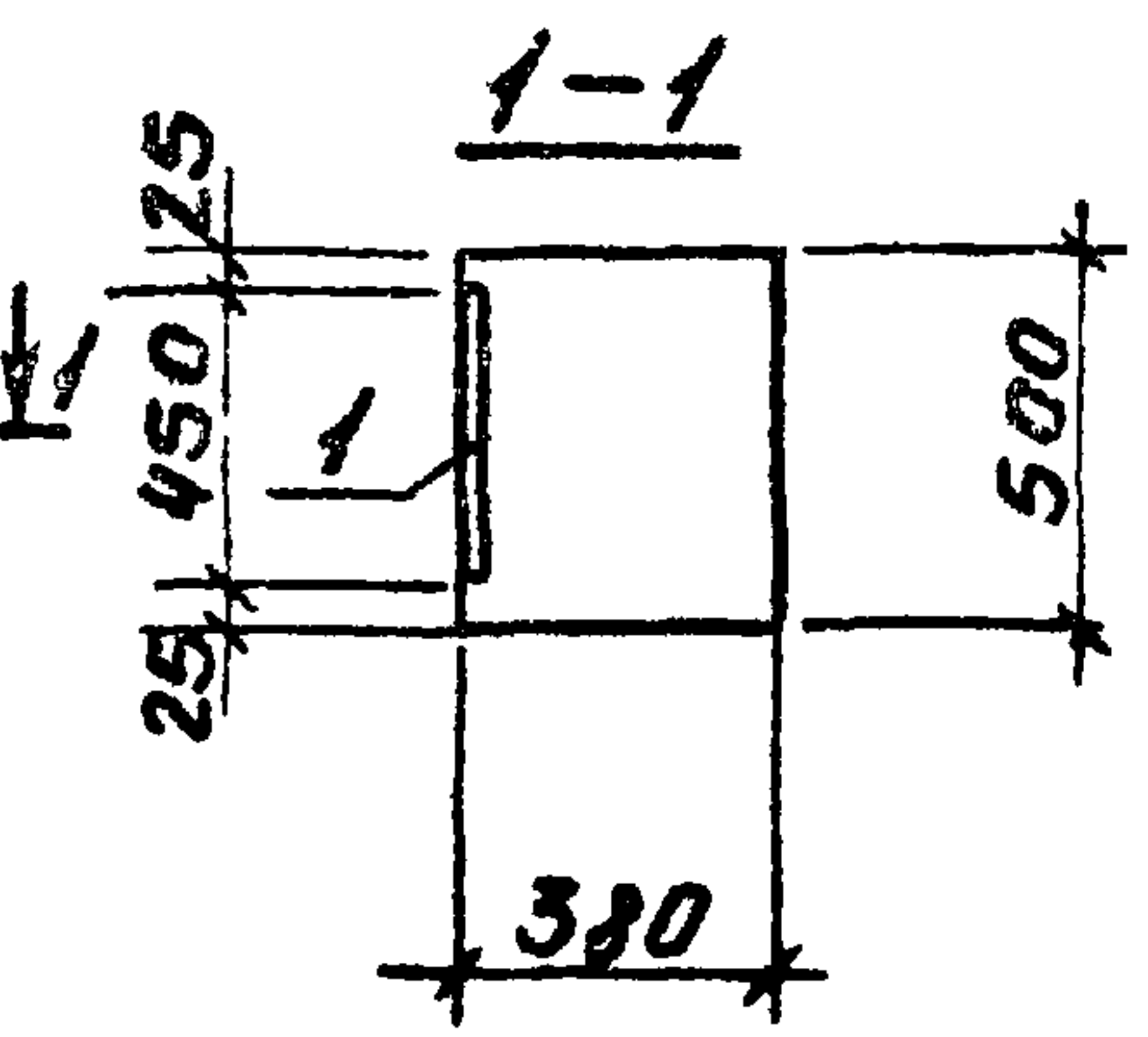
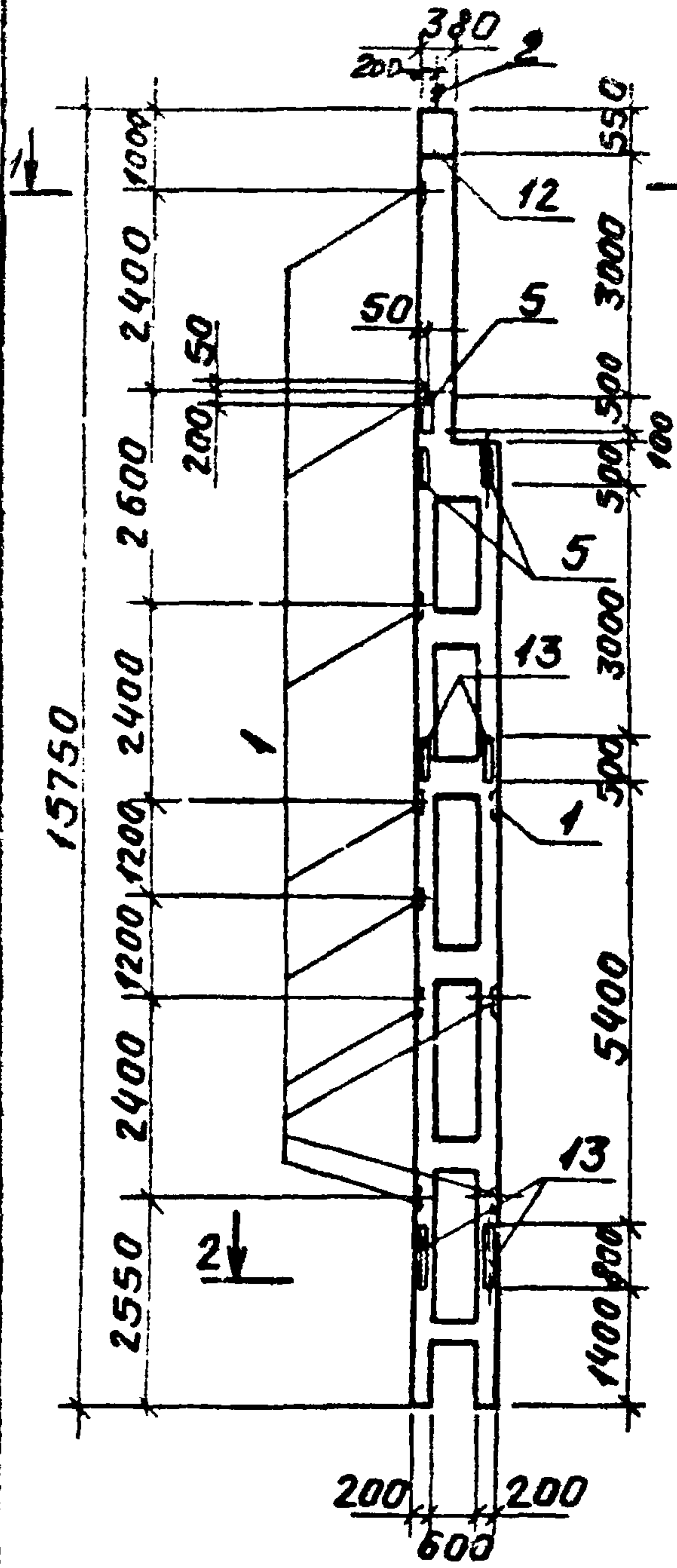
Обозначение	Марка	Рис.
КЖИ-КД III-15а	КД III-15а	1
-01	КД III-15б	2
-02	КД III-15в	3
-03	КД III-15г	4
-04	КД III-15г	5
-05	КД III-15е	6
-06	КД III-15ж	7
-07	КД III-15и	8
-08	КД III-15к	9
-09	КД III-15л	10
-010	КД III-15м	11
-011	КД III-15н	12

Колонны КД III-15а, 15б, 15в, 15г, 15г, 15е, 15ж, 15и, 15к, 15л, 15м, 15н отличаются от колонн КД III-15 по серии К9-01-52 наличием дополнительных закладных изделий.

Инв. № подл.	Подпись и дата	Взам. инв. №	ТП 705-1-148		КЖИ КД III-15а СБ	
			КОЛОННА		Стадия	Масса
			(КД III-15а, КД III-15б, КД III-15в, КД III-15г, КД III-15г, КД III-15е, КД III-15ж, КД III-15и, КД III-15к, КД III-15л, КД III-15м, КД III-15н). Сборочный чертеж		Р	см. табл.
Нач. отд.	Морозов				Лист 1	Листов 12
Инж. отд.	Мартынов				Госстрой СССР	
Рук. отд.	Козлова				ЛЕНИНГРАДСКИЙ	
Проект.	Яковлева				ПРОМСТРОЙПРОЕКТ	
Исполн.	Кабатова					
Контр.	Козлова					



Рис. 2



↓ 2

ТП 705-1-148	КЖИ-КД III-15aCB	Лист 2
--------------	------------------	-----------









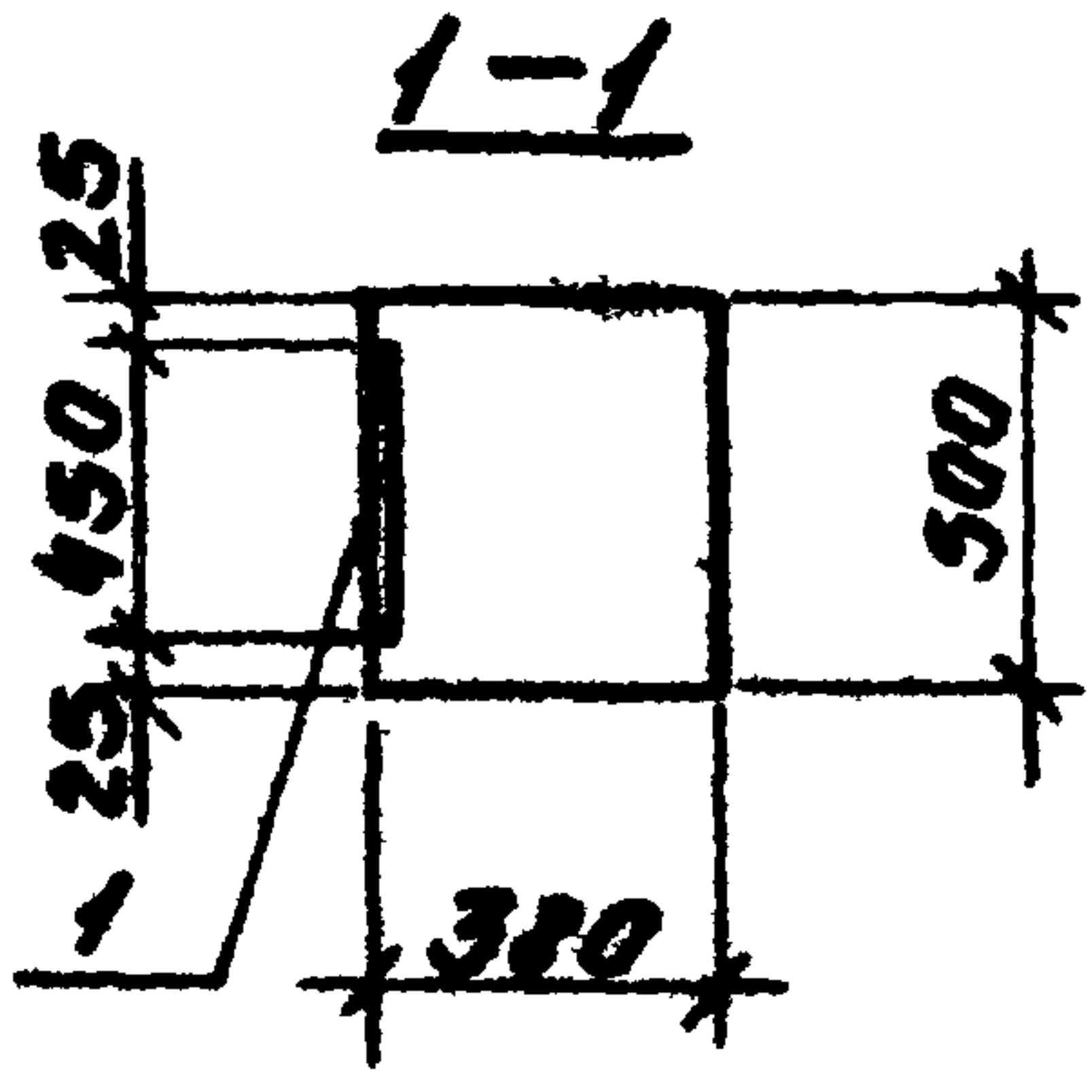
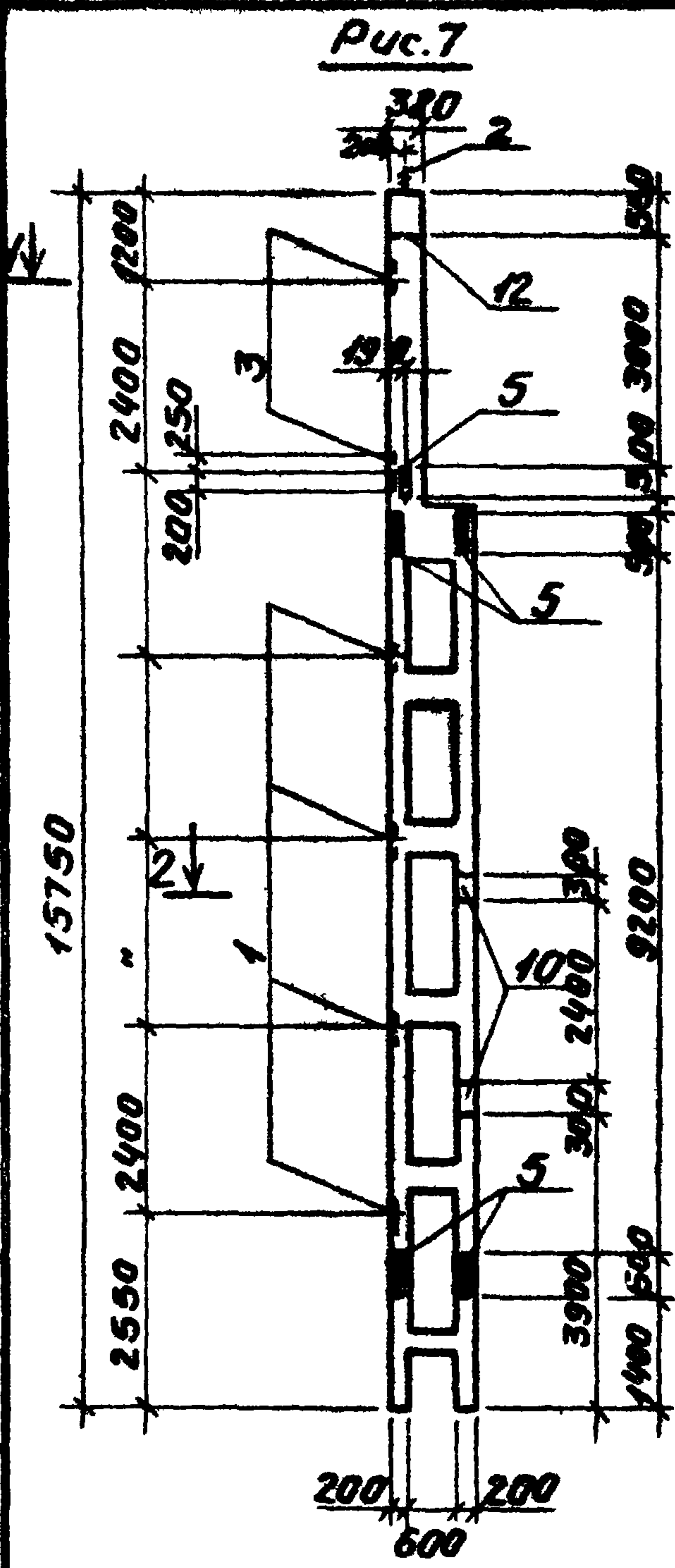


Алюбом III

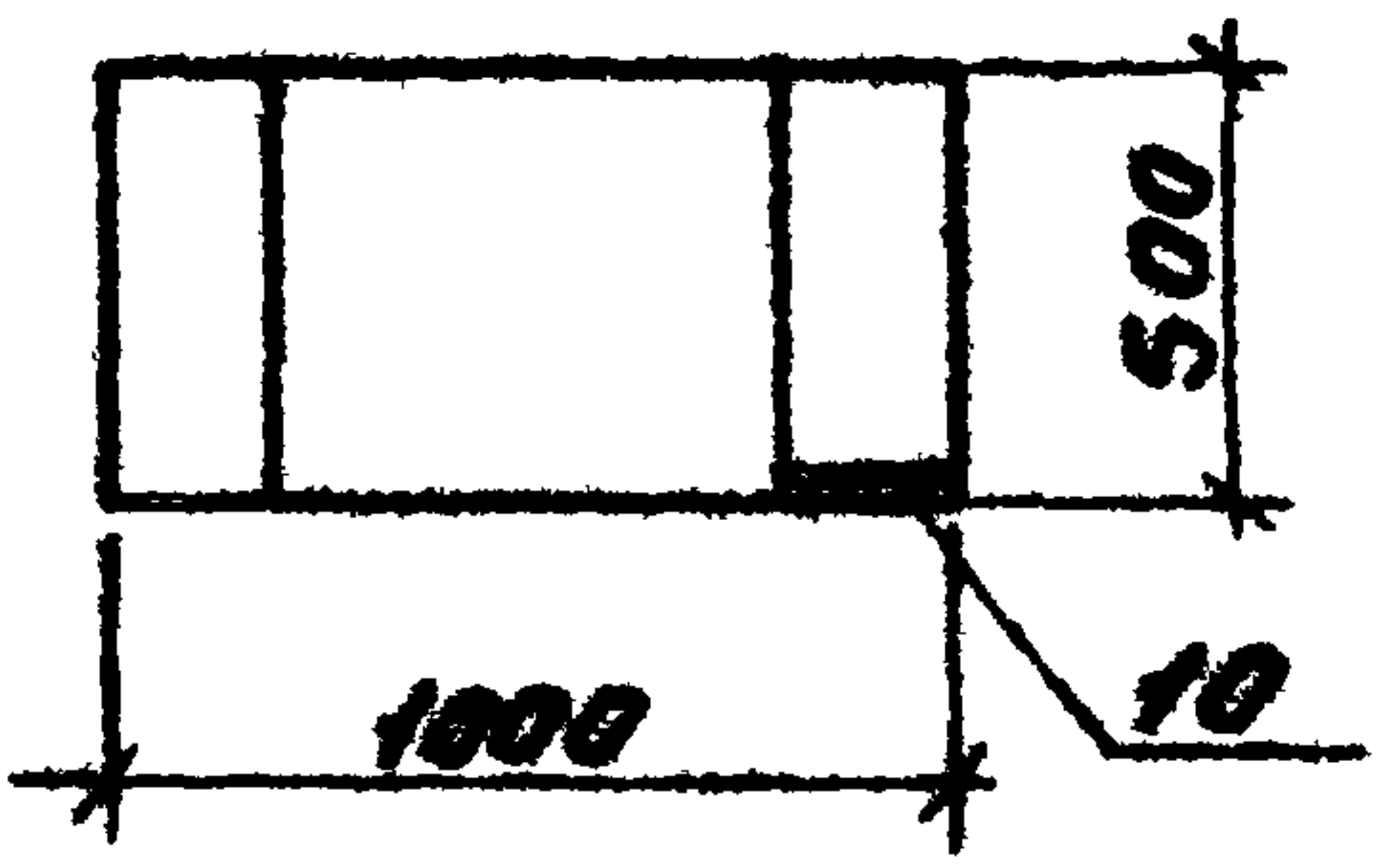
Туповой проект 705-1-148

ИИВ. № 10001 Подпись и дата ВЗОР. ИИВ. ИИВ

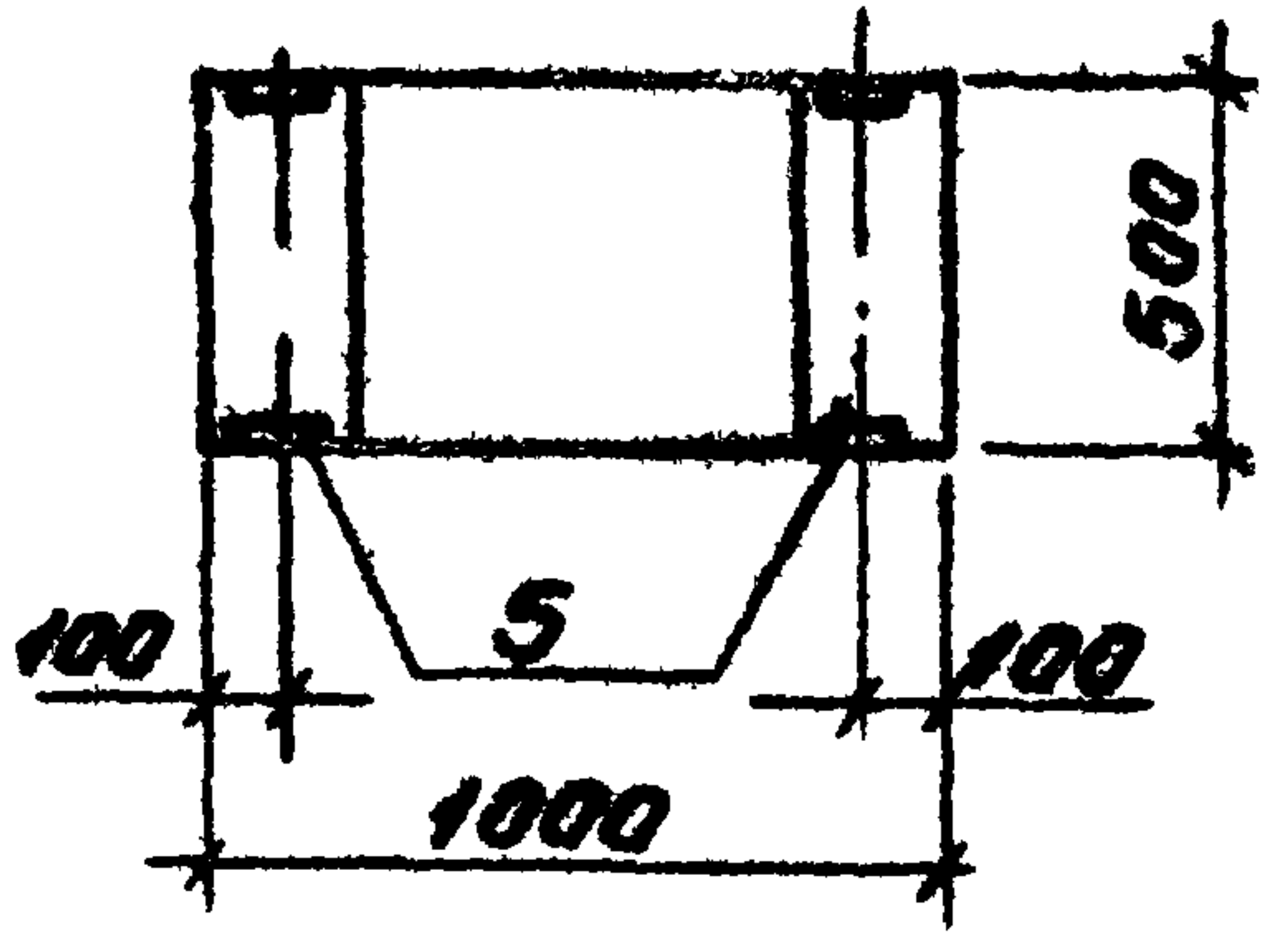
Рис. 7



2-2



3-3

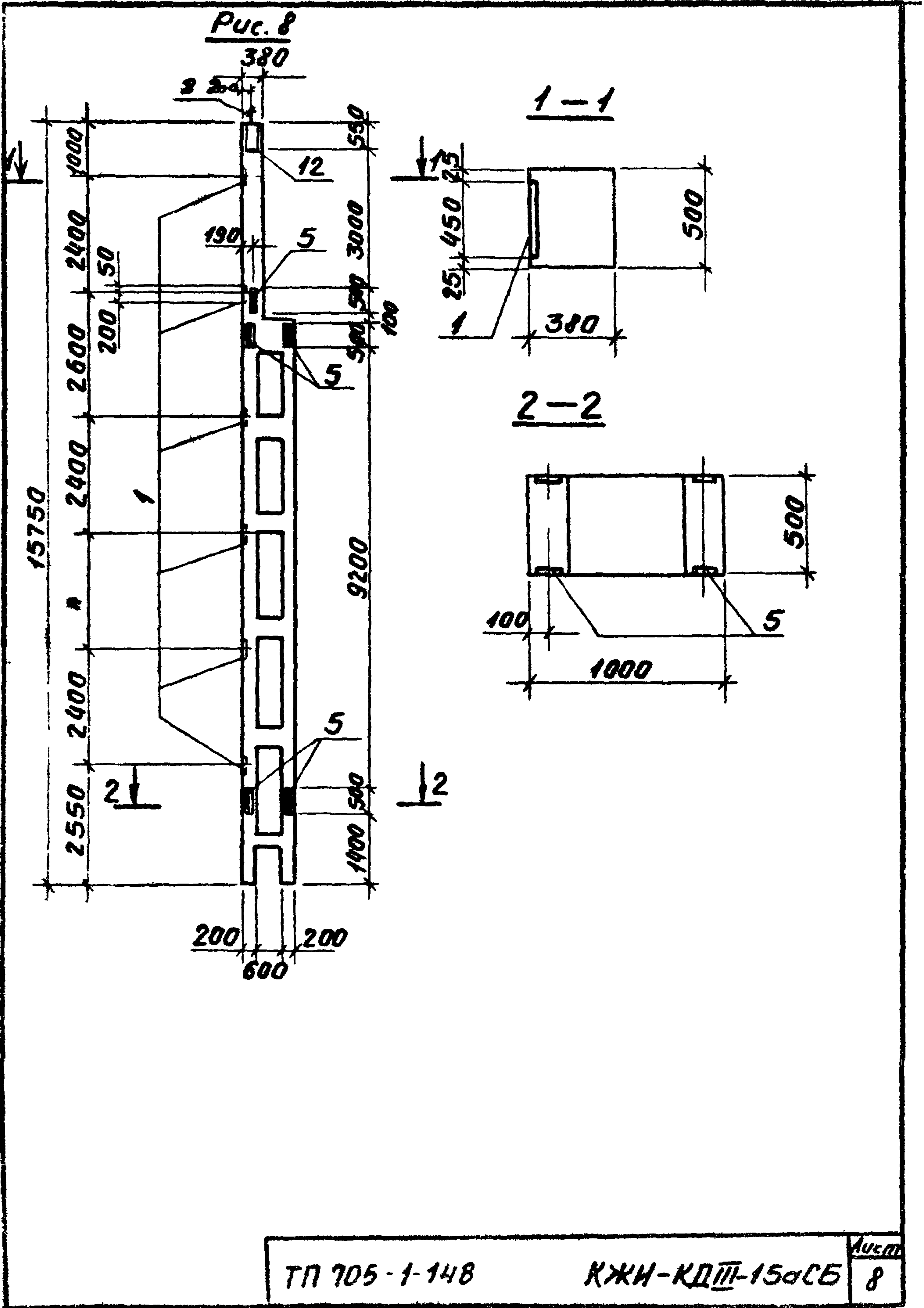


ТП 705-1-148

КЖИ-КДП-15al'Б 7

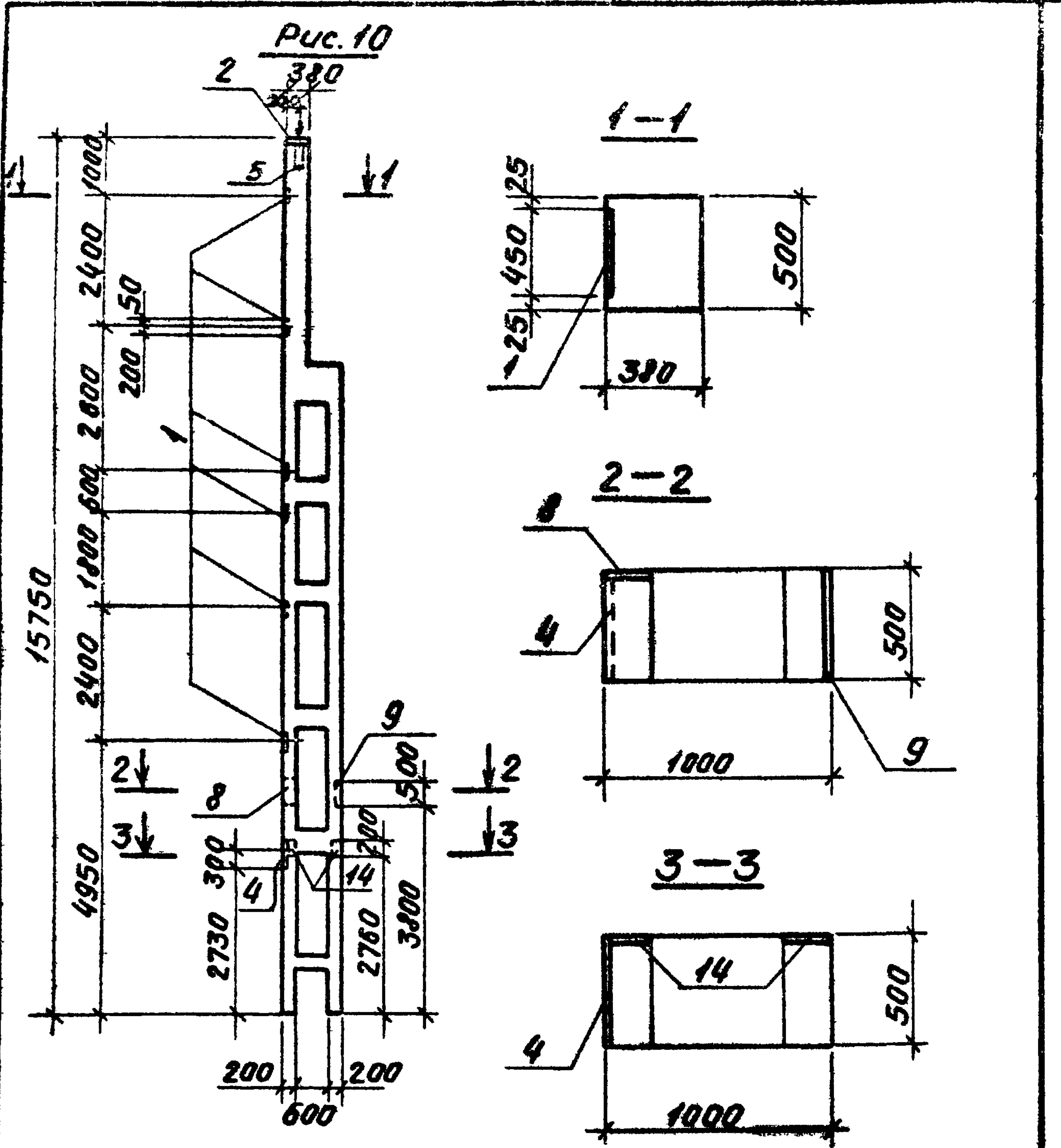
16296-6





ТП 705-1-148	КЖИ-КДП-15αСБ	АУСТ 8
--------------	---------------	-----------





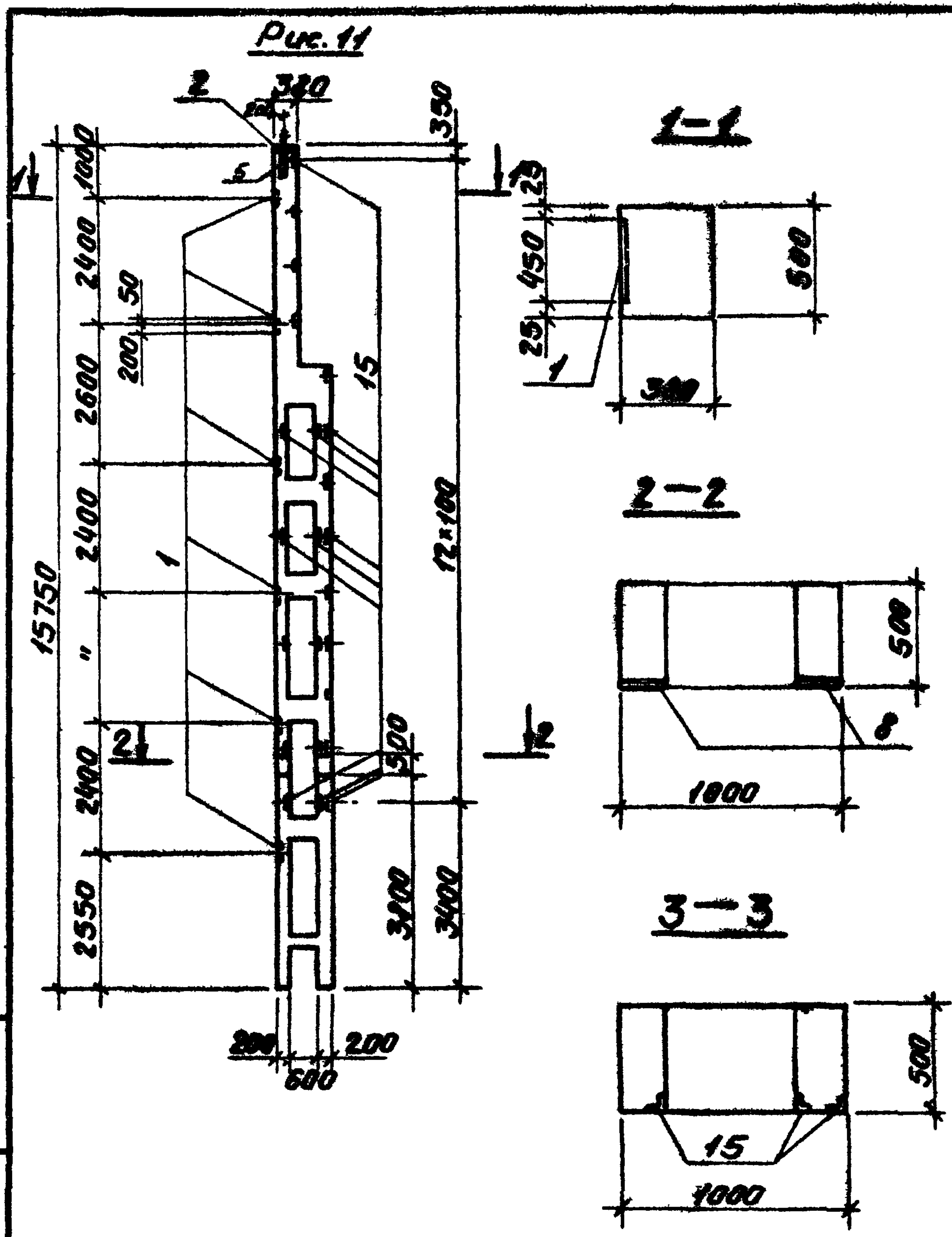
ТП 705-9-148 КЖИ-КДП-150СБ 10



Амбон III

Типовой проект 705-1-148

Рис. 11



Шифр № по плану Подпись и дата Взам. инв. №

ТП 705-1-148	КЖИ-КД III-15 а СБ	Искт. 11
--------------	--------------------	----------

16296-03



Альбом III

## Ведомость расхода стали на дополнительные закладные изделия, кг

Марка эл-та	Изделия закладные													Всего
	Прокат марки ВстЗкл2 гост535-79						Арматура класса							
	гост82-70					гост5509-72 Утолщ	AI гост5781-75			AIII гост51459-72*				
	δ=8	δ=10	δ=12	δ=20	Утолщ		φ8	φ20	Утолщ	φ10	φ12	φ16	Утолщ	
КД III-15а	236	52,6	—	—	11,7	87,9	2,4	0,8	3,2	5,0	3,3	—	8,3	99,4
КД III-15б	71	35,5	—	150,6	11,7	339,0	2,3	0,8	3,1	7,2	3,6	—	75,6	417,7
КД III-15в	70,0	36,7	—	97,8	11,7	263,0	2,3	0,8	3,1	5,8	7,1	—	12,9	279,0
КД III-15г	70,0	20,8	—	—	11,7	102,5	2,4	0,8	3,2	5,8	5,9	—	11,7	117,4
КД III-15д	597	19,6	22,8	—	11,7	113,8	2,4	0,8	3,2	5,1	5,2	9,2	19,5	136,5
КД III-15е	313	51,6	—	—	11,7	94,6	2,4	0,8	3,2	5,8	5,2	—	11,0	108,8
КД III-15ж	284	67,3	114	79,0	11,7	244,6	2,3	0,8	3,1	6,5	3,6	7,0	17,1	264,8
КД III-15и	42,6	35,5	—	79,0	11,7	215,6	2,3	0,8	3,1	4,3	3,6	—	8,0	226,7
КД III-15к	171,3	24,4	—	—	11,7	207,4	2,3	0,8	3,1	5,1	11,3	—	16,4	226,9
КД III-15л	71,5	24,4	—	—	11,7	107,6	2,3	0,8	3,1	6,4	8,5	—	14,9	125,5
КД III-15м	42,6	35,2	114	—	11,7	226,2	2,3	0,8	3,1	8,5	3,6	7,0	19,1	248,4
КД III-15н	284	51,4	—	—	11,7	91,5	2,3	0,8	3,1	6,5	3,6	—	10,1	104,7

Туповой проект 705-1-148

Инв.№ подл. Подпись и дата. Взам. инв. №

--	--	--	--

ТП 705-1-148

КЖИ-Ц1

Начальн. Морозов  
 Гл.кон. ст. Мартинюк  
 Рук. гр. Козлова  
 Проект. Яковлева  
 Иссл.н. Кабатова  
 Конст. Яковлева

### Ведомость расхода стали

Страница	Лист	Листов
9		1
Госстрой СССР ЛЕНИНГРАДСКИЙ ПРОМСТРОЙПРОЕКТ		



Формат	Зона	Поз.	Обозначение	Наименование	Кол. на шт. по л.ч. КЖИ-КФ52-2а						Примечание
					01	02					
				<u>Документация</u>							
			460-75	Колонна КФ52-2а	×	×	×				
И1			КЖИ-КФ52-2а СБ	Сборочный чертеж	×	×	×				
И1			-Д2	Ведомость расхода стали	×	×	×				
				<u>Сборочные единицы</u>	(дополнительные)						
		1	1.400-15 В1. 150-55	Идет на закладное МН42-2	11	11	8				
		2	460-75 вып. 1-1 я. 66	То же МН21	4	4	4				
		3	460-75 вып. 1-1	" поз. 313	28	28	28				
		4	1.400-15 В1. 220-32	" МН216-5	1	1	1				
		5	1.400-15 В1. 160-28	" МН150-5	—	1	—				
		6	1.400-15 В1. 170-01	" МН152-2	—	3	—				

Марка	КФ52-2а	КФ52-2б	КФ54-2а						
-------	---------	---------	---------	--	--	--	--	--	--

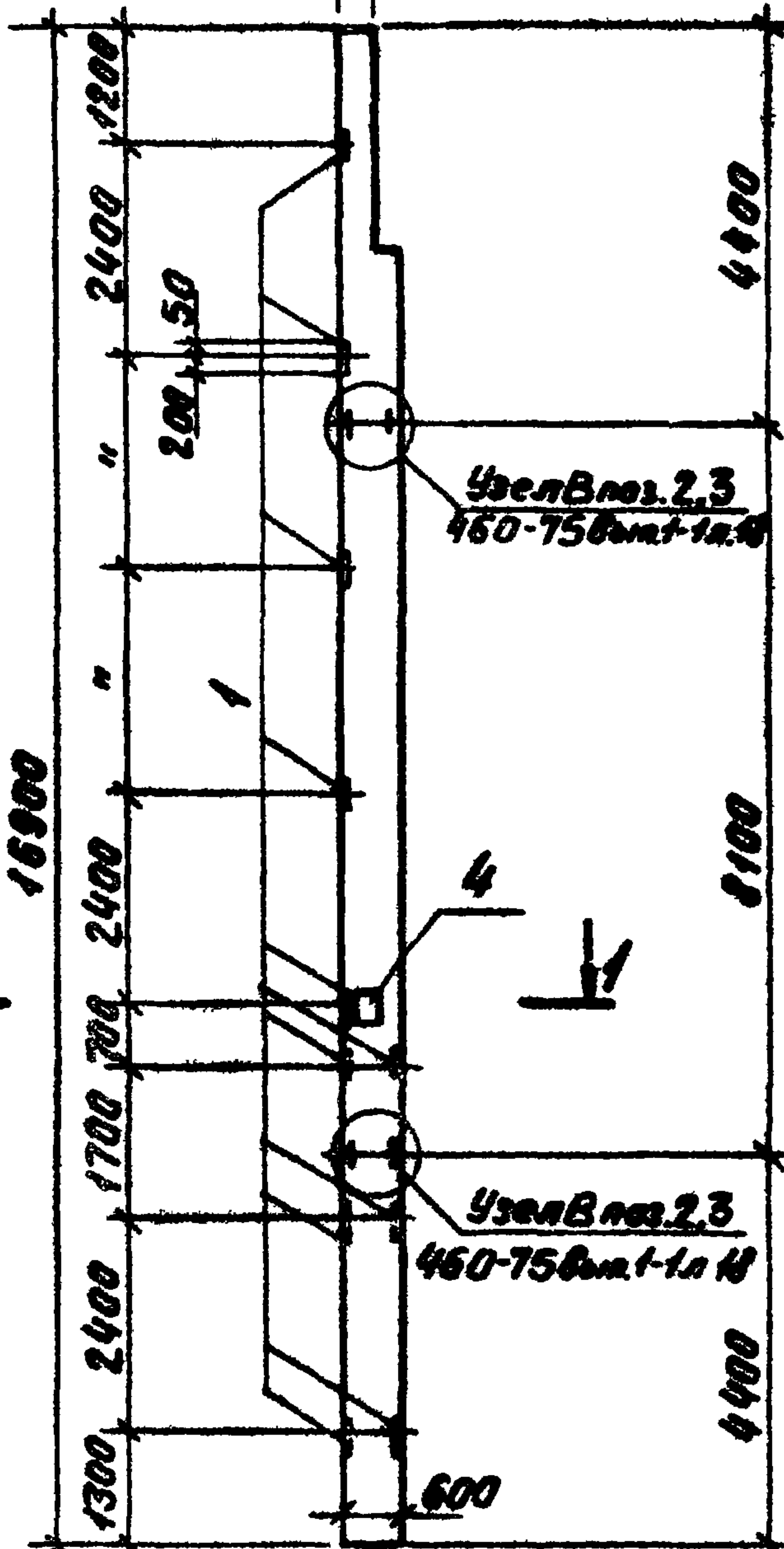
				ТП 705-1-148	КЖИ-КФ52-2а		
Начальн. Морозов				Колонна (КФ52-2а, КФ52-2б, КФ54-2а).	Студия	Лист	Листов
Инж. кон. в.д. Мартынов					Р		1
Рук. гр. Козлова					ГОССТРОЙ СССР ЛЕНИНГРАДСКИЙ ПРОМСТРОЙПРОЕКТ		
Проект. Яковлева							
Исполн. Кабатова							
Контр. Козлова							

50-9688

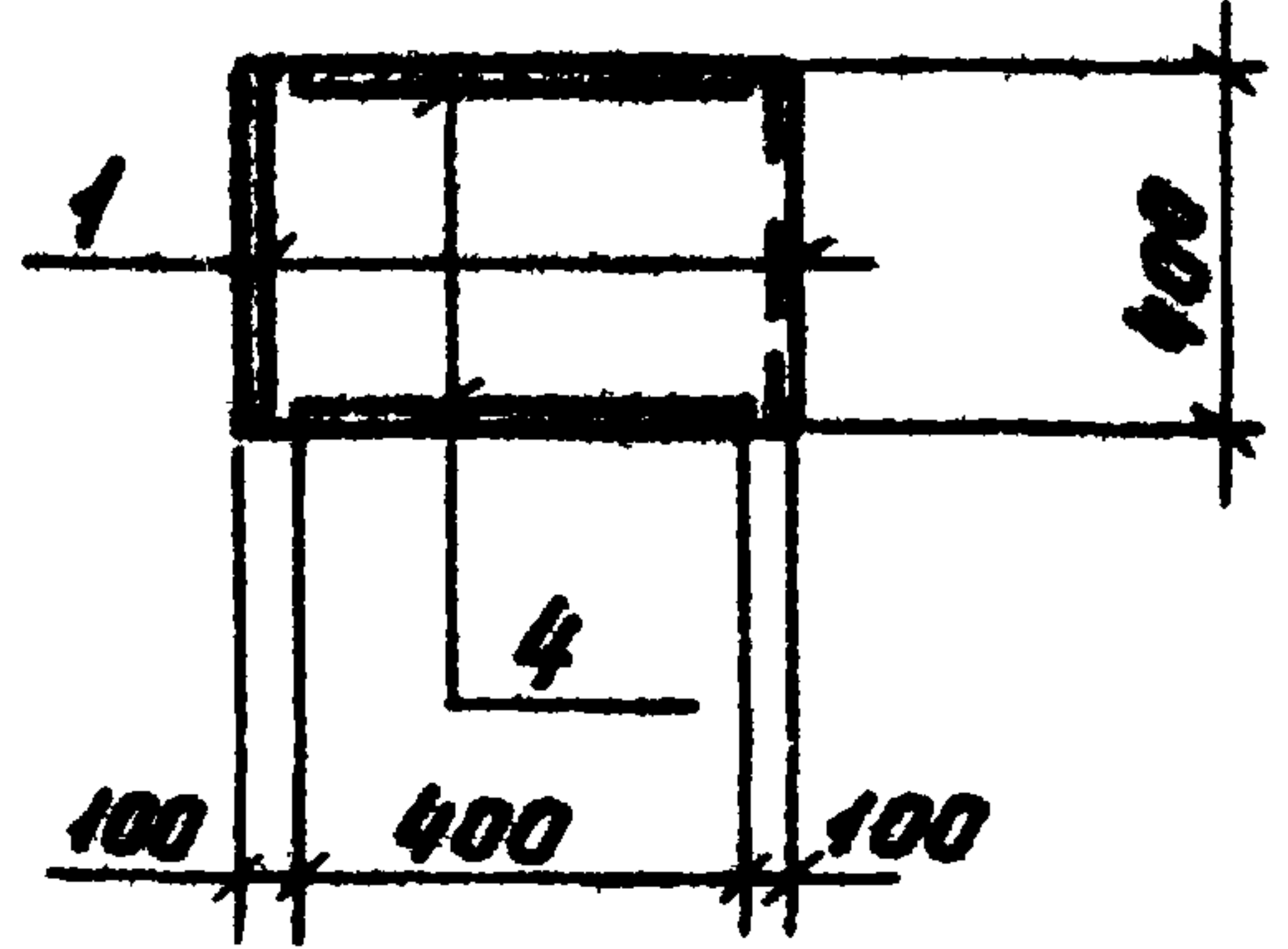
Алюминий

Типовой проект 705-1-148

Рис. 1  
300



1-1



Обозначение	Марка	Рис.
КЖИ-КФ52-2а	КФ52-2а	1
-01	КФ52-2б	2
-02	КФ54-2а	3

Колонны КФ52-2а, КФ52-2б, КФ54-2а отличаются от колонн КФ52-2 и КФ54-2 по серии 460-75 наличием дополнительных закладных изделий.

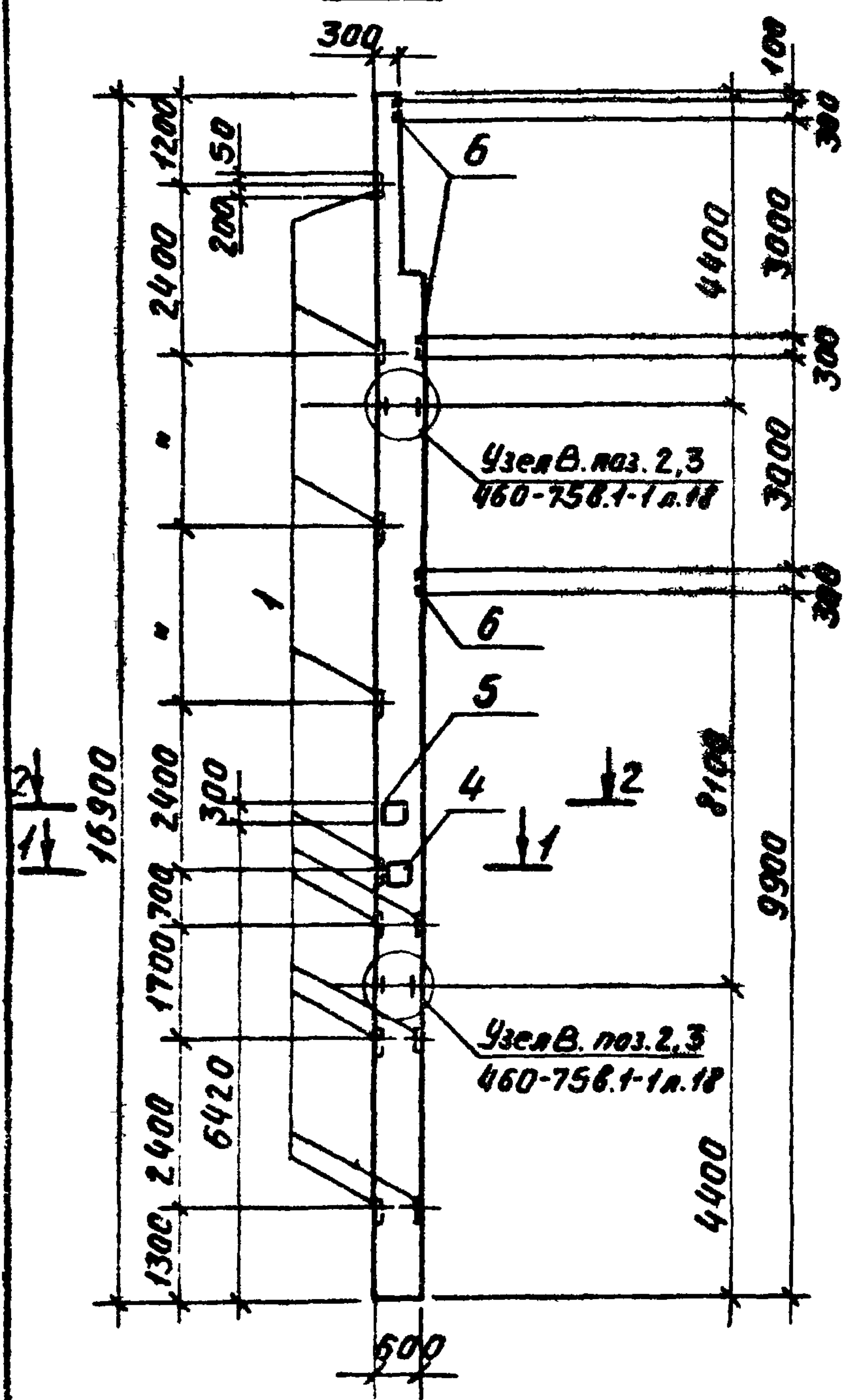
Исполн. Подпись и дата

Нач. отд.	Морозов	Л.И.
Гл. кон. отд.	Мартынов	А.И.
Рук. гр.	Козлова	Л.И.
Проект.	Яковлева	С.И.
Констр.	Кабатова	Л.И.
Констр.	Козлова	Л.И.

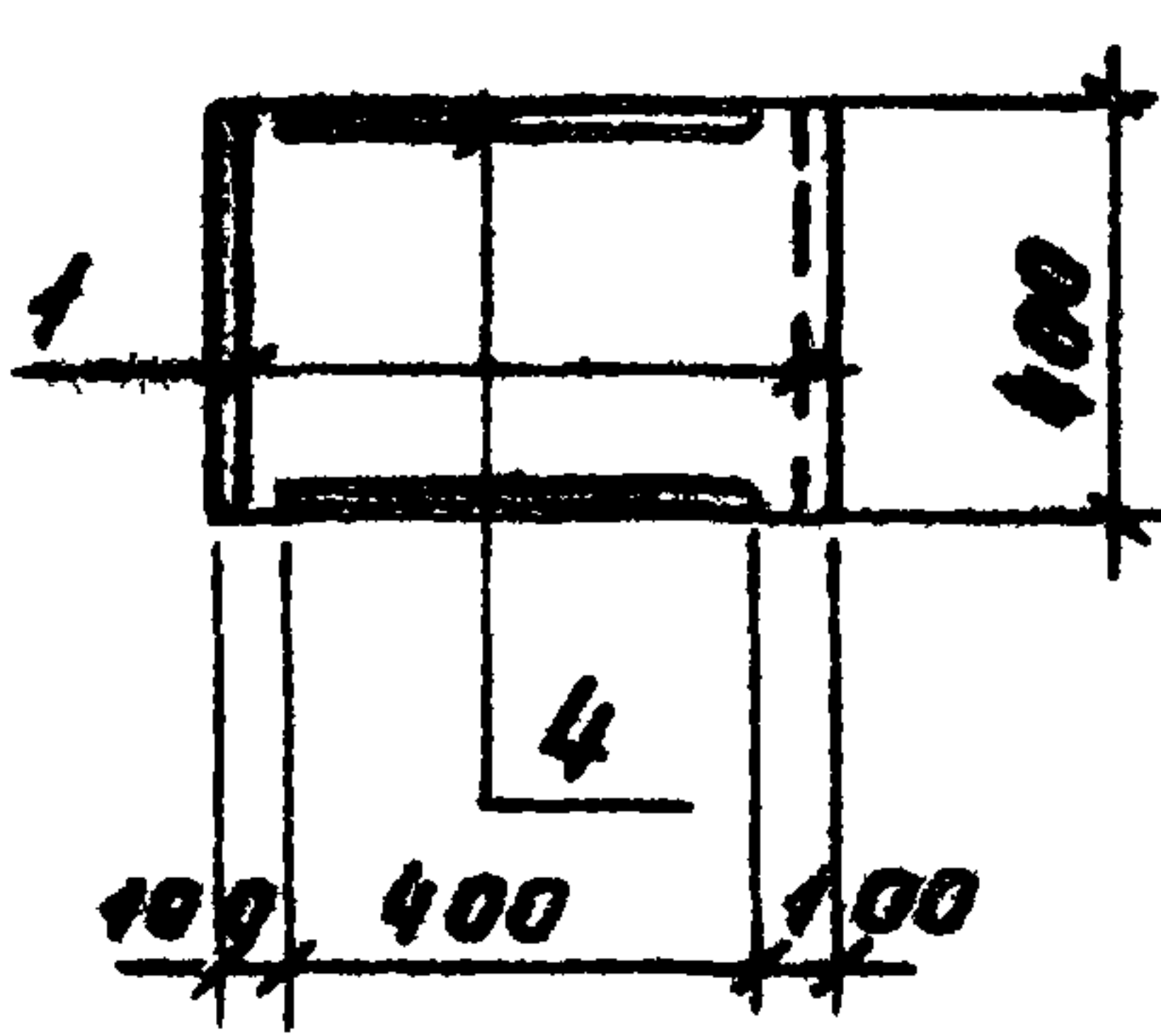
ТП 705-1-148		КЖИ КФ52-2аСБ	
Колонна (КФ52-2а, КФ52-2б, КФ54-2а).		Студия	Масштаб
Сборочный чертёж		Р	см. табл.
		Лист 1	Листов 3
ГОСТРОЙ СССР ЛЕНИНГРАДСКИЙ ПРОМСТРОЙПРОЕКТ			



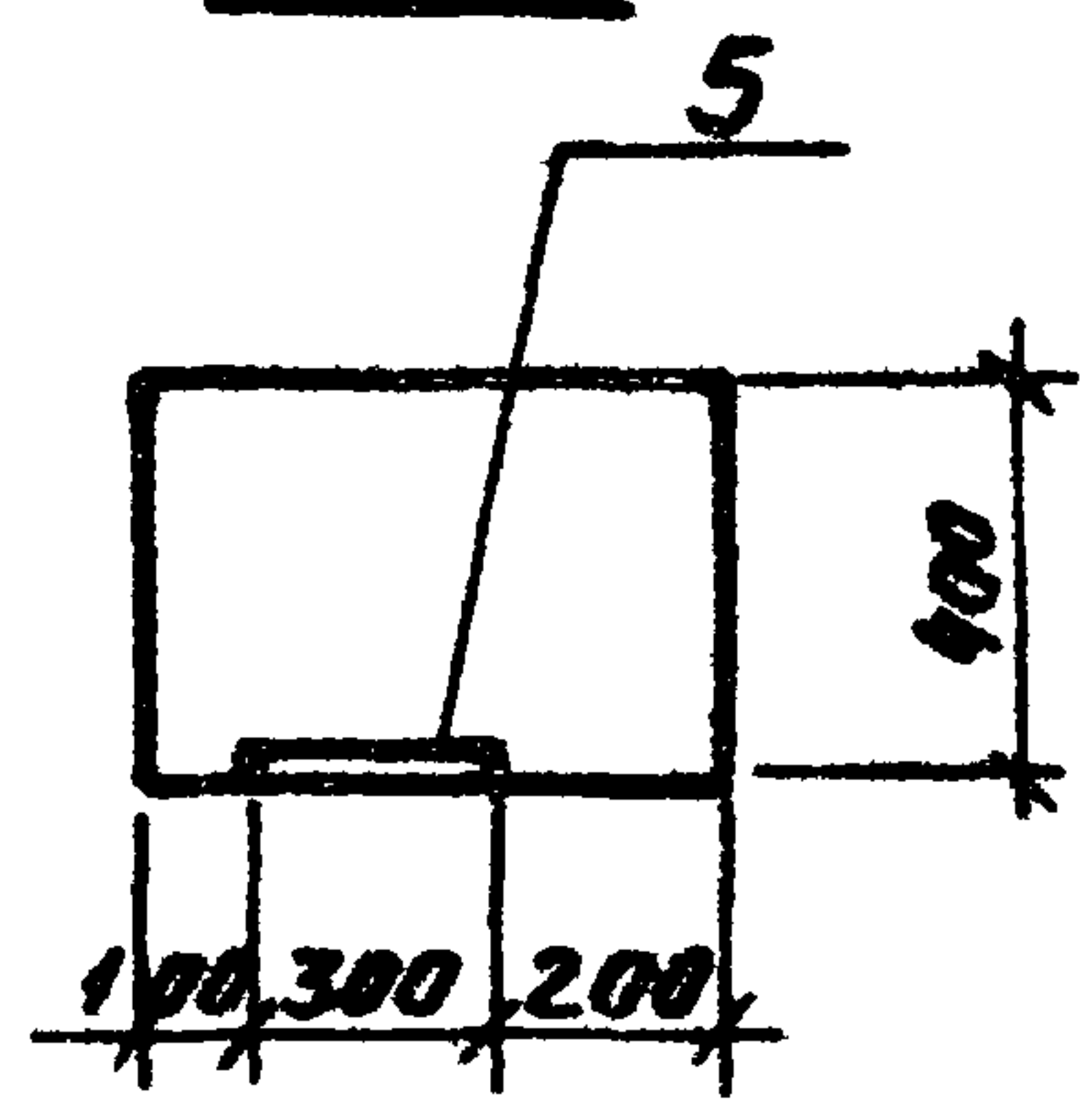
Рис. 2



1-1



2-2



ТЛ 705-1-148

КЖИ-КФ52-2аСБ

Лист 2

16896-03





Ведомость расхода стали на дополнительные закладные изделия, кг

Алюбом III

Марка за-та	Изделия закладные										Всего	
	Прокат марки ВСтЗкп2 ГОСТ 82-70				Арматура класса А I А III							
					ГОСТ 5781-75			ГОСТ 5.1459-72*				
	δ=8	δ=10		Итого	φ5	φ22	Итого	φ10	φ12	φ14		Итого
КФ52-2а	69,3	18,8		88,1	12,0	22,7	34,7	11	2,1		13,1	135,9
КФ52-2б	97,8	23,9		121,7	12,0	22,7	34,7	12	11,1	3,1	26,2	182,6
КФ54-2а	50,4	18,8		69,2	12,0	22,7	34,7	8,0	2,1		10,1	114,0

Туповой проект 705-1-148

Инв. № подл.	Подпись и дата	Взам. инв. №

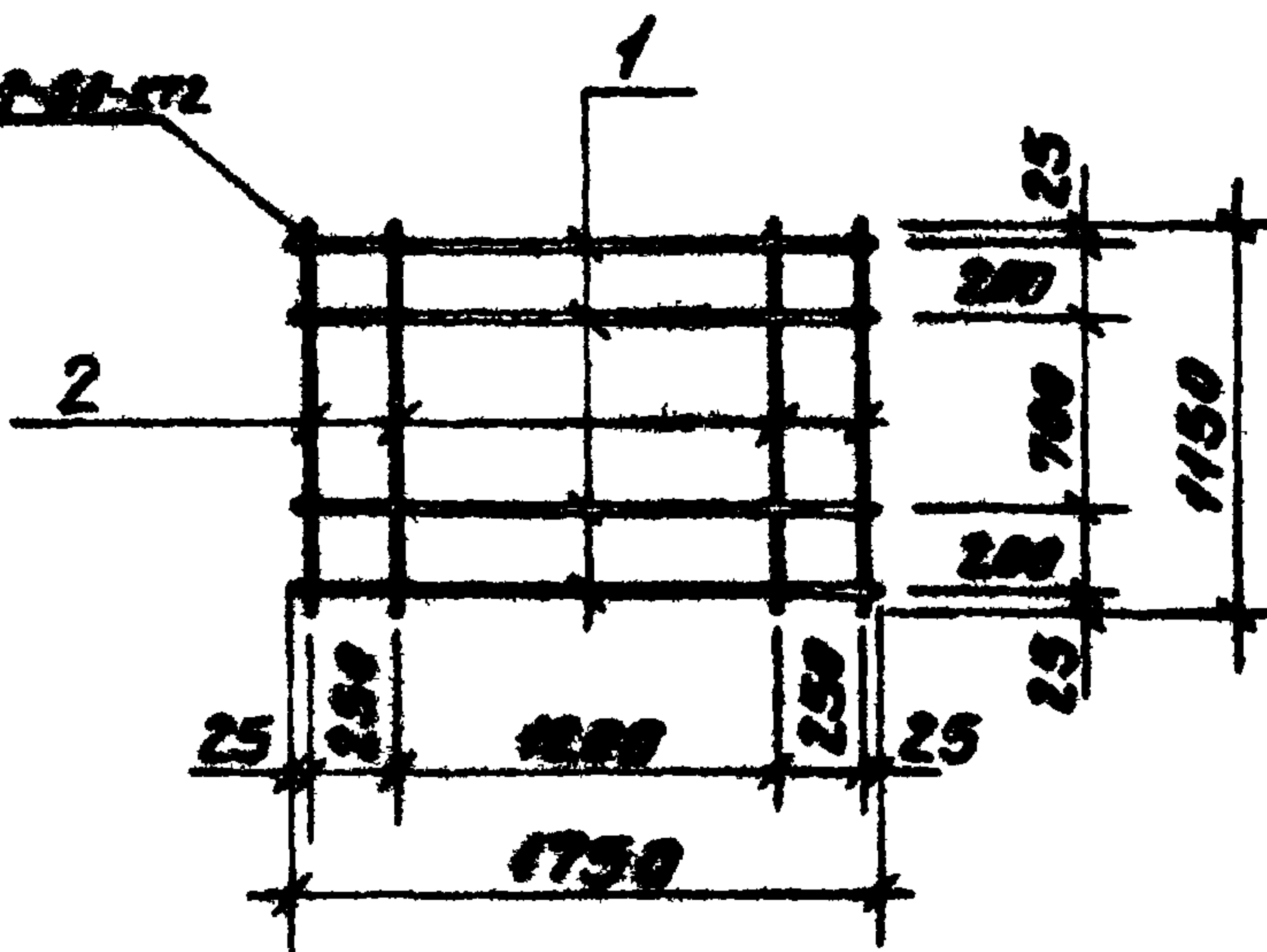
Нач. отд. Морозов		ТП 705-1-148		КЖН-Д2	
Инж. отд. Мартынов		Ведомость расхода стали		Страницы	
Рук. гр. Козлова				Листов	
Проект. Яковлева				Р	
Исполн. Кабатова				1	
Контр. Яковлева				Госстрой СССР ЛЕНИНГРАДСКИЙ ПРОМСТРОЙПРОЕКТ	



Алюминий

Типовой проект 705-1-148

ГОСТ 14090-80-572



№	Обозначение	Наименование	Кол.	Примечание
		<u>Документация</u>		
И	КЖН-ТТЗ	Технические требования к изготовлению армирующих элементов и соединительных изделий		
		<u>Детали</u>		
51	1	ФВАТ ГОСТ 5701-75 С=1750	4	0,70 кг
51	2	ФВАТ ГОСТ 5701-75 С=1150	4	0,46 кг

			ТП 705-1-148		КЖН-С1	
			Сетка арматурная С1			Стадия
Нач. отд. Морозов Ин. кон. Мартынов Рук. гр. Козлова Проект. Вайс Исполн. Коваленко Контр. Кабатова						Р
						Лист
						ГОССТРОЙ СССР ЛЕНИНГРАДСКИЙ ПРОМСТРОЙПРОЕКТ

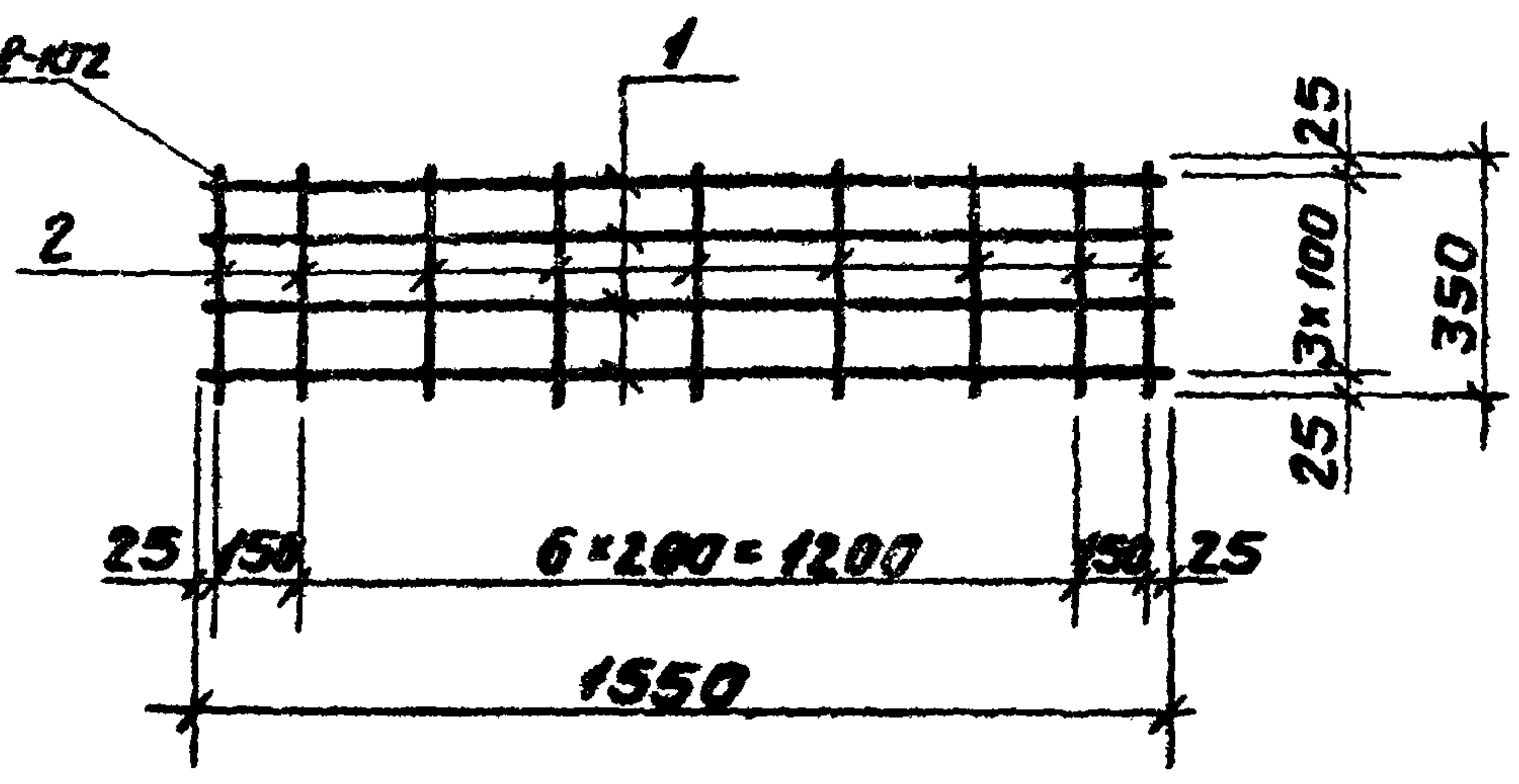
16896-03





Альбом III

ГОСТ 14098-68-III



Типовой проект 705-1-148

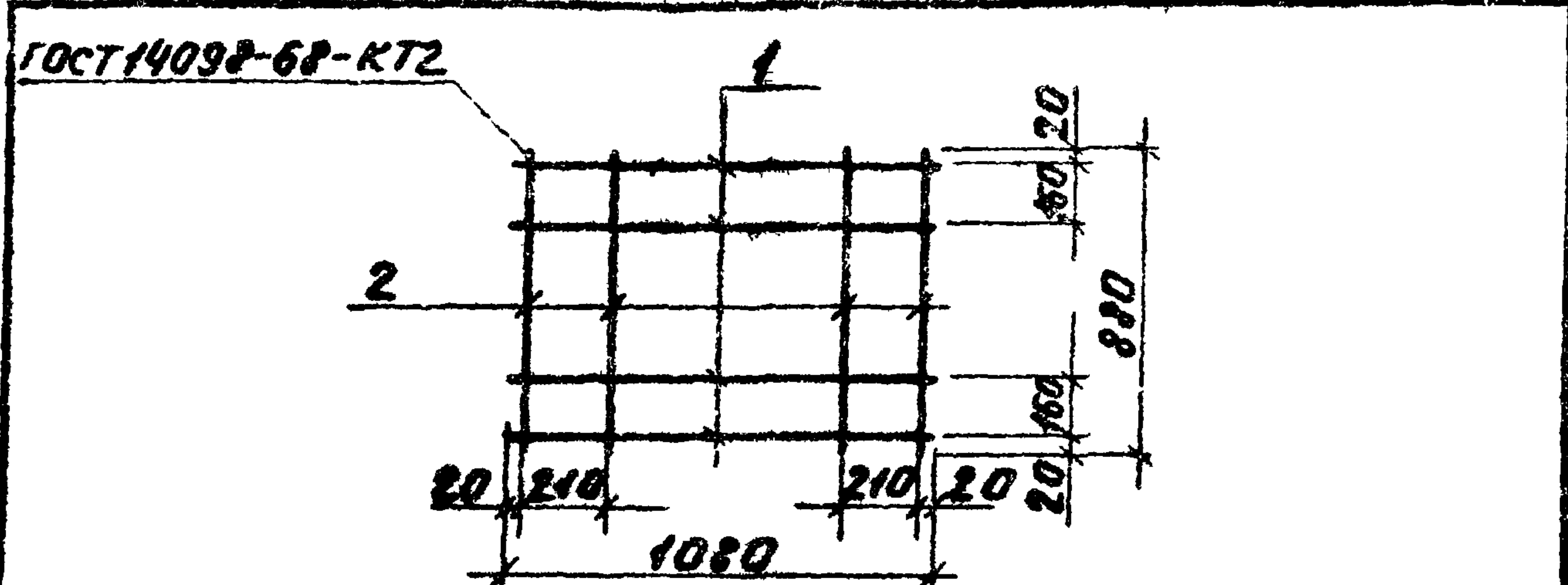
Формат	Зона	Поз.	Обозначение	Наименование	Кол.	Примечание
				<u>Документация</u>		
И1			<b>КЖИ-ТТ2</b>	Технические требования к изготовлению арматурных, закладных и соединительных изделий.		
				<u>Детали</u>		
54		1		Ф8А ГОСТ 5781-75 R=1550	4	0,62 кг
54		2		Ф8А ГОСТ 5781-75 R=350	9	0,14 кг

Имя и Подпись

			<b>ТП 705-1-148</b>		<b>КЖИ-С3</b>	
			<b>Сетка арматурная С3</b>		Стандия	Масса
					Р	3,74
					Лист	Листов
					ГОССТРОЙ СССР ЛЕНИНГРАДСКИЙ ПРОМСТРОЙПРОЕКТ	

Нач. в. М. Морозов  
 Инж. Г. Мартынов  
 Рук. з.р. Козлова  
 Проект. Ваце  
 Исполн. Коваленко  
 Констр. Кабанова





Регистр	Зона	Лист	Обозначение	Наименование	Кол.	Примечание
				<u>Документация</u>		
11			КЖИ-ТТ2	Технические требования к изготовлению стандартных, закладных и соединительных изделий		
				<u>Детали</u>		
БУ	1			Ф16АII ГОСТ 5.1459-72 R-1080	4	1,7 кг
БУ	2			Ф16АII ГОСТ 5.1459-72 R-880	4	1,4 кг

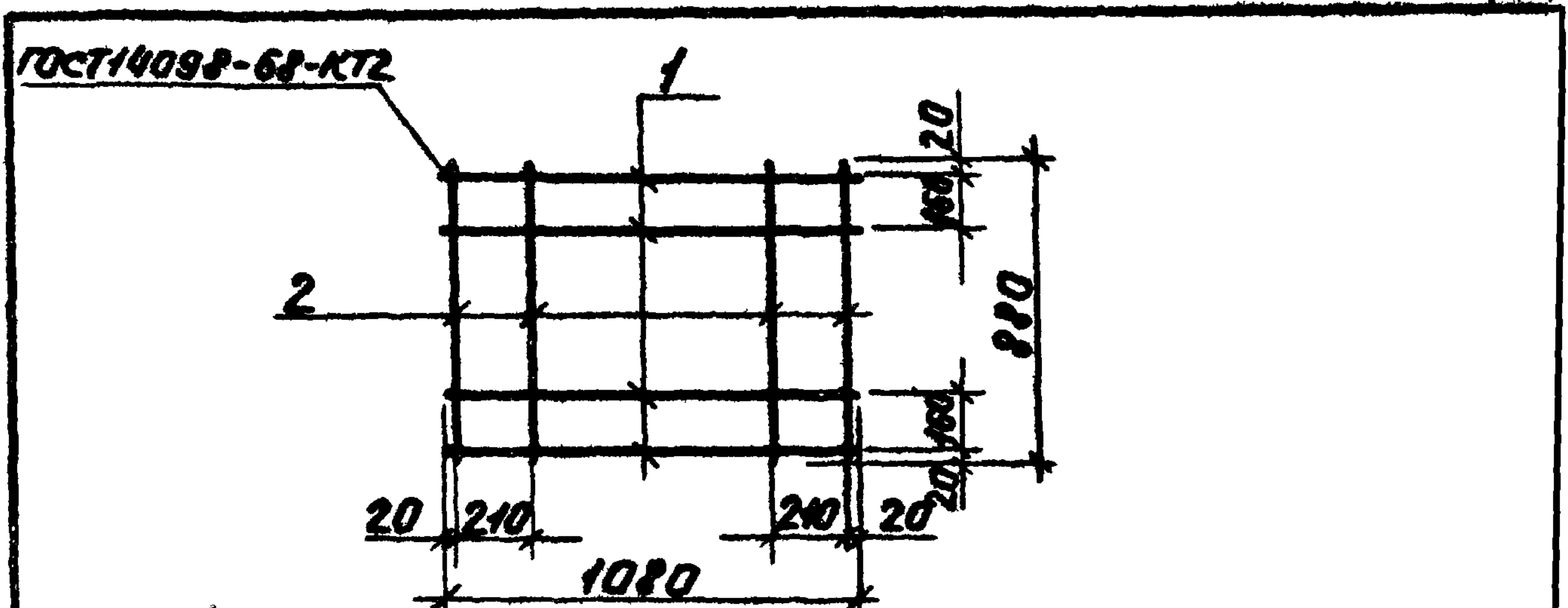


			ТП 705-1-148	КЖИ-С4		
			Сетка арматурная С4	Станд.	Масса	Масштаб
				Р	12,4	
				Лист	Листов	
				ГОССТРОЙ СССР ЛЕНИНГРАДСКИЙ ПРОМСТРОЙПРОЕКТ		

Начальн. Морозов  
 Главн. Мартынов  
 Рук. гр. Козлова  
 Проект Вацс  
 Исп. Иванова  
 Констр. Кабанова



Альбом III

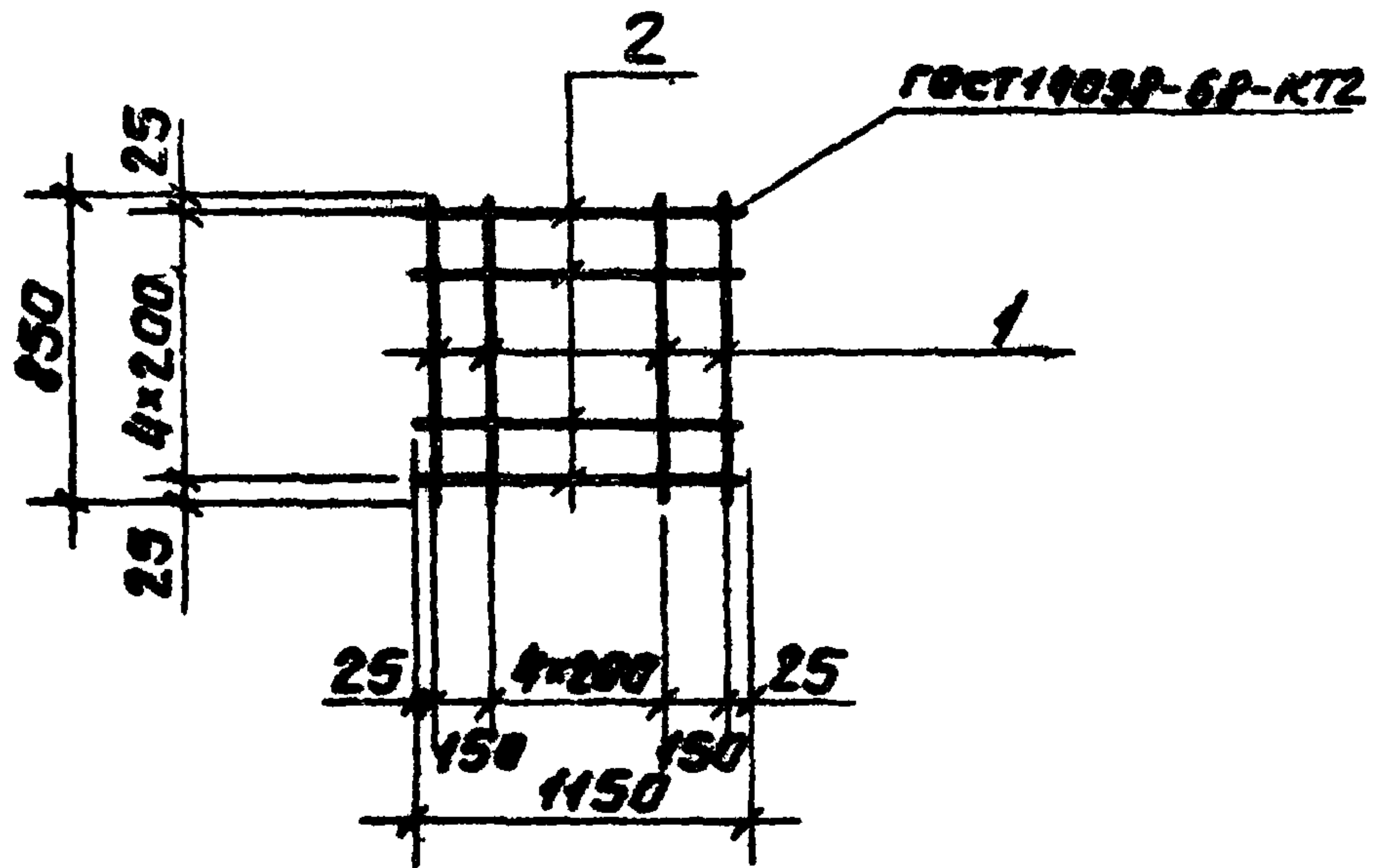


Типовой проект 705-1-148

Формат	Зона	Лист	Обозначение	Наименование	Кол.	Примечание
				<u>Документация</u>		
И			КЖН-ТТ2	Технические требования к изготовлению арматурных, закладных и соединительных изделий		
				<u>Детали</u>		
54		1		Ø22 А II ГОСТ 51459-72 R=1080	4	3,2 кг
54		2		Ø22 А II ГОСТ 51459-72 R=880	4	2,6 кг

Инв. № листа Подпись и дата

				ТП 705-1-148	КЖН-С5
				Сетка арматурная С5	Стадия
					Масштаб
					Р 23,2
					Лист
					Листов 1
					Госстрой СССР ЛЕНИНГРАДСКИЙ ПРОМСТРОЙПРОЕКТ



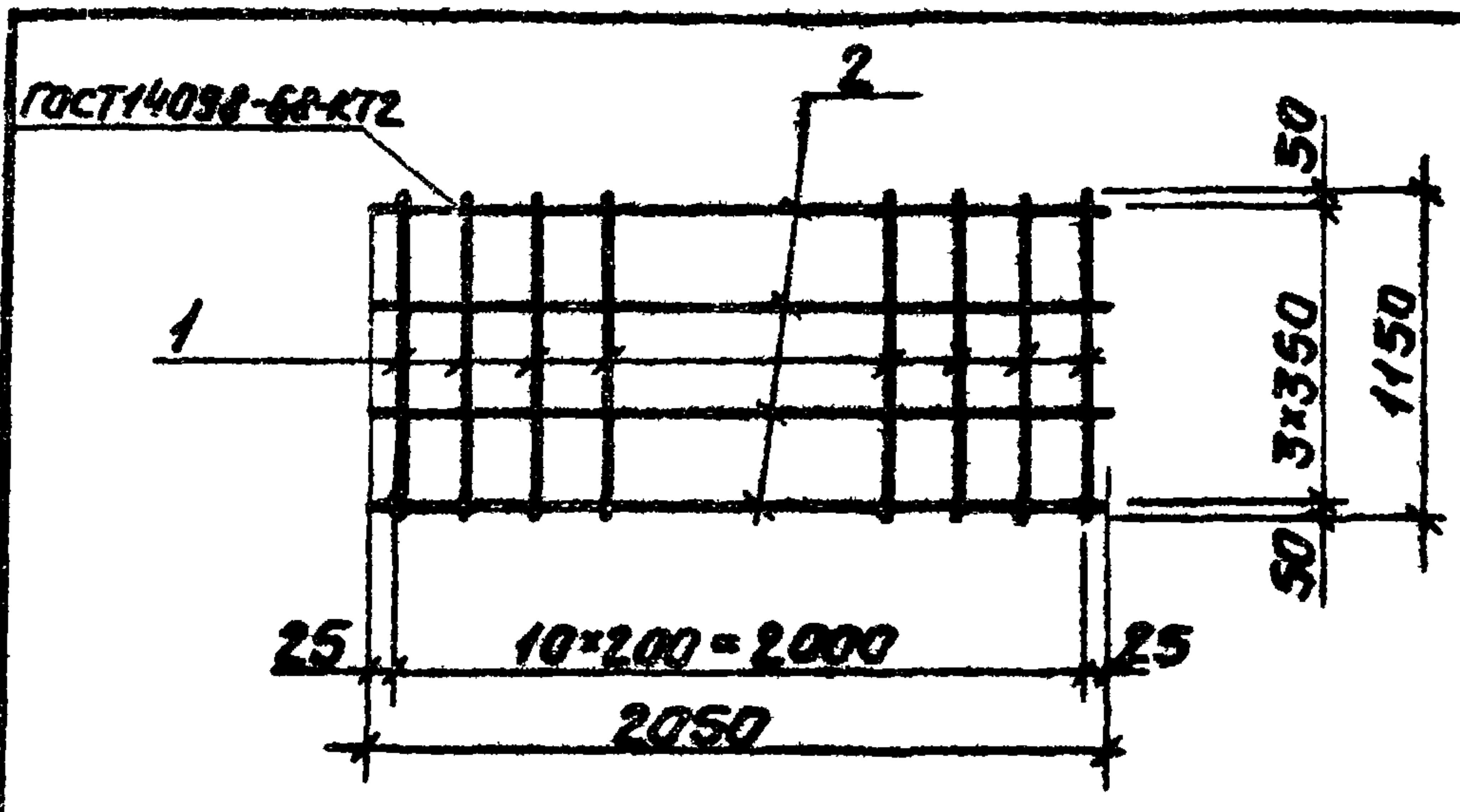
Ранг	Зам.	Поз.	Обозначение	Наименование	Кол.	Примечание
				<u>Документация</u>		
Н			КЖИ-ТТ2	Технические требования к изготовлению арматурных, закладных и соединительных изделий.		
				<u>Детали</u>		
Б9	1			Ф10АIII ГОСТ 51459-72* r=850	7	0,52кг
Б4	2			Ф10АIII ГОСТ 51459-72* r=1150	5	0,71кг

			Т.П. 705-1-148	КЖИ-СБ		
			Сетка арматурная СБ	Станд.	Масса	Масштаб
				Р	7,19	
			Лист		Листов	
			ГОССТРОЙ СССР ЛЕНИНГРАДСКИЙ ПРОМСТРОЙПРОЕКТ			

Начальн. Морозов  
 Ведущий Мартынов  
 Рук. гр. Козлова  
 Проект. Бонис  
 Исп. И. Ивановс  
 Конст. Козловс



Альбом III



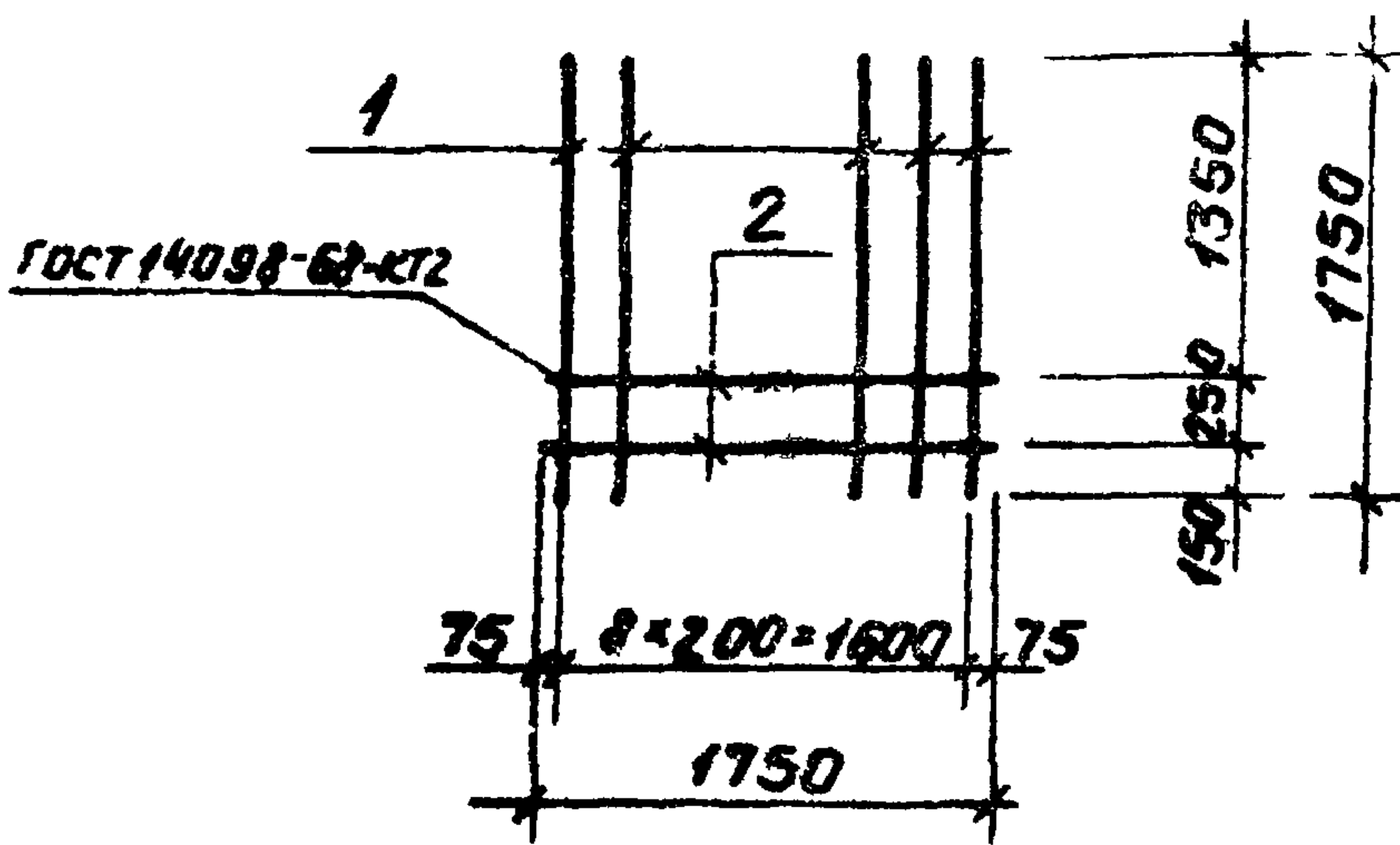
Типовой проект 705-1-148

Формат	Зона	Поз.	Обозначение	Наименование	Кол.	Примечание
				<u>Документация</u>		
И			КЖИ-ТТ2	Технические требования к изготовлению арматурных закладных и соединительных изделий		
				<u>Детали</u>		
Б4		1		Ф12 АІІ ГОСТ 51459-72 С=1150	11	1,02 кг
Б4		2		Ф6 АІ ГОСТ 51459-75 С=2050	4	0,46 кг

Инв. № подл. Подпись и дата

			ТП 705-1-148	КЖИ-С7	Страна/Масштаб/Масштаб
			Сетка арматурная С7		Р 13,1
Исполн. Морозов	Спроектировал Мартынов	Рук. гр. Козлова	Госстрой СССР		
Проект. Ваис	Исполн. Сорова	Исполн. Козлова	ЛЕНИНГРАДСКИЙ ПРОМСТРОЙПРОЕКТ		





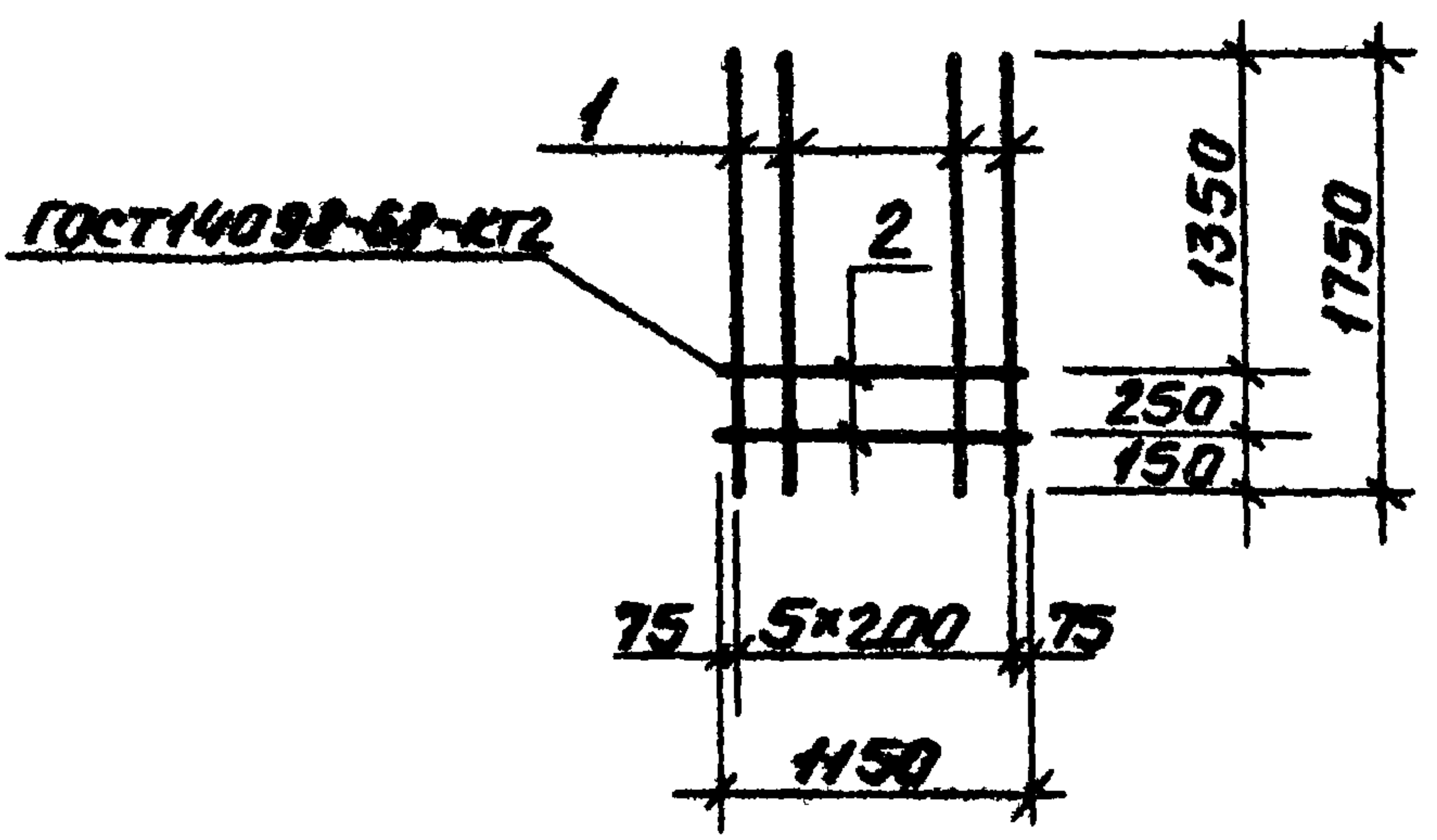
Формат	Зона	Лист	Обозначение	Наименование	Кол.	Примечание
				<u>Документация</u>		
И1			КЖН-ТТ2	Технические требования к изготовлению арматурных закладных и соединительных изделий		
				<u>Детали</u>		
Б4	1			Ф16А1 ГОСТ 51459-72 C=1750	2	2.00кг
Б4	2			Ф8А1 ГОСТ 5781-75 C=1750	2	0.20кг

ТП 705-4-148			КЖН-КР1		
Каркас плоский КР1			Станд.	Масштаб	Материал
			Р	2624	
			Лист 1 из 1		
			ГОССТРОЙ СССР ЛЕНИНГРАДСКИЙ ПРОМСТРОЙПРОЕКТ		

Нач. отд. Морозов  
 Гла. кон. отд. Мартынов  
 Рук. гр. Козлова  
 Проект. Вац  
 Исполн. Коваленко  
 Конте. Кабатова

Альбом III

Типовой проект 705-1-148



Вариант	Зона	Поз.	Обозначение	Наименование	Кол.	Примечания
				<u>Документация</u>		
И			<b>КЖИ-ТТЗ</b>	Технические требования к изготовлению арматурных закладных и соединительных изделий		
				<u>Детали</u>		
БН		1		Ф16АII ГОСТ 51459-72 R=1750	6	2,76к
БН		2		Ф8АI ГОСТ 5781-75 R=1150	2	0,46к

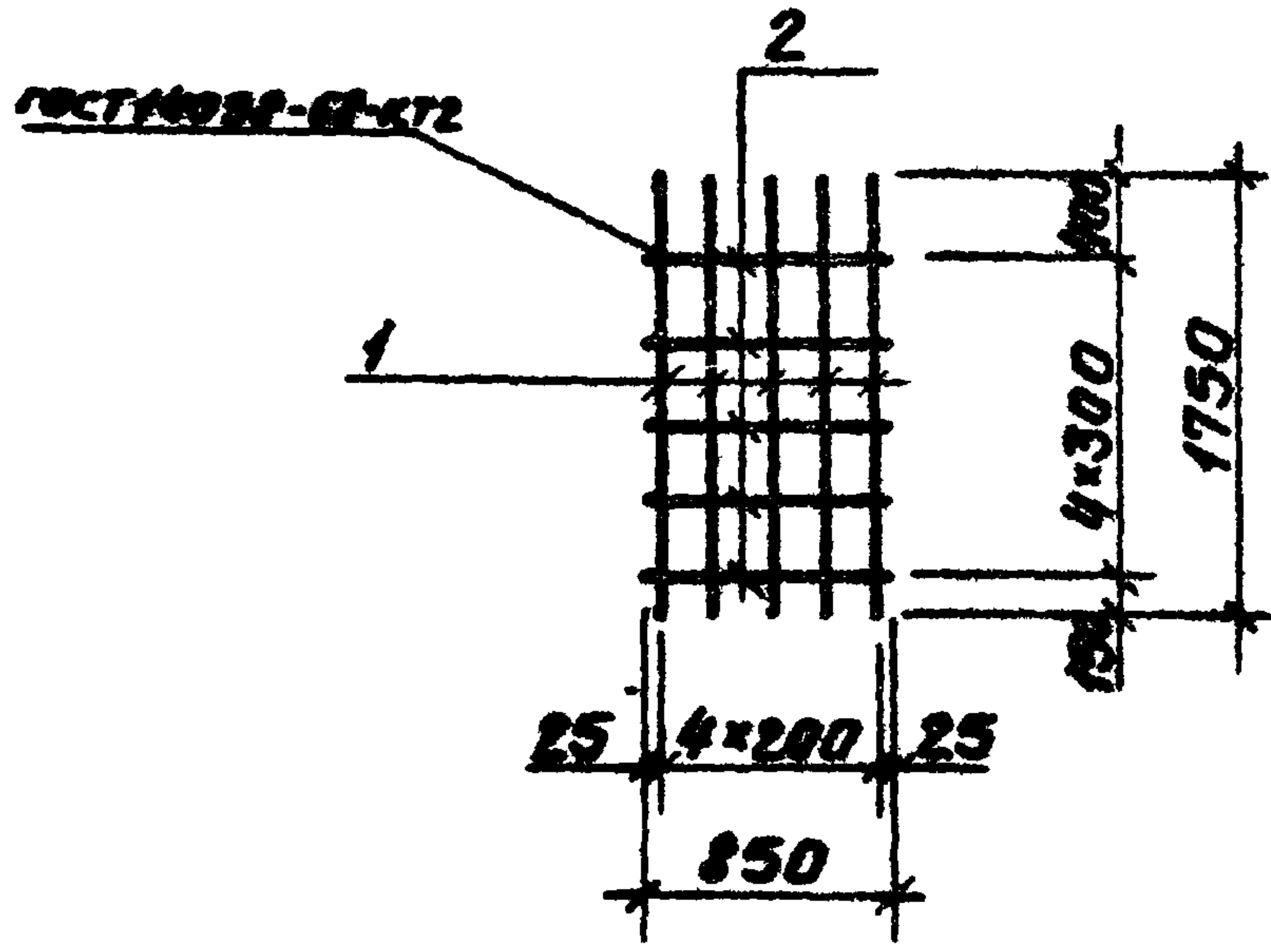
Инв. № подл. Подпись и дата. Взаг. инв. №				ТП 705-1-148 <b>КЖИ-КР2</b>		
				<b>Каркас плоский КР2</b>		
				Стадия	Масса	Формат
				<b>Р</b>	<b>17,48</b>	
				Лист	Листов	
			ГОССТРОЙ СССР ЛЕНИНГРАДСКИЙ ПРОМСТРОЙПРОЕКТ			

16896-03



Алюбом III

Типовой проект 705-1-148



Формат	Зона	Поз.	Обозначение	Наименование	Кол	Примечание
				<u>Документация</u>		
И			<b>КЖИ-ТТ2</b>	Технические требования к изготовлению арматурных закладных и соединительных изделий		
				<u>Детали</u>		
59		1		ФБАII ГОСТ 51459-72 e=1750	5	2,76кг
59		2		ФБАI ГОСТ 5781-75 e=850	5	0,34кг

Инв. № подл. Подпись и дата				ТП 705-1-148		КЖИ-КРЗ	
				Корпус плоский КРЗ		Станд.	Масса
						Р	15,5
						Лист	Листов
						ГОССТРОЙ СССР ЛЕНИНГРАДСКИЙ ПРОМСТРОЙПРОЕКТ	

16896-03

Начерт. Морозов  
 Изометр. Морозов  
 Рук. гр. Козлова  
 Проект. Вайс  
 Инженер. Ковалева  
 Констр. Ковалева



Алюминий

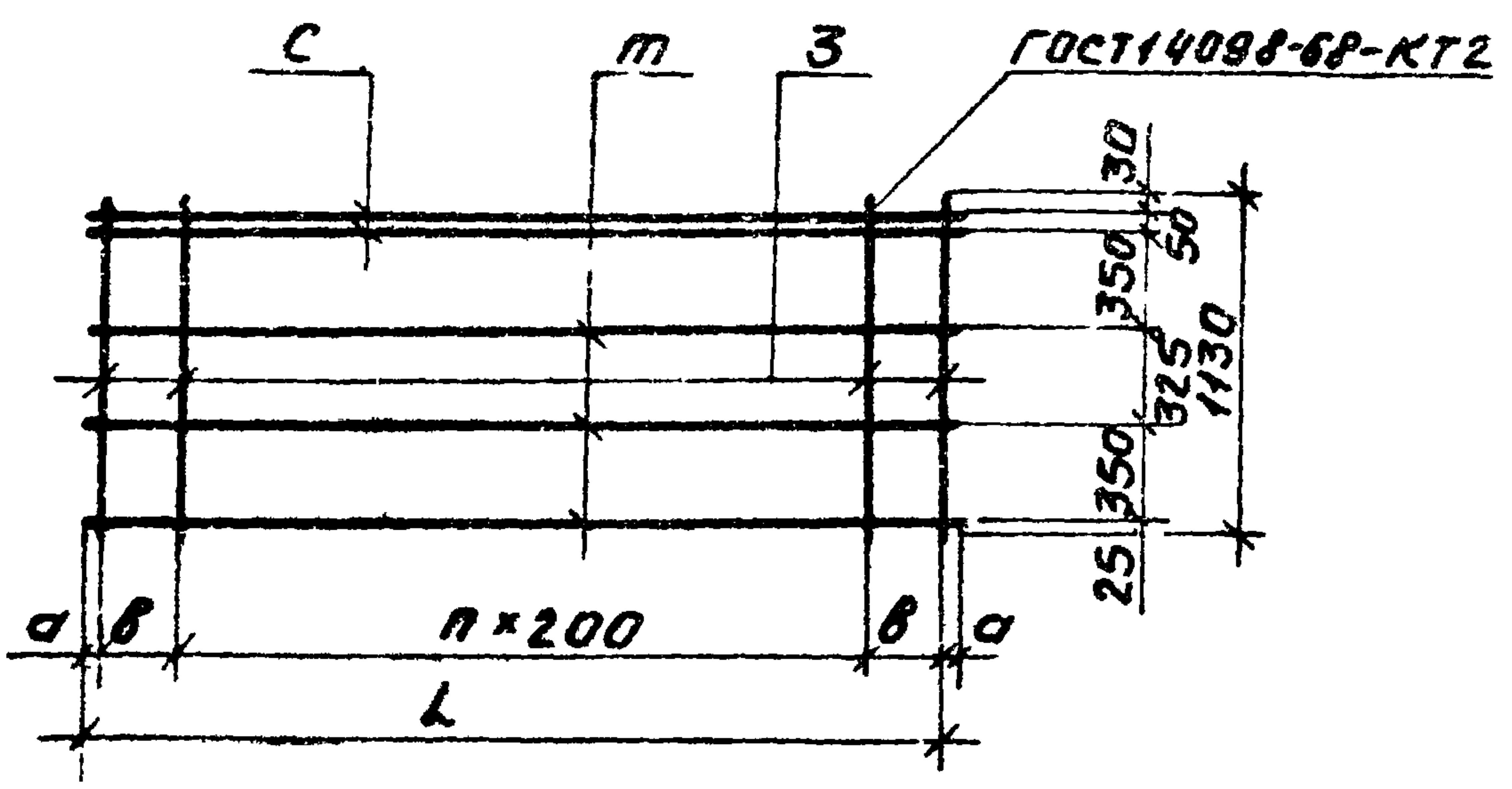
Типовой проект 705-1-148

Инв. № подл. 1011554

Формат	Зона	Поз.	Обозначение	Наименование	Кол.	Примечание
				<b>Документация</b>		
11			КЖИ-ТТ2	Технические требования к изготовлению арматуры, закладных и соединительных изделий.		
11			- КР4СБ	Сборочный чертеж переменные данные для исполнений		
				<b>Детали</b>		
				<b>КЖИ-КР4 (КР4)</b>		
Б4	1			Ф22АИ ГОСТ 51459-72 P=8630	2	25,7 кг
Б4	2			Ф16АИ ГОСТ 51459-72 P=8630	3	13,6 кг
Б4	3			Ф8АI ГОСТ 5781-75 P=1130	44	0,45 кг
				<b>КЖИ-КР4-01 (КР-6)</b>		
Б4	4			Ф22АИ ГОСТ 51459-72 P=7730	2	23,0 кг
Б4	5			Ф16АИ ГОСТ 51459-72 P=7730	3	12,2 кг
Б4	3			Ф8АI ГОСТ 5781-75 P=1130	39	0,45 кг
				<b>КЖИ-КР4-02 (КР-8)</b>		
Б4	6			Ф22АИ ГОСТ 51459-72 P=4500	2	13,7 кг
Б4	7			Ф16АИ ГОСТ 51459-72 P=4500	3	7,2 кг
Б4	3			Ф8АI ГОСТ 5781-75 P=1130	24	0,45 кг

ТП 705-1-148			КЖИ-КР4			
Начет	Морозов	Лек	Каркас проекин (КР4, КРБ, КРР)	Стр.	Лист	
Гл. констр.	Мартынова	Март		Р	1	
Рук. зв.	Козлова	Заг		ГОСТРОИ СССР ЛЕНИНГРАДСКИЙ ПРОМСТРОЙПРОЕКТ		
Проект.	Вайс	Лин				
Исполн.	Иванова	РШ				
Констр.	Кебелява	Лек	16896-03			

Альбом III



Туповой проект 705-1-148

Обозначение	Марка	L	a	b	Кол. п	N позич.		Мас-са, кг	Примечание
						с	т		
КЖН-КР4	КР4	8630	40	150	41	1	2	112,0	
-01	КР6	7730	65	—	38	4	5	100,4	
-02	КР8	4580	40	150	21	6	7	59,8	

Инв. № подл. Подпись и дата. В.З.М.Н.Н.Б.

			ТП 705-1-148	КЖН-КР4СБ		
			Каркас плоский (КР4, КР6, КР8). Сборочный чертёж	Этажи	Масса	Масштаб
				см. табл.		
Нач. отд.	Мерзозов	Иванов				
Инж. отдел	Мартынов	Иванов				
Рук. зр.	Козлова	Иванов				
Проект.	Вайс	Иванов				
Исполн.	Иванов	Иванов				
Контр.	Кабатова	Иванов				
			Лист 1 из 1			
			Госстрой СССР ЛЕНИНГРАДСКИЙ ПРОМСТРОЙПРОЕКТ			

16896-03



Альбом III

Типовой проект 705-1-148

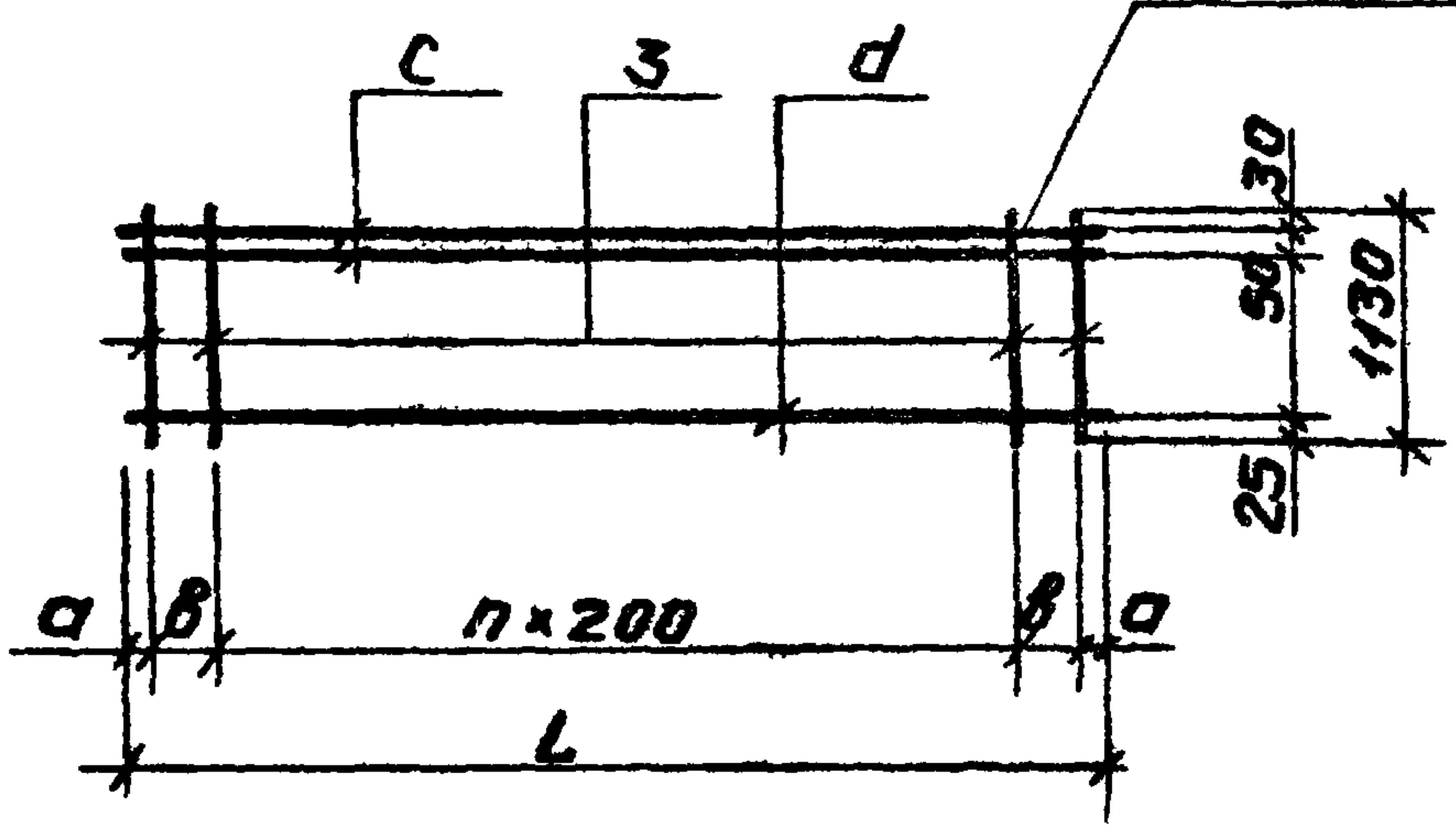
Инв. № подл. Подпись и дата. Взам. инв. №

Формат	Занял	Поз.	Обозначение	Наименование	Кол.	Примечание
				<u>Документация</u>		
11			<b>КЖИ-ТТ2</b>	Технические требования к изготовлению арматурных закладных и соединительных		
11			<b>-КР5СБ</b>	Сборочный чертеж		
				<u>Переменные данные для исполнения</u>		
				<u>Детали</u>		
				<u>КЖИ-КР5</u>		
Б4	1			Ø22АII ГОСТ 51459-72 <sup>С</sup> Р-8630	2	25,7 кг
Б4	2			Ø16АII ГОСТ 51459-72 <sup>С</sup> Р-8630	1	13,6 кг
Б4	3			Ø8АI ГОСТ 5781-75 <sup>С</sup> Р-1130	44	0,45 кг
				<u>КЖИ-КР5-01</u>		
Б4	4			Ø22АII ГОСТ 51459-72 <sup>С</sup> Р-7730	2	23,0 кг
Б4	5			Ø16АII ГОСТ 51459-72 <sup>С</sup> Р-7730	1	12,2 кг
Б4	3			Ø8АI ГОСТ 5781-75 <sup>С</sup> Р-1130	39	0,45 кг
				<u>КЖИ-КР5-02</u>		
Б4	6			Ø22АII ГОСТ 51459-72 <sup>С</sup> Р-4580	2	13,7 кг
Б4	7			Ø16АII ГОСТ 51459-72 <sup>С</sup> Р-4580	1	7,2 кг
Б4	3			Ø8АI ГОСТ 5781-75 <sup>С</sup> Р-1130	24	0,45 кг

			ТП 705-1-148		КЖИ-КР5			
Начерт.	Морозов	Л.И.	Каркас плоский (КР5, КР7, КР9)			Статус	Акт	Акт
Гл. констр.	Мартынов	М.И.				Р		1
Рук. гр.	Козлова	Л.И.						
Проект	Вайс	Л.И.						
Исполн.	Иванова	В.И.						
Контр.	Кабатова	Т.И.				ГОСТ Р ОИ СССР ЛЕНИНГРАДСКИЙ ПРОМСТРОЙПРОЕКТИ		



ГОСТ 14098-68-КТ2



Обозначение	Марка	L	a	b	Кол. n	Н поз.		Масса кг	Примечание
						c	d		
КЖИ-КР5	КР5	8630	40	150	41	1	2	84,8	
-01	КР7	7730	65	-	38	4	5	75,7	
-02	КР9	4580	40	150	21	6	7	45,4	

ТП 705-1-148

КЖИ-КР5 СБ

Каркас плоский  
(КР5, КР7, КР9)  
(Сборочный чертеж)

Этадия	Масса	Масштаб
Р	см. табл.	

Начальник Морозов		
Инженер Мартынов		
Ручка Козлова		
Маскет Бачис		
Металл Кривоша		
Комп. Каботова		

Лист 1 из 1  
ГОСТРОЯ СССР  
ЛЕНИНГРАДСКИЙ  
ПРОМСТРОЙПРОЕКТ

16896-03

Альбом III

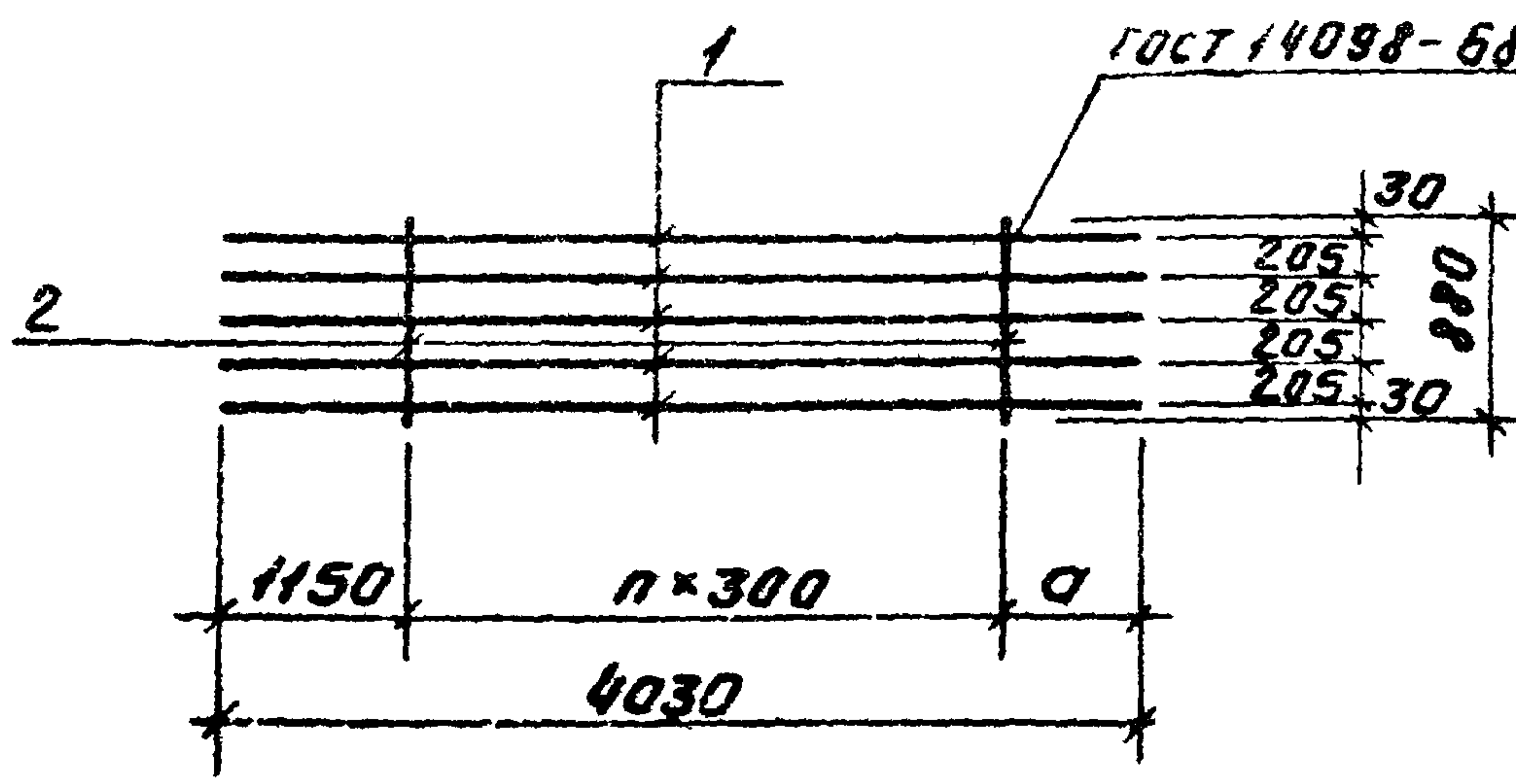
Тиловой проект 705-1-148

Инв. № подл. Подпись и дата. Взам. инв. №

Кол. экз.	Зона	Поз.	Обозначение	Наименование	Кол.	Примечание
				<u>Документация</u>		
11			КЖИ-ТТ2	Технические требования к изготовлению арматуры закладных и соединительных		
11			- КР10СБ	Сборочный чертеж переменные данные для исполнения		
				<u>Детали</u>		
				КЖИ-КР10 (КР10)		
54	1			Ø22 АІ ГОСТ 5459-72 С-4030	5	12.1 кг
54	2			Ø8 АІ ГОСТ 5781-75 С-880	8	0.35 кг
				КЖИ-КР10-01 (КР12)		
54	1			Ø22 АІ ГОСТ 5459-72 С-4030	5	12.1 кг
54	2			Ø8 АІ ГОСТ 5781-75 С-880	10	0.35 кг

ТП 705-1-148			КЖИ-КР10		
Нач. отд. Морозов	Инж. Мельников	Инж. Казава	Каркас плоский (КР10, КР12)	Лист	1
Проект. Вайс	Инж. Иванова	Инж. Кабанова		Р	1
				ГОСТ 9013-82	
				ЛЕНИНГРАДСКИЙ ПРОМСТРОЙПРОЕКТ	
				16896-03	





Обозначение	Марка	а	п	Масса кг	Примечание
КЖИ-КР10	КР10	780	7	63,3	
-01	КР12	180	9	64,0	

			ТП 705-1-14В	КЖИ-КР10СБ		
			Каркас плоский (КР10, КР12) Сборочный чертеж	Статус	Масштаб	Масштаб
				Р	см. табл.	
				Лист	Листов	
				ГОСТРОЙ ЦСР ЛЕНИНГРАДСКИЙ ПРОМСТРОЙПРОЕКТ		
Нач. отд. Горюнов	Инж. Мартынов	Инж. Козлова				
Проект. Ваис	Исполн. Косцова	Контр. Кабатова				

Альбом III

Туповой проект 705-1-148

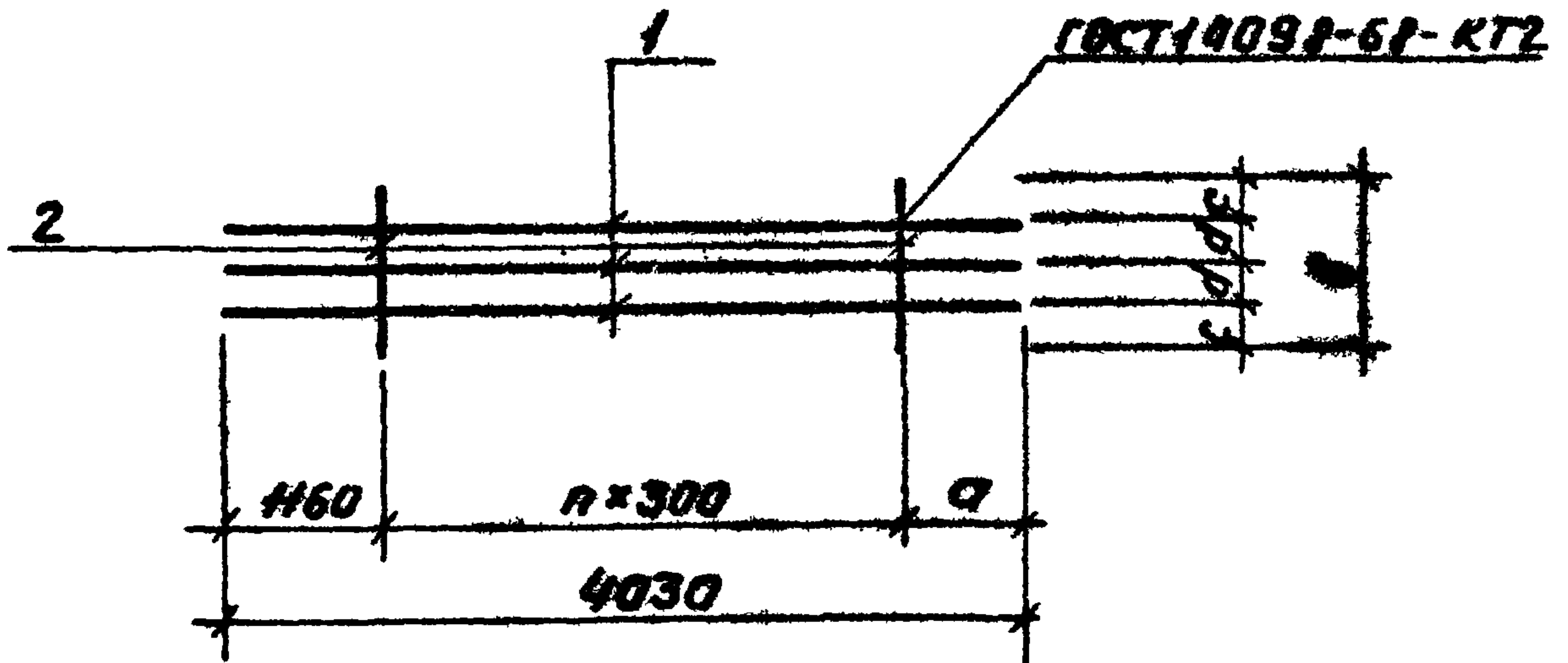
Инд. № подл. Подпись и дата

Код	Зона	Лист	Обозначение	Наименование	Кол.	Примечание
				<u>Документация</u>		
И			КЖИ-ТТ2	Технические требования к разработкам проектных решений в области средств связи		
И			- КР13Б	Сборочный чертеж переменных данных для исполнения		
				<u>Детали</u>		
				КЖИ-КР11 (КР11)		
54	1			ИЗГОСТ 51459-72 Р-4030	3	12.0кг
54	2			ИЗГОСТ 5781-75 Р-1080	8	0.43кг
				КЖИ-КР11-01 (КР13)		
54	1			ИЗГОСТ 51459-72 Р-4030	3	12.0кг
54	2			ИЗГОСТ 5781-75 Р-1080	10	0.43кг

--	--	--	--	--	--

Исполнитель: Нач. отд. Марозов Л.К.			ТП 705-1-148			КЖИ-КР11					
Проектировщик: Иконотд Мартынов В.С.			Каркас плоский (КР11, КР13).			Статус					
Руководитель: Рук.зд. Козлова Т.С.						Д			Лист		
Проект: Проект Вайс И.И.						1			Кустов		
Контроль: Кепали И.В. и др.						ГОСТРОЙ СССР			ЛЕНИНГРАДСКИЙ		
Комп. Кобякова Е.В.						ПРОМСТРОПРОЕКТ			16896-03		





Обозначение	Мар-ка	а	б	с	д	п	Мас-са, кг	Приме-чание
КЖИ-КР11-	КР11	770	1080	290	250	7	39,5	
-01	КР13	170	930	245	220	9	40,2	

ТП 705-1-148		КЖИ-КР11СБ	
Каркас плоский (КР11, КР13). Сборочный чертеж		Стандарт	Масштаб
		Р	см. табл.
		Лист	Листов 1
		ГОССТРОЙ СССР ЛЕНИНГРАДСКИЙ ПРОМСТРОЙПРОЕКТ	
		46896-03	

Исполн.	Морозов	1/10
Провер.	Мартынов	13/10
Утверд.	Козлова	15/10
Проект.	Рябко	
Сектор	ИЗМОНБТ	1/10
Констр.	Козлова	

Альбом III

Типовой проект 705-1-148

Инв. № подл. Подпись и дата. Взам. инв. №

Формат	Зона	Поз.	Обозначение	Наименование	Кол.	Примечание
				<u>Документация</u>		
И1			КЖИ-ТТ2	Технические требования к изготовлению документации заводных исводов изделий		
И1			- КРИСБ	Сборочный чертеж		
				<u>Переменные данные для izdelaniy</u>		
				<u>Детали</u>		
				<u>КЖИ-КР14 (КР14)</u>		
Б4	1			Ø16АИ ГОСТ 5.1459-72 E=2500	2	4.0 кг
Б4	2			Ø10АИ ГОСТ 5.1459-72 E=1500	1	0.93 кг
Б4	3			Ø8А ГОСТ 5781-75 E=110	8	0.44 кг
				<u>КЖИ-КР14-01 (КР16)</u>		
Б4	4			Ø16АИ ГОСТ 5.1459-72 E=2300	2	3.6 кг
Б4	5			Ø10АИ ГОСТ 5.1459-72 E=1300	1	0.8 кг
Б4	3			Ø8А ГОСТ 5781-75 E=110	7	0.44 кг
				<u>КЖИ-КР14-02 (КР18)</u>		
Б4	6			Ø16АИ ГОСТ 5.1459-72 E=3100	2	4.9 кг
Б4	7			Ø10АИ ГОСТ 5.1459-72 E=2100	1	1.3 кг
Б4	3			Ø8А ГОСТ 5781-75 E=110	11	0.44 кг
				<u>КЖИ-КР14-03 (КР20)</u>		
Б4	8			Ø16АИ ГОСТ 5.1459-72 E=2900	2	4.6 кг
Б4	9			Ø10АИ ГОСТ 5.1459-72 E=1900	1	1.17 кг
Б4	3			Ø8А ГОСТ 5781-75 E=110	10	0.44 кг

ТП 705-1-148 КЖИ-КР14

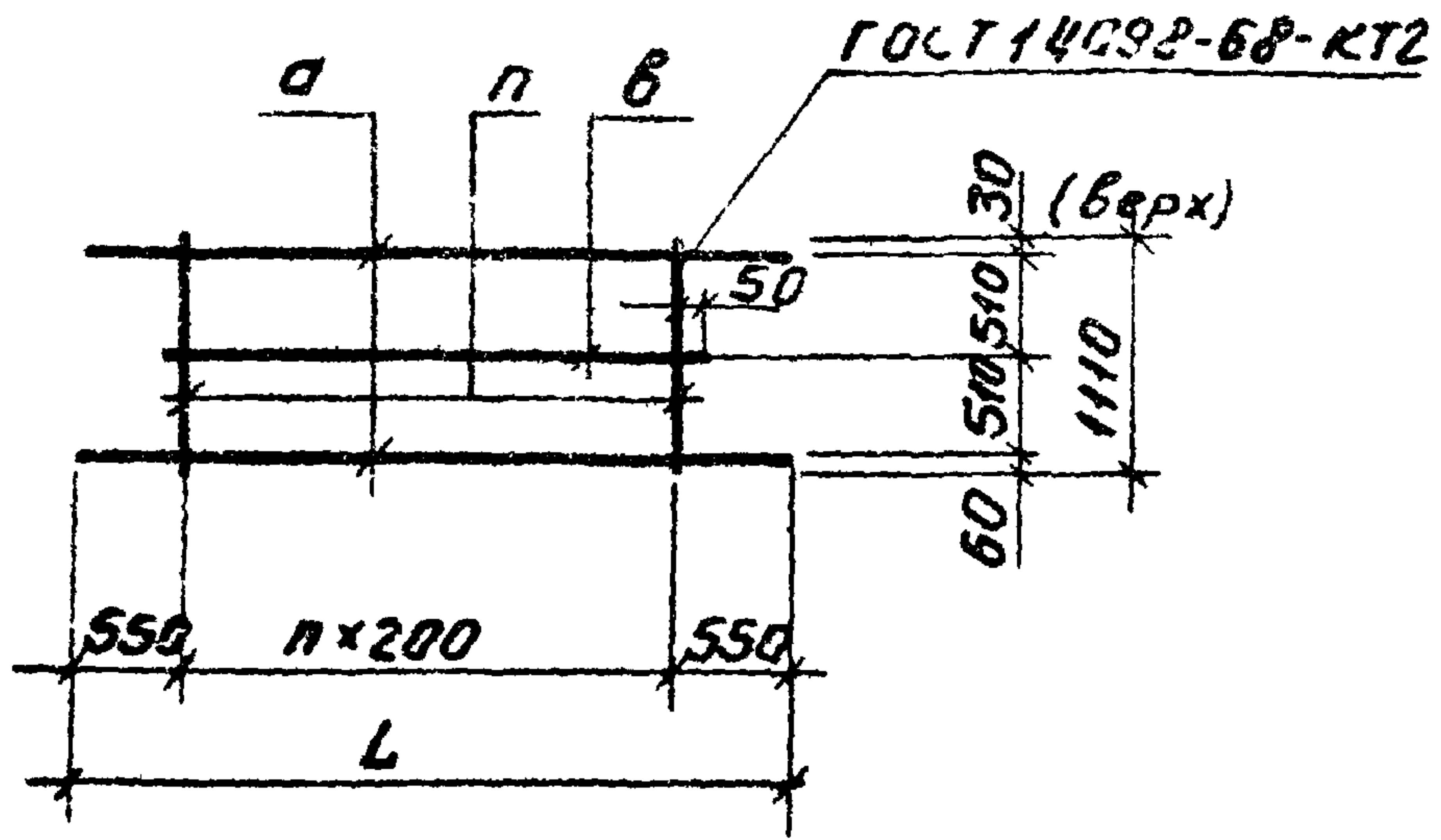
Нач. отд.	Морозов	Л.С.
Инженер	Мартынов	М.И.
Рук. гр.	Козлова	Л.С.
Проект.	Вайс	Н.С.
Исполн.	Иванова	В.И.
Контр.	Кабатова	В.И.

Каркас плоский (КР14, КР16, КР18, КР20)

Стр.	Лист	Листов
Р		1
ГОСТ РОЯ ССР ЛЕНИНГРАДСКИЙ ПРОМСТРОЙПРОЕКТ		

16896-03





Обозначение	Мар-ка	L	Кол-во n	№ поз		Масса кг	Приме-чание
				а	б		
КЖН-КР14	КР14	2500	7	1	2	12,45	
-01	КР16	2300	6	4	5	11,10	
-02	КР18	3100	10	6	7	15,94	
-03	КР20	2900	9	8	9	14,80	

			ТП 705-1-148	КЖН-КР14 СБ		
			Каркас плоский (КР14, КР16, КР18, КР20)		Стадия	Масса
			Сборочный чертеж		Р	см. табл.
					Лист	Листов 1
					ГОССТРОЙ СССР ЛЕНИНГРАДСКИЙ ПРОМСТРОЙПРОЕКТ	

Начальн. Морозов  
 Инженер Мартынов  
 Рук. зв. Козлова  
 Проект. Ваис  
 Исполн. Ибанова  
 Констр. Кабанова

Альбом III

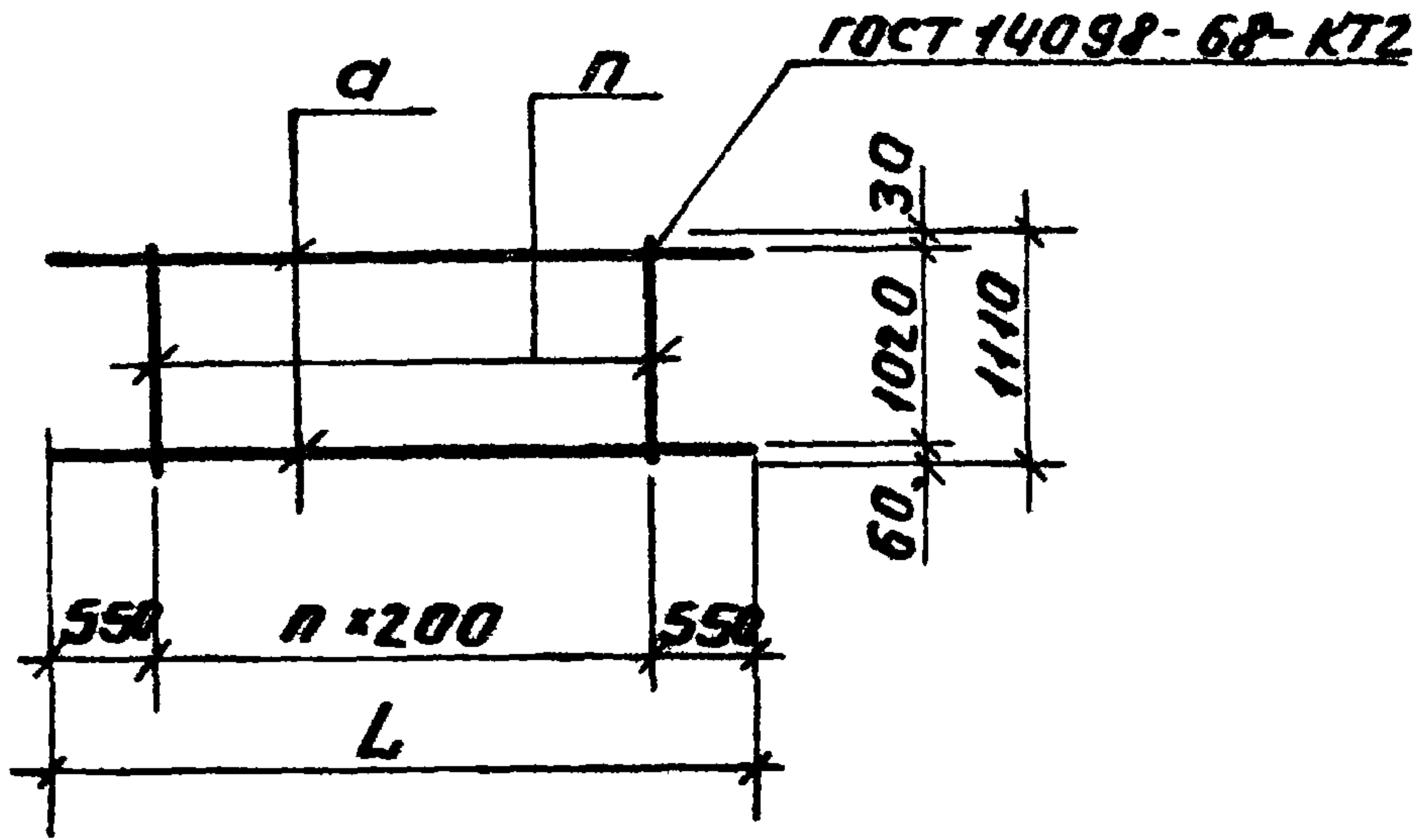
Типовой проект 705-1-148

Инв. № подл. Подпись и дата. Взам. инв. №

Формат	Заказ	Лист	Обозначение	Наименование	Кол.	Примечание
				<u>Документация</u>		
И			<b>КЖИ-ТТ2</b>	Технические требования к изготовлению форматури закладных и соедин. изделий		
И			<b>-КР15СБ</b>	Оборочный чертеж		
				<u>Переменные данные для исполнения</u>		
				<u>Детали</u>		
				<b>КЖИ-КР15 (КР15)</b>		
Б5	1			Ø16 АИ ГОСТ 51459-72 С=2500	2	4,0 кг
Б5	2			Ø8 АТ ГОСТ 5781-75 С=110	8	0,44 кг
				<b>КЖИ-КР15-01 (КР17)</b>		
Б5	3			Ø16 АИ ГОСТ 51459-72 С=2300	2	3,6 кг
Б5	2			Ø8 АТ ГОСТ 5781-75 С=110	7	0,44 кг
				<b>КЖИ-КР15-02 (КР19)</b>		
Б5	4			Ø16 АИ ГОСТ 51459-72 С=3100	2	4,9 кг
Б5	2			Ø8 АТ ГОСТ 5781-75 С=110	11	0,44 кг
				<b>КЖИ-КР15-03 (КР21)</b>		
Б5	5			Ø16 АИ ГОСТ 51459-72 С=2900	2	4,6 кг
Б5	2			Ø8 АТ ГОСТ 5781-75 С=110	10	0,44 кг

Исполн. Морозов			ТП 705-1-148		КЖИ-КР15		
Нач. отд.	Морозов	И.И.	Каркас плоский (КР15, КР17, КР19, КР21)			Листов	1
Инж. кон. отд.	Мартынов	А.С.				Страниц	Р
рук. гр.	Козлова	Т.С.				ГОСТРОЙ СССР	
Проект	Ваис	М.С.				ЛЕНИНГРАДСКИЙ	
Исполн.	Иванова	В.И.	ПРОМСТРОЙПРОЕКТ				
Констр.	Кабатова	Л.И.					





Обозначение	Марка	L	Кол. n	№ поз. a	Масса кг	Примечание
КЖИ-КР15	КР15	2500	7	1	11.5	
-01	КР17	2300	6	3	10.3	
-02	КР19	3100	10	4	14.7	
-03	КР21	2900	9	5	13.6	

			ТП 705-1-148      КЖИ-КР15СБ			
			Каркас плоский (КР15, КР17, КР19, КР21) Сборочный чертеж	Стадия	Масса	Масштаб
				Р	см. табл.	
				Лист	Листов	
			ГОСТРОЙ СССР ЛЕНИНГРАДСКИЙ ПРОМСТРОЙПРОЕКТ			

Нач. отд. Морозов  
 Инженер Мертвинов  
 Рук. зр. Козлова  
 Проект. Елис  
 Констр. Козлова

Алюбом III

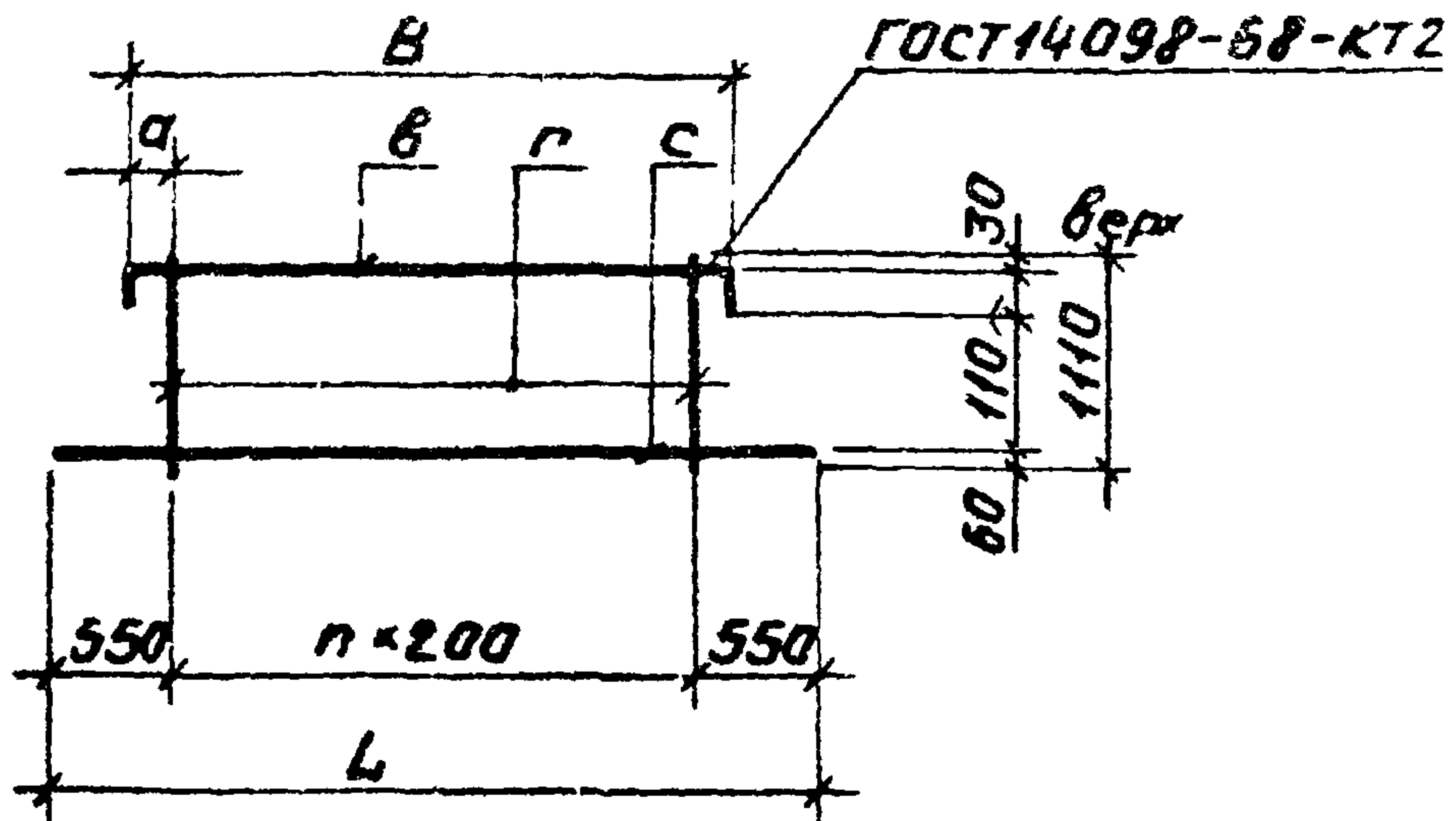
Типовой проект 705-1-148

Инв. № подл. Подпись и дата. Взам. инв. №

Вариант	Зона	Поз.	Обозначение	Наименование	Кол.	Примечание
				<u>Документация</u>		
И			КЖИ-ТТ2	Технические требования к изготовлению арматурных закладных и соедин. изделий		
И			- КР22СБ	Сборочный чертеж		
				<u>Переменные данные для исполнения</u>		
				<u>Детали</u>		
				<u>КЖИ-КР22 (КР22)</u>		
Б4	1			Ф16АIII ГОСТ 51459-72 R=2500	1	4.0 кг
Б4	2			Ф16АIII ГОСТ 51459-72 R=2070	1	3.3 кг
Б4	3			Ф8АI ГОСТ 5781-75 R=110	8	0.44 кг
				<u>КЖИ-КР22-01 (КР23)</u>		
Б4	4			Ф16АIII ГОСТ 51459-72 R=2300	1	3.6 кг
Б4	5			Ф16АIII ГОСТ 51459-72 R=1820	1	2.9 кг
Б4	3			Ф8АI ГОСТ 5781-75 R=110	7	0.44 кг
				<u>КЖИ-КР22-02 (КР24)</u>		
Б4	6			Ф16АIII ГОСТ 51459-72 R=3100	1	4.9 кг
Б4	7			Ф16АIII ГОСТ 51459-72 R=2630	1	4.2 кг
Б4	3			Ф8АI ГОСТ 5781-75 R=110	11	0.44 кг
				<u>КЖИ-КР22-03 (КР25)</u>		
Б4	6			Ф16АIII ГОСТ 51459-72 R=3100	1	4.3 кг
Б4	8			Ф16АIII ГОСТ 51459-72 R=2720	1	4.3 кг
Б4	3			Ф8АI ГОСТ 5781-75 R=110	11	0.44 кг
				<u>КЖИ-КР22-04 (КР26)</u>		
Б4	9			Ф16АIII ГОСТ 51459-72 R=2900	1	4.6 кг
Б4	10			Ф16АIII ГОСТ 51459-72 R=2510	1	4.0 кг
Б4	3			Ф8АI ГОСТ 5781-75 R=110	10	0.44 кг

			ТП 705-1-148	КЖИ-КР22			
Нач. отд.	Морозов	<i>Лел</i>	Каркас плоский (КР22 ÷ КР26)	Станд.	Лист	Листов	
Гл. инж. отд.	Мартынов	<i>Март</i>		Р		1	
Рук. гр.	Козлова	<i>Козл</i>		ГОСТРОЙ СССР			
Проект.	Вайс	<i>Вайс</i>		ЛЕНИНГРАДСКИЙ			
Исполн.	Иванова	<i>Иван</i>		ПРОМСТРОЙПРОЕКТ			
Констр.	Кабатова	<i>Кабат</i>					





Обозначение	Марка	L	B	Кол. п	a	№ поз		Масса, кг
						б	с	
КЖИ-КР22	КР22	2500	1870	7	260	1	2	10.8
-01	КР23	2300	1620	6	230	4	5	9.6
-02	КР24	3100	2430	10	215	6	7	13.9
-03	КР25	3100	2520	10	280	6	8	14.0
-04	КР26	2900	2310	9	260	9	10	13.9

ТП 705-1-148

КЖИ-КР22СБ

Каркас плоский  
(КР22 ÷ КР26)  
Сборочный чертеж.

Стадия Масса Масштаб

Р

см. табл.

Лист

Листов 1

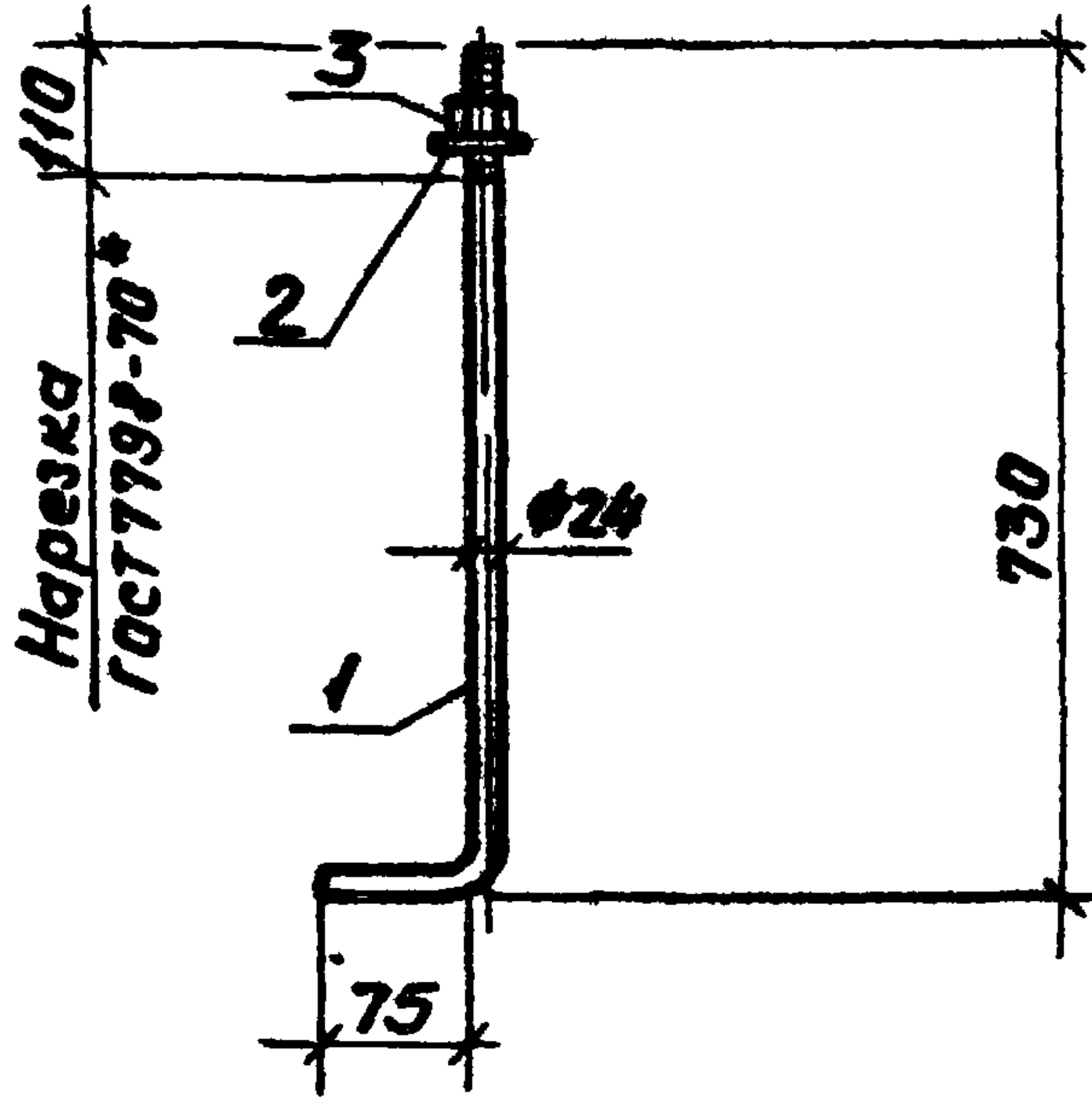
ГОССТРОЙ СССР  
ЛЕНИНГРАДСКИЙ  
ПРОМСТРОЙПРОЕКТ

Нач. отд. Марозов  
Инж. конст. Мартинко  
Рук. гр. Козлова  
Проект. Баис  
Исполн. Иванова  
Контр. Казятова

16296-03





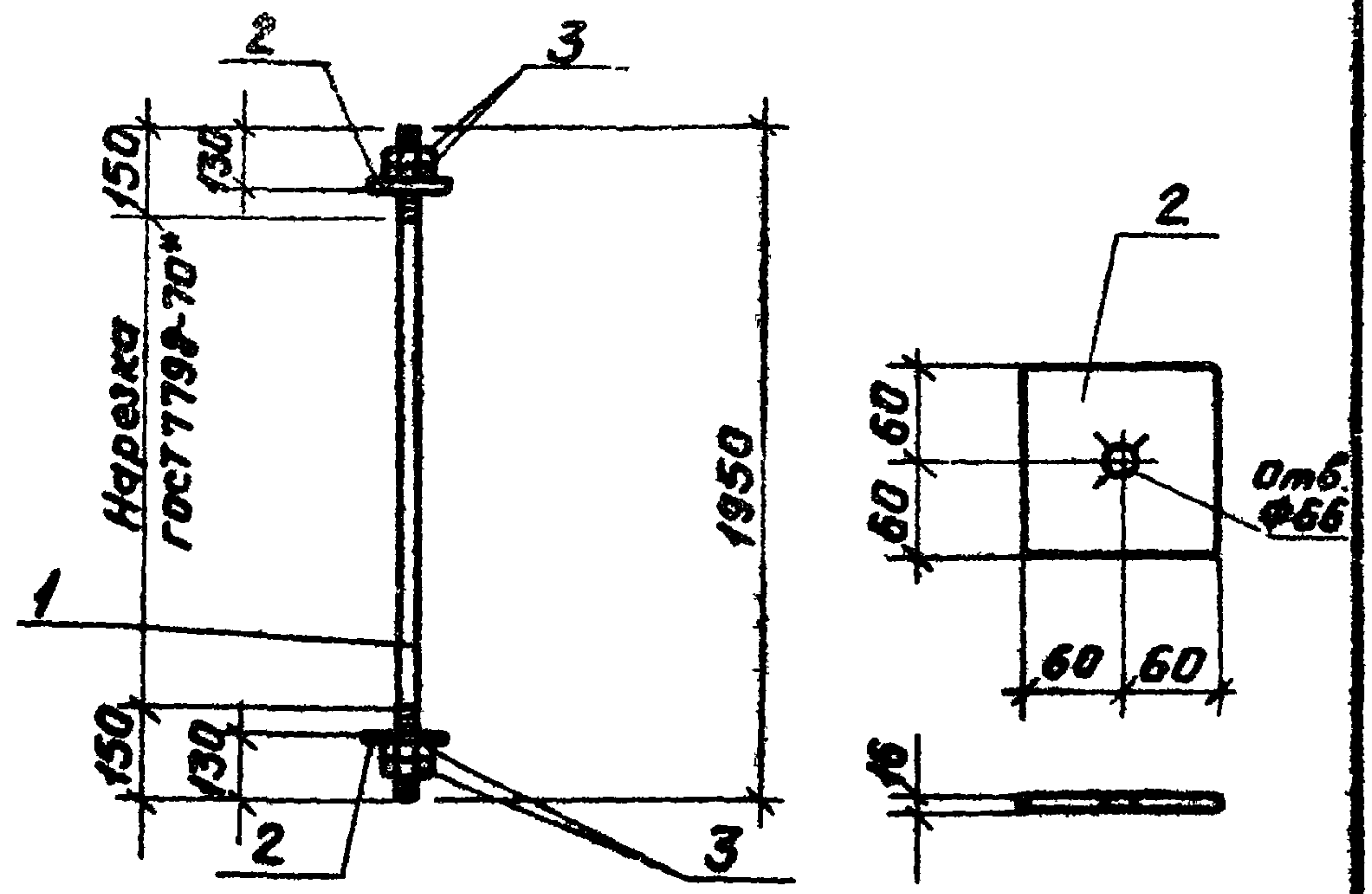


Формат	Лист	Поз.	Обозначение	Наименование	Кол.	Примечание
				<u>Документация</u>		
И1			КЖИ-ТТ2	Технические требования к изготовлению арматурных, закладных и соединительных изделий		
				<u>Детали</u>		
БУ	1			Круг 24 ГОСТ 2590-71 Р-805 Вст 3 кл 2 ГОСТ 535-79	1	2,86 кг
БУ	2			Шайба 24 ГОСТ 11371-78	1	0,03 кг
БУ	3			Гайка М24 ГОСТ 5915-70*	1	0,11 кг

			ТП 705-1-148	КЖИ-МН2				
				Изделие закладное МН2	Стадия	Масса	Масштаб	
					Р	3,0		
					Лист	Листов 1		
Исполн.	Морозов	Уч. 1					ГОСТРОЙ БССР	
Провер.	Мартынов	Уч. 2					ЛЕНИНГРАДСКИЙ	
Руковод.	Козлова	Уч. 3					ПРОМСТРОЙПРОЕКТ	
Проект.	Белл	Уч. 4						
Исполн.	Кобелев	Уч. 5						
Контроль	Кабстова	Уч. 6						

Альбом III

Типовой проект 705-1-148



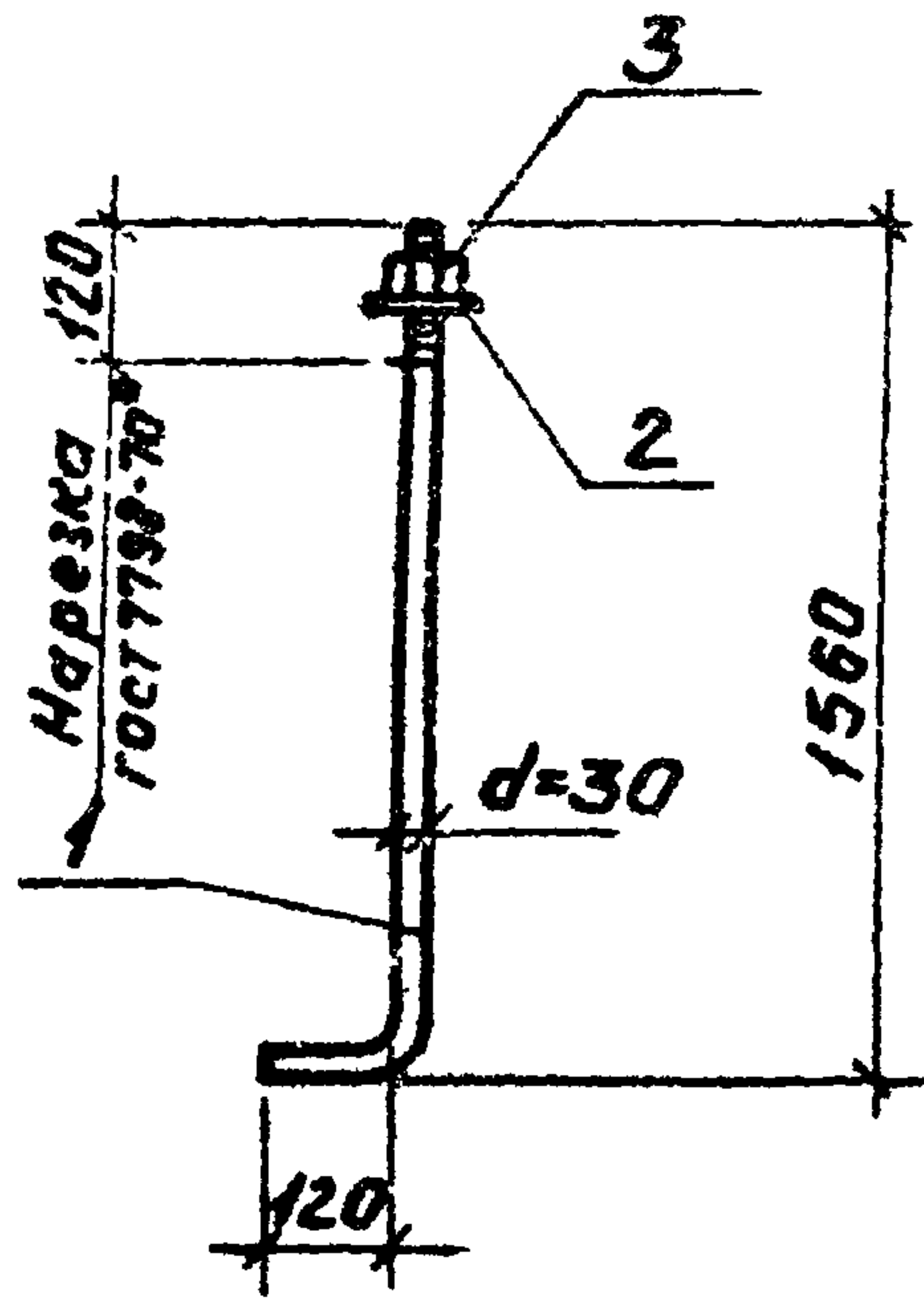
Формат	Зона	Лист	Обозначение	Наименование	Кол.	Примечание
				<b>Документация</b>		
И			<b>КЖИ-ТТ2</b>	Технические требования к изготовлению арматурных закладных и свейных стальных изделий		
				<b>Детали</b>		
Б4	1			Круг $\phi 5$ ГОСТ 2590-71 $\rho=1950$	1	50,8 кг
Б4	2			Полоса $16 \times 120$ ГОСТ 103-76 $\rho=120$	2	1,81 кг
Б4	3			Гайка М64 ГОСТ 10605-72	4	2,0 кг

Имя, должность, подпись и дата

Нач. отд.	Морозов	<i>Морозов</i>
Гл. конст.	Мартынов	<i>Мартынов</i>
Рук. гр.	Козлова	<i>Козлова</i>
Проект.	Ваич	<i>Ваич</i>
Исполн.	Иванова	<i>Иванова</i>
Контр.	Кабатова	<i>Кабатова</i>

ТП 705-1-148		КЖИ-МН3	
Изделие закладное МН3		Среды	Масса
		Р	62,42
		Лист	Листов
		ГОСТРОЙ ССР ЛЕНИНГРАДСКИЙ ПРОЕКТРОЙПРОЕКТ	



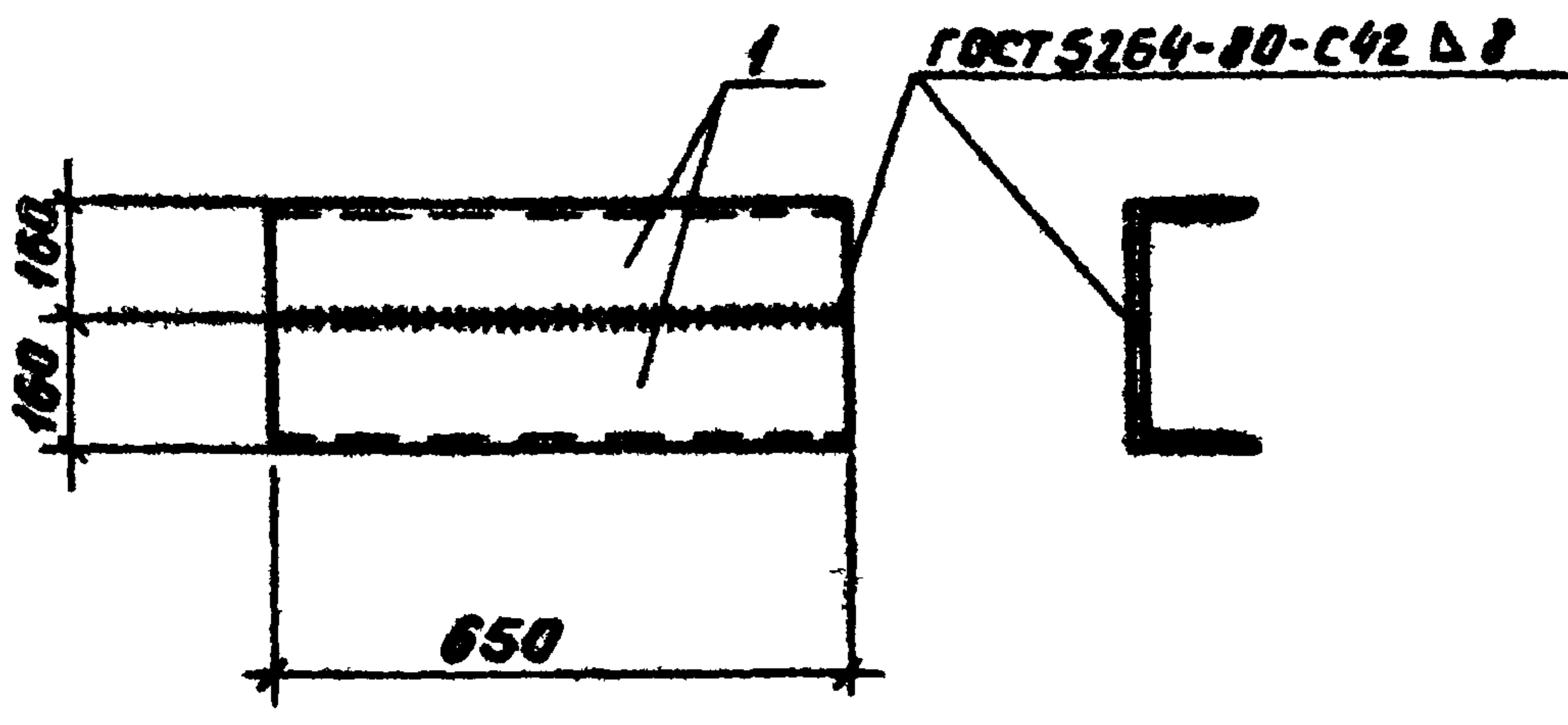


Нормативная зона	Поз.	Обозначение	Наименование	Кол.	Примечание
			<u>Документация</u>		
И		КЖИ-ТТ2	Технические требования к изготовлению арматурных закладных и соединительных изделий.		
			<u>Детали</u>		
БЧ	1		Круг 30 ГОСТ 2590-71 $R=1650$ Вст 3 кл 2 ГОСТ 535-79	1	9,2 кг
БЧ	2		Шайба 30 ГОСТ 11371-78	1	0,05 кг
БЧ	3		Гайка М30 ГОСТ 5915-70*	2	0,22 кг

ТП 705-1-148		КЖИ-МН4			
Изделие закладное МН4			Стадия	Масса	Масштаб
			Р	9,7	
Начальн. Мерзлов Инж. Кенота Мартынов Рук. зр. Козлова Проект. Байс Исполн. Иванова Контр. Кабатова			Лист	Листов	
			ГОССТРОЙ БССР ЛЕНИНГРАДСКИЙ ПРОМСТРОЙПРОЕКТ		

Альбом III

Тиловой проект 705-1-148



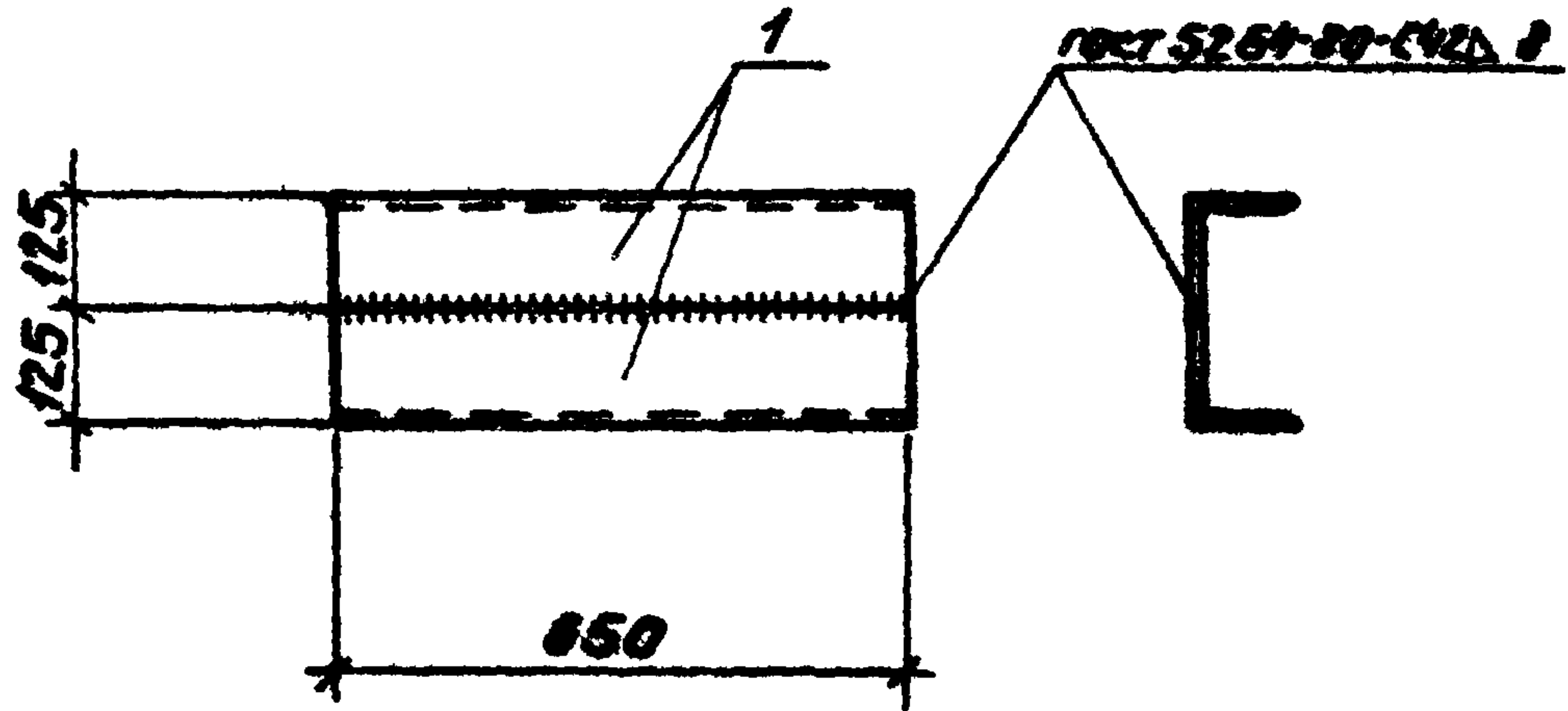
Формат	Зона	Поз.	Обозначение	Наименование	Кол.	Примечание
				<u>Документация</u>		
И			КЖИ-ТТ2	Технические требования к изготовлению арматурных, закладных и соединительных изделий.		
				<u>Детали</u>		
Б4		1		Уголок 160x12 ГОСТ 8509-72 ВстЗкл 2 ГОСТ 535-79 L=650	2	19,1 кг

Инв. № подл. Подпись и дата. Взам. инв. №

ТП-705-1-148			КЖИ-МН5		
Изделие закладное			Стадия	Масса	Масштаб
МН5			Р	32,2	
			Лист	Листов 1	
			ГОСТРОЙ ССР ЛЕНИНГРАДСКИЙ ПРОМСТРОЙПРОЕКТ		

Нач. отд. Морозов  
Гл. конст. Мартынов  
Рук. гр. Козлова  
Проект. Вайс  
Железн. Иванова  
Контр. Кабатова



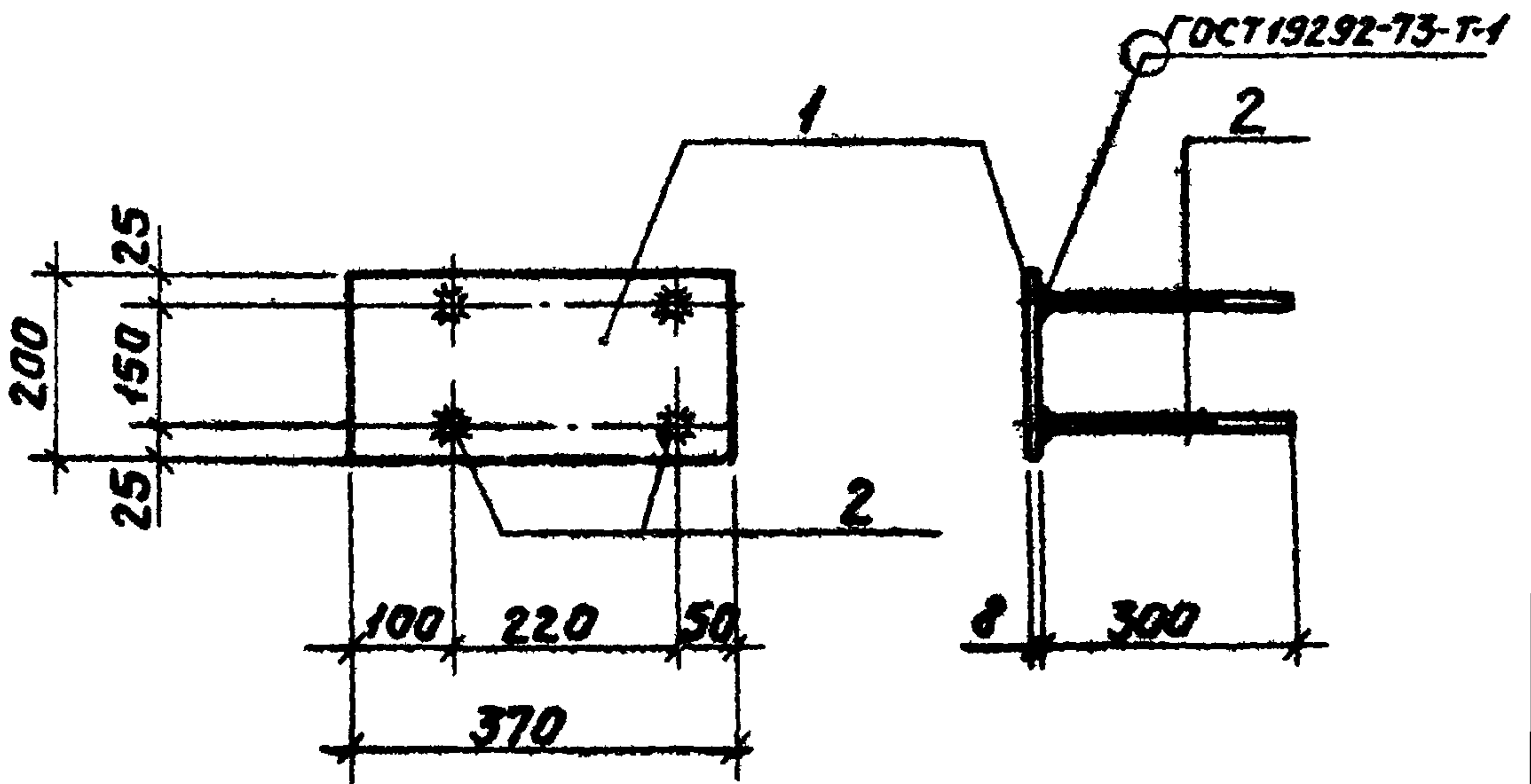


Формат	Зона	Поз.	Обозначение	Наименование	Кол.	Примечание
				<u>Документация</u>		
И1			КЖИ-ТТ2	Технические требования к изготовлению арматурных закладных и соединительных изделий.		
				<u>Детали</u>		
БУ	1			Узелок 125-80-10 ГОСТ 8510-72-650 вст. 3 и 2 ГОСТ 535-78	2	10 кг

ТП 705-1-148			КЖИ-МНБ		
Изделие закладное МНБ			Стадия	Масса	Масштаб
			Р	20,5	
Нач. отд. Марозов Глав. отд. Мартынов Рук. за. Козлова Проект. Васил Исполн. Иванов Контр. Кобяков			Лист	Листов 1	
			ГОССТРОЙ СССР ЛЕНИНГРАДСКИЙ ПРОМСТРОЙПРОЕКТ		

Альбом III

Тилобай проект 705-1-148



Формат	Зона	Поз.	Обозначение	Наименование	Кол.	Примечание
				<u>Документация</u>		
11			КЖИ-ТТ2	Технические требования к изготовлению арматурных, закладных и соединительных изделий.		
				<u>Детали</u>		
Б4	1			Лента $\varnothing 280$ ГОСТ 103-76 $R=370$ Бетон ГОСТ 5159-72	1	4,6 кг
Б4	2			$\varnothing 10$ III ГОСТ 51459-72 $R=300$	4	0,19 кг

ТП 705-1-148

КЖИ-МН7

Изделие закладное  
МН7

Стадия	Масса	Масштаб
Р	5,4	
Лист	Листов 1	

ГОСТРОЙ СССР  
ЛЕНИНГРАДСКИЙ  
ПРОМСТРОЙПРОЕКТ

76896-03

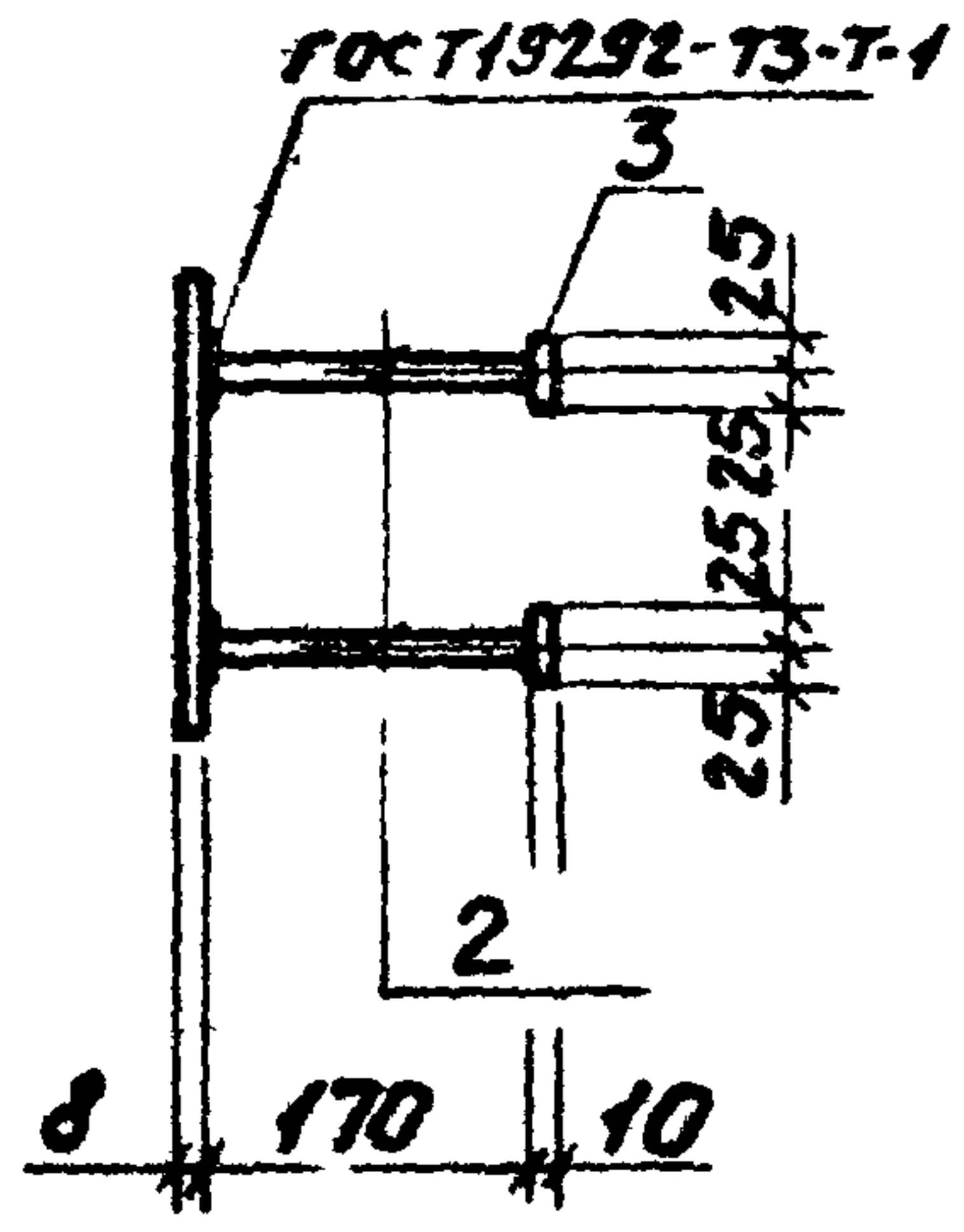
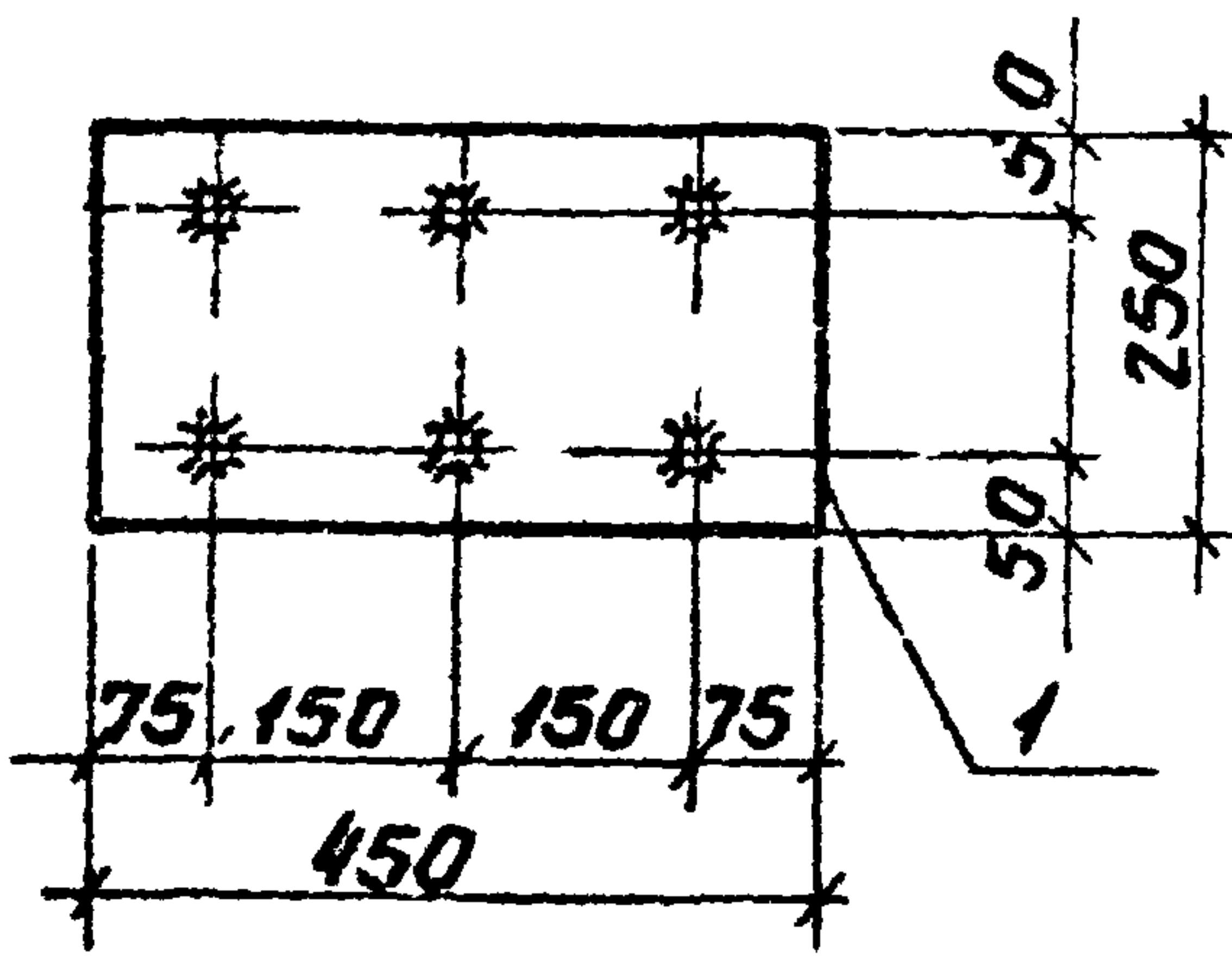
Имя, инициалы, Подпись и дата

Нач. отд.	Морозов	Сид
Гл. кон. отд.	Мартынов	Мед
Рук. гр.	Козлова	Зар
Проект.	Ваис	Вид
Исполн.	Иванова	Вид
Контр.	Кабатова	Ид



Альбом III

Типовой проект 705-1-148



Формат	Зона	Поз.	Обозначение	Наименование	Кол.	Примечание
				<u>Документация</u>		
И			КЖИ-ТТ2	Технические требования к изготовлению арматурных, закладных и соединительных изделий		
				<u>Детали</u>		
Б4	1			Полоса Б-8*250 ГОСТ 82-70 с-450 ВСТЗКП2 ГОСТ 535-79	1	7.1
Б4	2			Ø10 АIII ГОСТ 5.1459-72 с=170	6	0 12
Б4	3			Полоса Б-10*50 ГОСТ 103-76 с=50 ВСТЗКП2 ГОСТ 535-79	6	02

Инв. № листа	Подпись и дата	Взам. инв. №	ТП 705-1-148		КЖИ-МН8	
			Изделие закладное		Стандия	Масса
			МН8		Р	9,2
					Лист	Листов 1
					ГОССТРОЙ СССР ЛЕНИНГРАДСКИЙ ПРОМСТРОЙПРОЕКТ	

Нач. отд. Морозов  
Инж. Кочетов  
Рук. гр. Козлова  
Проект. Яковлева  
Исполн. Кабанова  
Контр. Яковлева

Альбом

Типовой проект 705-1-148

Формат	Зона	Поз.	Обозначение	Наименование	Кол.	Примечание
				<u>Документация</u>		
И1			КЖИ-ТТ2	Технические требования к изготовлению арматурных, закладных и соединительных изделий.		
И1			КЖИ-МН9СБ	Сборочный чертеж		
				<u>Детали</u>		
		1		Б-10×300 ГОСТ 82-70 Полоса ВСтЗкл2 ГОСТ 535-79 R=500	1	11,8
		2		20 ГОСТ 2590-71 Круг ВСтЗкл2 ГОСТ 535-79 R=160	2	0,4
		3		Φ12 АІІ ГОСТ 5.1459-72 R=250	6	0,2
		4		Гайка М16 ГОСТ 5915-70	1	0,1
		5		Б-10×280 ГОСТ 82-70 Полоса ВСтЗкл2 ГОСТ 535-79 R=500	2	11,86
		6		Φ6 АІ ГОСТ 5781-75 R=0,45	12	0,1
		7		Φ6 АІ ГОСТ 5781-75 R=0,28	18	0,06
		8		Φ12 АІІ ГОСТ 5.1459-72 R=0,3	8	0,3

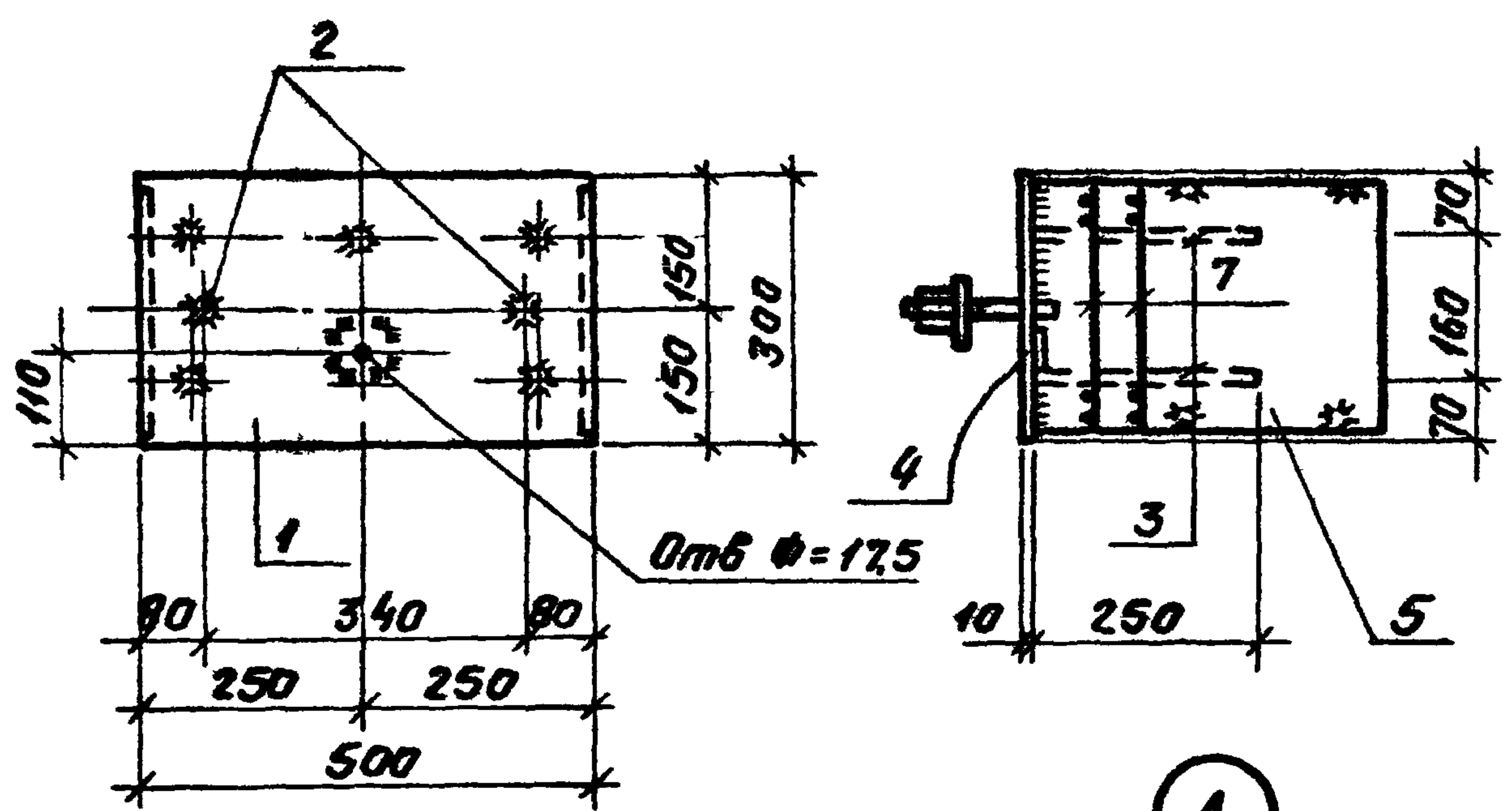
Ив. № подл. Подпись и дата

			ТП 705-1-148	КЖИ-МН9		
Нач. отд.	Марозов	<i>Ив.</i>	Изделие закладное МН9	Студия	Лист	Листов
Гл. констр.	Мартынов	<i>Ив.</i>		Р	1	2
Рук. гр.	Козлова	<i>Ив.</i>		ГОСТРОЙ СССР		
Проект.	Яковлева	<i>Ив.</i>		ЛЕНИНГРАДСКИЙ		
Исполн.	Кабатова	<i>Ив.</i>		ПРОМСТРОЙПРОЕКТ		
Контр.	Яковлева	<i>Ив.</i>				

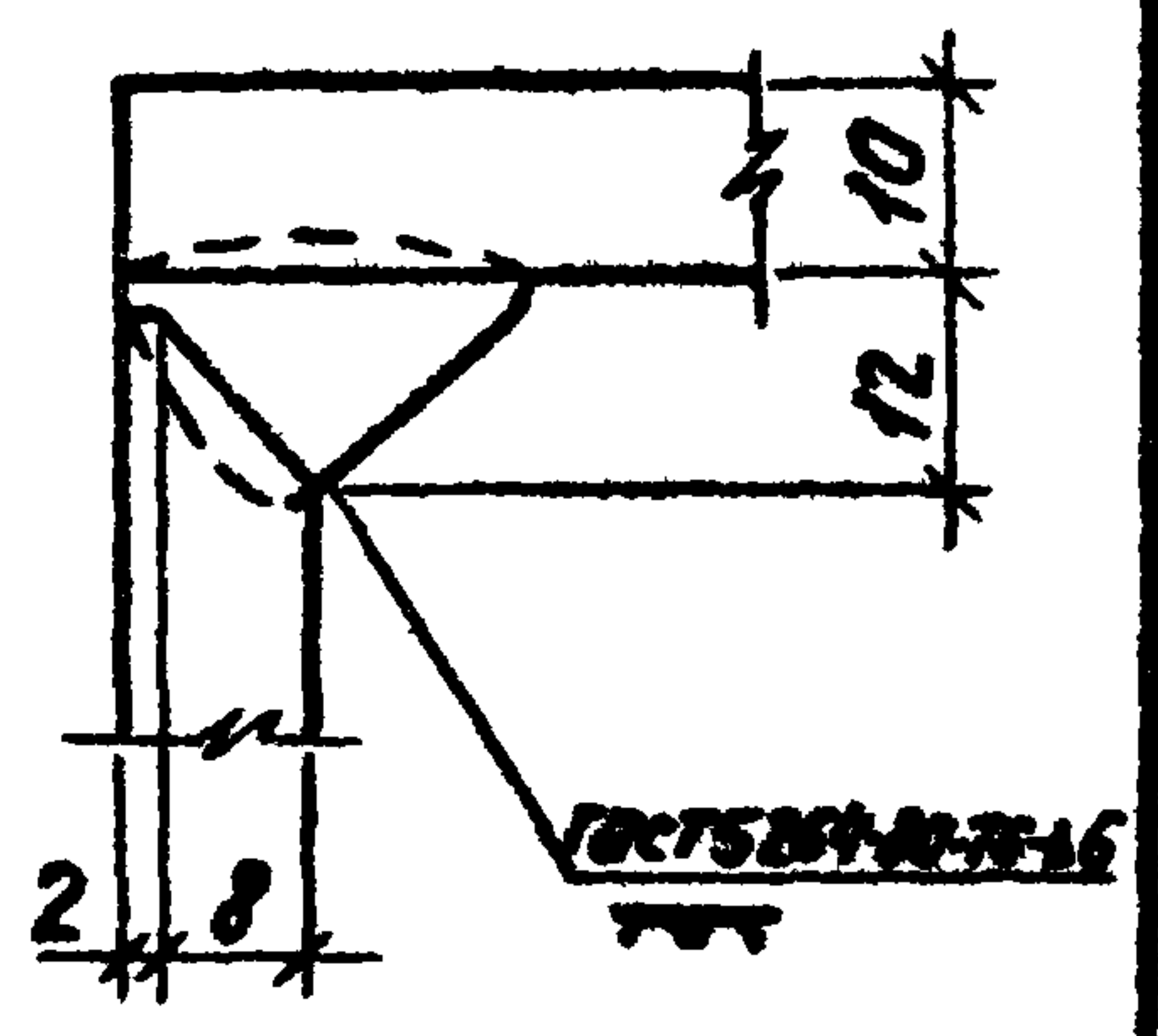
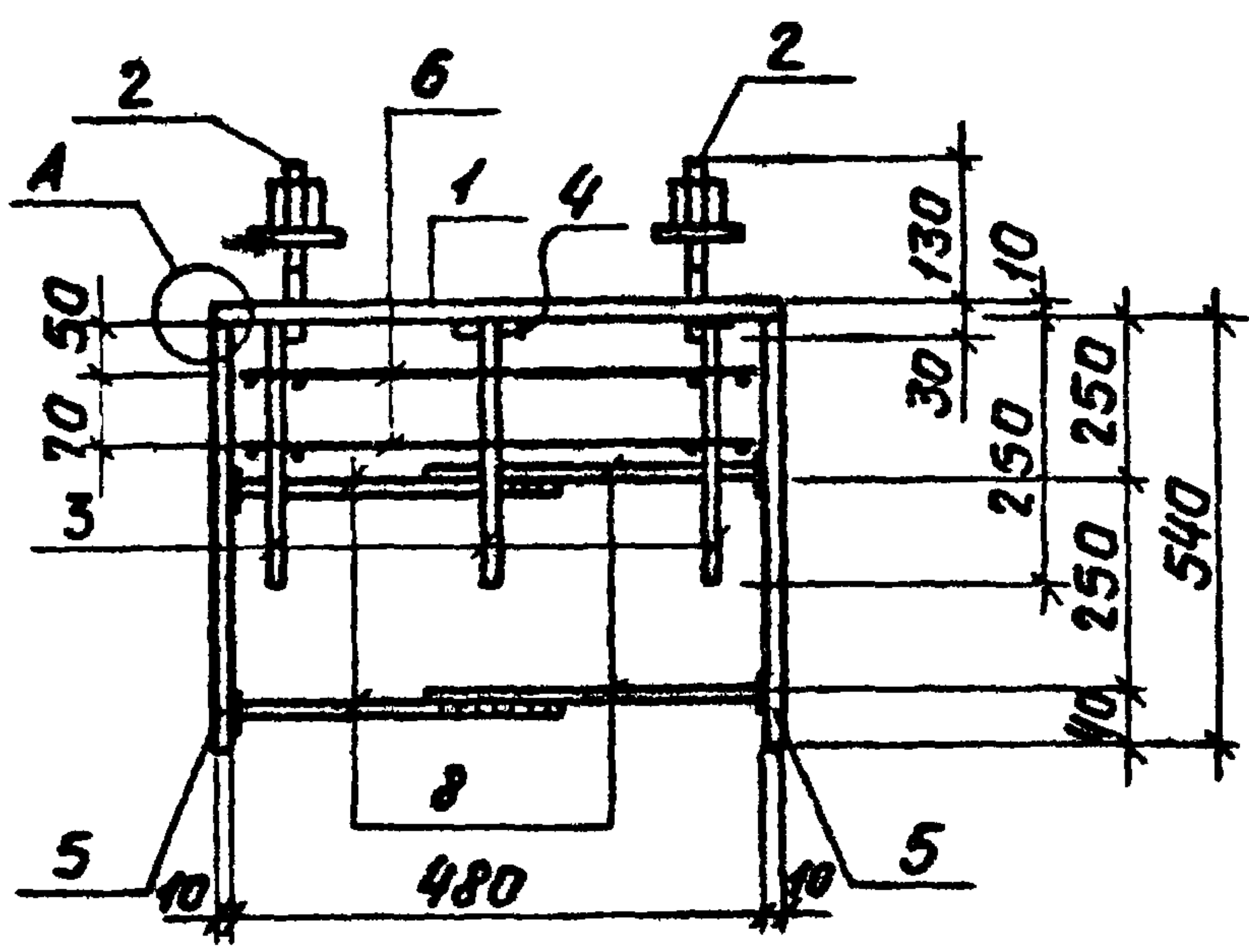


Альбом III

Типовой проект 705-1-148



(A)

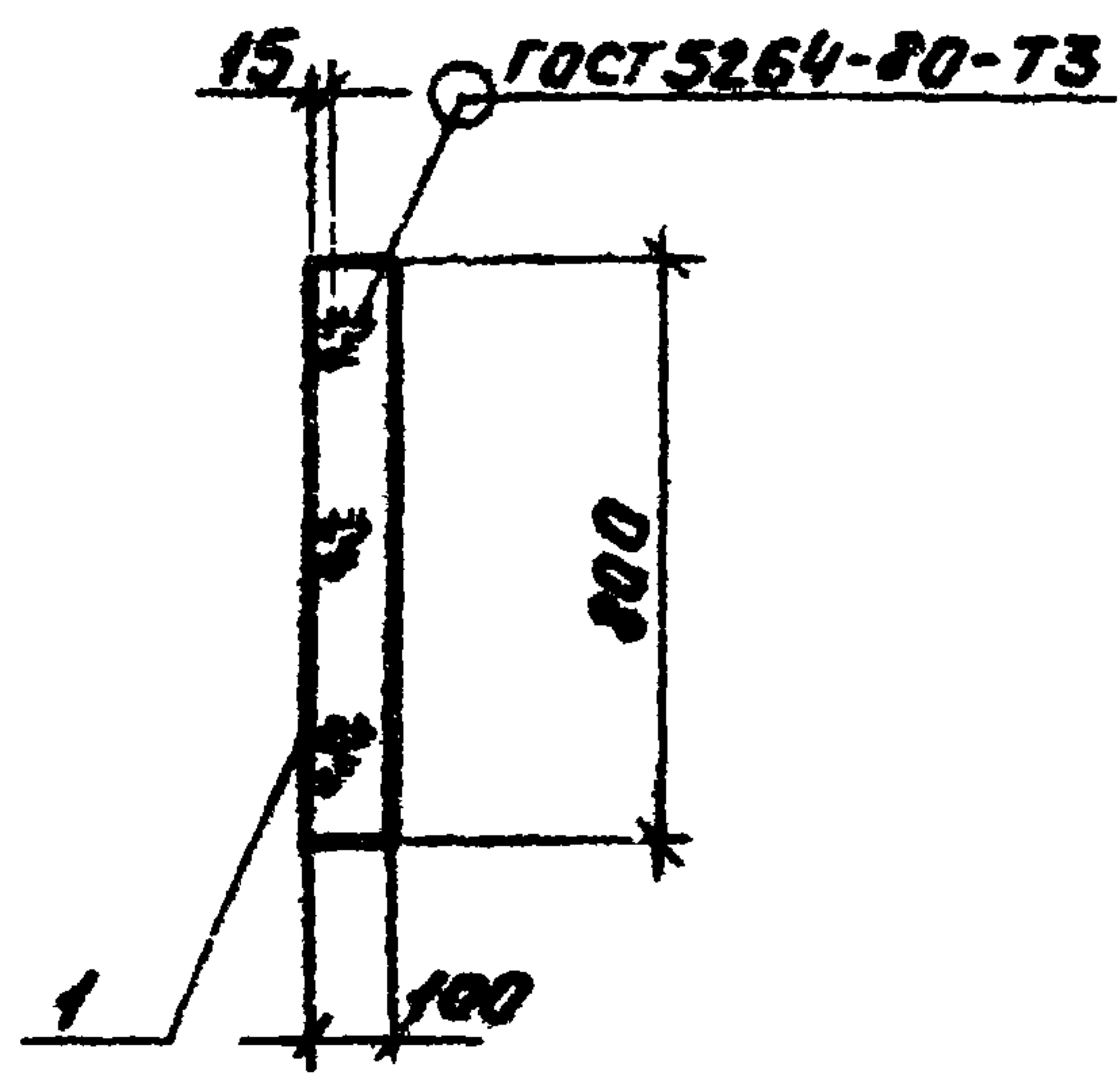
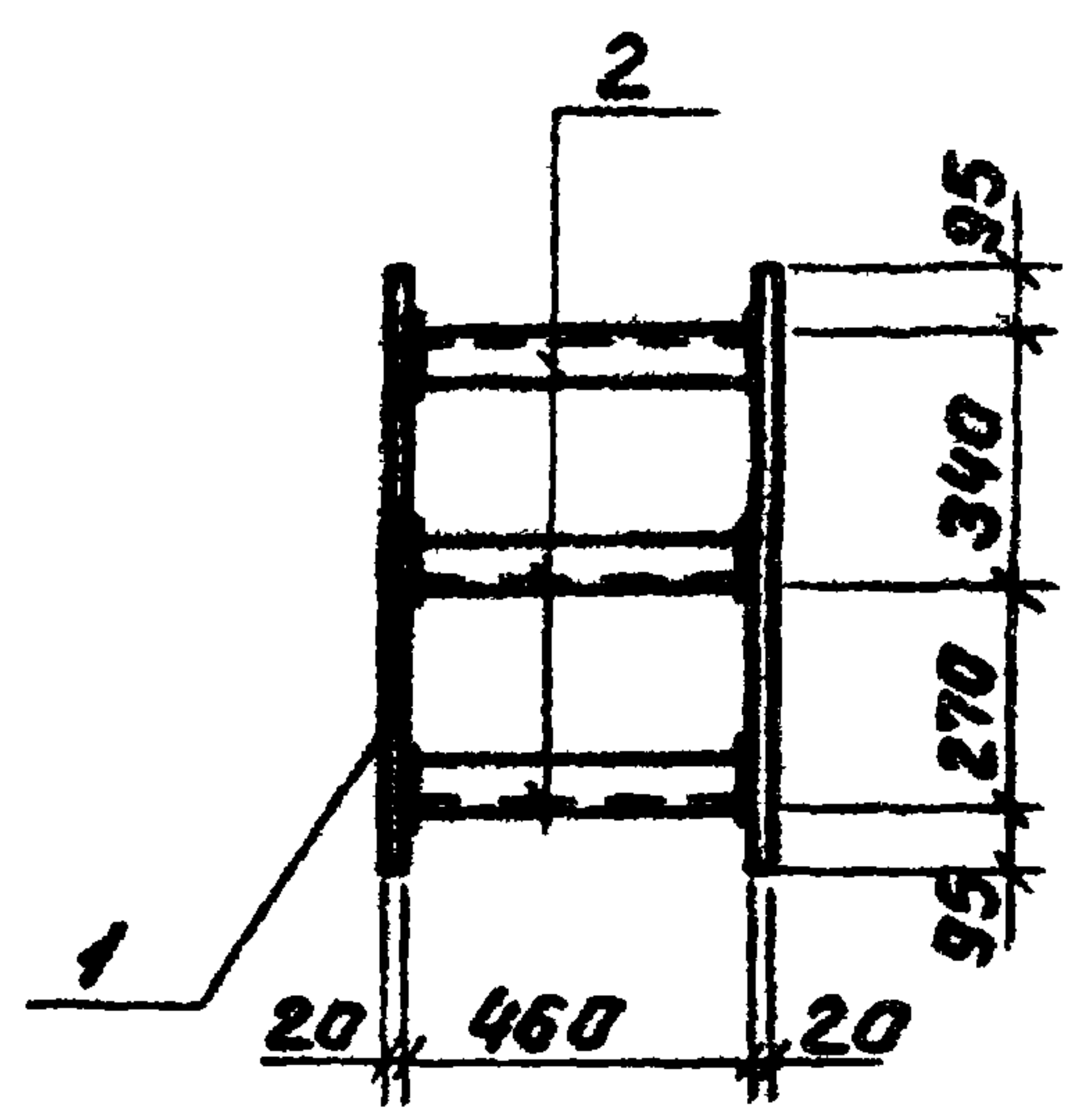


№№ по порядку Подпись и дата		
	Начерт. Морозов	
	Глюков Мертвинов	
	Руч. гр. Козлов	
Проект. Яковлева		
Начерт. Кабатова		
Контр. Яковлева		

ТП 705-1-148		КЖИ-МНЭСБ	
Изделие закладное Сборочный чертеж		Код	Масса
		P	42,4
		Лист 2	Листов
		ГОСТРОЙ СССР ЛЕНИНГРАДСКИЙ ПРОМСТРОЙПРОЕКТ	

16896-03

Альбом III



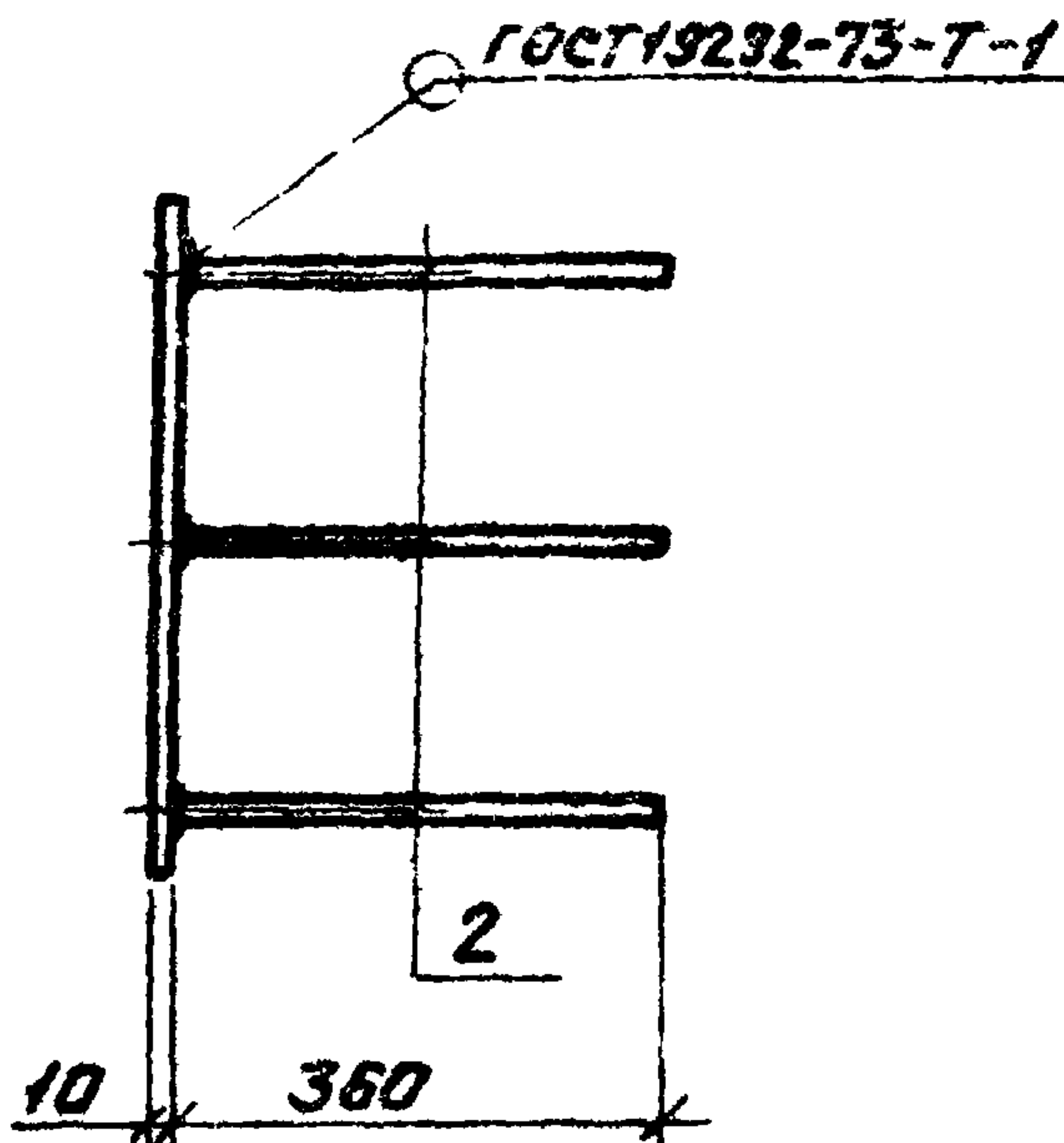
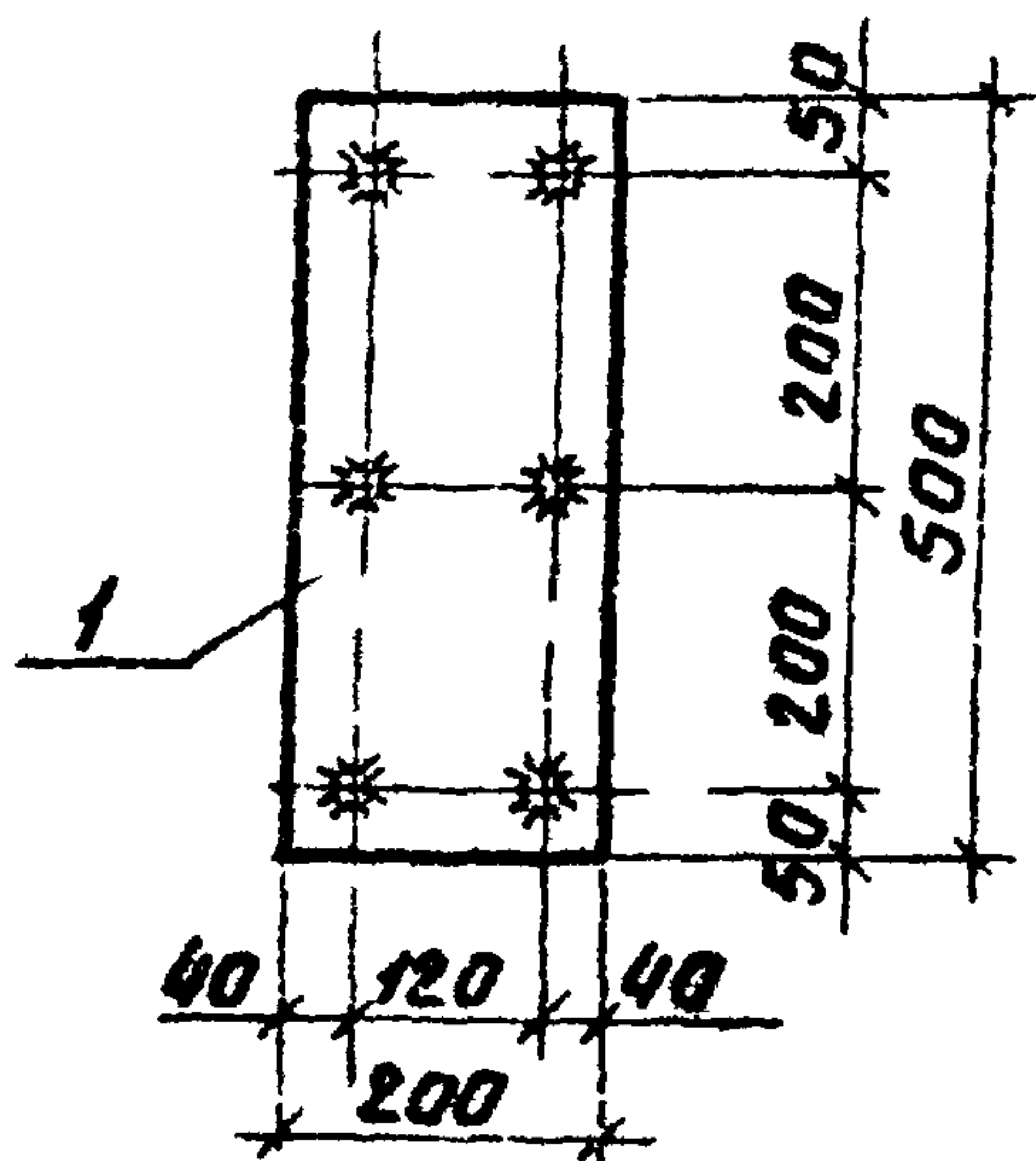
Типовой проект 705-1-148

Формат	Зона	Поз.	Обозначение	Наименование	Кол.	Примечание
				<u>Документация</u>		
И			КЖИ-ТТ2	Технические требования к изготовлению арматурных закладных и соединительных изделий		
				<u>Детали</u>		
Б4		1		Б-20x800 ГОСТ 82-70 Полоса бет 3 кл 2 ГОСТ 535-78	1	12,6 кг
Б4		2		Б-70x70x2 ГОСТ 1509-72 Угол бет 3 кл 2 ГОСТ 535-78-460	3	3,9 кг

№ подл. Подпись и дата				ТП 705-1-148	КЖИ-МН10		
	Изделие закладное МН10				Стадия	Масса	Масштаб
Нач. отд.	Морозов	Лев			Р	24,3	
Гл. констр.	Мартынов	Медв			Лист	Листов	
Рук. зр.	Козлова	Ев			ГОССТРОЙ СССР ЛЕНИНГРАДСКИЙ ПРОМСТРОЙПРОЕКТ		
Проект.	Яковлева	Лев			16896-03		
Исполн.	Ковалева	Лев					
Констр.	Яковлева	Лев					



Альбом III



Тыловой проект 705-1-148

Всего	Зона	Поз.	Обозначение	Наименование	Кол.	Примечание
				<b>Документация</b>		
11			КЖИ-ТТ2	Технические требования к изготовлению арматурных, закладных и соединительных изделий		
				<b>Детали</b>		
54	1			Полоса Б-10х200 ГОСТ 12-70 С-500 Вст 3 кл 2 ГОСТ 535-79	1	7,8 кг
54	2			Ф12А ГОСТ 51459-72 e=360	6	0,35 кг

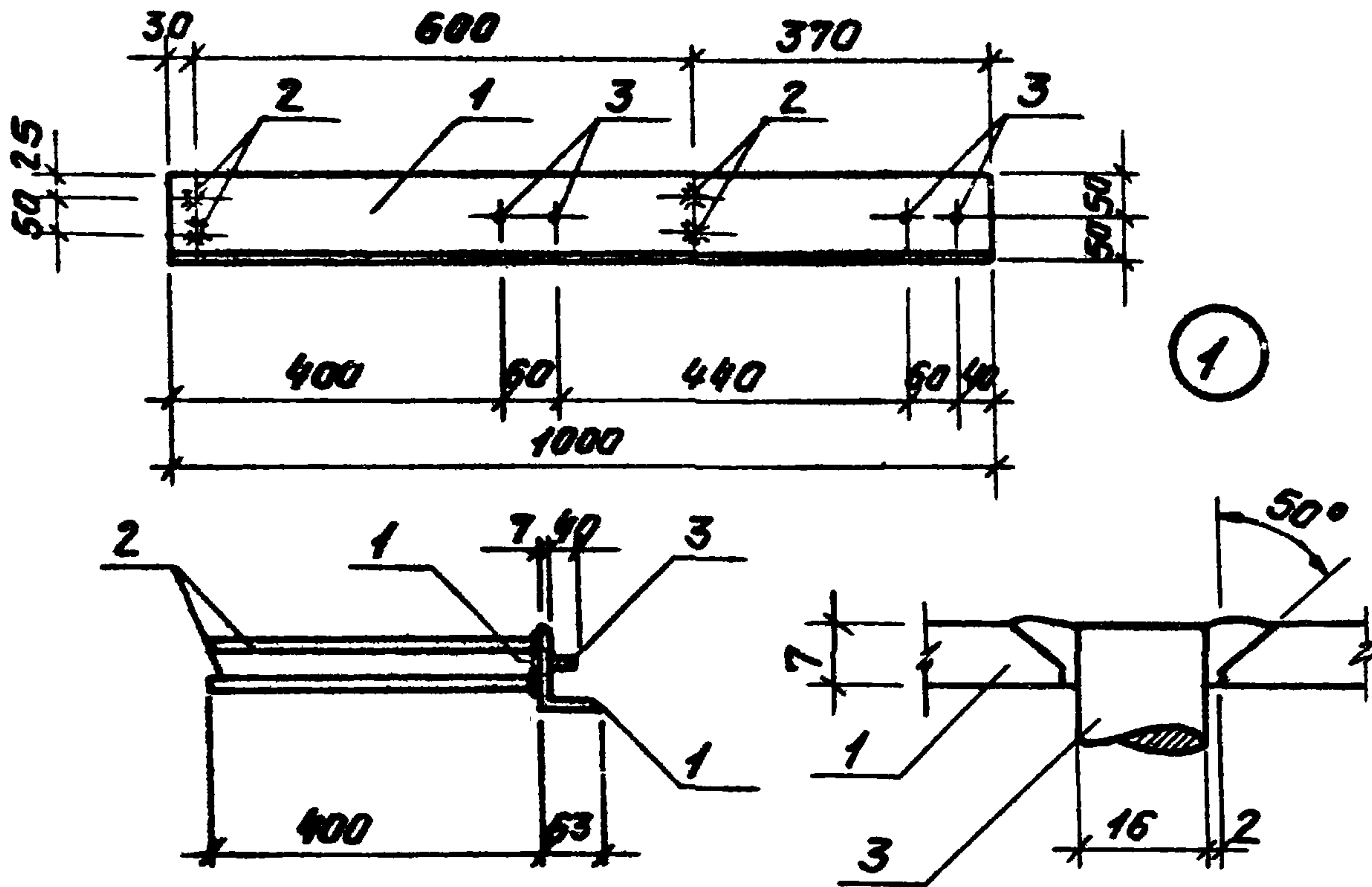
Инв. № подл. Подпись и дата

			ТП 705-1-148	КЖИ-МН11		
			Изделие закладное МН11	Стадия	Масса	Масштаб
				Р	9,9	
			Лист			Листов
			ГОССТРОЙ СССР ЛЕНИНГРАДСКИЙ ПРОМСТРОЙПРОЕКТ			

Нач. отд. Морозов  
 Инж. Локоняк Мартынов  
 Рук. гр. Козлова  
 Проект. Яковлева  
 Инжен. Кабатова  
 Р. интр. Яковлева







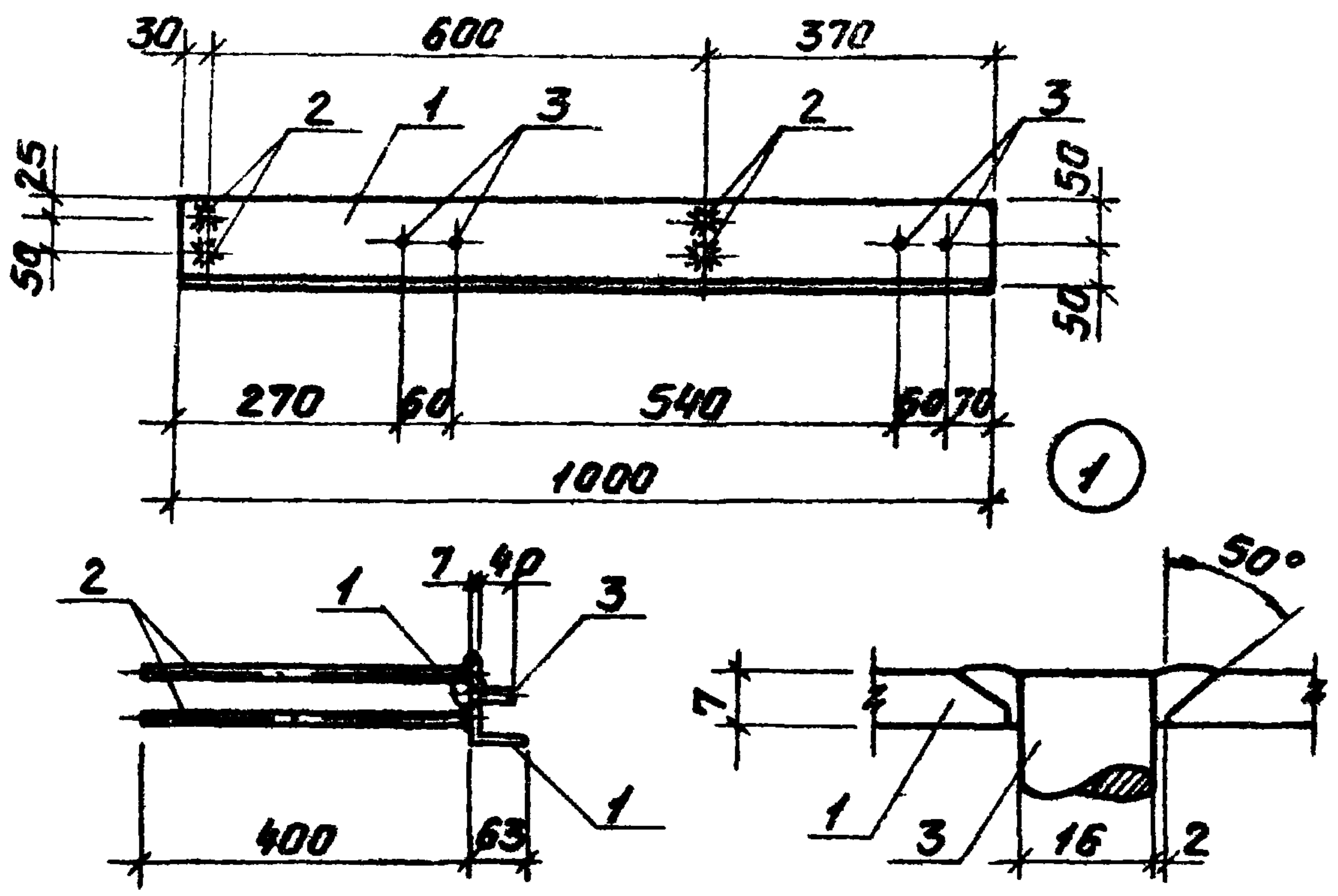
Формат	Зона	Лист	Обозначение	Наименование	Кол.	Примеч.
				<b>Документация</b>		
И			<b>КЖИ-ТТ2</b>	Технические требования к изготовлению арматурных накладных и соединит. изделий		
				<b>Детали</b>		
Б4		1		Б 100x63x7 ГОСТ 78510-72 Уголок ВстЗкл2 ГОСТ 535-79 $\rho=100$	1	8,7 кг
Б4		2		Шайба ГОСТ 51459-72* $\rho=400$	4	0,25 кг
Б4		3		Круг 16 ГОСТ 2590-71 Круг ВстЗкл2 ГОСТ 535-79 $\rho=47$	4	0,07 кг
				Шайба 16 ГОСТ 11371-78	4	0,01 кг
				Гайка М16 ГОСТ 5915-70*	4	0,033 кг

			ТП 705-1-148	КЖИ-МС2		
			Изделие соединительное <b>МС2</b>	Стадия	Масса	Масштаб
				Р	10,16	
				Лист	Листов	1
			ГОСТРОЙ СССР ЛЕНИНГРАДСКИЙ ПРОМСТРОЙПРОЕКТ			

Исполн. Морозов  
Гл. констр. Мартынов  
Рук. з.о. Козлова  
Проект. Ваис  
Исполн. Гладышевская  
Констр. Козлова

Альбом III

Типовой проект 705-1-148

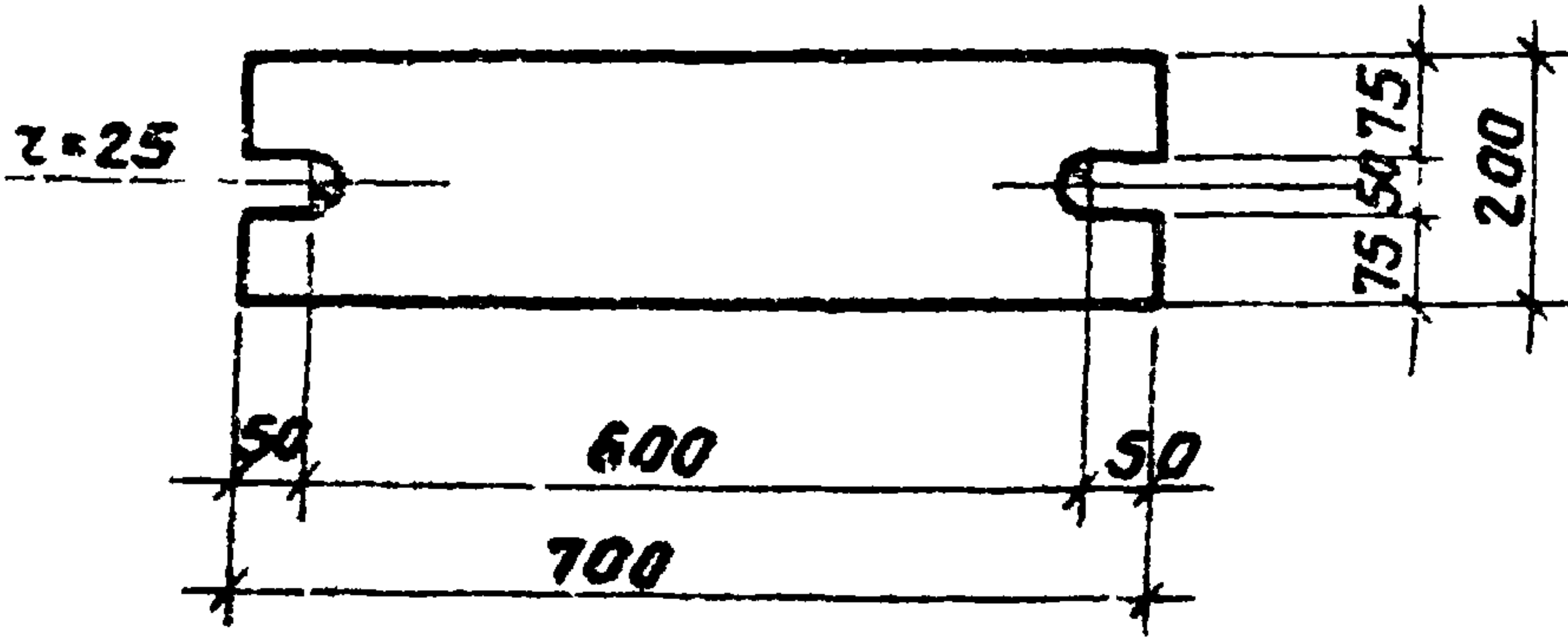


Формат	Зона	Поз.	Обозначение	Наименование	Кол.	Примечание
				<u>Документация</u>		
А4			КЖН-ТТ2	Технические требования к изготовлению арматурных, раскладных и соединительн. изделий		
				<u>Детали</u>		
Б4		1		Уголок 5100x63x7 ГОСТ 8510-72 е=1000 Вет3 кл2 ГОСТ 535-79	1	8,7 кг
Б4		2		Ø10 АIII ГОСТ 51459-72* е=400	4	0,25 кг
Б4		3		Круж 16 ГОСТ 2590-71 е=47 Вет3 кл2 ГОСТ 535-79	4	0,07 кг
				Шайба 16 ГОСТ 11371-78	4	0,01 кг

Имя, № подл. Подпись и дата

ТП 705-1-148			КЖН-МС3		
Изделие соединительное МС3			Станд. Р	Масса 10,16	Масштаб
Нач. отд. Морозов			Лист 1		
Инж. отдел Мартынов			Листов 1		
Рук. гр. Козлова			ГОССТРОЙ СССР		
Проект. Вацус			ЛЕНИНГРАДСКИЙ		
Исполн. Гладких			ПРОМСТРОЙПРОЕКТ		
Контр. Кабатова			16896-03		





Вариант	Зона	Поз.	Обозначение	Наименование	Кол.	Примечание
				<u>Документация</u>		
41			КЖИ-ТТ2	Технические требования к изготовлению арматурных, закладных и соединительных изделий.		
				<u>Детали</u>		
БЧ				Б-20-200 ГОСТ 82-70-700 Алюминий ГОСТ 335-71	1	22.0кг

ТП 705-1-148

КЖИ-МС4

Изделие соединительное  
МС4

Стадия Масса Масштаб

Р 22.0

Лист Листов 1

ГОСТРОЙ СССР  
ЛЕНИНГРАДСКИЙ  
ПРОМСТРОЙПРОЕКТ

Нач. отд. Морозов  
Инж. Мухометов  
Рук. гр. Козлова  
Проект. Яковлева  
Исполн. Кабатова  
Контр. Яковлева