



ГОСУДАРСТВЕННЫЙ СТАНДАРТ
СОЮЗА ССР

Заменен ГОСТом № 3689-80 с 01.01.82
ИСУ 1980 № 6, с. 21.

ОБОРУДОВАНИЕ ВЕРТИКАЛЬНЫХ
ЦИЛИНДРИЧЕСКИХ РЕЗЕРВУАРОВ
ДЛЯ НЕФТЕПРОДУКТОВ

ПАТРУБКИ ВЕНТИЛЯЦИОННЫЕ

ГОСТ 3689—70

Издание официальное

Цена 2 коп.

ГОСУДАРСТВЕННЫЙ КОМИТЕТ
СОВЕТА МИНИСТРОВ СССР
ПО ДЕЛАМ СТРОИТЕЛЬСТВА
Москва

РАЗРАБОТАН Государственным научно-исследовательским и проектным институтом нефтяного машиностроения (Гипронефтемаш) Министерства химического и нефтяного машиностроения

Зам. директора по нефтеперерабатывающему оборудованию **Абросимов Б. З.**
Руководитель темы **Мамонтов Г. В.**
Исполнители — **Сучкова Л. С., Сахарова М. А.**

ВНЕСЕН Министерством химического и нефтяного машиностроения

Член Коллегии **Васильев А. М.**

ПОДГОТОВЛЕН К УТВЕРЖДЕНИЮ Отделом технического нормирования и стандартизации Госстроя СССР

Начальник отдела **Шкинев А. Н.**
Начальник подотдела стандартов и технических условий **Мозольков В. С.**
Ст. инженер **Федоров Н. И.**

УТВЕРЖДЕН Государственным комитетом Совета Министров СССР по делам строительства
ВВЕДЕН В ДЕЙСТВИЕ Постановлением Госстроя СССР от 7 июля 1970 г. № 75

**ОБОРУДОВАНИЕ ВЕРТИКАЛЬНЫХ ЦИЛИНДРИЧЕСКИХ
РЕЗЕРВУАРОВ ДЛЯ НЕФТЕПРОДУКТОВ****Патрубки вентиляционные**

Accessories for Vertical Cylindrical Storage Tanks
for Petroleum Products. Vent nozzles

**ГОСТ
3689—70****Взамен
ГОСТ 3689—47**

Постановлением Государственного комитета Совета Министров СССР по делам
строительства от 7/VII 1970 г. № 75 срок введения установлен

с 1/I 1972 г.

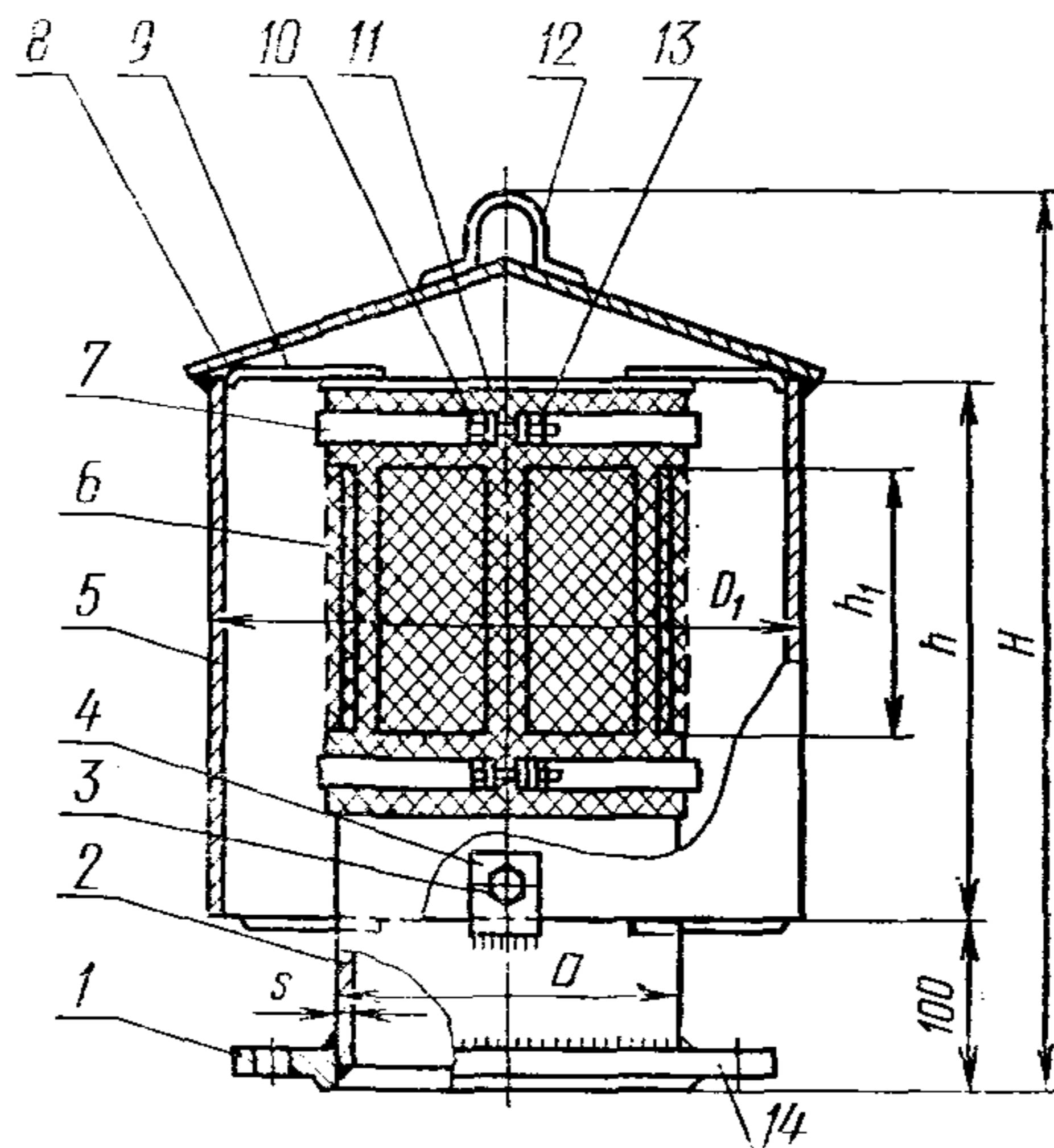
Несоблюдение стандарта преследуется по закону

Настоящий стандарт распространяется на вентиляционные патрубки, предназначенные для сообщения с атмосферой газового пространства вертикальных цилиндрических резервуаров для нефтепродуктов.

1. ОСНОВНЫЕ РАЗМЕРЫ

1.1. Вентиляционные патрубки должны изготавливаться с условным проходом D_y от 150 до 600 мм.

1.2. Конструкция и основные размеры патрубка должны соответствовать указанным на чертеже и в табл. 1.



1—фланец; 2—труба; 3—гайка; 4—лапа; 5—обечайка колпака; 6—сетка; 7—хомут; 8—крышка колпака; 9—распорка; 10—болт; 11—крышка трубы; 12—скоба; 13—гайка; 14—фланец P_y 1 и 2,5 кгс/см².

Таблица 1

Размеры в мм

Марка патрубка	Проход условный D_y	D	D_1	H	h	h_1	s	Количество вентиляционных отверстий	Масса (теоретическая), кг
ПВ-150	150	159	280	510	310	130	4	3	15
ПВ-200	200	219	380	580	365	185	4	4	23
ПВ-250	250	273	450	635	405	230	4	5	33
ПВ-300	300	325	560	640	405	240	6	5	50
ПВ-400	400	426	730	740	488	330	6	5	67
ПВ-500	500	530	890	910	638	380	6	6	103
ПВ-600	600	630	1100	920	618	460	6	6	122

Пример условного обозначения патрубка вентиляционного с условным проходом D_y 150 мм:

Патрубок вентиляционный ПВ-150 ГОСТ 3689—70

2. ТЕХНИЧЕСКИЕ ТРЕБОВАНИЯ

2.1. Вентиляционные патрубки должны изготавливаться в соответствии с требованиями настоящего стандарта по рабочим чертежам, утвержденным в установленном порядке.

2.2. Материалы для деталей патрубков должны соответствовать указанным в табл. 2.

Таблица 2

Наименования деталей	Материалы
Труба патрубка — труба стальная электросварная по ГОСТ 10704—63	Сталь марки ВМСт.Зсп или ВКСт.Зсп по ГОСТ 380—60
Обечайка и крышка колпака, крышка трубы, хомут, распорка — сталь прокатная тонколистовая по ГОСТ 3680—57	Сталь марки ВМСт.Зсп или ВКСт.Зсп по ГОСТ 380—60
Лапа — сталь прокатная полосовая по ГОСТ 103—57 или сталь прокатная широкополосовая универсальная по ГОСТ 82—57	Сталь марки ВМСт.Зсп по ГОСТ 380—60
Скоба — сталь горячекатаная круглая по ГОСТ 2590—57	Сталь марки ВМСт.Зсп по ГОСТ 380—60
Фланец по ГОСТ 1255—67	Сталь марки ВМСт.Зсп по ГОСТ 380—60
Сетка № 2,8—0,7 по ГОСТ 12184—66	Сталь марки 2Х13 по ГОСТ 5632—61
Болты по ГОСТ 7798—62 и гайки по ГОСТ 5915—62	Сталь 10кп по ГОСТ 1050—60
Шайбы по ГОСТ 11371—68	Сталь марки ВМСт.Зсп по ГОСТ 380—60

Примечание. Замена материалов, указанных в таблице, материалами других менее дефицитных марок допускается по согласованию с заказчиком и проектной организацией при условии обеспечения надежной эксплуатации патрубка.

2.3. Присоединительные размеры фланца должны соответствовать требованиям ГОСТ 1234—67.

2.4. Сварка фланца с трубой должна производиться электродами марки Э42 по ГОСТ 9467—60.

2.5. Сварные швы должны быть зачищены от шлака и брызг. Переход от основного металла к наплавленному должен быть плавным, без подрезов и наплывов.

Катет сварного шва должен быть одинаковым по всей длине шва.

2.6. Крепежные изделия (болты, гайки, шайбы) должны быть оцинкованы или оксидированы.

2.7. Необработанные поверхности патрубка с наружной и внутренней стороны должны быть покрыты краской БТ-177 по ГОСТ 5631—70.

Окрашенные поверхности патрубка должны соответствовать требованиям, предъявляемым к покрытиям класса IV, группы 7 по ГОСТ 9894—61.

2.8. Вентиляционные отверстия трубы должны быть обернуты провололочной сеткой с соединением их концов методом нахлестки.

Сетка должна быть плотно закреплена на трубе хомутами.

2.9. Обечайка и крышка колпака не должны иметь вмятин, коробления и других дефектов.

2.10. Каждый патрубок должен быть принят техническим контролем предприятия-изготовителя.

2.11. Предприятие-изготовитель обязано гарантировать безотказную работу патрубков в течение 24 месяцев со дня отгрузки потребителю и в течение этого срока безвозмездно ремонтировать или заменять дефектные патрубки при условии соблюдения правил их монтажа, эксплуатации и хранения.

2.12. Каждый патрубок при приемке должен быть подвергнут внешнему осмотру, проверке размеров, качества сварных швов и его соответствия требованиям настоящего стандарта.

2.13. Качество сварных швов должно проверяться внешним осмотром, а размеры — измерительным инструментом по ГОСТ 3242—69.

2.14. Дефектные сварные швы должны быть устранены вырубкой и в последующем заварены.

Подчеканка швов не допускается.

2.15. После исправления дефектов патрубок должен быть подвергнут повторным испытаниям.

2.16. При неудовлетворительных результатах повторных испытаний патрубок приемке не подлежит.

3. МАРКИРОВКА, УПАКОВКА, ТРАНСПОРТИРОВАНИЕ И ХРАНЕНИЕ

3.1. Маркировка вентиляционных патрубков должна производиться в соответствии с требованиями ГОСТ 4666—65.

3.2. Метод консервации патрубков должен соответствовать требованиям ГОСТ 13168—69.

3.3. Патрубки должны быть упакованы в деревянные решетчатые ящики, обеспечивающие сохранность патрубков при транспортировании.

3.4. Предприятие-изготовитель обязано гарантировать соответствие патрубков требованиям настоящего стандарта и сопровождать каждую партию патрубков документом, в котором указывается:

а) наименование министерства или ведомства, в ведении которого находится предприятие-изготовитель;

б) наименование и адрес предприятия-изготовителя;

в) наименование и обозначение патрубка;

г) материал деталей;

д) год и месяц выпуска;

е) количество патрубков в партии и их масса;

ж) номер настоящего стандарта.

3.5. Патрубки должны храниться в закрытых помещениях или под навесом на подкладках.

Редактор В. П. Огурцов

Сдано в наб. 10/IX 1970 г.

Подп. в печ. 4/XI 1970 г.

0,375 п. л.

Тир. 8000