



О Т Р А С Л Е В Ы Е С Т А Н Д А Р Т Ы

ПОДОГРЕВАТЕЛИ ПАРОВОДЯНЫЕ ТЕПЛОВЫХ СЕТЕЙ

ОСТ 108.271.105—76, ОСТ 108.101.101—76, ОСТ 108.318.103—76,
ОСТ 108.313.101—76, ОСТ 108.540.103—76, ОСТ 108.313.102—76,
ОСТ 108.313.103—76, ОСТ 108.313.104—76, ОСТ 108.360.101—76,
ОСТ 108.271.106—76, ОСТ 108.369.101—76, ОСТ 108.369.102—76,
ОСТ 108.360.102—76, ОСТ 108.369.103—76, ОСТ 108.360.103—76,
ОСТ 108.780.102—76, ОСТ 108.271.107—76, ОСТ 108.369.104—76,
ОСТ 108.369.105—76, ОСТ 108.389.101—76, ОСТ 108.101.102—76,
ОСТ 108.318.104—76, ОСТ 108.318.105—76, ОСТ 108.500.101—76,
ОСТ 108.530.101—76, ОСТ 108.794.101—76, ОСТ 108.321.106—76,
ОСТ 108.101.103—76, ОСТ 108.101.104—76, ОСТ 108.360.104—76,
ОСТ 108.101.105—76, ОСТ 108.360.105—76, ОСТ 108.101.106—76,
ОСТ 108.500.103—76, ОСТ 108.101.107—76, ОСТ 108.101.108—76,
ОСТ 108.101.109—76, ОСТ 108.540.104—76, ОСТ 108.101.110—76,
ОСТ 108.500.102—76, ОСТ 108.101.111—76, ОСТ 108.734.101—76,
ОСТ 108.734.102—76, ОСТ 108.734.103—76, ОСТ 108.321.107—76

Издание официальное

РАЗРАБОТАН Научно-производственным объединением по исследованию и проектированию энергетического оборудования им. И. И. Ползунова (НПО ЦКТИ)

Генеральный директор	Н. М. МАРКОВ
Заведующий отраслевым отделом стандартизации	В. Л. МАРКОВ
Руководители темы:	Л. О. МУРЗО, М. И. ЯНКЕЛЕВИЧ
Исполнители:	А. М. БЕЛЯЕВА, А. Ф. ПОПОВ, З. П. ШУЛЯТЬЕВА, Н. М. ГРАЖДАНОВА

Ленинградским филиалом проектно-технологического института «Энергомонтажпроект»

Главный инженер	А. М. ШАГИН
Руководитель темы	В. И. ЕСАРЕВ
Исполнители:	Б. З. ФЕЙГИН, Р. Р. КЕЙЗЕЛЬ

ВНЕСЕН Научно-производственным объединением по исследованию и проектированию энергетического оборудования им. И. И. Ползунова (НПО ЦКТИ)

Генеральный директор	Н. М. МАРКОВ
Заведующий отраслевым отделом стандартизации	В. Л. МАРКОВ

ПОДГОТОВЛЕН К УТВЕРЖДЕНИЮ Техническим управлением Министерства энергетического машиностроения

Начальник Технического управления	В. П. ПЛАСТОВ
Начальник отдела опытно-конструкторских и научно-исследовательских работ по котлостроению	В. В. ЛЕБЕДЕВ

СОГЛАСОВАН с Госгортехнадзором СССР

Заместитель начальника управления по котлонадзору и подъемным сооружениям	А. И. МУРАЧЕВ
---	---------------

с трестом Союзкотлокомплект

Управляющий	И. Ф. ГРИГОРЬЕВ
-------------	-----------------

с ЦПКБ Главтехмонтаж Минмонтажспецстроя

Заместитель начальника ЦПКБ	В. В. БОНДАРЕНКО
-----------------------------	------------------

УТВЕРЖДЕН И ВВЕДЕН В ДЕЙСТВИЕ указанием Министерства энергетического машиностроения от 27 декабря 1976 г. № ПС-002/9623

Заместитель министра	П. О. СИРЫЙ
----------------------	-------------

ПОДОГРЕВАТЕЛИ ПАРОВОДЯНЫЕ
КРЫШКИ
КОНСТРУКЦИЯ И РАЗМЕРЫ

ОСТ 108.101.110—76

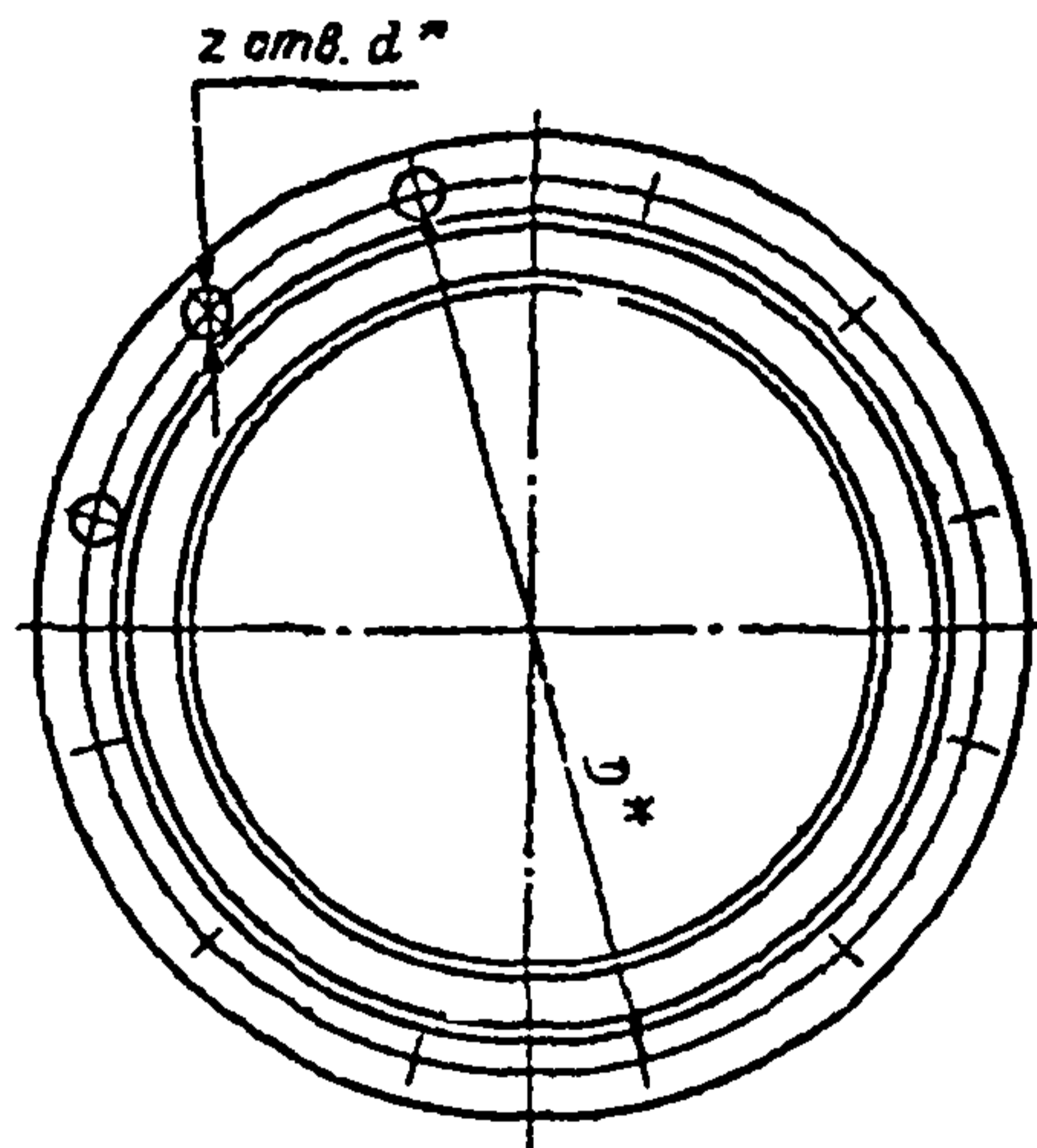
Введен впервые

Указанием Министерства энергетического машиностроения от 27 декабря 1976 г. № ПС-002/9623 срок действия установлен

с 01.01.78

до 01.01.83

Несоблюдение стандарта преследуется по закону



1. Настоящий стандарт распространяется на крышки пароводяных подогревателей.

2. Конструкция и размеры крышек пароводяных подогревателей должны соответствовать указанным на чертеже и в табл. 1 и 2.

3. Материал трубы (поз. 1) — Труба ГОСТ 10704—76

АСт3пс5 ГОСТ 10705—63 или

ГОСТ 8696—74 при $D_n \leq 720$.

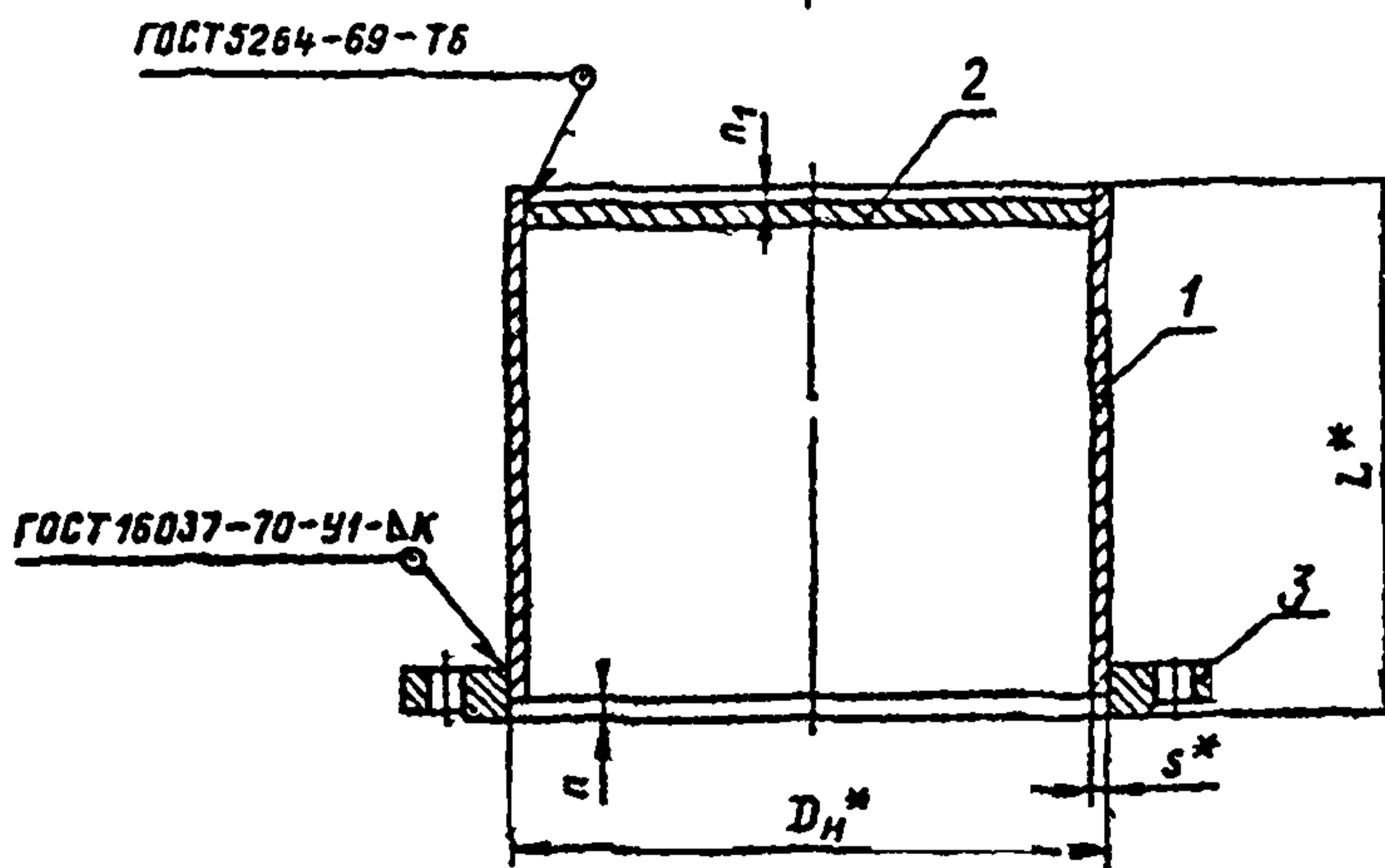
Допускается при $D_n \leq 426$ применение бесшовных труб по ГОСТ 8732—70.

4. Сварку производить электродами Э42 или Э46 по ГОСТ 9467—75.

5. Допускается взамен фланцев по ГОСТ 1255—67 применять фланцы по ГОСТ 12827—67.

Пример обозначения:

КРЫШКА 03 ОСТ 108.101.110—76



*Размеры для справок

Таблица 1

Размеры в мм

Обозначение крышки	$D_в$	s	L	D	K	n	n_1	d	Количество от- верстий z	Масса, кг
01 ОСТ 108.101.110—76	325	8	290	400	9		12	23	12	39,4
02 ОСТ 108.101.110—76	426		320	515	8	10			16	65,9
03 ОСТ 108.101.110—76	480	7	340	565			15	21	20	77,7

Таблица 2

Обозначение крышки	Поз. 1 Труба по ОСТ 108.101.110—76 Кол. 1			Поз. 2 Днище по ОСТ 108.500.102—76 Кол. 1		Поз. 3 Фланец по ГОСТ 1255—67 Кол. 1	
	$D_в \times s$, мм	Длина, мм	Масса, кг	Обозначение			
01 ОСТ 108.101.110—76	325×8	280	17,5	01 ОСТ 108.500.102—76	300—10		
02 ОСТ 108.101.110—76	426×7	310	22,4	02 ОСТ 108.500.102—76	400—10		
03 ОСТ 108.101.110—76	480×7	330	26,9	03 ОСТ 108.500.102—76	450—10		