



О Т Р А С Л Е В Ы Е С Т А Н Д А Р Т Ы

## ПОДОГРЕВАТЕЛИ ПАРОВОДЯНЫЕ ТЕПЛОВЫХ СЕТЕЙ

ОСТ 108.271.105—76,    ОСТ 108.101.101—76,    ОСТ 108.318.103—76,  
ОСТ 108.313.101—76,    ОСТ 108.540.103—76,    ОСТ 108.313.102—76,  
ОСТ 108.313.103—76,    ОСТ 108.313.104—76,    ОСТ 108.360.101—76,  
ОСТ 108.271.106—76,    ОСТ 108.369.101—76,    ОСТ 108.369.102—76,  
ОСТ 108.360.102—76,    ОСТ 108.369.103—76,    ОСТ 108.360.103—76,  
ОСТ 108.780.102—76,    ОСТ 108.271.107—76,    ОСТ 108.369.104—76,  
ОСТ 108.369.105—76,    ОСТ 108.389.101—76,    ОСТ 108.101.102—76,  
ОСТ 108.318.104—76,    ОСТ 108.318.105—76,    ОСТ 108.500.101—76,  
ОСТ 108.530.101—76,    ОСТ 108.794.101—76,    ОСТ 108.321.106—76,  
ОСТ 108.101.103—76,    ОСТ 108.101.104—76,    ОСТ 108.360.104—76,  
ОСТ 108.101.105—76,    ОСТ 108.360.105—76,    ОСТ 108.101.106—76,  
ОСТ 108.500.103—76,    ОСТ 108.101.107—76,    ОСТ 108.101.108—76,  
ОСТ 108.101.109—76,    ОСТ 108.540.104—76,    ОСТ 108.101.110—76,  
ОСТ 108.500.102—76,    ОСТ 108.101.111—76,    ОСТ 108.734.101—76,  
ОСТ 108.734.102—76,    ОСТ 108.734.103—76,    ОСТ 108.321.107—76

Издание официальное

**РАЗРАБОТАН** Научно-производственным объединением по исследованию и проектированию энергетического оборудования им. И. И. Ползунова (НПО ЦКТИ)

Генеральный директор **Н. М. МАРКОВ**

Заведующий отраслевым отделом стандартизации **В. Л. МАРКОВ**

Руководители темы: **Л. О. МУРЗО,  
М. И. ЯНКЕЛЕВИЧ**

Исполнители: **А. М. БЕЛЯЕВА,  
А. Ф. ПОПОВ,  
З. П. ШУЛЯТЬЕВА,  
Н. М. ГРАЖДАНОВА**

**Ленинградским филиалом проектно-технологического института «Энергомонтажпроект»**

Главный инженер **А. М. ШАГИН**

Руководитель темы **В. И. ЕСАРЕВ**

Исполнители: **Б. З. ФЕЙГИН,  
Р. Р. КЕЙЗЕЛЬ**

**ВНЕСЕН** Научно-производственным объединением по исследованию и проектированию энергетического оборудования им. И. И. Ползунова (НПО ЦКТИ)

Генеральный директор **Н. М. МАРКОВ**

Заведующий отраслевым отделом стандартизации **В. Л. МАРКОВ**

**ПОДГОТОВЛЕН К УТВЕРЖДЕНИЮ** Техническим управлением Министерства энергетического машиностроения

Начальник Технического управления **В. П. ПЛАСТОВ**

Начальник отдела опытно-конструкторских и научно-исследовательских работ по котлостроению **В. В. ЛЕБЕДЕВ**

**СОГЛАСОВАН** с Госгортехнадзором СССР

Заместитель начальника управления по котлонадзору и подъемным сооружениям **А. И. МУРАЧЕВ**

**с трестом Союзкотлокомплект**

Управляющий **И. Ф. ГРИГОРЬЕВ**

**с ЦПКБ Главтехмонтаж Минмонтажспецстроя**

Заместитель начальника ЦПКБ **В. В. БОНДАРЕНКО**

**УТВЕРЖДЕН И ВВЕДЕН В ДЕЙСТВИЕ** указанием Министерства энергетического машиностроения от 27 декабря 1976 г. № ПС-002/9623

Заместитель министра **П. О. СИРЫЙ**

ПОДОГРЕВАТЕЛИ ПАРОВОДЯНЫЕ  
КАМЕРЫ ВОДЯНЫЕ ЗАДНИЕ. ФЛАНЦЫ  
КОНСТРУКЦИЯ И РАЗМЕРЫ

ОСТ 108.540.104—76

Введен впервые

Указанием Министерства энергетического машиностроения от 27 декабря 1976 г. № ПС-002/9623 срок действия установлен

с 01.01.78

до 01.01.83

Несоблюдение стандарта преследуется по закону

1. Настоящий стандарт распространяется на фланцы пароводяных подогревателей.

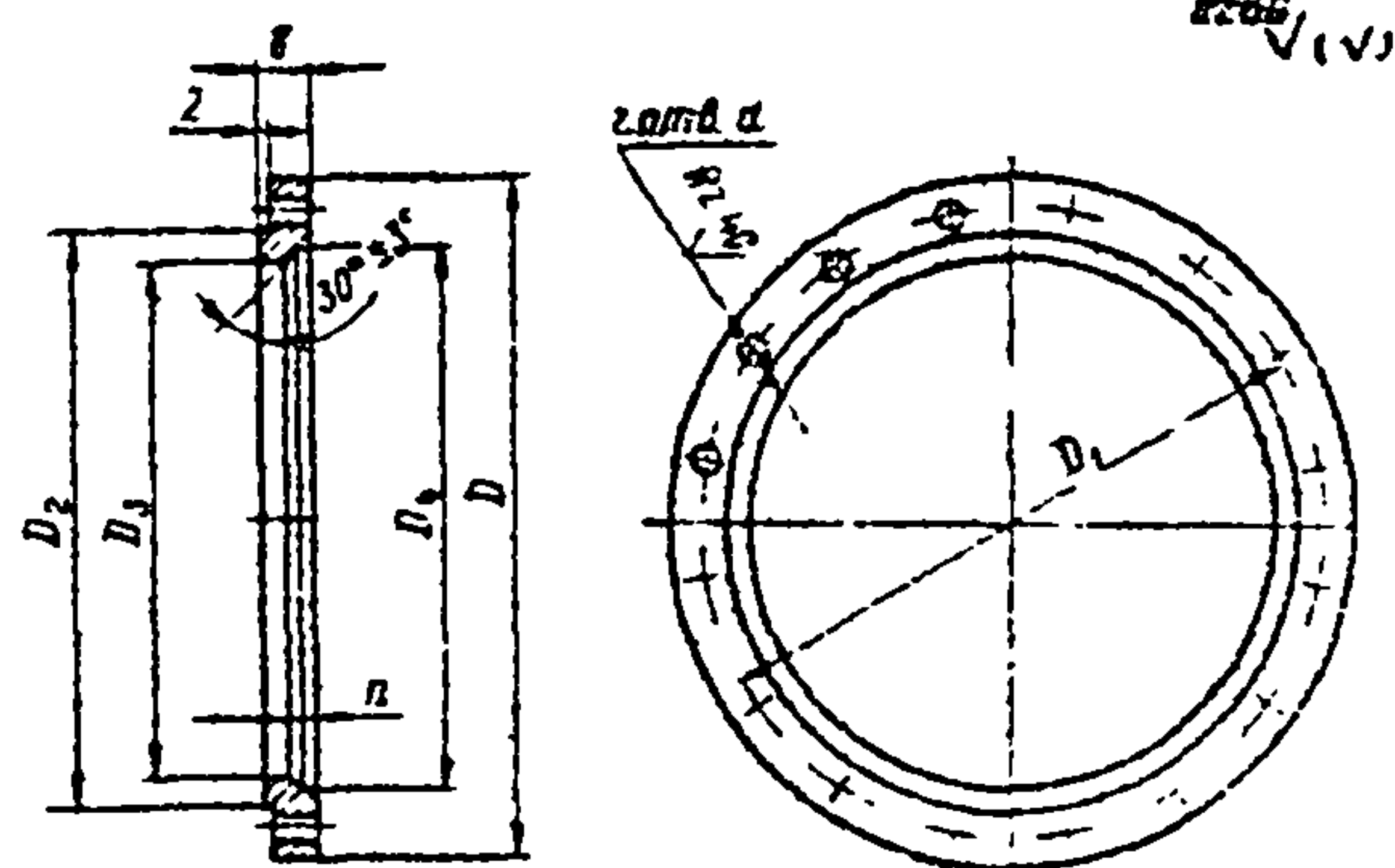
2. Конструкция и размеры фланцев пароводяных подогревателей должны соответствовать указанным на чертеже и в таблице.

3. Материал — сталь марки 20 ГОСТ 1050—74. Допускается изготовление фланцев из стали марки ВСтЗпс5 ГОСТ 380—71 (толщиной до 25 мм) и ВСтЗпс4 ГОСТ 380—71 (толщиной до 30 мм).

4. Диаметр  $D_4$  уточнить по наружному диаметру днищ.

Пример обозначения:

ФЛАНЕЦ 01 ОСТ 108.540.104—76



Размеры в мм

Обозначение фланца	$D$	$D_1$	$D_2$	$D_3$	$D_4$	$d$	$b$	$n$	Количество отверстий $z$	Масса, кг
01 ОСТ 108.540.104—76	302	278	255	230	246	14	20	8	16	3,54
02 ОСТ 108.540.104—76	400	366	340	307	326	18	24	10	24	7,50
03 ОСТ 108.540.104—76	454	424	390	358	378		28			11,0
04 ОСТ 108.540.104—76	500	468	435	406	428	23	30	12	28	12,5
05 ОСТ 108.540.104—76	602	572	540	510	532		32		16,3	
06 ОСТ 108.540.104—76	696	668	632	600	632	23	36	12	36	21,3
07 ОСТ 108.540.104—76	792	760	732	700	722		40		25,9	