



О Т Р А С Л Е В Ы Е С Т А Н Д А Р Т Ы

ПОДОГРЕВАТЕЛИ ПАРОВОДЯНЫЕ ТЕПЛОВЫХ СЕТЕЙ

ОСТ 108.271.105—76, ОСТ 108.101.101—76, ОСТ 108.318.103—76,
ОСТ 108.313.101—76, ОСТ 108.540.103—76, ОСТ 108.313.102—76,
ОСТ 108.313.103—76, ОСТ 108.313.104—76, ОСТ 108.360.101—76,
ОСТ 108.271.106—76, ОСТ 108.369.101—76, ОСТ 108.369.102—76,
ОСТ 108.360.102—76, ОСТ 108.369.103—76, ОСТ 108.360.103—76,
ОСТ 108.780.102—76, ОСТ 108.271.107—76, ОСТ 108.369.104—76,
ОСТ 108.369.105—76, ОСТ 108.389.101—76, ОСТ 108.101.102—76,
ОСТ 108.318.104—76, ОСТ 108.318.105—76, ОСТ 108.500.101—76,
ОСТ 108.530.101—76, ОСТ 108.794.101—76, ОСТ 108.321.106—76,
ОСТ 108.101.103—76, ОСТ 108.101.104—76, ОСТ 108.360.104—76,
ОСТ 108.101.105—76, ОСТ 108.360.105—76, ОСТ 108.101.106—76,
ОСТ 108.500.103—76, ОСТ 108.101.107—76, ОСТ 108.101.108—76,
ОСТ 108.101.109—76, ОСТ 108.540.104—76, ОСТ 108.101.110—76,
ОСТ 108.500.102—76, ОСТ 108.101.111—76, ОСТ 108.734.101—76,
ОСТ 108.734.102—76, ОСТ 108.734.103—76, ОСТ 108.321.107—76

Издание официальное

РАЗРАБОТАН Научно-производственным объединением по исследованию и проектированию энергетического оборудования им. И. И. Ползунова (НПО ЦКТИ)

Генеральный директор	Н. М. МАРКОВ
Заведующий отраслевым отделом стандартизации	В. Л. МАРКОВ
Руководители темы:	Л. О. МУРЗО, М. И. ЯНКЕЛЕВИЧ
Исполнители:	А. М. БЕЛЯЕВА, А. Ф. ПОПОВ, З. П. ШУЛЯТЬЕВА, Н. М. ГРАЖДАНОВА

Ленинградским филиалом проектно-технологического института «Энергомонтажпроект»

Главный инженер	А. М. ШАГИН
Руководитель темы	В. И. ЕСАРЕВ
Исполнители:	Б. З. ФЕЙГИН, Р. Р. КЕЙЗЕЛЬ

ВНЕСЕН Научно-производственным объединением по исследованию и проектированию энергетического оборудования им. И. И. Ползунова (НПО ЦКТИ)

Генеральный директор	Н. М. МАРКОВ
Заведующий отраслевым отделом стандартизации	В. Л. МАРКОВ

ПОДГОТОВЛЕН К УТВЕРЖДЕНИЮ Техническим управлением Министерства энергетического машиностроения

Начальник Технического управления	В. П. ПЛАСТОВ
Начальник отдела опытно-конструкторских и научно-исследовательских работ по котлостроению	В. В. ЛЕБЕДЕВ

СОГЛАСОВАН с Госгортехнадзором СССР

Заместитель начальника управления по котлонадзору и подъемным сооружениям	А. И. МУРАЧЕВ
---	---------------

с трестом Союзкотлокомплект

Управляющий	И. Ф. ГРИГОРЬЕВ
-------------	-----------------

с ЦПКБ Главтехмонтаж Минмонтажспецстроя

Заместитель начальника ЦПКБ	В. В. БОНДАРЕНКО
-----------------------------	------------------

УТВЕРЖДЕН И ВВЕДЕН В ДЕЙСТВИЕ указанием Министерства энергетического машиностроения от 27 декабря 1976 г. № ПС-002/9623

Заместитель министра	П. О. СИРЫЙ
----------------------	-------------

ПОДОГРЕВАТЕЛИ ПАРОВОДЯНЫЕ
КАМЕРЫ ВОДЯНЫЕ ЗАДНИЕ ДВУХХОДОВЫЕ
С ЭЛЛИПТИЧЕСКИМИ ДНИЩАМИ
КОНСТРУКЦИЯ И РАЗМЕРЫ

ОСТ 108.101.108—76

Введен впервые

Указанием Министерства энергетического машиностроения от 27 декабря 1976 г. № ПС-002/9623 срок действия установлен

с 01.01.78

до 01.01.83

Несоблюдение стандарта преследуется по закону

1. Настоящий стандарт распространяется на задние водяные камеры пароводяных подогревателей.

2. Конструкция и размеры задних водяных камер пароводяных подогревателей должны соответствовать указанным на чертеже и в табл. 1 и 2.

3. Сварку производить электродами Э42, Э50А по ГОСТ 9467—75.

4. Допускается взамен днищ по ГОСТ 6533—68 применять заглушки по ГОСТ 17379—72.

5. Материал днищ (поз. 2) — сталь марки ВСтЗпсЗ ГОСТ 380—71.

Пример обозначения:

ЗАДНЯЯ ВОДЯНАЯ КАМЕРА 04 ОСТ 108.101.108—76

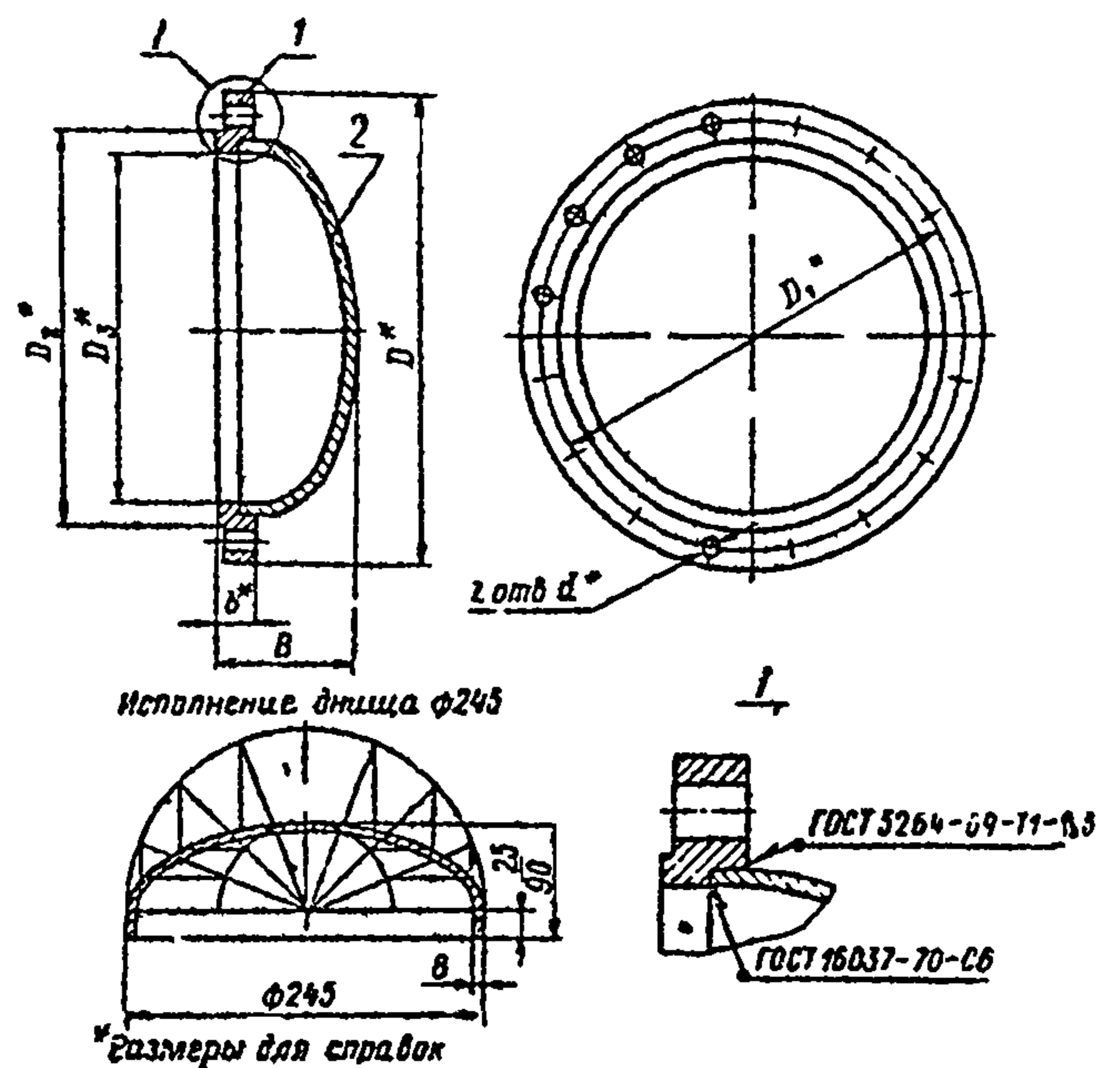


Таблица 1

Размеры в мм

Обозначение задней водяной камеры	D	D_1	D_2	D_3	B	d	b	Количество отверстий z	Масса, кг
01 ОСТ 108.101.108—76	302	274	255	230	102	14	20	16	8,77
02 ОСТ 108.101.108—76	400	362	340	307	122	18	24		18,3
03 ОСТ 108.101.108—76	454	420	390	358	138		28		25,8
04 ОСТ 108.101.108—76	500	466	435	406	152	23	30	24	31,6
05 ОСТ 108.101.108—76	602	568	540	510	178		32	28	44,7
06 ОСТ 108.101.108—76	696	668	632	600	206	23	36	36	60,4
07 ОСТ 108.101.108—76	792	760	732	700	234		40		75,9

Таблица 2

Обозначение задней водяной камеры	Поз. 1 Фланец по ОСТ 108.540.104—76 Кол. 1	Поз. 2 Днище по ГОСТ 6533—68 Кол. 1
	Обозначение	
01 ОСТ 108.101.108—76	01 ОСТ 108.540.104—76	ОСТ 108.101.108—76
02 ОСТ 108.101.108—76	02 ОСТ 108.540.104—76	325×10—25
03 ОСТ 108.101.108—76	03 ОСТ 108.540.104—76	377×10—25
04 ОСТ 108.101.108—76	04 ОСТ 108.540.104—76	426×10—25
05 ОСТ 108.101.108—76	05 ОСТ 108.540.104—76	530×10—25
06 ОСТ 108.101.108—76	06 ОСТ 108.540.104—76	630×10—25
07 ОСТ 108.101.108—76	07 ОСТ 108.540.104—76	720×10—25